

Evidența seturilor de baza a deseneilor

| Marcarea | Denumirea | Nota |
|-------------|-----------------------|------|
| 21/11-21-SA | Soluții arhitecturale | |
| 21/11-21-DR | Desene de relevu | |

Caracteristici principale

În proiect sînt acceptate următoarele caracteristici și sarcini normative

1. Clasa de importanță - C-3 (nivel ridicat, NCM E. 02. 02. -2016)
2. Categorie de importanță - II(normală) (NCM E.02.02-2016)
3. Grad de rezistența la foc (RF) a clădirii - II (NCM E. 03. 02 -2014)
4. Clasificare const. pericol de incendiu (PI) - C0(NCM E. 03. 02 -2014)
5. Clasificare funcțională pericol de incendiu - F1 (NCM E. 03. 02 -2014)
6. Clasificare risc de incendiu - E - mic (NCM E. 03. 02 -2014)
7. Clasificare pericol explozie - incendiu - D (NCM E. 03. 02 -2014)
8. Grad pericol de incendiu - II(Legea nr. 267-XIII din 09.11.1994)
9. Presiunea dinamică a vîntului - 0.30 KPa
10. Sarcina provenită din zapadă - 0.5 KPa
11. Temperatura de calcul a aerului exterior - minus 16°C
12. Grad de seismicitate a perimetrului construcției - 7 grade
13. Grad de seismicitate a zonei construcției - 7 grade
14. Zona climaterică - III B

Reparația a clădirii include :

- schimbarea elementelor de scurgerea a apei ;

Evidența deseneilor de execuție a setului de baza

| Nr.pl. | Denumirea | Nota |
|--------|---|------------|
| 1 | Date generale | Bloc A,B,C |
| 2 | Plan acoperiș (sc.1:200) - demontare. Explicația volumului de demontare | Bloc A |
| 3 | Plan acoperiș (sc.1:200) - demontare | Bloc B |
| 4 | Plan acoperiș (sc.1:200) - demontare | Bloc C |
| 5 | Plan acoperiș (sc.1:200) | Bloc A |
| 6 | Plan acoperiș (sc.1:200) | Bloc B |
| 7 | Plan acoperiș (sc.1:200) | Bloc C |
| 8 | Nod 1. Șchema de fixare a sistemului de scurgere. Specificația elementelor acoperișului | Bloc A,B,C |
| 9 | | |

Soluții arhitectural - urbanistice

Construcția dată reprezintă o construcție cu regimul de înălțime subsol, parter și etaj(bl.C), cu regimul de înălțime subsol, parter și 4 etaj(bl.A,B) are forma complicată. Înălțimea utilă a încăperilor este H=3,0m.

Schema constructivă a construcției proiectate este rigidă, executată din zidărie de blocuri de călcar.

1. Pereții exteriori - din blocuri de călcar cu grosimea 390mm. Pereții interiori - din blocuri de călcar cu grosimea 390mm. Pereții despărțitori - din cărămidă
2. Planșele - panouri cu nervuri din beton armat.
3. Acoperișul - șarpant existent din țiglă metalică(bl.A,B) și din foi de ardezie vopsite, proil ondulat(bl.C).
Elementele de scurgerea a apei (igheab, burhan de scurgere) noi din PVC
4. Ușile sunt din lemn, metal și PVC.
5. Ferestrele și pervazele - noi din PVC, vechi din lemn
6. Coperținele existente din beton armat

Proiectul este elaborat în conformitate cu standardele și prevederile actelor legislative și normative în vigoare, și asigură realizarea și menținerea pe întreaga durată de existență a construcțiilor a următoarelor exigențe esențiale: A; B; C; D; E; F; G conform legii Nr.721-XIII din 2.02.96.

Arhitect—șef proiect

Sava I.



| Sch. | Cart. | Abel. N. de g. | Ser. n. | Data | "Instalarea sistemului de drenaj pentru blocul locativ și ospătărie, al Centrului de plasament pentru persoane vîrstnice și persoane cu dizabilități", com. Cocieri, r-nul Dubăsari | | |
|----------|---------------|----------------|---------|------|---|---|---|
| ASP | Sava I. | | | | Bloc A,B,C | | |
| Elaborat | Gorșeniina A. | | | | Date generale | | |
| | | | | | Etapa | | |
| | | | | | Planșa | | |
| | | | | | Planșe | | |
| | | | | | PE | 1 | 8 |



"Proiectline" SRL
Licența ser. AMMIll nr. 050677

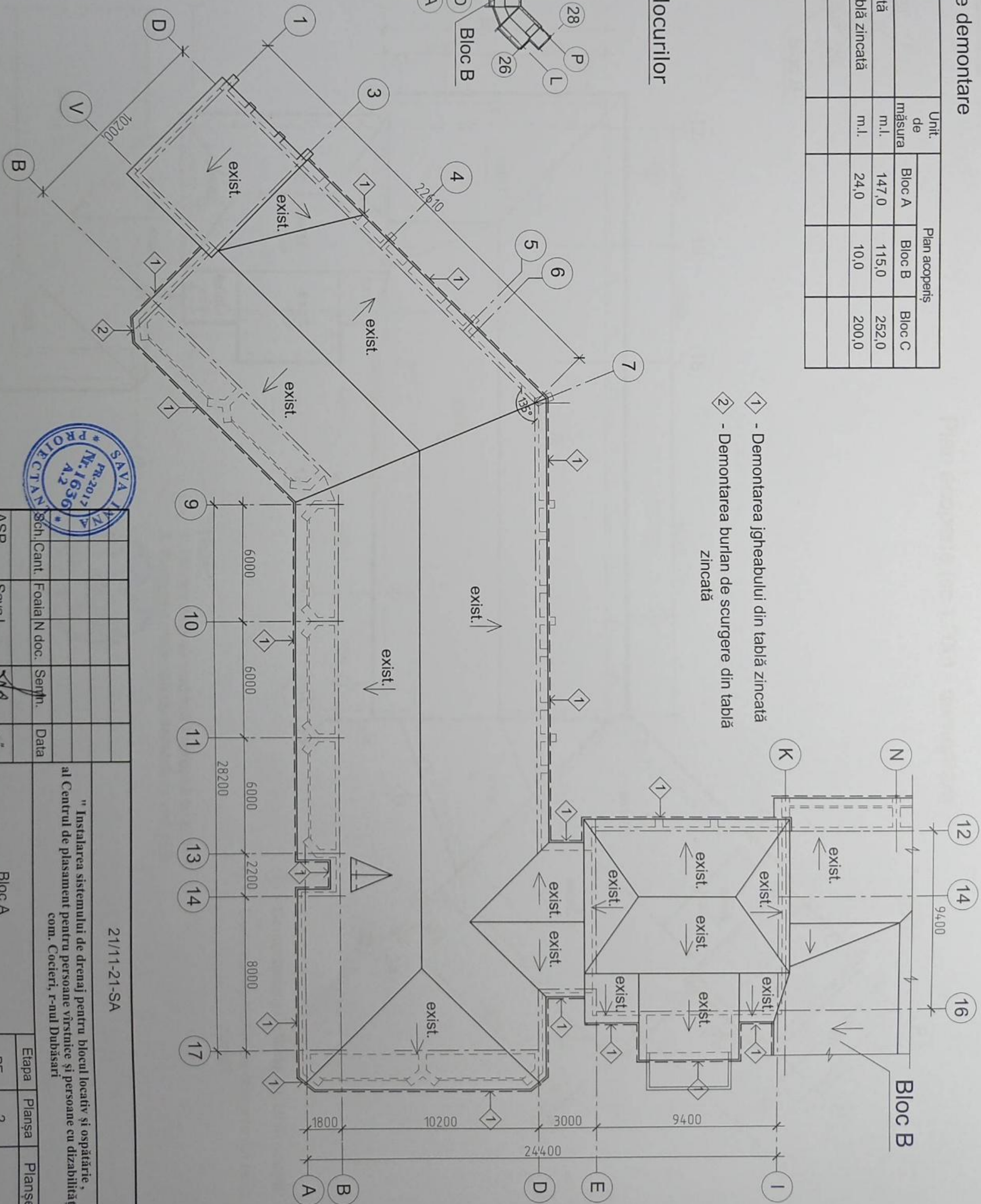
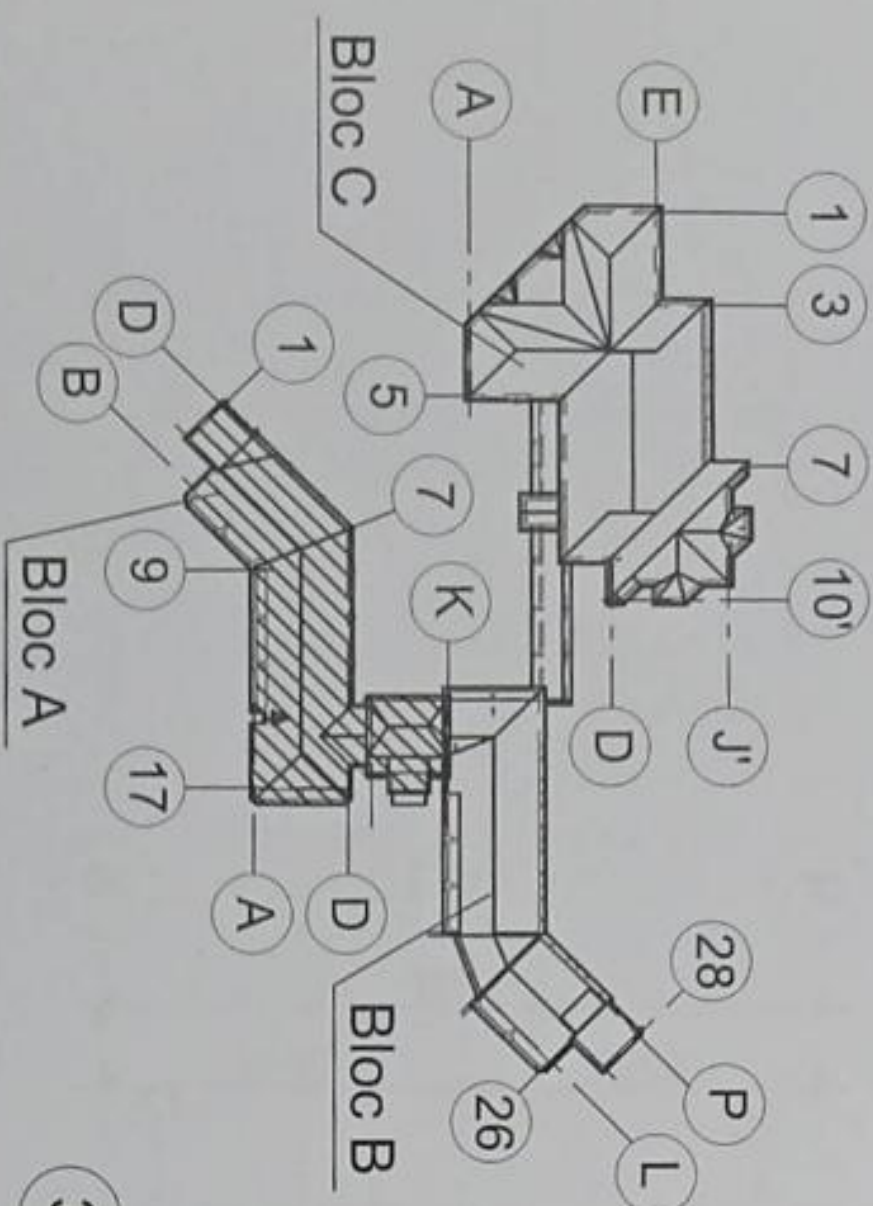
Explicația volumului de demontare

| Nr. ord. | Denumirea lucrărilor | Unit. de măsura | Plan acoperiș | | |
|----------|---|-----------------|---------------|--------|--------|
| | | | Bloc A | Bloc B | Bloc C |
| 1 | Demontarea jgheabului din tablă zincată | m.l. | 147,0 | 115,0 | 252,0 |
| 2 | Demontarea burhan de scurgere din tablă zincată | m.l. | 24,0 | 10,0 | 200,0 |
| 3 | | | | | |

Plan acoperiș (sc.1:200) - demontare

- 1 - Demontarea jgheabului din tablă zincată
- 2 - Demontarea burhan de scurgere din tablă zincată

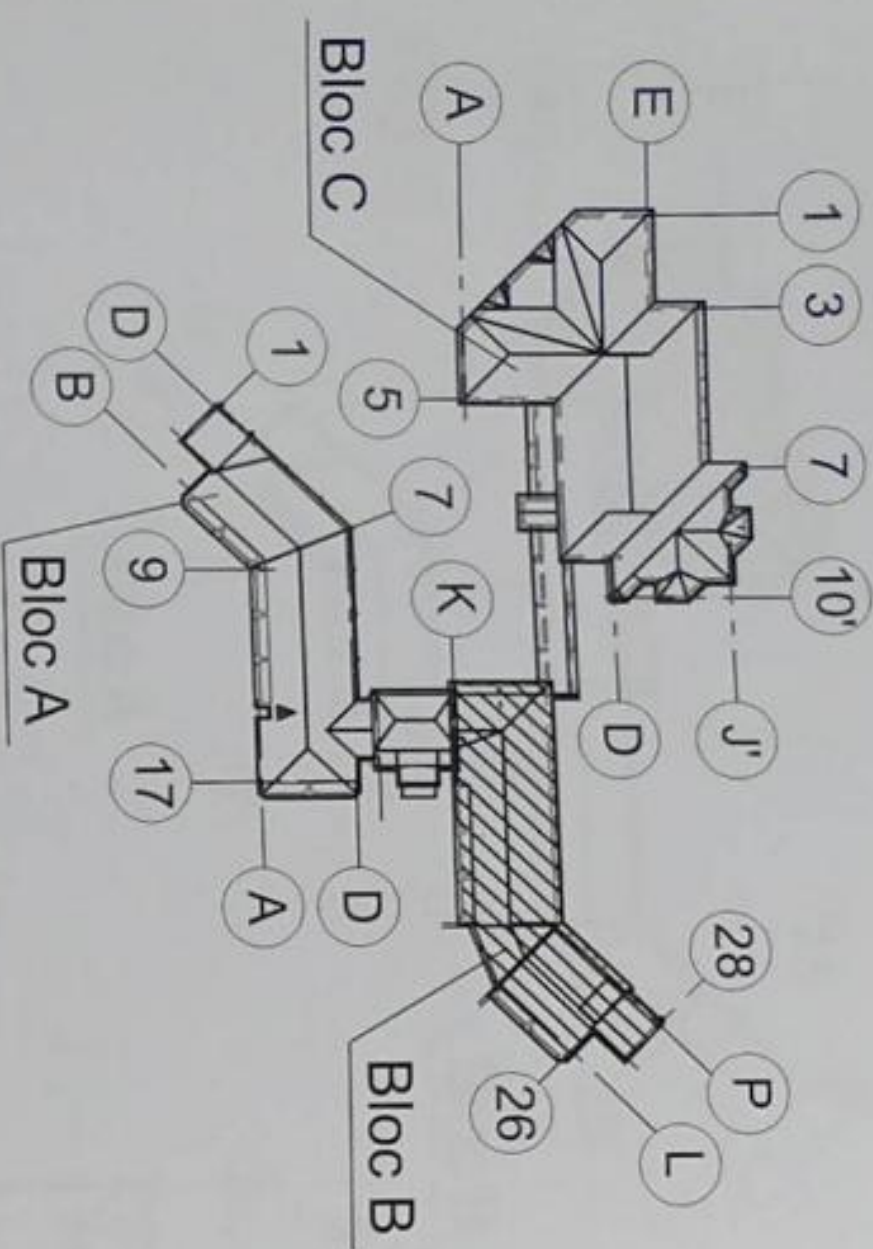
Schema amplasarea blocurilor



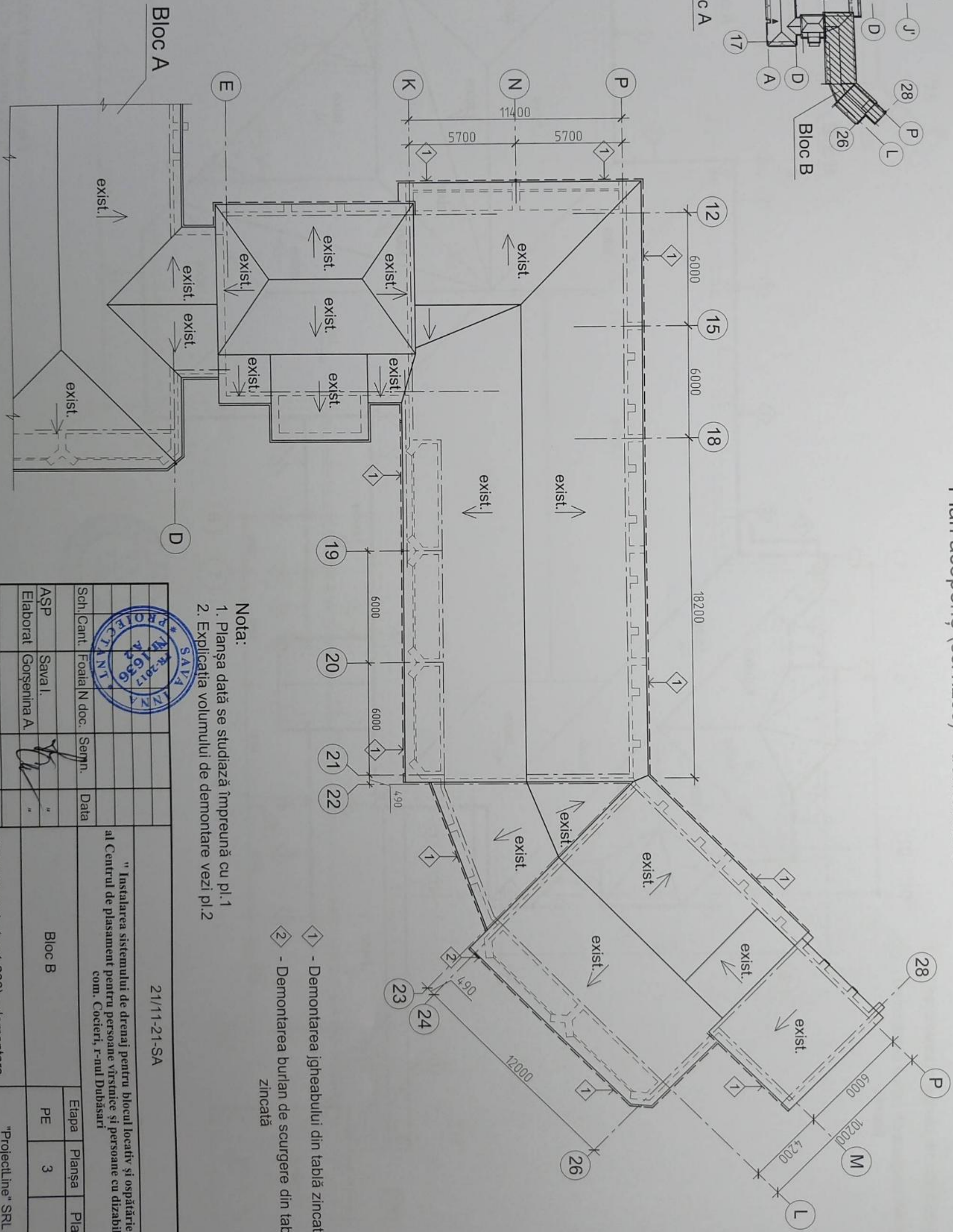
| | | | | | | | |
|--------------------------------------|-------|---------------|-------|------|---|--------|--------|
| Sch. | Cant. | Foiaia N doc. | Semn. | Data | "Instalarea sistemului de drenaj pentru blocul locativ și ospătărie" al Centrului de plasament pentru persoane vrăstnice și persoane cu dizabilități" com. Coțerți, r-nul Dubăsari 21/11-21-SA | | |
| ASP | | Sava I. | | | | | |
| Elaborat | | Gorșeniina A. | | | Bloc A | | |
| Plan acoperiș (sc.1:200) - demontare | | | | | Etapa | Planșa | Planșe |
| Licența ser.AMMIII nr.050677 | | | | | PE | 2 | |

Nota:
1. Planșa dată se studiază împreună cu pl.1

Schema amplasarea blocurilor



Plan acoperiș (sc.1:200) - demontare



Nota:

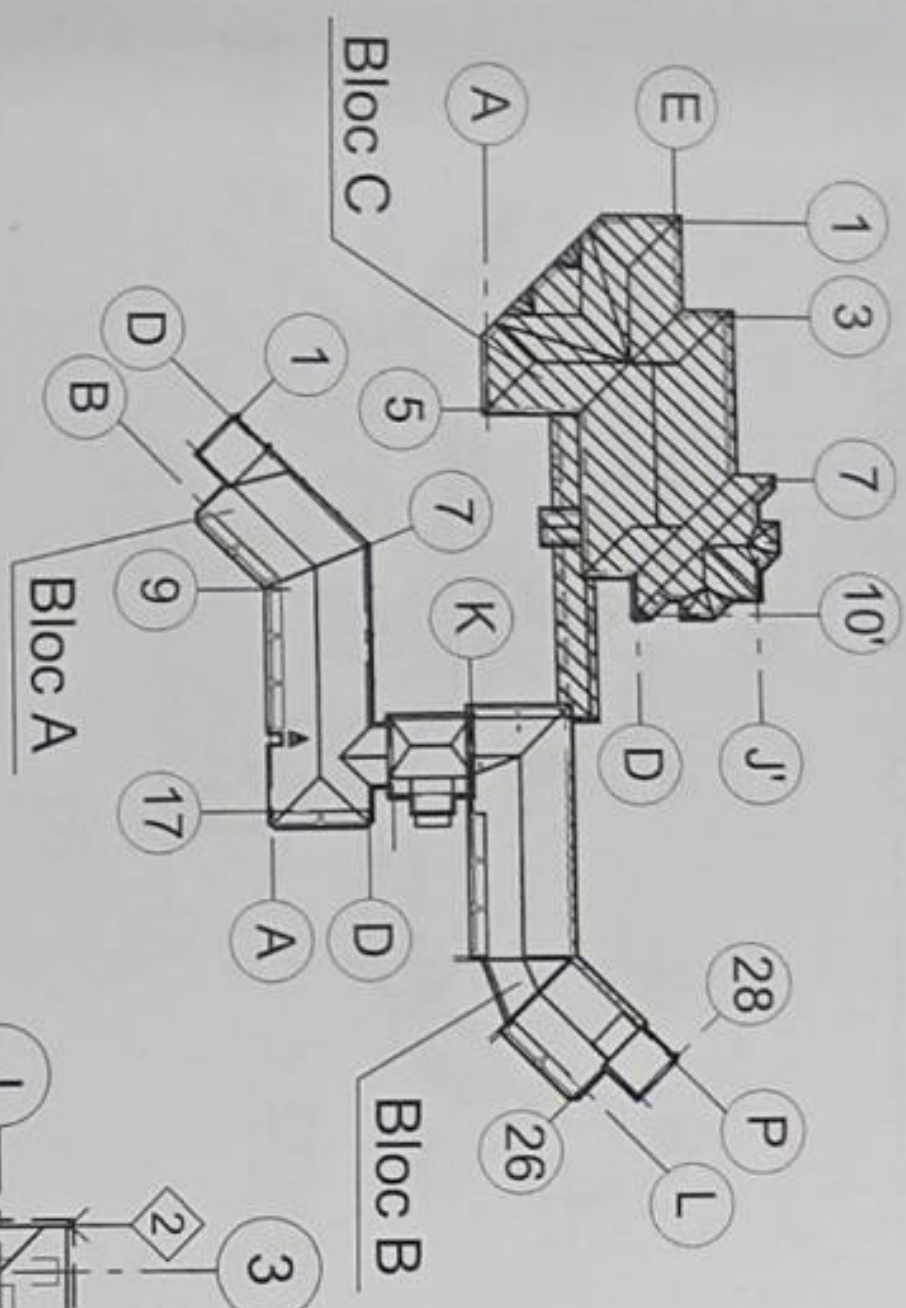
1. Planșa dată se studiază împreună cu pl.1
2. Explicația volumului de demontare vezi pl.2

- 1 - Demontarea jgheabului din tablă zincată
- 2 - Demontarea burlan de scurgere din tablă zincată

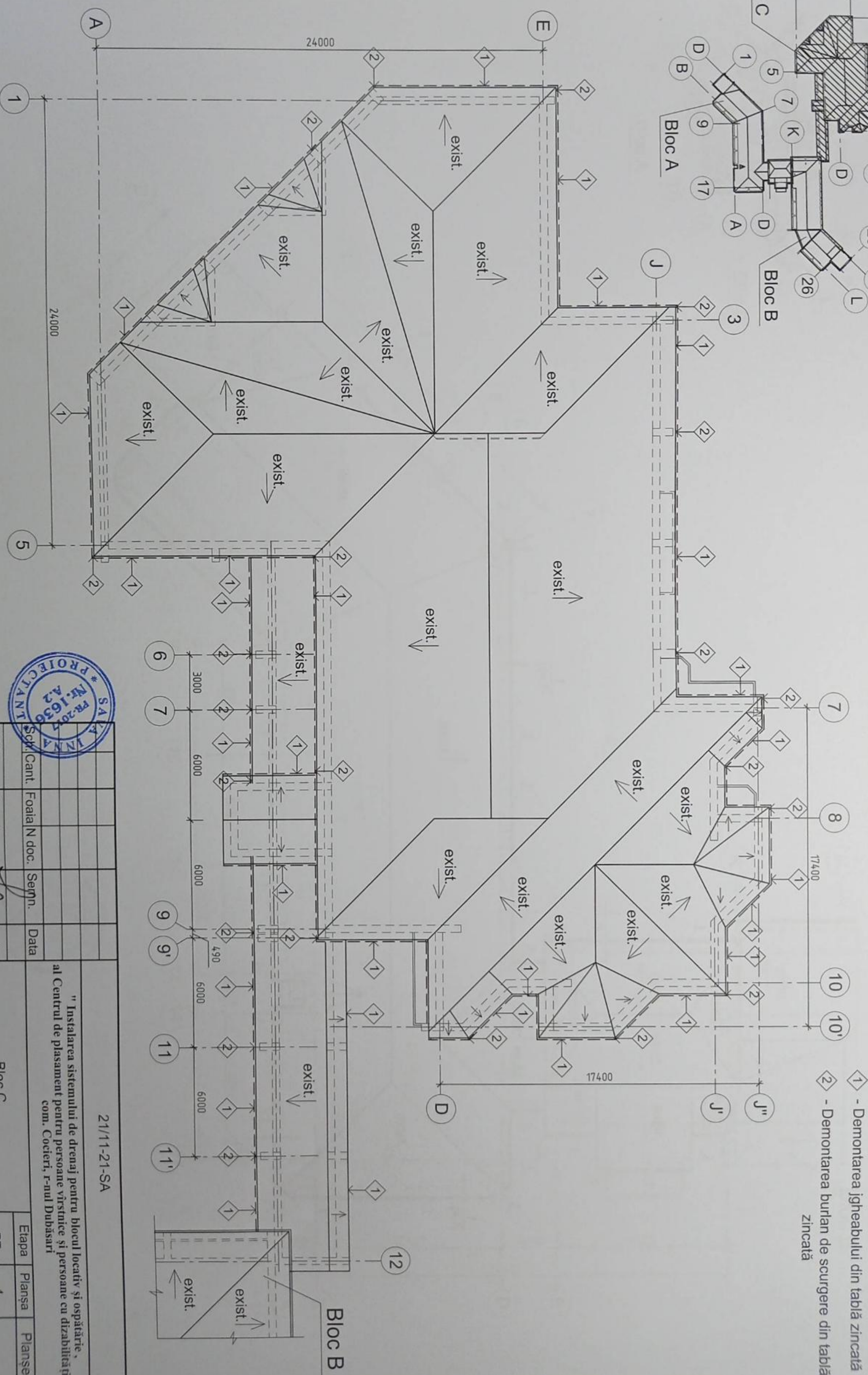


| | | | | | |
|--------------------------------------|---------------|--------|--------|---|-------------|
| Sch. Cant. | Foiala N doc. | Semn. | Data | "Instalarea sistemului de drenaj pentru blocul locativ și ospătarie, al Centrului de plasament pentru persoane vârstnice și persoane cu dizabilități", com. Cocieri, r-nul Dubăsari | 21/11-21-SA |
| ASP | Sava I. | | " | | |
| Elaborat | Gorșeniina A. | | " | Bloc B | |
| Plan acoperiș (sc.1:200) - demontare | | | | "Projectline" SRL Licența ser.AMMIII nr.050677 | |
| Etapa | | Planșa | Planșe | | |
| PE | | 3 | | | |

Schema amplasarea blocurilor



Plan acoperiș (sc.1:200) - demontare



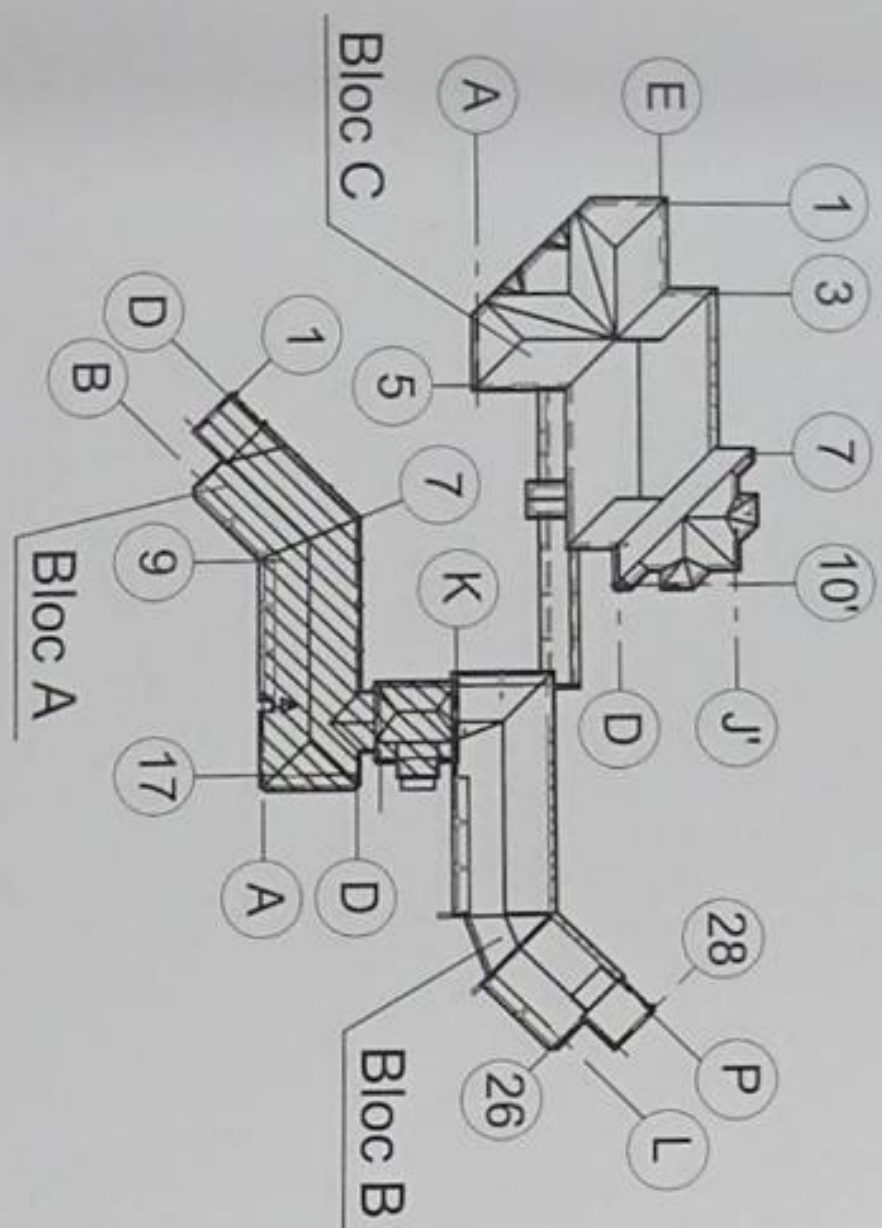
- 1 - Demontarea jghebului din tablă zincată
- 2 - Demontarea buran de scurgere din tablă zincată

Nota:
 1. Planșa dată se studiază împreună cu pl.1
 2. Explicația volumului de demontare vezi pl.2

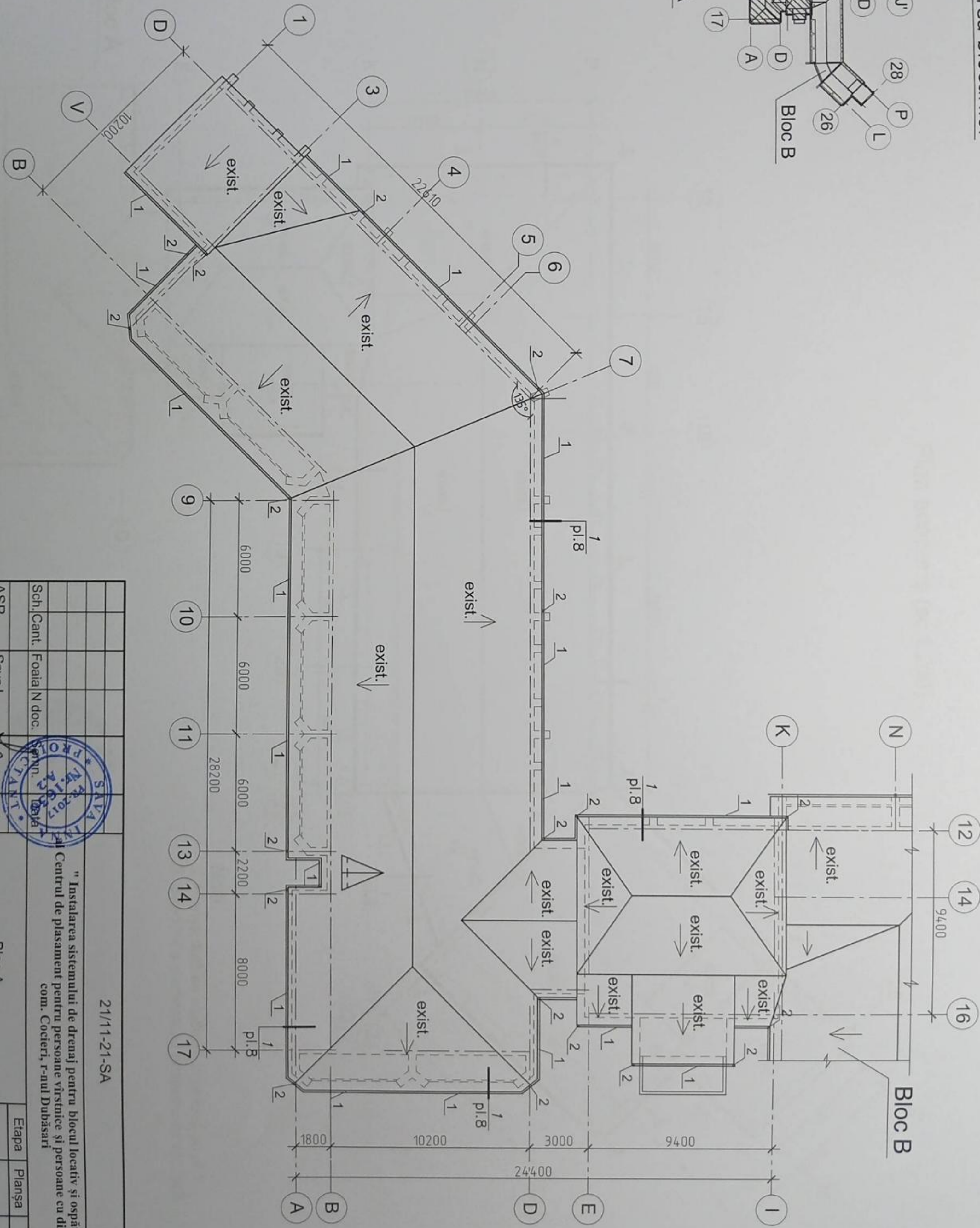


| | | | | | | | | | | |
|--------------------------------------|---------------|---------------|--------|------|--|-------------------|--------|-------------------------------|--------|--------|
| ASP | Sava I. | Foiaia N doc. | Serim. | Data | "Instalarea sistemului de drenaj pentru blocul locativ și ospătarie, al Centrului de plasament pentru persoane vîrstnice și persoane cu dizabilități" com. Cocieri, r-nul Dubăsari | 21/11-21-SA | Bloc C | Etapa | Planșa | Planșe |
| Elaborat | Gorșeniina A. | | | | | | | | | |
| Plan acoperiș (sc.1:200) - demontare | | | | | | "Proiectline" SRL | | Licența ser. ANMIII nr.050677 | | |

Schema amplasarea blocurilor



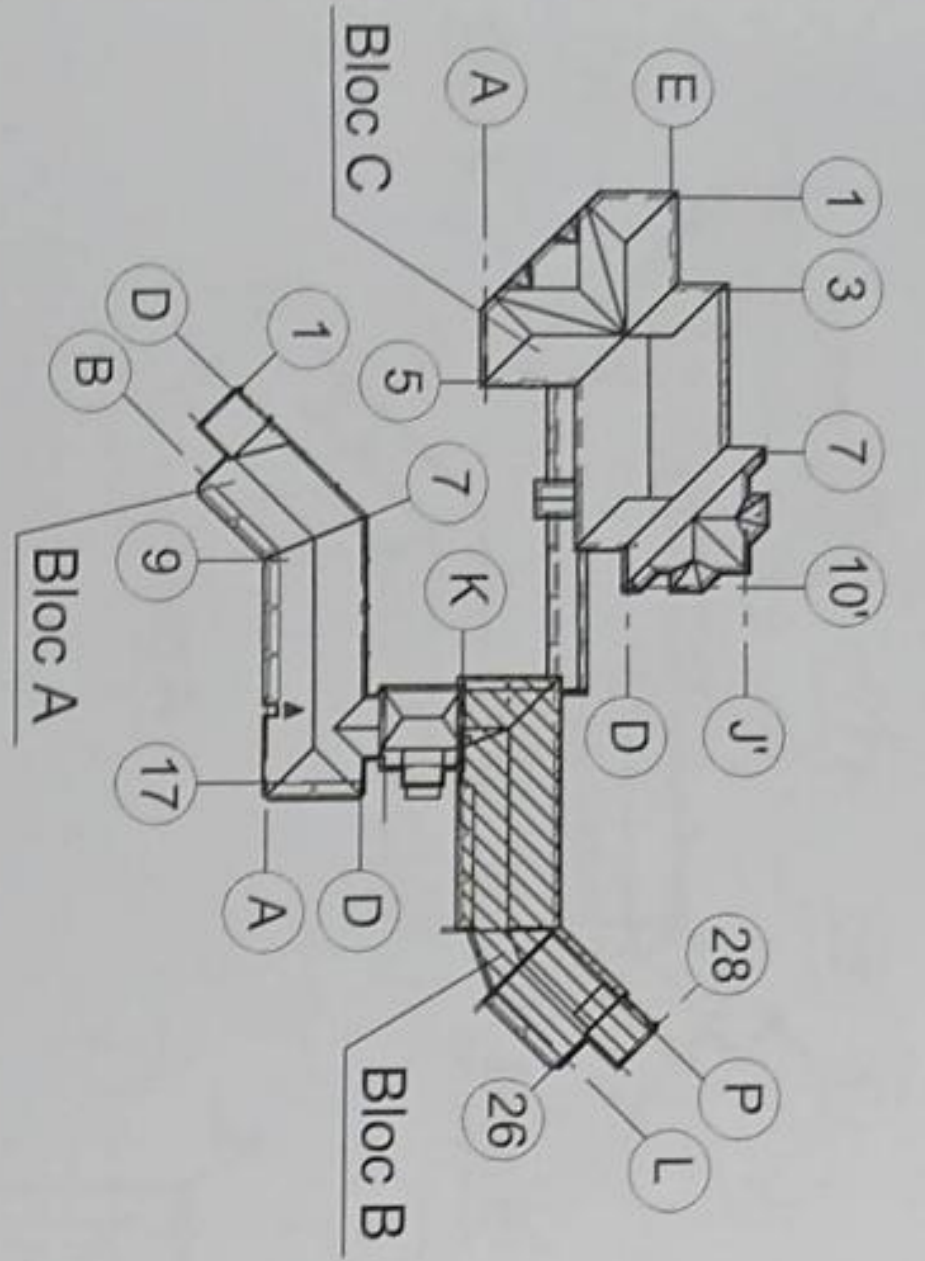
Plan acoperiș (sc.1:200)



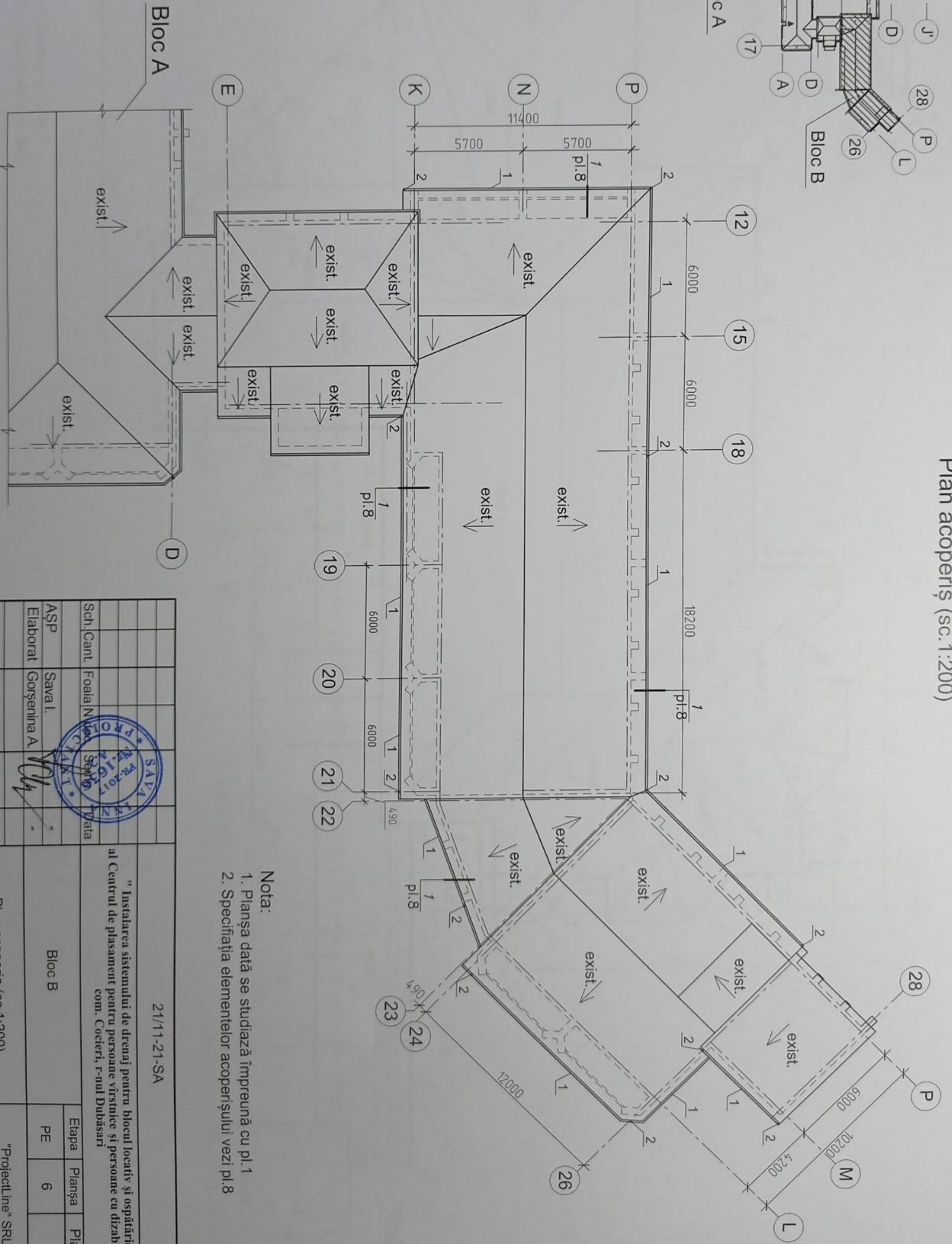
- Nota:
1. Planșa dată se studiază împreună cu pl. 1
 2. Specificația elementelor acoperișului vezi pl. 8

| | | | | | |
|-------------------------|--|---------------|--|--|--|
| Sch. Cant. Folia N doc. | | Sava I. | | "Instalarea sistemului de drenaj pentru blocul locativ și ospătarie" | |
| Elaborat Gorșeniina A. | | Sava I. | | Centrul de plasament pentru persoane vîrstnice și persoane cu dizabilități | |
| | | Gorșeniina A. | | com. Coeieri, r-nul Dubăsari | |
| | | Sava I. | | 21/11-21-SA | |
| | | Gorșeniina A. | | Bloc A | |
| | | Sava I. | | Plan acoperiș (sc.1:200) | |
| | | Gorșeniina A. | | Etapa Planșa Planșe | |
| | | Sava I. | | PE 5 | |
| | | Gorșeniina A. | | Licența ser.AMMIII nr.050677 | |

Schema amplasarea blocurilor



Plan acoperiș (sc.1:200)

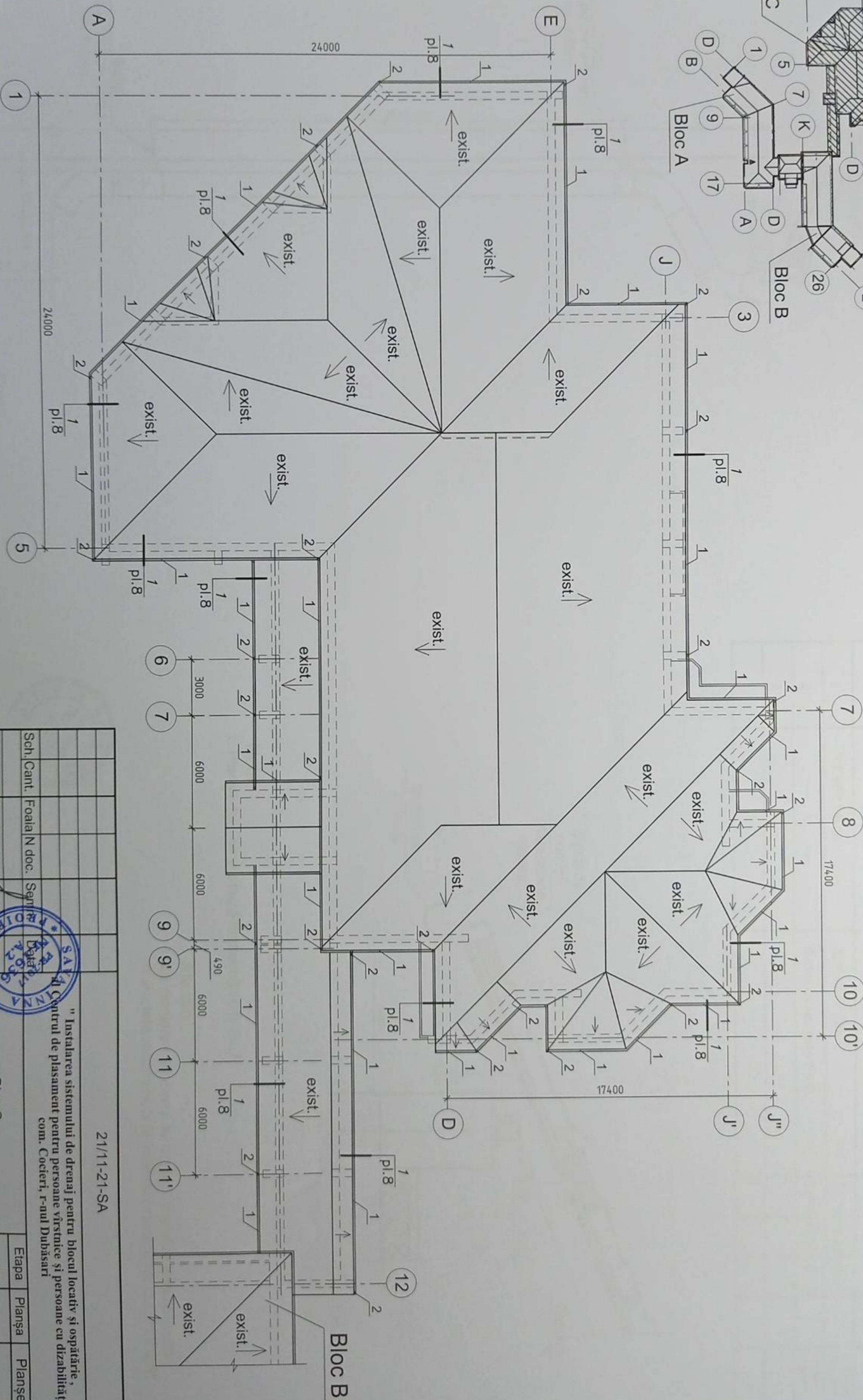
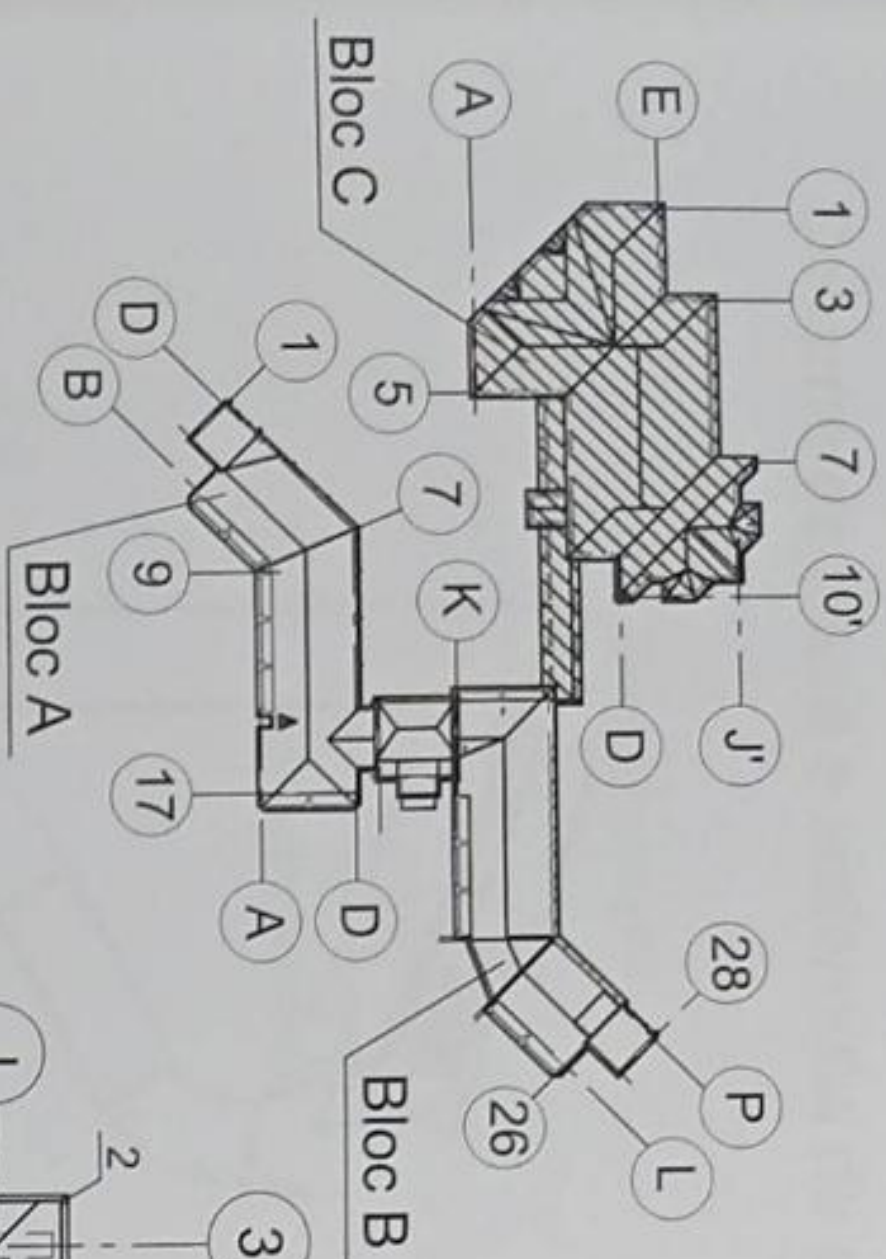


- Nota:
1. Planșa dată se studiază împreună cu pl. 1
 2. Specificația elementelor acoperișului vezi pl. 8

| | | | | | |
|--|--|-------------------|--|------------------------------|--|
| Sch. Cant. | | Folia Nr. | | Data | |
| ASP | | Sava I. | | | |
| Elaborat | | Gorșeniina A. | | | |
| | | | | | |
| 21/11-21-SA | | | | | |
| "Instalarea sistemului de drenaj pentru blocul locativ și ospătare, al Centrului de plasament pentru persoane vârstnice și persoane cu dizabilități", com. Cocieri, r-nul Dubăsari | | | | | |
| Bloc B | | Etapa | | Planșa | |
| Plan acoperiș (sc.1:200) | | PE | | 6 | |
| | | "Proiectline" SRL | | Licența ser. AMMI nr. 050677 | |

Schema amplasarea blocurilor

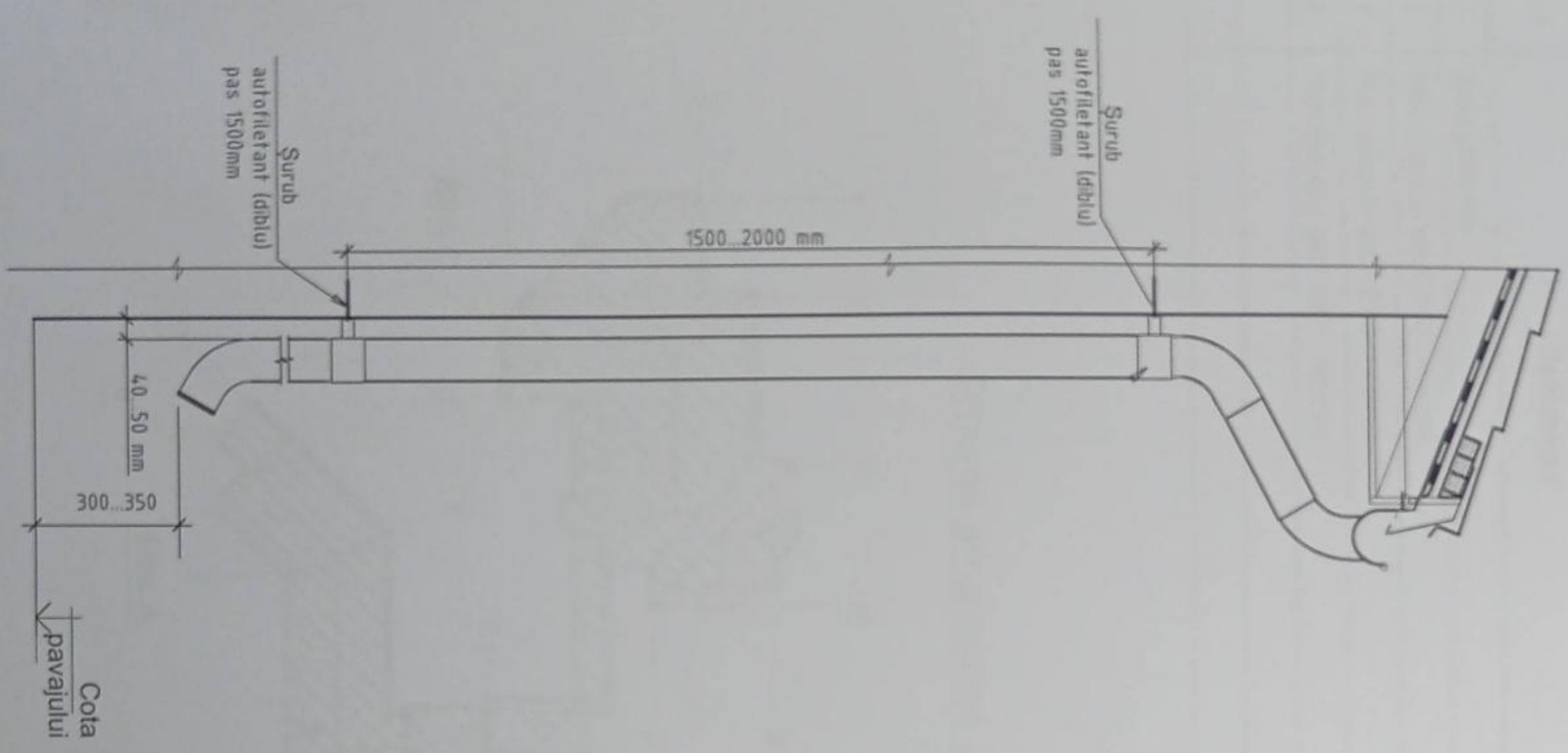
Plan acoperiș (sc. 1:200)



- Nota:
1. Planșa dată se studiază împreună cu pl. 1
 2. Specificația elementelor acoperișului vezi pl. 8

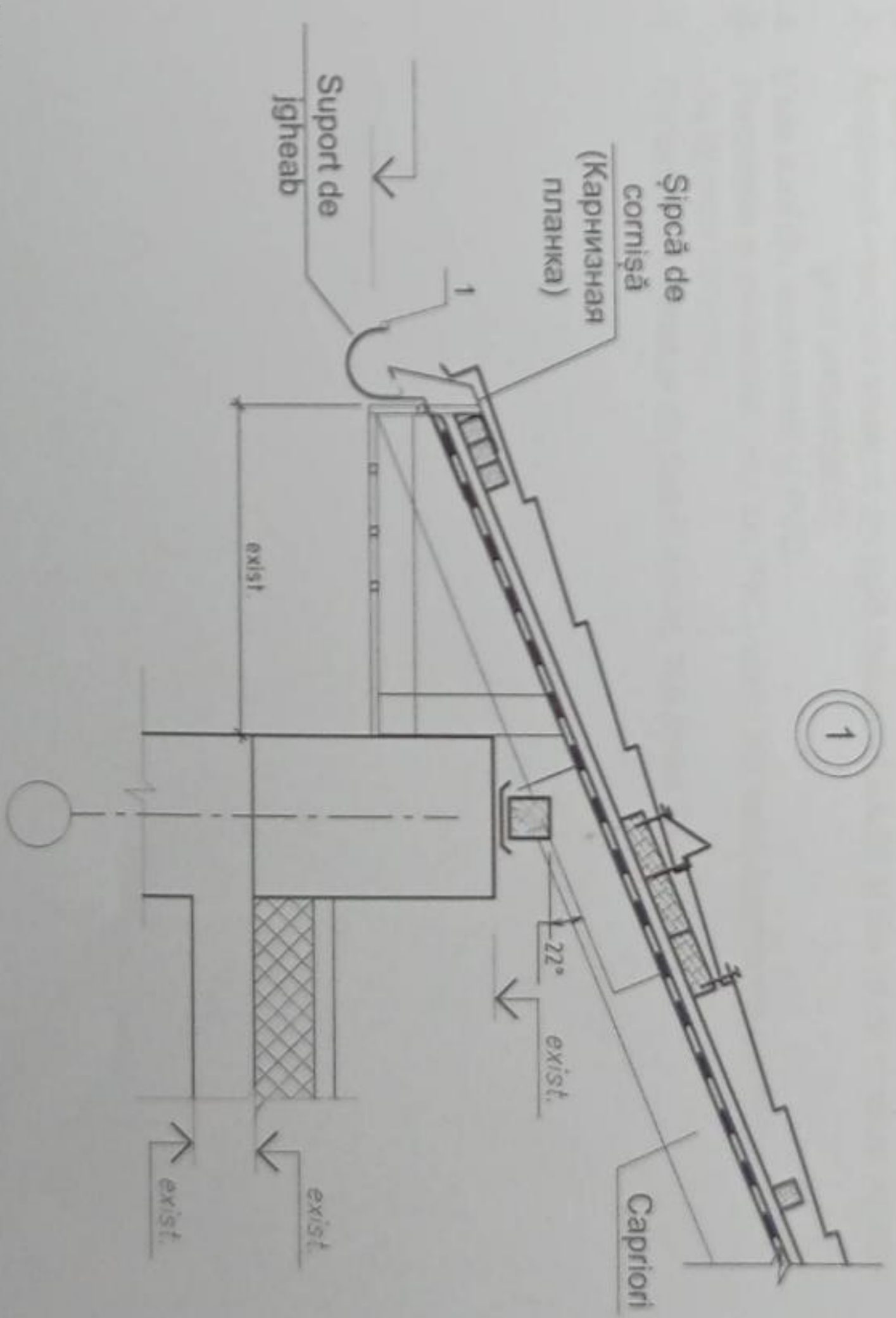
| | | | | | |
|------------|---------------|--------|--------|---|--|
| Sch./Cant. | Foia/N doc. | Semn. | Data | "Instalarea sistemului de drenaj pentru blocul locativ și ospătarie" | |
| ASP | Sava I. | | | Centrul de plasament pentru persoane vârstnice și persoane cu dizabilități" | |
| Elaborat | Gorșeniina A. | | | com. Cocieri, r-aul Dubăsari | |
| | | | | 21/11-21-SA | |
| | | | | Bloc C | |
| | | | | Plan acoperiș (sc. 1:200) | |
| Etapa | | Planșa | Planșe | | |
| PE | | 7 | | | |
| | | | | "Projectline" SRL | |
| | | | | Licența ser. AMMI nr. 050677 | |

Schema de fixare a sistemului de scurgere



Specificația elementelor acoperișului

| Marca poz. | Marcarea | Denumirea | Cantitatea | | | Masa unit. kg. | Nota |
|------------|------------------|--------------------------|------------|-------|-------|----------------|-----------------------|
| | | | Bl.A | Bl.B | Bl.C | | |
| 1 | "LIDER" (de tip) | Jgheab Ø 100. | m.l. | 147,0 | 115,0 | 252,0 | 5 m. montaj "triglar" |
| 2 | --- | Burlan de scurgere Ø100. | m.l. | 296,0 | 172,0 | 267,0 | 5 m. montaj "triglar" |
| 3 | | | | | | | |



Nota:
1. Planșa data se studiază împreună cu pl.5...7

Atenție :
1. La montarea acoperișului din țigă metalică a se respecta cu strictețe recomandările indicațiilor instrucției firma "LIDER".



| | | | | | | | | | | | |
|----------|---------------|--------|------|--|--|--|-------------|--------------|---------------|--------|---|
| ASP | Sava I. | | | | | "Instalarea sistemului de drenaj pentru blocul locativ și ospitalitate al Centrului de plasament pentru persoane vârstnice și persoane cu dizabilități" com. Cocieri, r-nul Dubăsari | 21/11-21-SA | Bloc A, B, C | Etapa: Planșa | Planșe | "Proiectune" SRL Licența ser AMM nr 050677 |
| Elaborat | Gorșeniina A. | Sefin. | Data | | | | | | | | |

Evidența desenelor de execuție a setului de baza

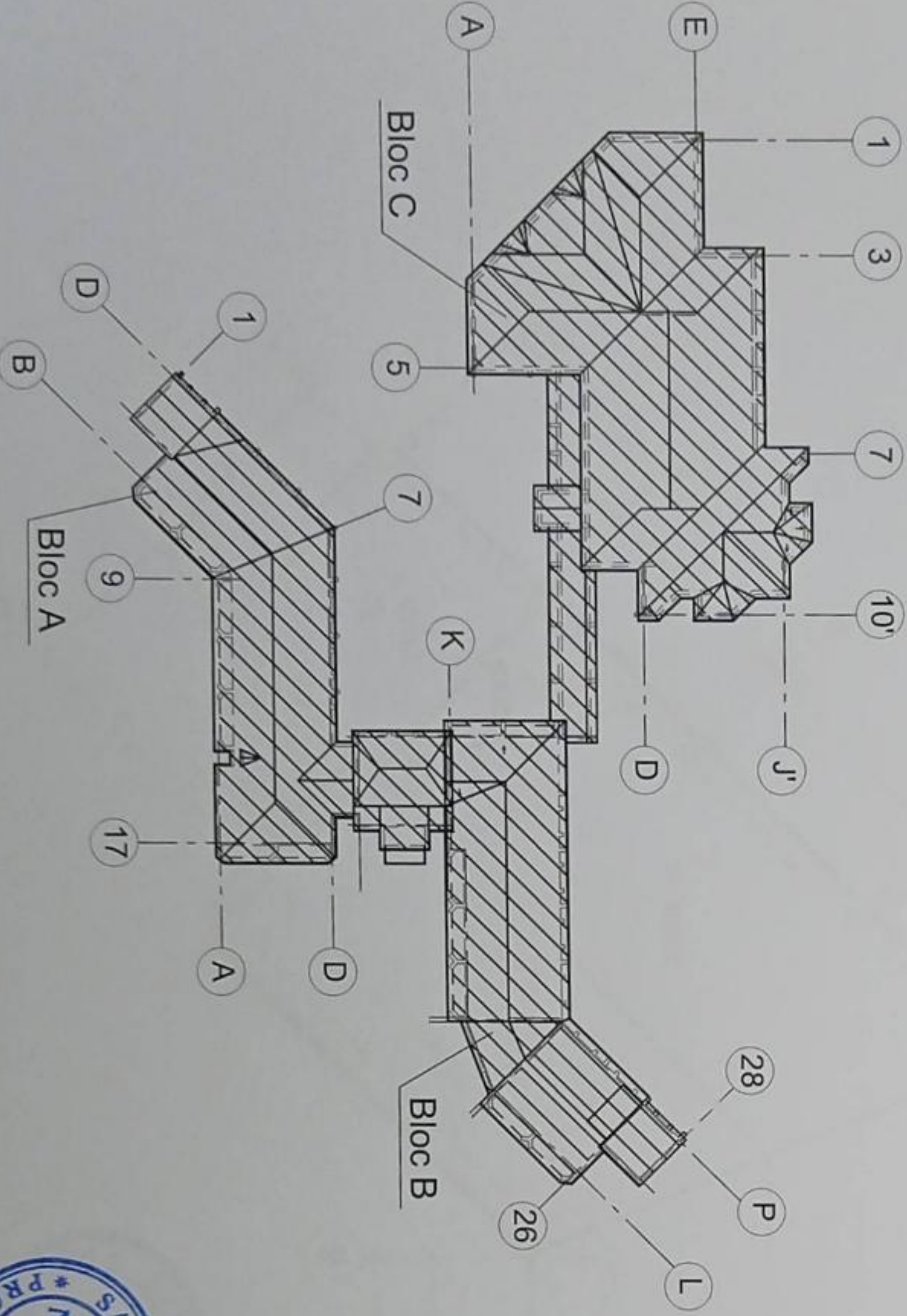
| Nr.pl. | Denumirea | Nota |
|--------|-------------------------------------|------------|
| 1 | Date generale | Bloc A,B,C |
| 2 | Plan acoperiș (sc. 1:200) - releveu | Bloc A |
| 3 | Plan acoperiș (sc. 1:200) - releveu | Bloc B |
| 4 | Plan acoperiș (sc. 1:200) - releveu | Bloc C |

Date generale.

Construcția dată reprezintă o construcție cu regimul de înălțime subsol, parter și etaj (bl. C), cu regimul de înălțime subsol, parter și 4 etaj (bl. A, B) are forma complicată. Înălțimea utilă a încăperilor este H=3,0m.
 Schema constructivă a construcției proiectate este rigidă, executată din zidărie de blocuri de câlcar.

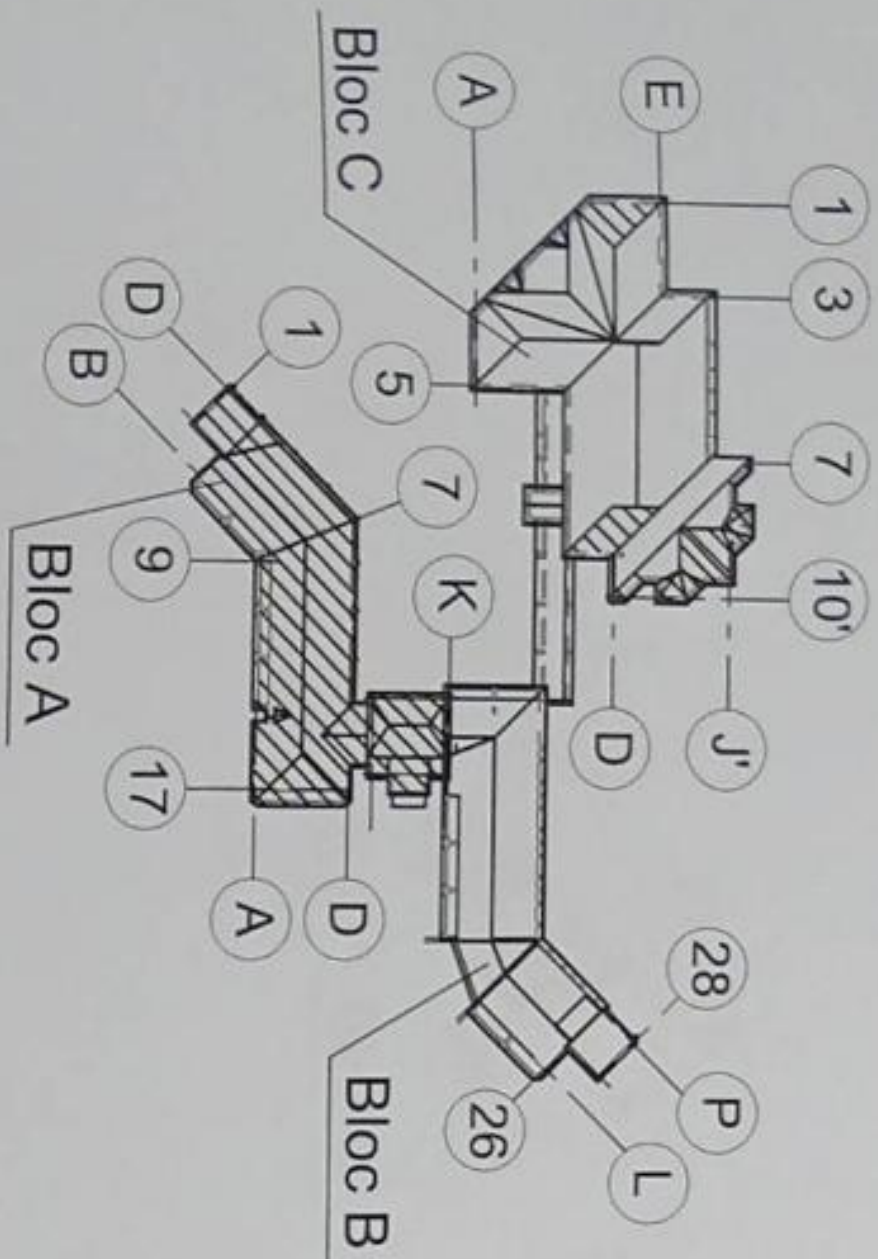
1. Pereții exteriori - din blocuri de câlcar cu grosimea 390mm. Pereții interiori - din blocuri de câlcar cu grosimea 390mm. Pereții despărțitori - din cărămidă
2. Planșele - panouri cu nervuri din beton armat.
3. Acoperișul - șarpant existent din țigla metalică (bl. A, B) și din foi de ardezie vopsite, proil ondulat (bl. C).
4. Ușile sunt din lemn, metal și PVC.
5. Ferestrele și pervazele - noi din PVC, vechi din lemn (pervazele din beton cu lățimea 500mm).
6. Copertinele existente din beton armat, înălțimea H=2,540m.

Schema amplasarea blocurilor

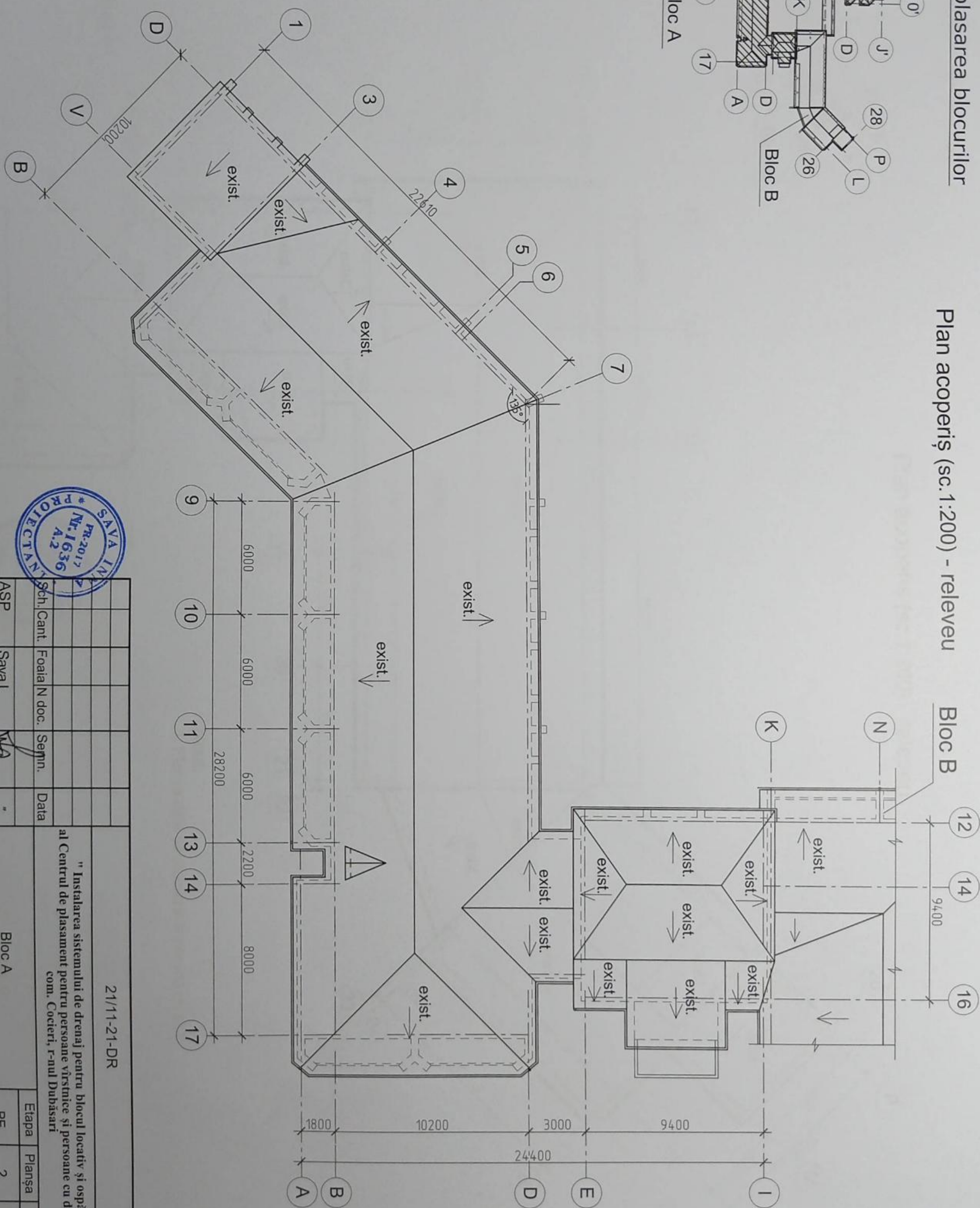


| | | | | | |
|---------------|--------------|-------------|--|--------|--------|
| ASP | Sava I. | 21/11-21-DR | "Instalarea sistemului de drenaj pentru blocul locativ și ospătarie", al Centrului de plasament pentru persoane vrăstnice și persoane cu dizabilități", com. Cocieri, r-nul Dubăsari | | |
| Elaborat | Gorșenița A. | | Etapă | Planșa | Planșe |
| | | | PE | 1 | 4 |
| Date generale | | | "Projectline" SRL Licența ser. AMMI n. 050677 | | |

Schema amplasarea blocurilor



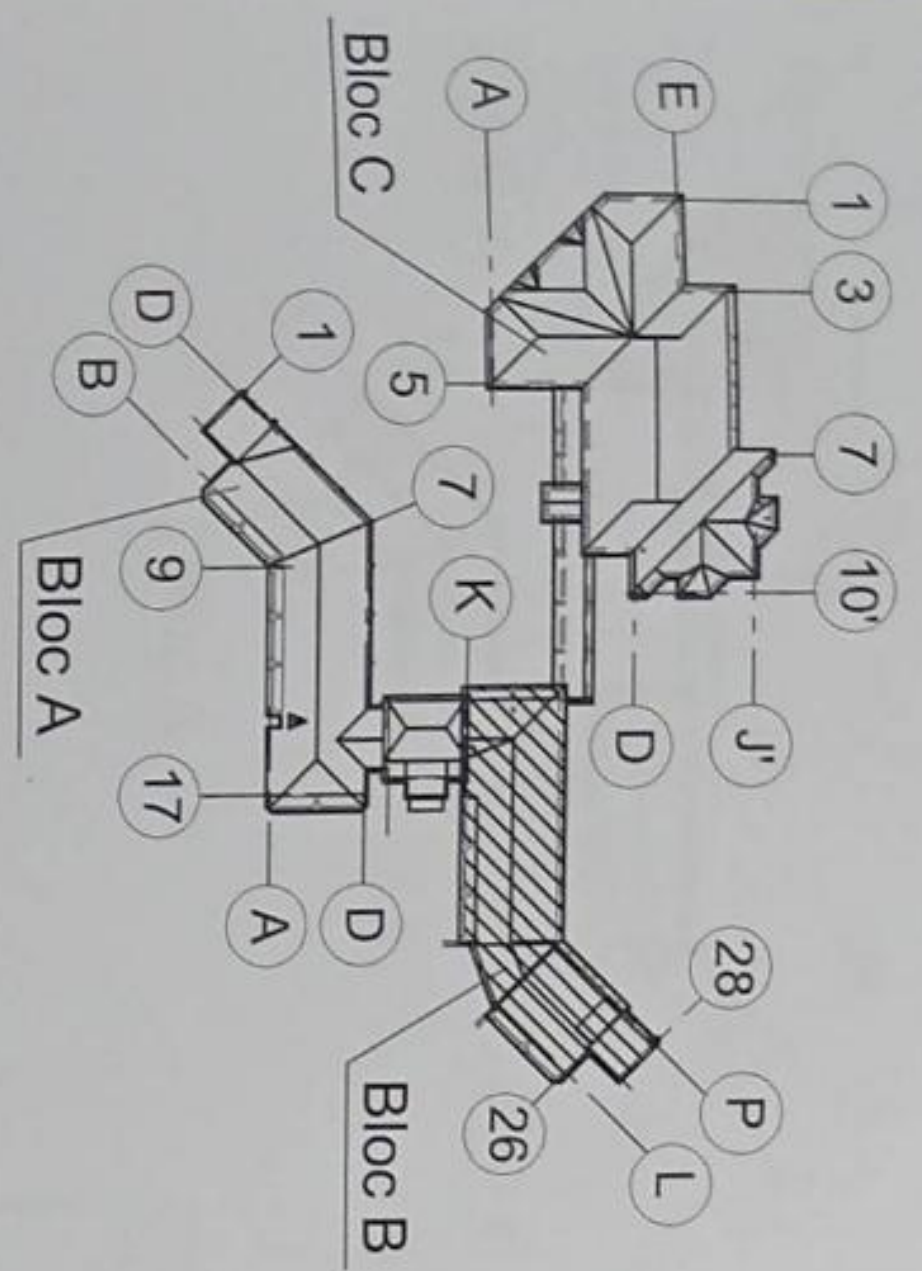
Plan acoperiș (sc. 1:200) - releveu



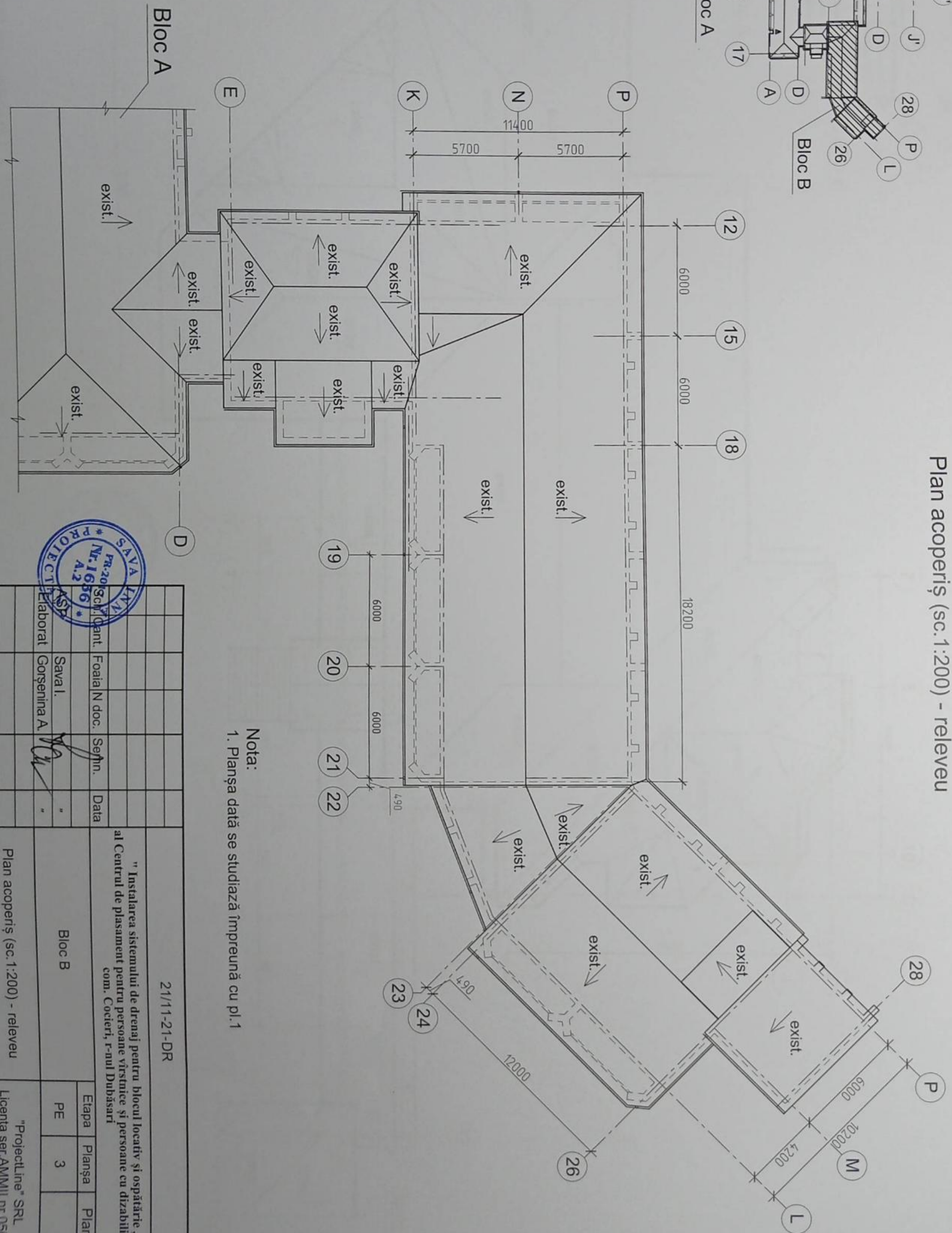
| | | | | | | | |
|---|---------------|---------------|--|--------|--|------|--|
| Sch. Cant. | | Foaia/ N doc. | | Semn. | | Data | |
| ASP | Sava I. | | | | | | |
| Elaborat | Gorșeniina A. | | | | | | |
| 21/11-21-DR | | | | | | | |
| "Instalarea sistemului de drenaj pentru blocul locativ și ospătarie, al Central de plasament pentru persoane vârstnice și persoane cu dizabilități", com. Cocieri, r-aul Dubăsari | | | | | | | |
| Bloc A | | | | | | | |
| Etapa | | Planșa | | Planșe | | | |
| PE | | 2 | | | | | |
| Plan acoperiș (sc. 1:200) - releveu | | | | | | | |
| "Projectline" SRL Licența ser.AMMIII nr.050677 | | | | | | | |

Nota:
1. Planșa dată se studiază împreună cu pl. 1

Schema amplasarea blocurilor



Plan acoperiș (sc. 1:200) - releveu



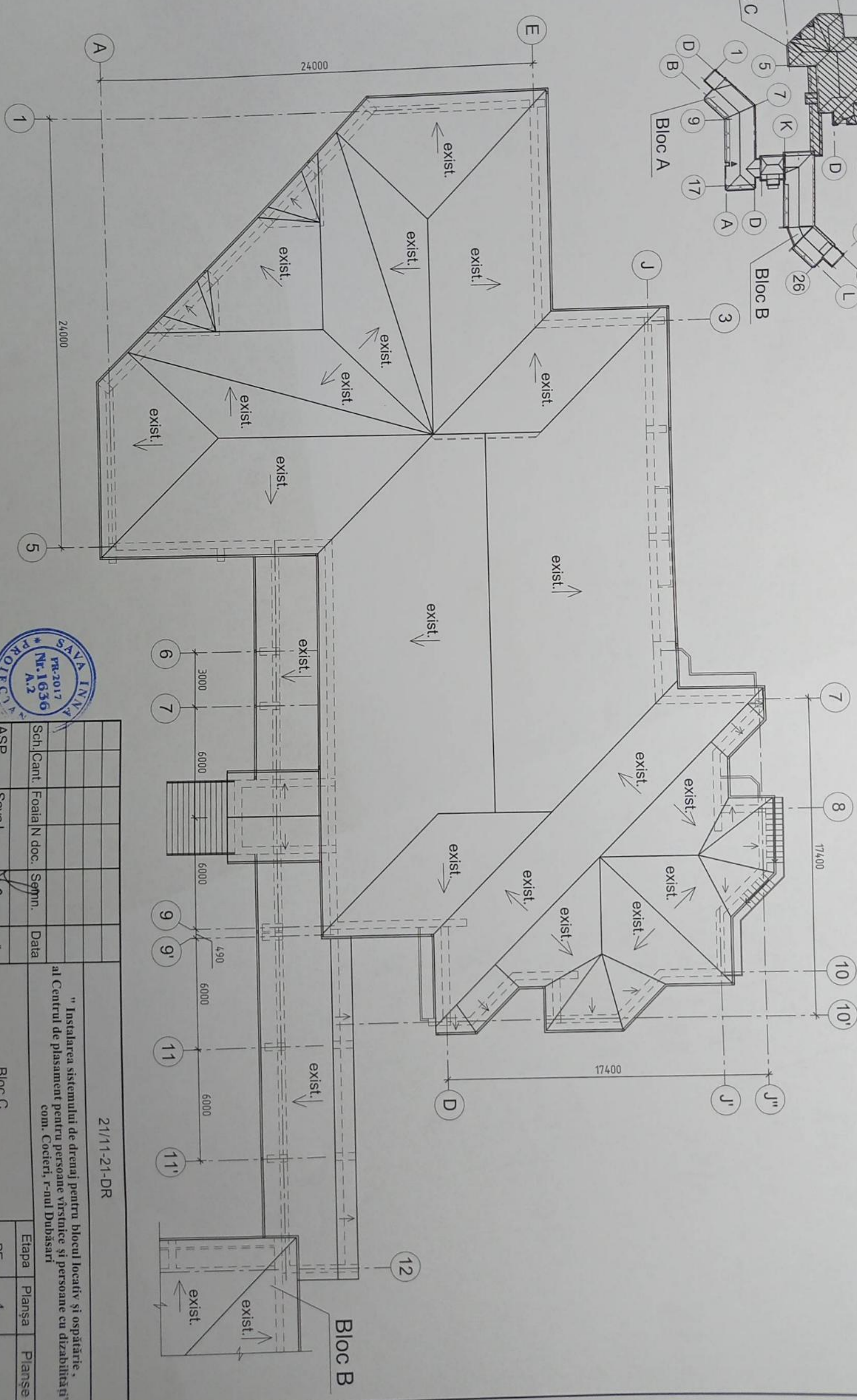
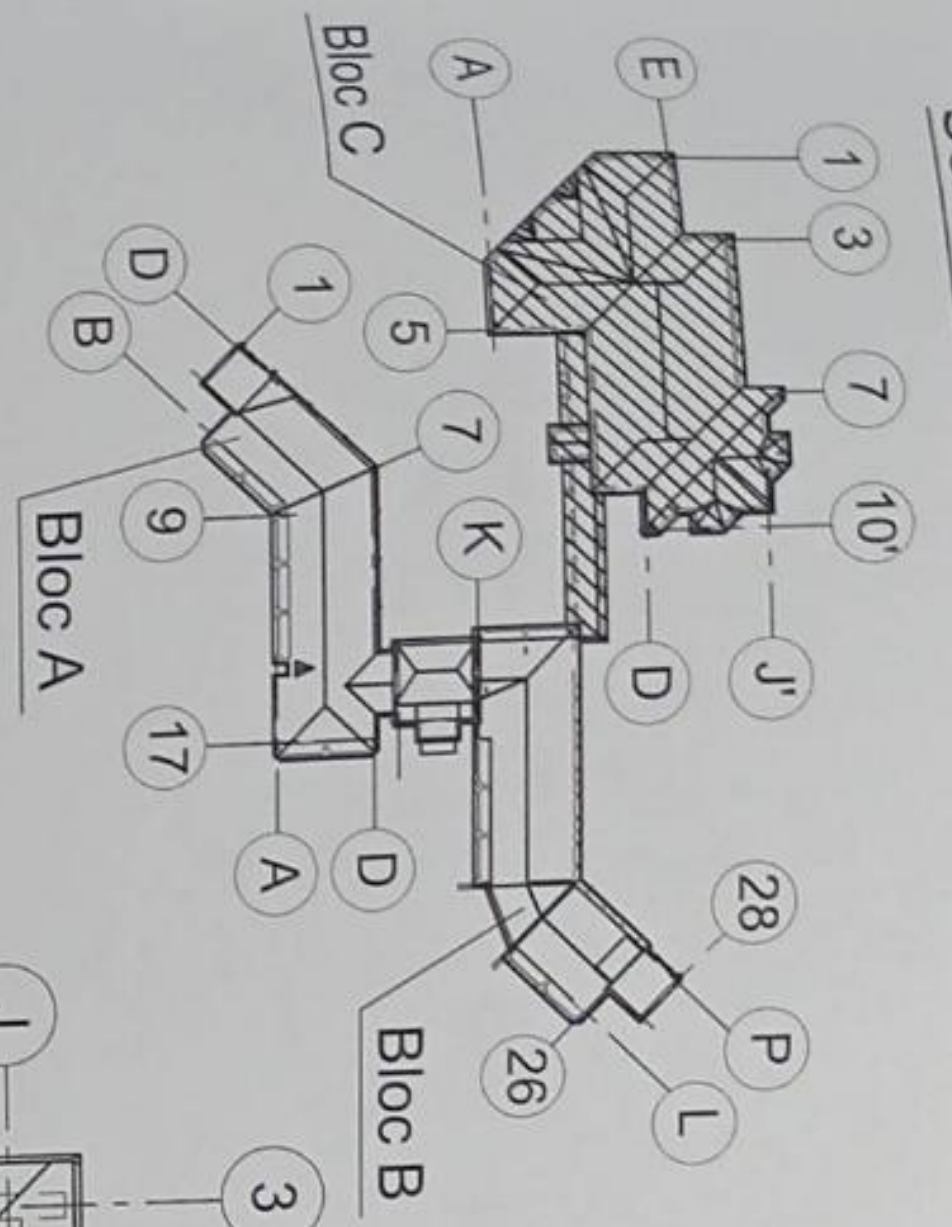
Nota:
1. Planșa dată se studiază împreună cu pl. 1



| | | | |
|-------------------------------------|---------------|---|------|
| 21/11-21-DR | | "Instalarea sistemului de drenaj pentru blocul locativ și ospătărie, al Centrului de plasament pentru persoane vîrstnice și persoane cu dizabilități", com. Cocieri, r-nul Dubăsari | |
| Elaborat | Gorșeniina A. | Serh. | Data |
| Bloc B | | "ProjectLine" SRL | |
| Etapa | Planșa | Planșe | |
| PE | 3 | | |
| Plan acoperiș (sc. 1:200) - releveu | | Licența ser. AMIMIII nr. 050677 | |

Schema amplasarea blocurilor

Plan acoperiș (sc.1:200) - releveu



Nota:
1. Planșa dată se studiază împreună cu pl. 1



| | | | | | | | |
|---|---------|---------------|--------|--------|--------|--------|--------|
| Sch. Cant. | | Foaia N doc. | | Semn. | | Data | |
| ASP | Sava I. | | | | | | |
| Elaborat | | Gorseniina A. | | | | | |
| 21/11-21-DR | | | | | | | |
| "Instalarea sistemului de drenaj pentru blocul locativ și ospătarie" al Centrului de plasament pentru persoane vătămăte și persoane cu dizabilități, com. Cocieri, r-nul Dubăsari | | | | | | | |
| Bloc C | | Bloc C | | Bloc C | | Bloc C | |
| Etapa | Planșa | Planșa | Planșa | Etapa | Planșa | Planșa | Planșa |
| PE | 4 | | | PE | 4 | | |
| "Projectline" SRL Licența ser. AMNIII nr. 050677 | | | | | | | |