

Wilo-CronoLine-IL  
Wilo-CronoTwin-DL  
Wilo-CronoBloc-BL

**D** Einbau- und Betriebsanleitung  
**GB** Installation and operating instructions

**F** Notice de montage et de mise en service  
**NL** Inbouw- en bedieningsvoorschriften

*PTC - 3127 std. Socoleni 10/1*

Fig. 1: IPL

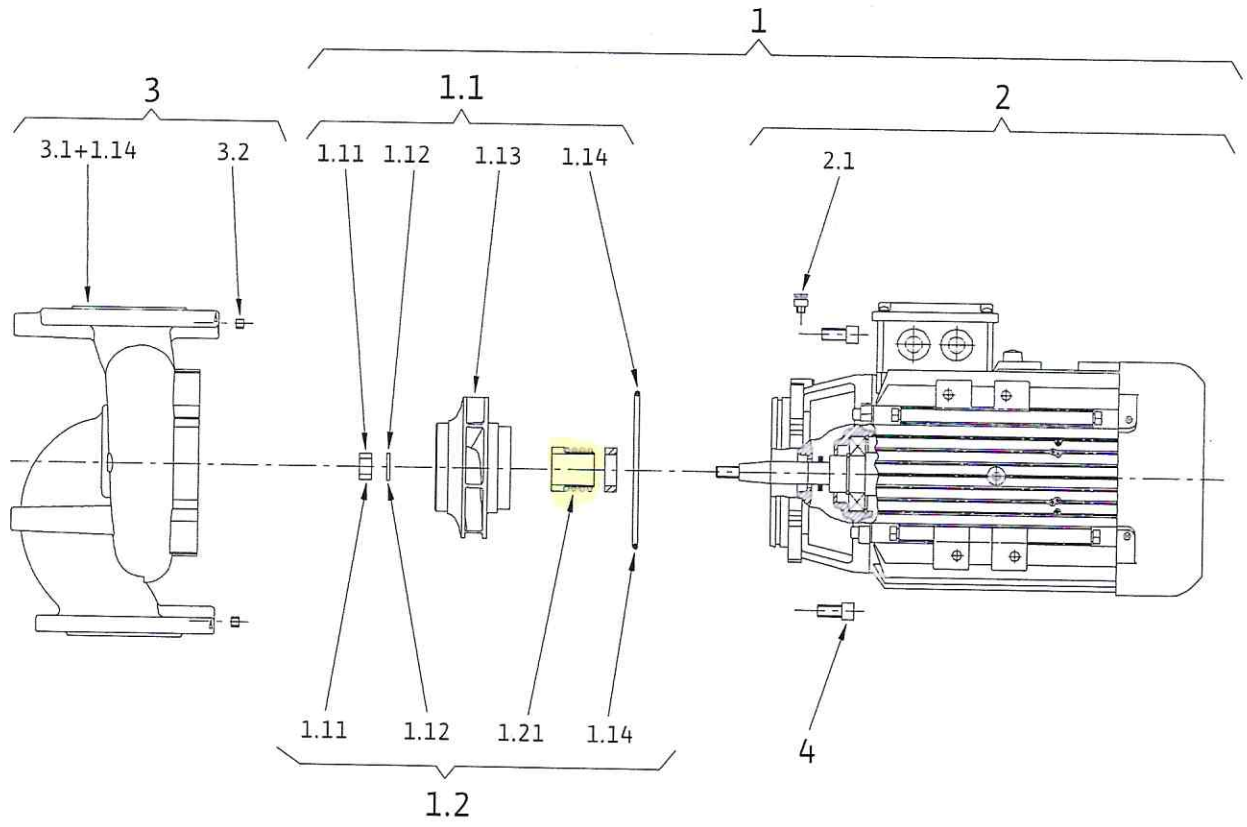


Fig. 2: DPL

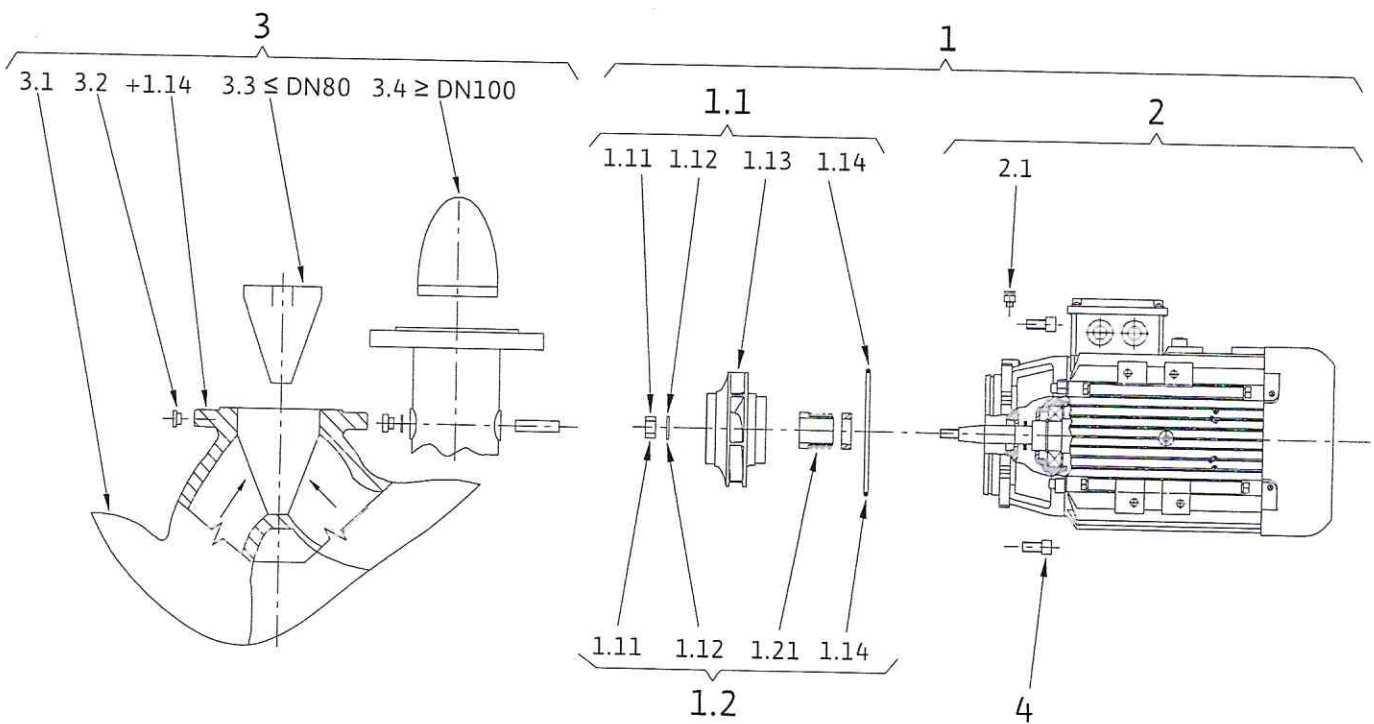


Таблица запасных частей

Поставляемые запчасти (см. также поз. 1/2):

№	Деталь	Подробности
1	Сменный комплект (в сборе с двигателем):	
1.1	Комплект рабочего колеса со следующими компонентами:	
1.11		Гайка
1.12		Подкладная шайба
1.13		Рабочее колесо
1.14		Уплотнительное кольцо круглого сечения
1.2	Комплект скользящего торцевого уплотнения со следующими компонентами:	
1.11		Гайка
1.12		Подкладная шайба
1.14		Уплотнительное кольцо круглого сечения
1.21		Скользящее уплотнение (в сборе)
2	Сменный комплект с двигателем (при замене двигателя необходимо также заказывать комплект 1.2) включает:	
2.1		Винт удаления воздуха
3	Корпус насоса в сборе со следующими компонентами:	
1.14		Уплотнительное кольцо круглого сечения
3.1		Корпус насоса (IPL, DPL)
3.2		Пробка для соединений для замера давления
3.3		Перекидной клапан $\leq$ DN 80 (только насосы DPL)
3.4		Перекидной клапан $\geq$ DN 100 (только насосы DPL)
4	Крепежные болты для фланца двигателя/корпуса насоса (также в комплекте для замены двигателя)	