

AC"Arh-Evolutio" SRL

**Servicii de proiectare pentru reparația secției de
Chirurgie Septică.**

Nr. 09/23/Modificări/-SA /Soluții arhitecturale/.

Beneficiar: IMSP Institutul de Medicină Urgentă

CHIȘINĂU 2024

Aviz de verificare

Proiect: Servicii de proiectare pentru reparația secției de Chirurgie Septică-completări, în mun. Chișinău T. Ciorbă, 1.

Contractului nr. 334 din 18.03.2024 privind achiziționarea serviciilor publice.

Nr. 09/23/modificării/, SA (planșele 1-35).

I. Date generale:

Proiectantul general: AC"Arh-Evolutio" SRL Licența nr. 053988 din 24.01.2017

Arhitect șef proiect: V. Gîrlă Certificat 0774 din 01.10.2021

Beneficiar: IMSP Institutul de Medicină Urgentă.

1. Proiectul este elaborat în baza următoarelor documente: Contractului nr. 334 din 18.03.2024 și caietului de sarcini, anexa nr. 1;

2. În clădirea existentă, clădire cadru-panou, este necesar, în conformitate cu caietul de sarcini al beneficiarului este necesar de a executa lucrări de reparație pentru secția de Chirurgie Septică: reparația rețelelor și echipamentelor ingineresti interioare, precum și replanificarea parțială a încăperilor.

3. Pereții interiori - parțial sunt din cărămidă, blocuri de ipsos, beton argilos expandat.

4. Înălțimea golurilor de uși în pereții despărțitori este de 2,1m de la cota pardoselii.

5. Până la montarea pardoselii este necesar de a monta toate comunicațiile în grosimea pardoselii.

6. Elemnetele de tâmplărie - geamurile se vor înlocui cu cele noi din aluminiu iar ușile cu produse Laminare HPL cu Toc din Aluminiu. Înainte de comanda elementelor de tâmplărie de verificat dimensiunile golurilor la fața locului.

7. De îndeplinit toate gaurile și șanțurile în pereți pentru montarea rețelelor și cablurilor, precum și utilajelor în conformitate cu proiectele de execuție.

8. Tavanul suspendat de montat după montarea comunicațiilor și utilajelor pe tavan.

9. Finisările interioare se vor executa în conformitate cu cerințele actuale pentru materialele de finisare. Toate lucrările de finisare se vor îndeplini în conformitate cu recomandările tehnologice pentru folosirea materialelor;

10. Sunt adăugate încăperi suplimentare conform noilor cerințe.

Toate materialele de construcție folosite pentru reconstruirea obiectivului dat trebuie să fie certificate în RM.

Indicii prezentați:

Indicii prezentați: (Sală)	
Număr de nivele	1
Aria construită	945,1 (m ²)
Aria totală	-----
Aria utilă (suprafața preconizată pentru reconstrucție)	666,4 (m ²)
Volumul constructiv	1740,0 (m ³)

II. Obiecții și propuneri:

Obiecții și neconformitățile depistate în rezultatul verificării documentației de proiect au fost înlăturate.

III. Soluții de proiect definitive

IV. Concluzii (A,B,C,D,E,F;G)

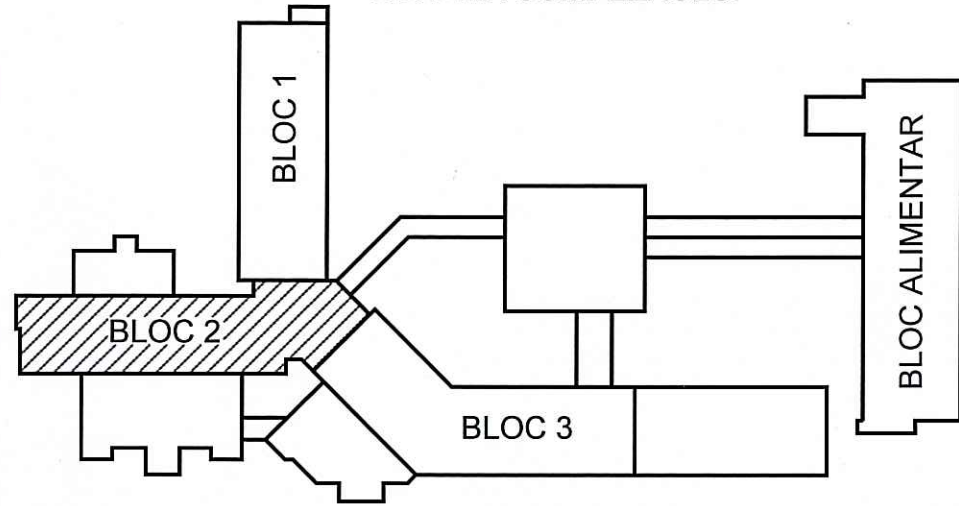
Proiectul este verificat, stampilat și recomandat pentru elaborarea lucrărilor de execuție.

Verificator de proiect:



20.06.24

SCHEMA COMPLEXULUI



DATE GENERALE

- Proiectul este elaborat în baza următoarelor documente: Contractului nr. 334 din 18.03.2024 și caietul de sarcini, anexa nr. 1;
- Proiectul prevede modificări în proiectul nr. 09/23 cu privire la executarea serviciilor de proiectare pentru reparația secției de Chirurgie Septică și anume: Amplasarea încăperilor suplimentare în secția Chirurgia septică, reparația sufrageriei, înlocuirea țevilor de canalizare.
- Pereții interiori - vor fi clădiți din blocuri de ipsos.
- Înălțimea golurilor de uși în pereții despărțitori este de 2,1m de la cota pardoselii.
- Pâna la montarea pardoselii este necesar de a monta toate comunicațiile în grosimea pardoselii.
- Elementele de tâmplărie - geamurile se vor înlocui cu cele noi din aluminiu iar ușile cu produse Lamine HPL cu Toc din Aluminiu. Înainte de comandarea elementelor de tâmplărie de verificat dimensiunile golurilor la fața locului.
- De îndeplinit toate gaurile și șanțurile în pereți pentru montarea rețelelor și cablurilor, precum și utilajelor în conformitate cu proiectele de execuție.
- Tavanul suspendat de montat după montarea comunicațiilor și utilajelor pe tavan.
- Finisările interioare se vor executa în conformitate cu cerințele actuale pentru materialele de finisare. Toate lucrările de finisare se vor îndeplini în conformitate cu recomandările tehnologice pentru folosirea materialelor.
- Toate materialele de construcție folosite pentru reconstruirea obiectivului dat trebuie să fie certificate în RM.

Caracteristicile climatice ale zonei de construcție

Nr.	Denumirea	Unit. de măsură	Indicatorii	Obiecții
1	Zona climaterică		III B	
2	Presiunea vântului	PA(kg/m ²)	300 pa/30kg	
3	Greutatea învelișului de zăpadă	Nm ² (kg/m ²)	500 pa/50kg	
4	Temperatura de calcul în exterior	°C	-16	
5	Temperatura de calcul în interior	°C	20-22	
6	Gradul de seismicitate a zonei de construcție	Grade	7	
7	Sistemul de înălțimi		Baltic	

PROIECTUL ESTE ELABORAT CONFORM REGULILOR ÎN VIGOARE ȘI ASIGURĂ CRITERIILE DE BAZĂ A CALITĂȚII ÎN CONSTRUCȚIE, REGLEMENTATE PRIN LEGE;

- A - rezistență și stabilitate;
- B - siguranță în exploatare;
- C - siguranță la foc și securitate explozivă;
- D - igienă, sănătatea oamenilor, protecția și refacerea mediului înconjurător;
- E - izolație termică, hidrofugă și economie de energie;
- F - protecție împotriva zgomotului.
- G - utilizare sustenabilă a resurselor naturale.

Arhitect șef de proiect:

V. Gîrlă;



Simbol	Denumire	Info
SA	Soluții arhitecturale.	
ST	Soluții tehnologice.	
RAC	Rețele interioare de alimentare cu apă și canalizare interioare.	
IEI	Iluminatul electric interior.	
EEF	Echipamentul electric de forță.	
ÎVC	Compartimentul instalații și rețele de încălzire și ventilare și climatizare	
SI	Compartimentul Semnalizare de incendiu	
TS	Compartimentul Telecomunicații și semnalizare, rețele interioare.	
D	Compartimentul Devize.	

Indicii tehnico-economici etaj reparat

Nr.	Denumirea	Unit. de măsură	Indici	Obiecții
1	Categoria de importanță capitală.	----	II	
2	Grad de responsabilitate.	----	II	
3	Gradul de rezistență la foc.	----	II	
4	Număr de nivele.	Et	1	
5	Suprafața totală etaj reparat clădire.	m ²	1132,7	
6	Suprafața utilă etaj reparat clădire.	m ²	666,4	
7	Suprafața normativă etaj reparat clădire.	m ²	----	

Verificator de proiecte 096
Spasov Anatolie
 Domeniile A.1,2,3,4
 Nr. de înregistrare a avizului
 Valabil de la 22.12.2024 până la 22.12.2026



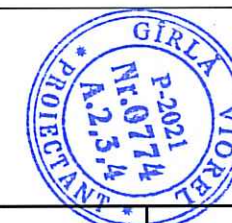
Beneficiar: IMSP Institutul de Medicină Urgentă		Nr. 09/23/modificări-SA		
		Servicii de proiectare pentru reparația secției de Chirurgie Septică.		
Modif.	Nr.part.	Foaie	Nr.doc.	Semnătura
A.Ș.P.		V. Gîrlă		
Executat		M. Boaghie		
		Soluții arhitecturale		Faza
				Planșa
				Planșe
		Date generale (Început). Schema complexului.		PE
				1
				AC "Arh-Evolutio" SRL Licența ser. AMMII Nr. 053988 din 24.01.2017

Borderoul planșelor desenate (SA)		
Nr.	Planșa	Note
1	Date generale (Început). Schema complexului.	
2	Date generale. Borderoul planșelor desenate (SA) (Sfârșit).	
3	Plan secție, situația actuală. (Nivel 5), (Demontări). Fotofixări. Sc. 1:100	
4	Specificație produse de tâmplărie existente. Volumul lucrărilor de demontare. (Început)	
5	Specificații. Volumul lucrărilor de demolare/demontare. (Sfârșit)	
6	Plan secție, (Lucrări de zidărie). Sc. 1:100	
7	Planul de amplasare a manei de protecție antilovituri marca (PROSISTEM), bandei de protecție WG 150, plăcilor de ceramică pentru lavuare în încăperi și Colțarelor de protecție antilovituri, marca (PROSISTEM) . Sc. 1:200	
8	Plan secție, (Lucrări de finisare). Sc. 1:100	
9	Borderoul finisării încăperilor. (Început)	
10	Borderoul finisării încăperilor. (Continuare)	
11	Borderoul finisării încăperilor. (Continuare)	
12	Borderoul finisării încăperilor. (Continuare)	
13	Borderoul finisării încăperilor. (Continuare)	
14	Borderoul finisării încăperilor. (Continuare)	
15	Borderoul finisării încăperilor. (Sfârșit)	
16	Borderoul finisării încăperilor pentru blocuri sanitare, încăperi auxiliare, spații pentru revizie (Început)	
17	Borderoul finisării încăperilor pentru blocuri sanitare, încăperi auxiliare, spații pentru revizie (Continuare)	
18	Borderoul finisării încăperilor pentru blocuri sanitare, încăperi auxiliare, spații pentru revizie (Continuare)	
19	Borderoul finisării încăperilor pentru blocuri sanitare, încăperi auxiliare, spații pentru revizie (Continuare)	
20	Borderoul finisării încăperilor pentru blocuri sanitare, încăperi auxiliare, spații pentru revizie (Continuare)	
21	Borderoul finisării încăperilor pentru blocuri sanitare, încăperi auxiliare, spații pentru revizie (Continuare)	
22	Borderoul finisării încăperilor pentru blocuri sanitare, încăperi auxiliare, spații pentru revizie (Continuare)	
23	Borderoul finisării încăperilor pentru blocuri sanitare, încăperi auxiliare, spații pentru revizie (Continuare)	
24	Borderoul finisării încăperilor pentru blocuri sanitare, încăperi auxiliare, spații pentru revizie (Continuare)	
25	Borderoul finisării încăperilor pentru blocuri sanitare, încăperi auxiliare, spații pentru revizie (Continuare)	
26	Borderoul finisării încăperilor pentru blocuri sanitare, încăperi auxiliare, spații pentru revizie (Continuare)	
27	Borderoul finisării încăperilor pentru blocuri sanitare, încăperi auxiliare, spații pentru revizie (Sfârșit)	
28	Borderoul finisării holului comun și ascensoarelor.	
29	Specificație. Nomenclatura produselor de tâmplărie. (Început). Explicație pardoseli.	
30	Specificație. Nomenclatura produselor de tâmplărie. (Continuare).	

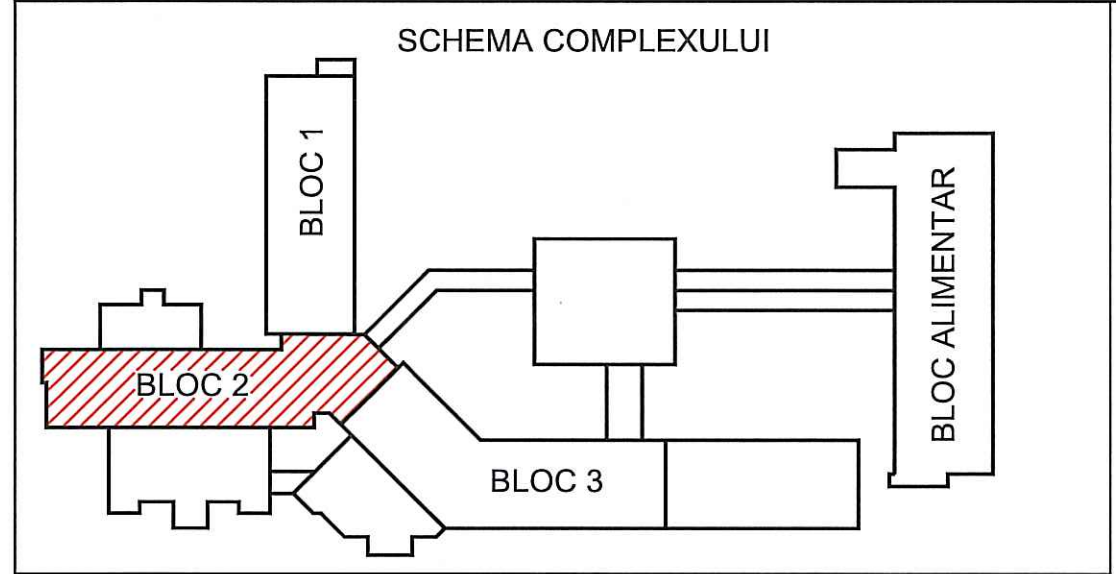
Nr.	Planșa	Note
31	Specificație. Nomenclatura produselor de tâmplărie. (Continuare).	
32	Specificație. Nomenclatura produselor de tâmplărie. (Continuare).	
33	Specificație. Nomenclatura produselor de tâmplărie. (Continuare).	
34	Specificație. Nomenclatura produselor de tâmplărie. (Sfârșit).	
35	Secțiuni. Soluții cromatice. Pașaportul coloristic. Sc. 1:100	



Semne convenționale și simboluri		
1	AC (aria construită a clădirii).	-----
2	AU (aria utilă a încăperilor).	666,6
Lista lucrărilor care necesită întocmirea proceselor de verificare a calității lucrărilor ce devin ascunse.		
Nr. crt.	Procese verbale a lucrărilor ce devin ascunse	Note
1	Actul pentru lucrările de demontare (vezi notificări pl. nr. 3-5).	
2	Actul pentru lucrările de reparație (vezi notificări pl. nr. 6-33).	
3	Actul pentru componenta hidroizolării pardoselelor.	
4	Actul pentru testarea hidroizolării pardoselelor.	
5	Actul pentru montarea articolelor de tâmplărie.	



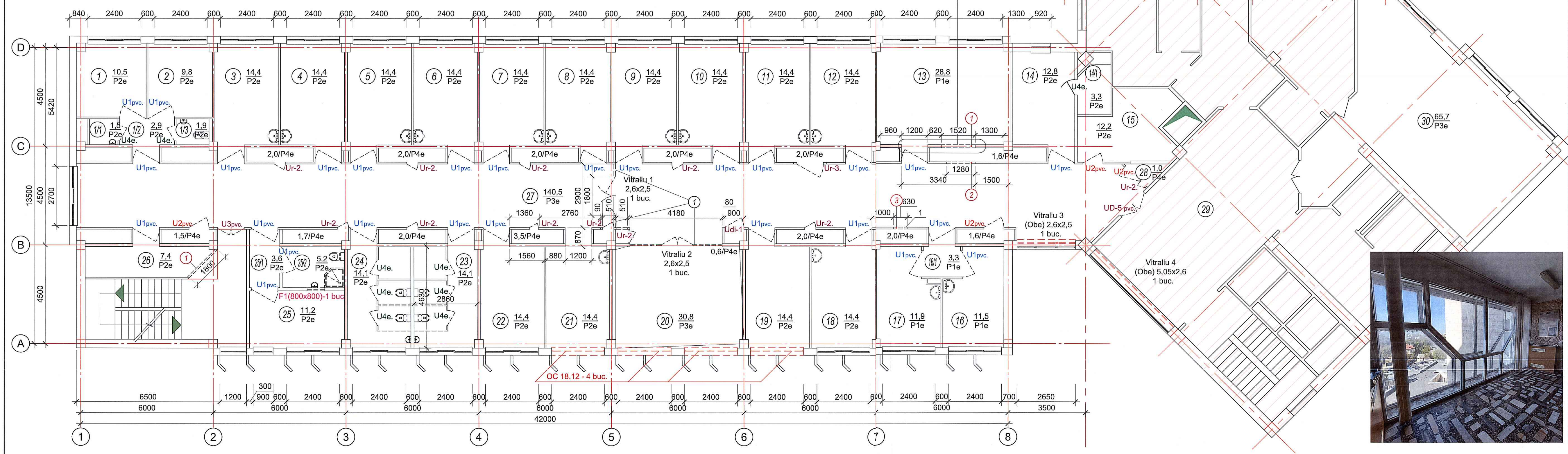
Beneficiar: IMSP Institutul de Medicină Urgentă						Nr. 09/23/modificări-SA		
						Servicii de proiectare pentru reparația secției de Chirurgie Septică.		
Modif.	Nr.part.	Foaie	Nr.doc.	Semnătura	Data			
A.Ș.P.		V. Giră						
Executat		M. Boaghie						
						mun. Chișinău, str. T. Ciorbă, 1		
						Date generale. Borderoul planșelor desenate (SA) (Sfârșit).		
						AC "Arh-Evolutio" SRL Licența ser. AMMII Nr. 053988 din 24.01.2017		



SEMNE CONVENȚIONALE
 ① - demontarea completă a pereților despărțitori.

Note:
 1. Sectorul de perete se va demonta doar în cazul când este îndeplinit din materiale de zidărie.
 2. În caz că pereții respectivi sunt îndepliniți din beton armat monolit, se va anunța proiectantul, în vederea modificării soluției de proiect.

BORDEROUL GĂURILOR			
Nr. poz.	Mărime	Cota	Note
1	1520x2130	cota de jos 0.00	cota pardoselei
2	1300x2130	cota de jos 0.00	cota pardoselei
3	630x1980	cota de jos 0.150	cota pardoselei



FOTOFIXĂRI (situația existentă)



EXPLICAȚIA ÎNCĂPERILOR		
Nr. Incăperii pe plan	Denumirea	Aria
Etaj 5		
1	Sală (pacient 1 pers.)	10,5
1/1.	Bloc sanitar	1,5
1/2.	Coridor	2,9
1/3.	Bloc sanitar	1,9
2	Sală (pacient 1 pers.)	9,8
3	Sală (pacienți 2 pers.)	14,4
4	Sală (pacienți 2 pers.)	14,4
5	Sală (pacienți 2 pers.)	14,4
6	Sală (pacienți 2 pers.)	14,4
7	Sală (pacienți 2 pers.)	14,4
8	Sală (pacienți 2 pers.)	14,4
9	Sală (pacienți 2 pers.)	14,4
10	Sală (pacienți 2 pers.)	14,4
11	Asistenți universitari	14,4
12	Asistenți universitari	14,4
13	Ordinatorul	28,8
14	Medicul șef al secției	12,8
14/1.	Încăperea auxiliară	3,3
15	Infermiere	12,2
16/1.	Coridor	3,3
16	Surori medicale	11,5
17	Asistenta superioară	11,9
18	Sală (pacienți 2 pers.)	14,4
19	Sală (pacienți 2 pers.)	14,4
20	Sală pentru pansamente	30,8
21	Sală (pacienți 2 pers.)	14,4
22	Sală (pacienți 2 pers.)	14,4
23	Bloc sanitar (wc)-bărbați	14,1
24	Bloc sanitar (wc)-femei	14,1
25	Sora gospodină	11,2
25/1.	Coridor	3,6
25/2.	Bloc sanitar	5,2
26	Depozit	7,4
27	Coridor	140,5
28	Depozit (colectarea linjeriei murdare)	1,0
29	Holul comun între secții și ascensor	65,7
30	Sala	65,7
Σtot.=605,6m ²		

Verificator de proiecte OBC
Spasov Anotolie
 Domeniile A.1,2,3,4
 Nr. de înregistrare a autorizării
 Valabil de la 22.12.2021 până la 22.12.2024

Beneficiar:
 IMSP Institutul de Medicină Urgență

Nr. 09/23/modificări-SA

Serviciul de proiectare pentru reparația secției de Chirurgie Septică.			
Modif. Nr. part.	Foale	Nr. doc.	Semnătura
A.Ș.P.	V. Ghiță		
Executat	M. Boaghie		
mun. Chișinău, str. T. Ciorbă, 1			
Faza	Planșa	Planșe	
PE	3		
Plan secție, situația actuală. (Nivel 5) (Demontări). Fotofixări. Sc. 1:100			
AC "Arh-Evoluție" SRL Licența ser. AMMI Nr. 053988 din 24.01.2017			

PRODUSE DE TÂMPĂRIE ȘI PREFABRICATE EXISTENTE - DEMONTĂRI								
MARCA POZ.	INDICAȚIE	DENUMIRE	GOL		TOC		CANTIT. buc;m/l.	NOTĂ
			B	H	B	H		
FERESTRE (DIN PVC și LEMN)								
OC 18-24B	ГОСТ 30674-99	BLOC DE FEREASTRĂ (PVC).	2400	1800	2370	1760	4	
Obe	INDIVIDUAL	BLOC DE FEREASTRĂ (lemn).	2600	2500	2570	2470	1	
UȘI INTERIOARE (DIN LEMN)								
U1 pvc.	ГОСТ 30674-99	UȘĂ INTERIOARĂ (2,4 ²) (PVC).	1200	2100	1170	2070	27	
U2 pvc.	-----//-----	UȘĂ INTERIOARĂ (1,6 ²) (PVC).	870	2100	800	2070	4	
U3 pvc.	-----//-----	UȘĂ INTERIOARĂ DUBLĂ CU STICLĂ (2,5 ²) (PVC).	1270	2100	1200	2070	1	
U4 pvc.	-----//-----	UȘĂ INTERIOARĂ (1,2 ²) (PVC).	670	2000	600	1970	9	
UD5 pvc.	INDIVIDUAL	UȘĂ INTERIOARĂ DUBLĂ (PVC)	1500	2100	1470	2070	1	
Vitrăliu 1	INDIVIDUAL	BLOC DE VITRALIU (PVC).	-	-	2900	2900	1	
Vitrăliu 2	INDIVIDUAL	BLOC DE VITRALIU (PVC).	-	-	4800	2900	1	
Vitrăliu 3	INDIVIDUAL	BLOC DE VITRALIU (lemn).	2650	2650	2600	2600	1	
Vitrăliu 4	INDIVIDUAL	BLOC DE VITRALIU (lemn).	5050	2650	5000	2600	1	
UȘI PENTRU DULAP DE INCENDIU ȘI REVIZIE (PVC)								
Udi-1	-----	DULAP DE INCENDIU UD1e	900	1700	870	1670	3	
Ur-2	-----	UȘĂ PENTRU DULAP DE REVIZIE	510	2000	480	1970	11	
DEMONTARI ȚEVI								
-	-----	DEMONTAREA ȚEVILOR DIN AZBEST /din spațiile tehnice	-	-	-	-	40m/l	
DEMONTARI GOLURI PENTRU UȘI GEAMURI								
		Tăierea golului în perete din blocuri din gips/beton-grosime 100mm	630	1980			1	

Note:

1. A se citi împreună cu foaia 3;
2. Blocurile de fereastră, blocurile de ușă de la încăperi, ușile de la dulapurile de revizie, dulapurile de incendiu, grătarele pentru canalele de ventilare, lada din metal pentru panourile electrice indicate în tabel se vor înlătura și se vor înlocui cu cele noi;
3. Lucrări de demontare a plintelor din plastic (lățimea 70mm) din încăperi-----72,0ml;
4. Lucrări de demontare a plintelor protecție (lățimea 100mm) de pe pereții coridorului-----350,0ml;
5. Lucrări de demontare a țevilor din azbociment-----40 m/l;

Verificator de proiecte 096
Spasov Anatolie
Domeniile A.1,2,3,4
Nr. de inregistrare a avizului
Valabil de la 22.12.2021 până la 22.12.2026



Beneficiar: IMSP Institutul de Medicină Urgentă					Nr. 09/23/modificări-SA			
					Servicii de proiectare pentru reparația secției de Chirurgie Septică.			
Modif.	Nr.part.	Foaie	Nr.doc.	Semnătura	Data			
A.Ș.P.		V. Gîrlă				Faza	Planșa	Planșe
Executat		M. Boaghie				PE	4	
					mun. Chișinău, str. T. Ciorbă, 1			
					Specificație produse de tâmpărie existente. Volumul lucrărilor de demontare. (Început)		AC "Arh-Evolutio" SRL Licența ser. AMMII Nr. 053988 din 24.01.2017	

BORDEROU MATERIALE DEMOLATE (PARDOSELE)				
MARCA POZ.	INDICAȚE	DENUMIRE	CANTITATE BUC.	NOTĂ
PARDOSELE DEMOLATE				
P1e	Linoleum alchidic-----2,5 mm; Mastic pe lianți impermeabili -----1,0 mm; Șapă din plăci fibro-lemnoase cu grosimea -----4 mm pe mastic;		55,5	Straturile care vor fi înlăturate
P2e	Teracotă-----10 mm; Strat intermediar pe mortar de ciment și nisip m150-----15,0 mm; Șapă pe mortar de ciment și nisip m150-----20,0 mm; 2 straturi de hidroizolare (mastic bituminos)-----10,0 mm.		313,5	
P3e	Beton mozaic m200-----20 mm;		300,0	
P4e	Șapă pe mortar de ciment și nisip m150-----20,0 mm.		25,0	

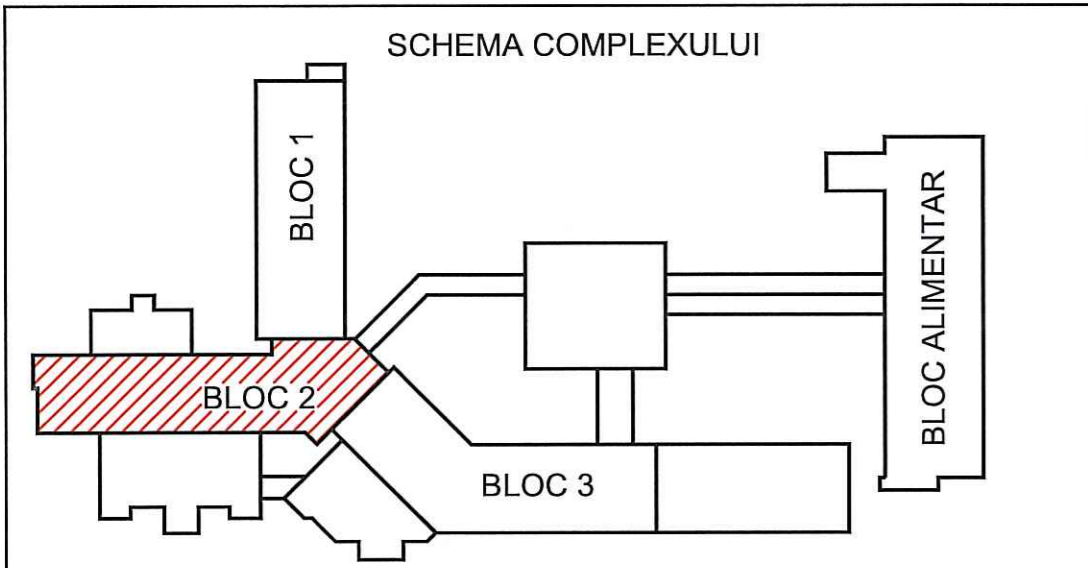
Note:

- Lucrări pentru reparația pereților interiori despărțitori (demolarea), inclusiv:
 - îndepărtarea straturilor de vopsea, var-----1165,2m²;
 - curățarea pereților despărțitori de tencuială 10-20mm-----1165,2m²;
 - îndepărtarea păcilor de teracotă pereți-----228,5m²;
 - demolarea completă a pereților despărțitori-----2,5m³.
- Lucrări pentru reparația pardoselelor, inclusiv:
 - îndepărtarea linoleumului-----55,5m²;
 - îndepărtarea păcilor de teracotă pardosele-----313,5m²;
 - lucrări pentru înlăturarea stratului mozaic-----300,0m²;
 - îndepărtarea șapei de nivelare -----605,6m²;
 - Scobire în pereți pentru amplasarea rețelelor de apă și canalizare-----40,0 ml.
- Lucrări pentru reparația tavanelor, inclusiv:
 - îndepărtarea straturilor de vopsea, var de pe tavan și grinzi-----610,2m²;

Verificator de proiecte 036
Spasov Anatolie
Domeniile A.1,2,3,4
Nr. de înregistrare a avizului _____
Valabil de la 22.12.2021 până la 22.12.2026



Beneficiar: IMSP Institutul de Medicină Urgentă						Nr. 09/23/modificări-SA		
						Servicii de proiectare pentru reparația secției de Chirurgie Septică.		
Modif.	Nr.part.	Foie	Nr.doc.	Semnătura	Data			
A.Ș.P.		V. Gîrlă				mun. Chișinău, str. T. Ciorbă, 1		
Executat		M. Boaghie				Faza	Planșa	Planșe
						PE	5	
						Specificații. Volumul lucrărilor de demolare/demontare. (Sfârșit)		
						AC "Arh-Evolutio" SRL Licența ser. AMMII Nr. 053988 din 24.01.2017		

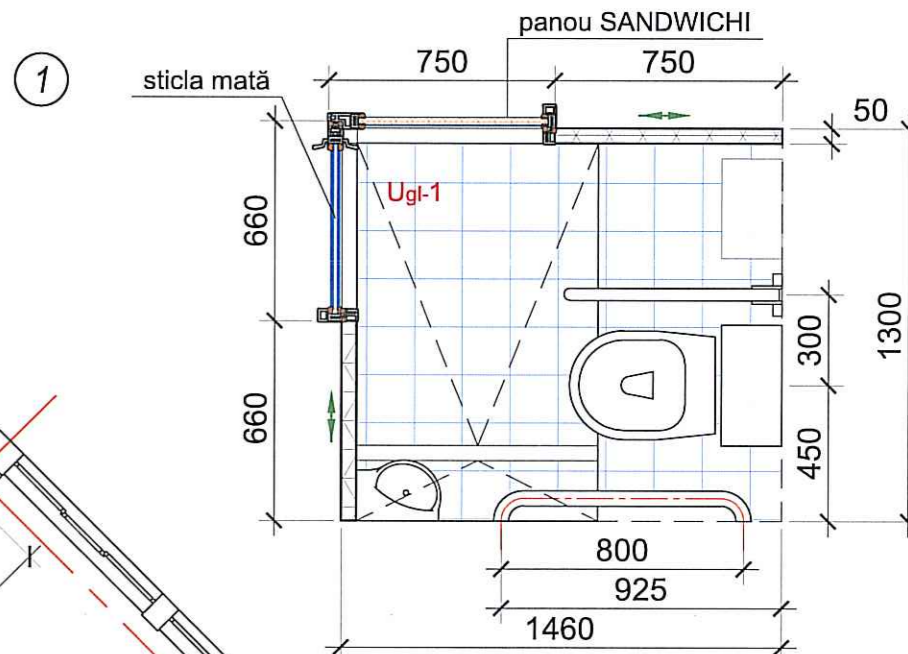
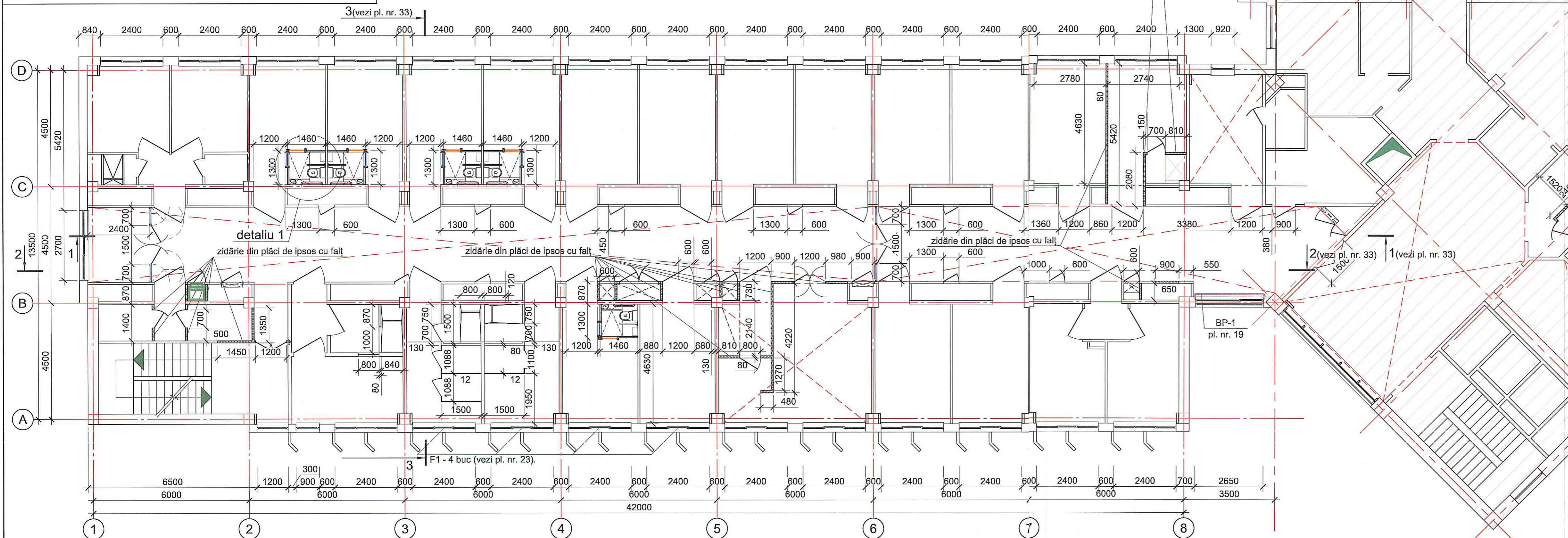


Note:

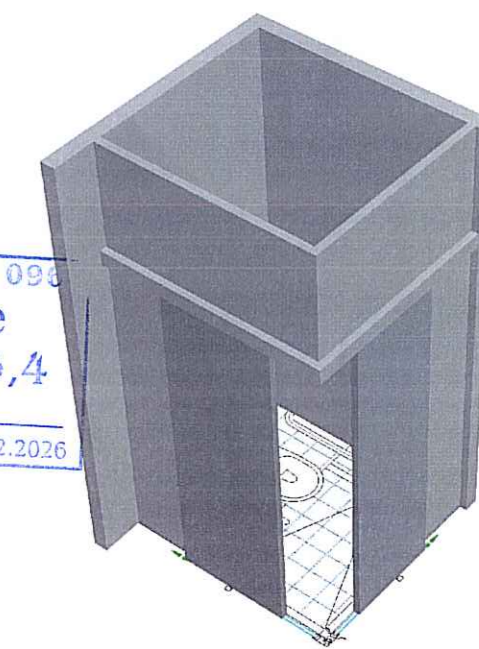
1. Dimensiunile ferestrelor, ușilor interioare sunt date pe dimensiunile exterioare.
2. Glafurile ferestrelor se vor executa din foi din oțel galvanizat, cu grosimea 0,8mm, b=0,280-----10,0 ml.
3. După finisarea lucrărilor de construcție generale de precizat dimensiunile ferestrelor și ușilor.
4. Pardosea din rășină epoxidică fluidă biocomponentă, are un strat de uzură ridicat, antistatic și antibacterian cu grosimea de 2mm. Pardoseaua se va suprapune pe perete în dimensiunile 100 mm. Vezi nodul (a), pl. nr. 20.

Note:

1. Pereții blocului sanitar se vor executa din foi de GIPS CARTON, pe carcasă din profil aluminii;
2. Ușile blocului sanitar se va instala pe colț de tip glisant.



Imagine 3d (bloc sanitar)



Verificator de proiecte 093
Spasov Anatolie
 Domeniile A.1,2,3,4
 Nr. de inregistrare a avizului
 Valabil de la 22.12.2021 până la 22.12.2026



Beneficiar:
 IMSP Institutul de Medicină Urgentă

Nr. 09/23/modificări-SA

Servicii de proiectare pentru reparația secției de Chirurgie Septică.

Modif.	Nr. part.	Foale	Nr. doc.	Semnătura	Data
A.Ș.P.				V. Gîrlă	
Executat				M. Boaghie	

mun. Chișinău, str. T. Ciorbă, 1

Faza	Planșa	Planșe
PE	6	

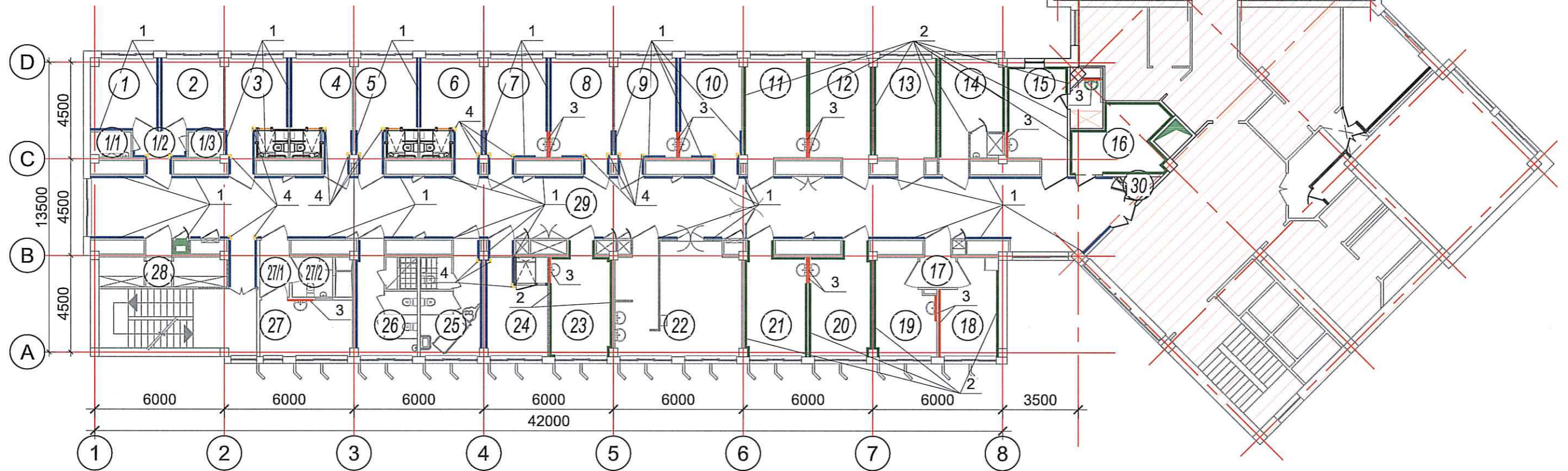
Plan secție,
 (Lucrări de zidărie). Sc. 1:100

AC "Arh-Evolucio" SRL Licența
 ser. AMMI
 Nr. 053988 din 24.01.2017

Planul de amplasare:

- dispozitivelor de sprijin și protecție antilovituri;
- plăcilor de ceramică pentru lavuare în încăperi;
- colțarelor de protecție antilovituri.

Sc. 1:200



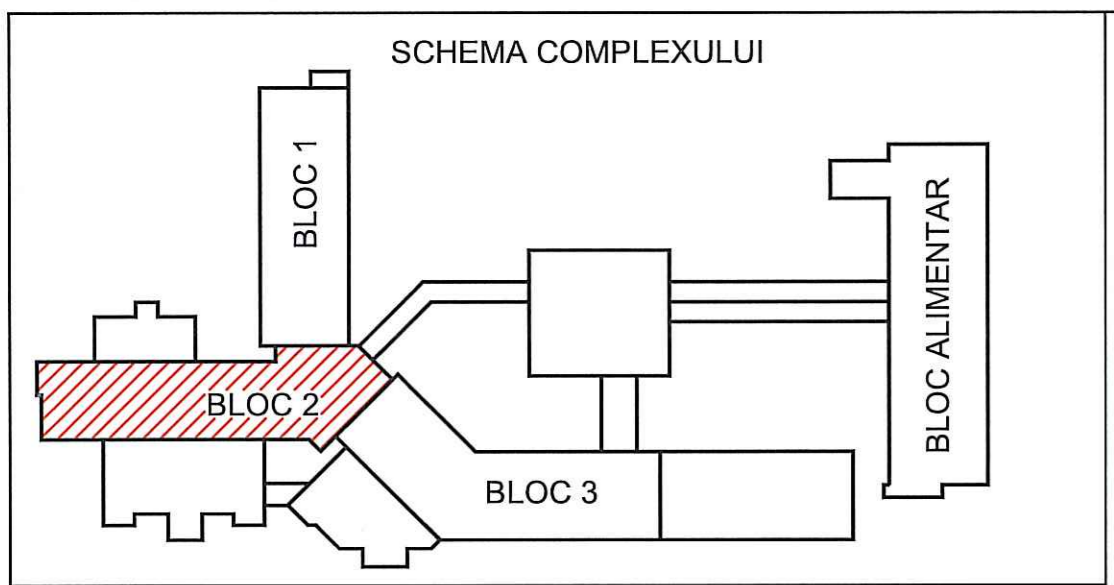
Note:

- A se citi împreună cu pl. nr. 19; 20 și 23;
1. - Mană de protecție și sprijin, antilovituri, (145x85xL)-----total 141,0 ml;
- Banda de protecție WG 150 a peretelui, care are o latime de 150 mm, adancime de 20 mm și este montată pe perete cu un profil de aluminiu continuu. Absoarbe socurile cu insertia din cauciuc. Este instalat pe pereti cu diferite elemente de fixare cu un interval de 50-60 cm în functie de materialele peretilor-----total 91,0 ml;
 2. Banda de protecție WG 150 a peretelui, care are o latime de 150 mm, adancime de 20 mm și este montată pe perete cu un profil de aluminiu continuu. Absoarbe socurile cu insertia din cauciuc. Este instalat pe pereti cu diferite elemente de fixare cu un interval de 50-60 cm în functie de materialele peretilor. -----total 95,0 ml;
 3. Placi de ceramică de culoare albă cu lățimea de 1,2 m și înălțimea 1,6 m-----total 20,0 m²;
 4. Colțare de protecție antilovituri, (50x50x1500)-----total 23 buc.

Verificator de proiecte 096
Spasov Anatolie
Domeniile A.1,2,3,4
Nr. de inregistrare a avizului
Valabil de la 22.12.2021 până la 22.12.2026

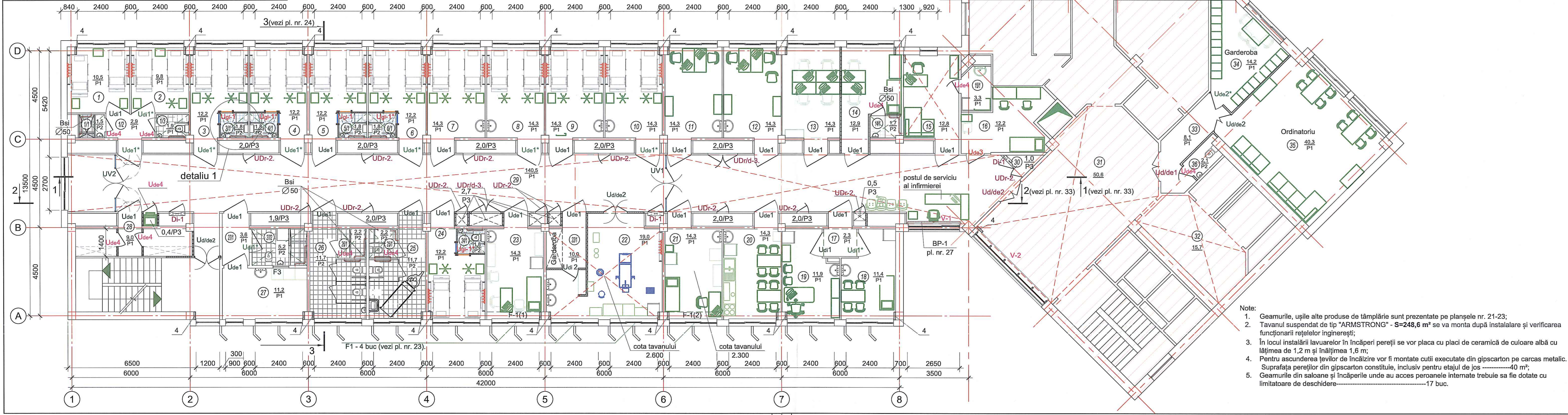
(Signature)
GIRLA VIOREL
P-2021
Nr.0774
A.2,3,4
PROIECTANT

Beneficiar: IMSP Institutul de Medicină Urgentă					Nr. 09/23/modificări-SA			
					Servicii de proiectare pentru reparația secției de Chirurgie Septică.			
Modif.	Nr.part.	Foaie	Nr.doc.	Semnătura	Data			
A.Ș.P.		V. Gîrlă		<i>(Signature)</i>		mun. Chișinău, str. T. Ciorbă, 1		
Executat		M. Boaghie		<i>(Signature)</i>		Faza	Planșa	Planșe
						PE	7	
Planul de amplasare: - dispozitivelor de sprijin și protecție antilovituri; - plăcilor de ceramică pentru lavuare în încăperi; - colțarelor de protecție antilovituri. Sc. 1:200						AC "Arh-Evolutio" SRL Licența ser. AMMII Nr. 053988 din 24.01.2017		



SEMNE CONVENȚIONALE

- tavan suspendat tip "ARMSTRONG".
- 30 41,2 P1 - nr. încăperii suprafața încăperii tipul pardoselii
- Uai1* - marcarea produsului de tâmplărie.
- zidărie din plăci de ipsos cu falț, 666 x 500 x 80 mm -----total 10,0 m²;
- Bsi - Bară de sprijin inox, vezi pl. nr. 27.

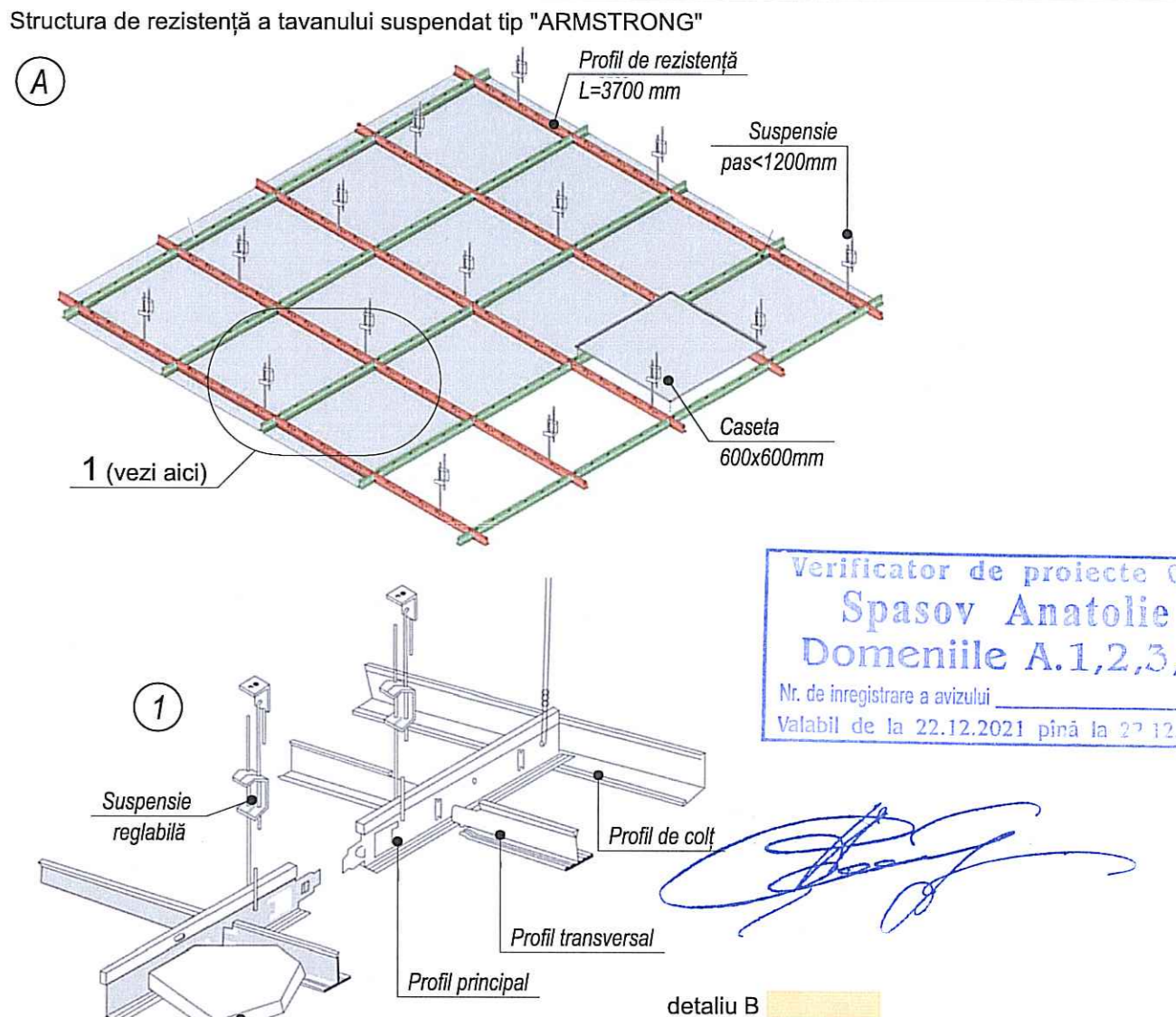


- Note:
- Geamurile, ușile alte produse de tâmplărie sunt prezentate pe planșele nr. 21-23;
 - Tavanul suspendat de tip "ARMSTRONG" - S=248,6 m² se va monta după instalare și verificarea funcționării rețelelor ingineriești;
 - În locul instalării lavarelor în încăperi pereți se vor placa cu plăci de ceramică de culoare albă cu lățimea de 1,2 m și înălțimea 1,6 m;
 - Pentru ascunderea țevilor de încălzire vor fi montate cutii executate din gipscarton pe carcas metalic. Suprafața pereților din gipscarton constituie, inclusiv pentru etajul de jos -----40 m²;
 - Geamurile din saloane și încăperile unde au acces persoanele internate trebuie să fie dotate cu limitatoare de deschidere-----17 buc.

EXPLICAȚIA ÎNCĂPERILOR

Etaj 5

Nr. încăperii pe plan	Denumirea	Aria
1	Sală (pacienți 2 pers.)	10,5
1/1.	Bloc sanitar	1,5
1/2.	Coridor	2,9
1/3.	Bloc sanitar	1,9
2	Sală (pacienți 2 pers.)	9,8
3	Sală (pacienți 2 pers.)	12,2
3/1.	Bloc sanitar	1,8
4	Sală (pacienți 2 pers.)	12,2
4/1.	Bloc sanitar	1,8
5	Sală (pacienți 2 pers.)	12,2
5/1.	Bloc sanitar	1,8
6	Sală (pacienți 2 pers.)	12,2
6/1.	Bloc sanitar	1,8
7	Sală (pacienți 2 pers.)	14,3
8	Sală (pacienți 2 pers.)	14,3
9	Sală (pacienți 2 pers.)	14,3
10	Sală (pacienți 2 pers.)	14,3
11	Catedra	14,3
12	Catedra	14,3
13	Ordinatriu (secția de zi)	14,3
14	Ordinatriu (secția de urgență)	12,9
14/1.	Dus	1,7
15	Medicul șef	12,8
15/1.	Debara	3,3
16	Depozit	12,2
17	Coridor	2,3
18	Infermiere	11,4
19	Asistenta superioară	11,9
20	Surori medicale	14,3
21	Sala pentru proceduri	14,3
22	Sala de operații mini invazive și pansamente	19,0
22/1.	Garderoba/preoperator	10,0
23	Sala pentru pansamente	14,3
24	Sală (pacienți 2 pers.)	12,2
24/1.	Bloc sanitar	1,8
25	Bloc sanitar (wc/duș)-bărbați	11,7
25/1.	Bloc sanitar	2,2
26	Bloc sanitar (wc/duș)-femei	11,7
26/1.	Bloc sanitar	2,2
27	Încăperea pentru sora gospodină	11,2
27/1.	Coridor	3,6
27/2.	Bloc sanitar	5,2
28	Depozit (colectarea lenjeriei murdare)	9,0
29	Coridor	140,5
30	Încăperea tehnică	1,0
31	Coridor comun	50,6
32	Coridor ascensor	15,7
33	Coridor	8,1
34	Garderoba	14,2
35	Ordinatriu	40,3
36	Bloc sanitar	2,1
Σtot.=666,4m ²		



detaliu A

montarea carcasei pentru sisteme de tavan suspendat; montarea panoului tip "ARMSTRONG".

Denumirea încăperii sau numărul ei pe plan	Suprafața mp.	Tavan	Tipul garniturii		
15	12,80	Sistem "ARMSTRONG"	GIPSCARTON		
22-22/1	29,00				
31	50,60				
32	15,70				
Total	Σ=248,6mp				

detaliu B

montarea carcasei pentru sisteme de tavan suspendat; montarea panourilor din GIPSCARTON

Denumirea încăperii sau numărul ei pe plan	Suprafața mp.	Tavan	Tipul garniturii
1/1.	1,50	GIPSCARTON	
1/3.	1,90		
3/1.	1,80		
4/1.	1,80		
5/1.	1,80		
6/1.	1,80		
14/1.	1,70		
24/1.	1,80		
26/1.	2,20		
27/2.	5,20		
36.	2,10		
Total	Σ=26,0 mp		

Beneficiar: IMSP Institutul de Medicină Urgentă

Nr. 09/23/modificări-SA

Modif. Nr. part. Foale Nr. dec. Semnatura Data

A.S.P. V. Gîrlă

Executat M. Boaghie

mun. Chișinău, str. T. Clorbă, 1

Faza Planșa Planșe

PE 8

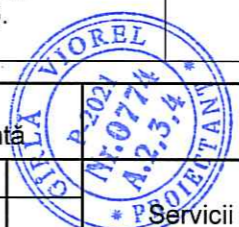
Plan secție, (Lucrări de finalizare), Sc. 1:100

AC "Arh-Evoluție" SRL Licența ser. AMMI1 Nr. 053988 din 24.01.2017

BORDEROUL FINISĂRII ÎNCĂPERILOR (ÎNCEPUT)

POZIȚIA ÎNCĂPERILOR DIN BORDEROU	PODEA			TAVAN		PEREȚI, PEREȚI-DESPĂRȚITORI		ALTE SUPRAFEȚE			NOTĂ
	ARIA m ²	TIP PODEA	ÎNVELIT.	ARIA m ²	MOD DE FINISARE	ARIA m ²	MOD DE FINISARE	ARIA m ²	MOD DE FINISARE	H mm	
1	2	3	4	5	6	7	8	9	10	11	12
1	10,5	P1	1. Grunduirea suprafețelor curățate Ceresit CT-17 cu strat presurat de nisip cu fracția 1,5-----1 strat; 2. Șapă din mortar de ciment și nisip semiuscat, marca M100 (B7,5) care va înlocui șapa veche cu grosimea-----50 mm; 3. Șapă din amestec de autonivelare "Nivelir" cu grosime-----5 mm; 4. Grunduire ceresit CT-17 cu strat presurat de nisip cu fracția 1,5-----1 strat; 5. Pardoseli epoxidice turnate cu ridicarea pe pereți la 10 cm. Sistema "FUXRAD" "FX 30", acoperire în 3 straturi cu efect de antialunecare, grosimea stratului de 1,2-1,5 mm pe suport existent. Traducere în rusă: Двухкомпонентный формованный пол из жидкой эпоксидной смолы с подъемом на стены Н=10см. Продукт "FUXRAD" "FX 30" в 3 слоя с матовой, нескользкой поверхностью, толщиной слоя-----1,2-1,5 мм.	10,5	Pentru suprafețele vopsite ale tavanului. 1. Prelucrarea manuală a locurilor deteriorate, chituierea rosturilor; 2. Tencuieli cu g=3 mm, executate și preparate manual inclusiv a mortarului din amestec uscat pe bază de ipsos; 3. Aplicarea manuală a chitului pe bază de ipsos "Eurofin" grosime 1,0 mm; 4. Aplicarea manuală a chitului „Meșterul Manole” grosime 0,5 mm pe suprafețele tavanelor; 5. Grunduirea suprafețelor interioare cu grunt-Magnat pentru lucrări de interior 6. Vopsire cu vopsea LATEX (Magnat) vopsea lavabilă mată de calitate superioară pentru interior, aplicate în două straturi pe glet existent, executate manual.	28,9 (pentru pereții vopșiți)	1. Grunduirea suprafețelor interioare a pereților Ceresit CT-17; 2. Tencuieli interioare de 2 cm grosime, driscuite, executate manual, la pereți sau stâlpi, pe suprafețe plane cu mortar var-ciment marca M 25-T pentru sprit și mortar M 10-T pentru grund și stratul vizibil, pe zidărie de caramida sau blocuri mici de beton gr.40mm; 3. Tencuieli interioare de 2 cm grosime, driscuite, executate manual, la pereți sau stâlpi, pe suprafețe plane cu mortar var-ciment marca M 25-T pentru sprit și mortar M 10-T pentru grund și stratul vizibil, pe zidărie de caramida sau blocuri mici de beton, diferența în plus sau în minus pentru fiecare 0,5 cm grosime; 4. Diverse lucrări - strat de impaslitura din fibra de sticlă aplicat pe suprafața elementelor prefabricate din b.c.a. lipit cu aracet, inclusiv stratul de amorsaj; 5. Tencuieli interioare de 5 mm grosime, executate manual, cu amestec uscat pe baza de ipsos, la pereți și pereți despartitori, preparare manuală a mortarului. Amorsă cu SUPRATON EXTRA sau TUFFUHGPUHT; 6. Aplicarea manuală a chitului pe baza de ipsos "Eurofin" grosime 1,0 mm pe suprafețele pereților; 7. Aplicarea manuală a chitului pentru lucrări la interior „Meșterul Manole” grosime 0,5 mm pe suprafețele pereților, coloanelor și tavanelor; 8. Grunduirea suprafețelor interioare cu grunt-Magnat pentru lucrări de interior 9. Vopsitorii interioare cu vopsea Latex pentru interior, aplicate în două straturi (Magnat).	2,0 (pentru pereții placați cu faianță smălțuită)	1. Grunduirea suprafețelor interioare a pereților Ceresit CT-17; 2. Tencuieli interioare de g=40mm, driscuite, executare manual, la pereți sau stâlpi, pe suprafețe plane cu mortar var-ciment marca M 25-T pentru sprit și mortar M 10-T pentru grund și stratul vizibil, pe zidărie de caramidă sau blocuri de ipsos; 3. Strat adeziv 0,5 mm (Clei KNAUF); 4. Strat-placi de ceramica GOST 6787-80. Pentru peretele exterior se va aplica un strat termoizolant /Vată minerală/ grosime-----50mm/15,0 m ²	1,6x1,2	

Verificator de proiecte 086
Spasov Anatolie
Domeniile A.1,2,3,4
 Nr. de înregistrare a avizului _____
 Valabil de la 22.12.2021 până la 22.12.2026

Beneficiar:						IMSP Institutul de Medicină Urgentă						Nr. 09/23/modificări-SA					
Servicii de proiectare pentru reparația secției de Chirurgie Septică.																	
Modif.	Nr.part.	Foaie	Nr.doc.	Semnătura	Data												
A.Ș.P.		V. Gîrlă				mun. Chișinău, str. T. Ciorbă, 1											
Executat		M. Boaghie															
						Borderoul finisării încăperilor. (Început)						Faza	Planșa	Planșe			
												PE	9				
												AC "Arh-Evolutio" SRL Licența ser. AMMII Nr. 053988 din 24.01.2017					

BORDEROUL FINISĂRII ÎNCĂPERILOR (CONTINUARE)

POZIȚIA ÎNCĂPERILOR DIN BORDEROU	PODEA			TAVAN		PEREȚI, PEREȚI-DESPĂRȚITORI		ALTE SUPRAFETE			NOTĂ
	ARIA m ²	TIP PODEA	ÎNVELIT.	ARIA m ²	MOD DE FINISARE	ARIA m ²	MOD DE FINISARE	ARIA m ²	MOD DE FINISARE	H mm	
1	2	3	4	5	6	7	8	9	10	11	12
1/2.	2,9	P1	-----//-----	2,9	-----//-----	11,8 (pentru pereții vopsiți)	-----//-----				
2	9,8	P1	-----//-----	9,8	-----//-----	27,7 (pentru pereții vopsiți)	-----//-----	2,0 (pentru pereții placați cu faianță smălțuită)	-----//-----		
3	12,3	P1	-----//-----	12,3	-----//-----	40,0 (pentru pereții vopsiți)	-----//-----		-----//-----		
4	12,1	P1	-----//-----	12,1	-----//-----	39,0 (pentru pereții vopsiți)	-----//-----		-----//-----		
5	12,1	P1	-----//-----	12,1	-----//-----	39,0 (pentru pereții vopsiți)	-----//-----		-----//-----		
6	12,3	P1	-----//-----	12,3	-----//-----	40,0 (pentru pereții vopsiți)	-----//-----		-----//-----		
7	14,3	P1	-----//-----	14,3	-----//-----	42,0 (pentru pereții vopsiți)	-----//-----	2,0 (pentru pereții placați cu faianță smălțuită)	-----//-----	1,6x1,2	
8	14,3	P1	-----//-----	14,3	-----//-----	42,0 (pentru pereții vopsiți)	-----//-----	2,0 (pentru pereții placați cu faianță smălțuită)	-----//-----	1,6x1,2	
9	14,3	P1	-----//-----	14,3	-----//-----	42,0 (pentru pereții vopsiți)	-----//-----	2,0 (pentru pereții placați cu faianță smălțuită)	-----//-----	1,6x1,2	

Beneficiar: IMSP Institutul de Medicină Urgentă
 Servicii de proiectare pentru reparația secției de Chirurgie Septică.
 mun. Chișinău, str. T. Ciorbă, 1

Beneficiar:						Nr. 09/23/modificări-SA		
IMSP Institutul de Medicină Urgentă						Servicii de proiectare pentru reparația secției de Chirurgie Septică.		
Modif.	Nr.part.	Foaie	Nr.doc.	Semnătura	Data			
A.S.P.				V. Gîrlă				
Executat				M. Boaghie				
Borderoul finisării încăperilor. (Continuare)						Faza	Planșa	Planșe
						PE	10	
						AC "Arh-Evolutio" SRL Licența ser. AMMII Nr. 053988 din 24.01.2017		

Note:

- Sectorul de perete unde se vor instala lavuare se va placa cu faianță de culoare albă în următorii parametri: lățimea 1,2 m, înălțimea 1,6m---suprafețele placate sunt date pentru fiecare încăpere în parte.
- În încăperi plinta se va îndeplini din contul acoperirii cu rășină epoxidică fluidă biocomponentă prin suprapunere pe perete. Vezi nodul (a), pl. nr . 29.
- Spectrul de culori este expus în pașaportul coloristic pl. nr. 35.

BORDEROUL FINISĂRII ÎNCĂPERILOR (CONTINUARE)

POZIȚIA ÎNCĂPERILOR DIN BORDEROU	PODEA			TAVAN		PEREȚI, PEREȚI-DESPĂRȚITORI		ALTE SUPRAFEȚE			NOTĂ
	ARIA m ²	TIP PODEA	ÎNVELIT.	ARIA m ²	MOD DE FINISARE	ARIA m ²	MOD DE FINISARE	ARIA m ²	MOD DE FINISARE	H mm	
1	2	3	4	5	6	7	8	9	10	11	12
10	14,3	P1	-----//-----	14,3	-----//-----	42,0 (pentru pereții vopsiți)	-----//-----	2,0 (pentru pereții plăcați cu faianță smălțuită)	-----//-----	1,6x1,2	
11	14,3	P1	-----//-----	14,3	-----//-----	42,0 (pentru pereții vopsiți)	-----//-----	2,0 (pentru pereții plăcați cu faianță smălțuită)	-----//-----	1,6x1,2	
12	14,3	P1	-----//-----	14,3	-----//-----	42,0 (pentru pereții vopsiți)	-----//-----	2,0 (pentru pereții plăcați cu faianță smălțuită)	-----//-----	1,6x1,2	
13	14,3	P1	-----//-----	14,3	-----//-----	42,3 (pentru pereții vopsiți)	-----//-----	2,0 (pentru pereții plăcați cu faianță smălțuită)	-----//-----	1,6x1,2	
14	12,9	P1	-----//-----	12,9	-----//-----	42,3 (pentru pereții vopsiți)	-----//-----				
15	12,8	P1	-----//-----	12,8	Tavan suspendat tip "ARMSTRONG"	40,2 (pentru pereții vopsiți)	-----//-----				
15/1.	3,3	P1	-----//-----	3,3		20,1 (pentru pereții vopsiți)	-----//-----	2,0 (pentru pereții plăcați cu faianță smălțuită)	-----//-----	1,6x1,2	
16	12,2	P1	-----//-----	12,2		48,0 (pentru pereții vopsiți)	-----//-----				

Verificator de proiecte
Spasov Anatolie
 Domeniile A.1,2,3,4
 Nr. de inregistrare a arhitecturii
 Valabil de la 22.12.2021 pînă la 22.12.2026



Note:

- Sectorul de perete unde se vor instala lavuare se va placa cu faianță de culoare albă în următorii parametri: lățimea 1,2 m, înălțimea 1,6m---suprafețele placate sunt date pentru fiecare încăpere în parte.
- În încăperi plinta se va îndeplini din contul acoperirii cu rășină epoxidică fluidă biocomponentă prin suprapunere pe perete. Vezi nodul (a), pl. nr. 29.
- Spectrul de culori este expus în pașaportul coloristic pl. nr. 35.

Beneficiar: IMSP Institutul de Medicină Urgentă						Nr. 09/23/modificări-SA		
Servicii de proiectare pentru reparația secției de Chirurgie Septică.								
Modif.	Nr.part.	Foaie	Nr.doc.	Semnătura	Data			
A.Ș.P.				V. Gîrlă				
Executat				M. Boaghie				
mun. Chișinău, str. T. Ciorbă, 1						Faza	Planșa	Planșe
						PE	11	
Borderoul finisării încăperilor. (Continuare)						AC "Arh-Evolutio" SRL Licența ser. AMMII Nr. 053988 din 24.01.2017		

BORDEROUL FINISĂRII ÎNCĂPERILOR (CONTINUARE)

POZIȚIA ÎNCĂPERILOR DIN BORDEROU	PODEA			TAVAN		PEREȚI, PEREȚI-DESPĂRȚITORI		ALTE SUPRAFEȚE			NOTĂ
	ARIA m ²	TIP PODEA	ÎNVELIT.	ARIA m ²	MOD DE FINISARE	ARIA m ²	MOD DE FINISARE	ARIA m ²	MOD DE FINISARE	H mm	
1	2	3	4	5	6	7	8	9	10	11	12
17	2,3	P1	-----//-----	2,3	-----//-----	13,8 (pentru pereții vopsiți)	-----//-----				
18	11,4	P1	-----//-----	11,5	-----//-----	34,1 (pentru pereții vopsiți)	-----//-----	2,0 (pentru pereții placați cu faianță smălțuită)	-----//-----	1,6x1,2	
19	11,9	P1	-----//-----	11,9	-----//-----	35,0 (pentru pereții vopsiți)	-----//-----	2,0 (pentru pereții placați cu faianță smălțuită)	-----//-----	1,6x1,2	
20	14,4	P1	-----//-----	14,4	-----//-----	39,6 (pentru pereții vopsiți)	-----//-----	3,7 (pentru pereții placați cu faianță smălțuită)	-----//-----	3,0x0,6 1,6x1,2	
21	14,4	P1	-----//-----	14,4	-----//-----	39,6 (pentru pereții vopsiți)	-----//-----	2,0 (pentru pereții placați cu faianță smălțuită)	-----//-----	1,6x1,2	

Verificator de proiecte 096
Spasov Anatolie
 Domeniile A.1,2,3,4
 Nr. de inregistrare a avizului _____
 Valabil de la 22.12.2021 până la 22.12.2026




Note:

- Sectorul de perete unde se vor instala lavuare se va placa cu faianță de culoare albă în următorii parametri: lățimea 1,2 m, înălțimea 1,6m---suprafețele placate sunt date pentru fiecare încăpere în parte.
- În încăperi plinta se va îndeplini din contul acoperirii cu rășină epoxidică fluidă biocomponentă prin suprapunere pe perete. Vezi nodul (a), pl. nr . 29.
- Spectrul de culori este expus în pașaportul coloristic pl. nr. 35.

Beneficiar: IMSP Institutul de Medicină Urgentă						Nr. 09/23/modificări-SA					
						Servicii de proiectare pentru reparația secției de Chirurgie Septică.					
Modif.	Nr.part.	Foaie	Nr.doc.	Semnătura	Data				Faza	Planșa	Planșe
A.S.P.				V. Giță		mun. Chișinău, str. T. Ciorbă, 1			PE	12	
Executat				M. Boaghie		Borderoul finisării încăperilor. (Continuare)			AC "Arh-Evolutio" SRL Licența ser. AMMII Nr. 053988 din 24.01.2017		

BORDEROUL FINISĂRII ÎNCĂPERILOR (CONTINUARE)

POZIȚIA ÎNCĂPERILOR DIN BORDEROU	PODEA			TAVAN		PEREȚI, PEREȚI-DESPĂRȚITORI		ALTE SUPRAFEȚE			NOTĂ
	ARIA m ²	TIP PODEA	ÎNVELIT.	ARIA m ²	MOD DE FINISARE	ARIA m ²	MOD DE FINISARE	ARIA m ²	MOD DE FINISARE	H mm	
1	2	3	4	5	6	7	8	9	10	11	12
22	19,0	P1	-----//-----	19,0	Tavan suspendat tip "ARMSTRONG"	40,0 (pentru pereții vopsiți)	1. Grunduirea suprafețelor interioare a pereților Ceresit CT-17; 2. Tencuieli interioare de 2 cm grosime, driscuite, executate manual, la pereti sau stilpi, pe suprafete plane cu mortar var-ciment marca M 25-T pentru sprit si mortar M 10-T pentru grund si stratul vizibil, pe zidarie de caramida sau blocuri mici de beton gr.40mm; 3. Tencuieli interioare de 2 cm grosime, driscuite, executate manual, la pereti sau stilpi, pe suprafete plane cu mortar var-ciment marca M 25-T pentru sprit si mortar M 10-T pentru grund si stratul vizibil, pe zidarie de caramida sau blocuri mici de beton, diferenta in plus sau in minus pentru fiecare 0,5 cm grosime; 4. Diverse lucrari - strat de impaslitura din fibra de sticla aplicat pe suprafata elementelor prefabricate din b.c.a. lipit cu aracet, inclusiv stratul de amorsaj; 5. Tencuieli interioare de 5 mm grosime, executate manual, cu amestec uscat pe baza de ipsos, la pereti si pereti despartitori, preparare manuala a mortarului. Amorsă cu SUPRATON EXTRA sau TUFFUHGPUHT;				
22/1.	10,0	P1	-----//-----	10,0	Tavan suspendat tip "ARMSTRONG"	44,0 (pentru pereții vopsiți)	6. Aplicarea manuala a chitului pe baza de ipsos "Eurofin" grosime 1,0 mm pe suprafețele peretilor; 7. Aplicarea manuală a chitului pentru lucrări la interior „Meșterul Manole” grosime 0,5 mm pe suprafețele pereților, coloanelor și tavanelor; 8. Grunduirea suprafețelor interioare cu grunt-Magnat pentru lucrări de interior 9. Vopsitorii interioare cu vopsea Kraft Asepsis /Cod: 65465/ Clasa 1 de rezistenta la abraziune umeda conform Standardului DIN EN 13300.				

verificator de proiecte 096
Spasov Anatolie
Domeniile A.1,2,3,4
 Nr. de inregistrare a avizului _____
 Valabil de la 22.12.2021 pînă la 22.12.2026

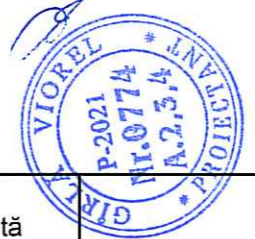



Beneficiar: IMSP Institutul de Medicină Urgentă						Nr. 09/23/modificări-SA					
Servicii de proiectare pentru reparația secției de Chirurgie Septică.											
Modif.	Nr.part.	Foaiet	Nr.doc.	Semnătura	Data	mun. Chișinău, str. T. Ciorbă, 1			Faza	Planșa	Planșe
A.Ș.P.				V. Gîrlă					PE	13	
Executat				M. Boaghie							
Borderoul finisării încăperilor. (Continuare)									AC "Arh-Evolutio" SRL Licența ser. AMMII Nr. 053988 din 24.01.2017		

- Note:
- Sectorul de perete unde se vor instala lavuare se va placa cu faianță de culoare albă în următorii parametri: lățimea 1,2 m, înălțimea 1,6m---suprafețele placate sunt date pentru fiecare încăpere în parte.
 - În încăperi plinta se va îndeplini din contul acoperirii cu rășină epoxidică fluidă biocomponentă prin suprapunere pe perete. Vezi nodul (a), pl. nr. 29.
 - Spectrul de culori este expus în pașaportul coloristic pl. nr. 35.

BORDEROUL FINISĂRII ÎNCĂPERILOR (CONTINUARE)

POZIȚIA ÎNCĂPERILOR DIN BORDEROU	PODEA			TAVAN		PEREȚI, PEREȚI-DESPĂRȚITORI		ALTE SUPRAFEȚE			NOTĂ
	ARIA m ²	TIP PODEA	ÎNVELIT.	ARIA m ²	MOD DE FINISARE	ARIA m ²	MOD DE FINISARE	ARIA m ²	MOD DE FINISARE	H mm	
1	2	3	4	5	6	7	8	9	10	11	12
23	14,3	P1	-----//-----	14,3	-----//-----	39,4 (pentru pereții vopsiți)	-----//-----	2,0 (pentru pereții placați cu faianță smălțuită)	-----//-----	1,6x1,2	
24	12,2	P1	-----//-----	12,2	-----//-----	39,4 (pentru pereții vopsiți)	-----//-----	2,0 (pentru pereții placați cu faianță smălțuită)	-----//-----	1,6x1,2	
24/1.	1,8	P2	-----//-----	1,8	-----//-----	12,0 (pentru pereții placați cu faianță smălțuită)	-----//-----				
27	11,2	P1	-----//-----	11,2	-----//-----	30,0 (pentru pereții vopsiți)	-----//-----	2,0 (pentru pereții placați cu faianță smălțuită)	-----//-----	1,6x1,2	
27/1.	3,6	P1	-----//-----	3,6	-----//-----	15,6 (pentru pereții vopsiți)	-----//-----				
28	9,2	P1	-----//-----	9,2	-----//-----	54,8 (pentru pereții vopsiți)	-----//-----				
29	143,5	P1	-----//-----	143,5	Tavan suspendat tip "ARMSTRONG"	196,0 (pentru pereții vopsiți)	-----//-----	5,3 Strat termoizolant /Vată minerală/ grosime-----50mm			



Note:

- Sectorul de perete unde se vor instala lavuare se va placa cu faianță de culoare albă în următorii parametri: lățimea 1,2 m, înălțimea 1,6m---suprafețele placate sunt date pentru fiecare încăpere în parte.
- În încăperi plinta se va îndeplini din contul acoperirii cu rășină epoxidică fluidă biocomponentă prin suprapunere pe perete. Vezi nodul (a), pl. nr . 29.
- Spectrul de culori este expus în pașaportul coloristic pl. nr. 35.

Beneficiar: IMSP Institutul de Medicină Urgentă						Nr. 09/23/modificări-SA					
						Servicii de proiectare pentru reparația secției de Chirurgie Septică.					
Modif.	Nr.part.	Foaie	Nr.doc.	Semnătura	Data				Faza	Planșa	Planșe
A.Ș.P.				V. Gîrlă		mun. Chișinău, str. T. Ciorbă, 1			PE	14	
Executat				M. Boaghie		Borderoul finisării încăperilor. (Continuare)			AC "Arh-Evolutio" SRL Licența ser. AMMI din 24.01.2017		

BORDEROUL FINISĂRII ÎNCĂPERILOR (SFÂRȘIT)

POZIȚIA ÎNCĂPERILOR DIN BORDEROU	PODEA			TAVAN		PEREȚI, PEREȚI-DESPĂRȚITORI		ALTE SUPRAFEȚE			NOTĂ
	ARIA m ²	TIP PODEA	ÎNVELIT.	ARIA m ²	MOD DE FINISARE	ARIA m ²	MOD DE FINISARE	ARIA m ²	MOD DE FINISARE	H mm	
1	2	3	4	5	6	7	8	9	10	11	12
33	8,1	P1	-----//-----	8,1	<i>Pentru suprafețele vopsite ale tavanului.</i> 1. Prelucrarea manuală a locurilor deteriorate, chituierea rosturilor; 2. Tencuiei cu g=3 mm, executate și preparate manual inclusiv a mortarului din amestec uscat pe bază de ipsos; 3. Aplicarea manuală a chitului pe bază de ipsos "Eurofin" grosime 1,0 mm; 4. Aplicarea manuală a chitului „Meșterul Manole” grosime 0,5 mm pe suprafețele tavanelor; 5. Grunduirea suprafețelor interioare cu grunt-Magnat pentru lucrări de interior 6. Vopsire cu vopsea LATEX (Magnat) vopsea lavabilă mată de calitate superioară pentru interior, aplicate în două straturi pe glet existent, executate manual.	33,0 (pentru pereții vopșiți)	-----//-----				
34	14,2	P1	-----//-----	14,2		38,8 (pentru pereții vopșiți)	-----//-----				
35	40,3	P1	-----//-----	40,3		63,6 (pentru pereții vopșiți)	-----//-----				

Verificator de proiect. GSC
Spasov Anatolie
Domeniile A.1,2,3,4
 Nr. de inregistrare a avizului
 Valabil din 22.12.2021 până la 22.12.2026




Note:

- Sectorul de perete unde se vor instala lavuare se va placa cu faianță de culoare albă în următorii parametri: lățimea 1,2 m, înălțimea 1,6m---suprafețele placate sunt date pentru fiecare încăpere în parte.
- În încăperi plinta se va îndeplini din contul acoperirii cu rășină epoxidică fluidă biocomponentă prin suprapunere pe perete. Vezi nodul (a), pl. nr . 29.
- Spectrul de culori este expus în pașaportul coloristic pl. nr. 35.

Beneficiar: IMSP Institutul de Medicină Urgentă						Nr. 09/23/modificări-SA					
						Servicii de proiectare pentru reparația secției de Chirurgie Septică.					
Modif.	Nr.part.	Foaie	Nr.doc.	Semnătura	Data				Faza	Planșa	Planșe
A.Ș.P.				V. Gîrlă		mun. Chișinău, str. T. Ciorbă, 1			PE	15	
Executat				M. Boaghie		Borderoul finisării încăperilor. (Sfârșit)			AC "Arh-Evolutio" SRL Licența ser. AMMII Nr. 053988 din 24.01.2017		

BORDEROUL FINISĂRII ÎNCĂPERILOR PENTRU BLOCURI SANITARE, ÎNCĂPERI AUXILIARE, SPAȚII PENTRU REVIZIE (ÎNCEPUT)

POZIȚIA ÎNCĂPERILOR DIN BORDEROU	PODEA			TAVAN		PEREȚI, PEREȚI-DESPĂRȚITORI		ALTE SUPRAFEȚE			NOTĂ
	ARIA m ²	TIP PODEA	ÎNVELIT.	ARIA m ²	MOD DE FINISARE	ARIA m ²	MOD DE FINISARE	ARIA m ²	MOD DE FINISARE	H mm	
1	2	3	4	5	6	7	8	9	10	11	12
1/1	1,5	P2	1. Grunduirea suprafețelor curățate Ceresit CT-17 cu strat presurat de nisip cu fracția 1,5-----1 strat; 2. Șapă din mortar de ciment și nisip semiuscat, marca M100 (B7,5) care va înlocui șapa veche cu grosimea-----50 mm; 3. Șapă din amestec de autonivelare "Nivelir" cu grosime-----5 mm; 4. Două straturi de hidroizolare (Membrana hidroizolanta Ghidroizol) pentru dușuri /pardosea/. -----total 1,0 m ² ; 5. Strat adeziv 0,5 mm (Clei KNAUF); 6. Pardosea Strat-placi de ceramica GOST 6787-80-----13mm;	1,5	Pentru suprafețele tavanului din panouri gipscarton. 1. Panou din gipscarton; 2. Prelucrarea manuală a îmbinărilor și chituiră rosturilor; 3. Tencuieli cu g=3 mm, executate și preparate manual inclusiv a mortarului din amestec uscat pe bază de ipsos; 4. Aplicarea manuală a chitului pe bază de ipsos "Eurofin" grosime 1,0 mm; 5. Aplicarea manuală a chitului „Meșterul Manole” grosime 0,5 mm pe suprafețele tavanelor; 6. Grunduirea suprafețelor interioare cu grunt-Magnat pentru lucrări de interior 7. Vopsire cu vopsea LATEX (Magnat) vopsea lavabilă mată de calitate superioară pentru interior, aplicate în două straturi pe glet existent, executate manual.	8,8 (pentru pereții plăcați cu faianță smălțuită)	1. Grunduirea suprafețelor interioare a pereților Ceresit CT-17; 2. Tencuieli interioare de g=40mm, driscuite, executare manual, la pereți sau stâlpi, pe suprafețe plane cu mortar var-ciment marca M 25-T pentru sprit și mortar M 10-T pentru grund și stratul vizibil, pe zidărie de caramidă sau blocuri de ipsos; 3. Două straturi de hidroizolare (Membrana hidroizolanta Ghidroizol) pentru dușuri /perete h=1m/. -----total 3,0 m ² ; 4. Strat adeziv 0,5 mm (Clei KNAUF); 5. Strat-placi de ceramica GOST 6787-80.	4,0 (pentru pereții vopsiți)	1. Grunduirea suprafețelor interioare a pereților Ceresit CT-17; 2. Tencuieli interioare de 2 cm grosime, driscuite, executate manual, la pereți sau stâlpi, pe suprafețe plane cu mortar var-ciment marca M 25-T pentru sprit și mortar M 10-T pentru grund și stratul vizibil, pe zidărie de caramidă sau blocuri mici de beton gr.40mm; 3. Tencuieli interioare de 2 cm grosime, driscuite, executate manual, la pereți sau stâlpi, pe suprafețe plane cu mortar var-ciment marca M 25-T pentru sprit și mortar M 10-T pentru grund și stratul vizibil, pe zidărie de caramidă sau blocuri mici de beton, diferența în plus sau în minus pentru fiecare 0,5 cm grosime; 4. Diverse lucrări - strat de impaslitura din fibra de sticlă aplicat pe suprafața elementelor prefabricate din b.c.a. lipit cu aracet, inclusiv stratul de amorsaj; 5. Tencuieli interioare de 5 mm grosime, executate manual, cu amestec uscat pe baza de ipsos, la pereți și pereți despărțitori, preparare manuală a mortarului. Amorsă cu SUPRATON EXTRA sau TUFFUHGPUHT; 6. Aplicarea manuală a chitului pe baza de ipsos "Eurofin" grosime 1,0 mm pe suprafețele pereților; 7. Aplicarea manuală a chitului pentru lucrări la interior „Meșterul Manole” grosime 0,5 mm pe suprafețele pereților, coloanelor și tavanelor; 8. Grunduirea suprafețelor interioare cu grunt-Magnat pentru lucrări de interior 9. Vopsitorii interioare cu vopsea Latex pentru interior, aplicate în două straturi (Magnat).	H=0.8	Se referă la suprafețele pereților mai sus de cota 2.100

Verificator de proiecte 096
Spasov Anatolie
 Domeniile A.1,2,3,4
 Nr. de înregistrare a avizului
 de la 22.12.2021 până la 22.12.2026



Note:

- În încăperi plinta se va îndeplini din contul acoperirii cu rășină epoxidică fluidă biocomponentă prin suprapunere pe perete. Vezi nodul (a), pl. nr . 27.
- Spectrul de culori este expus în pașaportul coloristic pl. nr. 35.

Beneficiar: IMSP Institutul de Medicină Urgentă						Nr. 09/23/modificări-SA		
						Servicii de proiectare pentru reparația secției de Chirurgie Septică.		
Modif.	Nr.part.	Foaie	Nr.doc.	Semnătura	Data			
A.Ș.P.		V. Giță						
Executat		M. Boaghie						
						mun. Chișinău, str. T. Ciorbă, 1		
						Faza		
						PE		
						Planșa		
						16		
						Planșe		
						Borderoul finisării încăperilor pentru blocuri sanitare, încăperi auxiliare, spații pentru revizie (început)		
						AC "Arh-Evolutio" SRL Licența ser. AMMII Nr. 053988 din 24.01.2017		

BORDEROUL FINISĂRII ÎNCĂPERILOR PENTRU BLOCURI SANITARE, ÎNCĂPERI AUXILIARE, SPAȚII PENTRU REVIZIE (ÎNCEPUT)

POZIȚIA ÎNCĂPERILOR DIN BORDEROU	PODEA			TAVAN		PEREȚI, PEREȚI-DESPĂRȚITORI		ALTE SUPRAFEȚE			NOTĂ
	ARIA m ²	TIP PODEA	ÎNVELIT.	ARIA m ²	MOD DE FINISARE	ARIA m ²	MOD DE FINISARE	ARIA m ²	MOD DE FINISARE	H mm	
1	2	3	4	5	6	7	8	9	10	11	12
1/3.	1,9	P2	1. Grunduirea suprafețelor curățate Ceresit CT-17 cu strat presurat de nisip cu fracția 1,5-----1 strat; 2. Șapă din mortar de ciment și nisip semiuscat, marca M100 (B7,5) care va înlocui șapa veche cu grosimea-----50 mm; 3. Șapă din amestec de autonivelare "Nivelir" cu grosime-----5 mm; 4. Strat adeziv 0,5 mm (Clei KNAUF); 5. Pardosea Strat-placi de ceramica GOST 6787-80-----13mm;	1,9	-----//-----	11,8 (pentru pereții placați cu faianță smălțuită)	1. Grunduirea suprafețelor interioare a pereților Ceresit CT-17; 2. Tencuieli interioare de g=40mm, driscuite, executare manual, la pereți sau stâlpi, pe suprafețe plane cu mortar var-ciment marca M 25-T pentru sprit și mortar M 10-T pentru grunt și stratul vizibil, pe zidărie de caramidă sau blocuri de ipsos; 3. Strat adeziv 0,5 mm (Clei KNAUF); 4. Strat-placi de ceramica GOST 6787-80.	4,5 (pentru pereții vopsiti)	-----//-----	----//----	----//----

Verificator de proiecte 093
Spasov Anatolie
 Domeniile A.1,2,3,4
 Nr. de înregistrare a avizului _____
 Valabil de la 22.12.2021 până la 22.12.2026



Beneficiar: IMSP Institutul de Medicină Urgentă						Nr. 09/23/modificări-SA					
						Servicii de proiectare pentru reparația secției de Chirurgie Septică.					
Modif.	Nr.part.	Foaie	Nr.doc.	Semnătura	Data				Faza	Planșa	Planșe
				V. Gîrlă					PE	17	
				M. Boaghie		mun. Chișinău, str. T. Ciorbă, 1					
						Borderoul finisării încăperilor pentru blocuri sanitare, încăperi auxiliare, spații pentru revizie (Continuare)			AC "Arh-Evolutio" SRL Licența ser. AMMII Nr. 053988 din 24.01.2017		

BORDEROUL FINISĂRII ÎNCĂPERILOR PENTRU BLOCURI SANITARE, ÎNCĂPERI AUXILIARE, SPAȚII PENTRU REVIZIE (CONTINUARE)

POZIȚIA ÎNCĂPERILOR DIN BORDEROU	PODEA			TAVAN		PEREȚI, PEREȚI-DESPĂRȚITORI		ALTE SUPRAFEȚE			NOTĂ
	ARIA m ²	TIP PODEA	ÎNVELIT.	ARIA m ²	MOD DE FINISARE	ARIA m ²	MOD DE FINISARE	ARIA m ²	MOD DE FINISARE	H mm	
1	2	3	4	5	6	7	8	9	10	11	12
3/1.	1,8	P2	1. Grunduirea suprafeților curățate Ceresit CT-17 cu strat presurat de nisip cu fracția 1,5-----1 strat; 2. Șapă din mortar de ciment și nisip semiuscat, marca M100 (B7,5) care va înlocui șapa veche cu grosimea-----50 mm; 3. Șapă din amestec de autonivelare "Nivelir" cu grosimea-----5 mm; 4. Două straturi de hidroizolare (Membrana hidroizolanta Ghidroizol) pentru dușuri /pardosea/----- total 1,8 m² ; 5. Strat adeziv 0,5 mm (Clei KNAUF); 6. Pardosea Strat-placi de ceramica GOST 6787-80-----13mm;	1,8	-----//-----	3,0 (pentru pereții placați cu faianță smălțuită, executați din gips carton) 6,0 (pentru pereții placați cu faianță smălțuită, executați din blocuri din ipsos)	Pentru suprafețele pereților din panouri gipscarton. 1. Carcasa din profil de aluminiu; 2. Panou din gipscarton; 3. Prelucrarea manuală a îmbinărilor și chituiră rosturilor; 4. Tencuieli cu g=3 mm, executate și preparate manual inclusiv a mortarului din amestec uscat pe bază de ipsos; 5. Două straturi de hidroizolare (Membrana hidroizolanta Ghidroizol) pentru dușuri /pereți/----- total 0,7 m² ; 6. Strat adeziv 0,5 mm (Clei KNAUF); 7. Pardosea Strat-placi de ceramica GOST 6787-80-----13mm; Pentru suprafețele pereților din blocuri de ipsos. 1. Grunduirea suprafeților interioare a pereților Ceresit CT-17; 2. Tencuieli interioare de g=40mm, driscuite, executare manual, la pereți sau stâlpi, pe suprafețe plane cu mortar var-ciment marca M 25-T pentru sprit și mortar M 10-T pentru grund și stratul vizibil, pe zidărie de caramidă sau blocuri de ipsos; 3. Două straturi de hidroizolare (Membrana hidroizolanta Ghidroizol) pentru dușuri /perete h=1m/----- total 1,5 m² ; 4. Strat adeziv 0,5 mm (Clei KNAUF); 5. Strat-placi de ceramica GOST 6787-80.	6,2 (pentru pereții vopsiți-executați din gips carton) 2,1 (pentru pereții vopsiți-executați din blocuri din ipsos)	1. Grunduirea suprafeților interioare a pereților Ceresit CT-17; 2. Tencuieli interioare de 2 cm grosime, driscuite, executate manual, la pereți sau stâlpi, pe suprafețe plane cu mortar var-ciment marca M 25-T pentru sprit și mortar M 10-T pentru grund și stratul vizibil, pe zidărie de caramida sau blocuri mici de beton gr.40mm; 3. Tencuieli interioare de 2 cm grosime, driscuite, executate manual, la pereți sau stâlpi, pe suprafețe plane cu mortar var-ciment marca M 25-T pentru sprit și mortar M 10-T pentru grund și stratul vizibil, pe zidărie de caramida sau blocuri mici de beton, diferența în plus sau în minus pentru fiecare 0,5 cm grosime; 4. Diverse lucrări - strat de impaslitura din fibra de sticla aplicat pe suprafața elementelor prefabricate din b.c.a. lipit cu aracet, inclusiv stratul de amorsaj; 5. Tencuieli interioare de 5 mm grosime, executate manual, cu amestec uscat pe baza de ipsos, la pereți și pereți despărțitori, preparare manuală a mortarului. Amorsă cu SUPRATON EXTRA sau TUFFUHGPUHT; 6. Aplicarea manuală a chitului pe baza de ipsos "Eurofin" grosime 1,0 mm pe suprafețele pereților; 7. Aplicarea manuală a chitului pentru lucrări la interior „Meșterul Manole” grosime 0,5 mm pe suprafețele pereților, coloanelor și tavanelor; 8. Grunduirea suprafețelor interioare cu grunt-Magnat pentru lucrări de interior 9. Vopsitorii interioare cu vopsea Latex pentru interior, aplicate în două straturi (Magnat).	H=2.1 H=0.8 H=2,9	Se referă la suprafețele pereților exteriori și interioare pentru blocul sanitar

Verificator de proiect 096
Spasov Anetolie
Domeniile A.1,2,3,4
 Nr. de inregistrare a avizului
 Valabil de la 22.12.2021 până la 22.12.2026




Beneficiar: IMSP Institutul de Medicină Urgentă						Nr. 09/23/modificări-SA		
Servicii de proiectare pentru reparația secției de Chirurgie Septică.						Faza	Planșa	Planșe
Modif.	Nr.part.	Foaie	Nr.doc.	Semnătura	Data	mun. Chișinău, str. T. Ciorbă, 1	PE	18
A.Ș.P.				V. Gîrlă				
Executat				M. Boaghie				
Borderoul finisării încăperilor pentru blocuri sanitare, încăperi auxiliare, spații pentru revizie (Continuare)						AC "Arh-Evolutio" SRL Licența ser. AMMII Nr. 053988 din 24.01.2017		

BORDEROUL FINISĂRII ÎNCĂPERILOR PENTRU BLOCURI SANITARE, ÎNCĂPERI AUXILIARE, SPAȚII PENTRU REVIZIE (CONTINUARE)

POZIȚIA ÎNCĂPERILOR DIN BORDEROU	PODEA			TAVAN		PEREȚI, PEREȚI-DESPĂRȚITORI		ALTE SUPRAFEȚE			NOTĂ
	ARIA m ²	TIP PODEA	ÎNVELIT.	ARIA m ²	MOD DE FINISARE	ARIA m ²	MOD DE FINISARE	ARIA m ²	MOD DE FINISARE	H mm	
1	2	3	4	5	6	7	8	9	10	11	12
4/1.	1,8	P2	-----//-----	1,8	-----//-----	3,0 (pentru pereții placați cu faianță smălțuită, executați din gips carton) 6,0 (pentru pereții placați cu faianță smălțuită, executați din blocuri din ipsos)	-----//-----	6,2 (pentru pereții vopsiti-executați din gips carton) 2,1 (pentru pereții vopsiti-executați din blocuri din ipsos)	-----//-----	H=2,1 H=0,8 H=2,9	Se referă la suprafețele pereților exteriori și interiori pentru blocul sanitar
5/1.	1,8	P2	-----//-----	1,8	-----//-----	3,0 (pentru pereții placați cu faianță smălțuită, executați din gips carton) 6,0 (pentru pereții placați cu faianță smălțuită, executați din blocuri din ipsos)	-----//-----	6,2 (pentru pereții vopsiti-executați din gips carton) 2,1 (pentru pereții vopsiti-executați din blocuri din ipsos)	-----//-----	H=2,1 H=0,8 H=2,9	Se referă la suprafețele pereților exteriori și interiori pentru blocul sanitar

Verificator de proiecte 095
Spasov Anatolie
 Domeniile A.1,2,3,4
 Nr. de inregistrare a avizului _____
 Valabil de la 22.12.2021 până la 22.12.2026




Beneficiar: IMSP Institutul de Medicină Urgentă						Nr. 09/23/modificări-SA					
						Servicii de proiectare pentru reparația secției de Chirurgie Septică.					
Modif.	Nr.part.	Foaie	Nr.doc.	Semnătura	Data	mun. Chișinău, str. T. Ciorbă, 1			Faza	Planșa	Planșe
A.S.P.				V. Gîrlă					PE	19	
Executat				M. Boaghie		Borderoul finisării încăperilor pentru blocuri sanitare, încăperi auxiliare, spații pentru revizie (Continuare)			AC "Arh-Evolutio" SRL Licența ser. AMMII Nr. 053988 din 24.01.2017		

BORDEROUL FINISĂRII ÎNCĂPERILOR PENTRU BLOCURI SANITARE, ÎNCĂPERI AUXILIARE, SPAȚII PENTRU REVIZIE (CONTINUARE)

POZIȚIA ÎNCĂPERILOR DIN BORDEROU	PODEA			TAVAN		PEREȚI, PEREȚI-DESPĂRȚITORI		ALTE SUPRAFEȚE			NOTĂ
	ARIA m ²	TIP PODEA	ÎNVELIT.	ARIA m ²	MOD DE FINISARE	ARIA m ²	MOD DE FINISARE	ARIA m ²	MOD DE FINISARE	H mm	
1	2	3	4	5	6	7	8	9	10	11	12
6/1.	1,8	P2	-----//-----	1,8	-----//-----	3,0 (pentru pereții placați cu faianță smălțuită, executați din gips carton) 6,0 (pentru pereții placați cu faianță smălțuită, executați din blocuri din ipsos)	-----//-----	6,2 (pentru pereții vopsiti-executați din gips carton) 2,1 (pentru pereții vopsiti-executați din blocuri din ipsos)	-----//-----	H=2.1 H=0.8 H=2,9	Se referă la suprafețele pereților exteriori și interioare pentru blocul sanitar
14/1.	1,7	P2	-----//-----	1,7	-----//-----	10,0 (pentru pereții placați cu faianță smălțuită)	-----//-----	4,3 (pentru pereții vopsiti)	-----//-----	-----//-----	-----//-----

Verificator de proiecte G.S.
Spasov Anatolie
Domeniile A.1,2,3,4
Nr. de înregistrare a avizului
Valabil de la 22.12.2021 până la 22.12.2026




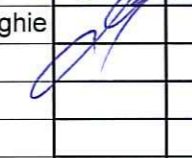
Beneficiar: IMSP Institutul de Medicină Urgentă						Nr. 09/23/modificări-SA		
Servicii de proiectare pentru reparația secției de Chirurgie Septică.								
Modif.	Nr. part.	Foaie	Nr. doc.	Semnătura	Data			
A.Ș.P.				V. Gîrlă				
Executat				M. Boaghie		mun. Chișinău, str. T. Ciorbă, 1		
Borderoul finisării încăperilor pentru blocuri sanitare, încăperi auxiliare, spații pentru revizie (Continuare)						Faza	Planșa	Planșe
						PE	20	
						AC "Arh-Evolutio" SRL Licența ser. AMMII Nr. 053988 din 24.01.2017		

BORDEROUL FINISĂRII ÎNCĂPERILOR PENTRU BLOCURI SANITARE, ÎNCĂPERI AUXILIARE, SPAȚII PENTRU REVIZIE (CONTINUARE)

POZIȚIA ÎNCĂPERILOR DIN BORDEROU	PODEA			TAVAN		PEREȚI, PEREȚI-DESPĂRȚITORI		ALTE SUPRAFEȚE			NOTĂ	
	ARIA m ²	TIP PODEA	ÎNVELIT.	ARIA m ²	MOD DE FINISARE	ARIA m ²	MOD DE FINISARE	ARIA m ²	MOD DE FINISARE	H mm		
1	2	3	4	5	6	7	8	9	10	11	12	
24/1.	1,8	P2	-----//-----	1,8	-----//-----	3,0 (pentru pereții plăcați cu faianță smălțuită, executați din gips carton)	Pentru suprafețele pereților din panouri gipscarton. 1. Carcasa din profil de aluminiu; 2. Panou din gipscarton; 3. Prelucrarea manuală a îmbinărilor și chituiră rosturilor; 4. Tencuieli cu g=3 mm, executate și preparate manual inclusiv a mortarului din amestec uscat pe bază de ipsos; 5. Două straturi de hidroizolare (Membrana hidroizolanta Ghidroizol) pentru dușuri /pereți/----- total 0,7 m² ; 6. Strat adeziv 0,5 mm (Clei KNAUF); 7. Pardosea Strat-placi de ceramica GOST 6787-80-----13mm;	6,2 (pentru pereții vopsiti-executați din gips carton)	1. Grunduirea suprafețelor interioare a pereților Ceresit CT-17; 2. Tencuieli interioare de 2 cm grosime, driscuite, executate manual, la pereti sau stilpi, pe suprafete plane cu mortar var-ciment marca M 25-T pentru sprit si mortar M 10-T pentru grund si stratul vizibil, pe zidarie de caramida sau blocuri mici de beton gr.40mm; 3. Tencuieli interioare de 2 cm grosime, driscuite, executate manual, la pereti sau stilpi, pe suprafete plane cu mortar var-ciment marca M 25-T pentru sprit si mortar M 10-T pentru grund si stratul vizibil, pe zidarie de caramida sau blocuri mici de beton, diferenta in plus sau in minus pentru fiecare 0,5 cm grosime; 4. Diverse lucrari - strat de impaslitura din fibra de sticla aplicat pe suprafata elementelor prefabricate din b.c.a. lipit cu aracet, inclusiv stratul de amorsaj; 5. Tencuieli interioare de 5 mm grosime, executate manual, cu amestec uscat pe baza de ipsos, la pereti si pereti despartitori, preparare manuala a mortarului. Amorsa cu SUPRATON EXTRA sau TUFFUHGPUHT; 6. Aplicarea manuala a chitului pe baza de ipsos "Eurofin" grosime 1,0 mm pe suprafețele peretilor; 7. Aplicarea manuală a chitului pentru lucrări la interior „Meșterul Manole” grosime 0,5 mm pe suprafețele pereților, coloanelor și tavanelor; 8. Grunduirea suprafețelor interioare cu grunt-Magnat pentru lucrări de interior 9. Vopsitorii interioare cu vopsea Latex pentru interior, aplicate în două straturi (Magnat).	2,1 (pentru pereții vopsiti-executați din blocuri din ipsos)	H=2,1 H=0,8 H=2,9	Se referă la suprafețele pereților exterioare și interioare pentru blocul sanitar

Verificator de proiecte 096
Spasov Anatolie
 Domeniile A.1,2,3,4
 Nr. de inregistrare a avizului
 Valabil de la 22.12.2021 pînă la 22.12.2026




Beneficiar: IMSP Institutul de Medicină Urgentă						Nr. 09/23/modificări-SA		
Servicii de proiectare pentru reparația secției de Chirurgie Septică.								
Modif.	Nr.part.	Foaie	Nr.doc.	Semnătura	Data			
A.Ș.P.		V. Gîrlă				mun. Chișinău, str. T. Ciorbă, 1		
Executat		M. Boaghie				Faza	Planșa	Planșe
						PE	21	
Borderoul finisării încăperilor pentru blocuri sanitare, încăperi auxiliare, spații pentru revizie (Continuare)						AC "Arh-Evolutio" SRL Licența ser. AMMII Nr. 053988 din 24.01.2017		

BORDEROUL FINISĂRII ÎNCĂPERILOR PENTRU BLOCURI SANITARE, ÎNCĂPERI AUXILIARE, SPAȚII PENTRU REVIZIE (CONTINUARE)

POZIȚIA ÎNCĂPERILOR DIN BORDEROU	PODEA			TAVAN		PEREȚI, PEREȚI-DESPĂRȚITORI		ALTE SUPRAFEȚE			NOTĂ
	ARIA m ²	TIP PODEA	ÎNVELIT.	ARIA m ²	MOD DE FINISARE	ARIA m ²	MOD DE FINISARE	ARIA m ²	MOD DE FINISARE	H mm	
1	2	3	4	5	6	7	8	9	10	11	12
25	11,7	P2	1. Grunduirea suprafeților curățate Ceresit CT-17 cu strat presurat de nisip cu fracția 1,5-----1 strat; 2. Șapă din mortar de ciment și nisip semiuscat, marca M100 (B7,5) care va înlocui șapa veche cu grosimea-----50 mm; 3. Șapă din amestec de autonivelare "Nivelir" cu grosime-----5 mm; 4. Două straturi de hidroizolare (Membrana hidroizolanta Ghidroizol) pentru dușuri /pardosea/.----- total 12,0 m² ; 5. Strat adeziv 0,5 mm (Clei KNAUF); 6. Pardosea Strat-placi de ceramica GOST 6787-80-----13mm;	11,7	Pentru suprafețele vopsite ale tavanului. 1. Prelucrarea manuală a locurilor deteriorate, chituierea rosturilor; 2. Tencuieli cu g=3 mm, executate și preparate manual inclusiv a mortarului din amestec uscat pe bază de ipsos; 3. Aplicarea manuală a chitului pe bază de ipsos "Eurofin" grosime 1,0 mm; 4. Aplicarea manuală a chitului „Meșterul Manole” grosime 0,5 mm pe suprafețele tavanelor; 5. Grunduirea suprafețelor interioare cu grunt-Magnat pentru lucrări de interior 6. Vopsire cu vopsea LATEX (Magnat) vopsea lavabilă mată de calitate superioară pentru interior, aplicate în două straturi pe glet existent, executate manual.	39,0 (pentru pereții placați cu faianță smălțuită)	1. Grunduirea suprafețelor interioare a pereților Ceresit CT-17; 2. Tencuieli interioare de g=40mm, driscuite, executare manual, la pereți sau stâlpi, pe suprafețe plane cu mortar var-ciment marca M 25-T pentru sprit și mortar M 10-T pentru grunt și stratul vizibil, pe zidărie de caramidă sau blocuri de ipsos; 3. Două straturi de hidroizolare (Membrana hidroizolanta Ghidroizol) pentru dușuri /perete h=1m/.----- total 2,0 m² ; 4. Strat adeziv 0,5 mm (Clei KNAUF); 5. Strat-placi de ceramica GOST 6787-80.				

Proiectant de proiecte OBU
Spasov Anatolie
 Domeniile A.1,2,3,4
 Nr. de înregistrare a avizului
 22.12.2021 până la 22.12.2026



Beneficiar: IMSP Institutul de Medicină Urgentă						Nr. 09/23/modificări-SA						
						Servicii de proiectare pentru reparația secției de Chirurgie Septică.						
Modif.	Nr.part.	Foaie	Nr.doc.	Semnătura	Data							
A.Ș.P.				V. Gîrlă		mun. Chișinău, str. T. Ciorbă, 1				Faza	Planșa	Planșe
Executat				M. Boaghie						PE	22	
						Borderoul finisării încăperilor pentru blocuri sanitare, încăperi auxiliare, spații pentru revizie (Continuare)				AC "Arh-Evolutio" SRL Licența ser. AMMII Nr. 053988 din 24.01.2017		

BORDEROUL FINISĂRII ÎNCĂPERILOR PENTRU BLOCURI SANITARE, ÎNCĂPERI AUXILIARE, SPAȚII PENTRU REVIZIE (CONTINUARE)

POZIȚIA ÎNCĂPERILOR DIN BORDEROU	PODEA			TAVAN		PEREȚI, PEREȚI-DESPĂRȚITORI		ALTE SUPRAFEȚE			NOTĂ
	ARIA m ²	TIP PODEA	ÎNVELIT.	ARIA m ²	MOD DE FINISARE	ARIA m ²	MOD DE FINISARE	ARIA m ²	MOD DE FINISARE	H mm	
1	2	3	4	5	6	7	8	9	10	11	12
25/1.	2,2	P2	1. Grunduirea suprafețelor curățate Ceresit CT-17 cu strat presurat de nisip cu fracția 1,5-----1 strat; 2. Șapă din mortar de ciment și nisip semiuscat, marca M100 (B7,5) care va înlocui șapa veche cu grosimea-----50 mm; 3. Șapă din amestec de autonivelare "Nivelir" cu grosime-----5 mm; 4. Două straturi de hidroizolare (Membrana hidroizolanta Ghidroizol) pentru dușuri /pardosea/----- total 2,2 m² ; 5. Strat adeziv 0,5 mm (Clei KNAUF); 6. Pardosea Strat-placi de ceramica GOST 6787-80-----13mm;	2,2	Pentru suprafețele tavanului din panouri gipscarton. 1. Panou din gipscarton; 2. Prelucrarea manuală a îmbinărilor și chituiră rosturilor; 3. Tencuieli cu g=3 mm, executate și preparate manual inclusiv a mortarului din amestec uscat pe bază de ipsos; 4. Aplicarea manuală a chitului pe bază de ipsos "Eurofin" grosime 1,0 mm; 5. Aplicarea manuală a chitului „Meșterul Manole” grosime 0,5 mm pe suprafețele tavanelor; 6. Grunduirea suprafețelor interioare cu grunt-Magnat pentru lucrări de interior 7. Vopsire cu vopsea LATEX (Magnat) vopsea lavabilă mată de calitate superioară pentru interior, aplicate în două straturi pe glet existent, executate manual.	11,0 (pentru pereții placi cu faianță smălțuită)	1. Grunduirea suprafețelor interioare a pereților Ceresit CT-17; 2. Tencuieli interioare de g=40mm, driscuite, executate manual, la pereți sau stâlpi, pe suprafețe plane cu mortar var-ciment marca M 25-T pentru sprit și mortar M 10-T pentru grund și stratul vizibil, pe zidărie de caramidă sau blocuri de ipsos; 3. Două straturi de hidroizolare (Membrana hidroizolanta Ghidroizol) pentru dușuri /perete h=1m/----- total 3,0 m² ; 4. Strat adeziv 0,5 mm (Clei KNAUF); 5. Strat-placi de ceramica GOST	4,7 (pentru pereții vopsiti)	1. Grunduirea suprafețelor interioare a pereților Ceresit CT-17; 2. Tencuieli interioare de 2 cm grosime, driscuite, executate manual, la pereți sau stâlpi, pe suprafețe plane cu mortar var-ciment marca M 25-T pentru sprit și mortar M 10-T pentru grund și stratul vizibil, pe zidărie de caramidă sau blocuri mici de beton gr.40mm; 3. Tencuieli interioare de 2 cm grosime, driscuite, executate manual, la pereți sau stâlpi, pe suprafețe plane cu mortar var-ciment marca M 25-T pentru sprit și mortar M 10-T pentru grund și stratul vizibil, pe zidărie de caramidă sau blocuri mici de beton, diferența în plus sau în minus pentru fiecare 0,5 cm grosime; 4. Diverse lucrări - strat de impaslitura din fibra de sticla aplicat pe suprafața elementelor prefabricate din b.c.a. lipit cu aracet, inclusiv stratul de amorsaj; 5. Tencuieli interioare de 5 mm grosime, executate manual, cu amestec uscat pe baza de ipsos, la pereți și pereți despărțitori, preparare manuală a mortarului. Amorsă cu SUPRATON EXTRA sau TUFFUHGPUHT; 6. Aplicarea manuală a chitului pe baza de ipsos "Eurofin" grosime 1,0 mm pe suprafețele pereților; 7. Aplicarea manuală a chitului pentru lucrări la interior „Meșterul Manole” grosime 0,5 mm pe suprafețele pereților, coloanelor și tavanelor; 8. Grunduirea suprafețelor interioare cu grunt-Magnat pentru lucrări de interior 9. Vopsitorii interioare cu vopsea Latex pentru interior, aplicate în două straturi (Magnat).	H=0.8	Se referă la suprafețele pereților mai sus de cota 2.100

Verificat de proiecte 093
Spasov Anatolie
Domeniile A.1,2,3,4
 Nr. de înregistrare a avizului
 Valabil de la 22.12.2021 până la 22.12.2026




Beneficiar: IMSP Institutul de Medicină Urgentă					Nr. 09/23/modificări-SA		
Servicii de proiectare pentru reparația secției de Chirurgie Septică.							
Modif.	Nr. part.	Foaie	Nr. doc.	Semnătura	Data		
A.S.P.		V. Gîrlă					
Executat		M. Boaghie				mun. Chișinău, str. T. Ciorbă, 1	Faza PE
							Planșa 23
						Borderoul finisării încăperilor pentru blocuri sanitare, încăperi auxiliare, spații pentru revizie (Continuare)	AC "Arh-Evolutio" SRL Licența ser. AMMII Nr. 053988 din 24.01.2017

BORDEROUL FINISĂRII ÎNCĂPERILOR PENTRU BLOCURI SANITARE, ÎNCĂPERI AUXILIARE, SPAȚII PENTRU REVIZIE (CONTINUARE)

POZIȚIA ÎNCĂPERILOR DIN BORDEROU	PODEA			TAVAN		PEREȚI, PEREȚI-DESPĂRȚITORI		ALTE SUPRAFEȚE			NOTĂ
	ARIA m ²	TIP PODEA	ÎNVELIT.	ARIA m ²	MOD DE FINISARE	ARIA m ²	MOD DE FINISARE	ARIA m ²	MOD DE FINISARE	H mm	
1	2	3	4	5	6	7	8	9	10	11	12
26	11,7	P2	1. Grunduirea suprafețelor curățate Ceresit CT-17 cu strat presurat de nisip cu fracția 1,5-----1 strat; 2. Șapă din mortar de ciment și nisip semiuscat, marca M100 (B7,5) care va înlocui șapa veche cu grosimea-----50 mm; 3. Șapă din amestec de autonivelare "Nivelir" cu grosimea-----5 mm; 4. Două straturi de hidroizolare (Membrana hidroizolanta Ghidroizol) pentru dușuri /pardosea/.----- total 12,0 m² ; 5. Strat adeziv 0,5 mm (Clei KNAUF); 6. Pardosea Strat-placi de ceramica GOST 6787-80-----13mm;	11,7	Pentru suprafețele vopsite ale tavanului. 1. Prelucrarea manuală a locurilor deteriorate, chituiră rosturilor; 2. Tencuieli cu g=3 mm, executate și preparate manual inclusiv a mortarului din amestec uscat pe bază de ipsos; 3. Aplicarea manuală a chitului pe bază de ipsos "Eurofin" grosime 1,0 mm; 4. Aplicarea manuală a chitului „Meșterul Manole” grosime 0,5 mm pe suprafețele tavanelor; 5. Grunduirea suprafețelor interioare cu grunt-Magnat pentru lucrări de interior 6. Vopsire cu vopsea LATEX (Magnat) vopsea lavabilă mată de calitate superioară pentru interior, aplicate în două straturi pe glet existent, executate manual.	39,0 (pentru pereții placați cu faianță smălțuită)	1. Grunduirea suprafețelor interioare a pereților Ceresit CT-17; 2. Tencuieli interioare de g=40mm, driscuite, executare manual, la pereți sau stâlpi, pe suprafețe plane cu mortar var-ciment marca M 25-T pentru sprit și mortar M 10-T pentru grunt și stratul vizibil, pe zidărie de caramidă sau blocuri de ipsos; 3. Strat adeziv 0,5 mm (Clei KNAUF); 4. Strat-placi de ceramica GOST 6787-80.				

Verificator de proiecte 090
Spasov Anatolie
 Domeniile A.1,2,3,4
 Nr. de înregistrare a avizului _____
 Valabil de la 22.12.2021 până la 22.12.2026

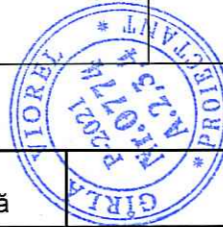



Beneficiar:						Nr. 09/23/modificări-SA					
IMSP Institutul de Medicină Urgentă						Servicii de proiectare pentru reparația secției de Chirurgie Septică.					
Modif.	Nr.part.	Foaie	Nr.doc.	Semnătura	Data	mun. Chișinău, str. T. Ciorbă, 1			Faza	Planșa	Planșe
A.S.P.		V. Giță							PE	24	
Executat		M. Boaghie				Borderoul finisării încăperilor pentru blocuri sanitare, încăperi auxiliare, spații pentru revizie (Continuare)			AC "Arh-Evolutio" SRL Licența ser. AMMII Nr. 053988 din 24.01.2017		

BORDEROUL FINISĂRII ÎNCĂPERILOR PENTRU BLOCURI SANITARE, ÎNCĂPERI AUXILIARE, SPAȚII PENTRU REVIZIE (CONTINUARE)

POZIȚIA ÎNCĂPERILOR DIN BORDEROU	PODEA			TAVAN		PEREȚI, PEREȚI-DESPĂRȚITORI		ALTE SUPRAFEȚE			NOTĂ
	ARIA m ²	TIP PODEA	ÎNVELIT.	ARIA m ²	MOD DE FINISARE	ARIA m ²	MOD DE FINISARE	ARIA m ²	MOD DE FINISARE	H mm	
1	2	3	4	5	6	7	8	9	10	11	12
26/1.	2,2	P2	1. Grunduirea suprafețelor curățate Ceresit CT-17 cu strat presurat de nisip cu fracția 1,5-----1 strat; 2. Șapă din mortar de ciment și nisip semiuscat, marca M100 (B7,5) care va înlocui șapa veche cu grosimea-----50 mm; 3. Șapă din amestec de autonivelare "Nivelir" cu grosime-----5 mm; 4. Două straturi de hidroizolare (Membrana hidroizolanta Ghidroizol) pentru dușuri /pardosea/. ----- total 2,2 m² ; 5. Strat adeziv 0,5 mm (Clei KNAUF); 6. Pardosea Strat-placi de ceramica GOST 6787-80-----13mm;	2,2	Pentru suprafețele tavanului din panouri gipscarton. 1. Panou din gipscarton; 2. Prelucrarea manuală a îmbinărilor și chituiră rosturilor; 3. Tencuieli cu g=3 mm, executate și preparate manual inclusiv a mortarului din amestec uscat pe bază de ipsos; 4. Aplicarea manuală a chitului pe bază de ipsos "Eurofin" grosime 1,0 mm; 5. Aplicarea manuală a chitului „Meșterul Manole” grosime 0,5 mm pe suprafețele tavanelor; 6. Grunduirea suprafețelor interioare cu grunt-Magnat pentru lucrări de interior 7. Vopsire cu vopsea LATEX (Magnat) vopsea lavabilă mată de calitate superioară pentru interior, aplicate în două straturi pe glet existent, executate manual.	11,0 (pentru pereții placi cu faianță smălțuită)	1. Grunduirea suprafețelor interioare a pereților Ceresit CT-17; 2. Tencuieli interioare de g=40mm, driscuite, executate manual, la pereți sau stâlpi, pe suprafețe plane cu mortar var-ciment marca M 25-T pentru sprit și mortar M 10-T pentru grund și stratul vizibil, pe zidărie de caramidă sau blocuri de ipsos; 3. Două straturi de hidroizolare (Membrana hidroizolanta Ghidroizol) pentru dușuri /perete h=1m/. ----- total 3,0 m² ; 4. Strat adeziv 0,5 mm (Clei KNAUF); 5. Strat-placi de ceramica GOST 6787-80.	4,7 (pentru pereții vopsiti)	1. Grunduirea suprafețelor interioare a pereților Ceresit CT-17; 2. Tencuieli interioare de 2 cm grosime, driscuite, executate manual, la pereți sau stâlpi, pe suprafețe plane cu mortar var-ciment marca M 25-T pentru sprit și mortar M 10-T pentru grund și stratul vizibil, pe zidărie de caramidă sau blocuri mici de beton gr.40mm; 3. Tencuieli interioare de 2 cm grosime, driscuite, executate manual, la pereți sau stâlpi, pe suprafețe plane cu mortar var-ciment marca M 25-T pentru sprit și mortar M 10-T pentru grund și stratul vizibil, pe zidărie de caramidă sau blocuri mici de beton, diferența în plus sau în minus pentru fiecare 0,5 cm grosime; 4. Diverse lucrări - strat de impaslitura din fibra de sticla aplicat pe suprafața elementelor prefabricate din b.c.a. lipit cu aracet, inclusiv stratul de amorsaj; 5. Tencuieli interioare de 5 mm grosime, executate manual, cu amestec uscat pe baza de ipsos, la pereți și pereți despărțitori, preparare manuală a mortarului. Amorsă cu SUPRATON EXTRA sau TUFFUHGPUHT; 6. Aplicarea manuală a chitului pe baza de ipsos "Eurofin" grosime 1,0 mm pe suprafețele pereților; 7. Aplicarea manuală a chitului pentru lucrări la interior „Meșterul Manole” grosime 0,5 mm pe suprafețele pereților, coloanelor și tavanelor; 8. Grunduirea suprafețelor interioare cu grunt-Magnat pentru lucrări de interior 9. Vopsitorii interioare cu vopsea Latex pentru interior, aplicate în două straturi (Magnat).	H=0.8	Se referă la suprafețele pereților mai sus de cota 2.100

Verificator de proiecte
Spasov Anatolie
 Domeniile A.1,2,3,4
 Nr. de înregistrare a avizului
 Valabil de la 22.12.2021 până la 22.12.2026



Note:

- Sectorul de perete unde se vor instala lavare se va placi cu faianță de culoare albă în următorii parametri: lățimea 1,2 m, înălțimea 1,6m---suprafețele placate sunt date pentru fiecare încăpere în parte.
- În încăperi plinta se va îndeplini din contul acoperirii cu rășină epoxidică fluidă biocomponentă prin suprapunere pe perete. Vezi nodul (a), pl. nr. 27.
- Spectrul de culori este expus în pașaportul coloristic pl. nr. 33.

Beneficiar: IMSP Institutul de Medicină Urgentă						Nr. 09/23/modificări-SA					
						Servicii de proiectare pentru reparația secției de Chirurgie Septică.					
Modif.	Nr.part.	Foaie	Nr.doc.	Semnătura	Data	mun. Chișinău, str. T. Ciorbă, 1			Faza	Planșa	Planșe
A.S.P.				V. Gîră					PE	25	
Executat				M. Boaghie		Borderoul finisării încăperilor pentru blocuri sanitare, încăperi auxiliare, spații pentru revizie (Continuare)			AC "Arh-Evolutio" SRL Licența ser. AMMII Nr. 053988 din 24.01.2017		

BORDEROUL FINISĂRII ÎNCĂPERILOR PENTRU BLOCURI SANITARE, ÎNCĂPERI AUXILIARE, SPAȚII PENTRU REVIZIE (CONTINUARE)

POZIȚIA ÎNCĂPERILOR DIN BORDEROU	PODEA			TAVAN		PEREȚI, PEREȚI-DESPĂRȚITORI		ALTE SUPRAFEȚE			NOTĂ
	ARIA m ²	TIP PODEA	ÎNVELIT.	ARIA m ²	MOD DE FINISARE	ARIA m ²	MOD DE FINISARE	ARIA m ²	MOD DE FINISARE	H mm	
1	2	3	4	5	6	7	8	9	10	11	12
27/2.	5,2	P2	1. Grunduirea suprafețelor curățate Ceresit CT-17 cu strat presurat de nisip cu fracția 1,5-----1 strat; 2. Șapă din mortar de ciment și nisip semiuscat, marca M100 (B7,5) care va înlocui șapa veche cu grosimea-----50 mm; 3. Șapă din amestec de autonivelare "Nivelir" cu grosime-----5 mm; 4. Două straturi de hidroizolare (Membrana hidroizolanta Ghidroizol) pentru dușuri /pardosea/----- total 1,7 m² ; 5. Strat adeziv 0,5 mm (Clei KNAUF); 6. Pardosea Strat-placi de ceramica GOST 6787-80-----13mm;	5,2	-----//-----	17,0 (pentru pereții placați cu faianță smălțuită)	1. Grunduirea suprafețelor interioare a pereților Ceresit CT-17; 2. Tencuieli interioare de g=40mm, driscuite, executare manual, la pereți sau stâlpi, pe suprafețe plane cu mortar var-ciment marca M 25-T pentru sprit și mortar M 10-T pentru grunt și stratul vizibil, pe zidărie de caramidă sau blocuri de ipsos; 4. Două straturi de hidroizolare (Membrana hidroizolanta Ghidroizol) pentru dușuri /perete h=1m/----- total 4,0 m² ; 5. Strat adeziv 0,5 mm (Clei KNAUF); 6. Strat-placi de ceramica GOST 6787-80.	7,4 (pentru pereții vopsiți)	-----//-----		
33	2,1	P2	1. Grunduirea suprafețelor curățate Ceresit CT-17 cu strat presurat de nisip cu fracția 1,5-----1 strat; 2. Șapă din mortar de ciment și nisip semiuscat, marca M100 (B7,5) care va înlocui șapa veche cu grosimea-----50 mm; 3. Șapă din amestec de autonivelare "Nivelir" cu grosime-----5 mm; 4. Strat adeziv 0,5 mm (Clei KNAUF); 5. Pardosea Strat-placi de ceramica GOST 6787-80-----13mm;	2,1	-----//-----	33,0 (pentru pereții placați cu faianță smălțuită)	1. Grunduirea suprafețelor interioare a pereților Ceresit CT-17; 2. Tencuieli interioare de g=40mm, driscuite, executare manual, la pereți sau stâlpi, pe suprafețe plane cu mortar var-ciment marca M 25-T pentru sprit și mortar M 10-T pentru grunt și stratul vizibil, pe zidărie de caramidă sau blocuri de ipsos; 4. Două straturi de hidroizolare (Membrana hidroizolanta Ghidroizol) pentru dușuri /perete h=1m/----- total 4,0 m² ; 5. Strat adeziv 0,5 mm (Clei KNAUF); 6. Strat-placi de ceramica GOST 6787-80.	5,4 (pentru pereții vopsiți)	-----//-----		

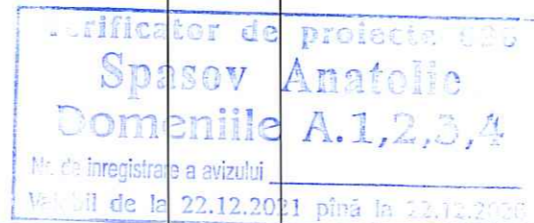
Verificator de proiecte 096
Spasov Anatolie
Domeniile A.1,2,3,4
 Nr. de înregistrare a avizului _____
 Valabil de la 22.12.2021 până la 22.12.2026




Beneficiar: IMSP Institutul de Medicină Urgentă						Nr. 09/23/modificări-SA					
						Servicii de proiectare pentru reparația secției de Chirurgie Septică.					
Modif.	Nr. part.	Foaie	Nr. doc.	Semnătura	Data	mun. Chișinău, str. T. Ciorbă, 1			Faza	Planșa	Planșe
A.Ș.P.				V. Giță					PE	26	
Executat				M. Boaghie		Borderoul finisării încăperilor pentru blocuri sanitare, încăperi auxiliare, spații pentru revizie (Continuare)			AC "Arh-Evolutio" SRL Licența ser. AMMII Nr. 053988 din 24.01.2017		

BORDEROUL FINISĂRII ÎNCĂPERILOR PENTRU BLOCURI SANITARE, ÎNCĂPERI AUXILIARE, SPAȚII PENTRU REVIZIE (SFÂRȘIT)

POZIȚIA ÎNCĂPERILOR DIN BORDEROU	PODEA			TAVAN		PEREȚI, PEREȚI-DESPĂRȚITORI		ALTE SUPRAFEȚE			NOTĂ
	ARIA m ²	TIP PODEA	ÎNVELIT.	ARIA m ²	MOD DE FINISARE	ARIA m ²	MOD DE FINISARE	ARIA m ²	MOD DE FINISARE	H mm	
1	2	3	4	5	6	7	8	9	10	11	12
ÎNCĂPERI AUXILIARE, SPAȚII PENTRU REVIZIE, inclusiv nr. 30,	23,0	P3	1. Grunduirea suprafețelor curățate Ceresit CT-17 cu strat presurat de nisip cu fracția 1,5-----1 strat; 2. Șapă din mortar de ciment și nisip semiuscat, marca M100 (B7,5) care va înlocui șapa veche cu grosimea-----50 mm;								
CUTII PENTRU ȚEVILE DE ÎNCĂLZIRE.								46,0 m ² din care 44,5 se vor aplica straturile de finisare și 1,5m ² se va acoperi cu teracotă	Pentru suprafețele din panouri gipscarton. 1. Panou din gipscarton; 2. Prelucrarea manuală a îmbinărilor și chituiră rosturilor; 3. Tencuiei cu g=3 mm, executate și preparate manual inclusiv a mortarului din amestec uscat pe bază de ipsos; 4. Aplicarea manuală a chitului pe bază de ipsos "Eurofin" grosime 1,0 mm; 5. Aplicarea manuală a chitului „Meșterul Manole” grosime 0,5 mm pe suprafețele tavanelor; 6. Grunduirea suprafețelor interioare cu grunt-Magnat pentru lucrări de interior 7. Vopsire cu vopsea LATEX (Magnat) vopsea lavabilă mată de calitate superioară pentru interior, aplicate în două straturi pe glet existent, executate manual. 8. Pentru suprafața acoperită cu placi de ceramica vezi pl. nr. 9, poz. 1, p. 10 - 1, 3 și 4-----total 1,5m ²		
Golurile formate în planșee în urma înlăturării rețelelor de apă, canalizare, și termoficare vechi și țevilor de azbest din spațiile auxiliare.	3,0m ³		1. Tăierea/găurirea, înlăturarea materialului de umplură vechi; 2. Umplerea golurilor după instalarea rețelelor ingineresti cu mortar din beton marca C 12-15.								







Note:

- Sectorul de perete unde se vor instala lavuare se va placa cu faianță de culoare albă în următorii parametri: lățimea 1,2 m, înălțimea 1,6m---suprafețele placate sunt date pentru fiecare încăpere în parte.
- În încăperi plinta se va îndeplini din contul acoperirii cu rășină epoxidică fluidă biocomponentă prin suprapunere pe perete. Vezi nodul (a), pl. nr. 3.
- Spectrul de culori este expus în pașaportul coloristic pl. nr. 23.
- Lucrările de reparație a suprafețelor pentru cutiile din GIPSCARTON, a țevilor de încălzire, sunt calculate și pentru etajul de jos. 40m² +4,5m²-----total=44,5m².
- 1 cutie de gips carton se va placa cu teracotă-----1,5 m².

Beneficiar: IMSP Institutul de Medicină Urgentă						Nr. 09/23/modificări-SA					
						Servicii de proiectare pentru reparația secției de Chirurgie Septică.					
Modif.	Nr.part.	Foaie	Nr.doc.	Semnătura	Data	mun. Chișinău, str. T. Ciorbă, 1			Faza	Planșa	Planșe
				V. Gîrlă					PE	27	
				M. Boaghie							
						Borderoul finisării încăperilor pentru blocuri sanitare, încăperi auxiliare, spații pentru revizie (Sfârșit)			AC "Arh-Evolutio" SRL Licența ser. AMMII Nr. 053988 din 24.01.2017		

BORDEROUL FINISĂRII HOLULUI COMUN ȘI ASCENSOARELOR

POZIȚIA ÎNCĂPERILOR DIN BORDEROU	PODEA			TAVAN		PEREȚI, PEREȚI-DESPĂRȚITORI		ALTE SUPRAFEȚE			NOTĂ
	ARIA m ²	TIP PODEA	ÎNVELIT.	ARIA m ²	MOD DE FINISARE	ARIA m ²	MOD DE FINISARE	ARIA m ²	MOD DE FINISARE	H mm	
1	2	3	4	5	6	7	8	9	10	11	12
29 Holul comun între secții și ascensor				66,2	Tavan suspendat tip "ARMSTRONG"	20,0 (pentru sectoarele de pereții vopsiți)	1. Grunduirea suprafețelor interioare a pereților Ceresit CT-17; 2. Tencuieli interioare de 2 cm grosime, driscuite, executate manual, la pereti sau stilpi, pe suprafete plane cu mortar var-ciment marca M 25-T pentru sprit si mortar M 10-T pentru grund si stratul vizibil, pe zidarie de caramida sau blocuri mici de beton gr.40mm; 3. Tencuieli interioare de 2 cm grosime, driscuite, executate manual, la pereti sau stilpi, pe suprafete plane cu mortar var-ciment marca M 25-T pentru sprit si mortar M 10-T pentru grund si stratul vizibil, pe zidarie de caramida sau blocuri mici de beton, diferenta in plus sau in minus pentru fiecare 0,5 cm grosime; 4. Diverse lucrari - strat de impaslitura din fibra de sticla aplicat pe suprafata elementelor prefabricate din b.c.a. lipit cu aracet, inclusiv stratul de amorsaj; 5. Tencuieli interioare de 5 mm grosime, executate manual, cu amestec uscat pe baza de ipsos, la pereti si pereti despartitori, preparare manuala a mortarului. Amorsă cu SUPRATON EXTRA sau TUFFUHGPUHT; 6. Aplicarea manuala a chitului pe baza de ipsos "Eurofin" grosime 1,0 mm pe suprafetele peretilor; 7. Aplicarea manuală a chitului pentru lucrări la interior „Meșterul Manole” grosime 0,5 mm pe suprafețele pereților, coloanelor și tavanelor; 8. Grunduirea suprafețelor interioare cu grunt-Magnat pentru lucrări de interior 9. Vopsitorii interioare cu vopsea Latex pentru interior, aplicate în două straturi (Magnat).	85,0 (pentru pereții placați cu plăci decorative)	1. Eliminarea plăcilor decorative vechi din gips-----85,0; 2. Curățarea și grunduirea suprafețelor interioare a pereților Ceresit CT-17; 3. Lipirea panourilor decorative 3D din gips-----85,0; 4. Eliminarea plăcilor vechi din ceramică între vitraliul interior și exterior-----2,3m ² ; 5. Curățarea grunduirea și vopsirea suprafețelor interioare a spațiului între vitraliu interior și exterior-----5,3m ² ; 6. Curățarea, grunduirea și vopsirea suprafețelor interioare a vitraliului exterior; 7. Placarea plăcilor din ceramică între vitraliul interior și exterior-----2,3m ² ;		

Verificator de proiect 006
Spasov Anatolie
 Domeniile A.1,2,3,4
 Nr. de inregistrare a avizului _____
 Valabil de la 22.12.2021 până la 22.12.2026

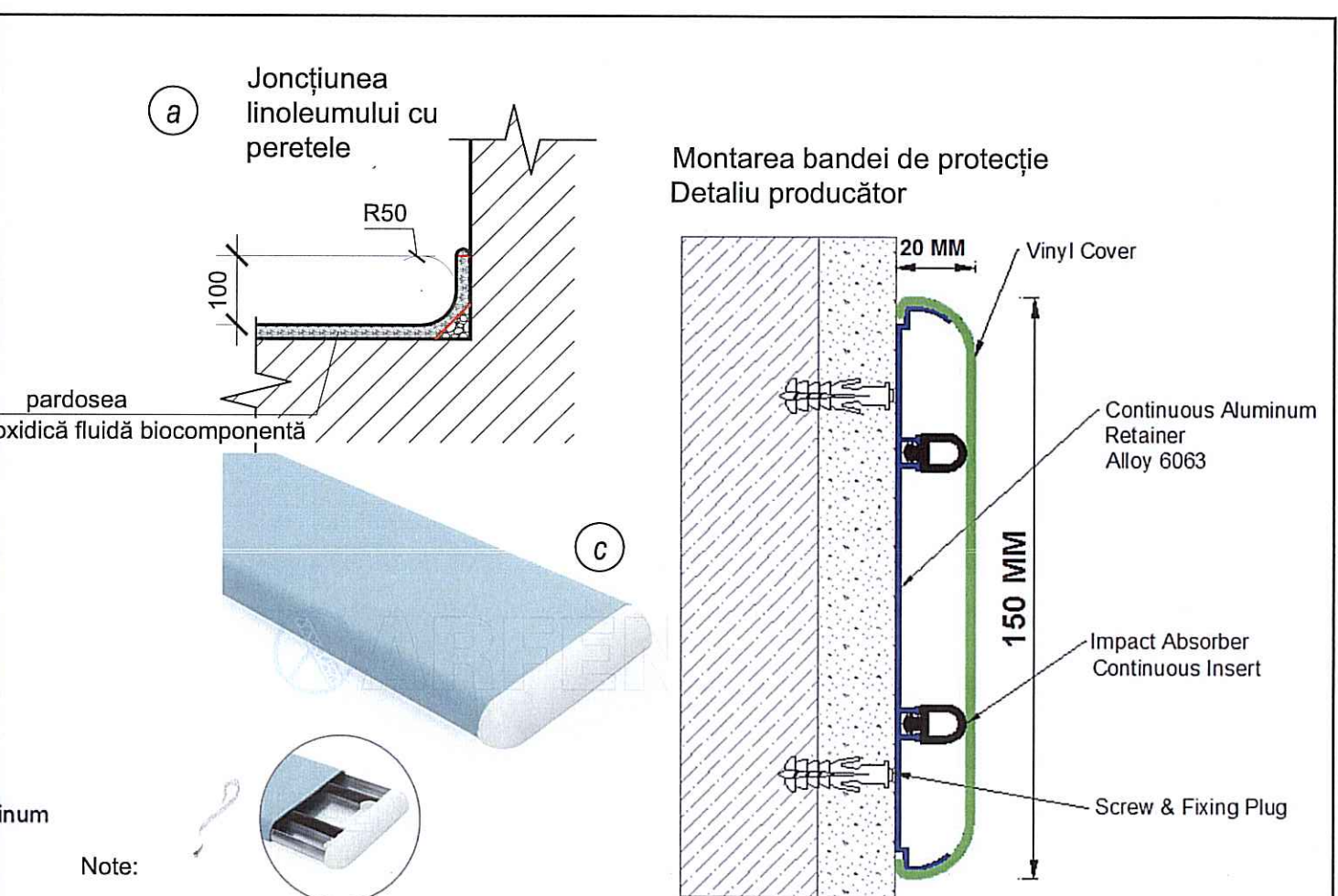
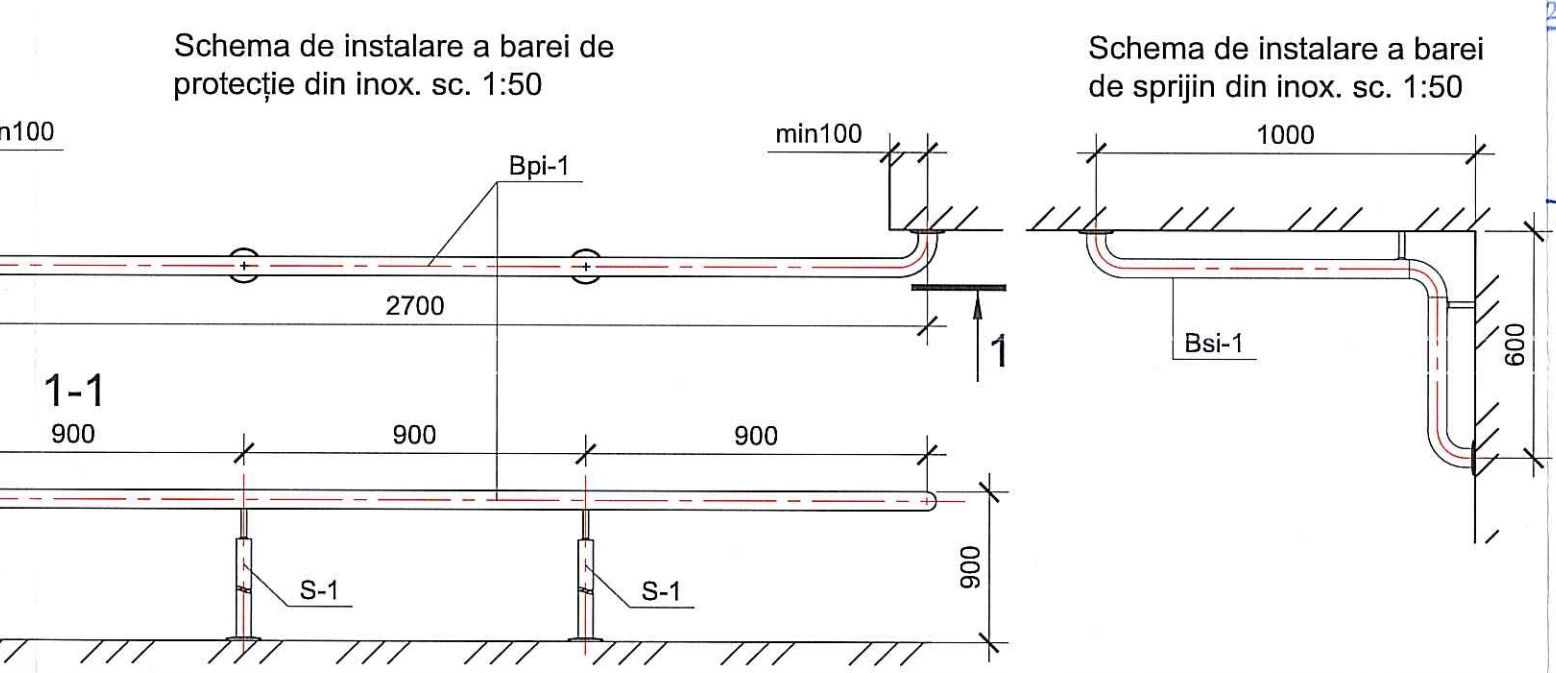
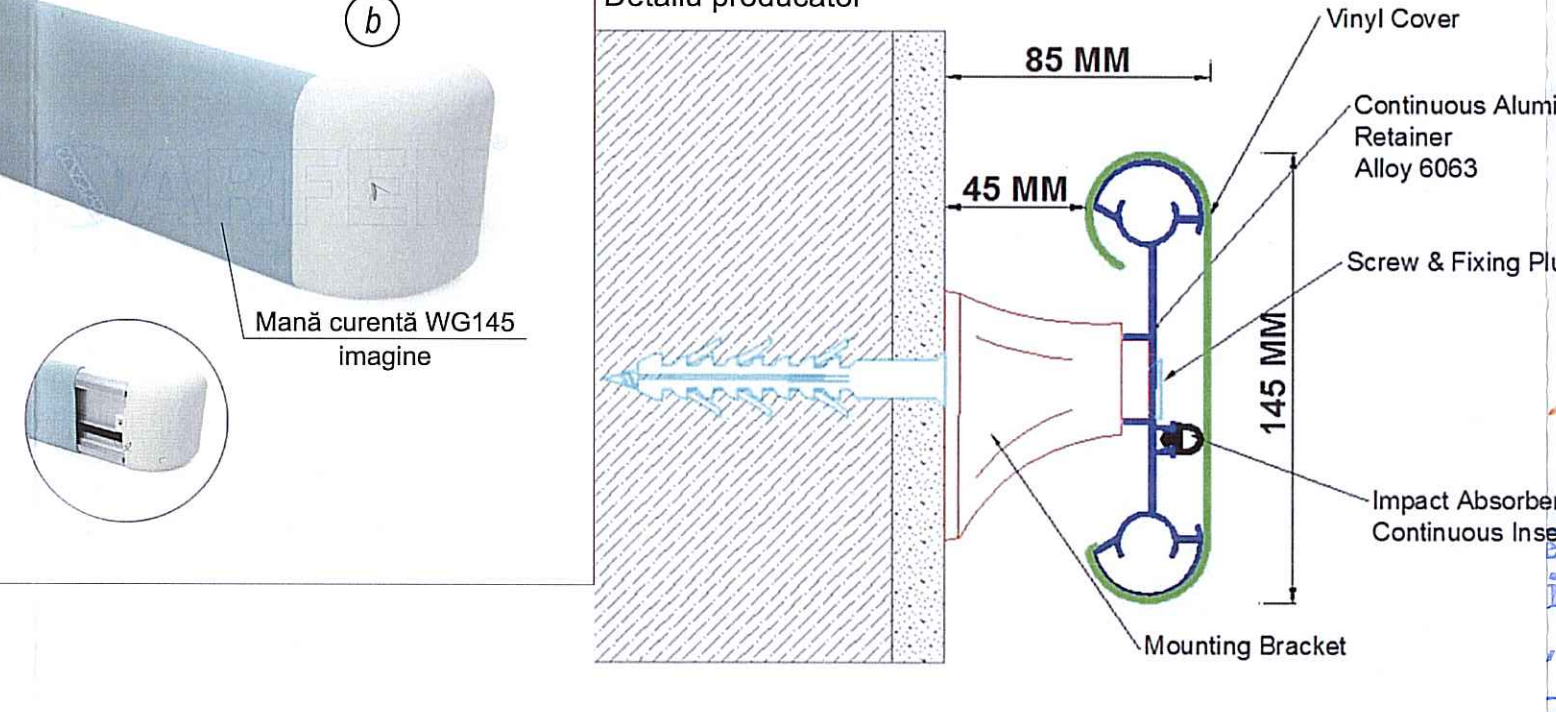
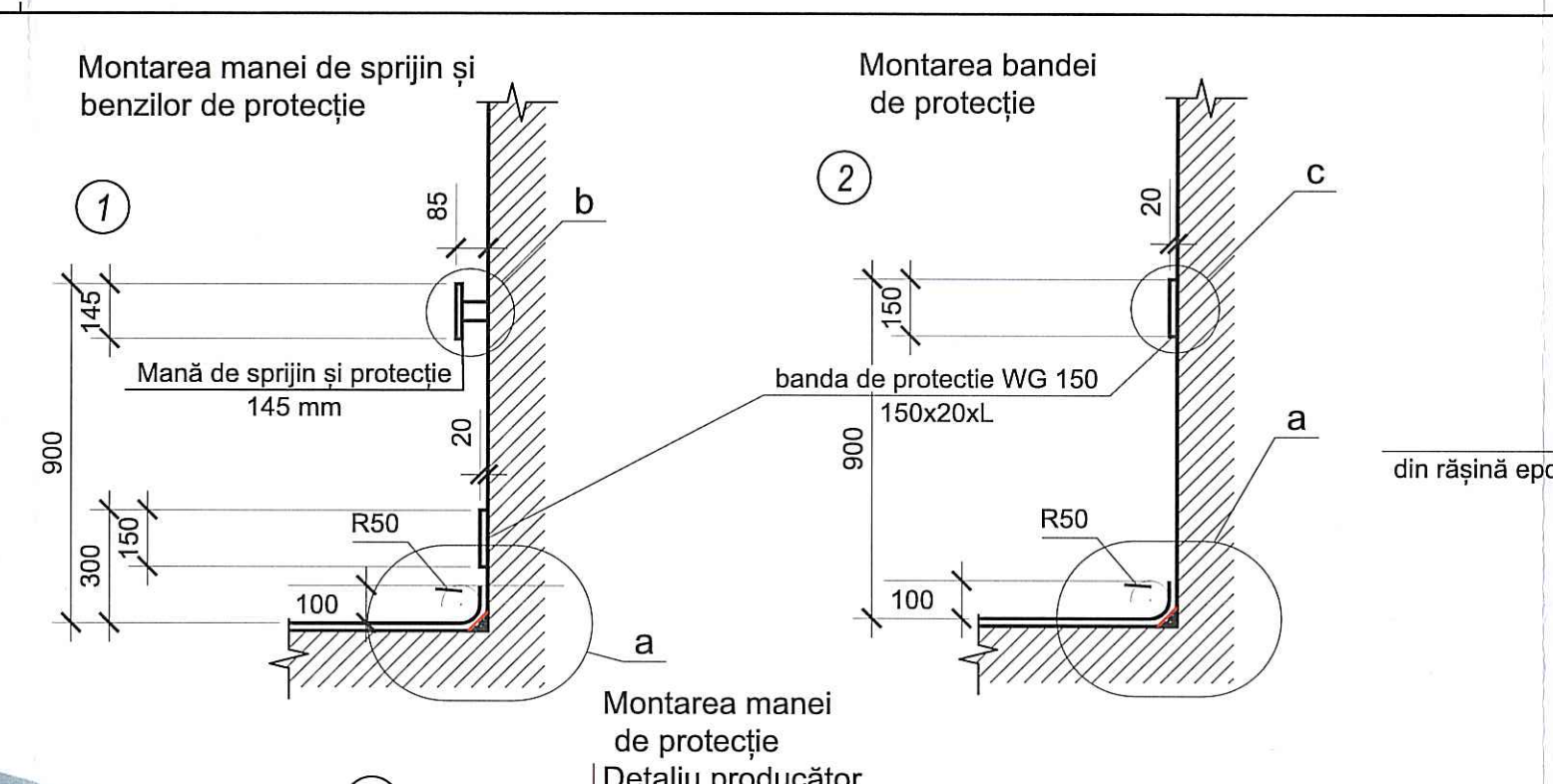



Beneficiar: IMSP Institutul de Medicină Urgentă						Nr. 09/23/modificări-SA					
						Servicii de proiectare pentru reparația secției de Chirurgie Septică.					
Modif.	Nr.part.	Foaie	Nr.doc.	Semnătura	Data				Faza	Planșa	Planșe
A.Ș.P.				V. Giță					PE	28	
Executat				M. Boaghie		mun. Chișinău, str. T. Ciorbă, 1					
						Borderoul finisării holului comun și ascensoarelor.			AC "Arh-Evolutio" SRL Licența ser. AMMII Nr. 053988 din 24.01.2017		

SPECIFICAȚII PRODUSE DE TÂMPĂRIE								
MARCA POZ.	INDICAȚIE	DENUMIRE	GOL		TOC		CANTIT. BUC.	NOTĂ
			B	H	B	H		
FERESTRE (METALOPLAST)								
F1 (1)	Pl. nr. 21	Bloc de fereastră OC18-24	2400	1800	2370	1760	1	
F1 (2)	Pl. nr. 21	Bloc de fereastră OC18-12	1200	1800	1170	1760	1	
UȘI INTERIOARE (laminat HPL cu toc din aluminiu și geamuri)								
Udi-1 (deschidere interioară)	Conforme directivelor EN 438	Bloc de ușă /mono/ Usă laminată HPL cu toc din aluminiu și geam.	1230	2130	1200	2100	2	Deschidere dreapta
Udi-1* (deschidere interioară)	-----//-----	Bloc de ușă Usă laminată HPL cu toc din aluminiu și geam.	1230	2130	1200	2100	3	Deschidere stînga
Ude-1 (deschidere exterioră)	-----//-----	Bloc de ușă /mono/ Usă laminată HPL cu toc din aluminiu și geam.	1230	2130	1200	2100	19	Deschidere dreapta
Ude-1* (deschidere exterioră)	-----//-----	Bloc de ușă /mono/ Usă laminată HPL cu toc din aluminiu și geam.	1230	2130	1200	2100	6	Deschidere stînga
Ud/de1 (Ușă dublă-deschidere exterioră)	-----//-----	Bloc de ușă dublă cu deschidere în exterior va fi dotată cu lăcăță, cu cod (Aluminiu)	1530	2130	1500	2100	2	dublă
Ud/de2	-----//-----	Bloc de ușă /dublă/ Usă laminată HPL cu toc din aluminiu geam.	1230	2130	1200	2100	3	dublă
Udi-2* (deschidere interioară)	-----//-----	Bloc de ușă /mono/ Usă laminată HPL cu toc din aluminiu, geam.	830	2130	800	2100	1	Deschidere dreapta
Ude2* (deschidere exterioră)	-----//-----	Bloc de ușă /mono/ Usă laminată HPL cu toc din aluminiu, geam.	930	2130	1200	2100	1	Deschidere stînga
Ude3 (deschidere exterioră)	-----//-----	Bloc de ușă securizată /mono/ cu deschidere în exterior (Metal) -deschidere dreapta	930	2130	900	2100	1	dreapta
Ude 4 (deschidere exterioră)	-----//-----	Bloc de ușă usă /Aluminiu/ (deschidere în exterior).	730	2130	700	2100	10	dreapta
Ude 5 (deschidere exterioră)	-----//-----	Bloc de ușă usă /Aluminiu/ (deschidere în exterior).	930	2130	900	2100	8	dreapta
Ude 5* (deschidere exterioră)	-----//-----	Bloc de ușă usă /Aluminiu/ (deschidere în exterior).	930	2130	900	2100	1	stînga

SPECIFICAȚII PRODUSE DE TÂMPĂRIE								
MARCA POZ.	INDICAȚIE	DENUMIRE	GOL		TOC		CANTIT. BUC.	NOTĂ
			B	H	B	H		
FERESTRE (METALOPLAST)								
UȘI PENTRU DULAP DE INCENDIU ȘI REVIZIE (Aluminiu)								
Di-1	-----	Dulap de incendiu /Aluminiu/	830	1630	870	1670	3	dreapta
UDr-2	-----	Bloc de ușă /Aluminiu/ /revizie rețele ingineresti/	630	1980	600	1950	13	dreapta
UDr/d-3	-----	Bloc de ușă /Aluminiu/ /produse medicale/	1530	1980	1500	1950	2	dublă
Pereți HPL	-----	Compartimentări toalete HPL	-	-	3600	2000	1	ușă deschidere dreapta
Pereți HPL	-----	Compartimentări toalete HPL	-	-	2600	2000	1	ușă deschidere dreapta
Bpi-1	ГОСТ 9941-81	Bară de protecție/inox	-	-	Ø50	3,0 ml	1	
S-1	ГОСТ 9941-81	Stâlp pentru bară de protecție/inox	-	-	Ø40	0,9 ml	2	
Bsi-1	ГОСТ 9941-81	Bară de sprijin/inox	-	-	Ø50	16,0 ml	-	

EXPLICAȚII PARDOSELI			
Tip	Schema	Compoziție	Suprafețe
P1		- Pardosea din rășină epoxidică fluidă biocomponentă turnată cu ridicarea pe pereți H=10cm. Produs "FUXRAD" "FX 31" cu 3 straturi cu suprafață lucioasă, grosimea stratului de -----2,0-2,5 mm; - Grunduire ceresit CT-17 cu strat presurat de nisip cu fracția 1,5---2 straturi; - Șapă din amestec autonivelant "Nivelir" cu grosime-----5-10 mm; - Șapă din mortar de ciment și nisip semiuscat, marca M100 (B7,5) care va înlocui șapa veche cu grosimea -----30-40 mm; - Grunduirea suprafețelor curățate Ceresit CT-17 cu strat presurat de nisip cu fracția 1,5-----2 straturi.	613,0 m ²
P2		- Strat-placi de ceramica GOST 6787-80-----13 mm; - Strat adeziv (Clei KNAUF)-----0,5 mm; - Două straturi de hidroizolare (Membrana hidroizolanta Ghidroizol) pentru dușuri pardosea/perete h=1m.-----total 14,5 m ² ; - Șapă din amestec autonivelant "Nivelir" cu grosime-----5-10 mm; - Șapă din mortar de ciment și nisip semiuscat, marca M100 (B7,5) care va înlocui șapa veche cu grosimea -----30-40 mm; - Grunduirea suprafețelor curățate Ceresit CT-17 cu strat presurat de nisip cu fracția 1,5-----2 straturi.	49,2 m ²
P3		1. Șapă din amestec autonivelant "Nivelir" cu grosime-----5-10 mm; 2. Grunduirea suprafețelor curățate Ceresit CT-17 cu strat presurat de nisip cu fracția 1,5-----2 straturi.	22,0 m ²



- Note:
- Dimensiunile ferestrelor, ușilor interioare sunt date pe dimensiunile exterioare.
 - Glafulurile ferestrelor se vor executa din foi din oțel galvanizat, cu grosimea 0,8mm, b=0,280-----12,7 ml.
 - După finisarea lucrărilor de construcție generale de precizat dimensiunile ferestrelor și ușilor.
 - Pardosea din rășină epoxidică fluidă biocomponentă, are un strat de uzură ridicat, antiștițic și antibacterian cu grosimea de 2mm. Pardoseaua se va suprapune pe perete în dimensiunile 100 mm. Vezi nodul (a).
 - Mană de protecție și sprijin, antilovituri, (145x85xL)-----total 141,0 ml;
- Banda de protecție WG 150 a peretelui, care are o lățime de 150 mm, adâncime de 20 mm și este montată pe perete cu un profil de aluminiu continuu. Absoarbe socurile cu insertia din cauciuc. Este instalat pe pereți cu diferite elemente de fixare cu un interval de 50-60 cm în funcție de materialele peretilor-----total 91,0 ml;
- Banda de protecție WG 150 a peretelui, care are o lățime de 150 mm, adâncime de 20 mm și este montată pe perete cu un profil de aluminiu continuu. Absoarbe socurile cu insertia din cauciuc. Este instalat pe pereți cu diferite elemente de fixare cu un interval de 50-60 cm în funcție de materialele peretilor.-----total 95,0 ml;
 - Pe colțurile peretilor indicați pe pl. nr. 7 se vor instala colțare de protecție antilovituri, (50x50x1500)-----total 23 buc. Vezi nod nr. 3.
- A se fixa pe pereți în conformitate cu planul de amplasarea a dispozitivelor de sprijin și protecție antilovituri și recomandările producătorului.

Beneficiar: IMSP Institutul de Medicină Urgentă					Nr. 09/23/modificări-SA				
Serviciu de proiectare pentru reparația secției de Chirurgie Septică.									
Modif.	Nr.part.	Foai	Nr.doc.	Semnătura	Data				
A.Ș.P.		V. Giță				Faza	Planșa	Planșe	
Executat		M. Boaghie				mun. Chișinău, str. T. Ciorbă, 1	PE	29	
Specificație. Nomenclatura produselor de tâmplărie. (Început). Explicație pardoseli.							AC "Arh-Evolutio" SRL Licența ser. AMMII Nr. 053988 din 24.01.2017		

NOMENCLATURA PRODUSELOR DE TÂMPLĂRIE.

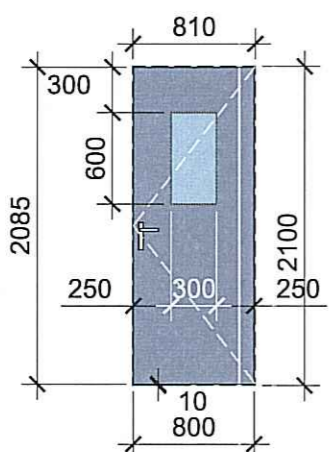
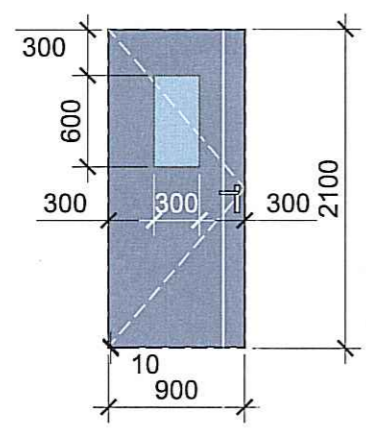
MARCA POZIȚIA	SCHEMA DE PRODUSE (Dimensiuni).	CANTITATE (BUC.)	NOTĂ
1	2	3	4
Bloc de ușă, UV1 S=6,8m ² Aluminiu		1	Bloc de ușă-vitraliu cu deschidere dublă în ambele părți (Aluminiu)
Bloc de ușă /Mono/, Udi1 S=2,5m ²		2	- Bloc de ușă /mono/, oarbă cu deschidere exterioară/interioară stânga/dreapta și invers, cu toc din aluminiu. - Usi laminate HPL se conformează directivelor EN 438 de clasificare în domeniile de aplicare. - HPL-ul (High Pressure Lamine este un compus format pe baza de hartie și rășini enolice. Usi medicale, laminate HPL rezistente la foc, șocuri și zgîrțeturi, cu toc metalic, 3 balamale reglabile, broască cu mâner și cilindru cu cheie. Amortizor de ușă pentru asigurarea unei închideri controlate și în siguranță. Umplutură vată minerală. Marginile laterale și muchia superioară rotunjite. Fără prag. Producător după tehnologie UE. Culoare gri/agintiu.
Bloc de ușă /Mono/, Udi1* S=2,5m ²		3	
Bloc de ușă /Mono/, Ude1 S=2,5m ²		19	Garanție 24 luni.

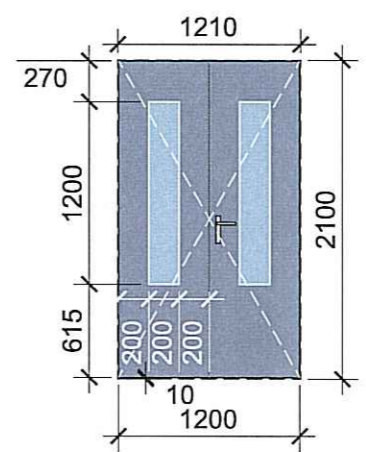
1	2	3	4
Bloc de ușă /Mono/, Ude1* S=2,5m ²		6	----
Bloc de ușă /glisantă pe colț/, Ugl-1 S=3,0m ²		2	- Bloc de ușă glisantă, pe colț cu profil din aluminiu, rezistente la șocuri și zgîrțeturi, care vor asigura ermetizarea închiderii pentru a bara patrunderea apei și sunetelor.
Bloc de ușă /glisantă pe colț/, Ugl-1* S=3,0m ²		3	Mecanismele vor fi confecționate din aliaje rezistente la umezeală. Golul ușilor glisante vor fi confecționate din două materiale diferite: 1. sticlă securizată, mată; 2. panou SANDWICH

Verificator de proiecte
Snașov Anatolie
Normele A.12,3,4
Nr. de înregistrare avizului
Valabil de la 22.12.2021 până la 22.12.2021

Beneficiar:		IMSP Institutul de Medicină Urgentă		Nr. 09/23/modificări-SA	
Modif.		Nr.part.	Foaie	Nr.dec.	Semnătura
A.Ș.P.	V. Gîrlă				
Executat	M. Boaghie				
mun. Chișinău, str. T. Ciorbă, 1				Faza	Planșa
Specificație. Nomenclatura produselor de tâmplărie. (Continuare).				PE	30
				AC "Arh-Evolutio" SRL Licența ser. AMMII Nr. 053988 din 24.01.2017	

NOMENCLATURA PRODUSELOR DE TÂMPLĂRIE.

MARCA POZIȚIA	SCHEMA DE PRODUSE (Dimensiuni).	CANTITATE (BUC.)	NOTĂ
1	2	3	4
Bloc de ușă /Mono/, Udi2 S=1,7m ² pentru sala de operații		1	- Bloc de ușă /mono/, cu geam, deschidere exterioară/interioară stânga/dreapta și invers, cu toc din aluminiu. - Usi laminate HPL se conformează directivelor EN 438 de clasificare în domeniile de aplicare. - HPL-ul (High Pressure Lamine este un compus format pe baza de hartie și rasini enolice. Usi medicale, laminate HPL rezistente la foc, șocuri și zgîrțeturi, cu toc metalic, 3 balamale reglabile, broască cu mâner și cilindru cu cheie. Amortizor de ușă pentru asigurarea unei închideri controlate și în siguranță. Umplutură vată minerală. Marginile laterale și muchia superioară rotunjite. Fără prag. Producător după tehnologie UE. Culoare gri/agintiu. Garanție 24 luni.
Bloc de ușă /Mono/, Ude2* S=2,5m ²		1	- Bloc de ușă dublă, cu geam, deschidere exterioară/interioară stânga/dreapta și invers, cu toc din aluminiu. - Usi laminate HPL se conformează directivelor EN 438 de clasificare în domeniile de aplicare. - HPL-ul (High Pressure Lamine este un compus format pe baza de hartie și rasini enolice. Usi medicale, laminate HPL rezistente la foc, șocuri și zgîrțeturi, cu toc metalic, 3 balamale reglabile, broască cu mâner și cilindru cu cheie. Amortizor de ușă pentru asigurarea unei închideri controlate și în siguranță. Umplutură vată minerală. Marginile laterale și muchia superioară rotunjite. Fără prag. Producător după tehnologie UE. Culoare gri/agintiu. Garanție 24 luni.

1	2	3	4
Bloc de ușă dublă, Ud/de2 S=2,5m ²		3	- Bloc de ușă dublă cu geamuri - deschidere exterioară - Usi laminate HPL se conformează directivelor EN 438 de clasificare în domeniile de aplicare. - HPL-ul (High Pressure Lamine este un compus format pe baza de hartie și rasini enolice. Usi medicale, laminate HPL rezistente la foc, șocuri și zgîrțeturi, cu toc metalic, 3 balamale reglabile, broască cu mâner și cilindru cu cheie. Amortizor de ușă pentru asigurarea unei închideri controlate și în siguranță. Umplutură vată minerală. Marginile laterale și muchia superioară rotunjite. Fără prag. Producător după tehnologie UE. Culoare gri/agintiu. Garanție 24 luni.

Verificator de proiecte 096
Spasov Anatolie
Domeniile A.1,2,3,4
Nr. de înregistrare a avizului _____
Valabil de la 22.12.2021 până la 22.12.2026




Beneficiar: IMSP Institutul de Medicină Urgentă					Nr. 09/23/modificări-SA				
					Servicii de proiectare pentru reparația secției de Chirurgie Septică.				
Modif.	Nr.part.	Foaie	Nr.doc.	Semnătura	Data				
A.Ș.P.		V. Gîrlă				mun. Chișinău, str. T. Ciorbă, 1	Faza	Planșa	Planșe
Executat		M. Boaghie					PE	31	
Specificație. Nomenclatura produselor de tâmplărie. (Continuare).							AC "Arh-Evolutio" SRL Licența ser. AMMII Nr. 053988 din 24.01.2017		

NOMENCLATURA PRODUSELOR DE TÂMPĂRIE.

MARCA POZIȚIA	SCHEMA DE PRODUSE (Dimensiuni).	CANTITATE (BUC.)	NOTĂ
1	2	3	4
Bloc de ușă, Ud/de1 S=3,1m ²		2	Bloc de ușă dublă cu deschidere în exterior va fi dotată cu lăcată, cu cod (Aluminiu)
Bloc de ușă, Ude4 S=1,5m ²		10	Bloc de ușă /mono/ cu deschidere în exterior (Aluminiu) -deschidere dreapta
Bloc de ușă, Ude5 S=1,7m ²		3	Bloc de ușă /mono/ cu deschidere în exterior (Aluminiu) -deschidere dreapta
Bloc de ușă, Ude5* S=1,7m ²		1	Bloc de ușă /mono/ cu deschidere în exterior (Aluminiu) -deschidere stânga

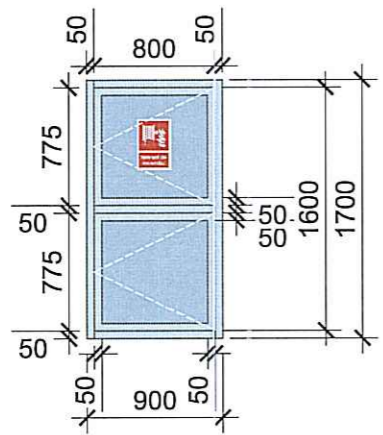
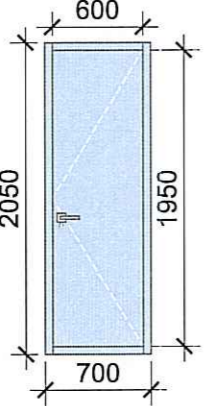
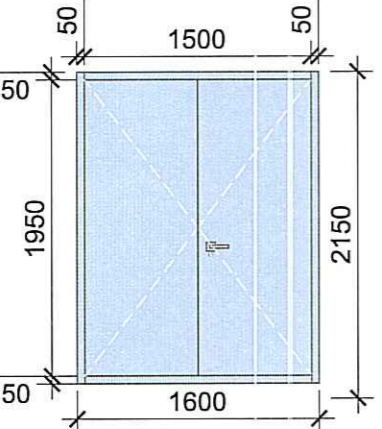
1	2	3	4
Bloc de ușă /Mono/,Ude3 S=2,1m ²		1	Bloc de ușă securizată/mono/ cu deschidere în exterior (Metal) -deschidere dreapta

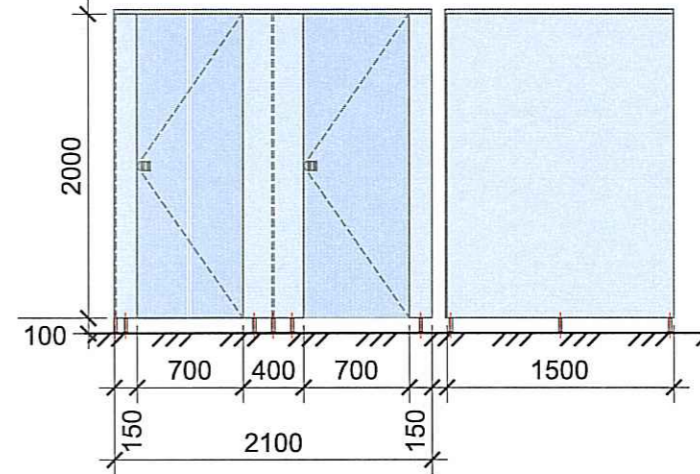
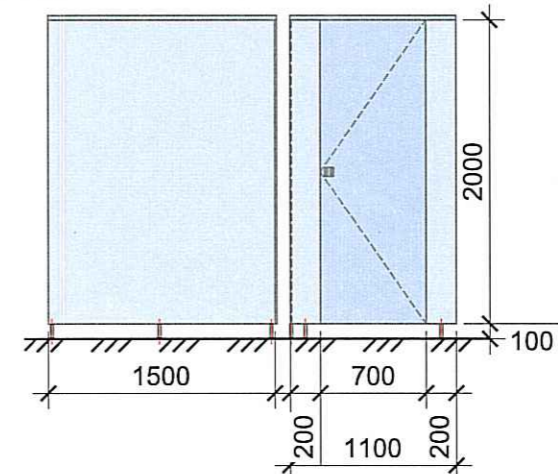
Verificator de proiecte 005
Spasov Anatolie
Domeniile A.1,2,3,4
Nr. de înregistrare a avizului _____
Valabil de la 22.12.2021 pînă la 22.12.2026



Beneficiar: IMSP Institutul de Medicină Urgentă						Nr. 09/23/modificări-SA		
						Servicii de proiectare pentru reparația secției de Chirurgie Septică.		
Modif.	Nr.part.	Foaie	Nr.doc.	Semnătura	Data	mun. Chișinău, str. T. Ciorbă, 1		
A.Ș.P.				V. Gîră		Faza	Planșa	Planșe
Executat				M. Boaghie		PE	32	
						Specificație. Nomenclatura produselor de tâmplărie (Continuare).		AC "Arh-Evolutio" SRL Licența ser. AMMII Nr. 053988 din 24.01.2017

NOMENCLATURA PRODUSELOR DE TÂMLĂRIE.

MARCA POZIȚIA	SCHEMA DE PRODUSE (Dimensiuni).	CANTITATE (BUC.)	NOTĂ
1	2	3	4
Dulap de inc. Di-1 S=1,5m ²		3	Dulap de incendiu (Aluminiu)
Bloc de ușă, UDr-2 S=1,4m ²		13	Bloc de ușă ordinară /dulap pentru revizie a rețelelor ingineresti/ (Aluminiu)
Bloc de ușă, UDr-3 S=3,4m ²		2	Bloc de ușă dublă /dulap de revizie/ (Aluminiu)

1	2	3	4
Compartimentări toalete HPL		1	Compartimentări toalete HPL, 2 uși (2,8 m ²) cu deschidere dreapta, g=12mm, L=2,2m, H=2,0m.
Compartimentări toalete HPL		1	Compartimentări toalete HPL, 1 ușă (1,4 m ²) cu deschidere dreapta, g=12mm, L=1,9 m, H=2,0m.

Certificator de proiecte 000
Spasov Anatolie
 Domeniile A.1,2,3,4
 Nr. de înregistrare a avizului _____
 Valabil de la 22.12.2021 până la 22.12.2026




Beneficiar: IMSP Institutul de Medicină Urgentă					Nr. 09/23/modificări-SA						
Servicii de proiectare pentru reparația secției de Chirurgie Septică.											
Modif.	Nr.part.	Foaie	Nr.doc	Semnătura	Data	mun. Chișinău, str. T. Ciorbă, 1			Faza	Planșa	Planșe
									PE	33	
Specificație. Nomenclatura produselor de tâmplărie (Continuare).									AC "Arh-Evolutio" SRL Licența ser. AMMII Nr. 053988 din 24.01.2017		

NOMENCLATURA PRODUSELOR DE TÂMPĂRIE.

MARCA POZIȚIA	SCHEMA DE PRODUSE (Dimensiuni).	CANTITATE (BUC.)	NOTĂ
1	2	3	4
Bloc de vitraliu V1 S=6,0m ²		1	Bloc de vitraliu cu ușă pentru revizie (lăcată obligatoriu) (Aluminiu)
Bloc de vitraliu V2 S=13,1m ²		1	Bloc de vitraliu cu ușă pentru revizie (lăcată obligatoriu) (Aluminiu) 1 (buc)
Bloc de fereastră F1(1) S=4,2m ²		1	Bloc de fereastră (PVC) cu ochi pentru canalul de ventilare
Bloc de fereastră F1(2) S=4,2m ²		1	Bloc de fereastră (PVC) cu ochi pentru canalul de ventilare
Bloc de fereastră F3 S=0,6m ²		1	Bloc de fereastră (PVC)
Bloc de fereastră F4 S=0,4m ²		5	Bloc de fereastră (PVC)
Plasă mosquito S=1,0m ² , total 31,5 m ² .		25	
Bloc de ușă, UV2 S=6,8m ² Aluminiu		1	Bloc de ușă-vitraliu cu deschidere dublă/completă și fixatoare pentru blocarea brațelor mici de podea (Aluminiu)

Verificator
Spasov Anton
Domeniile 1,2,3,4
Valabil din 22.12.2016 la 22.12.2018



Beneficiar: IMSP Institutul de Medicină Urgentă				Nr. 09/23/modificări-SA		
Servicii de proiectare pentru reparația secției de Chirurgie Septică.						
Modif.	Nr.part.	Foaie	Nr.doc.	Signătura	Data	
A.Ș.P.		V. Gîrlă				
Executat		M. Boaghie				
mun. Chișinău, str. T. Ciorbă, 1						Faza PE
Specificație. Nomenclatura produselor de tâmplărie. (Sfârșit).						Planșa 34
						Planșe
						AC "Arh-Evolutio" SRL Licența ser. AMMII Nr. 053988 din 24.01.2017



Verificator de proiecte SDC
Spasov Anatolie
 Domeniile A.1,2,3,4
 Nr. de înregistrare a avizului
 Valabil de la 22.12.2021 până la 22.12.2026

[Handwritten signature]

GIRLA VIORICA
 P-2021
 Nr. 0774
 A.1,2,3,4
 PROIECTANT

BORDEROUL FINISĂRII PEREȚILOR, PARDOSELELOR, ARTICOLELOR DE TÂMLĂRIE, TAVANULUI.

Nr. poz.	ELEMENTE	TIP FINISARE ARHITECTONICĂ	CULOARE	SUPRAFEȚE/ LUNGIME
1	Pereți vopsiți	Vopsire cu emulsie pe bază de apă, amestec de culoare	Derivată din RAL 7001	1077,1 m ²
2	Placare cu plăci de ceramică	Vopsea aplicată la uzină	RAL 9003 Signal white-RAL Colour Chart	237,4 m ²
3	Tâmplărie (uși interioare)-produse Laminat HPL cu Toc din Aluminiu.	Vopsea aplicată la uzină	RAL Silver grey	-----
4	Tâmplărie (uși interioare)-produse din aluminiu	Vopsea aplicată la uzină	RAL 9003 Signal white-RAL Colour Chart	-----
5	Mană de protecție și sprijin, antilovituri, (145x85xL)	Vopsea aplicată la uzină	RAL Silver grey	50,0 ml.
6	Bandă de protecție antilovituri (150x20xL)	Vopsea aplicată la uzină	RAL Silver grey	-----
7	Pardosea din rășină epoxidică fluidă biocomponentă turnată.	Vopsea aplicată la uzină	RAL 5576	559,3 m ²
8	Tavan suspendat tip "ARMSTRONG"	Vopsea aplicată la uzină	RAL 9003 Signal white-RAL Colour Chart	181,7 m ²
9	Colțare de protecție antilovituri	Vopsea aplicată la uzină	RAL 1033 Dahlia yellow	(50x50x1500)-23 buc
10	Compartimentari toalete HPL	Vopsea aplicată la uzină	RAL 9003 Signal white-RAL Colour Chart	2 seturi (vezi pl. nr. 22)

Beneficiar: IMSP Institutul de Medicină Urgentă					Nr. 09/23Nr. 09/23/modificări-PC					
Servicii de proiectare pentru reparația secției de Chirurgie Septică.										
Modif.	Nr. part.	Foaie	Nr. doc.	Semnătura	Data					
A.Ș.P.				V. Gîrlă						
Executat				M. Boaghie						
mun. Chișinău, str. T. Ciorbă, 1						Faza	Planșa	Planșe		
						PE	35			
Secțiuni. Soluții cromatice. Pașaportul coloristic. Sc. 1:100						AC "Arh-Evolutio" SRL Licența ser. AMMI Nr. 053988 din 24.01.2017				