

ANUNȚ DE PARTICIPARE

privind achiziționarea mobilierului pentru secția medicală
prin procedura de achiziție de mică valoare

1. Denumirea autorității contractante: Penitenciarul nr.17 – Rezina
2. IDNO: 1007601000942
3. Tip procedură achiziție: achiziție de mică valoare
4. Obiectul achiziției: mobilier (pentru cabinetul medical)
5. CPV: 39100000-3
6. Adresa: or. Rezina, str. Nistreană 1
7. Numărul de telefon/fax: 0254-255-60, 069952122
8. Adresa de e-mail și de internet a autorității contractante: margineanu_86@mail.ru
9. Adresa de e-mail sau de internet de la care se va putea obține accesul la documentația de atribuire: documentația de atribuire este anexată în cadrul procedurii în SIA RSAP
10. Cumpărătorul invită operatorii economici interesați, care îi pot satisface necesitățile, să participe la procedura de achiziție privind livrarea/prestarea/executarea următoarelor bunuri /servicii/lucrări:

Nr. D/o	CPV	Denumirea bunului	U.M	Can titat ea	Specificația tehnică deplină solicitată. Standarde de referință
1	39100000-3	Cuiere pentru haine	Buc.	8	Metalice, conform anexei nr.1
2	39100000-3	Dulap pentru haine cu lacat	Buc.	2	Dimensiuni: 800x500xh1900mm. Dotat cu două polițe și o bară de haine (țeavă cu flanșă, diametru 25mm). Executat din DSP 1922 melaminat 18 mm(PAL), cant ABS 22x0,5 mm. PFL culoarea cireș. Dotat cu 2 uși cu lacat, balamale cu închidere simplă, minier din metal 96 mm, piciorușe reglabile din inox 100 mm.(anexa nr. 2)
3	39100000-3	Dulap pentru medicamente, din sticlă	Buc.	2	Dimensiuni: 700x400xh1800mm. Dotat sus cu 3 polițe din sticlă. Partea de jos dotat cu două sertare din DSP cu înălțimea aproximativ 40 cm. Executat din DSP 1922 melaminat 18 mm(PAL), cant ABS 22x0,5 mm. PFL culoarea cireș. Dotat cu 2 uși din sticlă, 2 sertare cu glisieră cu bilă, balamale cu închidere simplă, minere din metal 96 mm, piciorușe reglabile din inox 100 mm. (anexa nr. 3)
4	39100000-3	Dulap pentru documente din metal-tumba(pentru laborator)	buc	1	Dimensiuni: 460x620xh1350mm. Executat din metal alb, cu piciorușe. Dotat cu 5 rafturi, cu ușa cu lacat din metal alb, (anexa nr. 4).

5	39100000-3	Dulap pentru arhiva medicală cu lacat	Buc.	1	Dimensiuni: 2500x550xh2500mm. Executat din metal, cu piciorușe, împărțit în 4 compartimente, pe verticală. Fiecare compartiment dotat cu ușă cu lacăt. Dotat cu 7 rafturi. (anexa nr. 5).
6	39100000-3	Masa de birou	Buc.	3	Dimensiuni: 1200x 600x h750mm. Executat din DSP 1922 melaminat 18 mm(PAL), cant ABS 22x0,5 mm. PFL , culoarea cireș dotat în partea dreaptă cu noptieră cu un raft cu ușa cu lacat.(anexa nr.6)
7	39100000-3	Masa de birou pentru calculator	buc	4	Dimensiuni: 1200x 600x h750mm. Executat din DSP 1922 melaminat 18 mm(PAL), cant ABS 22x0,5 mm. PFL , culoarea cireș, dotat în partea dreaptă cu un sertar și cu noptieră cu un raft cu ușa cu lacat, în partea stângă prevăzut cu spațiu pentru unitate.(anexa nr.7)
8	39100000-3	Masă de birou (pentru proceduri)	buc	4	Dimensiuni: 800x 500x h750mm. Executat din DSP 1922 melaminat 18 mm(PAL), cant ABS 22x0,5 mm. PFL , culoarea cireș, dotat în partea dreaptă cu un sertar și cu noptieră cu un raft cu ușa cu lacat dimensiunea noptierei de 300 mmx h500. (anexa nr.8)
9	39100000-3	Noptieră pentru sterilizator	Buc.	2	Dimensiuni: 800x 600x h750mm. Executat din DSP 1922 melaminat 18 mm(PAL), cant ABS 22x0,5 mm. PFL , culoarea cireș, dotat cu 3 sertare, cu miniere, pe 4 piciorușe reglabile inox.(anexa nr.9)
10	39100000-3	Masa de lucru pentru laborator	Buc.	1	Dimensiuni: 1200x 600x h750mm. Executat din DSP 1922 melaminat 18 mm(PAL), cant ABS 22x0,5 mm. PFL , culoarea cireș, dotată cu dulap cu două uși, cu un raft. Pe piciorușe reglabile din inox. (Anexa nr.10)
11	39100000-3	Masa de lucru pentru laborator	buc	1	Dimensiuni: 1200x 600x h750mm. Executat din oțel inoxidabil, alimentar, cu poliță inferioară, suprafața de lucru acoperită cu plastic cu rebord. (Anexa nr.11)
12	39100000-3	Noptiere cu sertare cu lacat	buc	2	Dimensiuni: 600x 600x h1200mm. Executat din DSP 1922 melaminat 18 mm(PAL), cant ABS 22x0,5 mm. PFL , culoarea cireș, dotat cu 4 sertare cu lacat. Pe piciorușe reglabile din inox.(Anexa nr.12)
13	39100000-3	Masă pentru conducător	Buc.	1	Dimensiuni: 1200x 600x h750mm. Executat din DSP 1922 melaminat 18 mm(PAL), cant ABS 22x0,5 mm. PFL , culoarea cireș, dotat în partea dreaptă cu un sertar și cu noptieră cu un raft cu ușa cu lacat, în partea stângă prevăzut cu spațiu

					pentru unitate, cu anexă de 1000 mm în față, pe mijloc. (Anexa nr.13)
14	39100000-3	paravan	Buc.	4	Paravan executat din țevă de inox cu 3 elemente de 630 mm fiecare montat pe 2 roți structură pliabilă. Material de acoperire paravana pânză de polipropilenă. Dimensiuni: 1900×1700 mm (deschis)/600×1700 mm (pliat) (Anexa nr.14)
15	39100000-3	Scaune pentru birou	buc	6	realizat cu tapiterie din <u>stofa gri închis sau negru</u> , cadru din teava de oțel (30x15 mm) și acoperitor spatar din polipropilena (Anexa nr .15)
16	39100000-3	Scaune pentru sala de proceduri	buc	13	tapitate cu pielea sintetică electrostatică culoare gri închis, cadru din teava de oțel (30x15 mm) și acoperitor spatar din polipropilena tapetat cu piele sintetică. (Anexa nr.16)
17	39100000-3	Scaun reglabil cu rotile	Buc.	1	realizat cu tapiterie din stofa gri închis sau negru, pe piciorușe cu rotile. (Anexa nr.17)
18	39100000-3	Dulap pentru parafarmaceutice	Buc.	1	Dimensiuni : 800x400x1900mm Realizat din PAL melaminat 8de 18mm, cantuit cu cant ABS. Dulapul are doua parti: compartimentul superior cu 2 usi cu lacat cu minere ,prevazute cu2 polite , compartimentul inferior cu 2 usi cu lacat, prevazute cu manere , iar in interior fara partea de jos. Dotat cu picioruse .(Anexa nr.18)
19	39100000-3	Noptiera cu 2 secțiuni și un sertar	Buc.	1	Dimensiuni: 600x 600x h1200mm. Executat din DSP 1922 melaminat 18 mm(PAL), cant ABS 22x0,5 mm. PFL , culoarea cireș, dotat cu 2sectiuni cu miner și raft ,un sertar in partea inferioară. Pe piciorușe reglabile din inox. (Anexa nr.19)
În prețul propus să fie incluse și transportarea bunurilor pînă la sediul beneficiarului or.Rezina str.Nistreană 1					

11. În cazul în care contractul este împărțit pe loturi un operator economic poate depune oferta: pentru mai multe loturi(după caz), conform procedurii.
12. Admiterea sau interzicerea ofertelor alternative: nu se admite
13. Termenii și condițiile de livrare/prestare/executare solicitați: la sediul beneficiarului, Penitenciarul nr.17 – Rezina, str. Nistreană 1, în termen de 10 zile după înregistrarea contractului la Trezorerie
14. Termenul de valabilitate a contractului: 31.12.2019
15. Contract de achiziție rezervat atelierelor protejate sau că acesta poate fi executat numai în cadrul unor programe de angajare protejată (după caz): Nu

	Denumirea documentului/cerinței	Mod de demonstrare a îndeplinirii cerinței:	Obligativitatea
1	Formularul ofertei completată în conformitate cu Formularul (F 3.1)	Original au copie. Confirmată prin aplicarea semnăturii și stampilei participantului.	Da
2	Specificații tehnice completată în conformitate cu Formularul (F 4.1)	Original sau copie. Confirmată prin aplicarea semnăturii și stampilei participantului.	Da
3	Specificații de preț completată în conformitate cu Formularul (F 4.2)	Original sau copie. Confirmată prin aplicarea semnăturii și stampilei participantului.	Da
4	Certificat/Decizie de înregistrare a întreprinderii/Extras din Registrul de Stat al persoanelor juridice	Copie. Confirmată prin aplicarea semnăturii și stampilei participantului.	Da
5	Certificat de efectuare sistematică a plății impozitelor, contribuțiilor eliberat de Inspectoratul Fiscal	Copie. Confirmată prin aplicarea semnăturii și stampilei participantului.	Da
6	Certificat de atribuire al contului bancar eliberat de banca deținătoare de cont	În original sau copie cu ștampila și semnătura Participantului;	Da
7	Declarație privind garanția pentru bunurile și lucrările/instalarea	Original. Confirmată prin aplicarea semnăturii și stampilei participantului.	Da

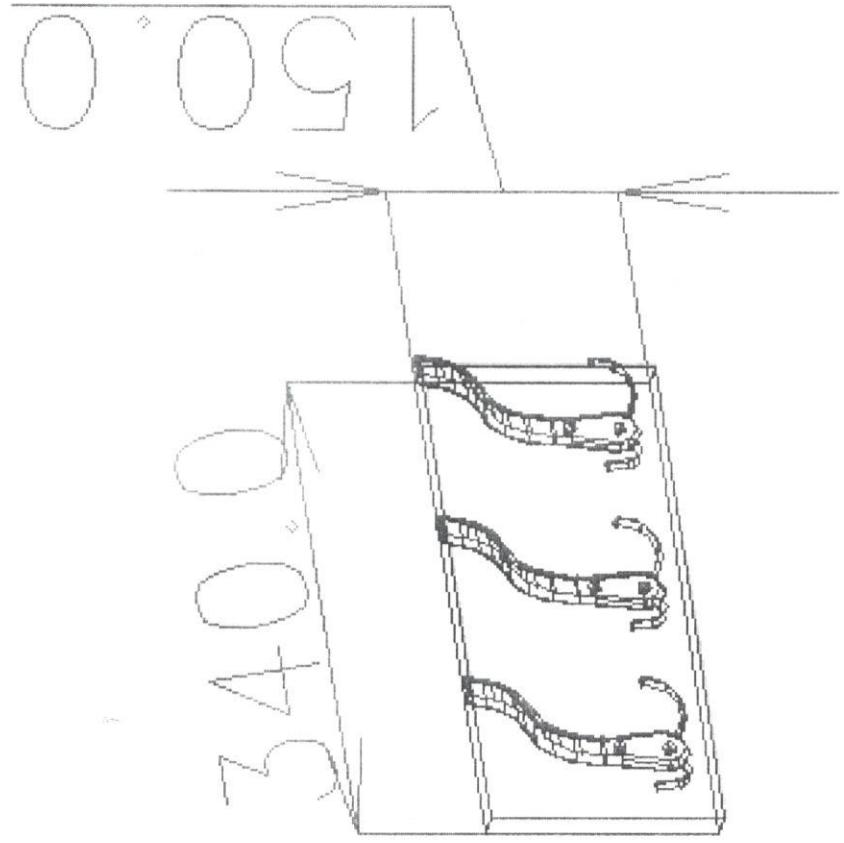
16. Criteriul de evaluare aplicat pentru adjudecarea contractului: **Prețul cel mai scăzut**
17. Termenul limită de depunere/deschidere a ofertelor: **conform platformei electronice achiziții.md**
18. Adresa la care trebuie transmise ofertele sau cererile de participare:
Ofertele sau cererile de participare vor fi depuse electronic prin intermediul SIA RSAP(achiziții.md)
19. Termenul de valabilitate a ofertelor: **30 zile**
20. Locul deschiderii ofertelor: **SIA RSAP(achiziții.md)**
Ofertele întârziate vor fi respinse.
21. Limba sau limbile în care trebuie redactate ofertele sau cererile de participare: **Română**
22. Denumirea și adresa organismului competent de soluționare a contestațiilor:
Agenția Națională pentru Soluționarea Contestațiilor
Adresa: **mun. Chișinău, bd. Ștefan cel Mare și Sfânt nr.124 (et.4), MD 2001;**
Tel/Fax/email:**022-820 652, 022 820-651, contestatii@ansc.md**
23. Valoarea estimată a achiziției, fără TVA, lei: **79583,00**

Conducătorul grupului de lucru: **Chiril CALIN** _____




Executor: Mărgineanu I.
Tel:025425560

Fraxa 1.



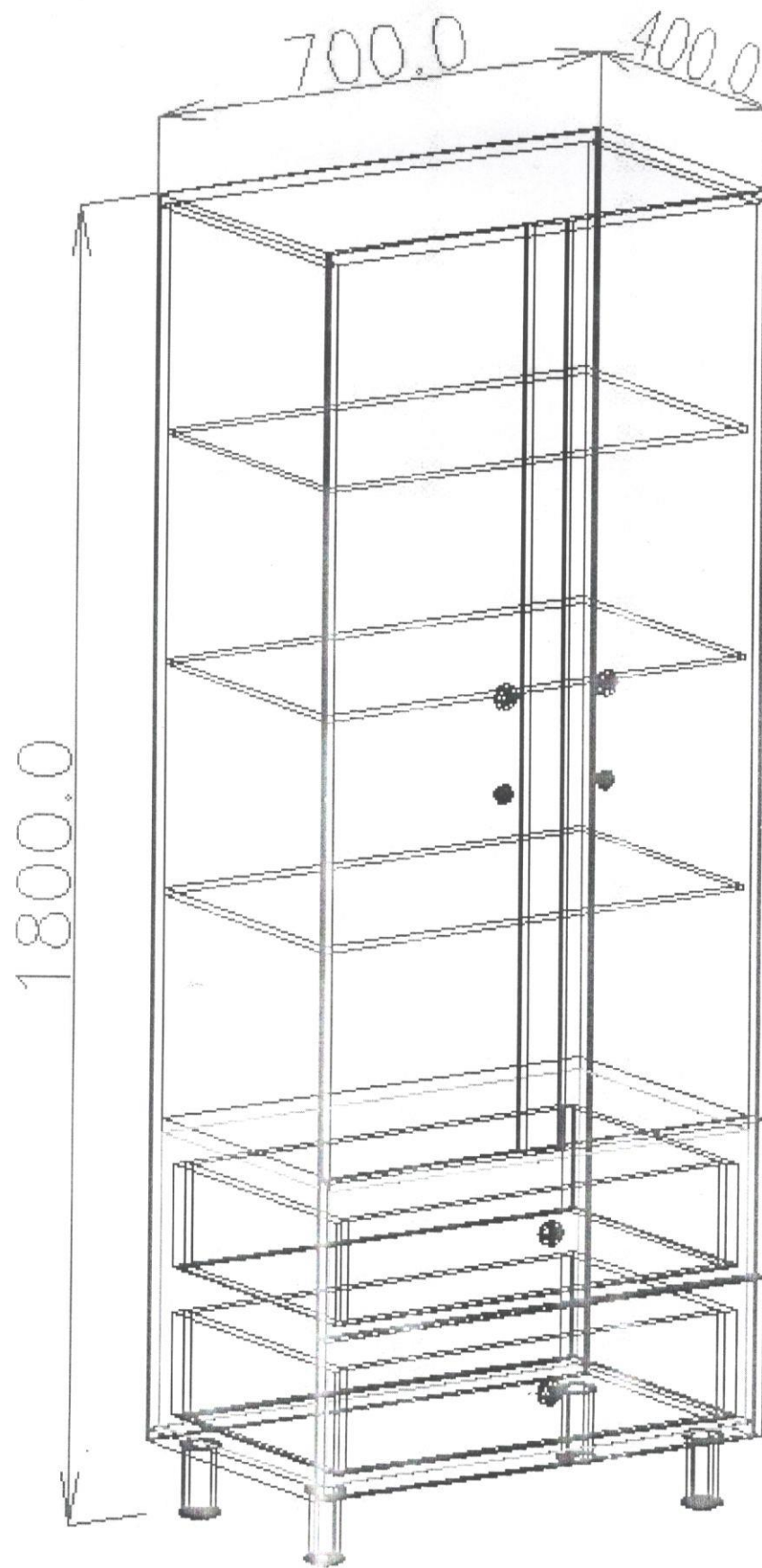
Anexa 2.



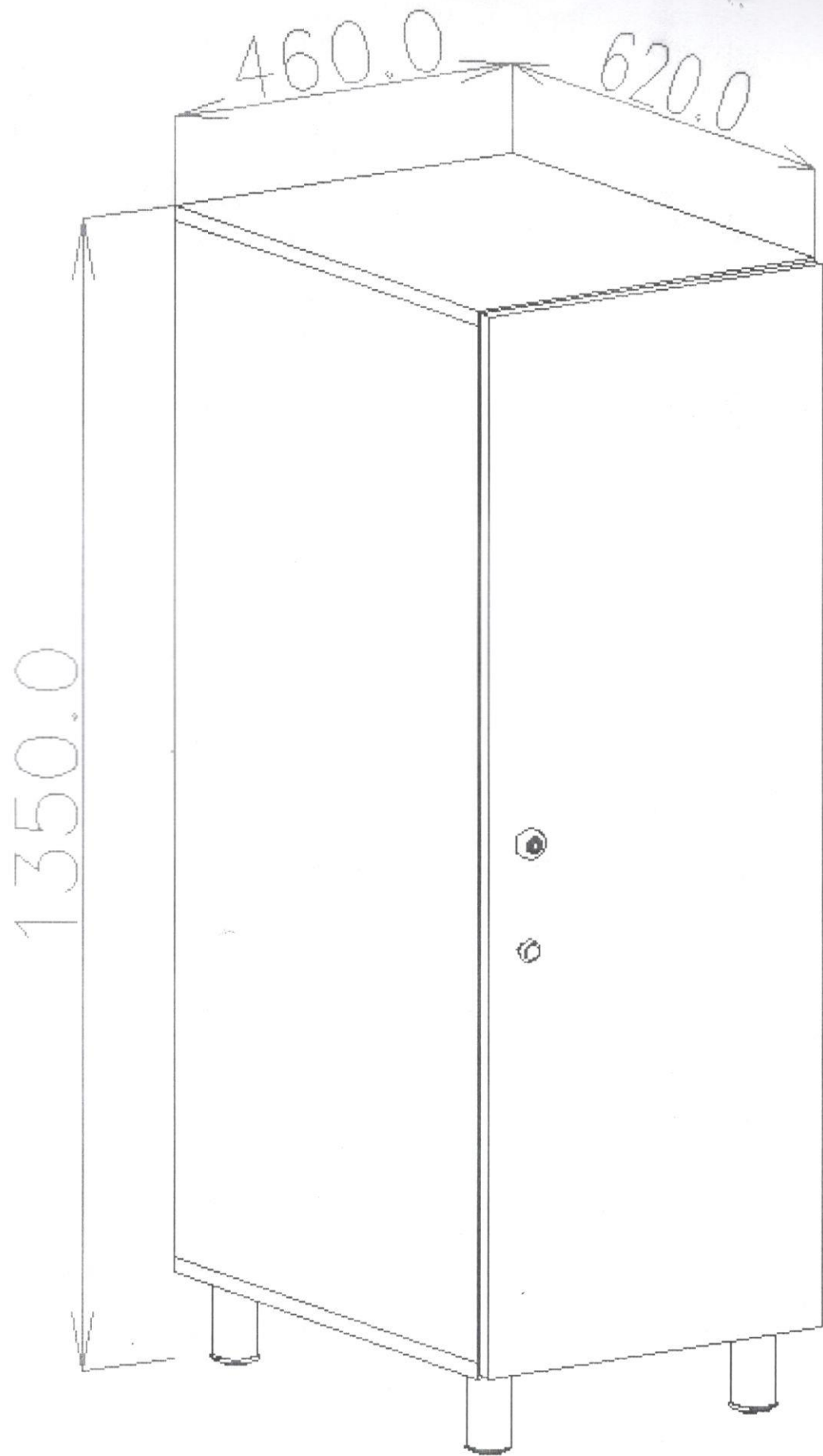
Auxa 3.



Анекс 3.1



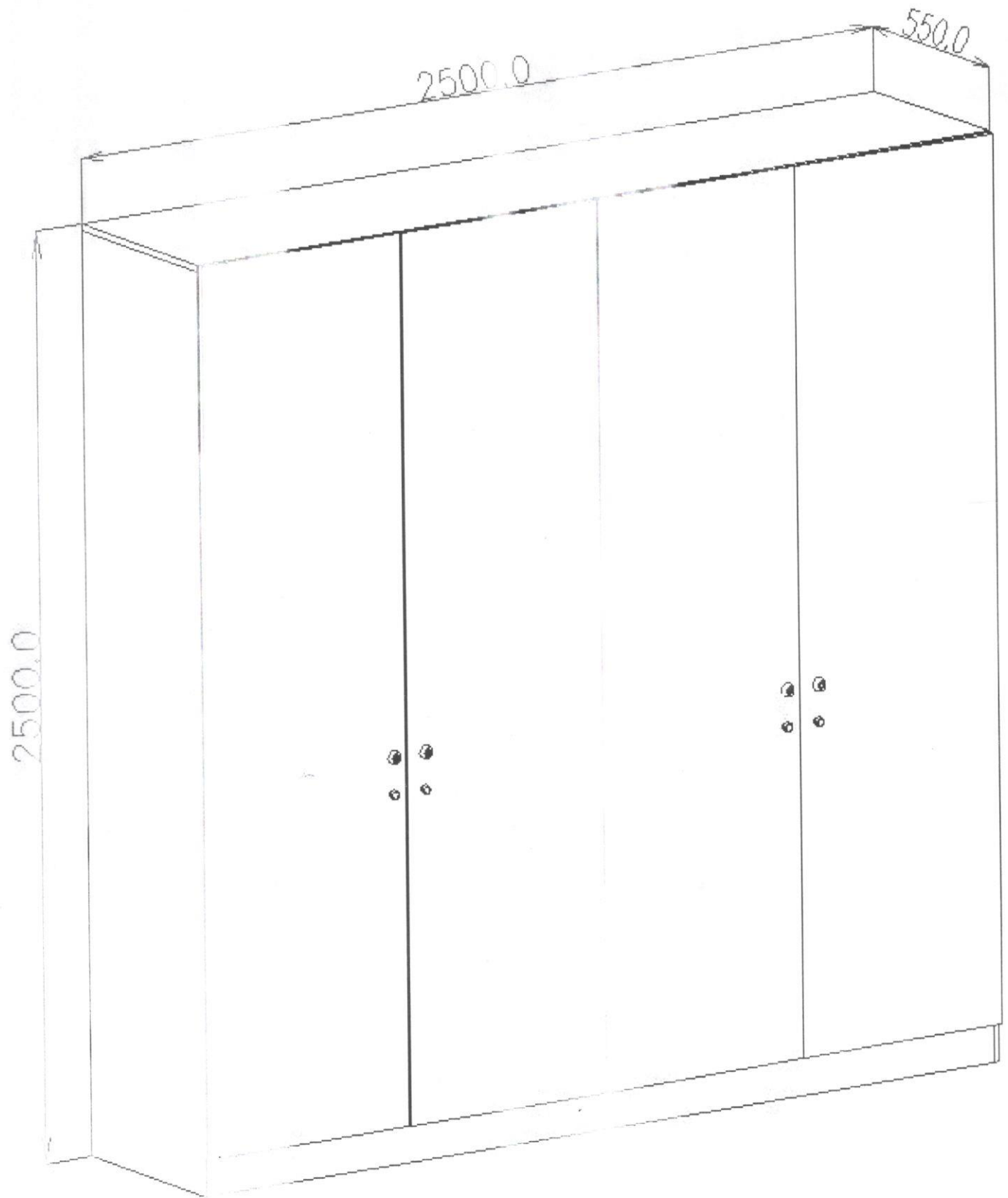
Анекдот



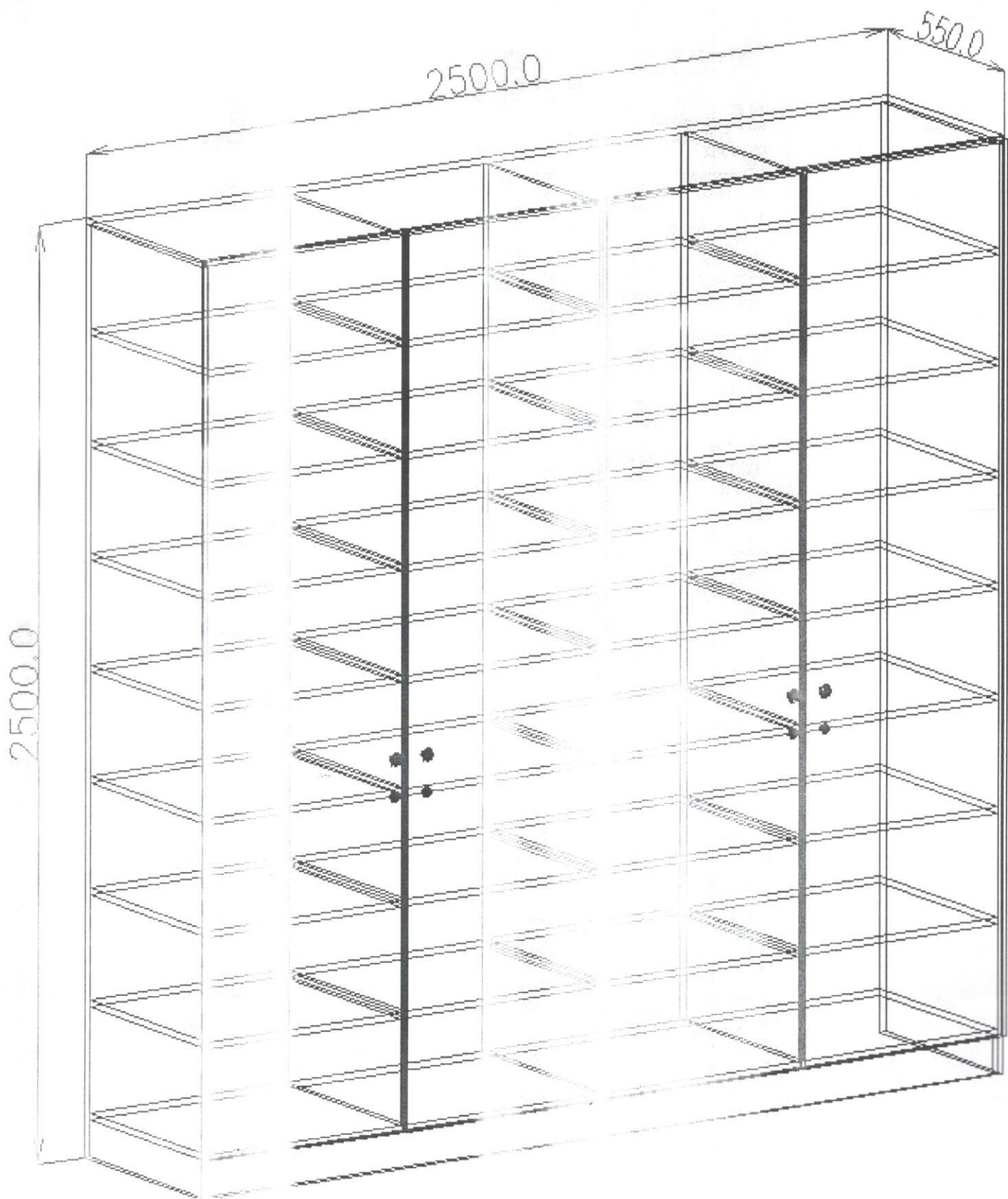
Hexa 4.1



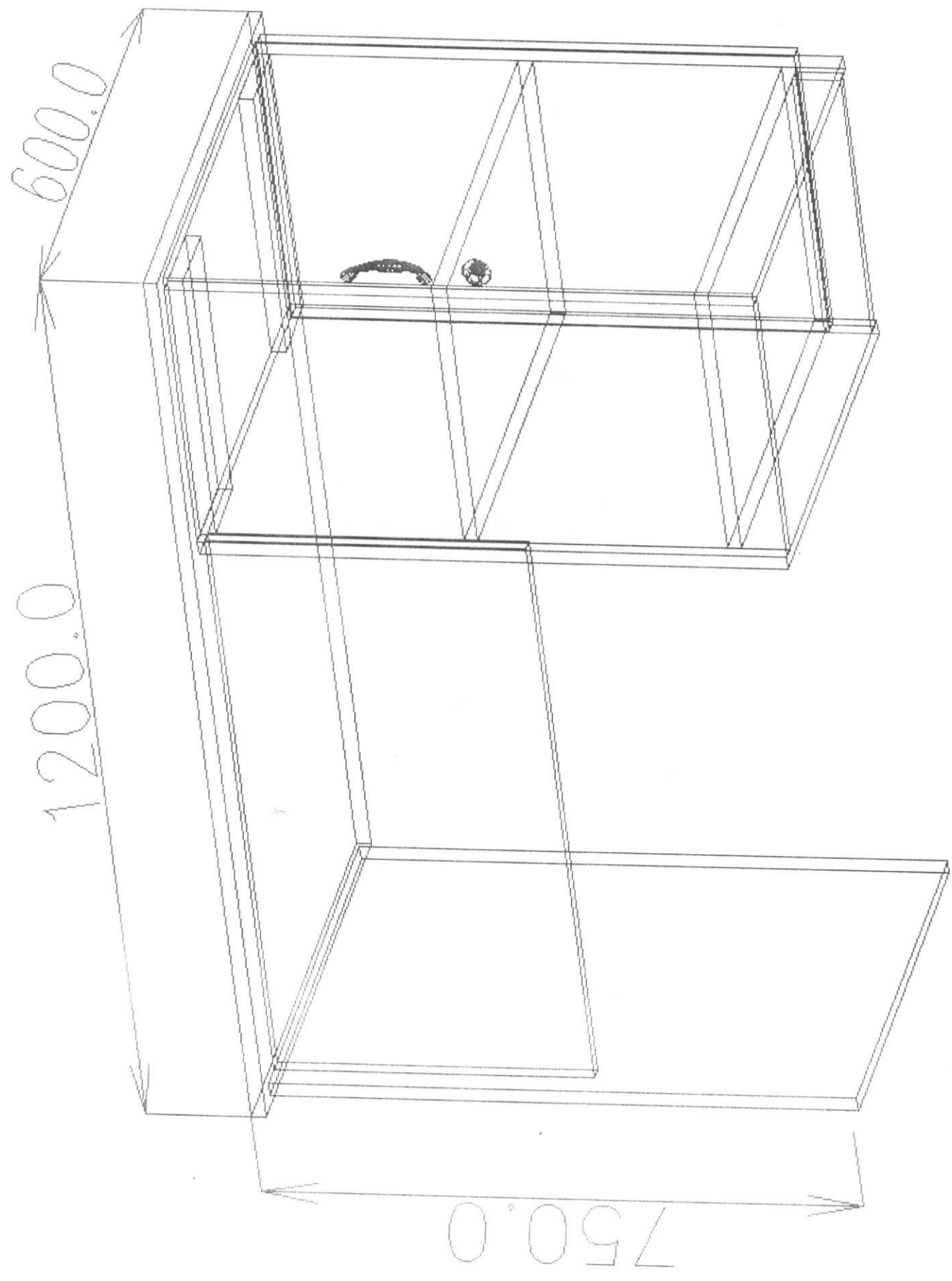
Ahexa 5.



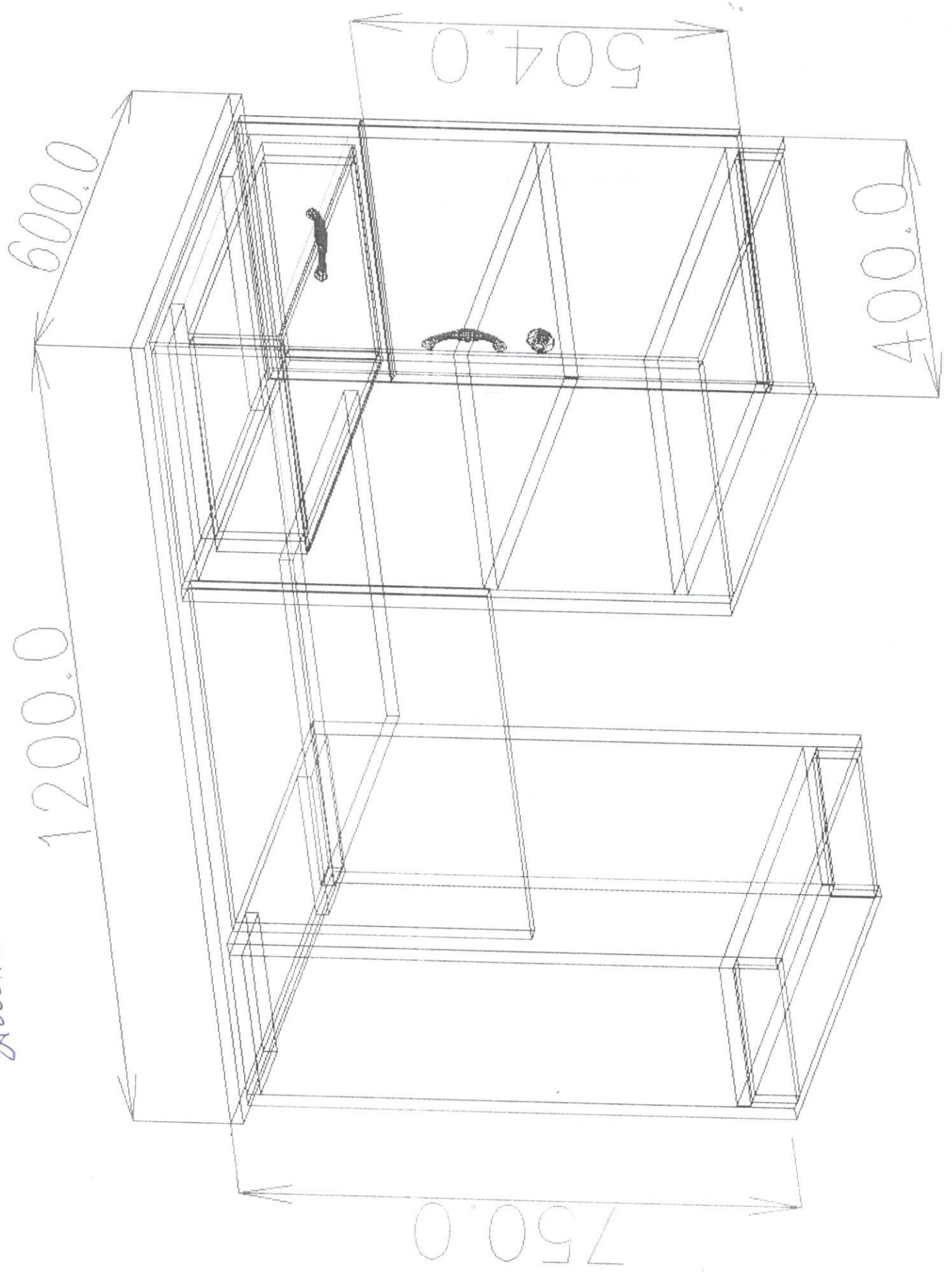
Аннота 5.1



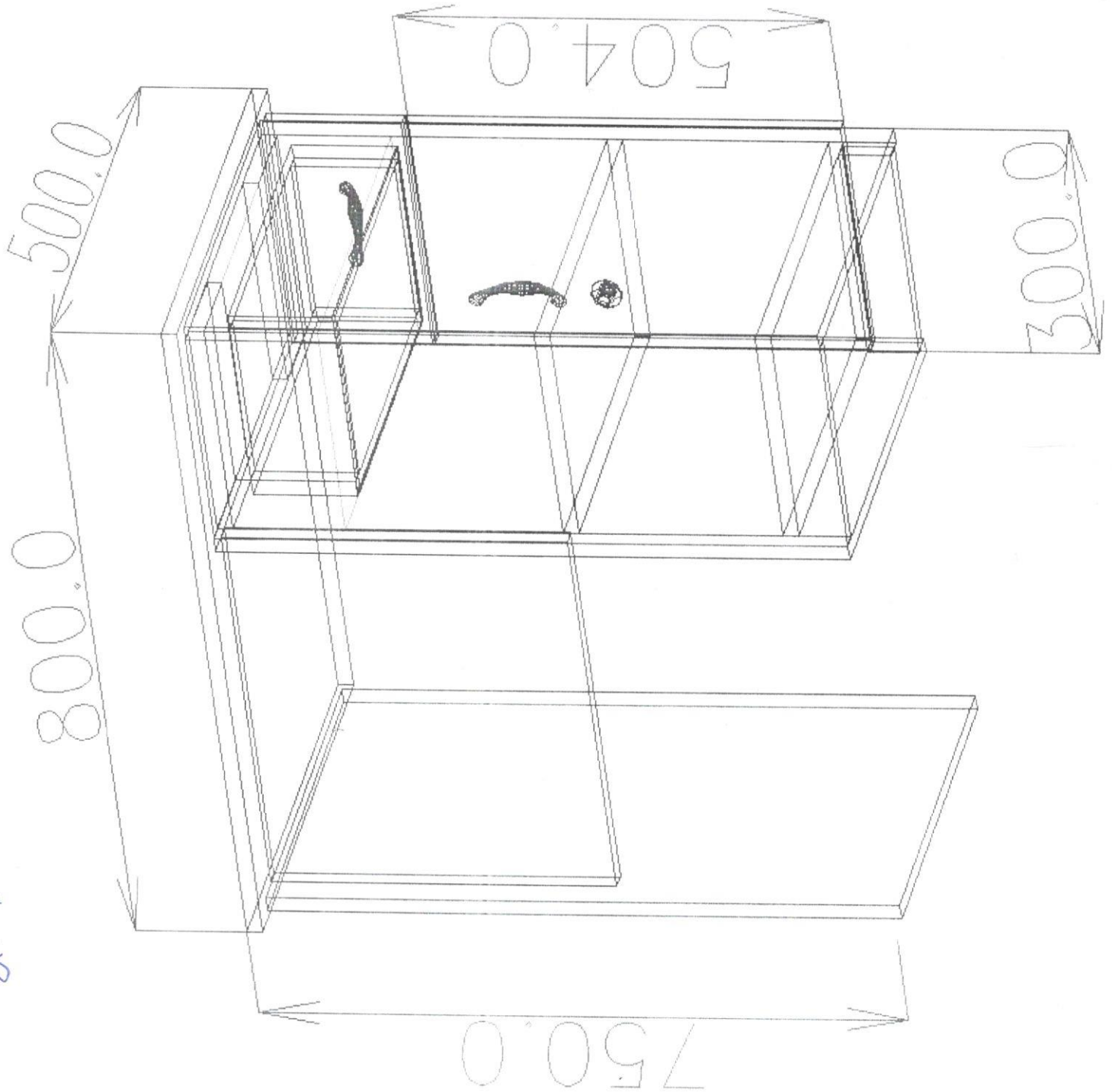
Arca Nr 6



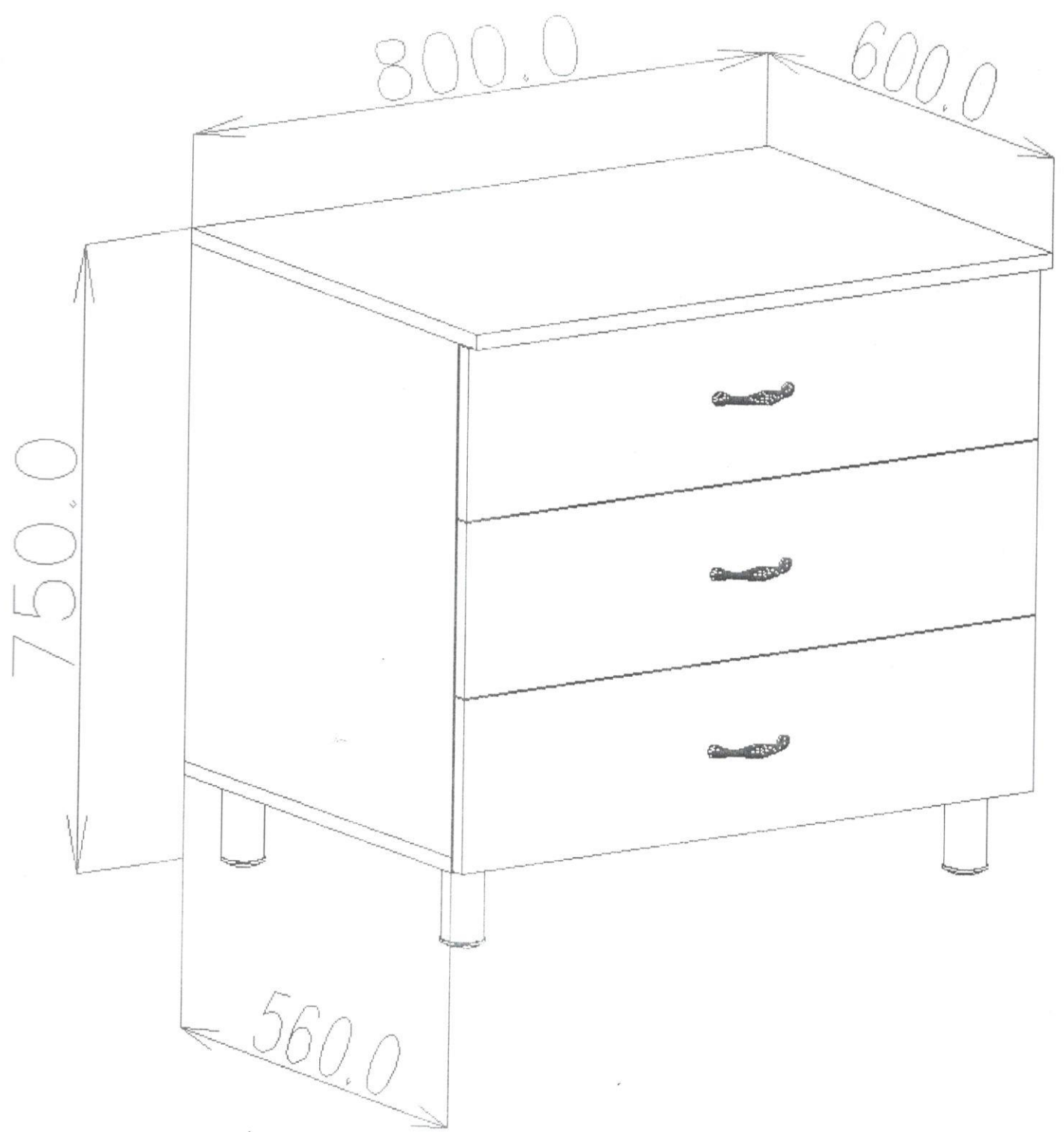
Auxa 7.



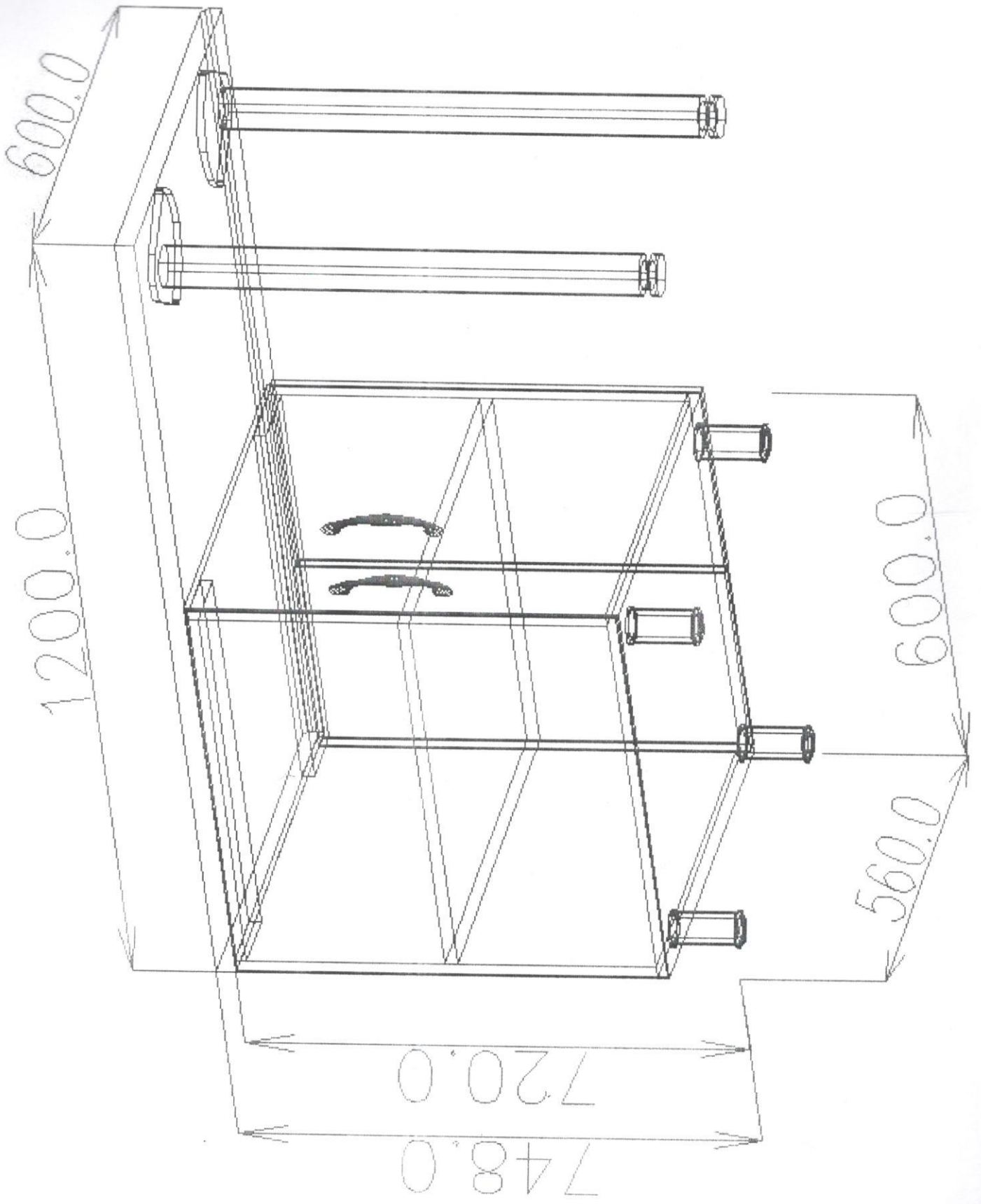
Alex a. S.



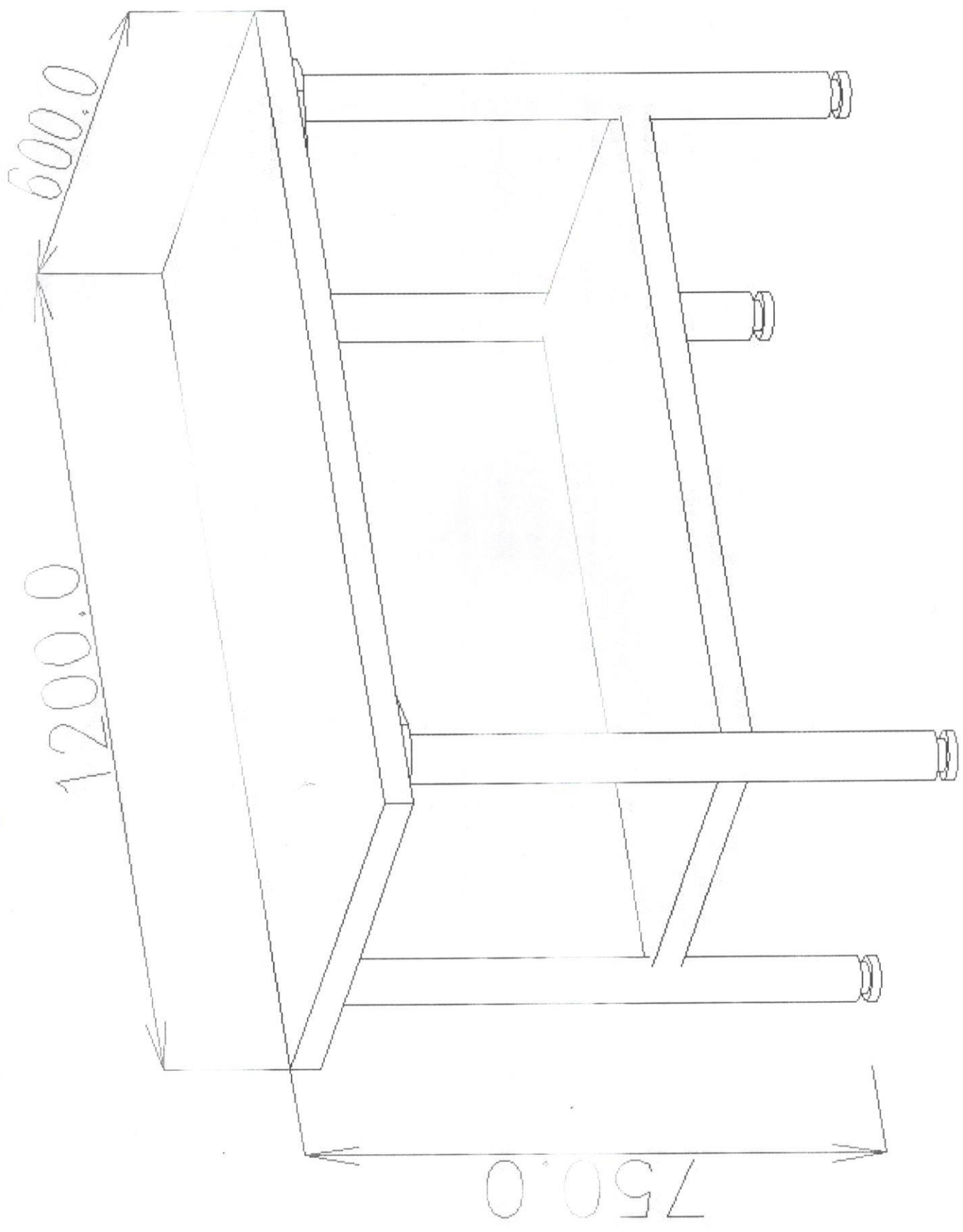
Auxa 9



Area 10



Aux a 110.



Auxa 12

600.0

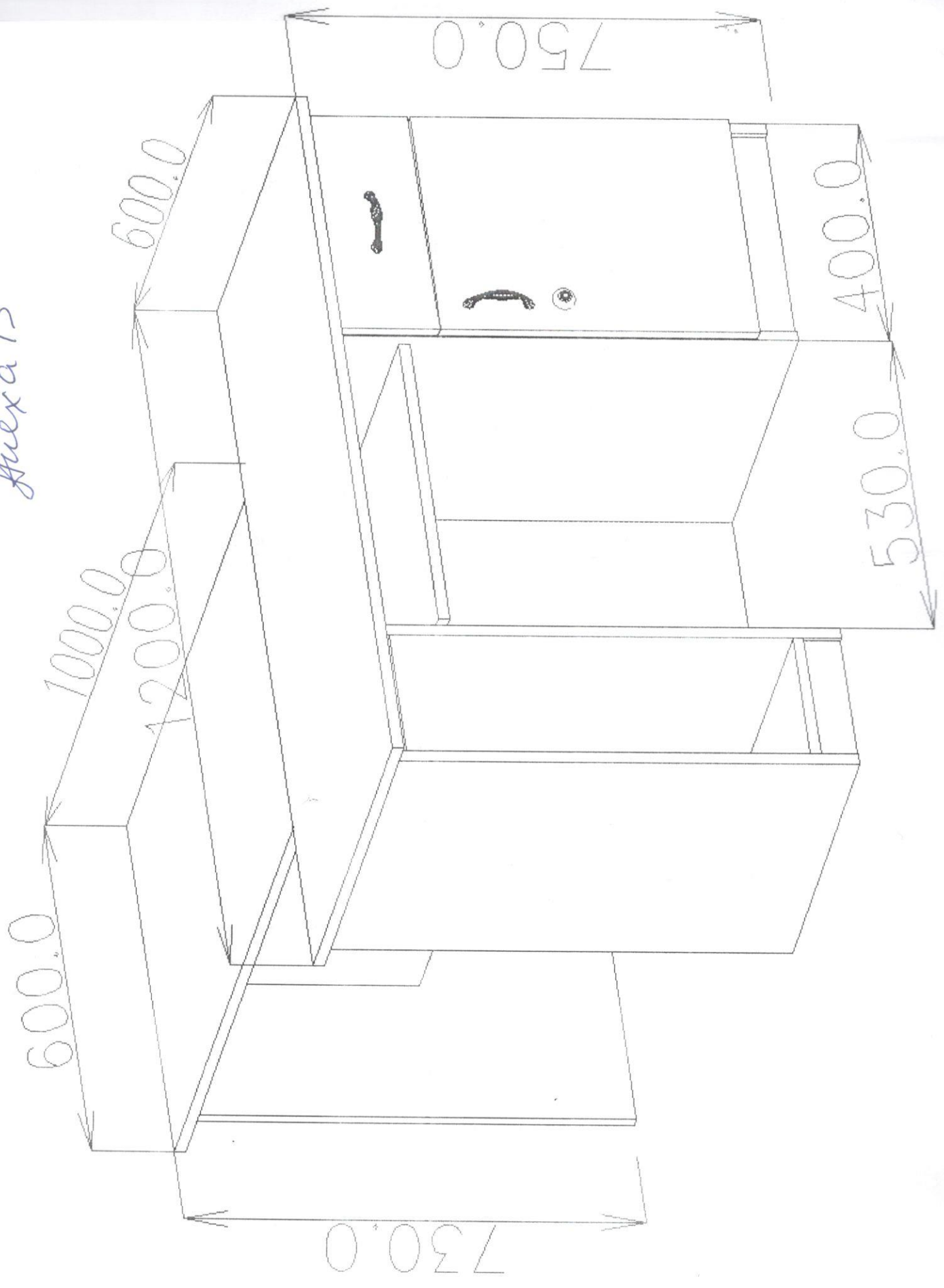
600.0

1200.0

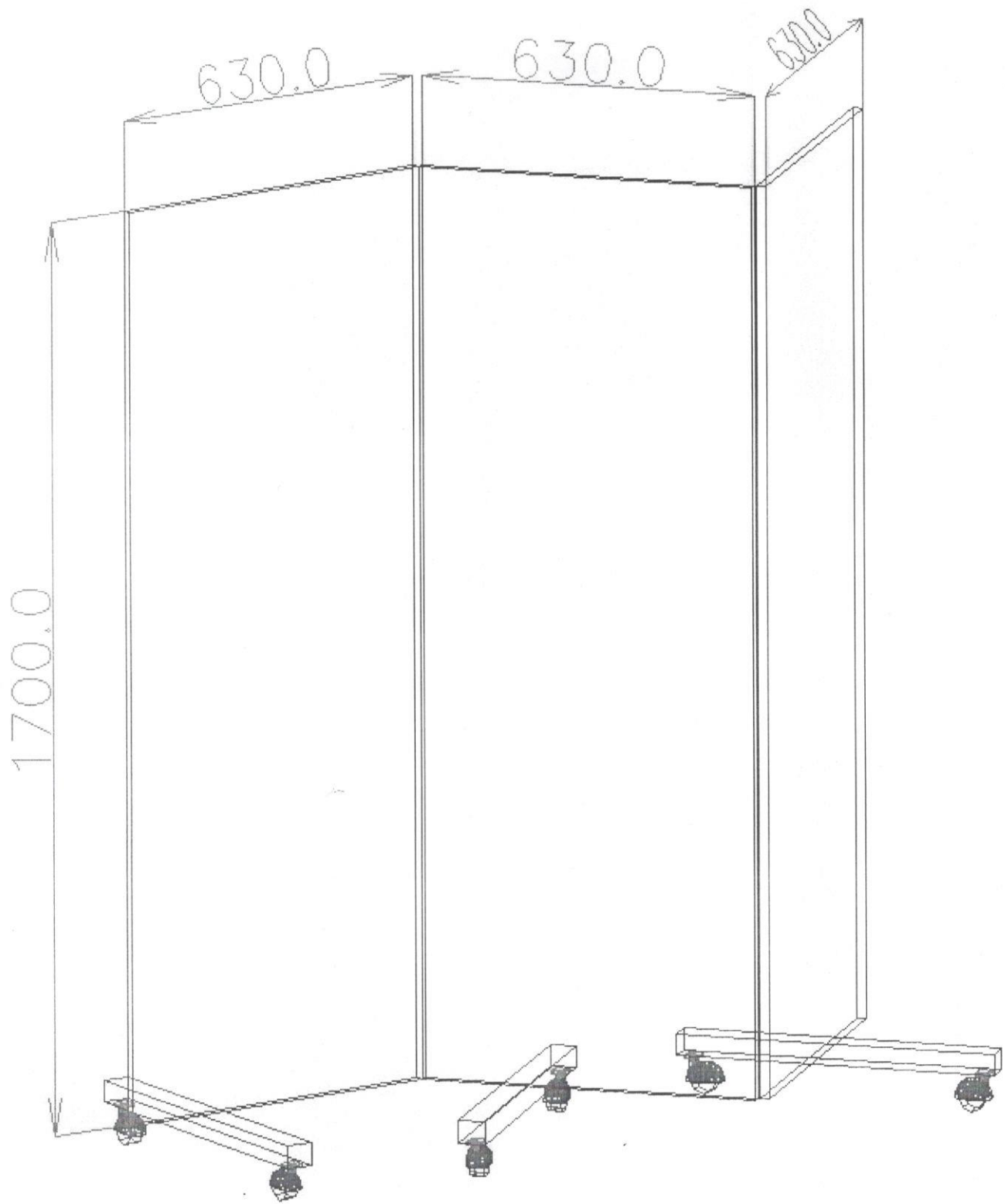
560.0



Auxa 13



Auxa 14.



Alexa 15



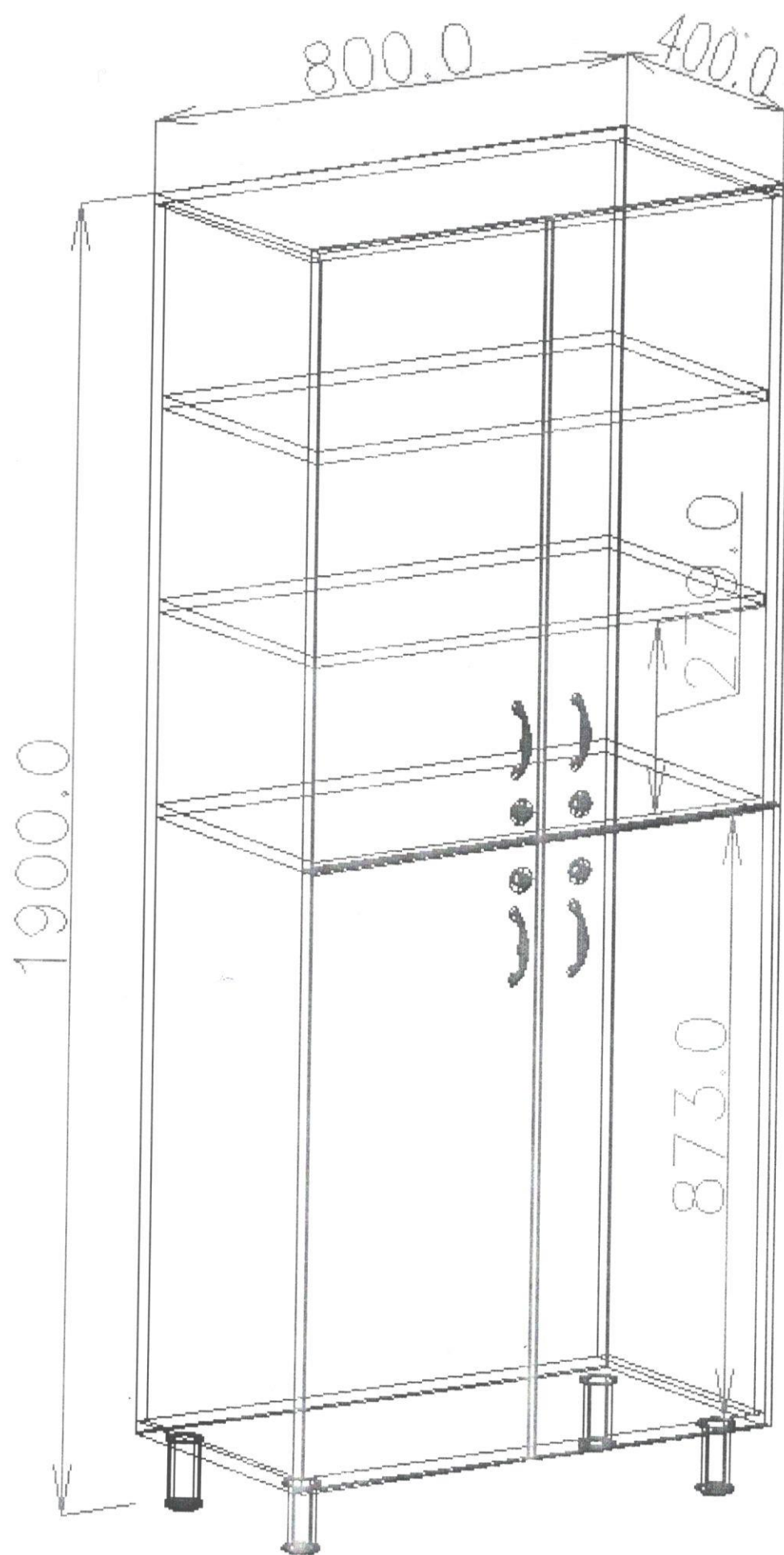
Alexa 16.



Anex 17.



Skup G 18.



Hues a 19

600.0

600.0

1200.0

560.0

