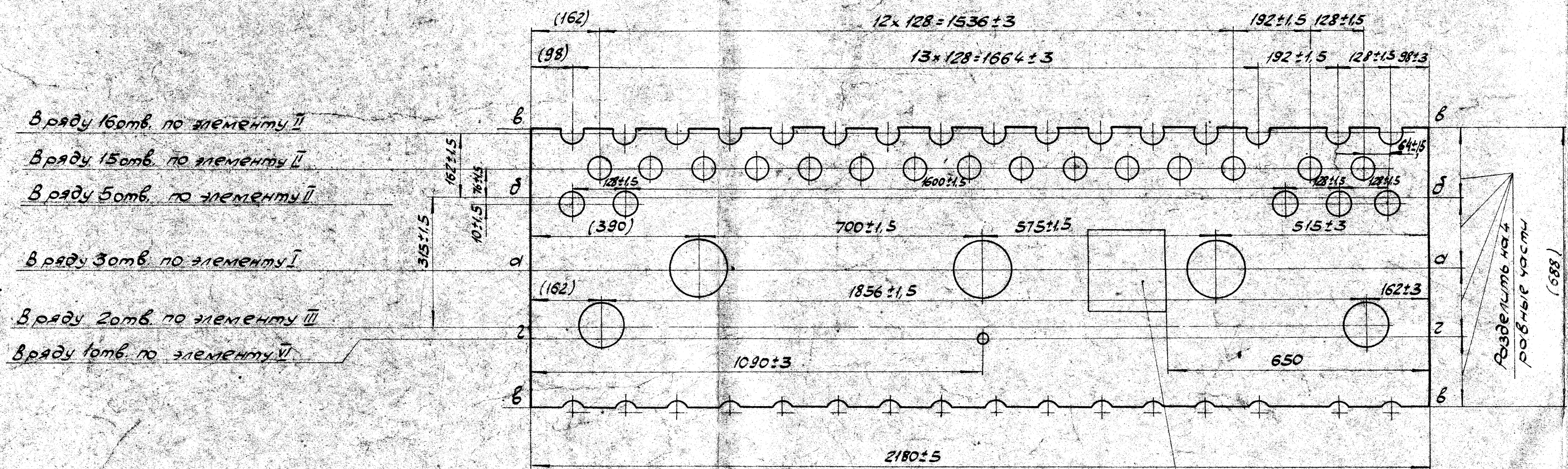
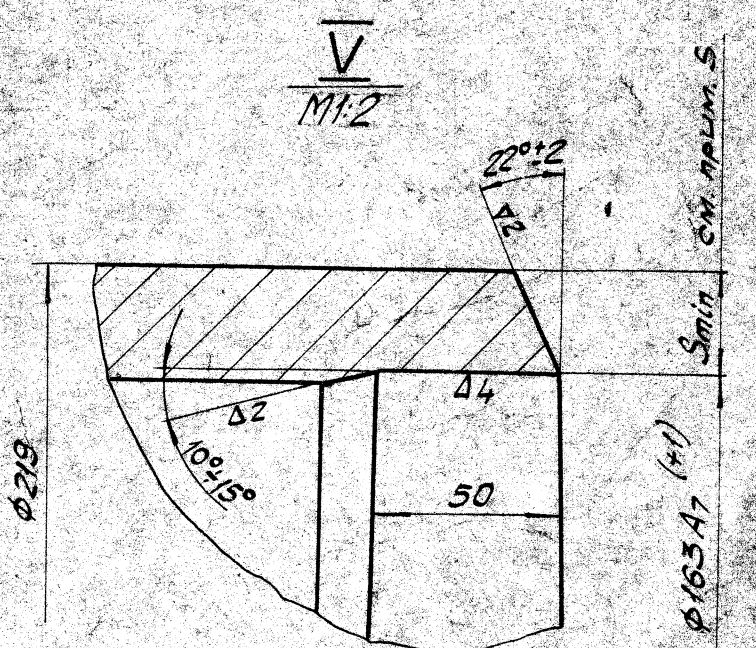
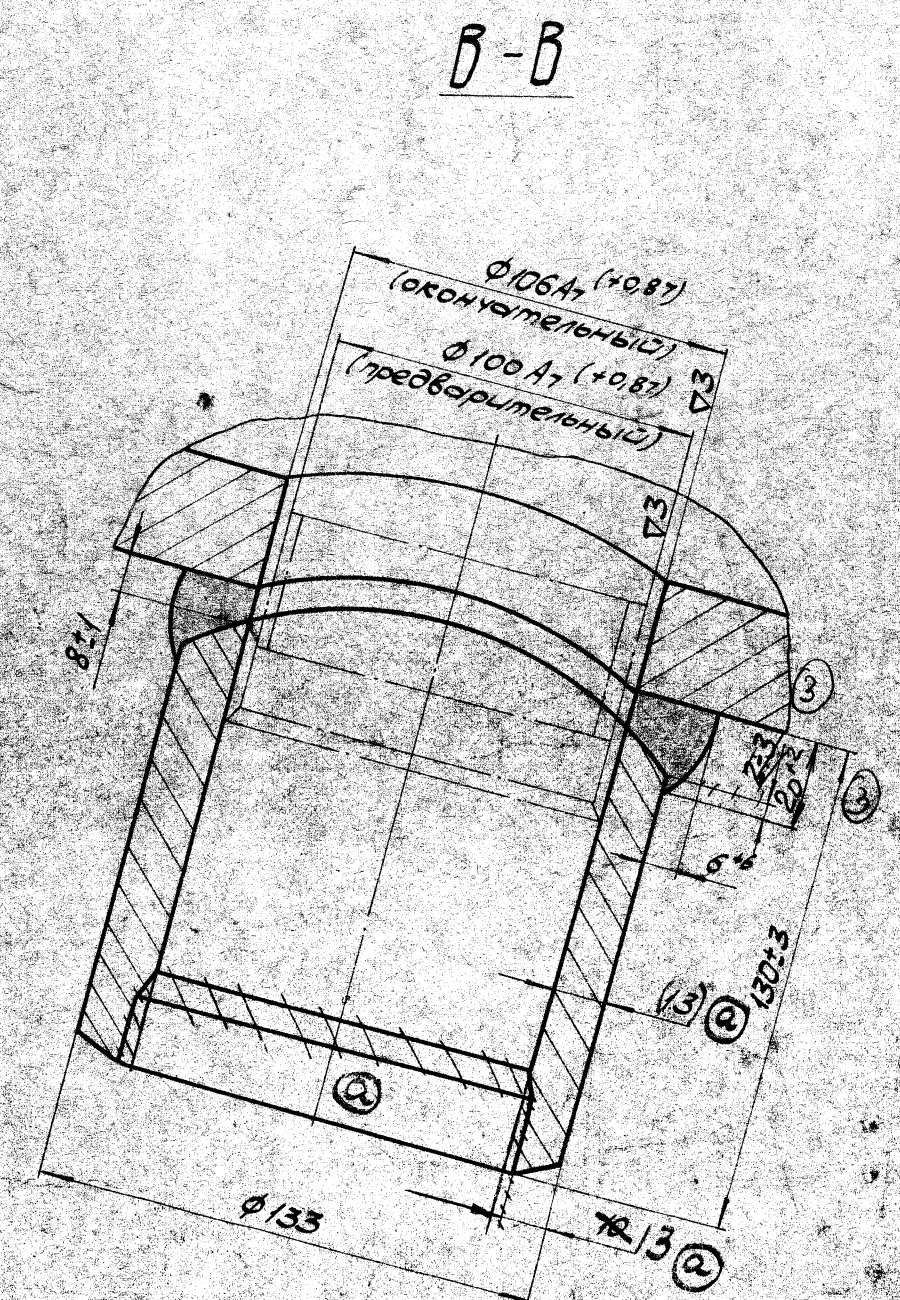
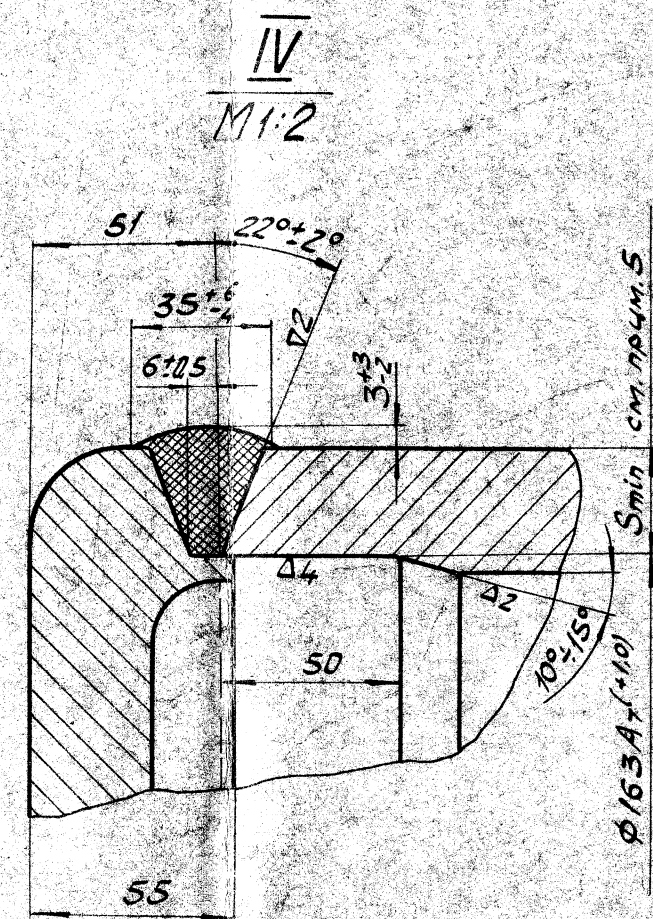
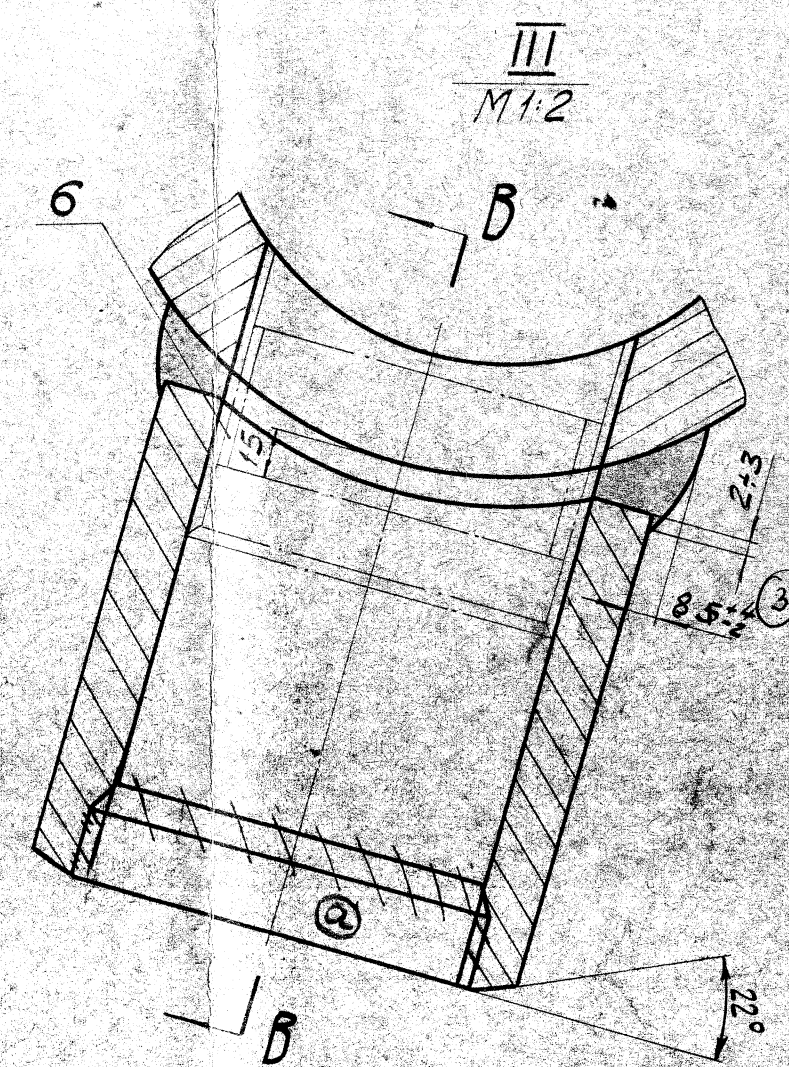
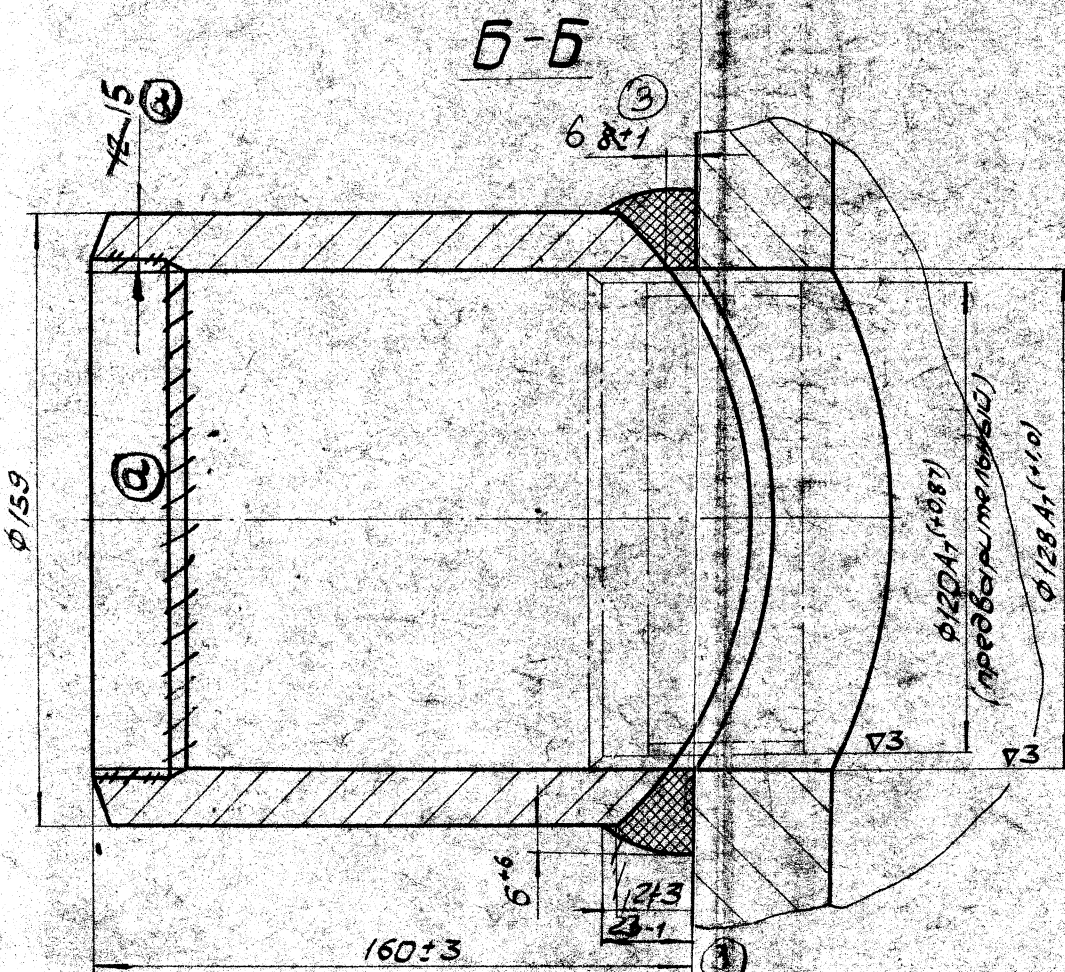
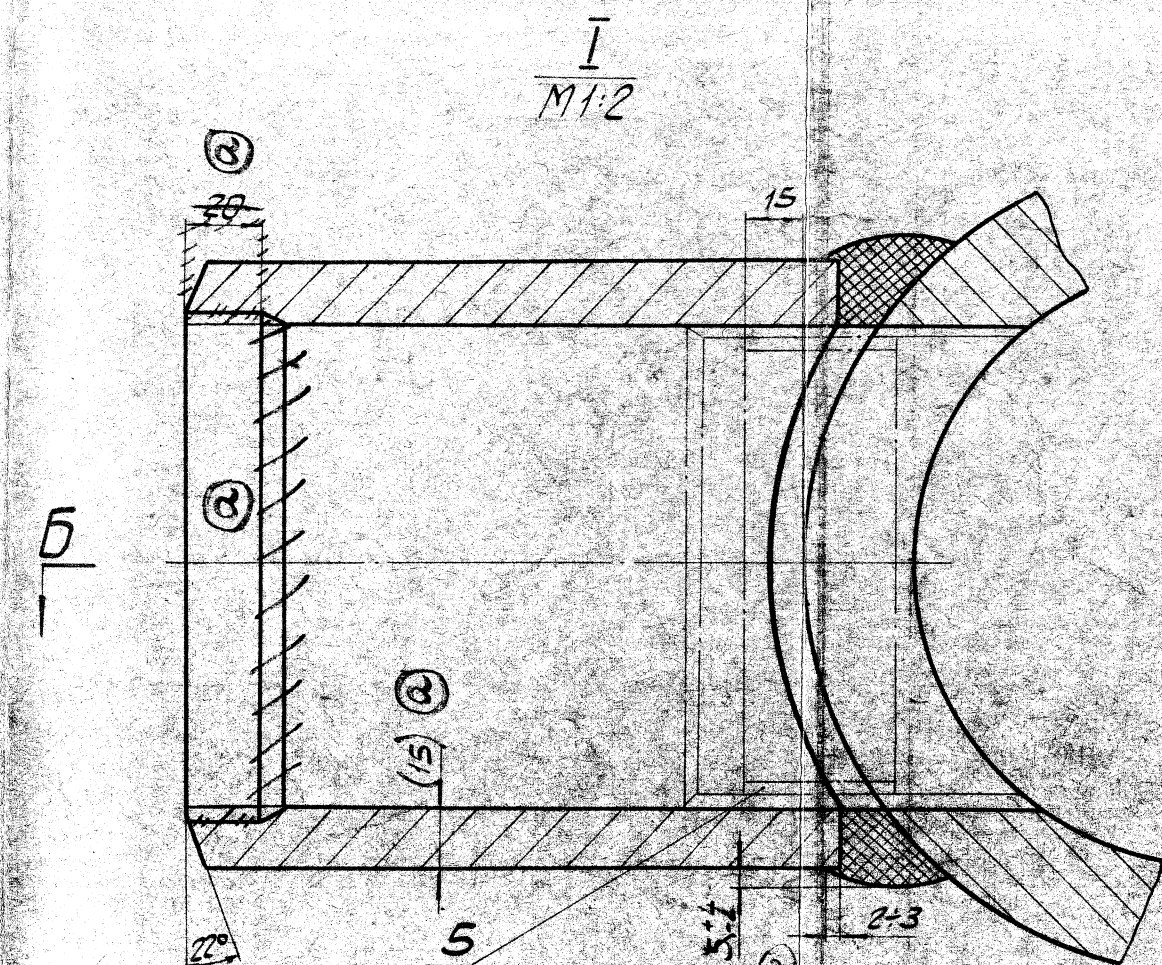


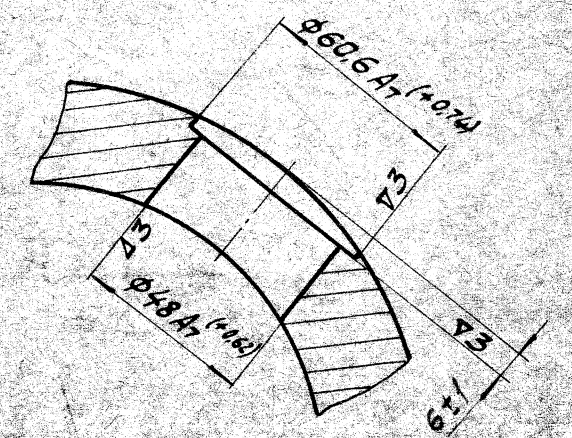
Развертка по наружной поверхности



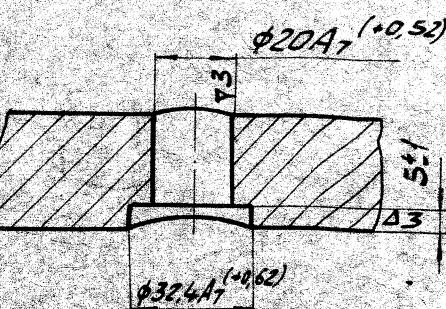
- в ряду 16 отв. по элементу II
- в ряду 15 отв. по элементу II
- в ряду 5 отв. по элементу II
- в ряду 3 отв. по элементу I
- в ряду 2 отв. по элементу III
- в ряду 1 отв. по элементу IV



II
M1:2



VI
M1:2



1. Коллектор изготовить по МПР 2402-02-65, 0 д.оп.1, 2.
2. Гидравлическое испытание - 195 кгс/см².
3. Максимальная расчетная t° = 343°С.
4. Рабочее давление - 158 кгс/см².
5. Минимально-допустимая толщина стенки S_{min} = 26,4 мм. 26,6 мм.

Вес напавленного углеродистого металла ≈ 4,4 кг

№	Обозначен.	Наименование	Кол.	Вес	Материал	Общ. Вес	Примеч.
6	стп 3612.04-13	Кольцо 100	2	0,334	10	0,668	
5	стп 3612.04-29	Кольцо 120	3	0,405	10	1,215	
4	стп 12116-25	Штуцер №91-159x15	3	8,9	20	26,7	
3	стп 12116-17	Штуцер №71-133x13	2	5,3	20	10,6	
2	стп 504.01-18	Домышко 219x28	1	10,8	20	10,8	
1	081877.031	Труба 219x30; 6-2130	1	294	20 114x3-160x5 МРУ 14-4-21.57	294	6/4

9/1		081807.029	
Лист	Вес	Масштаб	Листов
1	3,48	1:10	1

Задний экран

Коллектор 219x30

1. Инв. № 15 под инв. 52816
 2. Подп. Д.В. Дегтярев
 3. Подп. А.В. Дегтярев
 4. Подп. В.В. Дегтярев
 5. Подп. Г.В. Дегтярев
 6. Подп. Д.В. Дегтярев
 7. Подп. Е.В. Дегтярев
 8. Подп. З.В. Дегтярев
 9. Подп. И.В. Дегтярев
 10. Подп. К.В. Дегтярев
 11. Подп. Л.В. Дегтярев
 12. Подп. М.В. Дегтярев
 13. Подп. Н.В. Дегтярев
 14. Подп. О.В. Дегтярев
 15. Подп. П.В. Дегтярев
 16. Подп. Р.В. Дегтярев
 17. Подп. С.В. Дегтярев
 18. Подп. Т.В. Дегтярев
 19. Подп. У.В. Дегтярев
 20. Подп. Ф.В. Дегтярев
 21. Подп. Х.В. Дегтярев
 22. Подп. Ц.В. Дегтярев
 23. Подп. Ч.В. Дегтярев
 24. Подп. Ш.В. Дегтярев
 25. Подп. Щ.В. Дегтярев
 26. Подп. Ъ.В. Дегтярев
 27. Подп. Ы.В. Дегтярев
 28. Подп. Ь.В. Дегтярев
 29. Подп. Э.В. Дегтярев
 30. Подп. Ю.В. Дегтярев
 31. Подп. Я.В. Дегтярев