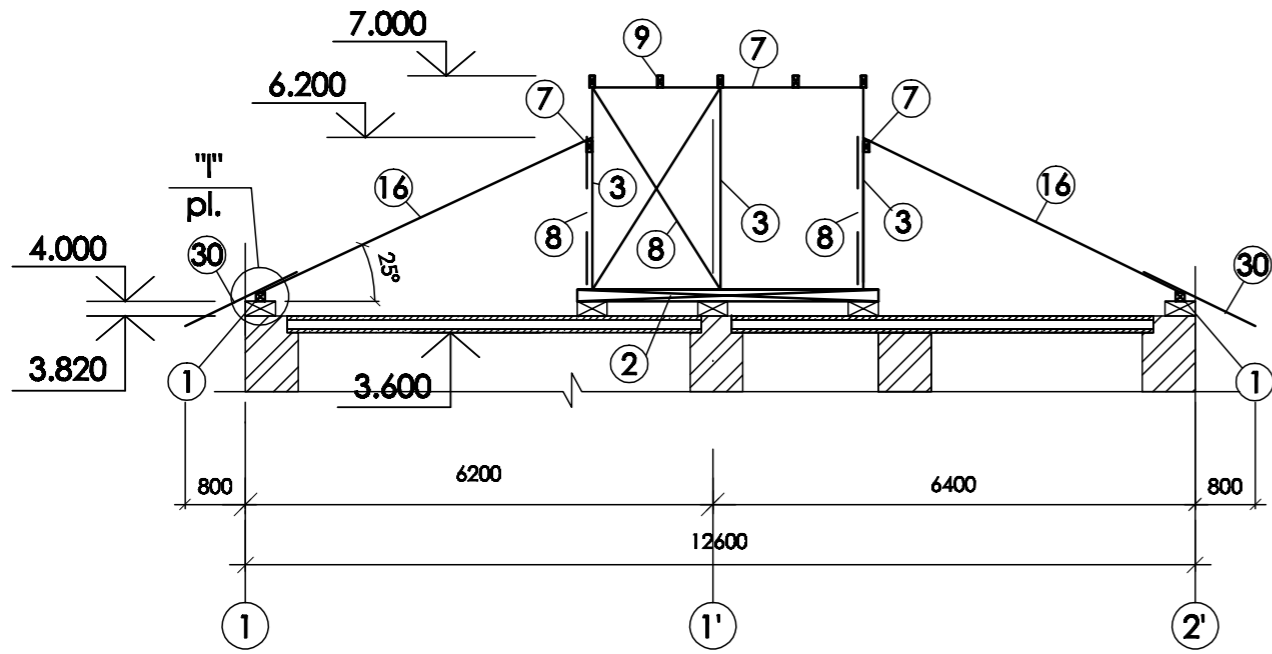
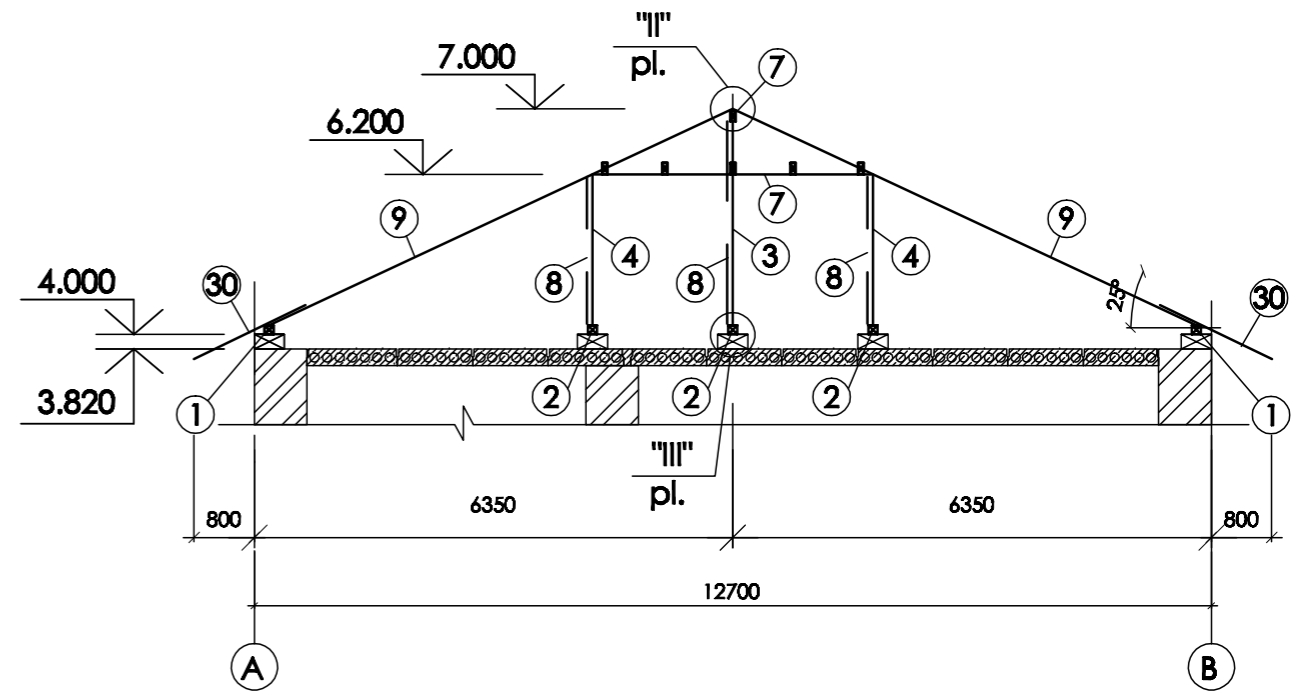


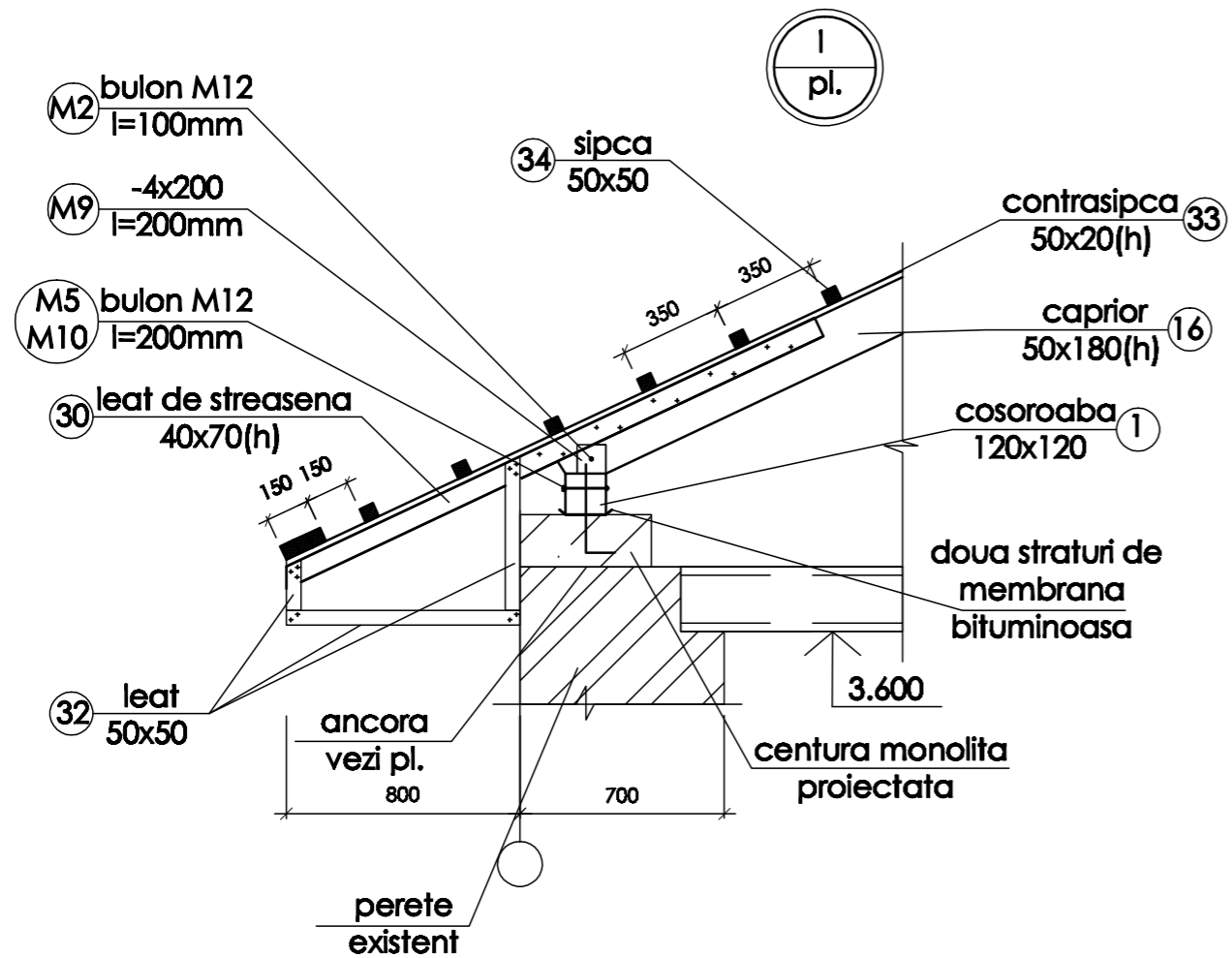
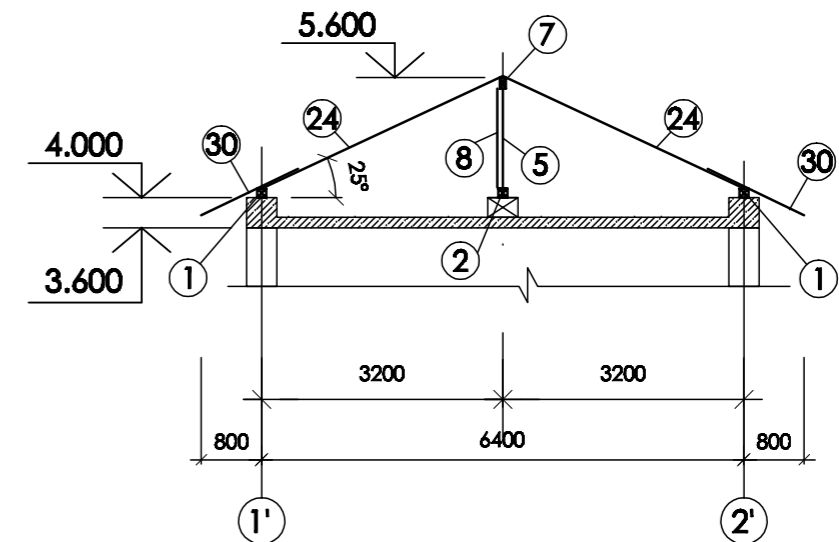
**Secțiunea A-A.**



**Secțiunea B-B.**



**Secțiunea C-C.**



1. Planșa dată se citește cu planșa pl.  
2. Specificația materialelor vezi pl.

Nr.inve.a.orig. Data si semnatura Nr.inve.schim.

						OBIECTIV NR. - 20.02-D/20-SAC			
						Reparatia cladirii cu nr. cadastral 412810932, gazificarea si aprovizionarea cu energie electrica din s. Gaspar, r-ul Edinet			
Mod.	Can.	Foia	Nr.d.	Semnat.	Data	Reparatia cladirii	faza	plansa	planse
ASP	Mihaila V.				05.20		PE	41	
ISP	Hihlat E.				05.20				
Elaborat	Ciobanu V.				05.20	Secțiunea A-A, B-B, C-C; Nod I	SRL "Geo-Cad-Proiect" mun. Balti		