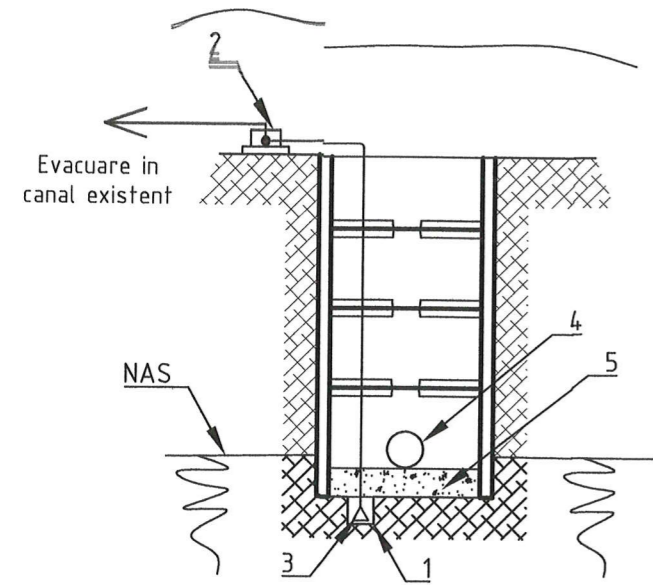
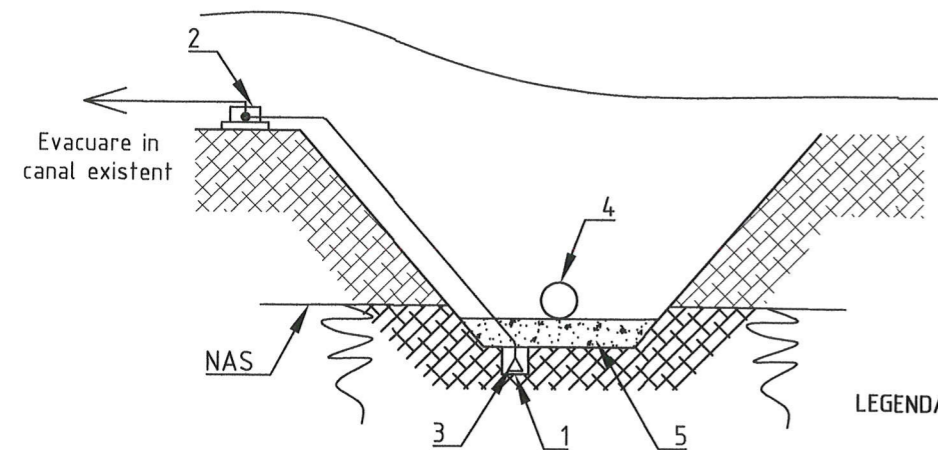


EPUISIMENTE DIRECTE PENTRU TRANSEE CU SPRIJINI DE MALURI



- LEGENDA:**
- 1 - sant si baza de colectare;
 - 2 - moto sau electropompa;
 - 3 - sorb;
 - 4 - conducta;
 - 5 - piatra sparta.

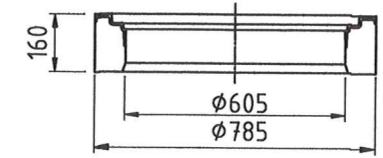
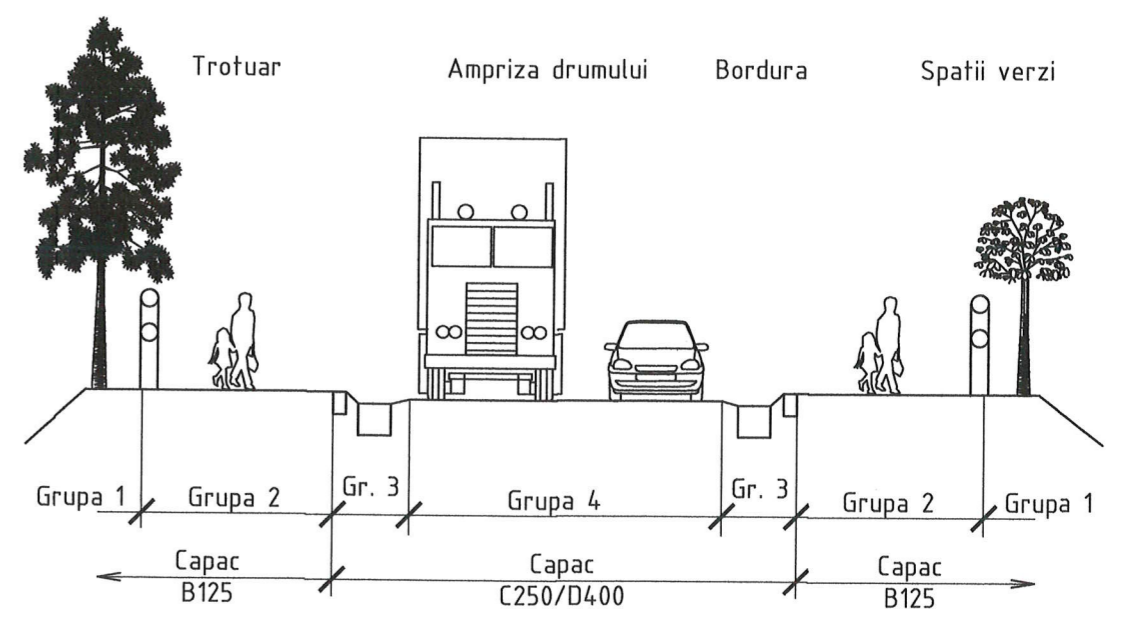
EPUISIMENTE DIRECTE PENTRU TRANSEE CU TALUZ



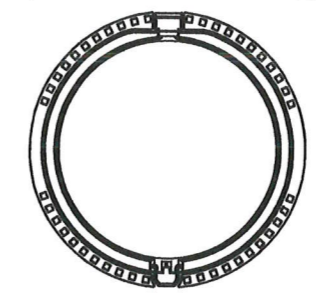
- LEGENDA:**
- 1 - sant si baza de colectare;
 - 2 - moto sau electropompa;
 - 3 - sorb;
 - 4 - conducta;
 - 5 - piatra sparta.

| | | | | | | | | | |
|------------|-------|---------------|---------|-------|-------|--------------------------------------------------------------------------------------------------------------------------------------------------------------------------------------------------------|-------|-------|------|
| | | | | | | 15/24-OLC | | | |
| | | | | | | Construcția rezervoarelor pentru înmagazinarea apei tratate pe teritoriul stației de tratare din. com. Balatina în scopul extinderii serviciilor publice locale de asigurare cu apă în raionul Glodeni | | | |
| Sch. | Cant. | Coala | Nr.doc. | Semn. | Data | | | | |
| | | | | | | Organizarea lucrărilor de construcție | Etapa | Coala | Coli |
| Sp. princ. | | Rosca C. | | | 12.24 | PE | 5 | | |
| Elaborat | | Prilipcean I. | | | 12.24 | Epuisimente directe | | | |
| | | | | | | "Network Expert" S.R.L. | | | |

SELECTAREA TIPULUI CAPACELOR PENTRU CAMINELE DE VIZITARE



Capac D400/C250



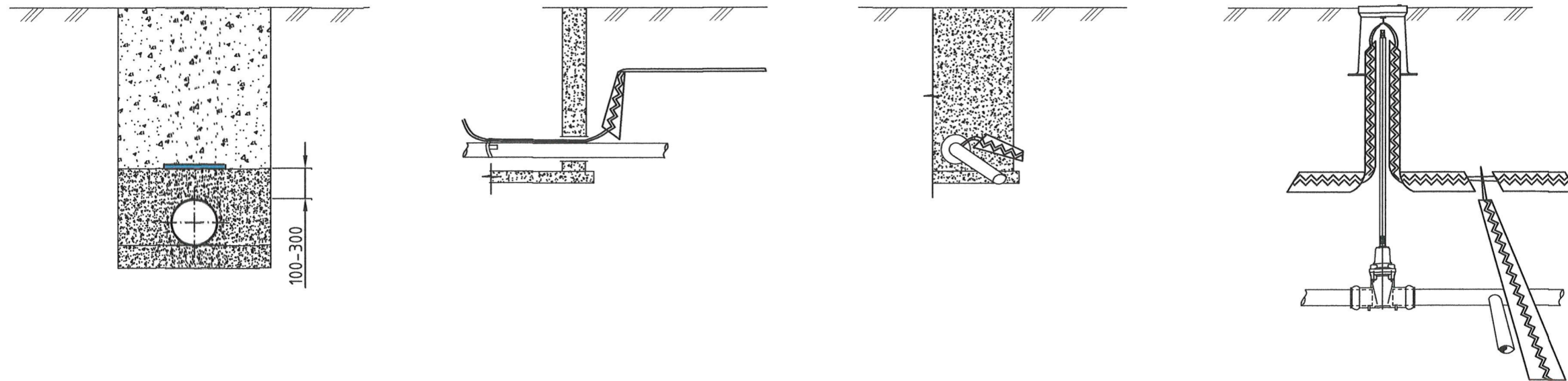
Capac B125

Material: Fonta ductila
 Standard: EN 124: 1996
 Neventilat: Da
 Anti-furt: reazemat
 Optiunea imaginea printata: da, la solicitarea Beneficiarului

Material: Fonta ductila
 Standard: EN 124: 1996
 Neventilat: Da
 Anti-furt: reazemat
 Optiunea imaginea printata: da, la solicitarea Beneficiarului

| | | | | | | | | | |
|-------------------|------------|-------|---------------|---------|-------|-------------------------|--------------------------------------------------------------------------------------------------------------------------------------------------------------------------------------------------------|-------|-------|
| Coordonat | | | | | | | 15/24-OLC | | |
| | | | | | | | Construcția rezervoarelor pentru înmagazinarea apei tratate pe teritoriul stației de tratare din. com. Balatina în scopul extinderii serviciilor publice locale de asigurare cu apă în raionul Glodeni | | |
| Semnatura si data | Sch. | Cant. | Coala | Nr.doc. | Semn. | Data | | | |
| | | | | | | | Organizarea lucrărilor de construcție | Etapa | Coala |
| Nr. inventar | Sp. princ. | | Rosca C. | | | 12.24 | PE | 6 | |
| | Elaborat | | Prilipcean I. | | | 12.24 | Selectarea tipului capacelor pentru caminele de vizitare | | |
| | | | | | | "Network Expert" S.R.L. | | | |

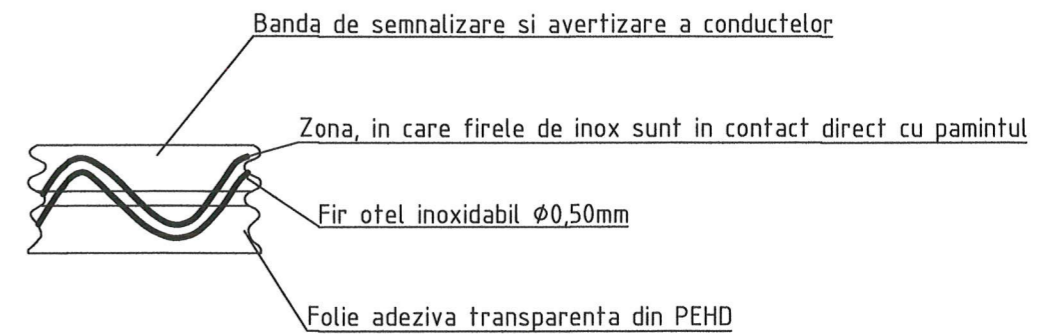
DETALIU DE MONTAJ - BANDA DE SEMNALIZARE SI AVERTIZARE A CONDUCTELOR



Specificatie tehnica pentru banda de semnalizare si avertizare a conductelor
(Extras din Conditii Tehnice Generale)

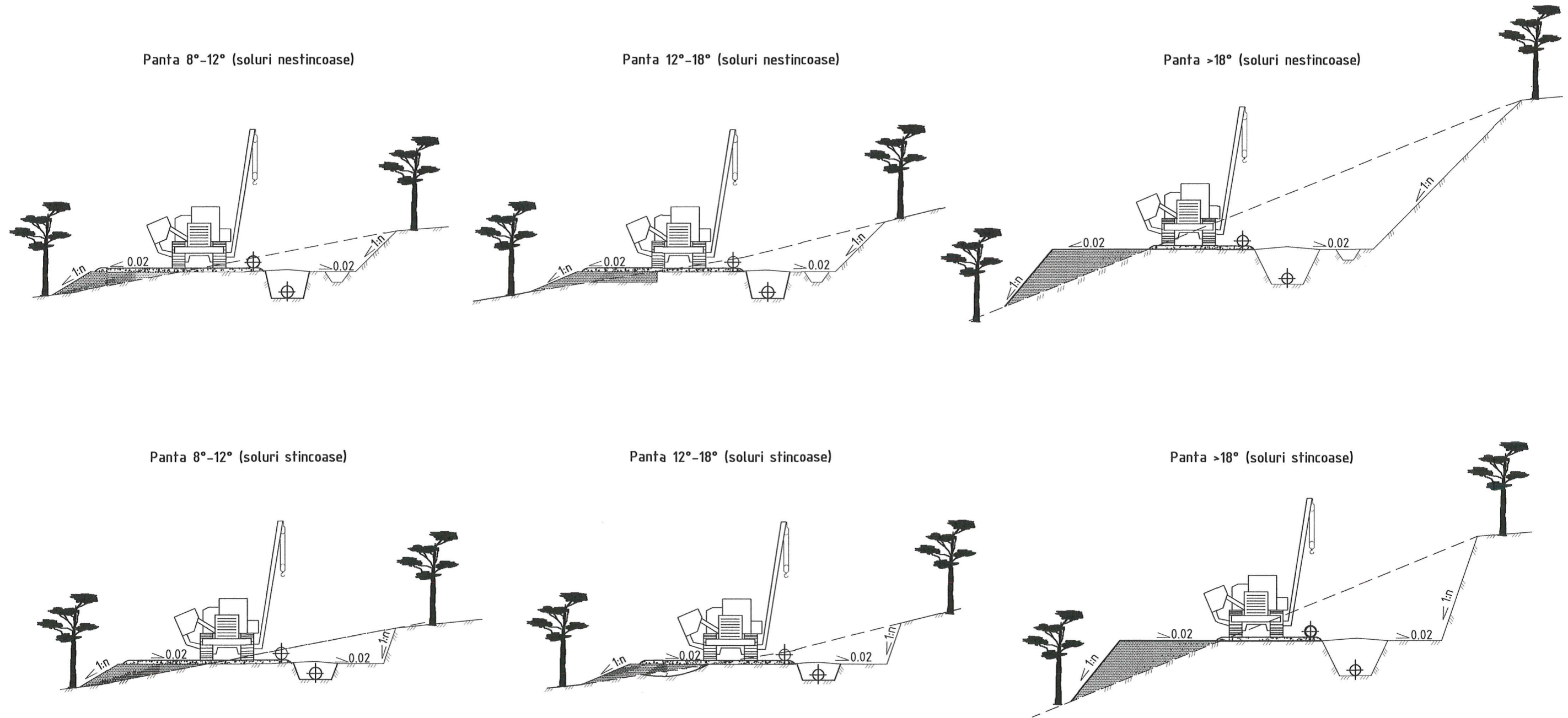
Banda de semnalizare si avertizare a conductelor se prevede de culoare maro (retele de canalizare) sau de culoare albastra (retele de distributie a apei), din PVC sau PEHD de latimea 150mm cu sistem de detectare din fire metalice rezistente la coroziune si inscriptionate cu textul "ATENTIE! CONDUCTA CANALIZARE" sau "ATENTIE! CONDUCTA APA POTABILA" in intervalul de 700mm.

Banda de semnalizare si avertizare a conductelor se va monta cu 100-300mm deasupra conductei si sa asigure continuitate in zona vanelor si a fittingurilor.



| | | | | | | | | | |
|------------|-------|---------------|---------|-------|-------|-------------------------------------------------------------------------------------------------------------------------------------------------------------------------------------------------------|-------------------------|-------|------|
| | | | | | | 15/24-OLC | | | |
| | | | | | | Construcia rezervoarelor pentru inmagazinarea apei tratate pe teritoriul statiei de tratare din. com. Balatina in scopul extinderii serviciilor publice locale de asigurare cu apa in raionul Glodeni | | | |
| Sch. | Cant. | Coala | Nr.doc. | Semn. | Data | | Etapa | Coala | Coli |
| | | | | | | Organizarea lucrarilor de constructie | PE | 7 | |
| Sp. princ. | | Rosca C. | | | 12.24 | Detaliu montaj - banda de semnalizare si avertizare a conductelor | "Network Expert" S.R.L. | | |
| Elaborat | | Prilipcean I. | | | 12.24 | | | | |

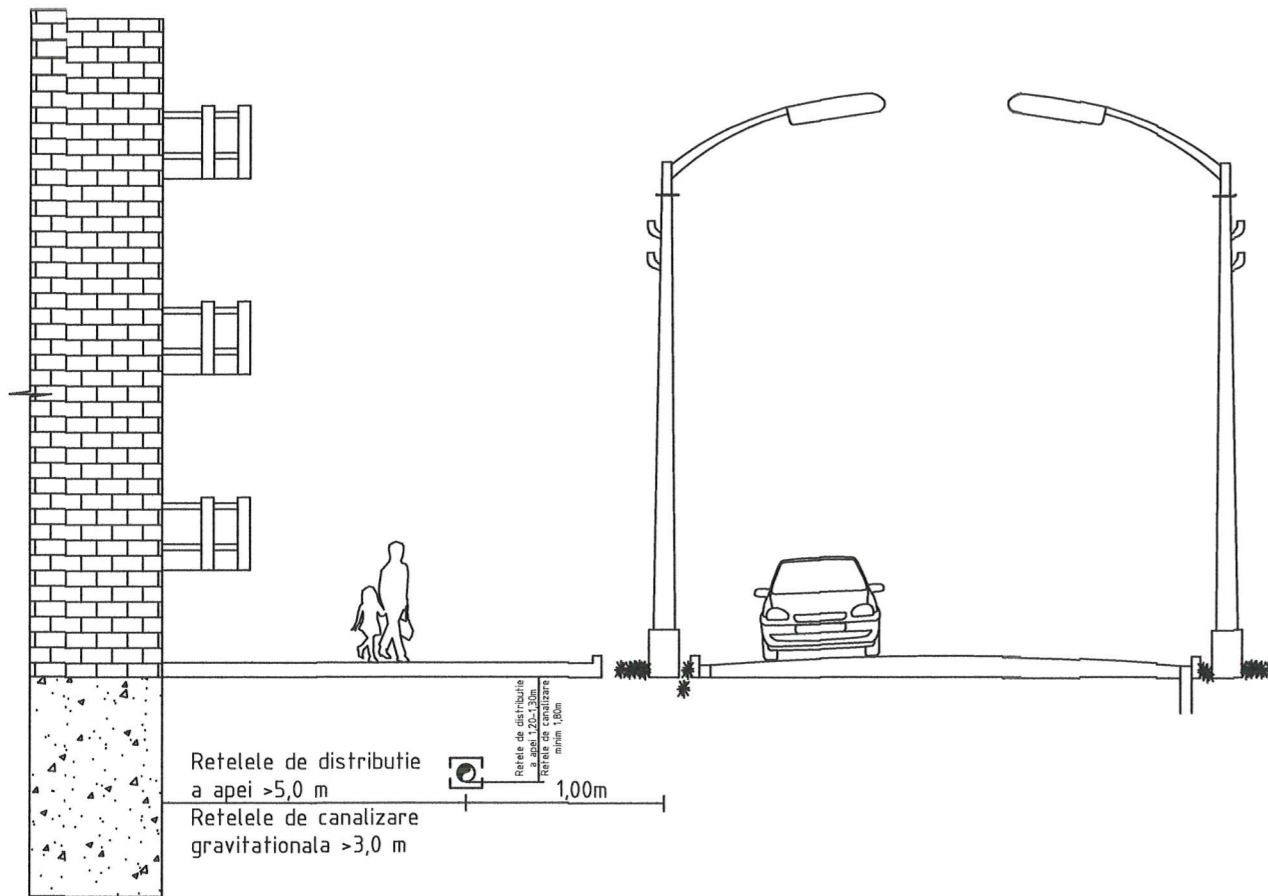
SCHEME DE AMPLASARE A ECHIPAMENTULUI TEHNIC IN CAZUL EFECTUARII LUCRARILOR DE CONSTRUCTII-MONTAJ IN PANTA



| Tipul solului | Panta terasamentului | Panta superioara |
|------------------------------------------------|----------------------|------------------|
| Argila, argila nisipoasa, nisip argilos, nisip | 1:1,5 | 1:1,25 |
| Sol pietros | 1:1,5 | 1:1,0 |
| Roca erodata | 1:1,5 | 1:0,25 |

| | | | | | | | | | |
|------------|---------------|-------|---------|-------|-------|--------------------------------------------------------------------------------------------------------------------------------------------------------------------------------------------------------|-------------------------|-------|------|
| | | | | | | 15/24-OLC | | | |
| | | | | | | Constructia rezervoarelor pentru immagazinarea apei tratate pe teritoriul statiei de tratare din. com. Balatina in scopul extinderii serviciilor publice locale de asigurare cu apa in raionul Glodeni | | | |
| Sch. | Cant. | Coala | Nr.doc. | Semn. | Data | Organizarea lucrarilor de constructie | Etapa | Coala | Coli |
| | | | | | | | PE | 8 | |
| Sp. princ. | Rosca C. | | | | 12.24 | Scheme de amplasare a echipamentului tehnic in cazul efectuarii lucrarilor de constructie-montaj in panta | "Network Expert" S.R.L. | | |
| Elaborat | Prilipcean I. | | | | 12.24 | | | | |

MONTAREA RETELELOR SUBTERANE INGINERESTI



Distanța minimă în metri pe verticală, conform p.6.1.5(e), p.6.1.5(f), p.6.1.5(g) din NCM B.01.03-2016 "Sistematizarea teritoriului și a localităților. Planuri generale ale întreprinderilor industriale în construcții"

| Retelele de gazificare | Retelele de distribuție a apei | Retelele de canalizare | Cablu telefon, Cablu electric |
|------------------------|--------------------------------|------------------------|-------------------------------|
| | | | |

Distanța minimă în metri pe orizontală a rețelelor de distribuție a apei, conform Tabelul 10 din NCM B.01.03-2016 "Sistematizarea teritoriului și a localităților. Planuri generale ale întreprinderilor industriale în construcții" până la:

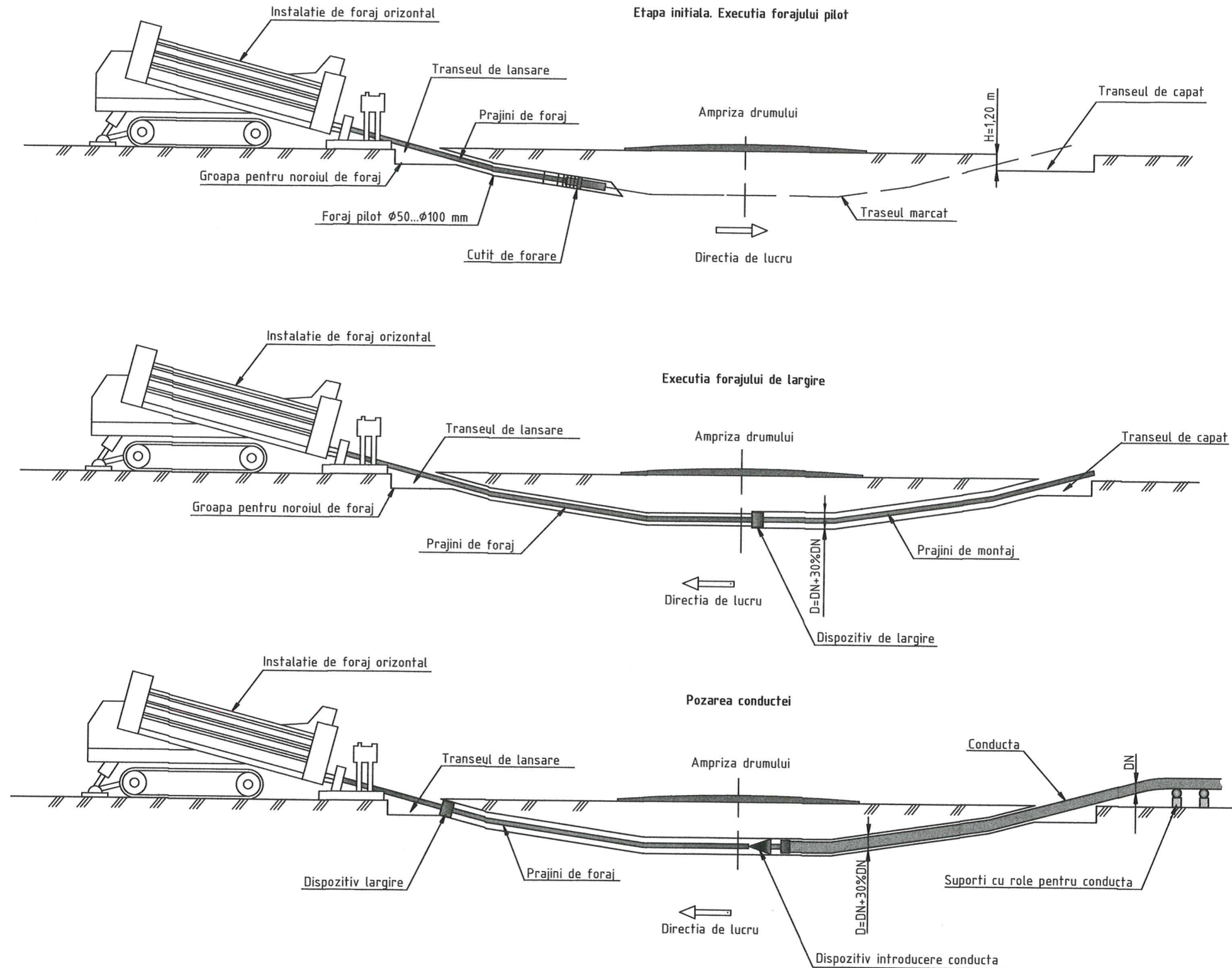
| | |
|-----------------------------------------------------------|--|
| Retele de canalizare gravitacionala | |
| Retele de gazificare de presiune joasa (pina la 0,005MPa) | |
| Retele de gazificare de presiune inalta (0,005-0,30MPa) | |
| Retele de gazificare de presiune inalta (0,30-0,60MPa) | |
| Cablul telefon si cablul electric | |
| Retele de termoficare | |

Distanța minimă în metri pe orizontală a rețelelor de canalizare gravitacionala, conform Tabelul 10 din NCM B.01.03-2016 "Sistematizarea teritoriului și a localităților. Planuri generale ale întreprinderilor industriale în construcții" până la:

| | |
|-----------------------------------------------------------|--|
| Retele de distribuție a apei | |
| Retele de gazificare de presiune joasa (pina la 0,005MPa) | |
| Retele de gazificare de presiune medie (0,005-0,30MPa) | |
| Retele de gazificare de presiune inalta (0,30-0,60MPa) | |
| Cablul telefon si cablul electric | |
| Retele de termoficare | |

| Sch. | Cant. | Coala | Nr.doc. | Semn. | Data | 15/24-OLC | | | |
|------|-------|-------|---------|-------|------|-------------------------------------------------------------------------------------------------------------------------------------------------------------------------------------------------------|-------------------------|-------|------|
| | | | | | | Construcția rezervoarelor pentru înmagazinarea apei tratate pe teritoriul stației de tratare din com. Balatina în scopul extinderii serviciilor publice locale de asigurare cu apă în raionul Glodeni | | | |
| | | | | | | Organizarea lucrărilor de construcție | Etapa | Coala | Coli |
| | | | | | | Sp. princ. | PE | 9 | |
| | | | | | | Elaborat | | | |
| | | | | | | Montarea rețelelor subterane ingineresti | "Network Expert" S.R.L. | | |

SCHEMA EXECUTARII FORAJULUI ORIZONTAL DIRIJAT



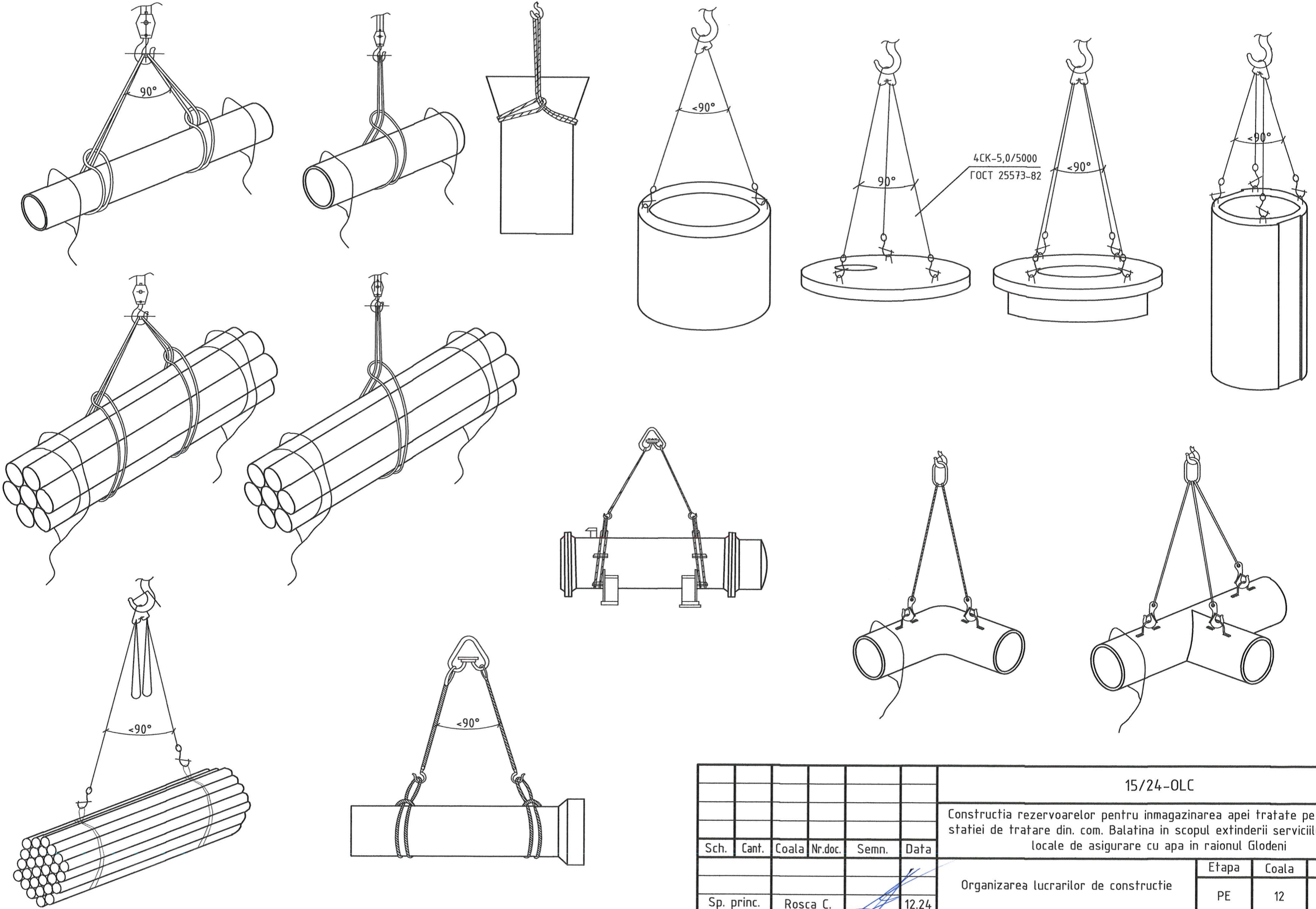
NOTA:

Montarea conductelor prin forajul orizontal dirijat include trei etape:

1. Etapa initiala - executia forajului pilot prin intermediul instalatiei de foraj orizontal.
2. Etapa intermediara - executia forajului de largire.
3. Etapa finala - pozarea conductei. Pasul de montare a inelelor distantiere - maxim 2,0m.

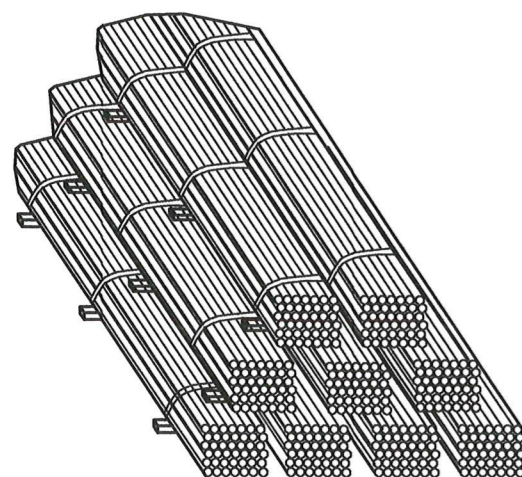
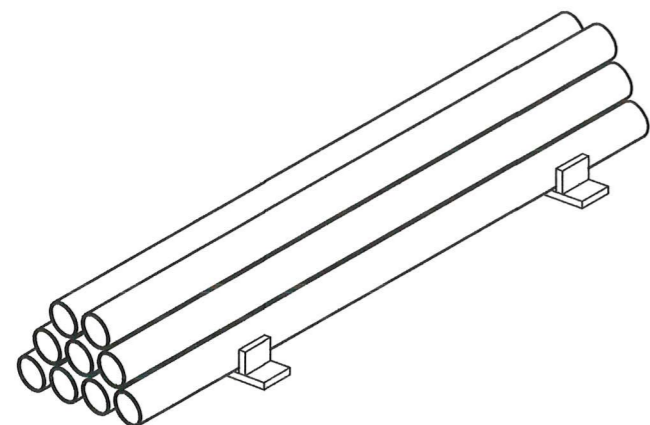
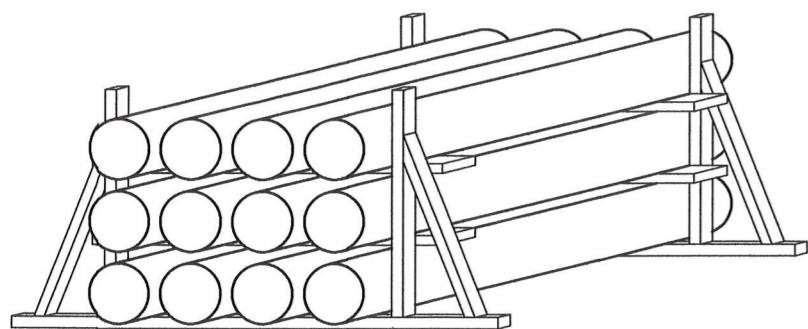
| | | | | | | | | |
|------------|-------|---------------|---------|--------------------|-------|--------------------------------------------------------------------------------------------------------------------------------------------------------------------------------------------------------|-------|------|
| | | | | | | 15/24-OLC | | |
| | | | | | | Construcția rezervoarelor pentru înmagazinarea apei tratate pe teritoriul stației de tratare din. com. Balatina în scopul extinderii serviciilor publice locale de asigurare cu apă în raionul Glodeni | | |
| Sch. | Cant. | Coala | Nr.doc. | Semn. | Data | | | |
| | | | | | | Organizarea lucrărilor de construcție | | |
| Sp. princ. | | Rosca C. | | | 12.24 | Etapa | Coala | Coli |
| Elaborat | | Prilipcean I. | | <i>[Signature]</i> | 12.24 | PE | 10 | |
| | | | | | | Schema executării forajului orizontal dirijat | | |
| | | | | | | "Network Expert" S.R.L. | | |

SCHEME DE AGATARE A CONDUCTELOR SI ELEMENTELOR PREFABRICATE



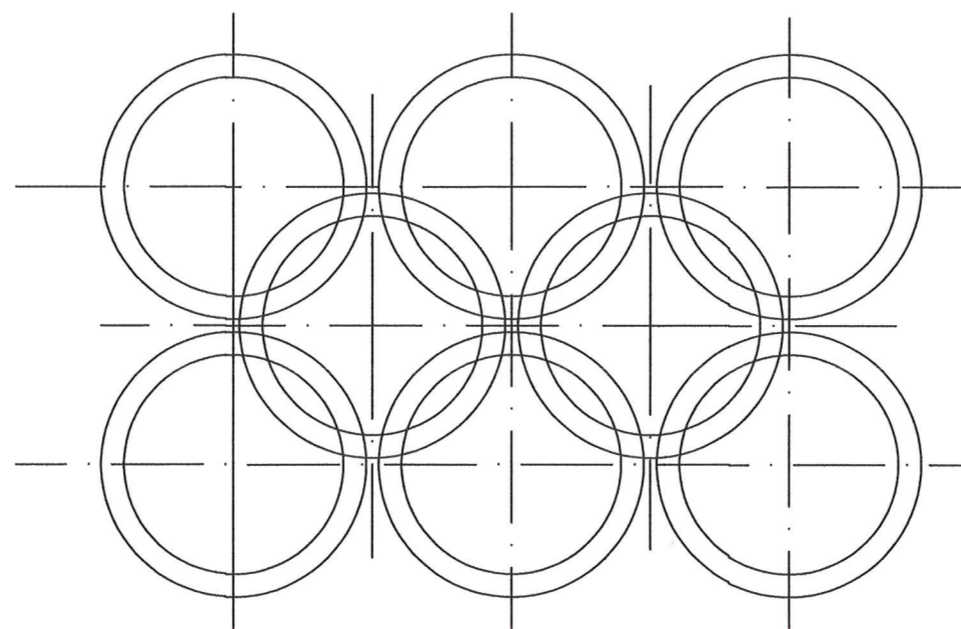
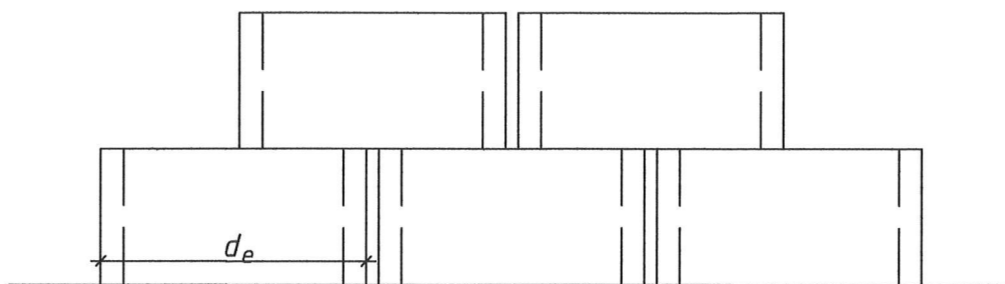
| | | | | | | | | | | |
|------------|-------|----------------------------|---------|-------|-------|--------------------------------------------------------------------------------------------------------------------------------------------------------------------------------------------------------|--|-------------------------|-------|------|
| | | | | | | 15/24-OLC | | | | |
| | | | | | | Construcția rezervoarelor pentru înmagazinarea apei tratate pe teritoriul stației de tratare din. com. Balatina în scopul extinderii serviciilor publice locale de asigurare cu apă în raionul Glodeni | | | | |
| Sch. | Cant. | Coala | Nr.doc. | Semn. | Data | Organizarea lucrărilor de construcție | | Etapa | Coala | Coli |
| | | | | | | | | PE | 12 | |
| Sp. princ. | | Rosca C. | | | 12.24 | Scheme de agățare a conductelor și elementelor prefabricate | | "Network Expert" S.R.L. | | |
| Elaborat | | Prilipcean (i. Prilipcean) | | | 12.24 | | | | | |

SCHEME DE DEPOZITARE A CONDUCTELOR

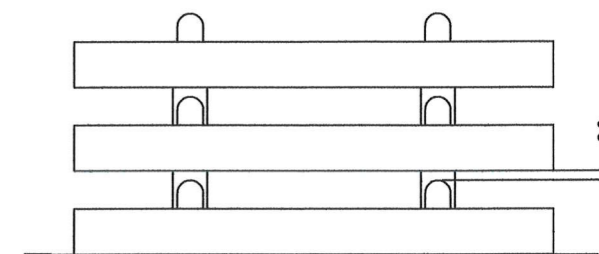
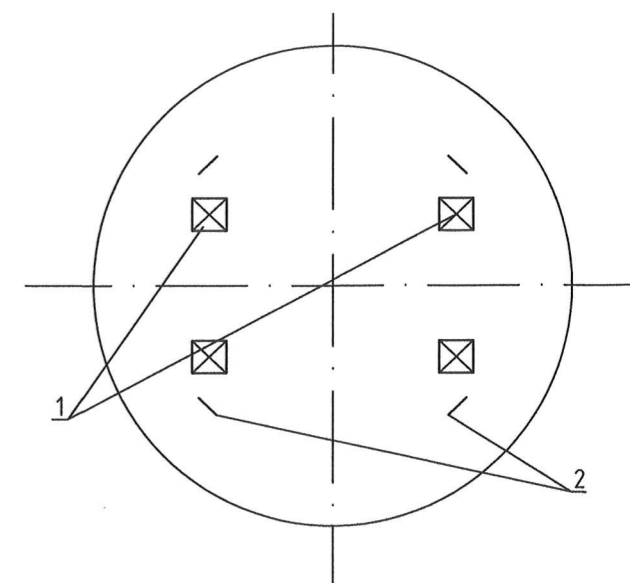


- Nota:
Tubulatura se va depozita, dupa cum urmeaza:
- fevile se depoziteaza in functie de diametru in stive omogene si stabile, dupa un plan rational de depozitare. In acelasi mod se procedeaza pentru racorduri si accesorii;
 - pe suprafete netede, lipsite de parti taiouse si substante care ar putea ataca tuburile;
 - pe traverse din lemn astfel incat sa nu se produca deformarea lor;
 - nu se vor depozita pe o inaltime mai mare de 3,0 m sau conform instructiunilor de depozitare ale producatorului tuburilor, pentru evitarea deformarii acestora in timp;
 - pachetele de fevi pot fi depozitate in stive, cate trei sau patru pachete perand, fara a depasi inaltimea de depozitare de 2,50 m, verificandu-se periodic starea generală și stabilitatea stivei.

SCHEMA DE DEPOZITARE A INELELOR CAMINELOR DE VIZITARE



SCHEMA DE DEPOZITARE A PLACILOR DE ACOPERIRE/DE FUNDARE A CAMINELOR DE VIZITARE



- LEGENDA:
1 - garnitura de stivuire
2 - bucla de montaj

- Nota:
Elementele prefabricate ale caminelor de vizitare se vor depozita, dupa cum urmeaza:
- Inelele din beton armat - in 2 randuri pe inaltime conform schemei de depozitare a inelelor pentru caminele de vizitare;
 - Placile de acoperire/de fundatie - maxim in 6 randuri pe inaltime, prevazand garnituri de stivuire intre randuri, conform schemei de depozitare a placilor de acoperire/de fundatie pentru caminele de vizitare;
 - Se permit alte scheme de depozitare a elementelor pentru camine de vizitare cu conditia de a pastra integritatea lor si respectarea cerintelor de securitate.

| | | | | | | | | | |
|------------|-------|---------------|---------|-------|-------|--------------------------------------------------------------------------------------------------------------------------------------------------------------------------------------------------------|-------------------------|-------|------|
| | | | | | | 15/24-OLC | | | |
| | | | | | | Constructia rezervoarelor pentru inmagazinarea apei tratate pe teritoriul statiei de tratare din. com. Balatina in scopul extinderii serviciilor publice locale de asigurare cu apa in raionul Glodeni | | | |
| Sch. | Cant. | Coala | Nr.doc. | Semn. | Data | Organizarea lucrarilor de constructie | Etapa | Coala | Coli |
| | | | | | | | PE | 13 | |
| Sp. princ. | | Rosca C. | | | 12.24 | Scheme de depozitare a conductelor si elementelor prefabricate | "Network Expert" S.R.L. | | |
| Elaborat | | Prilipcean I. | | | 12.24 | | | | |

"NETWORK EXPERT" S.R.L.

Constructia rezervoarelor pentru înmagazinarea apei tratate pe teritoriul
statiei de tratare din com. Balatina în scopul extinderii serviciilor publice
locale de asigurare cu apă în raionul Glodeni

15/24-A-PG

Proiect de Executie

BENEFICIAR:
Consiliul Raional r-nul Glodeni



Chisinau, 2024

Plan incadrare in teritoriul comunei Cuhnesti, r-nul Glodeni



Date Generale

Proiectant: "Network Expert" S.R.L.
 ISP: E.Pluta, Certificat nr. 0859 Seria 2022-P din 22.06.2022
 CU: nr. 10 din 17.12.2024
 Beneficiar: Consiliul Raional r-nul Glodeni

Documentatia elaborata reprezinta Planul General de amenajare a platformei A pentru 2 rezervoare de apa supraterrane cu V=350mc si caminele de vizitare, conform schemelor tehnologice adoptate, cu accese pentru transport auto si accese pietonale, spatii verzi, sistematizare verticala si ingradire in limita terenului proprietate publica a UAT Balatina suprafata de 7349,00m.p.

Planul General este elaborat in conformitate cu normativele din RM si legislatia in vigoare:

- Legea 835 din 17.05.1996 - Legea privind principiile amenajarii teritoriului;
- NCM B.01.05:2016 - Instructiuni privind continutul, principiile metodologice de elaborare, avizare si aprobare a documentatiei de urbanism si amenajare a teritoriului.

- Certificat de urbanism.

- RAPORT GEOTEHNIC Efectuat în baza prospectiunilor inginero-geologice, executate pentru obiectul:

Proiectarea sistemelor de alimentare cu apă și a rezervoarelor.

verificator de proiecte 055
Damaschin Igor
 Domeniile A.1,2.3.4
 Nr de inregistrare a avizului 226/09.01.25
 Valabil de la 12.05.2021 pînă la 12.05.2026

Borderoul Pieselor Desenat

| Nr | Denumire | Nota |
|----|--------------------------------------------------------------|------|
| 1 | Plan incadrare in teritoriul comunei Cuhnesti, r-nul Glodeni | PG 1 |
| 2 | Planul de situatie. Indici Tehnico-Economici | PG 2 |
| 3 | Plan de trasare. Plan de amenajare a teritoriului | PG 3 |
| 4 | Sistematizare pe verticala | PG 4 |
| 5 | Plan volume de impluturi si excavari | PG 5 |
| 6 | Ingradire. Volume de lucru. | PG 6 |
| 7 | Ingradire. Volume de lucru. | PG 7 |

Proiectul este elaborat in conformitate cu standardele si prevederile actelor legislative si normative in vigoare si asigura realizarea pe intreaga durata de existenta a constructiilor a urmatoarelor exigente esentiale:

- A - rezistenta si stabilitate;
- B - siguranta in exploatare;
- C - siguranta la foc;
- D - igiena, sanatatea oamenilor, refacerea si protectia mediului inconjurator;
- E - izolatie termica, hidrofuga si economie de energie;
- F - protectie impotriva zgomotului.
- G - utilizarea rationala a resurselor naturale

Spec. pr. E.Pluta



15/24-A-PG

Constructia rezervoarelor pentru înmagazinarea apei tratate pe teritoriul statiei de tratare din com. Balatina în scopul extinderii serviciilor publice locale de asigurare cu apă în raionul Glodeni

| Sch. | Cant. | Coala | Nr.doc. | Semn. | Data | Etapa | Coala | Coli | |
|------------|-------|----------|---------|-------|------|------------------------------------------------------------------|-------|-------------------------|---|
| | | | | | | Rezervor supraterran de apa V=350m ³ | PE | 1 | 7 |
| Sp. princ. | | Pluta E. | | Pluta | | | | | |
| Elaborat | | Pluta E. | | Pluta | | | | | |
| | | | | | | Plan incadrare in teritoriul satului com. Cuhnesti r-nul Glodeni | | | |
| | | | | | | | | "NETWORK EXPERT" S.R.L. | |



Spec. princ.

Spec. princ.

Spec. princ.

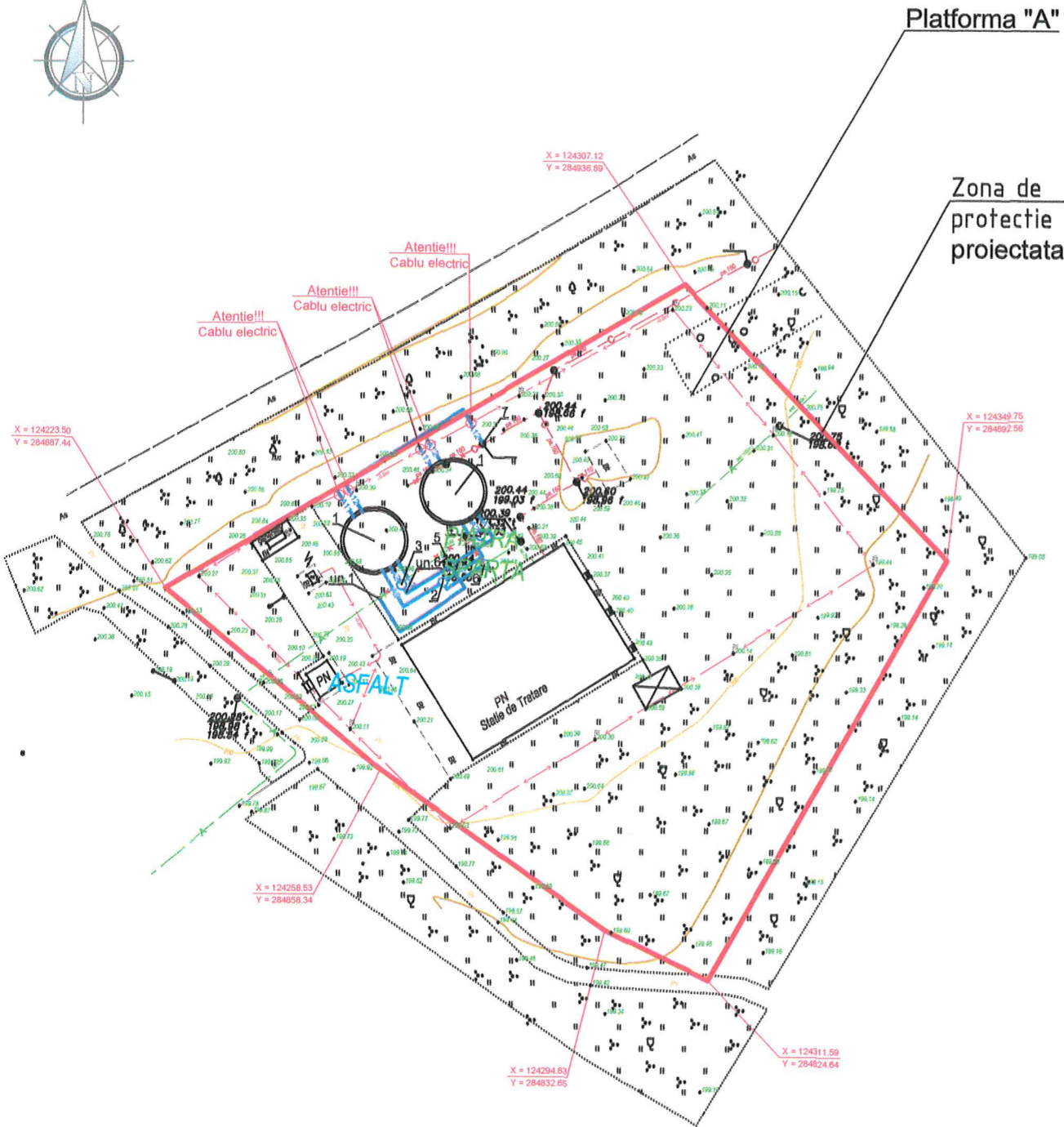
Coordonat

În schimb. Nr. de inv.

Data și semn.

Nr. de inv. orig

Plan de situatie sc. 1: 1000



Indici Tehnico-Economici

| Denumirea | Unitatea de masura | Suprafata | Nota |
|-------------------------------------------|--------------------|-----------|-----------|
| Suprafata totala | m.p. | 7349,00 | proiectat |
| Suprafata Constructiei statiei de tratare | m.p. | 668,60 | existent |
| Suprafata rezervoarelor supraterane | m.p. | 185,0 | proiectat |
| Suprafata accesului | m.p. | 860,0 | proiectat |
| Spatii trotuar | m.p. | 240,0 | existent |
| Spatii trotuar | m.p. | 10,0 | proiectat |
| Spatii verzi | m.p. | 5385,40 | proiectat |

Verificator de proiecte 055
Damaschin Igor
 Domeniile A.1,2,3,4
 Nr de inregistrare a avizului
 Valabil de la 12.05.2021 până la 12.05.2026



| | | | | | | | | | |
|------|-------|-------|---------|-------|------|-------------------------------------------------------------------------------------------------------------------------------------------------------------------------------------------------------|-------------------------|-------|------|
| | | | | | | 15/24-A-PG | | | |
| | | | | | | Constructia rezervoarelor pentru înmagazinarea apei tratate pe teritoriul statiei de tratare din com. Balatina în scopul extinderii serviciilor publice locale de asigurare cu apă în raionul Glodeni | | | |
| Sch. | Canf. | Coala | Nr.doc. | Semn. | Data | Rezervor suprateran de apa V=350m ³ | Etapa | Coala | Coli |
| | | | | | | | PE | 2 | |
| | | | | | | Planul de situatie Sc 1: 1000 | "NETWORK EXPERT" S.R.L. | | |
| | | | | | | | | | |

Plan de trasare.
Plan de amenajare a teritoriului sc. 1: 1000

EXPLICATIA CONSTRUCTIILOR PLATFORMA "A" cota 0.000 = 200.500

| | Denumirea | Nota |
|---|------------------------------------------------|-------------------------------|
| 1 | Rezervor suprateran de apa V=350m ³ | Proiectat (vezi 15/24-A-1-TH) |
| 2 | Camin de vizitare (F-1) | Proiectat (vezi 15/24-A-1-TH) |
| 3 | Camin de vizitare (F/HI-2) | Proiectat (vezi 15/24-A-1-TH) |
| 4 | Camin de vizitare (F/HI-3) | Proiectat (vezi 15/24-A-1-TH) |
| 5 | Camin de vizitare (F-4) | Proiectat (vezi 15/24-A-1-TH) |
| 6 | Camin de vizitare (F-5) | Proiectat (vezi 15/24-A-1-TH) |
| 7 | Camin canalizare existent | Existent |

Borderoul elementelor de inverzire

| Nr. | Denumirea | Vârsta ani | Cantitatea | Nota |
|--------|--------------------------------|------------|------------|------|
| Arbori | | | | |
| 1 | Artar, buc | 3-5 | 25 | |
| 2 | Gazon obisnuit, m ² | | 5400,0 | |

Borderoul drumurilor si trotuarelor

| Semne conventionale | Denumiri | Suprafata imbracata, m ² | Piatra de bordura, m | |
|---------------------|-------------------------------------------------------------|-------------------------------------|----------------------|------------|
| | | | BP.100.30.15 | BP.100.208 |
| | Imbracaminte din asfalt - acces auto | 900.0 | 170.0 | - |
| | Imbracaminte din beton - teren aferent rezervoarelor de apa | 240.0 | | 45.0 |

Notă:

Trasarea constructiilor se efectuează de la axele de trasare care sunt reperate la Ingradirea propusa (sunt indicate coordonatele punctelor de cotitura).



Verificator de proiecte 055
Damaschin Igor
Bomeniile A.1,2,3,4
Nr de inregistrare a avizului
Valabil de la 12.05.2021 pînă la 12.05.2026



Semne conventionale

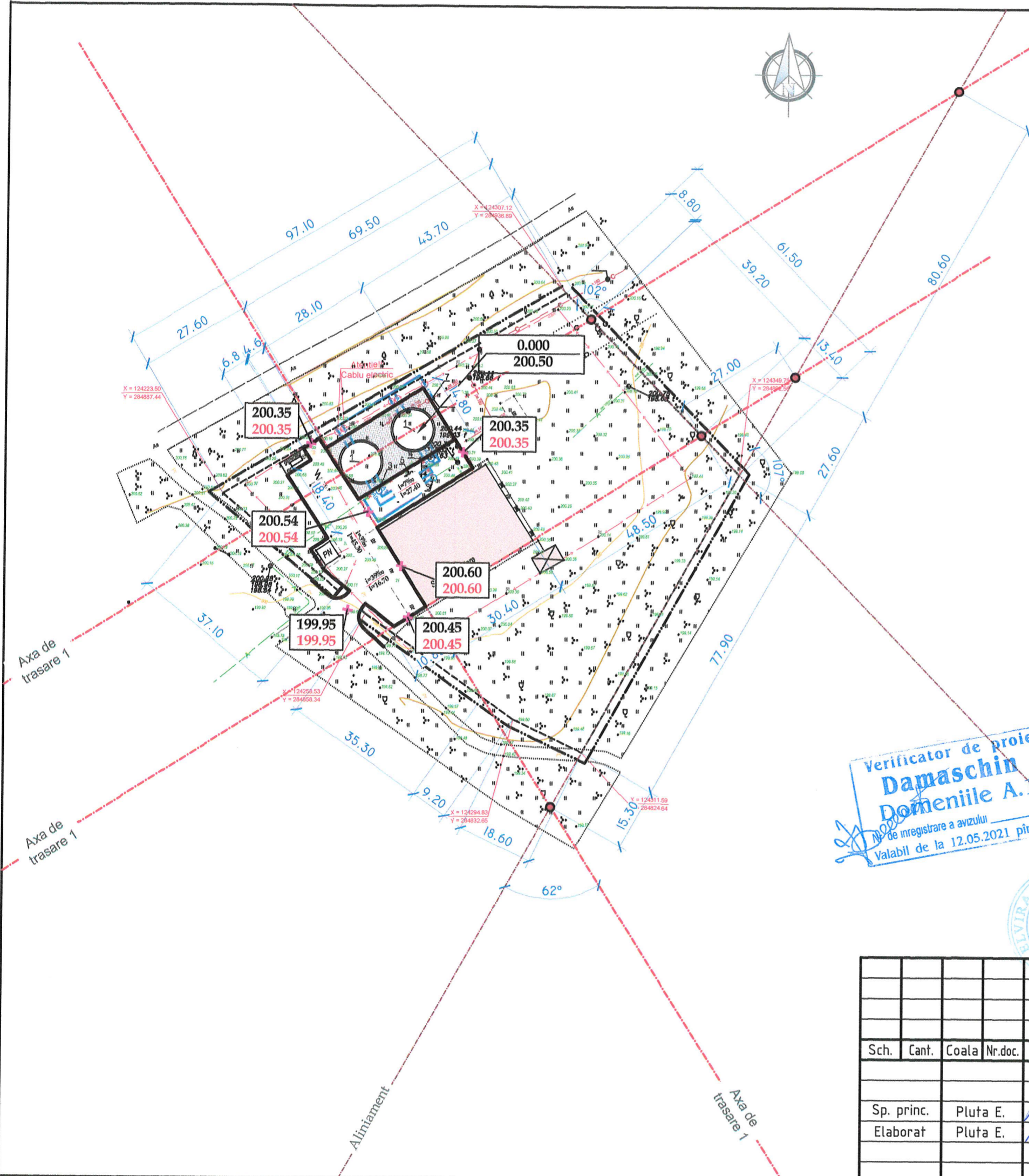
- Arbori
- Gazon obisnuit
- Constructii existente
- Trotuar din piatra sparta
- Poarta si portita de acces
- Ingradire euro zincat - proiect

| Sch. | Cant. | Coala | Nr.doc. | Semn. | Data | 15/24-A-PG | | |
|---------------------|-------|-------|---------|-------|------|-------------------------------------------------------------------------------------------------------------------------------------------------------------------------------------------------------|----------|--|
| | | | | | | Constructia rezervoarelor pentru înmagazinarea apei tratate pe teritoriul statiei de tratare din com. Balatina în scopul extinderii serviciilor publice locale de asigurare cu apă în raionul Glodeni | | |
| | | | | | | Rezervor suprateran de apa V=350m ³ | | |
| | | | | | | PE | 3 | |
| Sp. princ. Elaborat | | | | | | Pluta E. | Pluta E. | |
| | | | | | | Plan de trasare. Plan de amenajare a teritoriului Sc 1:1000 | | |
| | | | | | | "NETWORK EXPERT" S.R.L. | | |








Sistematzare pe verticala sc. 1: 1000

EXPLICATIA CONSTRUCTIILOR PLATFORMA "A" cota 0.000 = 200.500

| | Denumirea | Nota |
|---|------------------------------------------------|-------------------------------|
| 1 | Rezervor suprateran de apa V=350m ³ | Proiectat (vezi 15/24-A-1-TH) |
| 2 | Camin de vizitare (F-1) | Proiectat (vezi 15/24-A-1-TH) |
| 3 | Camin de vizitare (F/HI-2) | Proiectat (vezi 15/24-A-1-TH) |
| 4 | Camin de vizitare (F/HI-3) | Proiectat (vezi 15/24-A-1-TH) |
| 5 | Camin de vizitare (F-4) | Proiectat (vezi 15/24-A-1-TH) |
| 6 | Camin de vizitare (F-5) | Proiectat (vezi 15/24-A-1-TH) |
| 7 | Camin canalizare existent | Existent |



Semne conventionale

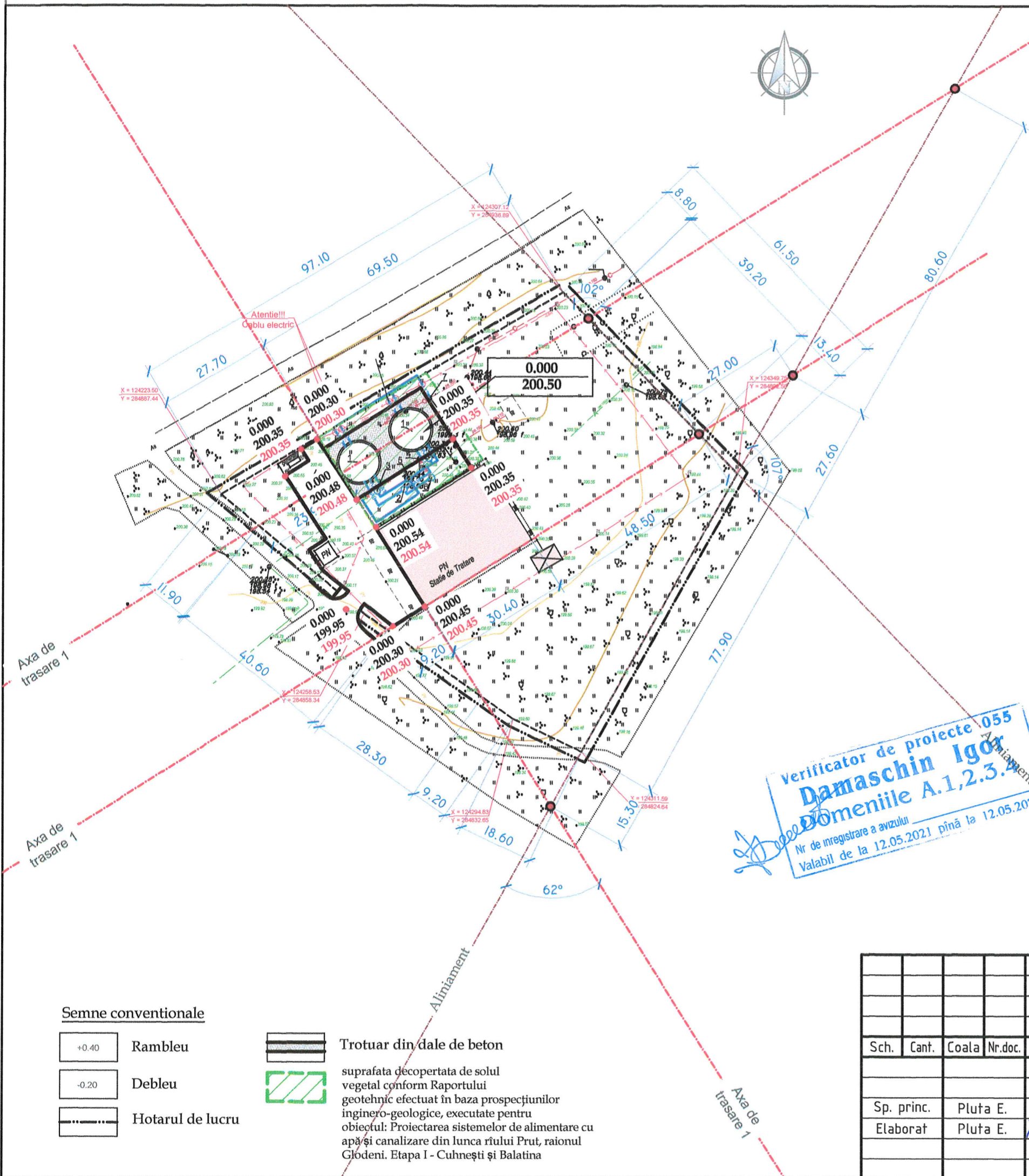
-  Orizontale existente
-  Cote proiectate
-  Cote existente
-  Cota rosie
-  Cota neagra
-  Limita terenului
-  Hotarul examinat

Verificator de proiecte 055
Damaschin Igor
Domeniile A.1,2,3,4
de inregistrare a avizului
Valabil de la 12.05.2021 pînă la 12.05.2026



| Sch. | Cant. | Coala | Nr.doc. | Semn. | Data | 15/24-A-PG | | |
|-------------------------------------------------------------------------------------------------------------------------------------------------------------------------------------------------------|-------|-------|---------|-------|------|-------------------------|-------|------|
| Construcția rezervoarelor pentru înmagazinarea apei tratate pe teritoriul stației de tratare din com. Balatina în scopul extinderii serviciilor publice locale de asigurare cu apă în raionul Glodeni | | | | | | Etapa | Coala | Coli |
| | | | | | | PE | 4 | |
| Rezervor suprateran de apa V=350m ³ | | | | | | | | |
| Sistematzare pe verticala Sc 1:1000 | | | | | | "NETWORK EXPERT" S.R.L. | | |

Plan volume de impluturi si excavari sc. 1:1000



Indicatii de executare a lucrarilor

1. Solul excident (surplus) la realizarea albiei pentru îmbrăcăminte rutieră este inclus in volumul calculat la decopertarea stratului vegetal.
2. Compactarea solului in rambleu se va executa in straturi (cu o grosime de 0.2m) si compactat cu ruloul. Stratul urmator compactat va trece cu 0.2-0.3m in latimea stratului precedent. Solul cu umiditatea optima de compactat pana la densitatea de 1.6t/mc in limita intregii grosimi. Compactarea de efectuat cu trecerea de 8 ori a compactorului cu rulou pe fiecare strat. E necesar de efectuat analizele de laborator a compactarii fiecarui strat si de alcuit procesul verbal al lucrarilor ascunse.
3. La lucrarile de excavare si batatorire a solului se va tine cont de normativul SNIP 3.01.01-85, SNIP 3.02.01-87, SNIP 111-4-80.
4. Solul excident (surplus) la decopertarea solului vegetal cu radacini de plante conform Raportului geotehnic efectuat în baza prospectiunilor inginero-geologice, executate pentru obiectul: Proiectarea sistemelor de alimentare cu apă și canalizare din lunca râului Prut, raionul Glodeni. Etapa I - Cuhnești și Balatina, grosimea de 0,30m pe suprafata de 800,0 m.p, in volum de 240,0m.p, se va duce cu autobasculante pe terenuri predestinate, determinate de catre APL Balatina.

Compensarea terasamentelor

| Nr. | Denumirea lucrarilor si volumelor de sol | Cantitatea, mc | |
|-----|-----------------------------------------------------------------------------------------------------------------------------------------------------------------------------------------------------------------------------------------------------------------------------------------------------------------------------------------------------|----------------|--------|
| | | Rambleu | Debleu |
| 1 | Solul excident de la constructia rezervoarelor supratere (vezi compartimentul TH) | - | - |
| 2 | Sol excident la realizare | - | - |
| 3 | - albiei pentru imbracaminta rutiera | - | 20.0 |
| 4 | - transeelor fundatiilor constructiilor (vezi compartimentul TH) | - | - |
| 5 | Sol excident de la decopertarea solului vegetal cu radacini de plante conform Raportului geotehnic privind executarea prospectiunilor inginero-geologice la obiectul: Proiectarea sistemelor de alimentare cu apă și canalizare din lunca râului Prut, raionul Glodeni. Etapa I - Cuhnești și Balatina, grosimea de 0,30m pe suprafata de 800,0 m.p | - | 240.0 |
| 6 | Total I | - | 20.0 |

Semne conventionale

| | | | |
|-------|------------------|--|--------------------------------------------------------------------------------------------------------------------------------------------------------------------------------------------------------------------------------------------------------------------------------------|
| +0.40 | Rambleu | | Trotuar din dale de beton |
| -0.20 | Debleu | | suprafata decopertata de solul vegetal conform Raportului geotehnic efectuat în baza prospectiunilor inginero-geologice, executate pentru obiectul: Proiectarea sistemelor de alimentare cu apă și canalizare din lunca râului Prut, raionul Glodeni. Etapa I - Cuhnești și Balatina |
| | Hotarul de lucru | | |

Verificator de proiecte 055
Damaschin Igor
Domeniile A.1,2,3.
Nr de inregistrare a avizului
Valabil de la 12.05.2021 până la 12.05.2026

15/24-A-PG

| Sch. | Cant. | Coala | Nr.doc. | Semn. | Data |
|------------|-------|----------|---------|-------|------|
| | | | | | |
| Sp. princ. | | Pluta E. | | Pluta | |
| Elaborat | | Pluta E. | | Pluta | |

Construcția rezervoarelor pentru înmagazinarea apei tratate pe teritoriul stației de tratare din com. Balatina în scopul extinderii serviciilor publice locale de asigurare cu apă în raionul Glodeni

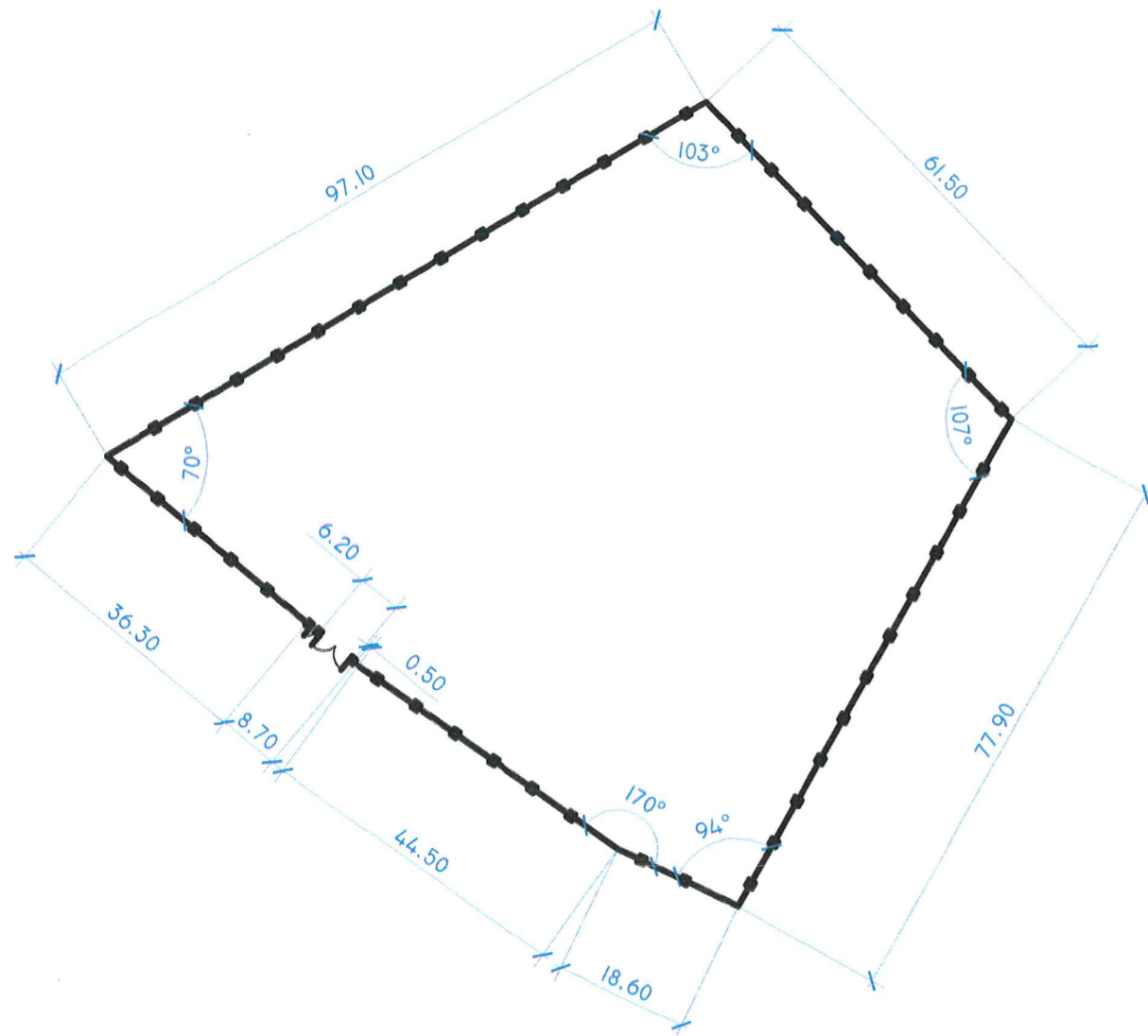
| Etapa | Coala | Coli |
|-------|-------|------|
| PE | 5 | |

Rezervor supraterean de apa V=350m³

Plan volume de impluturi si excavari Sc 1:1000

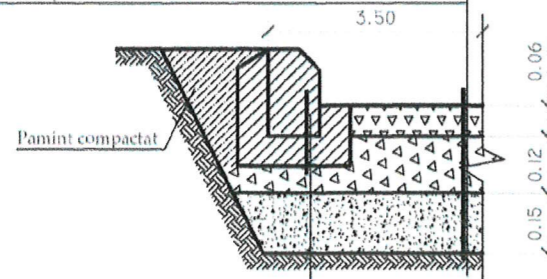
"NETWORK EXPERT" S.R.L.

Ingradire. Volume de lucru



Constructia imbracamintei de drum si trotuar

Piatra Sparta f.20-40 mm, conform GOST 8267-93 h=0,04m -trotuar
 Piatra Sparta f.20-40 mm, conform GOST 8267-93 h=0,06 m -drum
 Piatra Sparta f.40-70 mm, conform GOST 8267-93 h=0,12 m
 Nisip conform GOST 8736-93 h=0,15 m
 Pamint compactat



Bordura de piatra conform GOST 6665-91 Marca BP.100.30.15
 Beton Clasa B15 conform GOST 26633-85

Verificator de proiecte 055
Damaschin Igor
 Domeniile A.1,2.3.4
 Nr de inregistrare a avizului
 valabil de la 12.05.2021 pînă la 12.05.2026

Volume de lucru

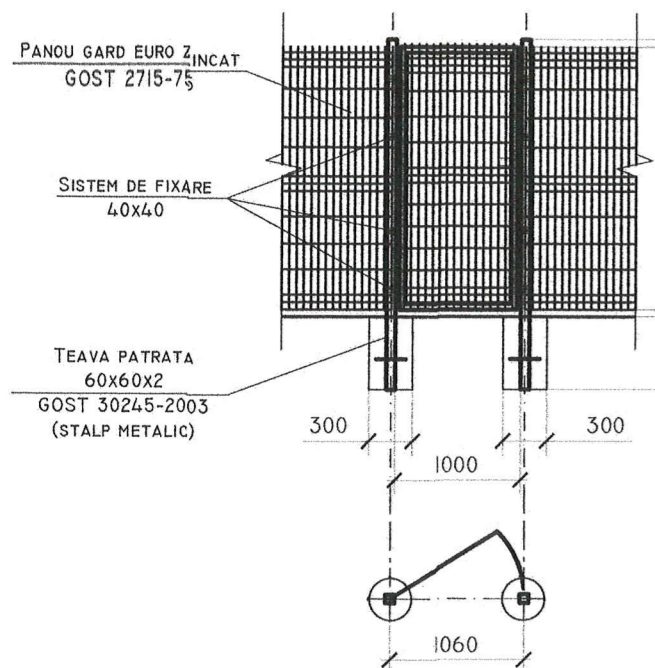
| Denumirea | Unitate de masura | Cantitatea |
|-----------------------------------------------------------------------------------------|-------------------|------------|
| Suprafata totala a teritoriului alocat pentru platforma rezervoarelor de apa supaterane | m.p | 7349,0 |
| Platforma rezervoarelor supaterane (vezi compartimentul TH) | m.p | 668,60 |
| Accesul auto - imbracaminte rutiera din asfalt | m.p | 900,0 |
| Trotuar - imbracaminte din beton, aferent rezervoarelor de apa | m.p | 240,0 |
| Gard metalic | m | 336,40 |
| Poarta si portita de acces | can. | 1/1 |
| Gazon obisnuit | m.p | 5400,0 |
| Arbori | buc. | 25 |
| Bordura stradala GOST 6665-91 marca BP.100.30.15 | m | 170,0 |
| Bordura stradala GOST 6665-91 marca BP.100.20.8 | m | 45,0 |

Borderoul constructiei de grad si materiale

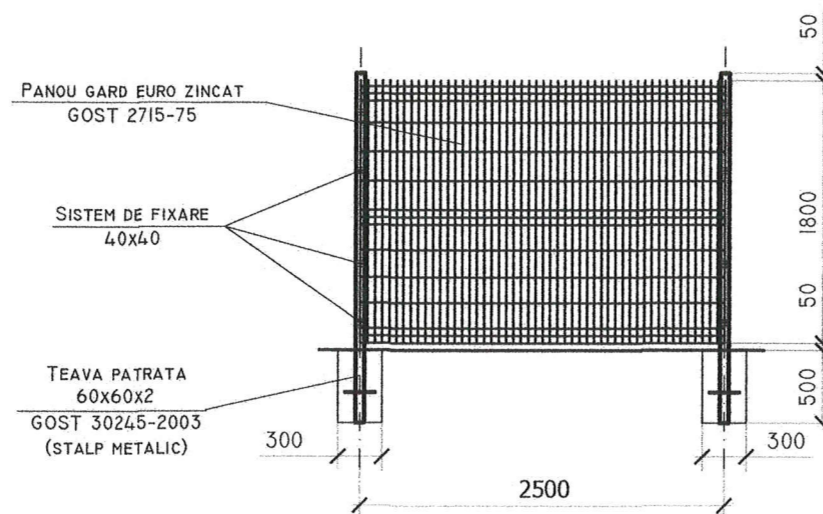
| Semne | Denumirea | Unitatea de masura | Cantitatea | Nota |
|---------|---------------------------------------|--------------------|------------|---------|
| —●—●—●— | Panou gard zincat, H=1.8m | m | 336,40 | |
| □/□ | Poarta metalica, H=1.8m | buc | 1 | L-5,0 m |
| □ | Portita metalica, H=1.8m | buc | 1 | L-1,0 m |
| | Stalpi din metal, h=2.3m | buc | 135 | |
| | Sectii panou gard euro zincat, H=1.8m | buc | 135 | L-2.5m |
| | Lacat | buc | 1 | |
| | Clenpus | buc | 2 | |
| | Maner | buc | 1 | |

| Sch. | Cant. | Coala | Nr.doc. | Semn. | Data | 15/24-A-PG | | |
|-------------------------------------------------------------------------------------------------------------------------------------------------------------------------------------------------------|-------|-------|---------|-------|------|-------------------------|-------|------|
| Constructia rezervoarelor pentru înmagazinarea apei tratate pe teritoriul statiei de tratare din com. Balatina în scopul extinderii serviciilor publice locale de asigurare cu apă în raionul Glodeni | | | | | | Etapa | Coala | Coli |
| | | | | | | PE | 6 | |
| Rezervor supateran de apa V=350m ³ | | | | | | "NETWORK EXPERT" S.R.L. | | |
| Ingradire. Volume de lucru | | | | | | | | |

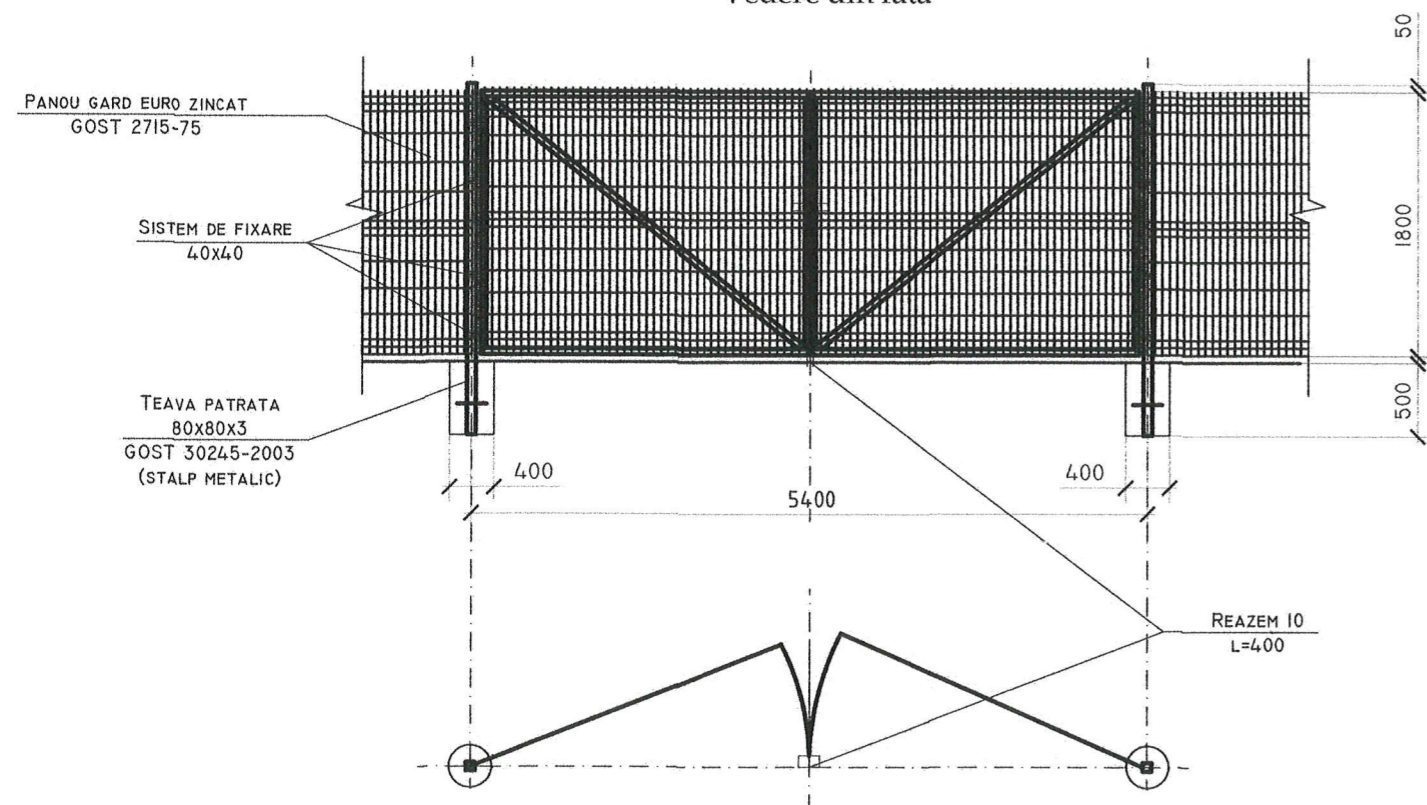
Portita metalica, L=1.0m, H=1.8m
Vedere din fata



Panou gard euro zincat H= 1.8 m



Portita metalica, L=5.0m, H=1.8m
Vedere din fata



Verificator de proiecte 055
Damaschin Igor
Domeniile A.1,2,3,4
de inregistrare a avizului
Valabil de la 12.05.2021 pînă la 12.05.2026

Borderoul volumelor de lucru la Panou gard

| Tip | Notatie | Denumire | Cantitate | Masa, kg | Nota |
|--------------------------------------------------------|-----------------|-----------------------------------|-----------|----------|--------------|
| Panou gard euro Eco zincat, H=1.80m (total 135 sectii) | | | | | |
| 60x60x2 | Gost 30245-2003 | teava patrata | 1 buc | 17.88 | 1buc-17.88kg |
| | | capac patrat 60x60 | 1 buc | - | - |
| | Gost 3282-74 | panou din sarma de otel Ø4.2 | - | - | - |
| | | cu celule patrute. celula 200x100 | 4.5mp | 11.00 | 1mp-2.44kg |
| | | sistem de fixare zincat 40x40 | 4 buc | - | - |
| Fundatia | | beton clasa B12.5 | 0.072mc | - | 1buc-0.072m |

Borderoul volumelor de lucru la Poarta metalica

| Tip | Notatie | Denumire | Cantitate | Masa, kg | Nota |
|-----------------------------------------------------|-----------------|-----------------------------------|-----------|----------|--------------|
| Poarta metalica cu Inaltimea h=1.80m, latimea 5.00m | | | | | |
| 80x80x3 | Gost 30245-2003 | teava patrata, l-2.3m | 2 buc | 39.50 | 1buc-19.75kg |
| | | capac patrat 80x80 | 2 buc | - | - |
| | Gost 3282-74 | panou din sarma de otel Ø4.2 | - | - | - |
| | | cu celule patrute. celula 200x100 | 7.65mp | 18.67 | 1mp-2.44kg |
| | Gost 8509-93 | cornier 40x2 | 22.2m | 50.00 | - |
| fundatia | | beton clasa B12.5 | 0.144mc | - | 1buc-0.072m |
| Portita metalica cu Inaltimea h=1.80m, latimea 1.0m | | | | | |
| 60x60x2 | Gost 30245-2003 | teava patrata, l-2.3m | 2 buc | 35.76 | 1buc-17.85kg |
| | | capac patrat 50x50 | 2 buc | - | - |
| | Gost 3282-74 | panou din sarma de otel Ø4.2 | - | - | - |
| | | cu celule patrute. celula 200x100 | 1.605mp | 3.904 | 1mp-2.44kg |
| | Gost 8509-93 | cornier 40x2 | 5.60m | 16.85 | - |
| Fundatia | | beton clasa B12.5 | 0.144mc | - | 1buc-0.072m |
| Maner | | sistem de fixare | 7 buc | | |
| Clenpus | | sistem de fixare | 14 buc | | |
| Lacat | | sistem de fixare | 7 buc | | |

Nota:
Toate elementele metalice ale indiguirii se vor acoperi cu vopsea lavabila (эмаль) ПФ-115 (Гост 646576) de 2 ori pe grunt ГФ (Гост 25129-82)

| Sch. | Cant. | Coala | Nr.doc. | Semn. | Data | 15/24-A-PG | | |
|------------------------------------------------------------------------------------------------------------------------------------------------------------------------------------------------------|-------|-------|---------|-------|------|-------------------------|-------|------|
| Construcia rezervoarelor pentru înmagazinarea apei tratate pe teritoriul statiei de tratare din com. Balatina în scopul extinderii serviciilor publice locale de asigurare cu apă în raionul Glodeni | | | | | | Etapa | Coala | Coli |
| Rezervor suprateran de apa V=350m ³ | | | | | | PE | 7 | |
| Ingradire. Volume de lucru | | | | | | "NETWORK EXPERT" S.R.L. | | |

"NETWORK EXPERT" S.R.L.

Beneficiar: Consiliul Raional Glodeni

Constructia rezervoarelor pentru inmagazinarea apei tratate pe teritoriul statiei de tratare din com. Balatina in scopul extinderii serviciilor publice locale de asigurare cu apa in raionul Glodeni

Rezervor suprateran de apa $V=350m^3$

Vol.

obiect
nr.15/24-A-1

**Stadiul de proiectare: Proiect de executie
CBA – Constructii din beton armat**



**Specialist principal
Inginer-sef de proiect**

**Chirtoca V.
Rosca C.**



Chisinau 2024

EVIDENTA DESENELOR DE LUCRU A SETULUI DE BAZA

| Foia | Denumirea | Remarca |
|------|-------------------------|--------------|
| 1 | DATE GENERALE | |
| 2 | PLANUL BAZA DE FUNDATIE | |
| 3 | SECTIUNEA 1-1 | |
| 4 | PLACA DE FUNDATIE Pm1 | ultima foaia |

DATE GENERALE

- Proiect de executie "Constructia rezervoarelor pentru inmagazinarea apei tratate pe teritoriul statiei de tratare din com. Balatina in scopul extinderii serviciilor publice locale de asigurare cu apa in raionul Glodeni. Rezervor suprateran de apa $V=350m^3$ "
 - sarcinii de proiectare a beneficiarului;
 - certificatului de urbanism pentru proiectare nr. 10 din 17.12.2024 eliberat de catre *Primarul com. Gubnesti z-nul Glodeni*
- Proiectul este elaborat in conformitate cu cerintele normative:
 - NCM F.02.02-2006 "Calculul, proiectarea elementelor de constructii din beton armat si beton precomprimat".
 - CP F.01.02-2008 "Proiectarea si construirea temelilor si fundatiilor pentru cladiri si instalatii".
 - СНиП 2.01.07-85 "Нагрузки и воздействия";
 - СНиП II-7-81* "Строительство в сейсмических районах";
- Temperatura de proiectare a aerului exterior - $16^{\circ}C$
 - Sarcina normata de la zapada - $150kN/m^2$.
 - Sarcina normata de la vint - $70kN/m^2$.
 - Zona seismica - 7 grade.
 - Seismicitatea de calcul a constructiei - 7 grade.
 - Clasa de importanta a constructiei - II, conform NCM E.01.02-2005.
 - Clasa de pericol la incendiu - III conform NCM E.03.02.2001, tab.4.
- Cota conventionala 0.000 = 200.500 este adoptata cota top de fundatie Pm1 "Rezervor suprateran de apa $V=350mc$. marca PG.
- Conform raportul geologic "GEOLUX PRIM" SRL la 2024 in baza de fundatia (for.2, cota gurii 200.000) este argila nisipoasa cu natural caracteristicile de calculare: $P_{II}=1.71t/m^3$, $c_{II}=24cPa$, $\gamma_{II}=22^{\circ}$, $E=16MPa$.
Apele subterane nu au fost descoperi la 6m.
- Perete rezervor - o foaie de metal 3mm. Fund - "GEOTEXTIL" 2.5mm. $G=6550kg$.
- Baza de fundatie - placa Pm1: din beton armat (beton cl. C20/25) conform SM EN 206+A1:2017, armatura conform SM SR EN 10080:2014, pe perna de sol compactat.

Pregatirea terenului de fundatie si executia fundatiei de efectuat conform NCM F.01.03.-2009 "Reguli de executie controlul calitatii si receptia terenurilor de fundare si fundatiilor".
Lucrarile de constructie se vor efectua conform NCM A.08.02-2014 "Securitatea si sanatatea muncii in constructii".

Lista lucrarilor care necesita intocmirea proceselor verbal de verificare a calitatii lucrarilor ce devin ascunse:

Executarea groape pentru baza de fundatie;
Armarea, betonarea placa de fundatie Pm1.

Fazele determinante:

Groape pentru baza de fundatie;
Placa de fundatie Pm1

REZERVORUL (AGREMENT TEHNIC 02/05-056:2012 ICSP "INMACOMPROIECT")
SE VA FIXA DE Pm1 DE CATRE SPECIALISTI



Proiectul de executie este elaborat in conformitate cu standardele si prevederile actelor legislative si normative in vigoare si asigura realizarea si mentinerea pe intreaga durata de existenta a constructiilor a urmatoarelor exigente esentiale:

- A - rezistenta si stabilitate.
- B - siguranta in exploatare.
- C - siguranta la foc.
- D - ingiena, sanatatea oamenilor, refacerea si protectia mediului inconjurator.
- E - izolare termica, hidrofuga si economie de energie.
- F - protectie impotriva zgomotului
- G - utilizare sustinabila a resurselor naturale

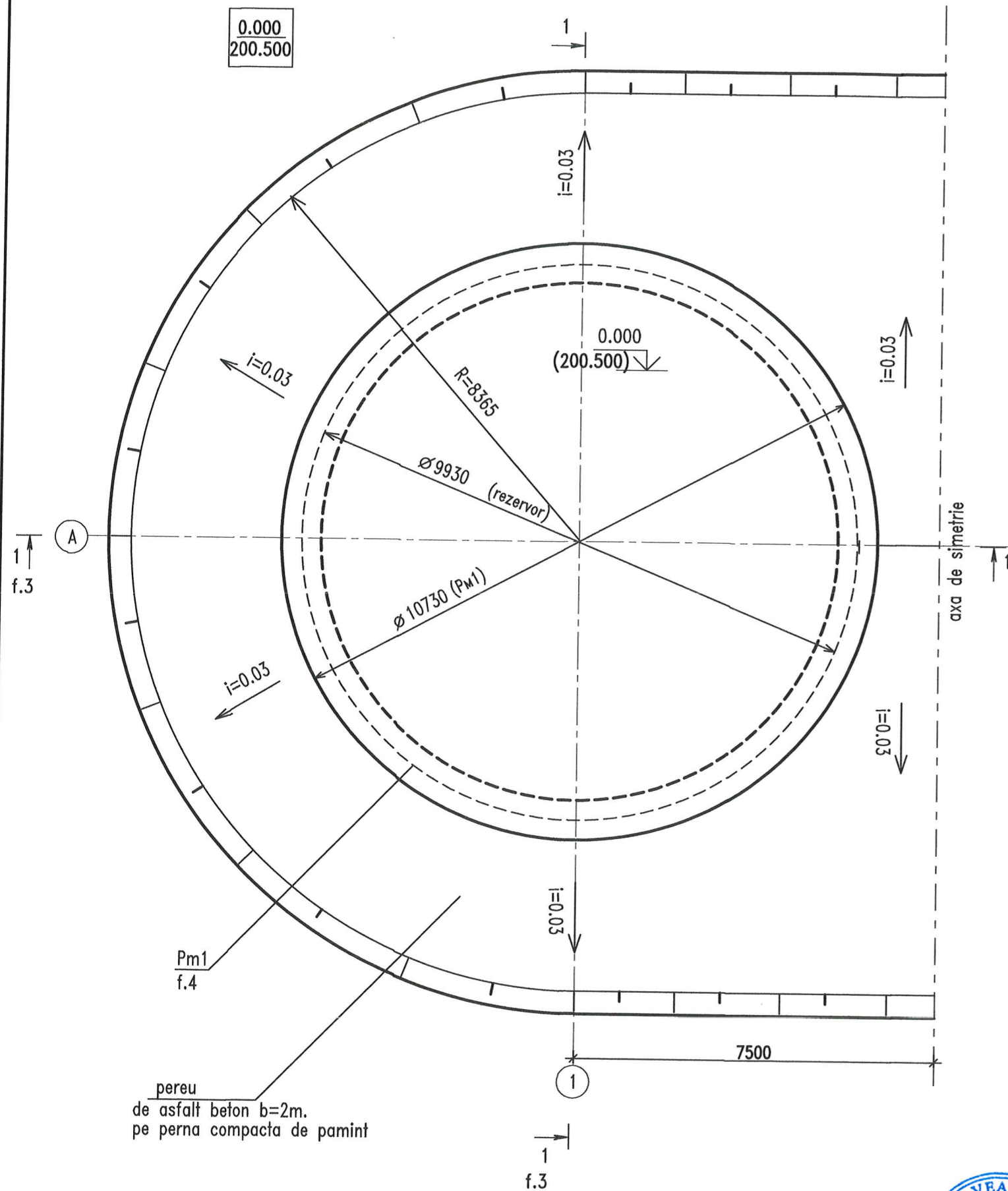
I.S.P.
Spec. pr.

ROSCA C.
CHIRTOCA V.



| | | | | | | | | | |
|-------------------------------------------------------------------------------------------------------------------------------------------------------------------------------------------------------|------------|-------|--|--------------|--|----------------------------|--|----------------------|-------|
| Beneficiar: Consiliul Raional Glodeni | | | | | | | | | |
| Spec. pr. certificatul seria P-2020 N0608 din 08.2020 | | | | | | | | | |
| 15/24-A-1-CBA | | | | | | | | | |
| Constructia rezervoarelor pentru inmagazinarea apei tratate pe teritoriul statiei de tratare din com. Balatina in scopul extinderii serviciilor publice locale de asigurare cu apa in raionul Glodeni | | | | | | | | | |
| cont. | | foaia | | N.docsemnat. | | data | | | |
| Director | Prilircean | | | | | Rezervor suprateran de apa | | etapa | foaia |
| ISP | Rosca | | | | | V=350m3 | | PE | 1 |
| Spec. prin. | Chirtoca | | | | | DATE GENERALE | | "NETWORK EXPERT" SRL | |
| Inginer | Globenco | | | | | | | | |

PLANUL BAZA DE FUNDATIE



DATE GENERALE

1. Cota conventionala 0.000 = 200.500 este adoptata cota top de fundatie Pm1 "Rezervor suprateran de apa V=350m³. marca PG.
2. Conform raportul geologic "GEOLUX PRIM" SRL la 2024 in baza de fundatia (for.2, cota gurii 200.000) este argila nisipoasa cu natural caracteristicile de calculare: $P_{II}=1.71t/m^3$, $c_{II}=24cPa$, $\gamma_{II}=22^\circ$, $E=16MPa$. Apele subterane nu au fost descoperi la 6m.
3. Lucrarile de executare gropii de fundatie prevad:
 - excavarea pamintului din groapa de fundatie pina la cota indicata in proiect;
 - amenajarea o perna de sol cu grosimea 1.75m deasupra cotei fundului exavatiei, cu o iesire in afara muchiei fundatiei de 1.0m. Perna de sol este rambleiata cu pamintul scos din excavatie, in straturi cu grosimea 0.2m cu umiditatea optima $W=0,18\%$. Ramblierea fiecarui consecutiv trebuie efectuata numai dupa controlul scheletului stratului batatorit anterior. Densitatea scheletului solului de perna din sol nu poate fi mai mica decit 1.6 t/m³ pe toata grosimea.
 - executarea pe perimetrul gropii de fundatie un val de pamint compactat, menit sa ocroteasca groapa de fundatie de apele provenite de pe urma ploilor ori a scurgerilor de retea accidentale;
4. Astuparea gropii de fundatie se va executa in straturi cu grosimea de 200mm cu compactare manuala pina la densitatea solului de nu mai putin de 1.6 t/m³ in stare uscata.
5. Impregna stratul de top o perna compacta de bitum (GOST 6617-76*).
6. In jurul rezervorului a efectua pereu grosimea stratului de 50mm din beton asfaltic latime 2.0m pe pietris compactat invelitorii in sol grosimea 150mm. Panta de pereu-0.03

Verificator de proiecte nr. 141
BOICIUC ION
 Domeniile 4.a,b
 N^o de Inregistrare a avizului
 Valabilă de la 08.02.2023 pină la 08.02.2028

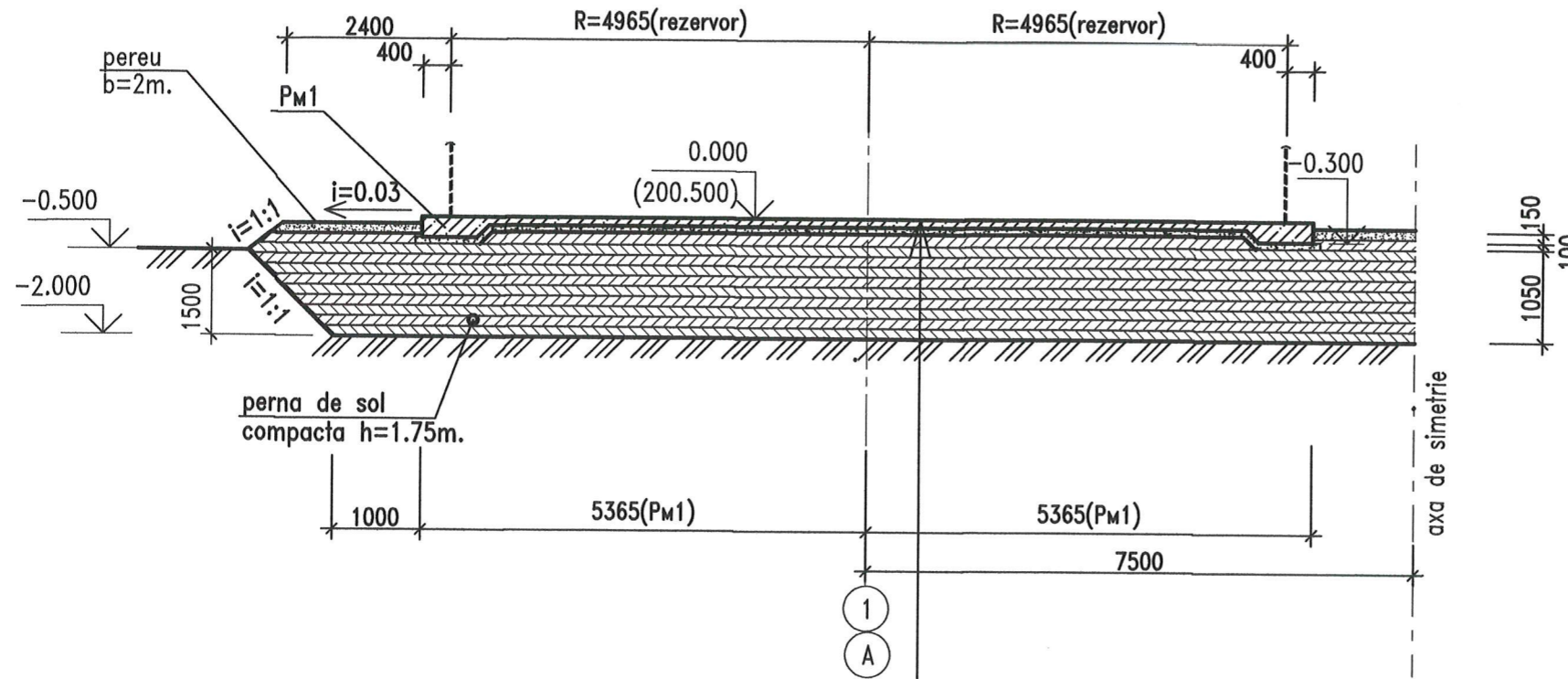
Pregatirea terenului de fundatie si executia fundatiei de efectuat conform NCM F.01.03.-2009 "Reguli de executie controlul calitatii si receptia terenurilor de fundare si fundatiilor".
 Lucrarile de constructie se vor efectua conform NCM A.08.02-2014 "Securitatea si sanatatea muncii in constructii".
 Perna compactata de pamint efectua in conformitate cu СНиП 2.02.01-83 "Основания зданий и сооружений",

REZERVORUL (AGREMENT TEHNIC 02/05-056:2012 ICSP "INMACOMPROIECT")
 SE VA FIXA DE Pm1 DE CATRE SPECIALISTI



| | | | | | | | | |
|-------|-------|-------|---------|-------------------------------------------------------------------------------------------------------------------------------------------------------------------------------------------------------|---------------------------------------------------|----------------------|------------|-----|
| | | | | 15/24-A-1-CBA | | | | |
| | | | | Constructia rezervoarelor pentru inmagazinarea apei tratate pe teritoriul statiei de tratare din com. Balatina in scopul extinderii serviciilor publice locale de asigurare cu apa in raionul Glodeni | | | | |
| cont. | foaia | N.doc | semnat. | data | Rezervor suprateran de apa V=350m ³ | etapa PE | foaia 2 | foi |
| | | | | | PLANUL BAZA DE FUNDATIE | "NETWORK EXPERT" SRL | | |
| | | | | | ISP Spec. prin. Chirtoca Executor Globenco | | | |

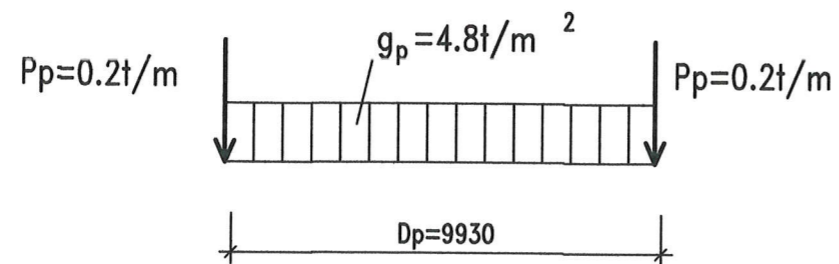
SECTIUNEA 1-1



- Placa de fundatia - 150mm
- Strat de beton (cl.C8/10) - 100mm
- Strat de bitum (GOST6617-76*)
- Perna compacta de pamint - 1750mm
- Sol natural

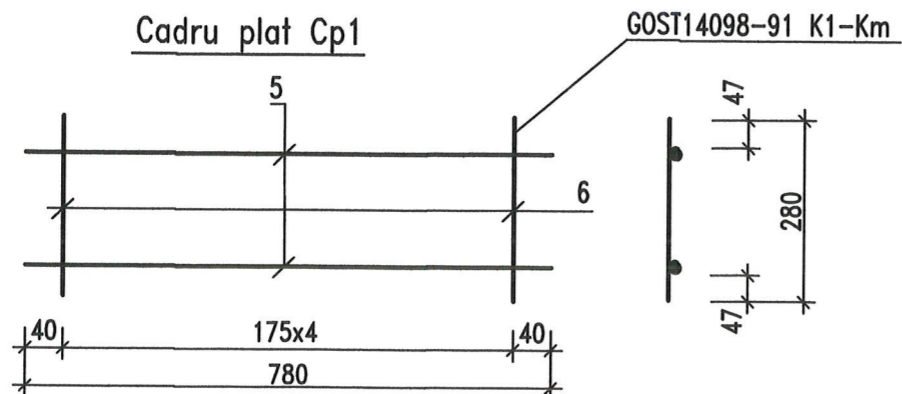
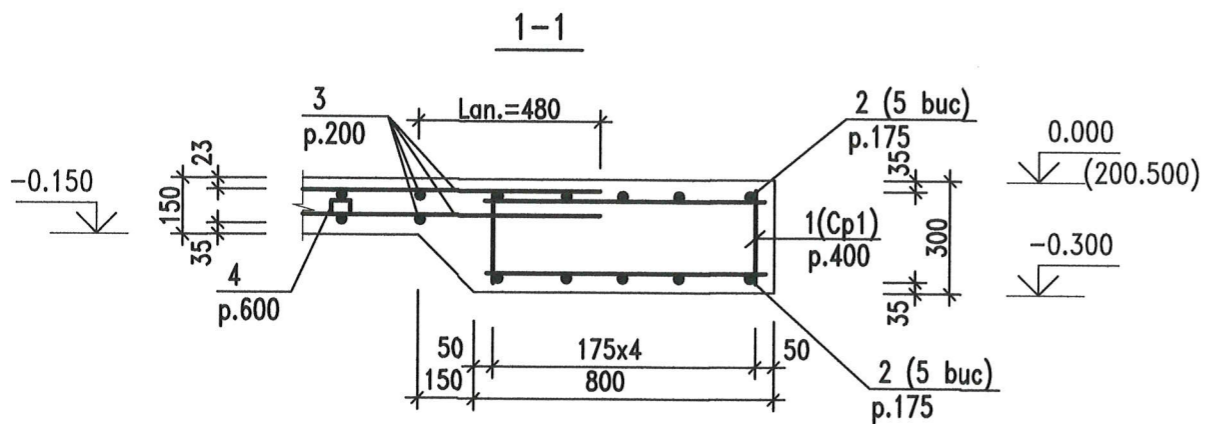
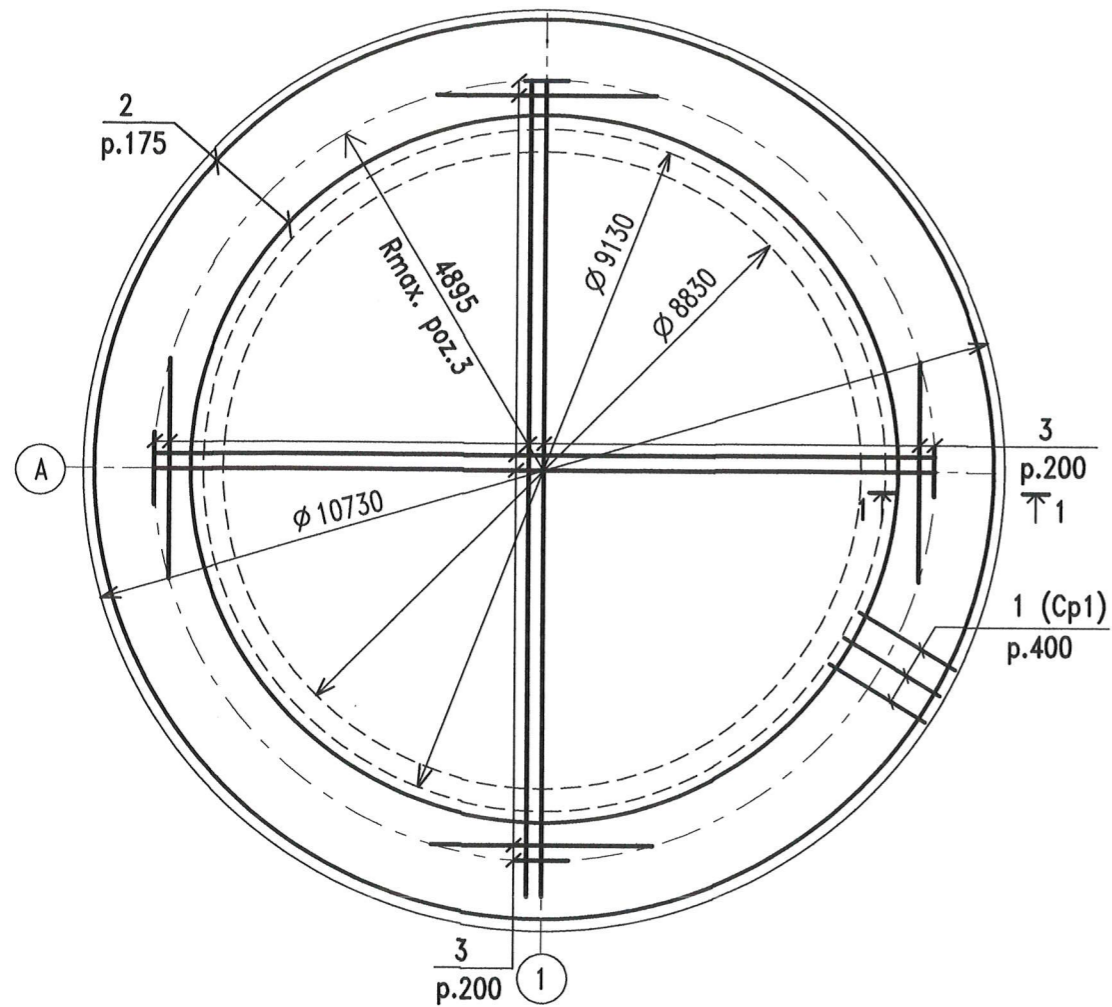
Verificator de proiecte nr. 141
BOICIUC ION
 Domeniile 4.a,b
 N° de Inregistrare a avizului _____
 Valabilă de la 08.02.2023 până la 08.02.2028

SCHEMA LOTURILE DE CALCUL PE Pm1



| | | | | | | | | |
|-------|-------|-------|---------|------|-------------------------------------------------------------------------------------------------------------------------------------------------------------------------------------------------------|-------------------------|-------|-----|
| | | | | | 15/24-A-1-CBA | | | |
| | | | | | Construcția rezervoarelor pentru înmagazinarea apei tratate pe teritoriul stației de tratare din com. Balatina în scopul extinderii serviciilor publice locale de asigurare cu apă în raionul Glodeni | | | |
| cont. | foaia | N.doc | semnat. | data | Rezervor suprateran de apă V=350m ³ | etapa | foaia | foi |
| | | | | | | PE | 3 | |
| | | | | | Executor | Rosca Chirtoca Globenco | | |
| | | | | | SECTIUNEA 1-1 | "NETWORK EXPERT" SRL | | |

PLACA DE FUNDATIE Pm1



SPECIFICATIA ARMAREI DE PLACA Pm1

| POZ. | INDICARE | DENUMIRE | CANT. | MASA unit. kg | NOTE |
|------------------|----------------|-------------------------------------------|-------|---------------|------|
| 1 | | Cadru plat Cp1 buc | 140 | 1.75 | |
| 2 | Borderou piese | $\phi 12$ A400 GOST 5781-82 L=m. | 313 | 0.89 | |
| 3 | | $\phi 12$ A400 —//— L=m. | 1470 | 0.89 | |
| 4 | Borderou piese | $\phi 6$ A240 —//— L=790 | 234 | 0.18 | |
| MATERIALE | | | | | |
| | | BETON cl. C20/25, F200, W4 m ³ | 17.7 | | |
| | | BETON cl. C8/10 m ³ | 9.1 | | |

SPECIFICATIA ARMAREI DE CADRU PLAT Cp1

| POZ. | INDICARE | DENUMIRE | CANT. | MASA unit. kg | NOTE |
|------|----------|-----------------------------------|-------|---------------|------|
| 5 | | $\phi 12$ A400 GOST 5781-82 L=780 | 2 | 0.70 | |
| 6 | | $\phi 6$ A240 —//— L=280 | 5 | 0.07 | |

BORDEROU PIESE

| POZ. | SCHITA |
|------|---------------------|
| 2 | $\phi 10630 - 9230$ |
| 4 | |

Verificator de proiecte nr. 141
BOICIUC ION
 Domeniile 4.a, b
 N° de înregistrare a avizului
 Valabilă de la 08.02.2023 până la 08.02.2028

1. Conecteaza poz.2 - cap la cap rebar cu sudare manuala tip C3-P3 GOST 14098-91.
Lungimea armare comun 8d - 96mm.
2. Armare comun <50% într-o singura sectiune.

| | | | | | | |
|-------|-------|-------|---------|-------------------------------------------------------------------------------------------------------------------------------------------------------------------------------------------------------|--------------------------------------------------------|----------------------|
| | | | | 15/24-A-1-CBA | | |
| | | | | Construcția rezervoarelor pentru înmagazinarea apei tratate pe teritoriul stației de tratare din com. Balatina în scopul extinderii serviciilor publice locale de asigurare cu apa în raionul Glodeni | | |
| cont. | foaia | N.doc | semnat. | data | Rezervor suprateran de apa V=350m ³ | etapa PE |
| | | | | | | foaia 4 |
| | | | | | ISP Rosca Spec. prin. Chirtoca Executor Globenco | foi |
| | | | | | PLACA DE FUNDATIE Pm1 | "NETWORK EXPERT" SRL |

