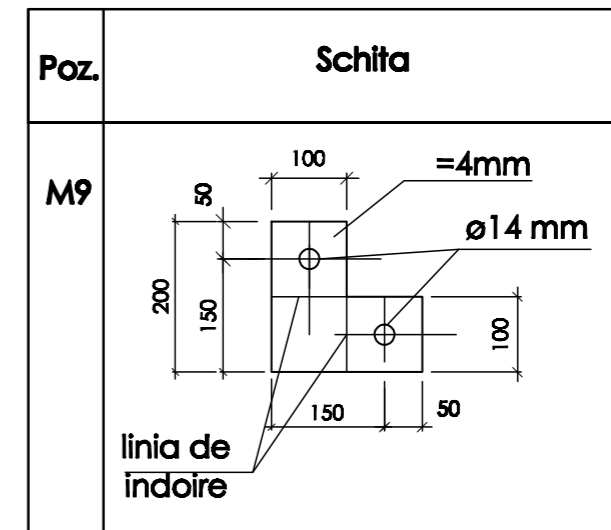


SPECIFICATIA ELEMENTELOR DIN METAL

Pozitia	Denumirea	buc.	Massa un. kg.	Nota
M1	Bulon M12 l=280	26	-	-
M2	Bulon M12 l=100	71	-	-
M3	L 4x63 GOST8509-93 l=70	19	0.273	5.2kg
M4	Bulon M12 l=250	24	-	-
M5	Bulon M12 l=200	71	-	-
M9	-4x200 GOST103-76* l=200	66	1.26	83.16kg
M10	saiba de bulon - 50x50x4	384		

SPECIFICATIA DETALIILOR



1. Planșa dată se citește cu planșa pl.
2. Specificatia materialelor vezi pl.

Nr.inve.a.orig. Data si semnatura Nr.inve.schim.

OBIECTIV NR. - 20.02-D/20-SAC							
Reparatia cladirii cu nr. cadastral 412810932, gazificarea si aprovizionarea cu energie electrica din s. Gaspar, r-ul Edinet							
Mod.	Can.	Foia	Nr.d.	Semnat.	Data		
ASP	Mihaila V.				05.20		
ISP	Hihlat E.				05.20		
Elaborat	Ciobanu V.				05.20		
Reparatia cladirii					faza	plansa	planse
					PE	42	
Nod II, III; Specificatia elementelor din metal					SRL "Geo-Cad-Proiect" mun. Balti		