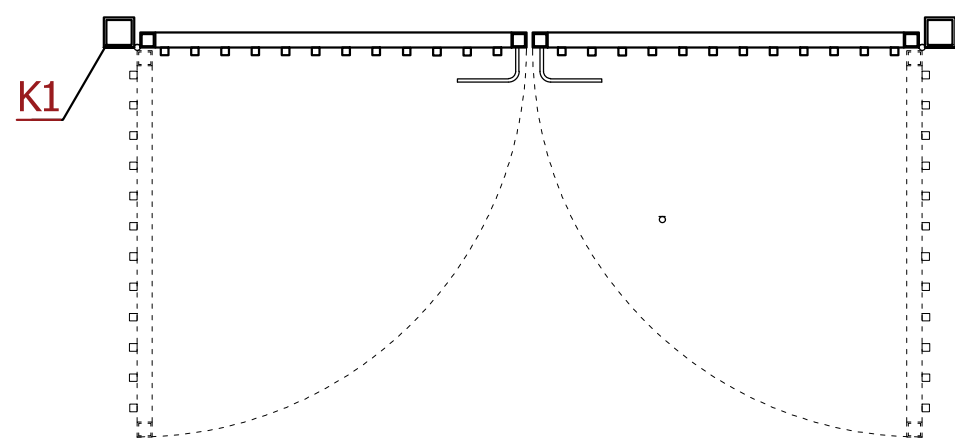
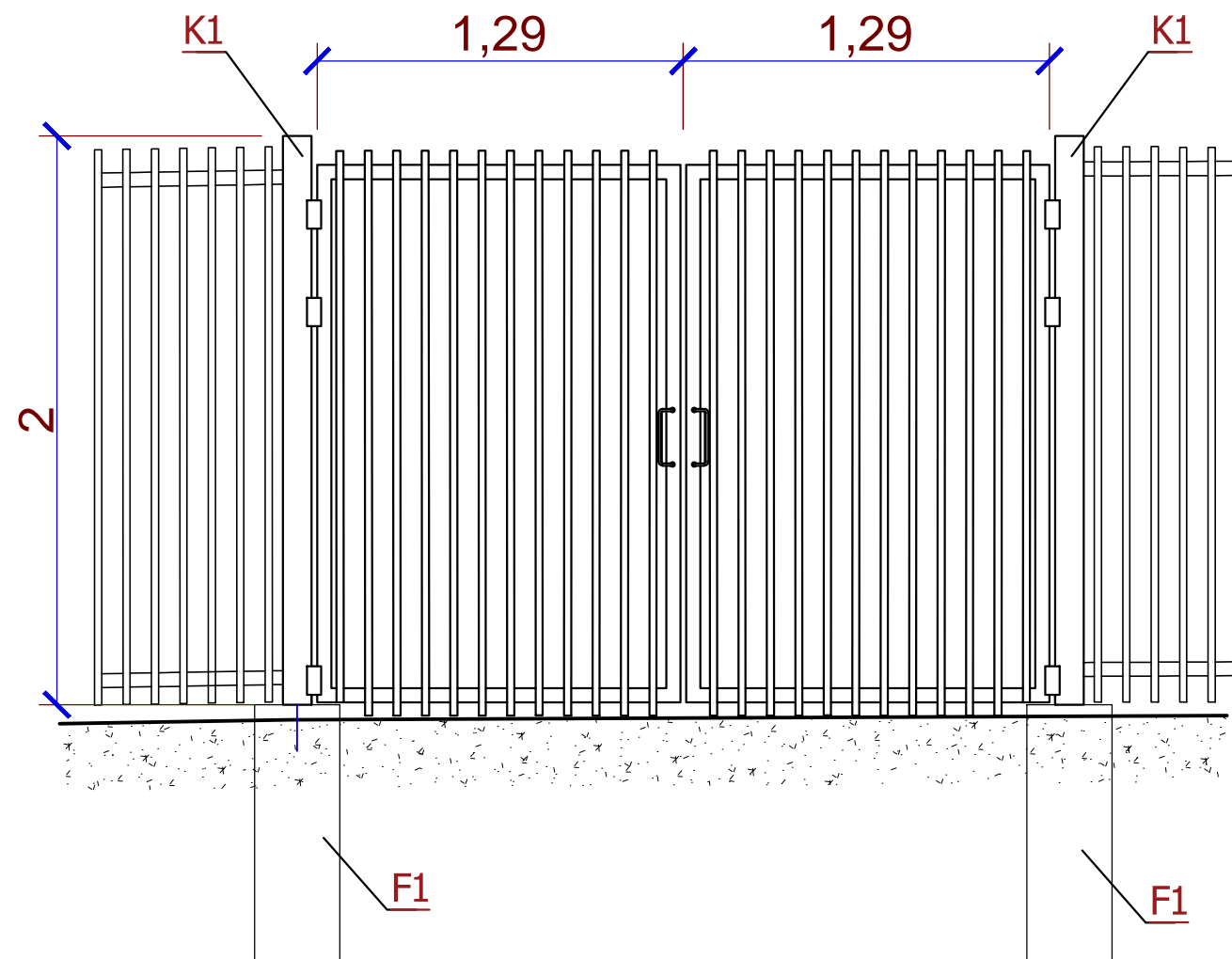
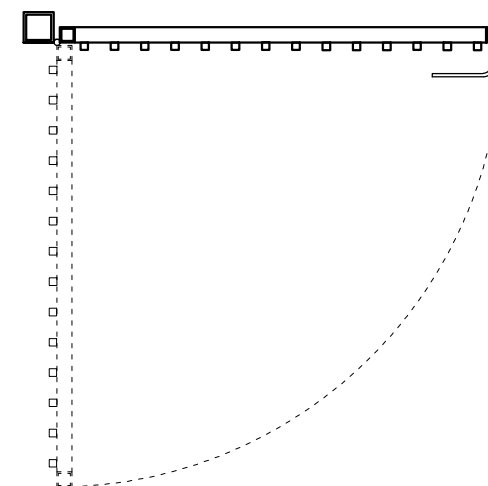
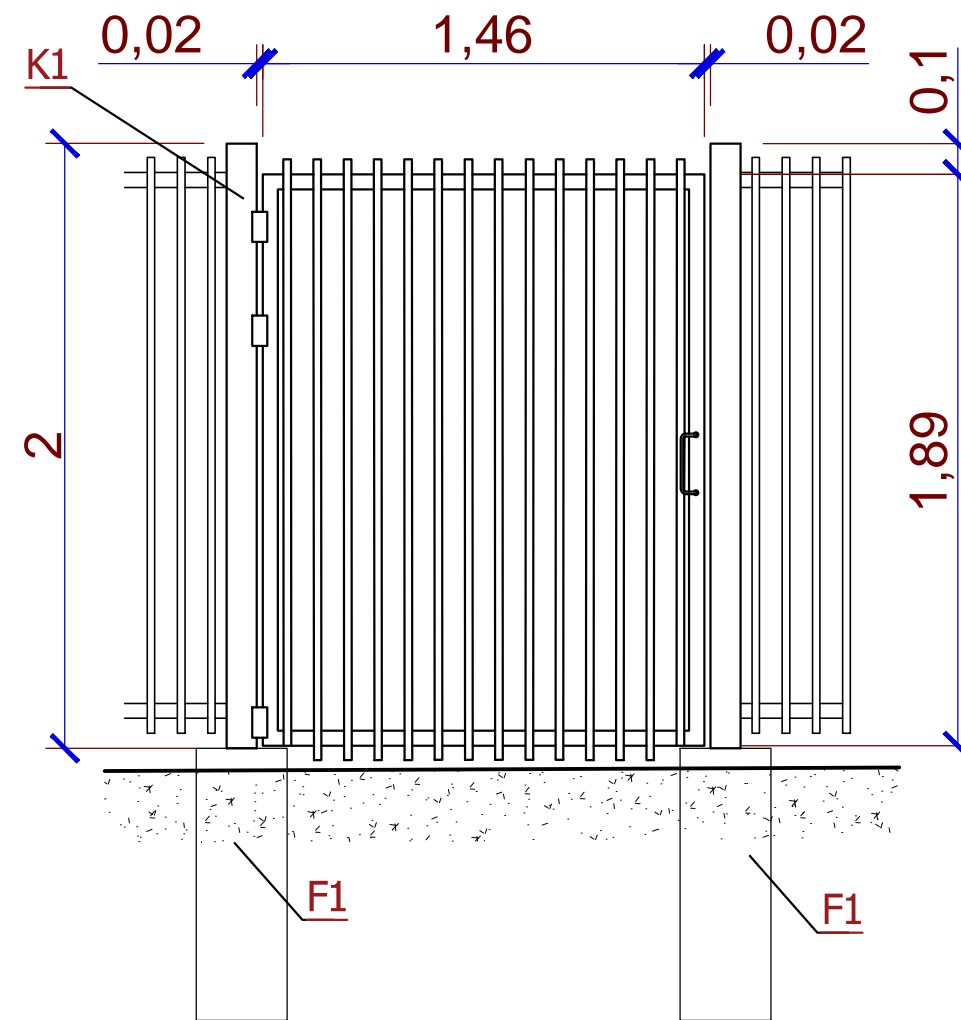


Poarta-1 (2 unitati)



Poarta-2 (3 unitati)

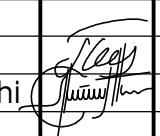



Aprobat

In schimb Nr. inv

Semnatura si Data

Nr. inv. original

						46-2020-1-SAC		
Mod.	Nr. part	Plansa	Nr. doc	Semn tura	Data	Faza	Plansa	Plan e
						PE	9	
CP	Tuluc					 "GLOBAL-MAX" SRL GSM. 068610184 PROIECTE, DEVIZE, EXPERTIZE, ETC		
Desenat	Homitchi							
Fragment Fr.1								