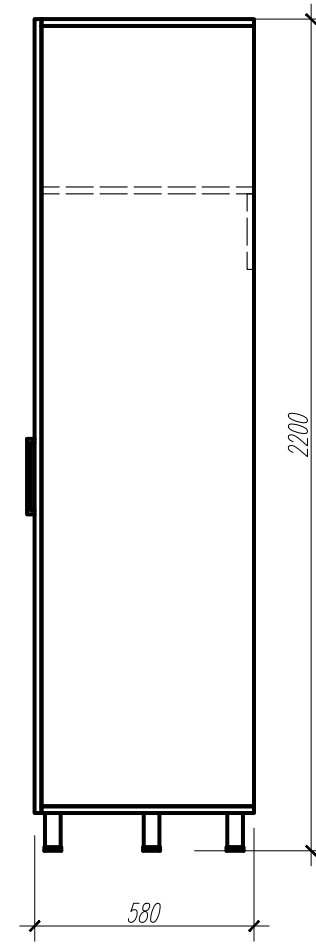
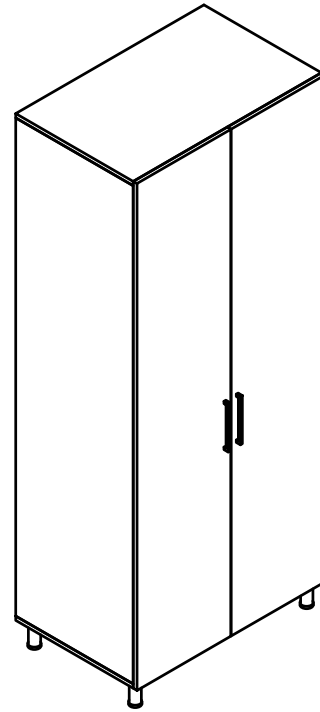
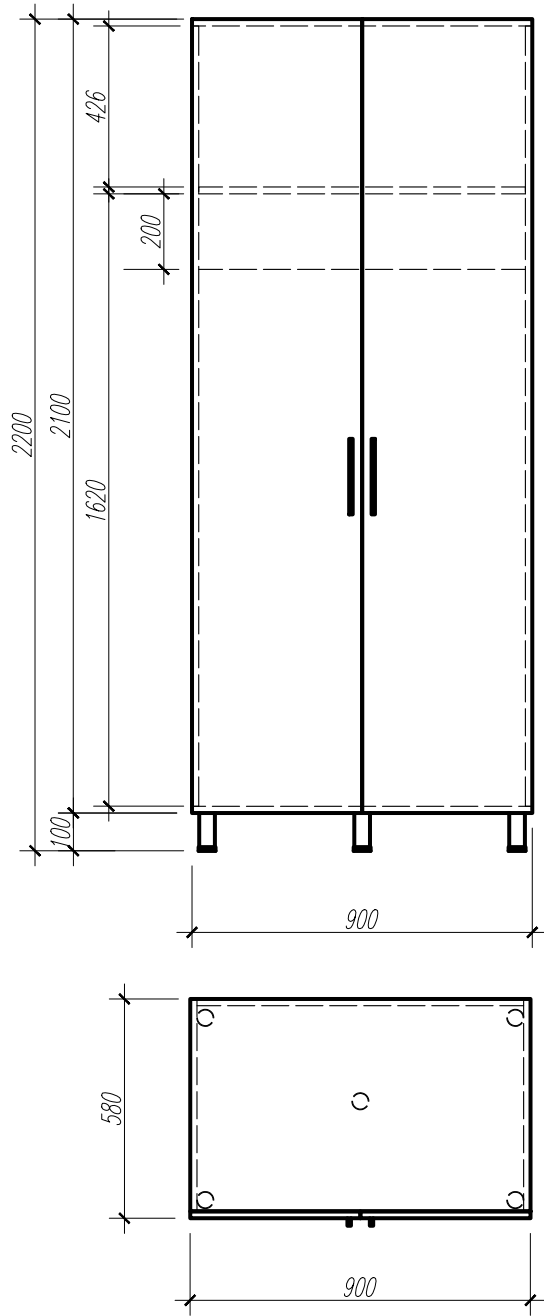


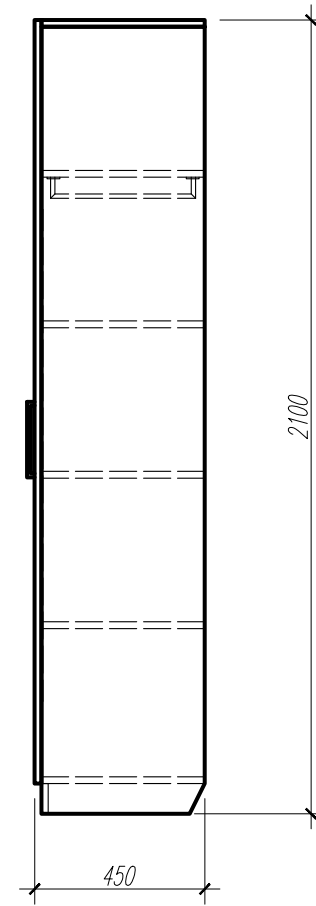
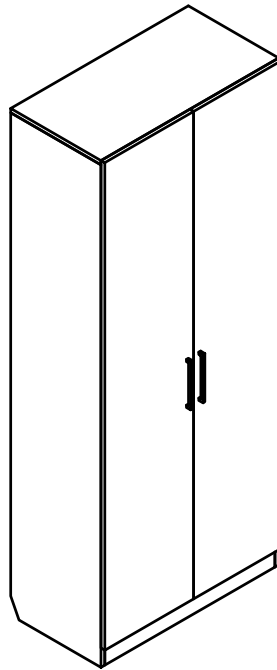
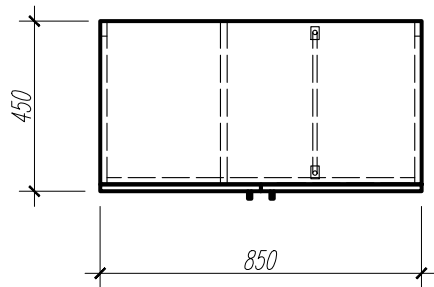
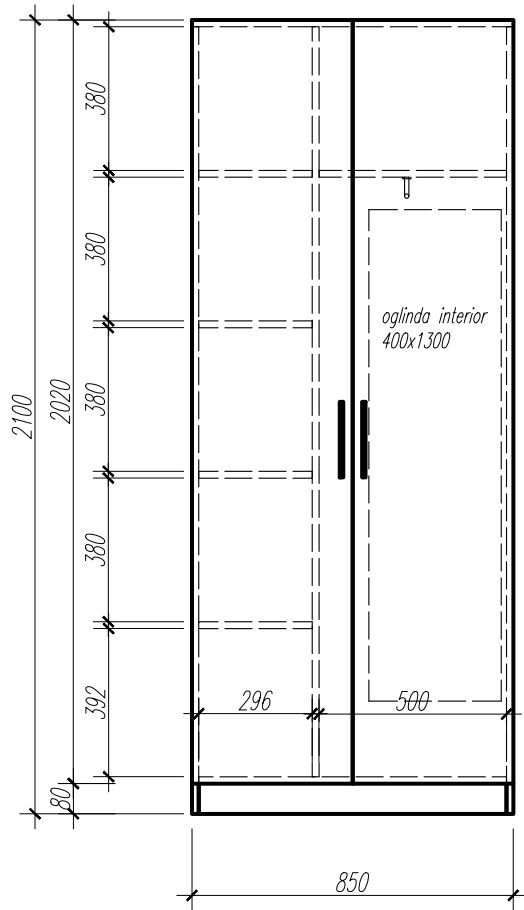
DULAP INVENTAR

WC et.1

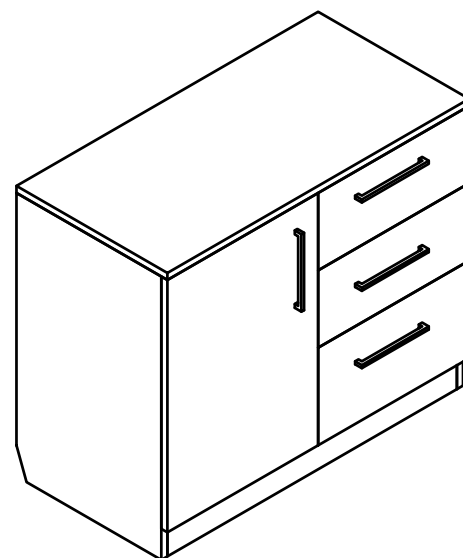
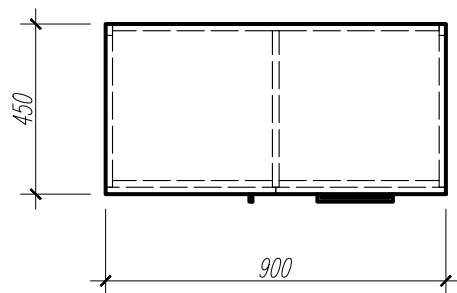
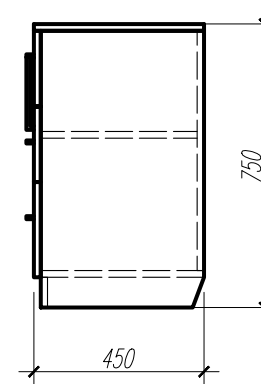
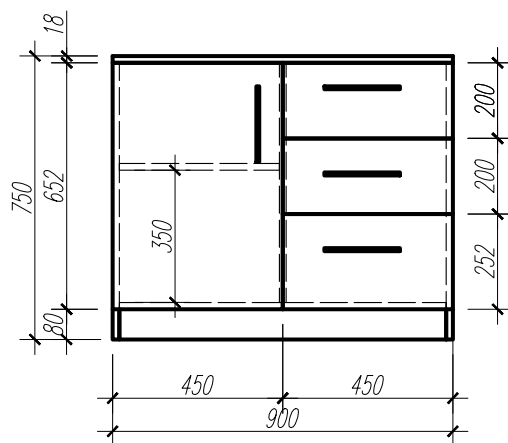


DULAP HAINE-MAPE

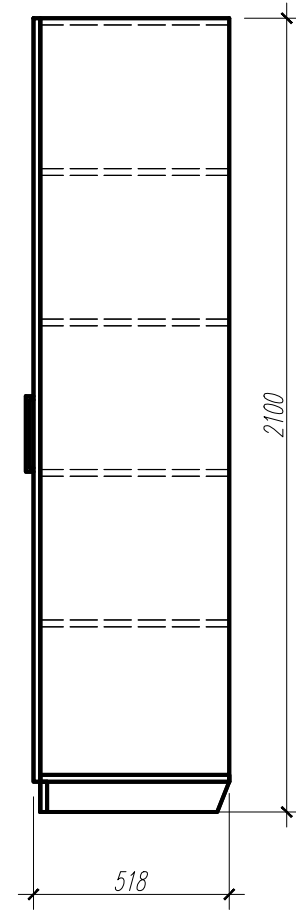
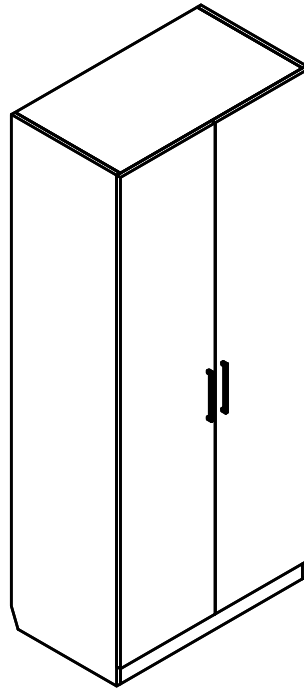
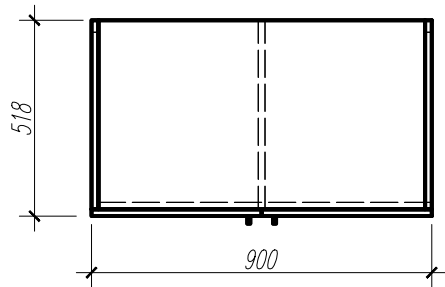
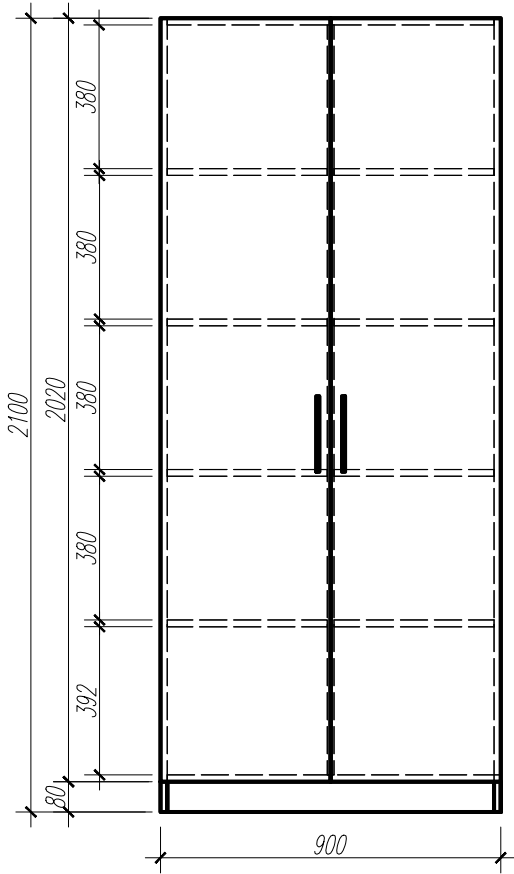
bir.1 □



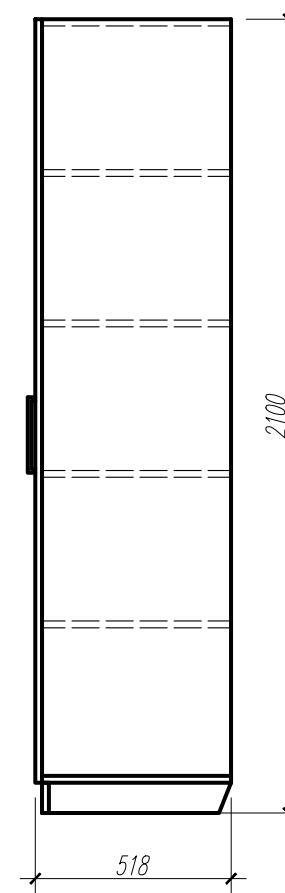
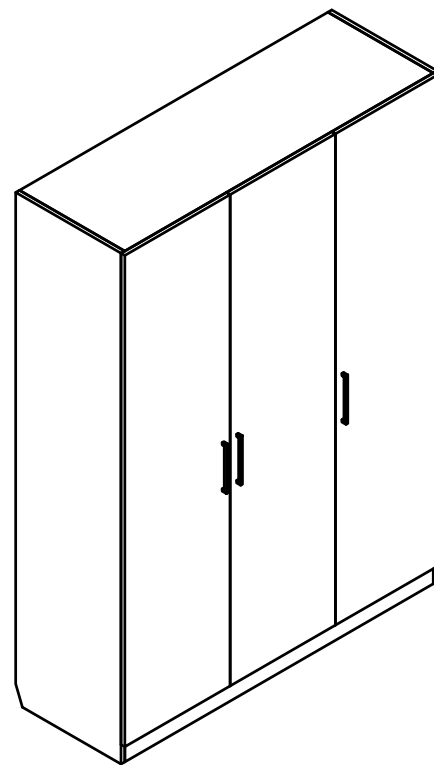
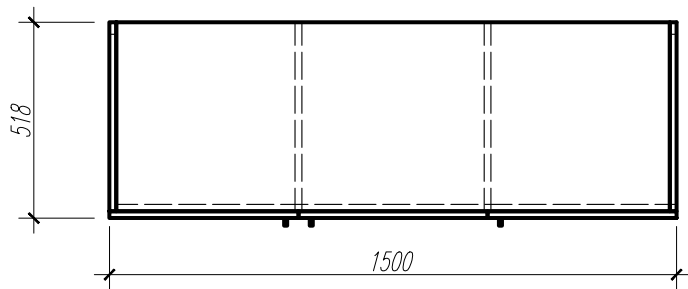
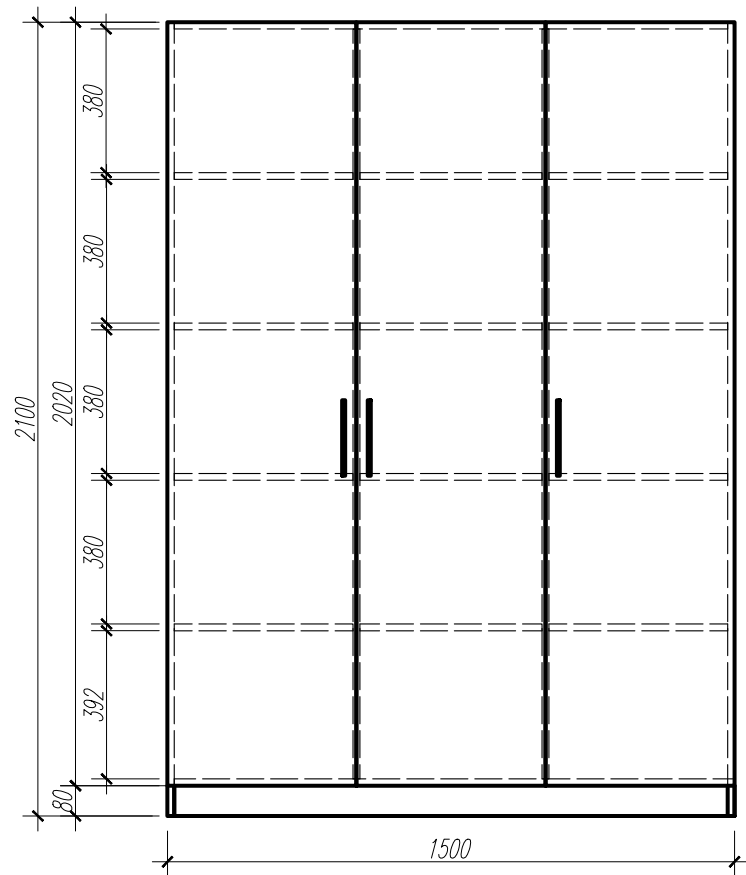
COMODA cu usa si sertare



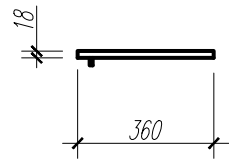
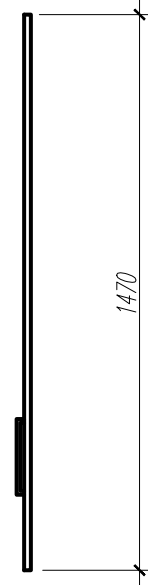
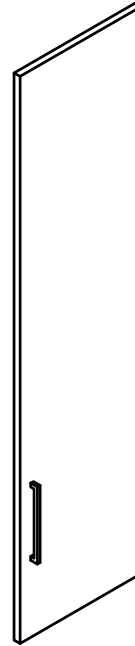
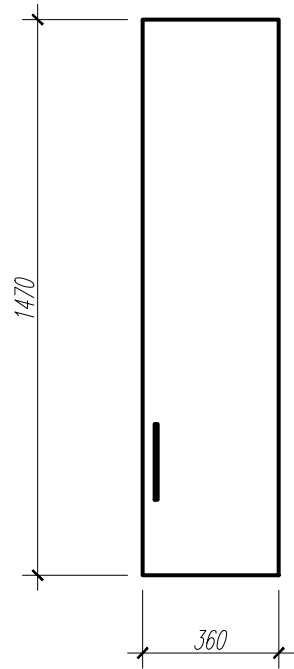
DULAP MAPE



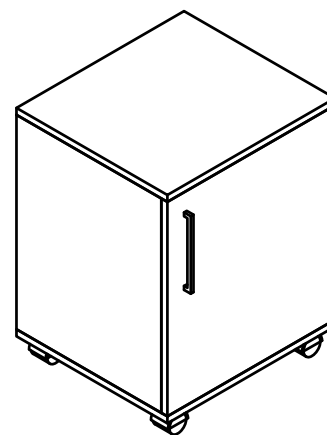
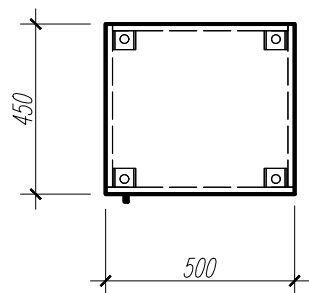
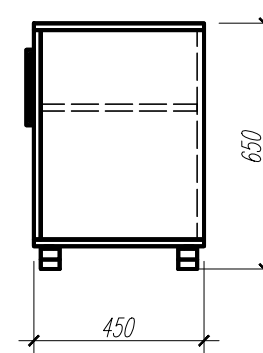
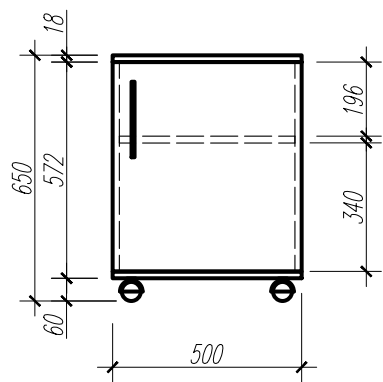
DULAP MAPE



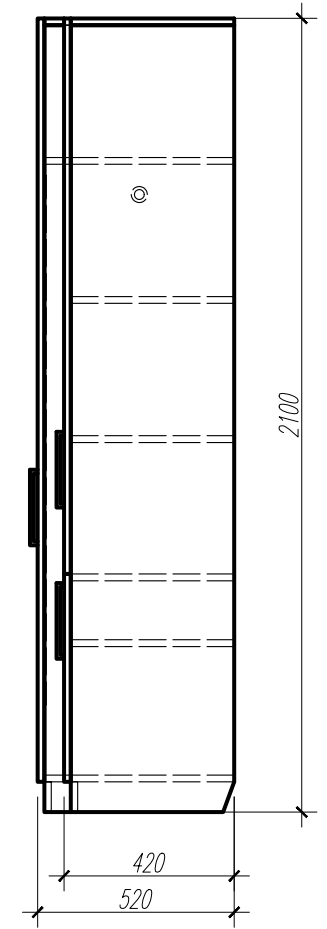
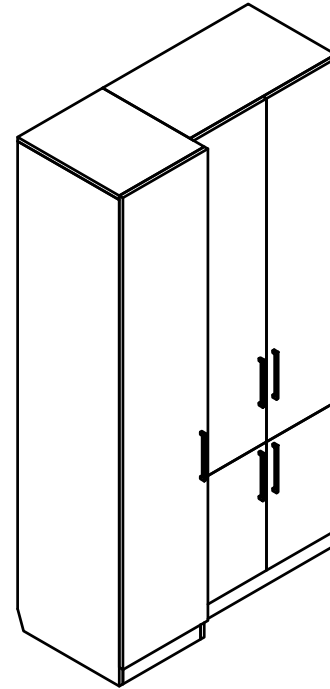
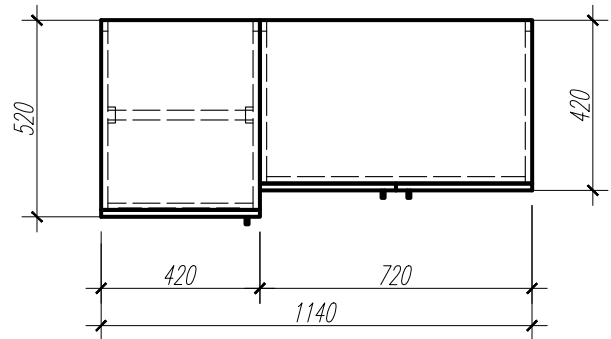
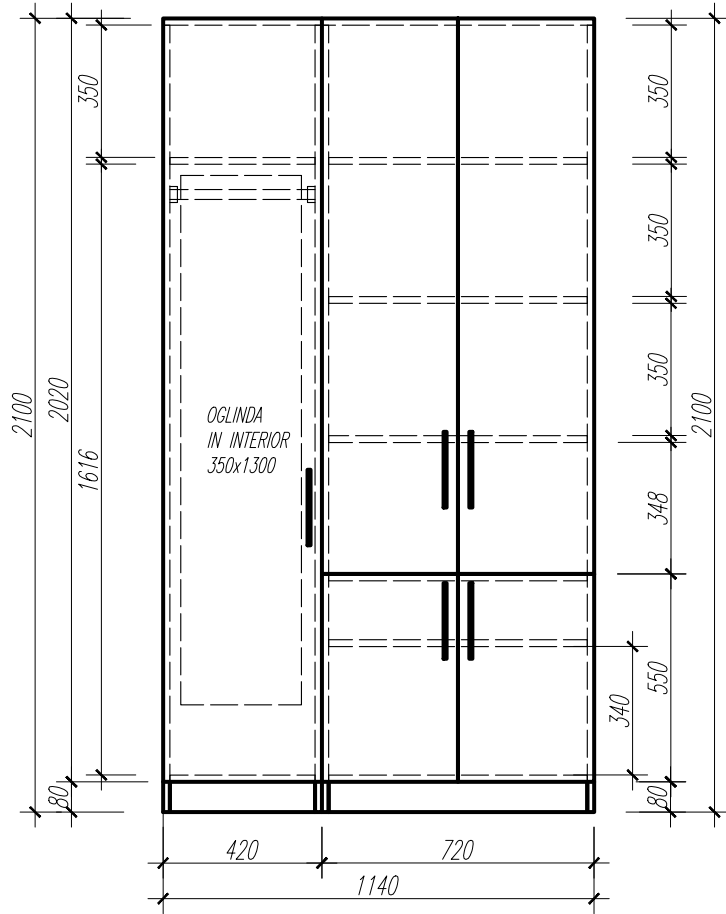
ADAOS- USA



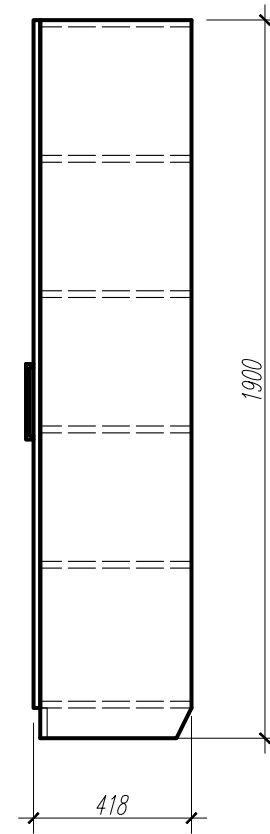
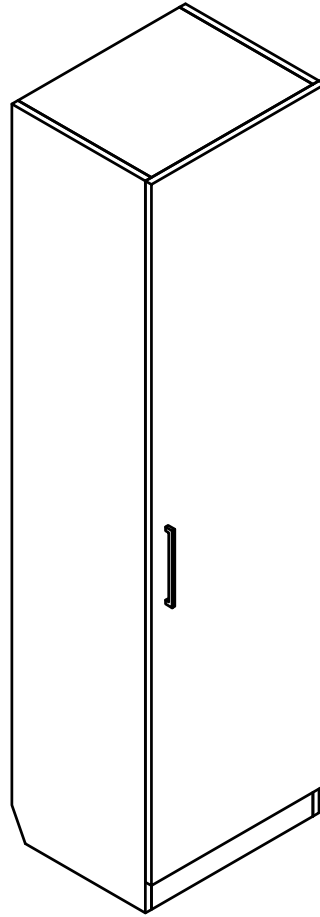
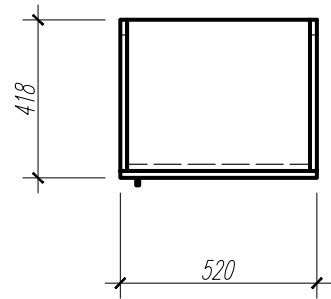
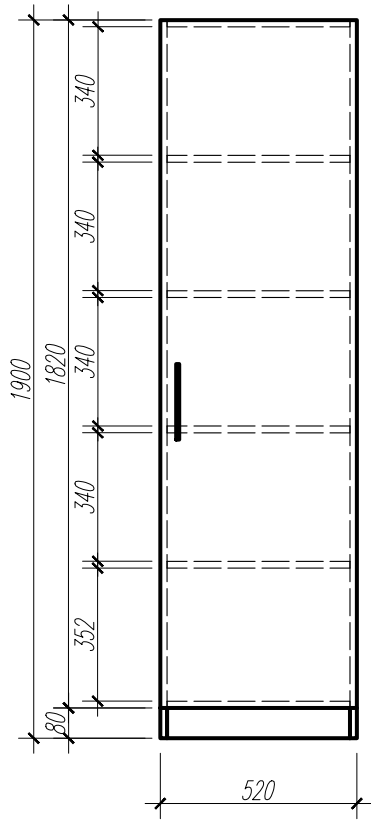
COMODA cu usa



DULAP HAINÉ-MAPE

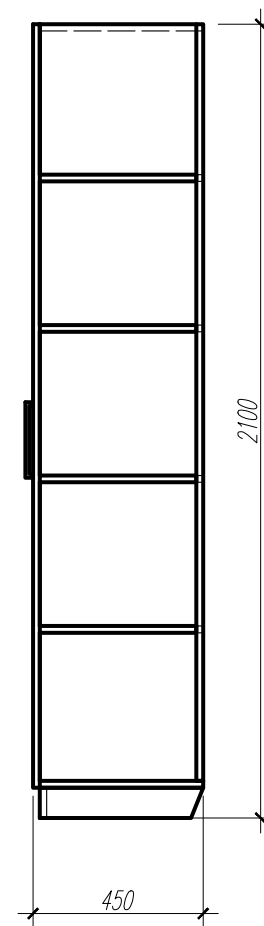
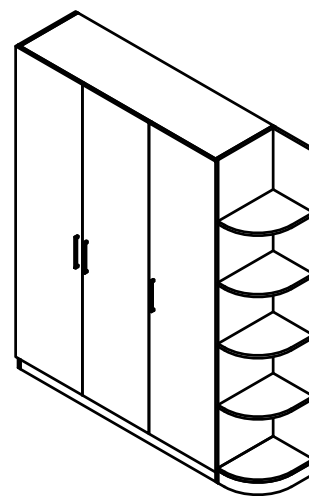
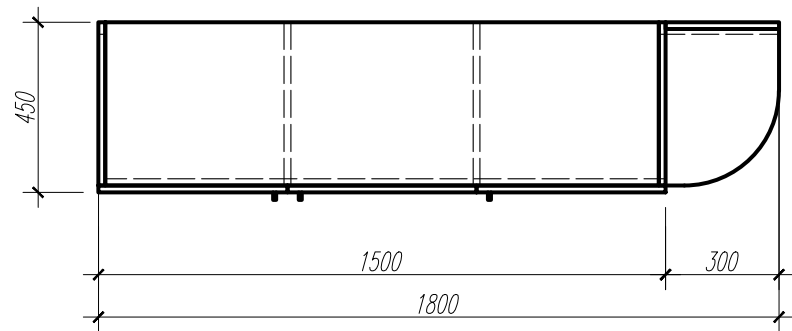
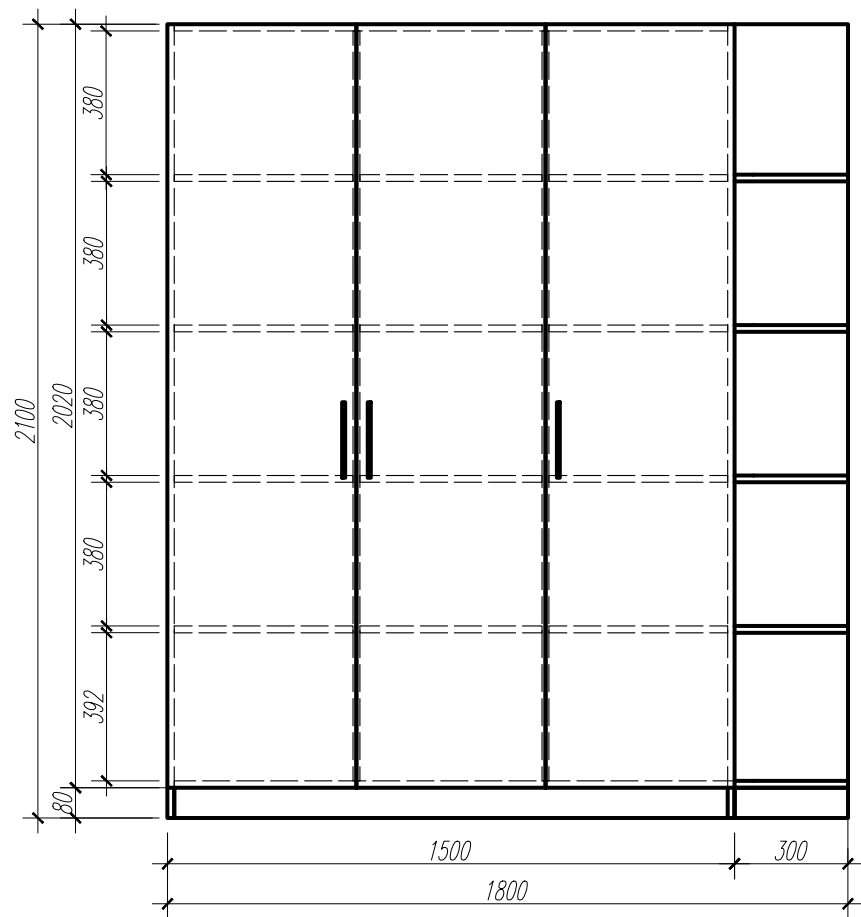


DULAP MAPE

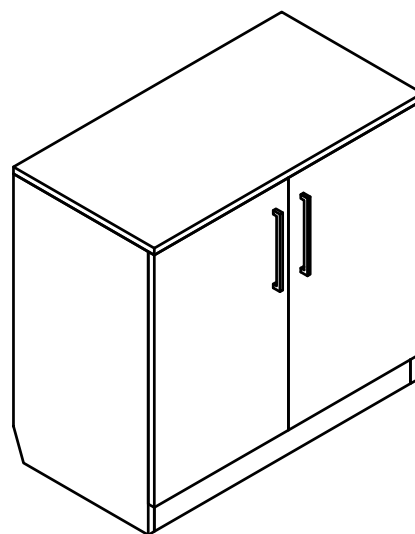
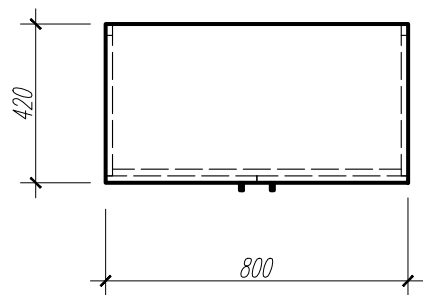
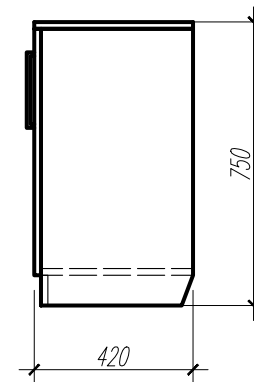
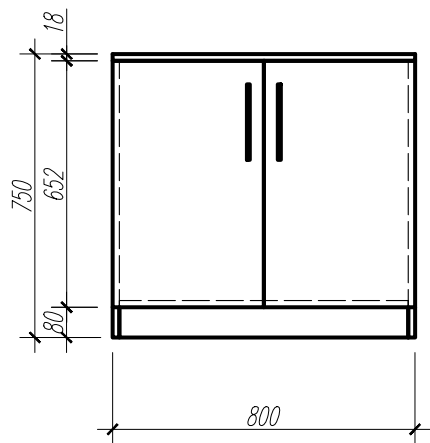


DULAP MAPE

bir.4

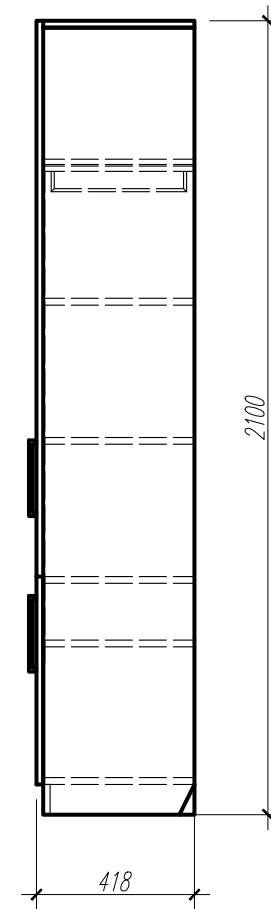
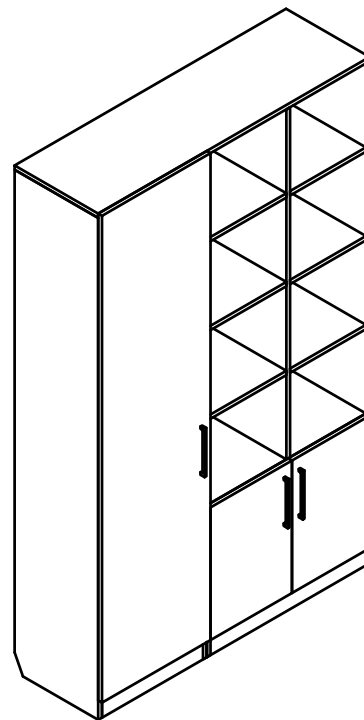
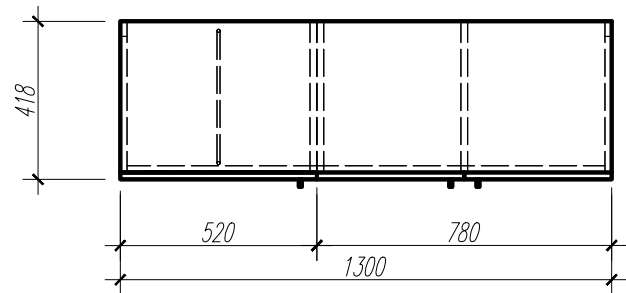
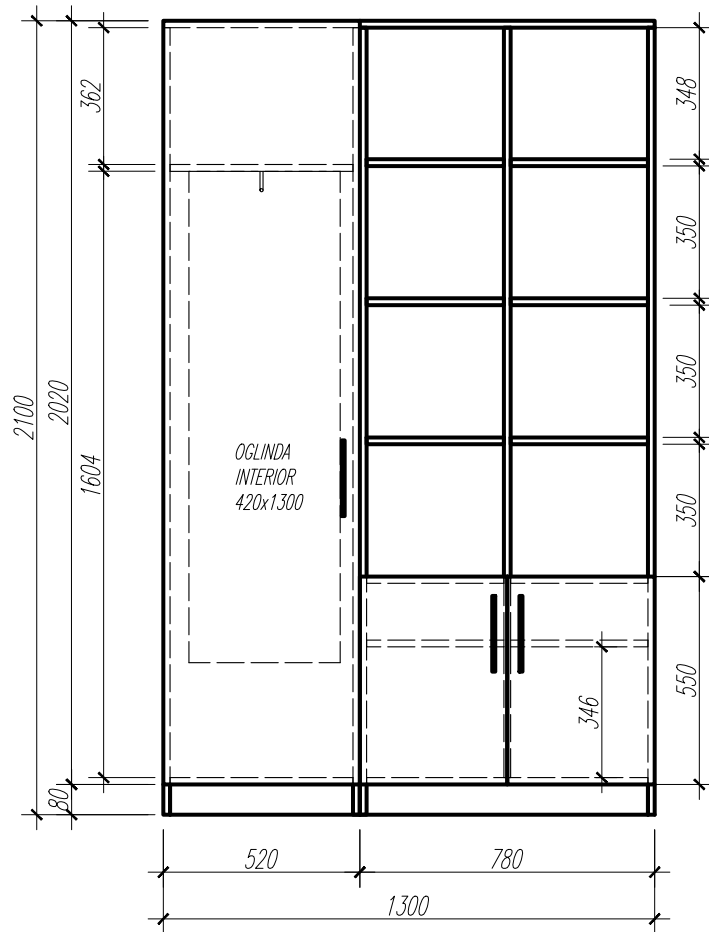


COMODA

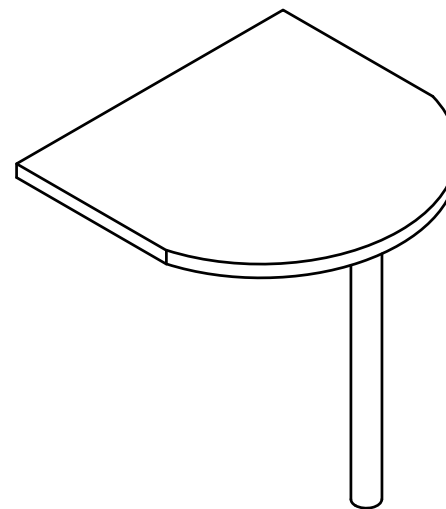
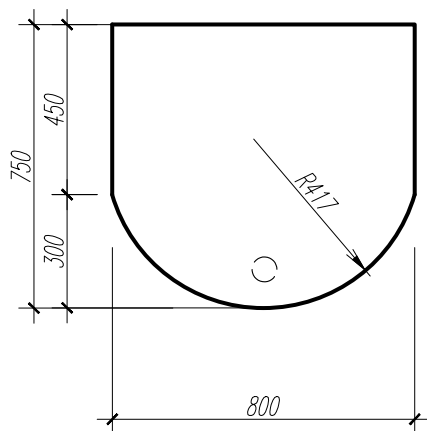
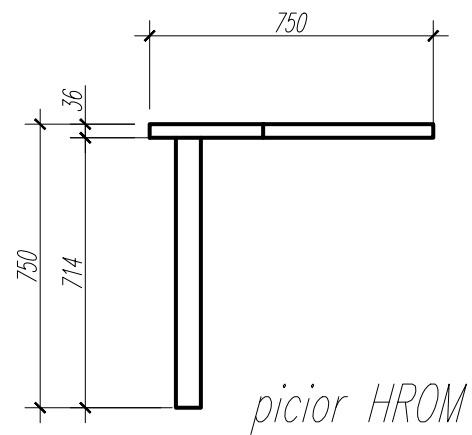
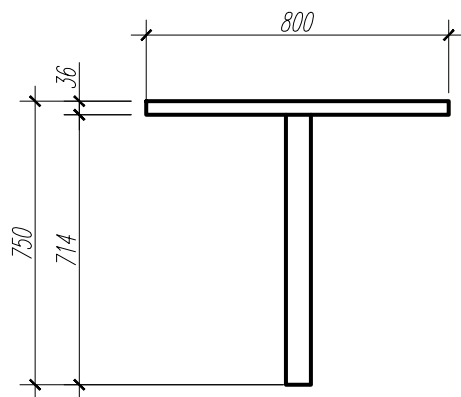


DULAP HAINÉ-MAPE

bir.6

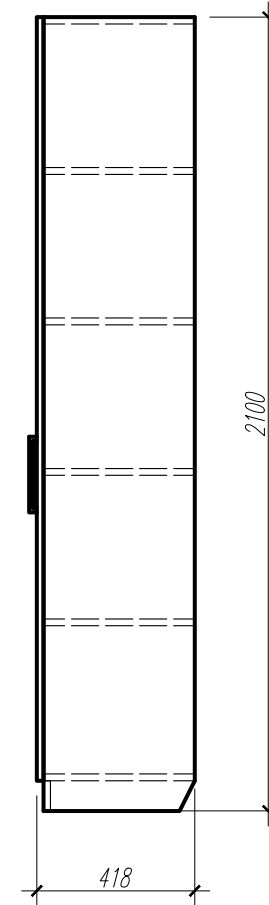
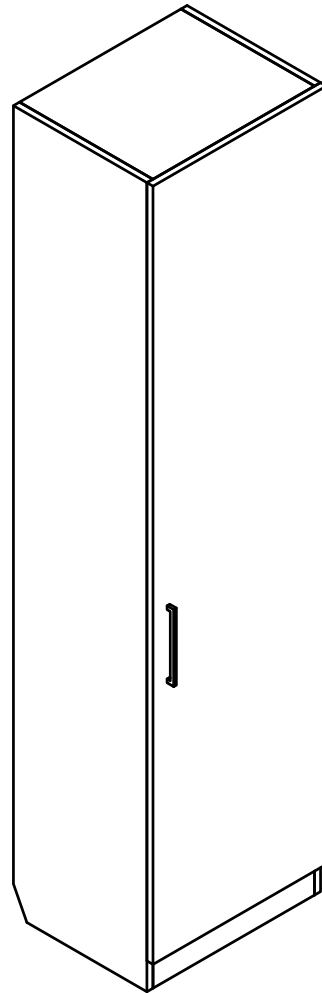
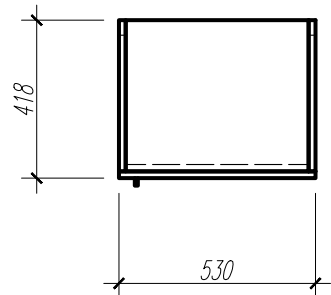
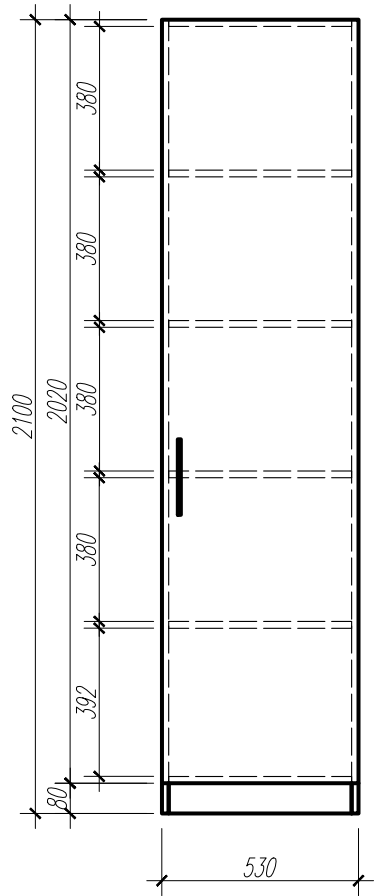


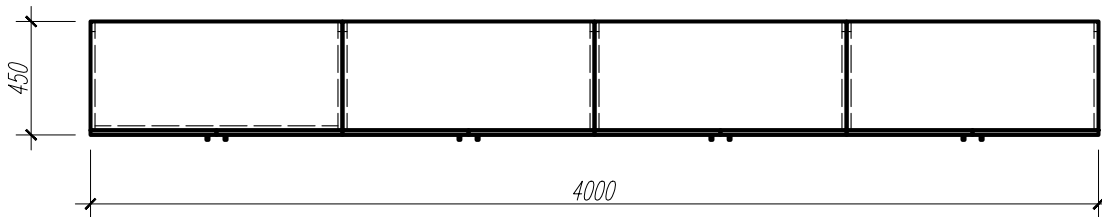
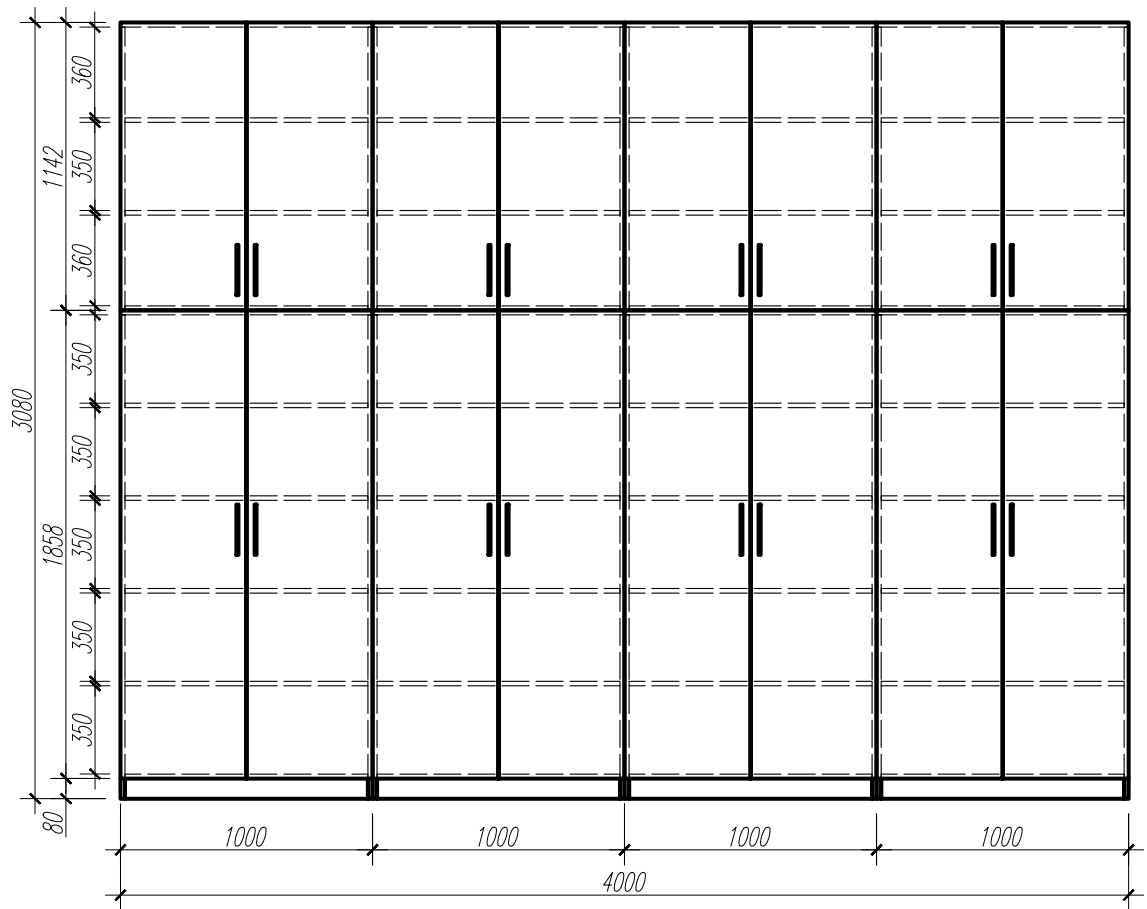
ANEXA-MASA



DULAP MAPE

bir.8

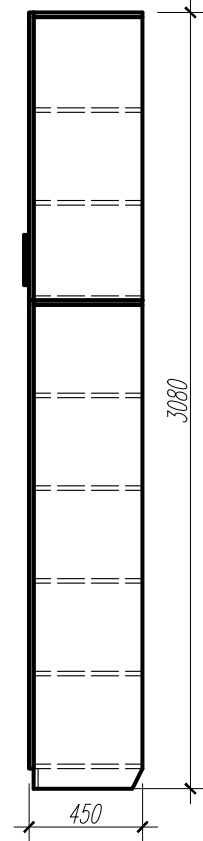
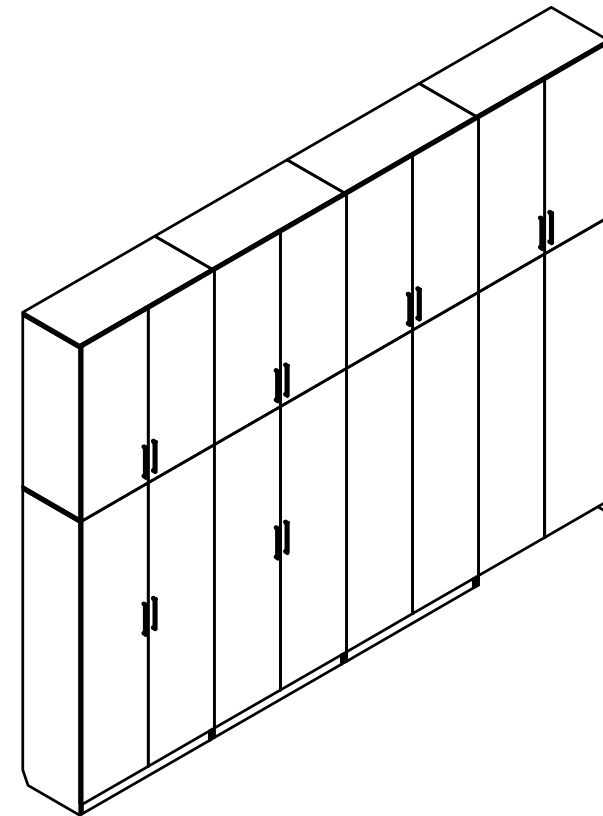




DULAP ARHIVA

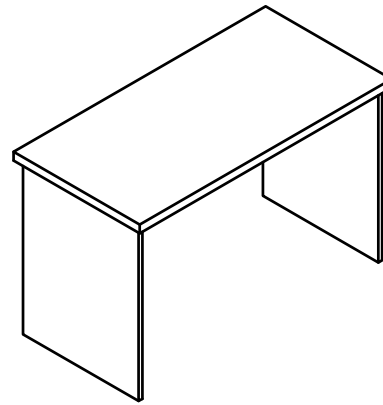
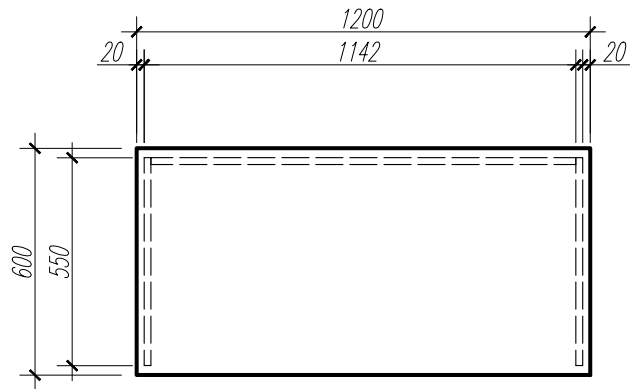
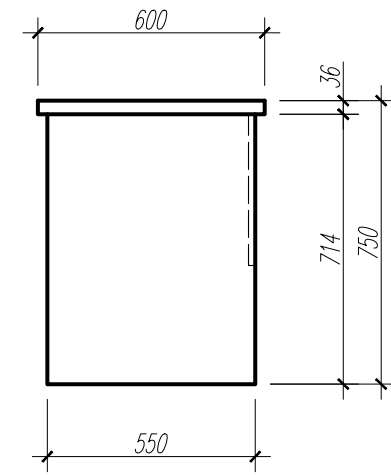
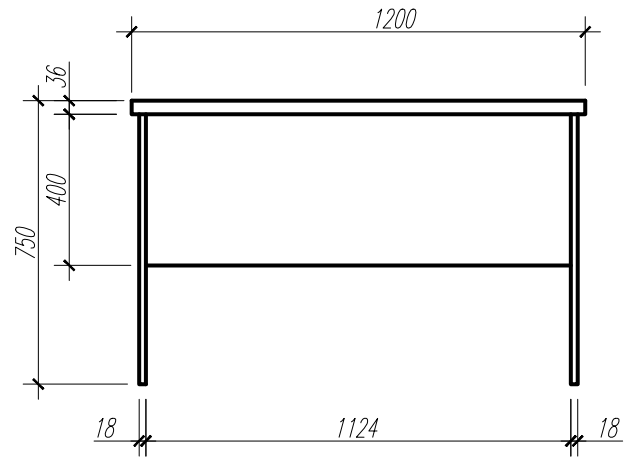
bir.10

14



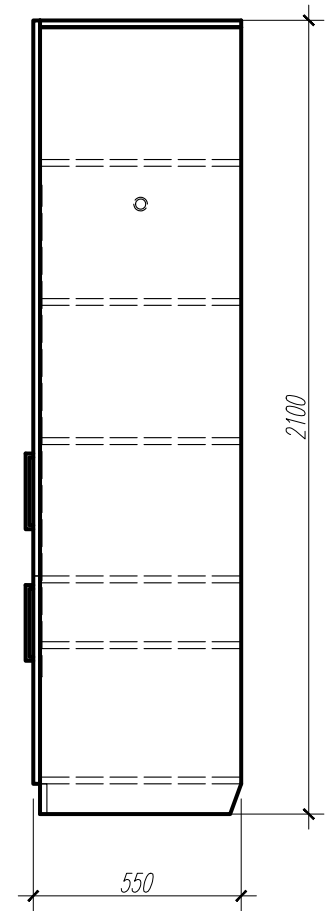
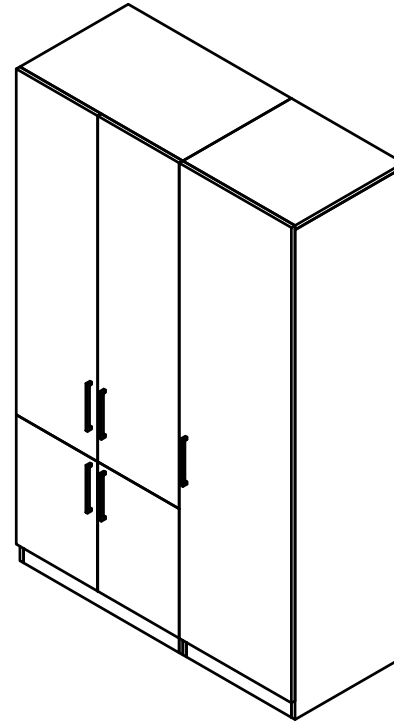
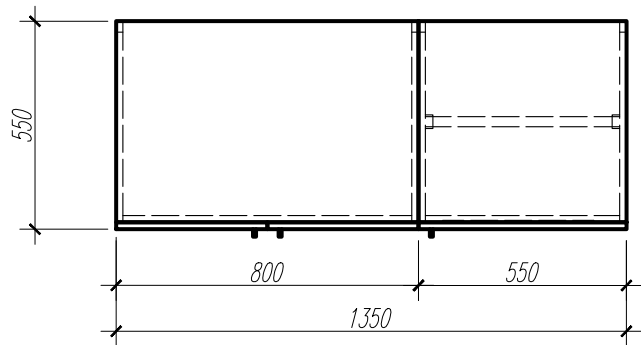
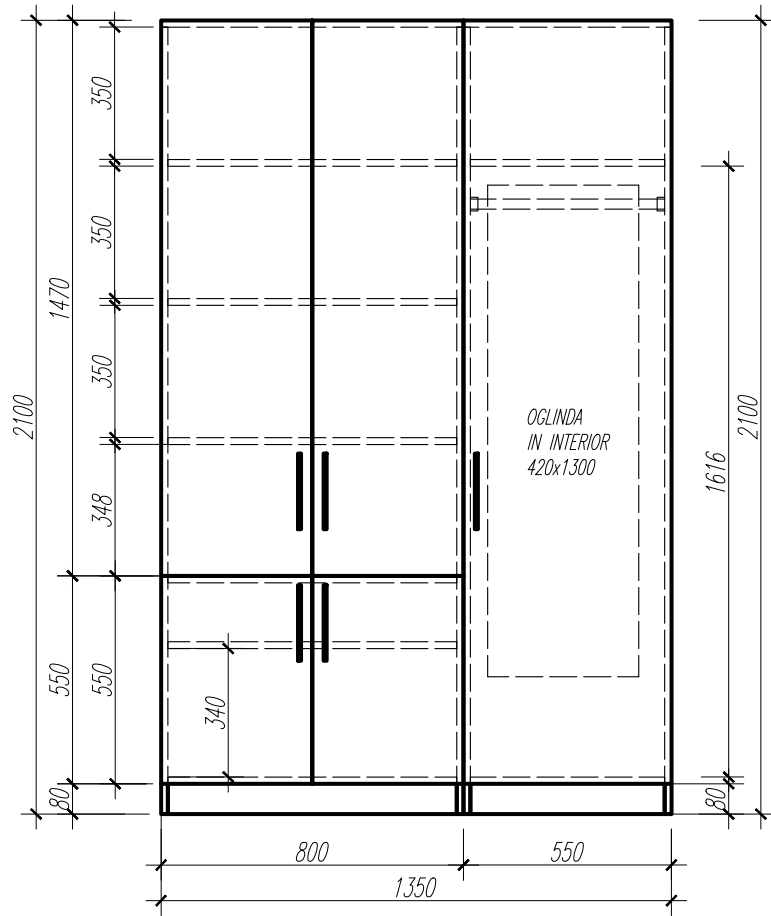
2bucati

MASA DE BIROU



DULAP HAINE-MAPE

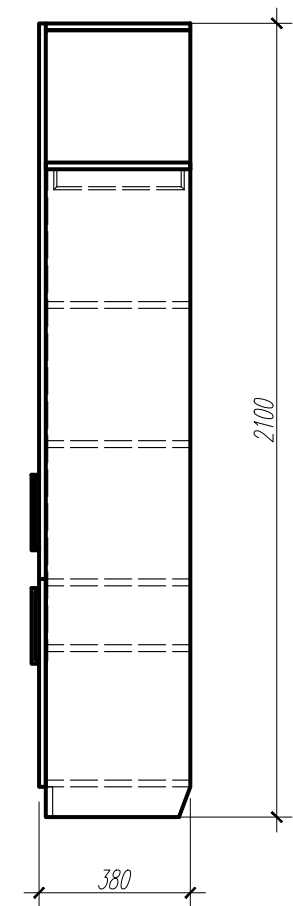
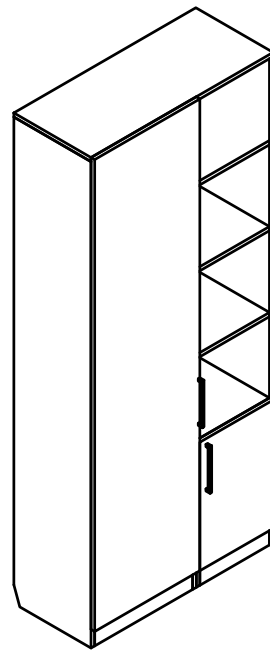
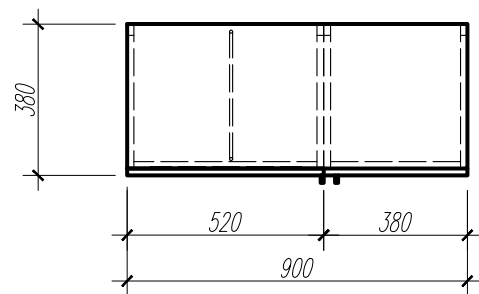
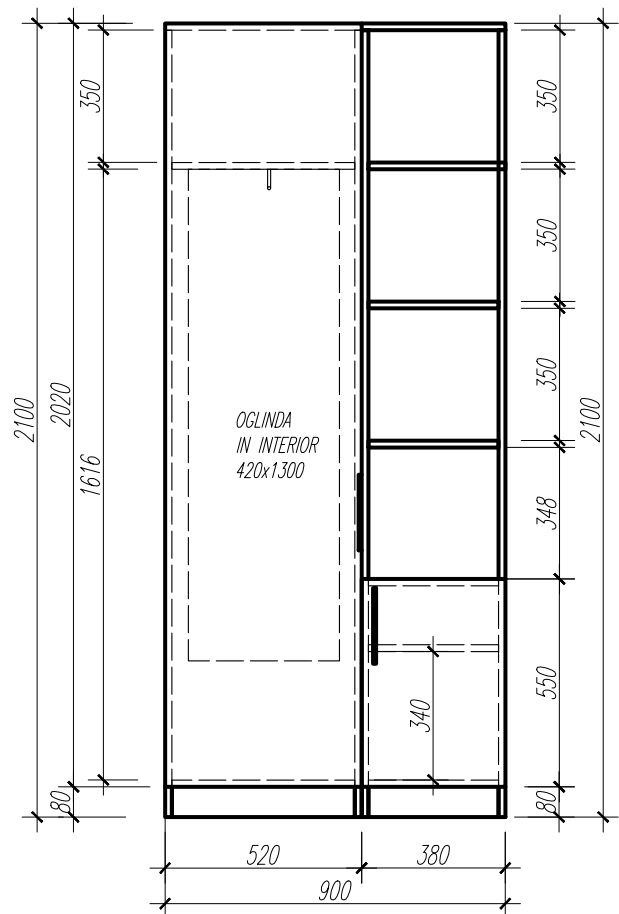
audienta et.1



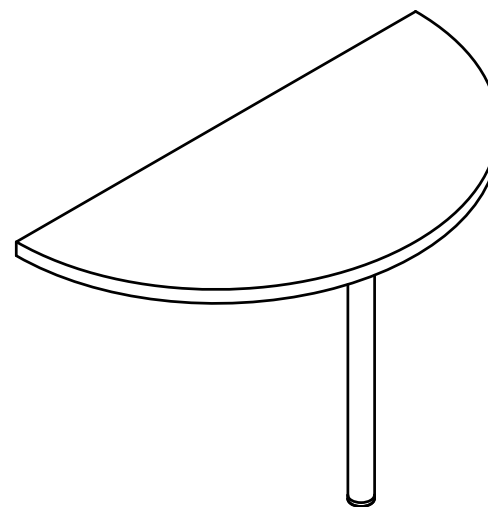
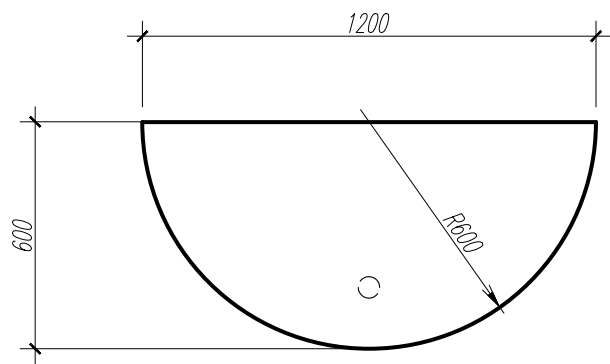
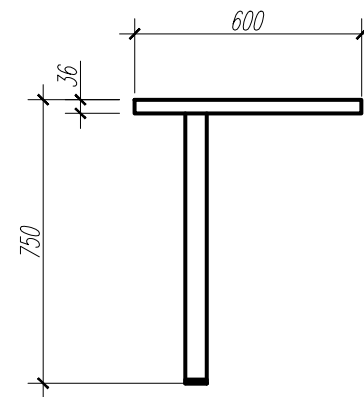
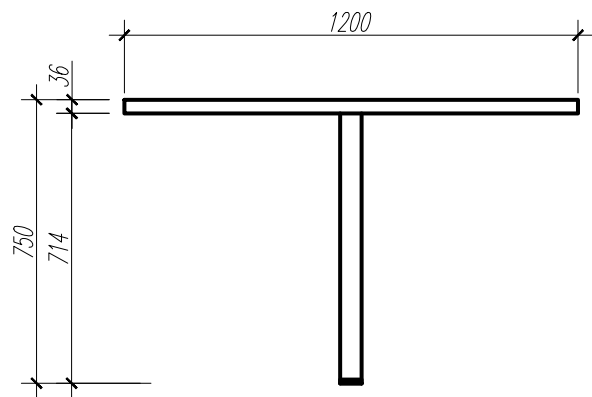
DULAP HAINÉ-MAPE

bir.81

17



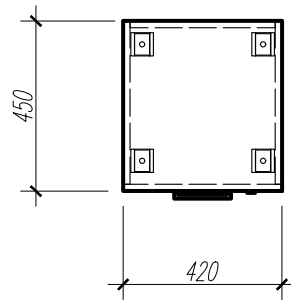
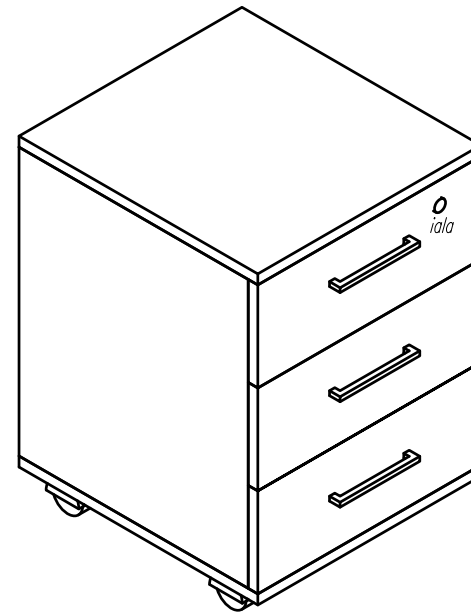
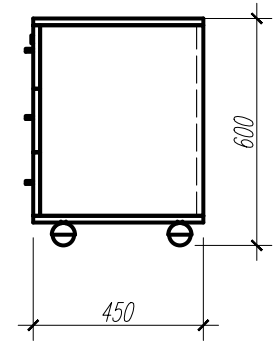
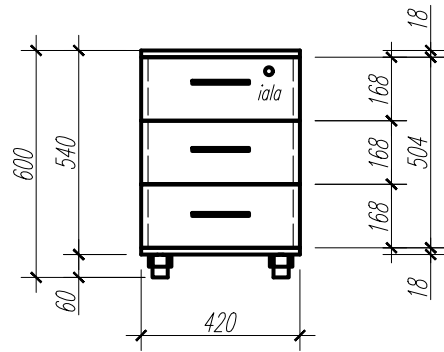
ANEXA MASA

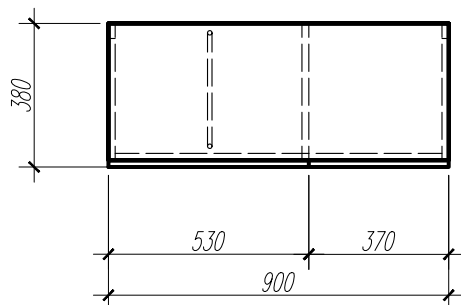
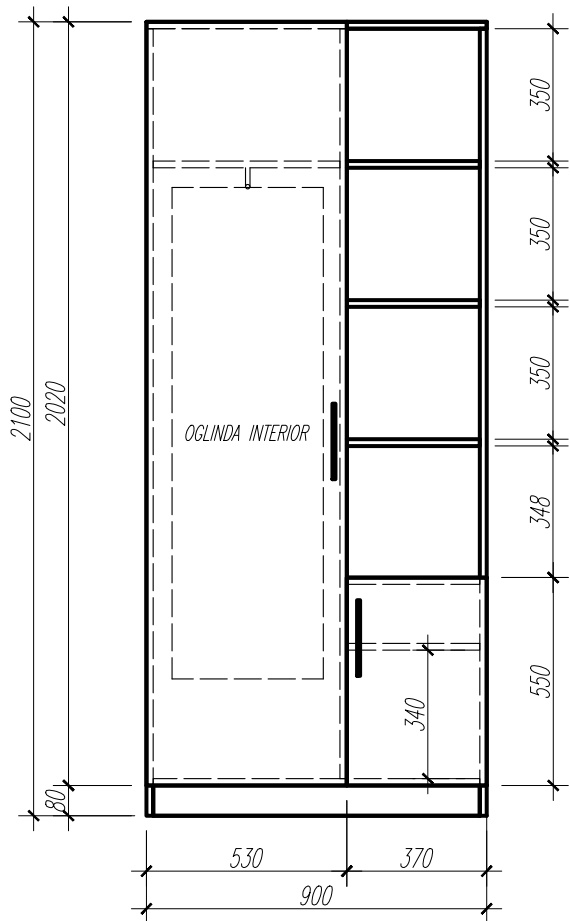


COMODA CU SERTARE

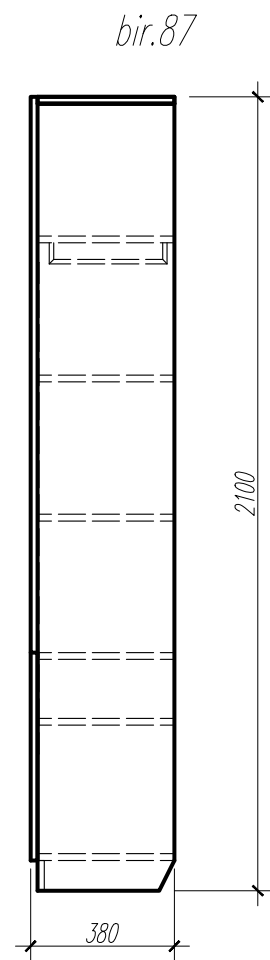
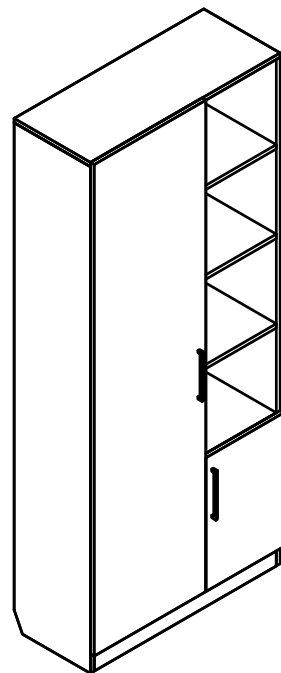
bir.87

19

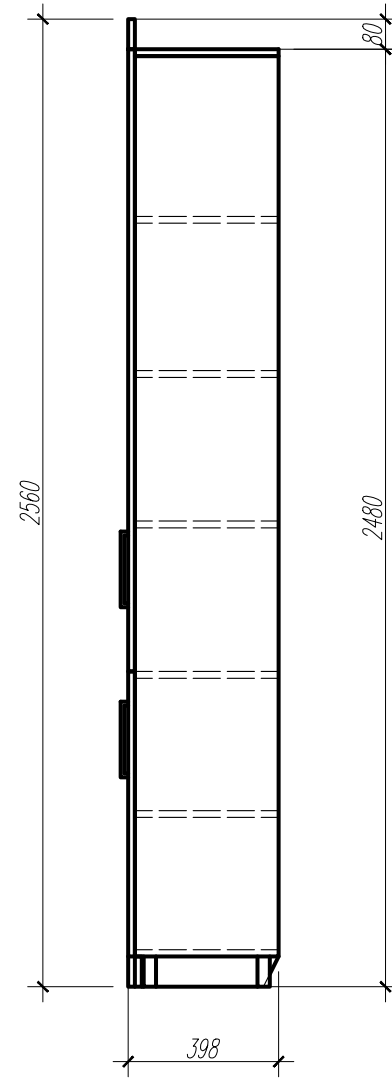
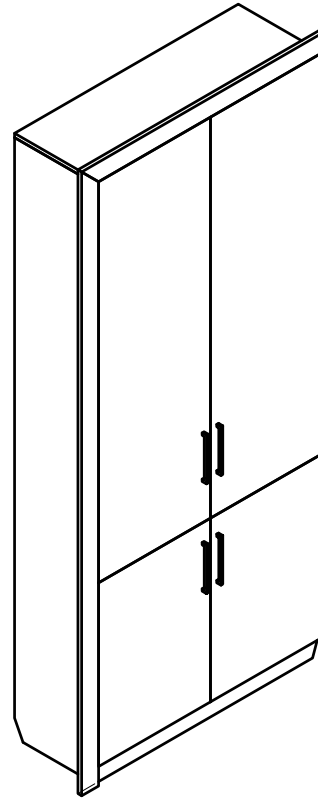
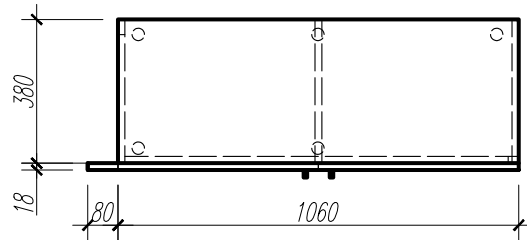
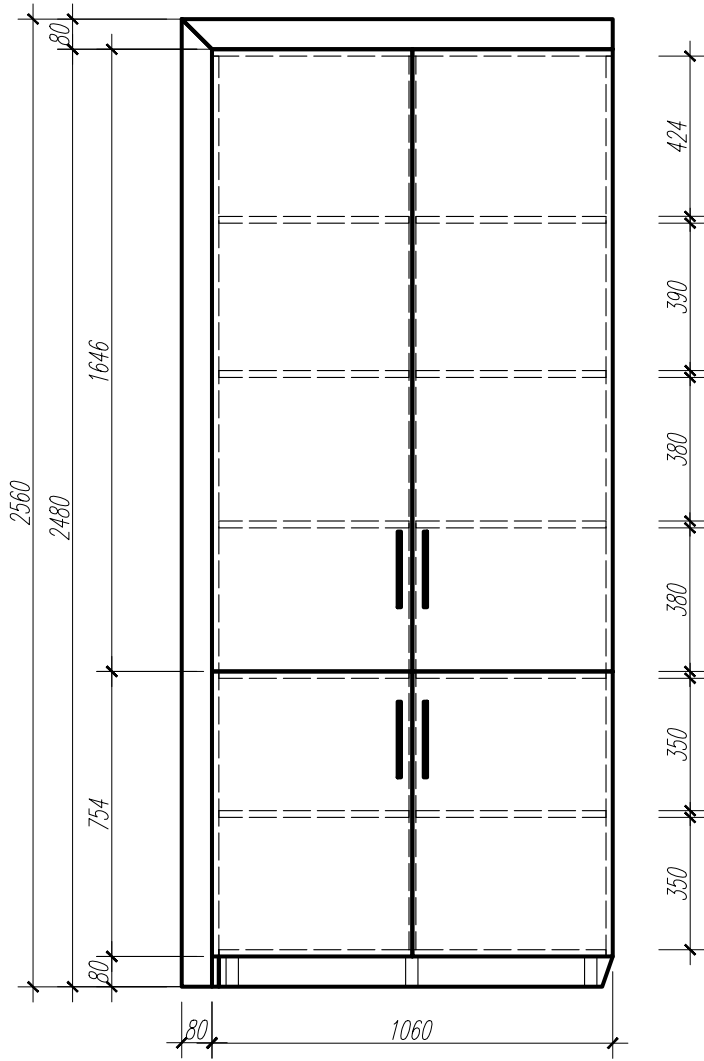




DULAP HAINE-MAPE



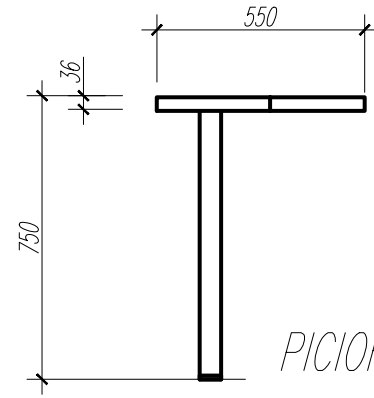
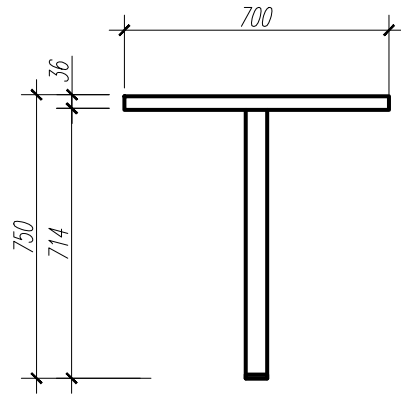
DULAP MAPE



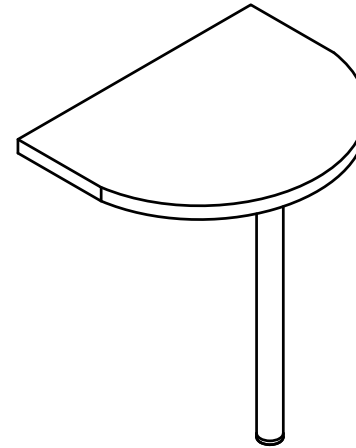
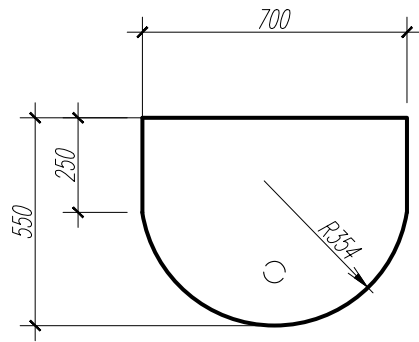
ANEXA MASA

bir.89

22



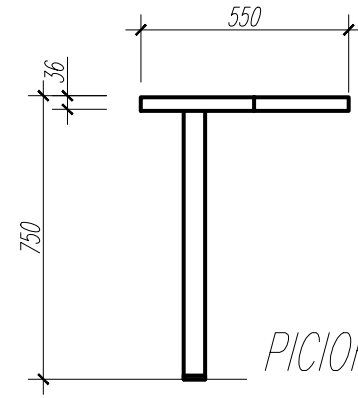
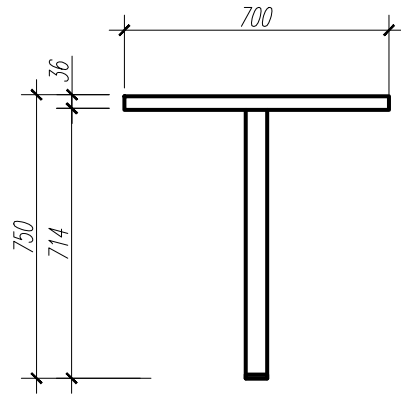
PICIOR HROM



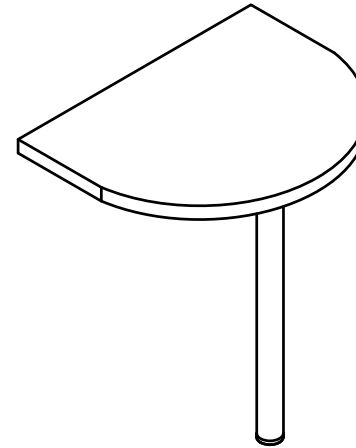
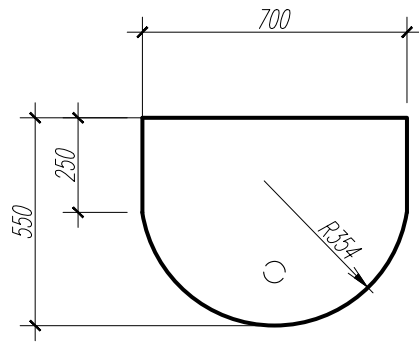
ANEXA MASA

bir.91

23



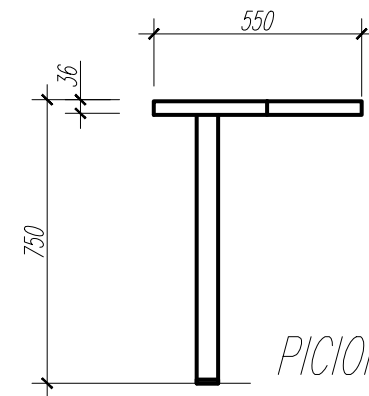
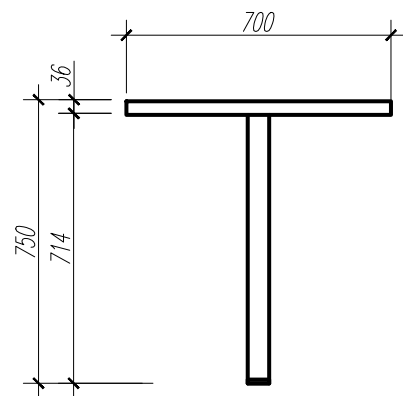
PICIOR HROM



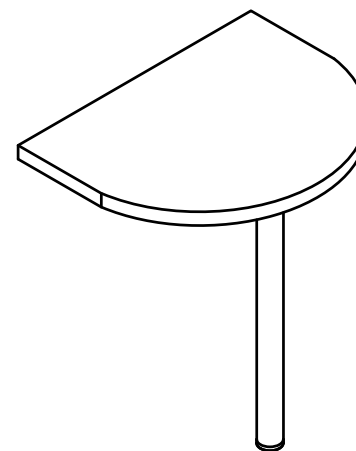
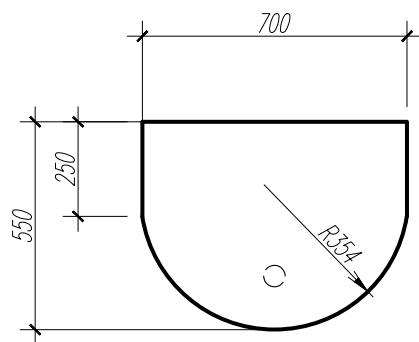
ANEXA MASA

bir.93

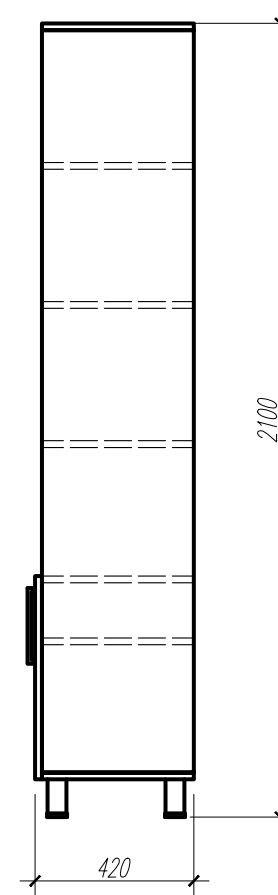
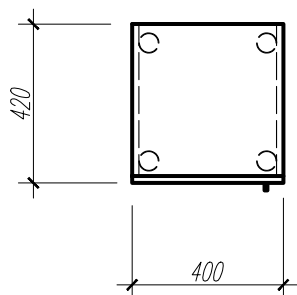
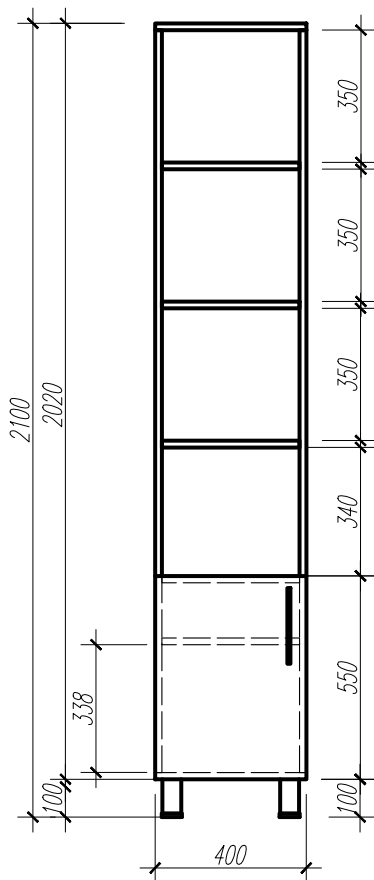
24



PICIOR HROM

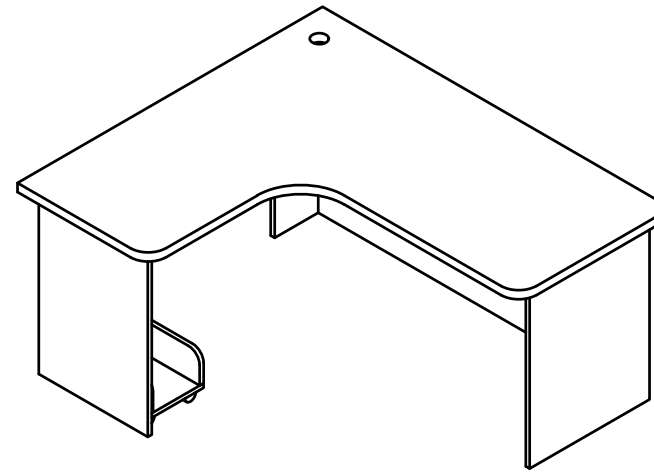
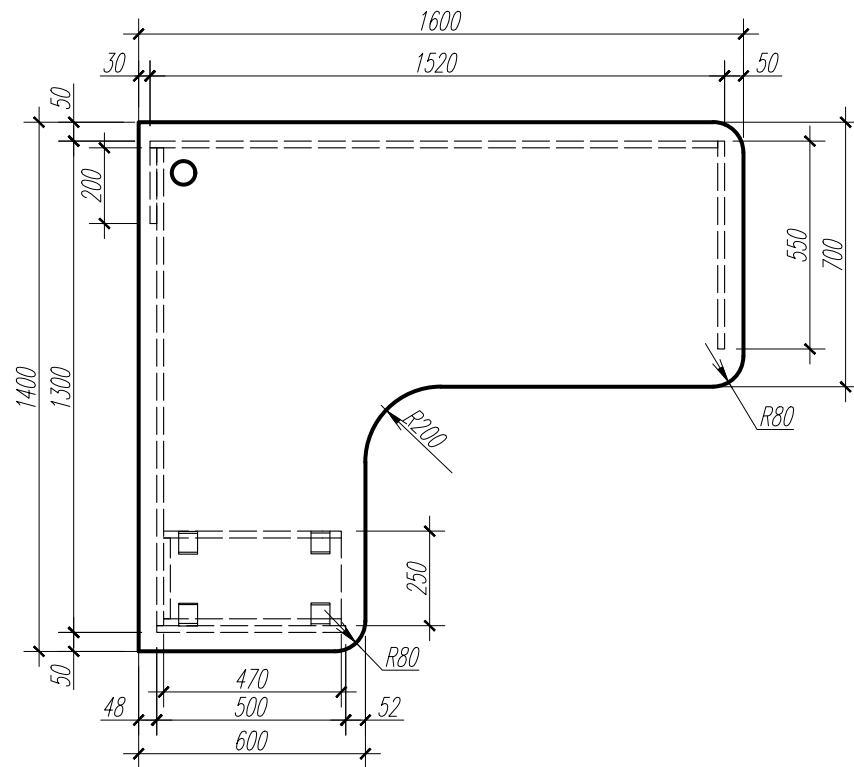
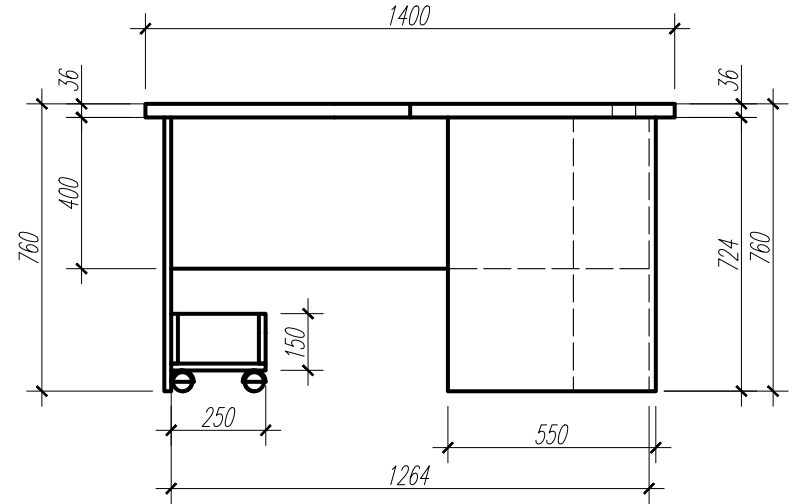
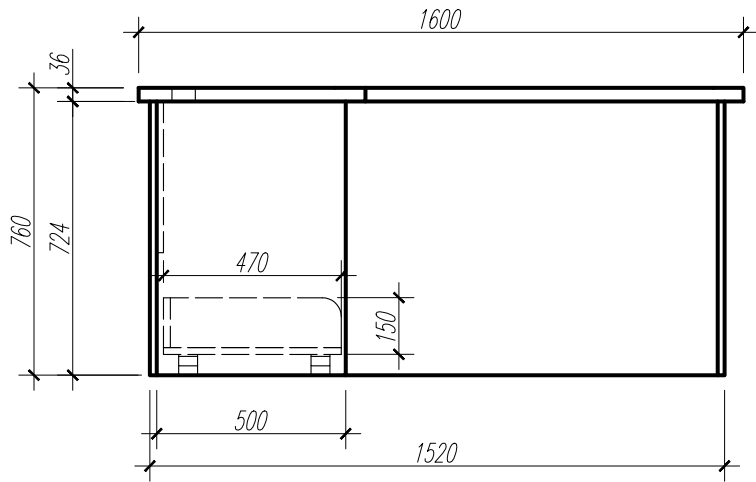


DULAP MAPE

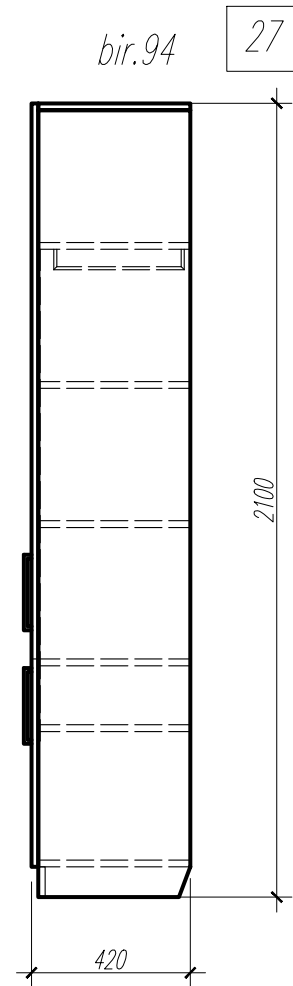
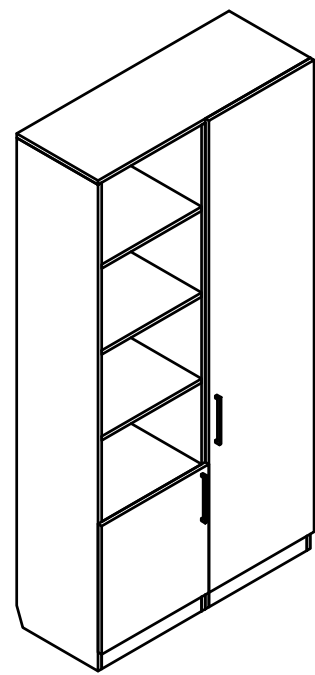
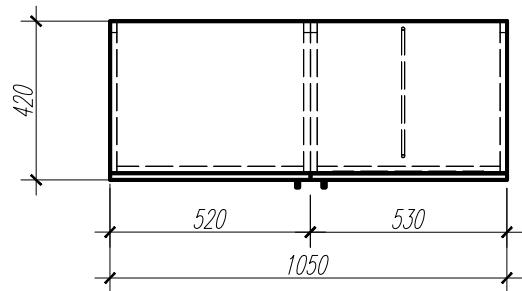
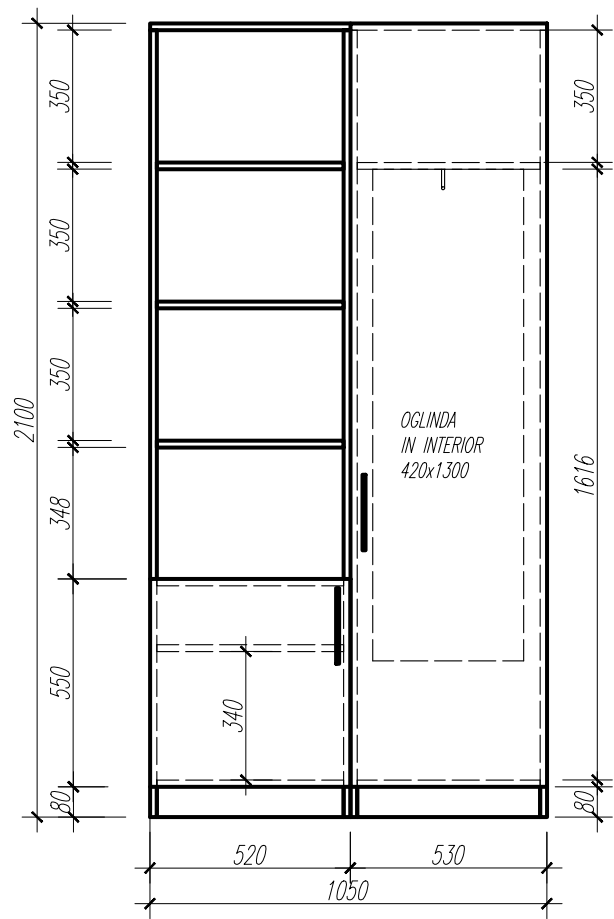


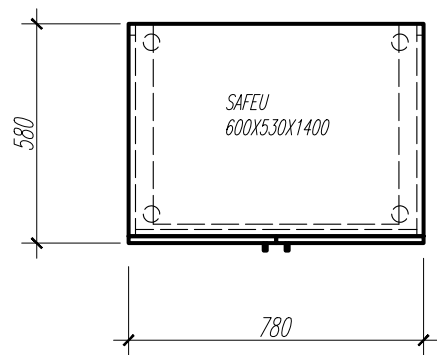
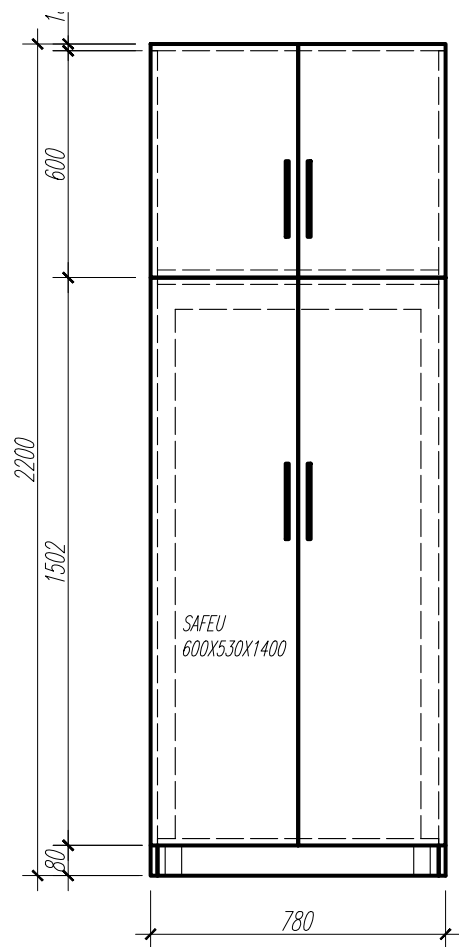
PICIOARE HROM 50X100

MASA DE BIROU

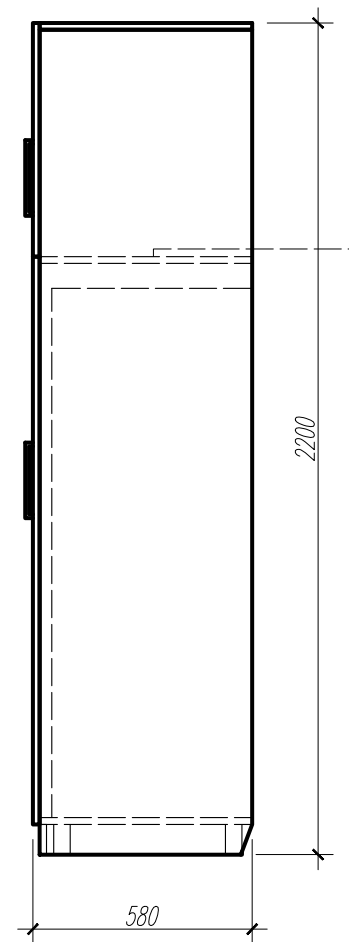
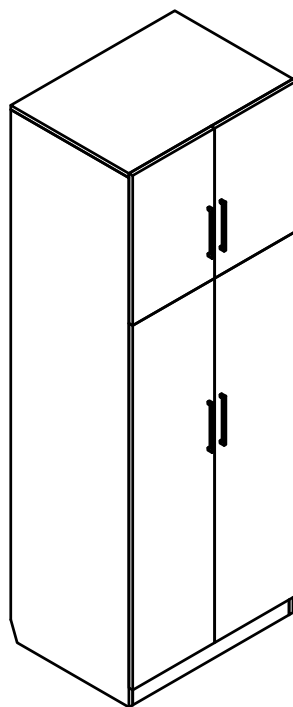


DULAP HAINE-MAPE





DULAP SAFEU

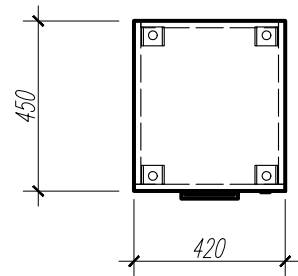
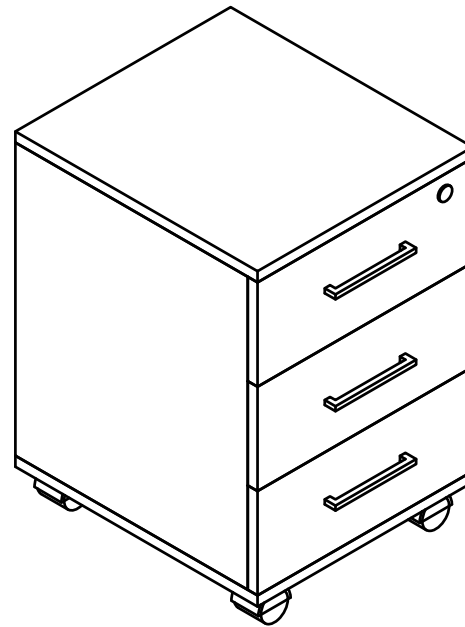
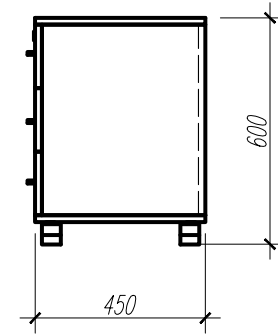
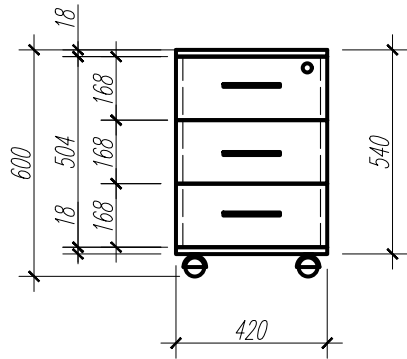


bir.94

28

COMODA CU SERTARE

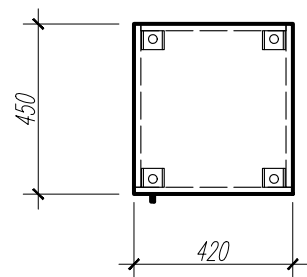
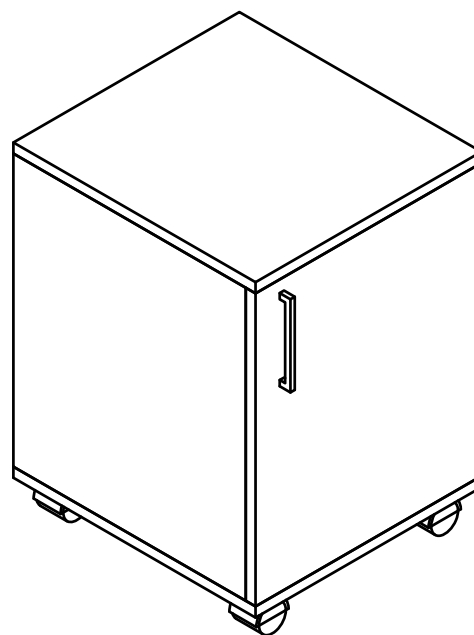
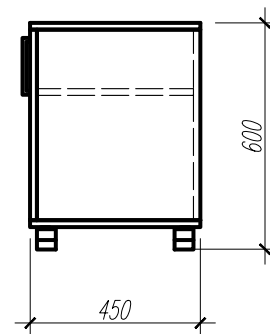
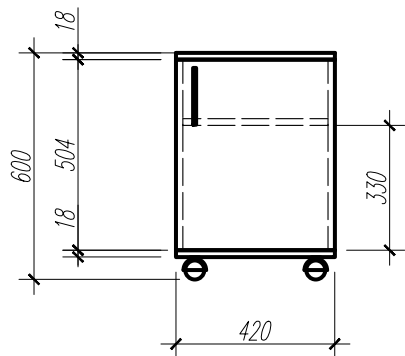
bir.94



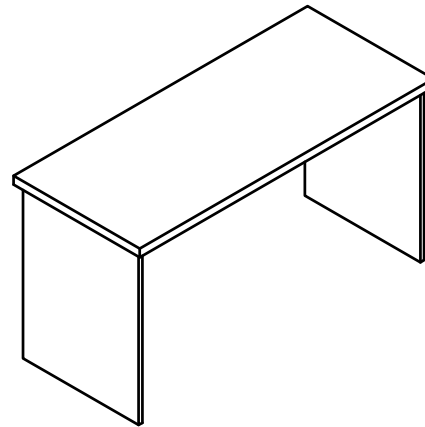
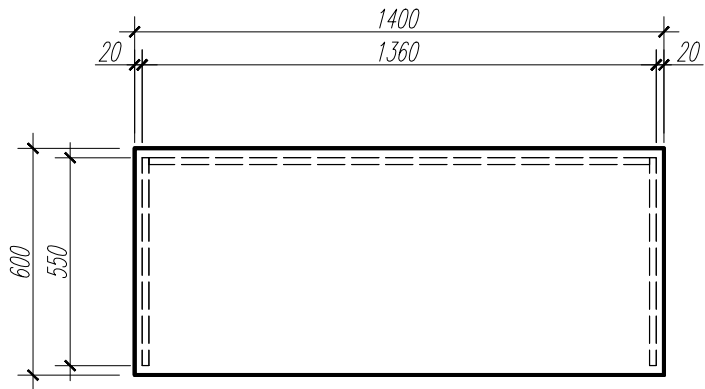
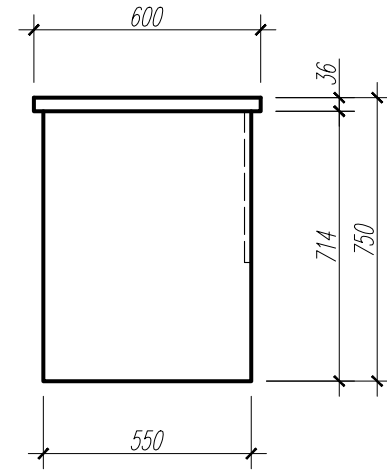
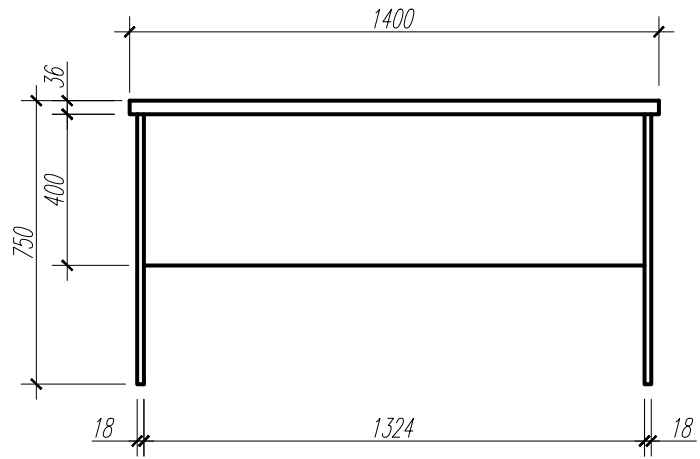
COMODA CU USITA

bir.94

30



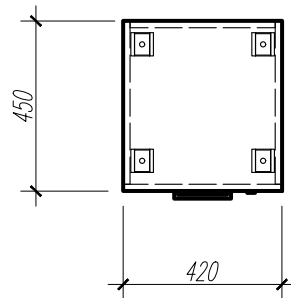
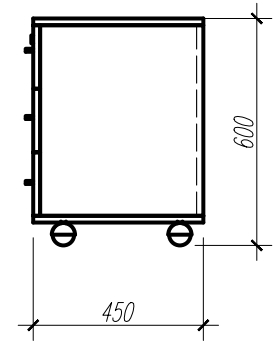
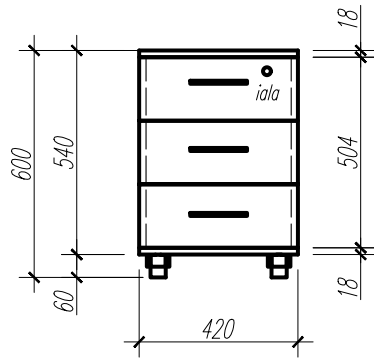
MASA DE BIROU



2 buc.

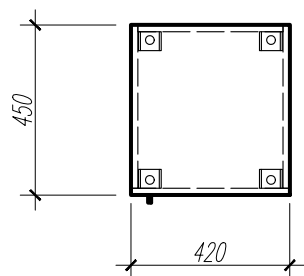
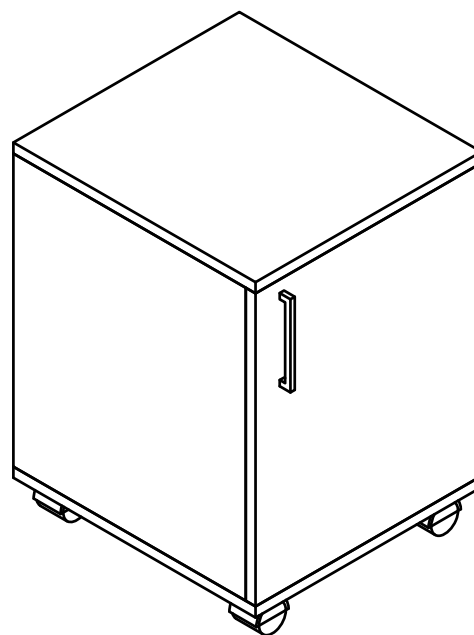
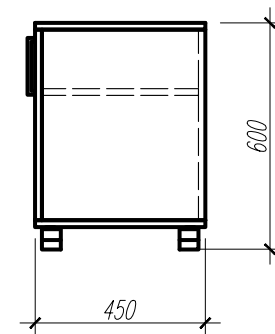
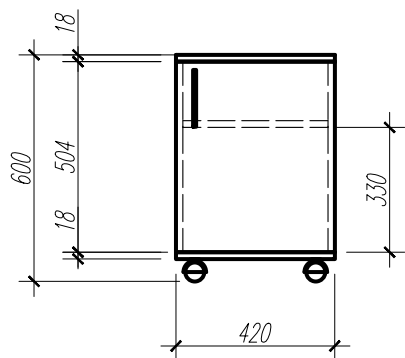
COMODA CU SERTARE

bir.96



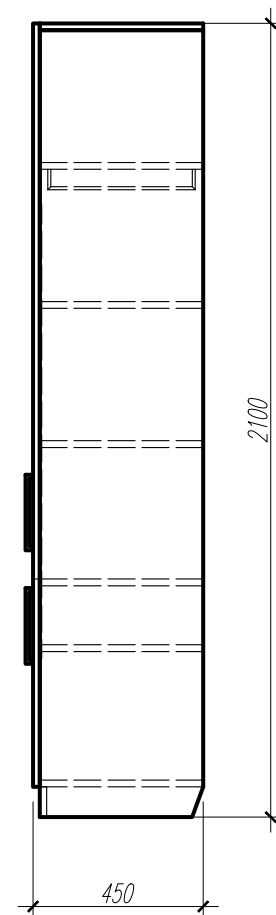
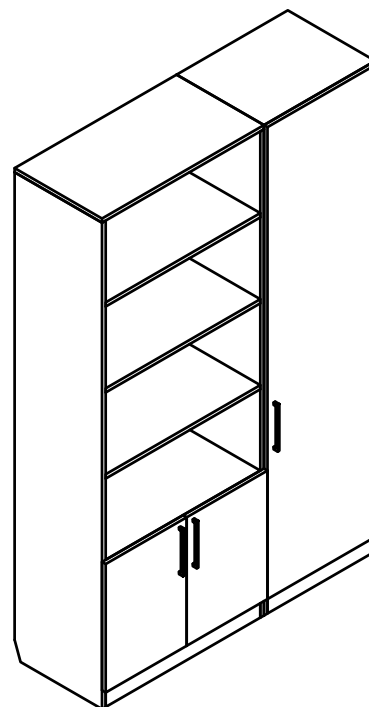
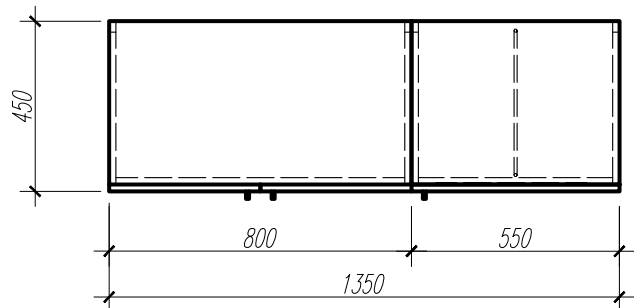
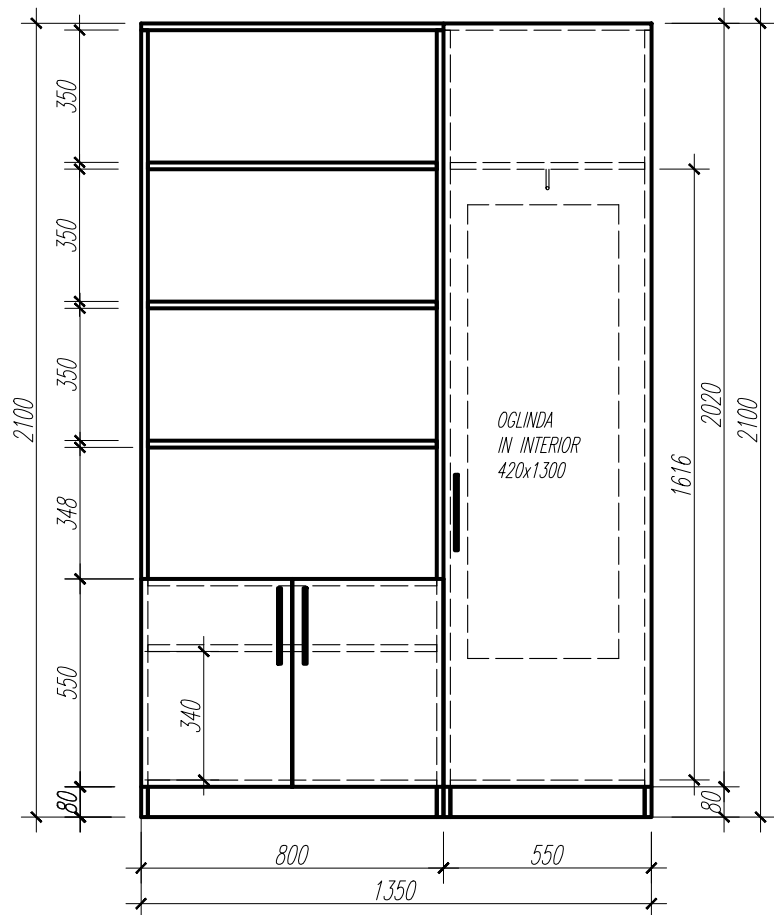
2 buc.

COMODA CU USITA

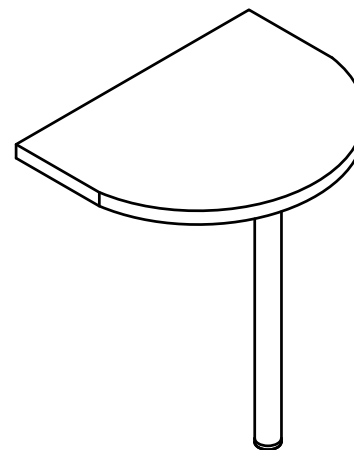
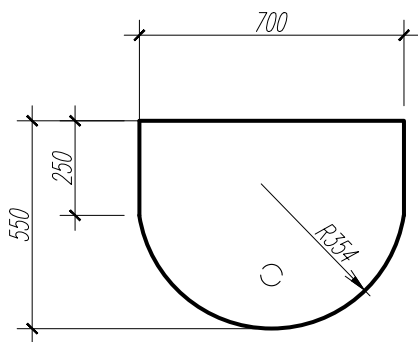
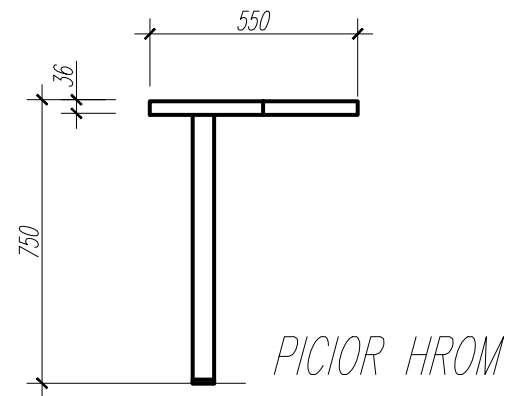
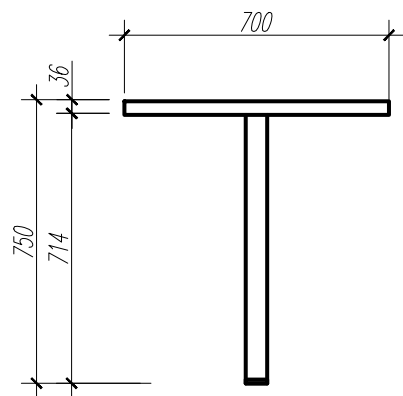


2 buc.

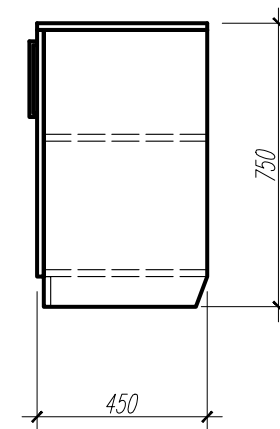
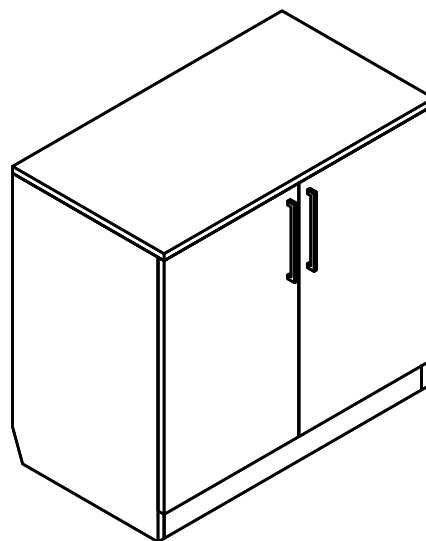
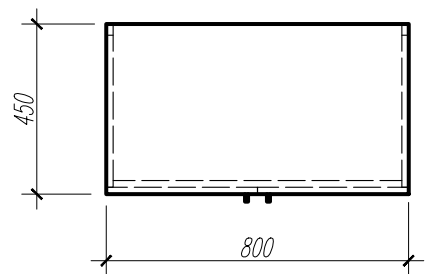
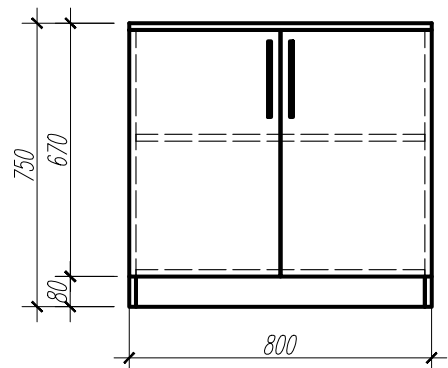
DULAP HAINA-MAPE



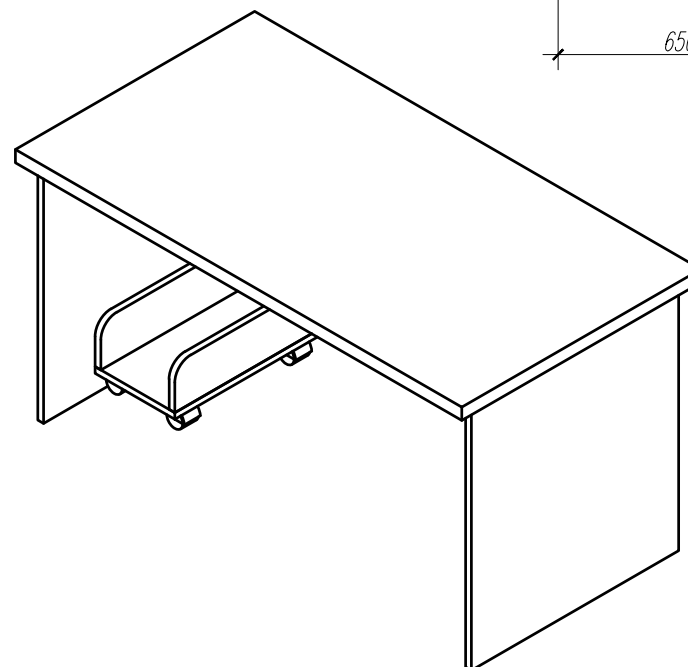
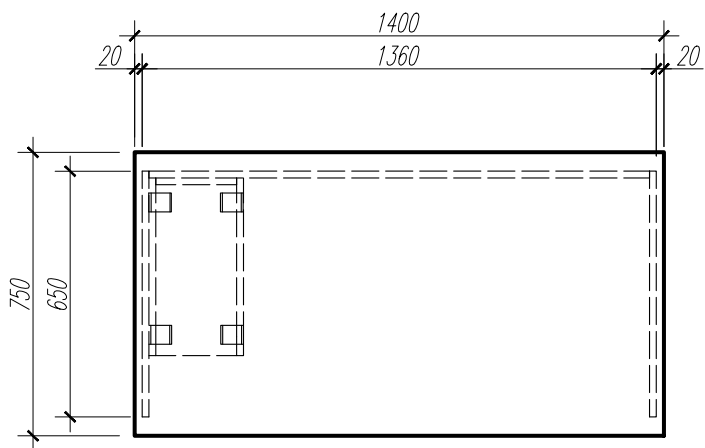
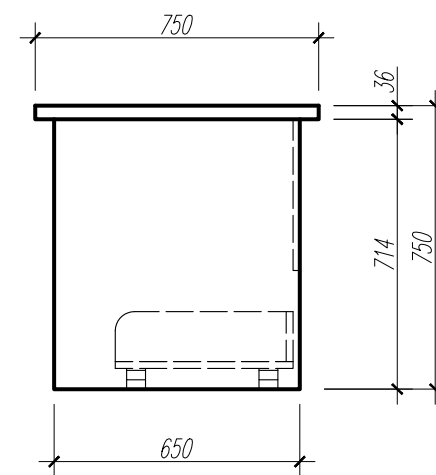
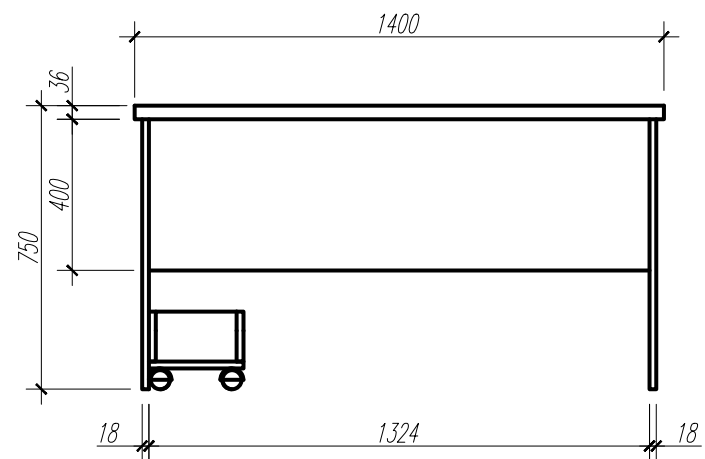
ANEXA MASA

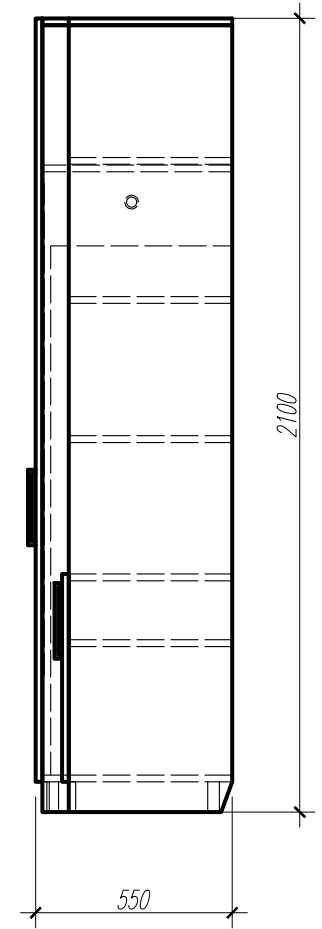
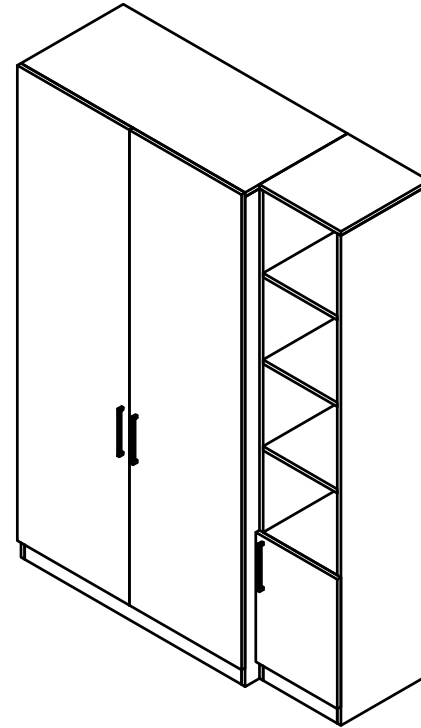
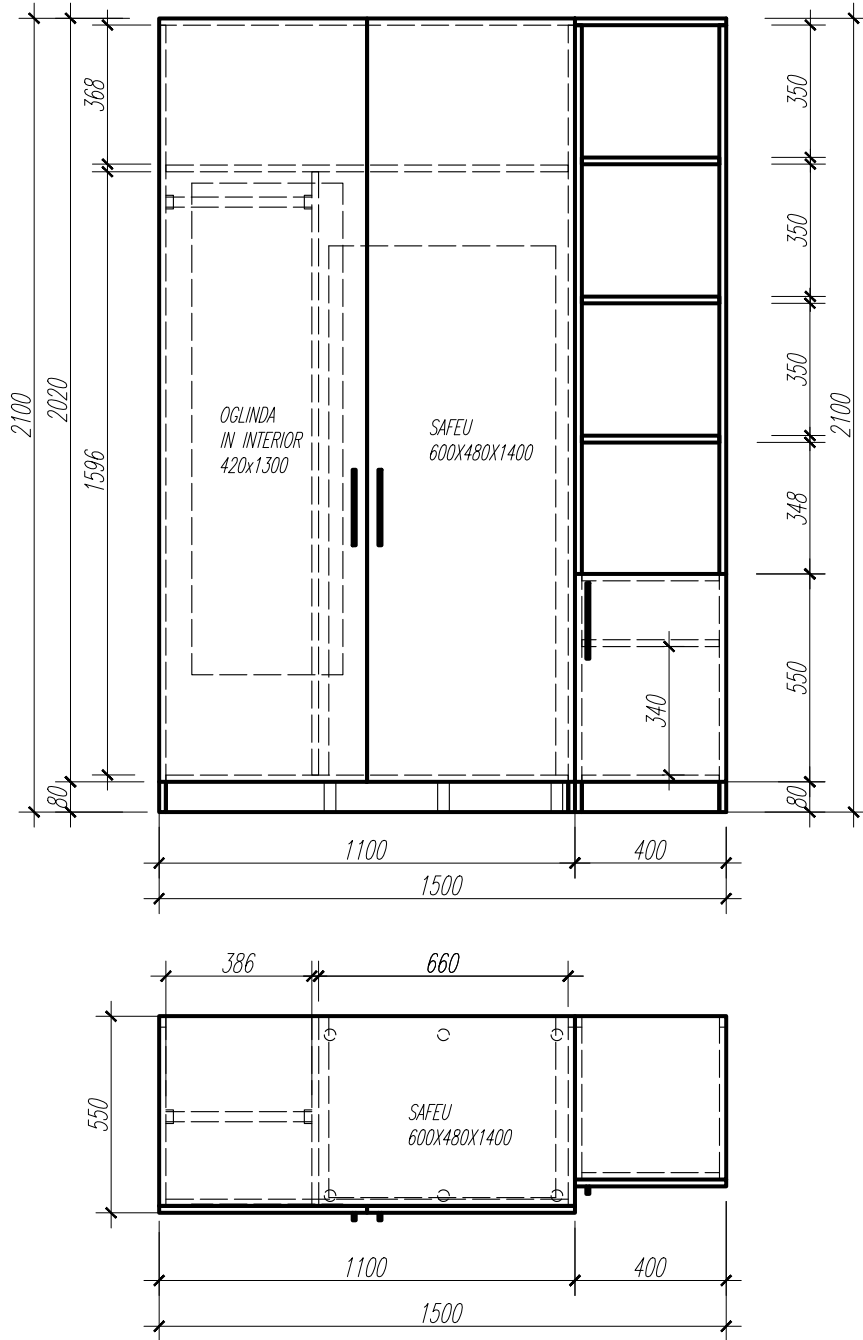


COMODA

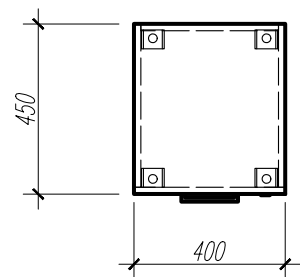
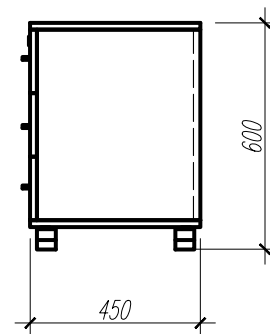
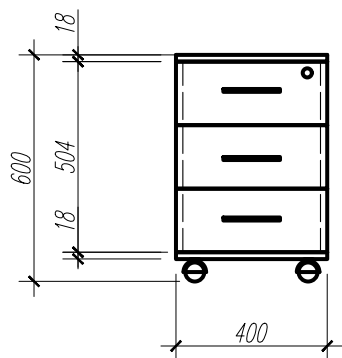


MASA DE BIROU

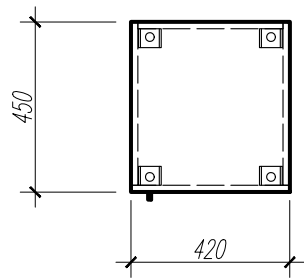
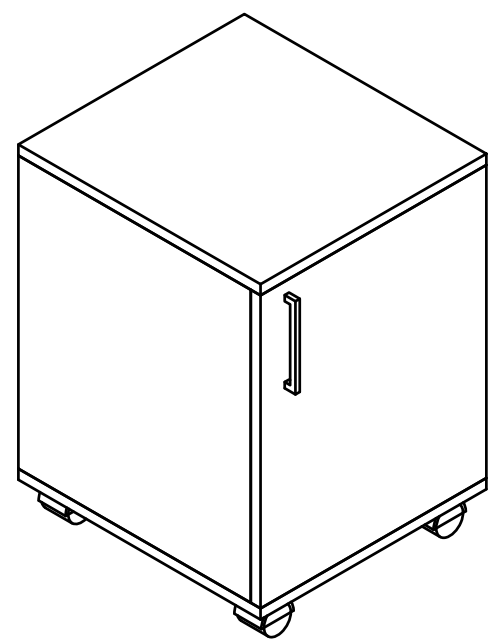
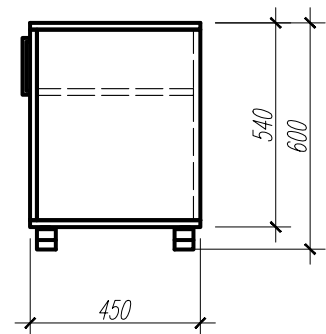
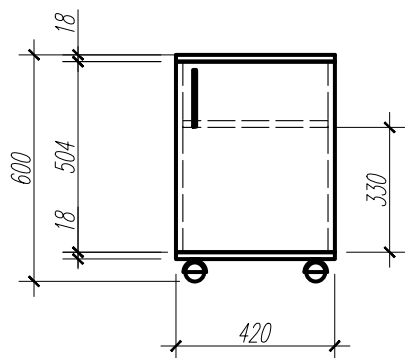




COMODA CU SERTARE

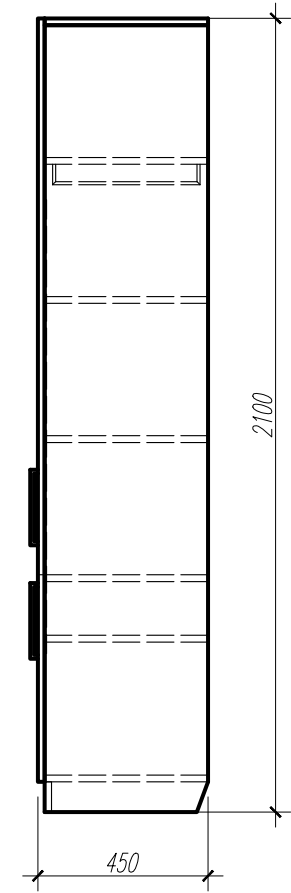
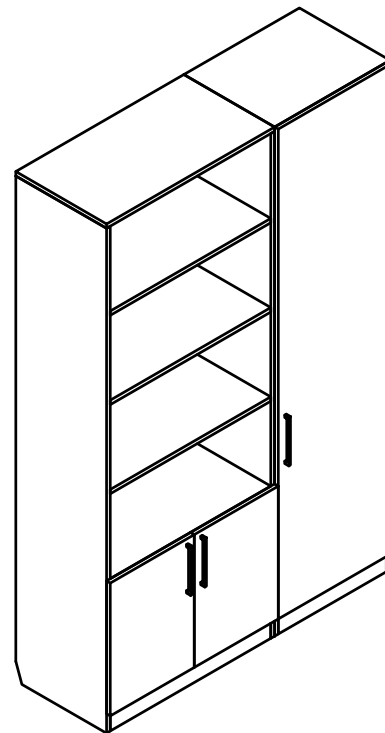
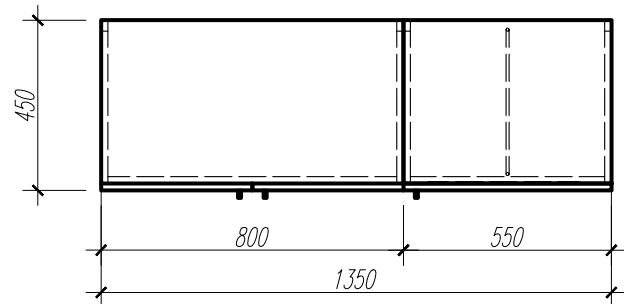
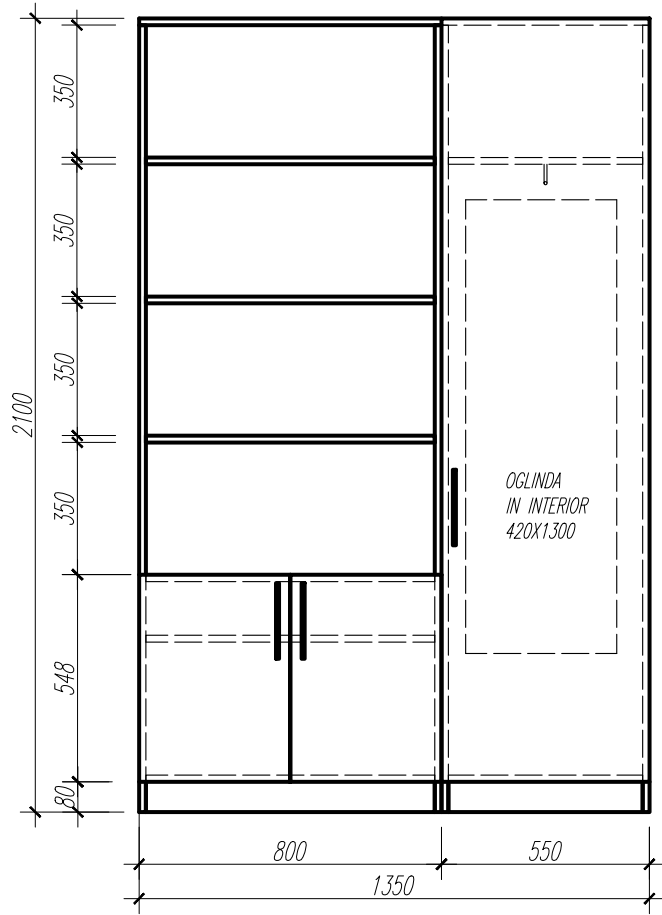


COMODA CU USITA

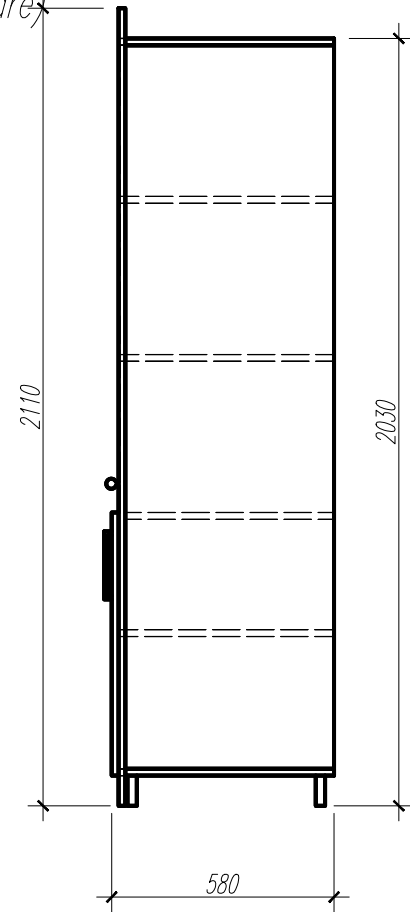
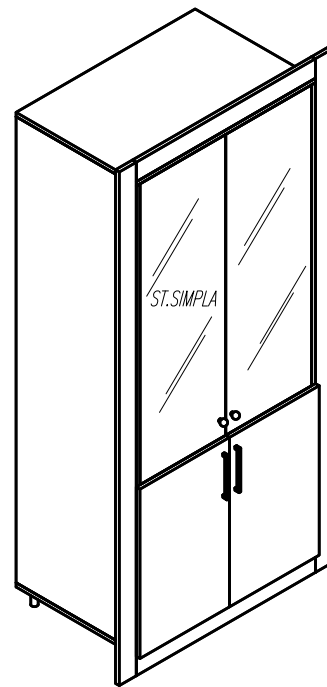
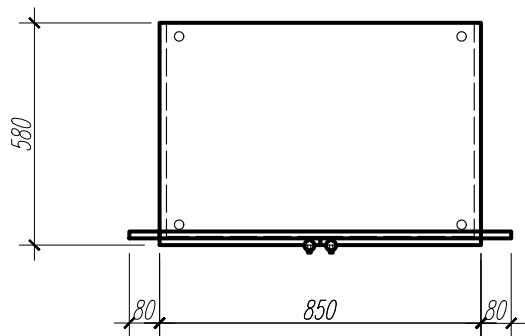
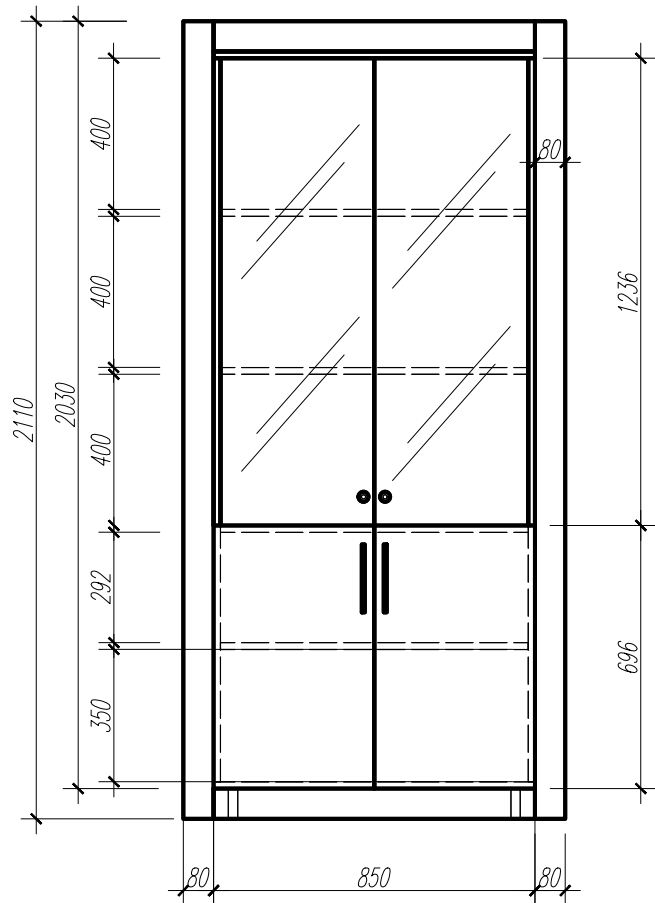


DULAP HAINÉ-MAPE

bir.99

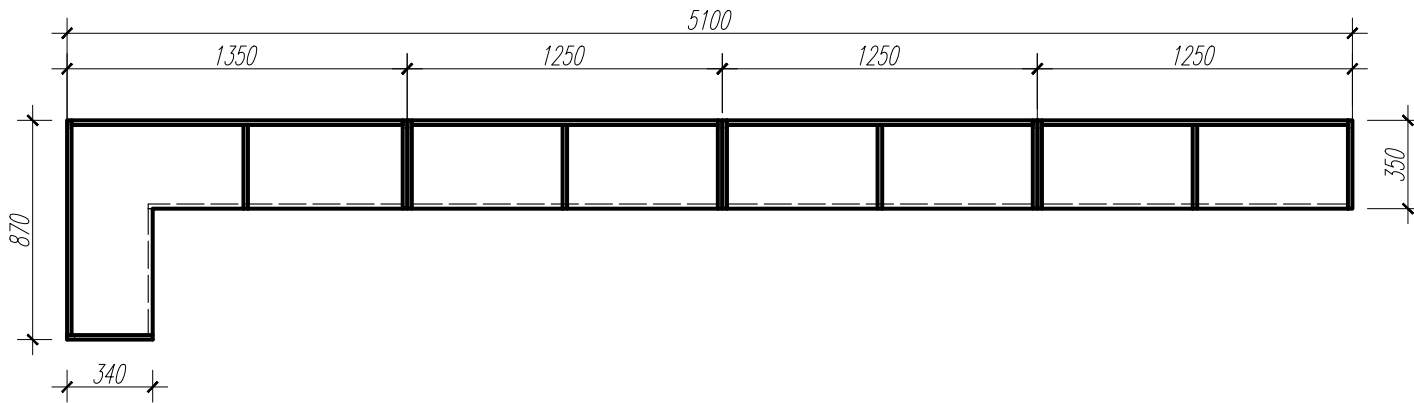
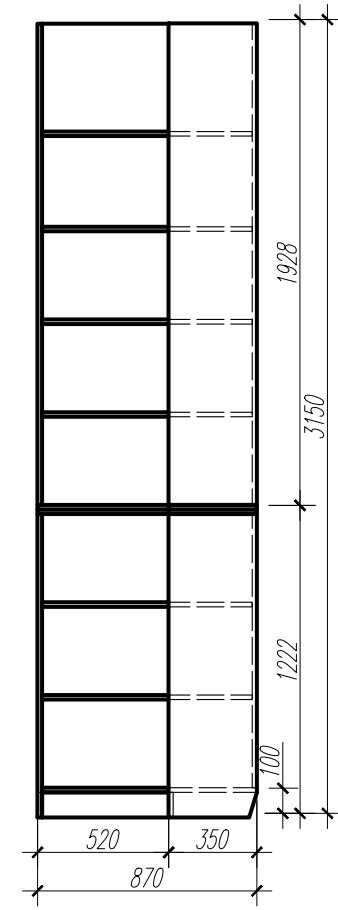
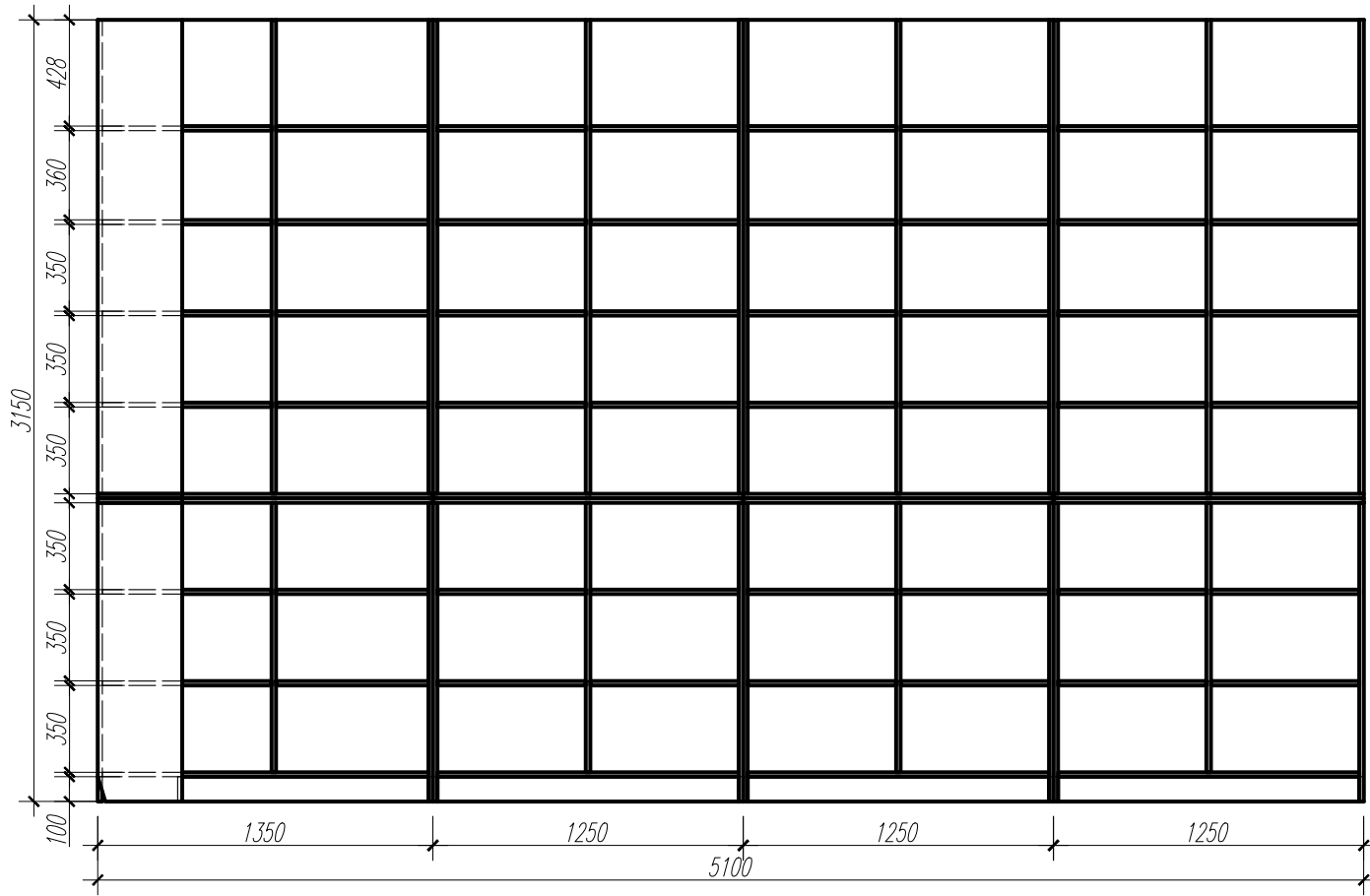


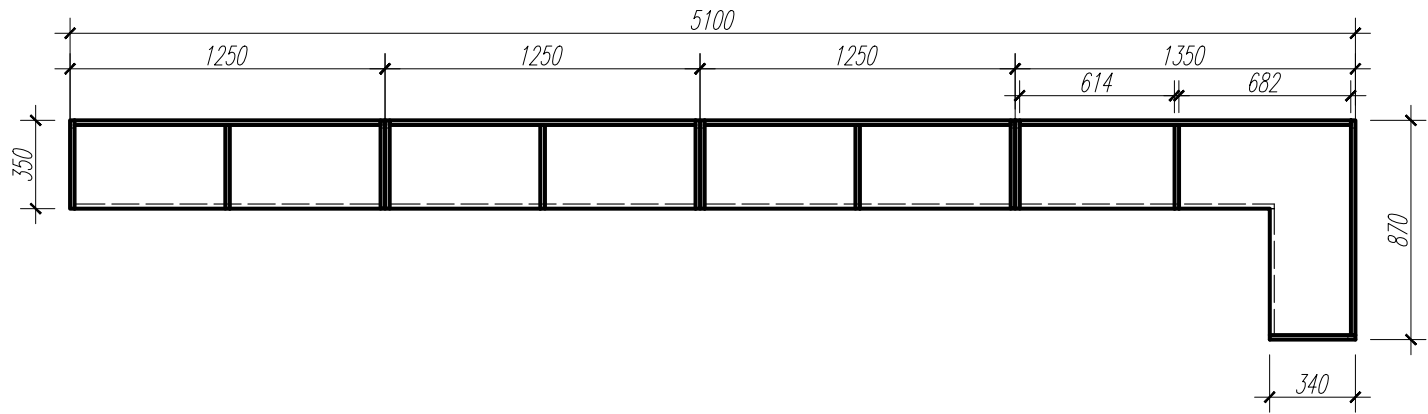
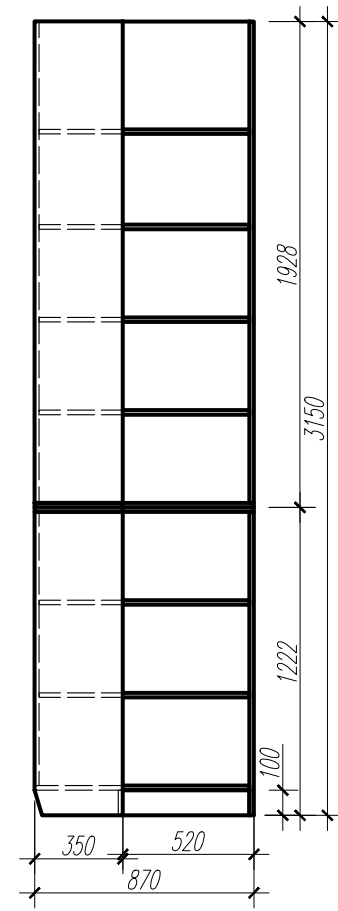
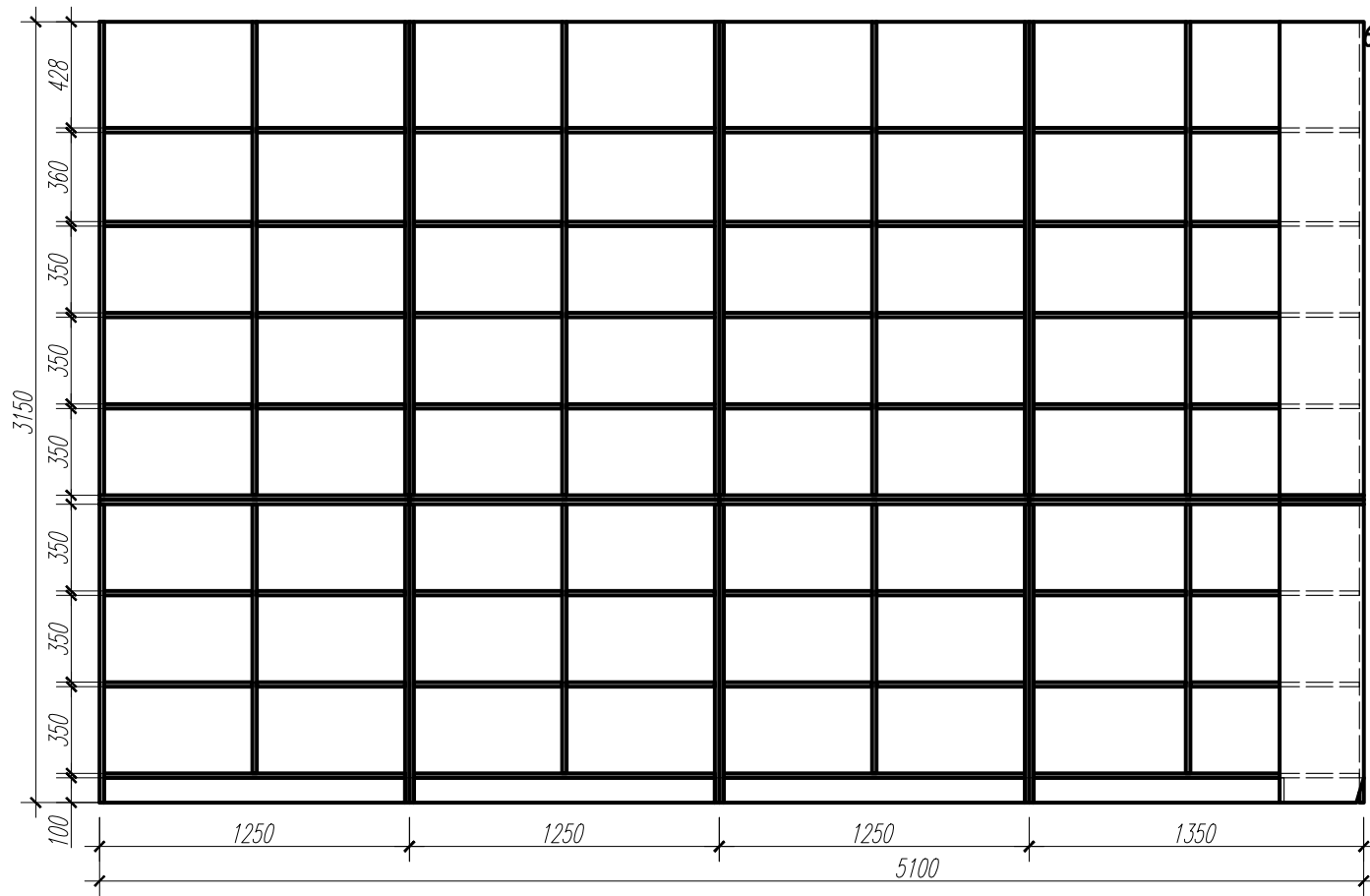
DULAP-VITRINA coridor et.3(cooperare)



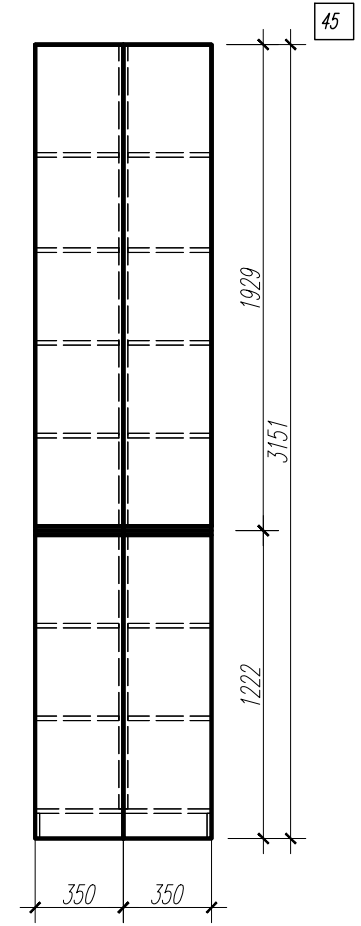
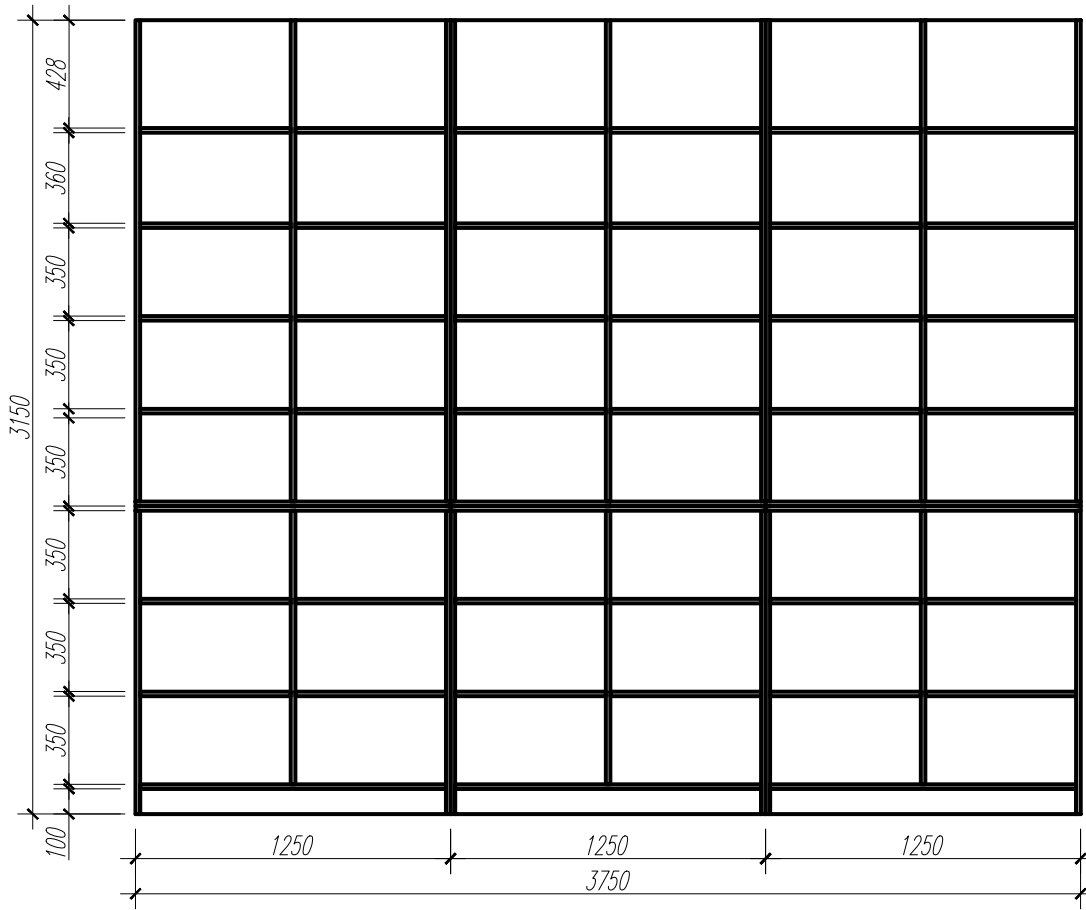
STELAJ-ARHIVA-1

et.4

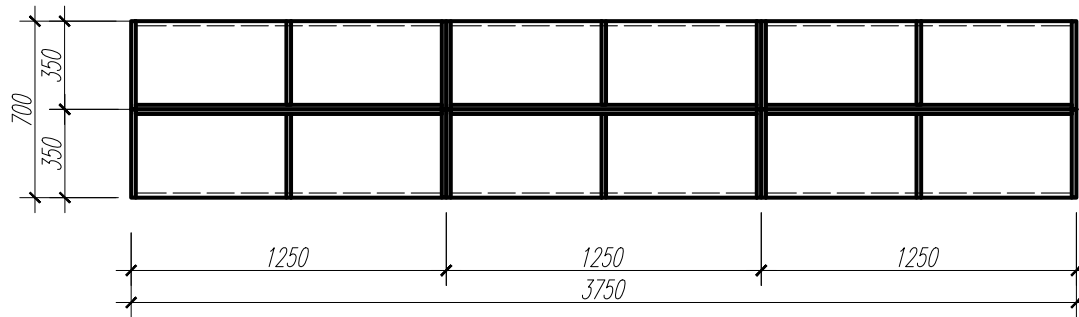


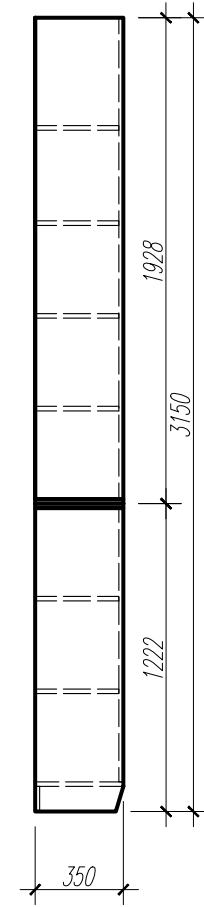
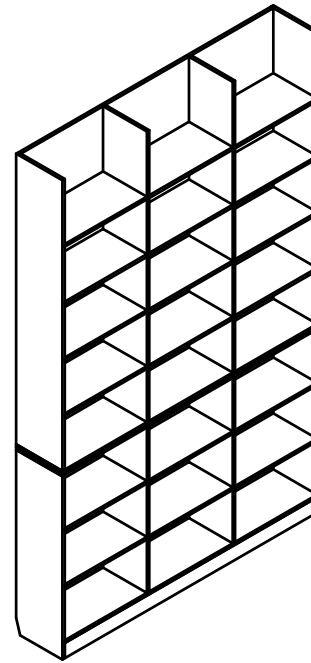
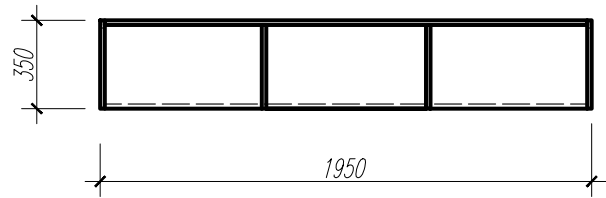
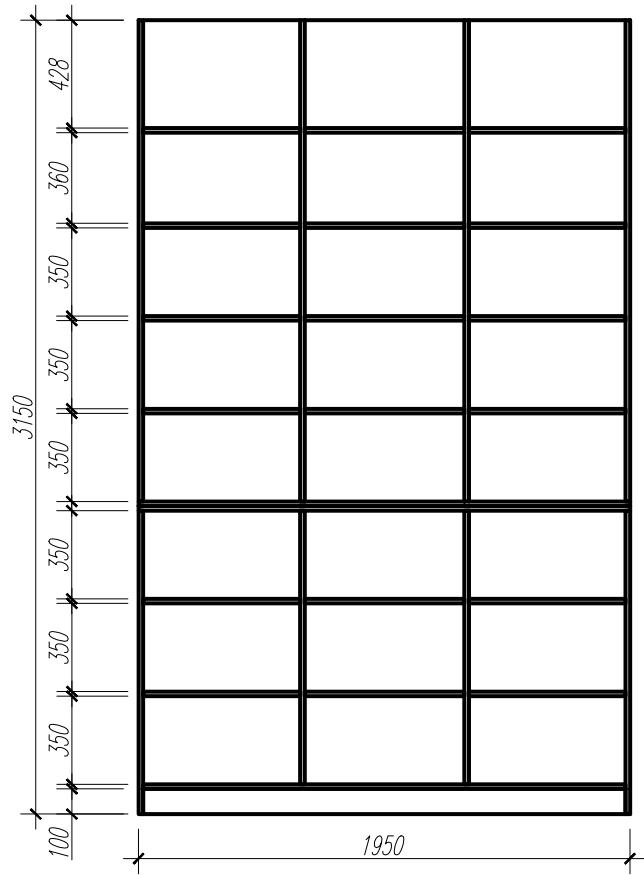


STELAJ-ARHIVA-4

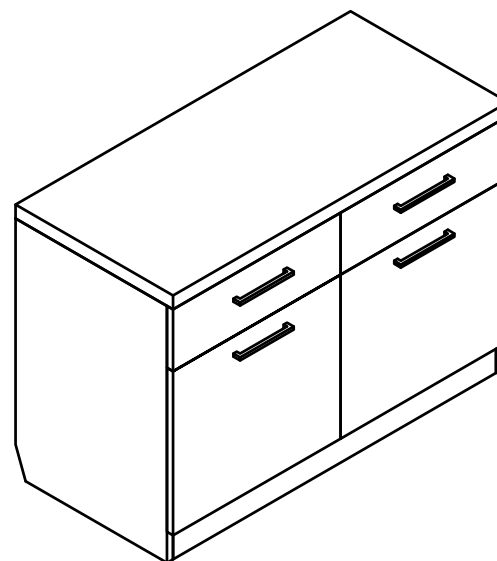
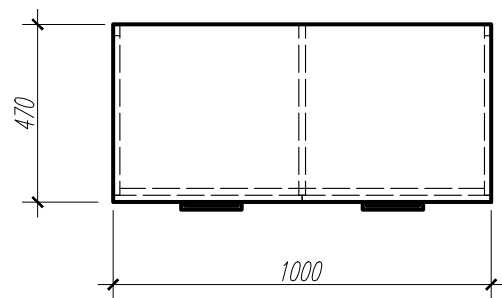
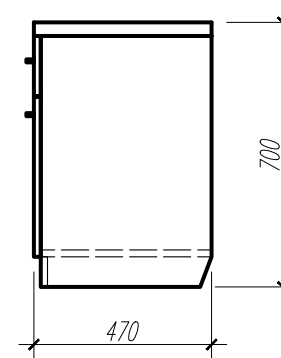
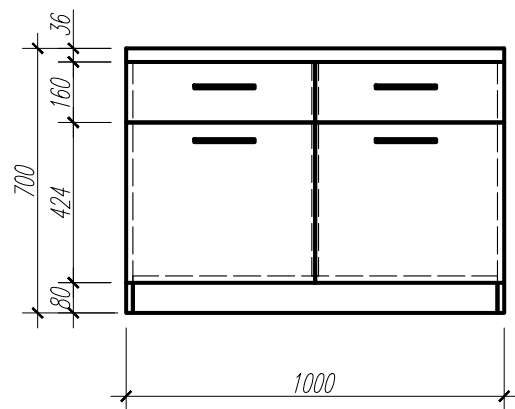


45

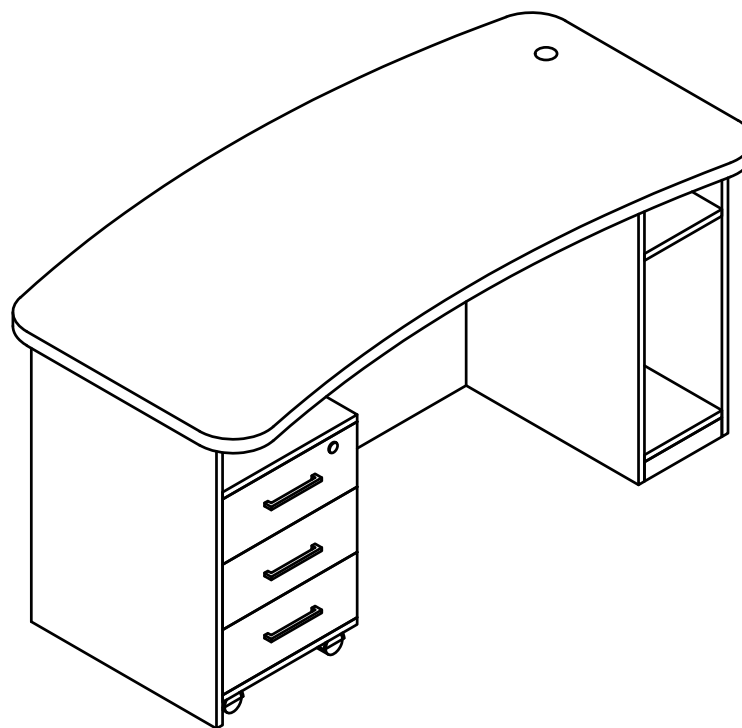
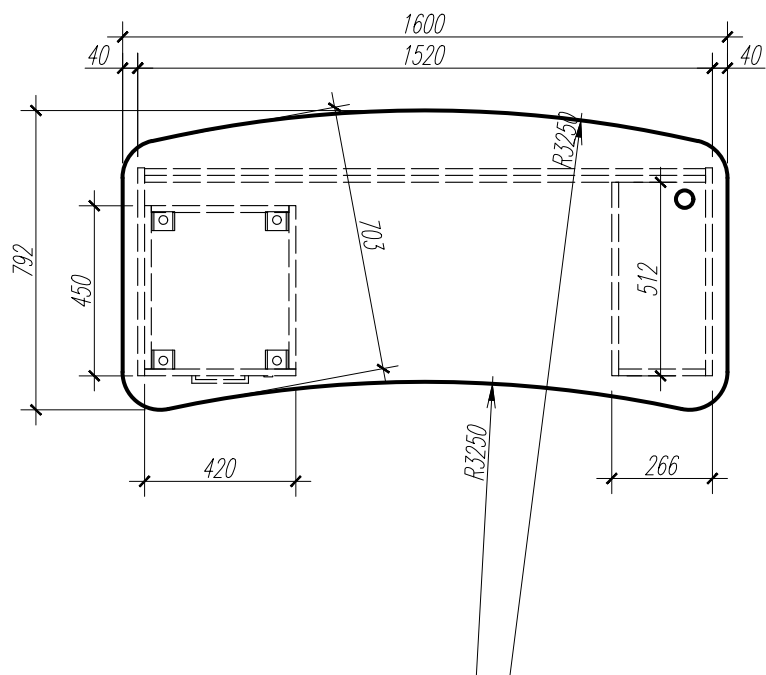
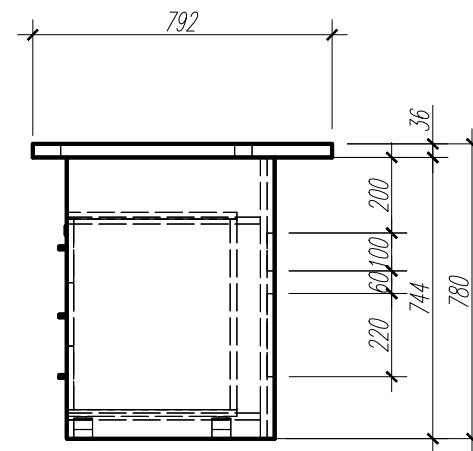
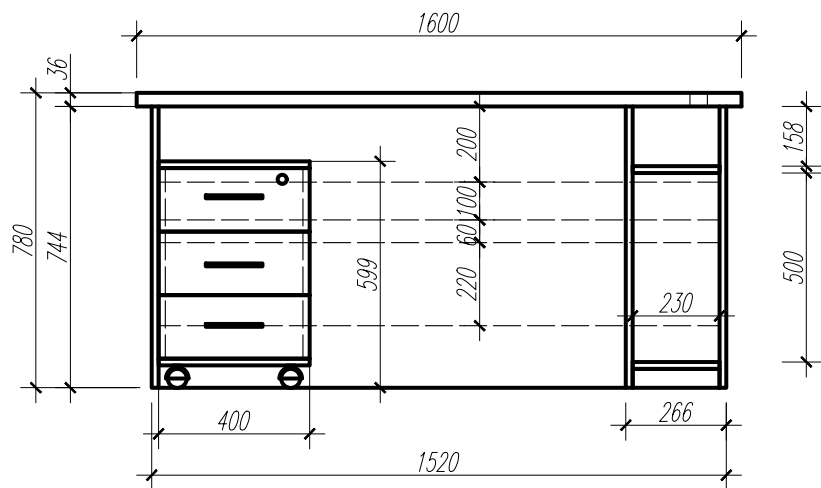




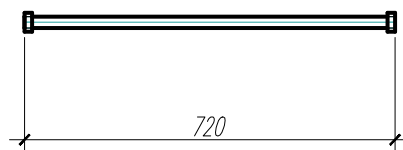
COMODA



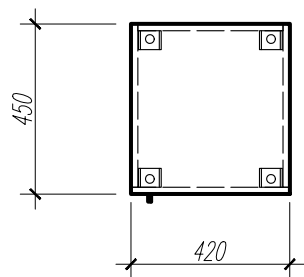
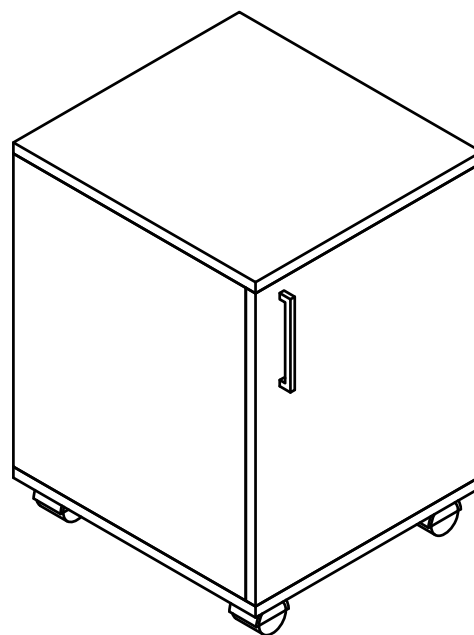
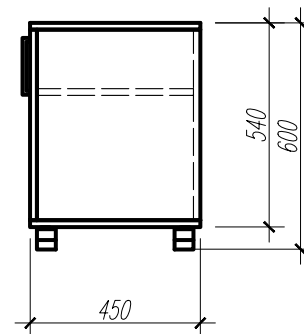
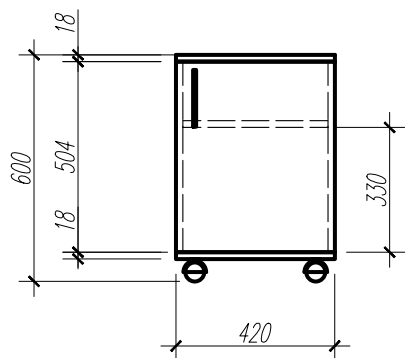
MASA DE BIROU



BARA PENTRU HAINE



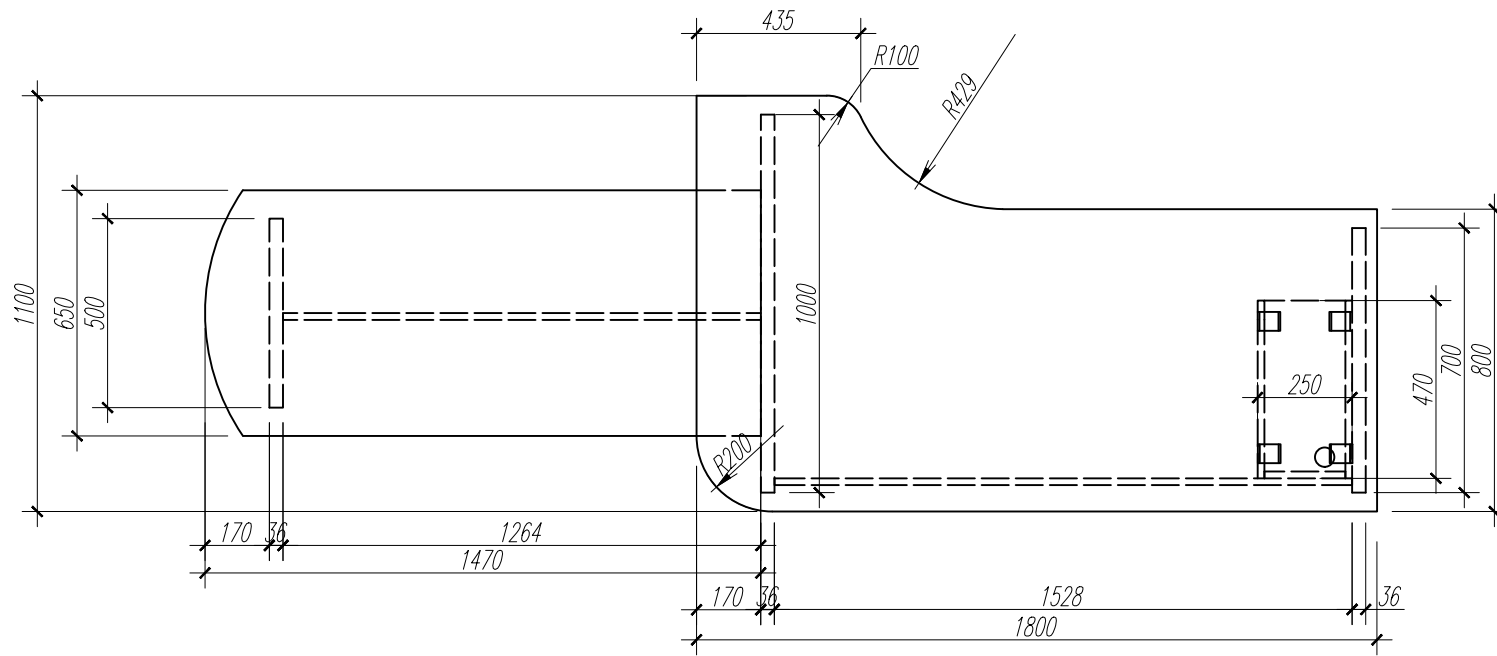
COMODA CU USITA

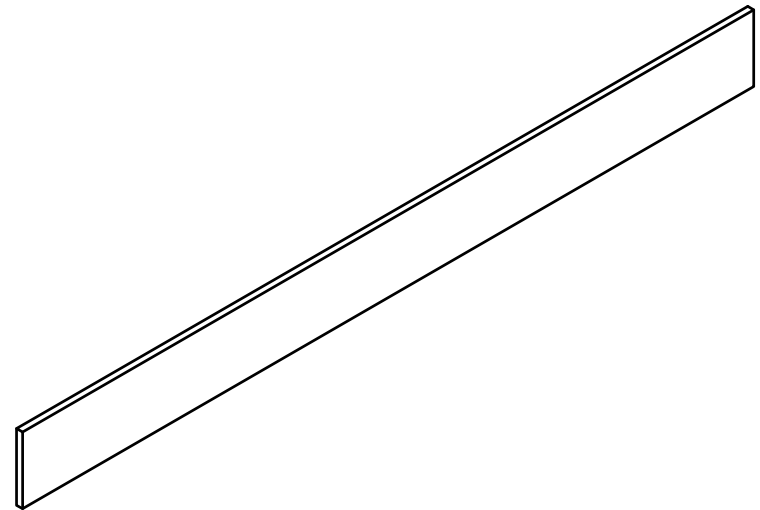
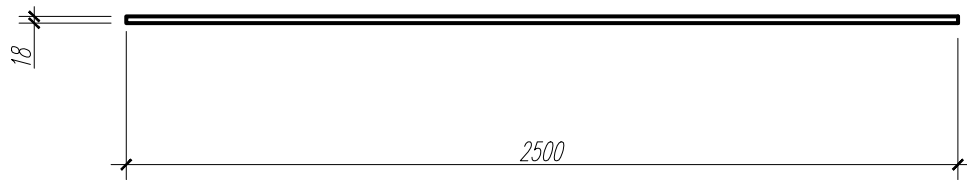
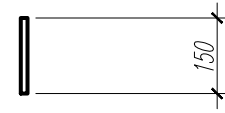
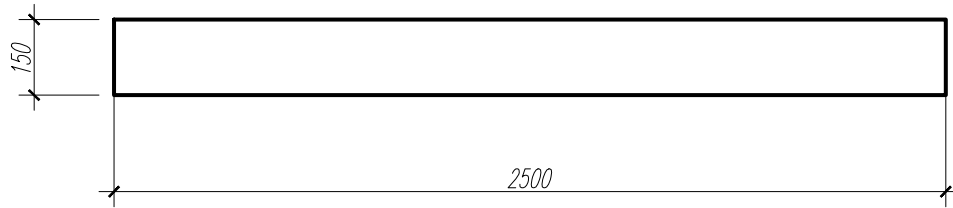


MASA DE BIROU CU ANEXA

bir.37

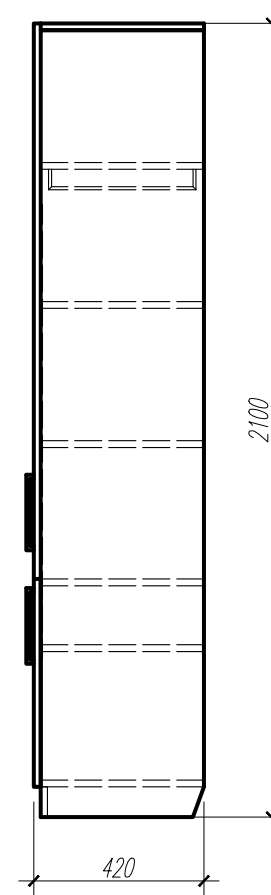
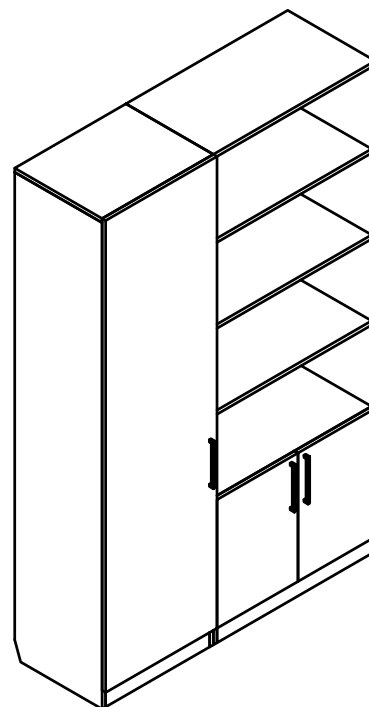
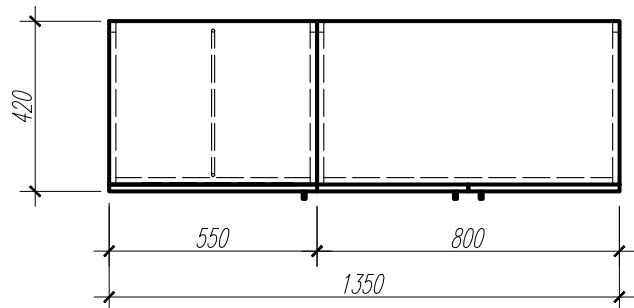
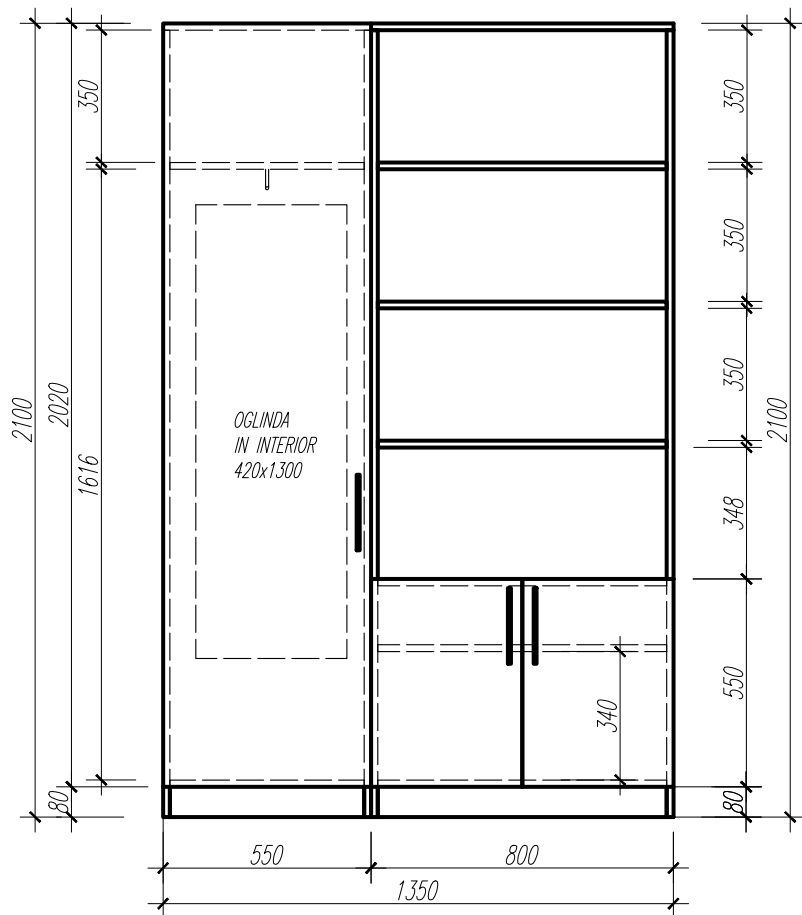
51



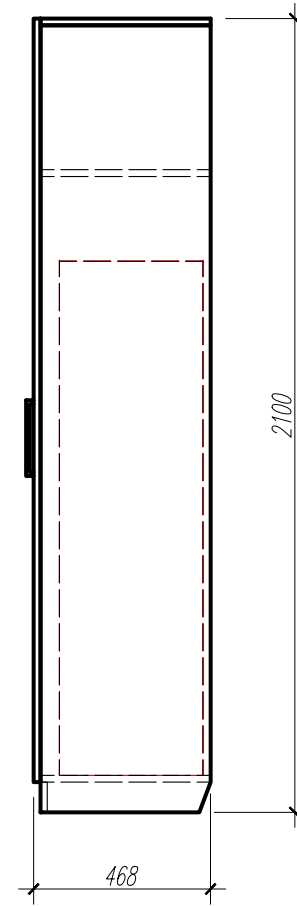
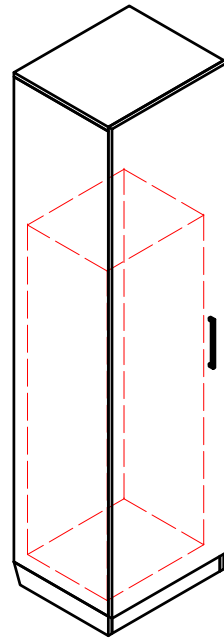
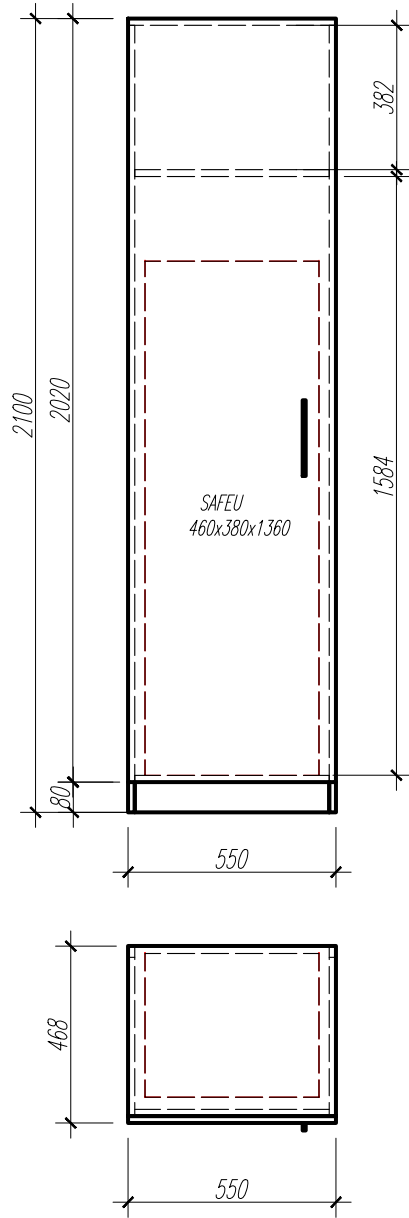


bir.37

DULAP HAINÉ-MAPE

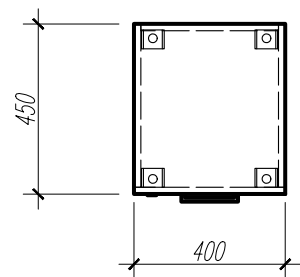
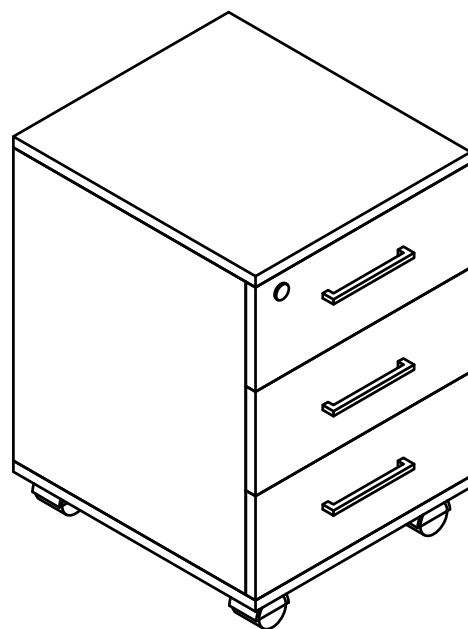
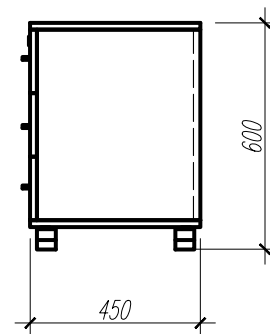
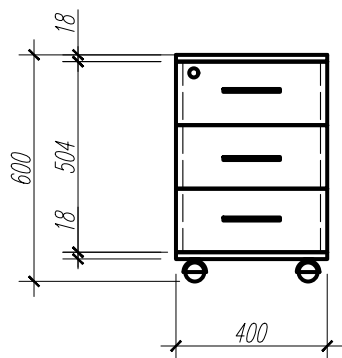


DULAP DENTRU SAFEU

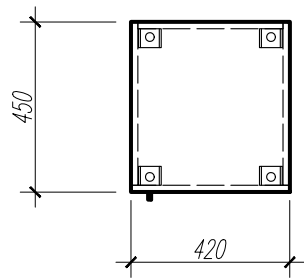
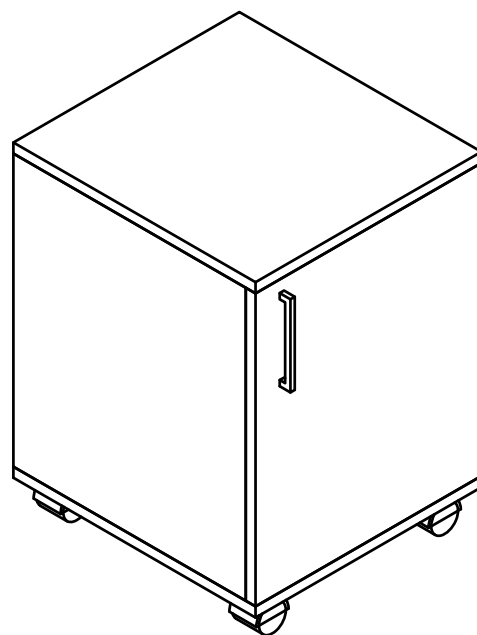
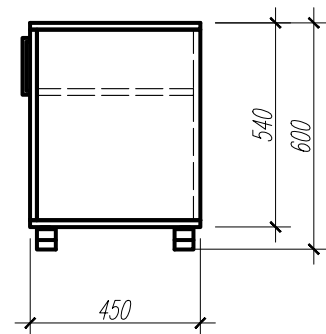
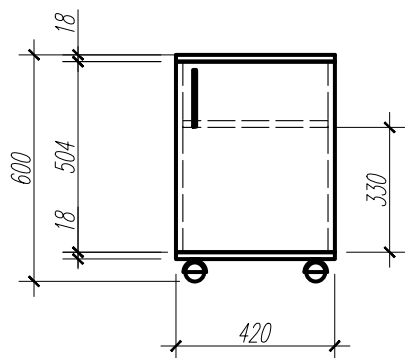


COMODA CU SERTARE

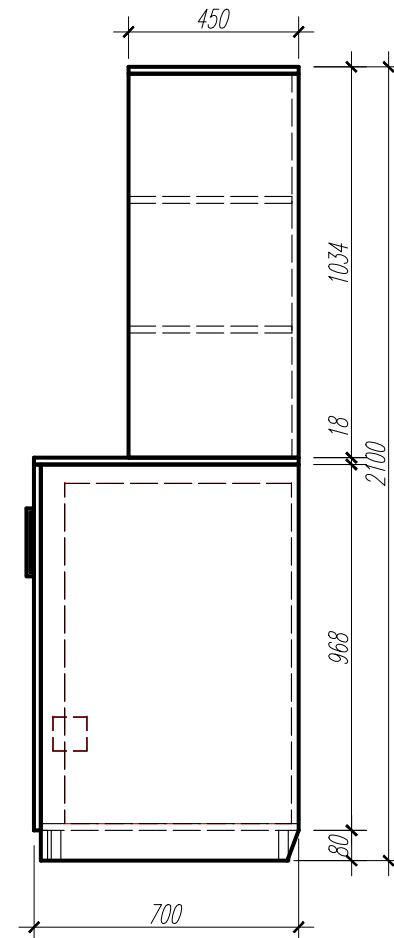
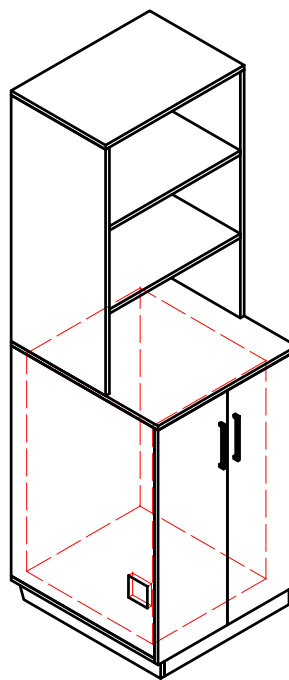
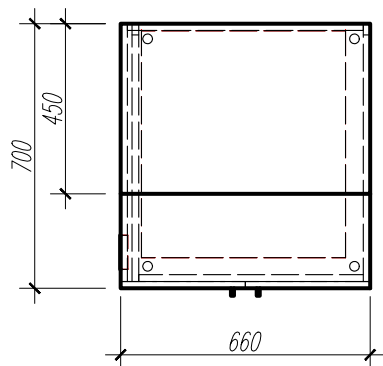
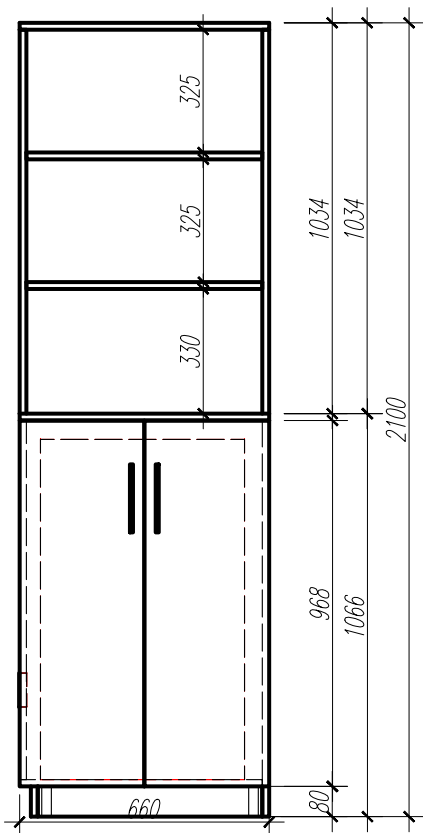
bir.37



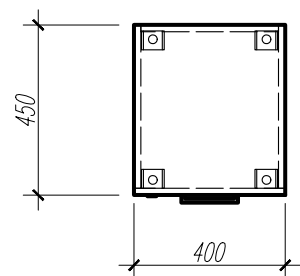
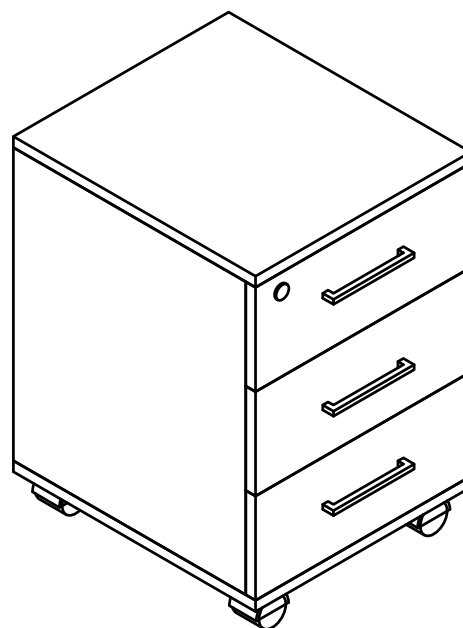
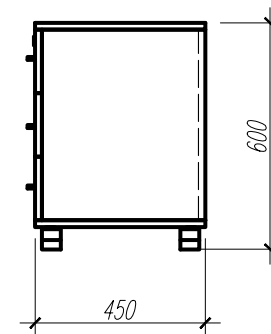
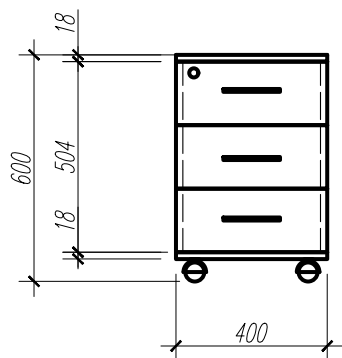
COMODA CU USITA



DULAP MAPE

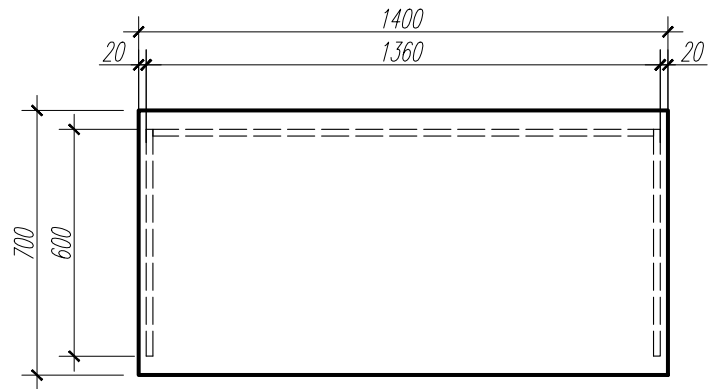
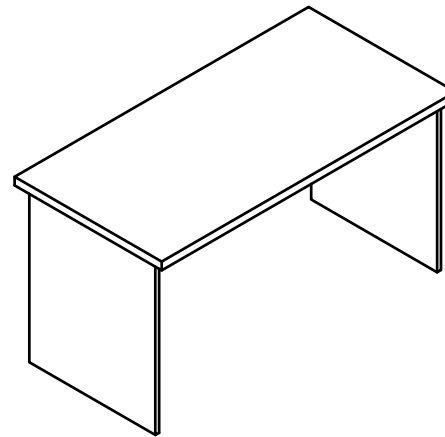
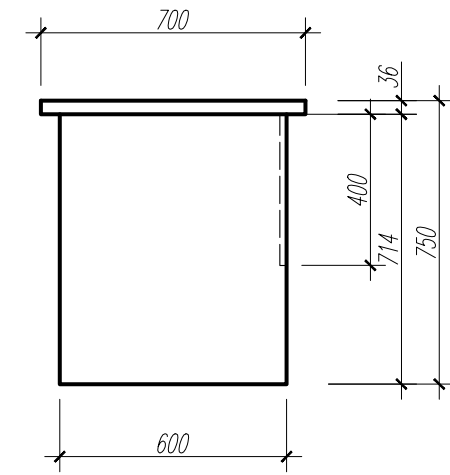
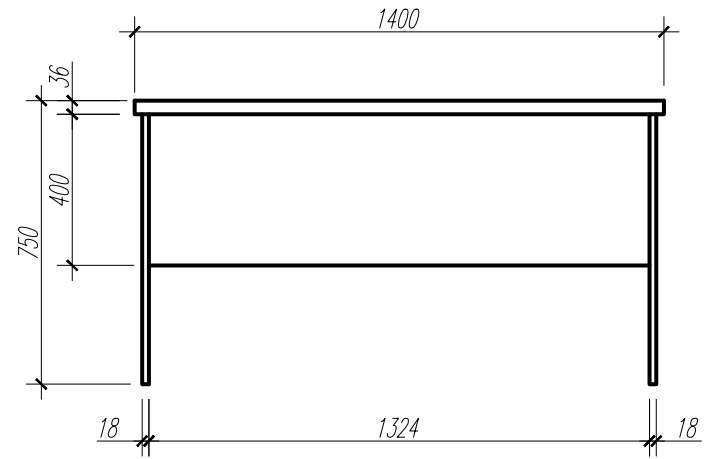


COMODA CU SERTARE



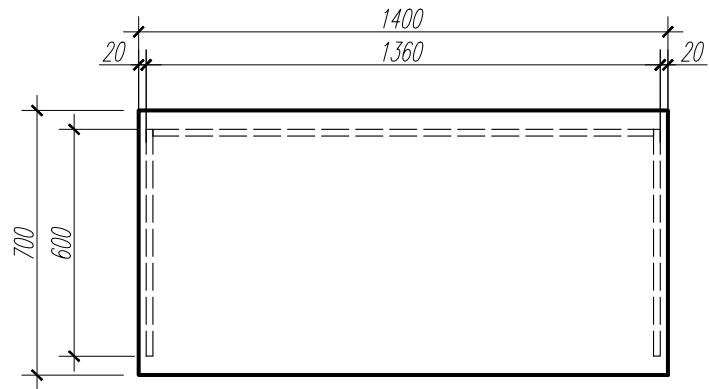
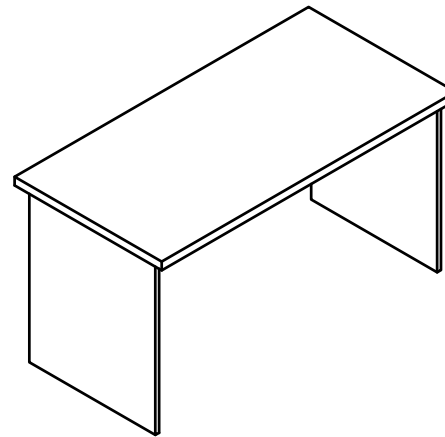
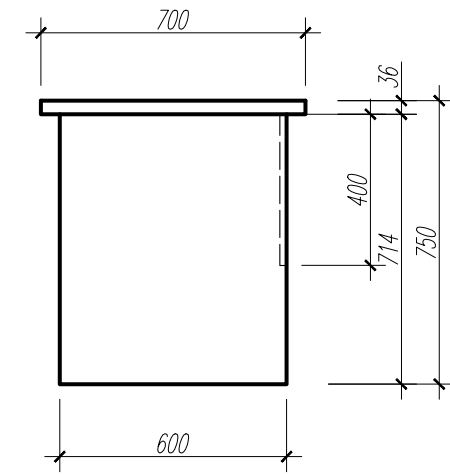
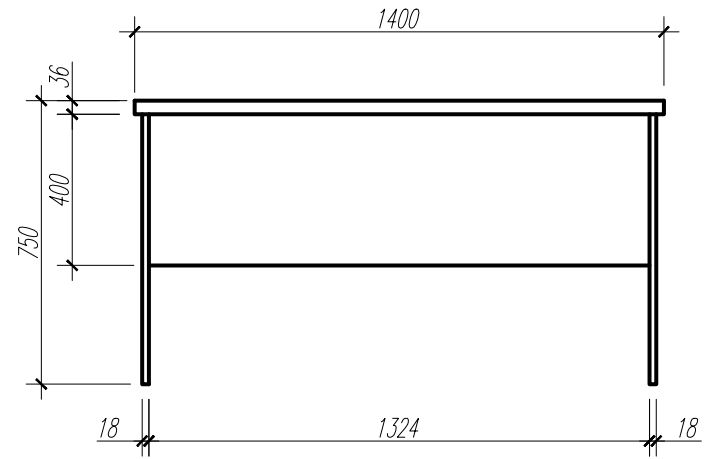
MASA DE BIROU

bir.41

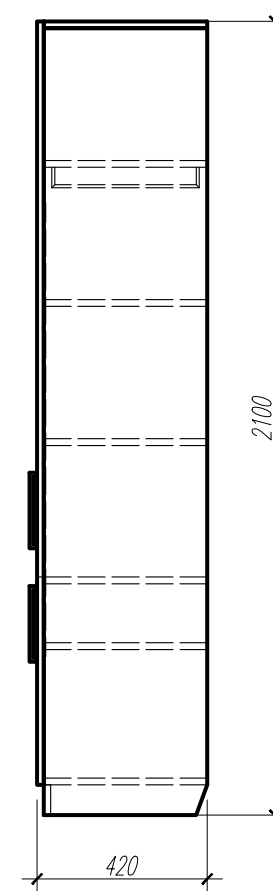
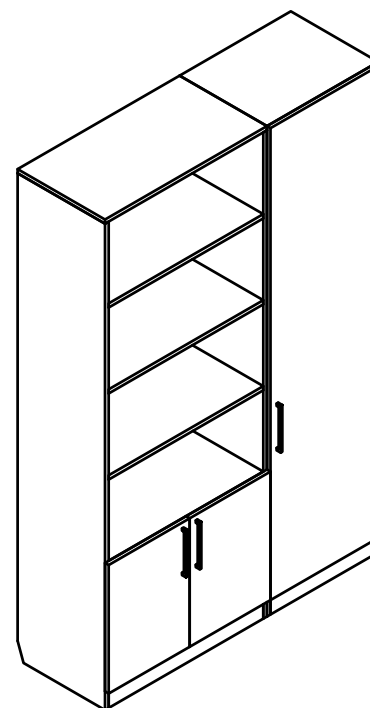
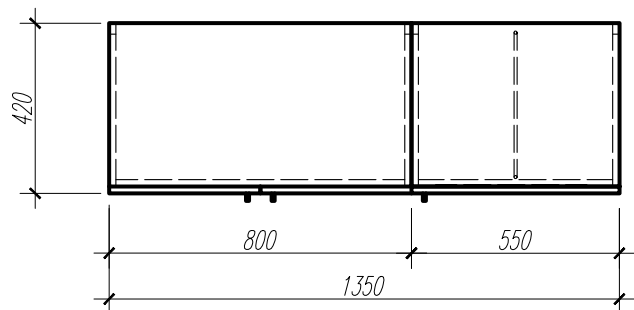
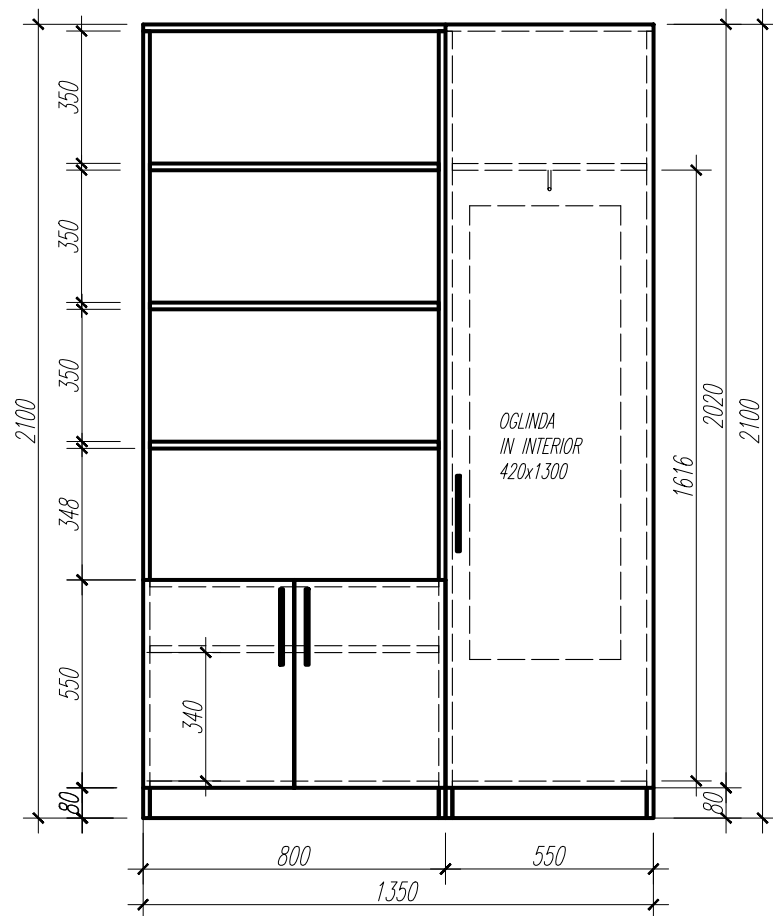


MASA DE BIROU

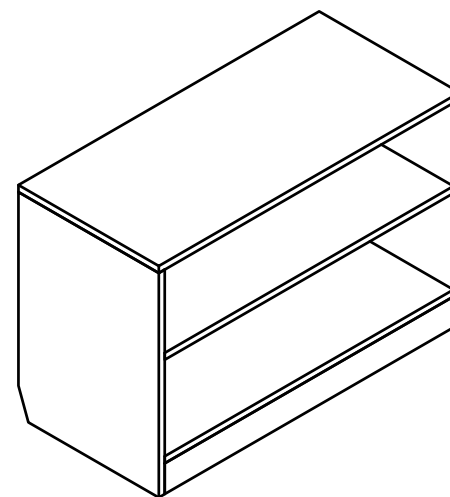
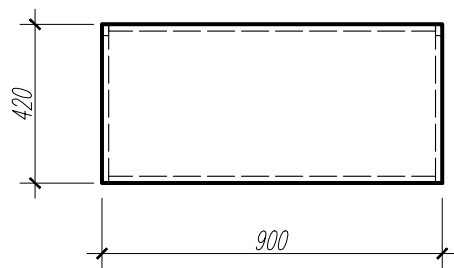
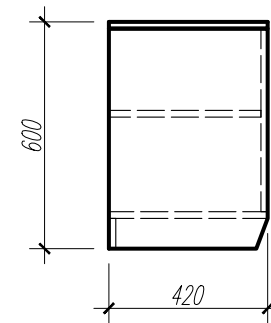
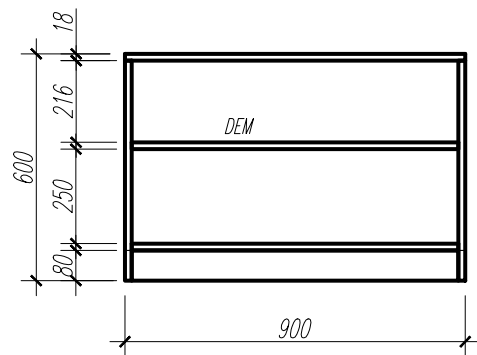
bir.41



DULAP HAINE-MAPE



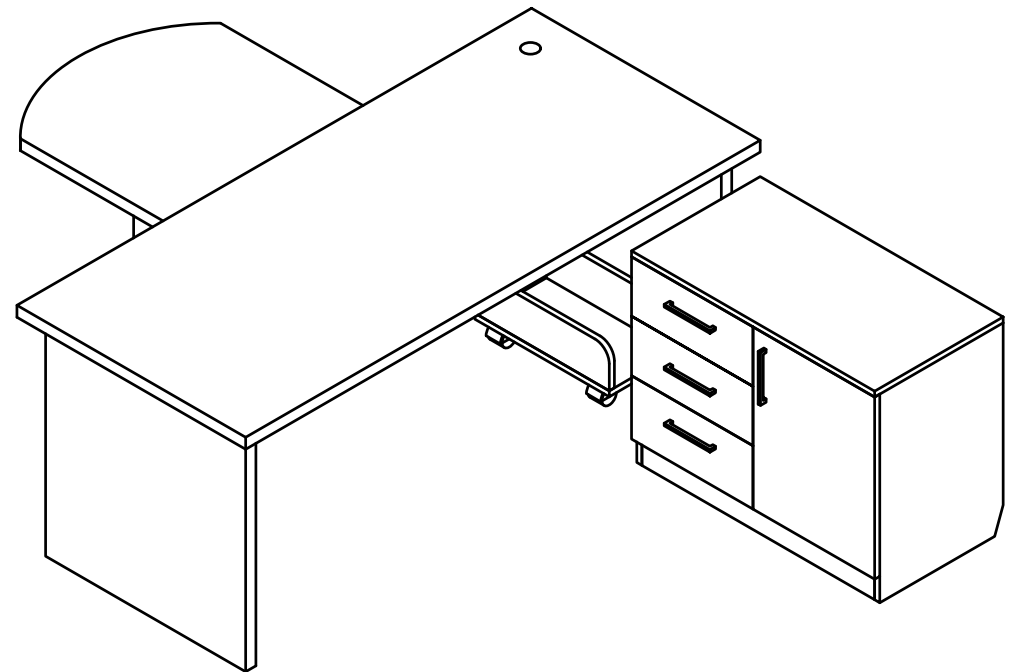
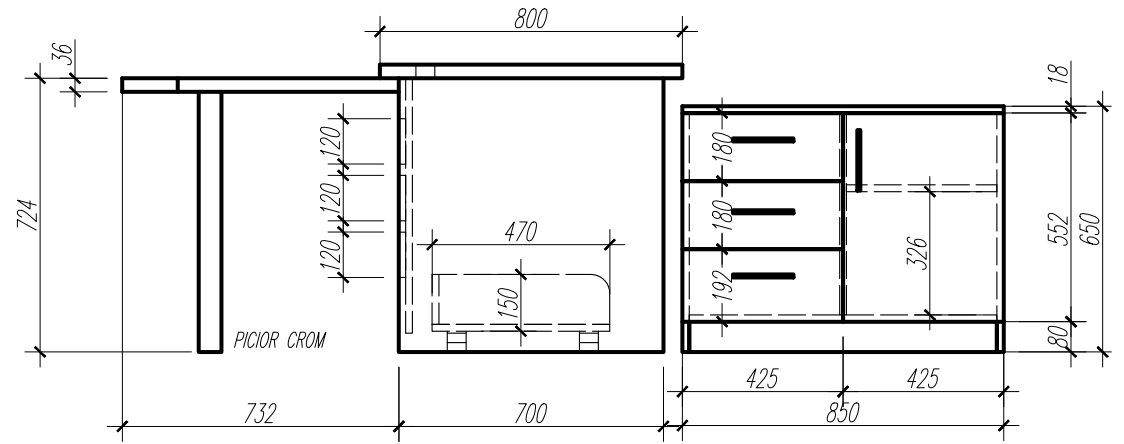
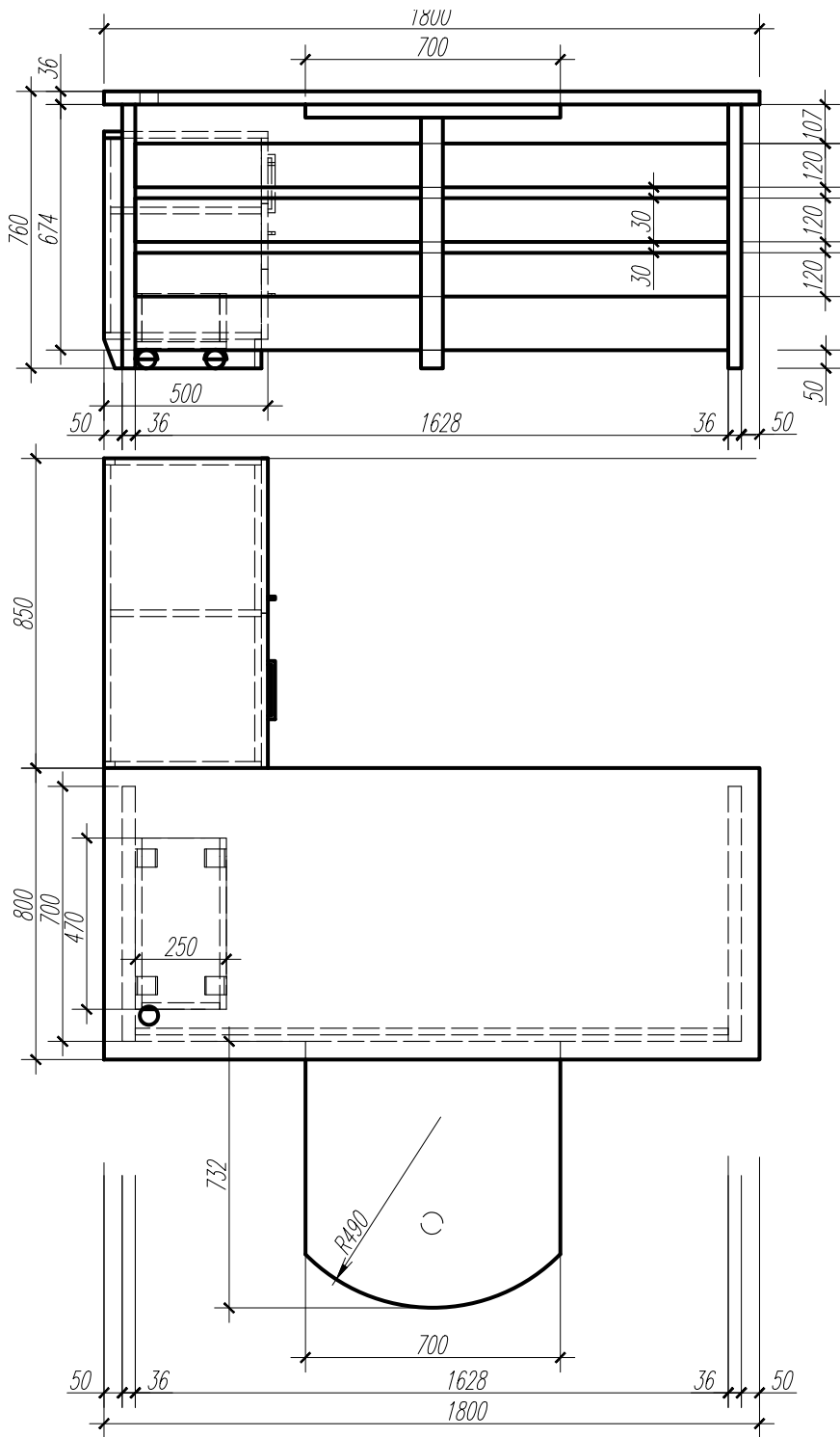
COMODA-STELAJ



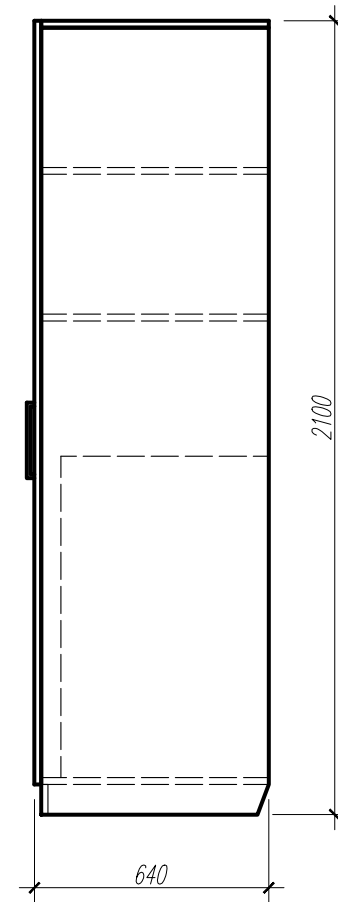
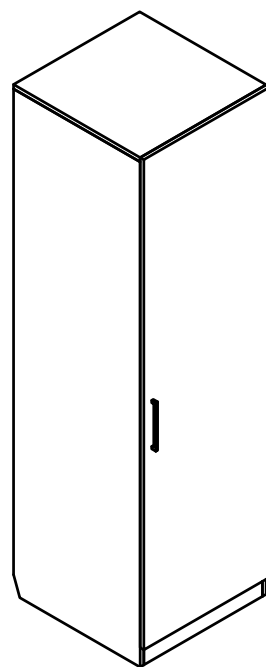
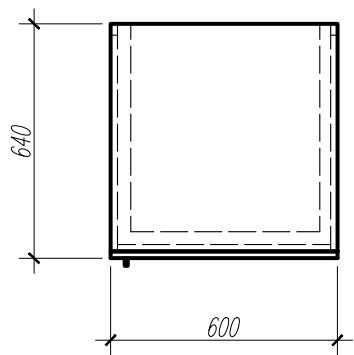
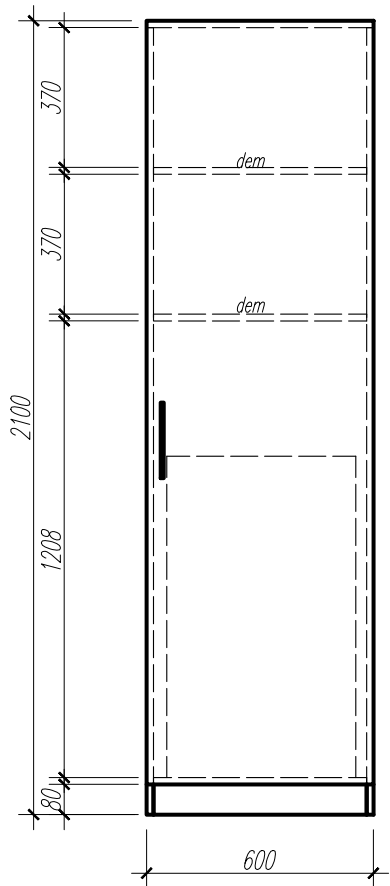
MASA CONDUCATOR

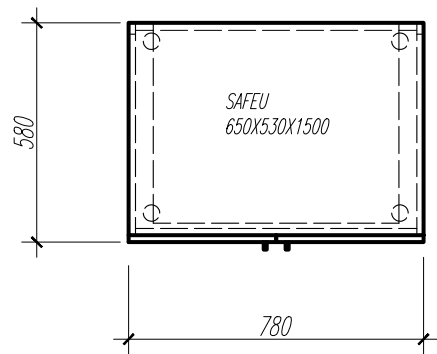
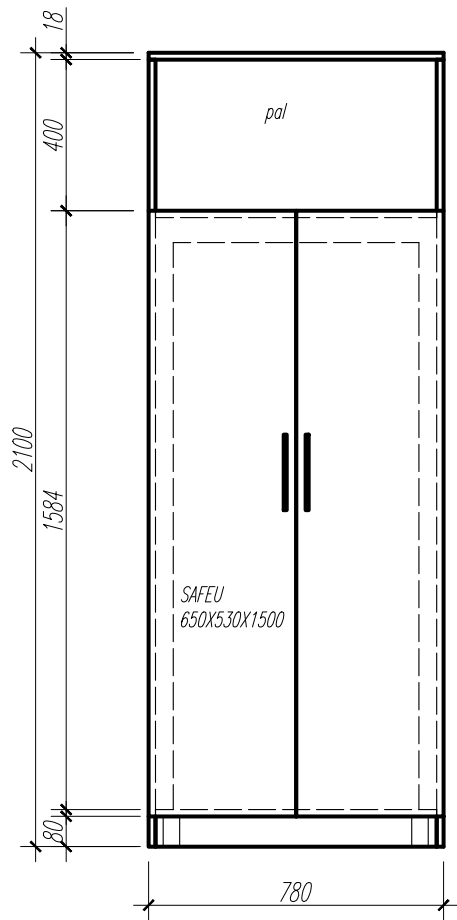
bir.45

62

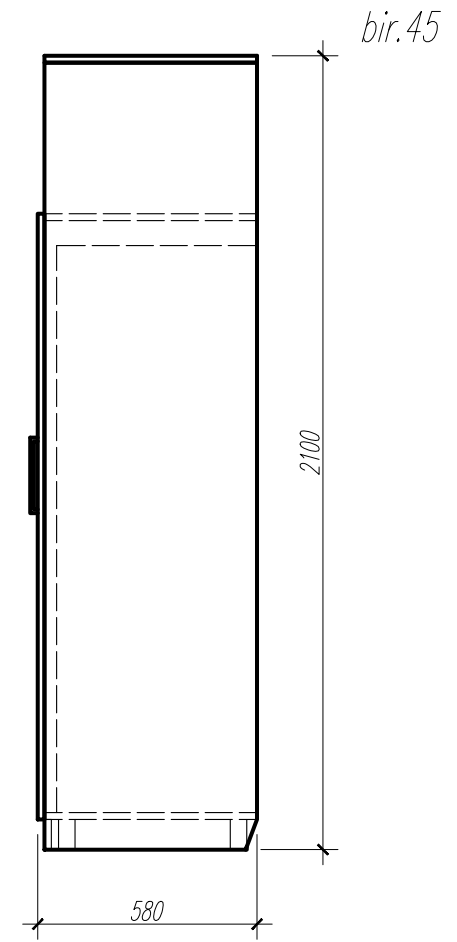
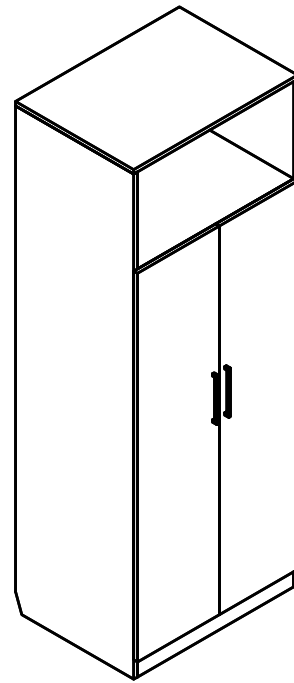


DULAP MAPE

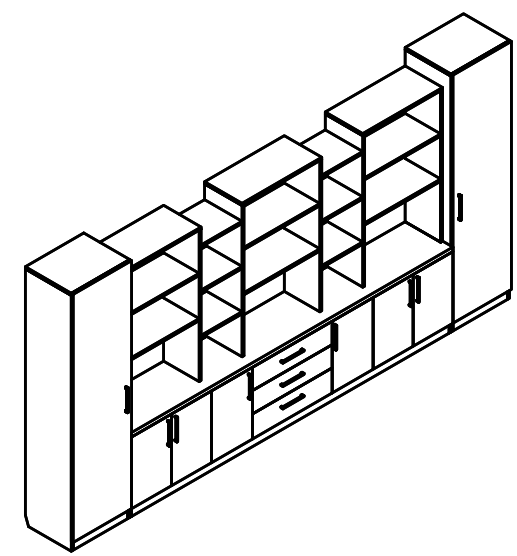
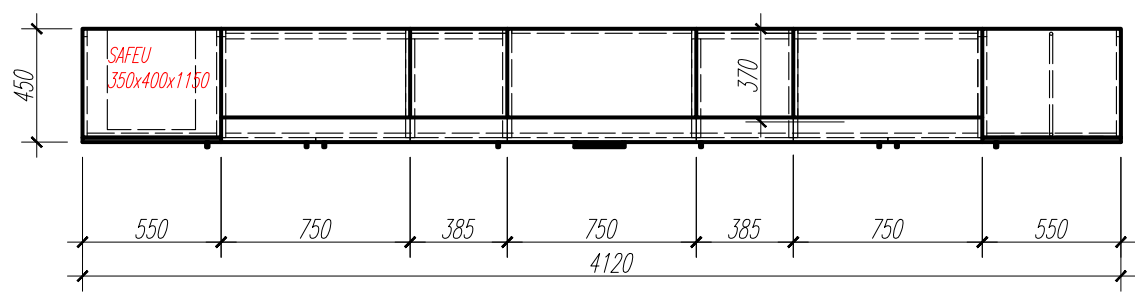
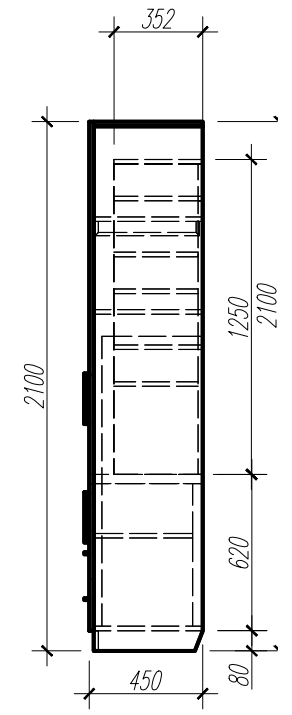
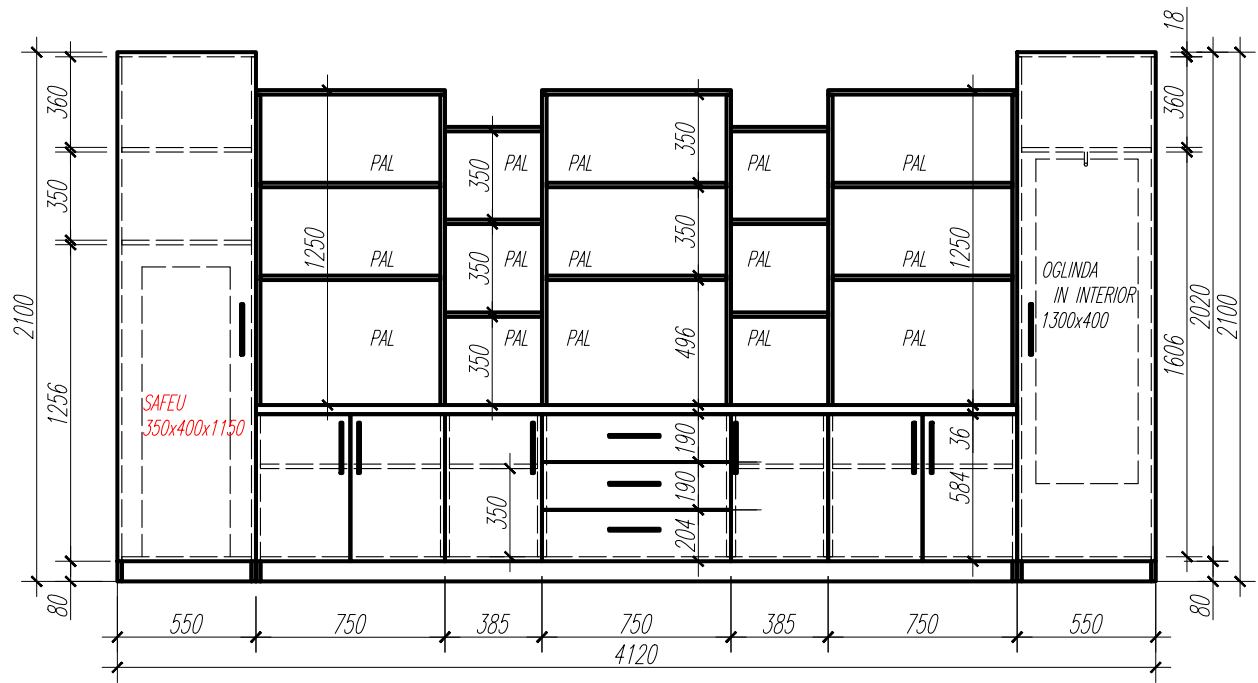


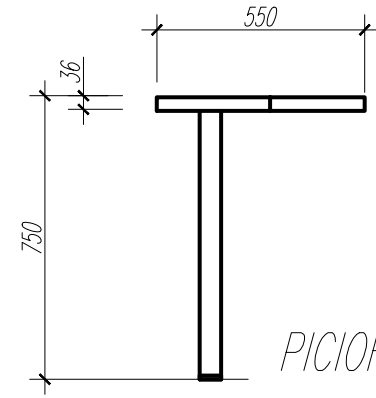
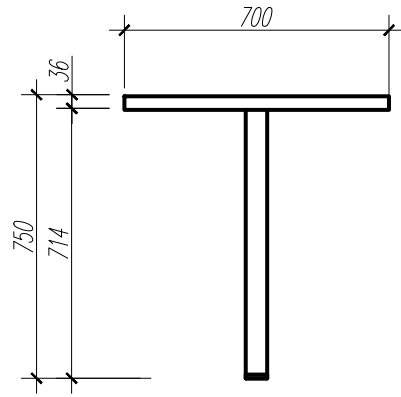


DULAP SAFEU

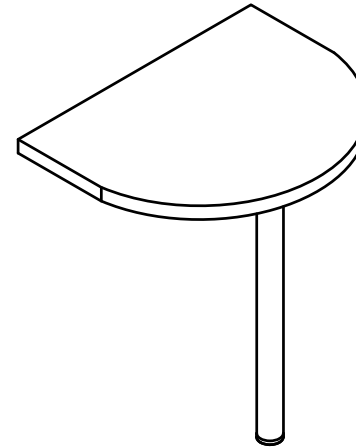
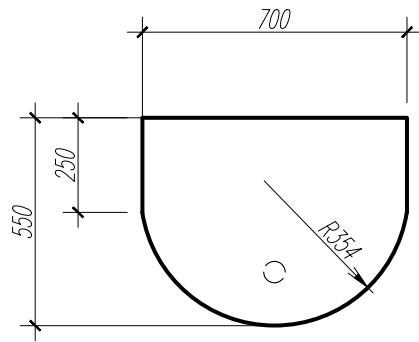


GARNITURA DE BIROU

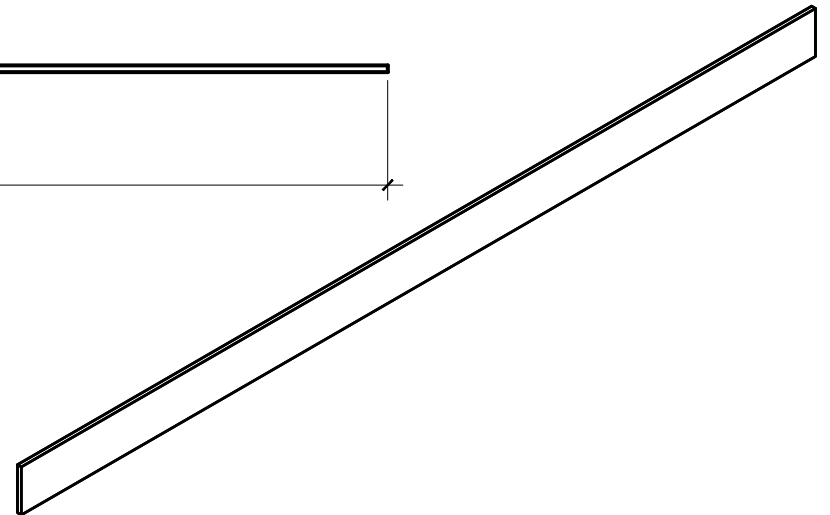
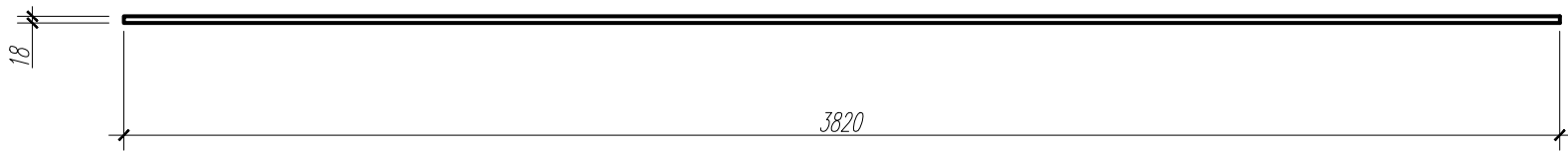
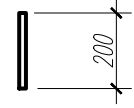
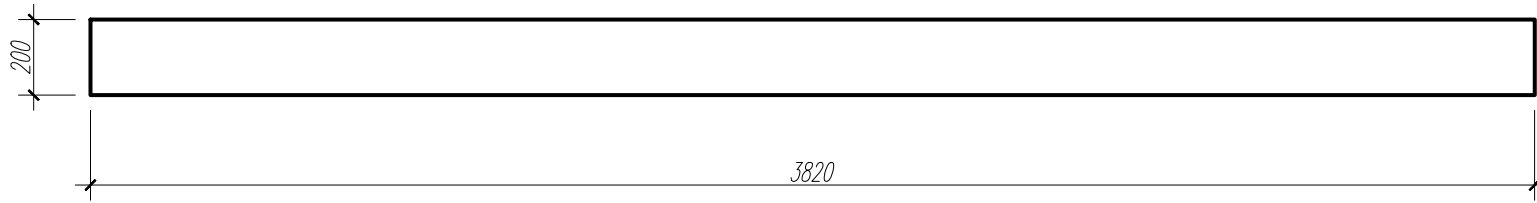




PICIOR HROM



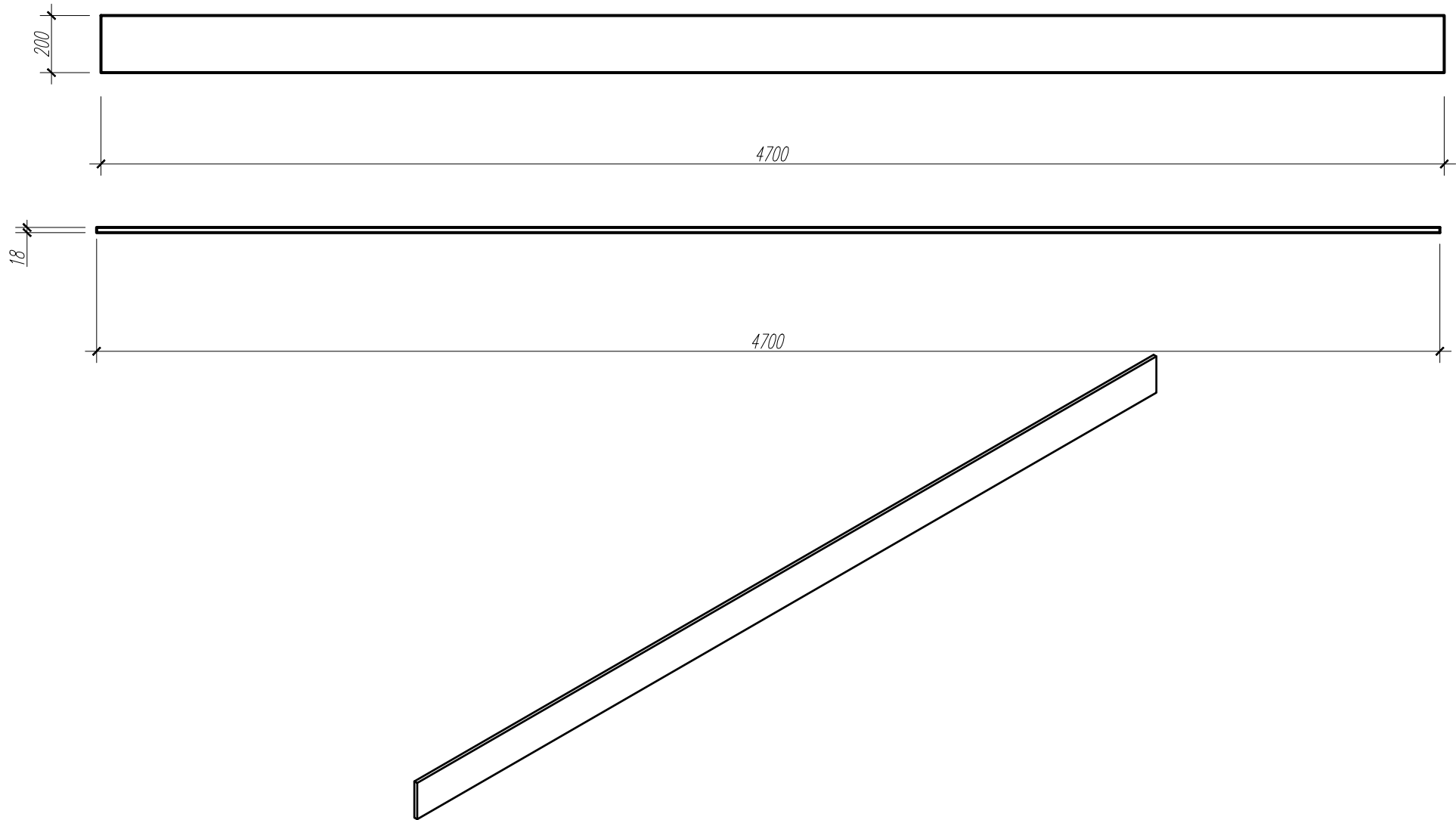
BRIU



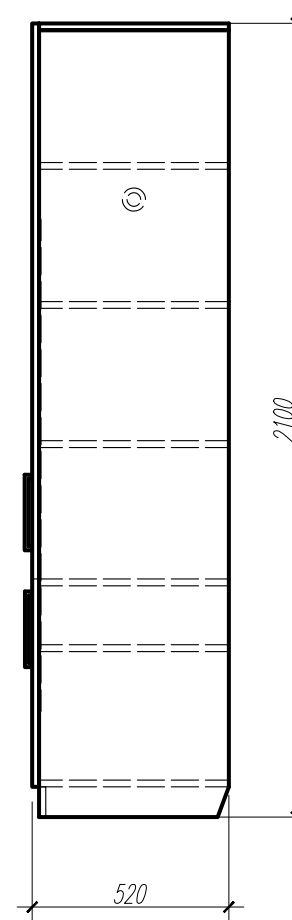
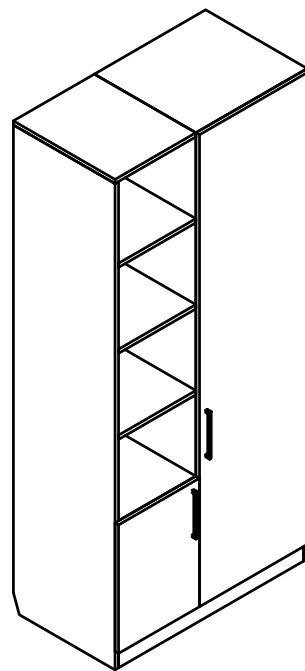
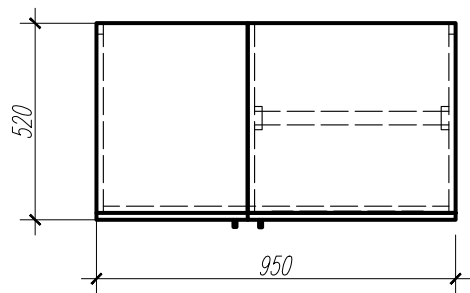
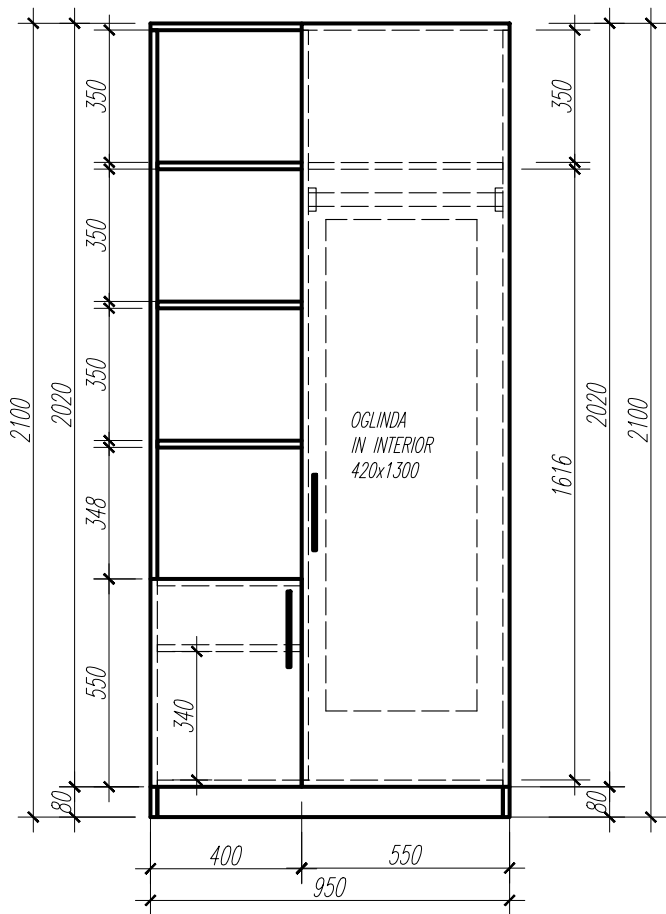
BRIU

bir.47

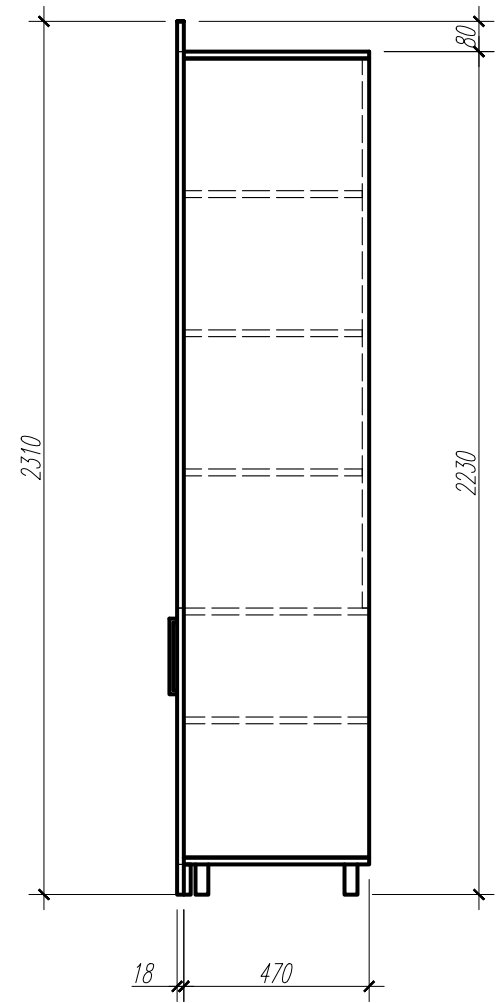
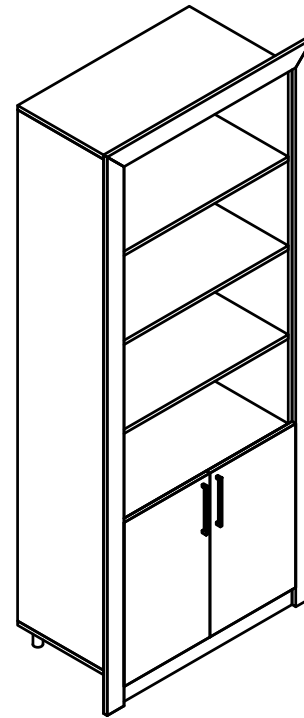
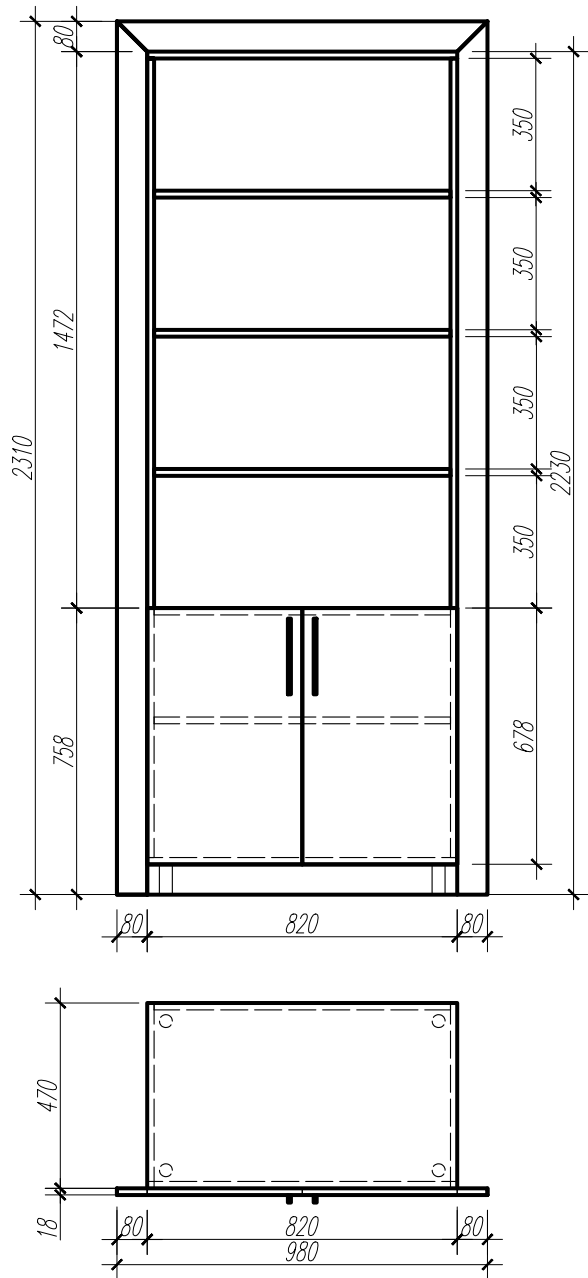
68



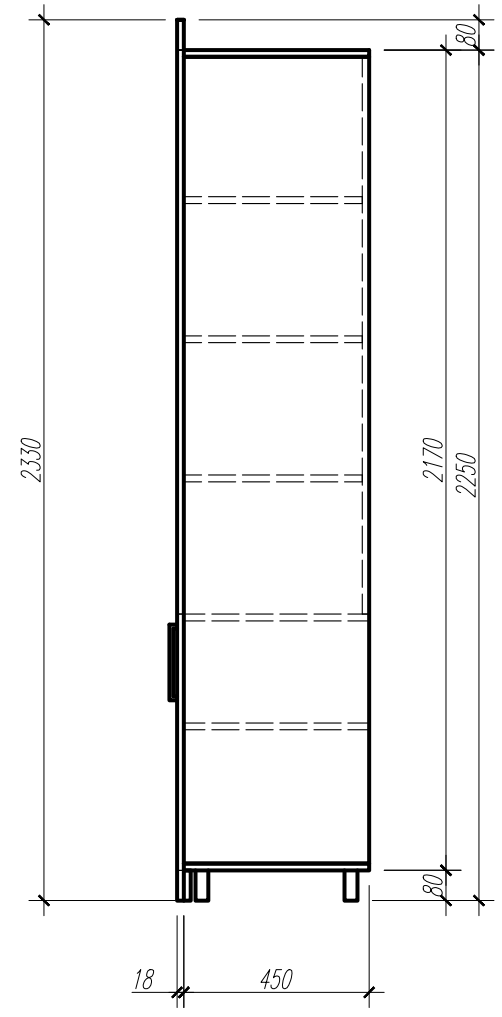
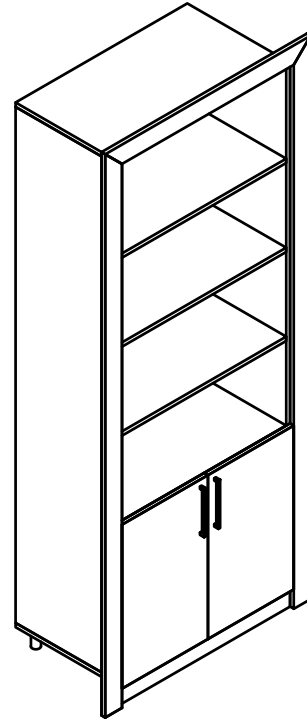
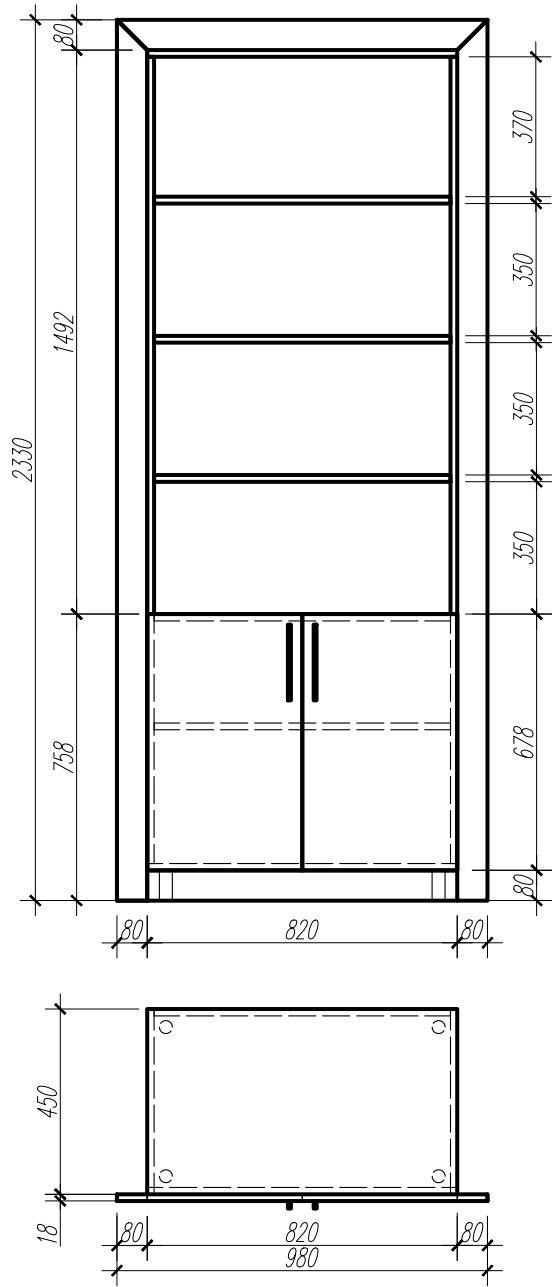
DULAP HAINÉ-MAPE



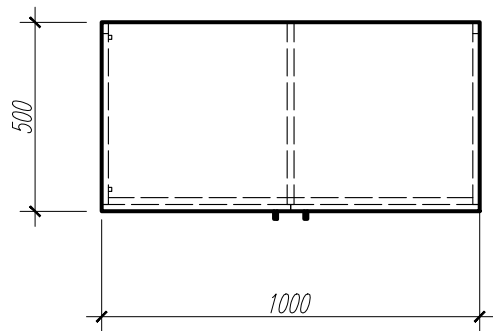
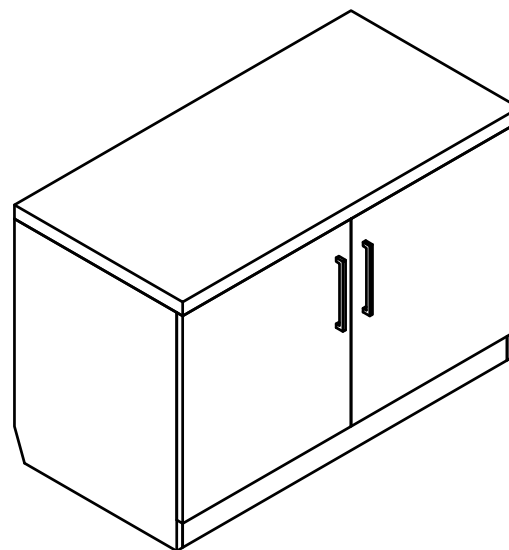
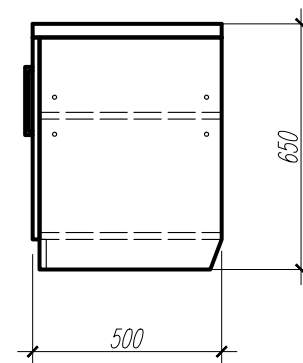
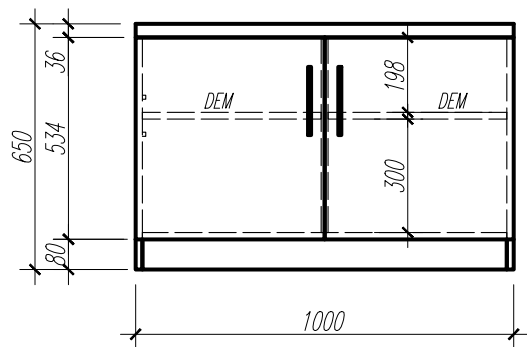
DULAP MAPE IN NISA 1



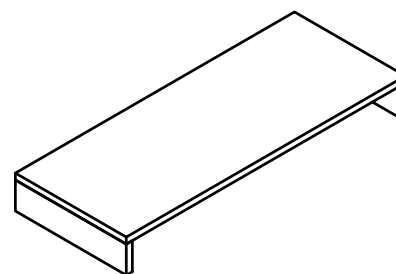
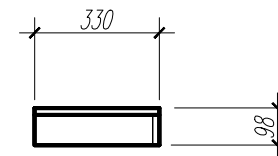
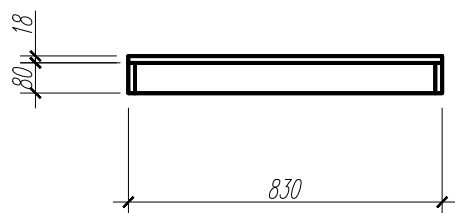
DULAP MAPE IN NISA 2



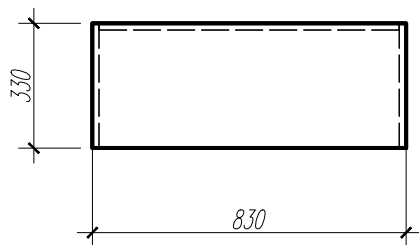
COMODA



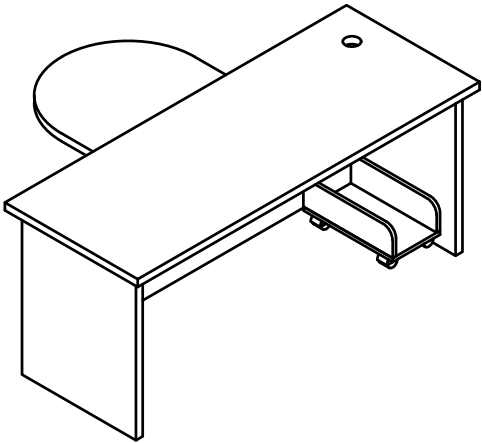
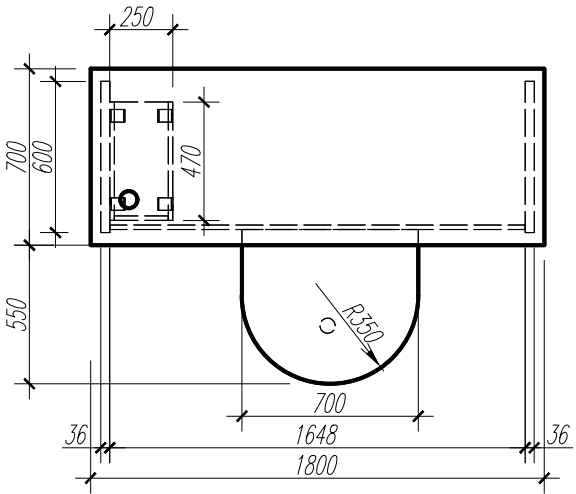
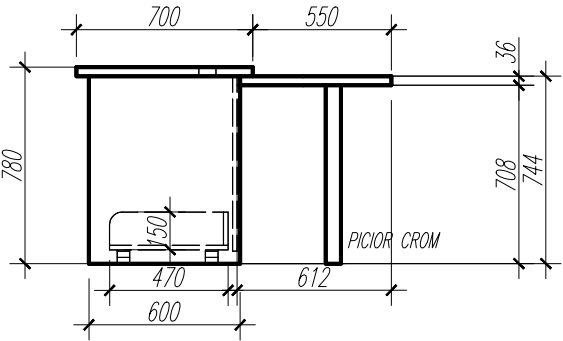
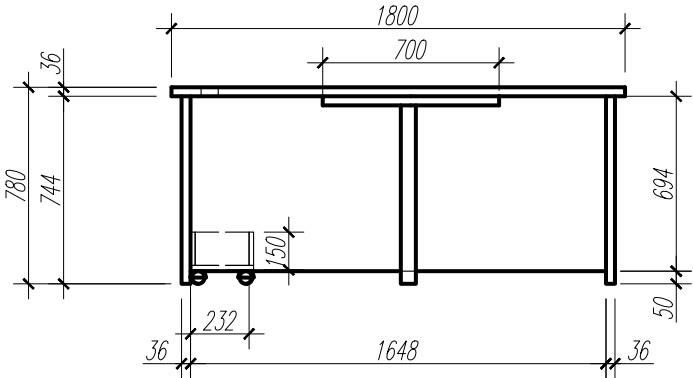
POLITE MONTATE IN NISA



3bucati

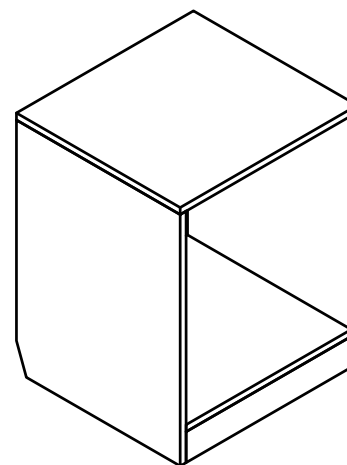
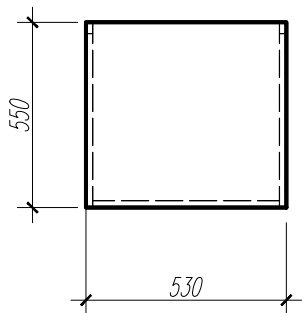
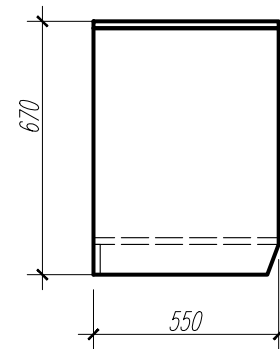
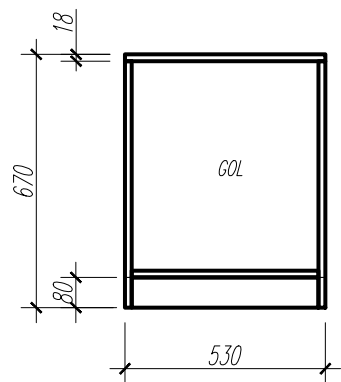


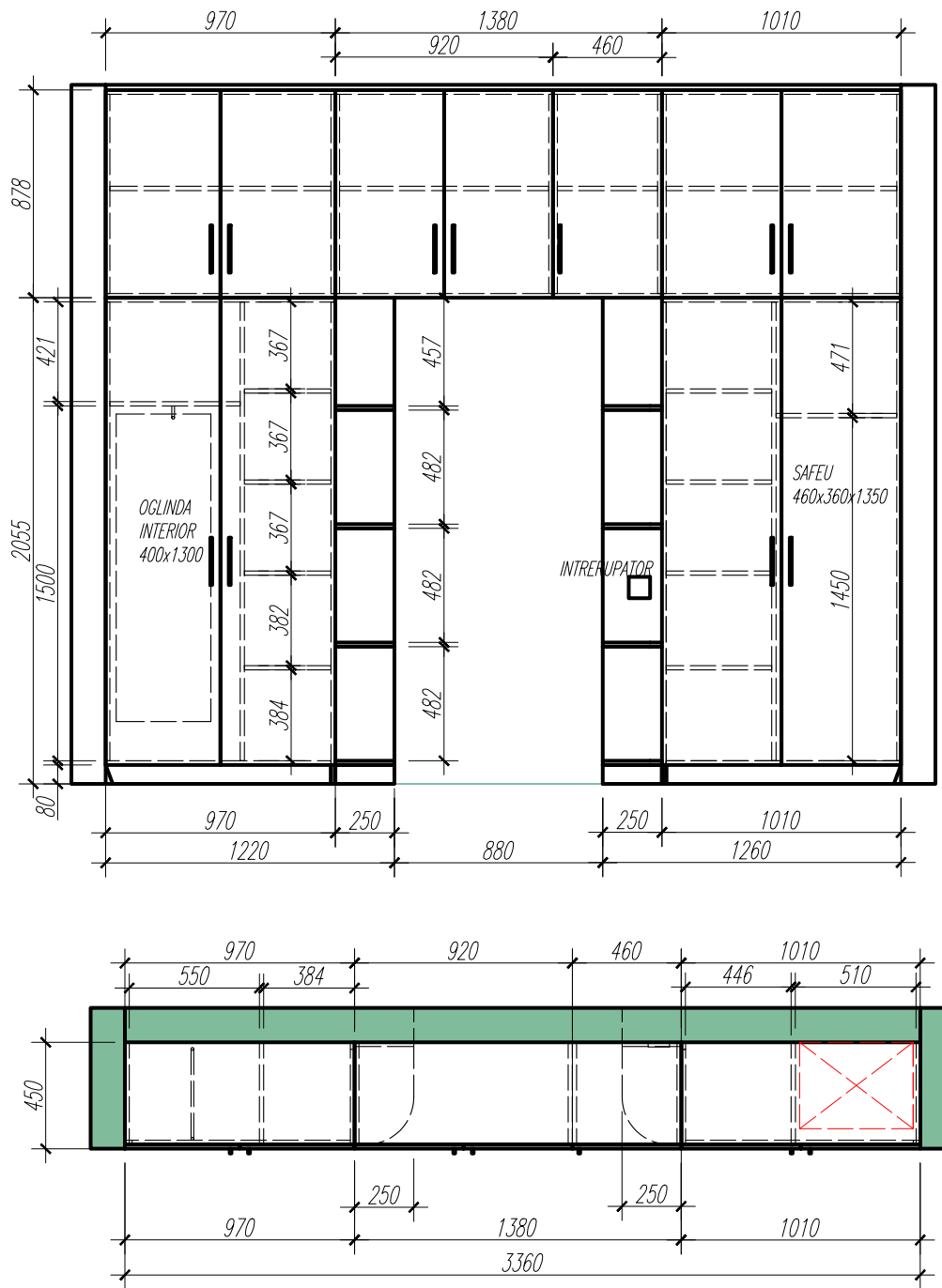
MASA DE BIROU CU ANEXA



COMODA-STELAJ

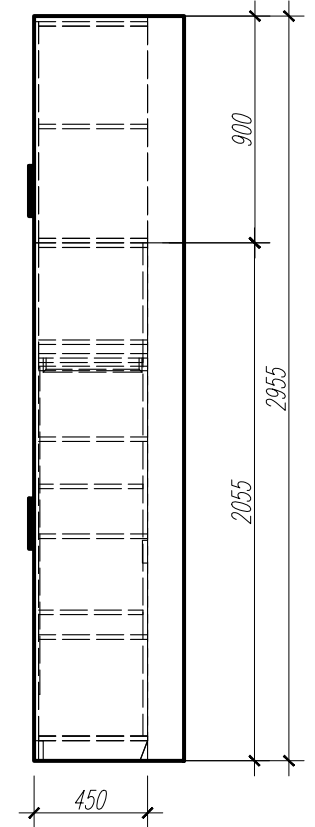
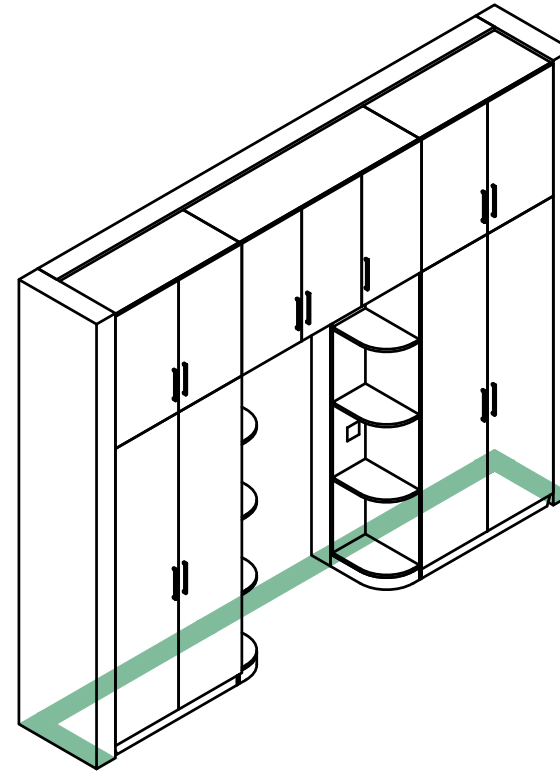
bir.50





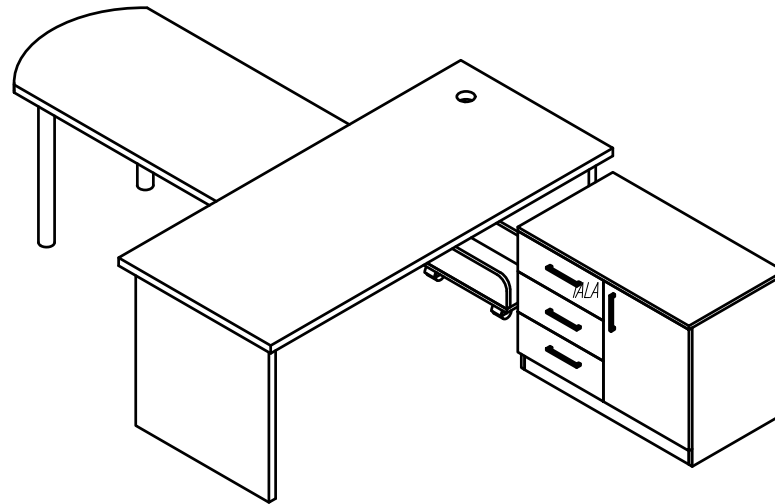
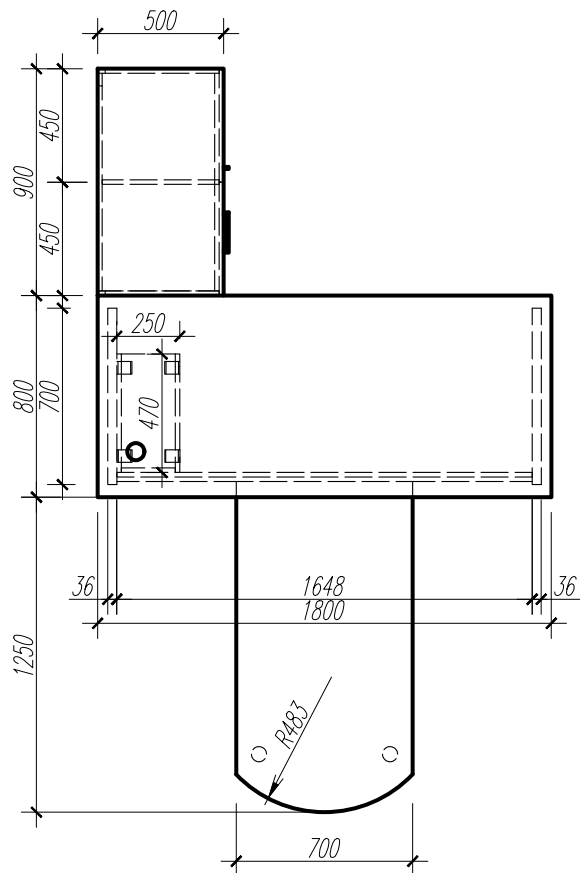
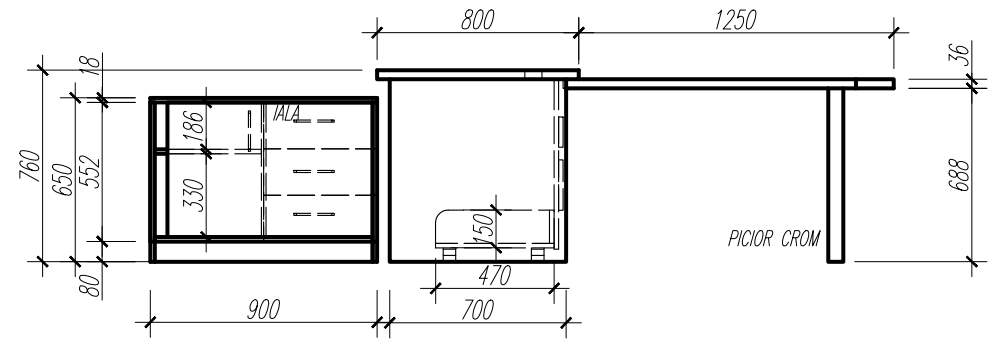
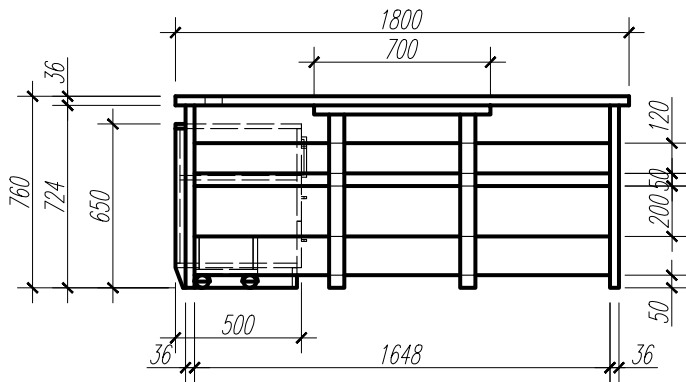
GARNITURA DE BIROU

bir.51

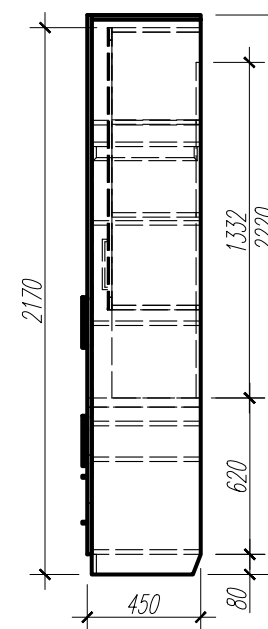
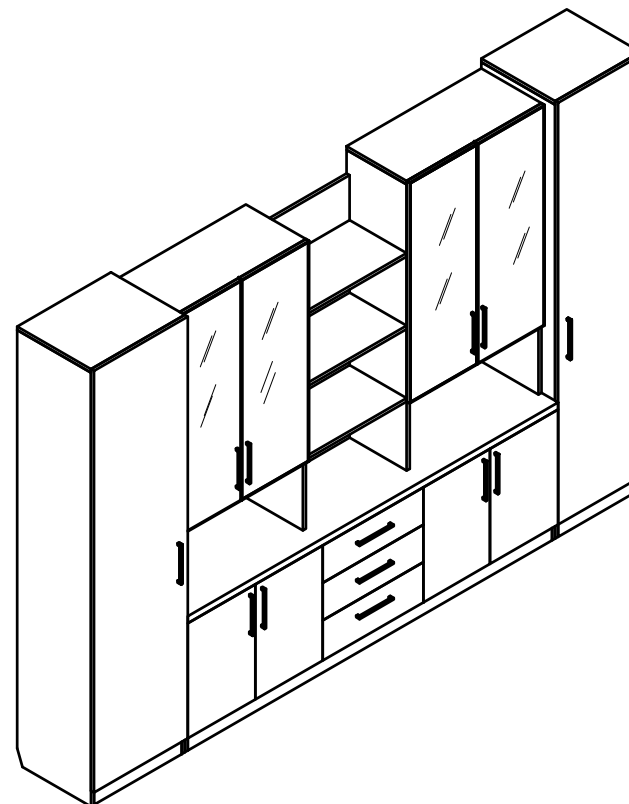
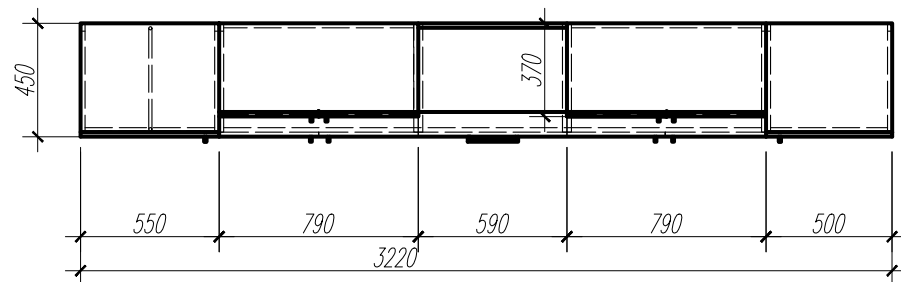
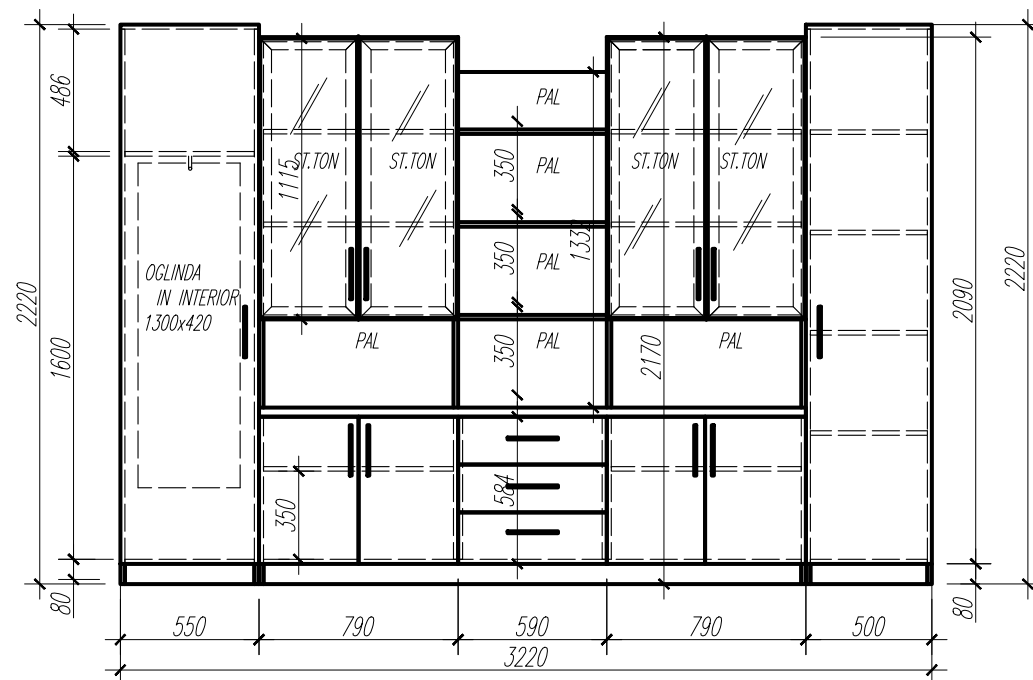


MASA CONDUCATOR

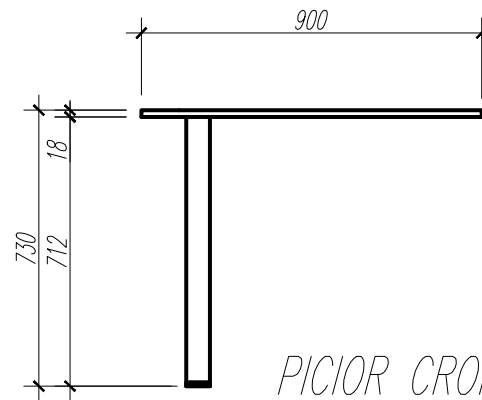
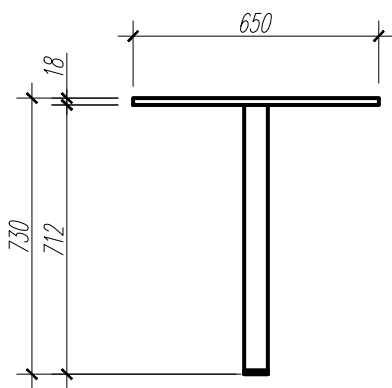
bir.52



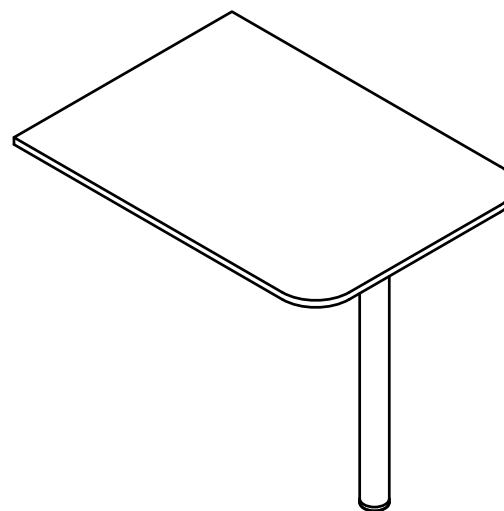
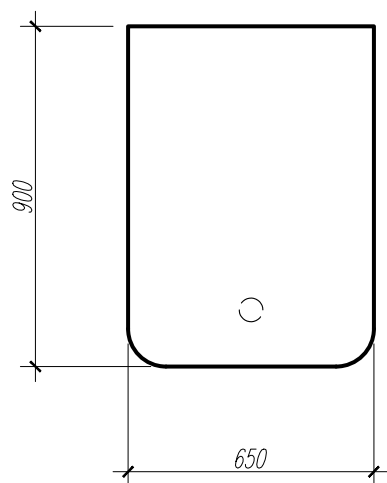
GARNITURA DE BIROU



ANEXA MASA

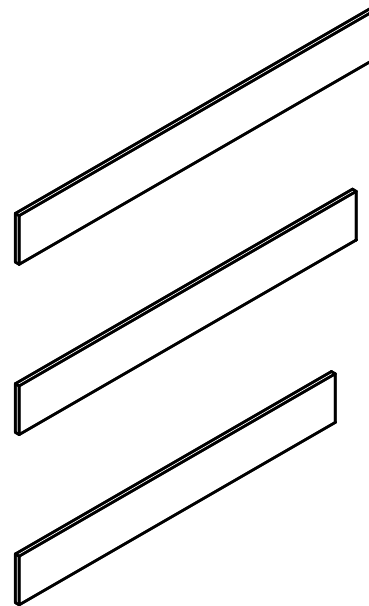
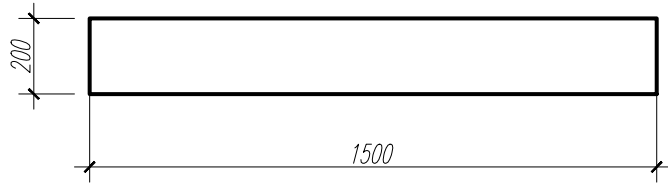
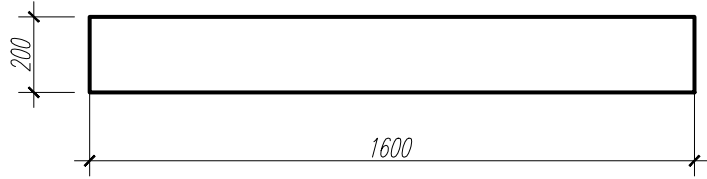
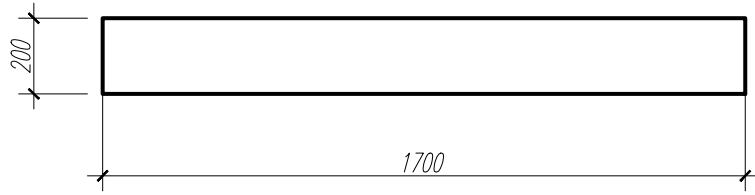


PICIOR CROM 50mm



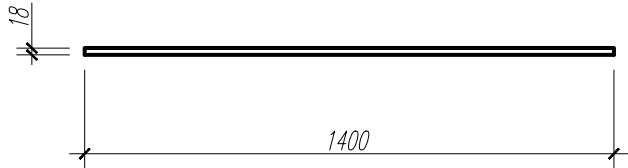
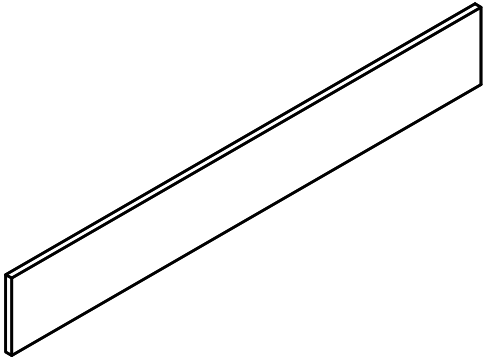
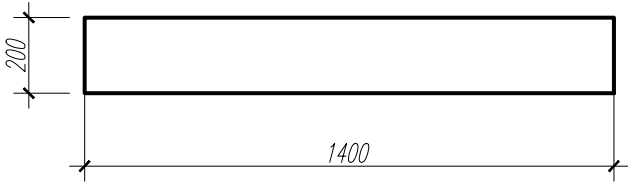
BRIU

bir.53

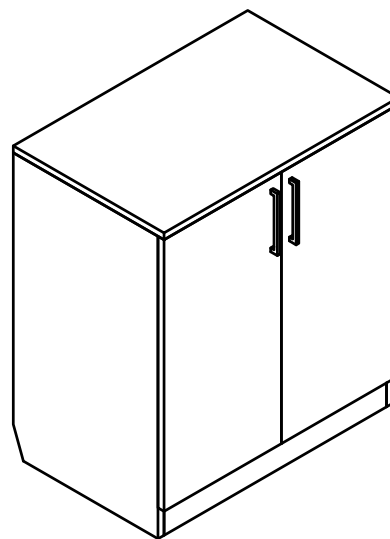
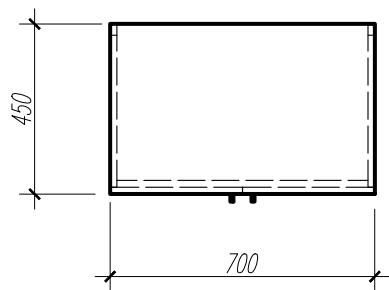
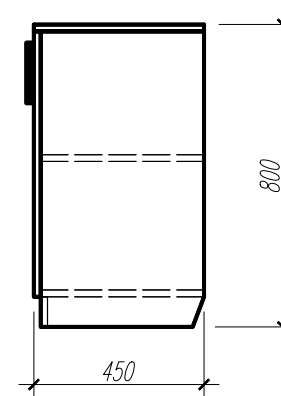
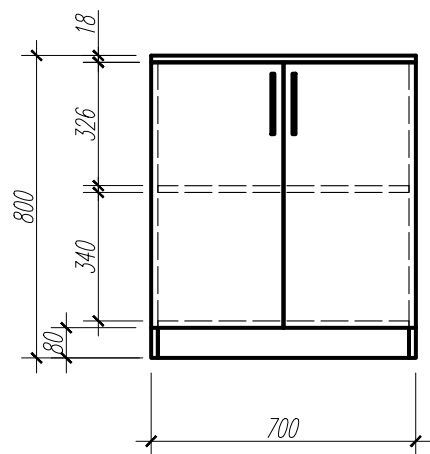


BRIU

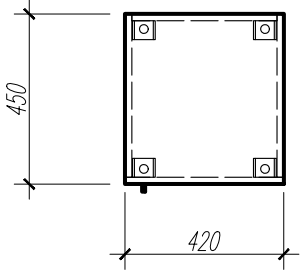
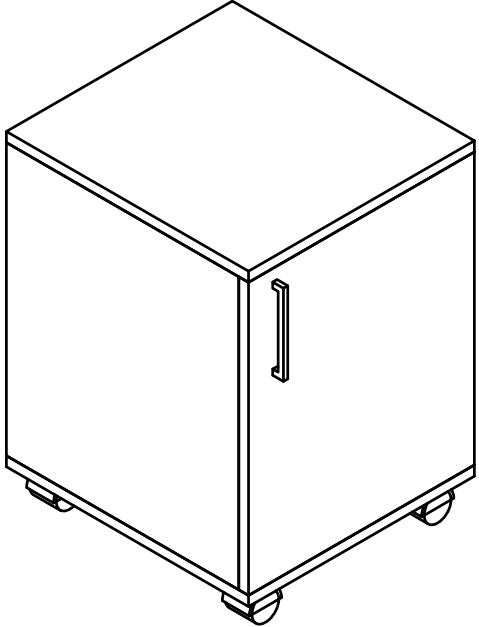
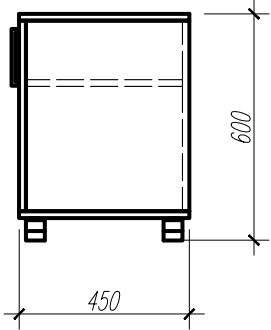
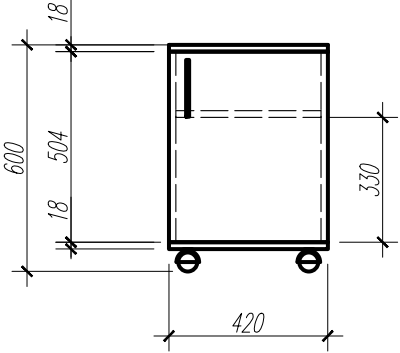
bir.55



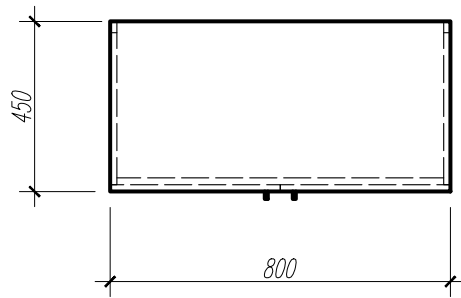
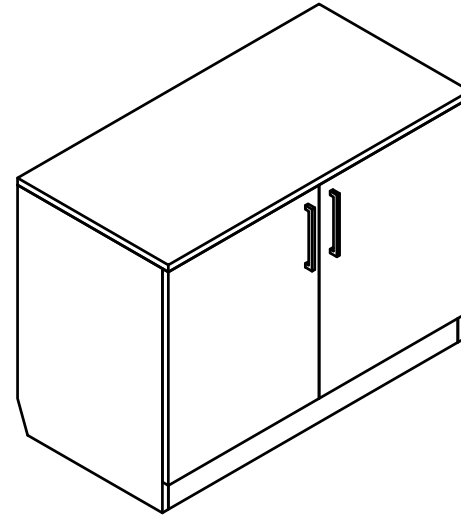
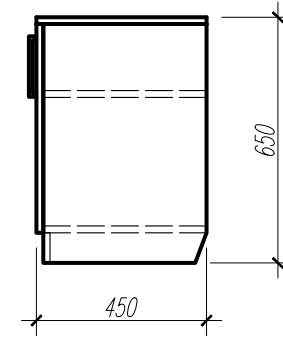
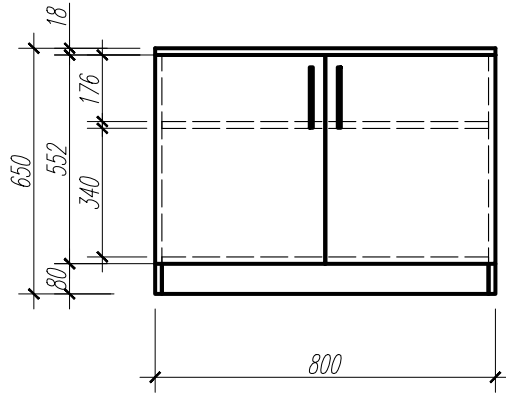
COMODA



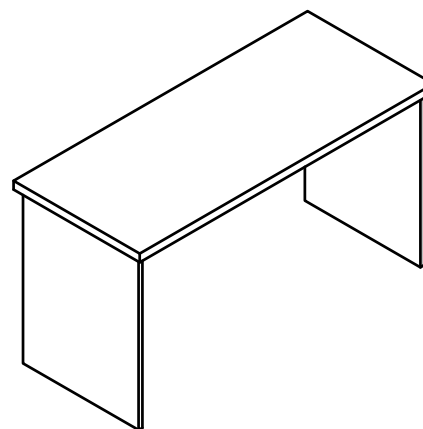
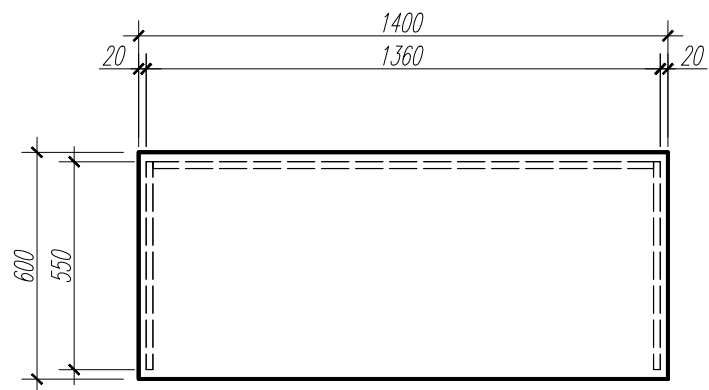
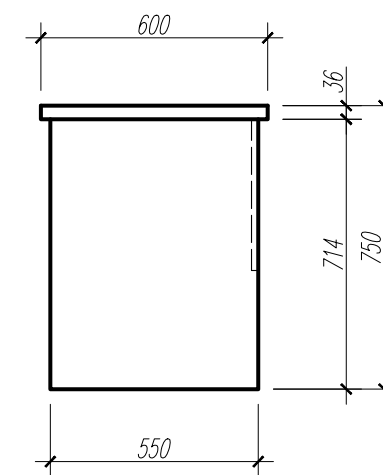
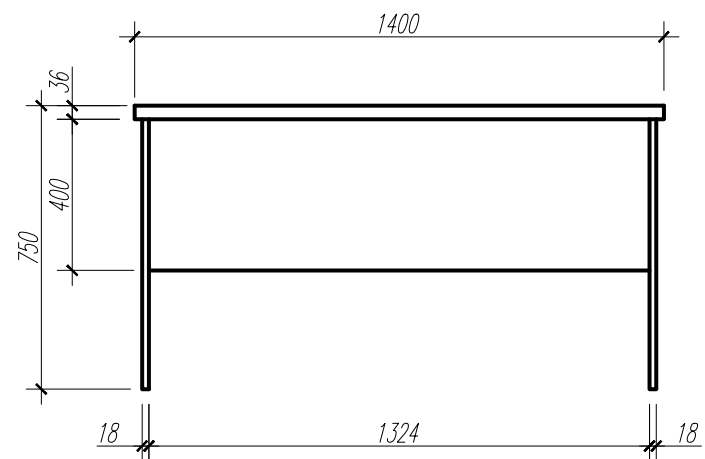
COMODA



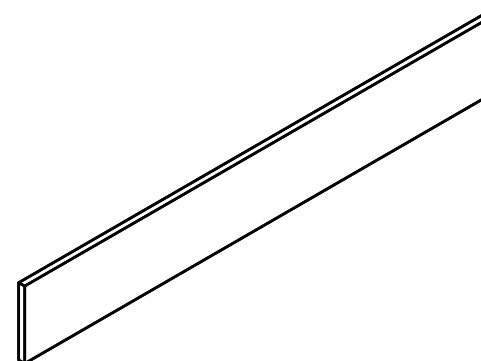
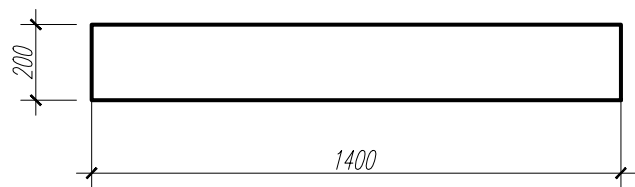
COMODA



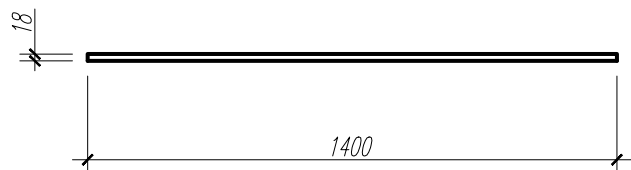
MASA DE BIROU



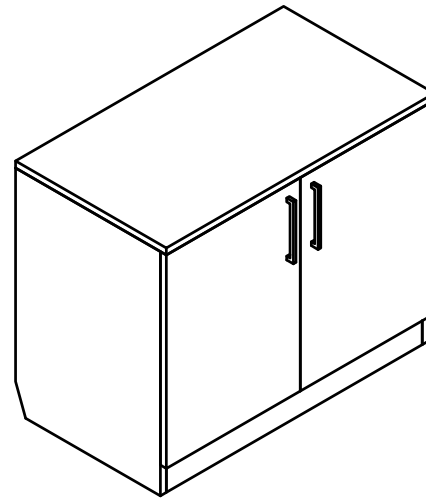
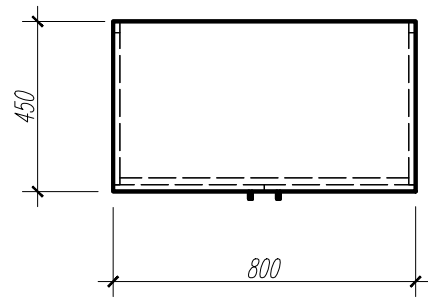
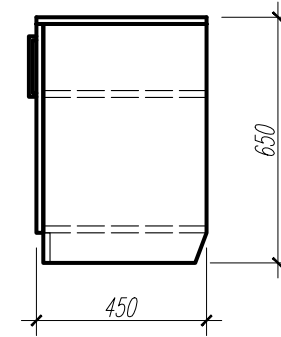
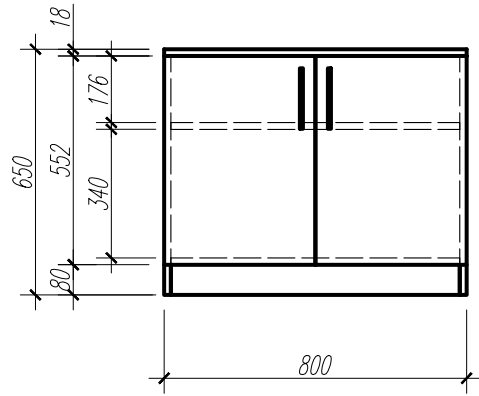
BRIU



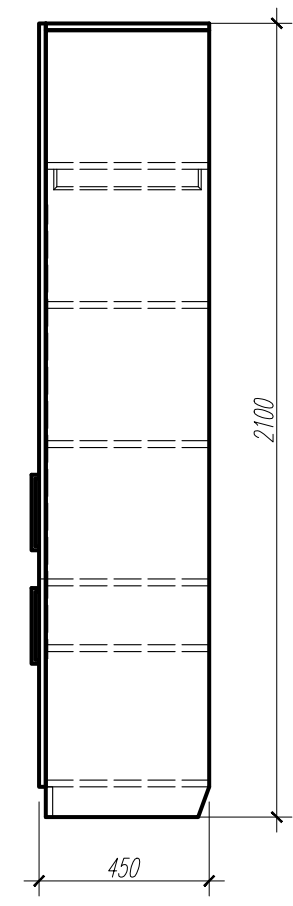
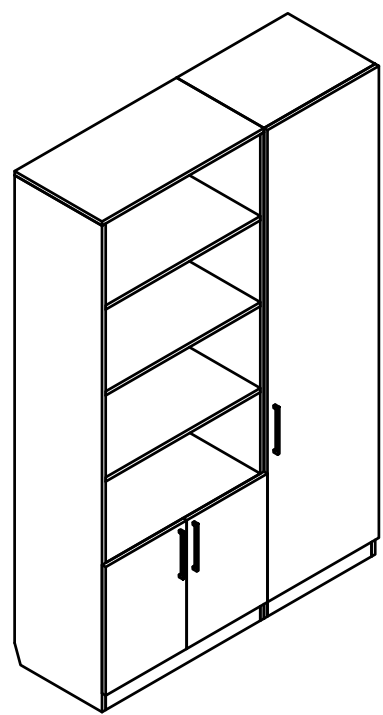
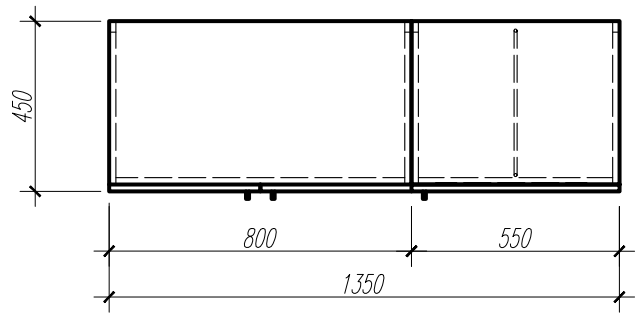
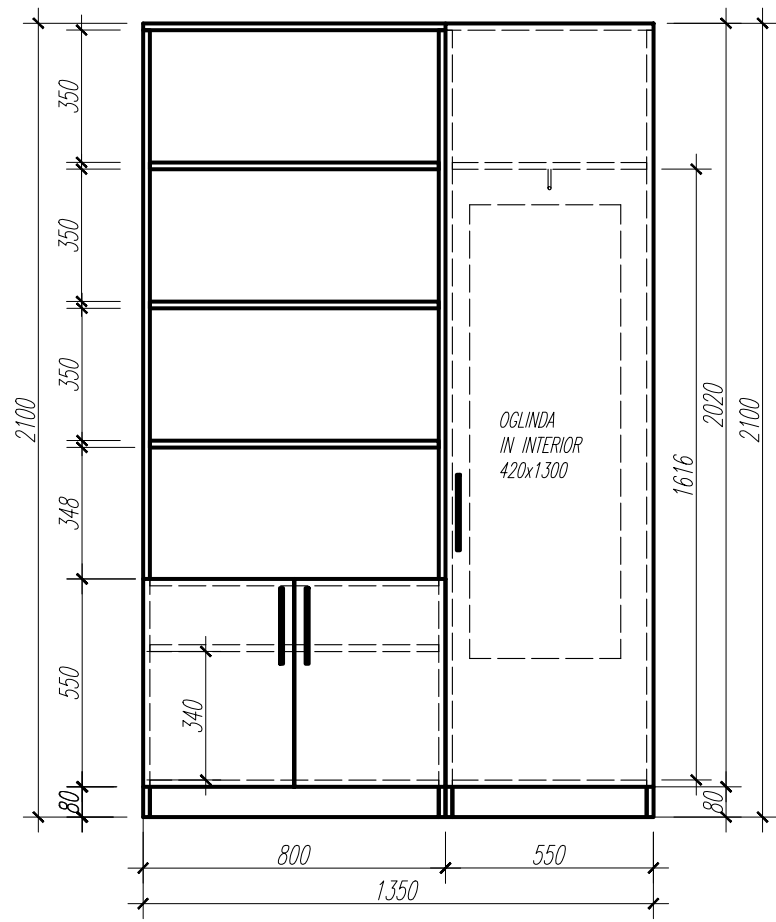
2 buc.



COMODA



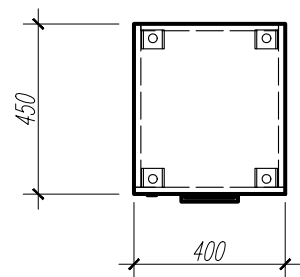
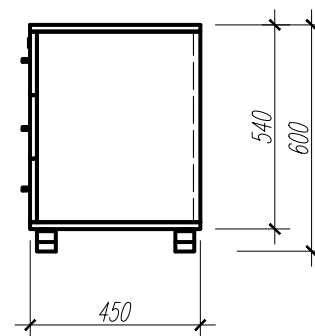
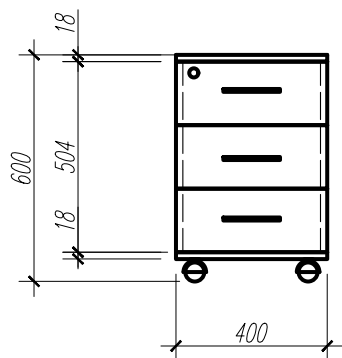
DULAP HAINA-MAPE



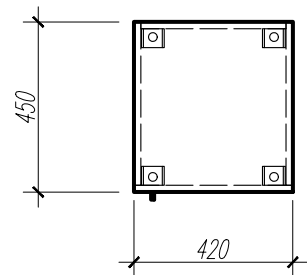
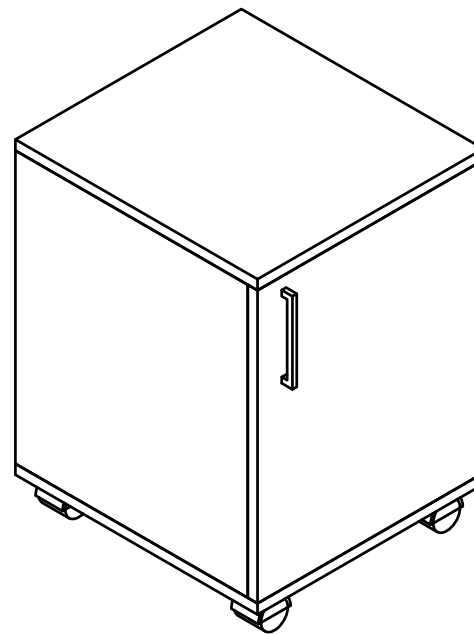
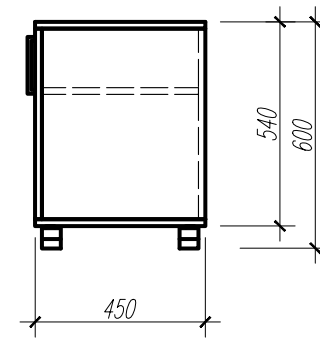
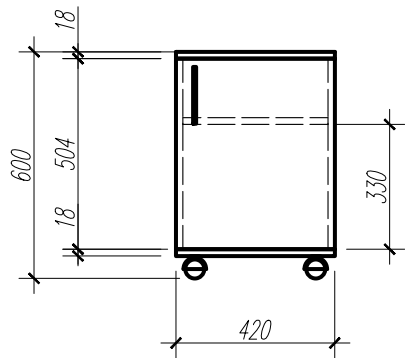
COMODA CU SERTARE

bir.57

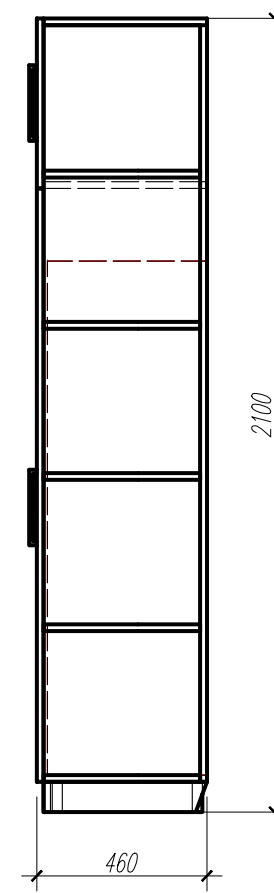
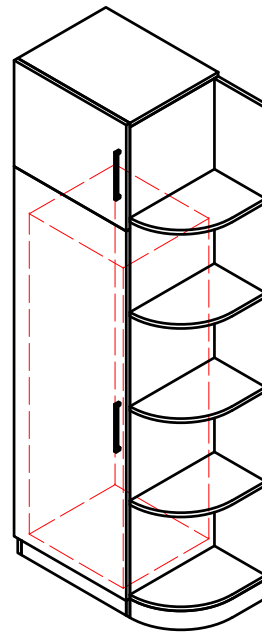
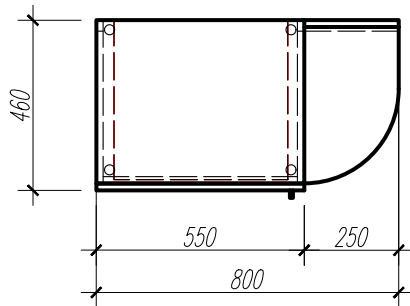
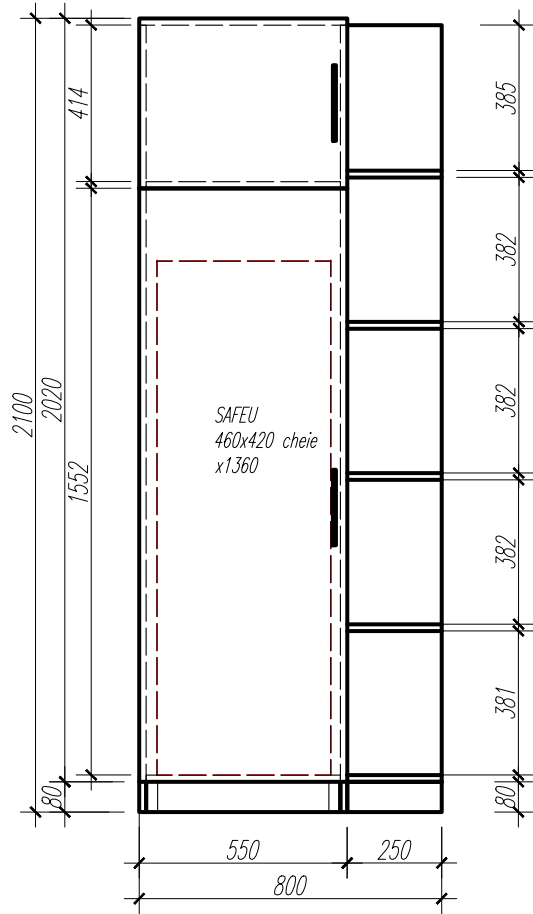
88



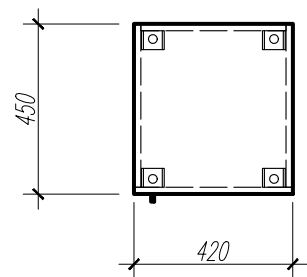
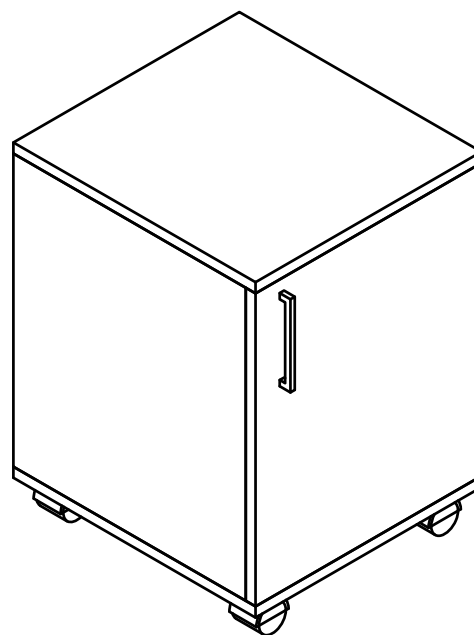
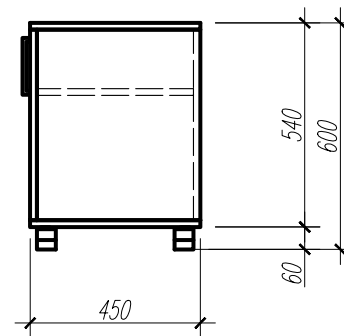
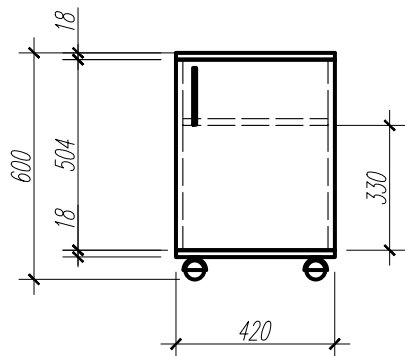
COMODA CU USITA



DULAP SAFEU

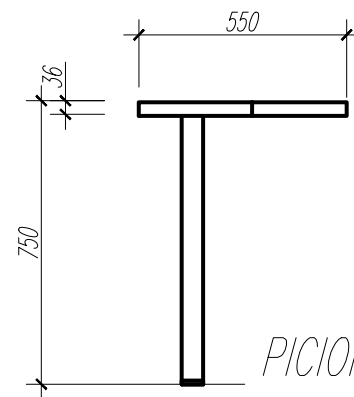
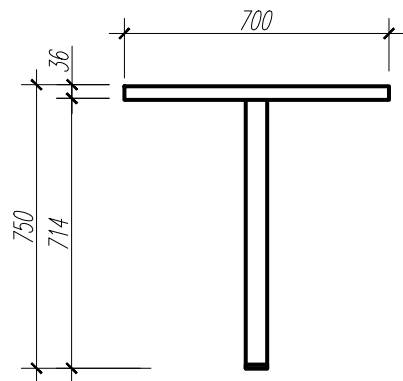


COMODA CU USITA

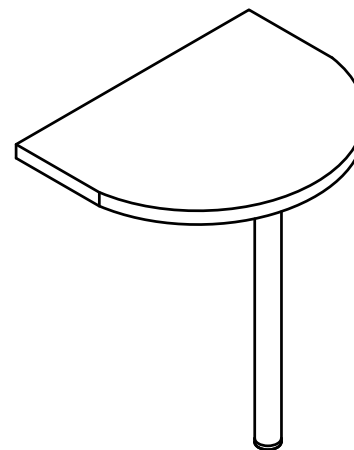
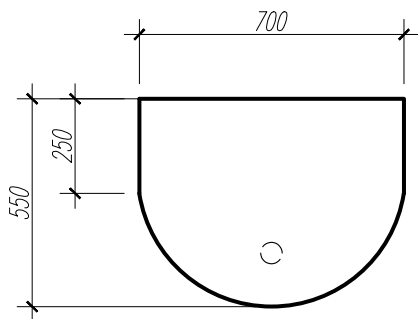


ANEXA MASA

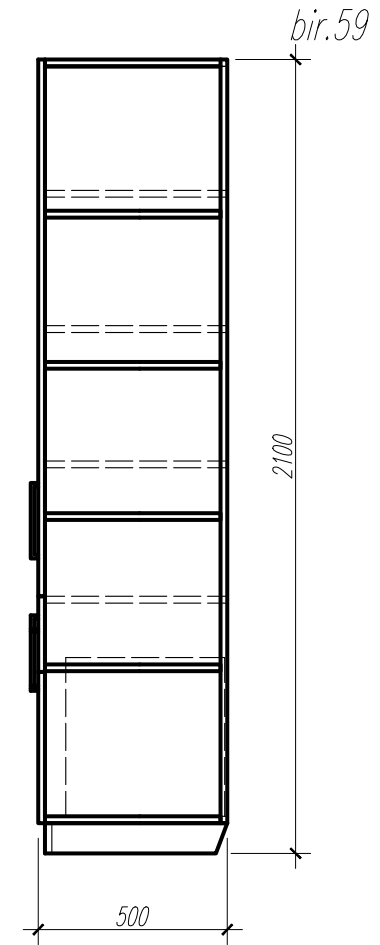
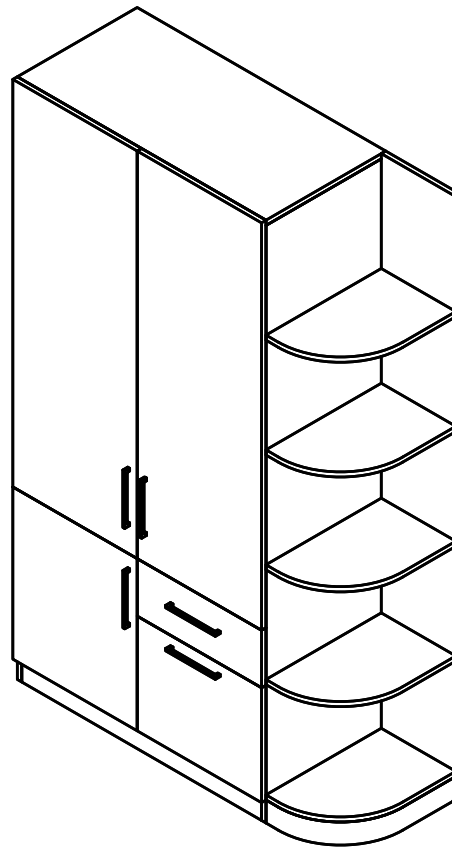
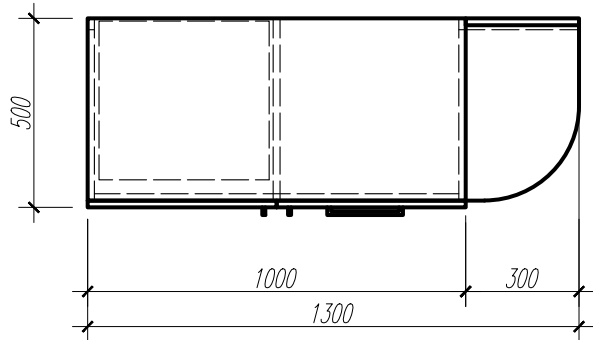
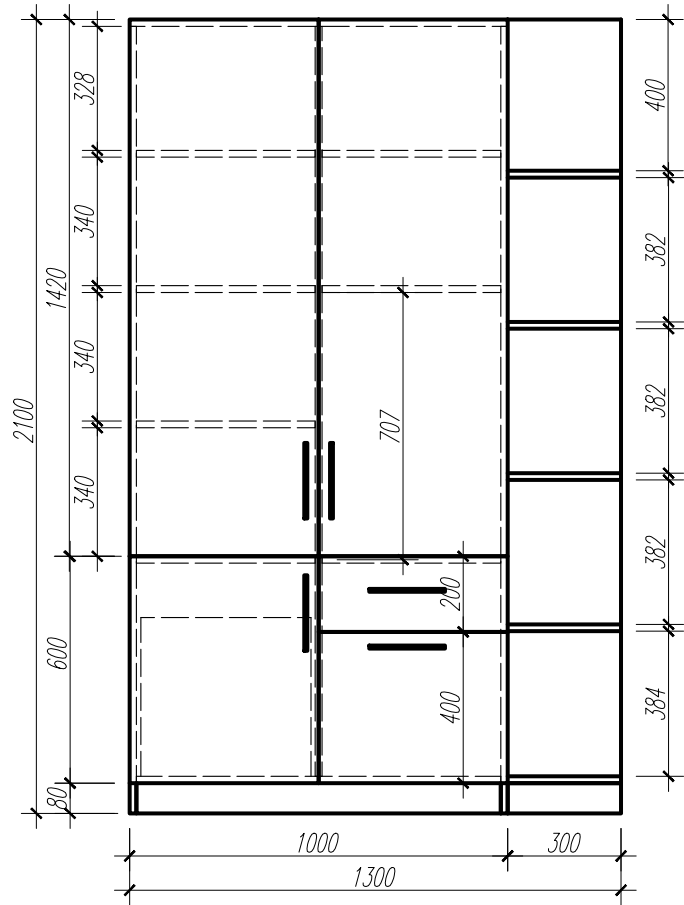
bir.59



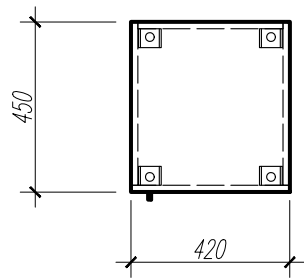
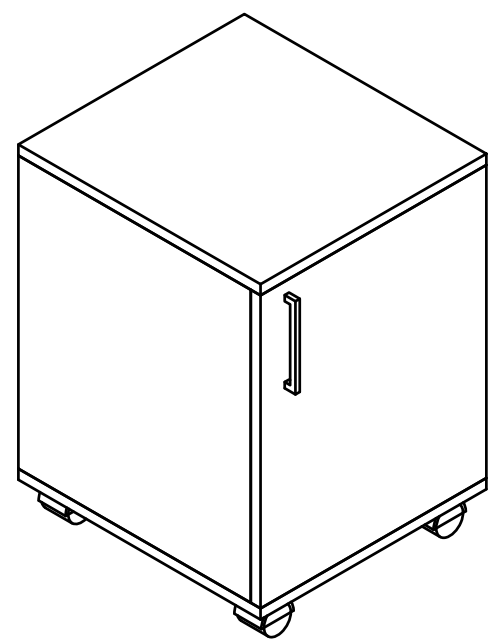
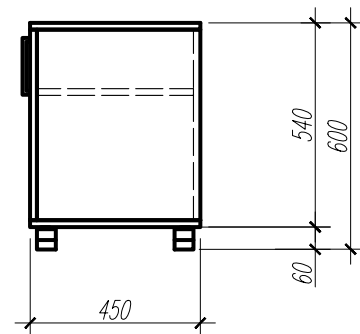
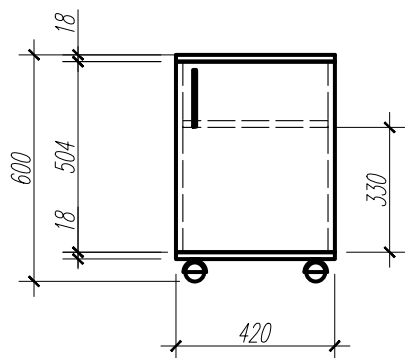
PICIOR HROM



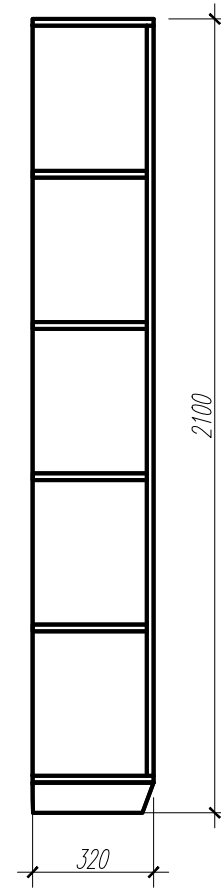
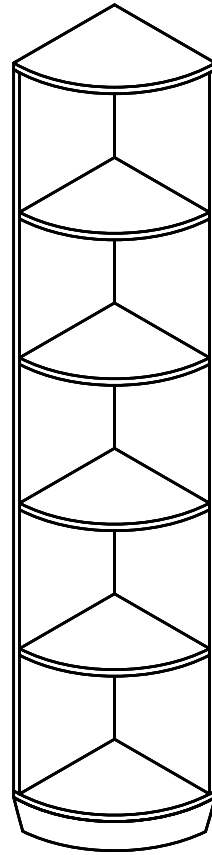
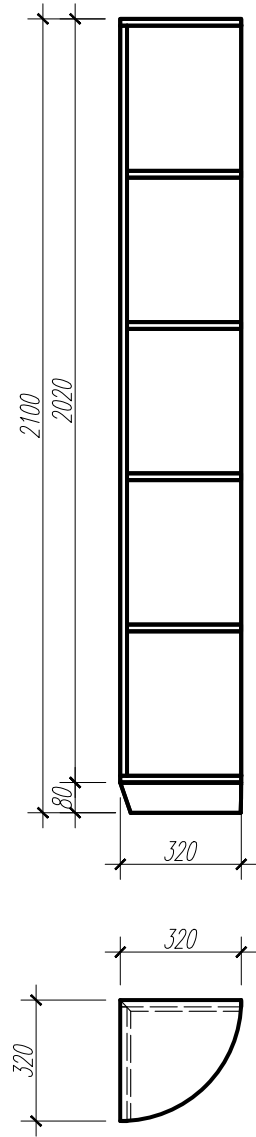
DULAP MAPE



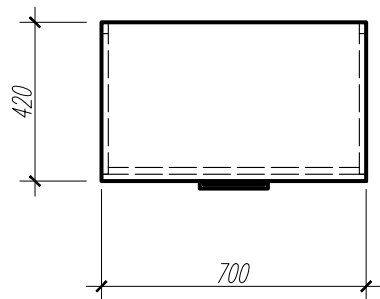
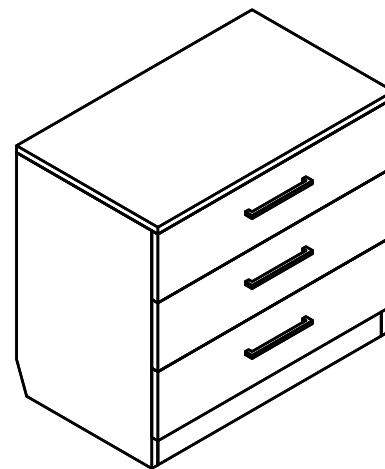
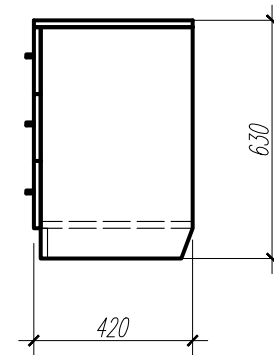
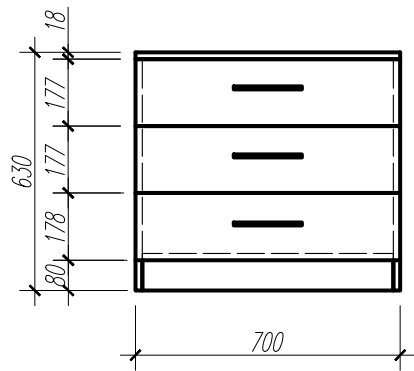
COMODA CU USITA



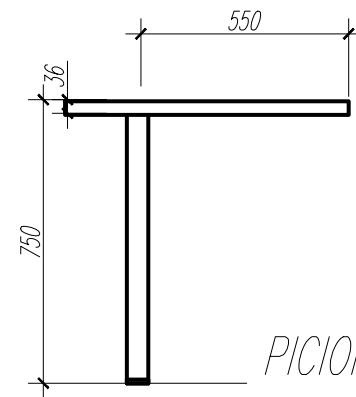
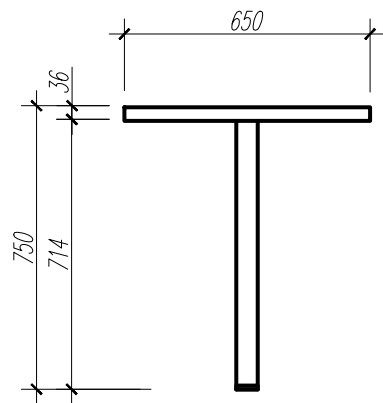
POLITE DE COLT



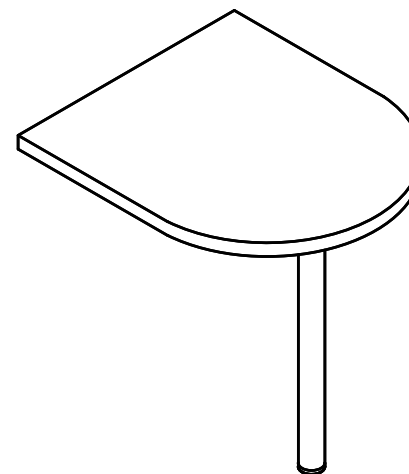
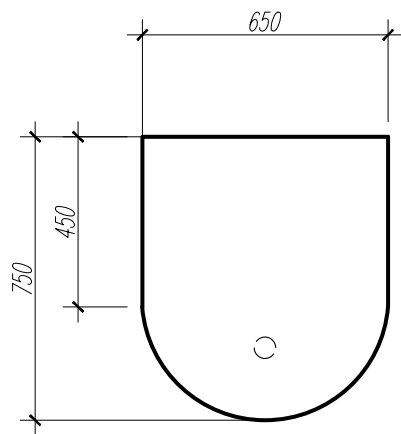
COMODA CU SERTARE



ANEXA MASA

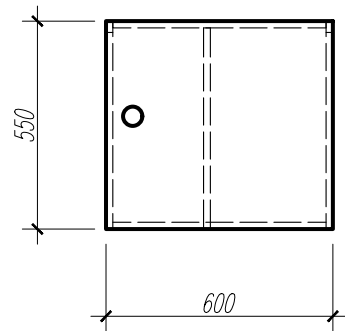
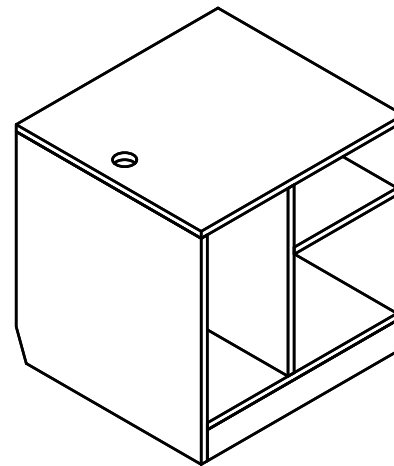
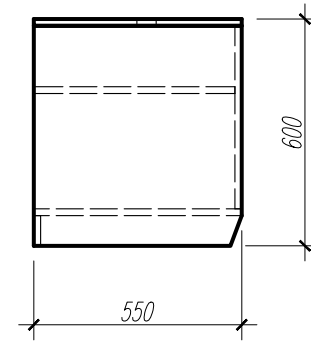
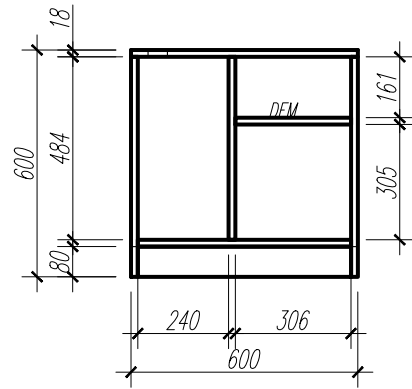


PICIOR HROM

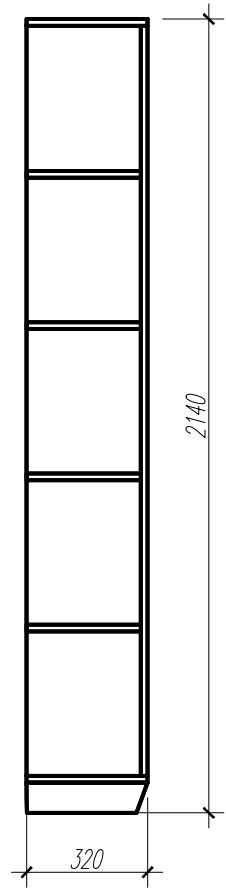
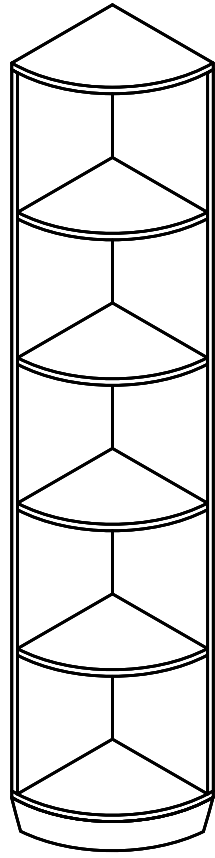
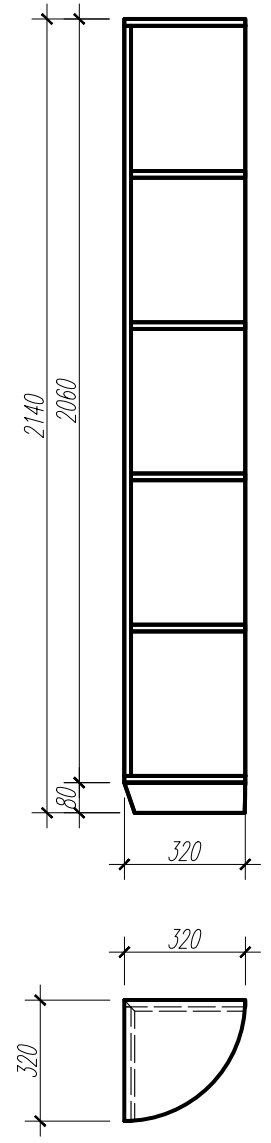


COMODA PROCESOR

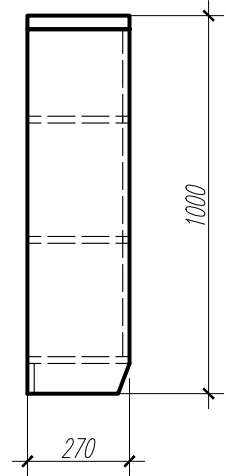
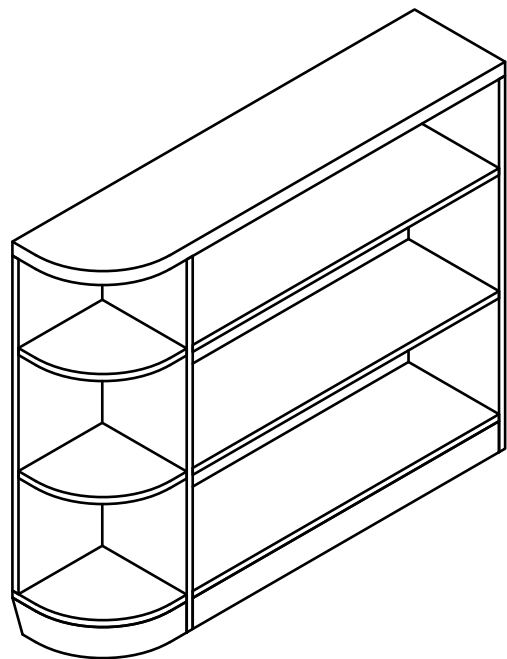
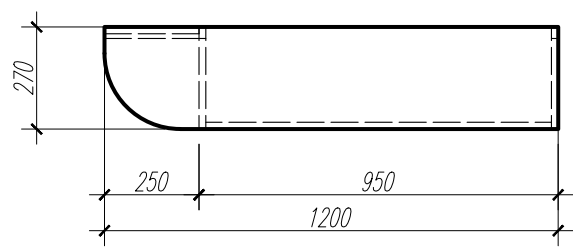
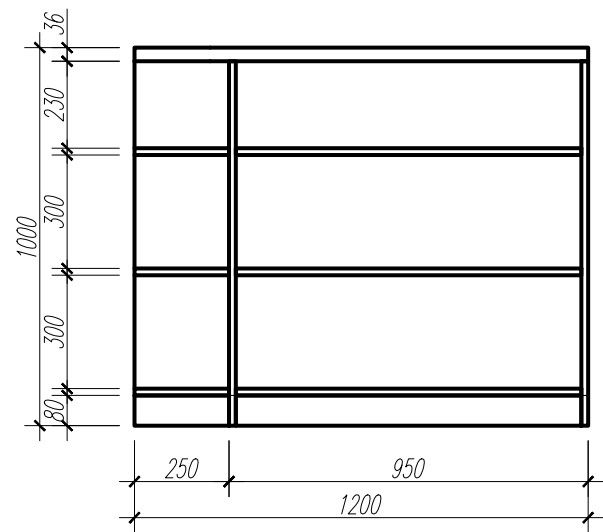
bir.61



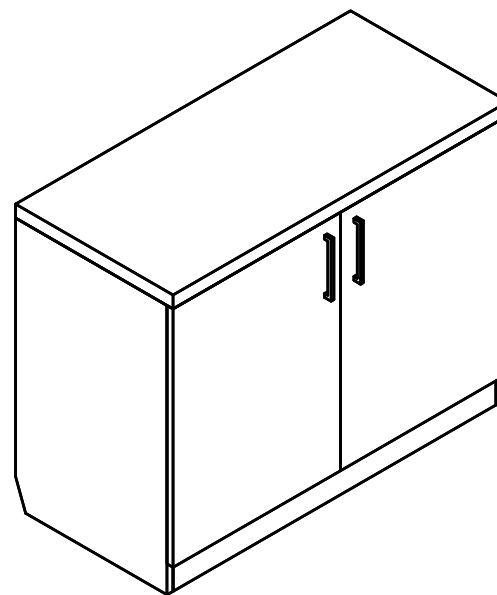
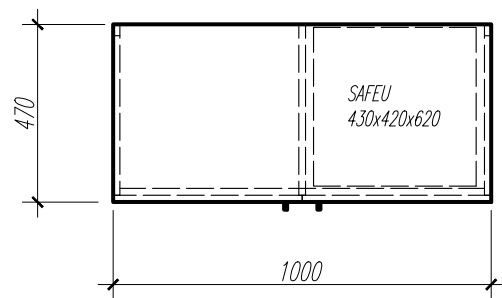
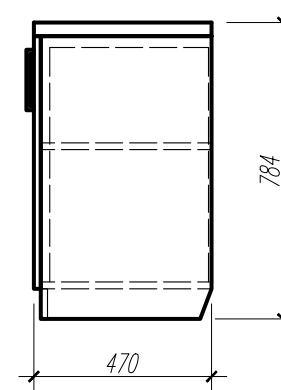
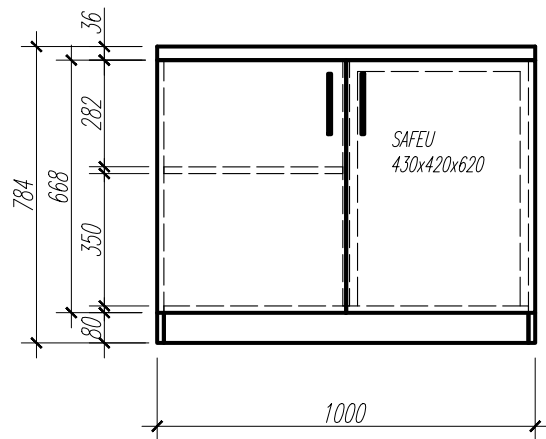
POLITE DE COLT



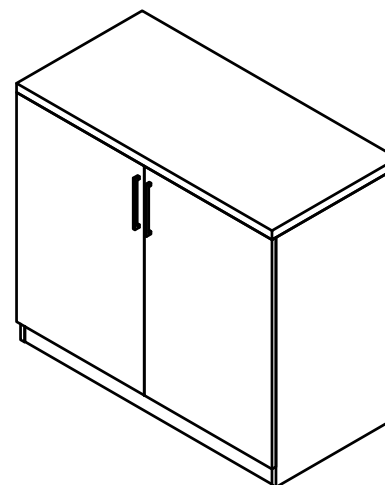
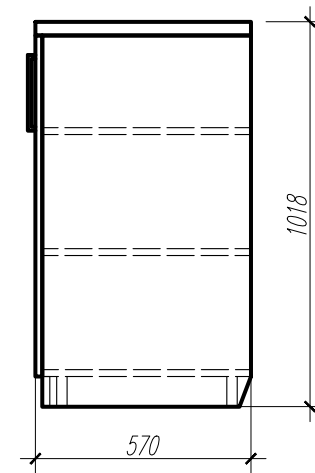
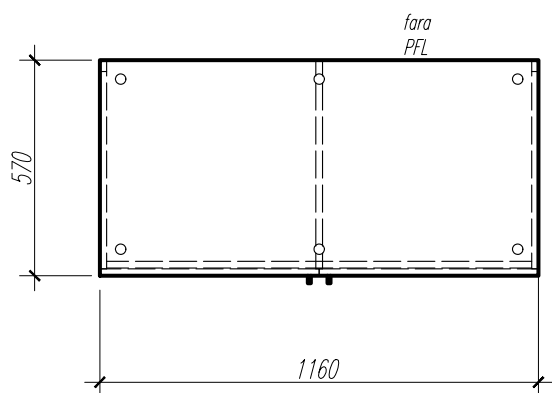
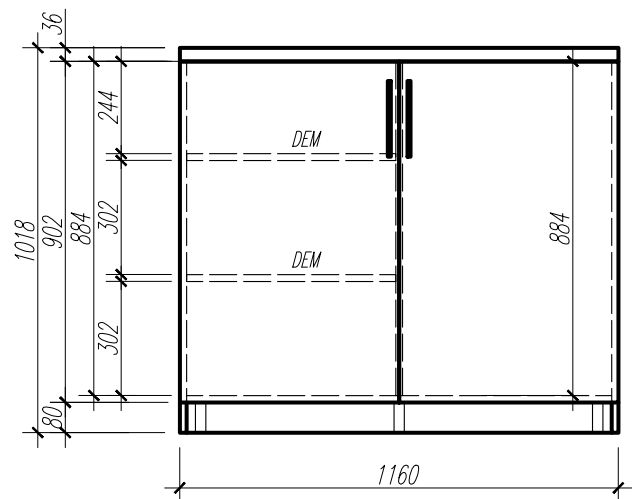
STELAJ MAPE



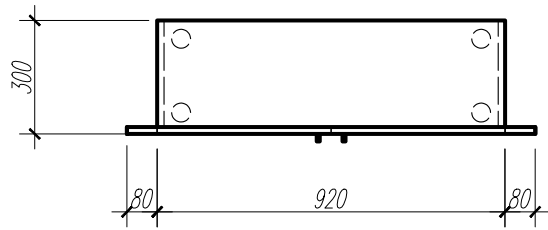
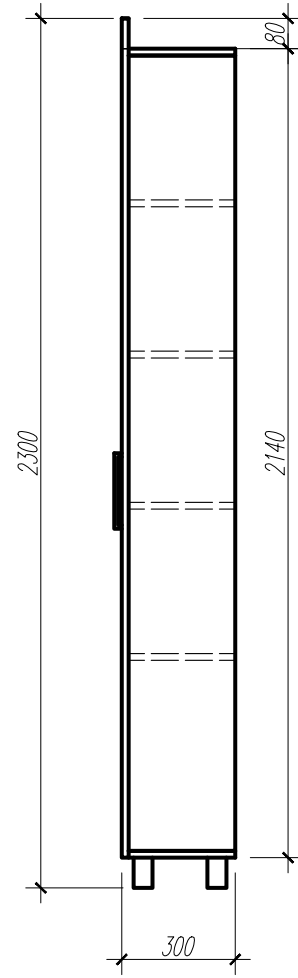
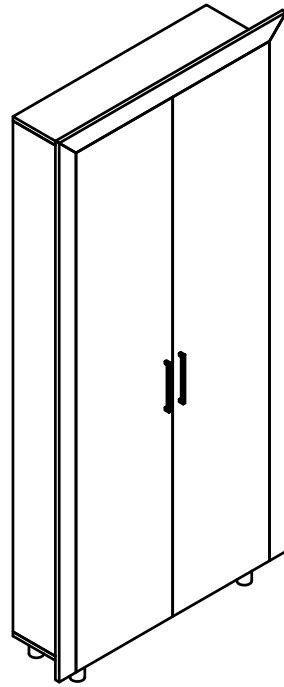
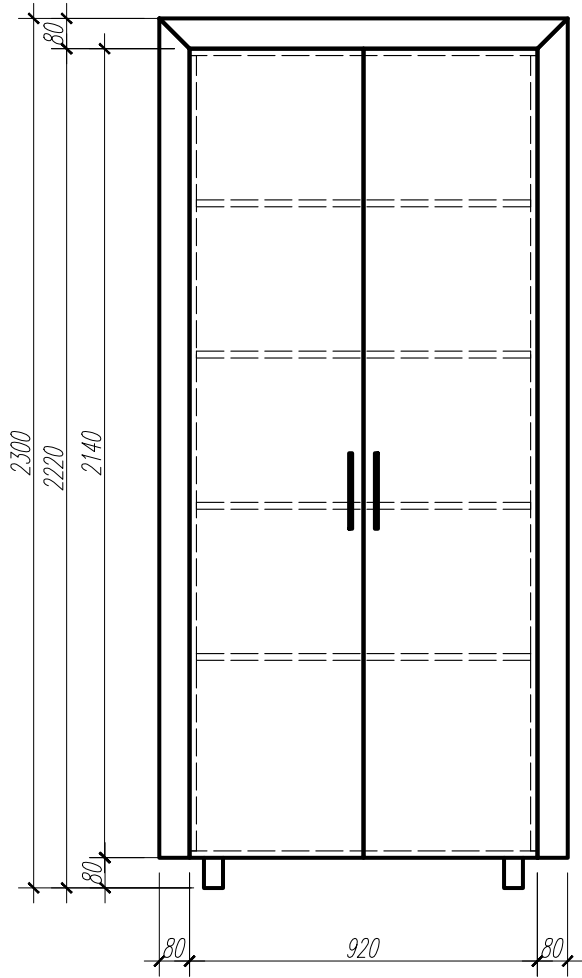
COMODA



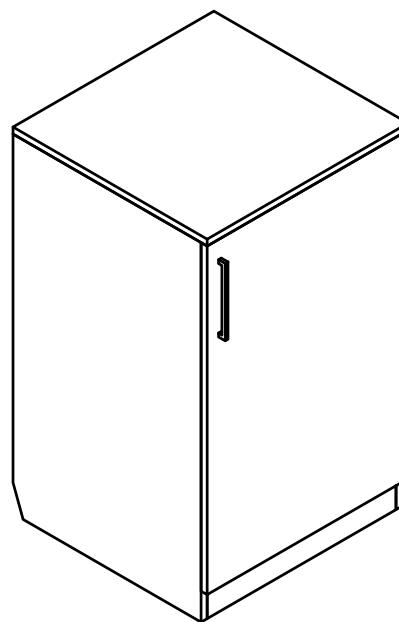
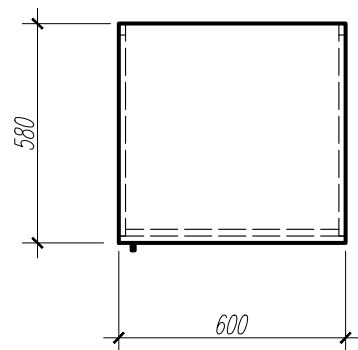
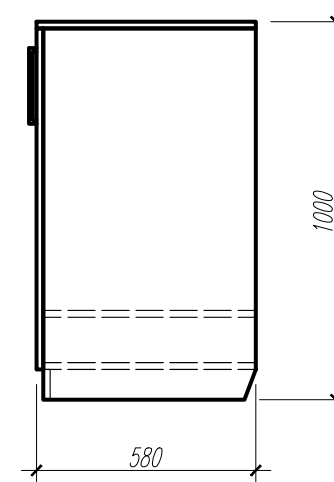
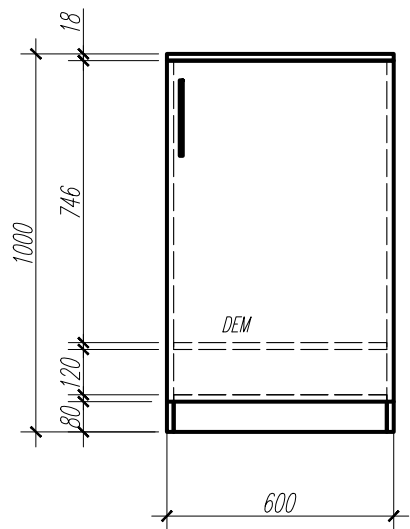
COMODA



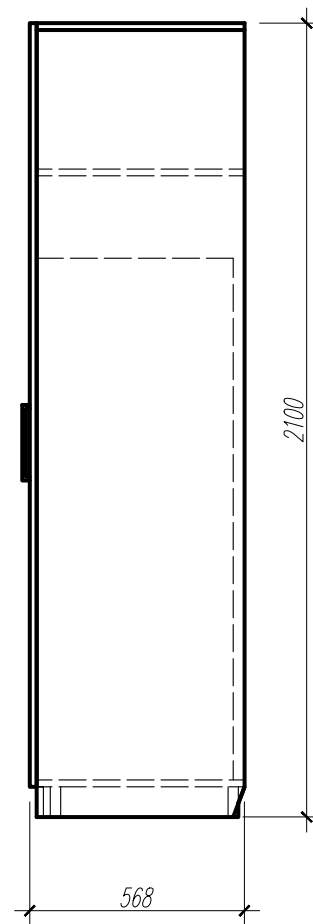
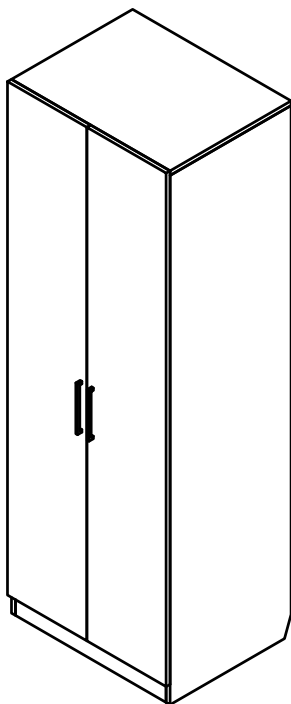
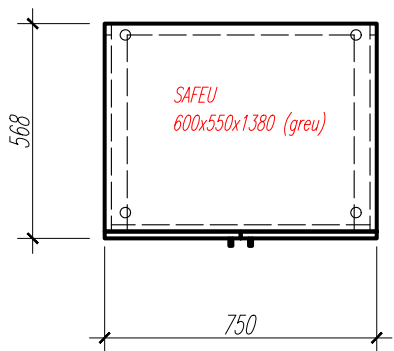
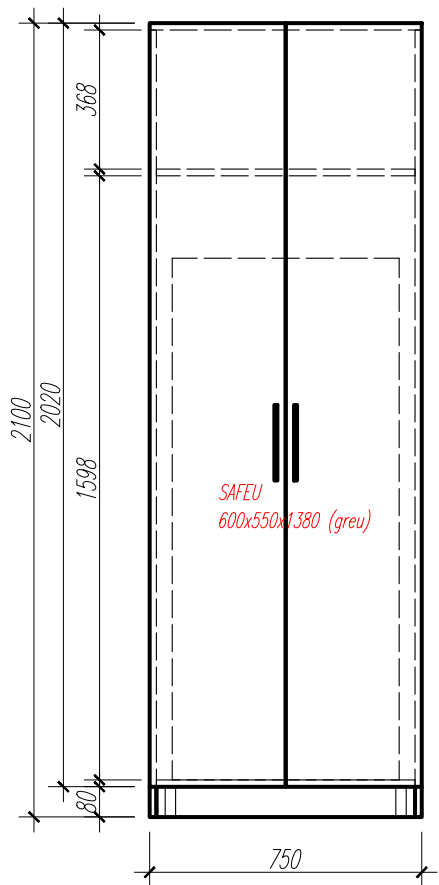
DULAP MAPE IN NISA



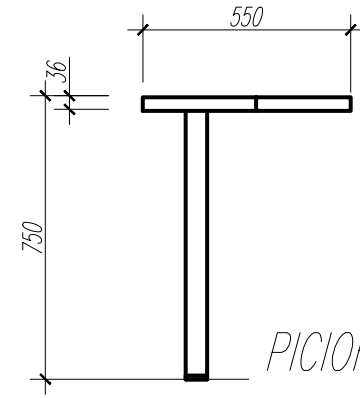
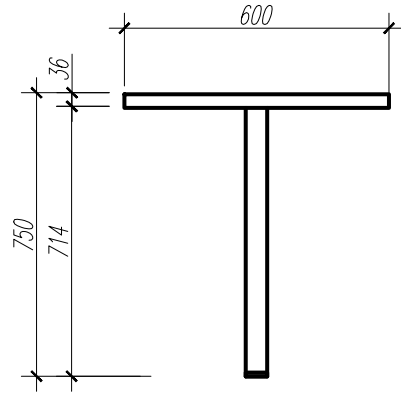
COMODA



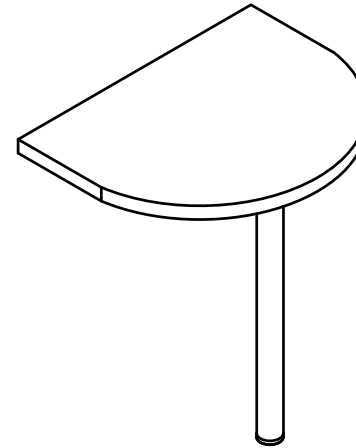
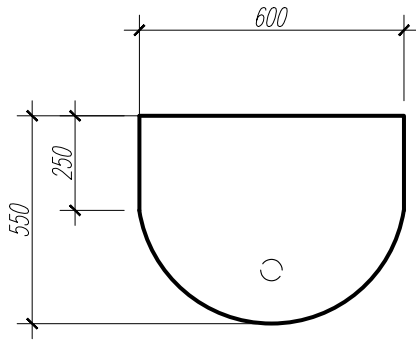
DULAP SAFEU



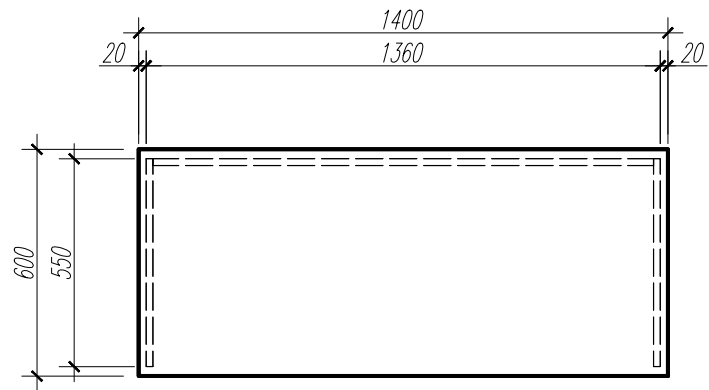
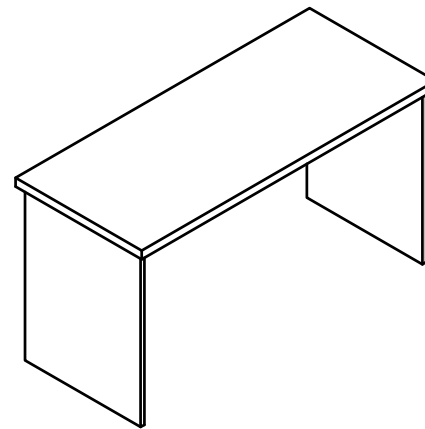
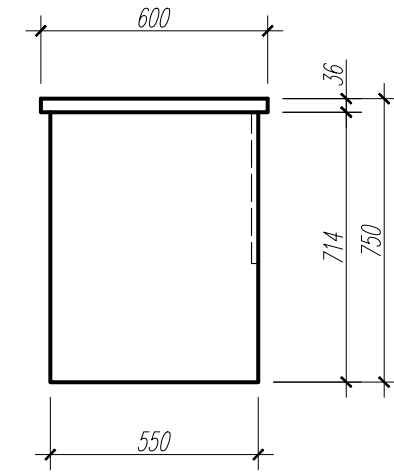
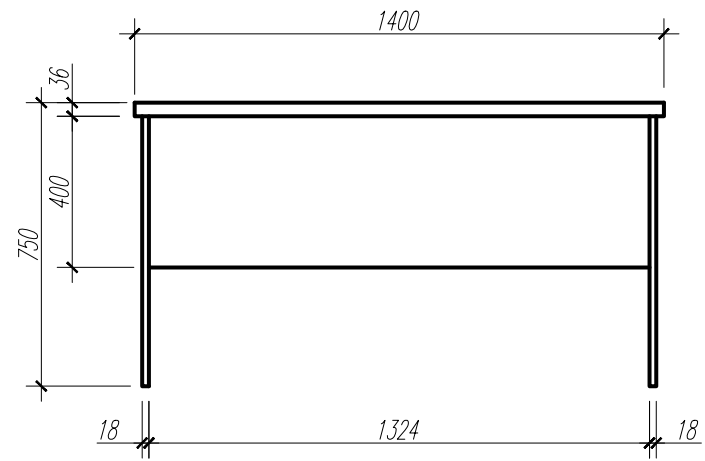
ANEXA MASA



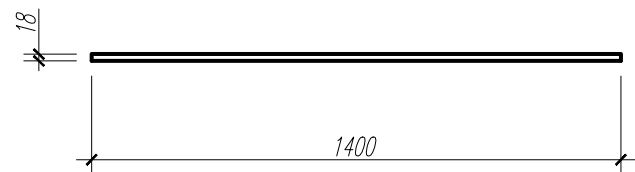
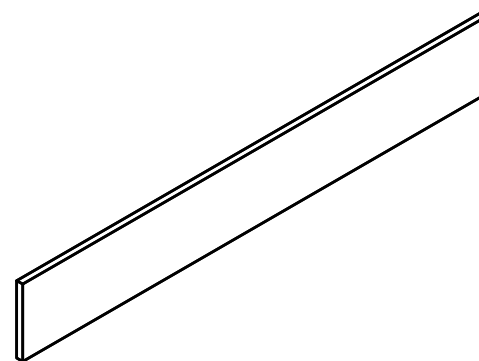
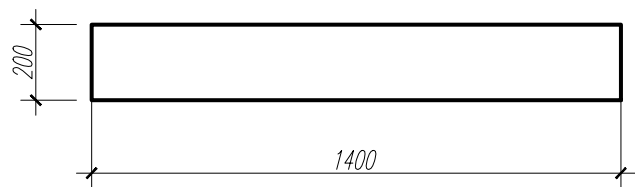
PICIOR HROM



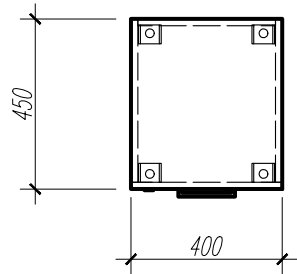
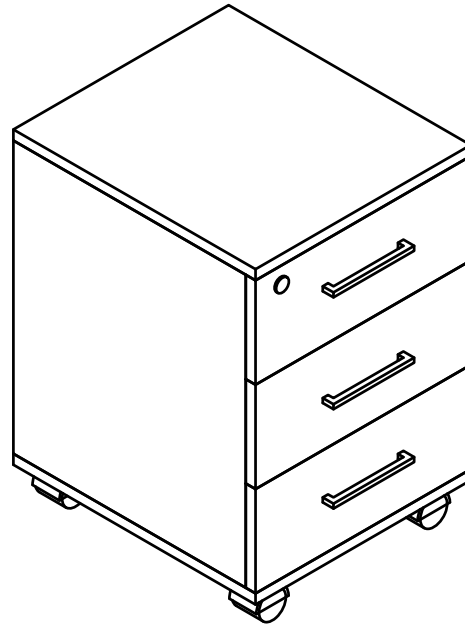
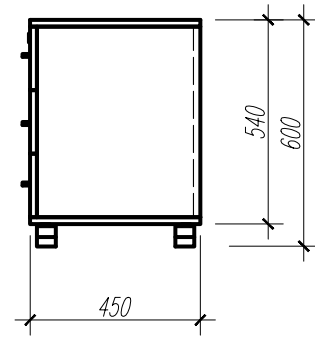
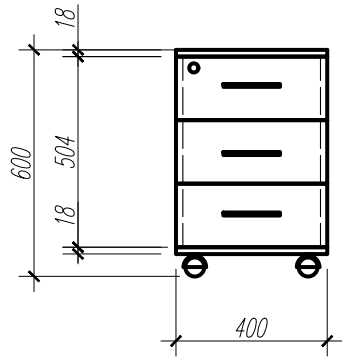
MASA DE BIROU



BRIU

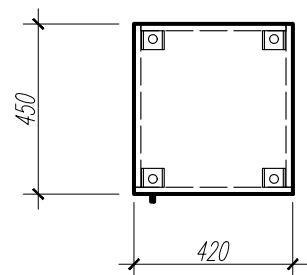
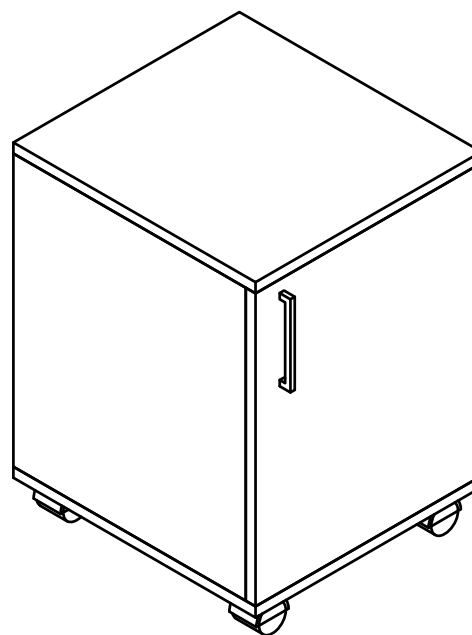
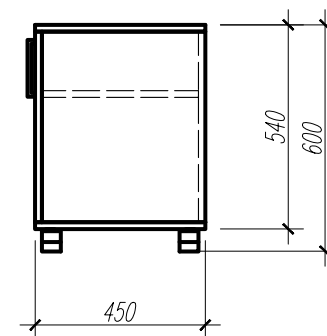
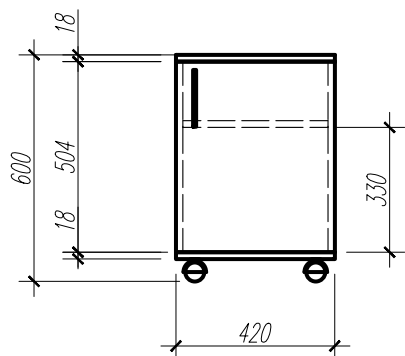


COMODA CU SERTARE



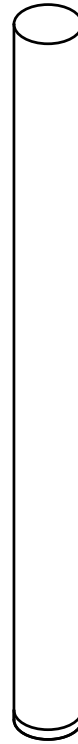
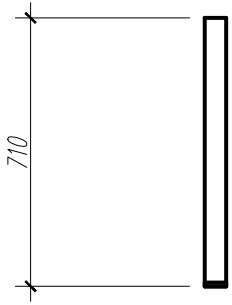
2 buc.

COMODA CU USITA



2 buc.

PICIOR HROM

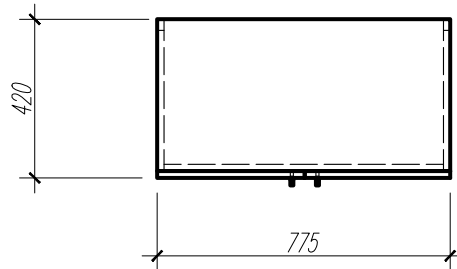
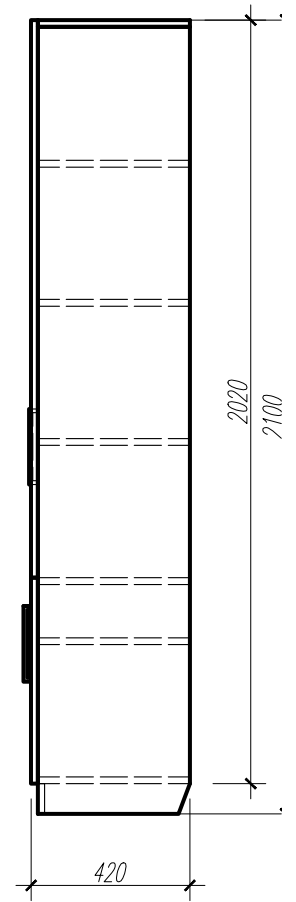
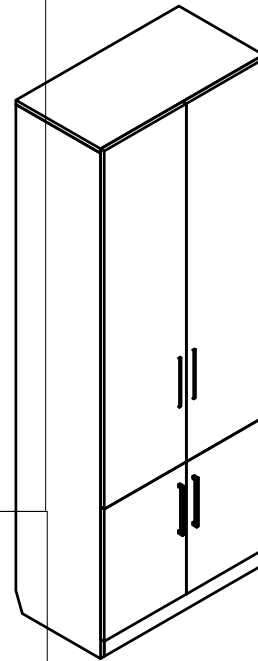
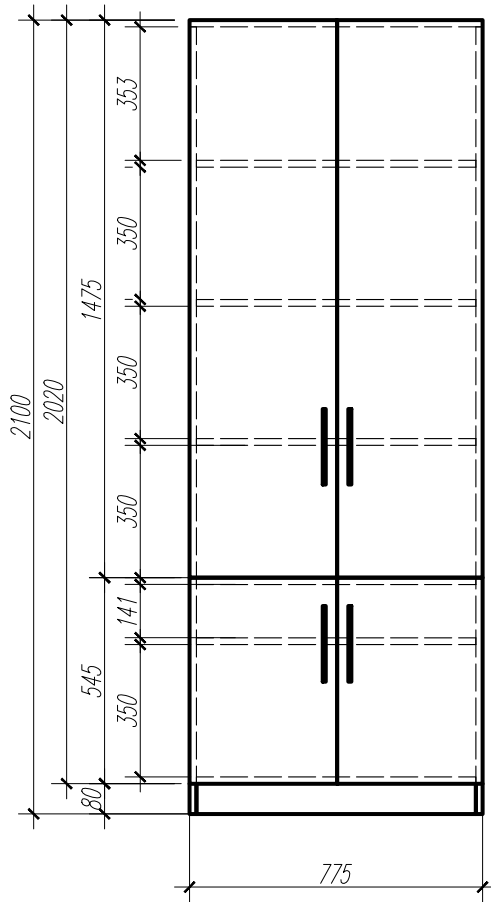


picior HROM

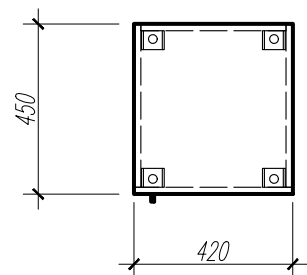
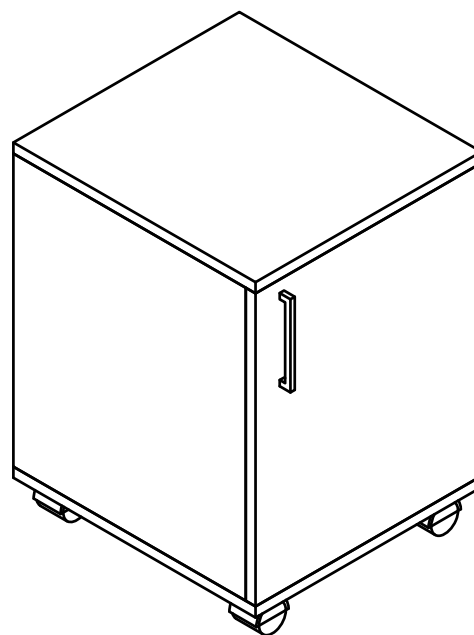
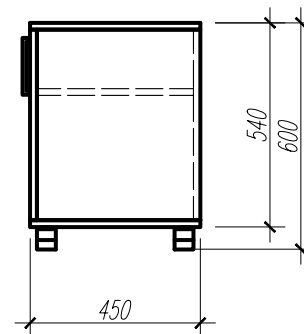
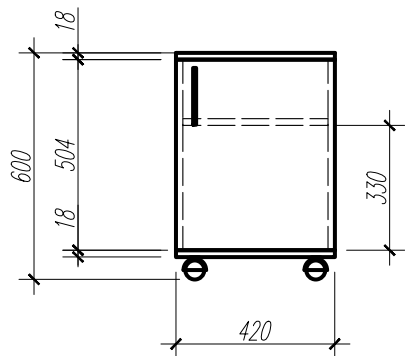
DULAP DOSARE

bir.69

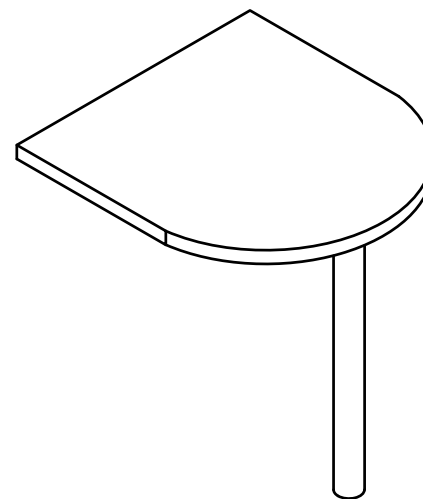
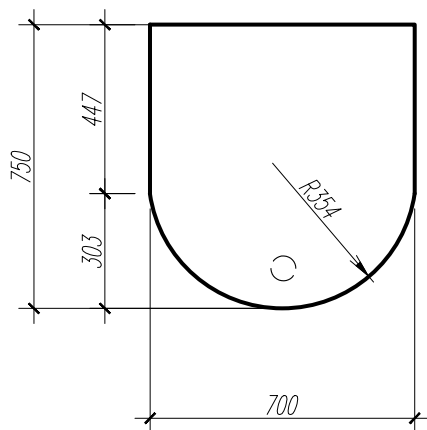
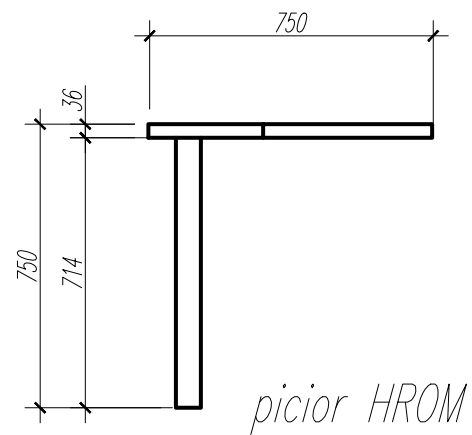
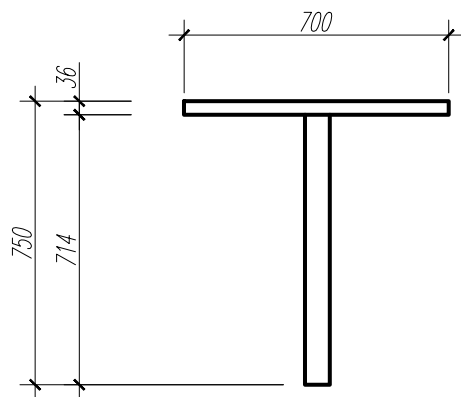
112



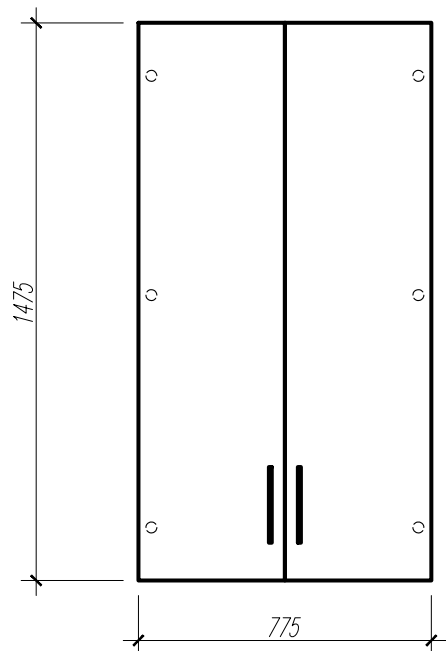
COMODA CU USITA



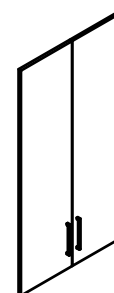
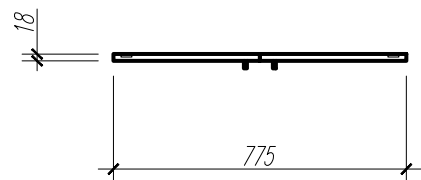
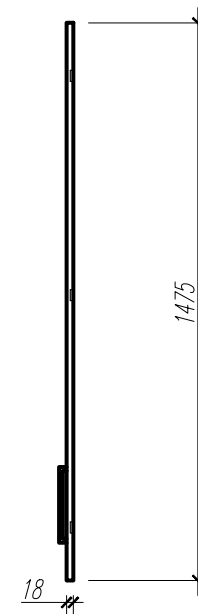
ANEXA MASA



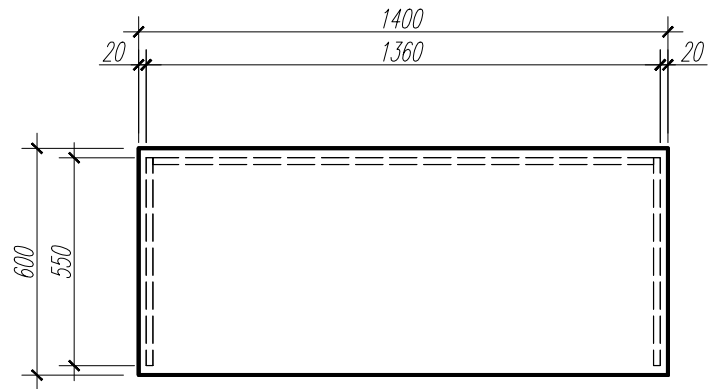
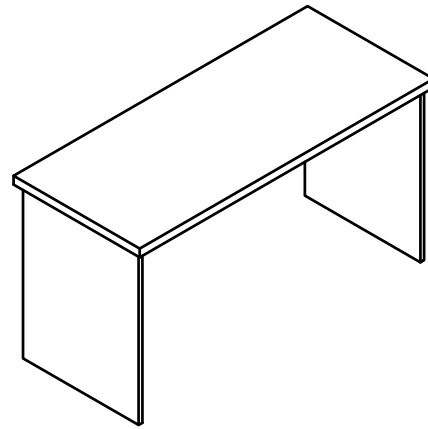
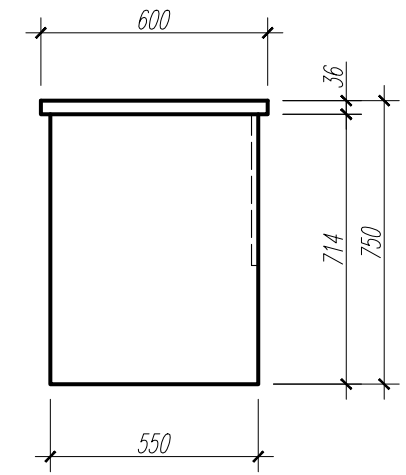
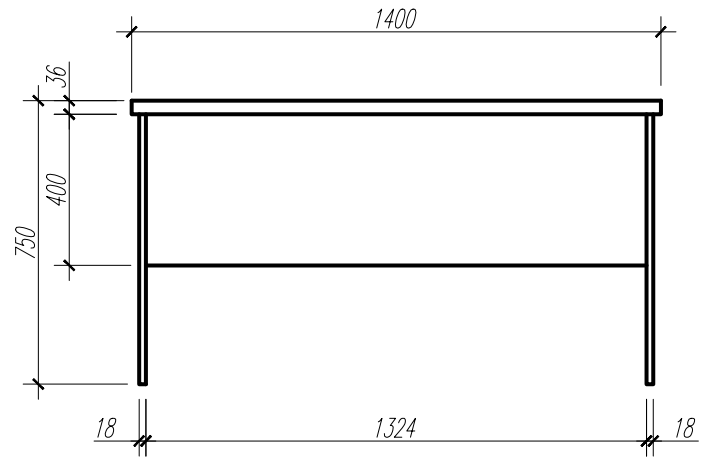
ADAOS USE LA DULAPUL EXISTENT



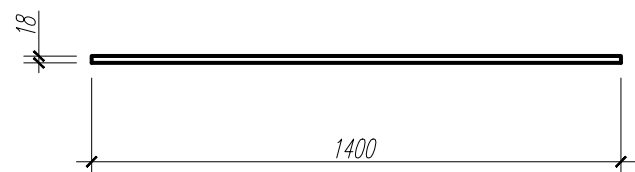
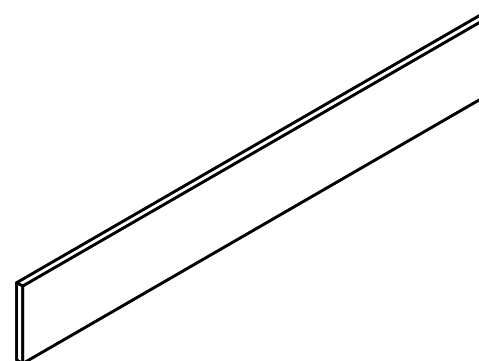
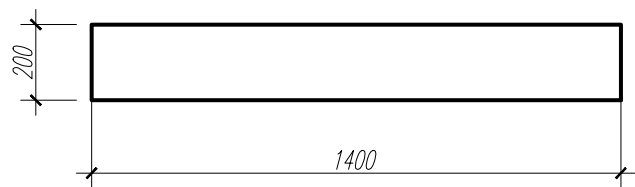
2 seturi



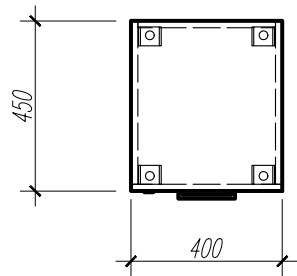
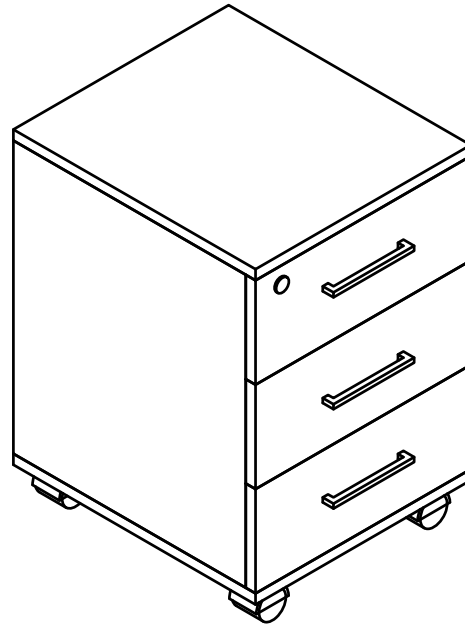
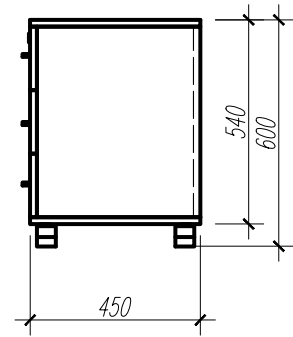
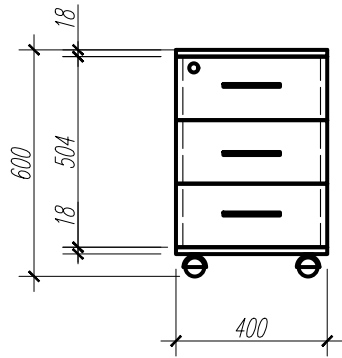
MASA DE BIROU



BRIU

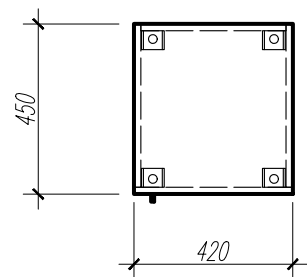
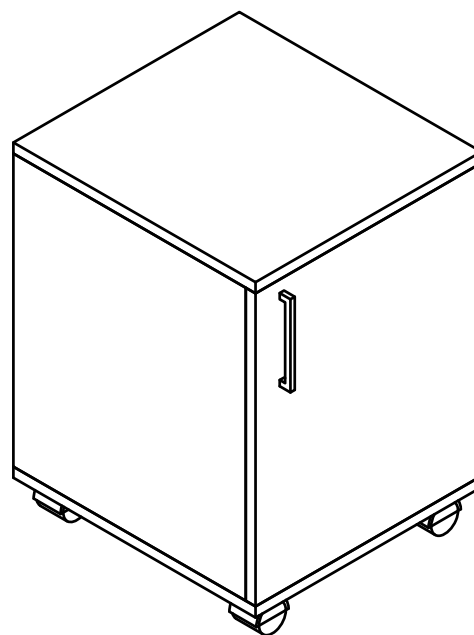
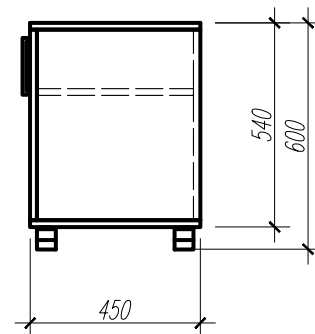
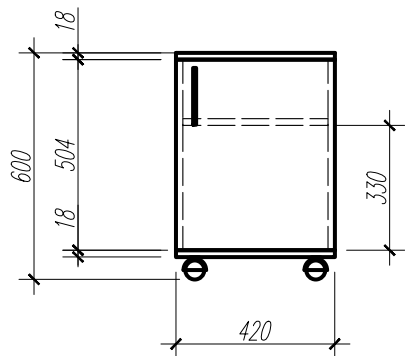


COMODA CU SERTARE

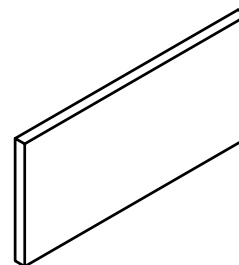
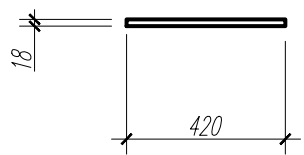
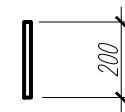
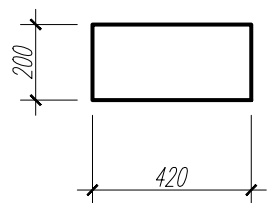


COMODA CU USITA

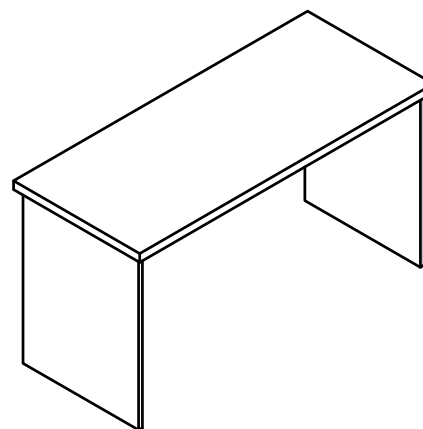
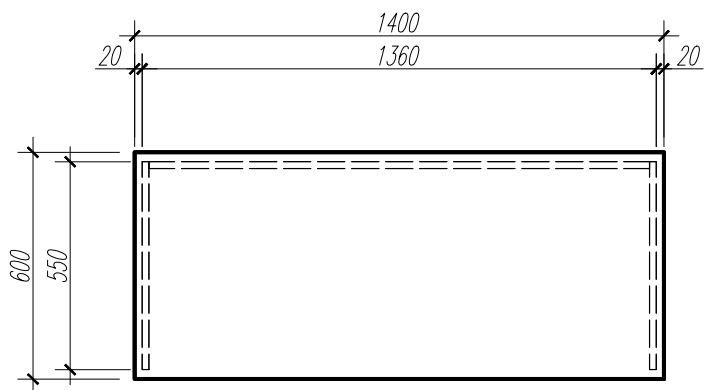
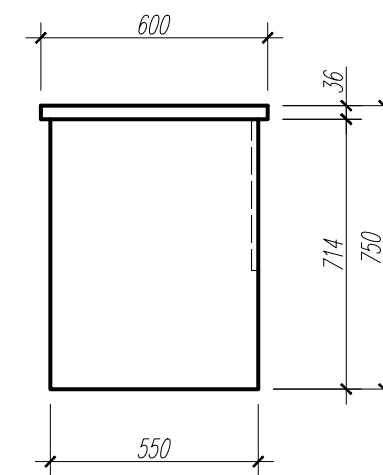
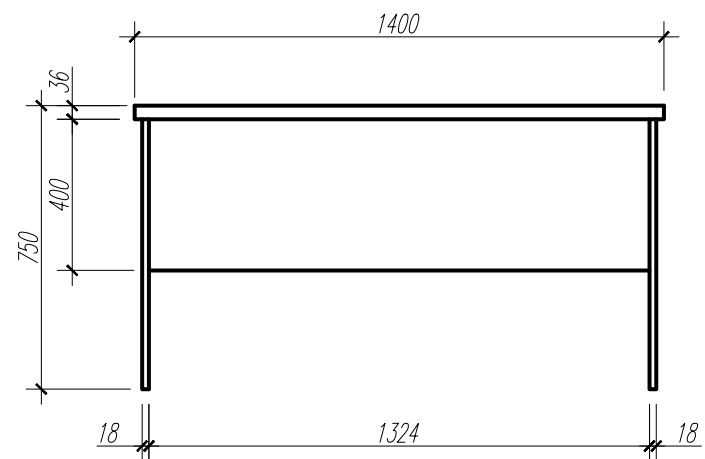
bir.70



BRIU

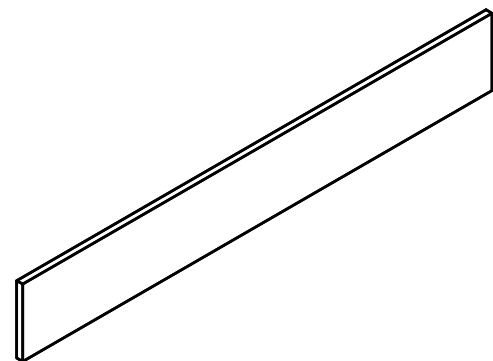
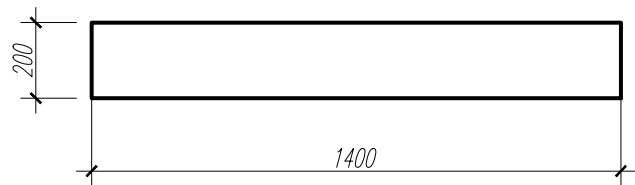


MASA DE BIROU

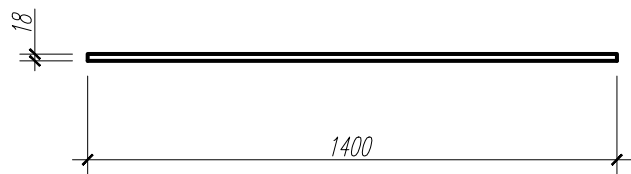


2 buc.

BRIU

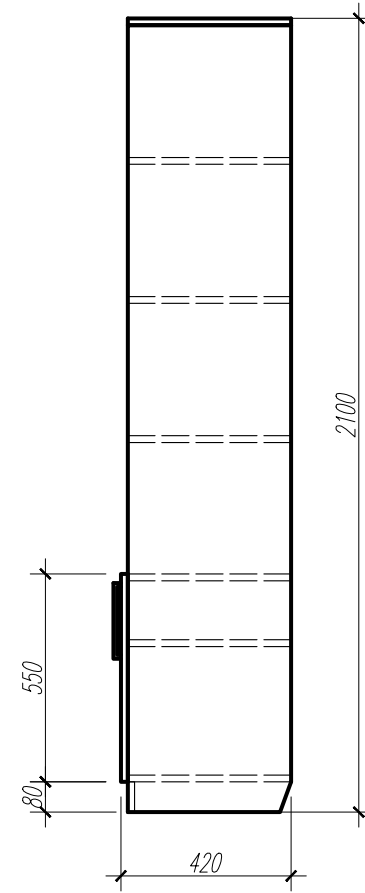
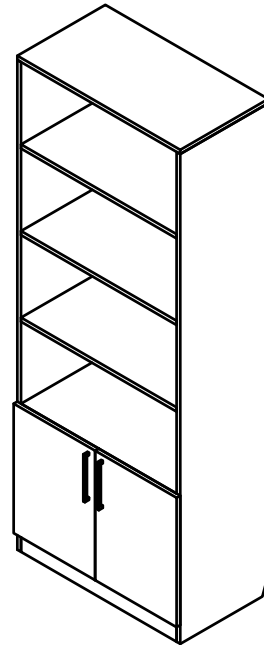
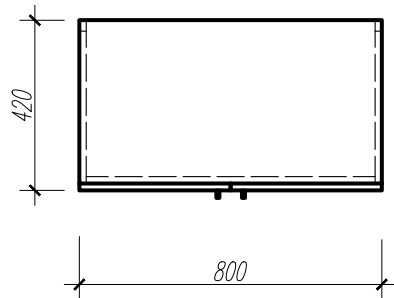
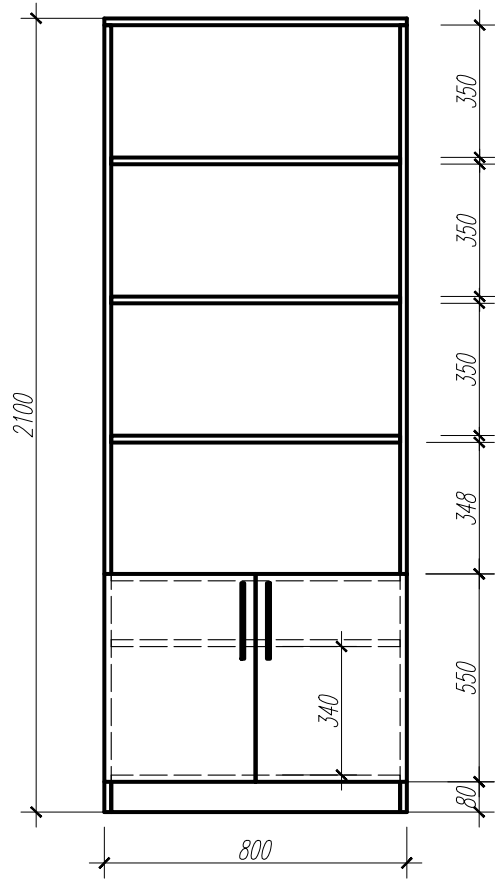


2 buc.

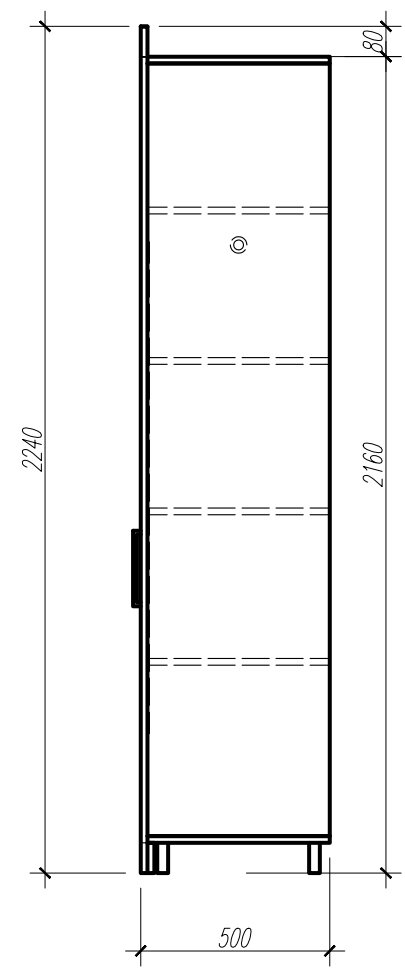
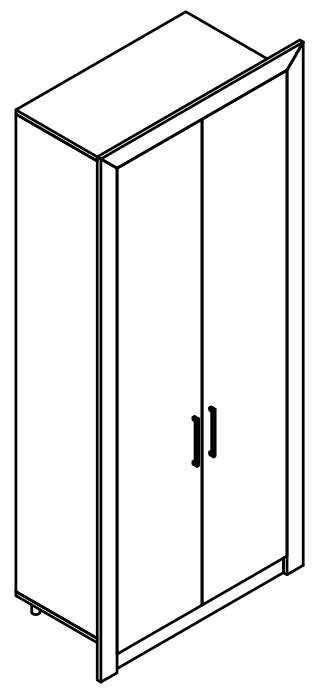
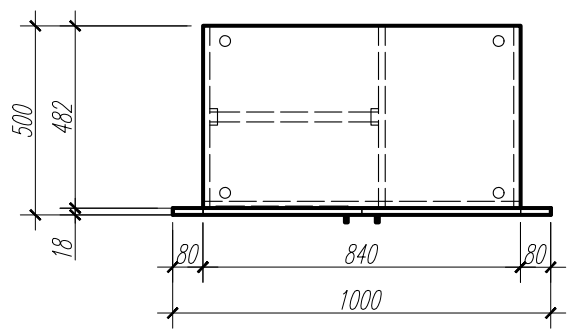
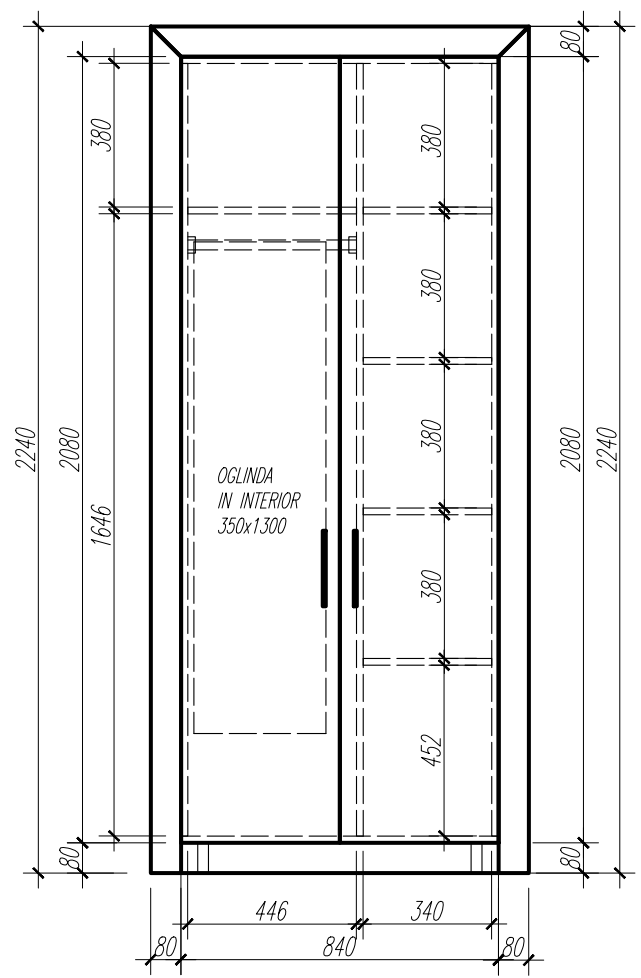


DULAP MAPE

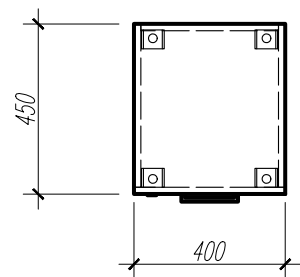
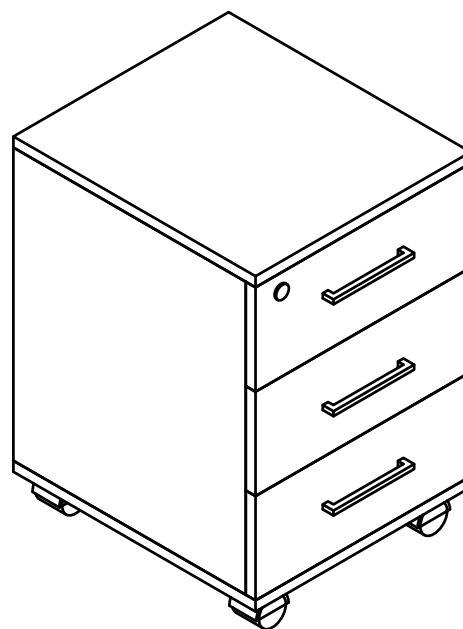
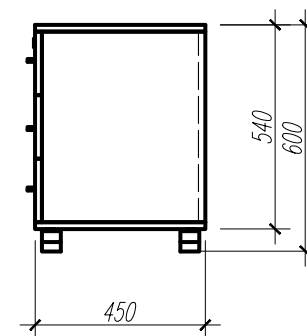
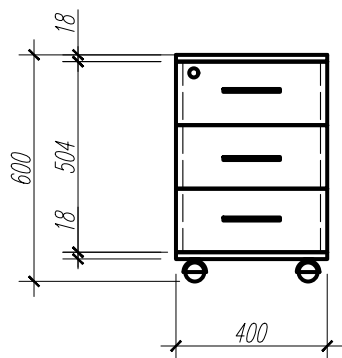
bir.72



DUPAP HAINE-MAPE

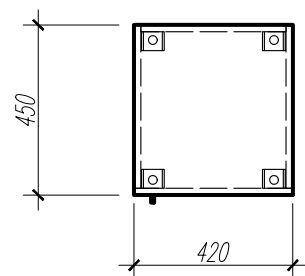
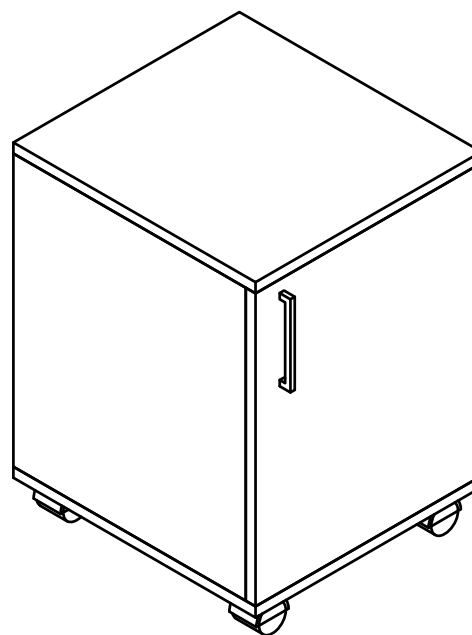
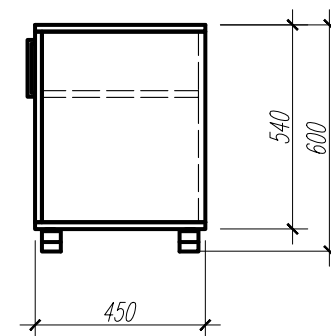
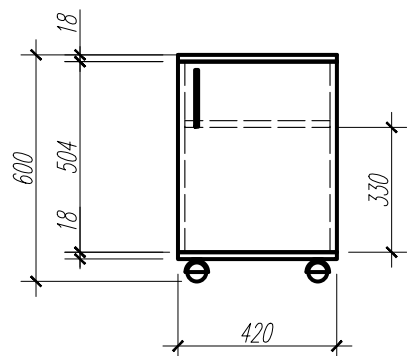


COMODA CU SERTARE



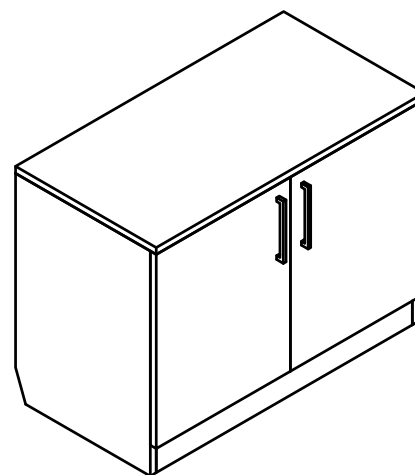
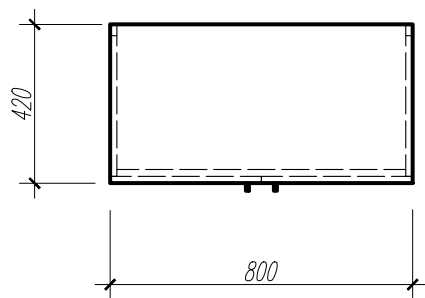
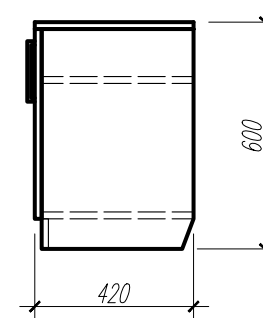
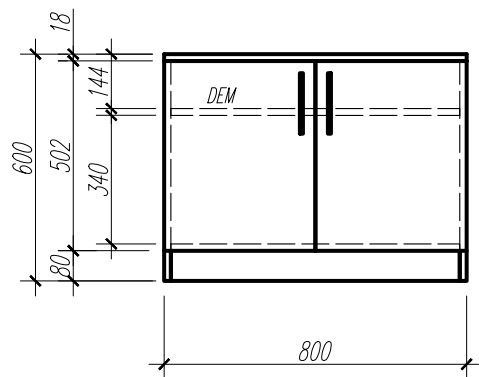
2 buc.

COMODA CU USITA

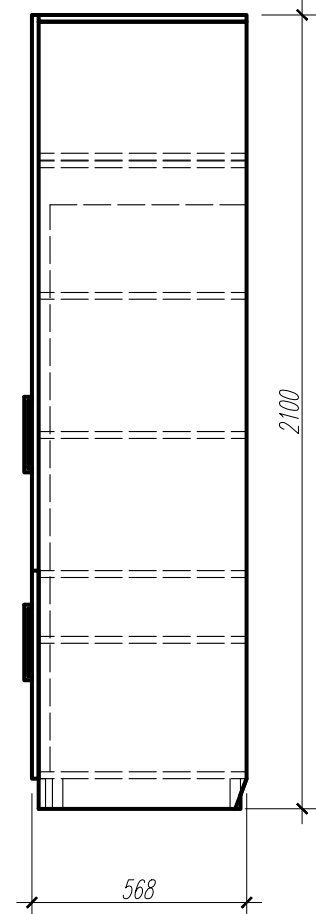
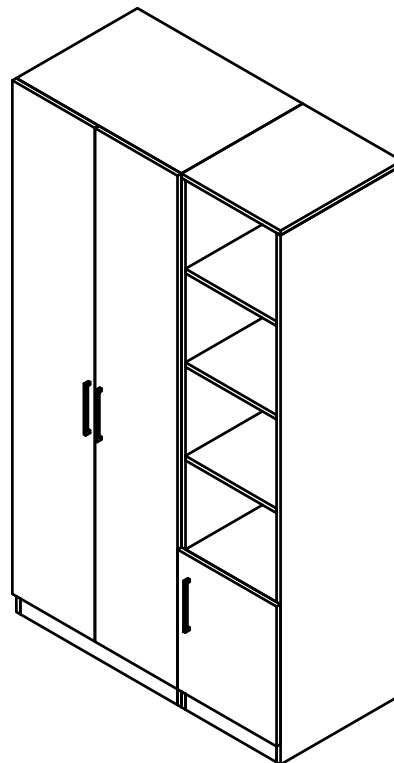
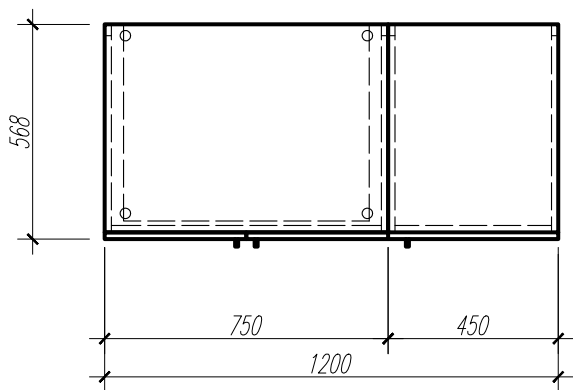
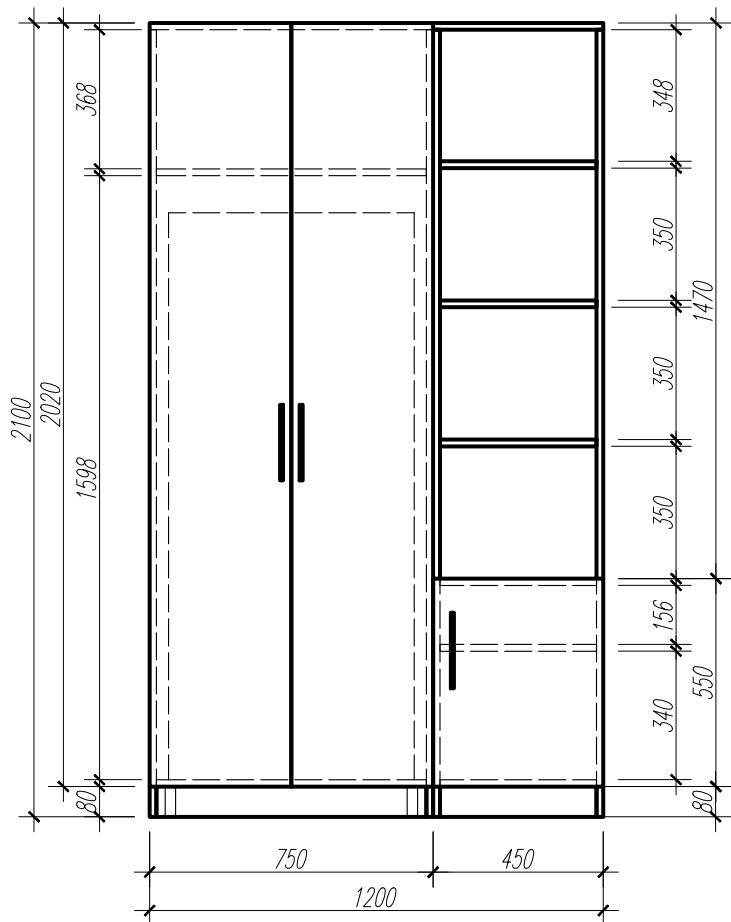


2 buc.

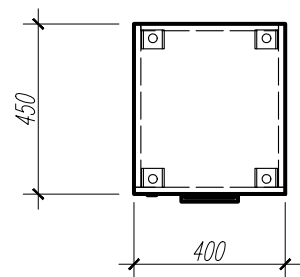
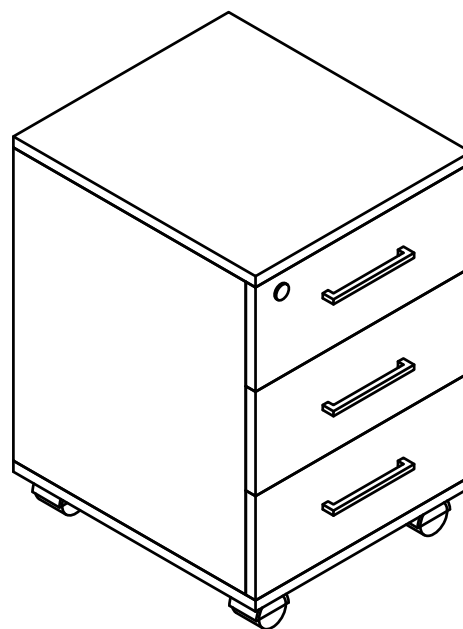
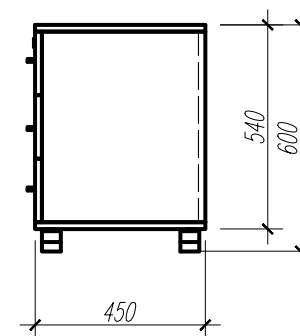
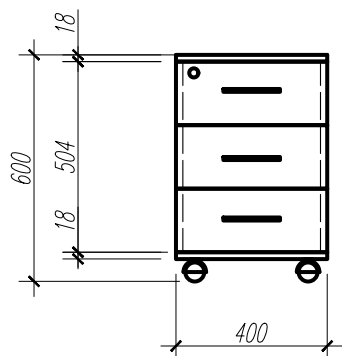
COMODA



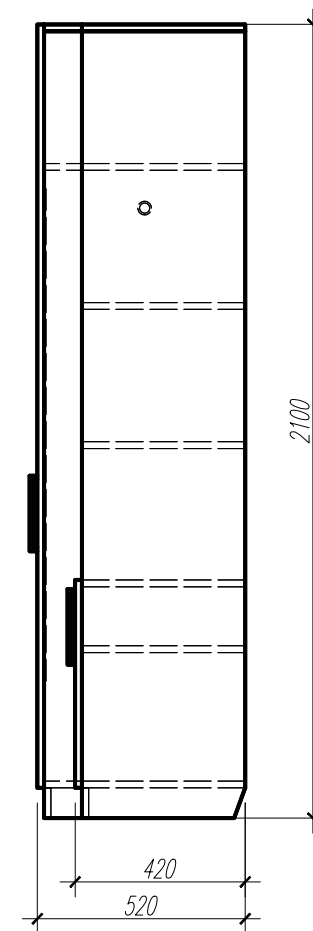
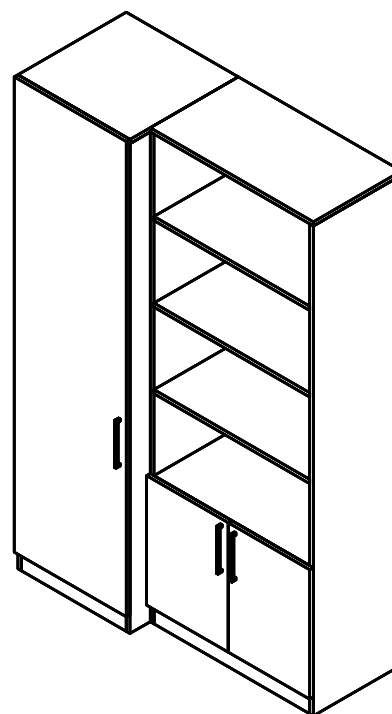
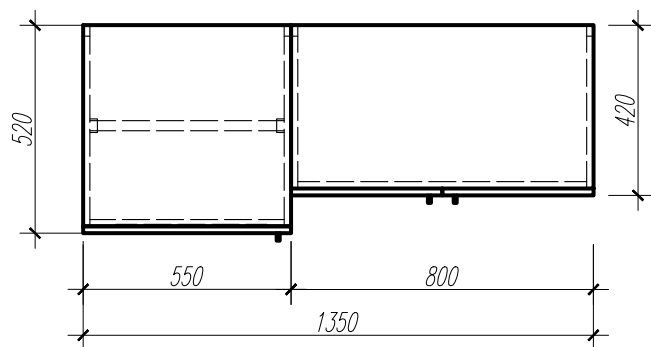
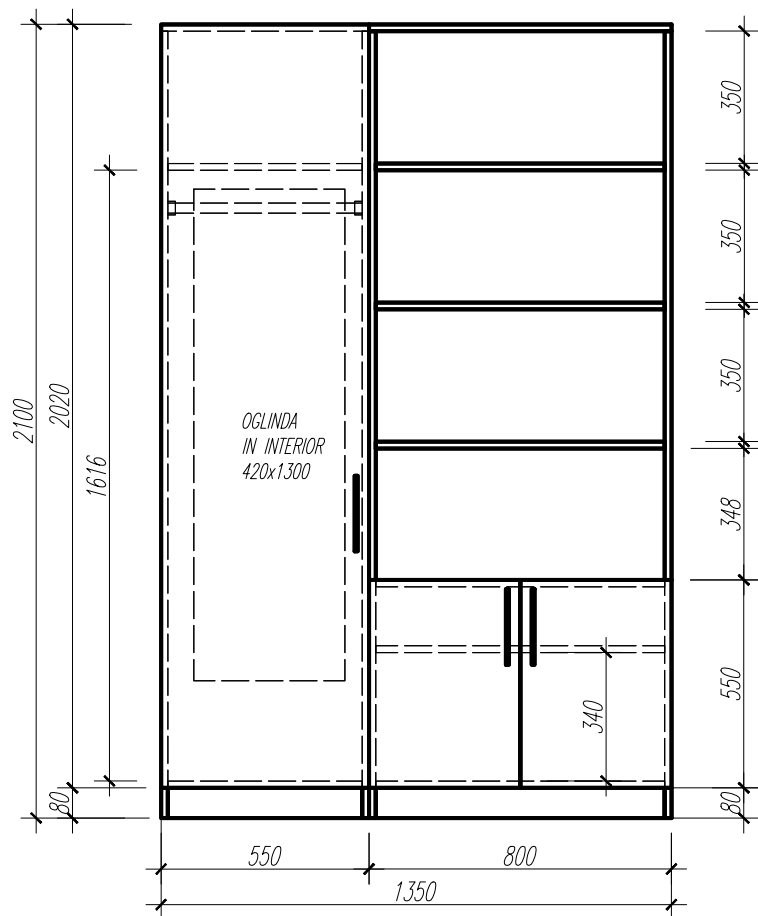
DULAP MAPE-SAFEU



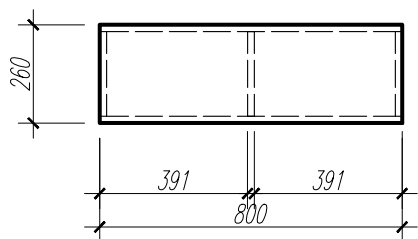
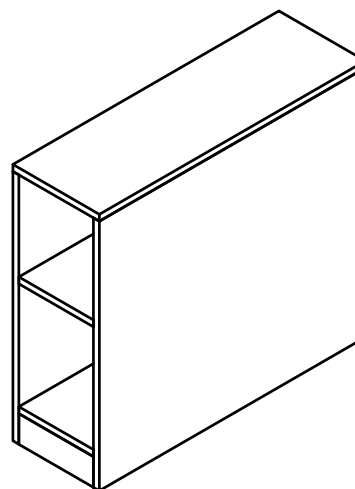
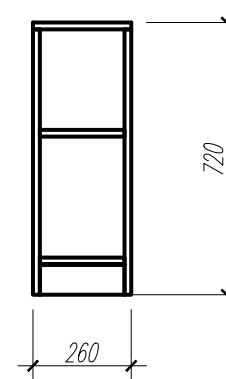
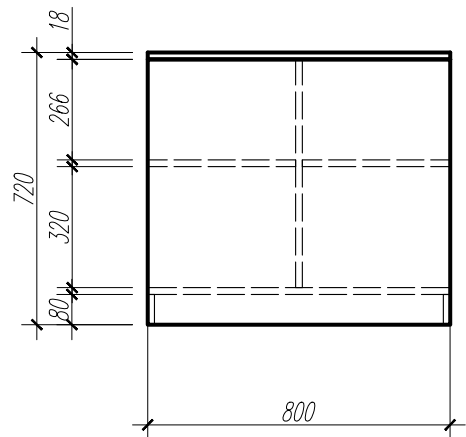
COMODA SERTARE



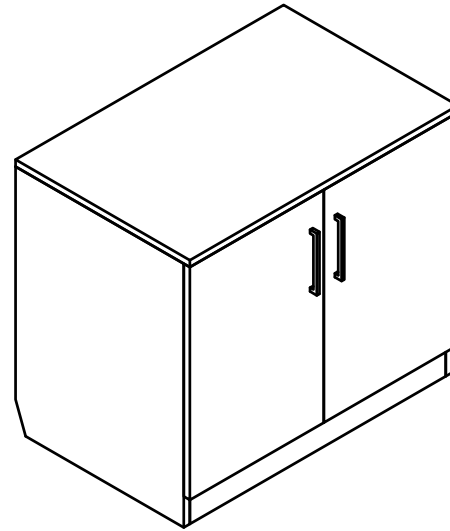
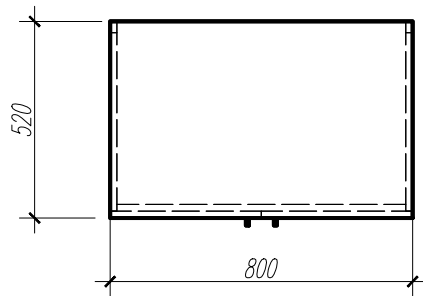
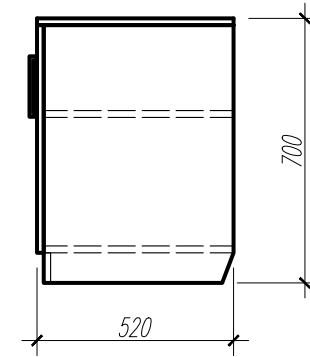
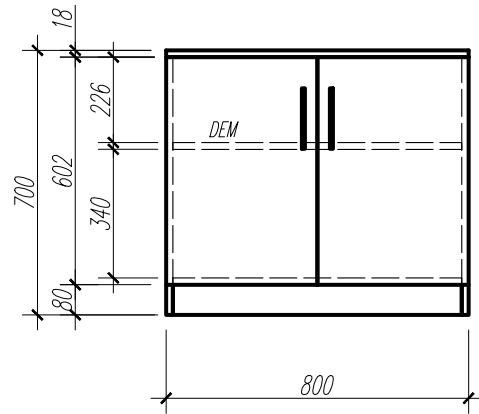
DULAP HAINÉ-MAPE



COMODA-STELAJ

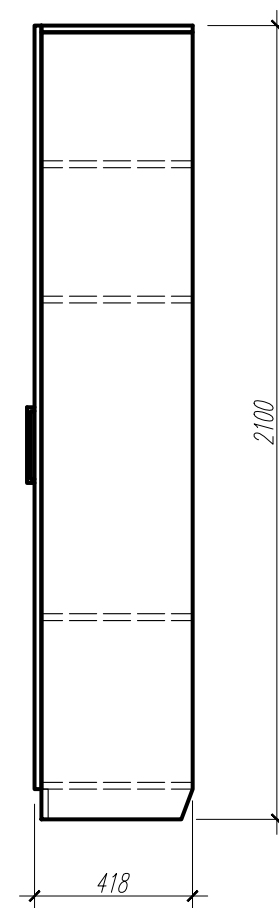
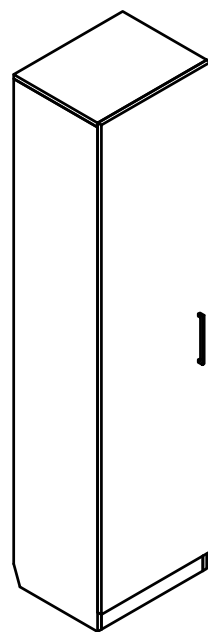
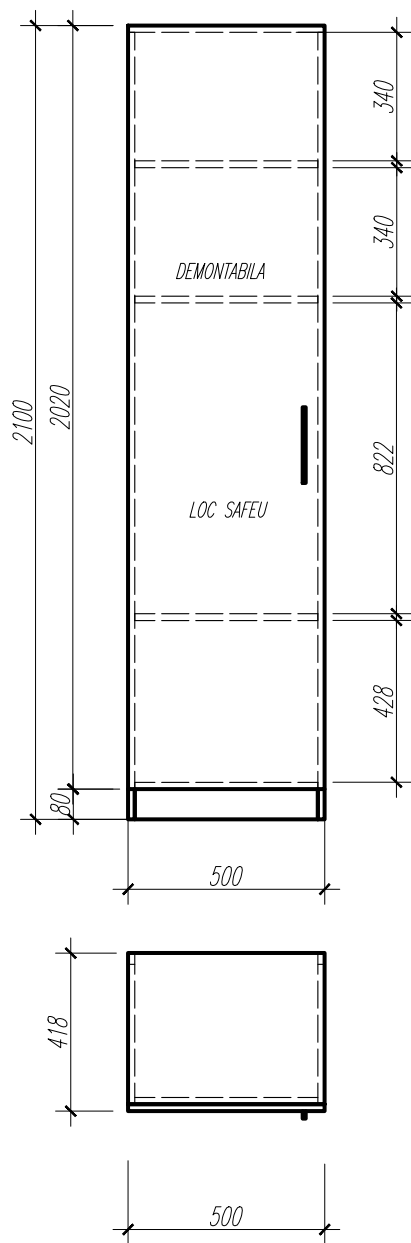


COMODA

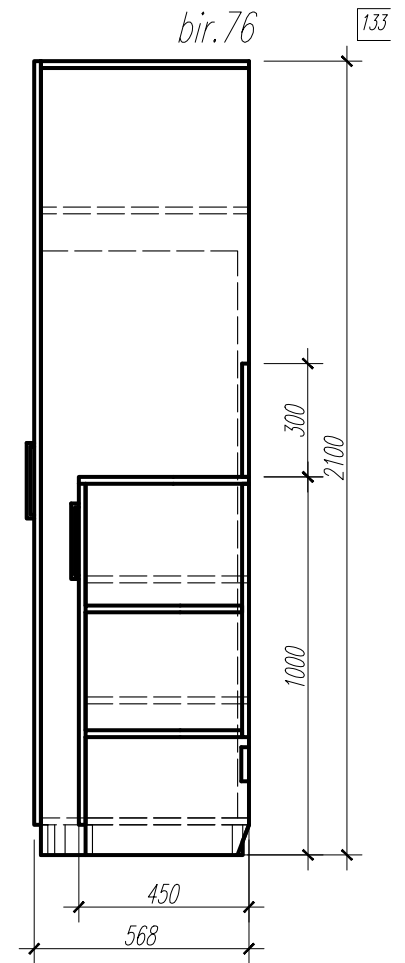
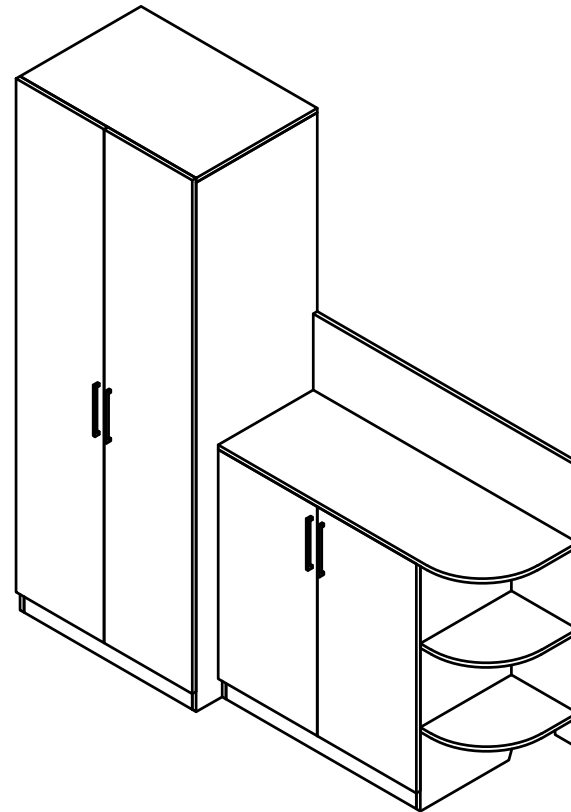
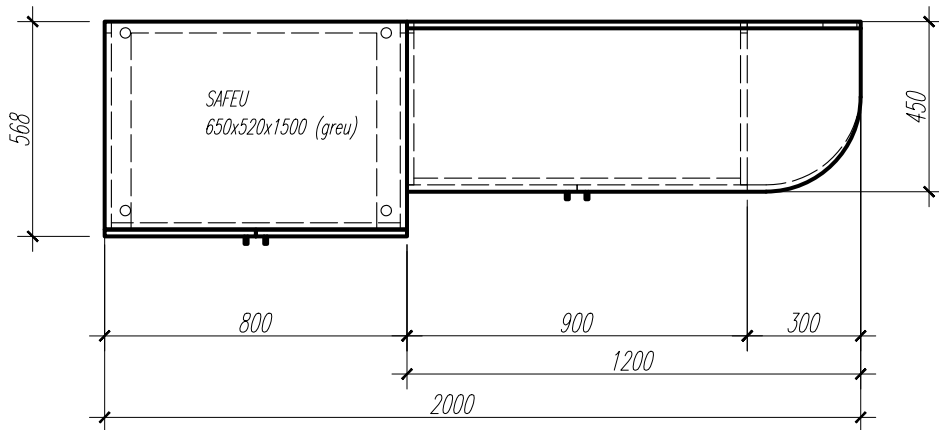
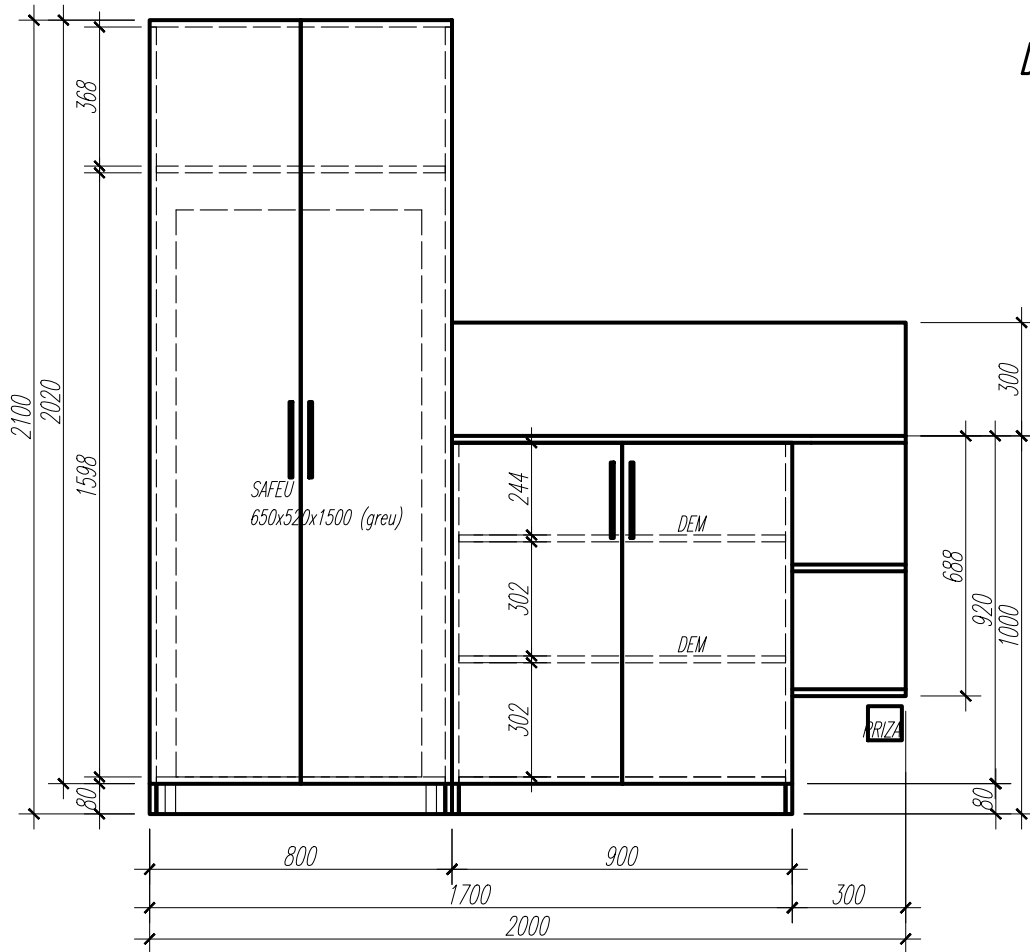


2 buc.

DULAP SAFEU

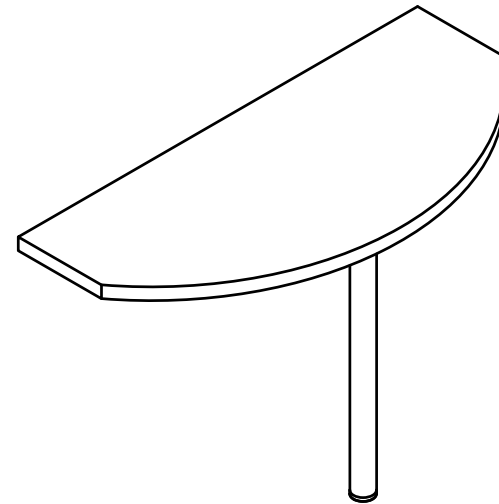
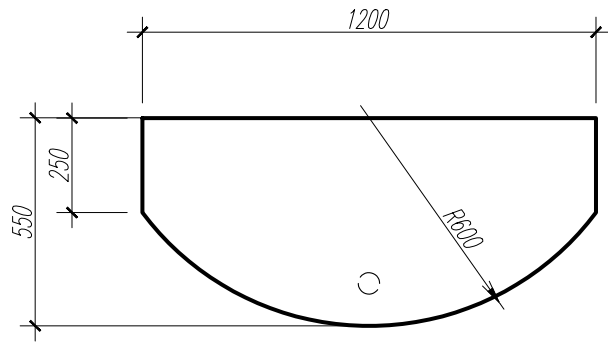
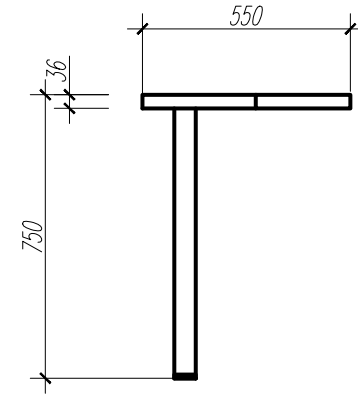
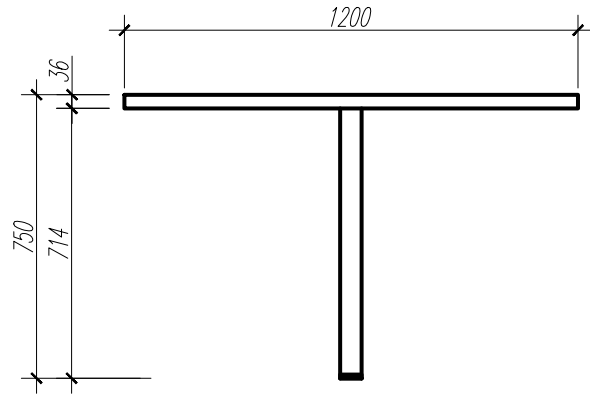


DULAP MAPE-SAFEU

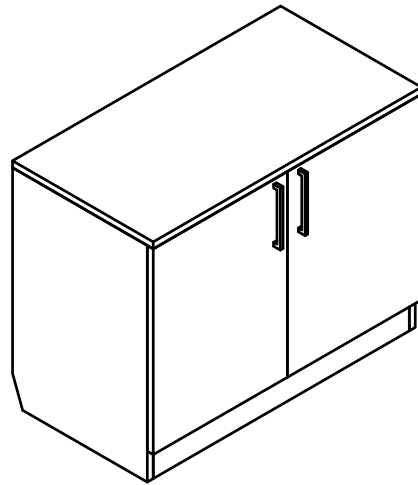
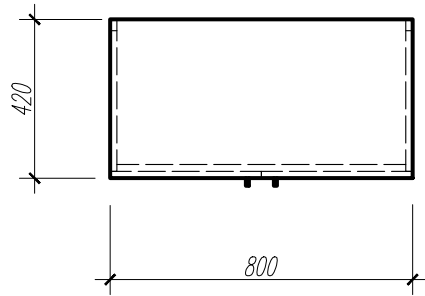
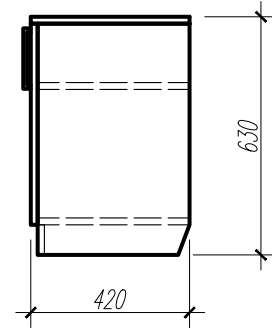
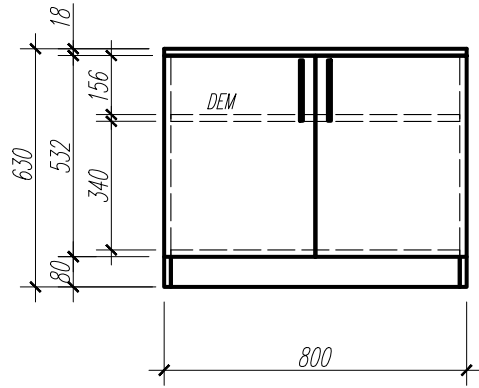


bir.76

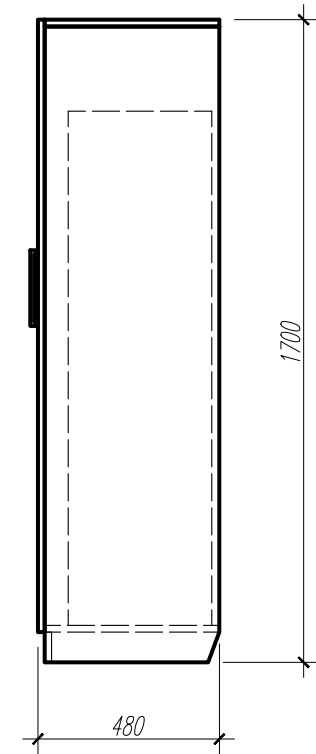
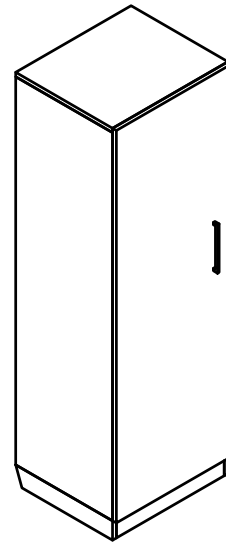
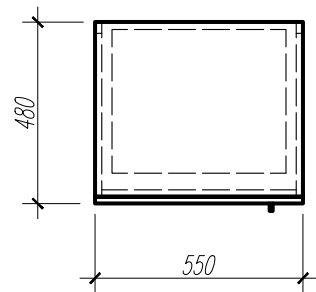
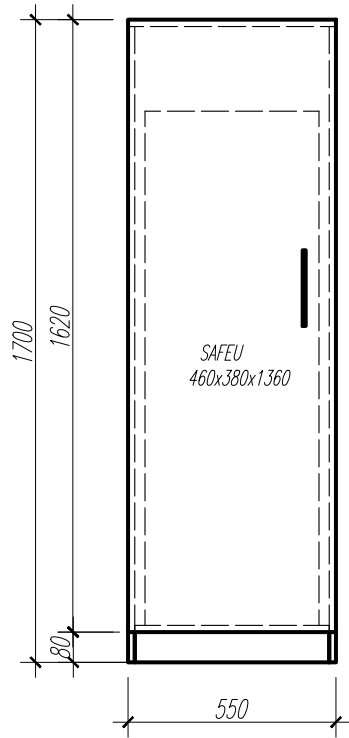
ANEXA MASA



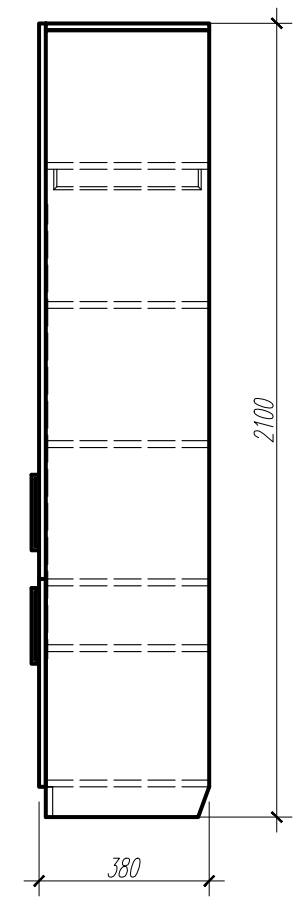
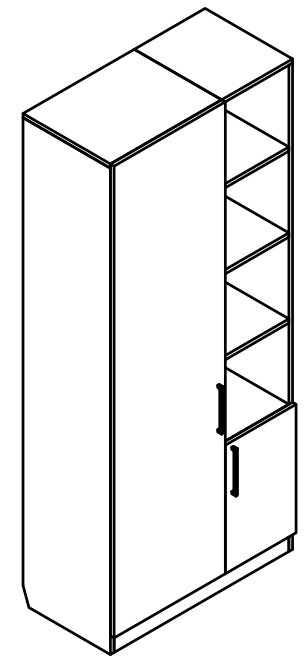
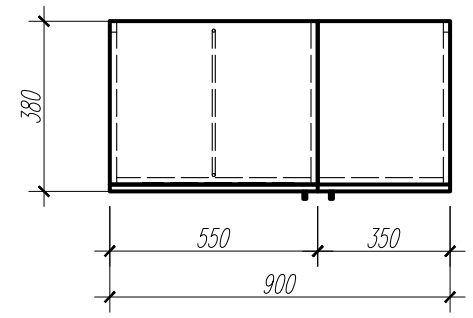
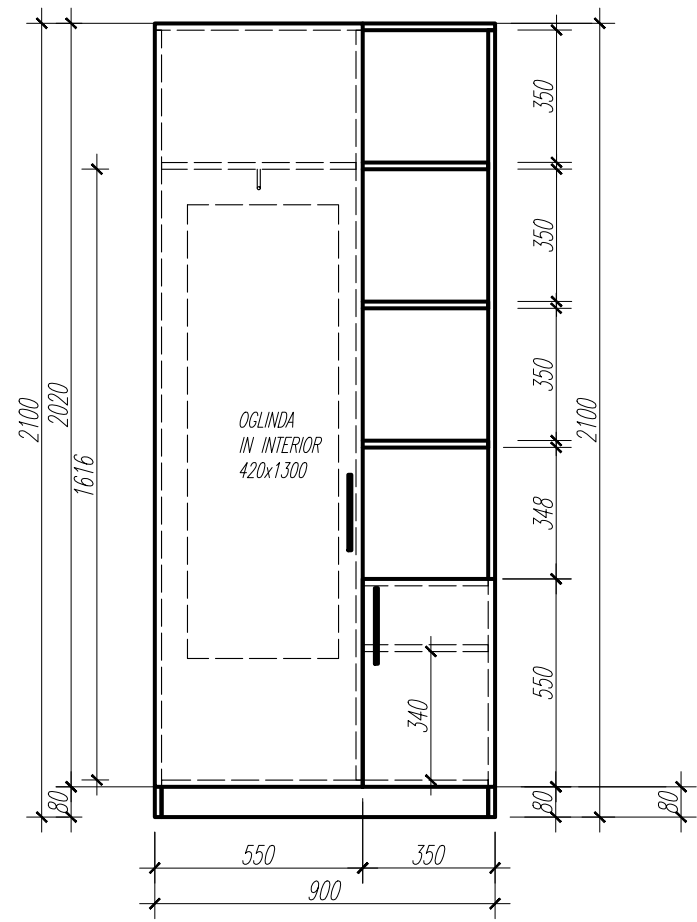
COMODA

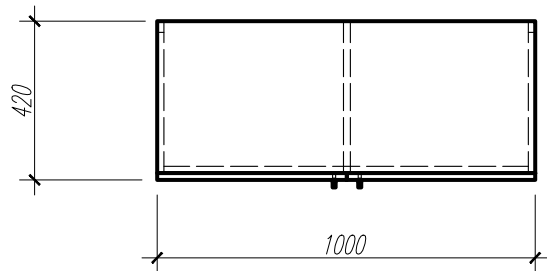
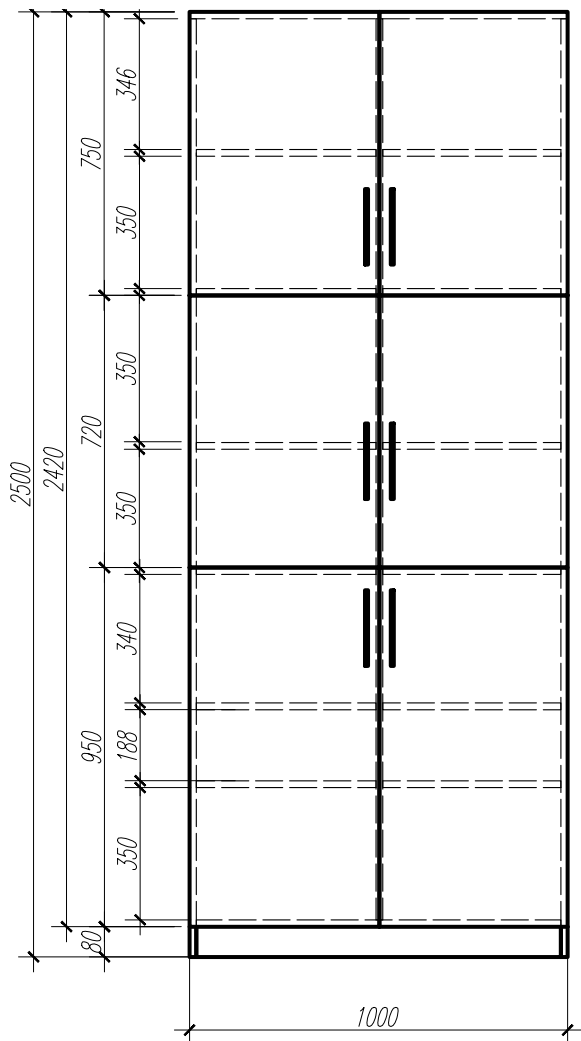


DULAP SAFEU



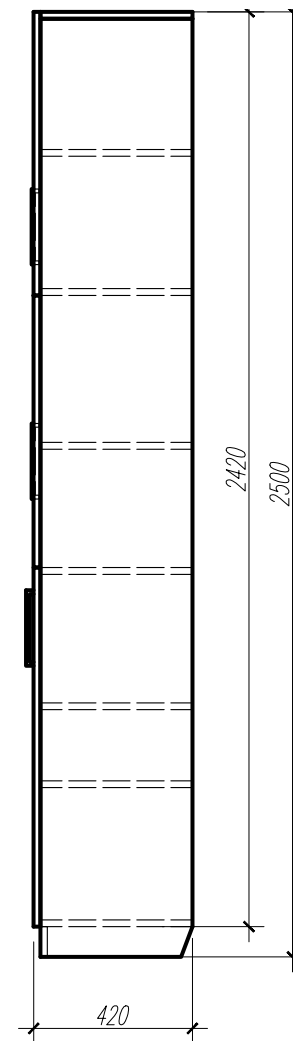
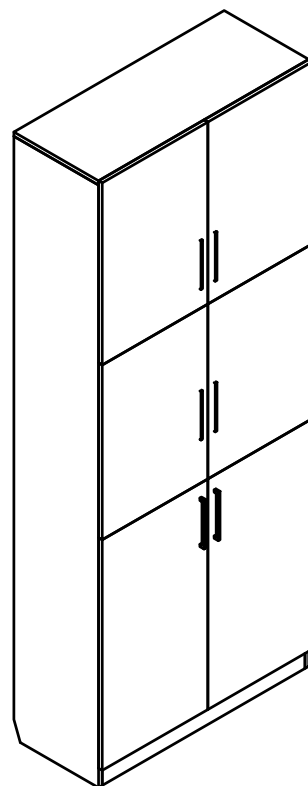
DULAP HAINÉ-MAPE

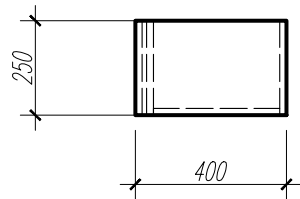
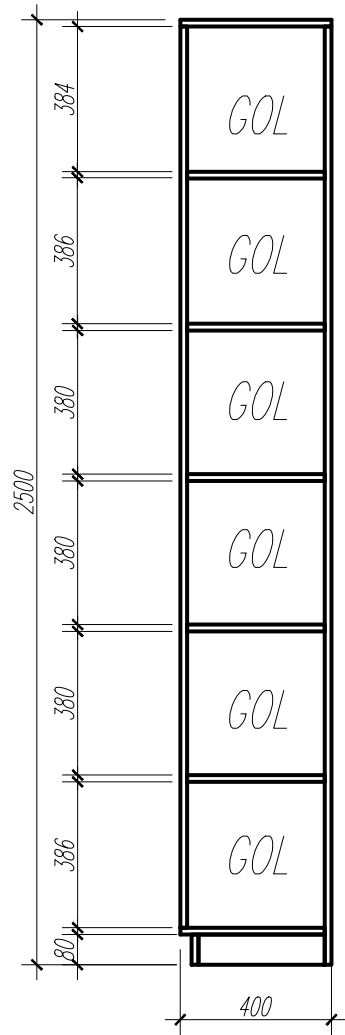




DULAP MAPE

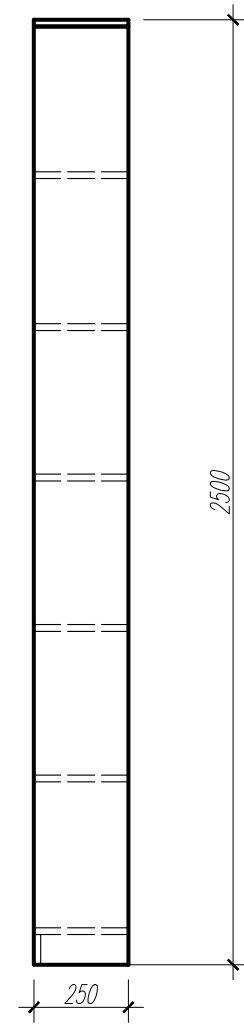
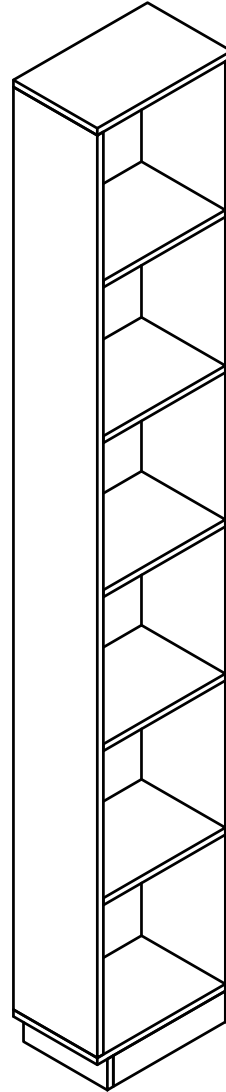
bir.79



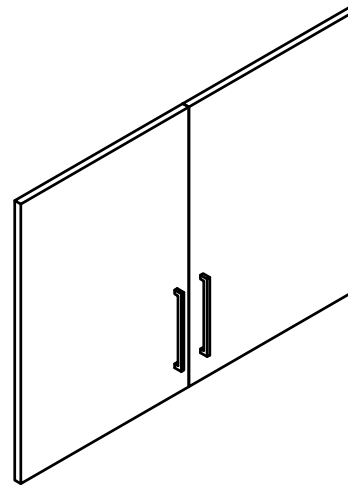
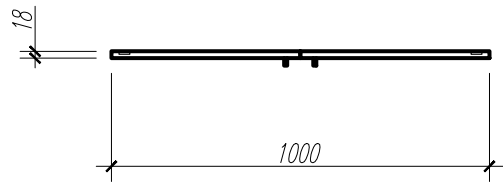
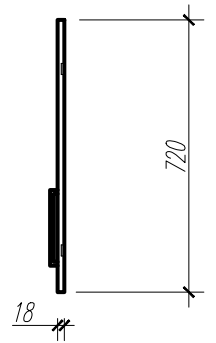
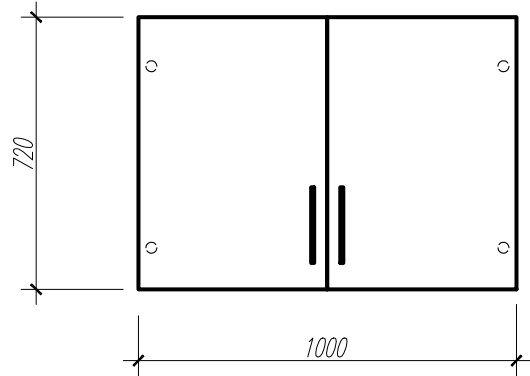


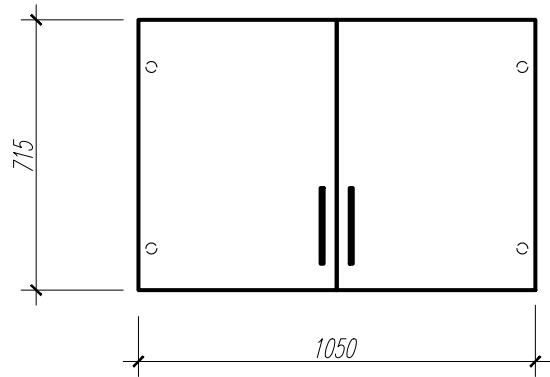
STELAJ MAPE

bir.79

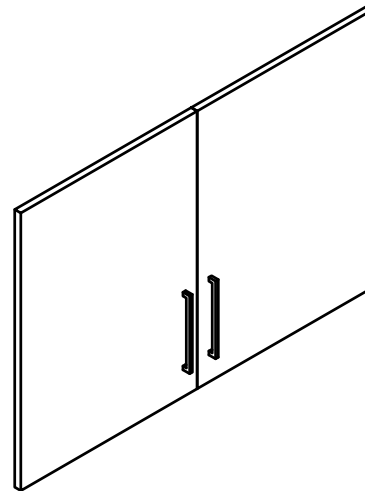
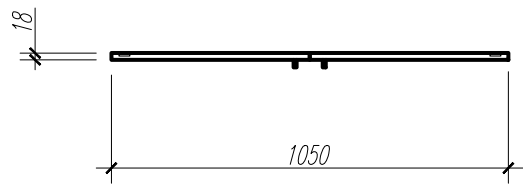
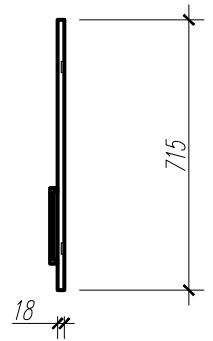


ADAOS- USI DULAP EXISTENT

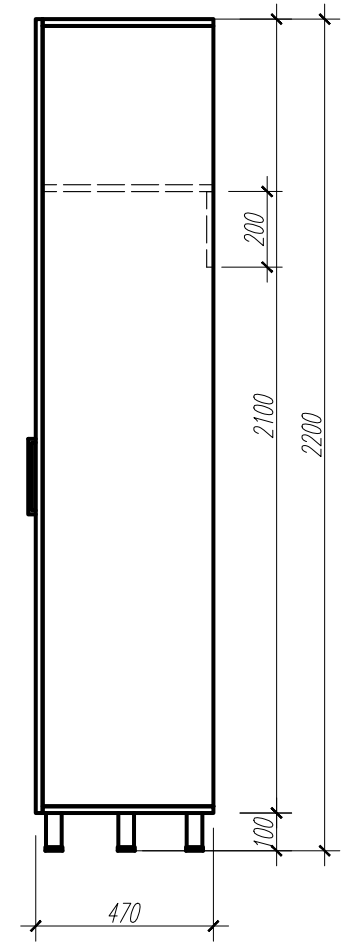
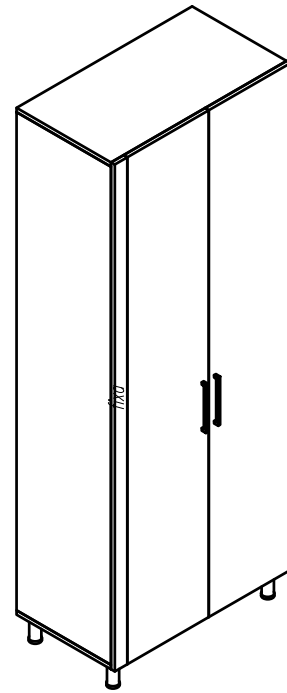
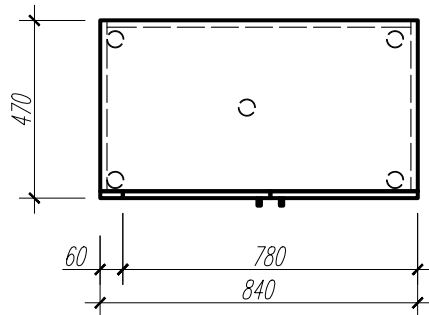
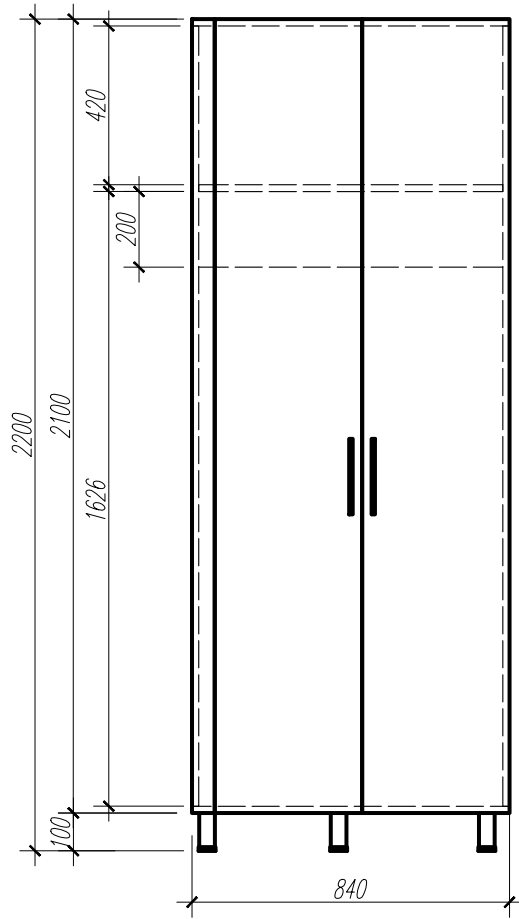




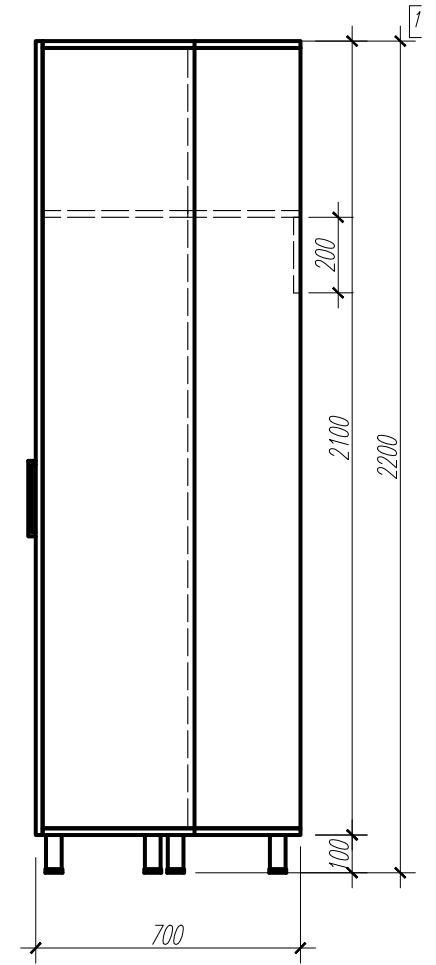
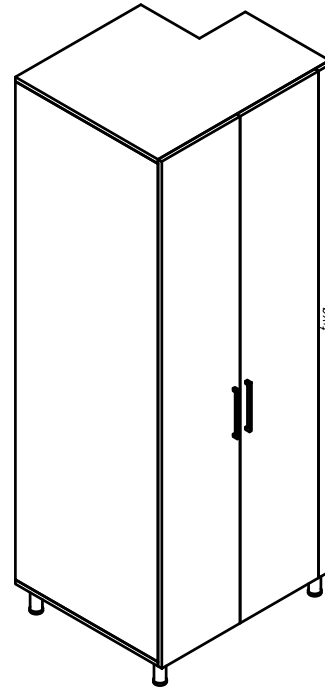
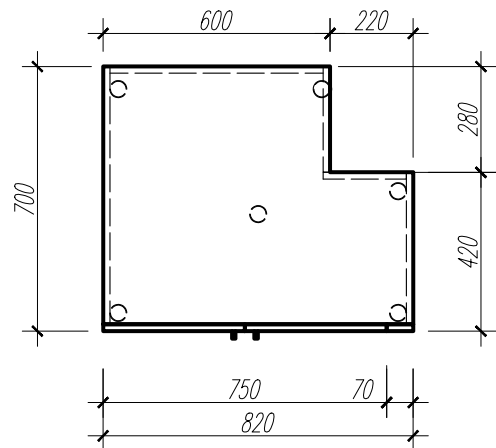
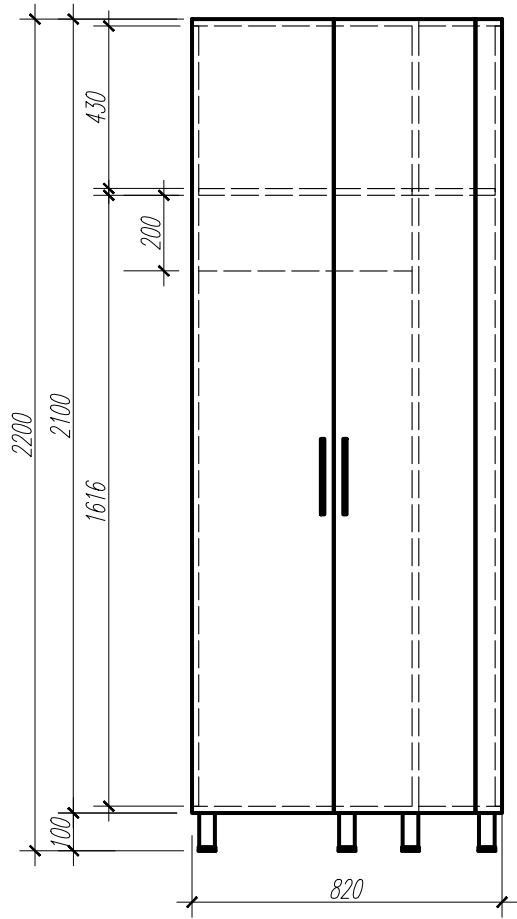
3 seturi



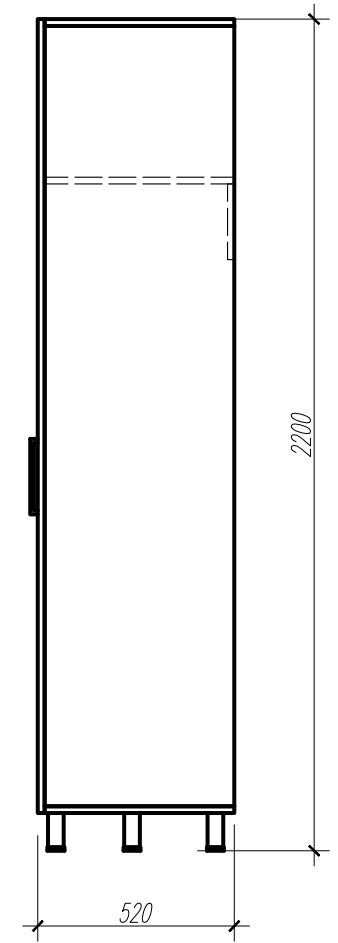
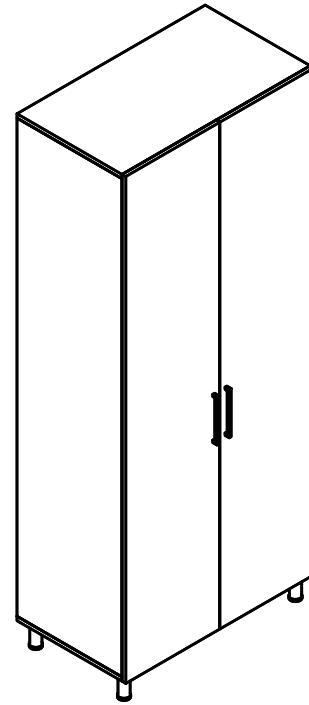
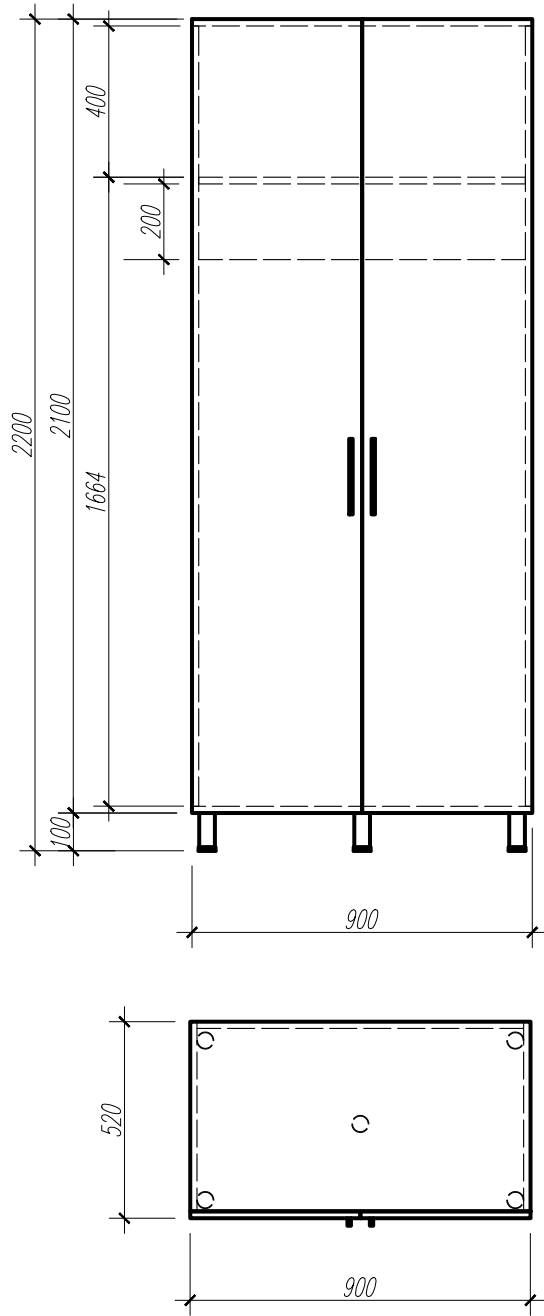
DULAP INVENTAR WC et.2 femei

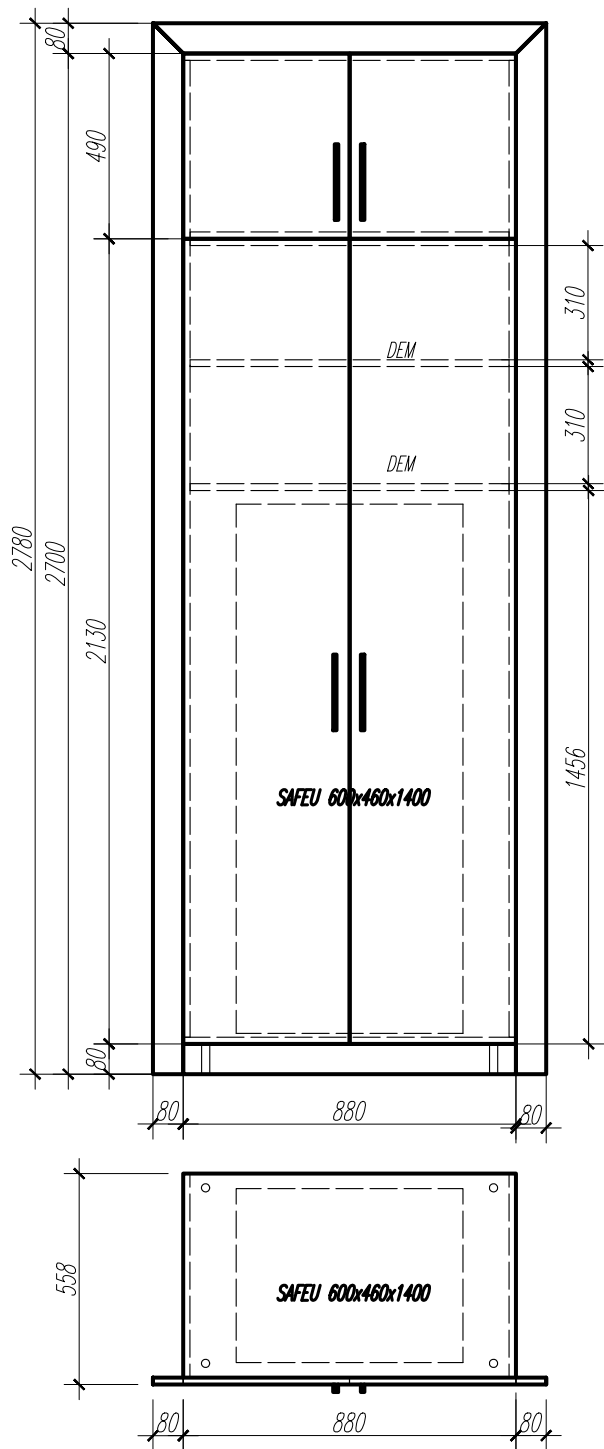


DULAP INVENTAR WC et.2 barbati

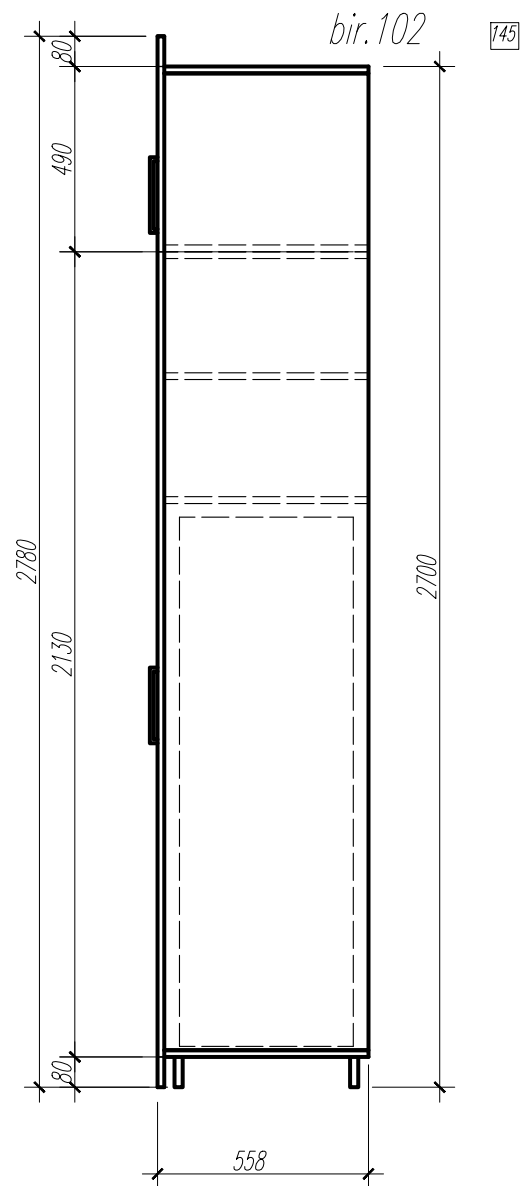
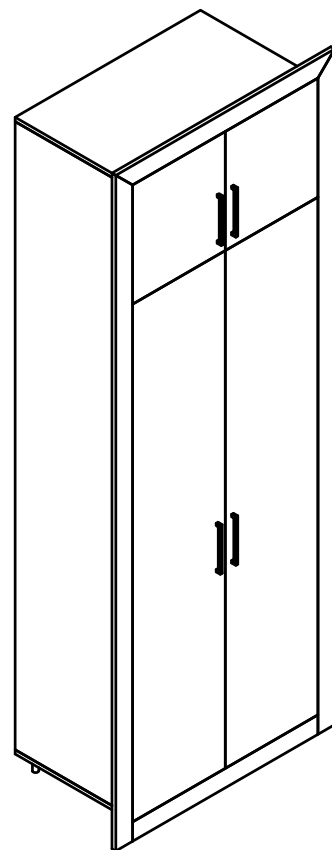


DULAP INVENTAR WC et.2

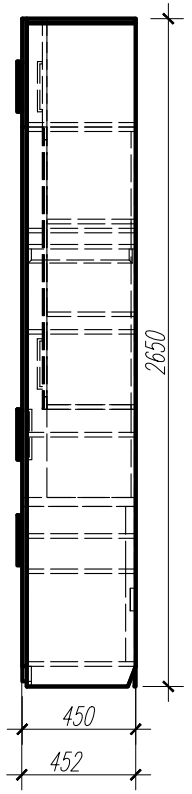
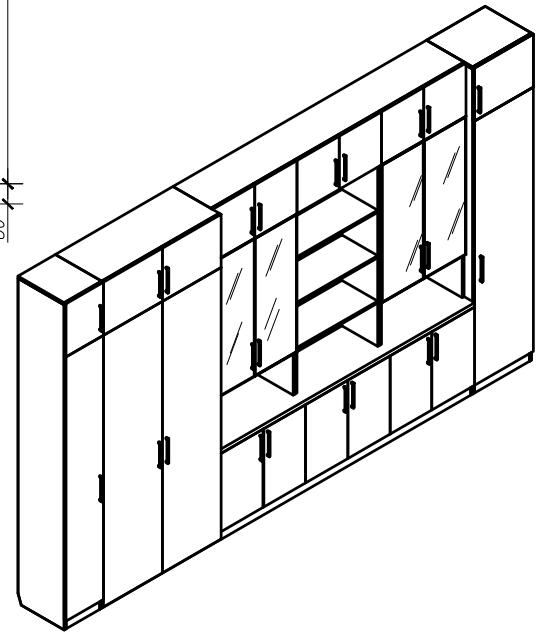
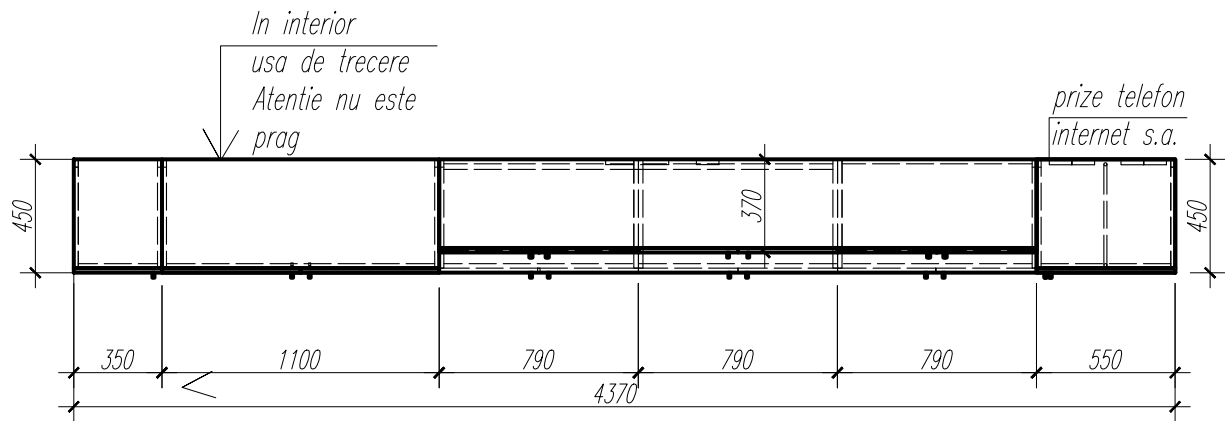
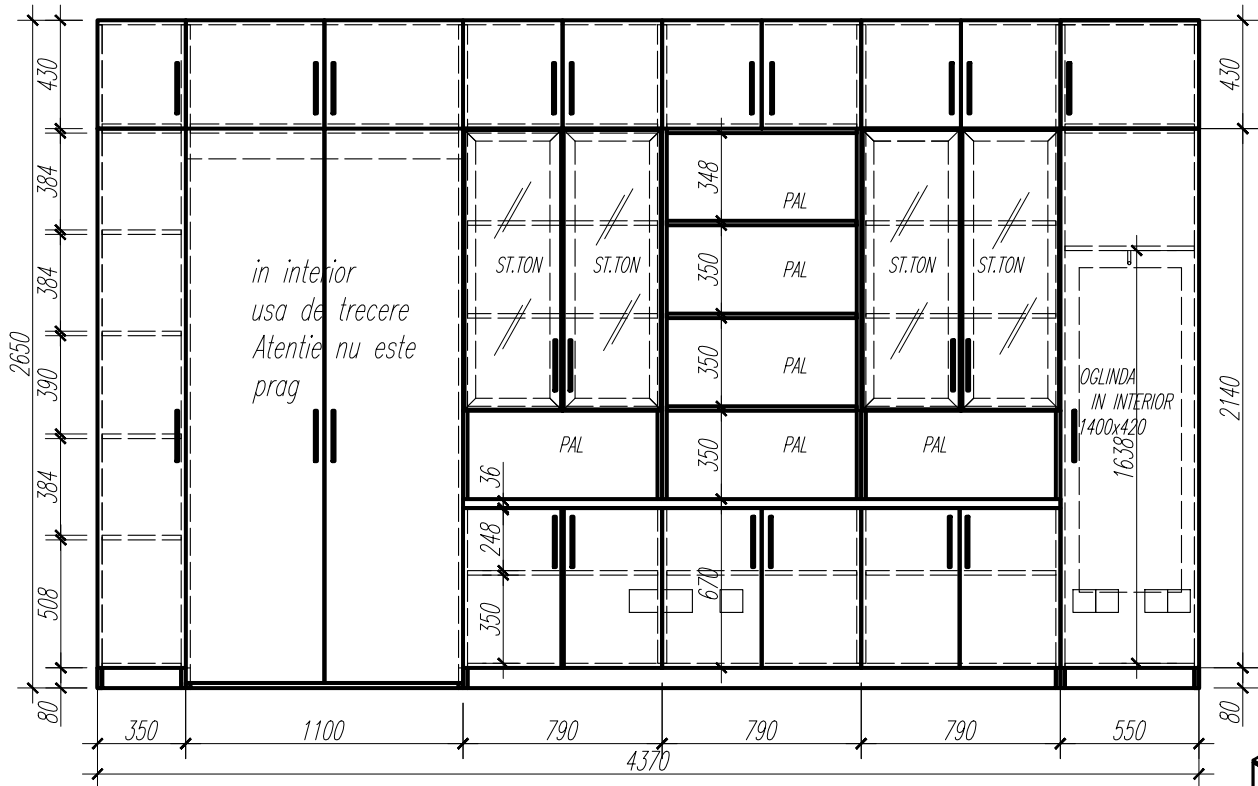




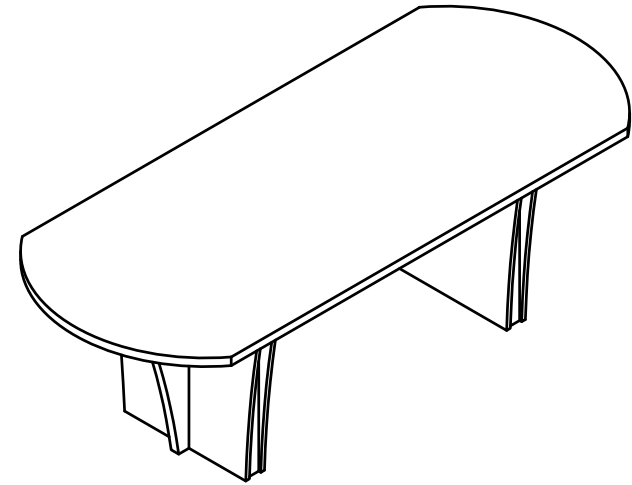
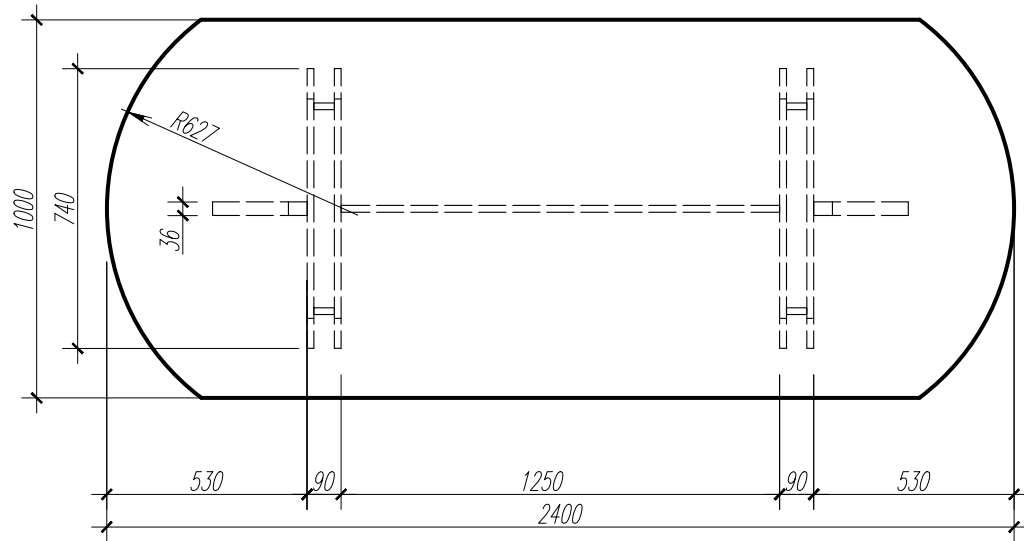
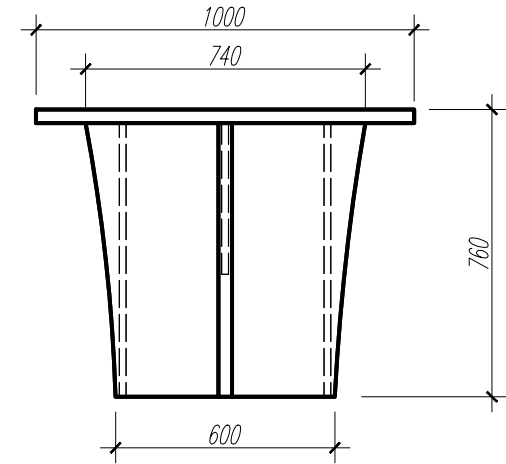
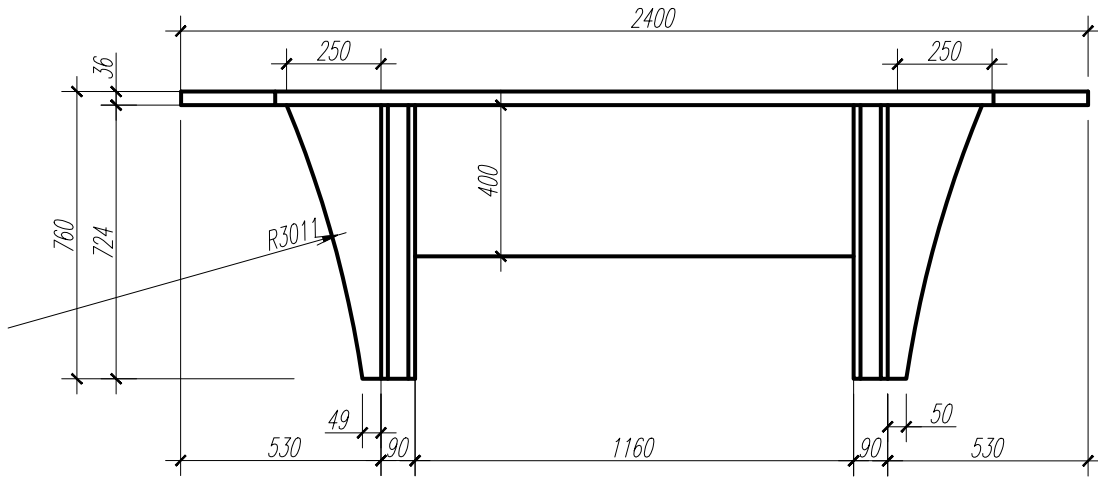
DULAP SAFEU



GARNITURA DE BIROU



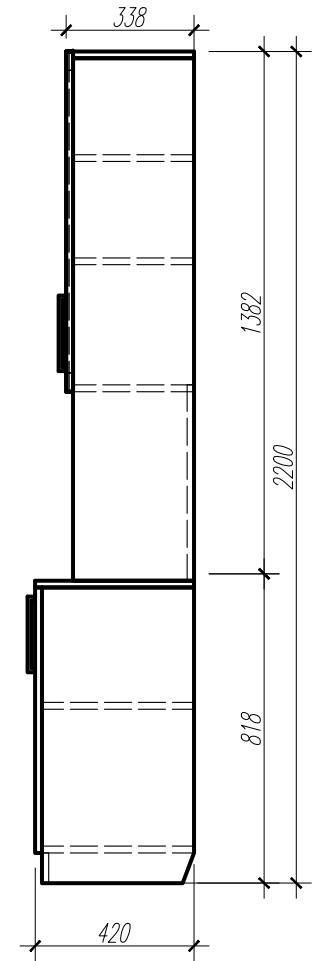
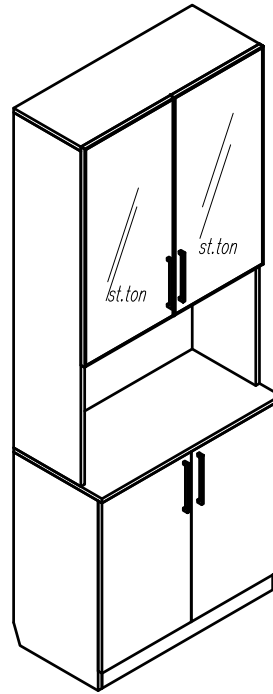
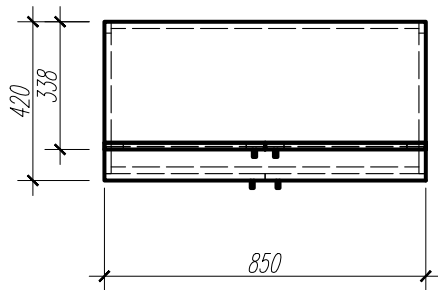
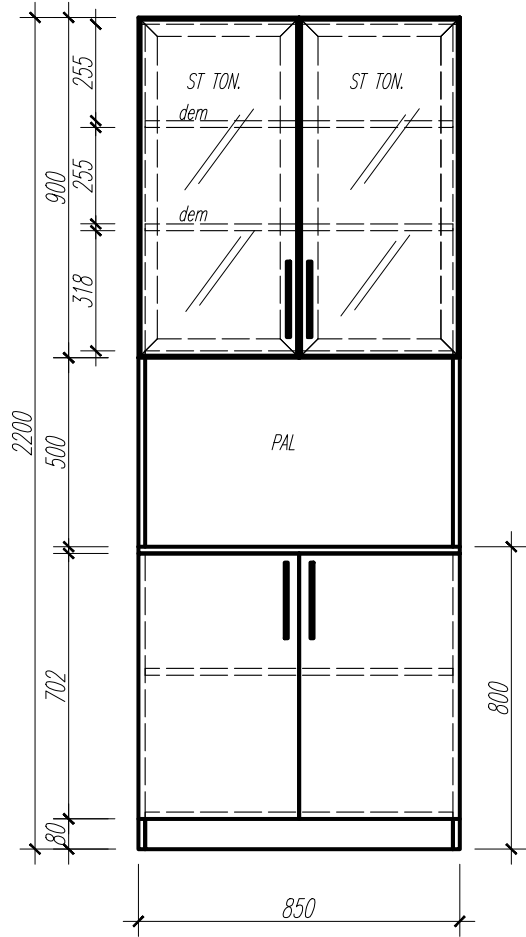
MASA SEDINTE



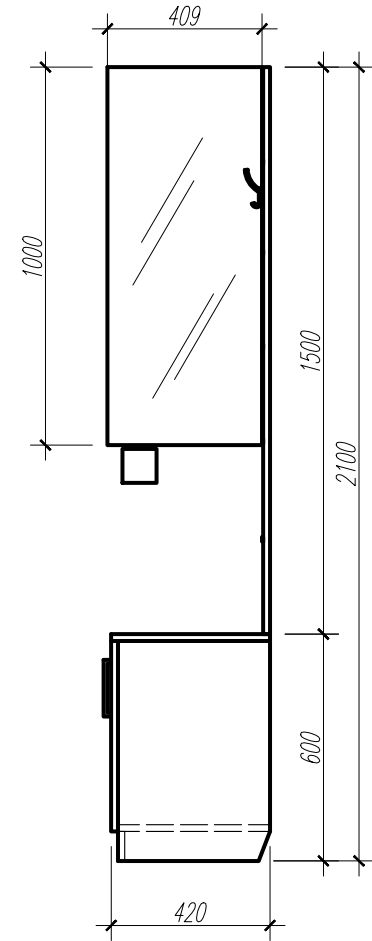
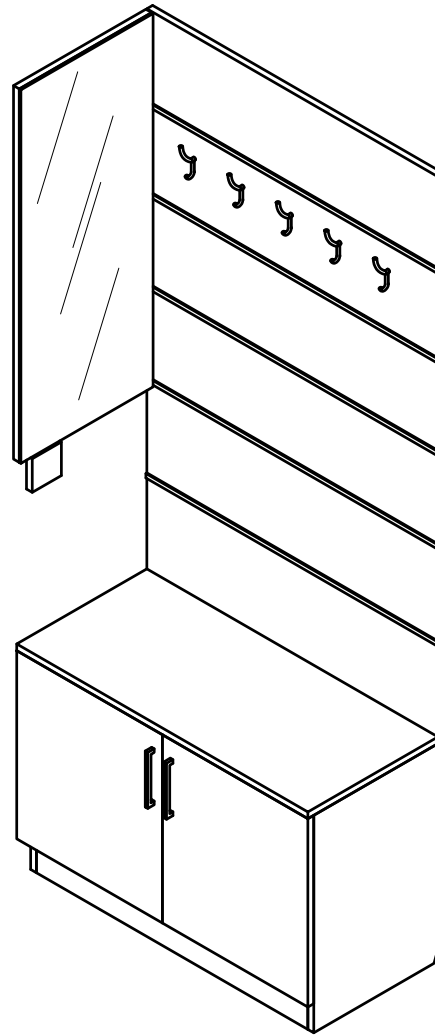
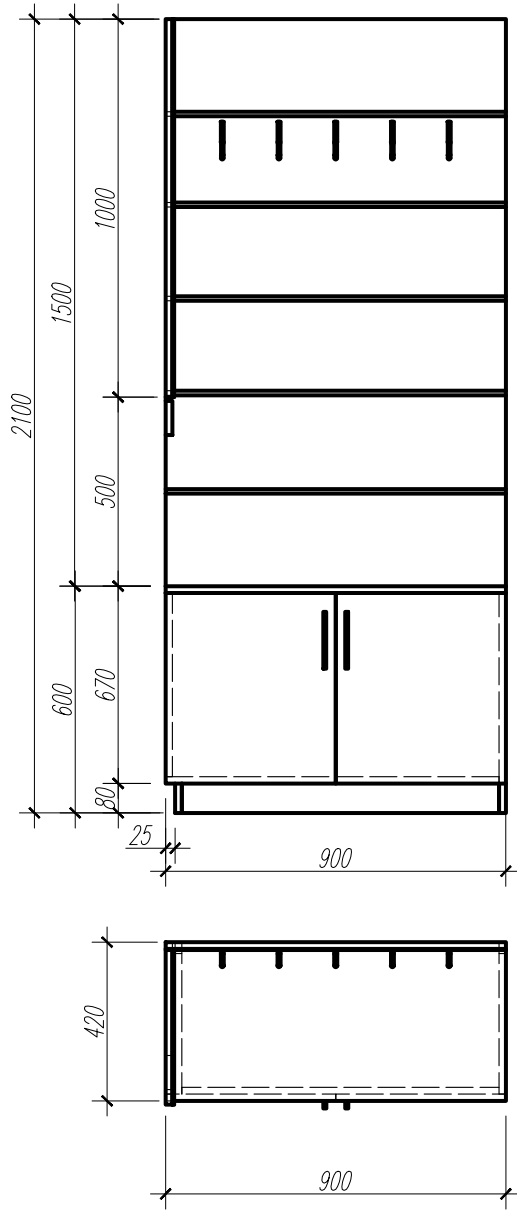
bir.102

148

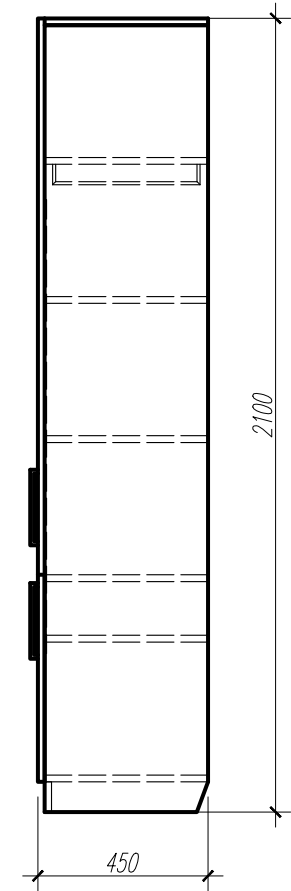
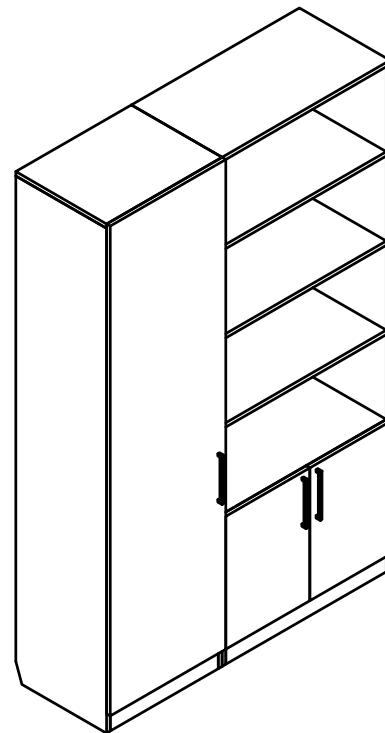
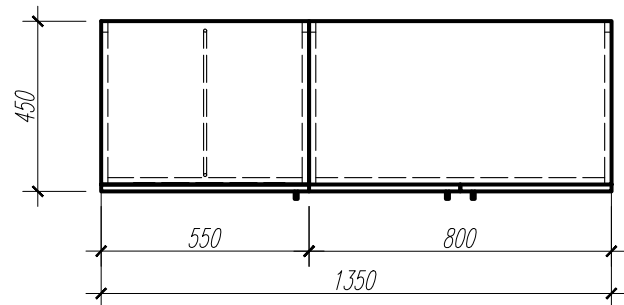
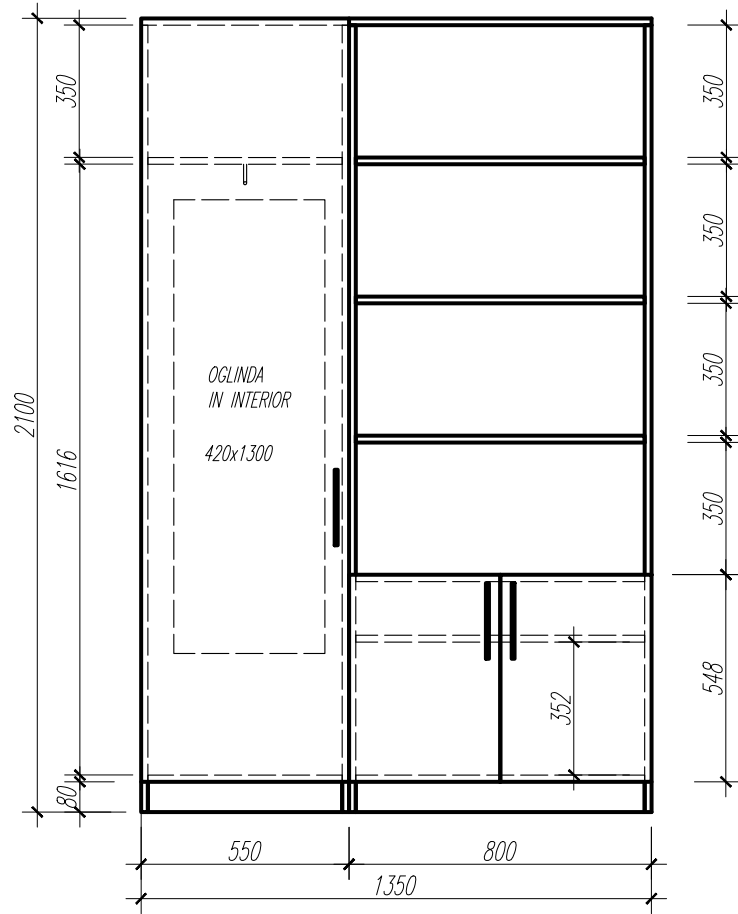
DULAP MAPE



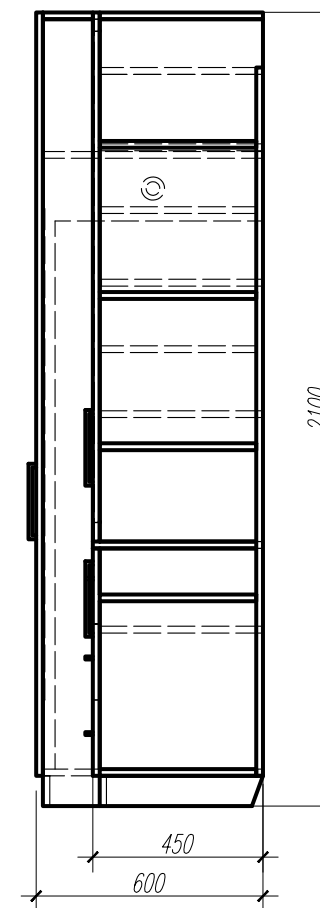
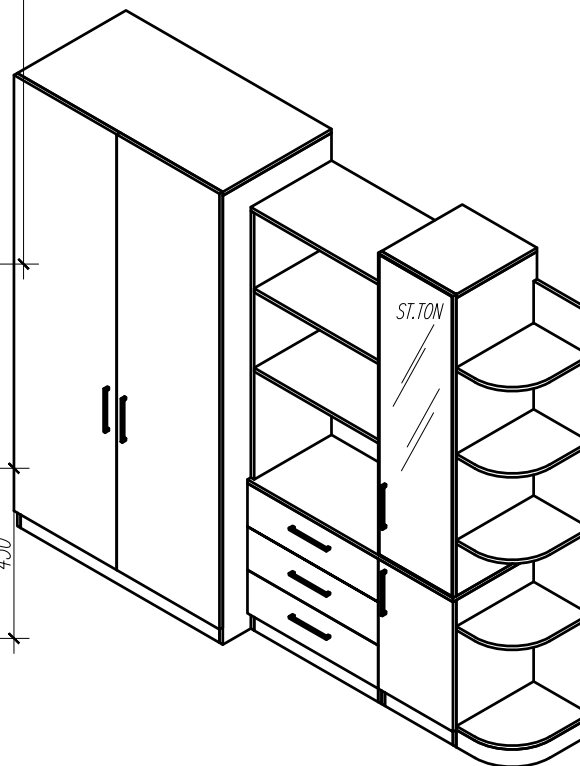
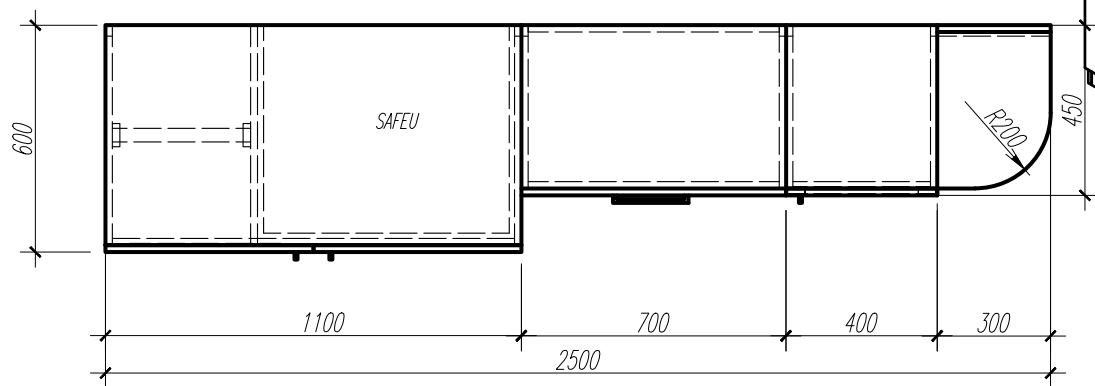
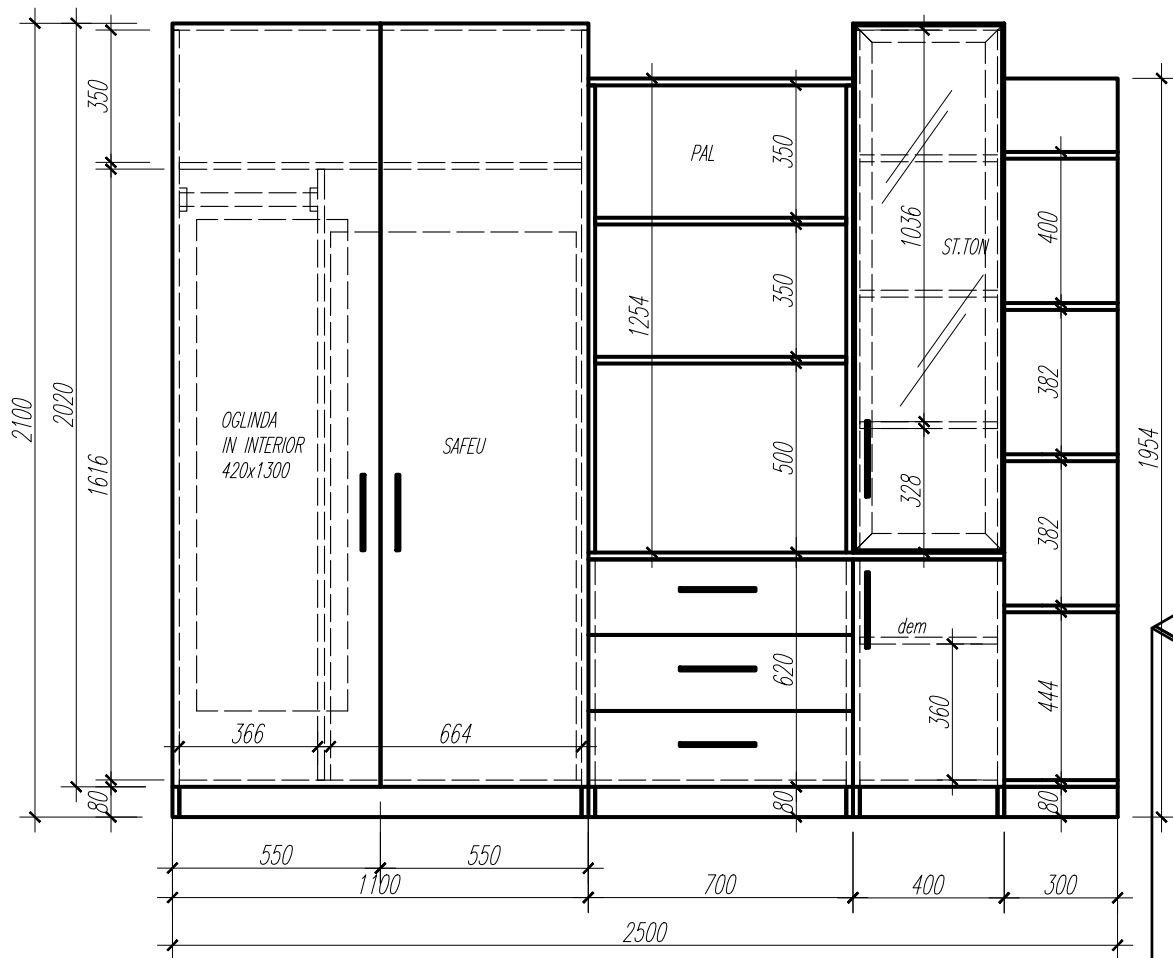
COMODA - CUIER SUSPENDAT



DULAP HAINA-MAPE

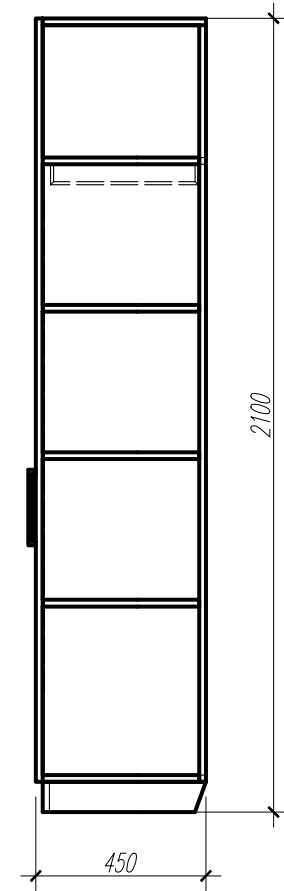
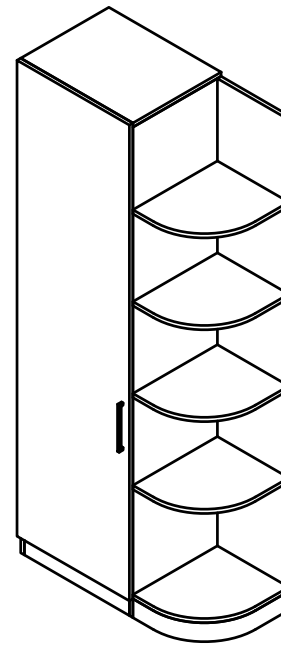
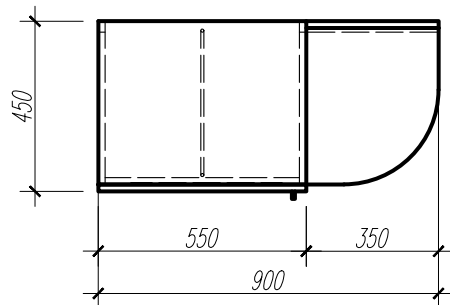
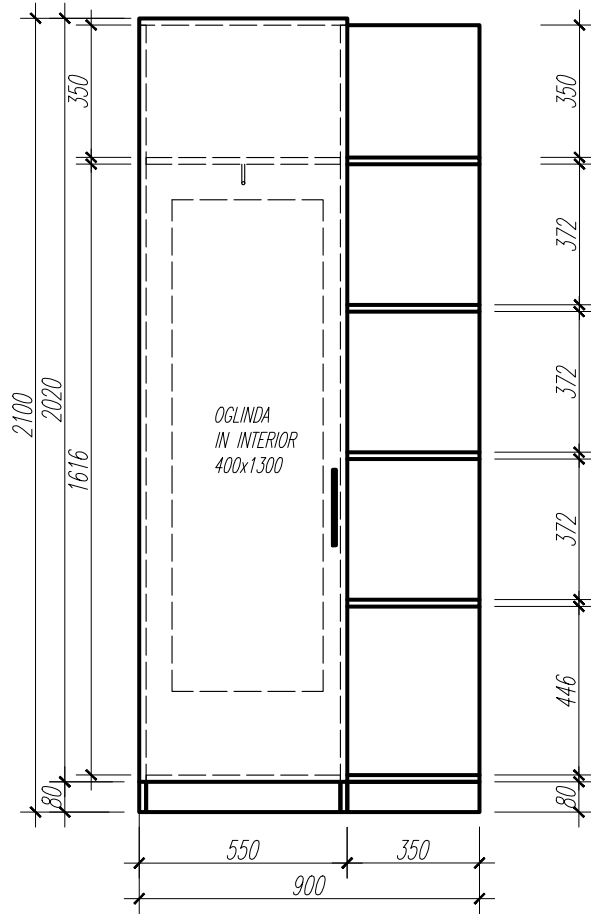


Dulap haine-mape



DULAP HAINE-MAPE

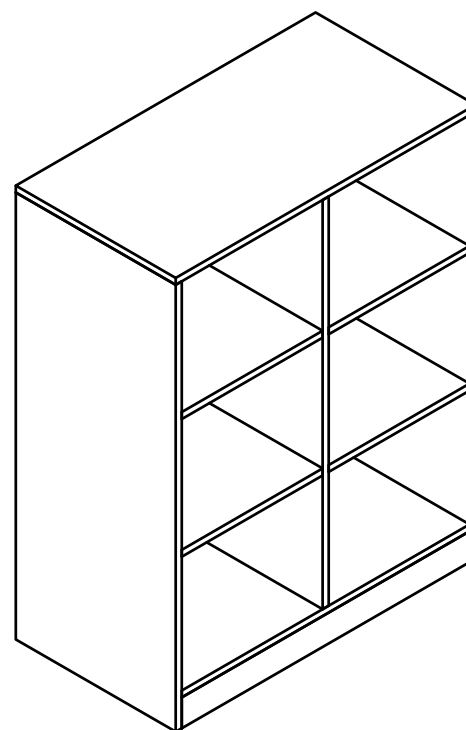
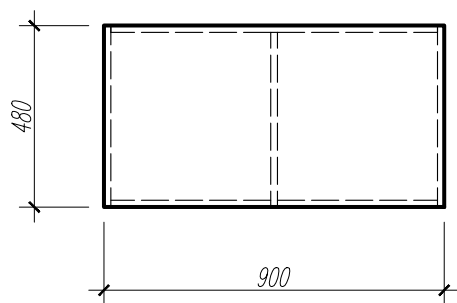
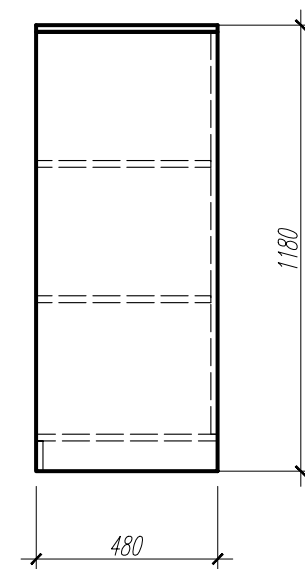
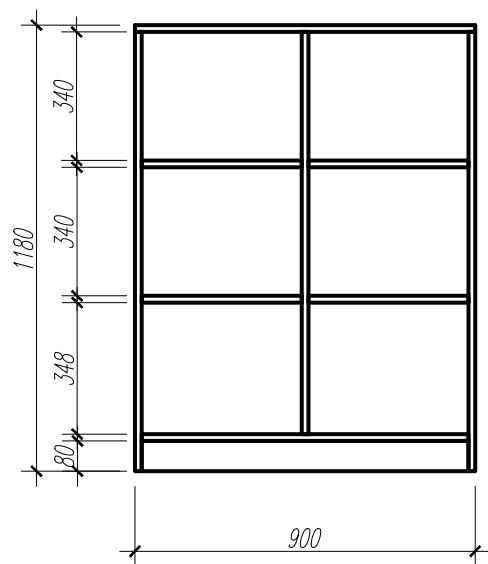
bir.103 anticamera

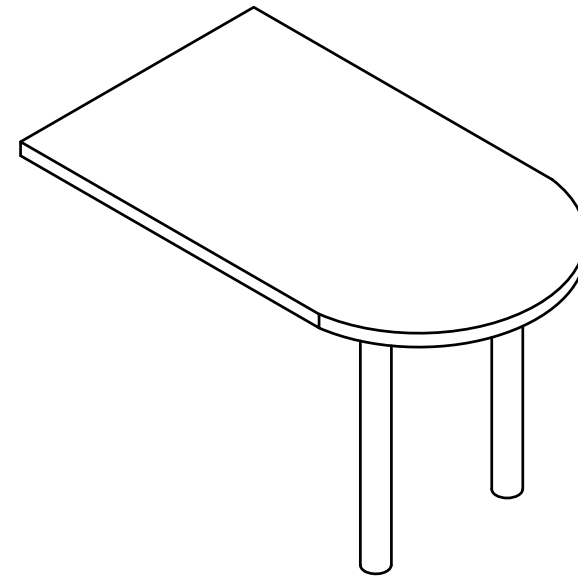
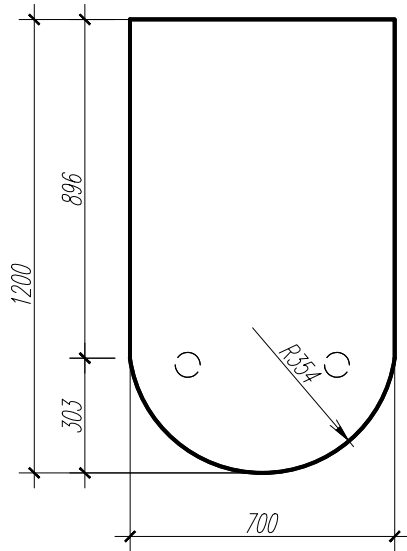
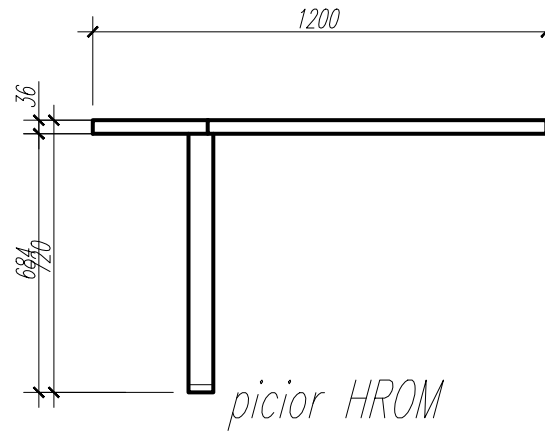
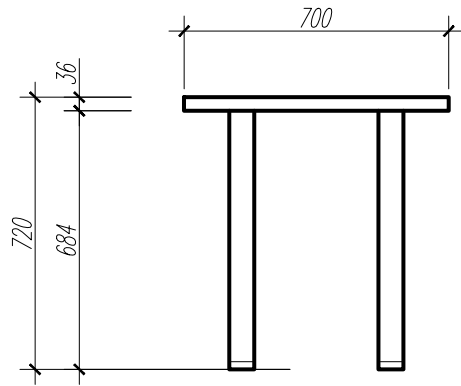


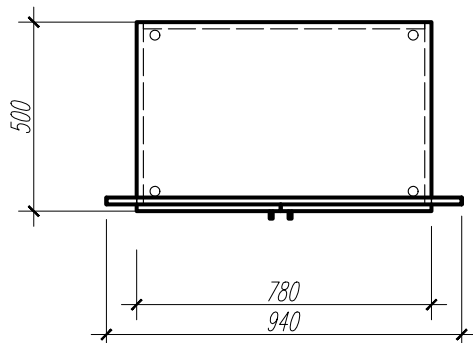
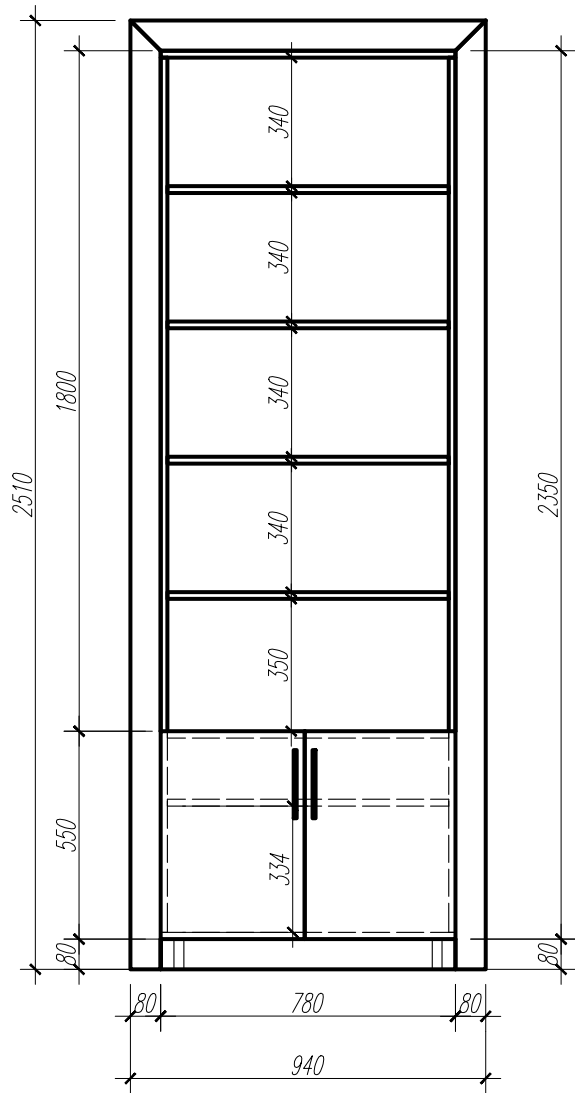
STELAJ MAPE

bir.103 anticamera

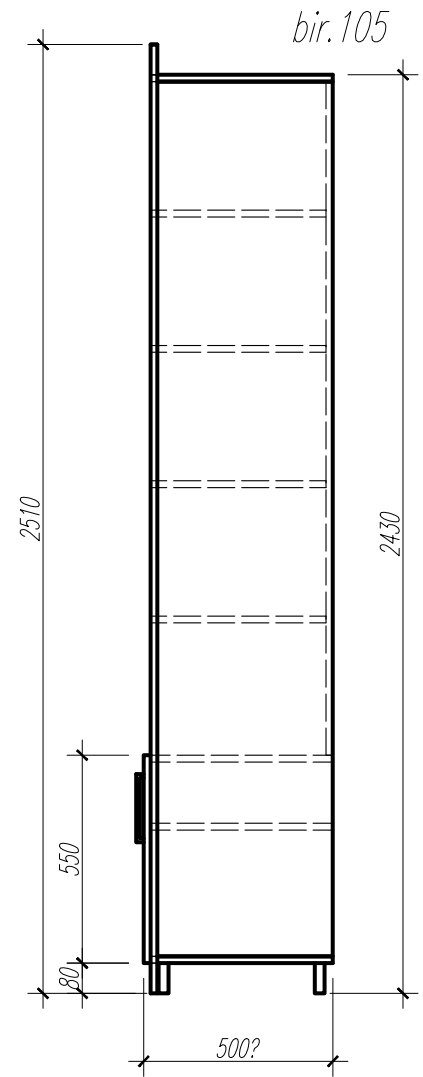
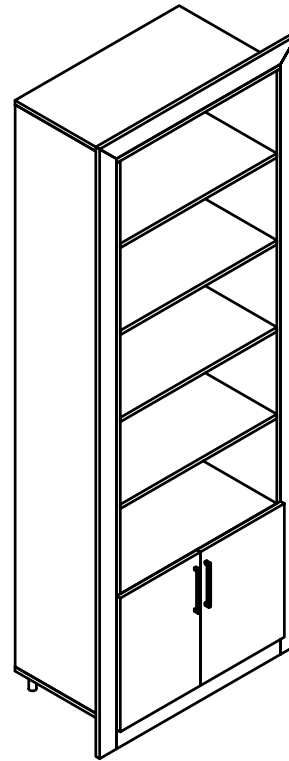
153



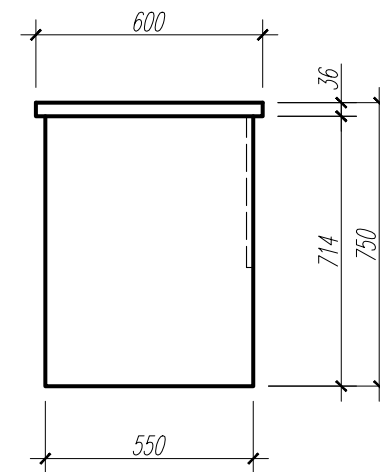
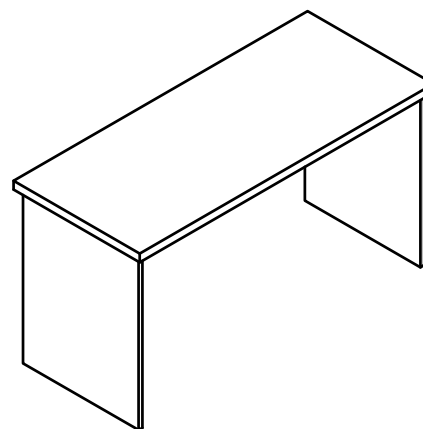
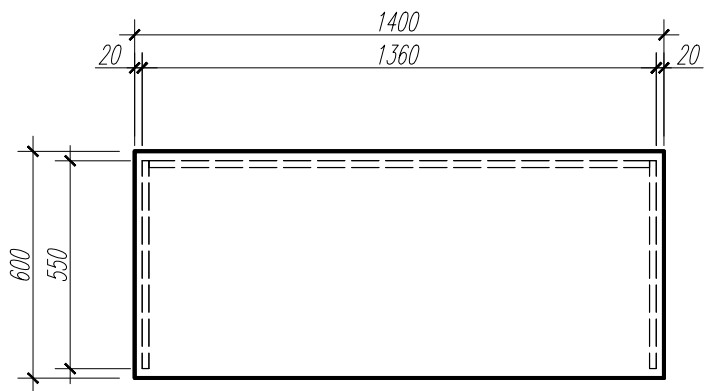
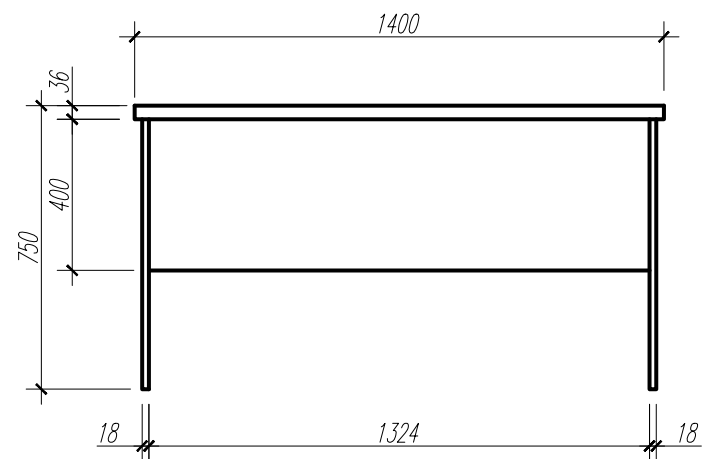




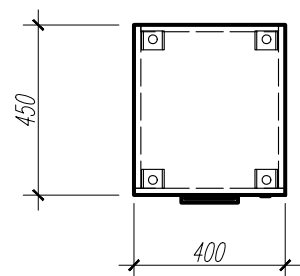
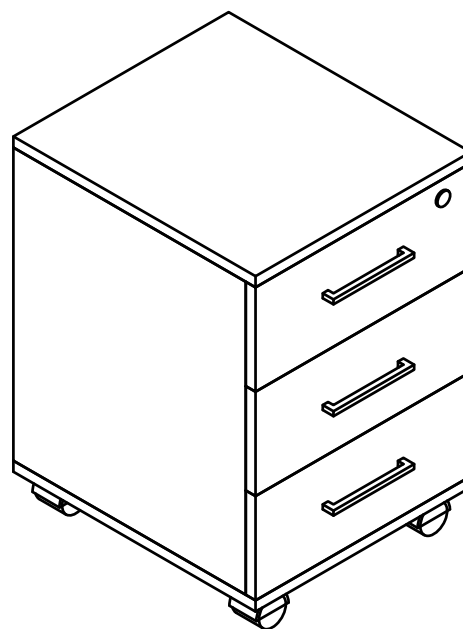
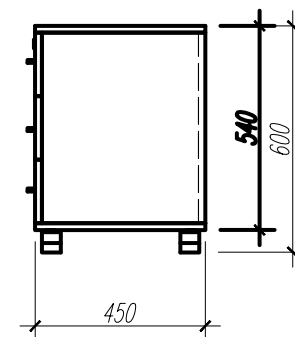
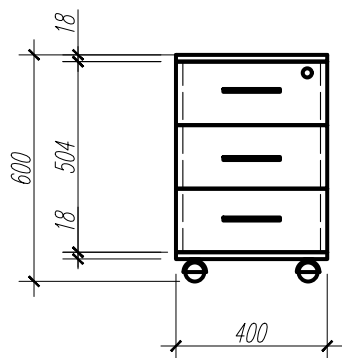
DULAP MAPE -NISA



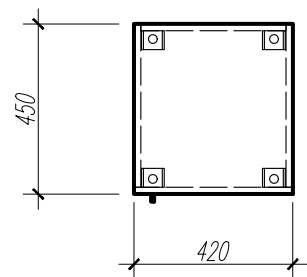
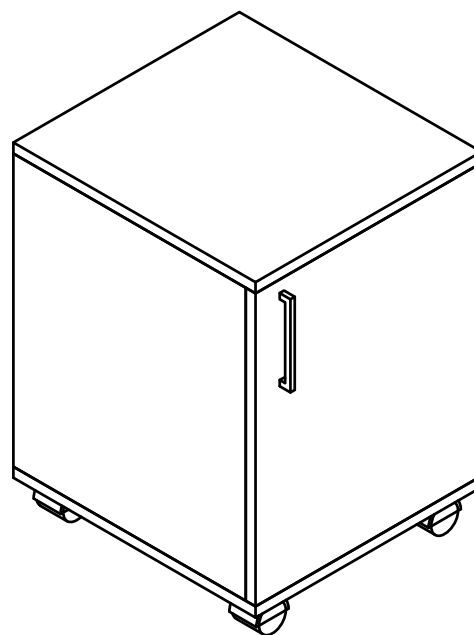
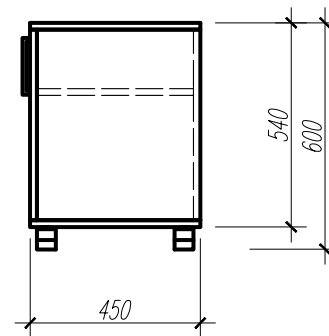
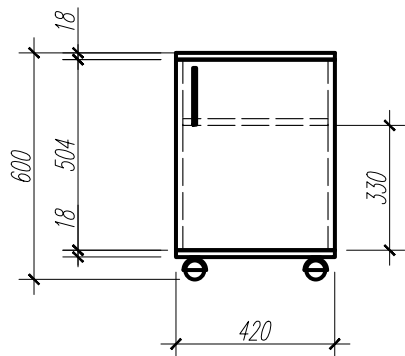
MASA DE BIROU



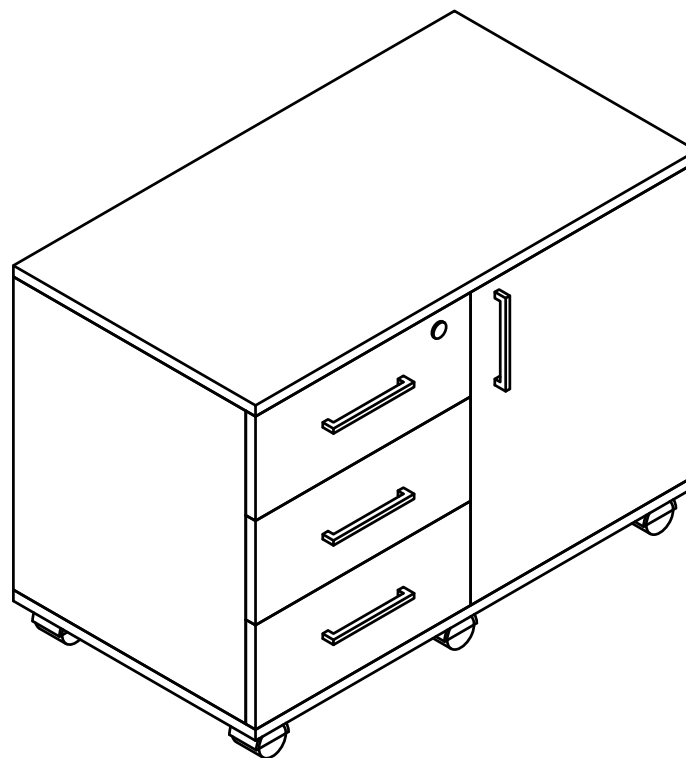
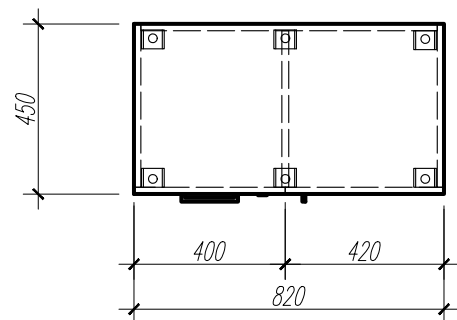
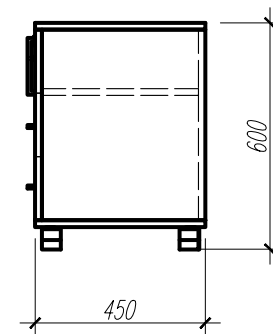
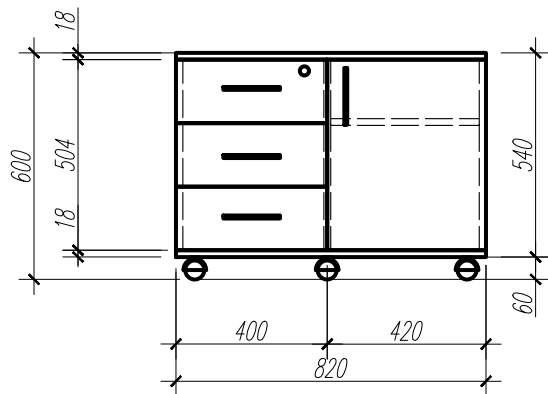
COMODA CU SERTARE



COMODA CU USITA

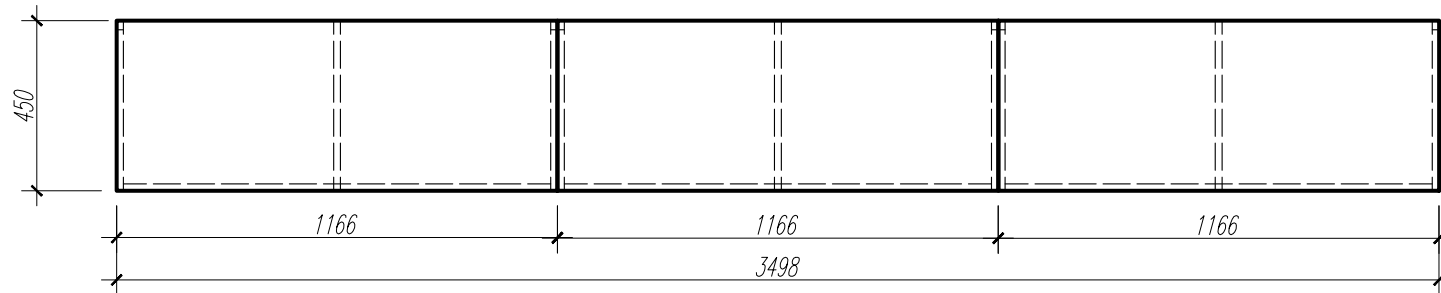
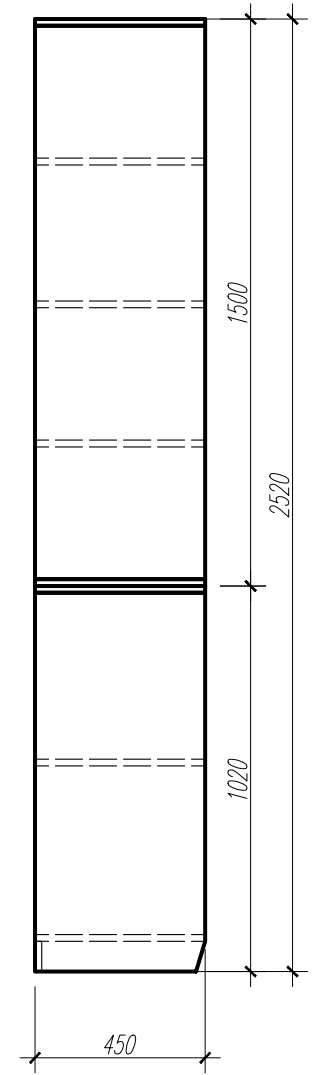
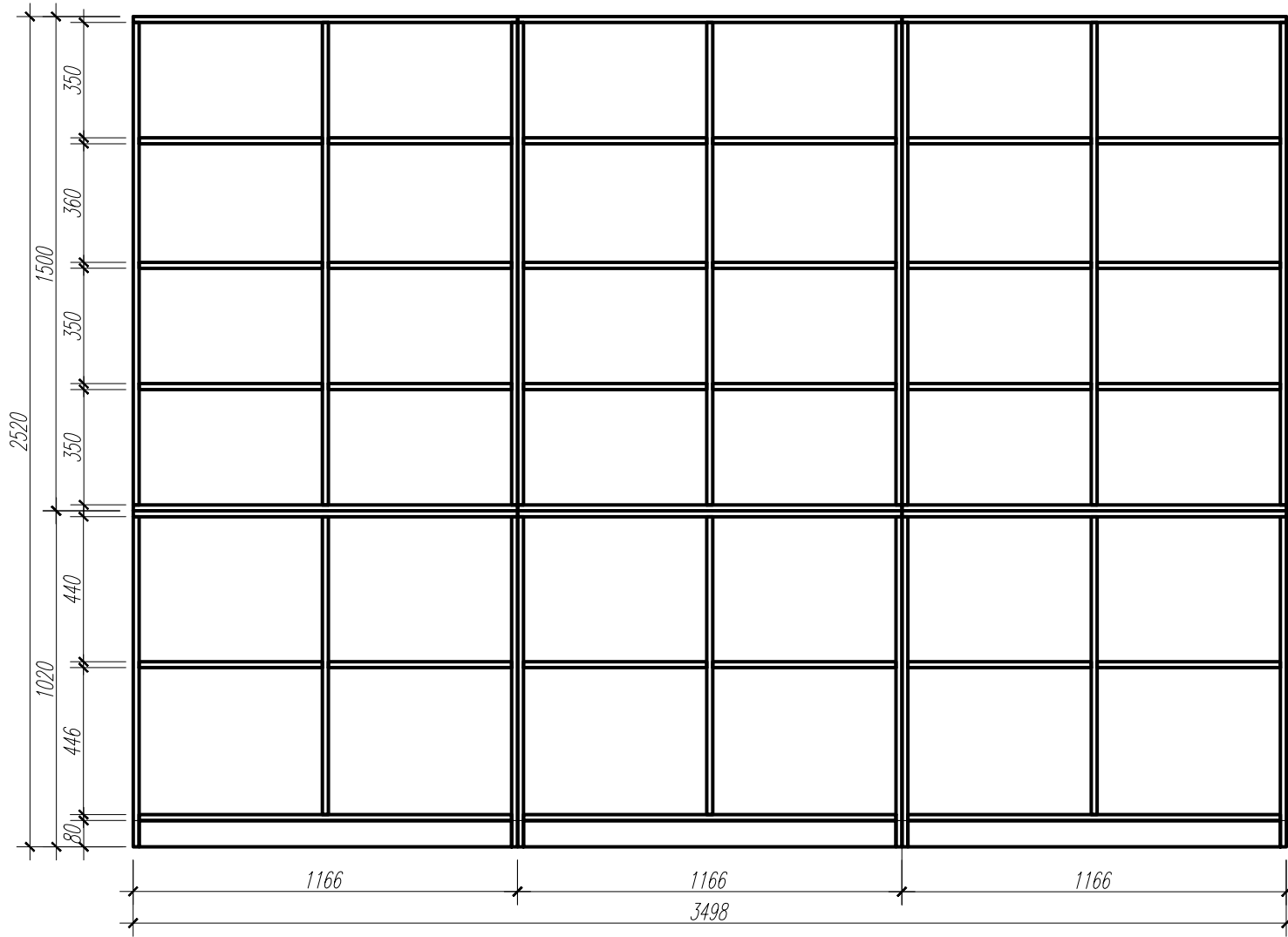


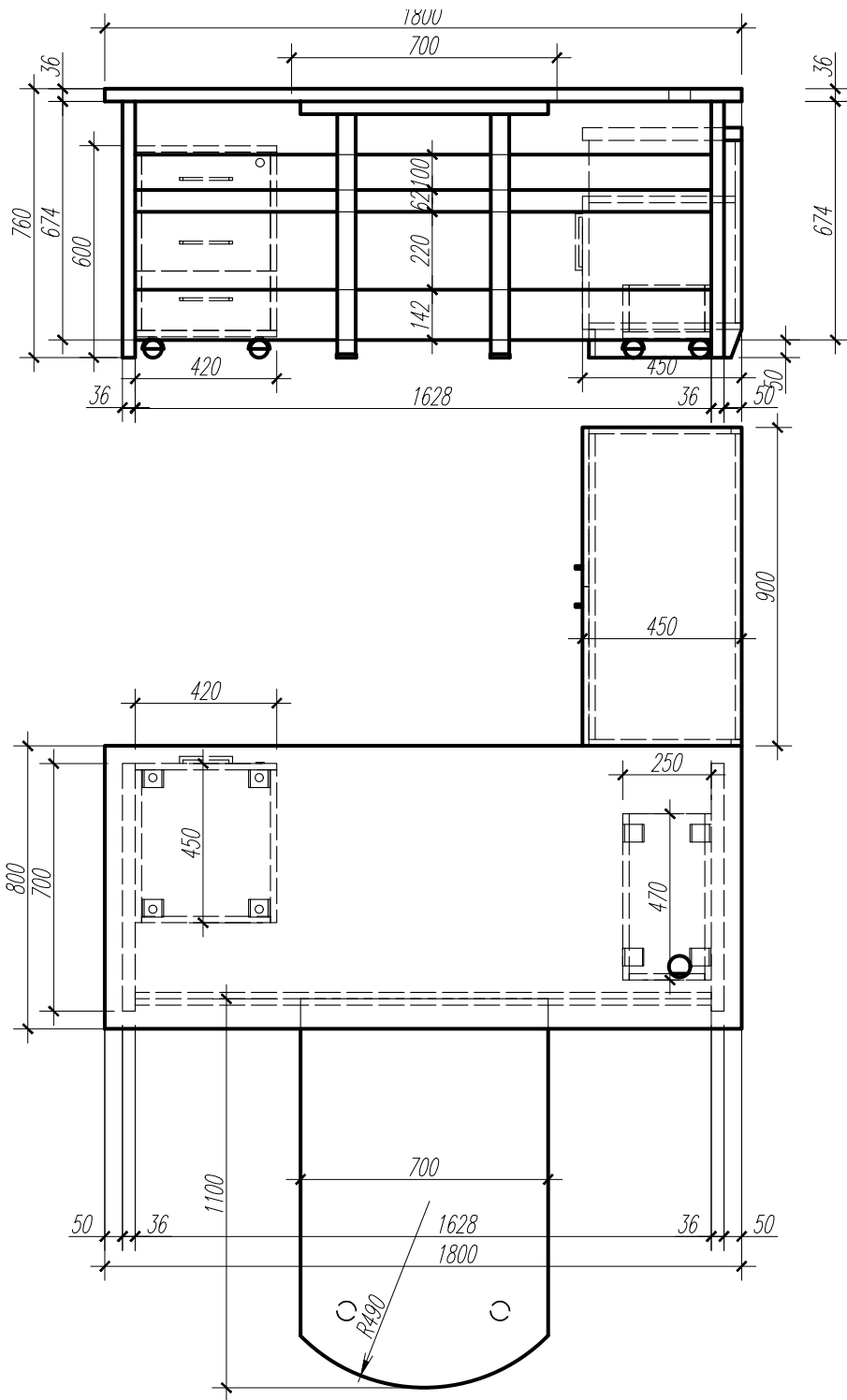
COMODA CU SERTARE SI USITA



STELAJ-MAPE

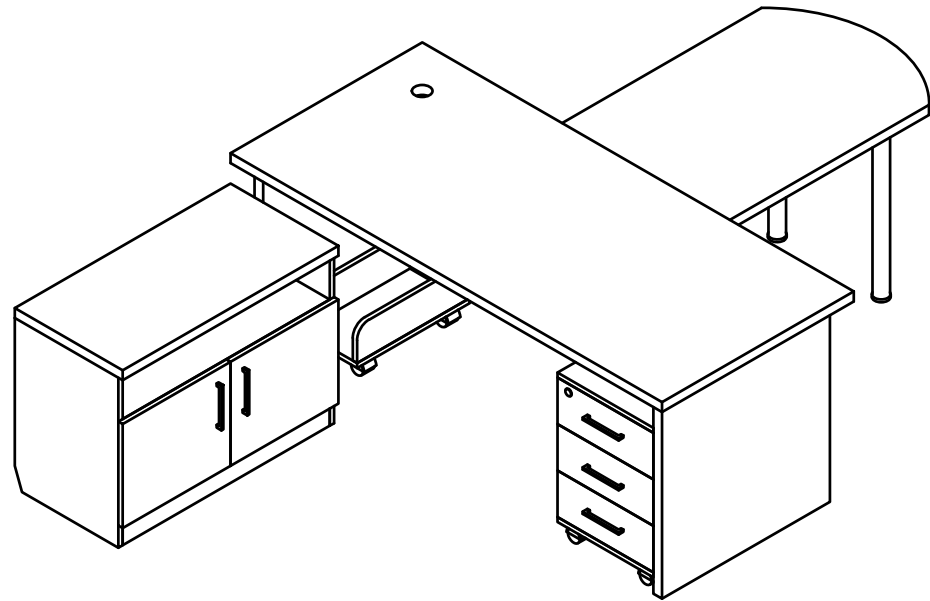
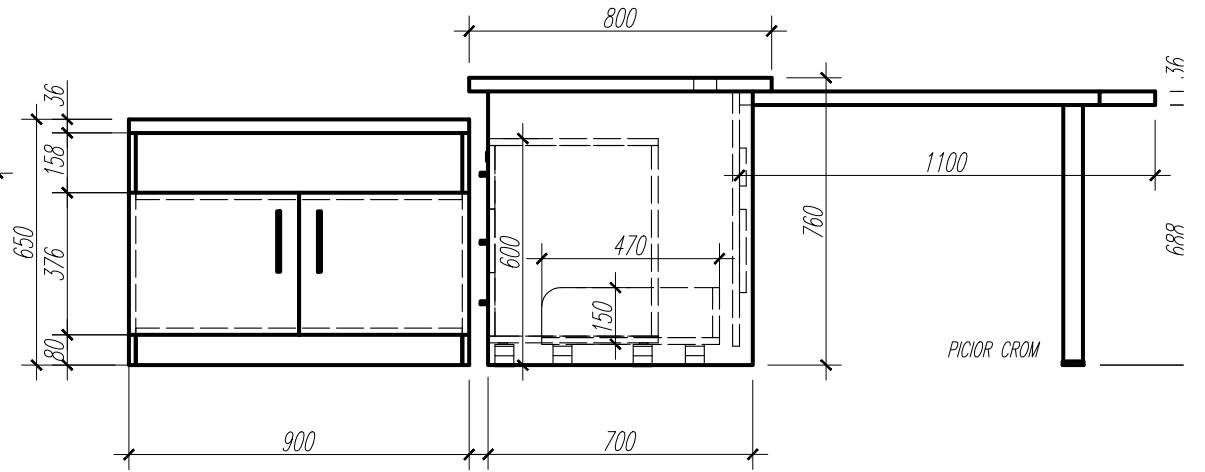
bir.109 cancelarie 160





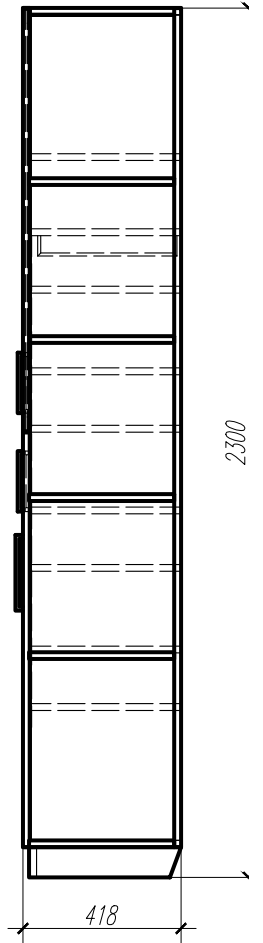
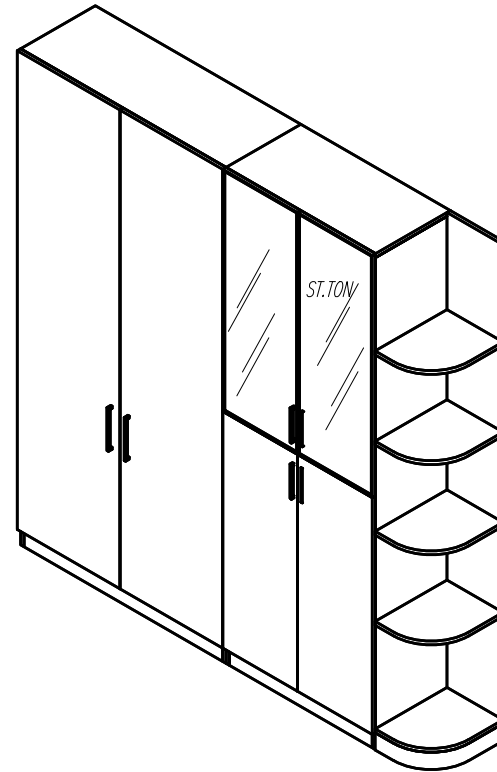
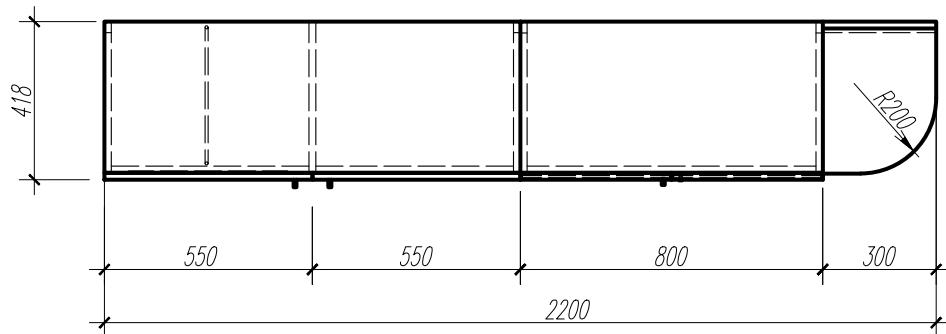
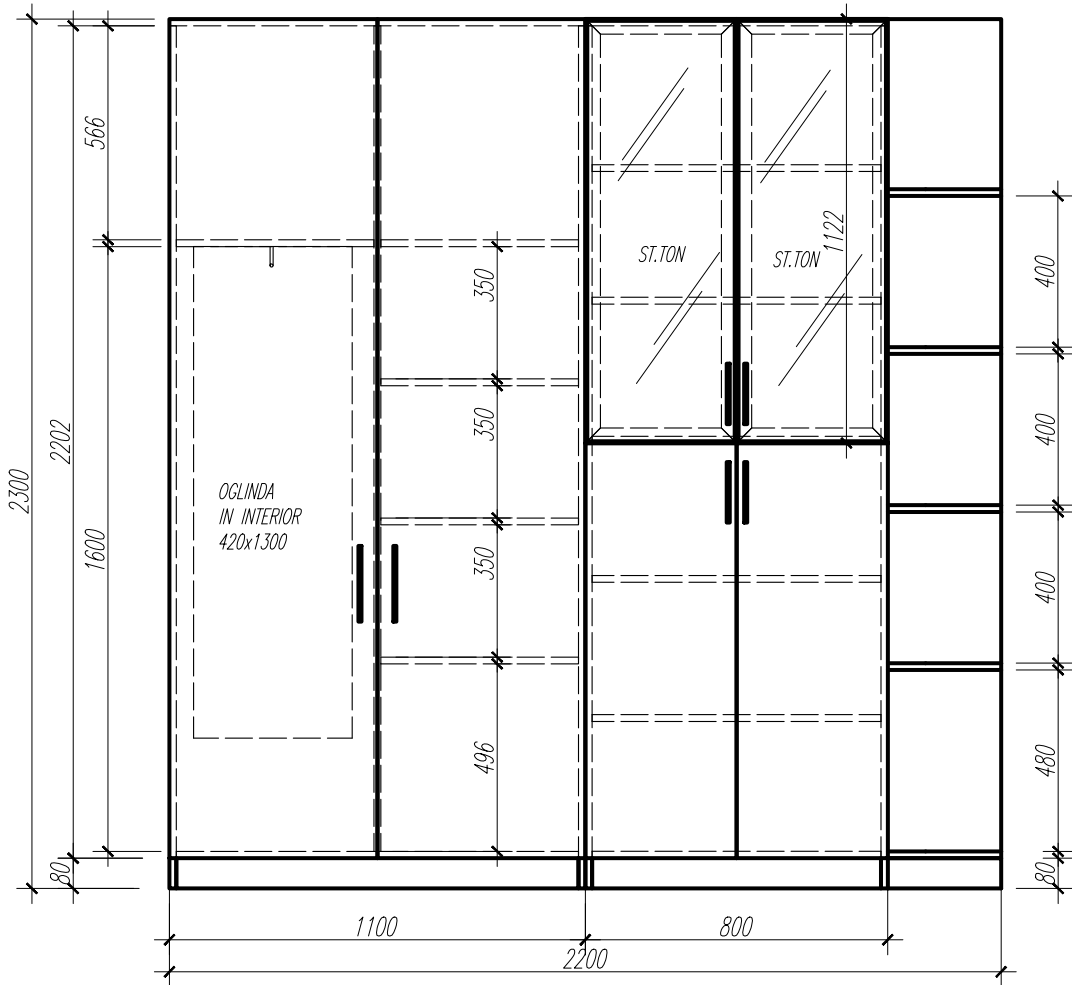
MASA CONDUCATOR

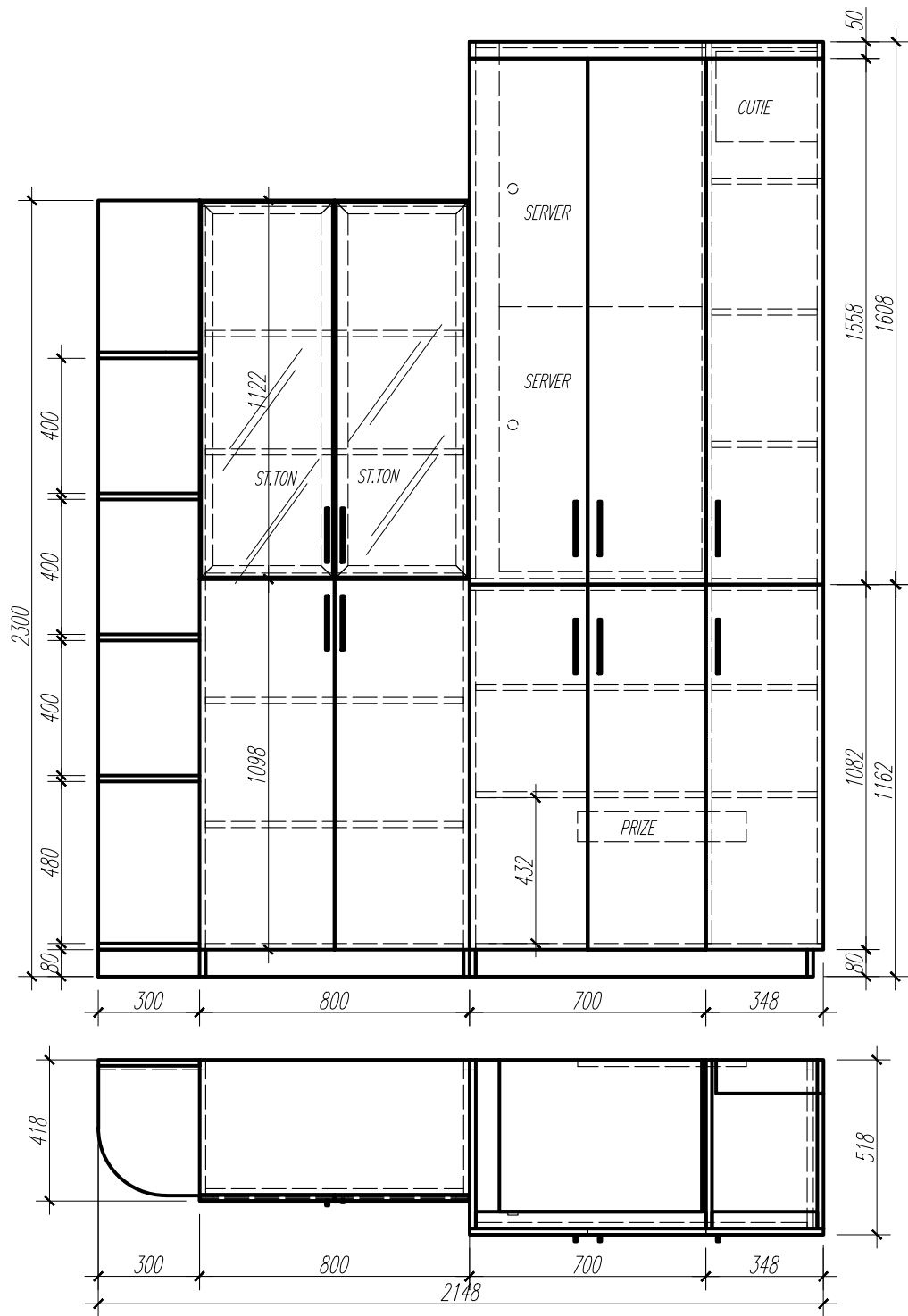
bir.110 161



PICIOR CROM

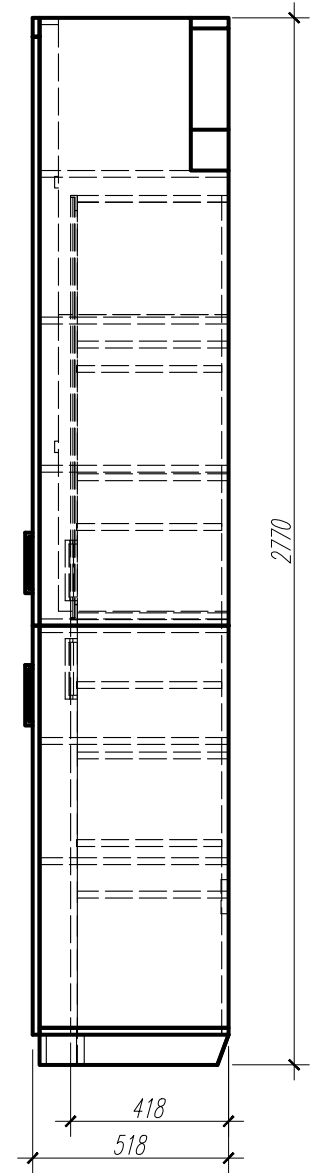
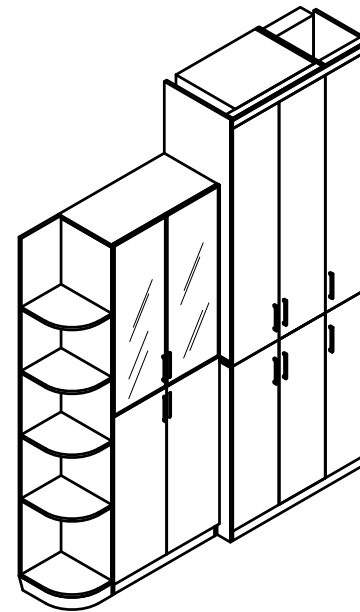
DULAP HAINE-MAPE





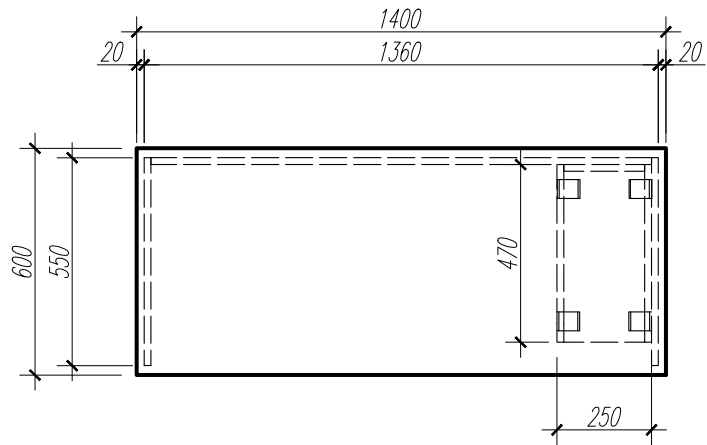
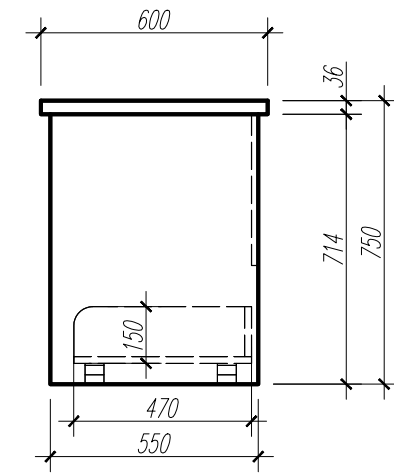
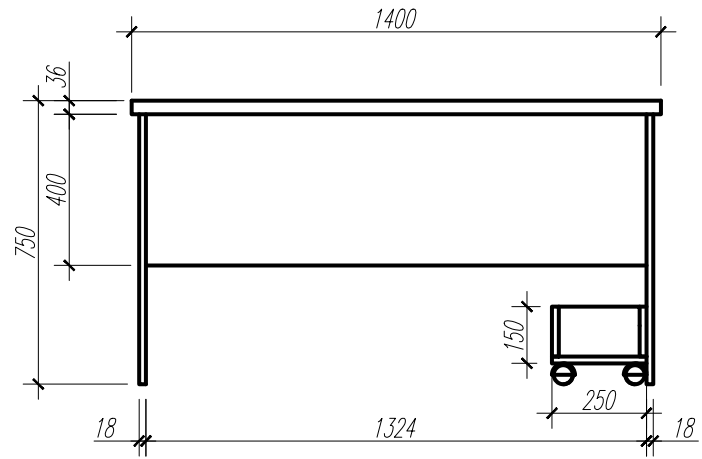
DULAP MAPE-MAPE

bir.110

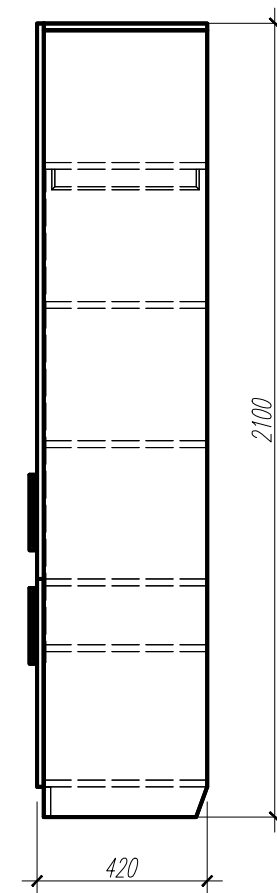
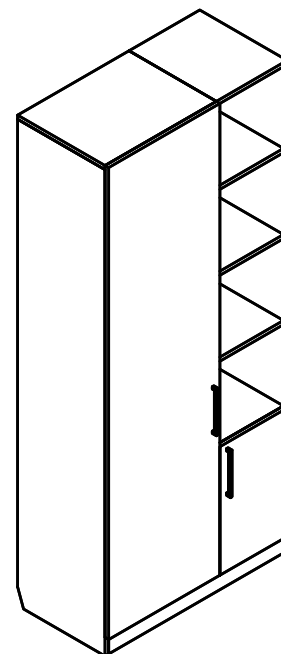
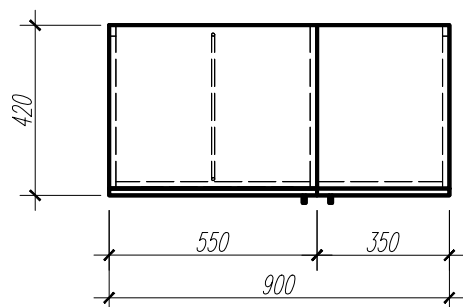
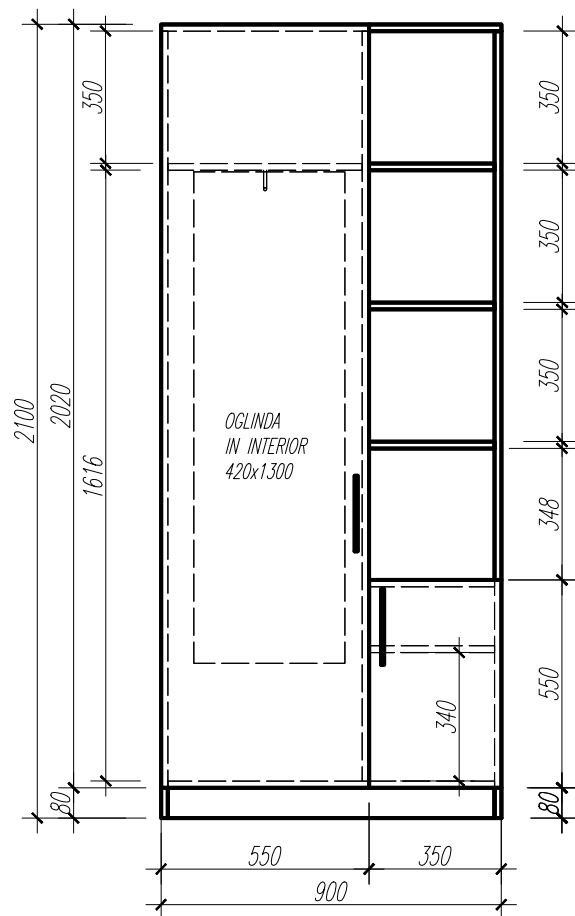


MASA DE BIROU

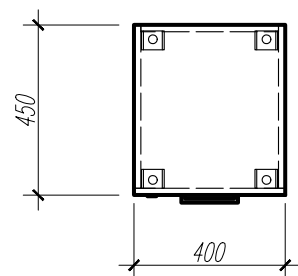
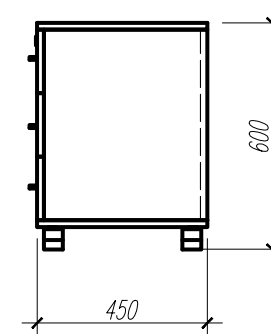
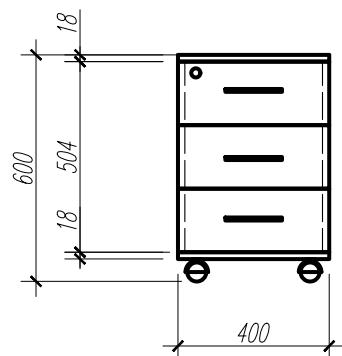
bir.111 anticamera 164

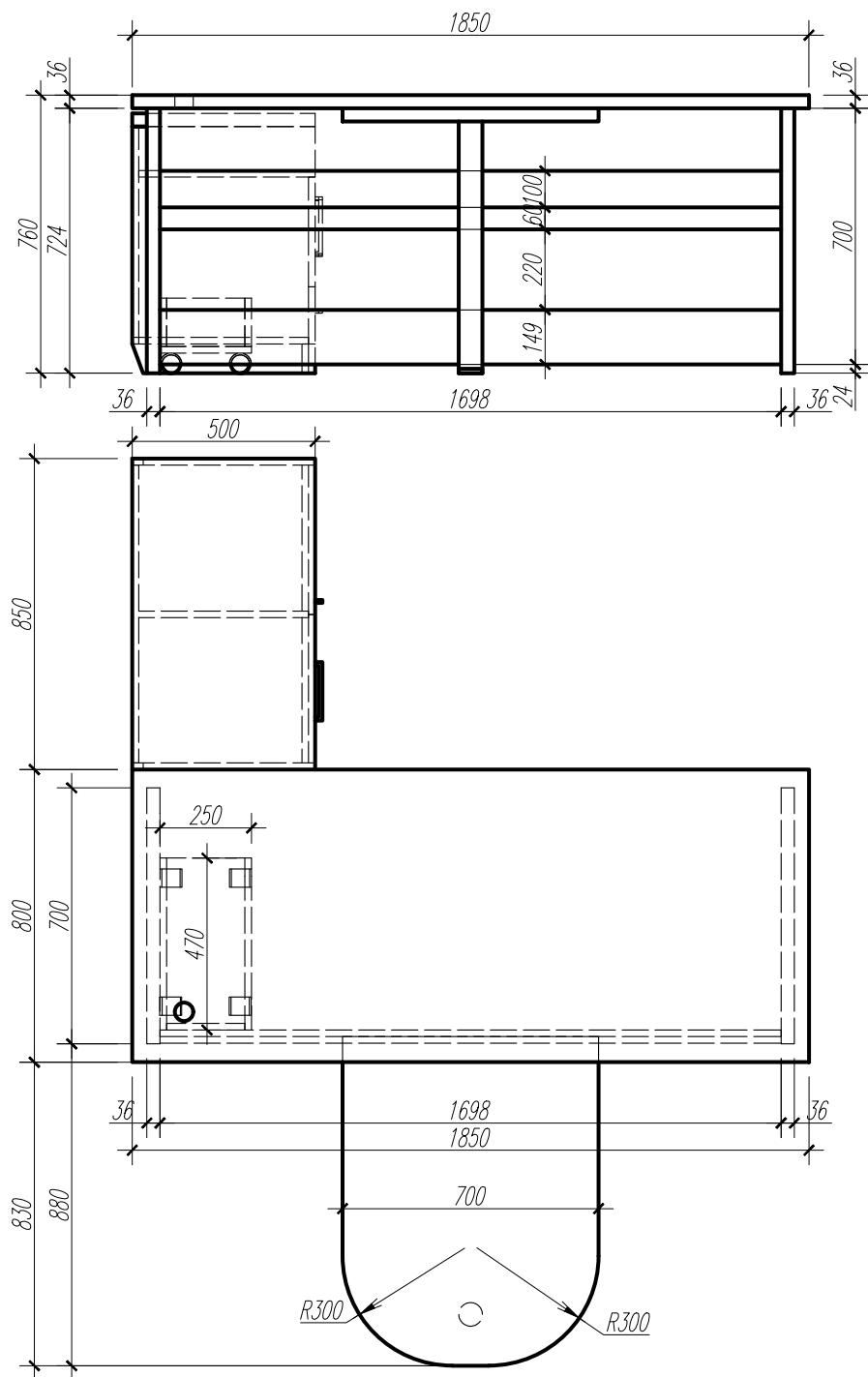


DULAP HAINÉ-MAPE



COMODA CU SERTARE

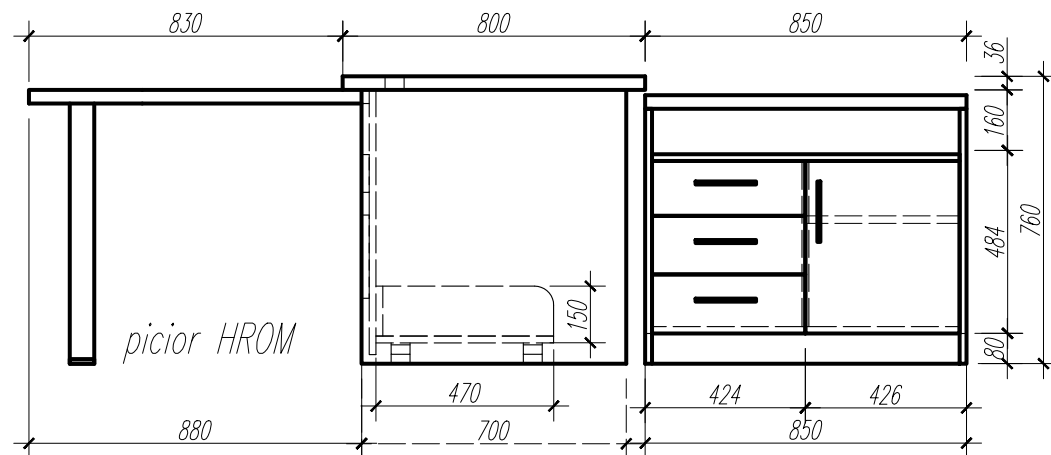




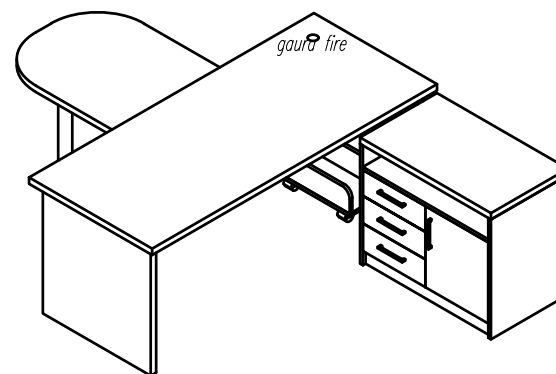
MASA CONDUCATOR CU ANEXA

bir.111

167

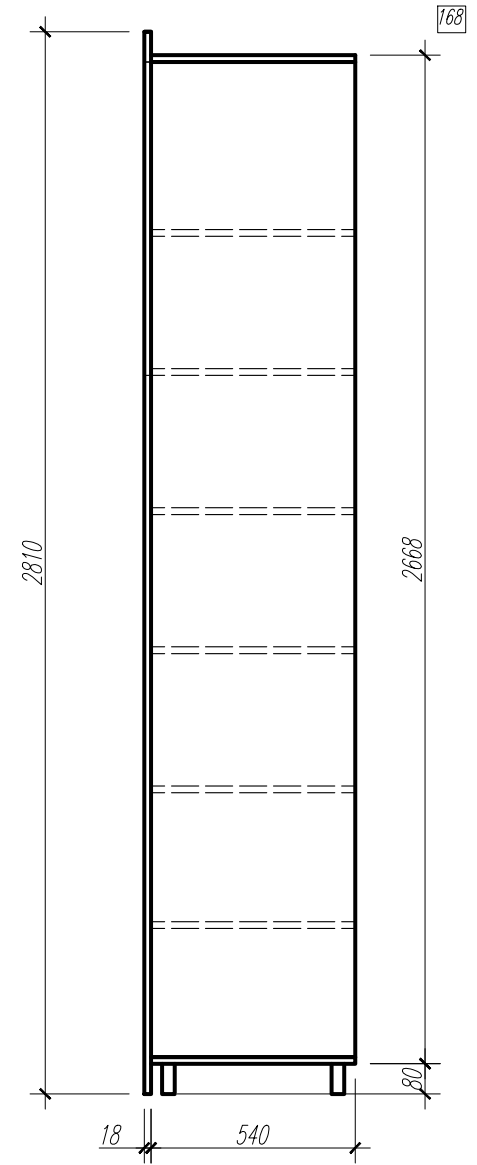
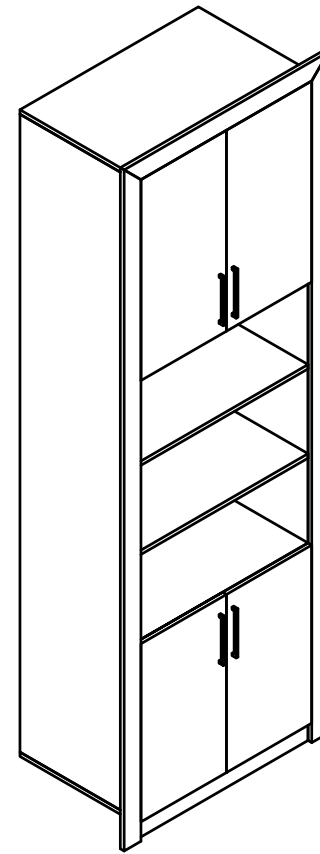
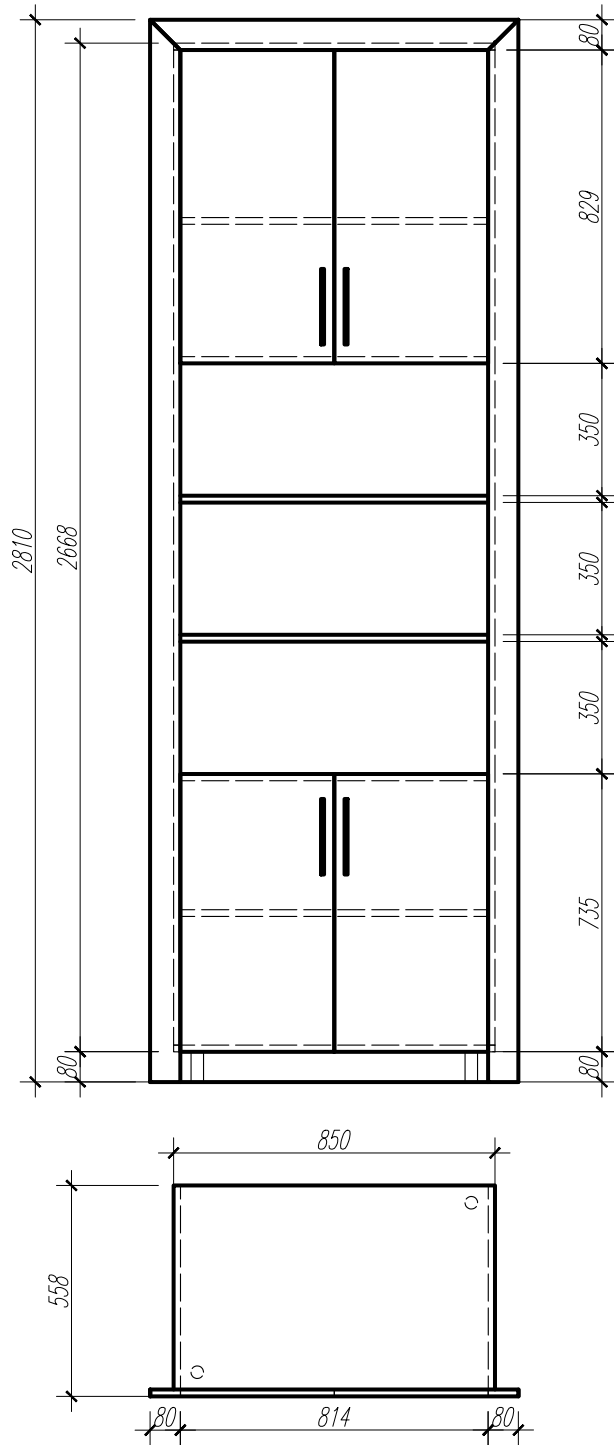


picioar HROM



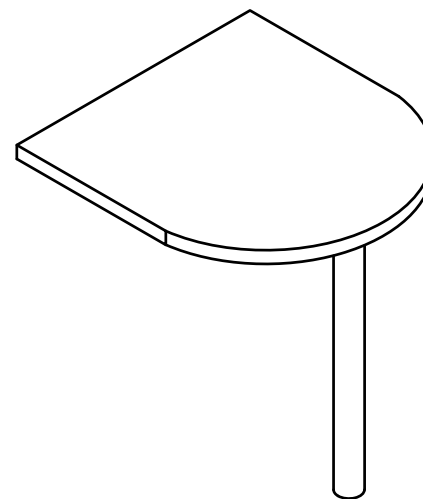
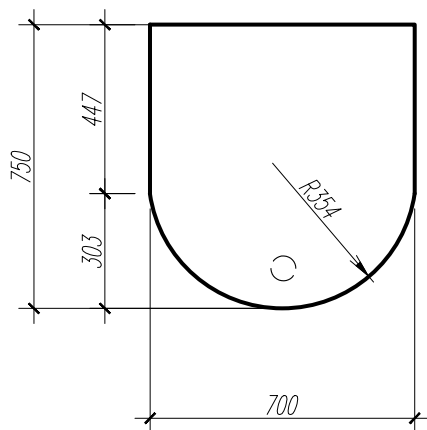
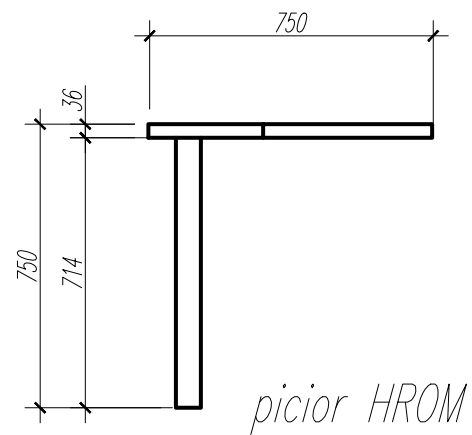
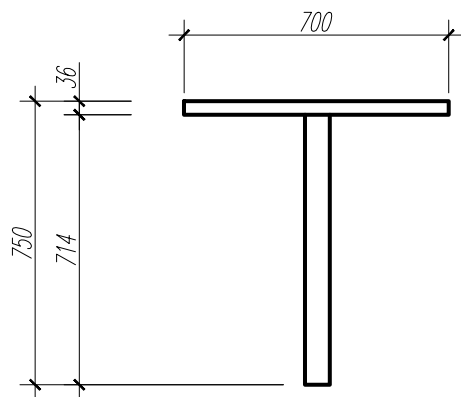
DULAP MAPE

BIR. 111

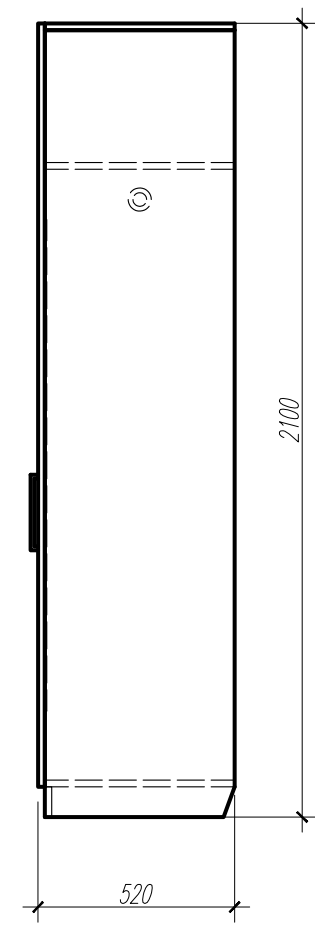
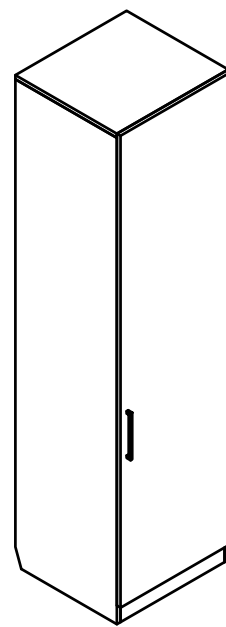
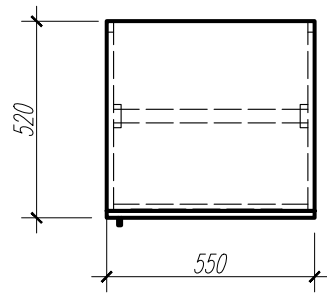
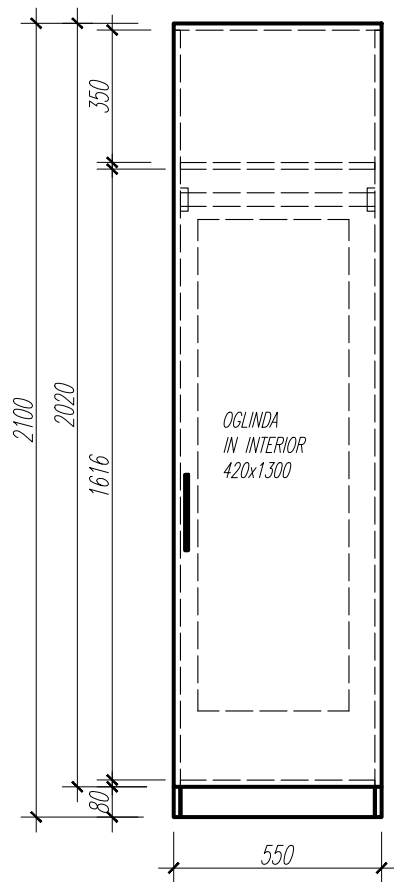


168

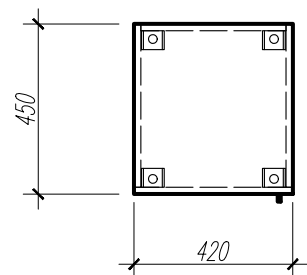
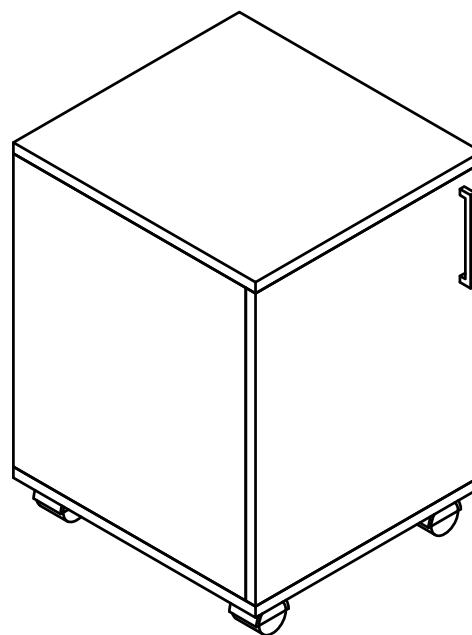
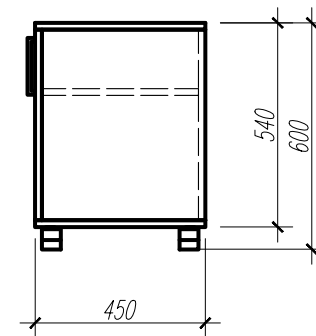
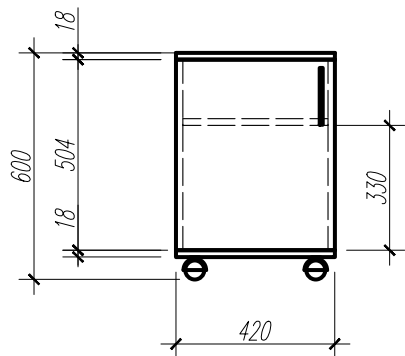
ANEXA MASA



DULAP HAINE

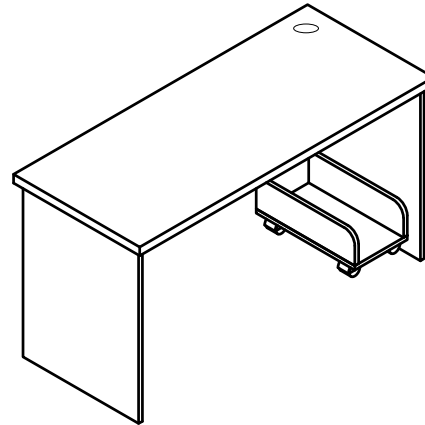
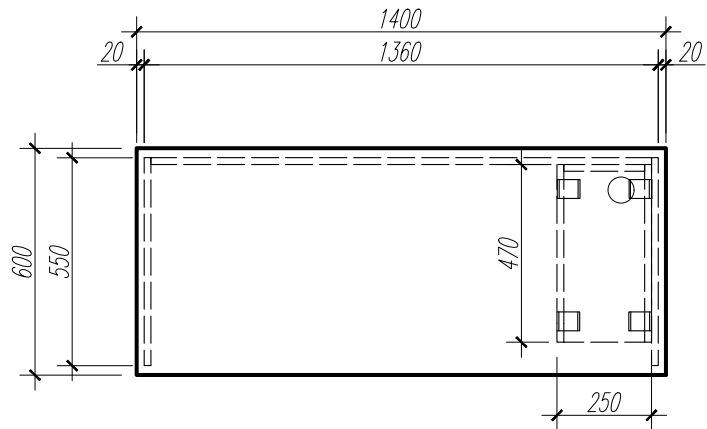
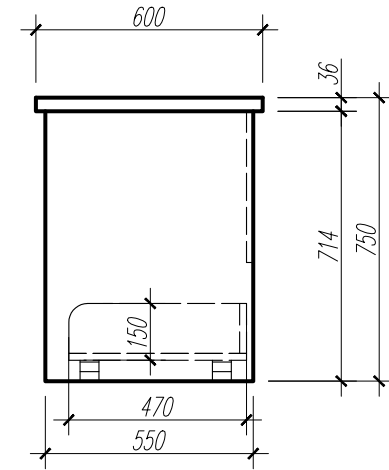
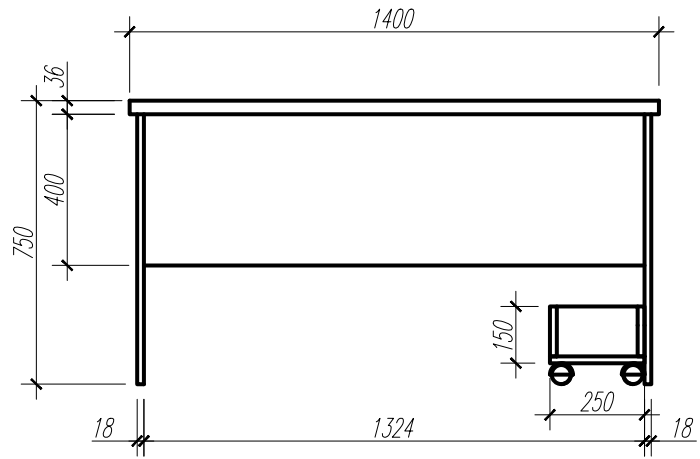


COMODA CU USITA

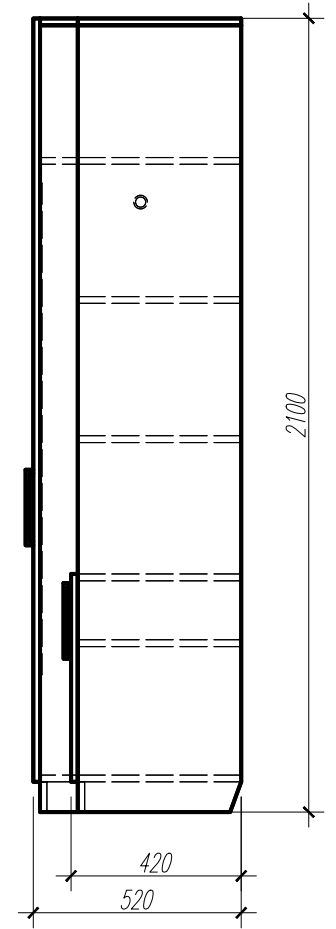
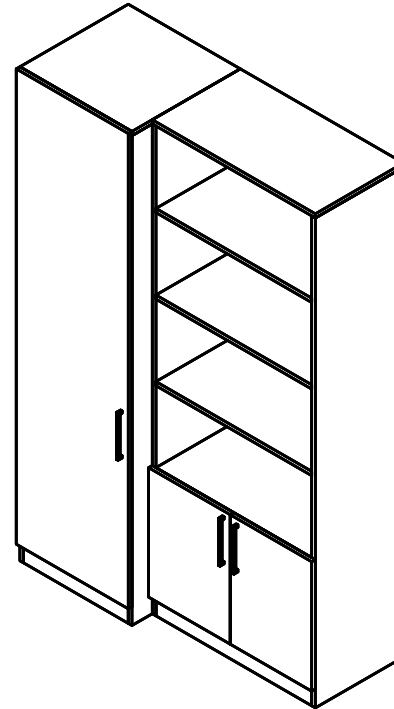
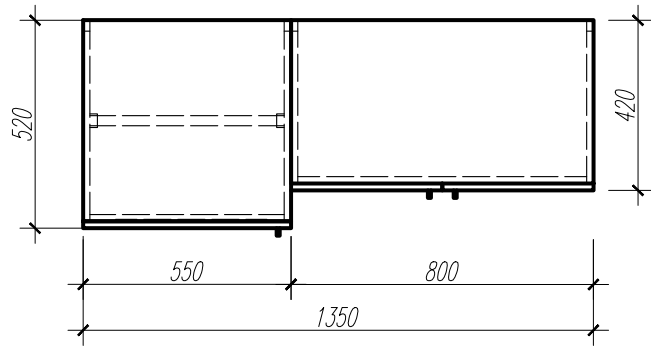
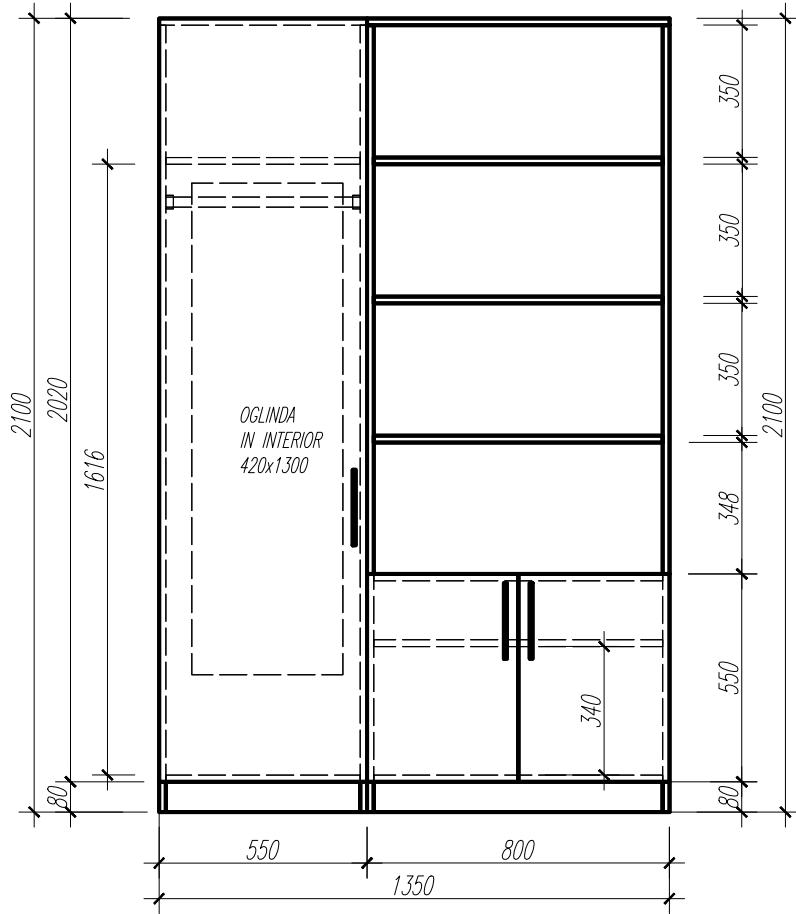


MASA DE BIROU

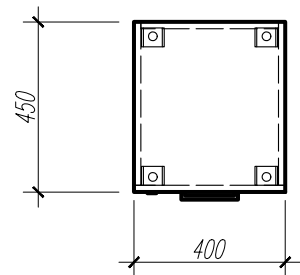
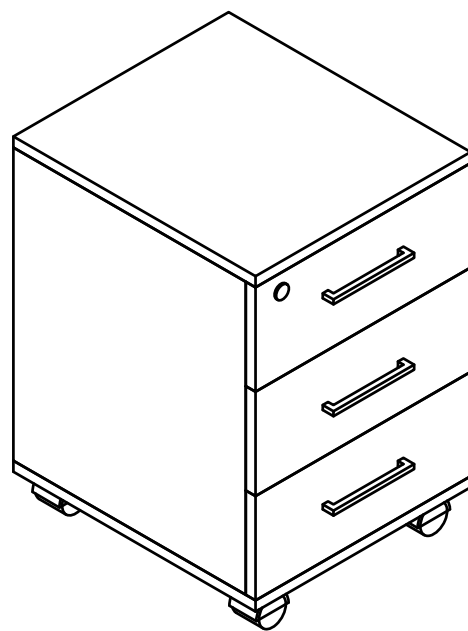
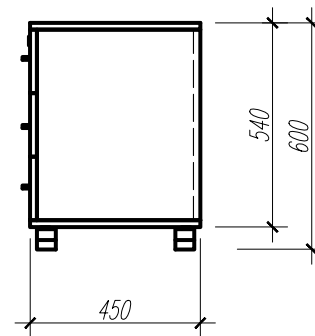
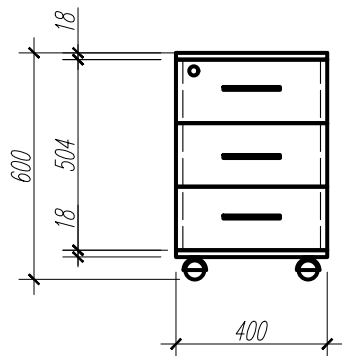
bir.115 172



DULAP HAINÉ-MAPE

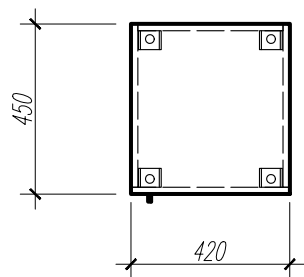
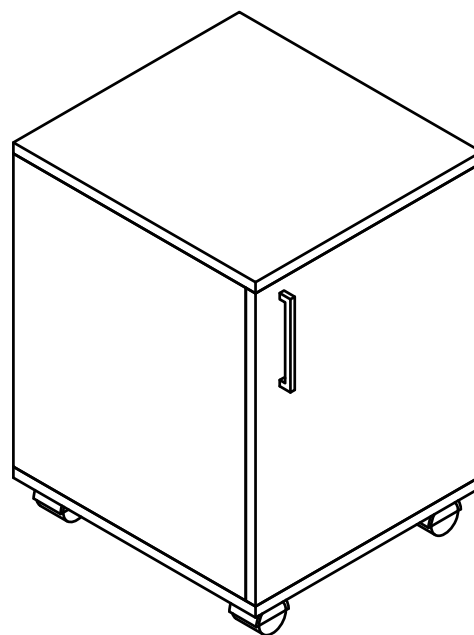
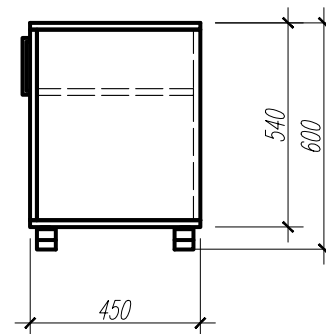
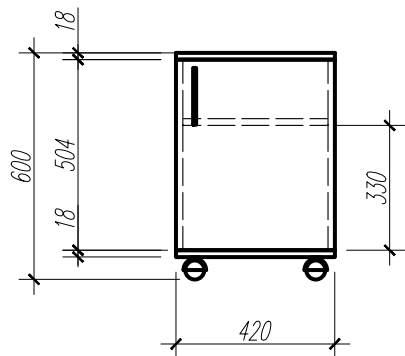


COMODA CU SERTARE



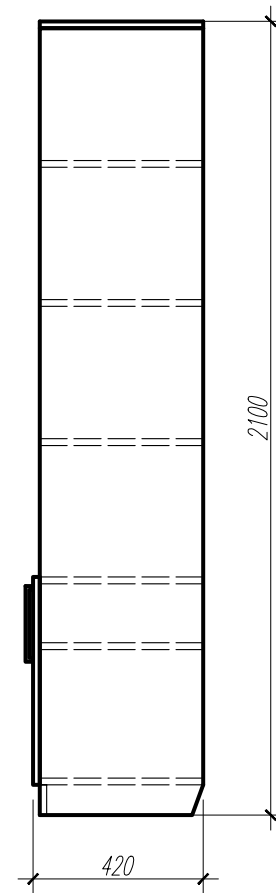
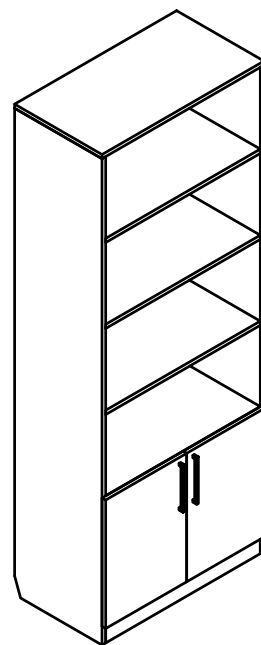
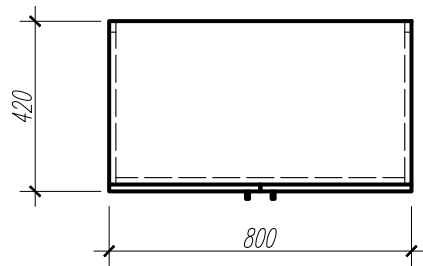
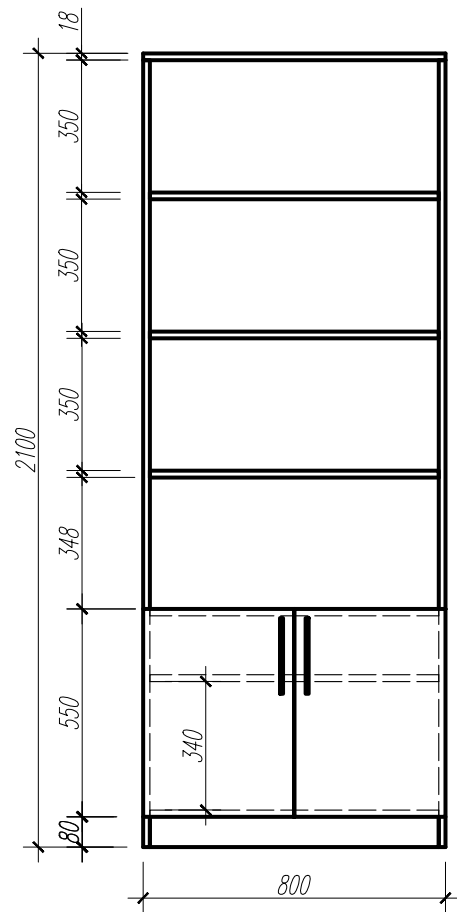
2 buc.

COMODA CU USITA



2buc.

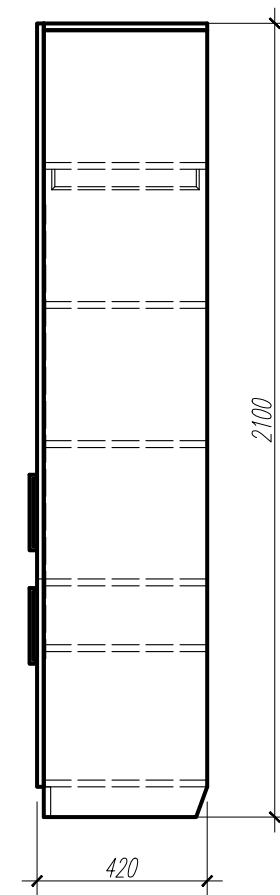
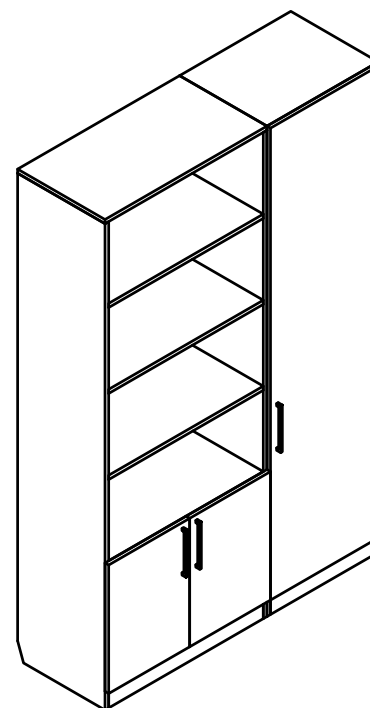
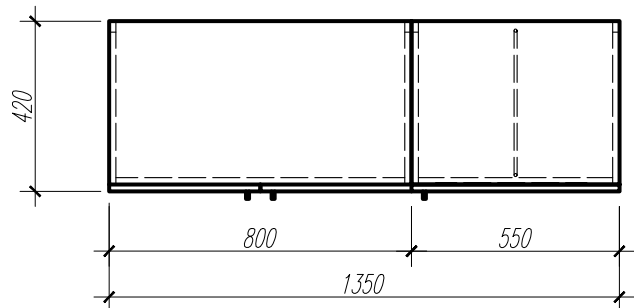
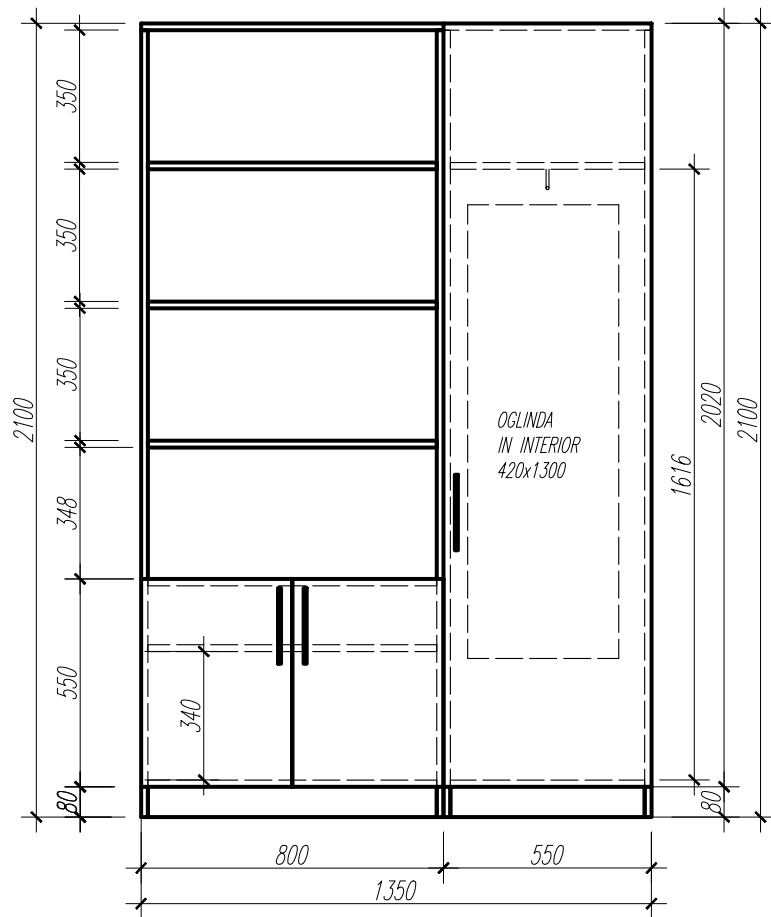
DULAP MAPE



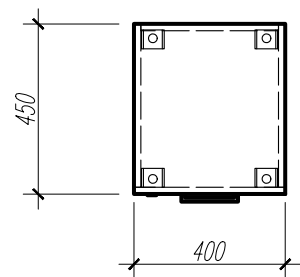
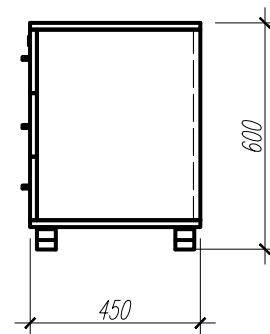
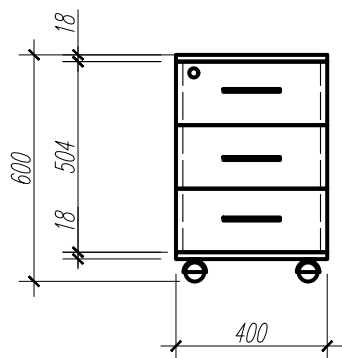
DULAP HAINÉ-MAPE

bir.118

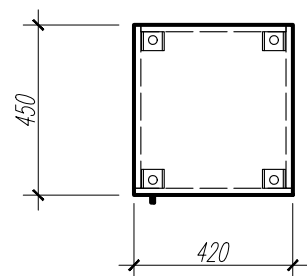
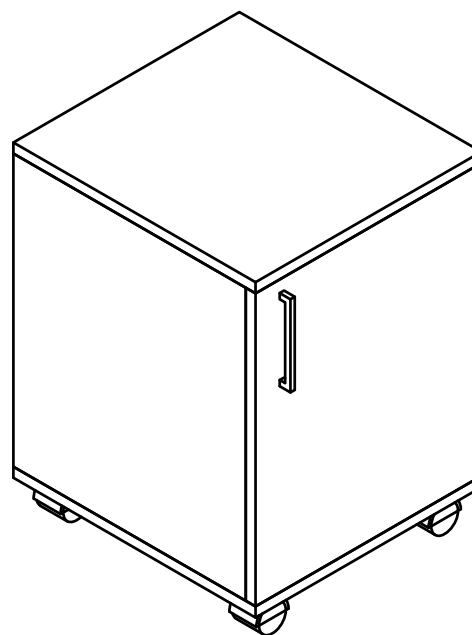
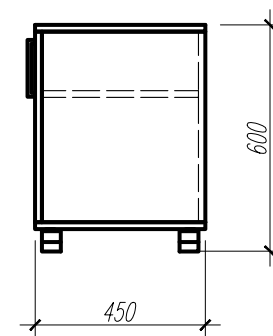
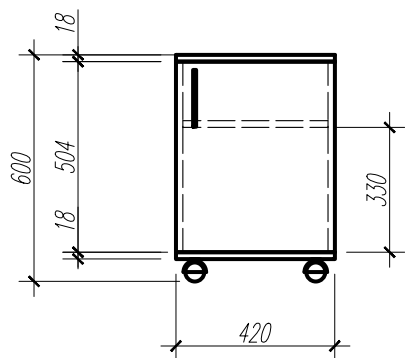
177



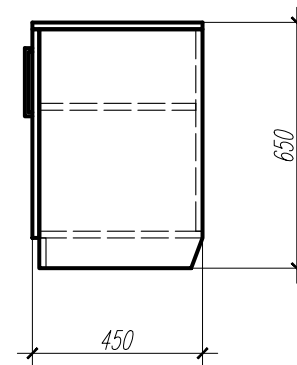
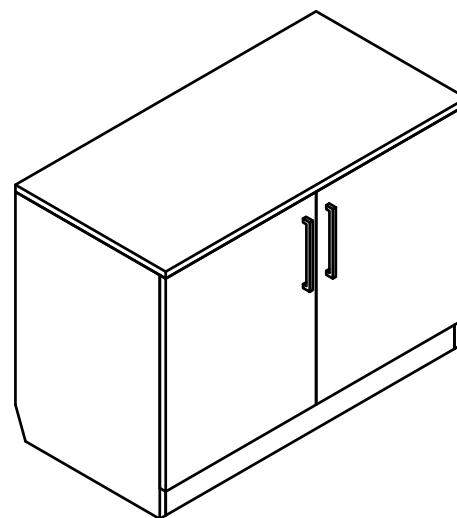
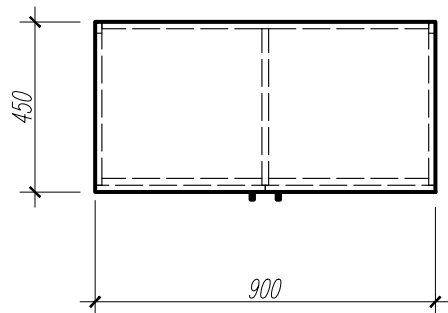
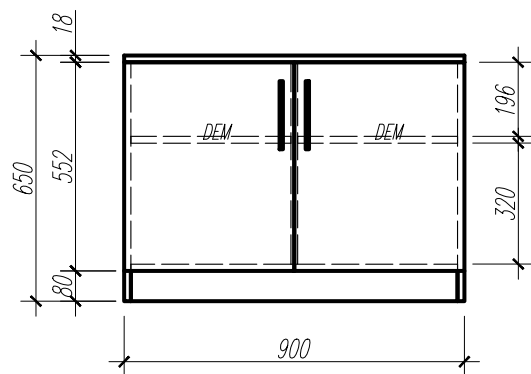
COMODA CU SERTARE



COMODA CU USITA



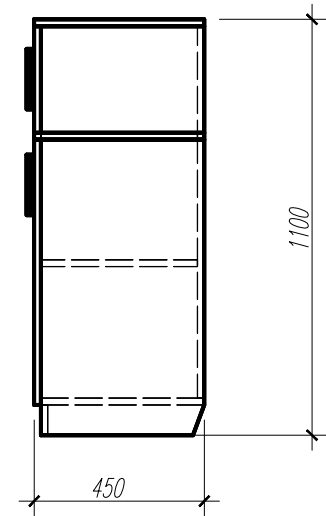
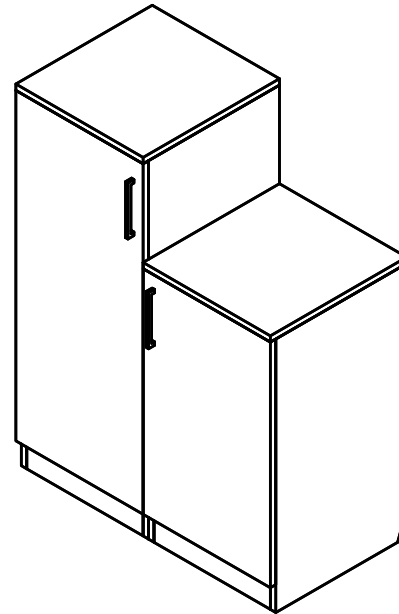
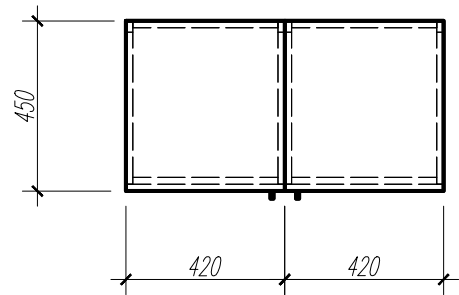
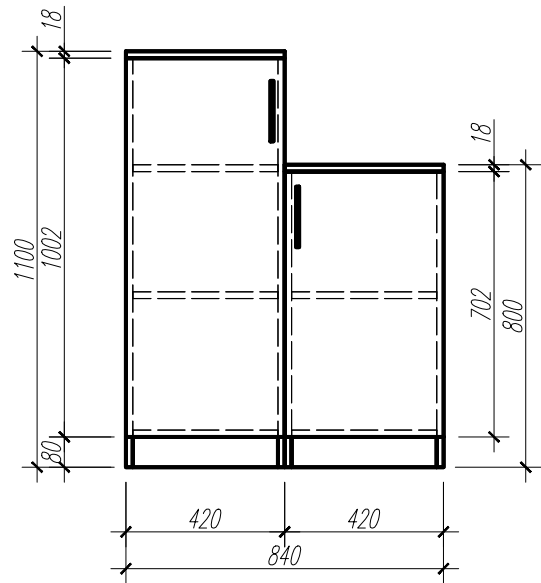
COMODA MAPE



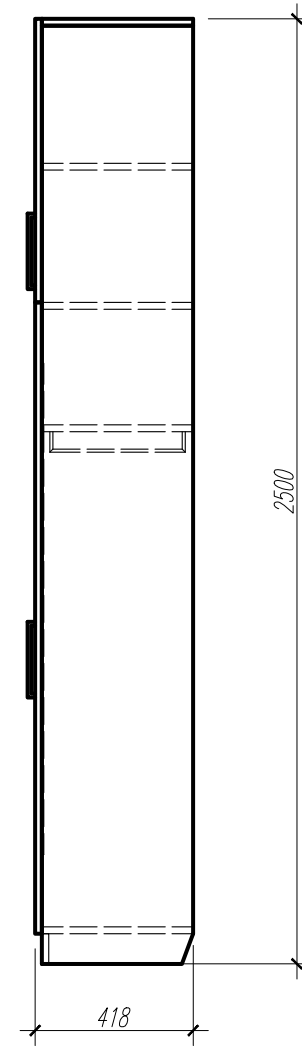
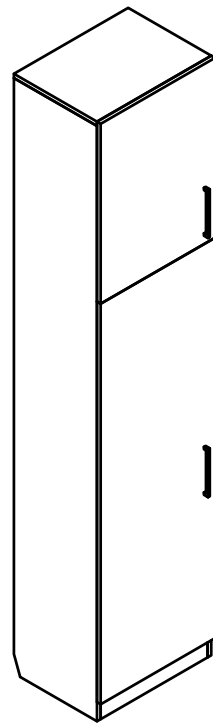
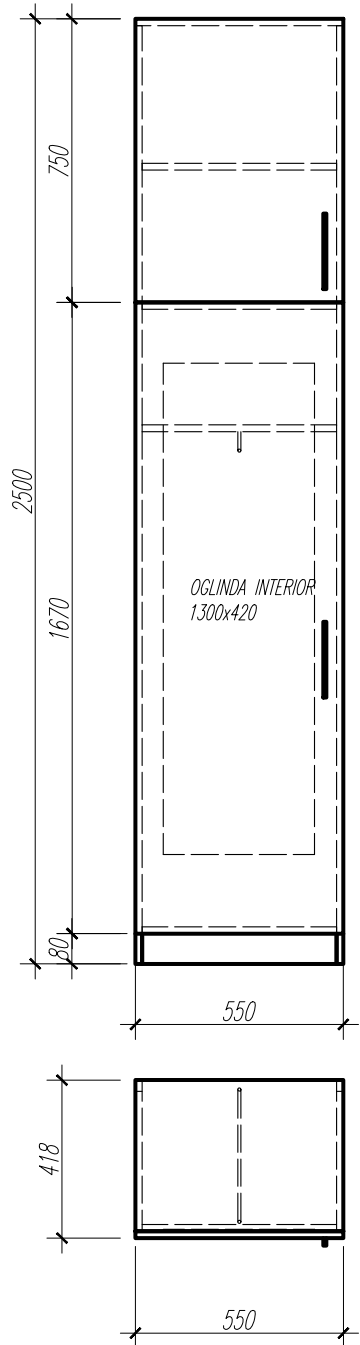
COMODA MAPE

bir.120

181

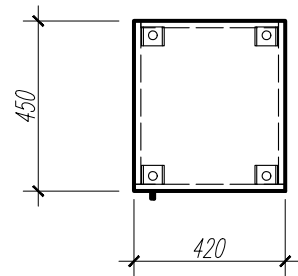
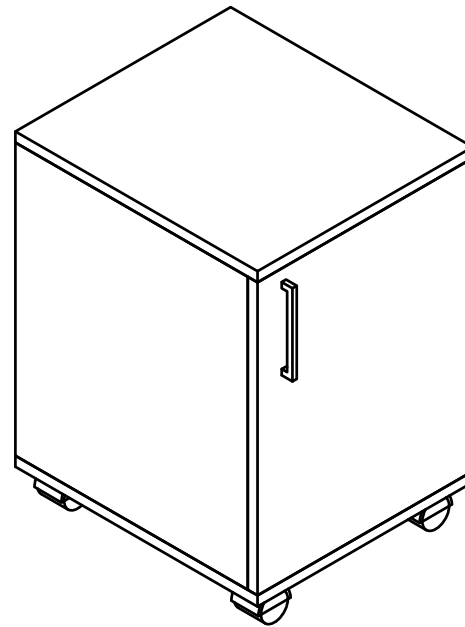
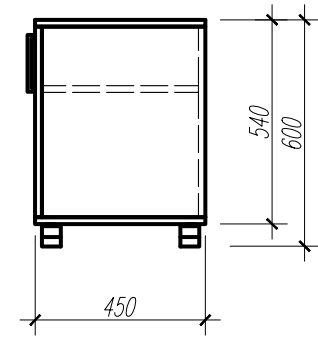
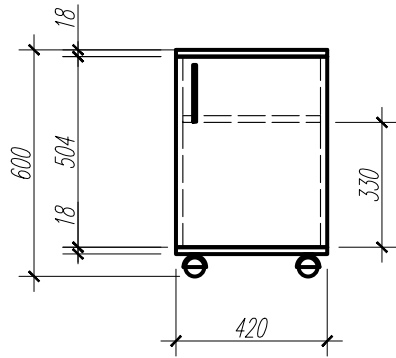


DULAP HAINÉ

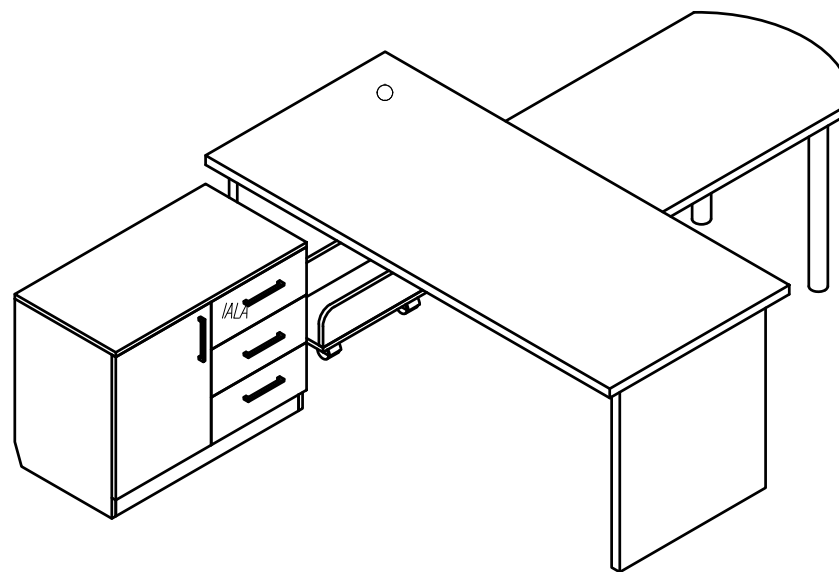
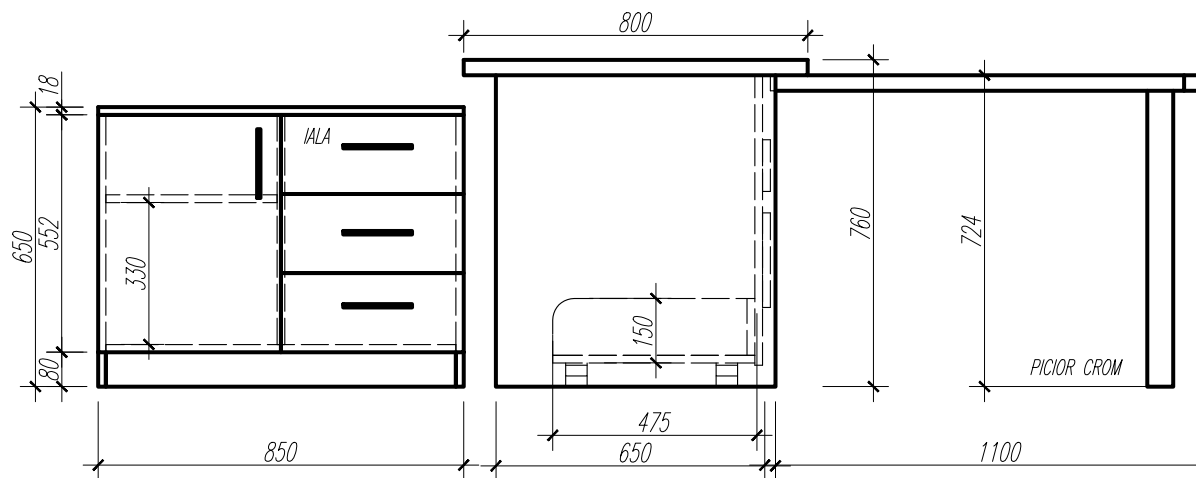
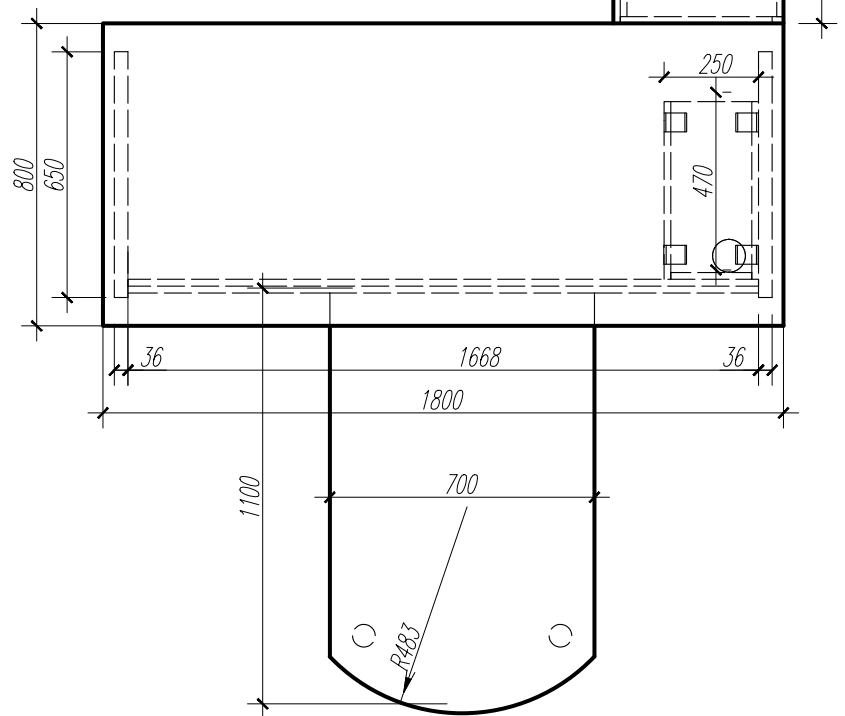
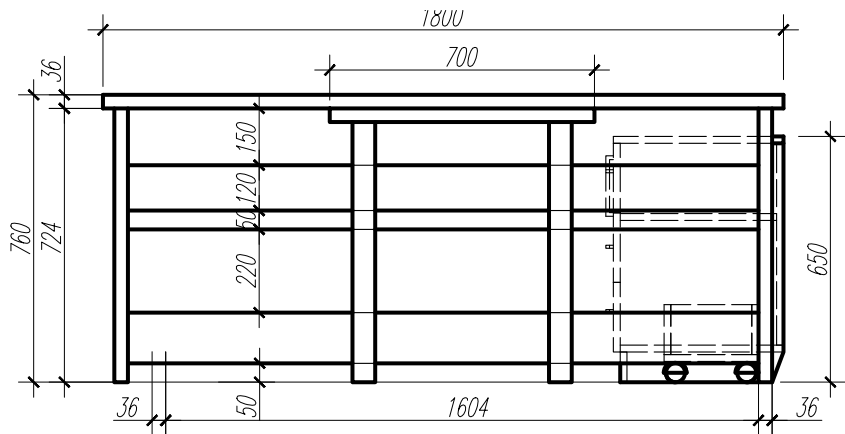


COMODA CU USITA

bir.122anticamera

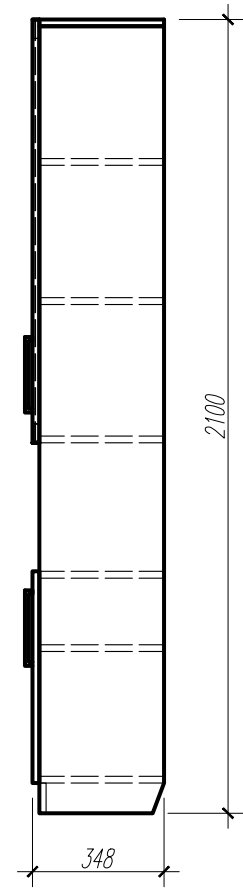
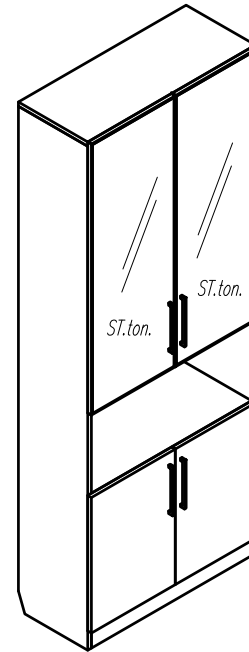
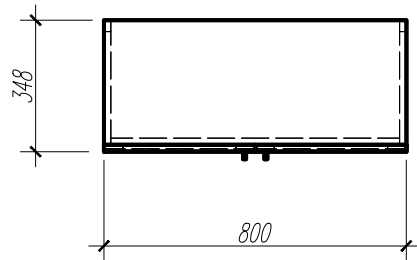
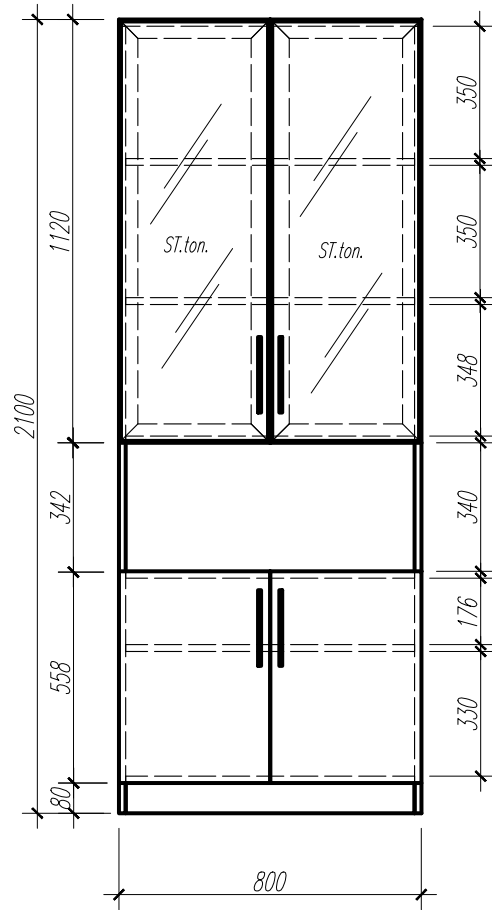


MASA CONDUCATOR



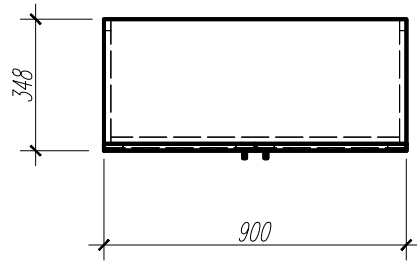
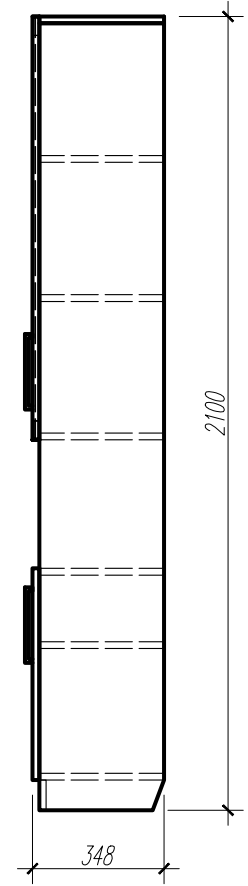
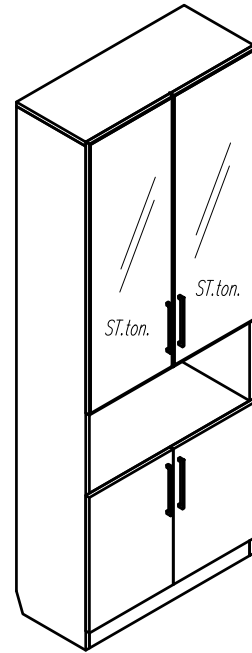
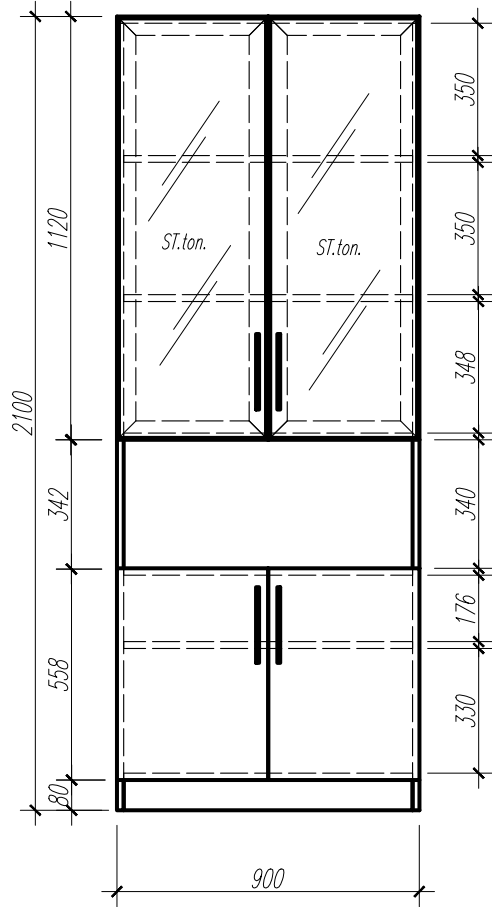
DULAP MAPE

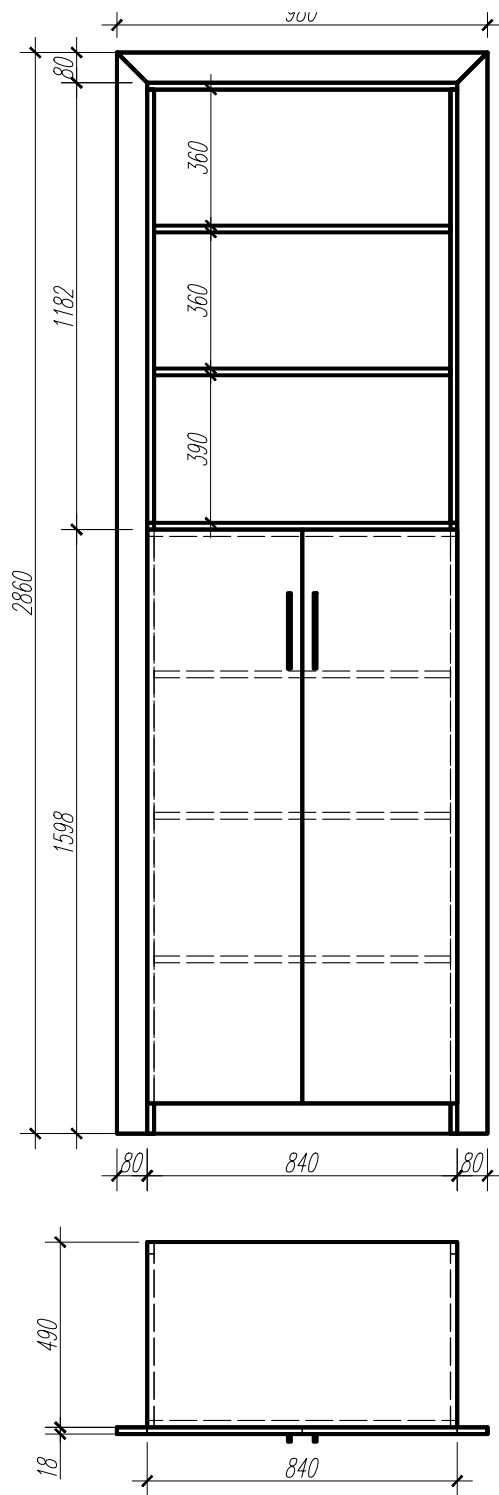
bir.122



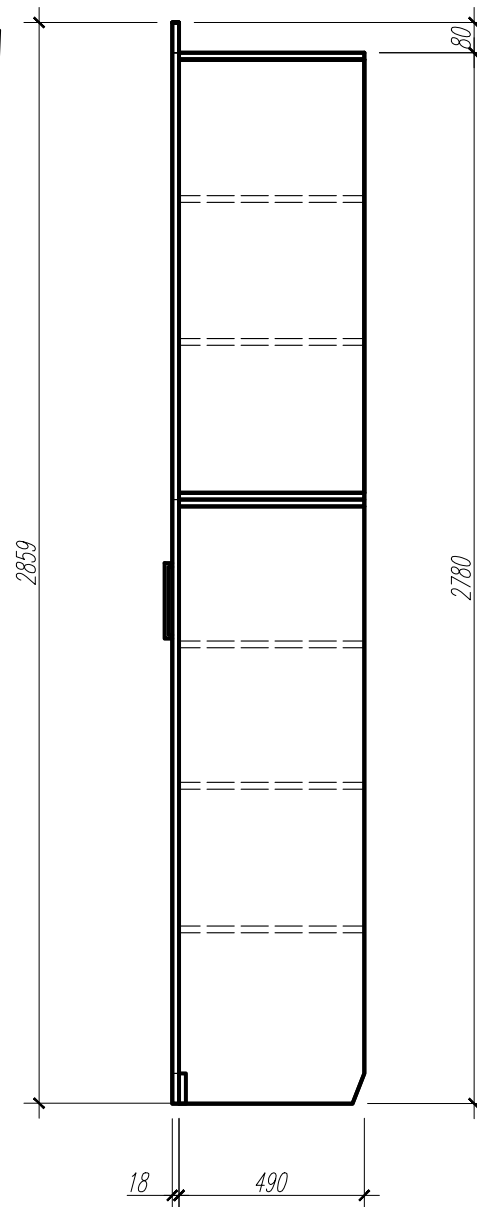
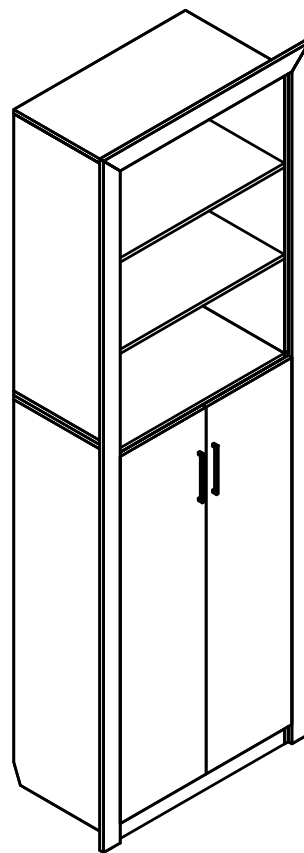
DULAP MAPE

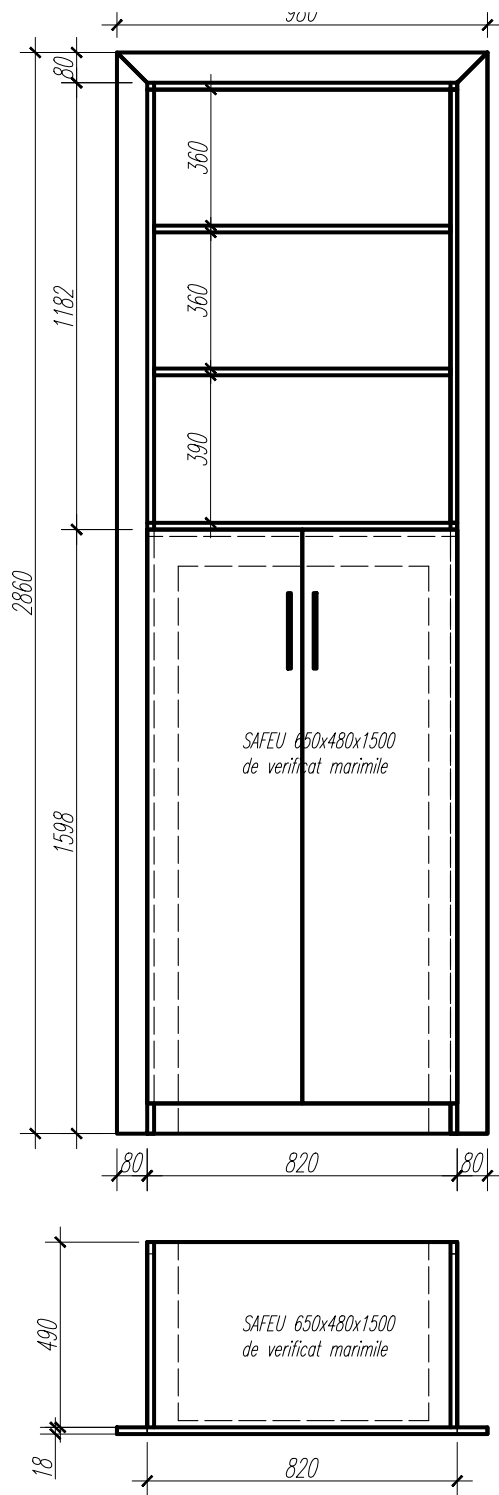
bir.122



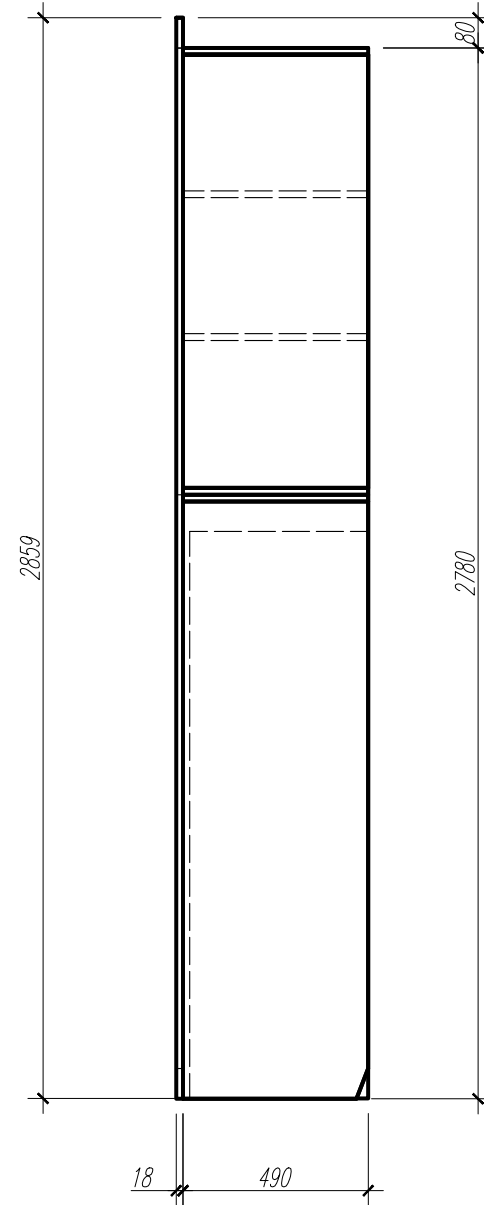
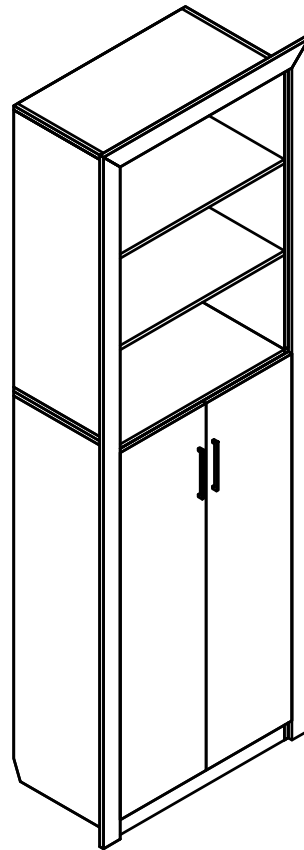


DULAP MAPE NISA

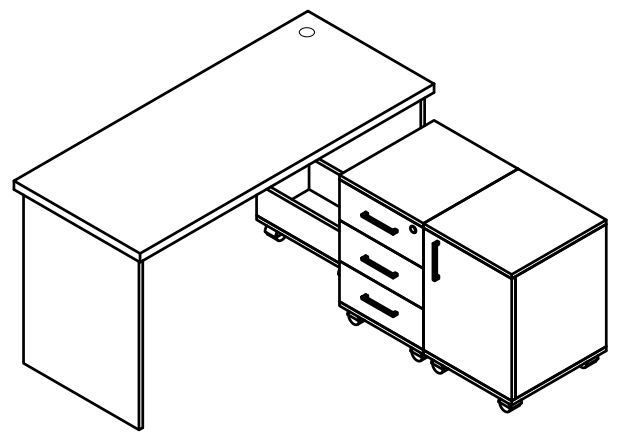
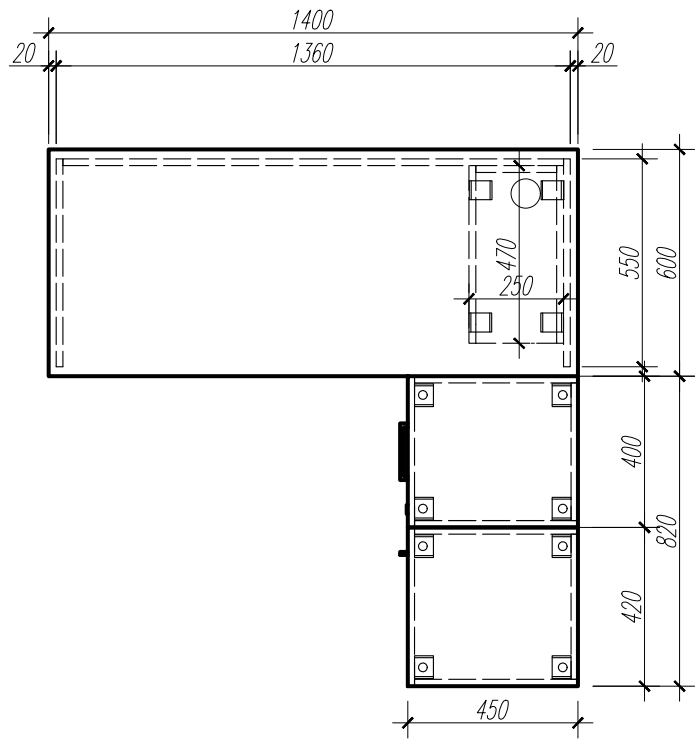
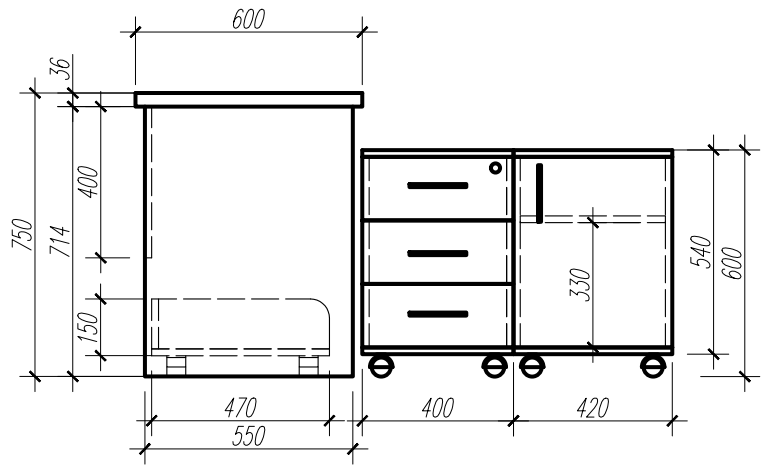
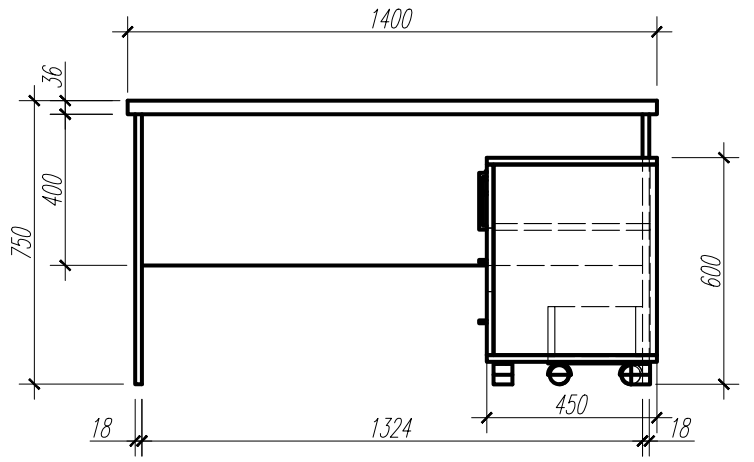




DULAP MAPE-SAFETU

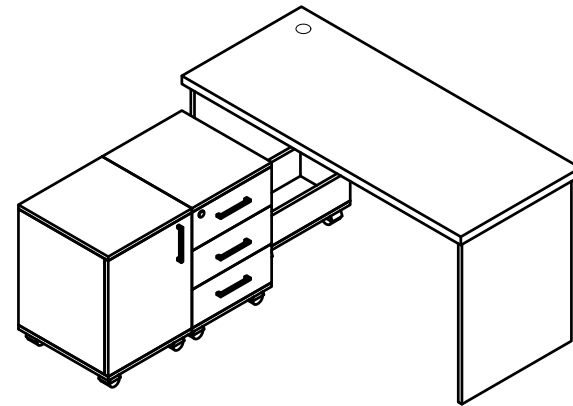
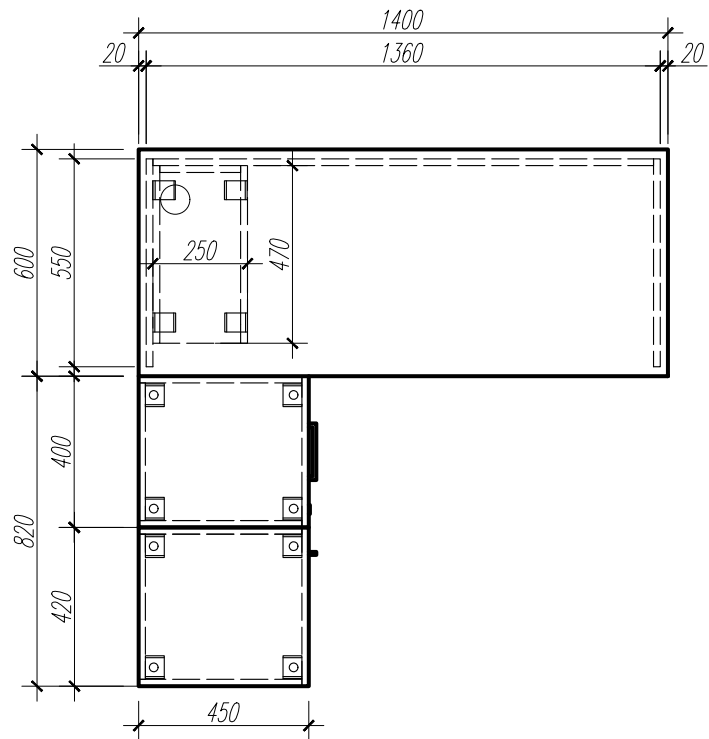
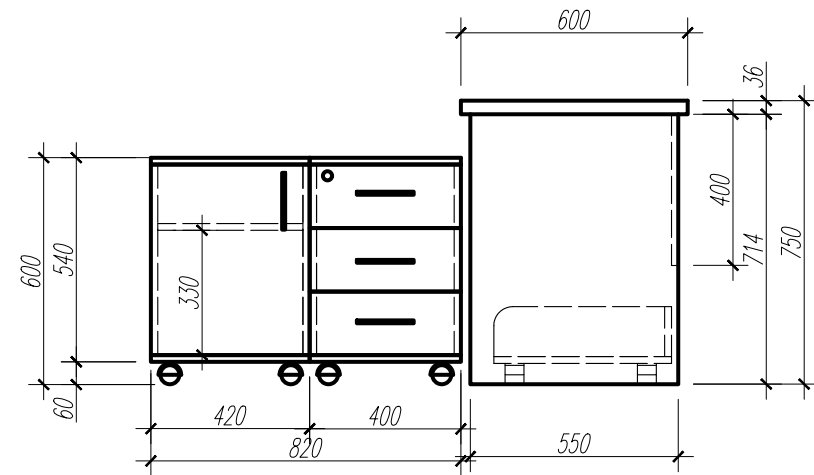
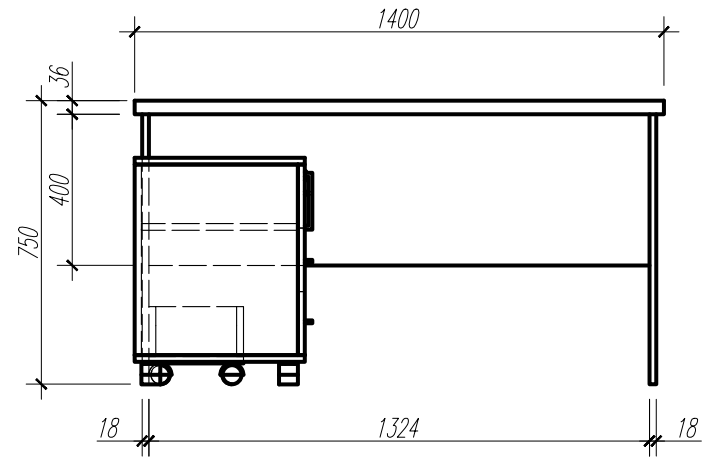


MASA DE BIROU CU COMODE



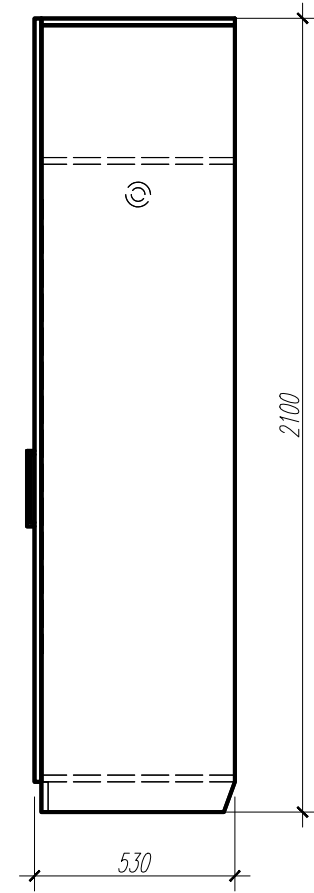
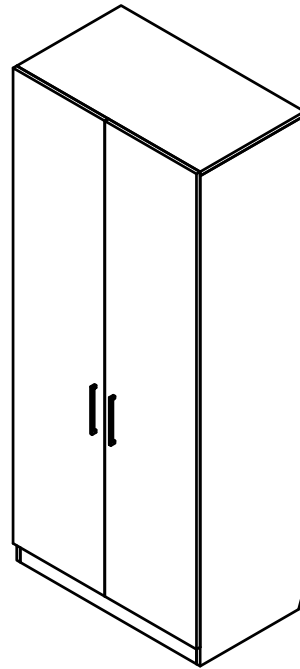
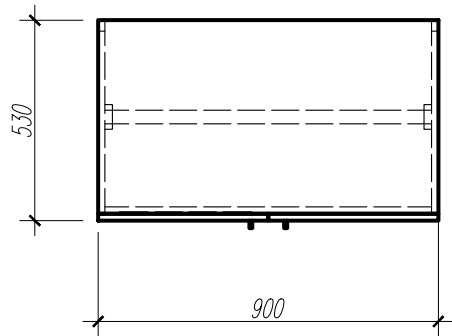
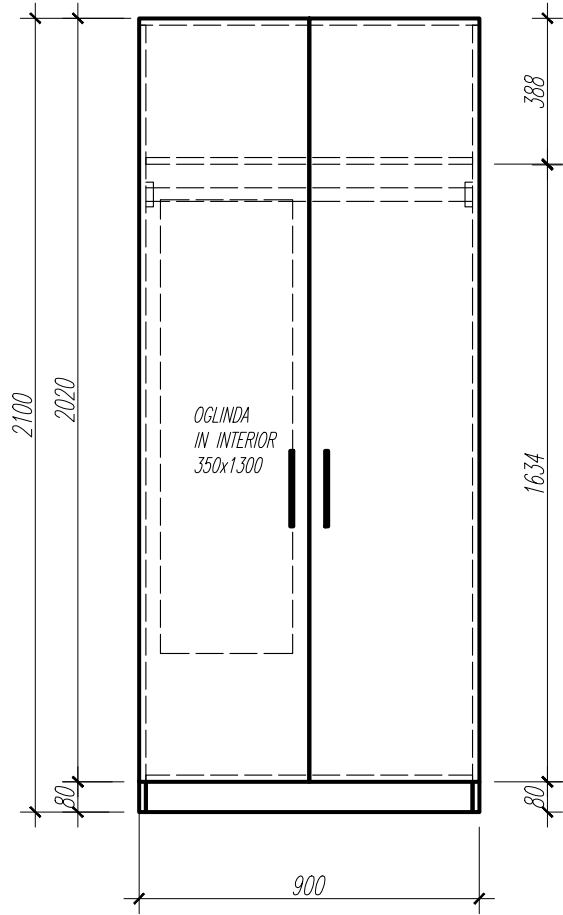
MASA DE BIROU CU COMODE

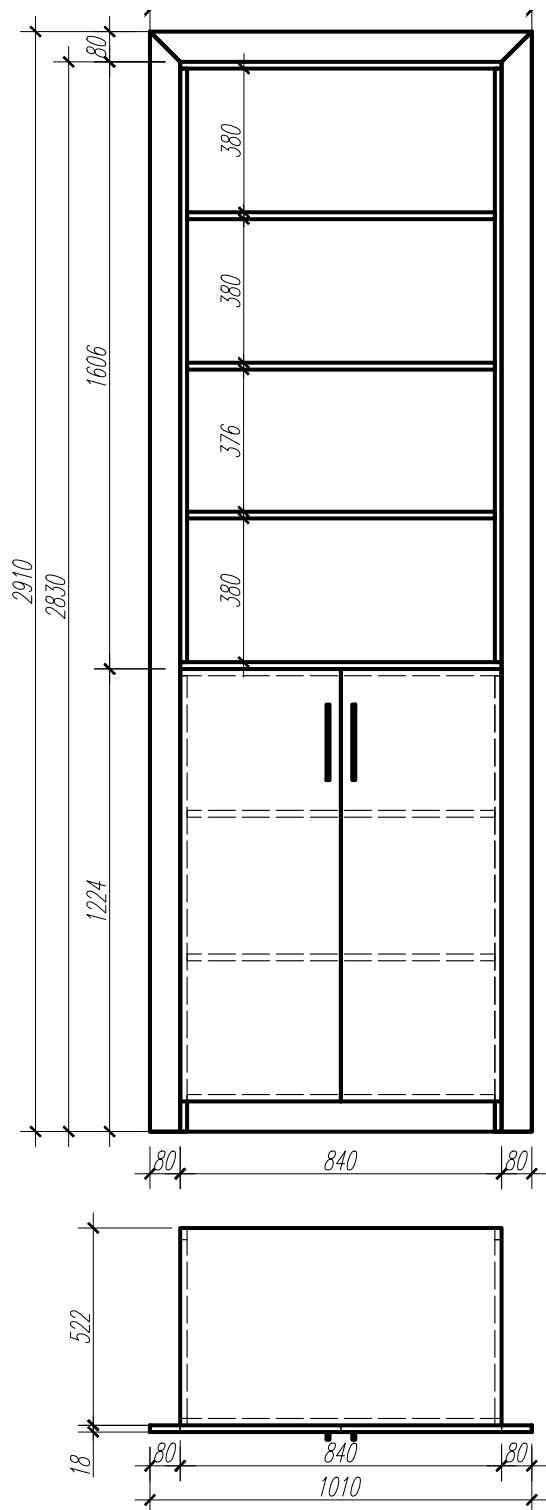
bir.123 190



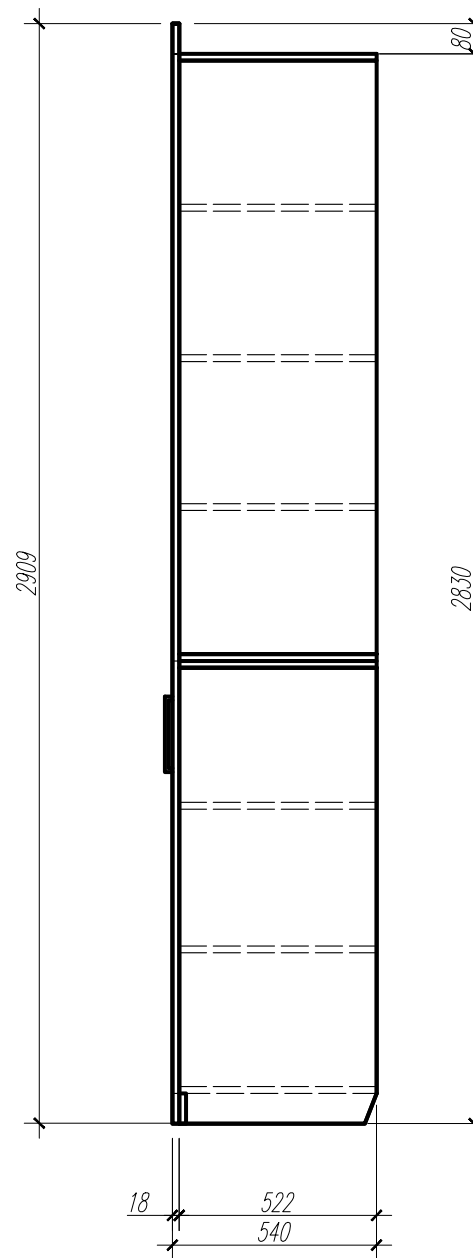
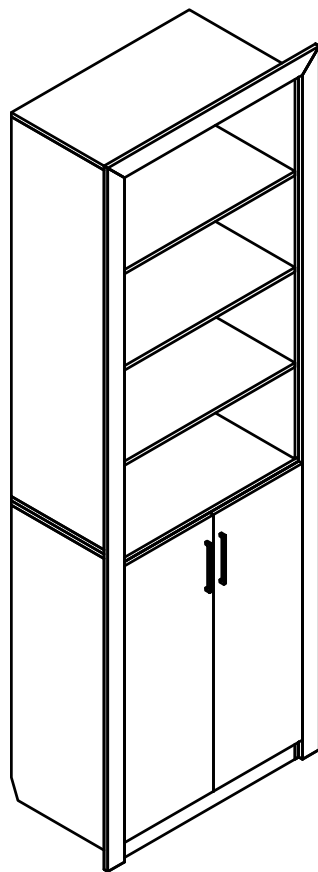
DULAP HAINÉ

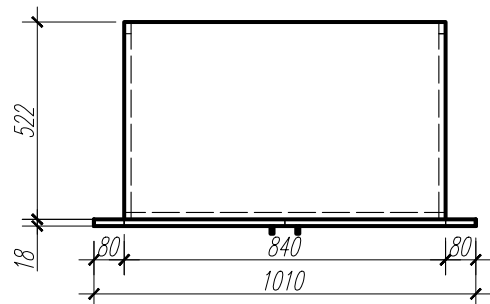
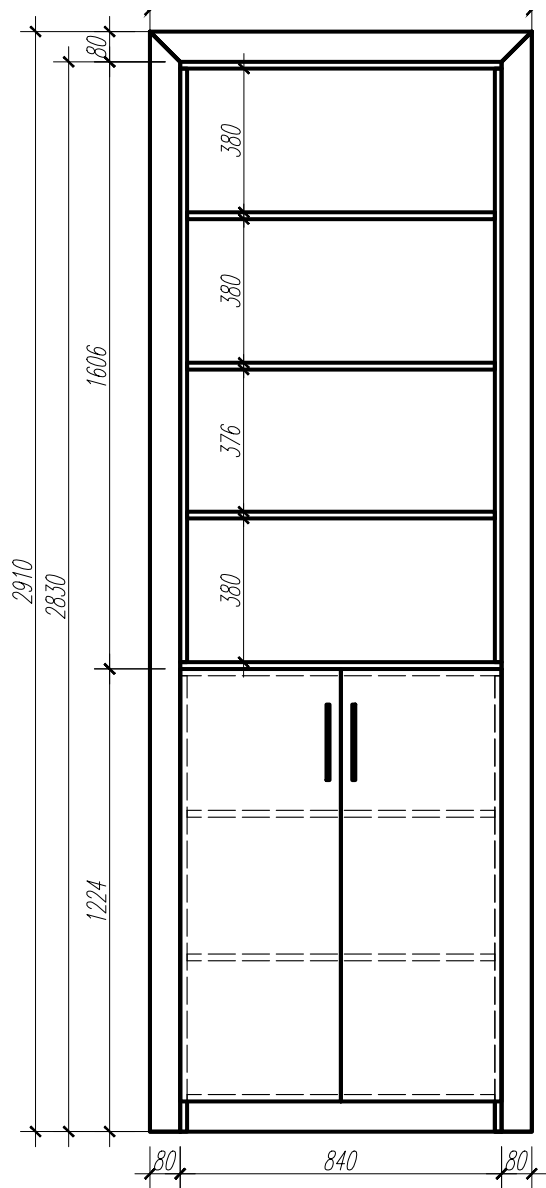
bir.123



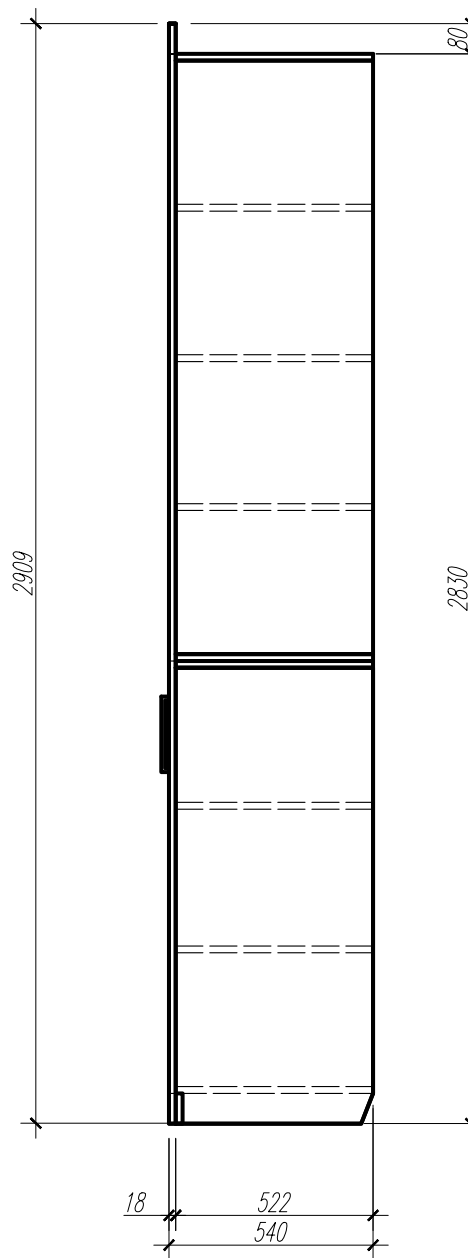
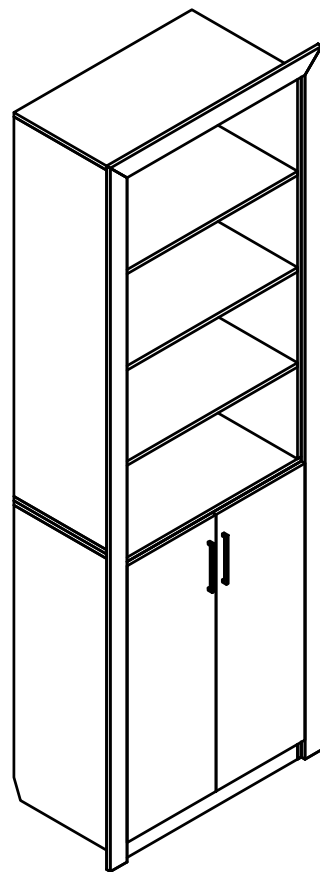


DULAP MAPE





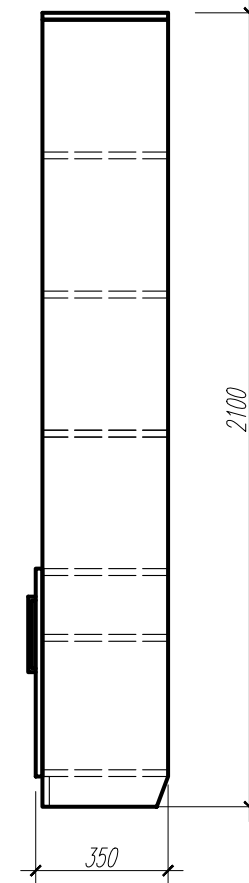
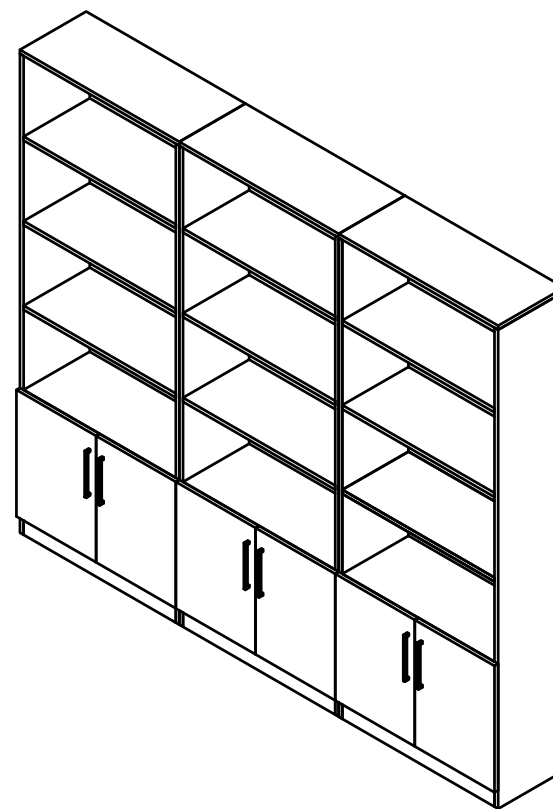
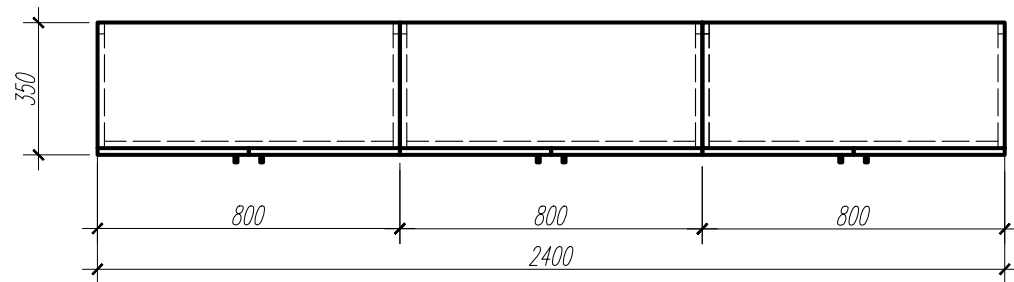
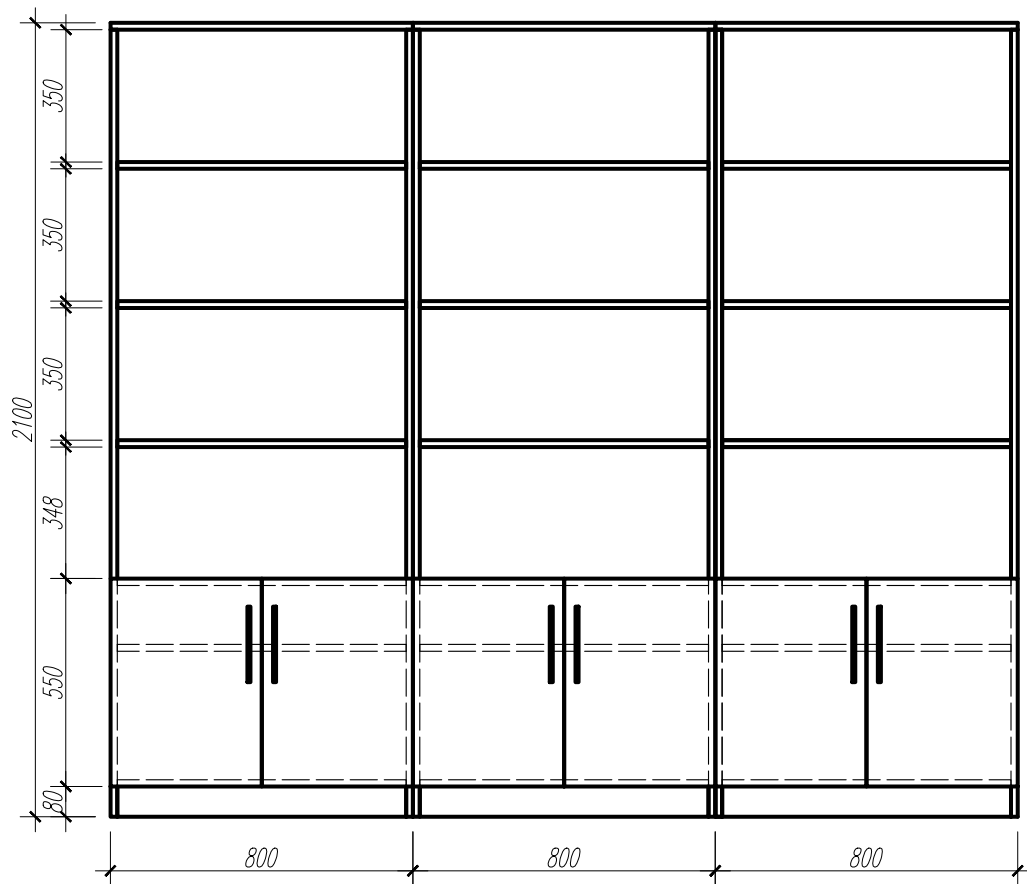
DULAP MAPE



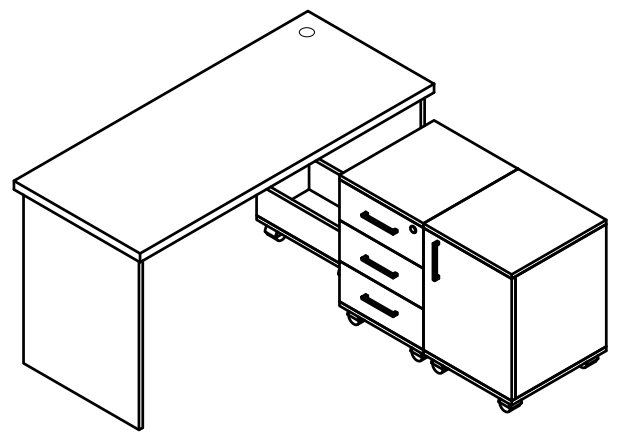
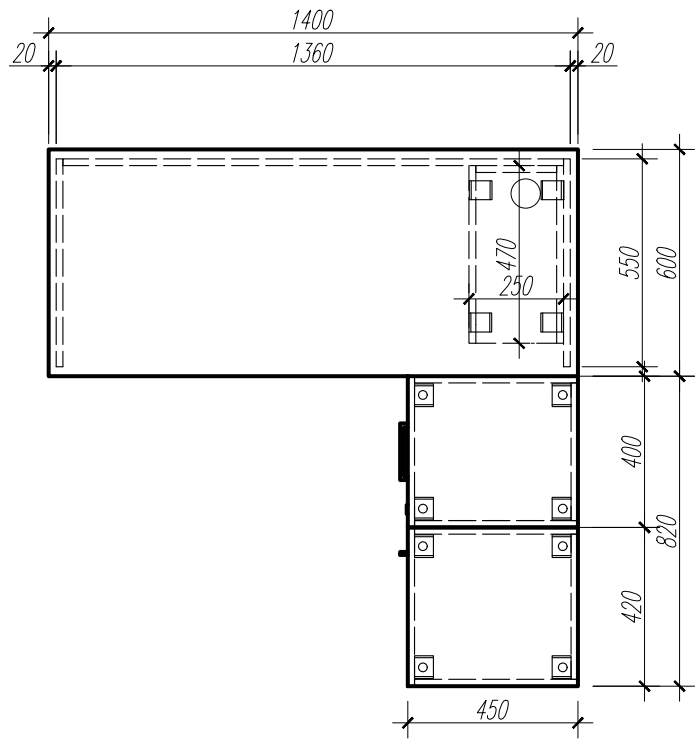
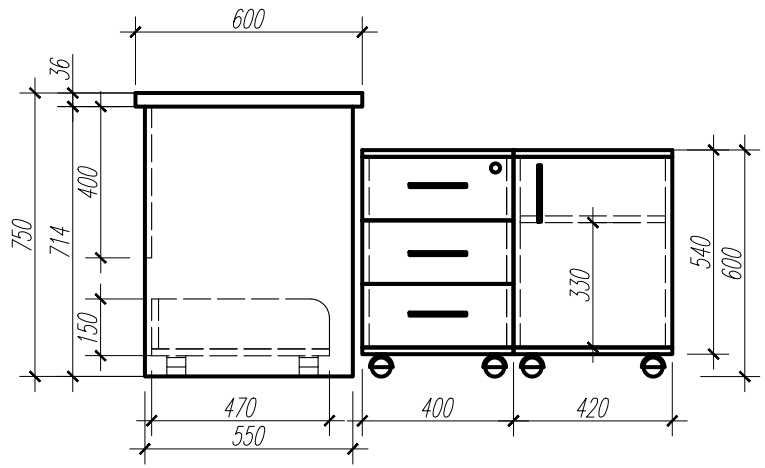
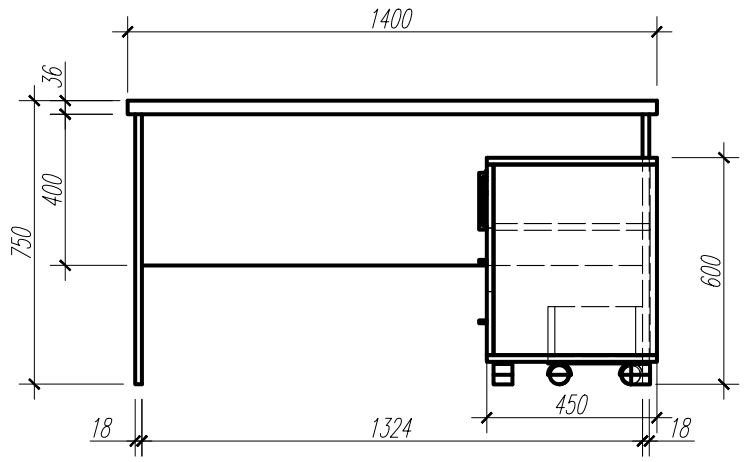
bir.123

DULAP MAPE

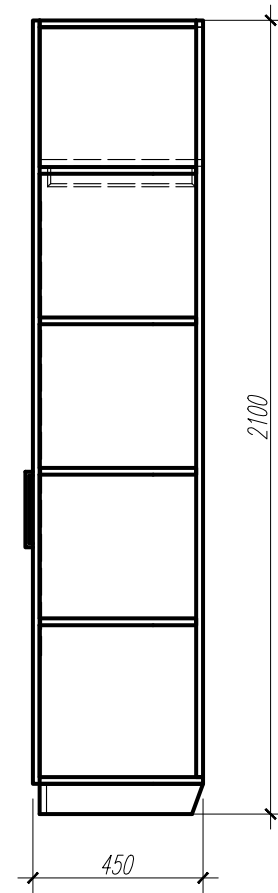
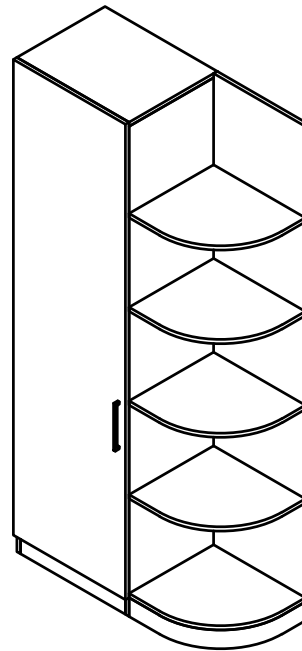
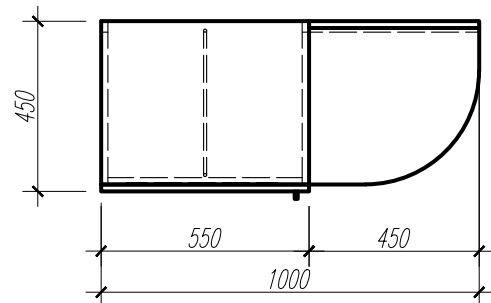
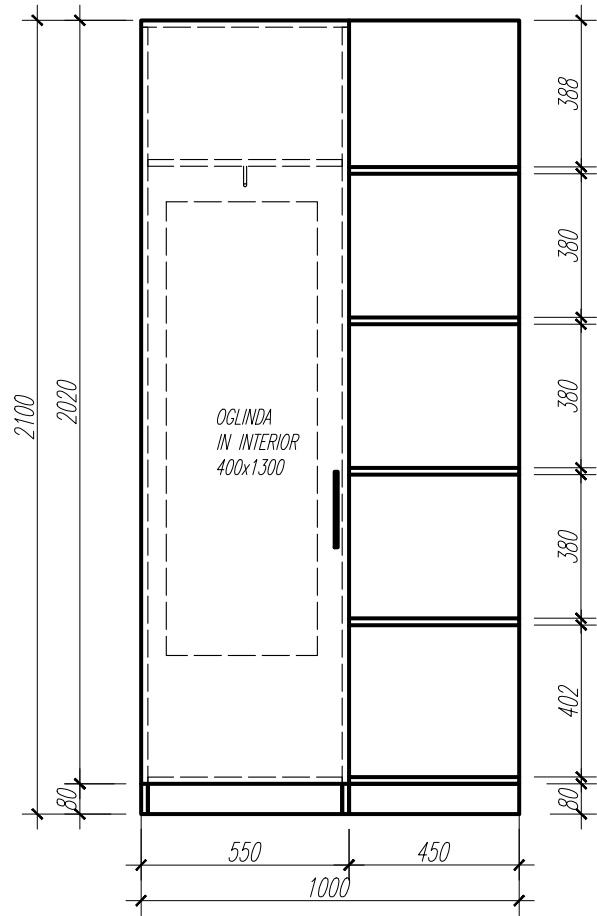
bir.123



MASA DE BIROU CU COMODE



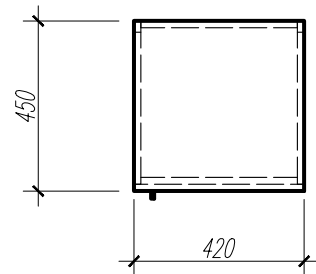
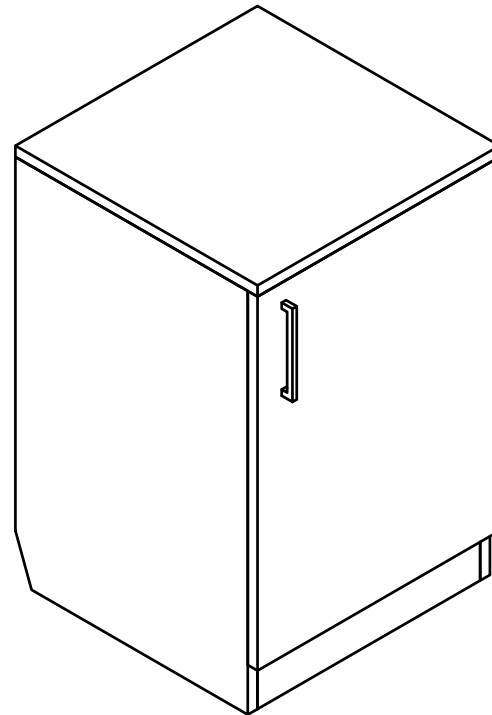
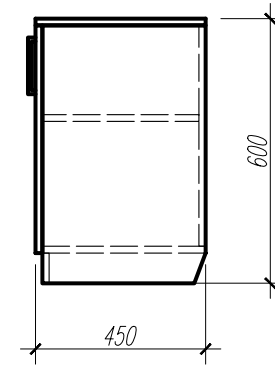
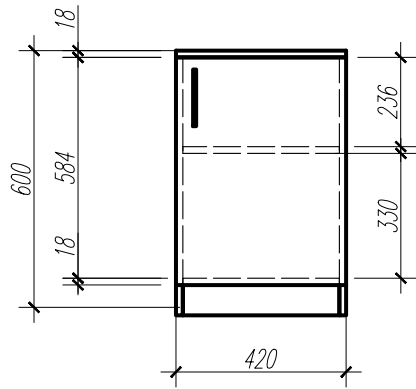
DULAP HAINE- MAPE



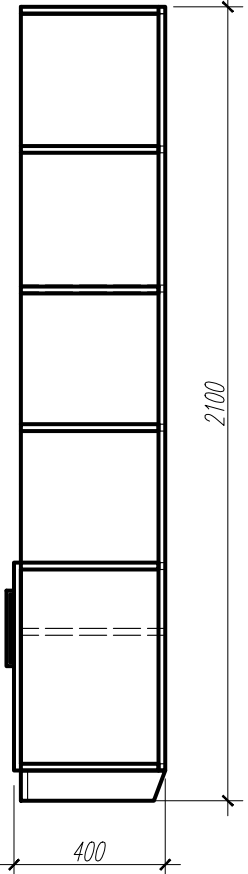
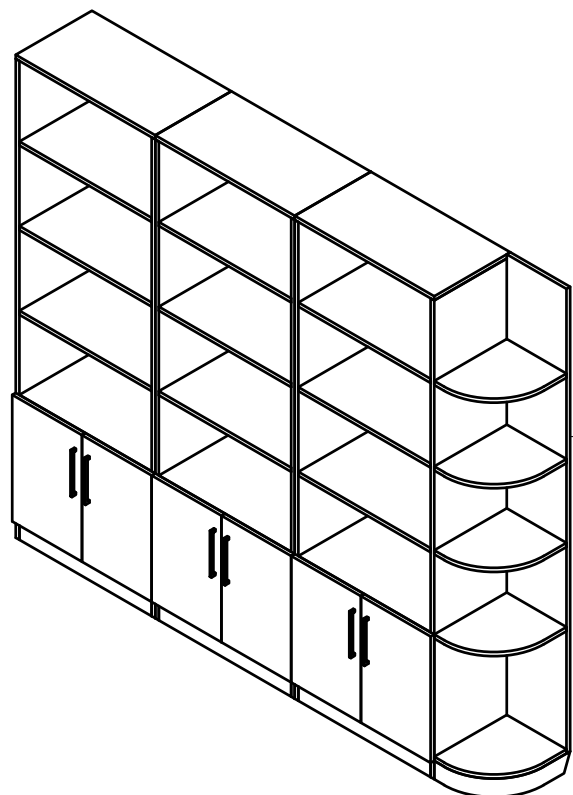
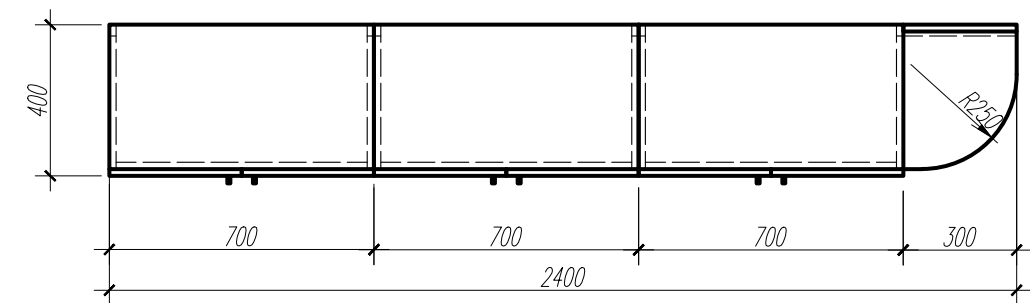
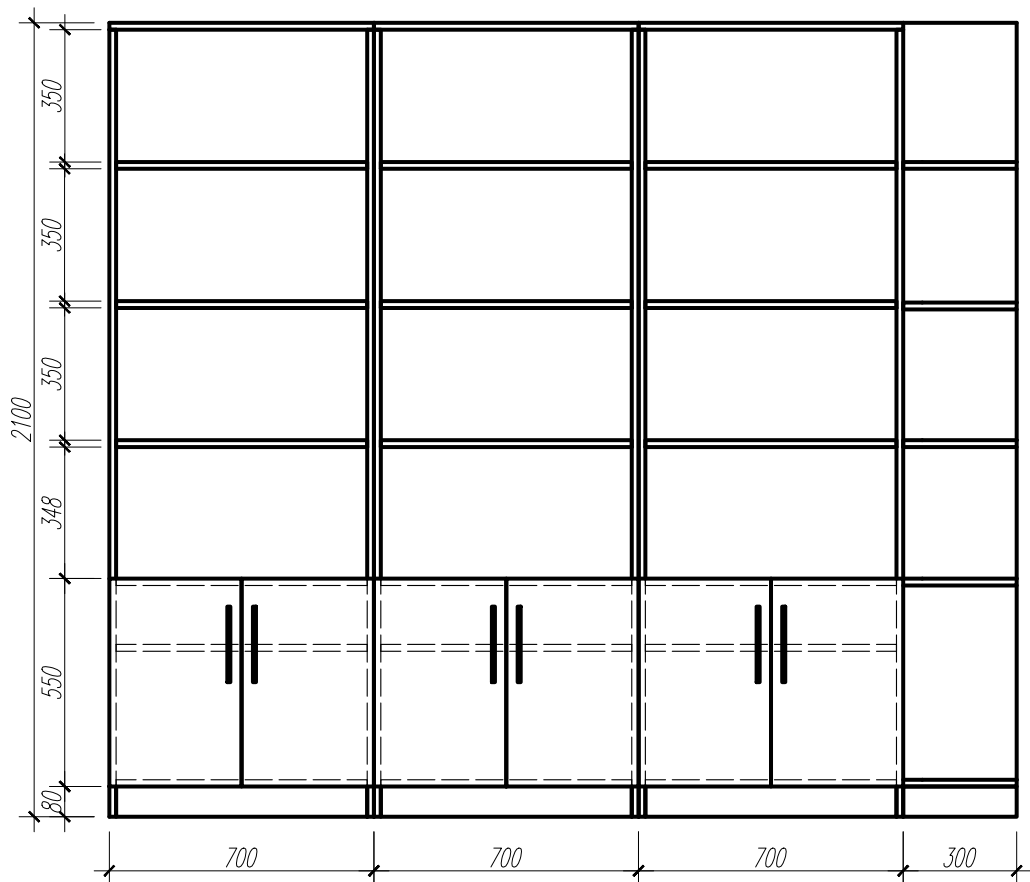
COMODA USITA

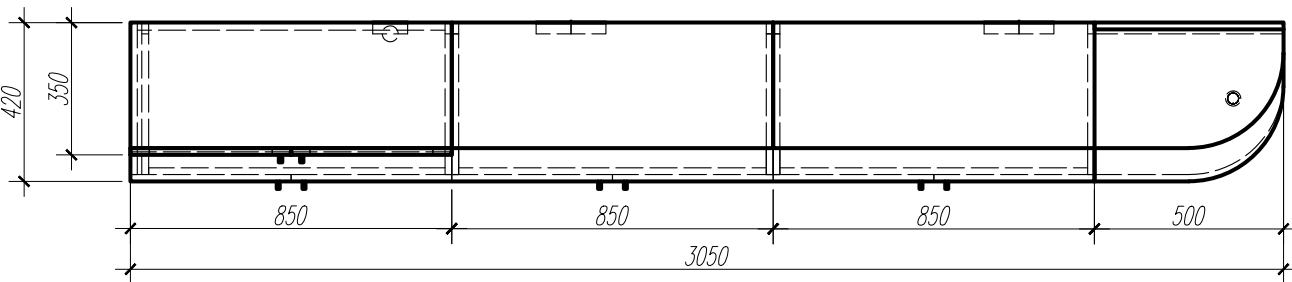
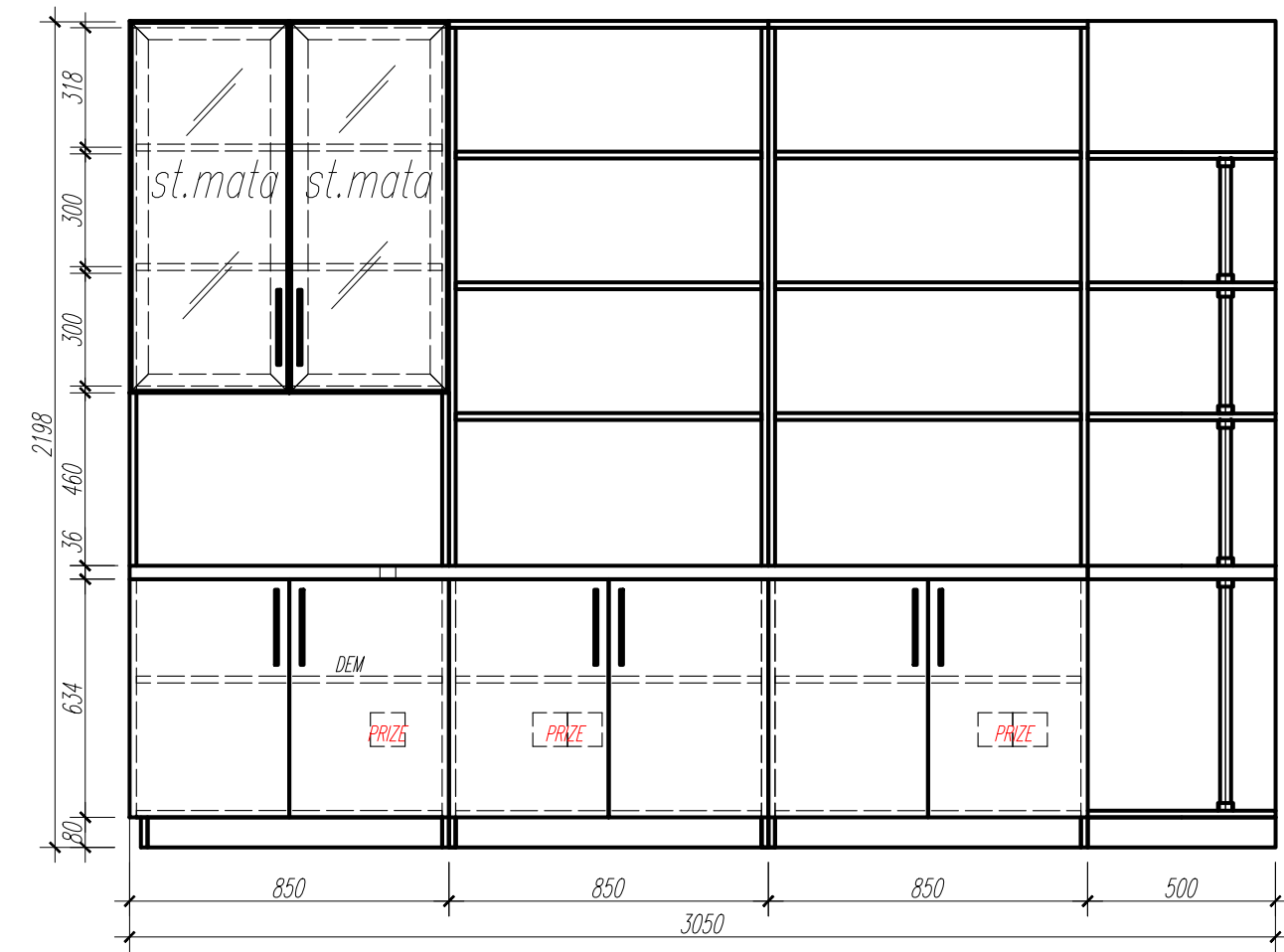
bir.125

196a

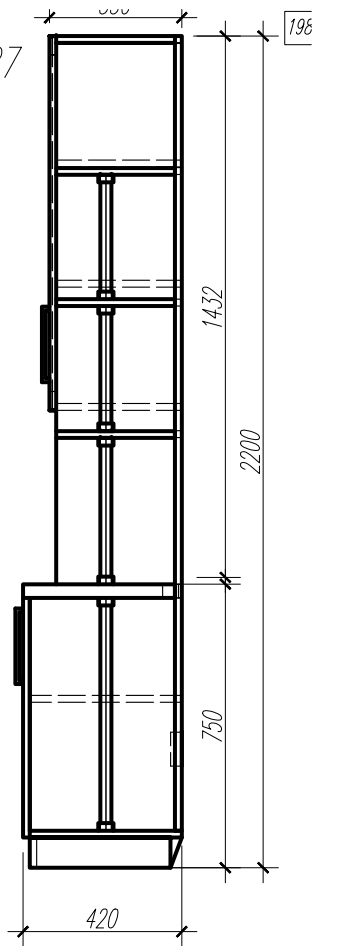
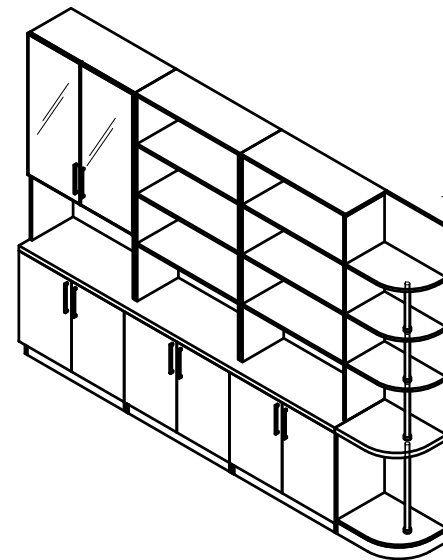


DULAP MAPE

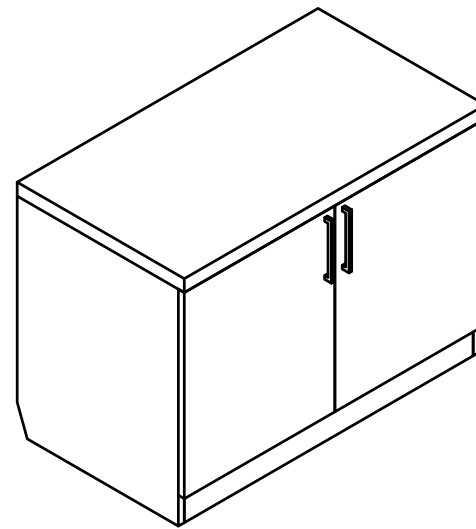
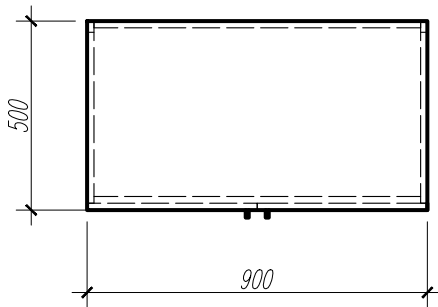
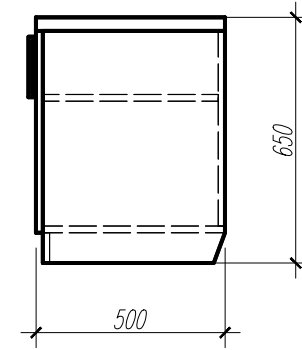
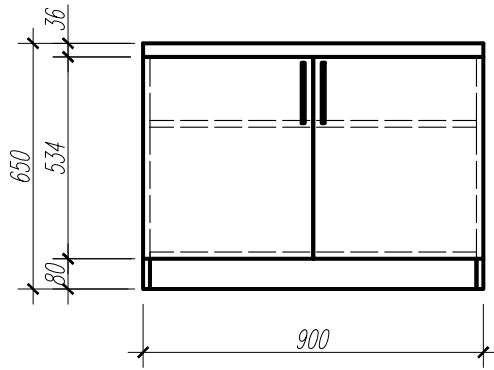




DULAP MAPE bir.127



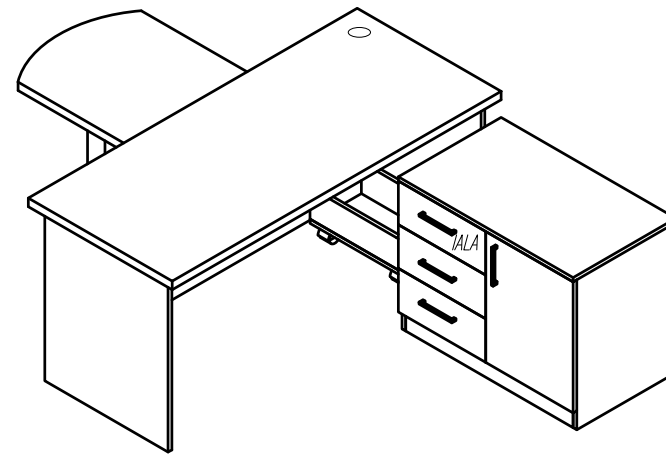
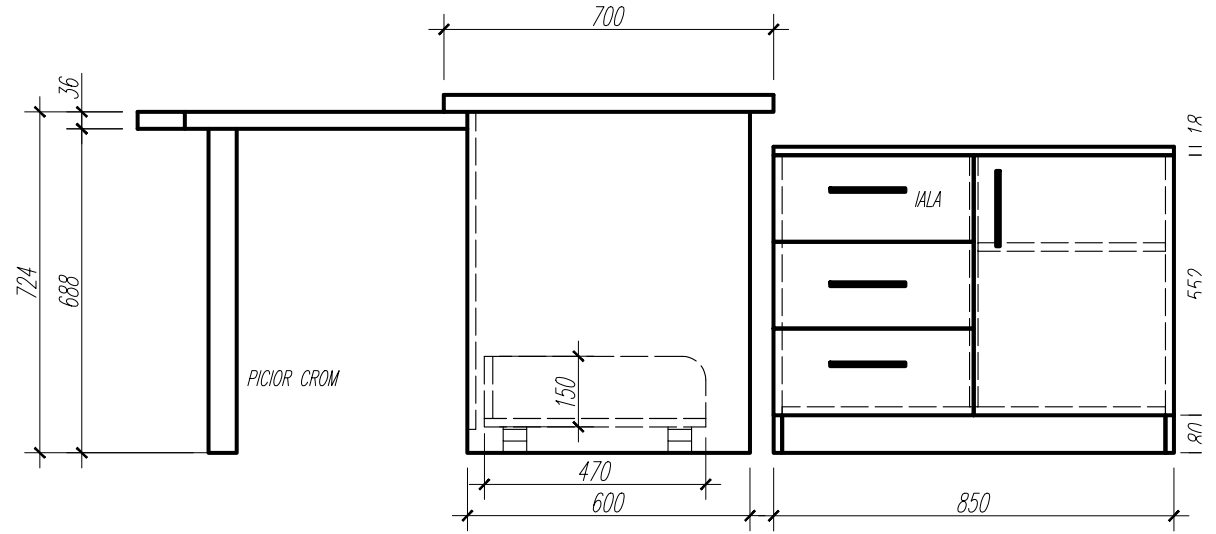
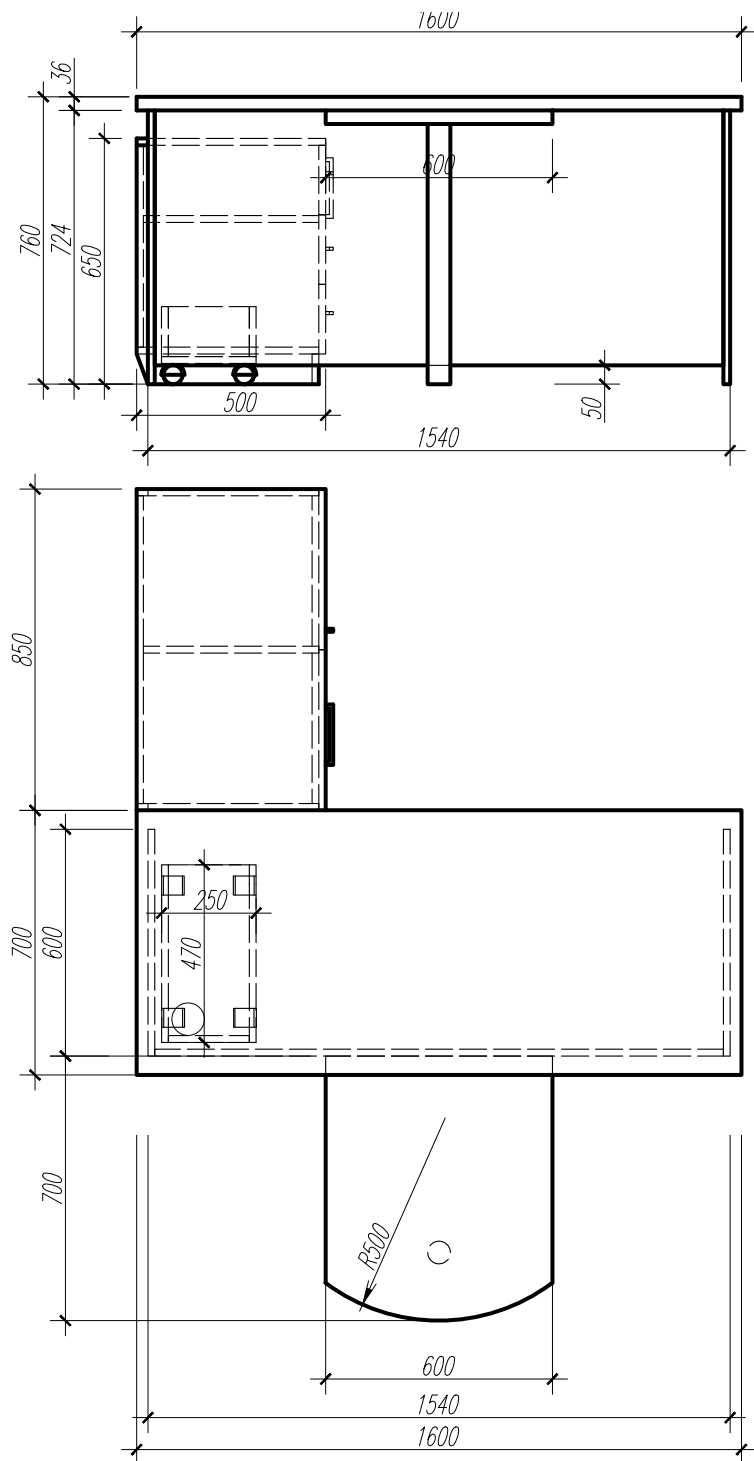
COMODA MAPE



MASA DE BIROU

bir.131

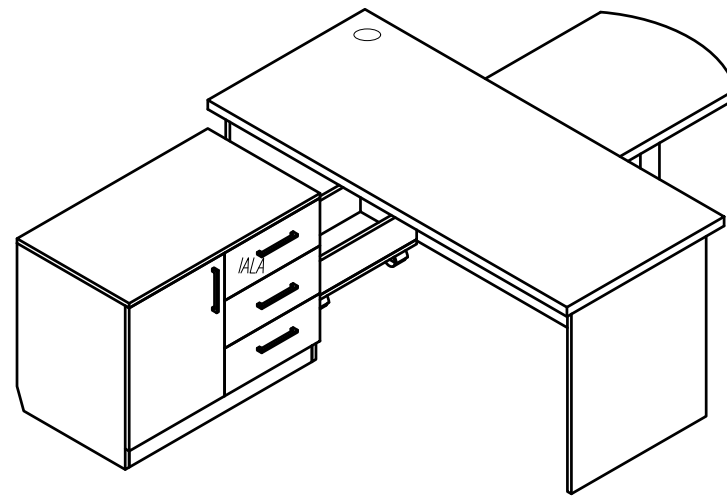
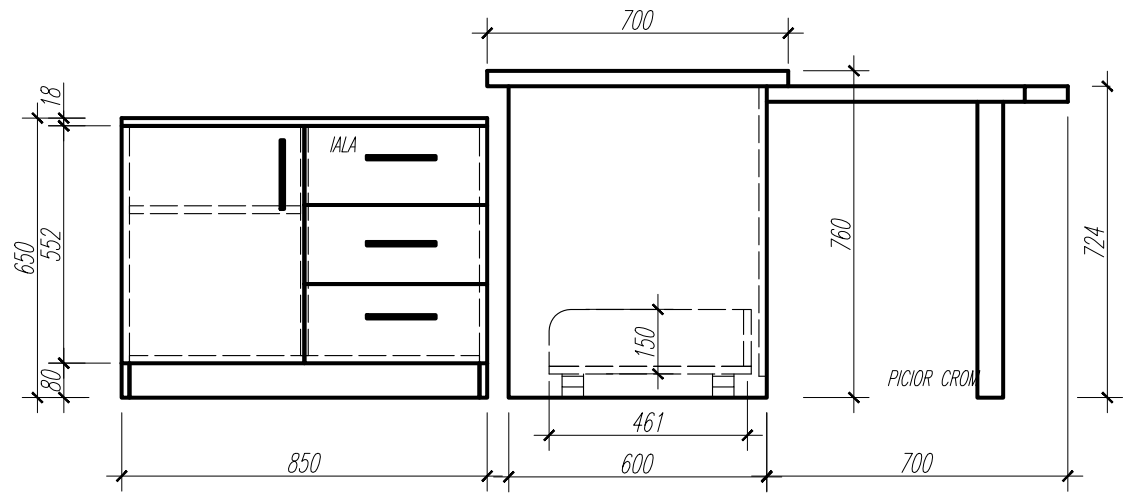
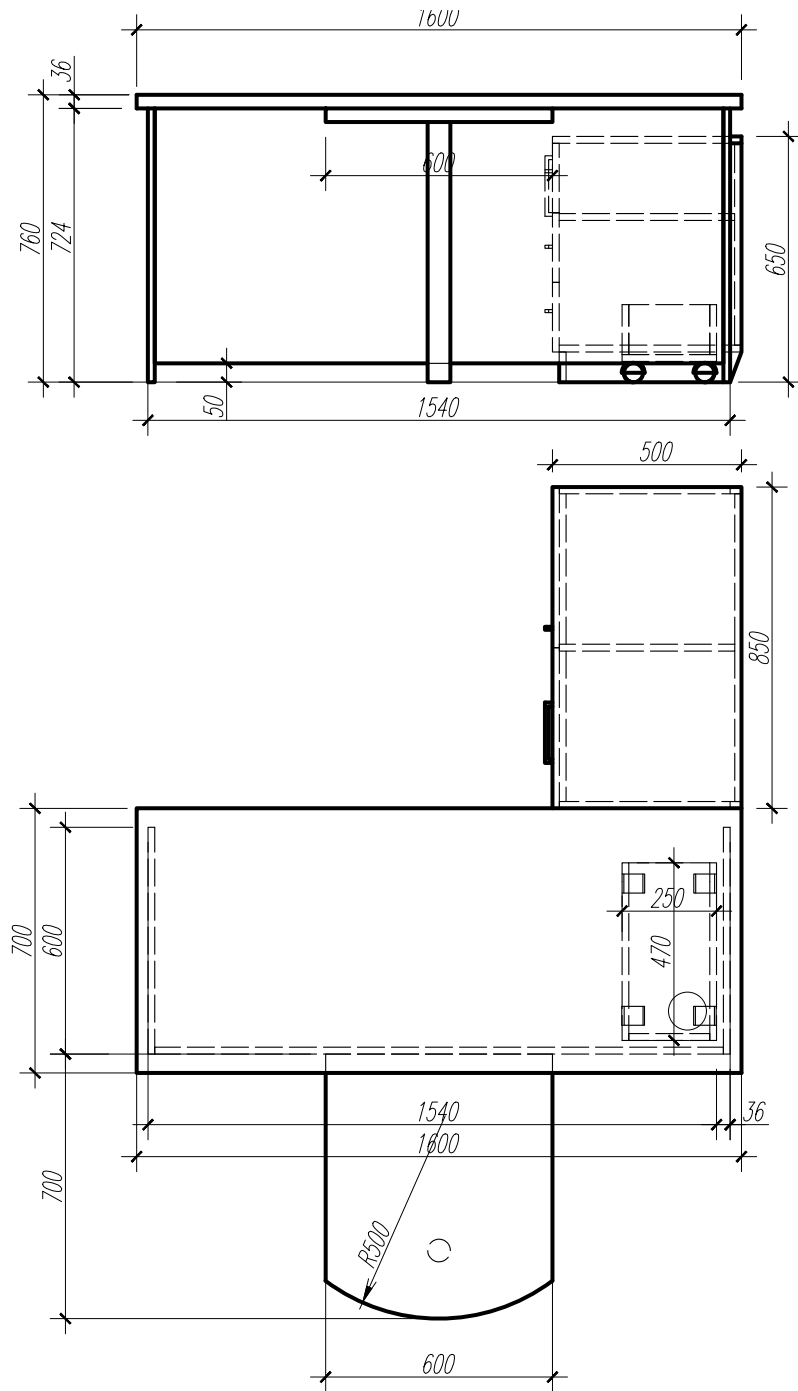
200



2 buc.

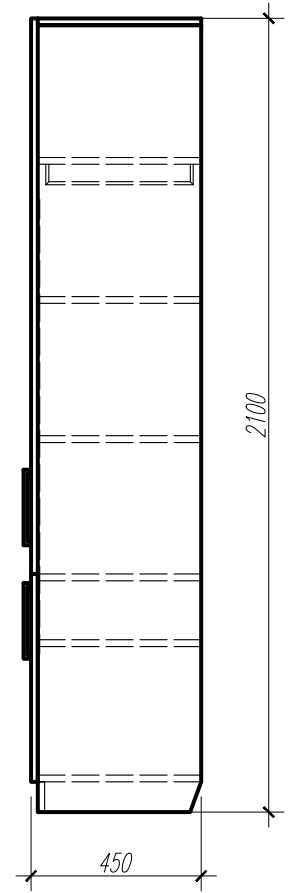
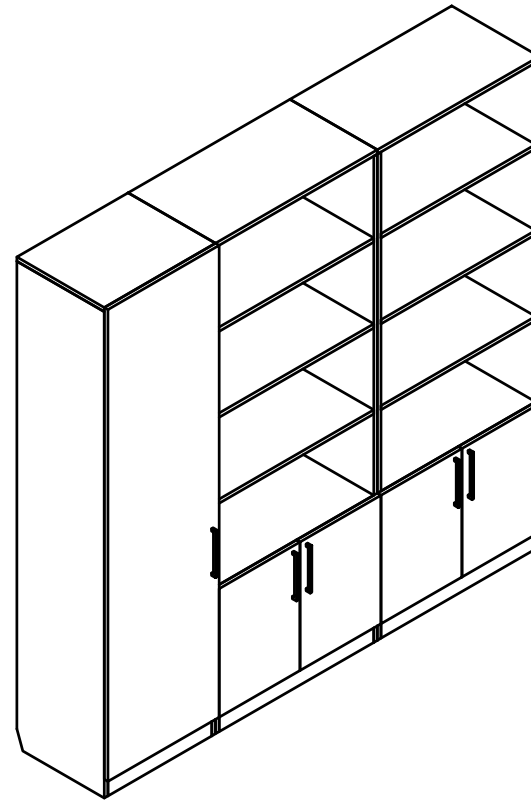
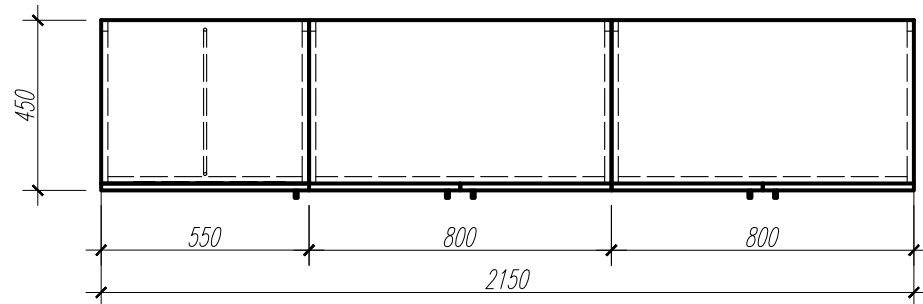
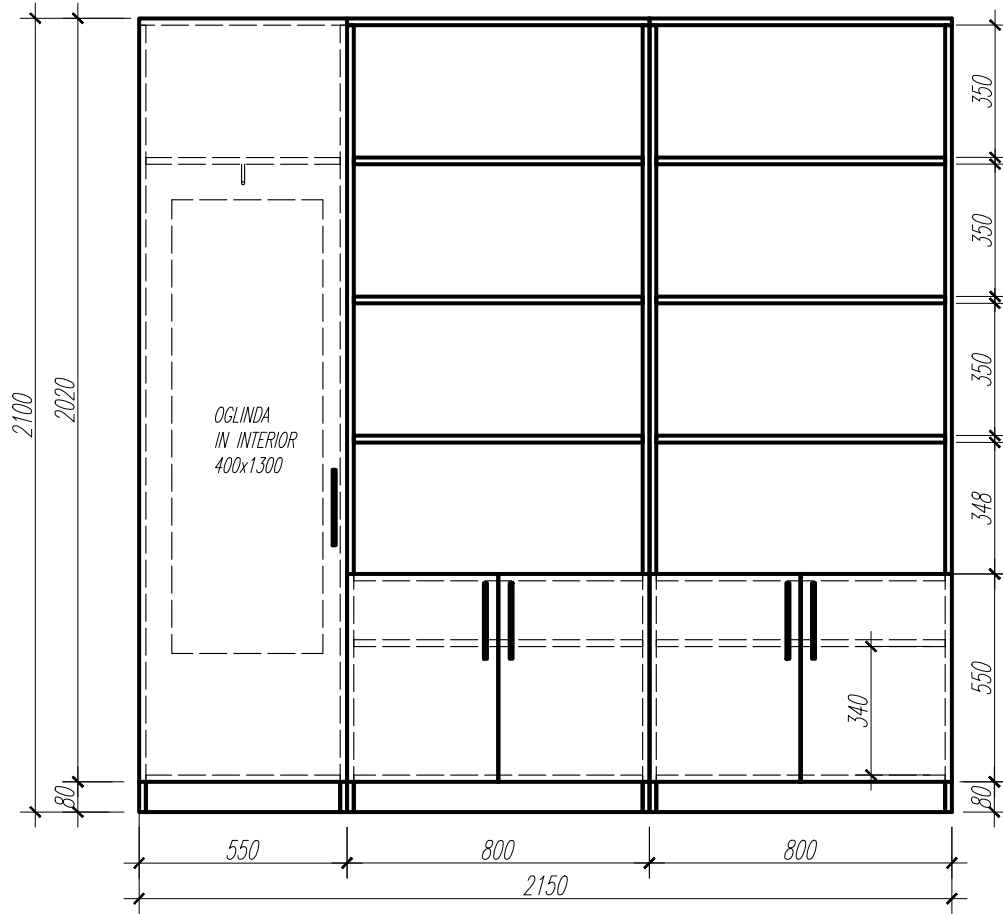
MASA DE BIROU

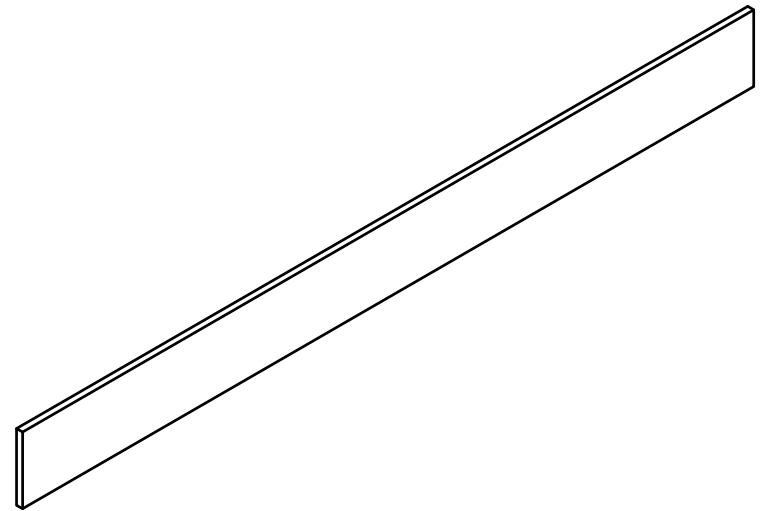
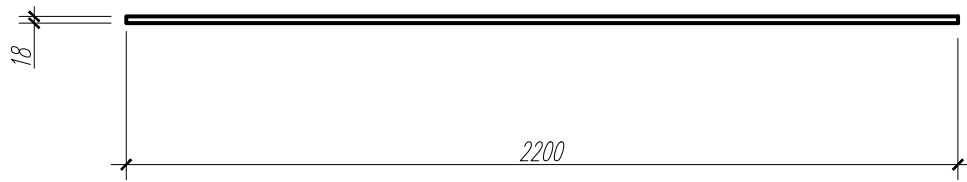
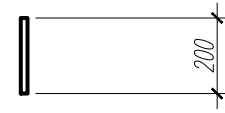
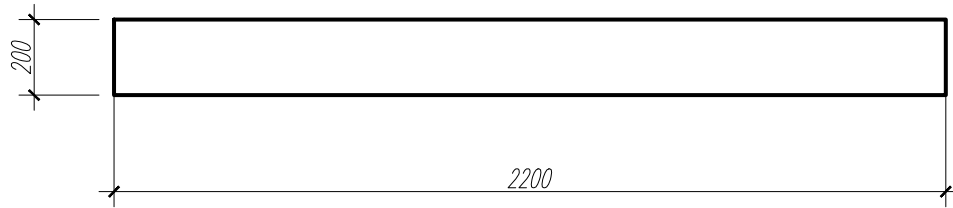
bir.131 201



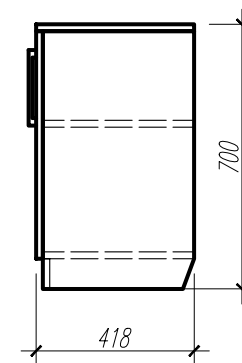
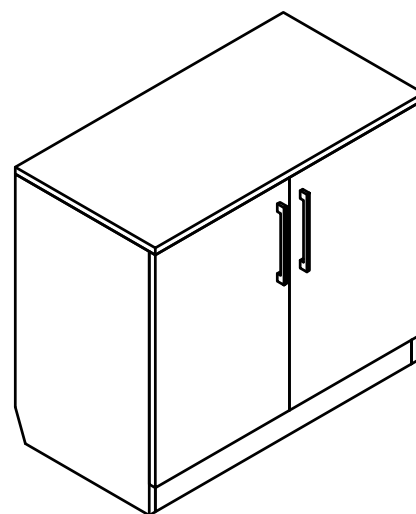
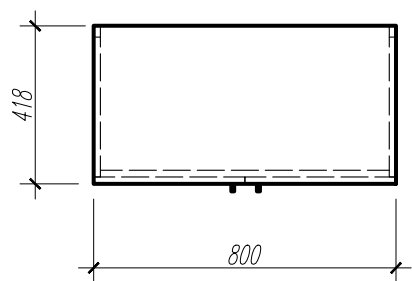
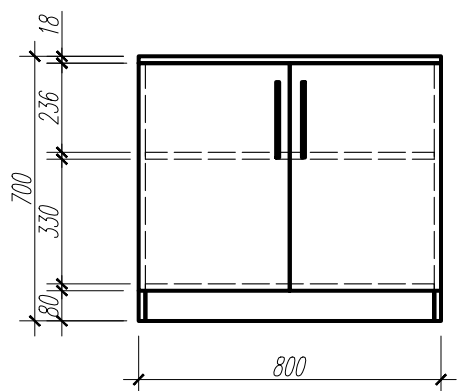
DULAP MAPE

bir. 131 202



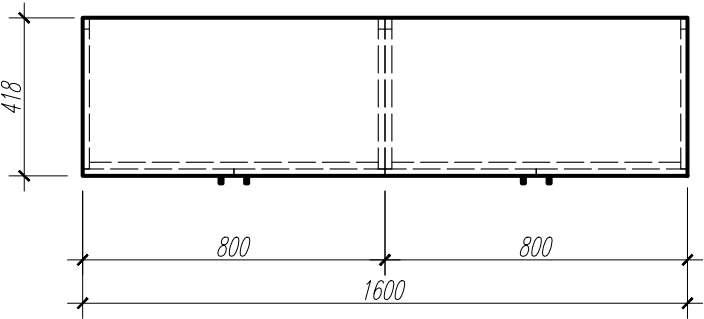
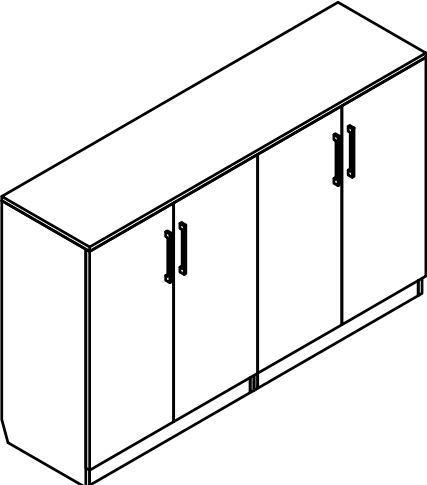
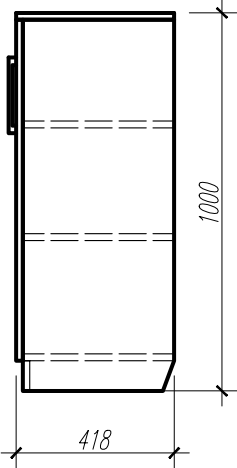
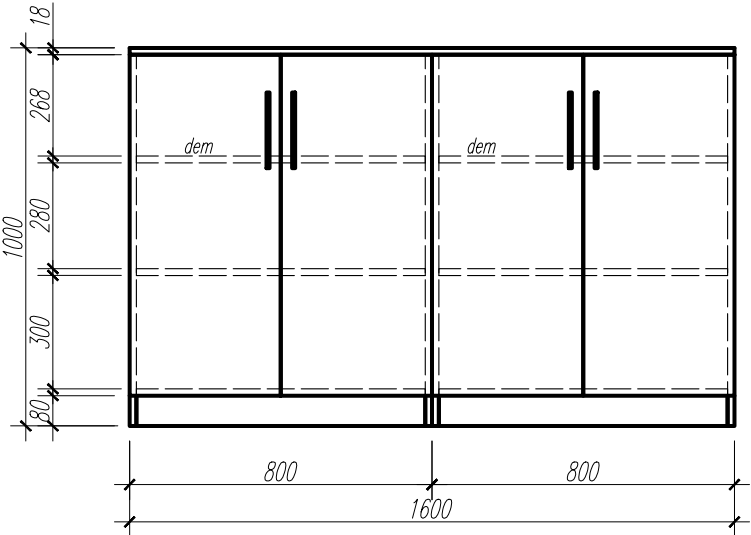


COMODA MAPE



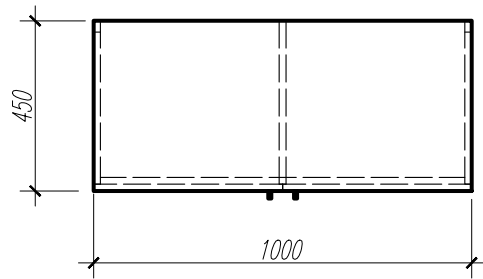
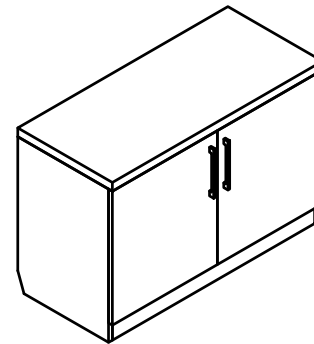
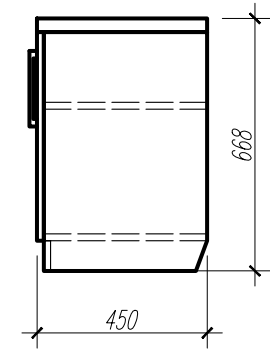
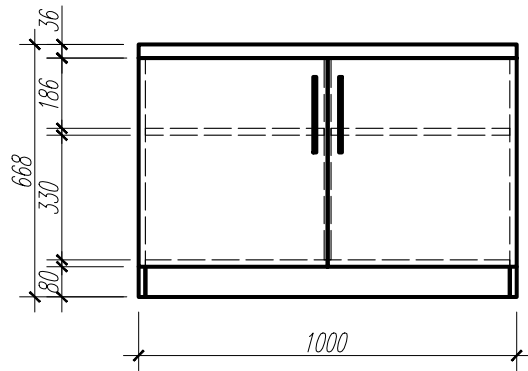
COMODA-DULAP MAPE

bir.133 205



COMODA PRINTER

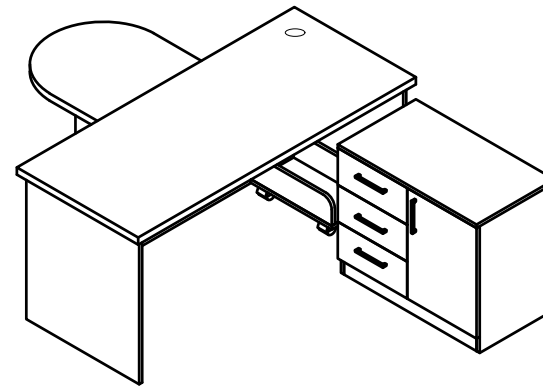
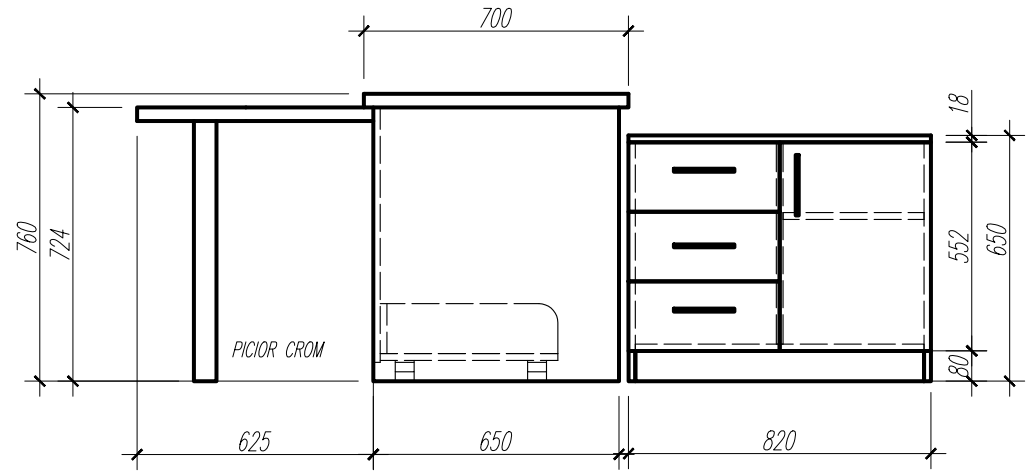
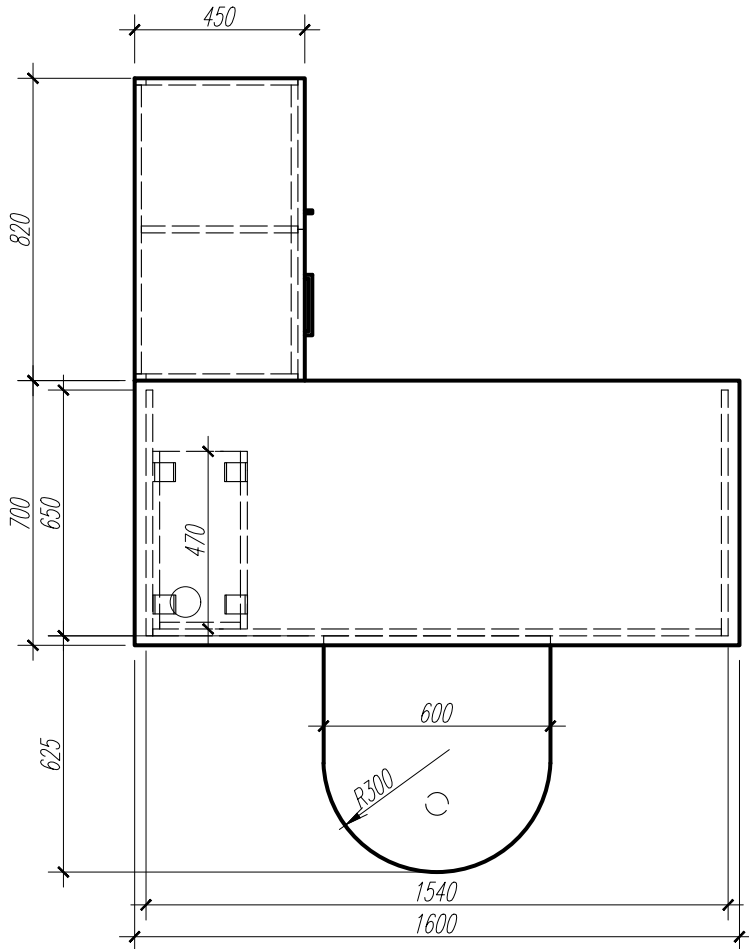
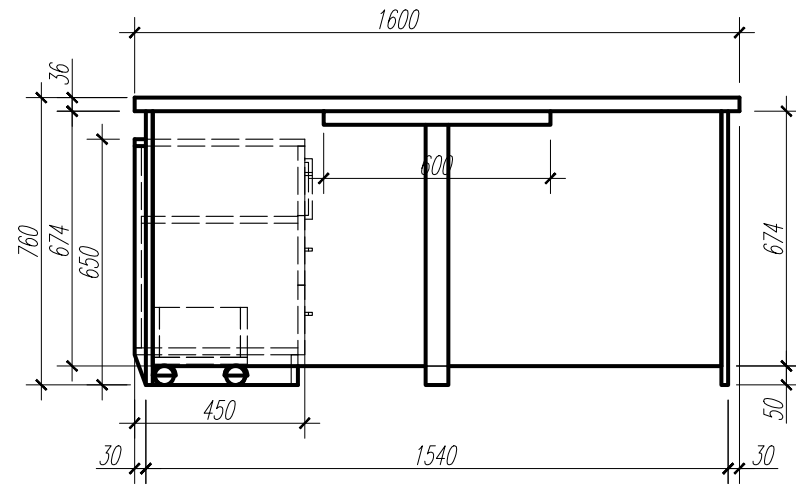
bir.133 206

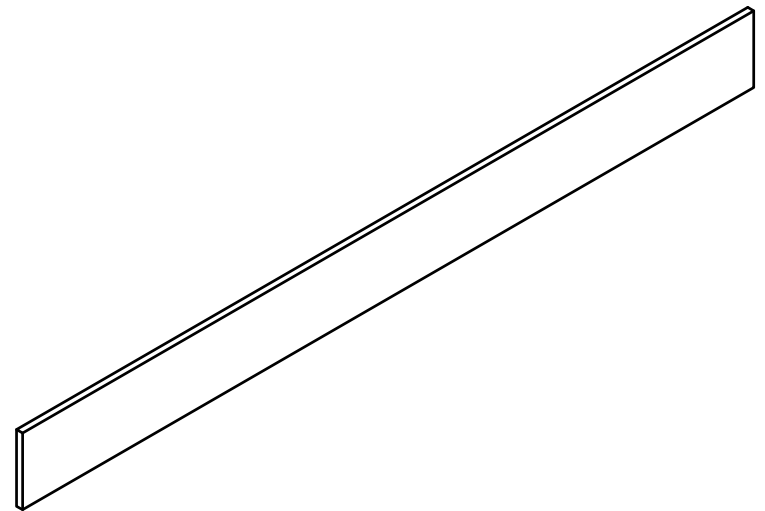
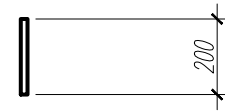
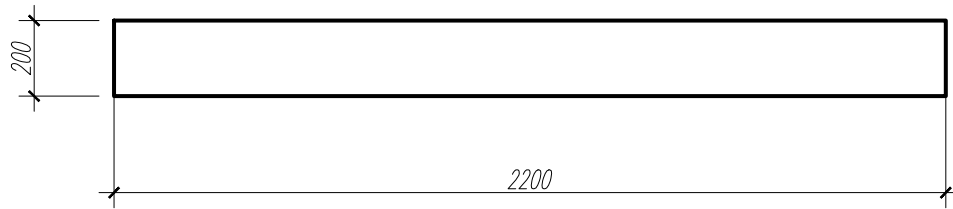


MASA DE BIROU

bir.135

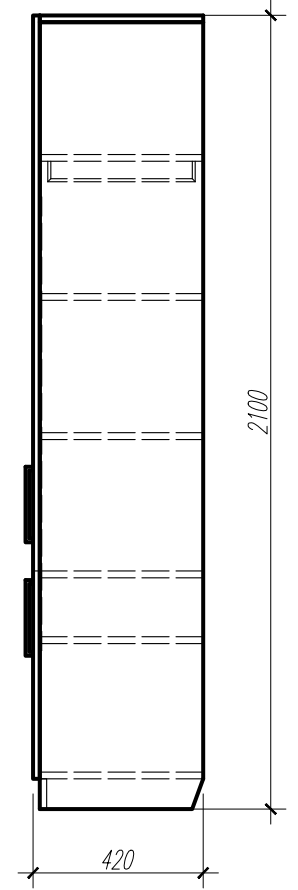
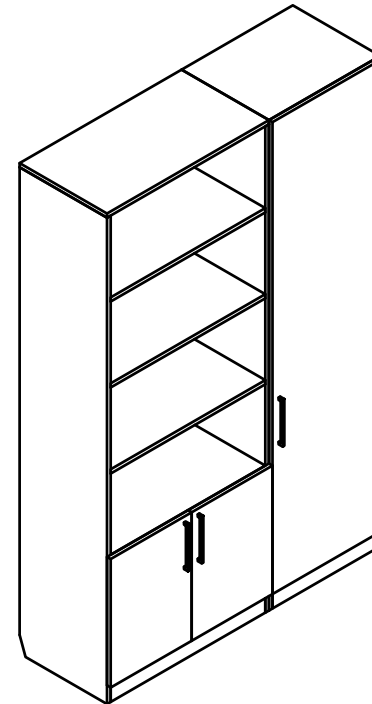
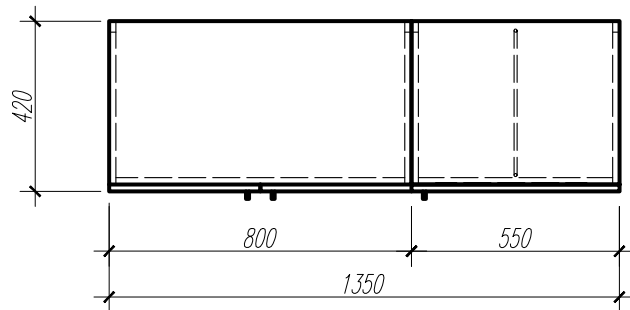
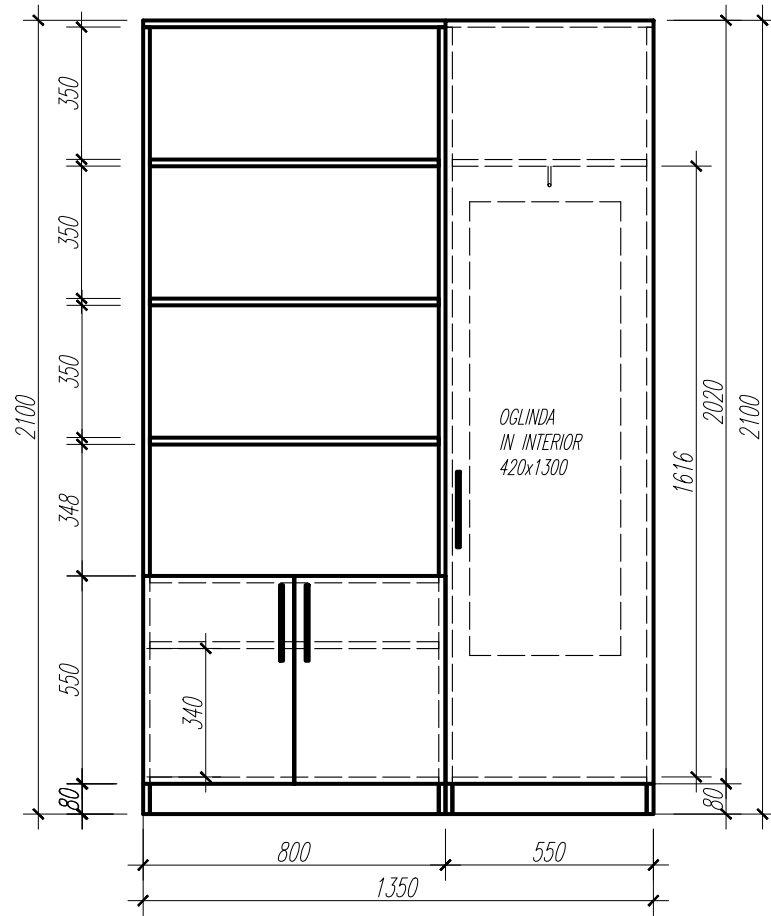
207





DULAP HAINE-MAPE

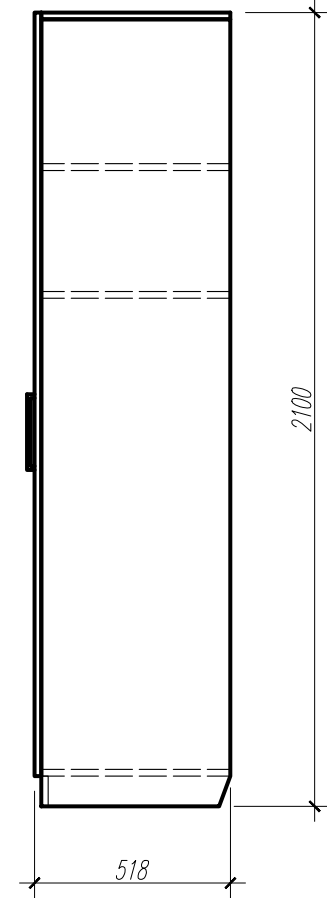
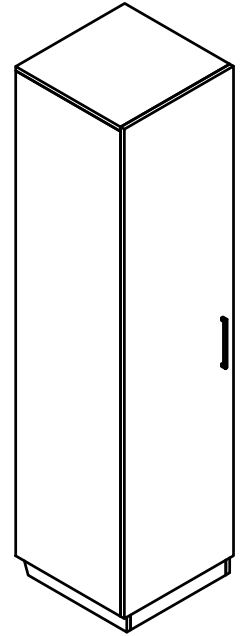
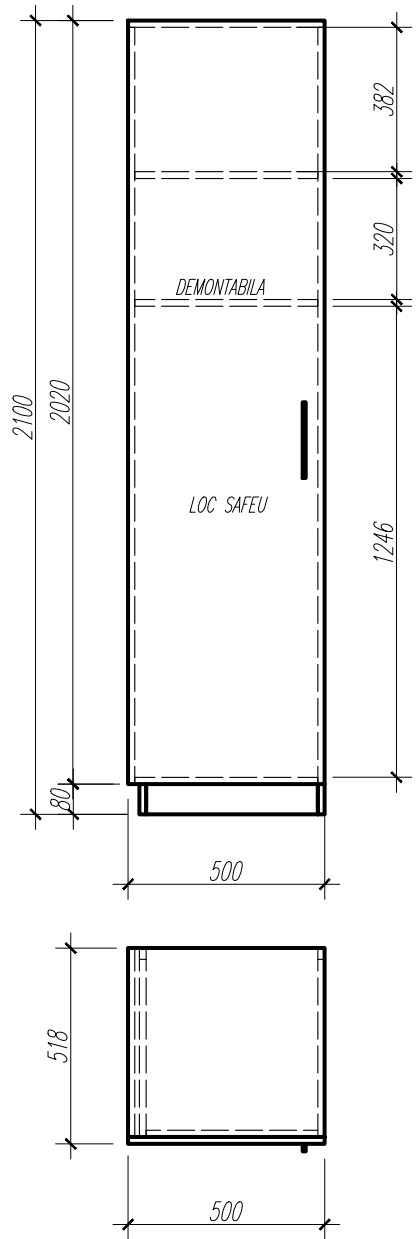
bir. 135 209



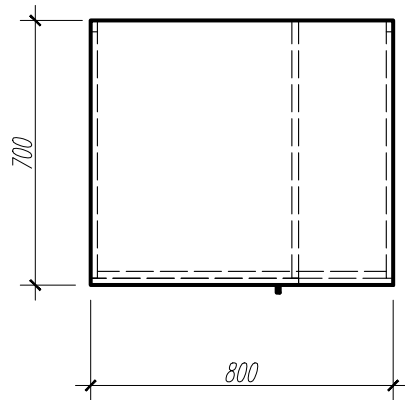
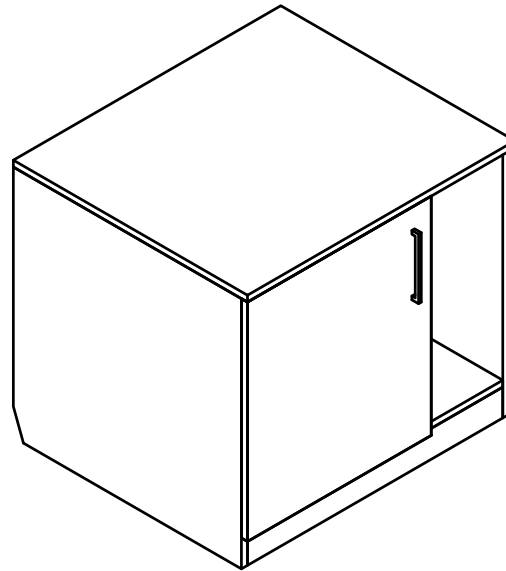
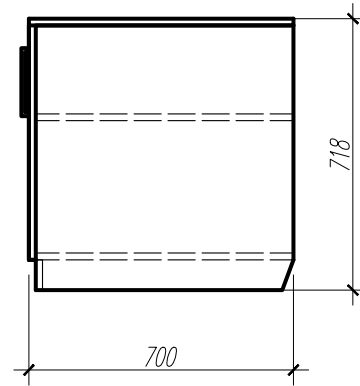
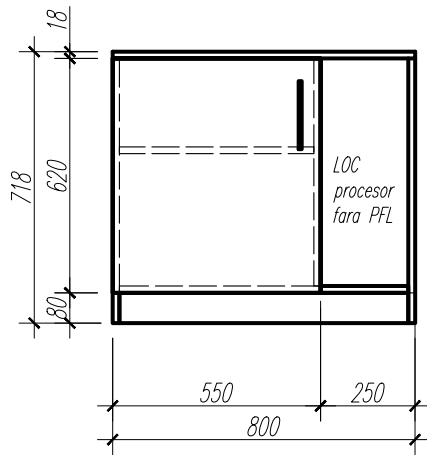
DULAP SAFEU

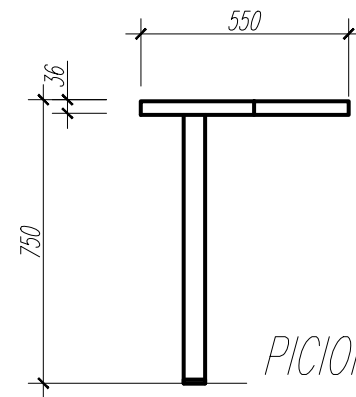
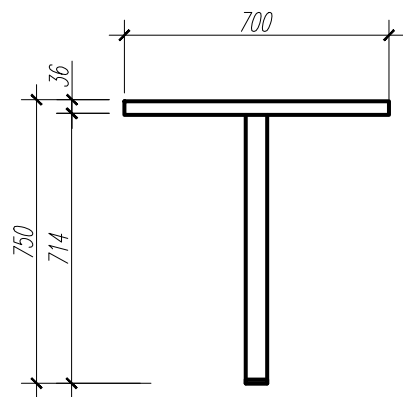
bir. 137

210

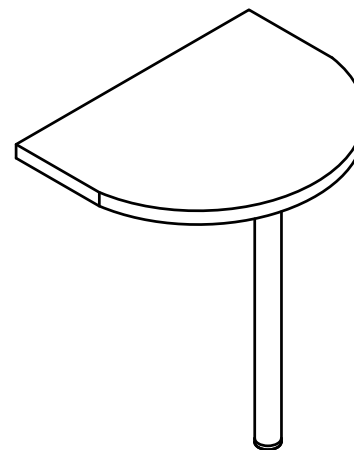
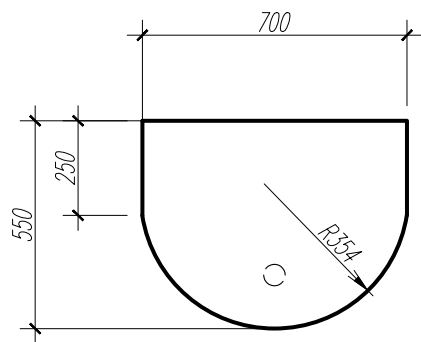


COMODA MAPE-PROCESOR





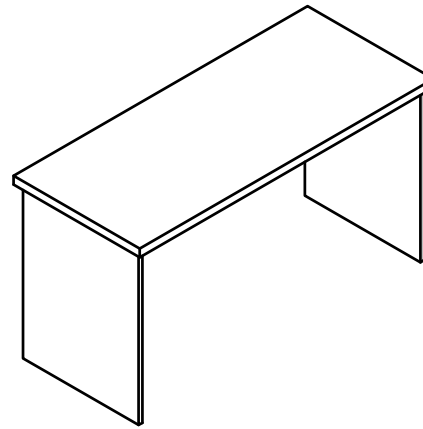
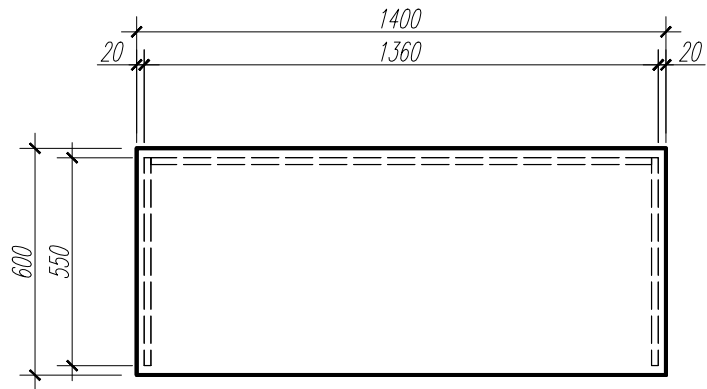
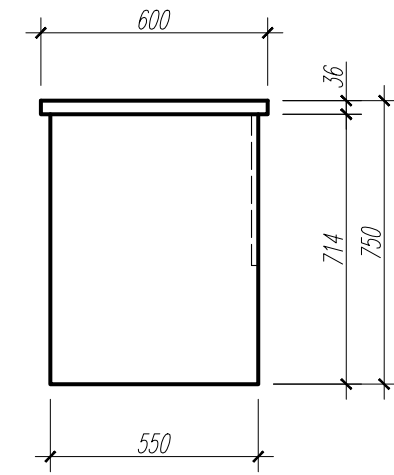
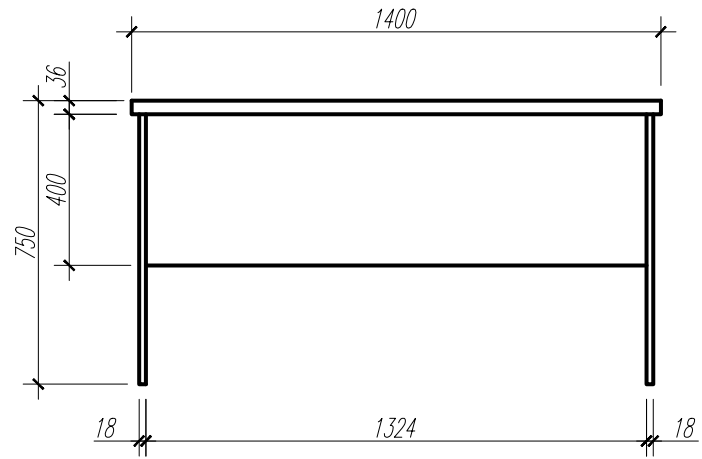
PICIOR HROM



MASA DE BIROU

bir.139

213

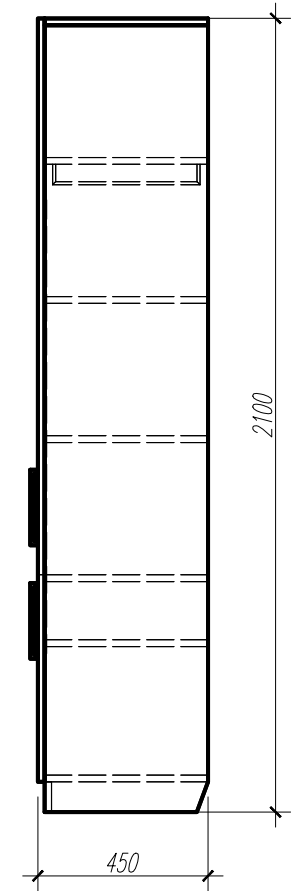
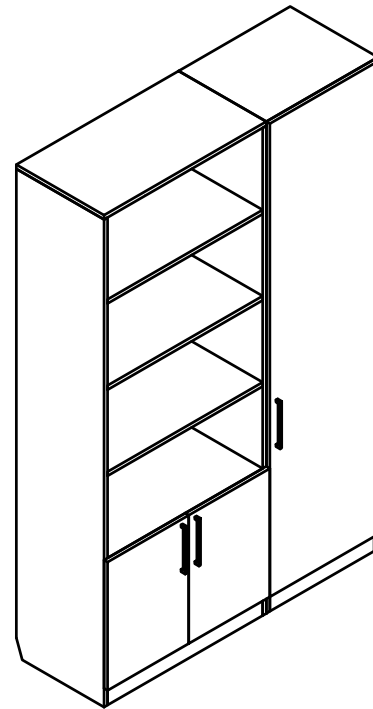
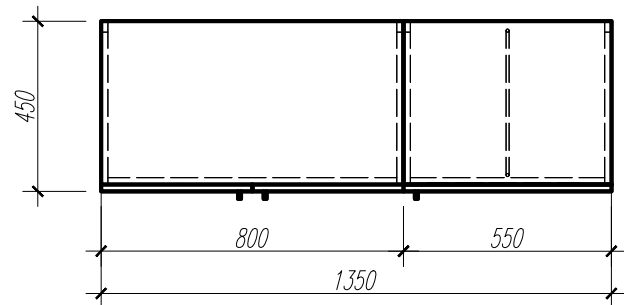
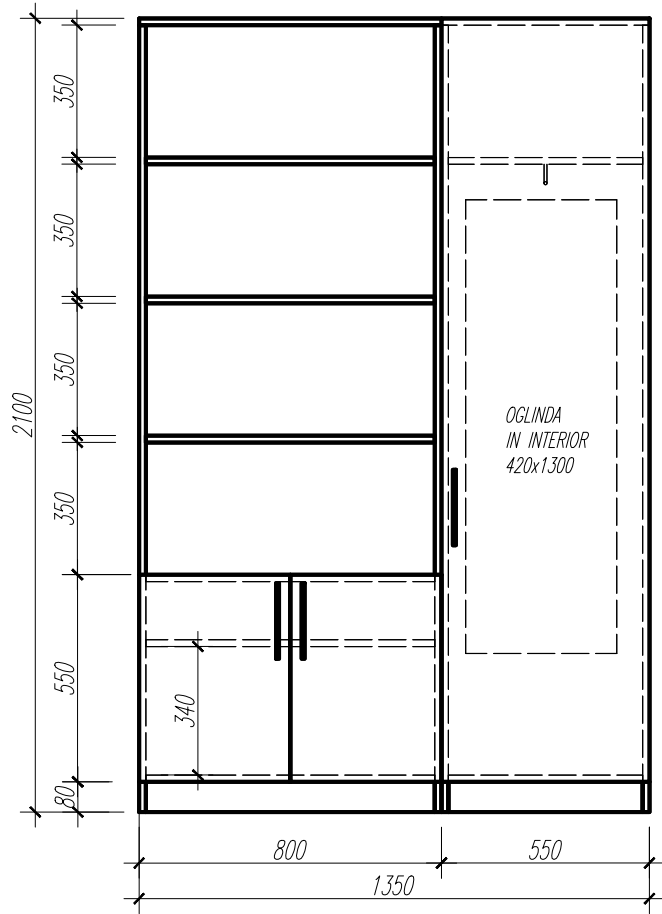


2 buc.

DULAP HAINÉ-MAPE

bir. 139

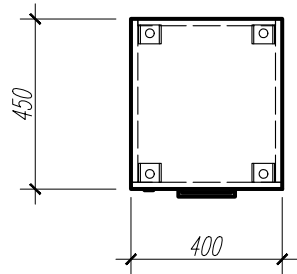
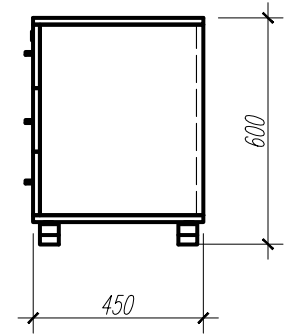
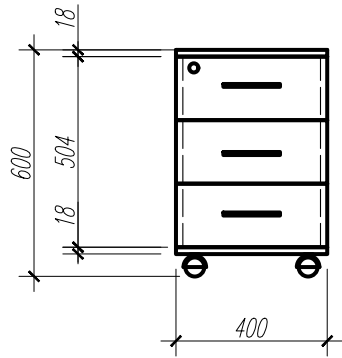
214



COMODA CU SERTARE

bir.139

215

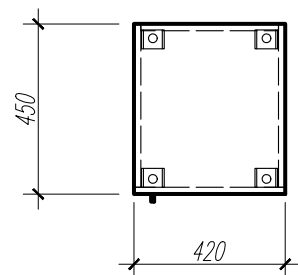
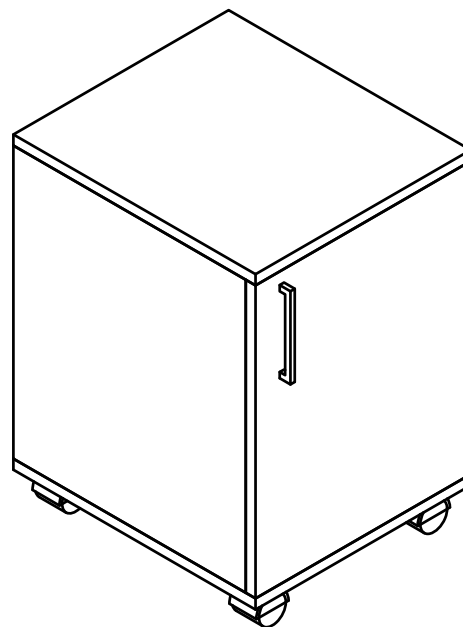
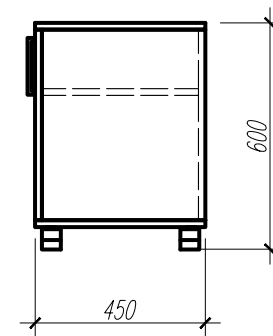
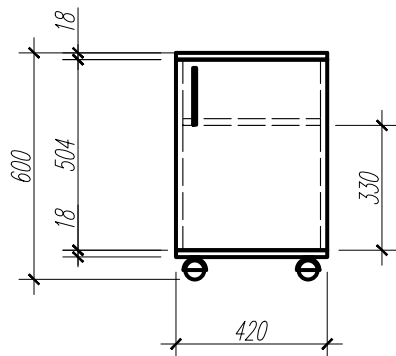


2 buc.

COMODA CU USITA

bir. 139

216

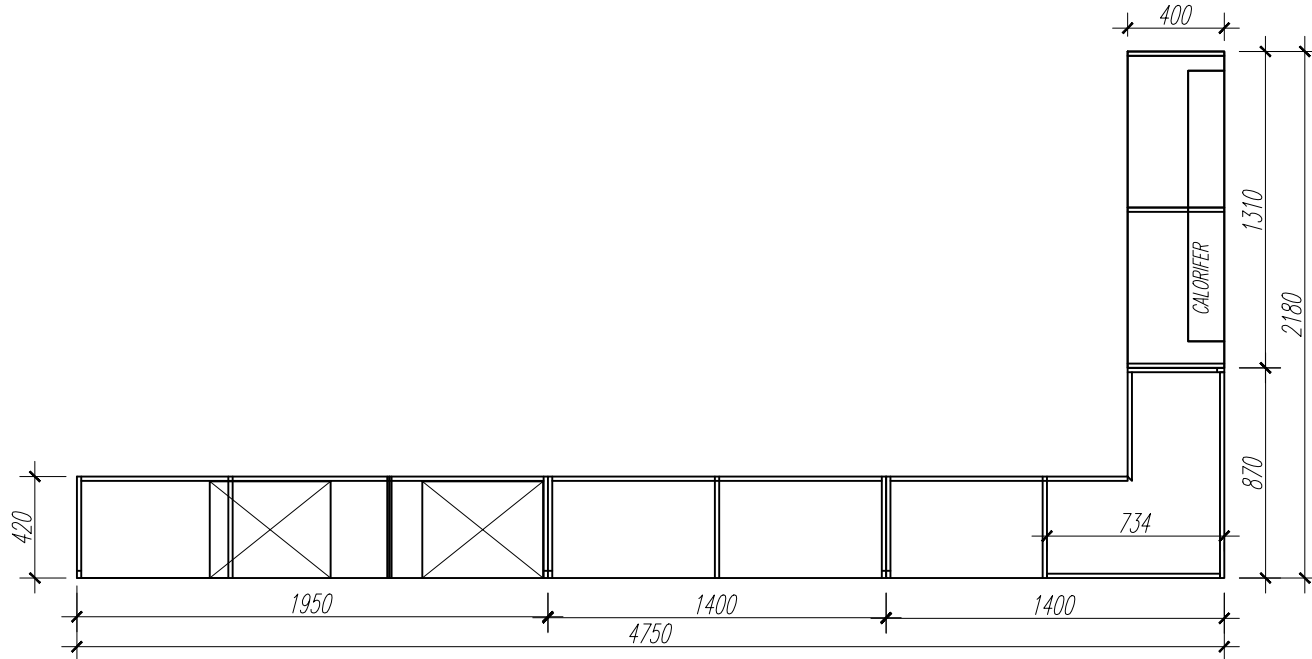
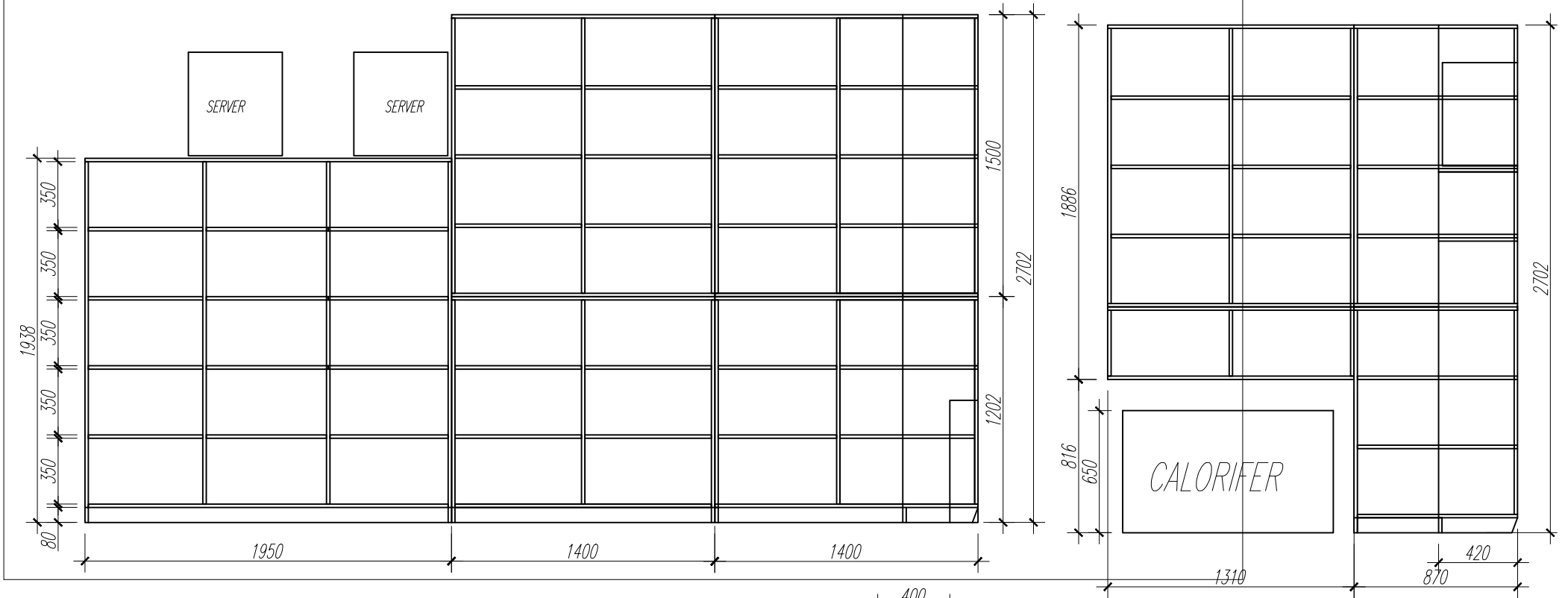


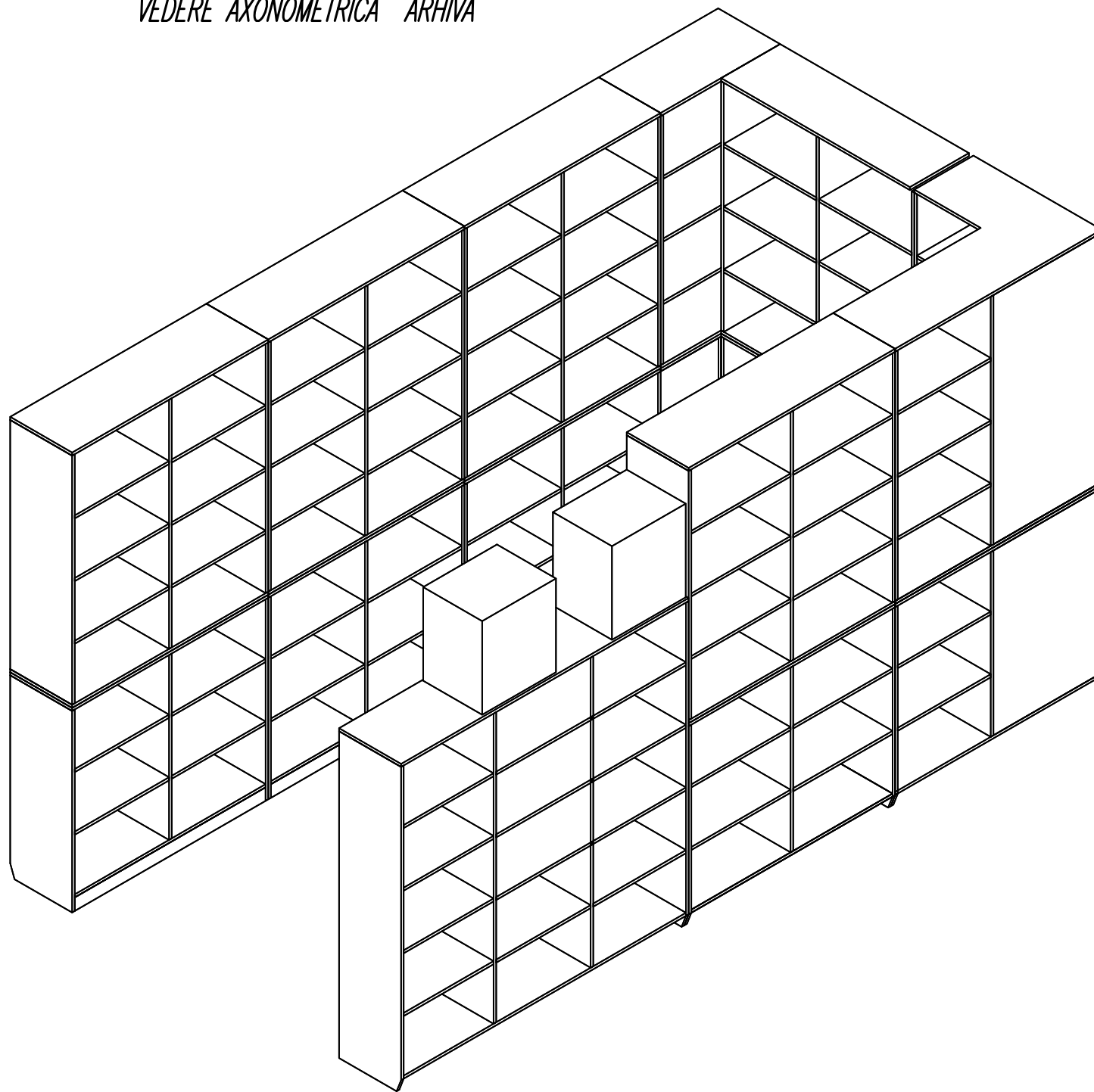
2 buc.

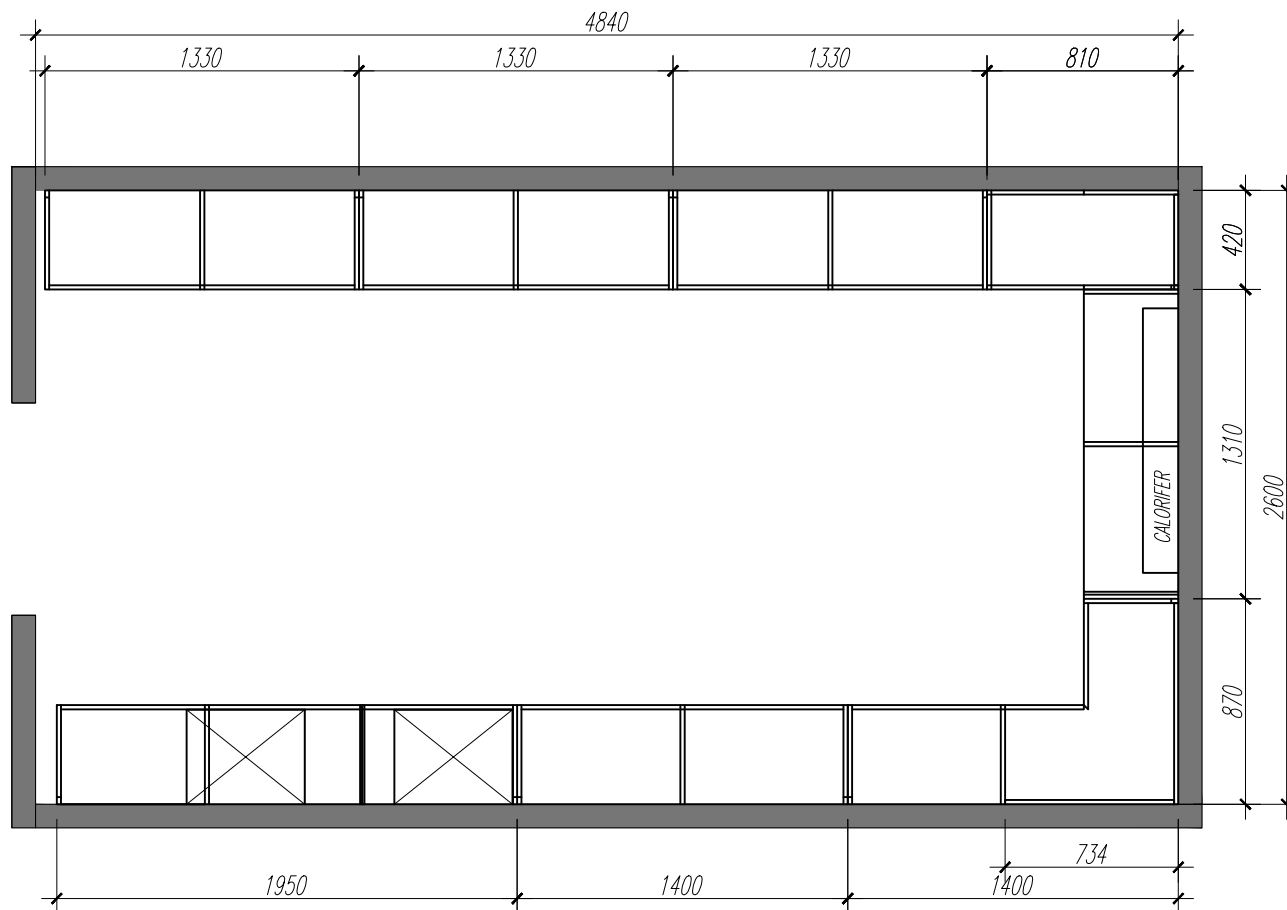
STELAJE- ARHIVA

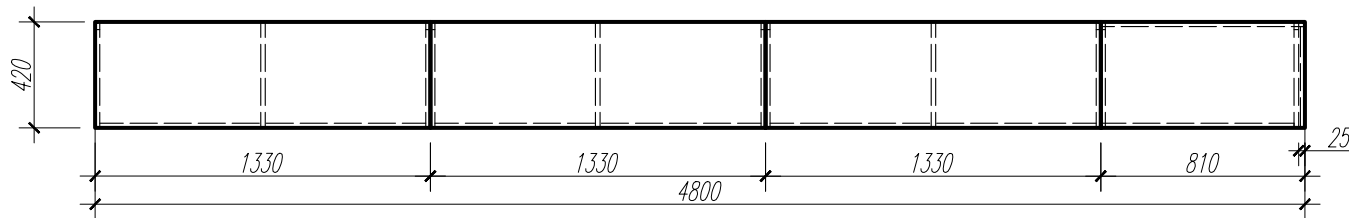
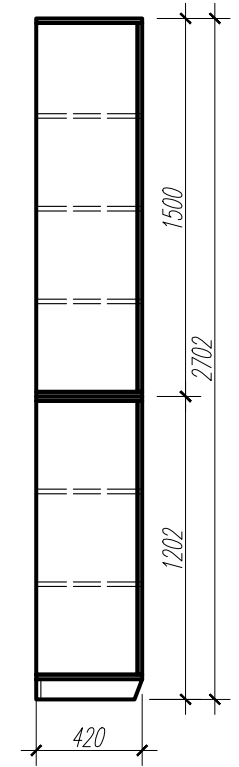
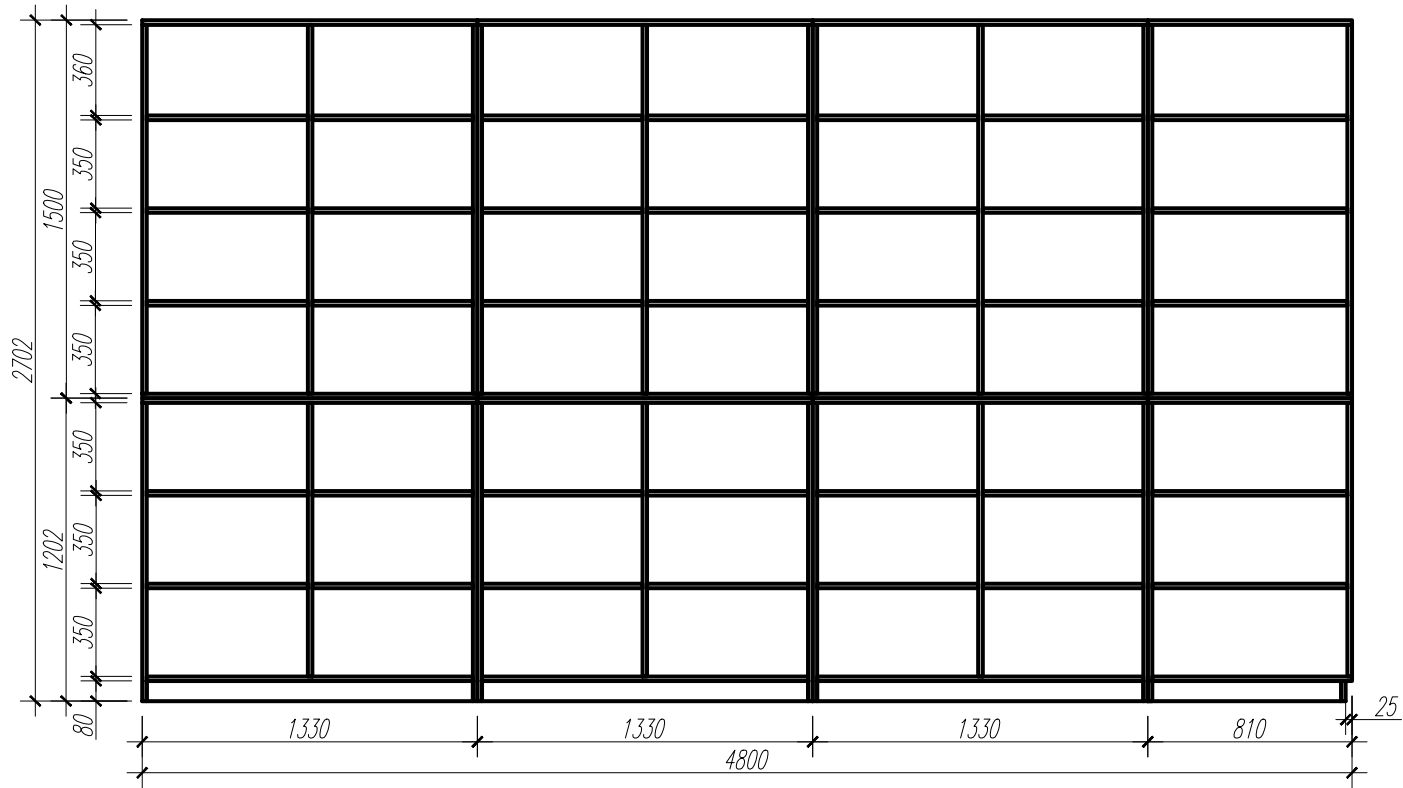
Arhiva et.3

2/1

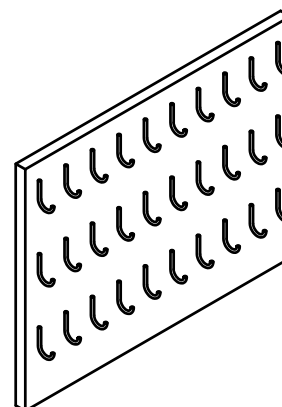
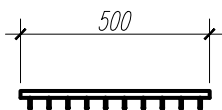
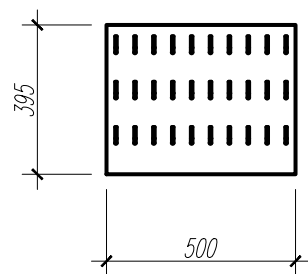




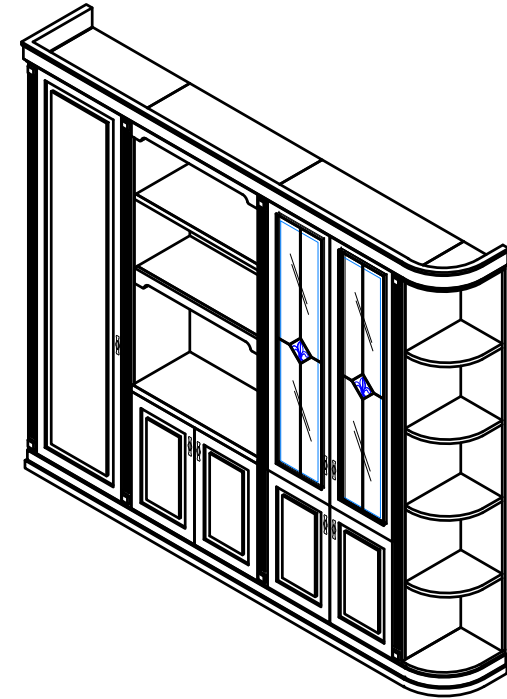
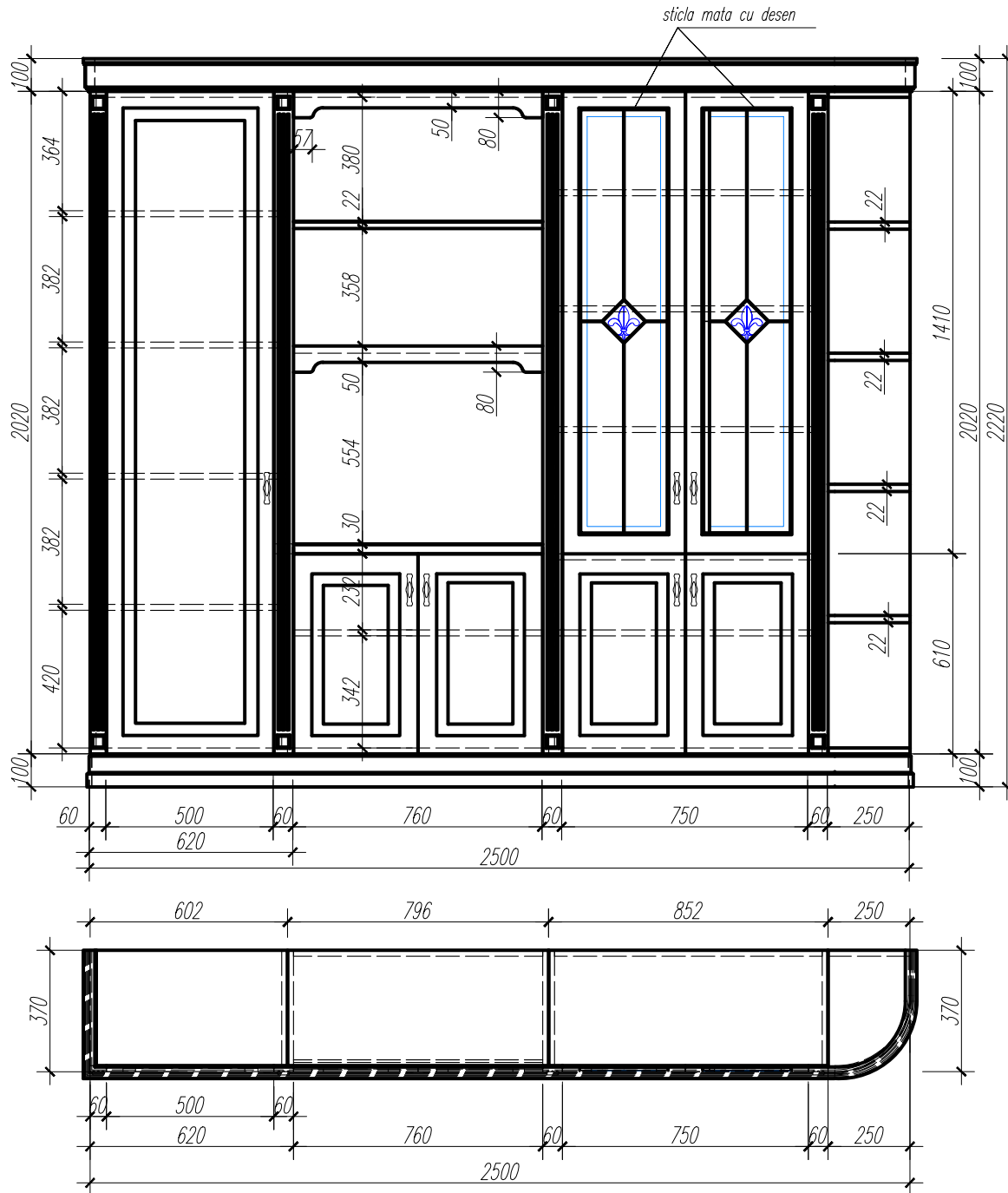




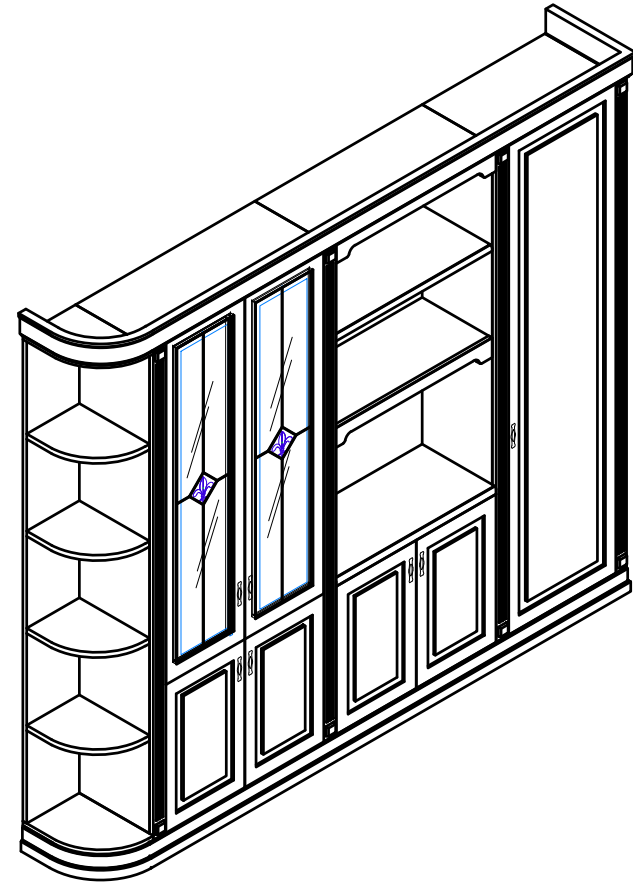
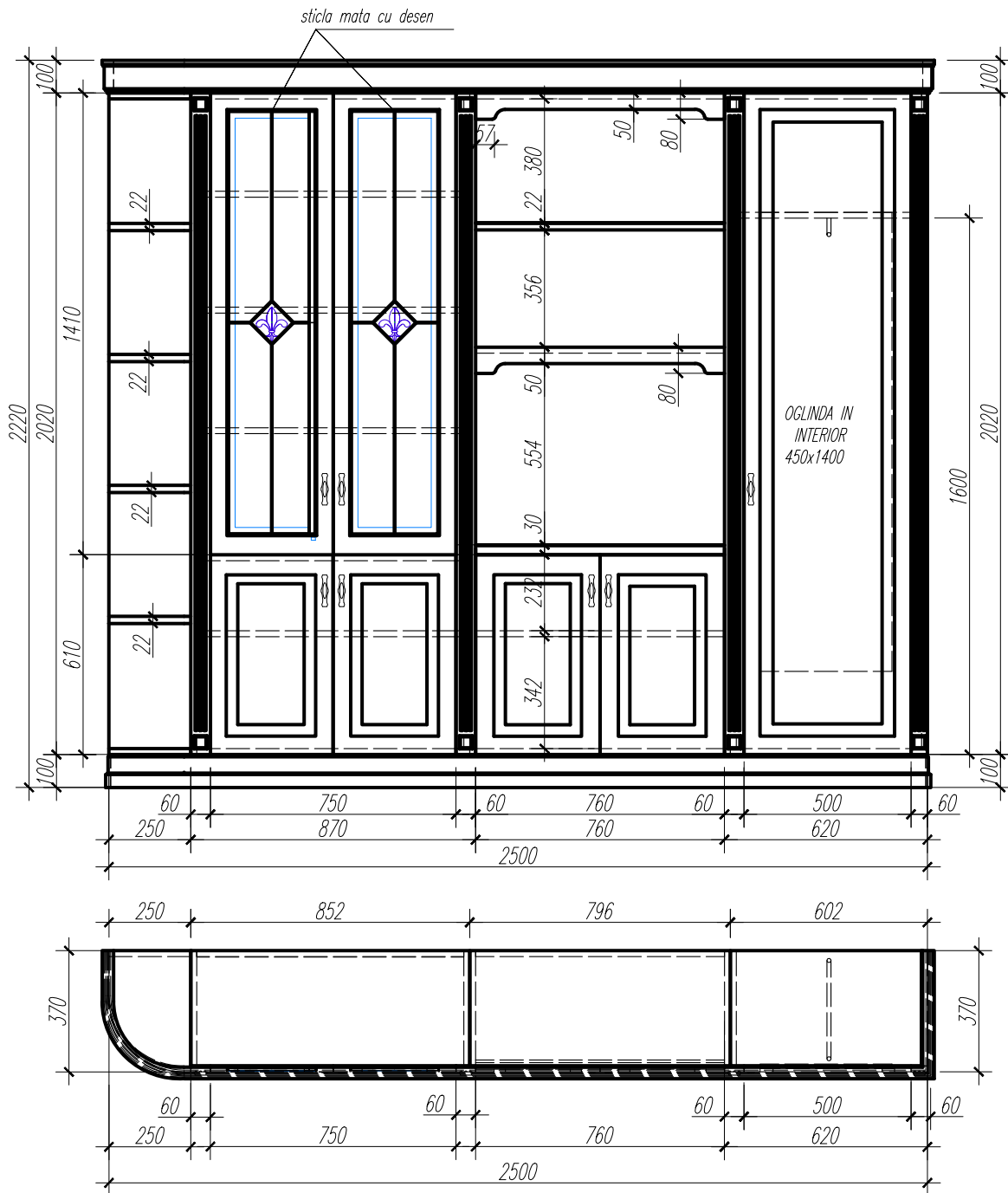
PANOU CHEI



GARNITURA1



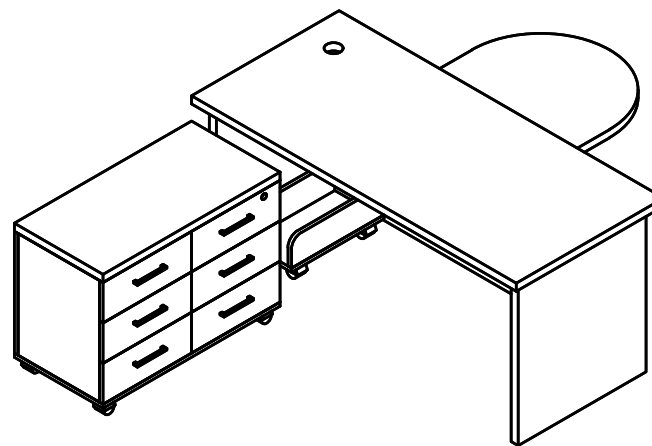
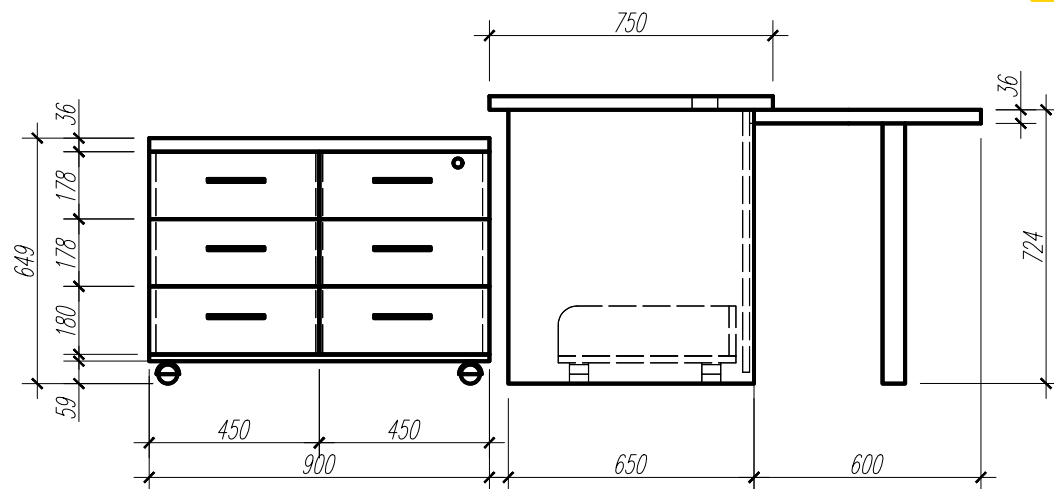
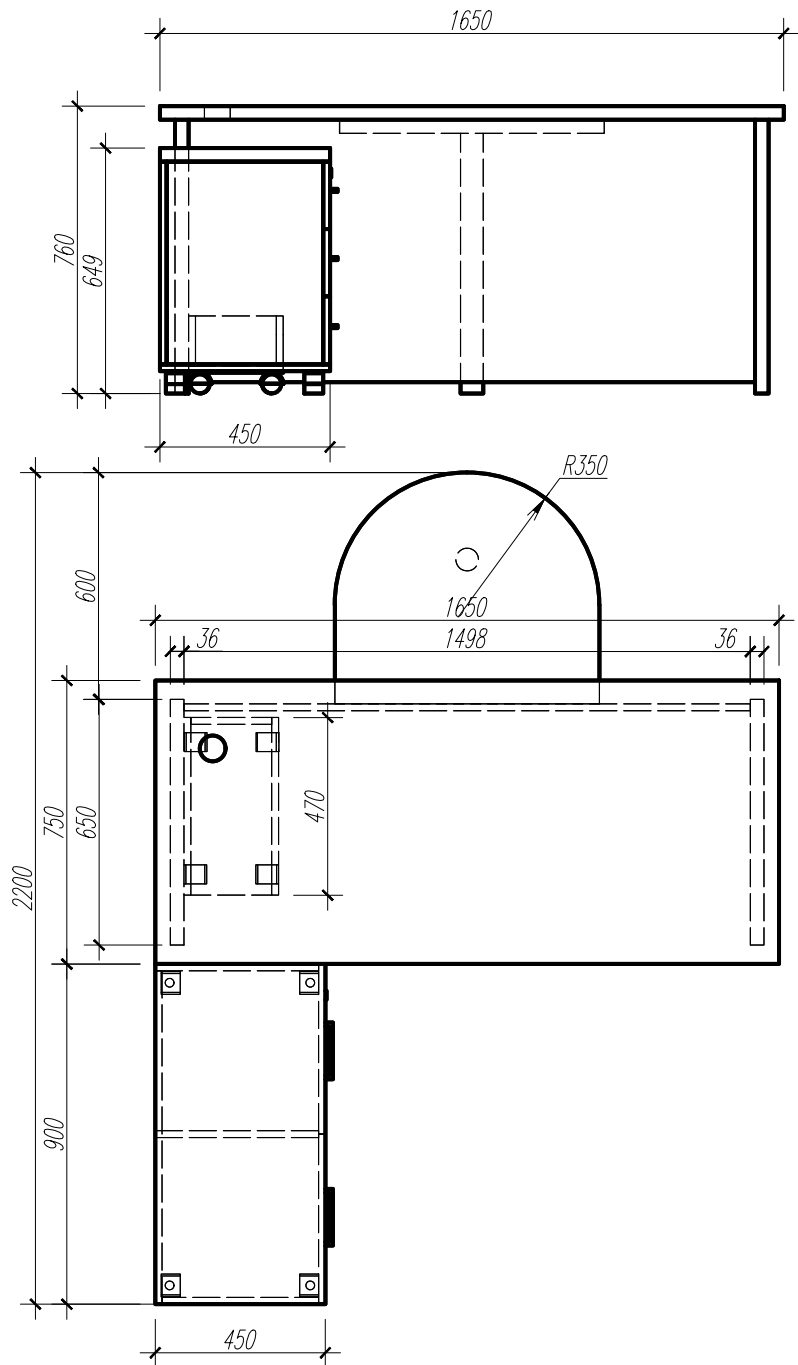
MDF+furnir dupa mostra clientului
 PAL-
 ABS-



MASA DE BIROU CU ANEXA

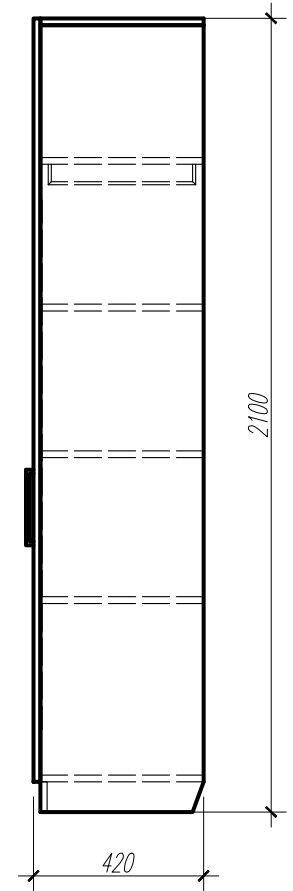
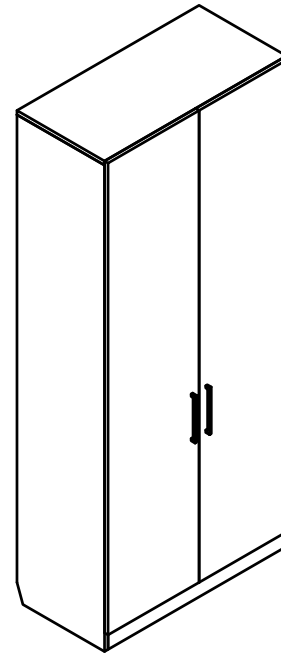
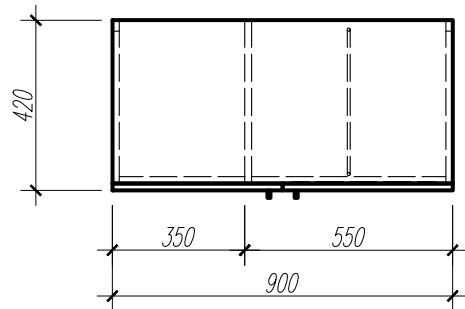
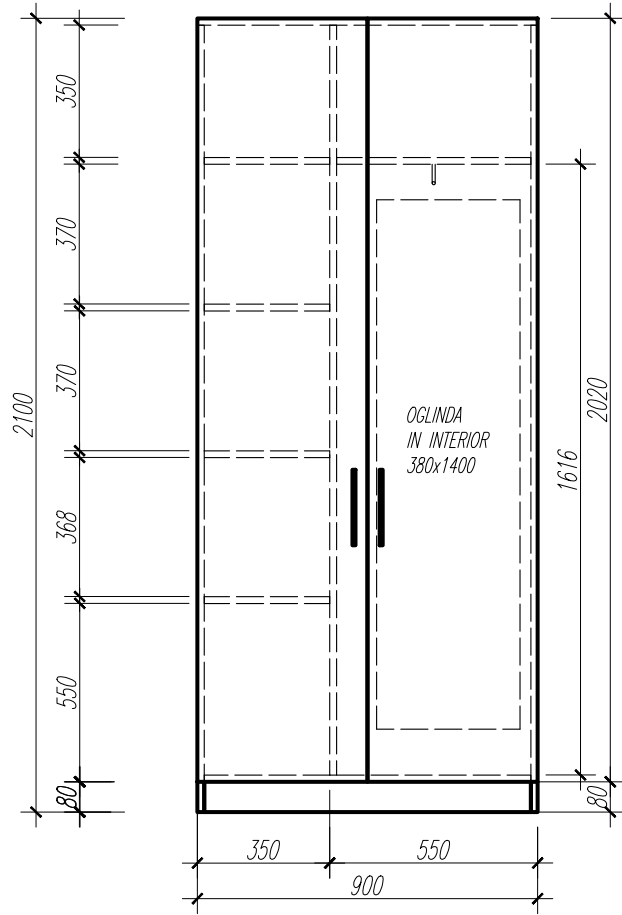
bir.44

61



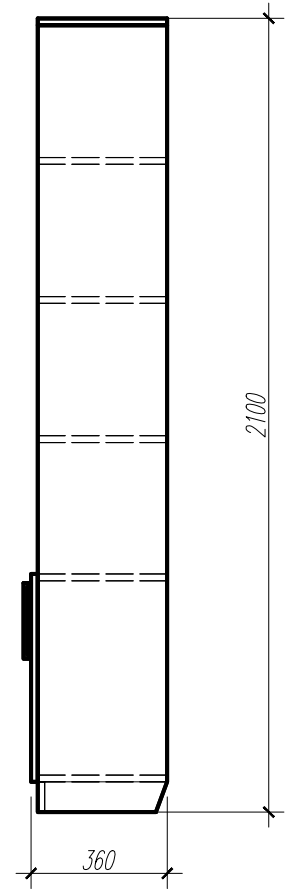
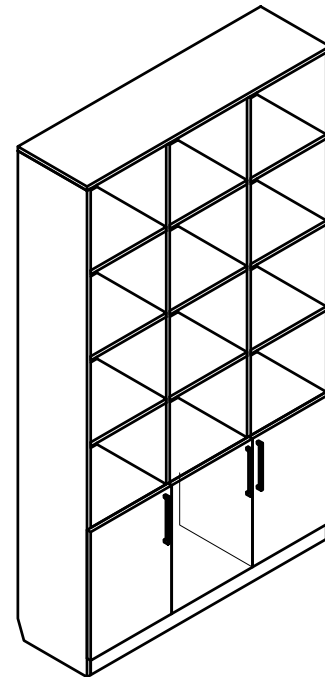
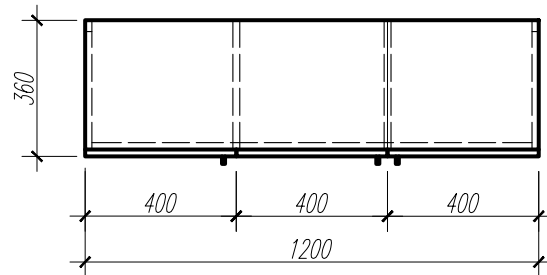
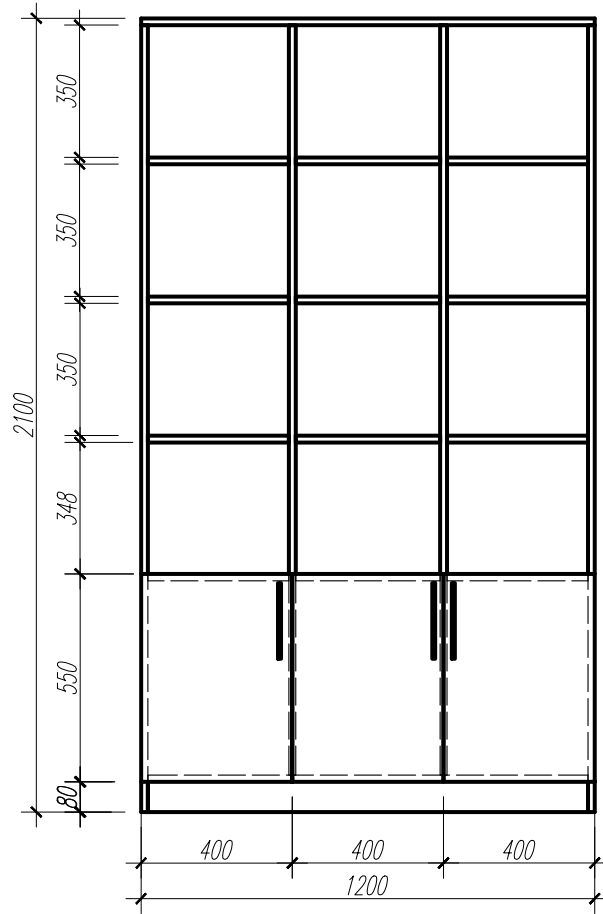
DULAP HAINÉ

bir.44



DULAP MAPE

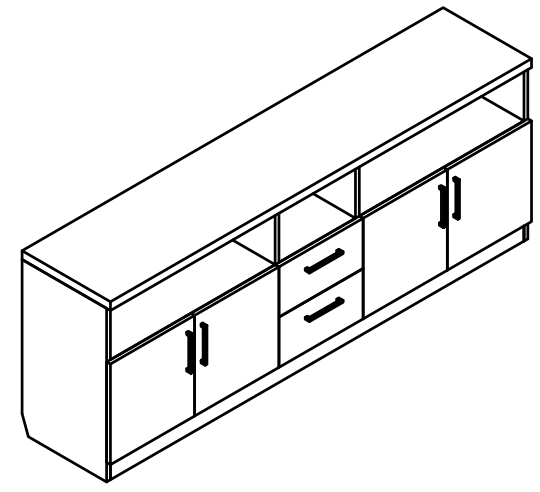
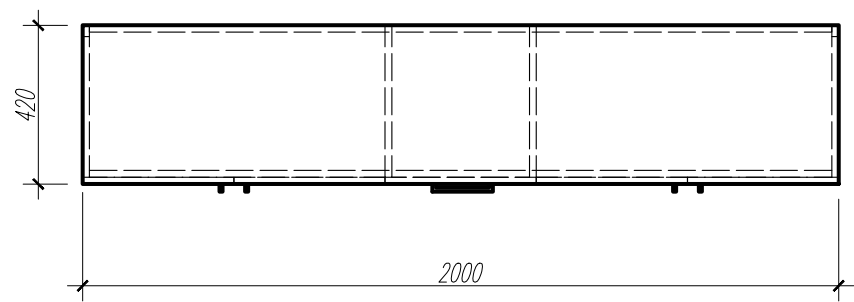
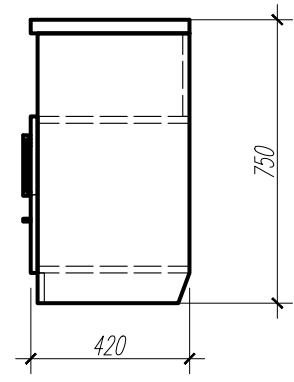
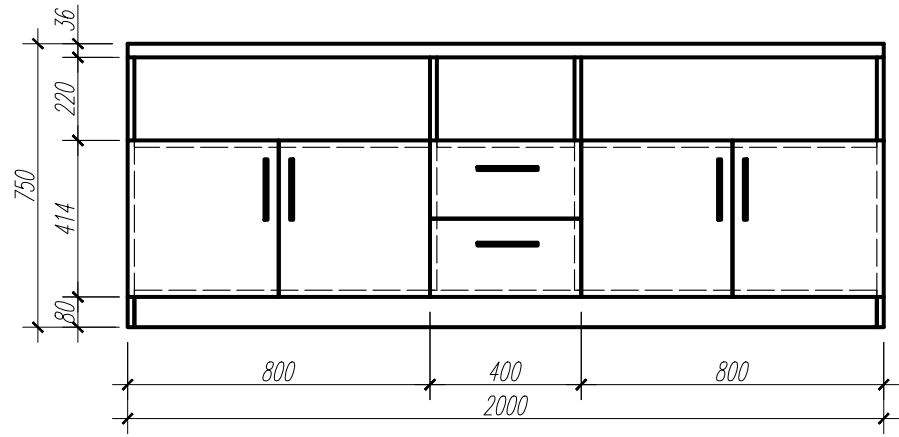
bir.44



COMODA MAPE

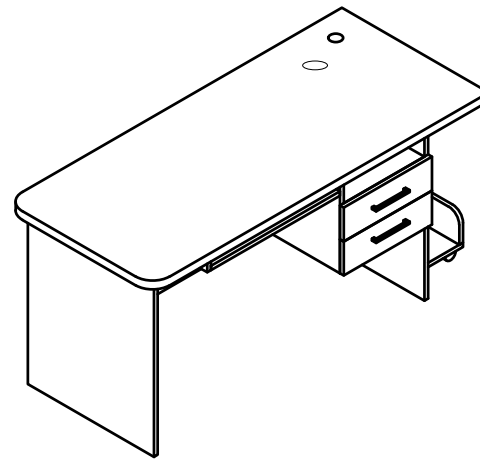
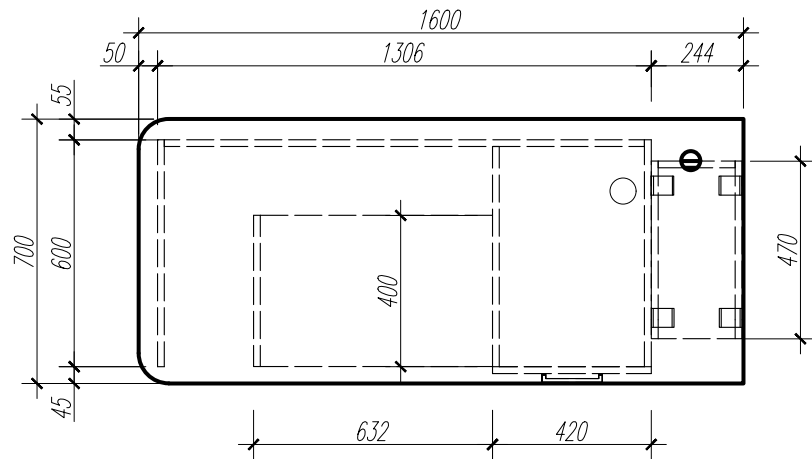
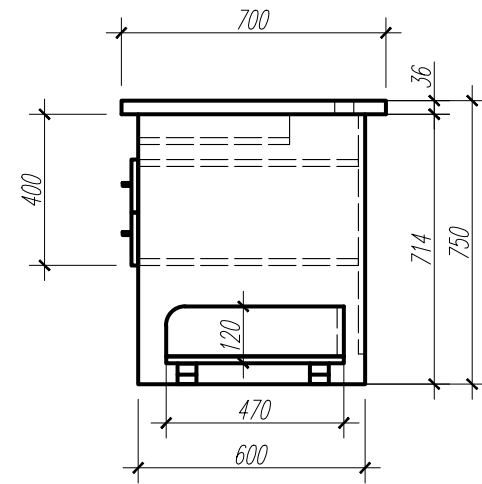
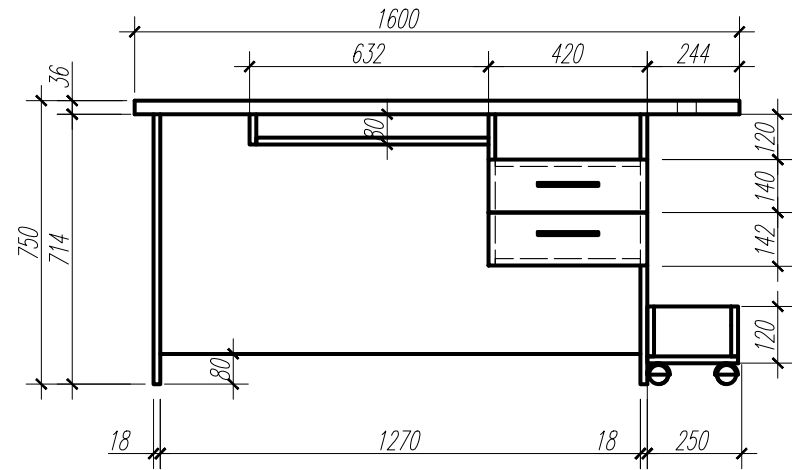
bir.74

129



MASA DE BIROU

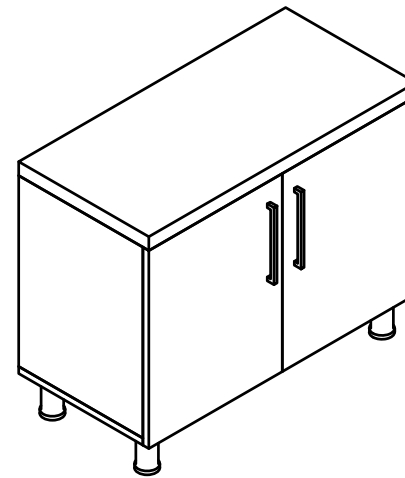
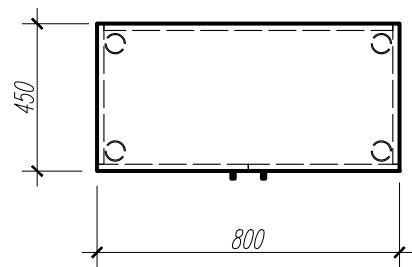
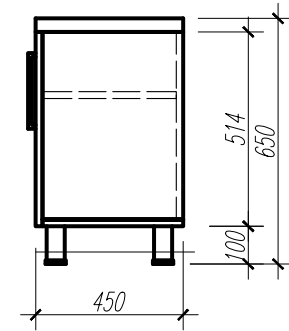
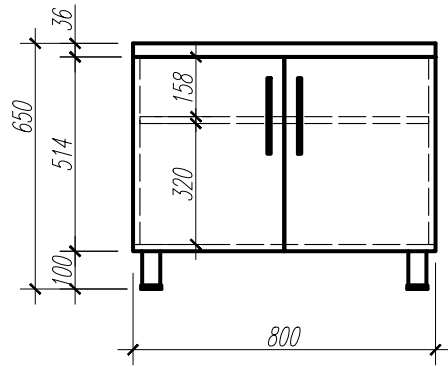
bir.82



1 buc.

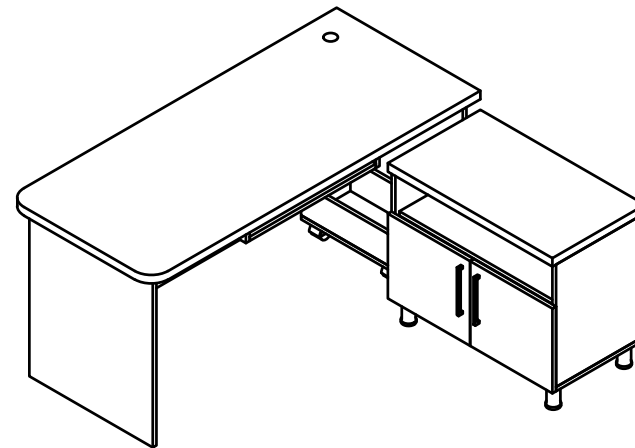
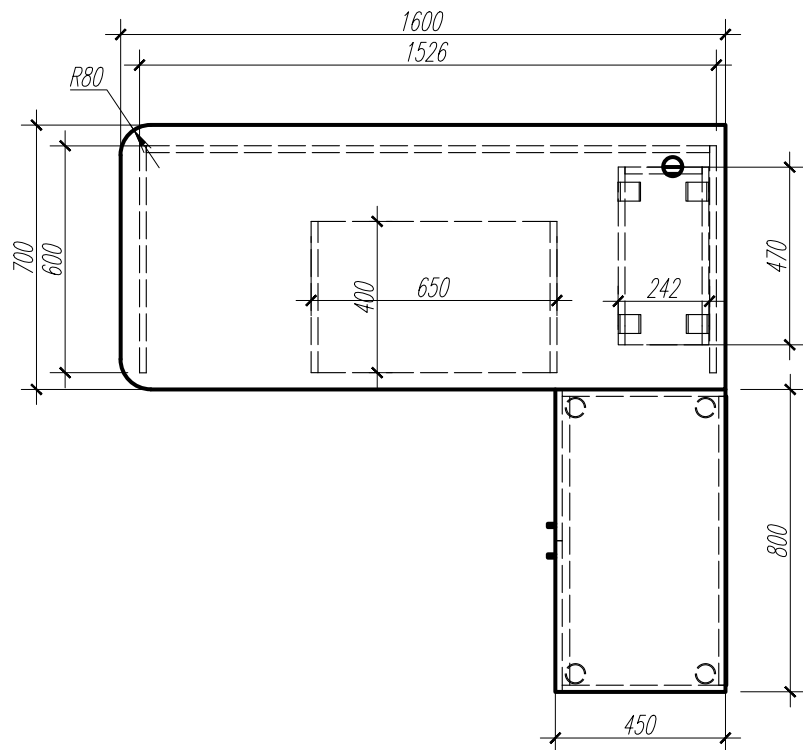
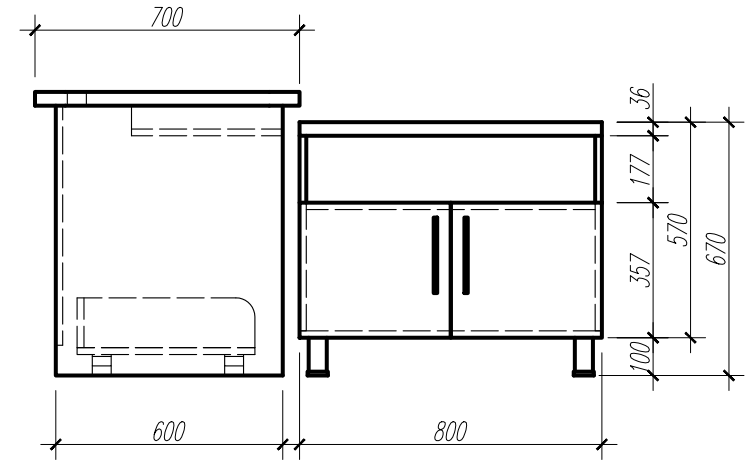
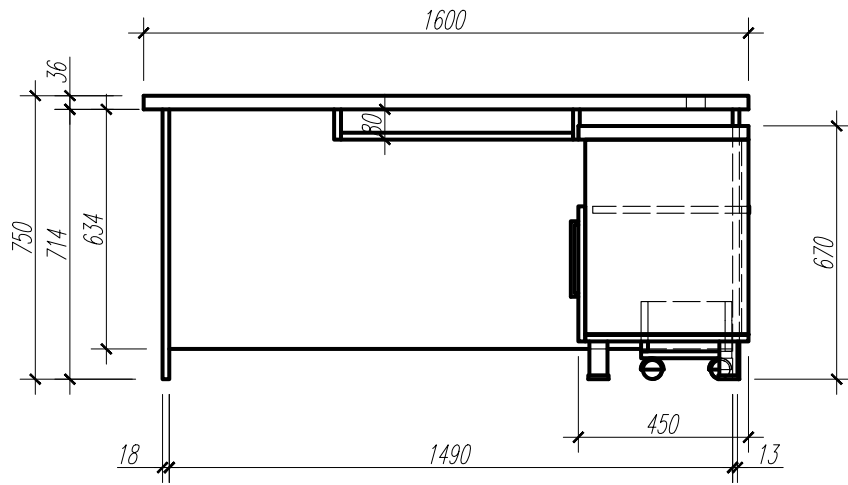
COMODA

bir. 82



MASA DE BIROU

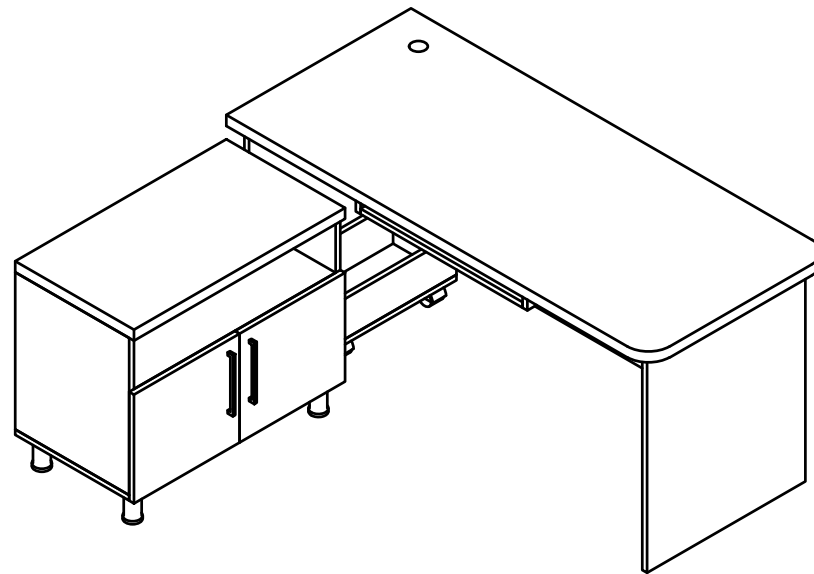
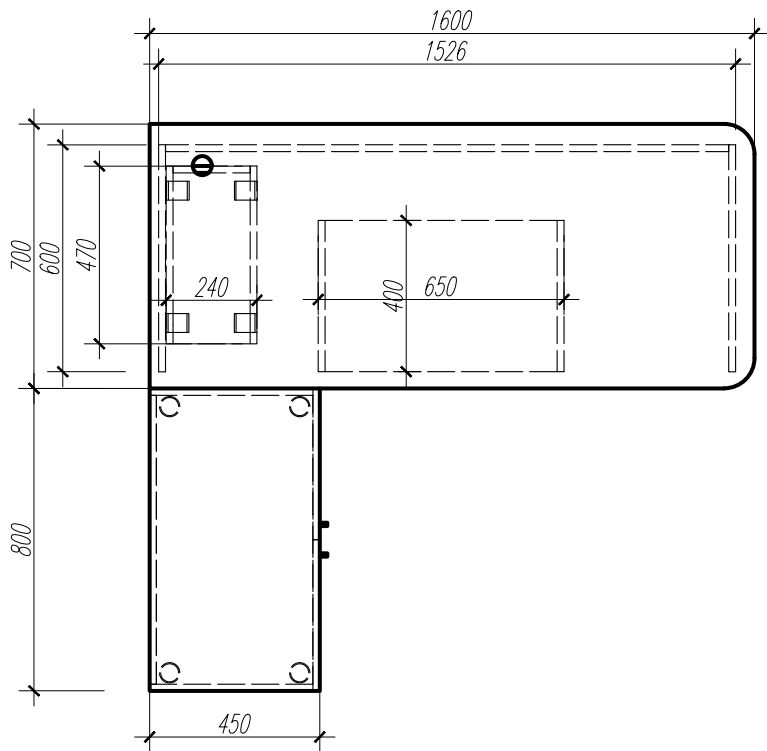
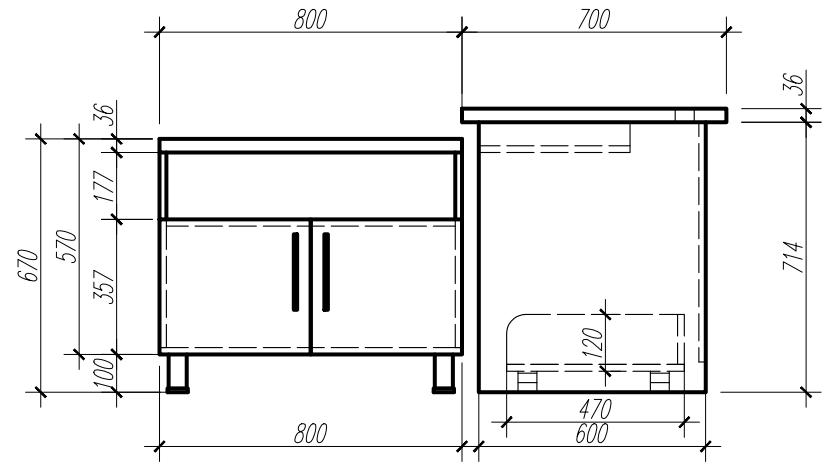
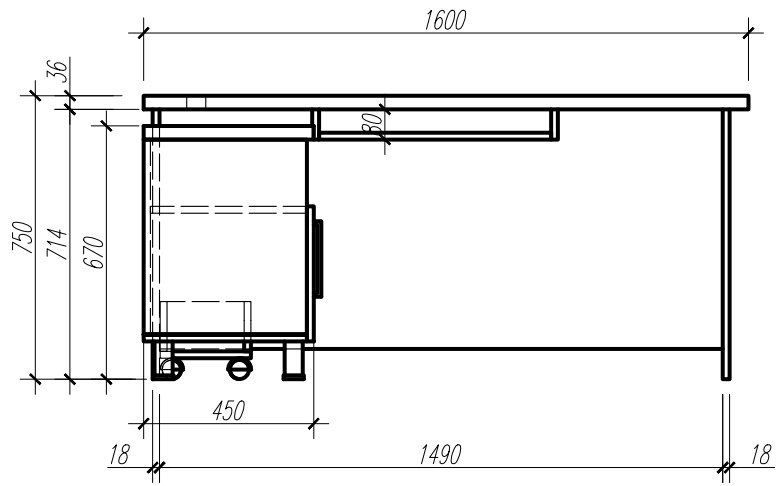
bir.82



1 buc.

MASA DE BIROU

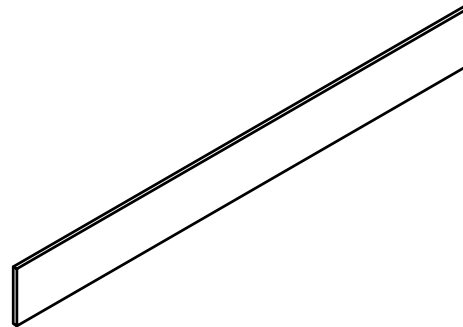
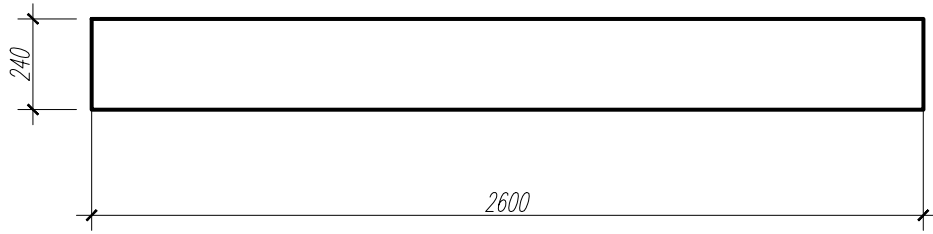
bir.82



1 buc.

BRIU

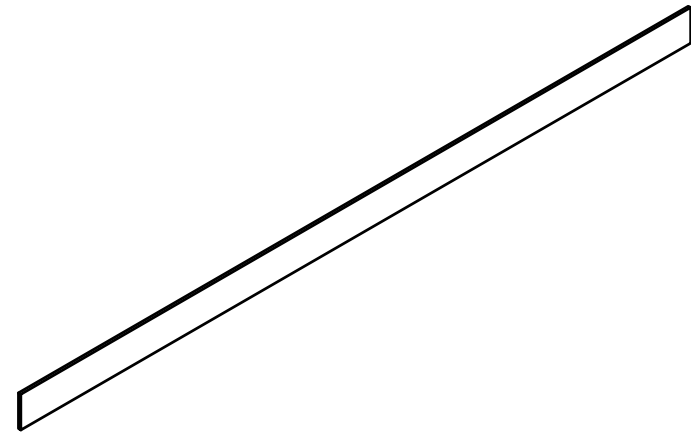
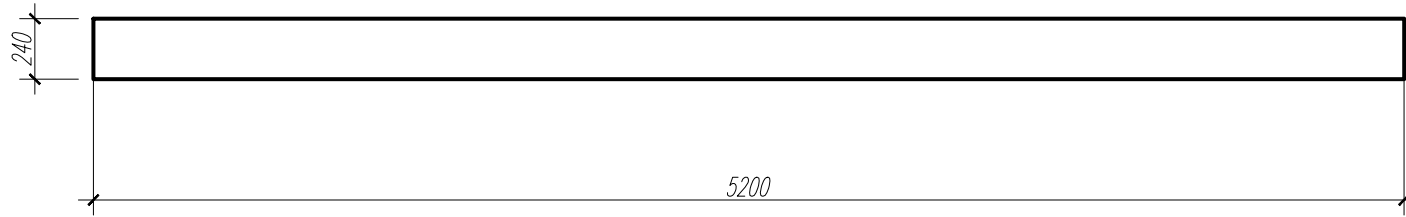
bir. 82



1 buc.

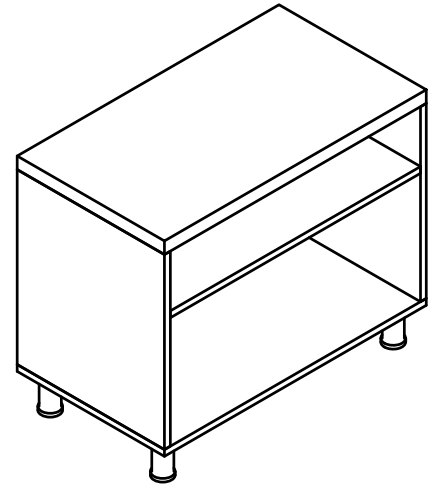
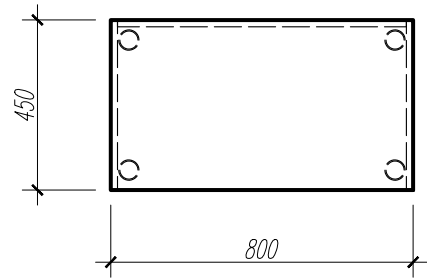
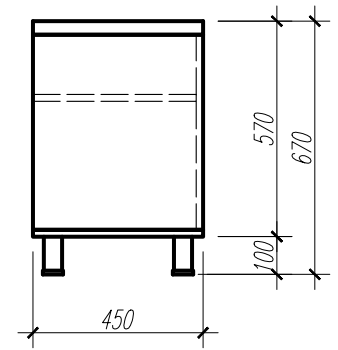
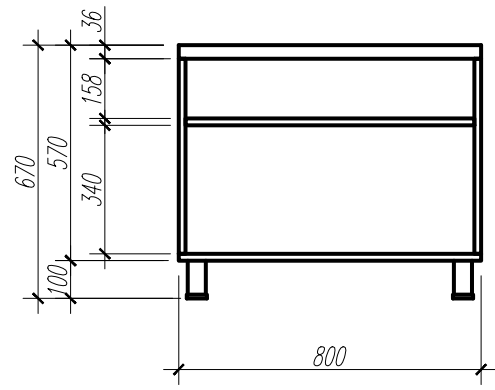
BRIU

bir. 82

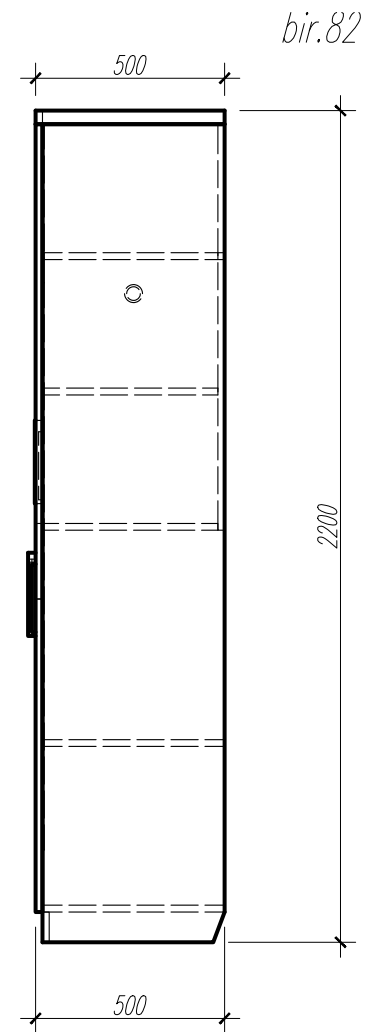
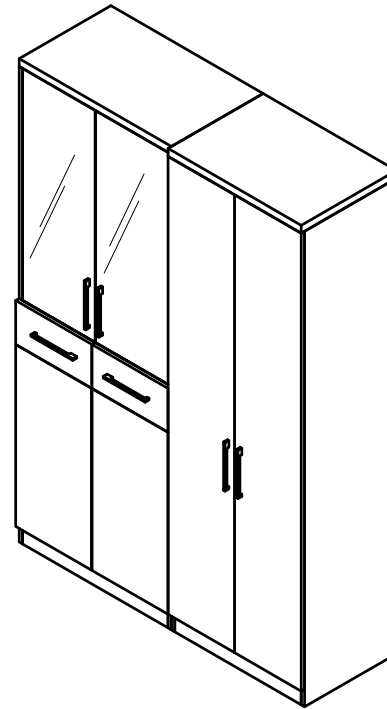
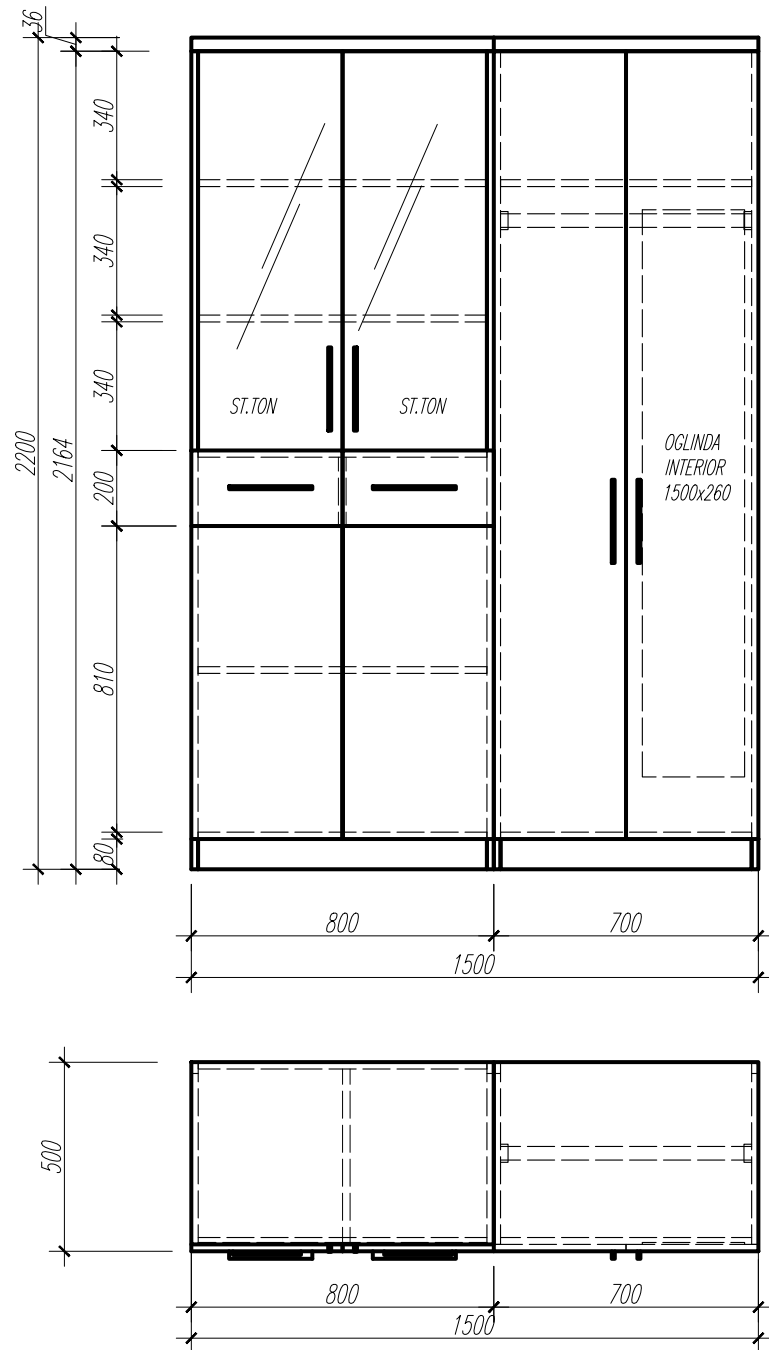


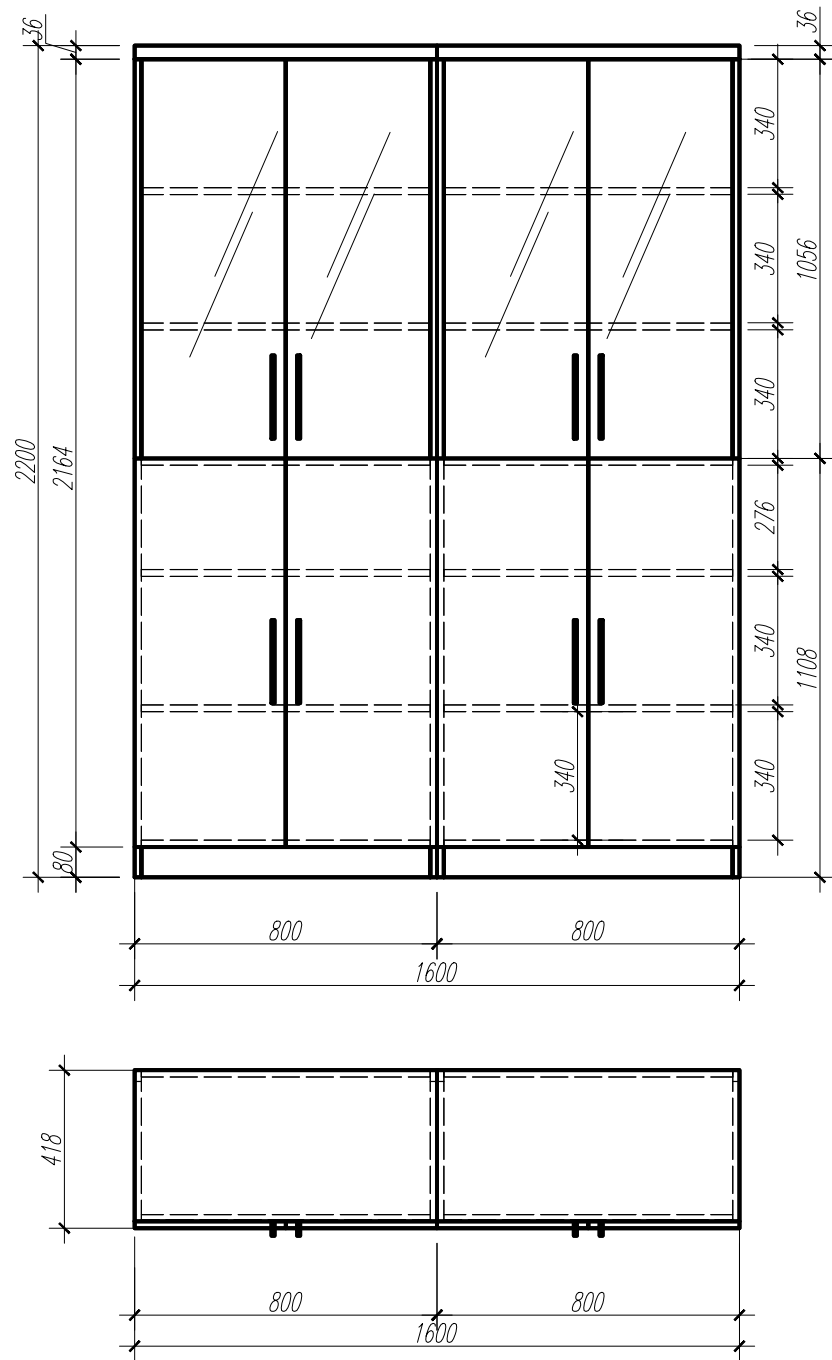
1 buc.

COMODA

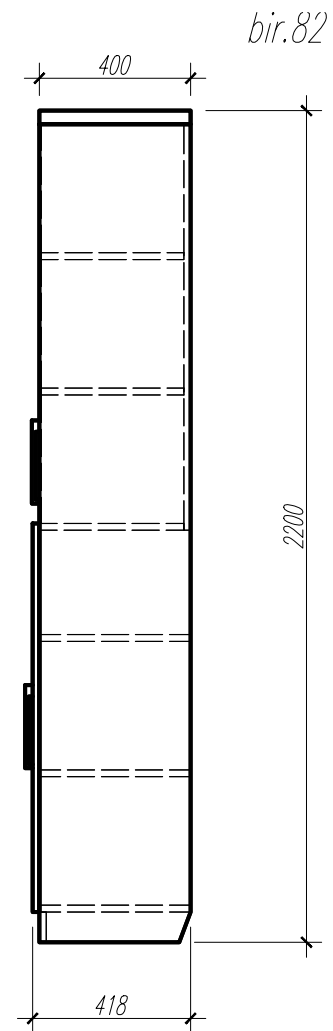
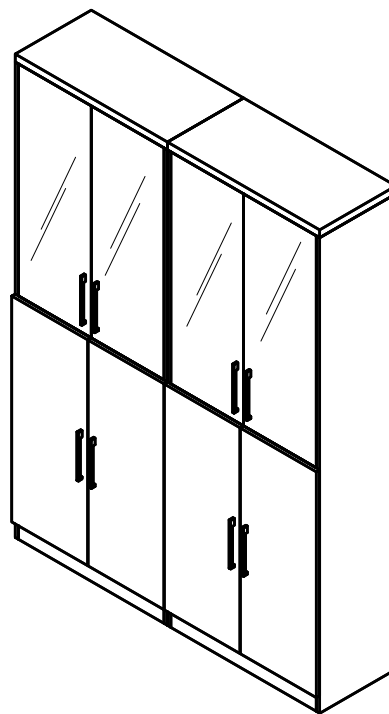


DULAP HAINÉ-MAPE



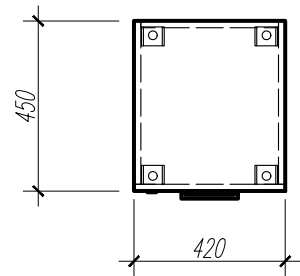
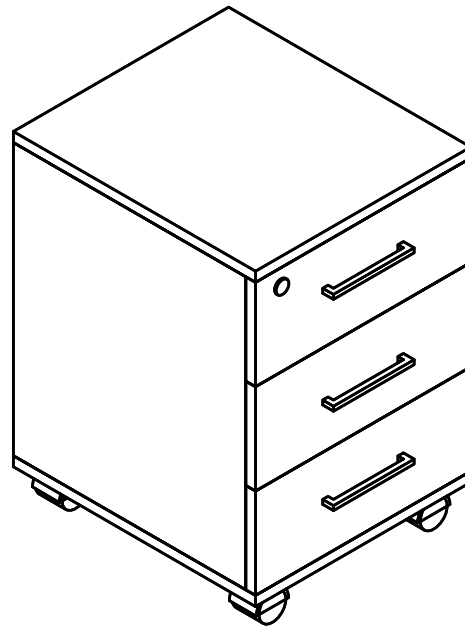
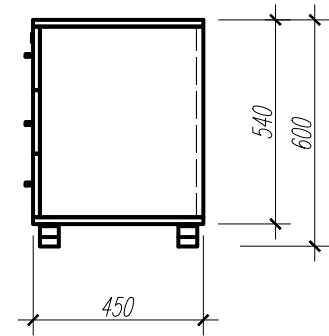
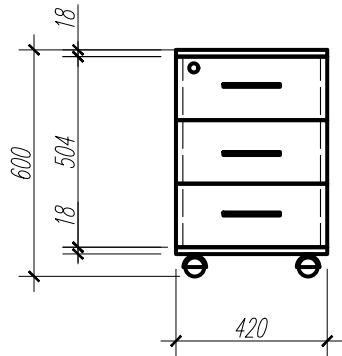


DULAP MAPE



COMODA CU SERTARE

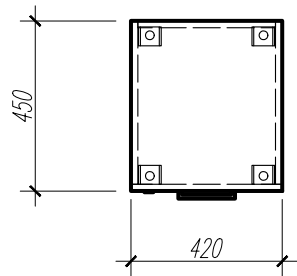
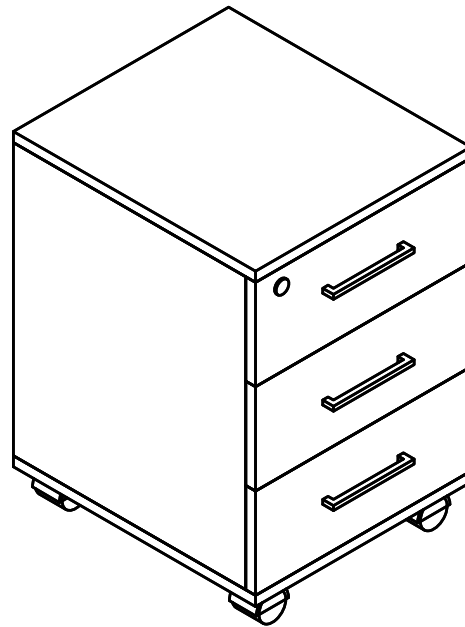
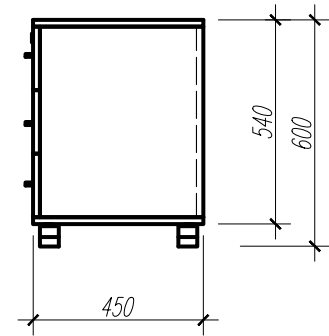
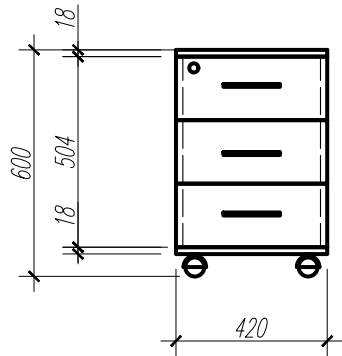
bir.82



2 buc.

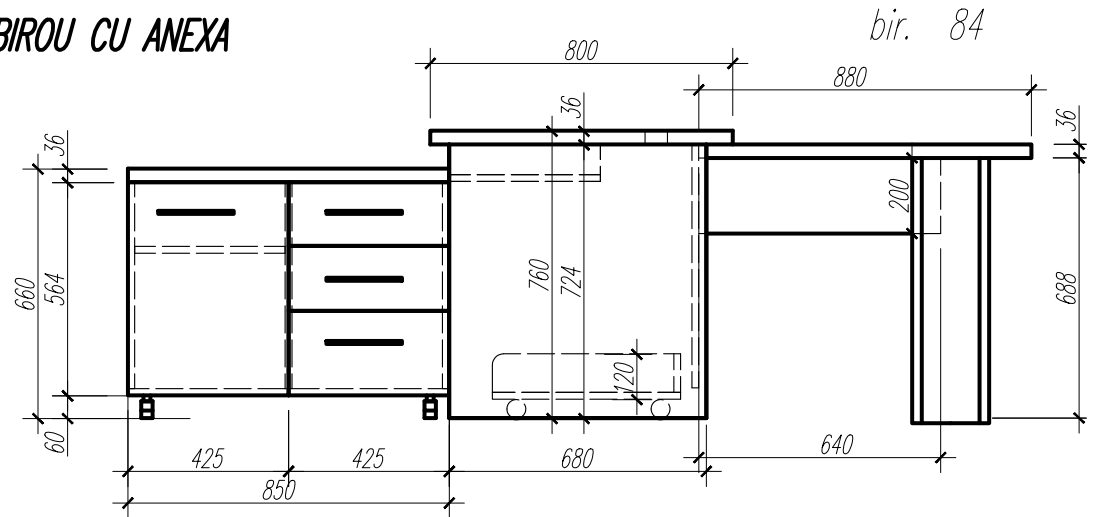
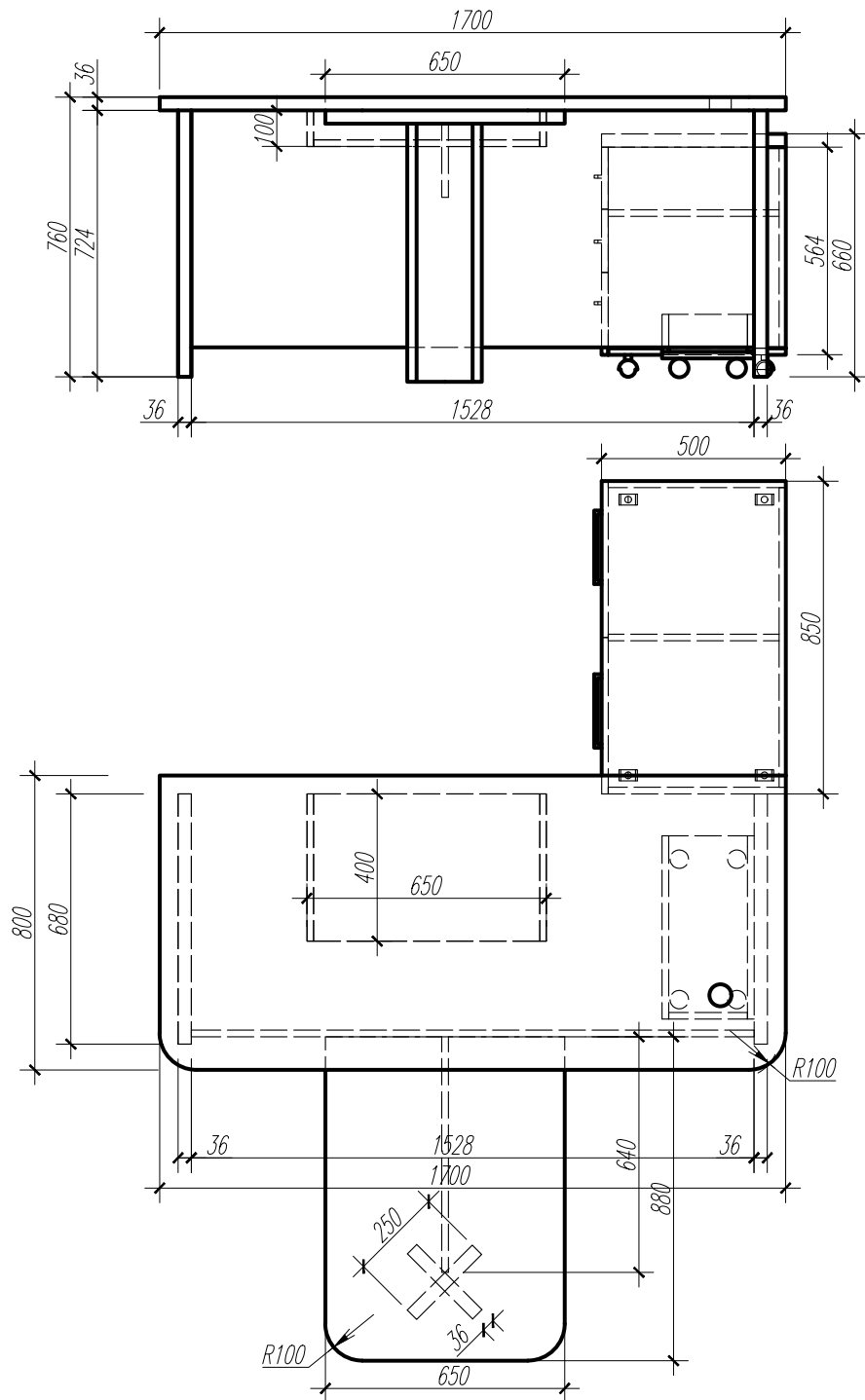
COMODA CU SERTARE

bir.82

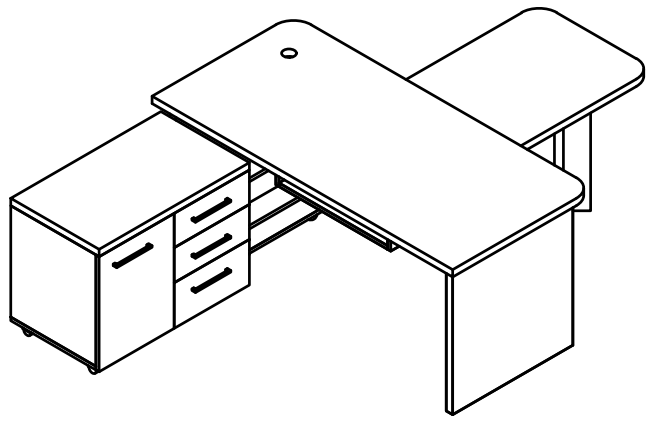


2 buc.

BIROU CU ANEXA

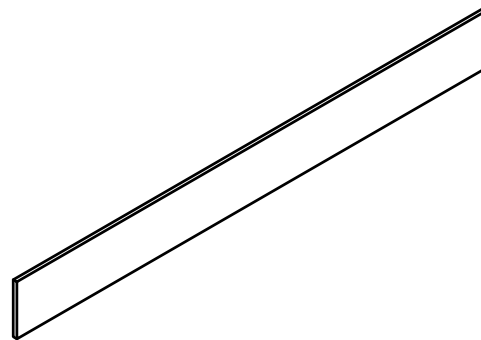
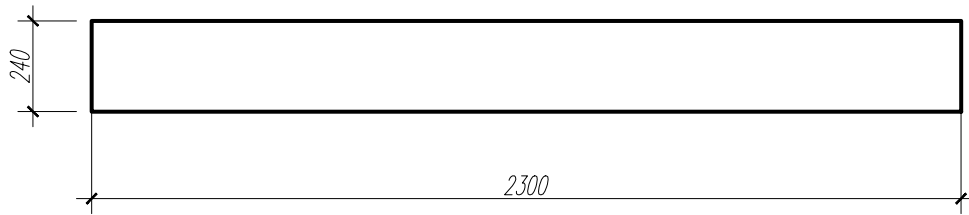


bir. 84



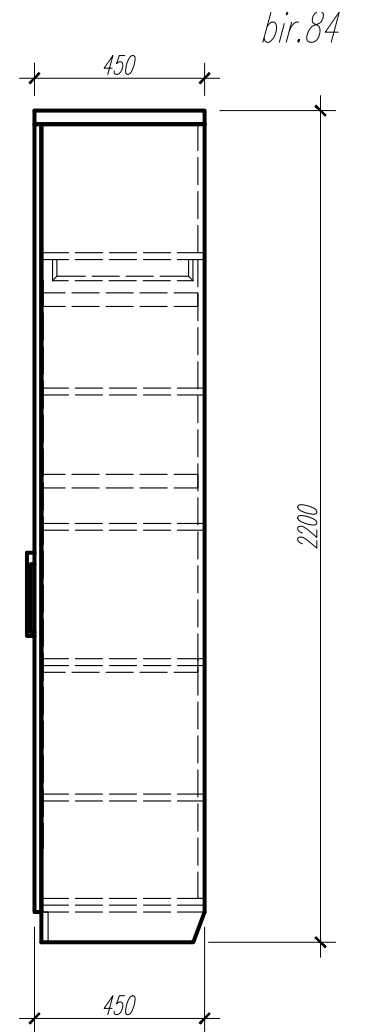
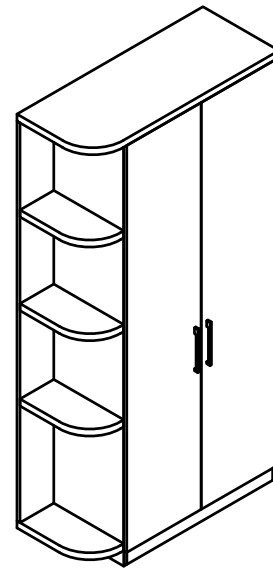
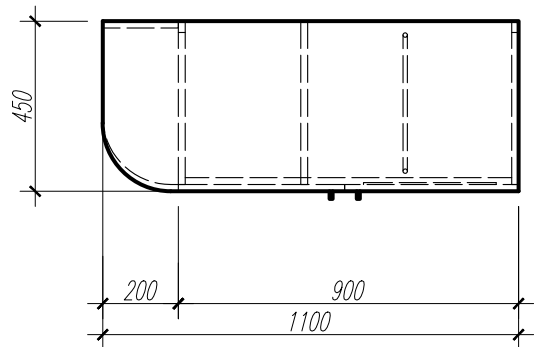
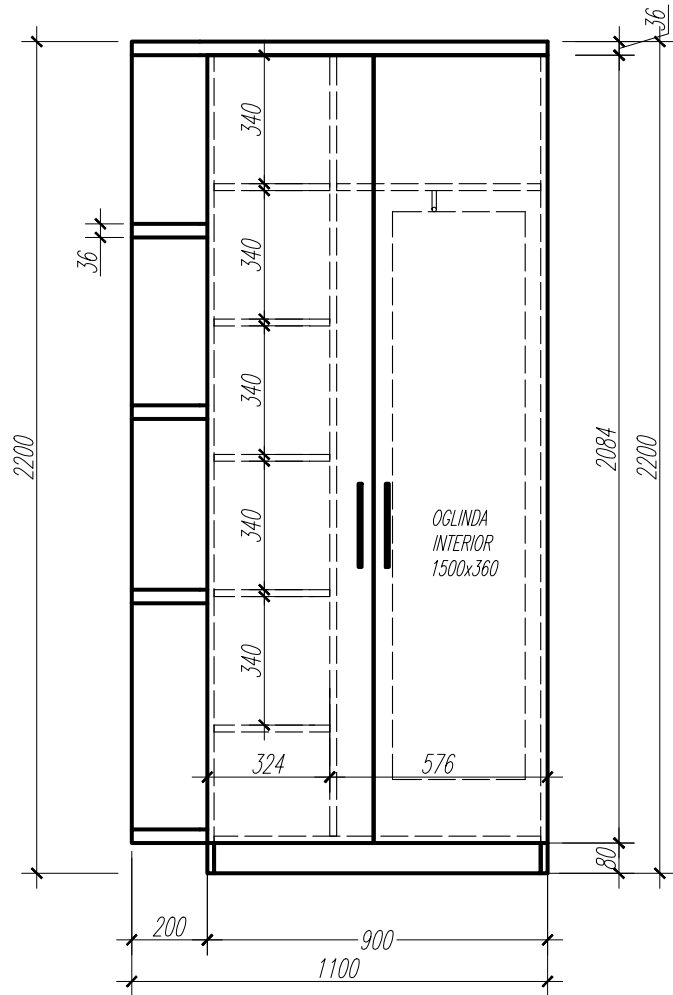
BRIU

bir. 84

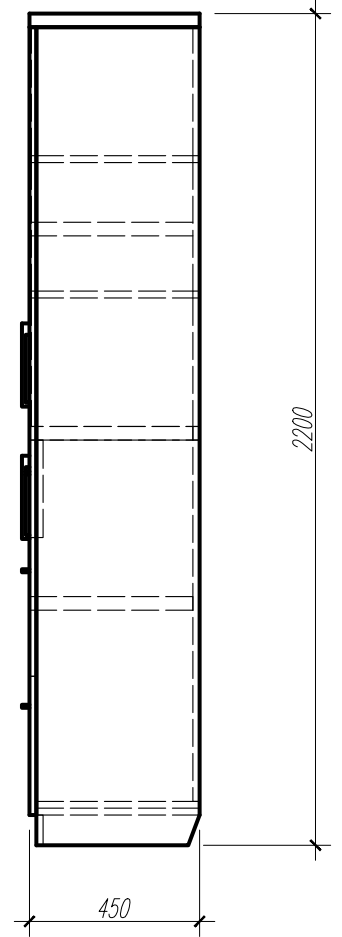
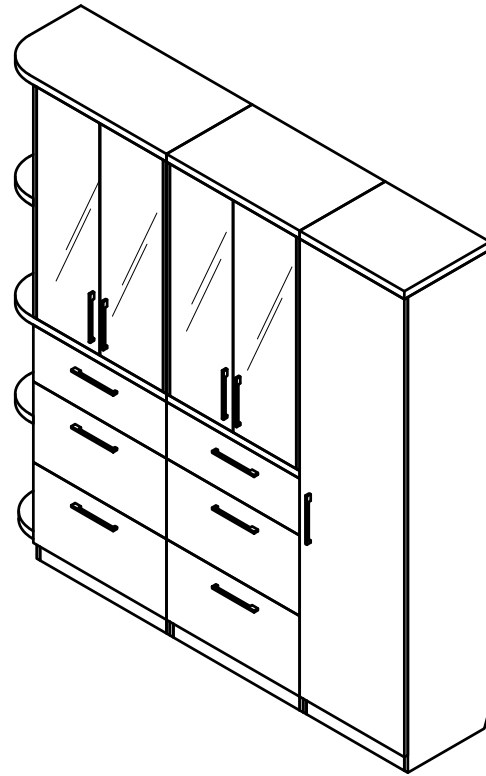
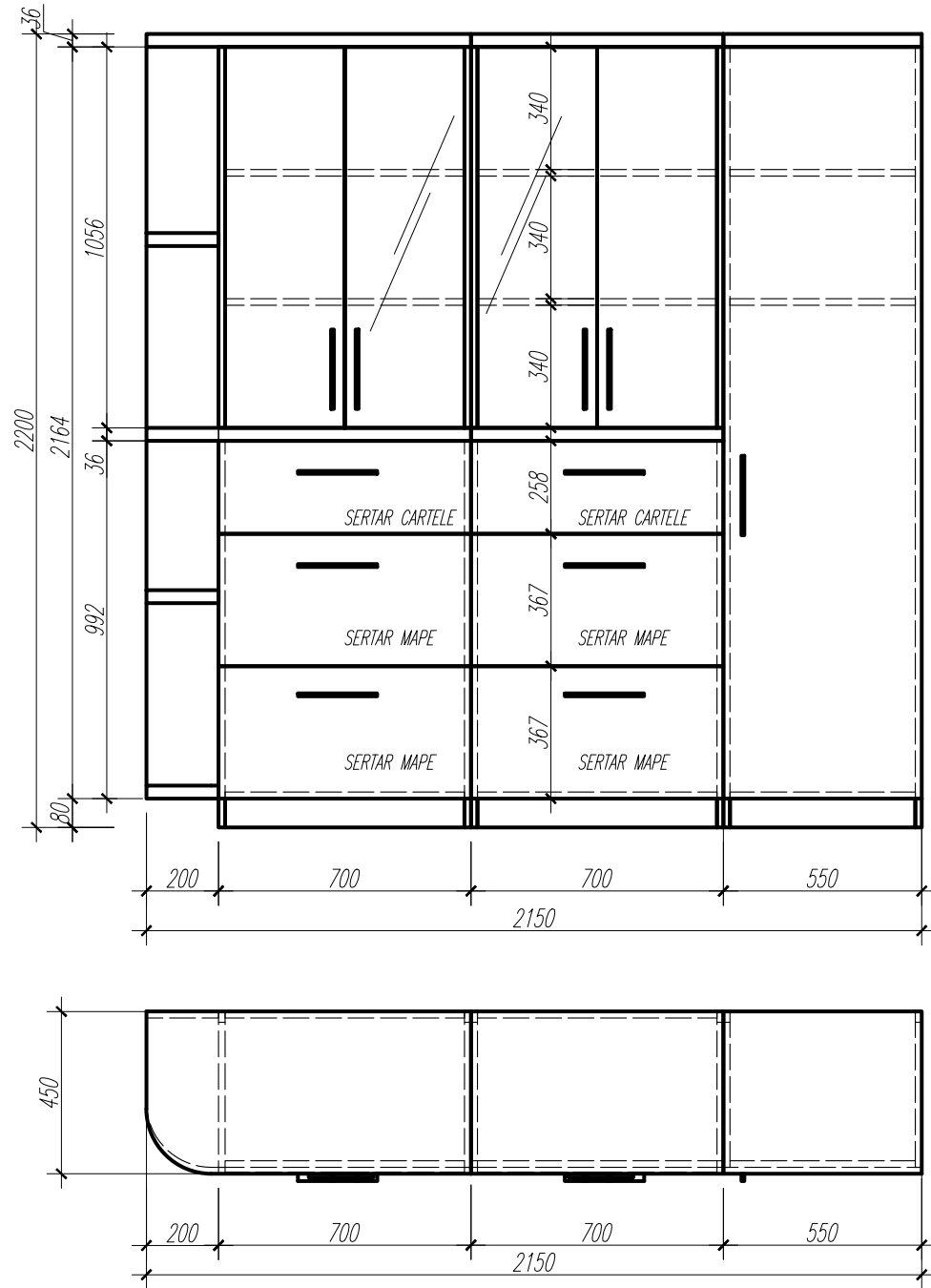


1 buc.

DULAP HAINÉ-MAPE

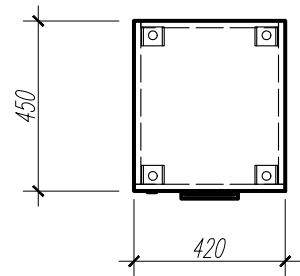
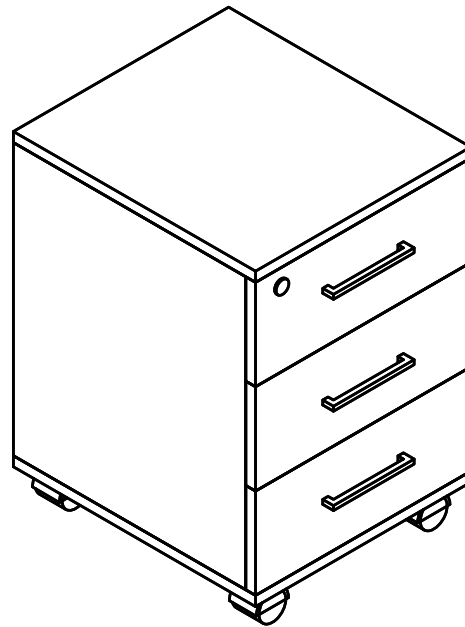
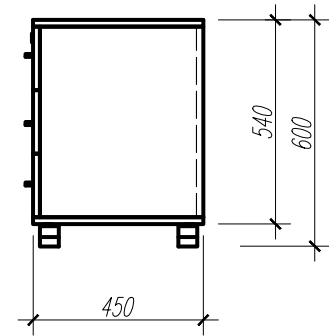
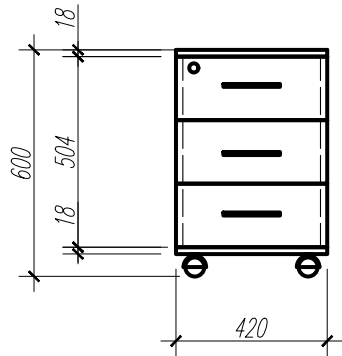


DULAP MAPE-SAFEU

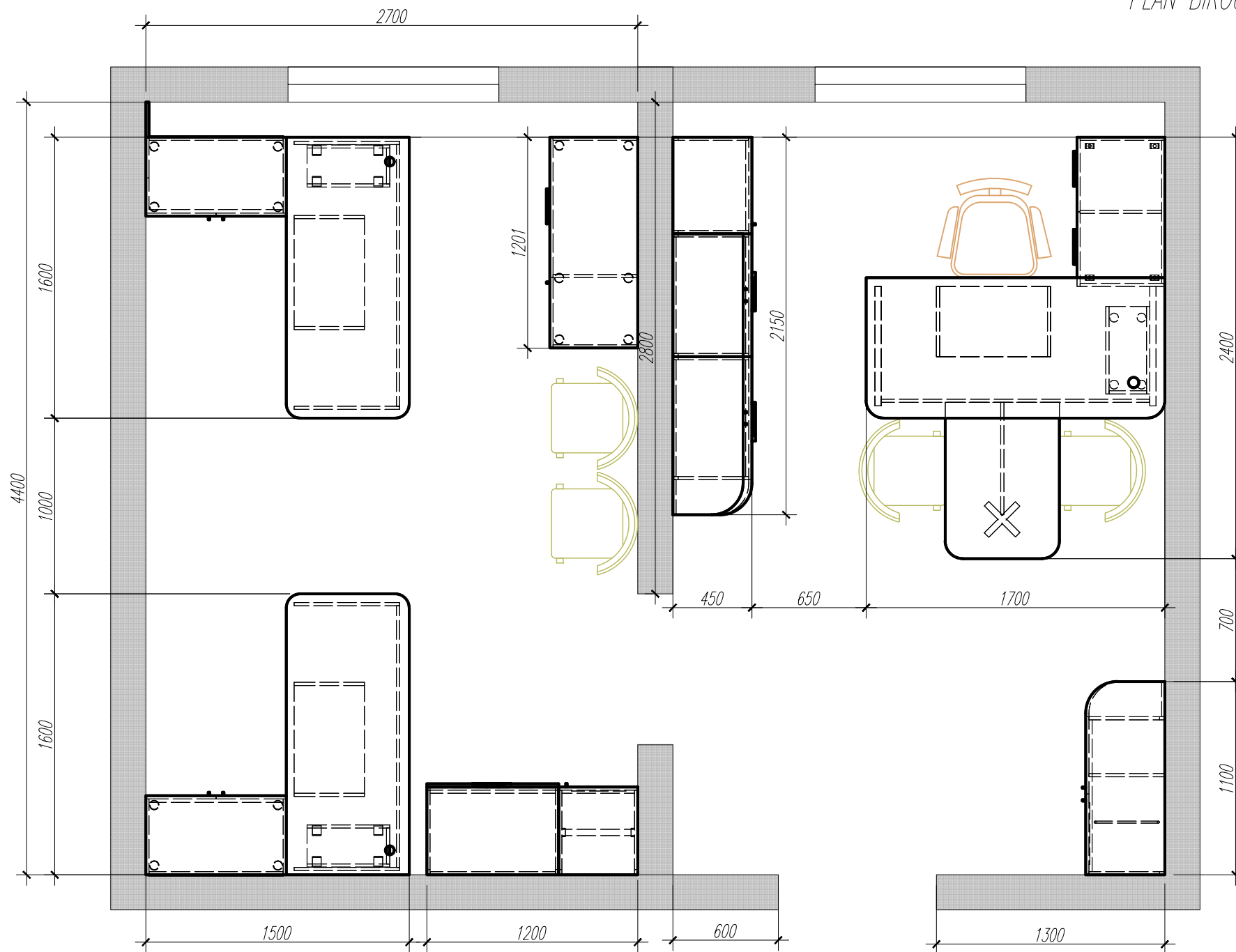


COMODA CU SERTARE

bir.84

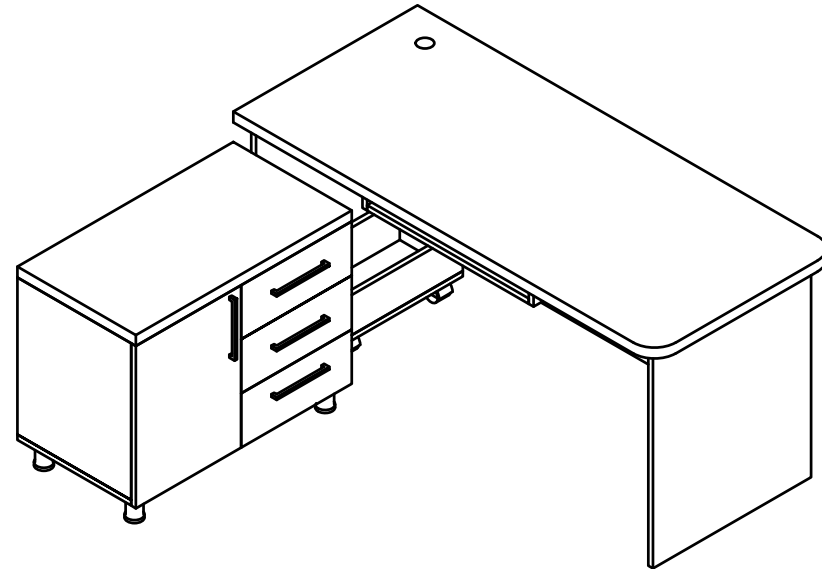
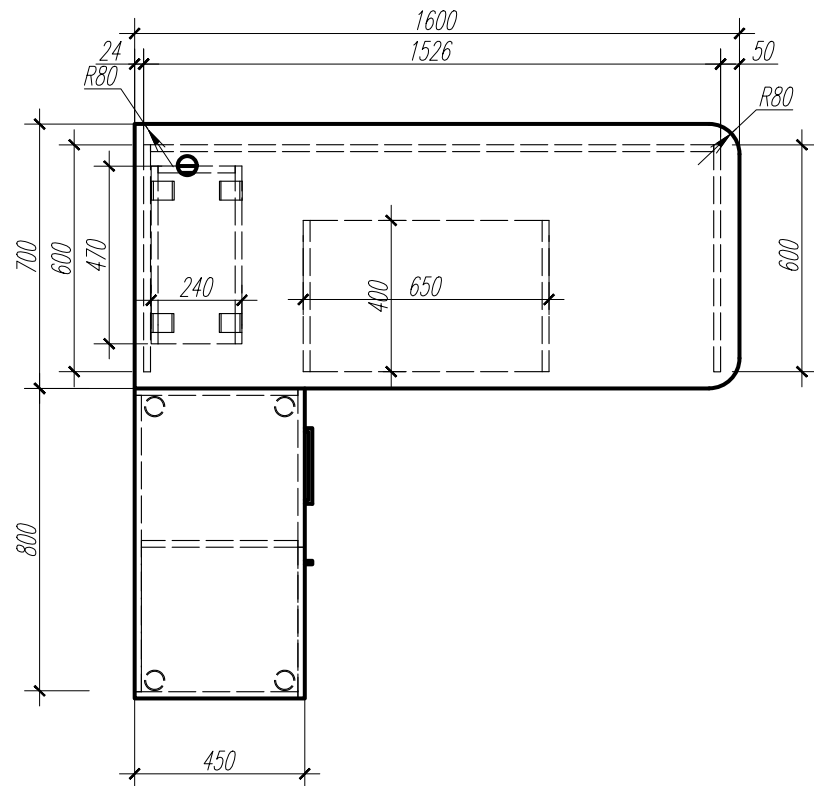
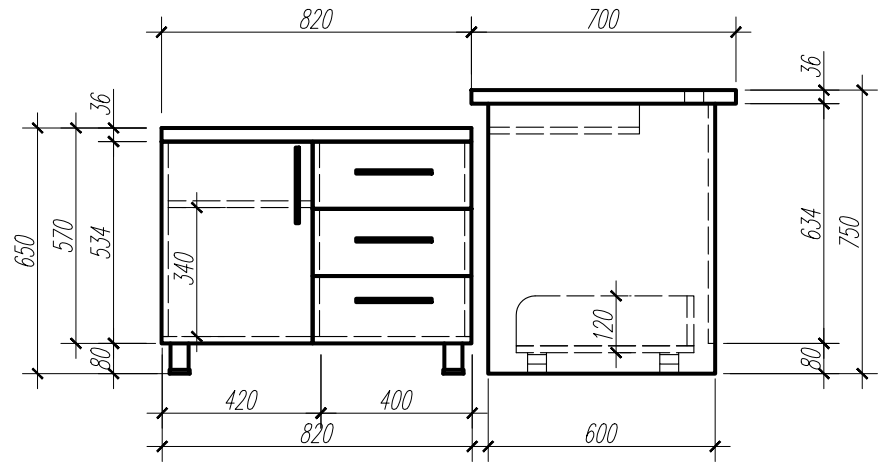
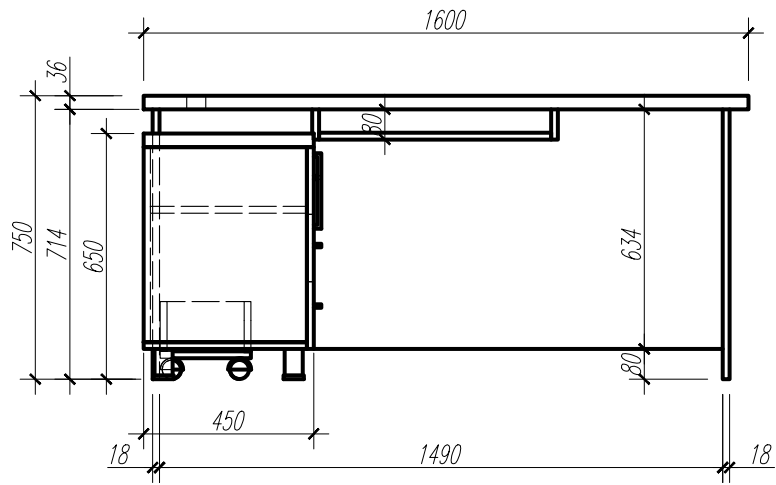


1 buc.



MASA DE BIROU

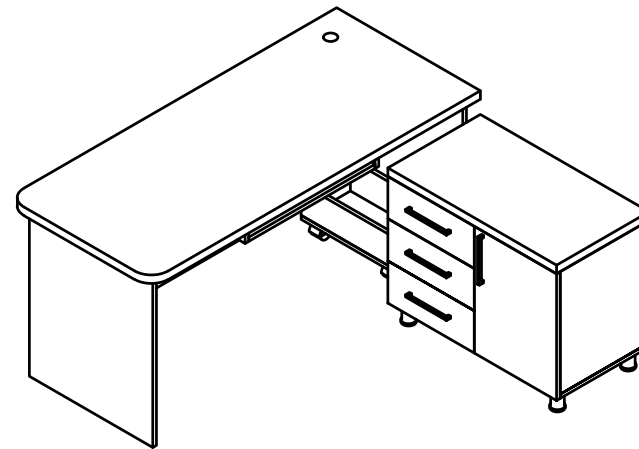
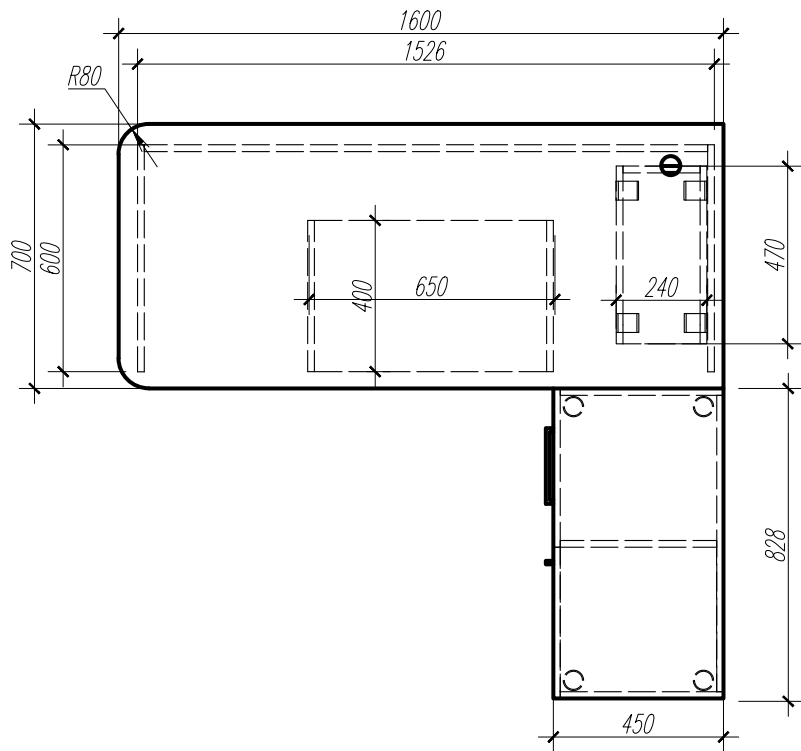
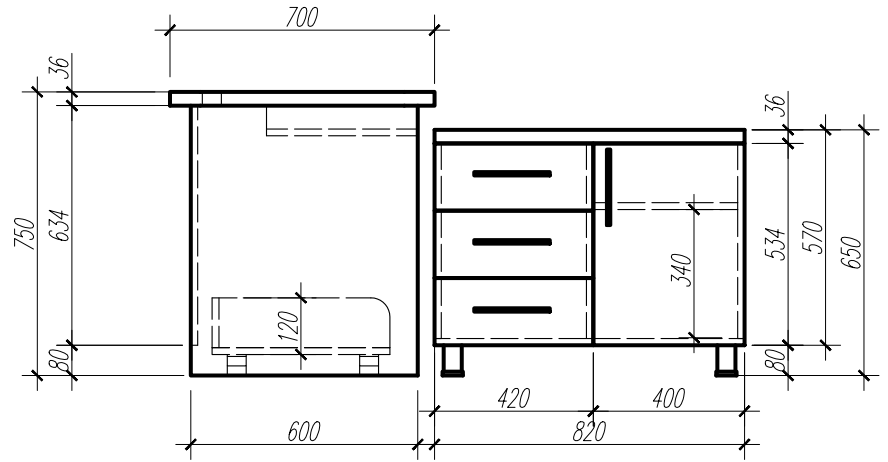
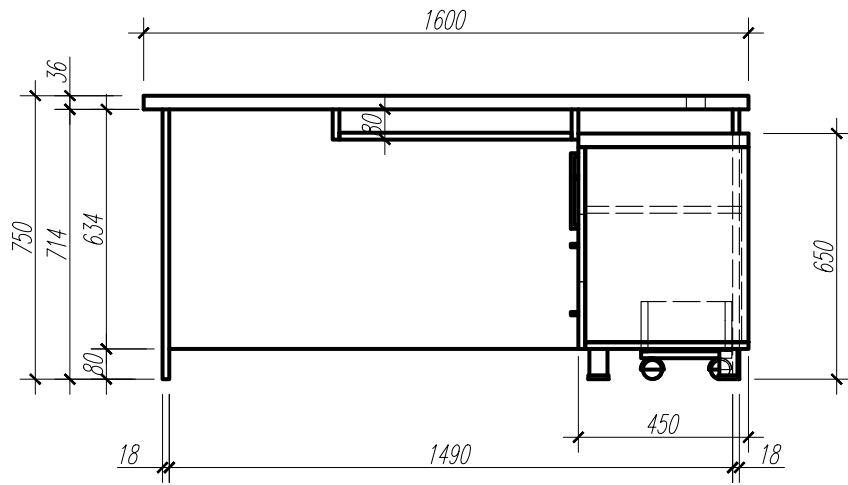
bir.84a



1 buc.

MASA DE BIROU

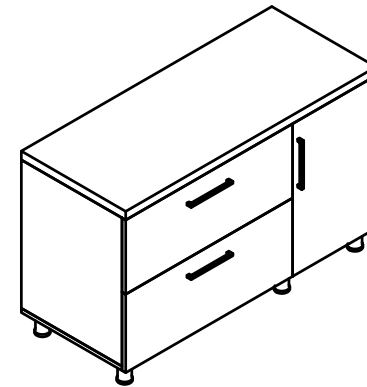
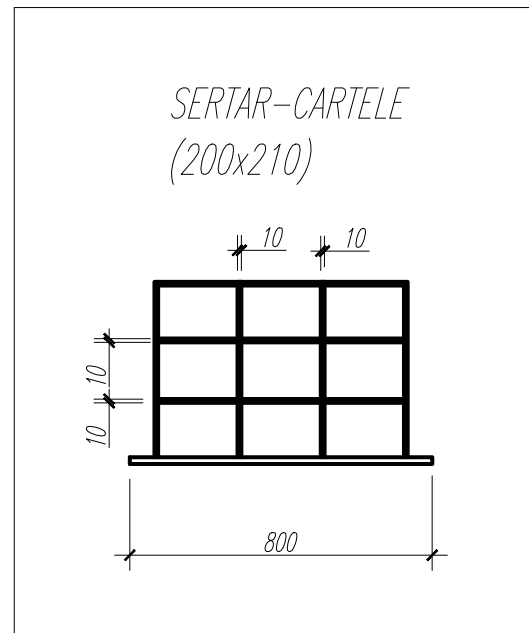
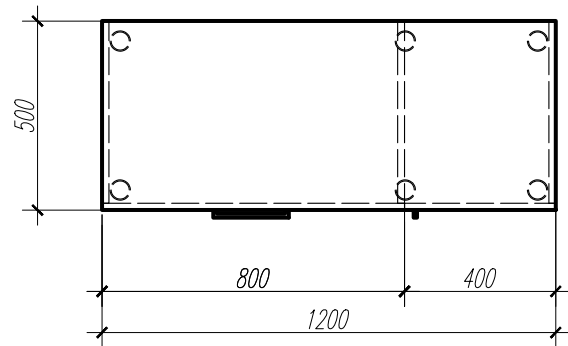
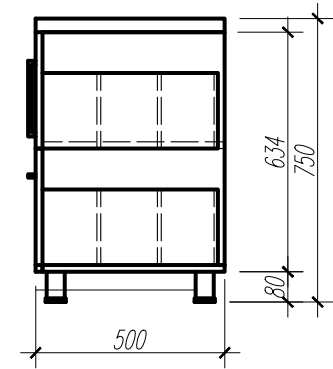
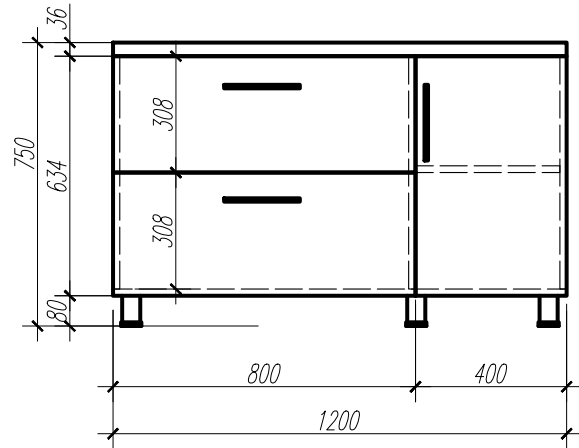
bir.84a



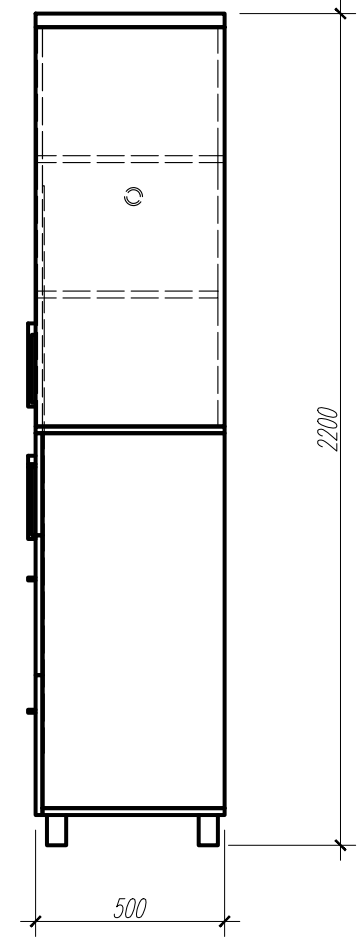
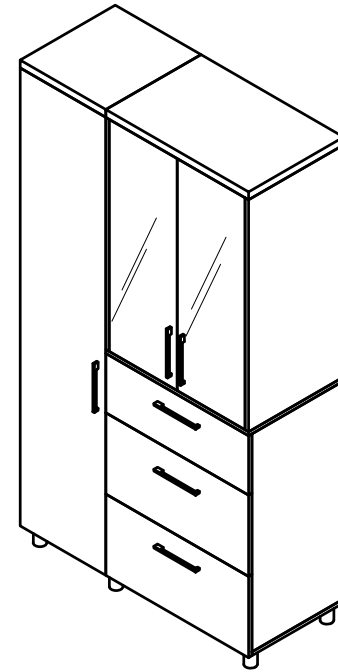
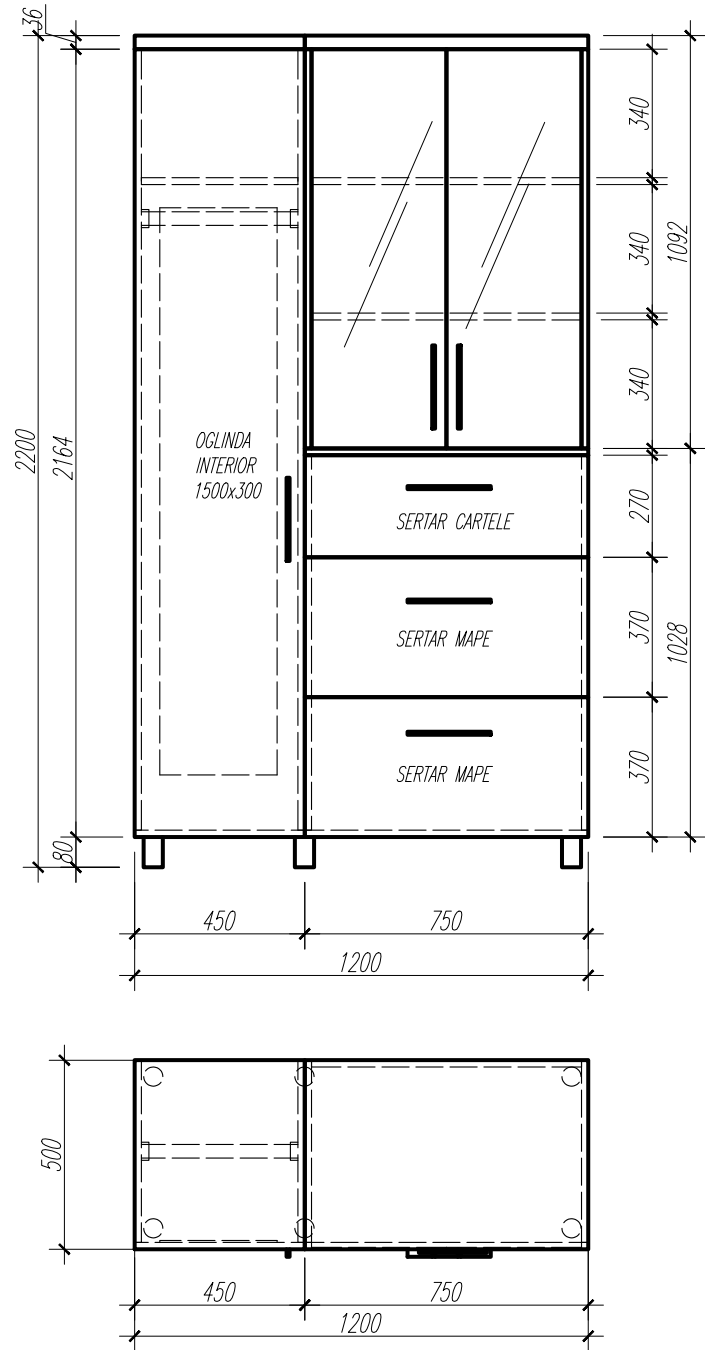
1 buc.

COMODA-CARTELE

bir. 84a

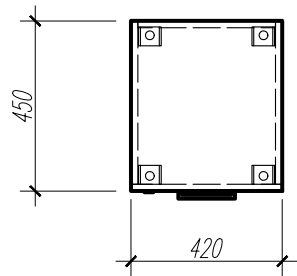
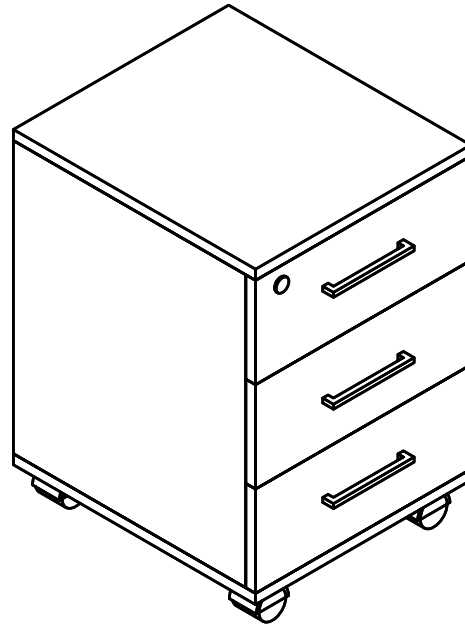
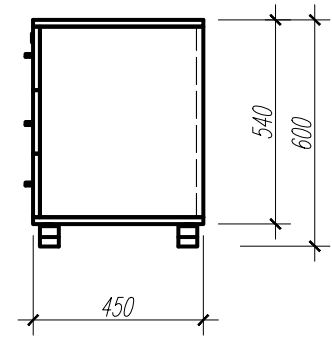
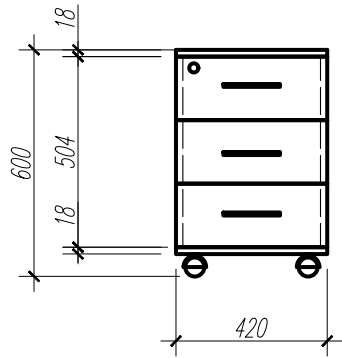


DULAP HAINA-MAPE

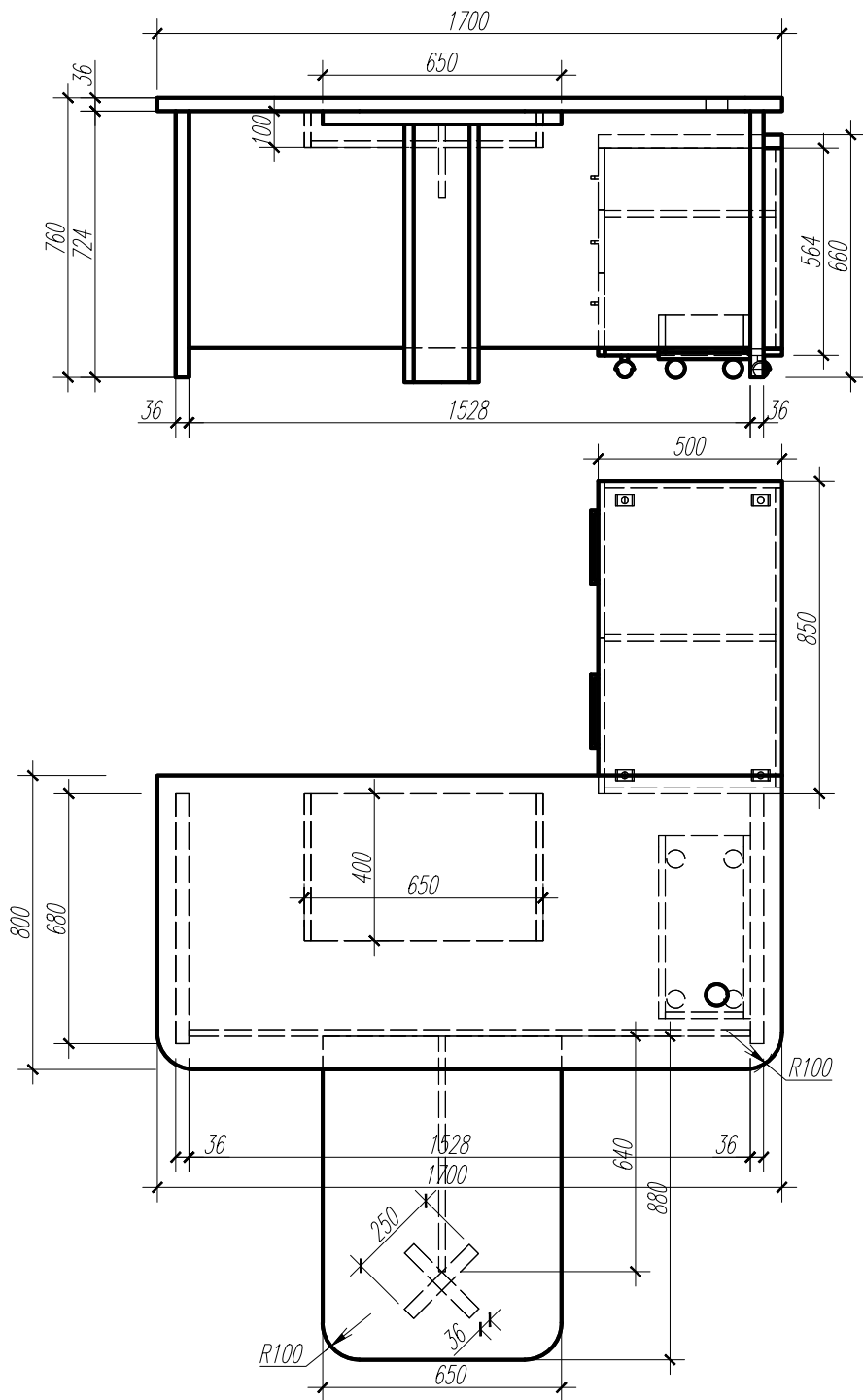


COMODA CU SERTARE

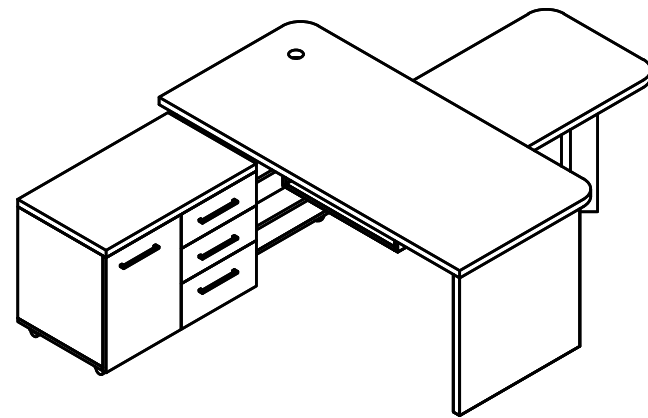
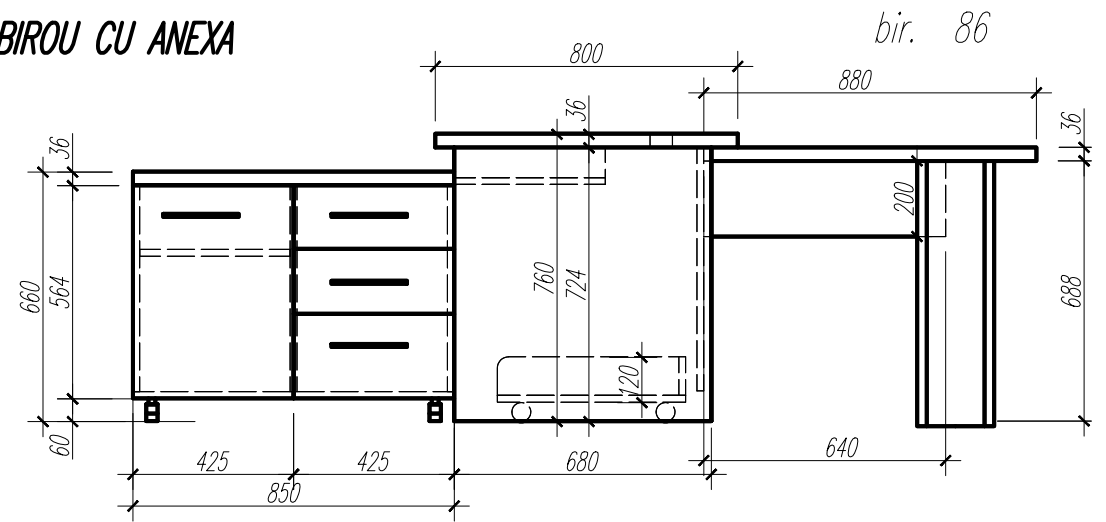
bir.84a



2 buc.

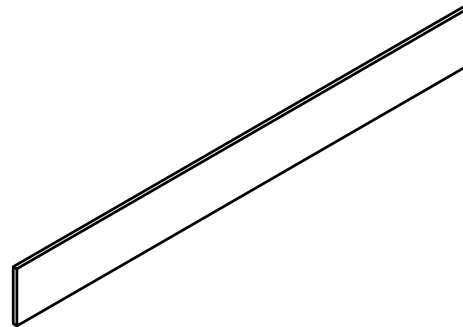
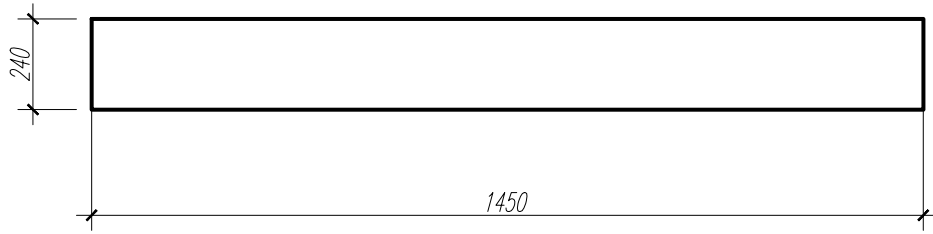


BIROU CU ANEXA



BRIU

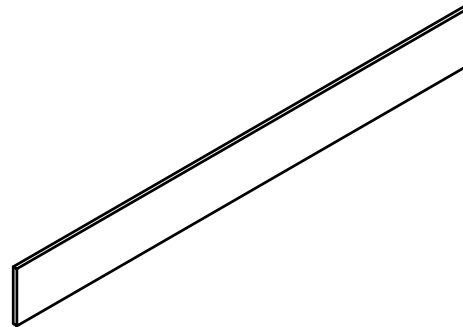
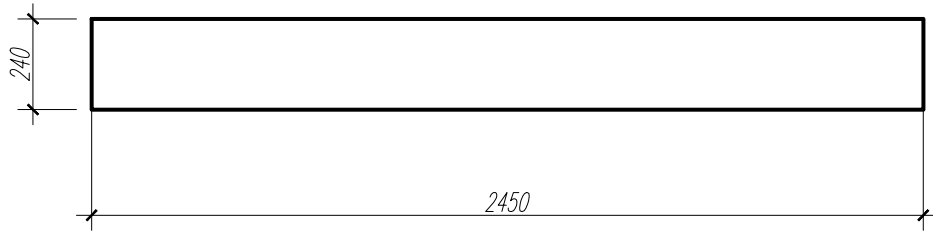
bir. 86



1 buc.

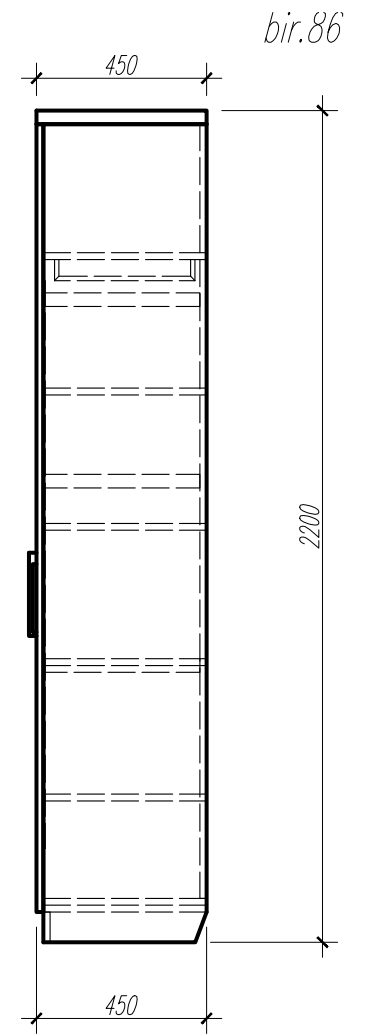
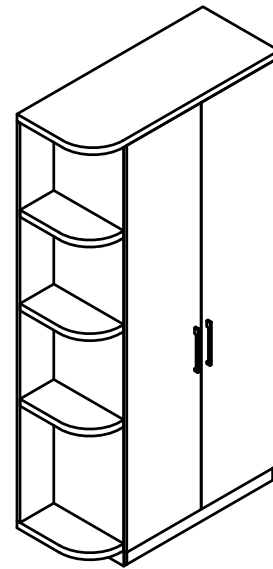
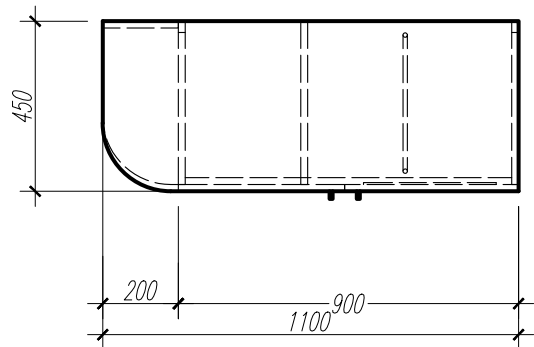
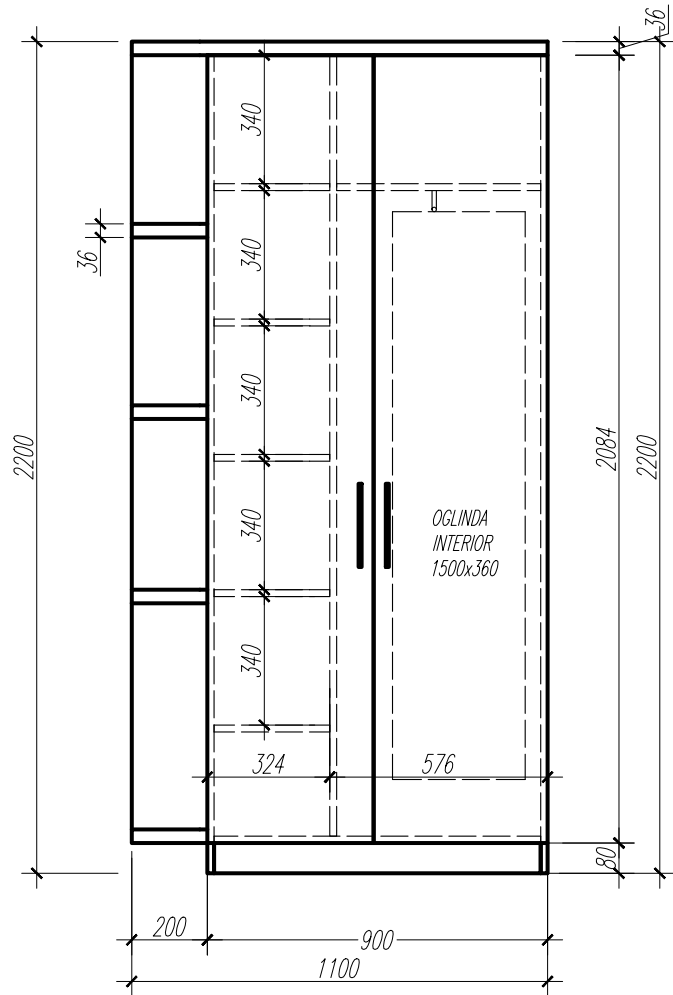
BRIU

bir. 86

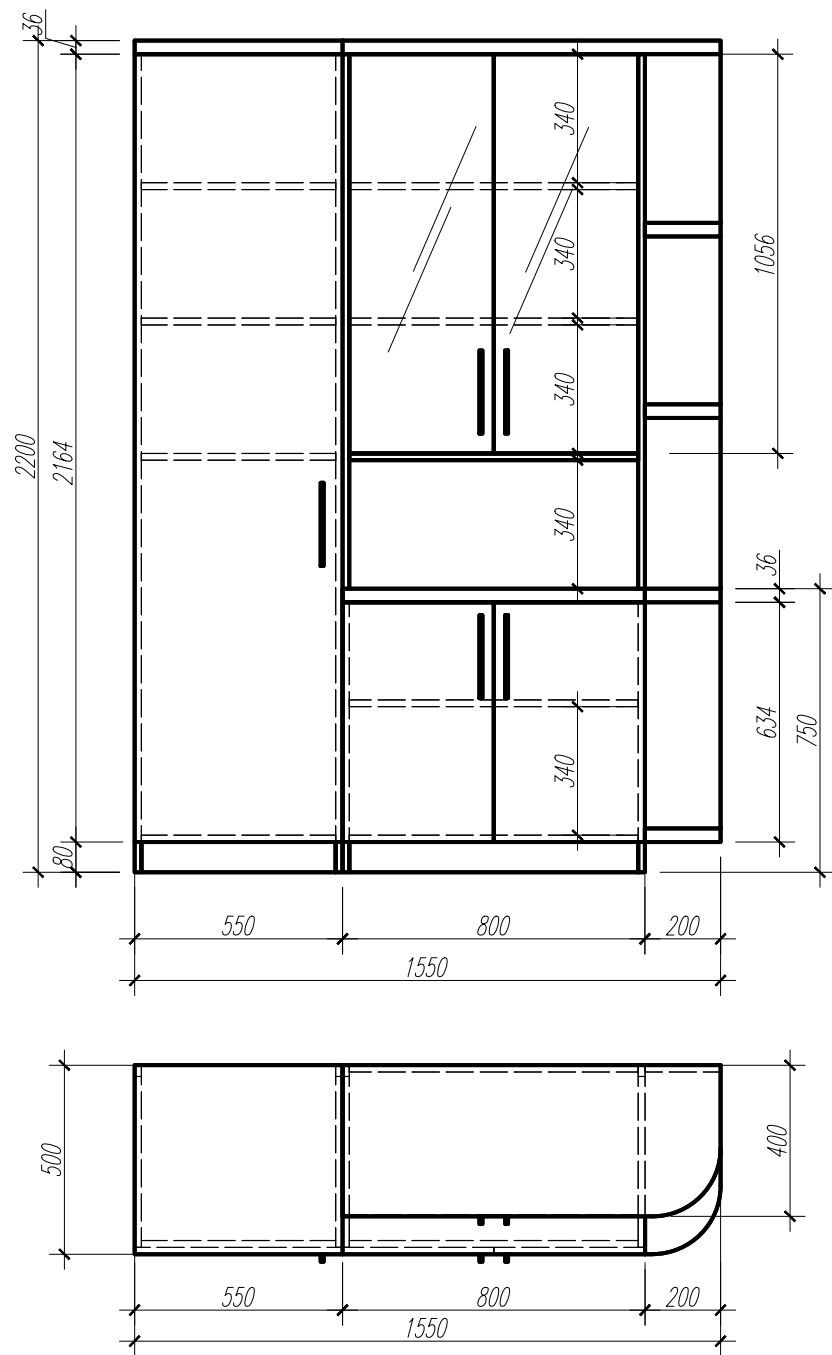


1 buc.

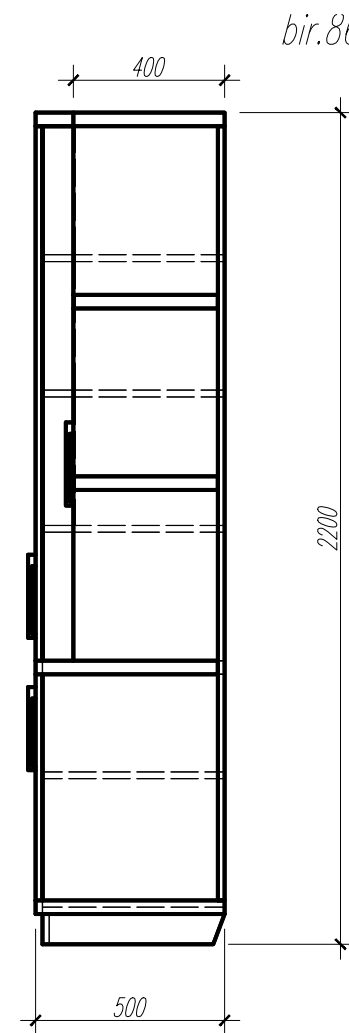
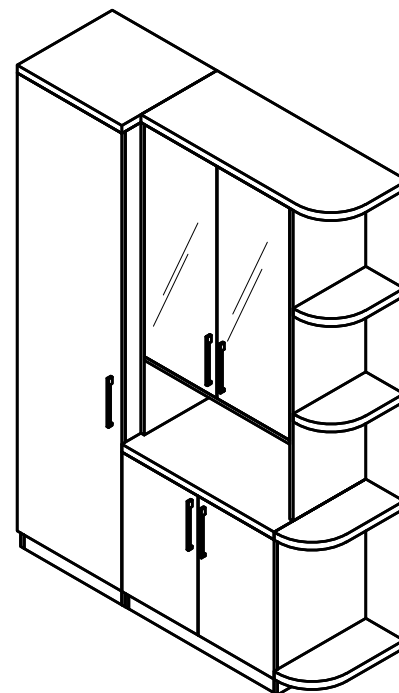
DULAP HAINÉ-MAPE



bir.86



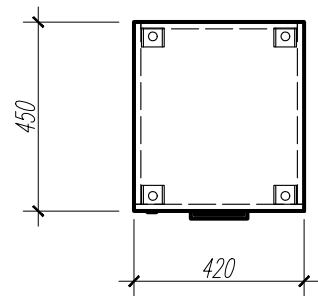
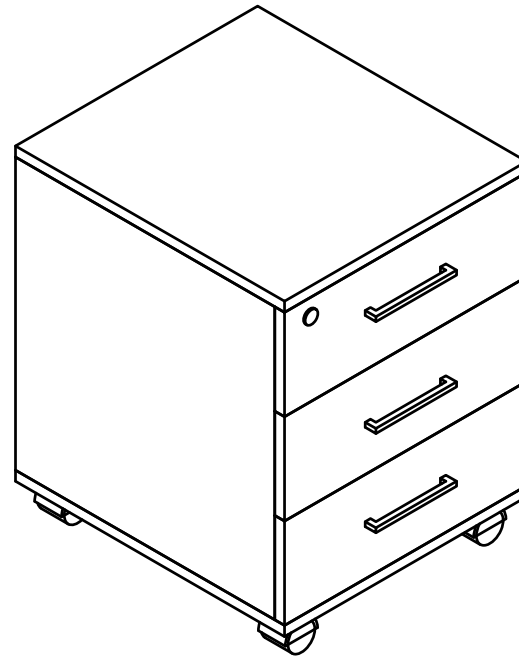
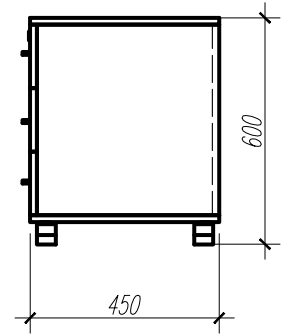
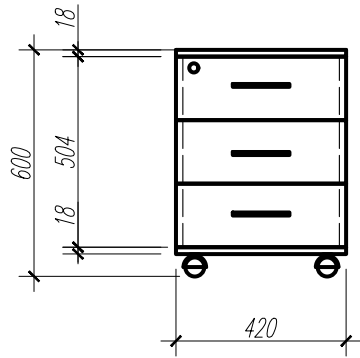
DULAP MAPE-SAFEU



bir.86

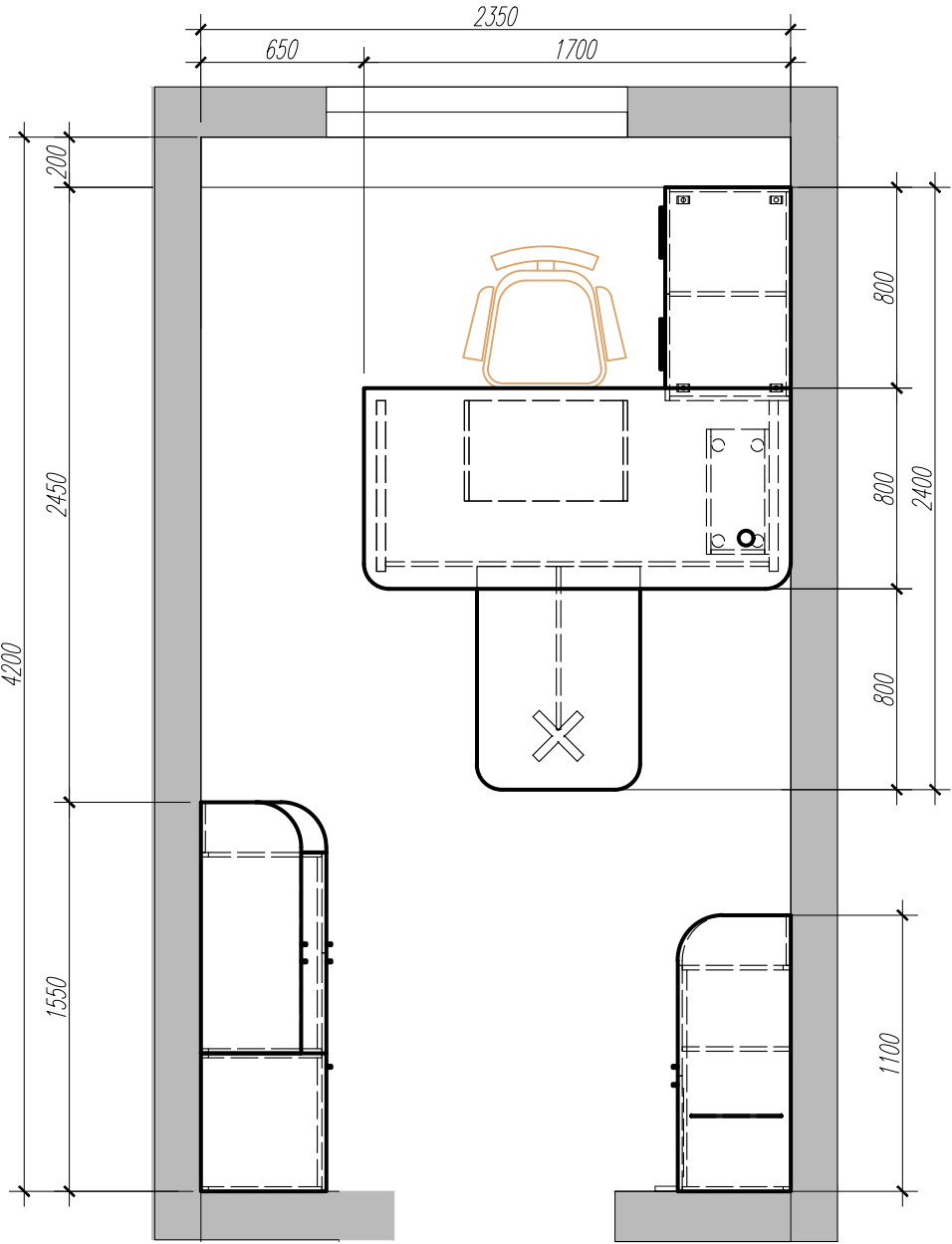
COMODA CU SERTARE

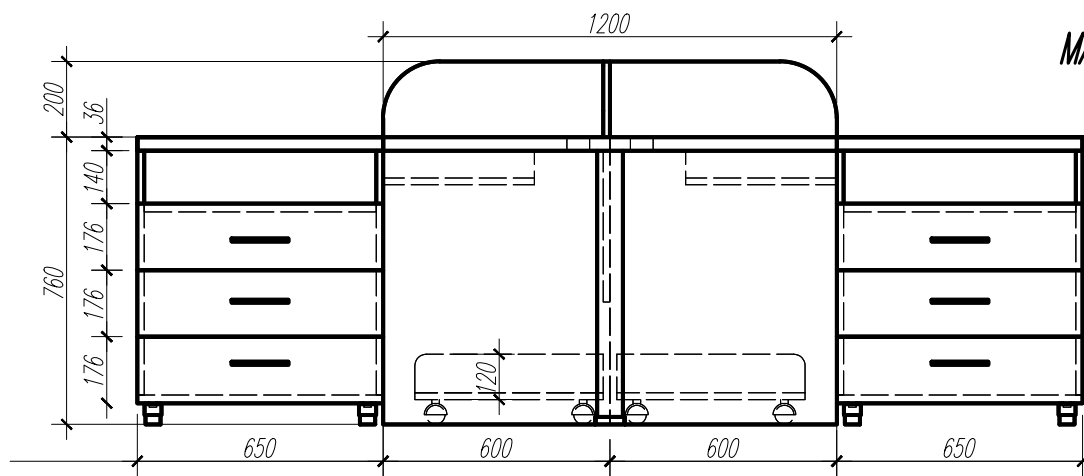
bir. 86



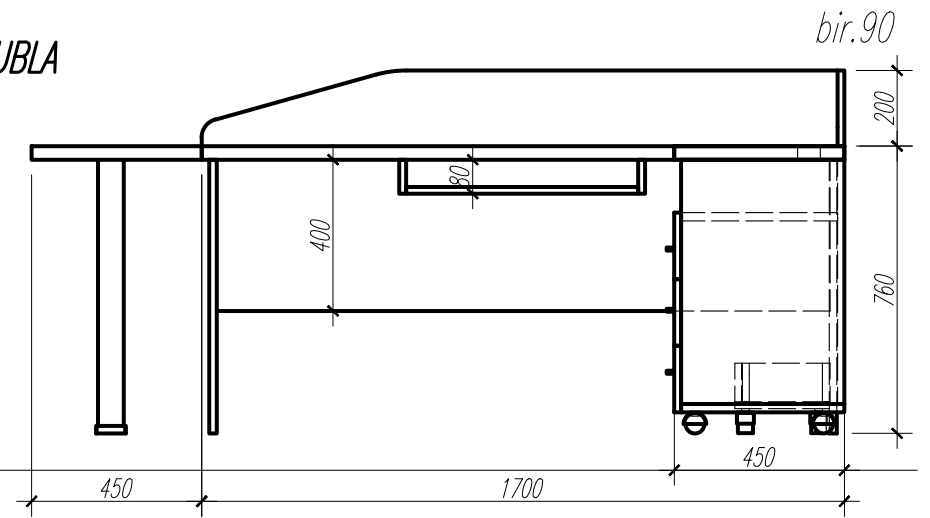
1 buc.

PLAN-BIROU

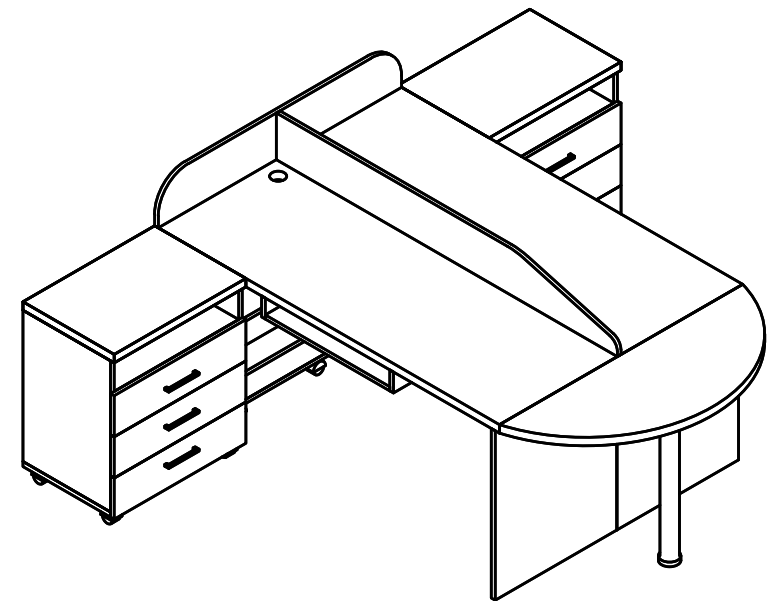
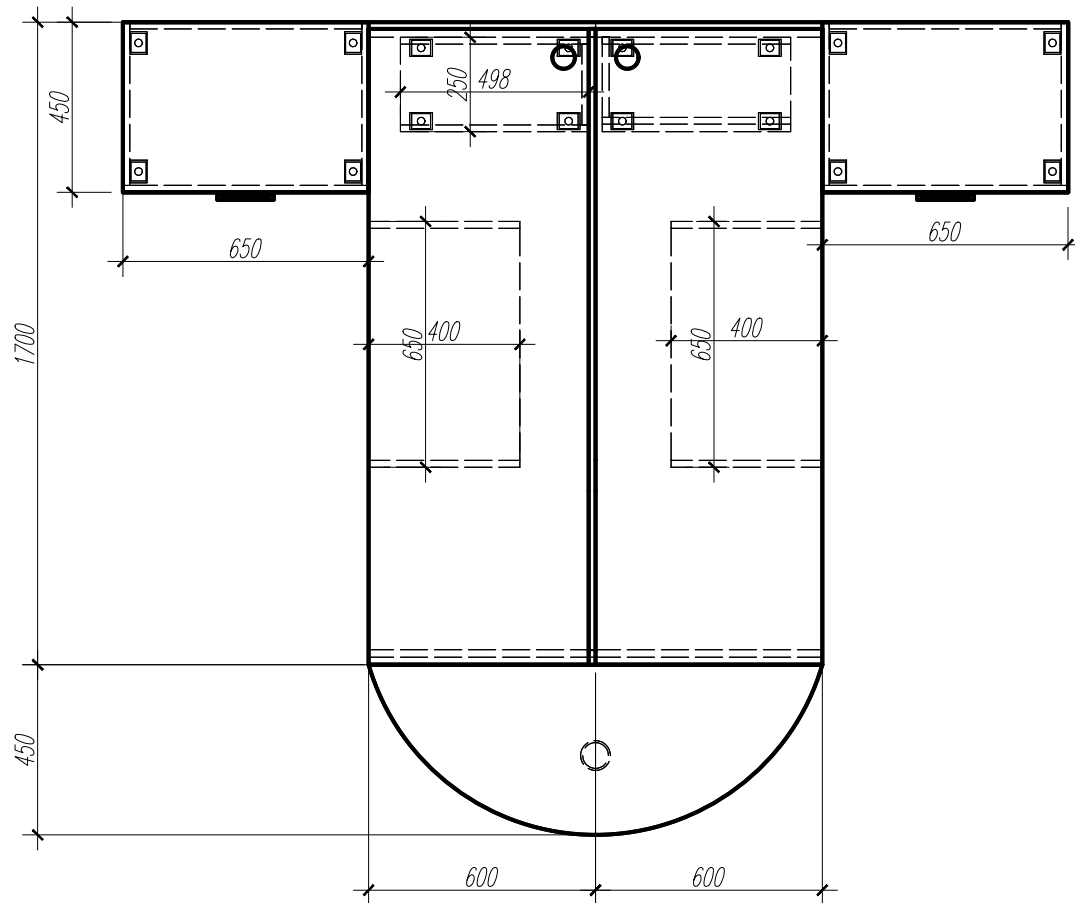


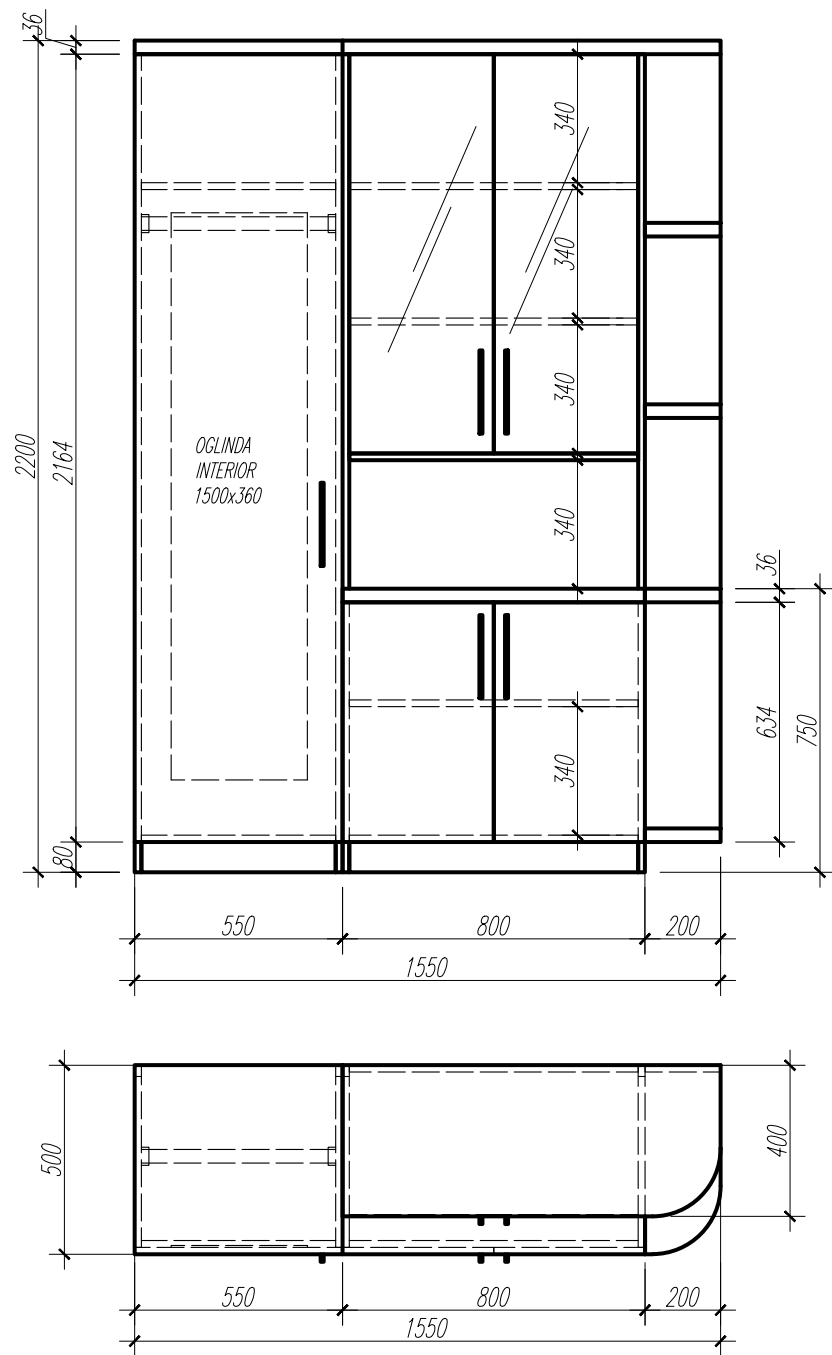


MASA DUBLA

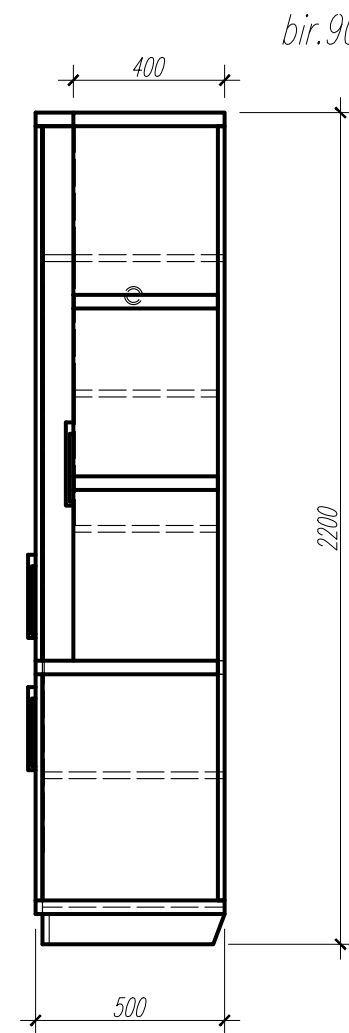
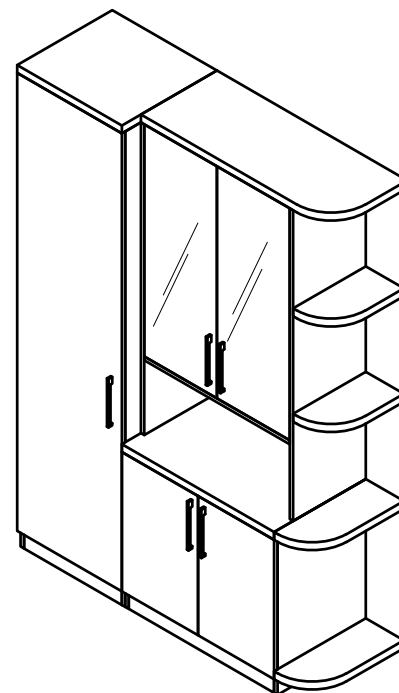


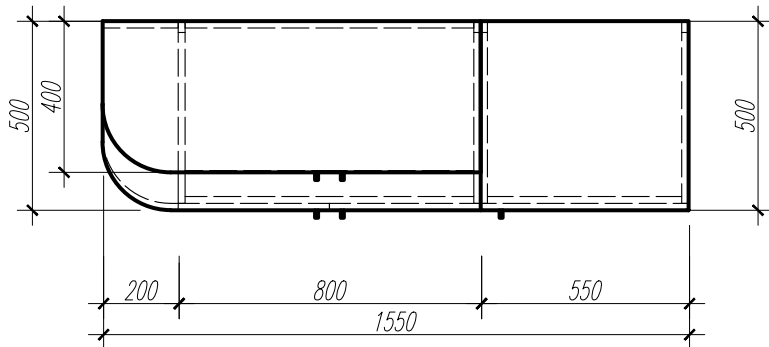
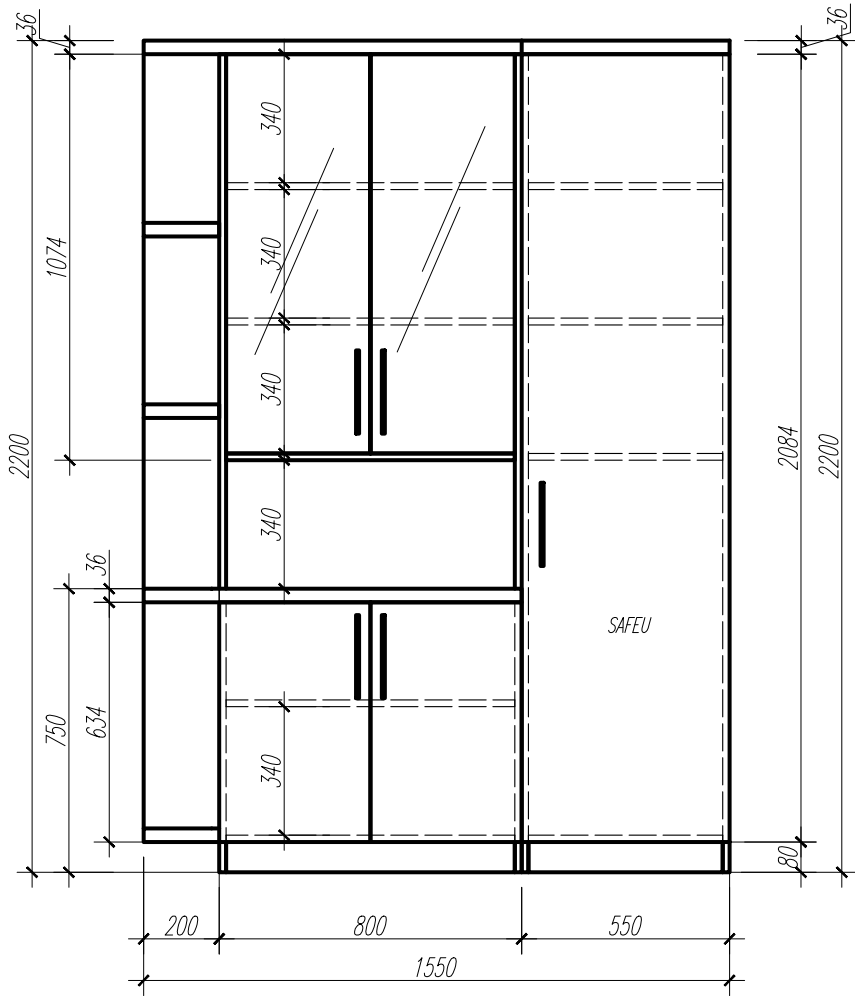
bir.90



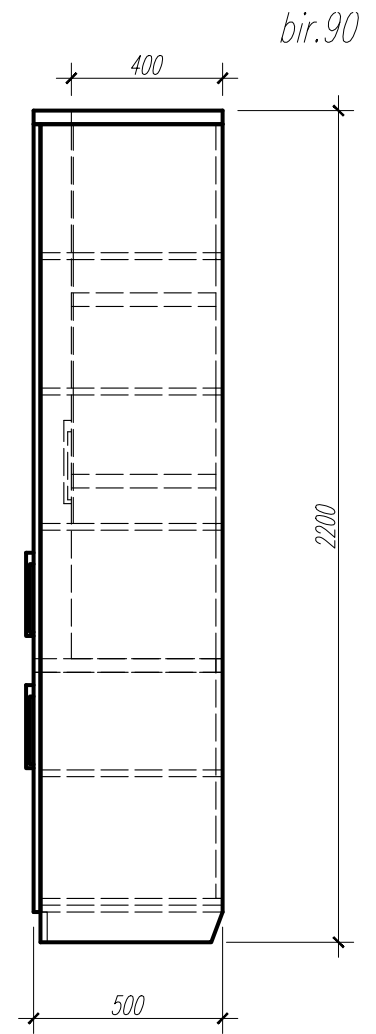
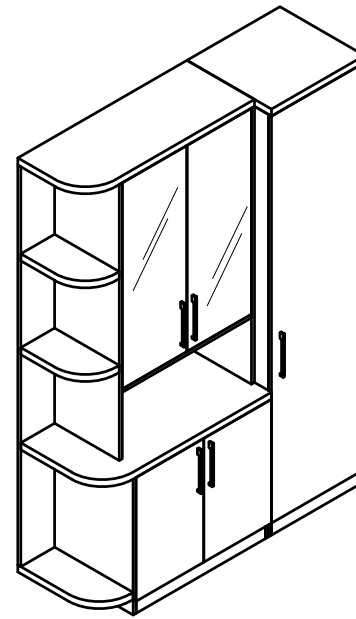


DULAP HAINÉ-MAPE



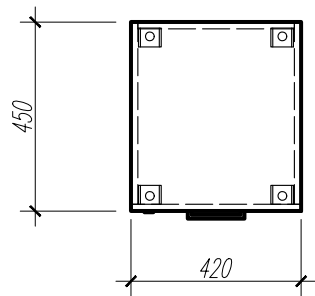
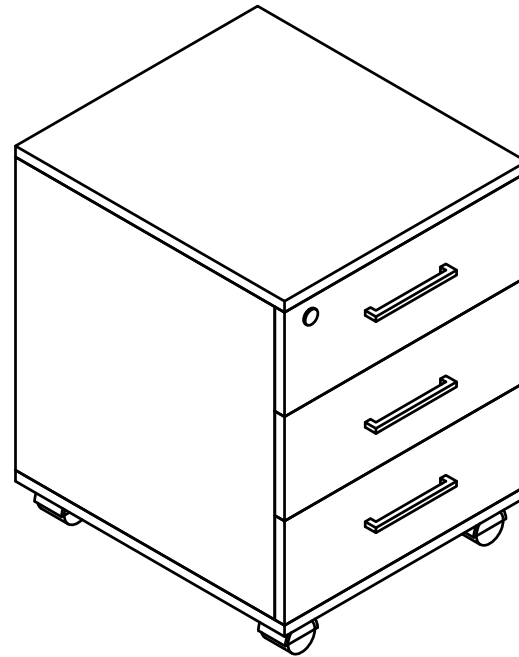
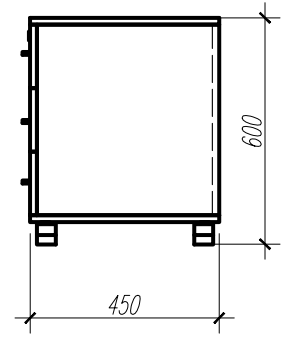
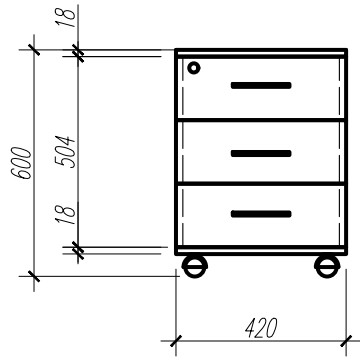


DULAP MAPE-SAFEU

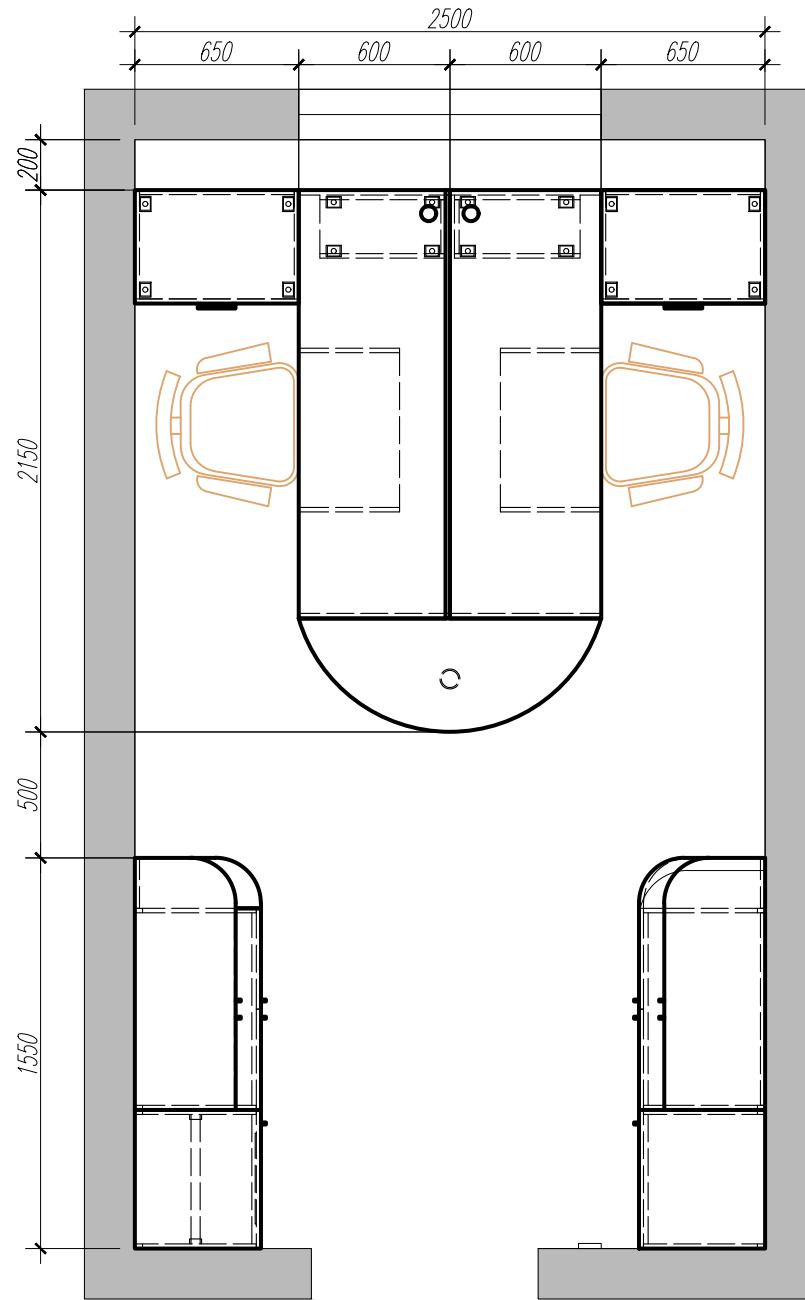


COMODA CU SERTARE

bir. 90

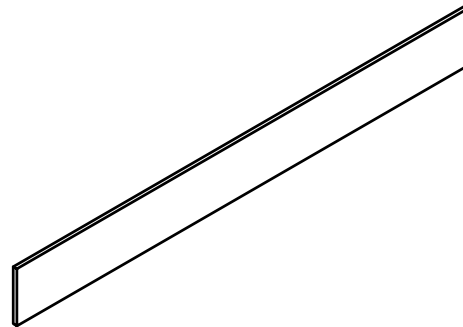
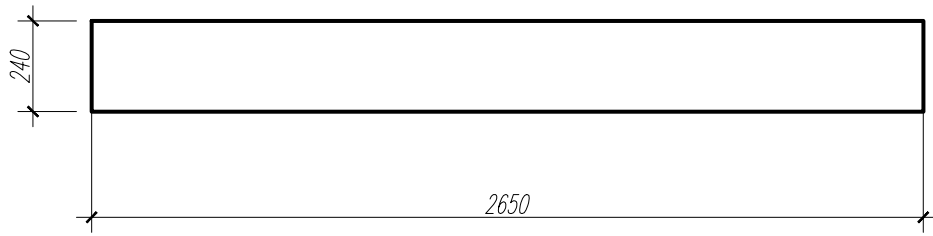


2 buc.



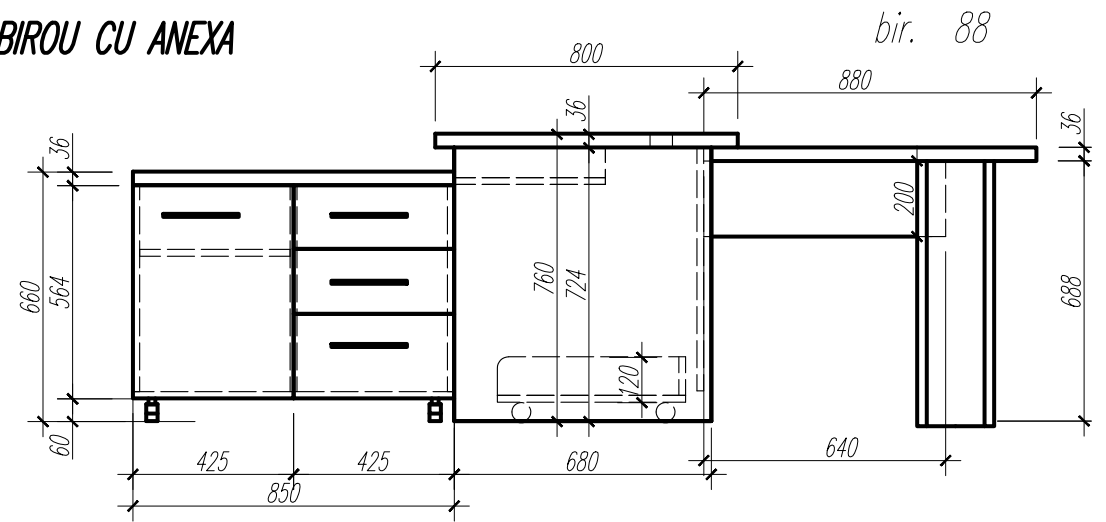
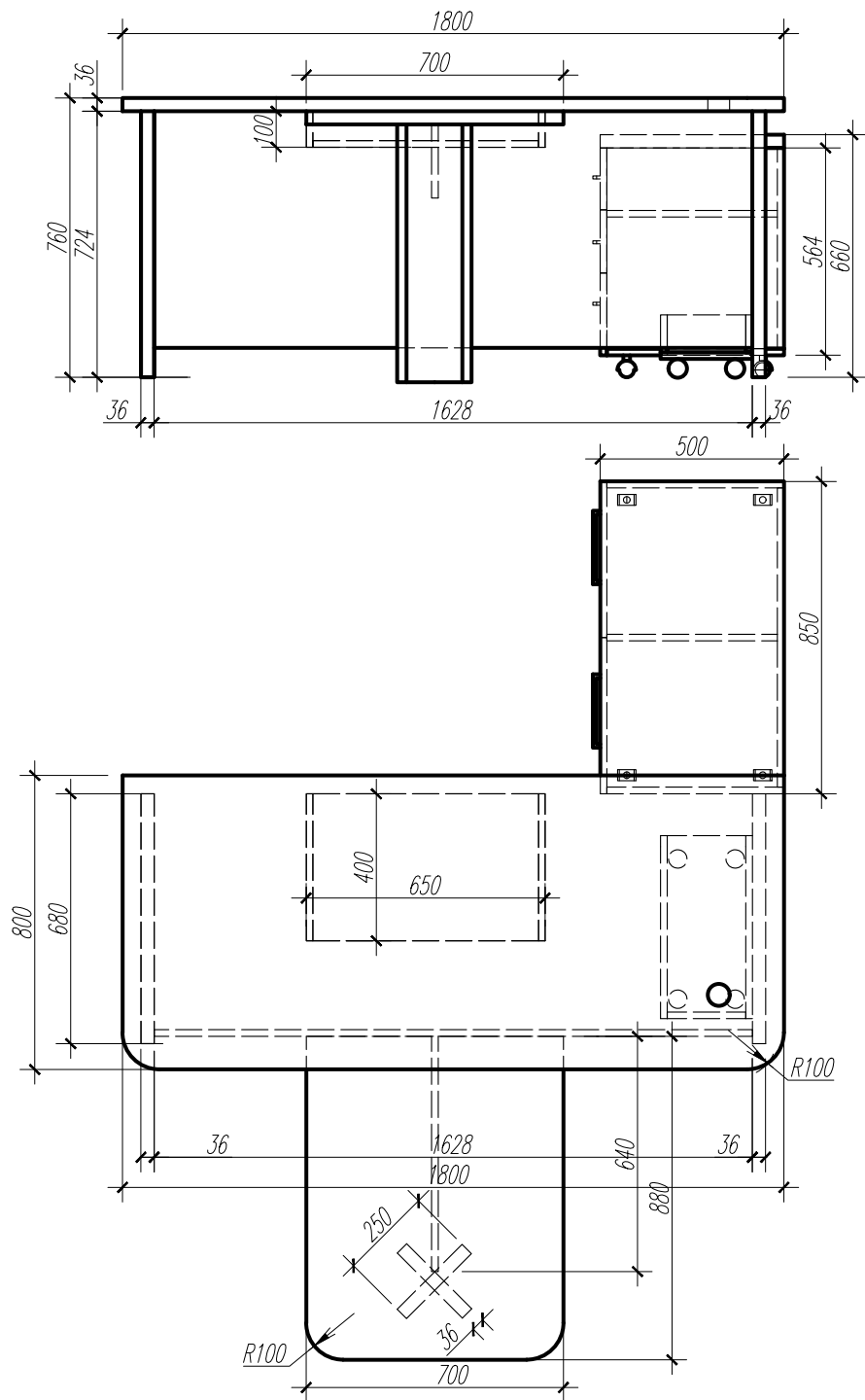
BRIU

bir. 90

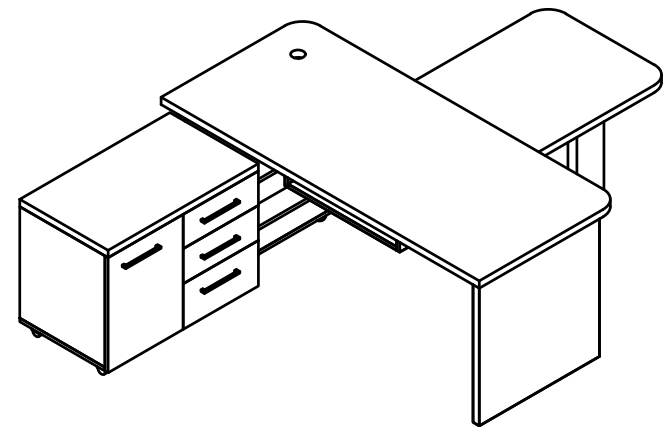


2 buc.

BIROU CU ANEXA

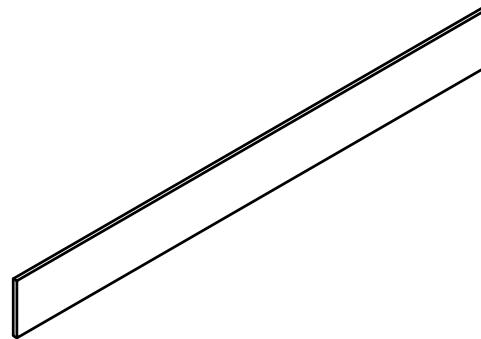
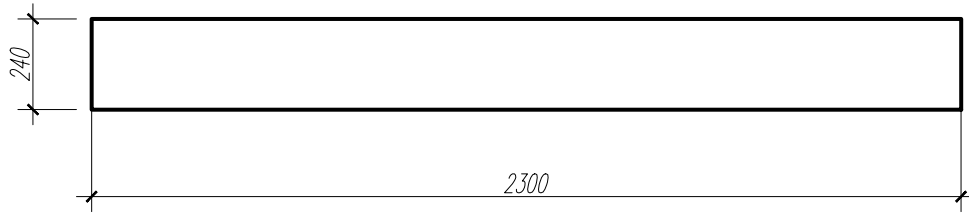


bir. 88



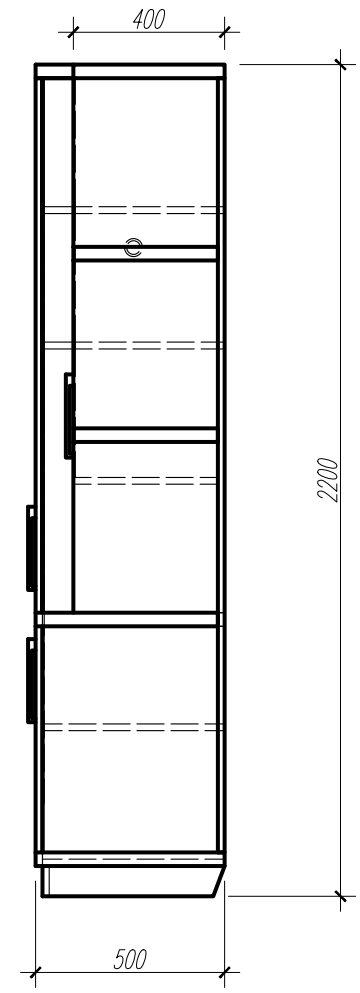
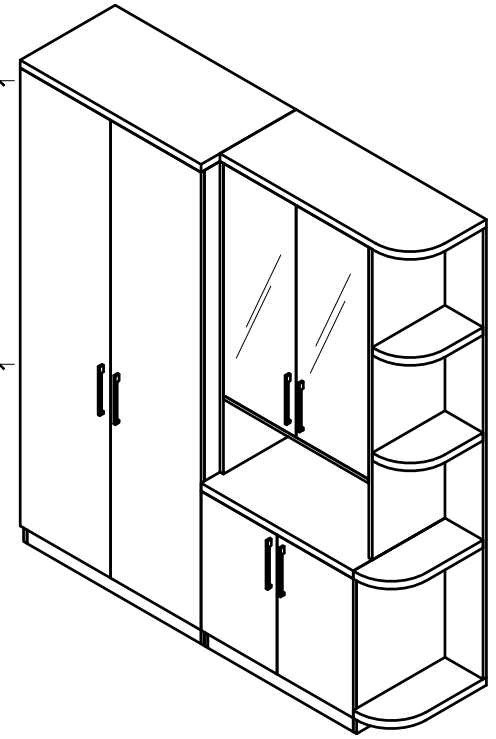
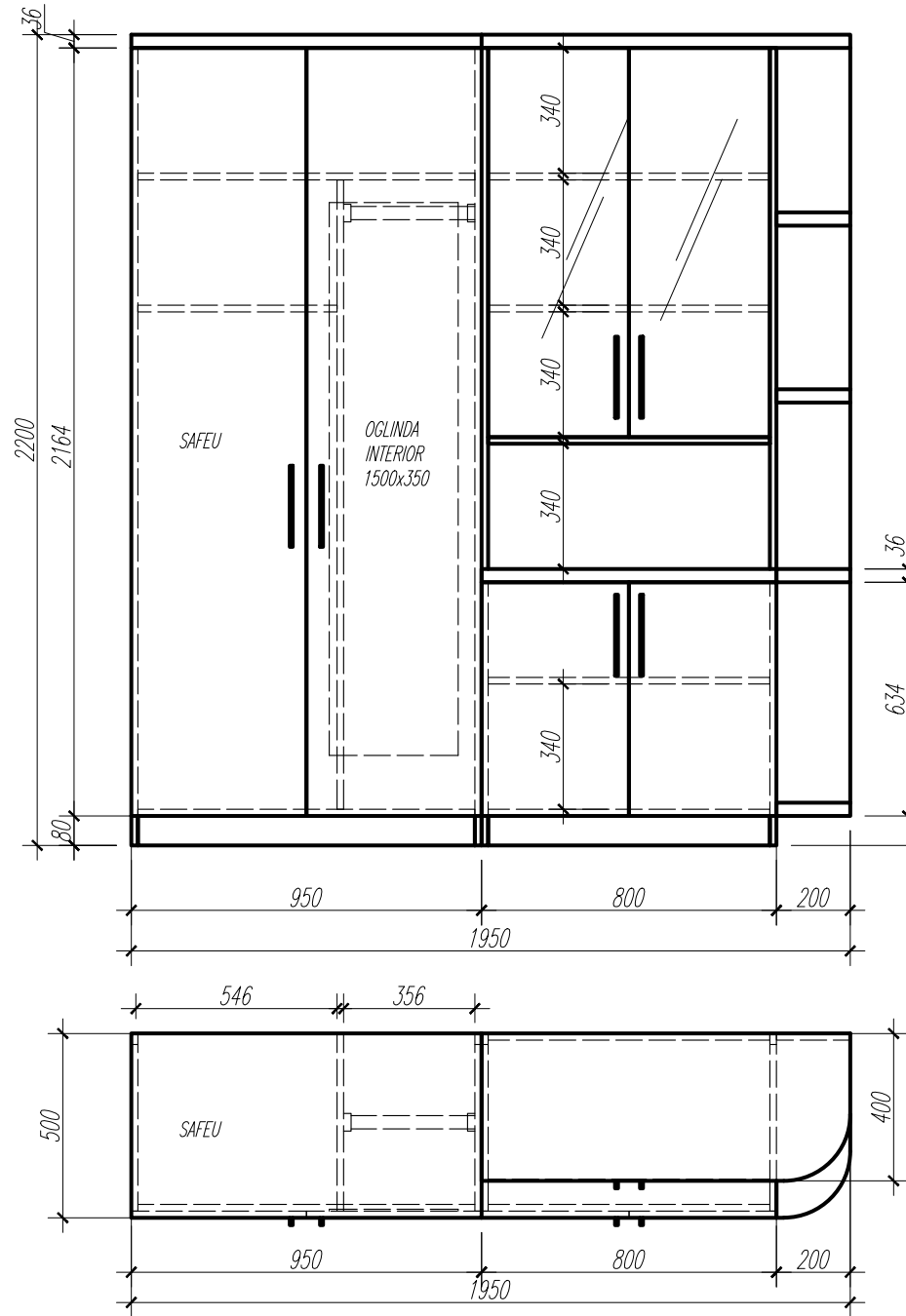
BRIU

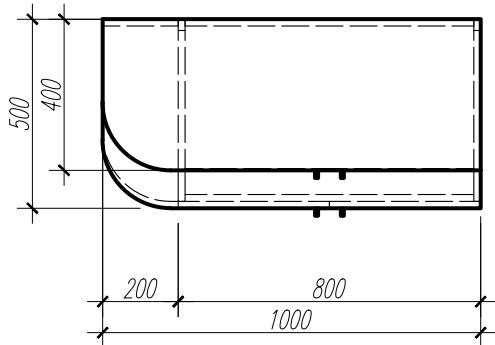
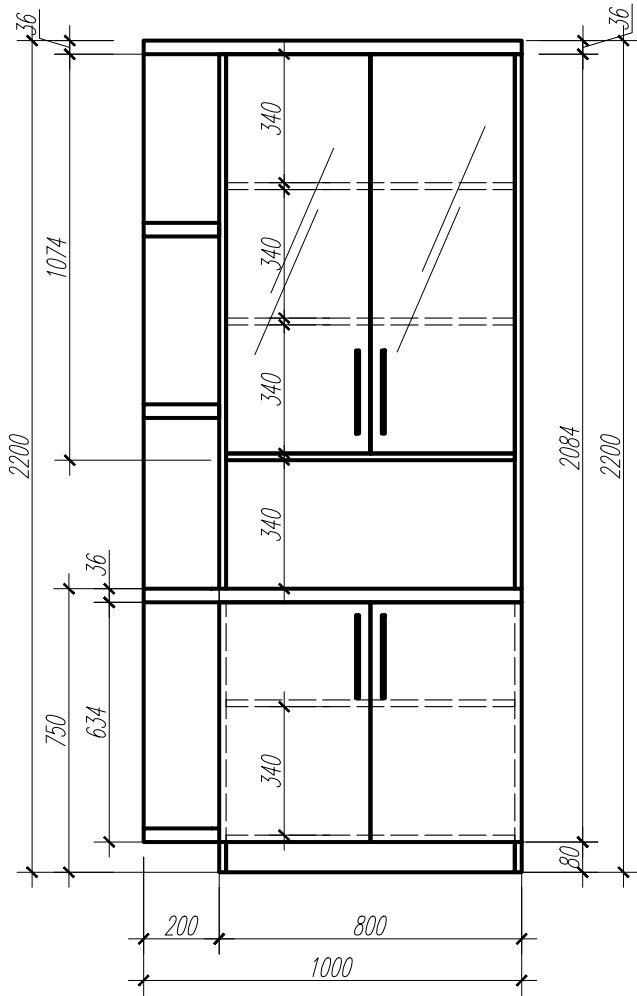
bir. 88



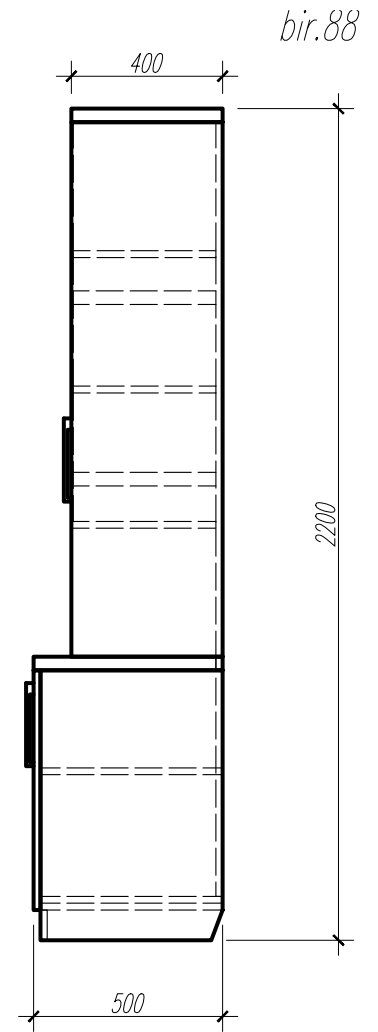
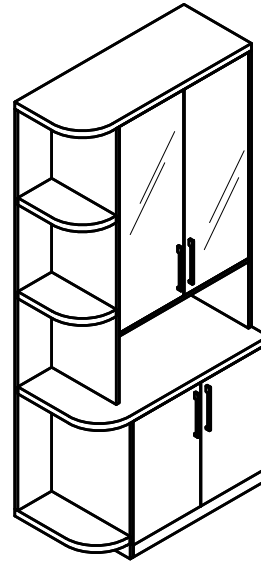
1 buc.

DULAP HAINE-MAPE-SAFEU



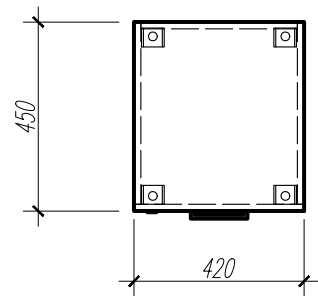
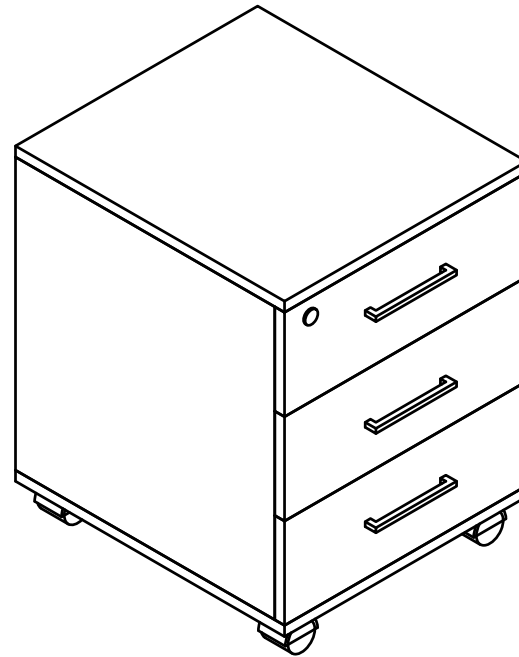
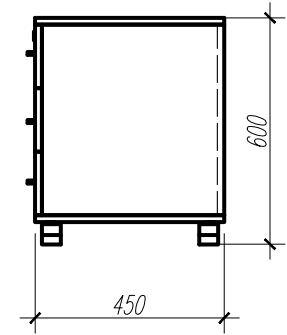
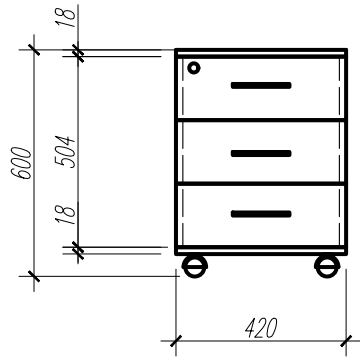


DULAP MAPE

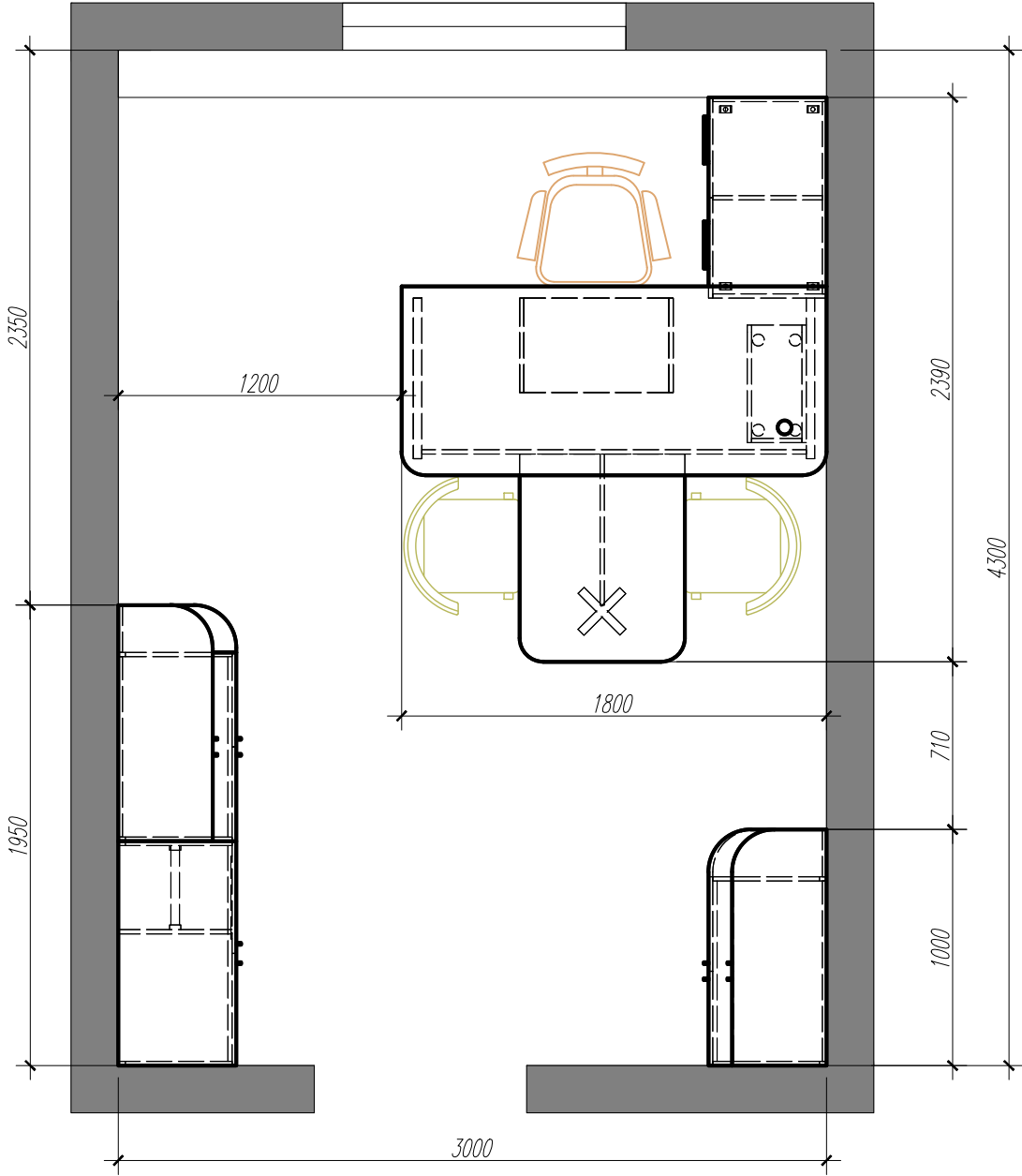


COMODA CU SERTARE

bir. 88

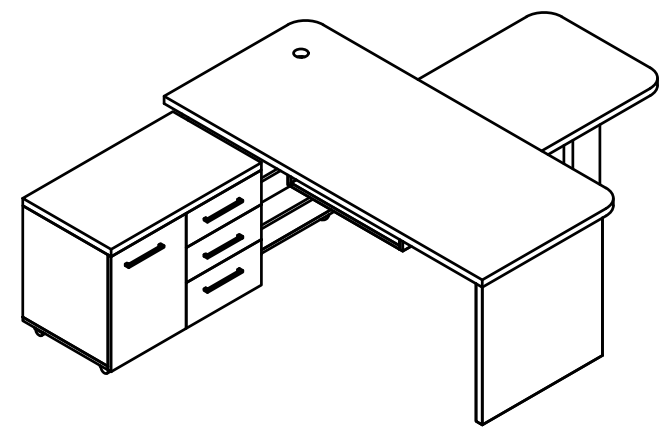
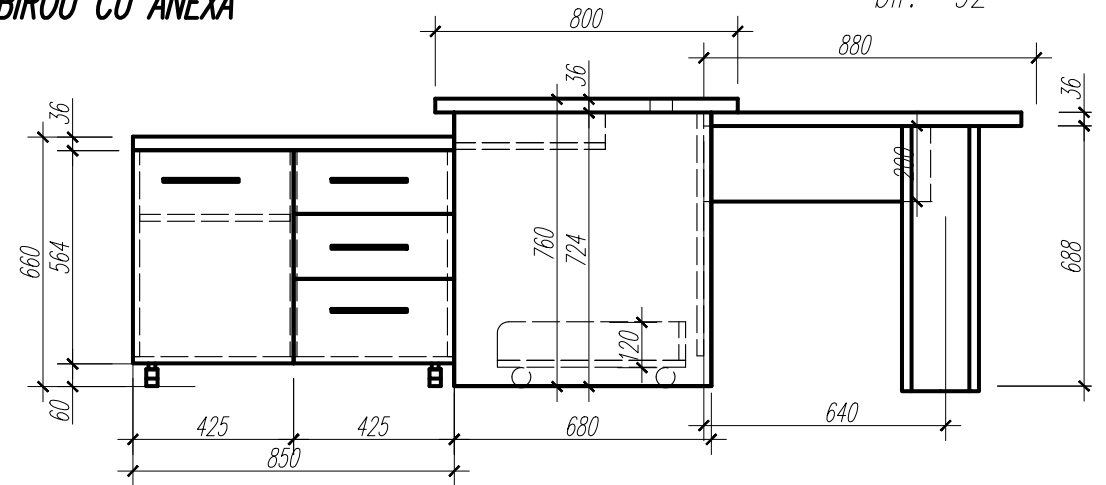
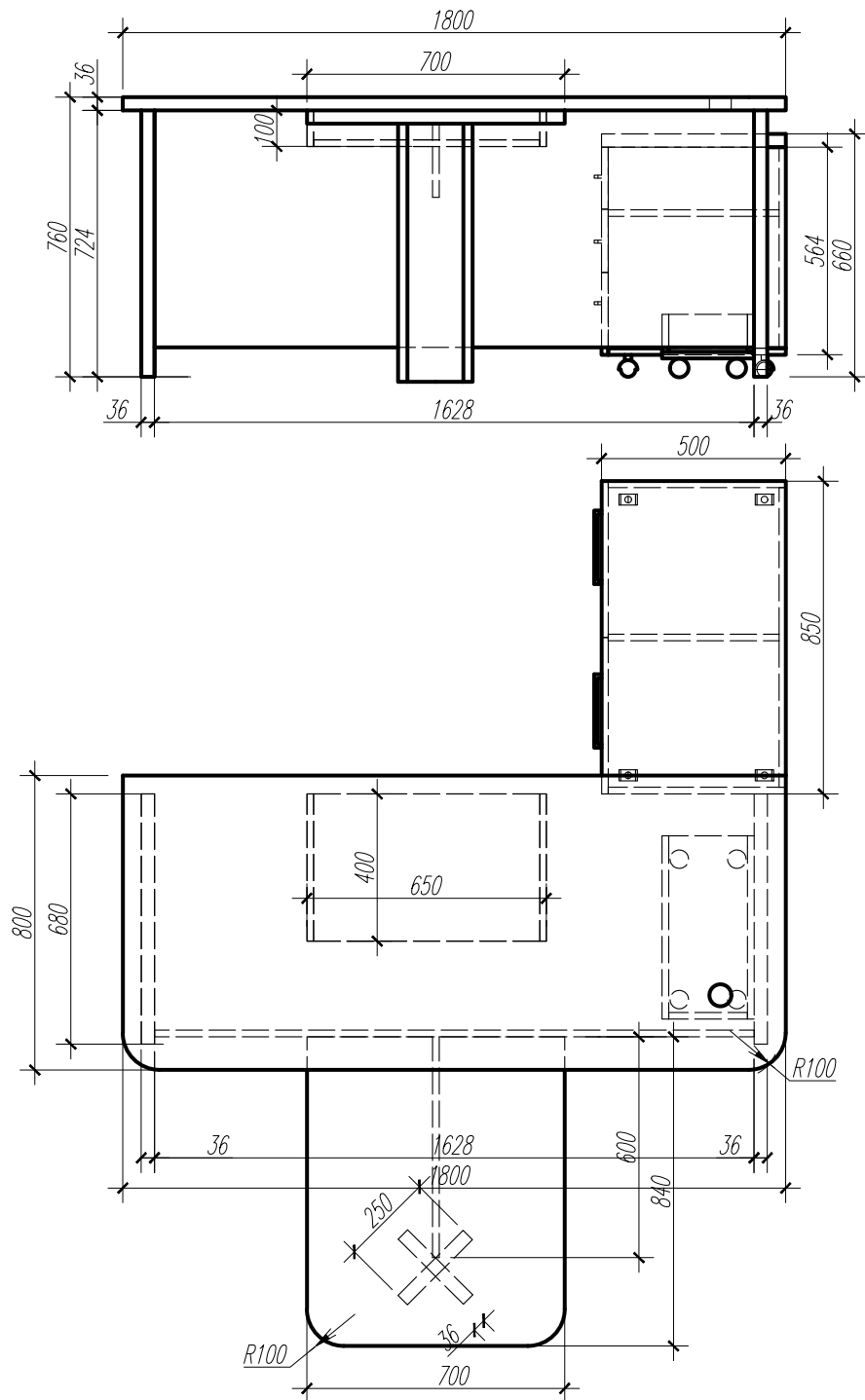


1 buc.



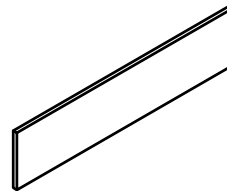
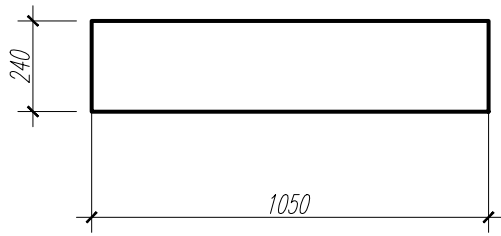
BIROU CU ANEXA

bir. 92



BRIU

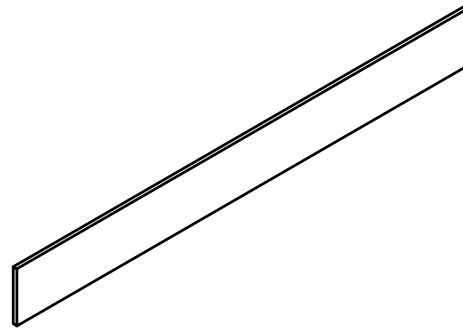
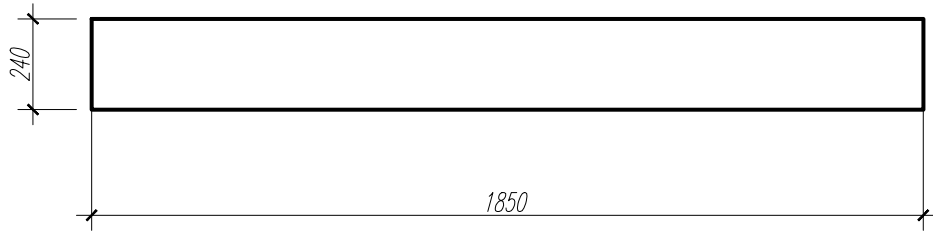
bir. 92



1 buc.

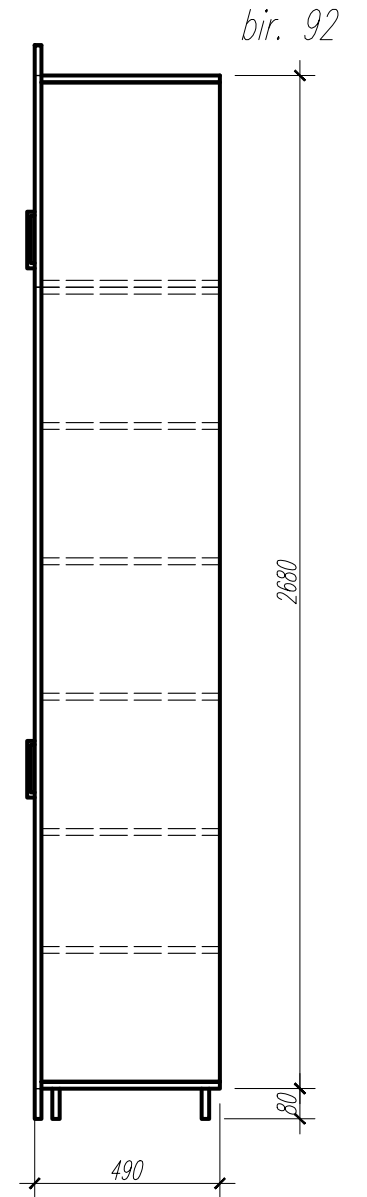
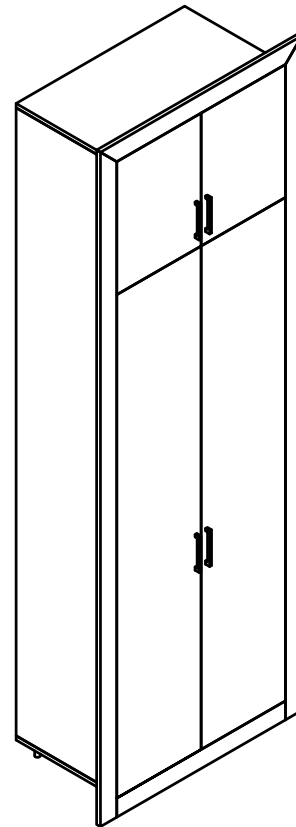
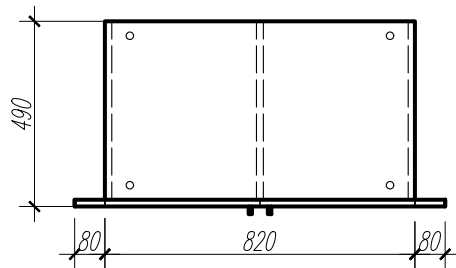
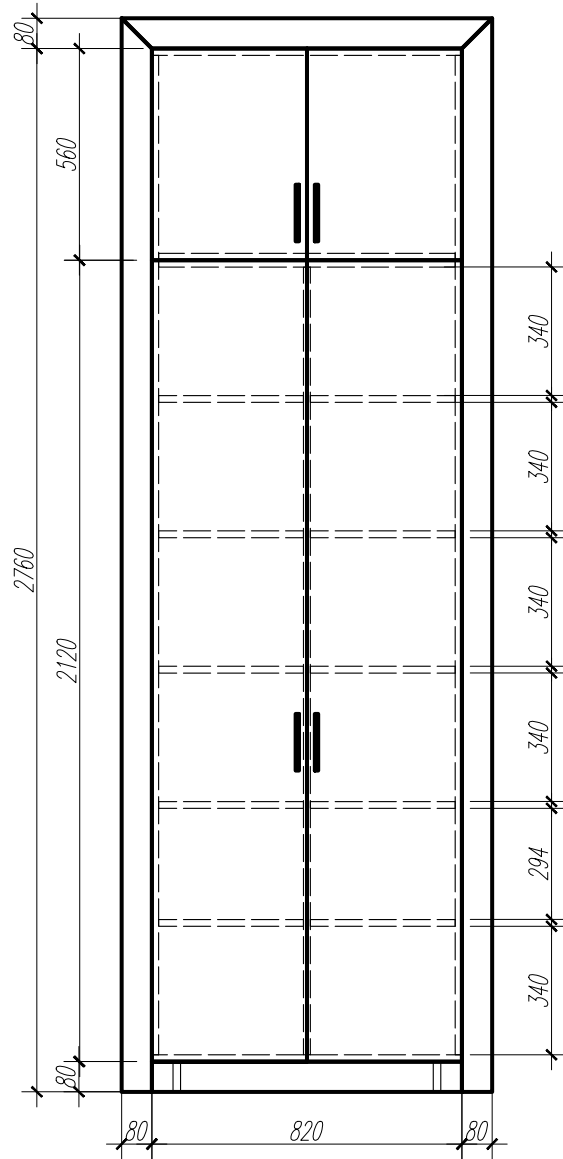
BRIU

bir. 92



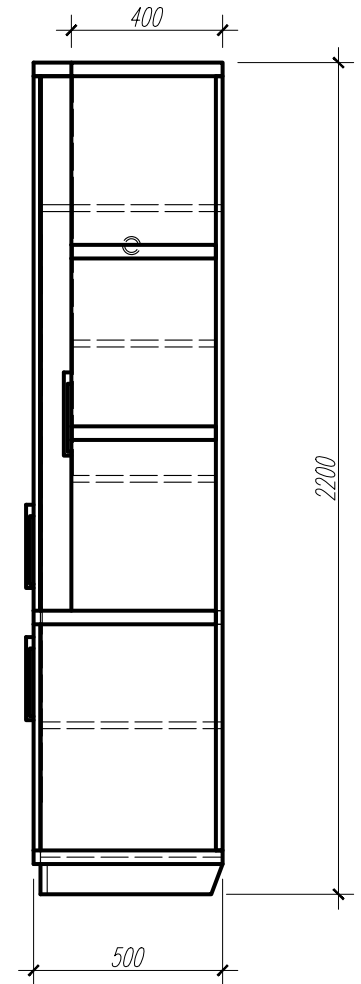
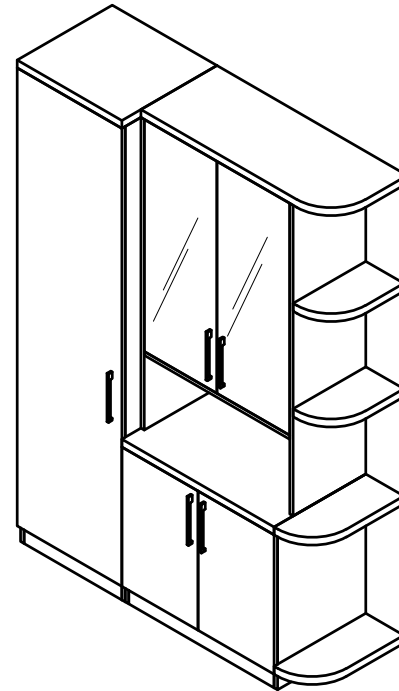
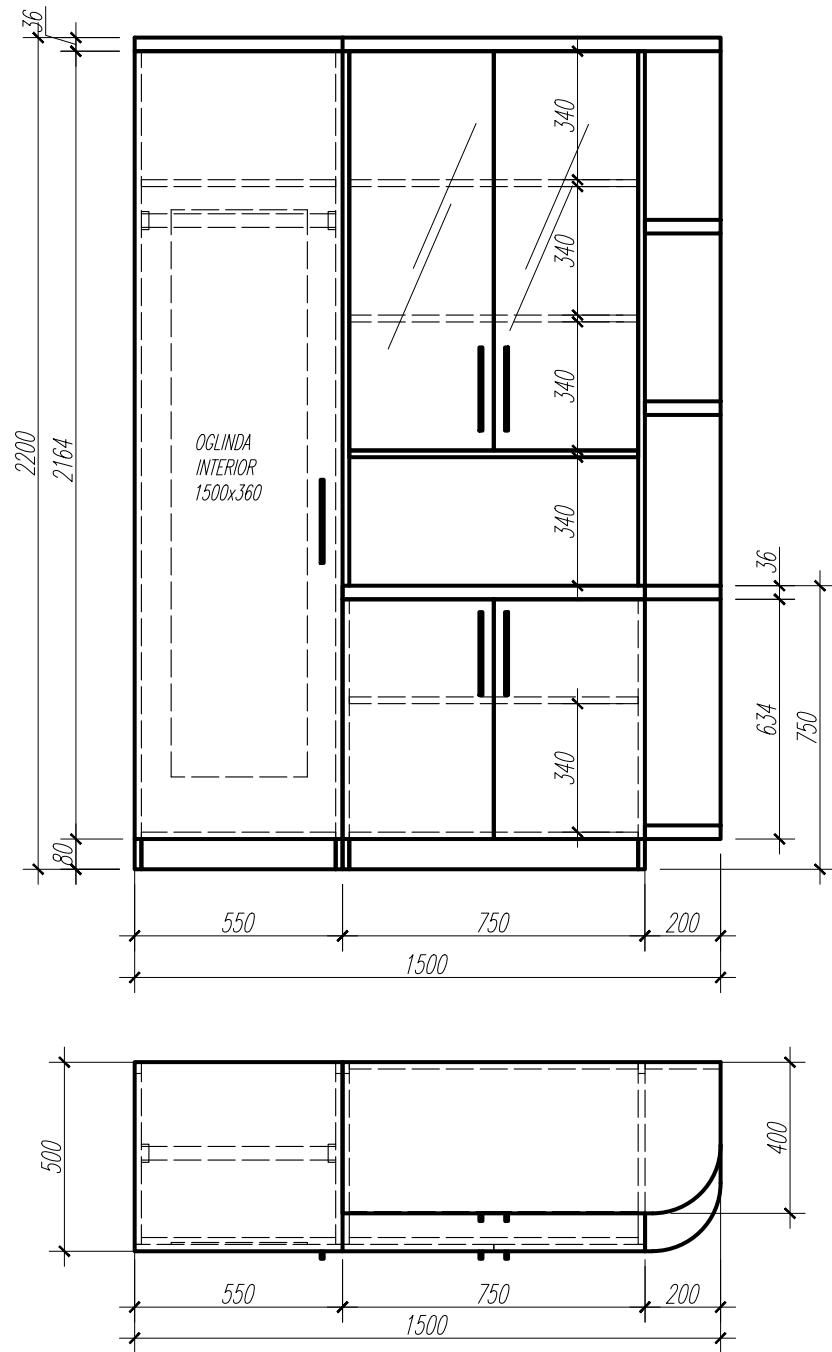
1 buc.

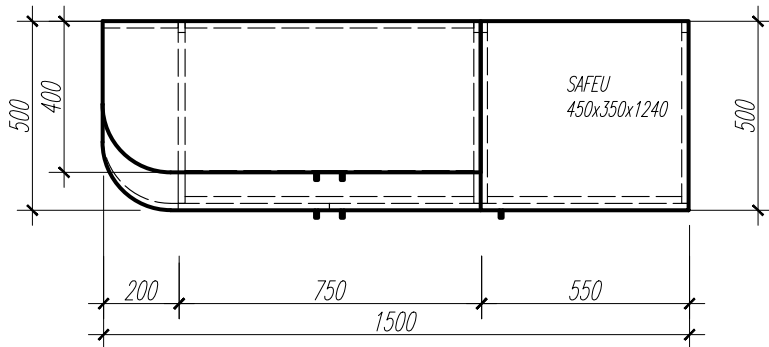
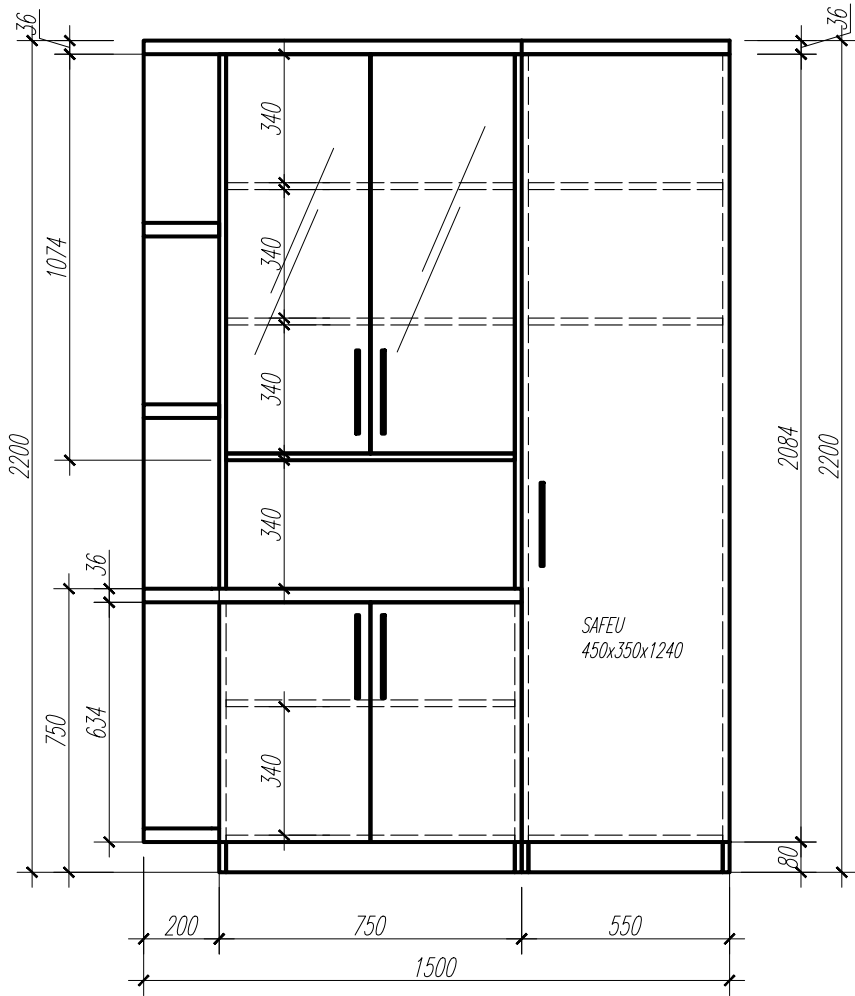
DULAP MAPE nisa



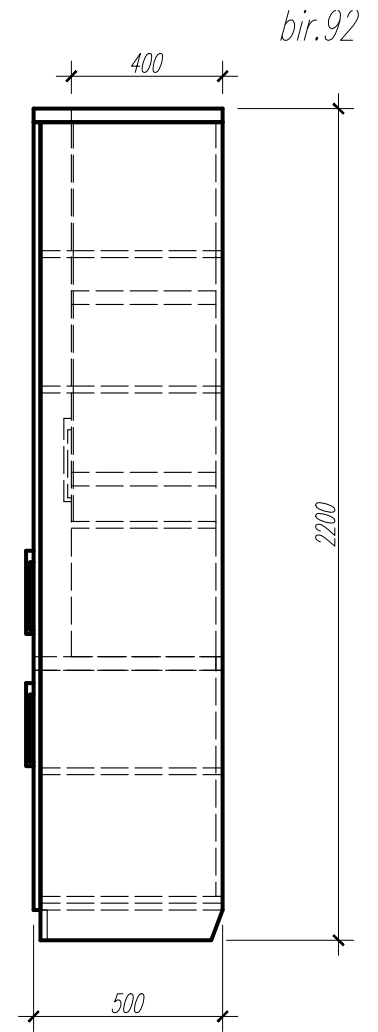
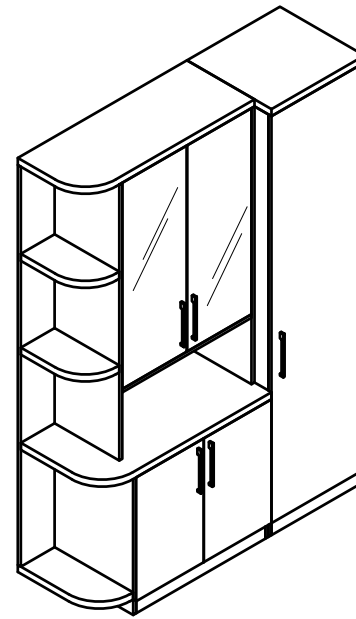
bir. 92

DULAP HAINE-MAPE



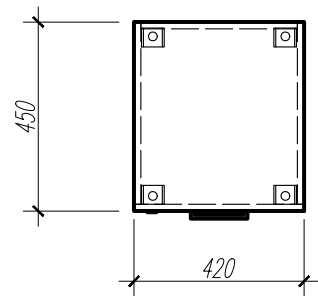
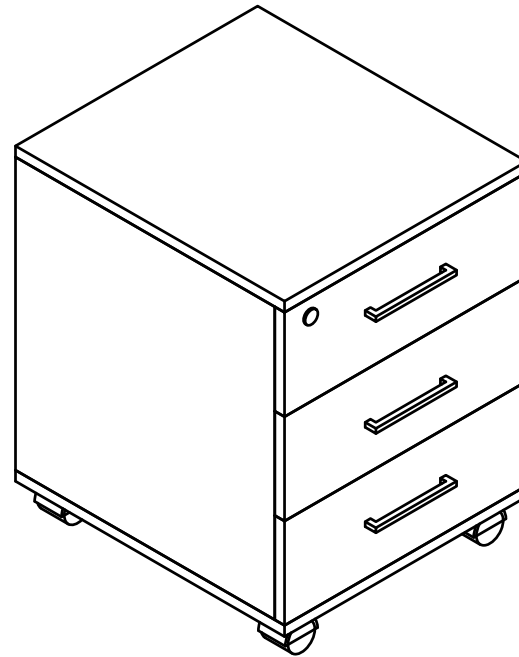
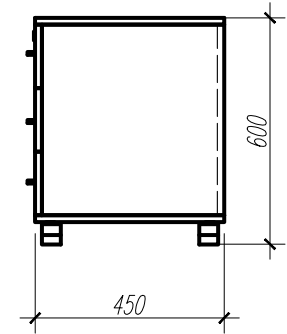
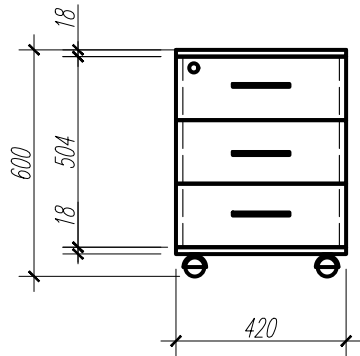


DULAP MAPE-SAFEU



COMODA CU SERTARE

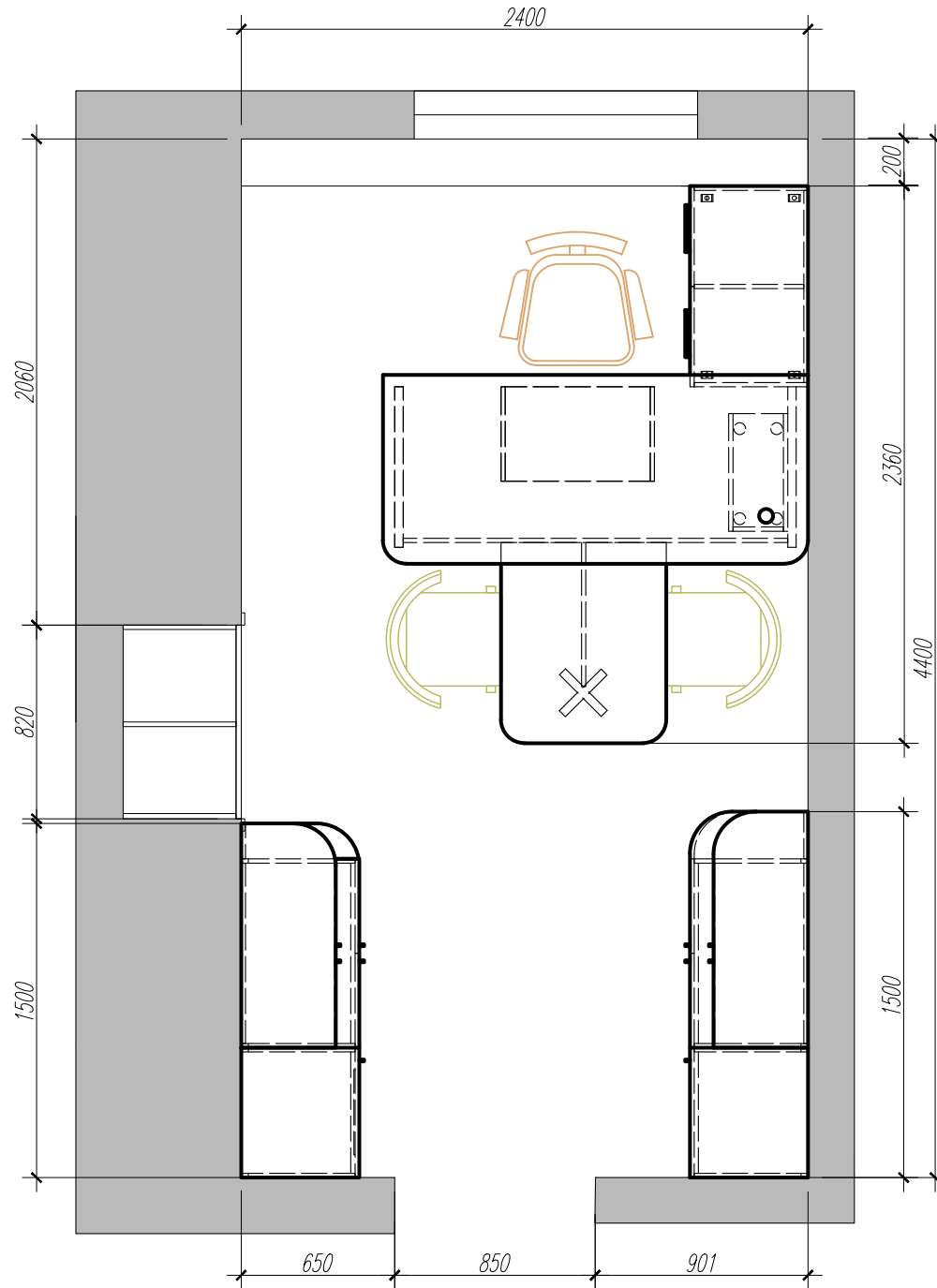
bir. 92



1 buc.

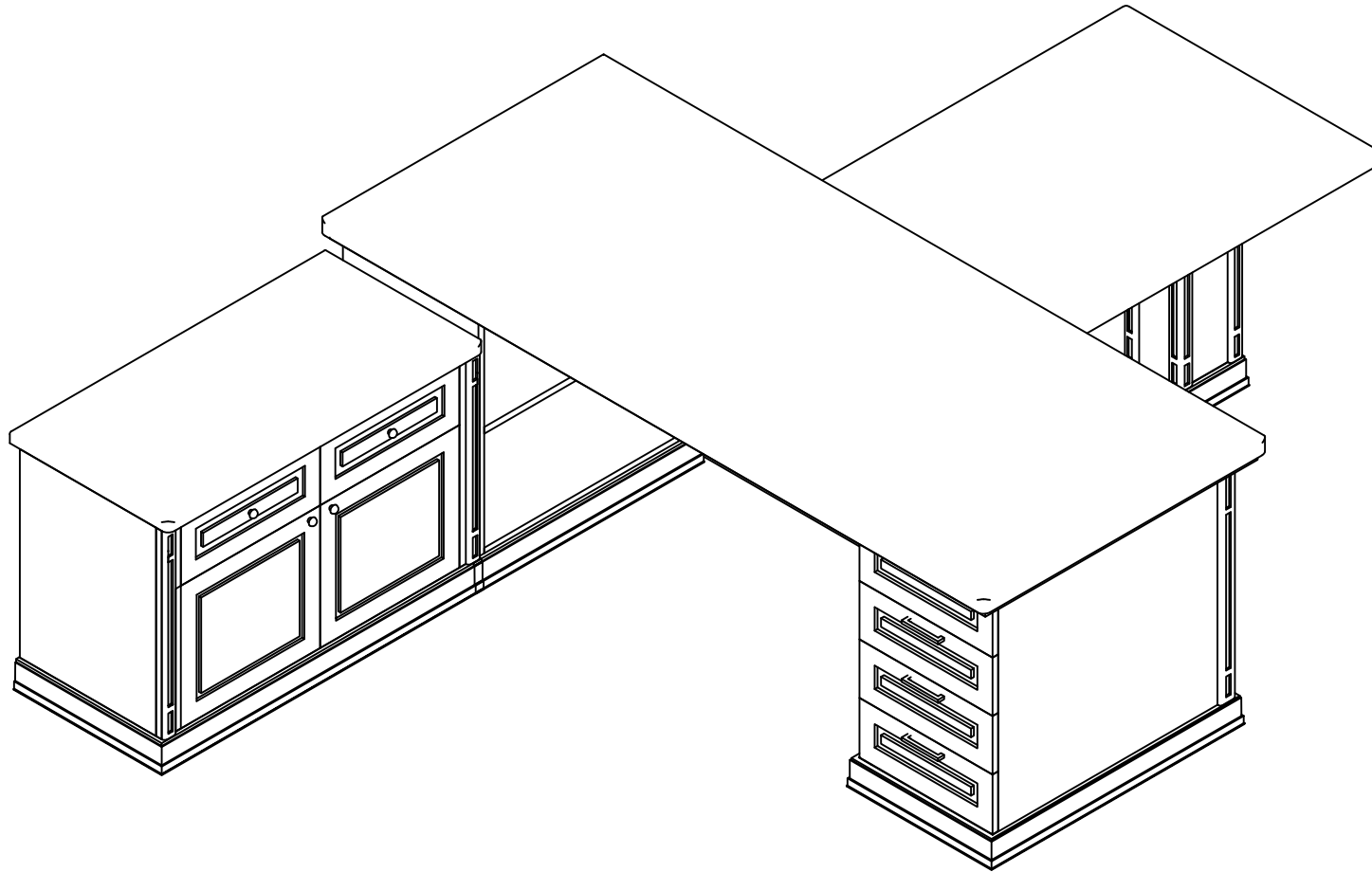
PLAN

BIR. 92



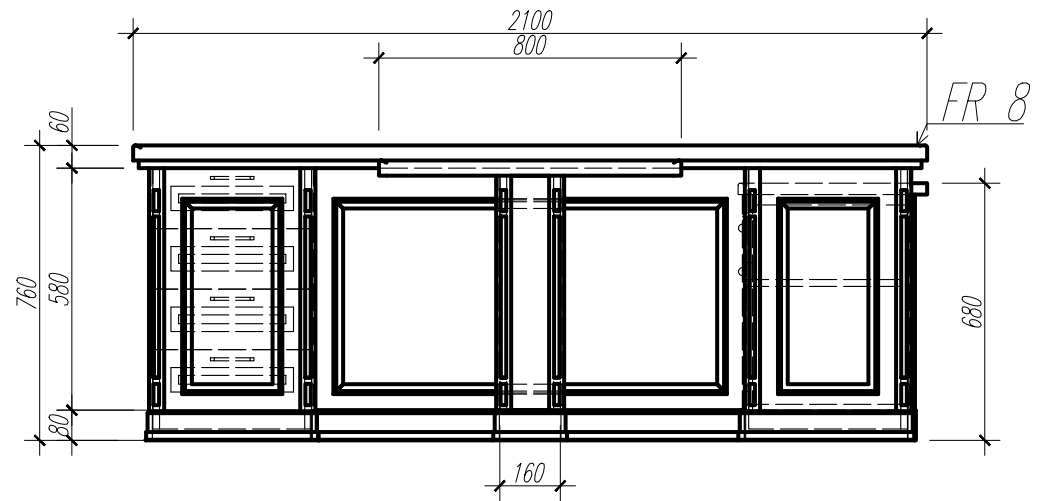
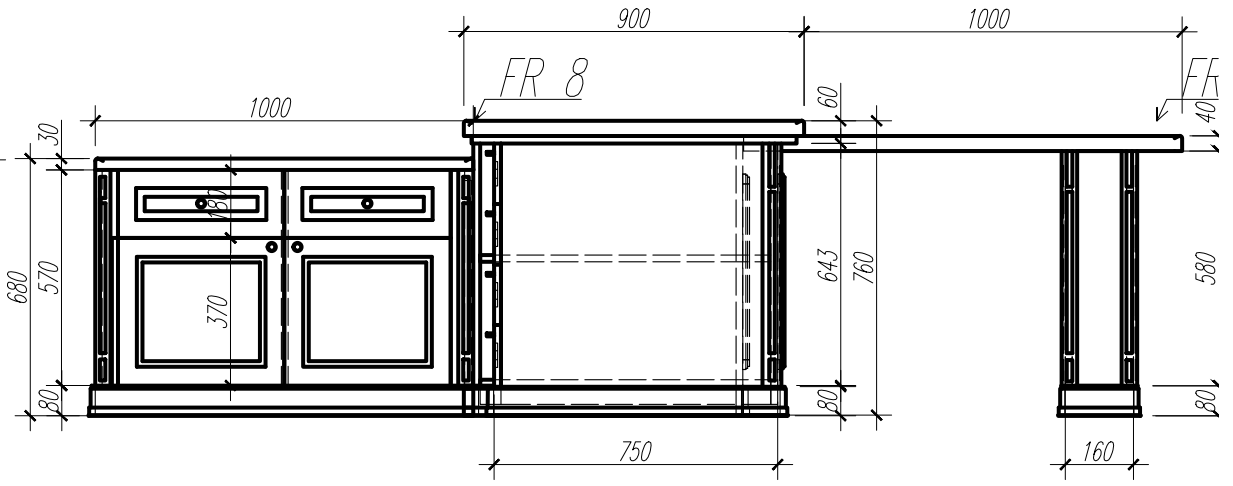
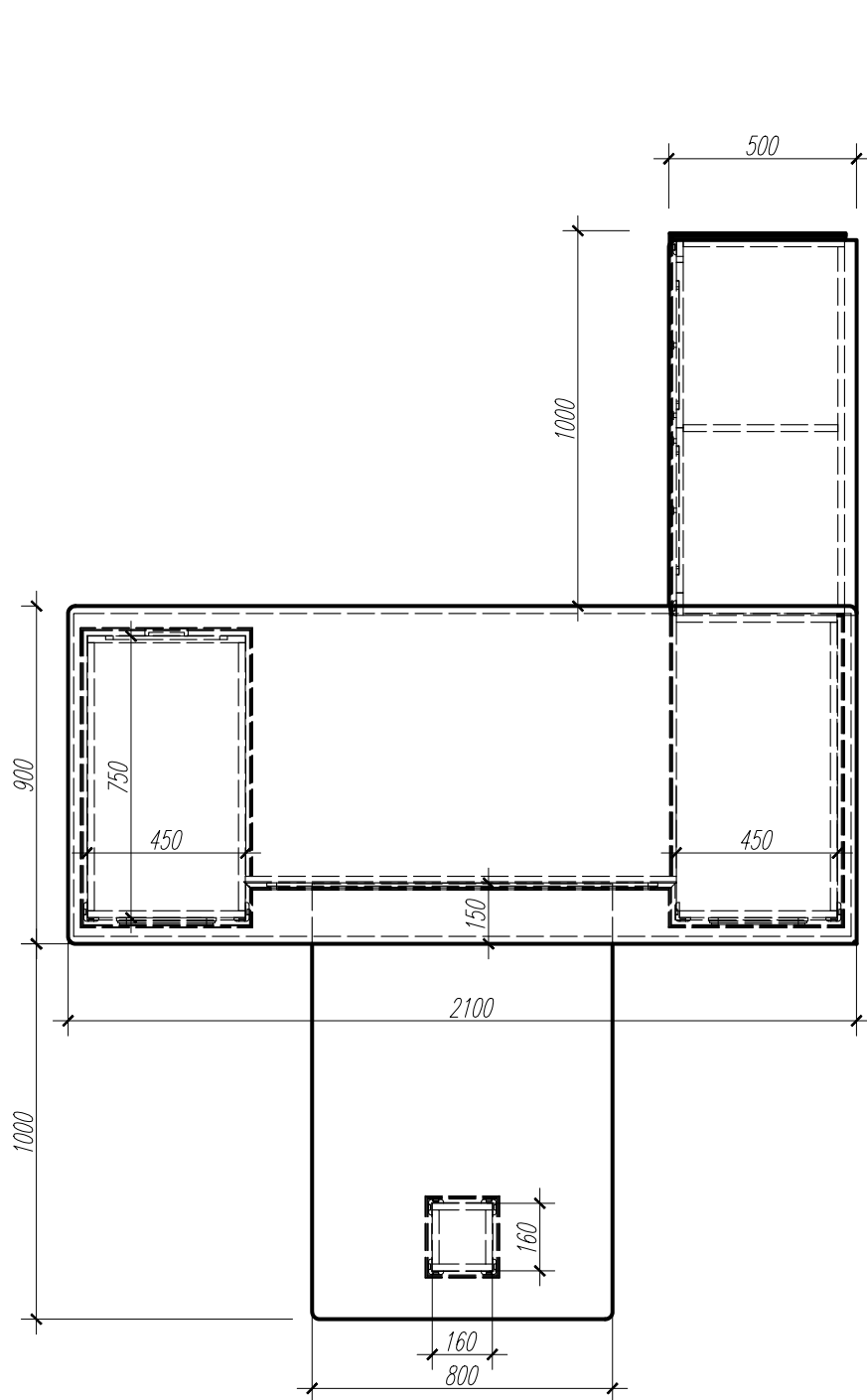
MASA DE BIROU

SALA DE PROTOCOL-anticamera



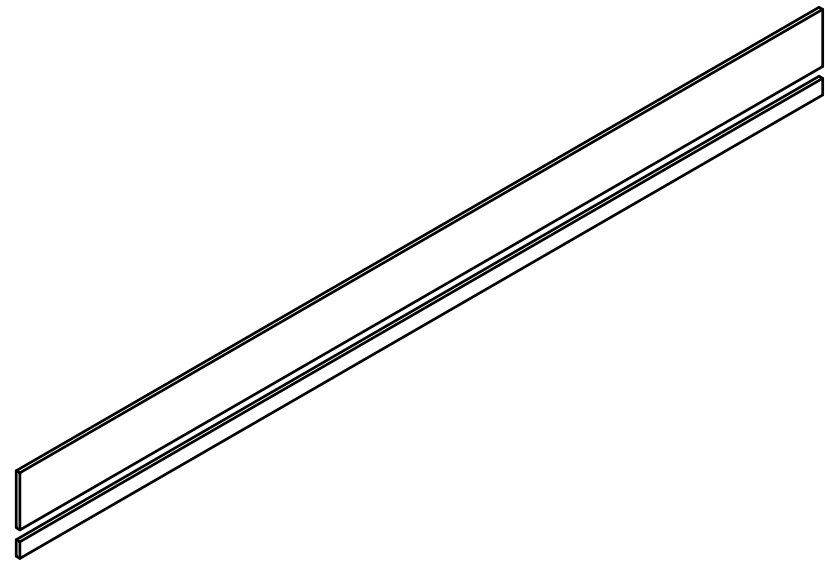
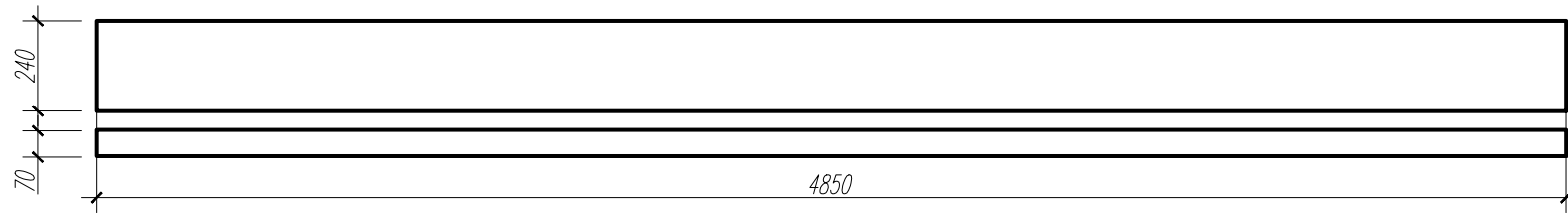
MASA DE BIROU

SALA DE PROTOCOL-anticamera



BRIU

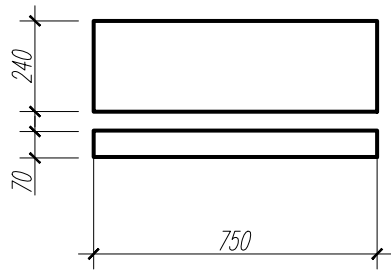
SALA DE PROTOCOL anticamera



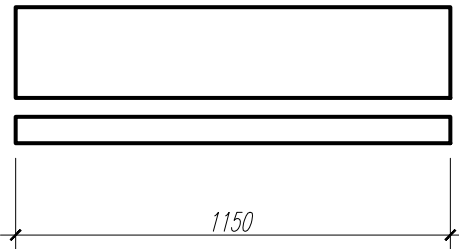
1 buc.

BRIU

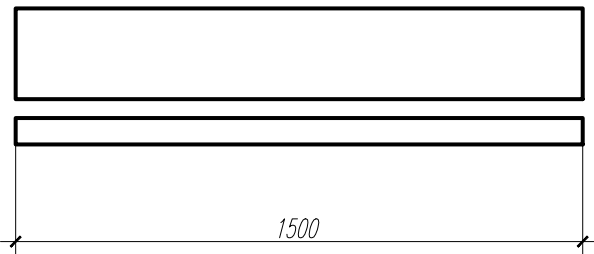
SALA DE PROTOCOL anticamera



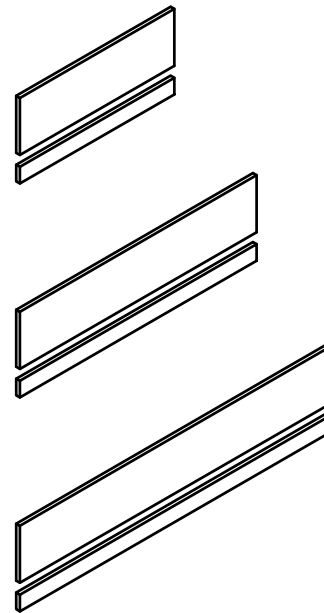
1 buc.



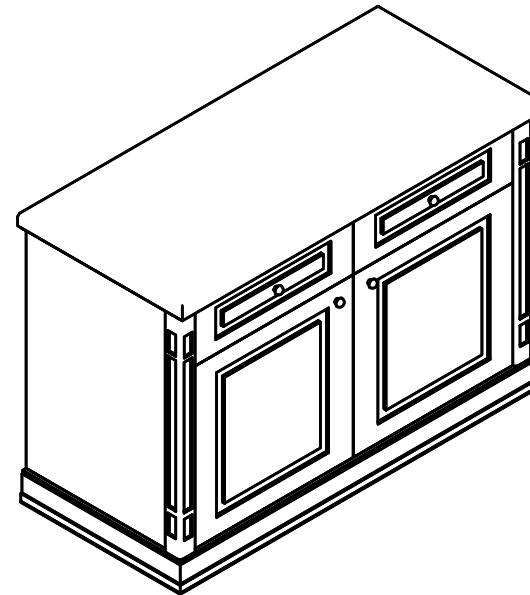
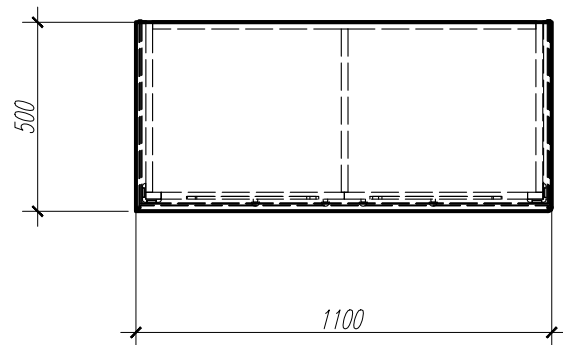
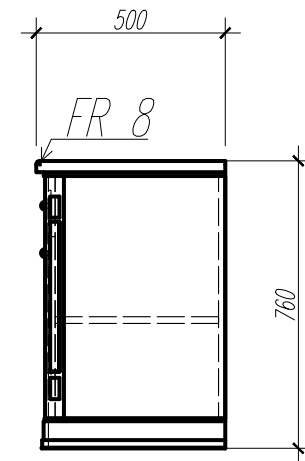
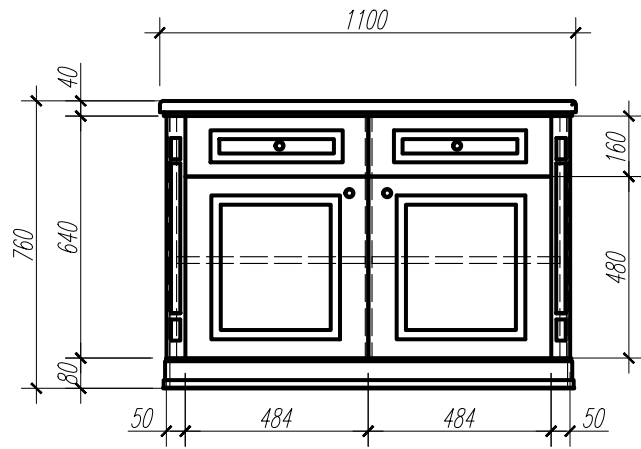
1 buc.



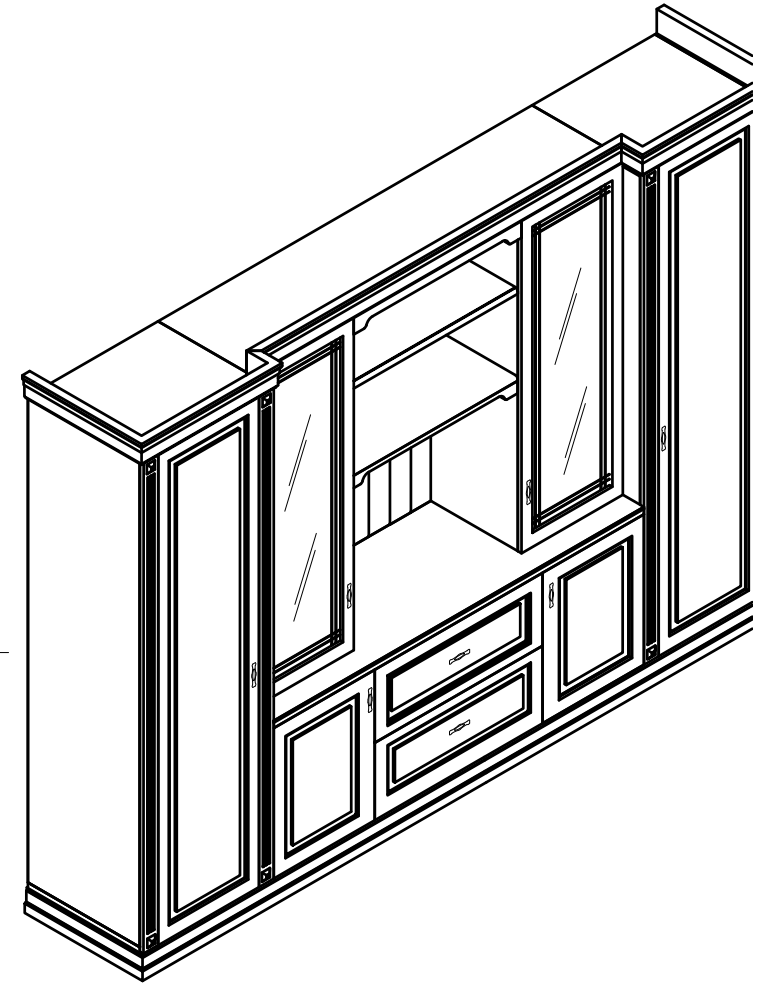
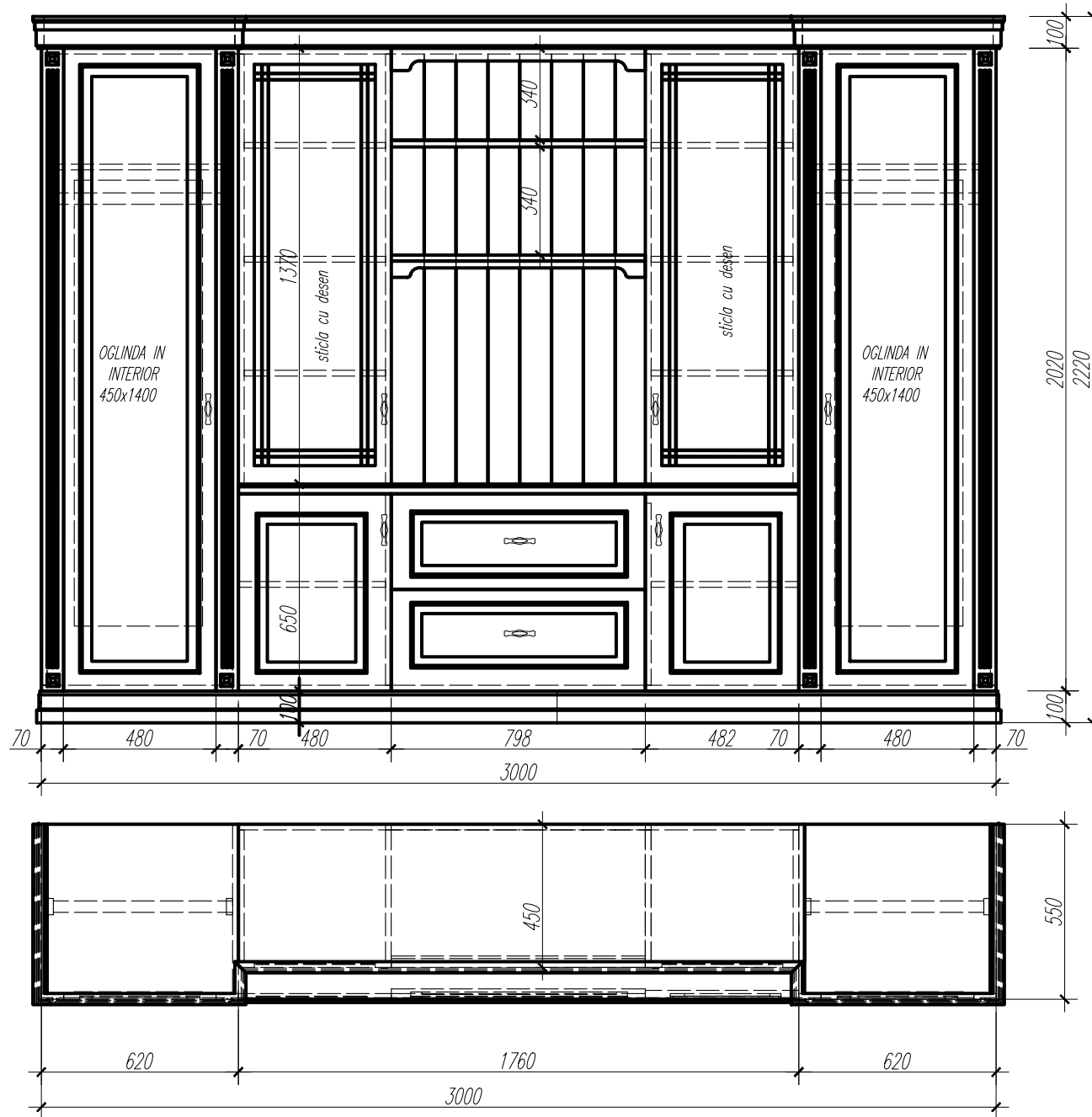
1 buc.



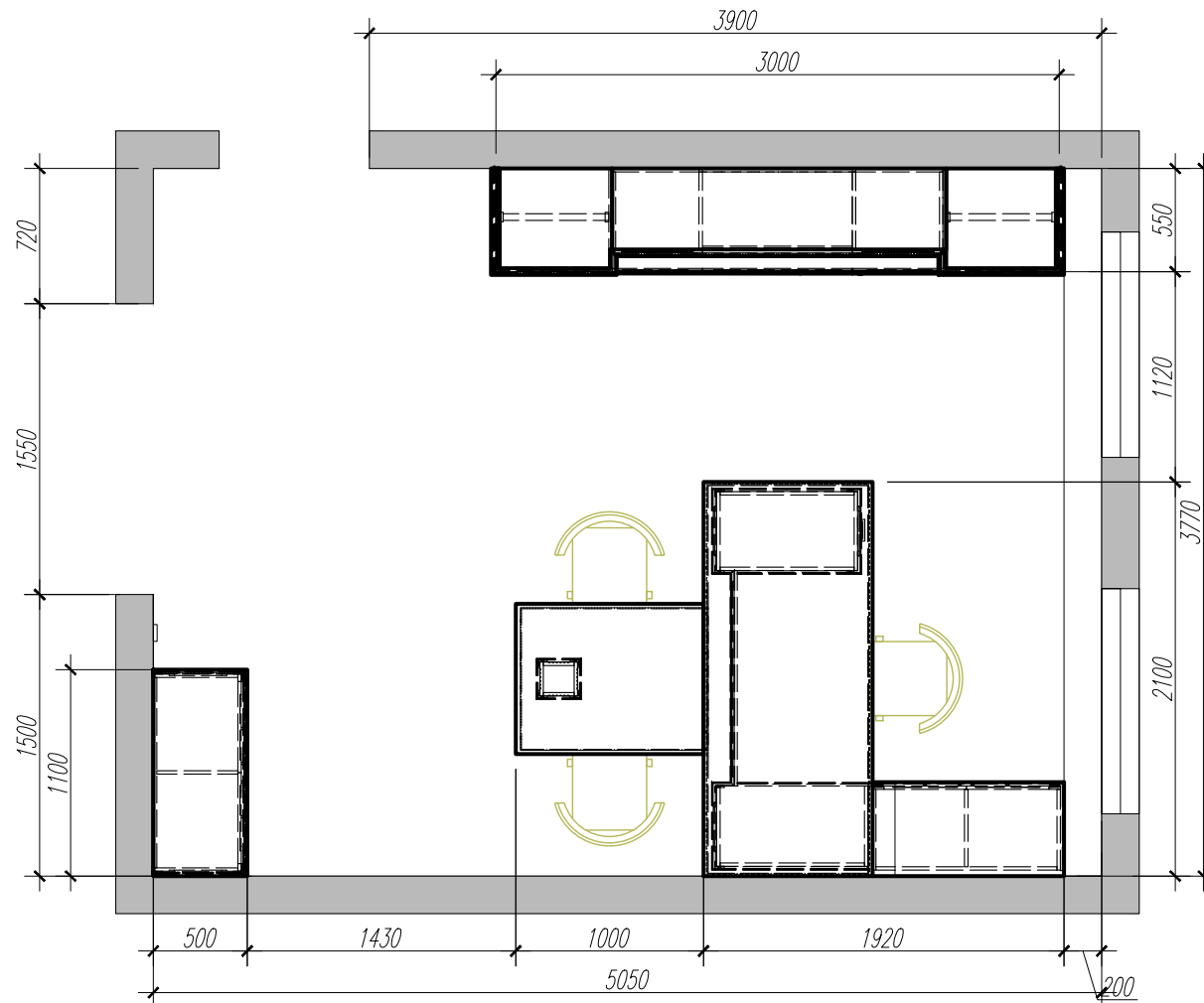
COMODA CLASICA



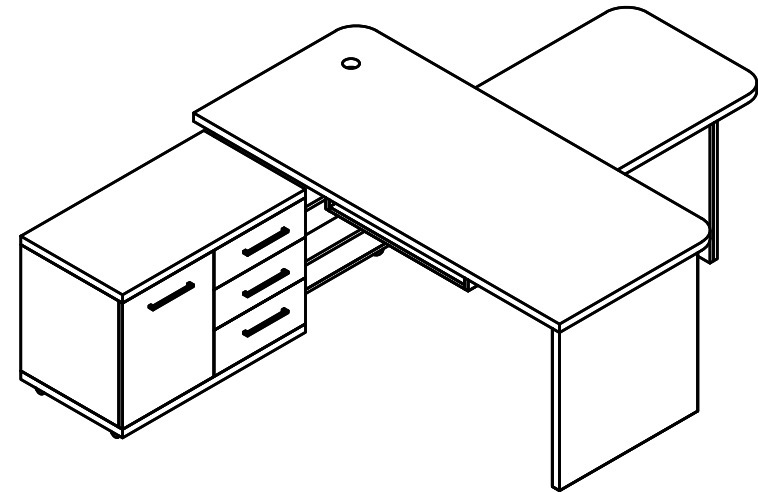
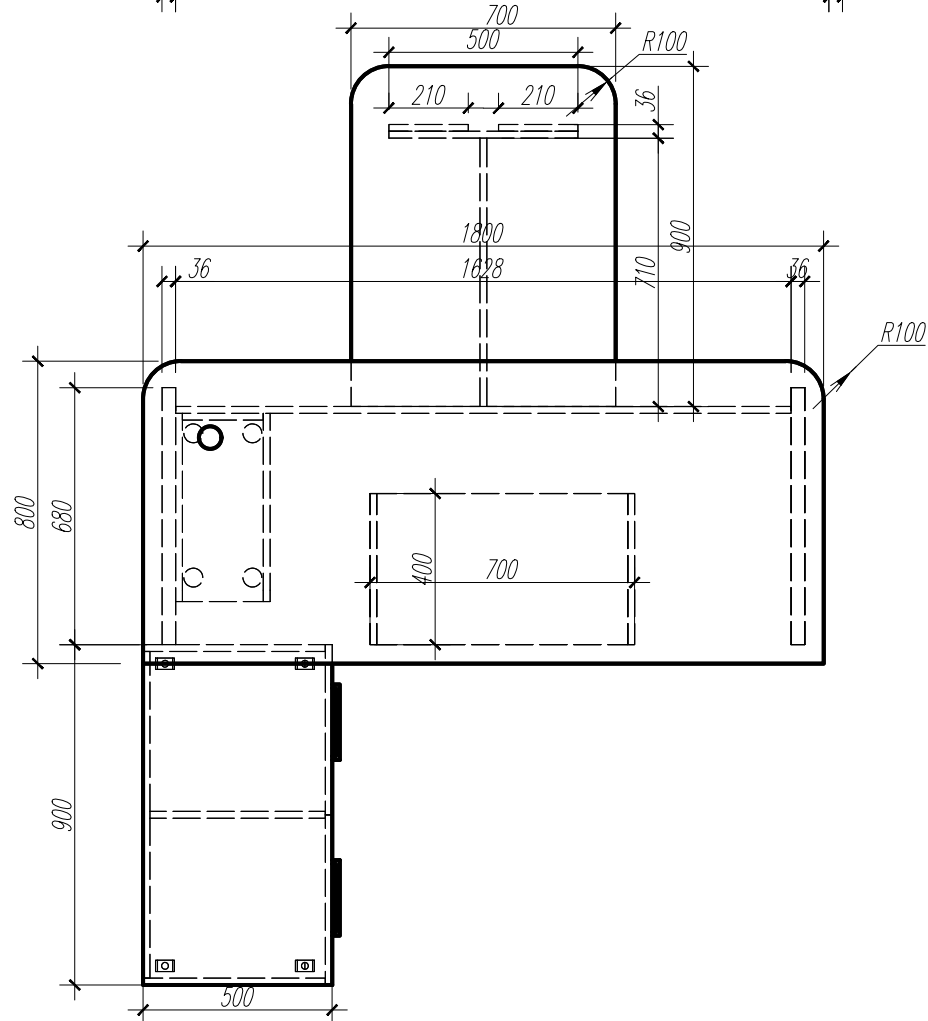
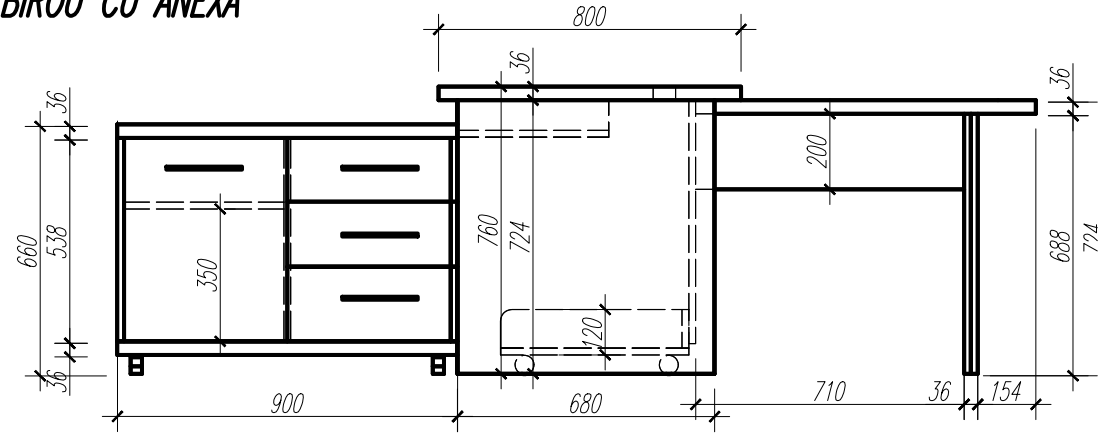
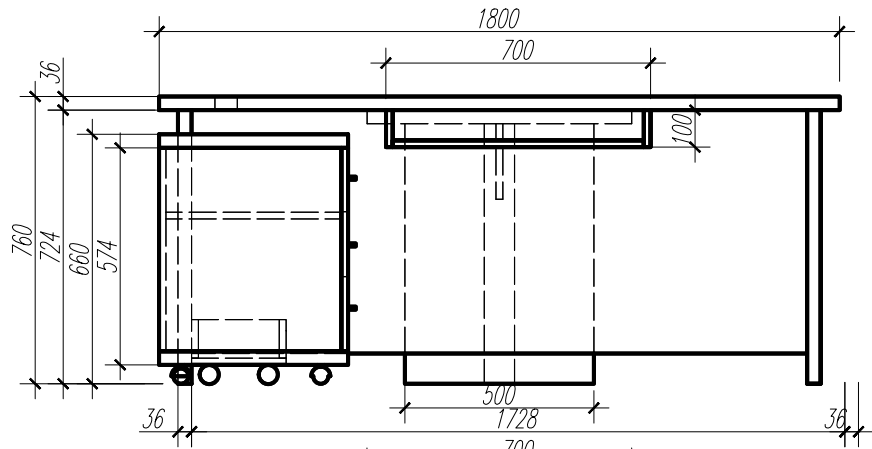
Client: PROCURATURA GENERALA
GARNITURA SALA DE PROTOCOL - anticamera



PLAN -SALA DE PROTOCOL anticamera

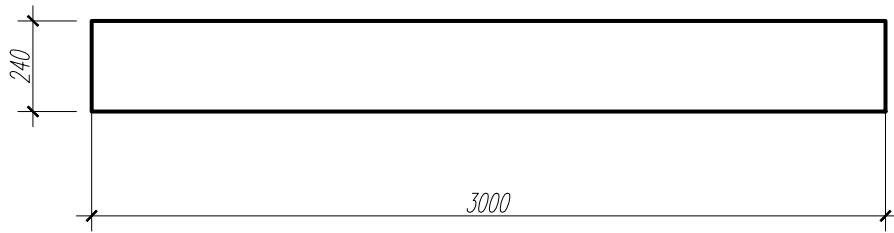


BIROU CU ANEXA

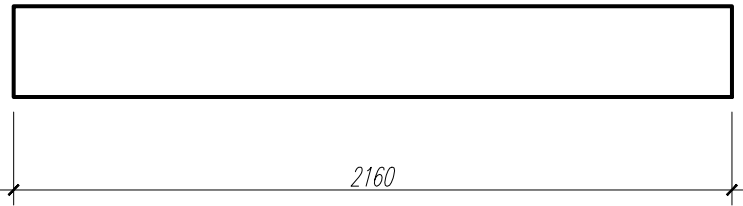


BRIU

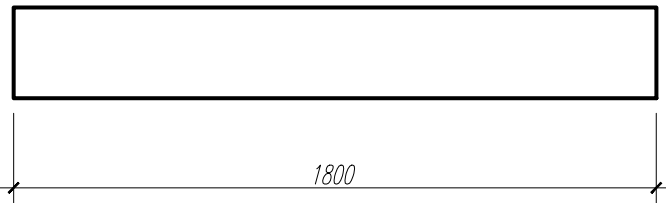
bir. anticamera SEF APARATULUI



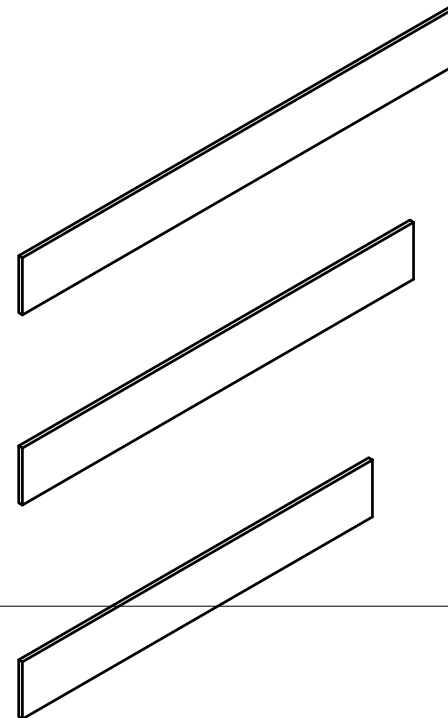
1 buc.



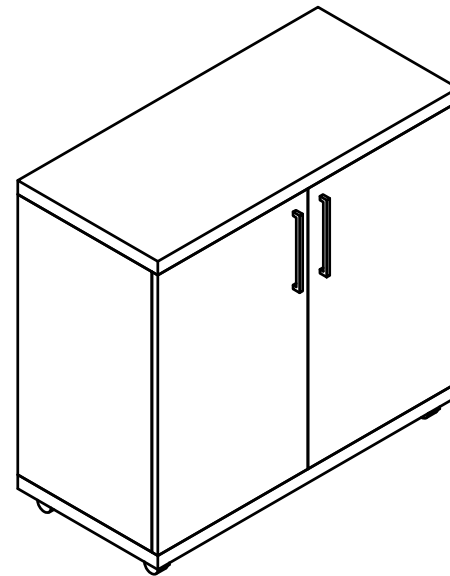
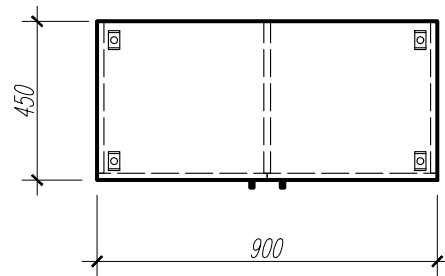
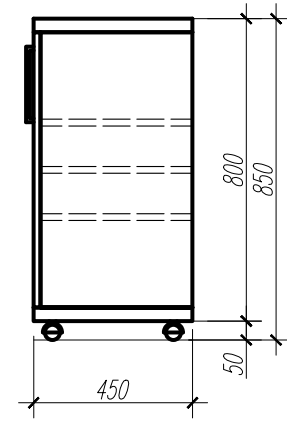
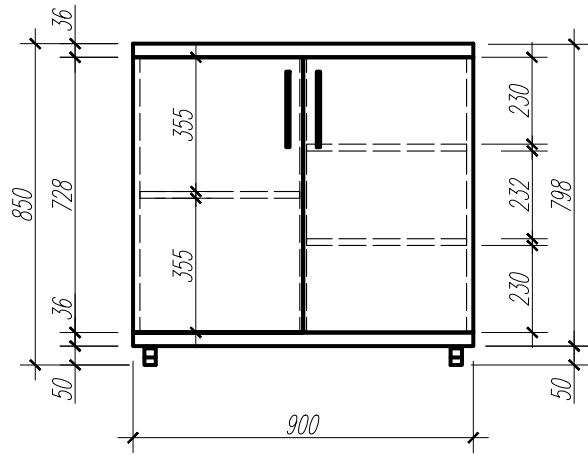
1 buc.

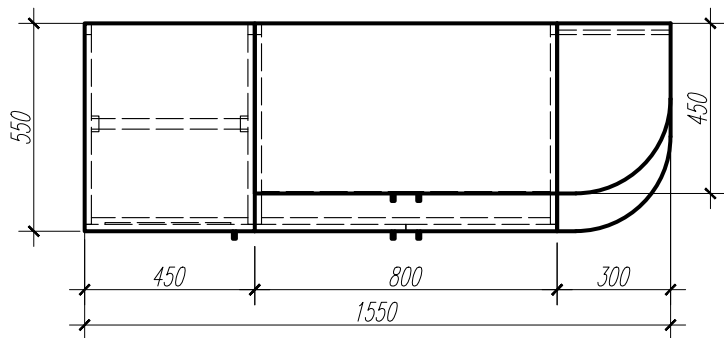
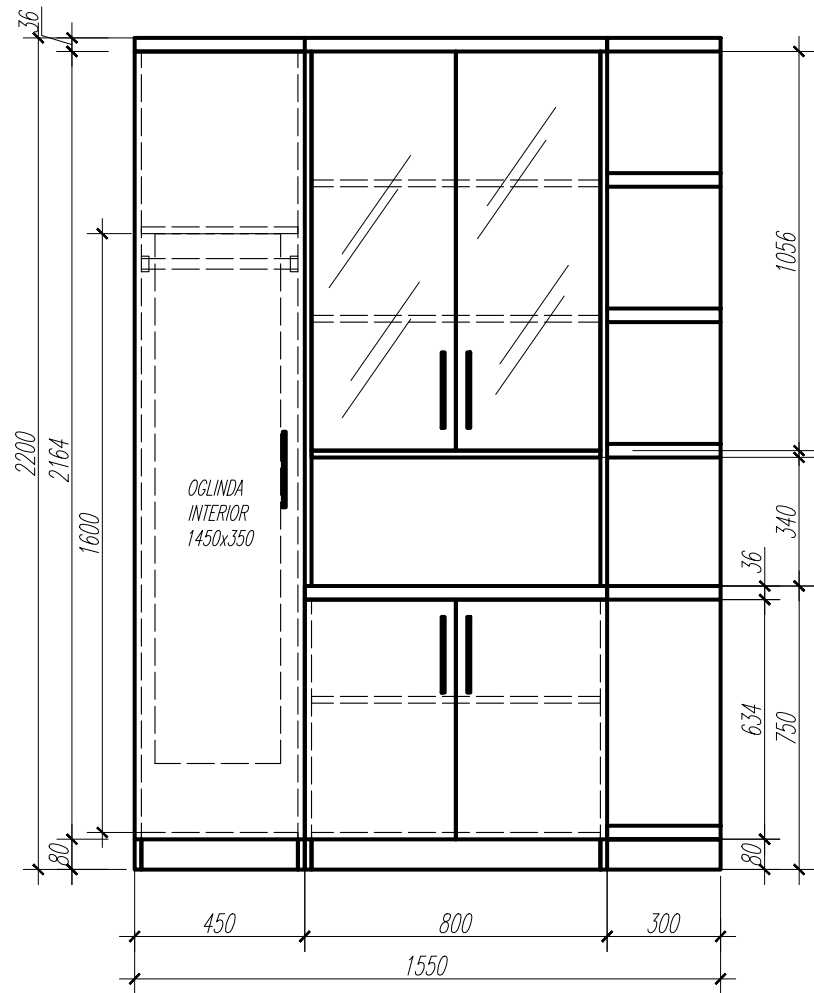


2 buc.

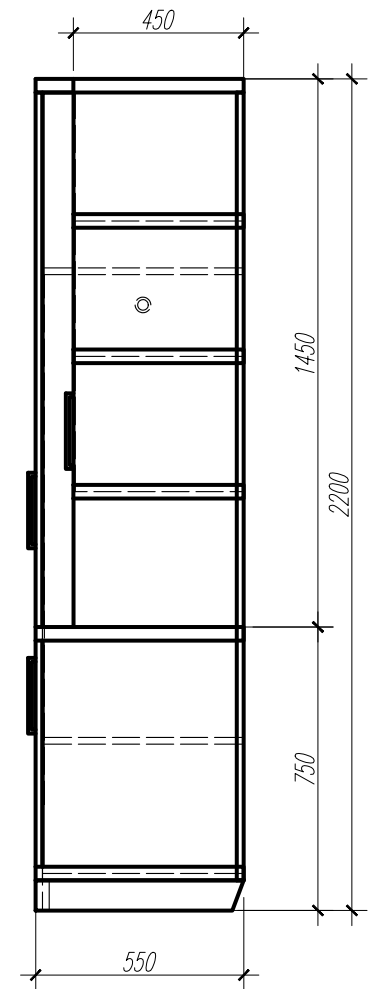
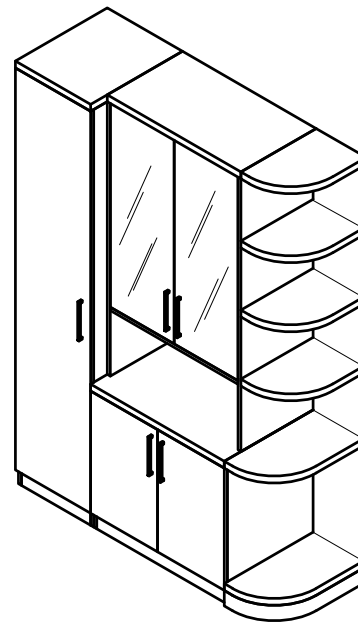


COMODA

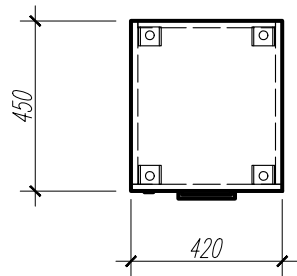
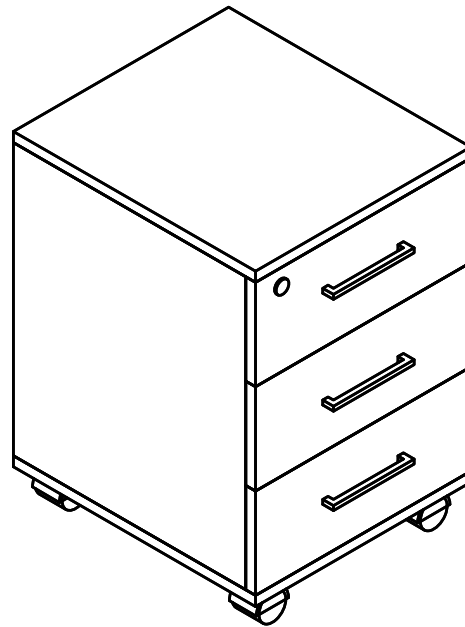
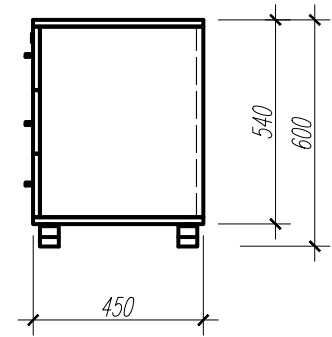
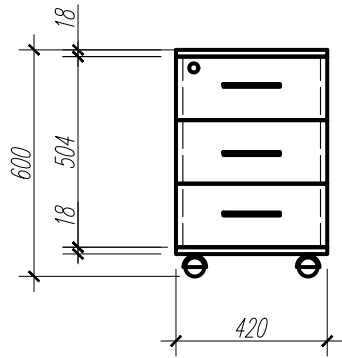




DULAP HAINÉ-MAPE

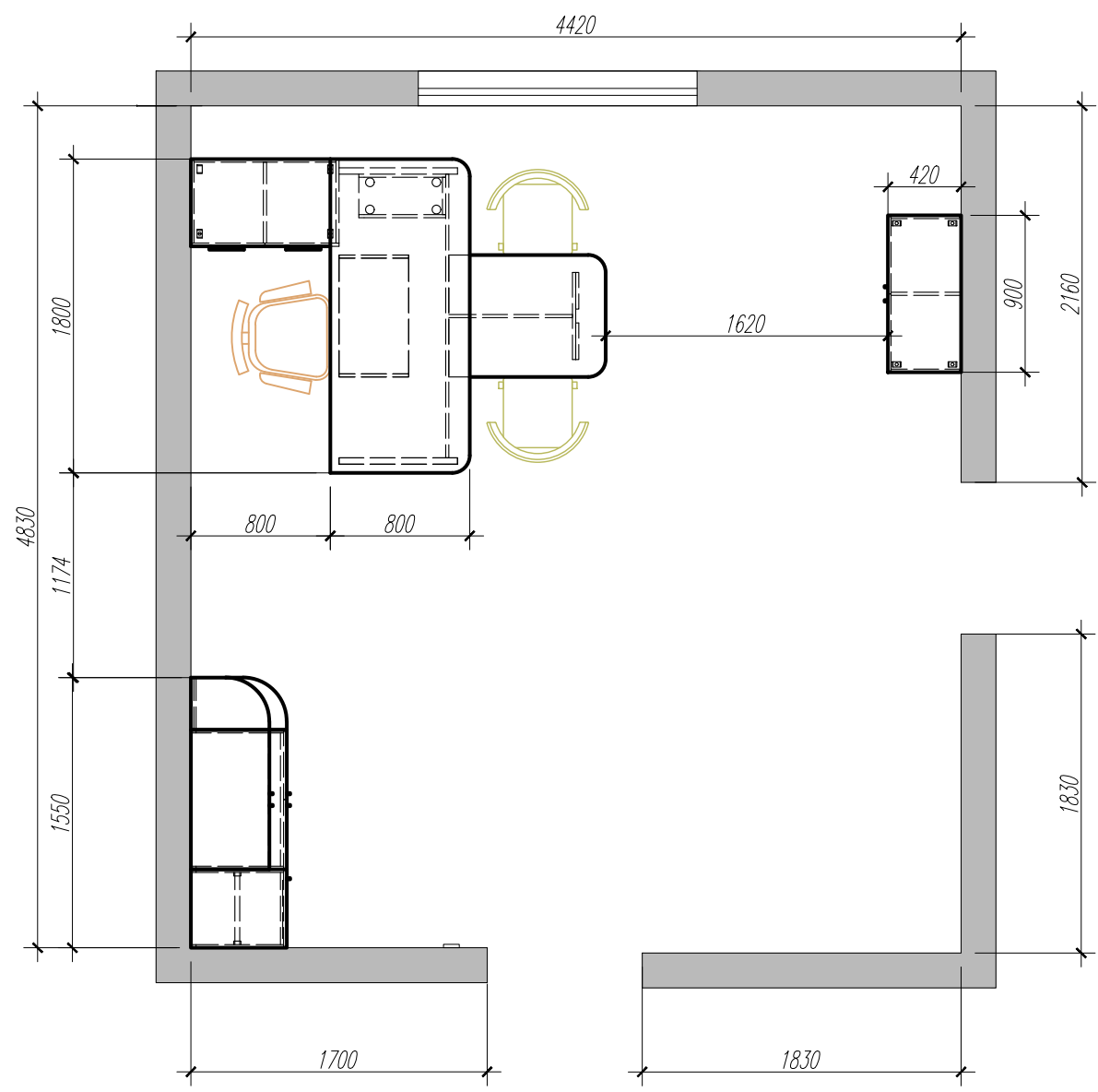


COMODA CU SERTARE



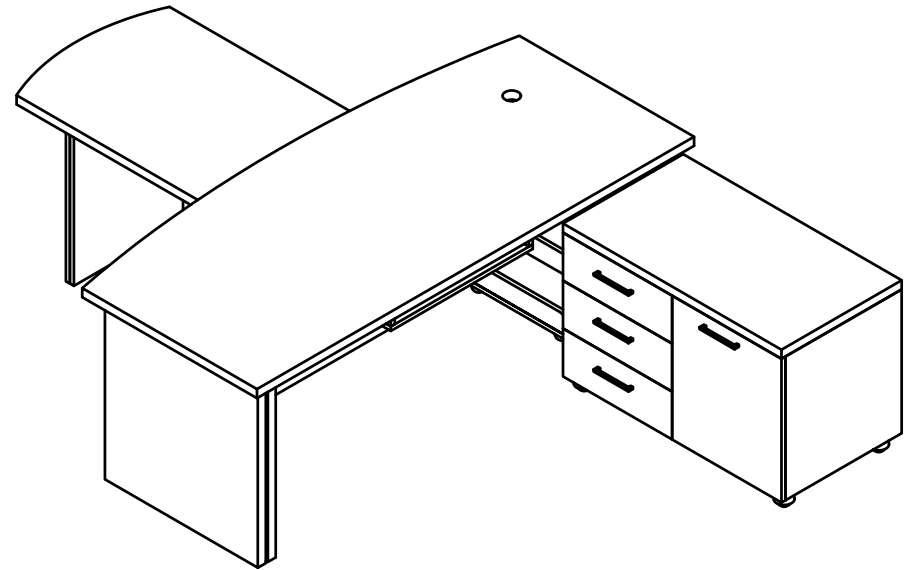
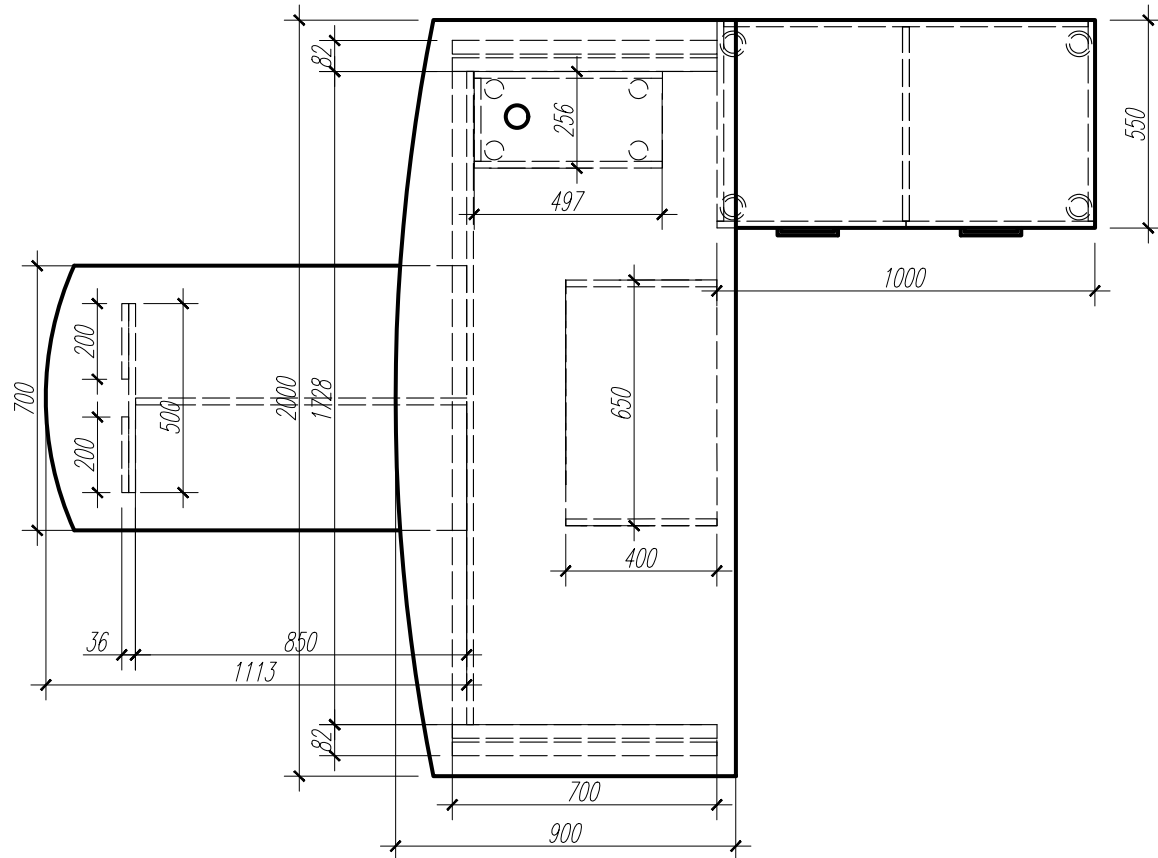
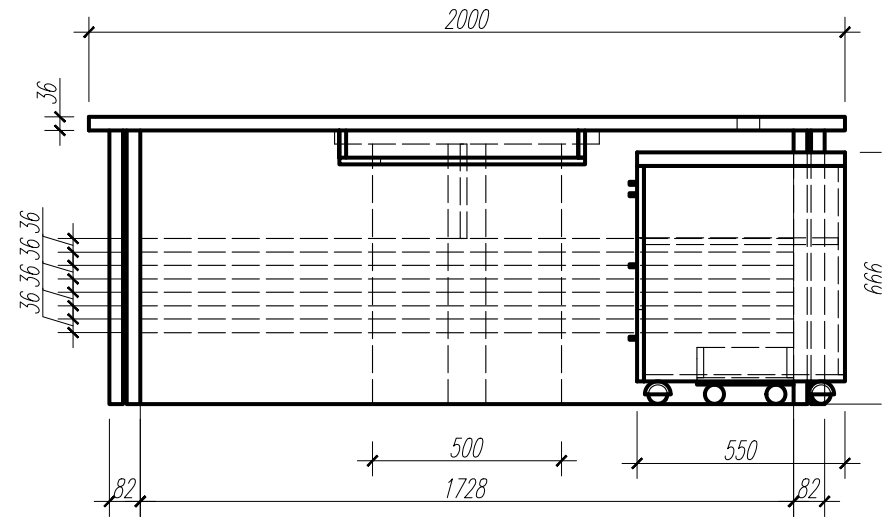
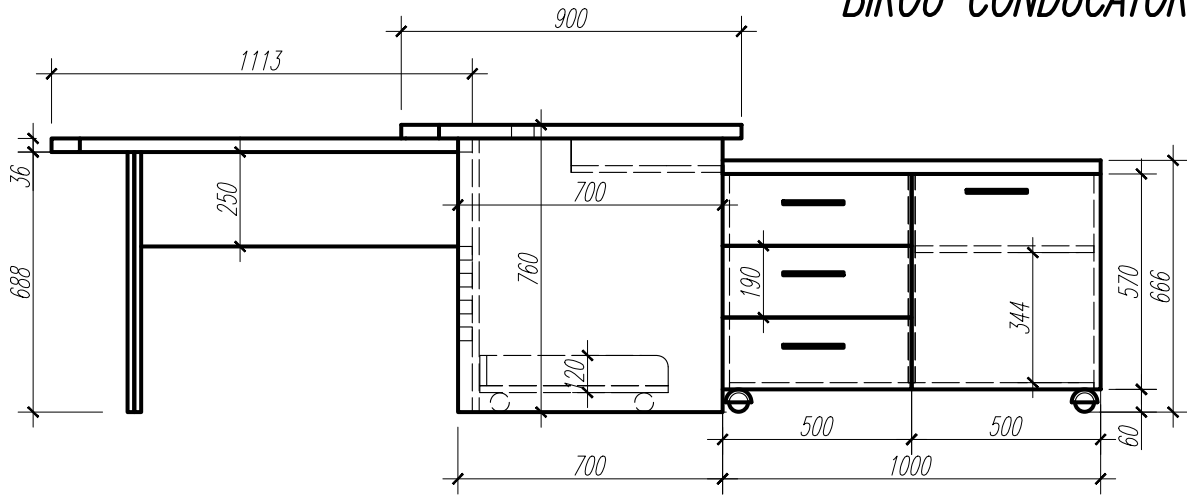
1 buc.

Anticamera SEF APARAT



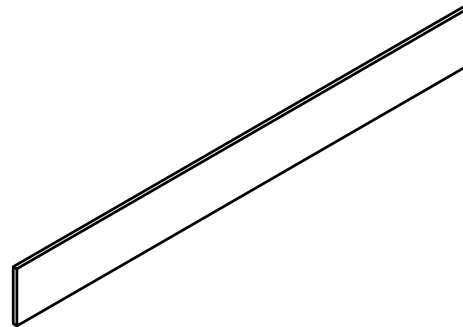
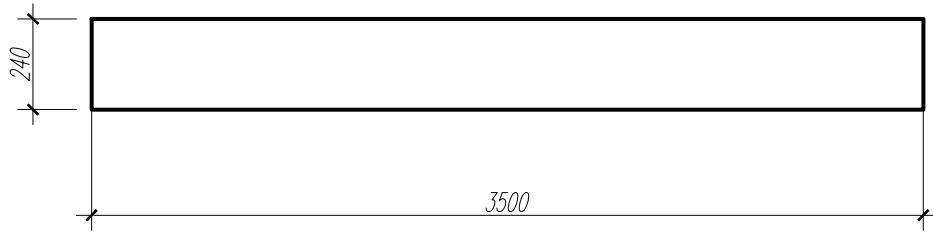
BIROU CONDUCATOR

BIR.33



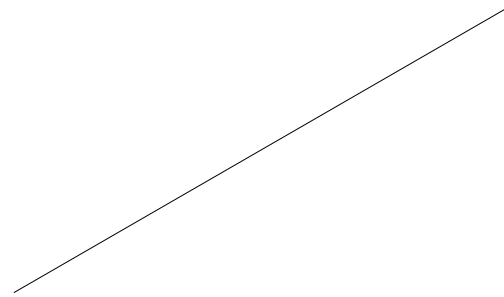
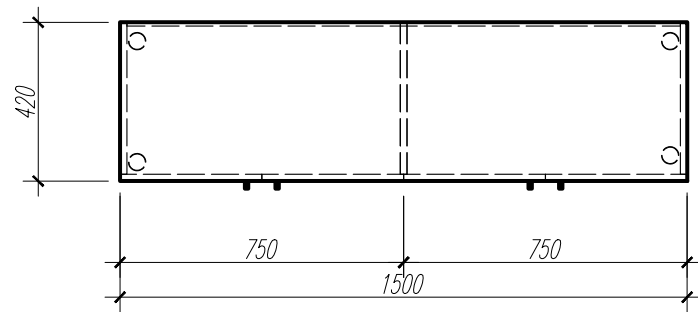
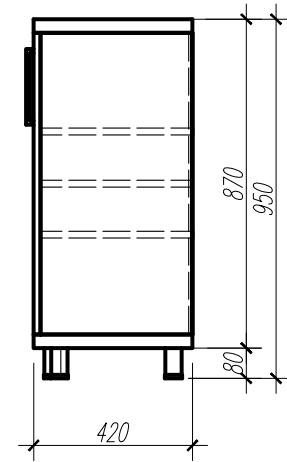
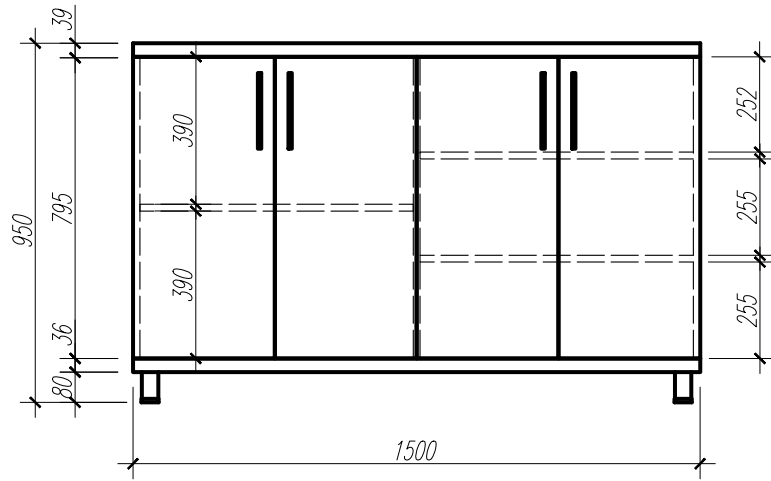
BRIU

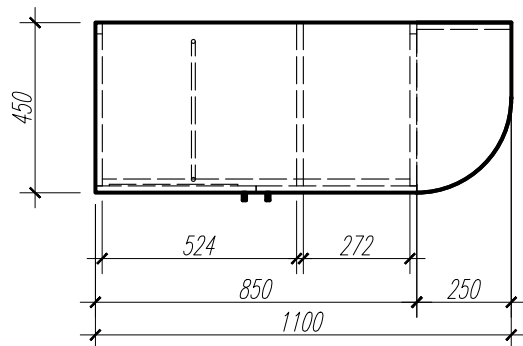
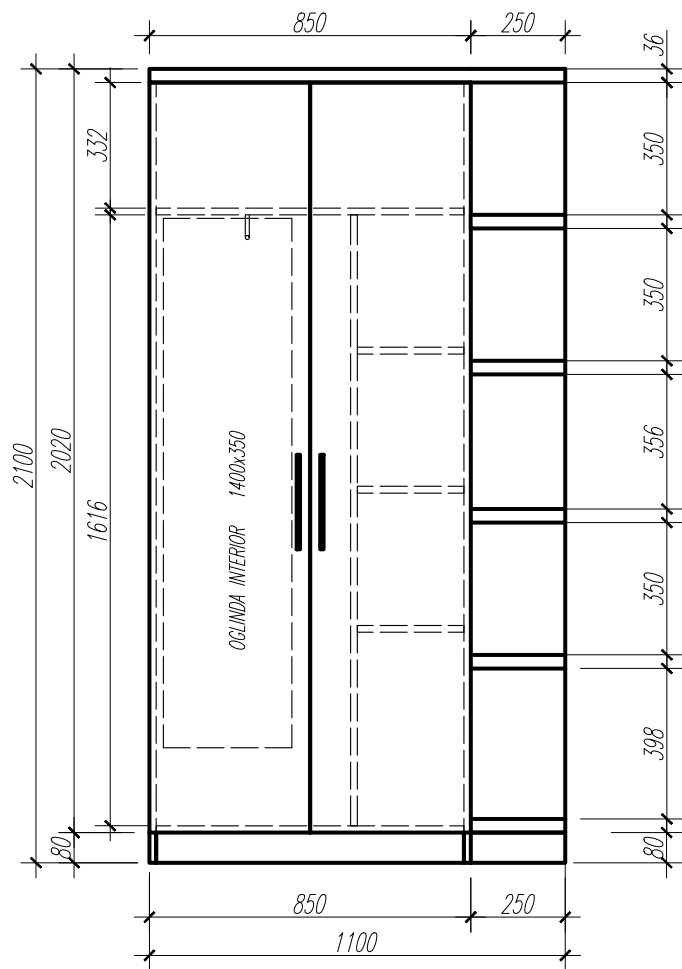
bir. 33



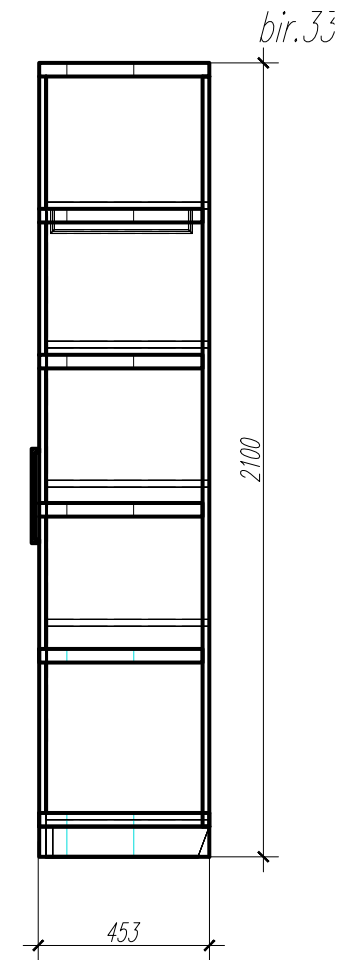
1 buc.

COMODA



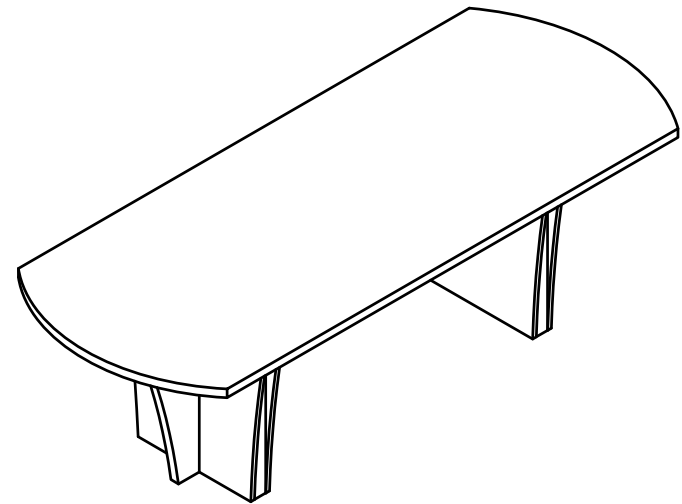
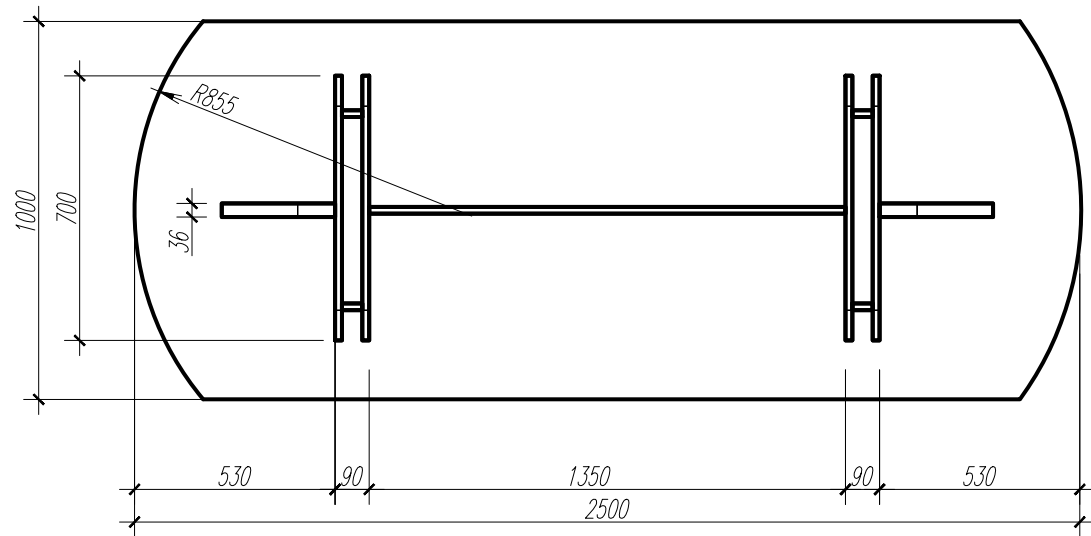
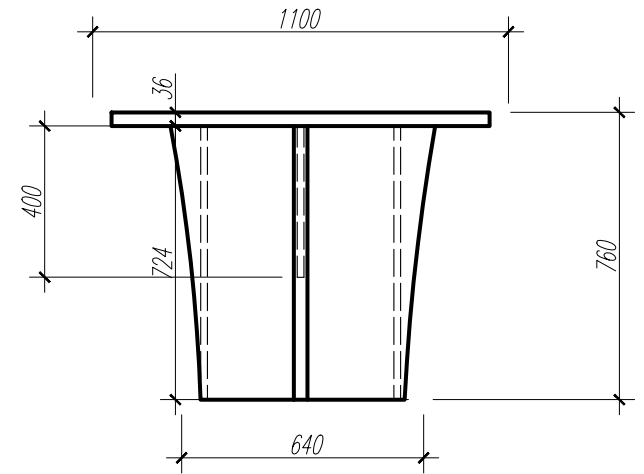
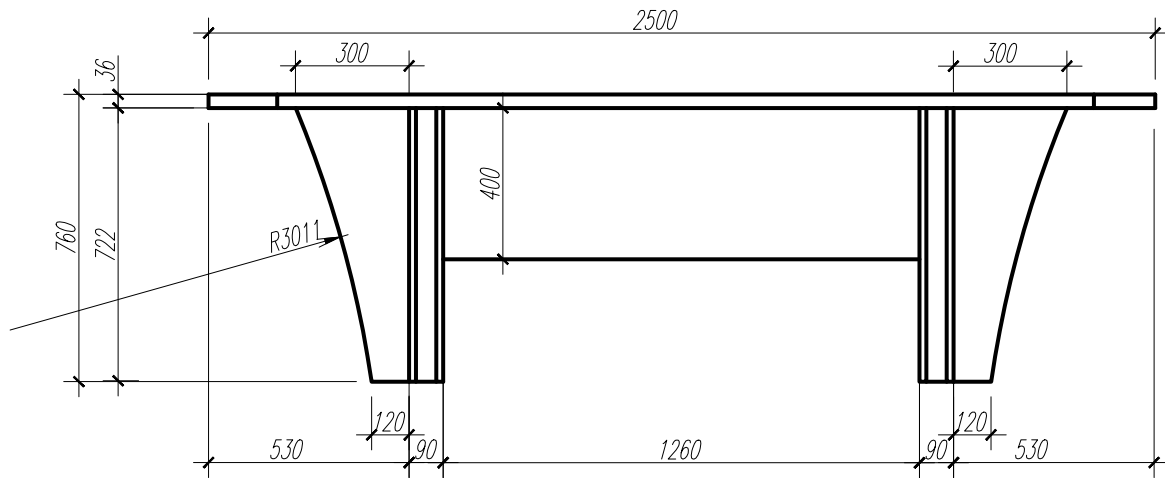


client: Procuratura Generala

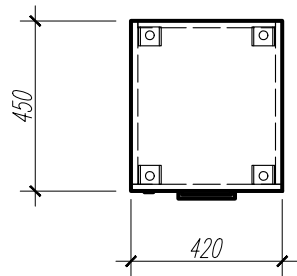
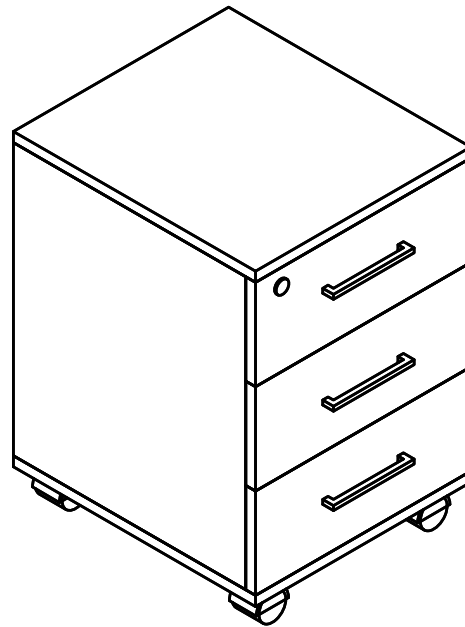
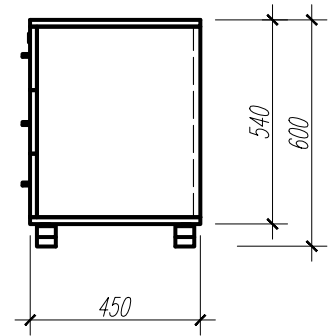
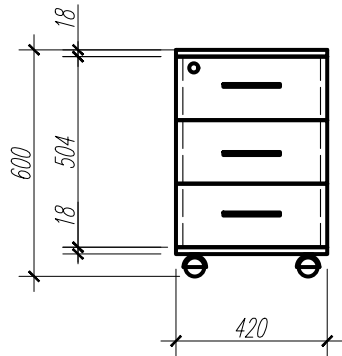


MASA SEDINTE

bir.33

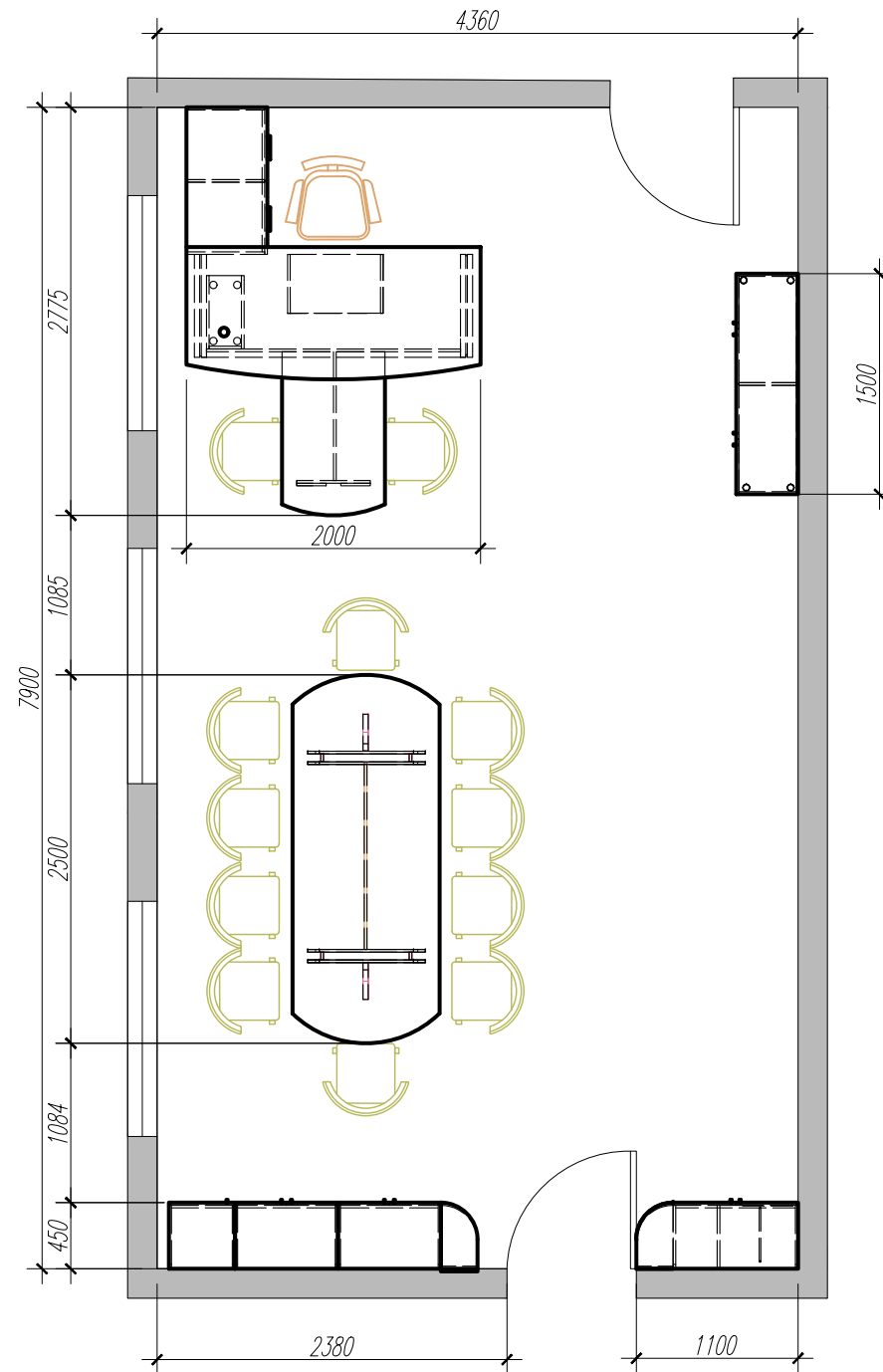


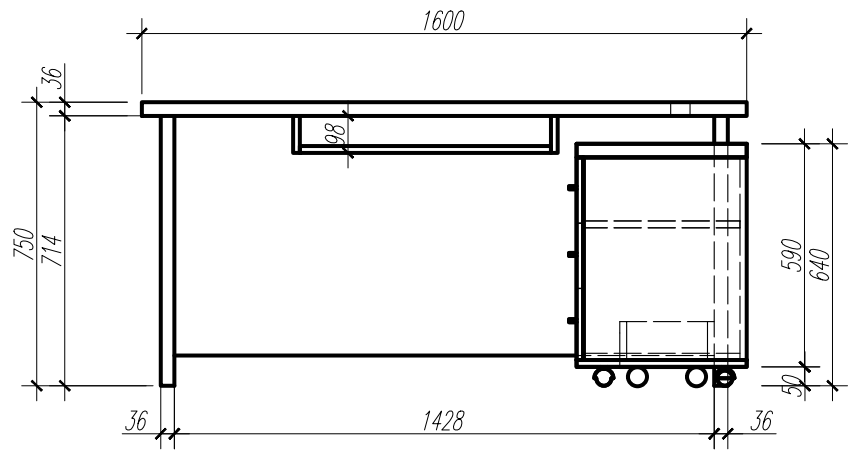
COMODA CU SERTARE



1 buc.

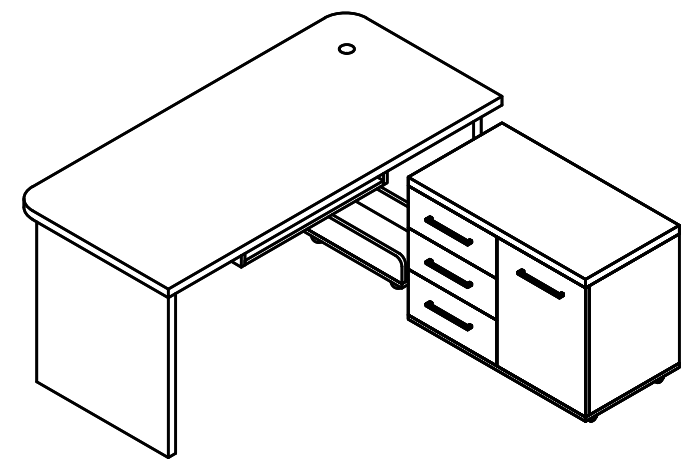
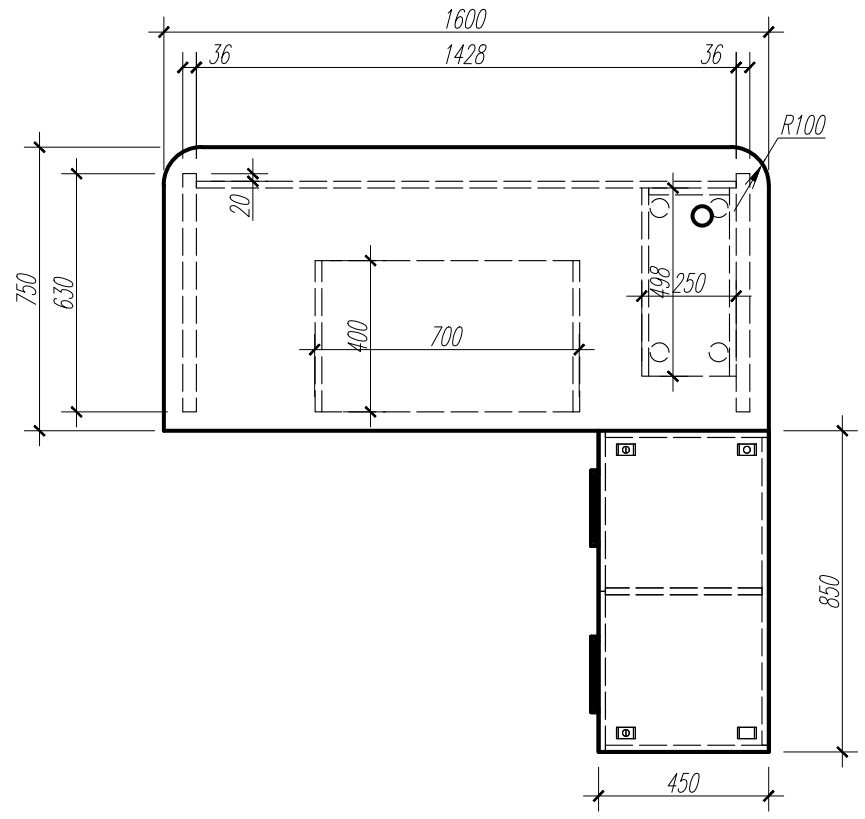
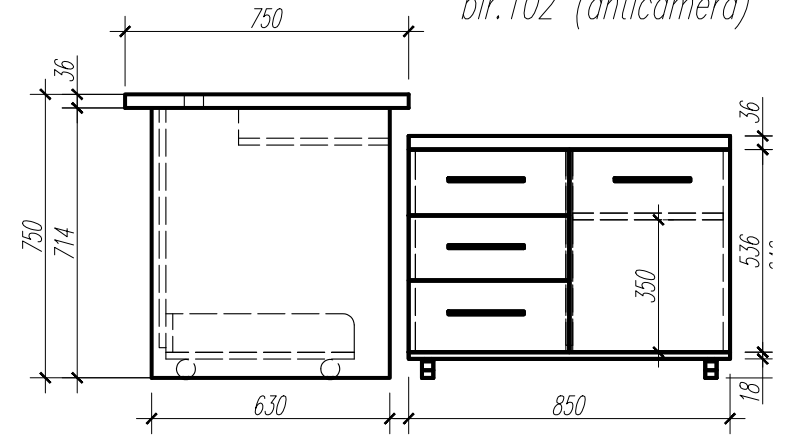
PLAN bir.33





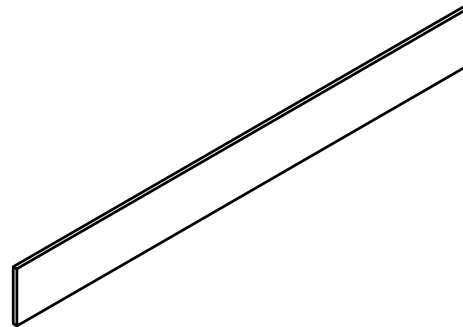
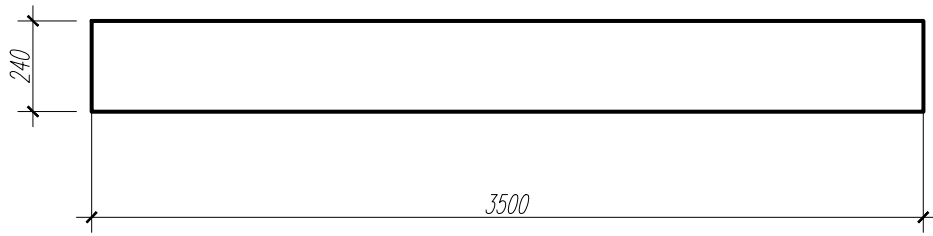
BIROU

bir.102 (anticamera)



BRIU

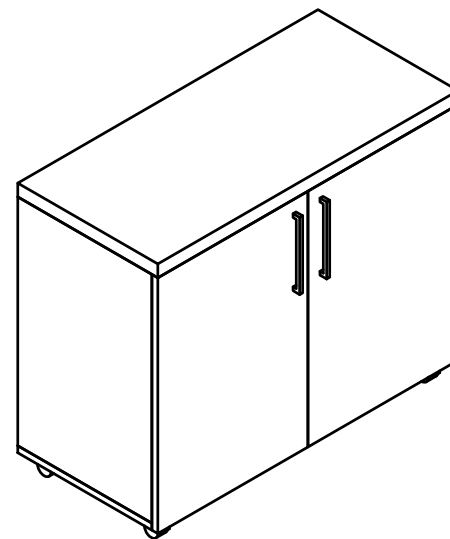
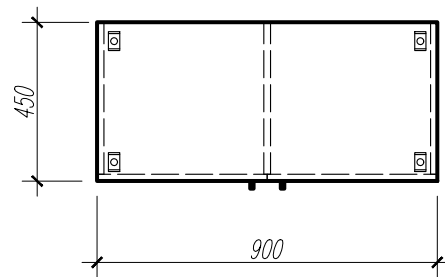
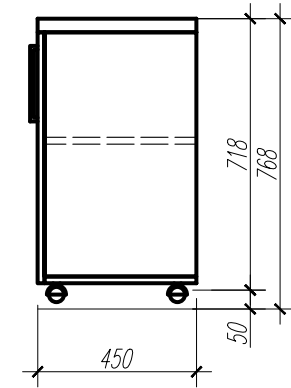
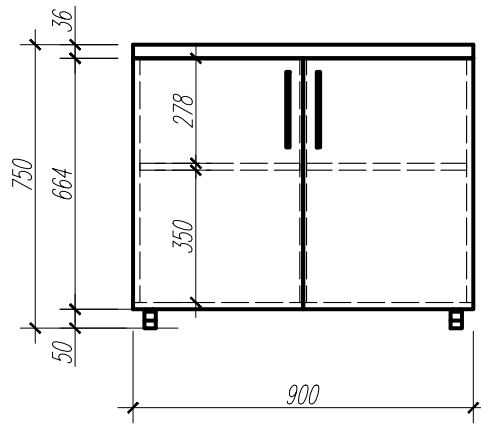
bir. 102 anticamera



1 buc.

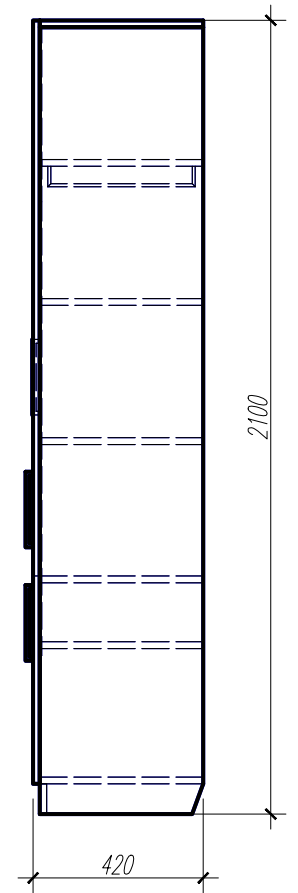
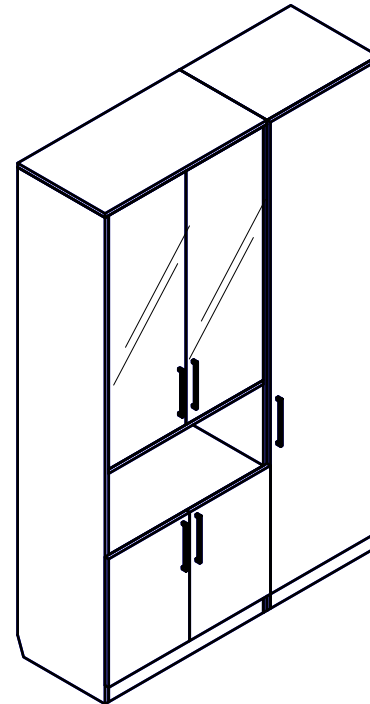
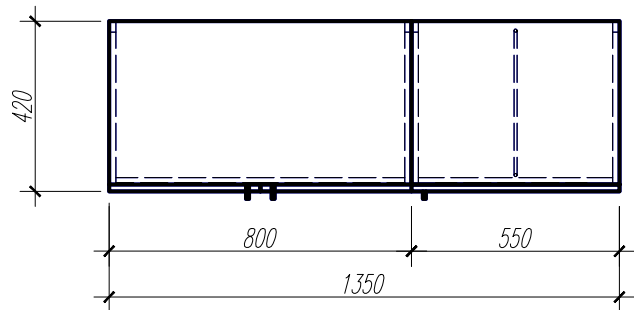
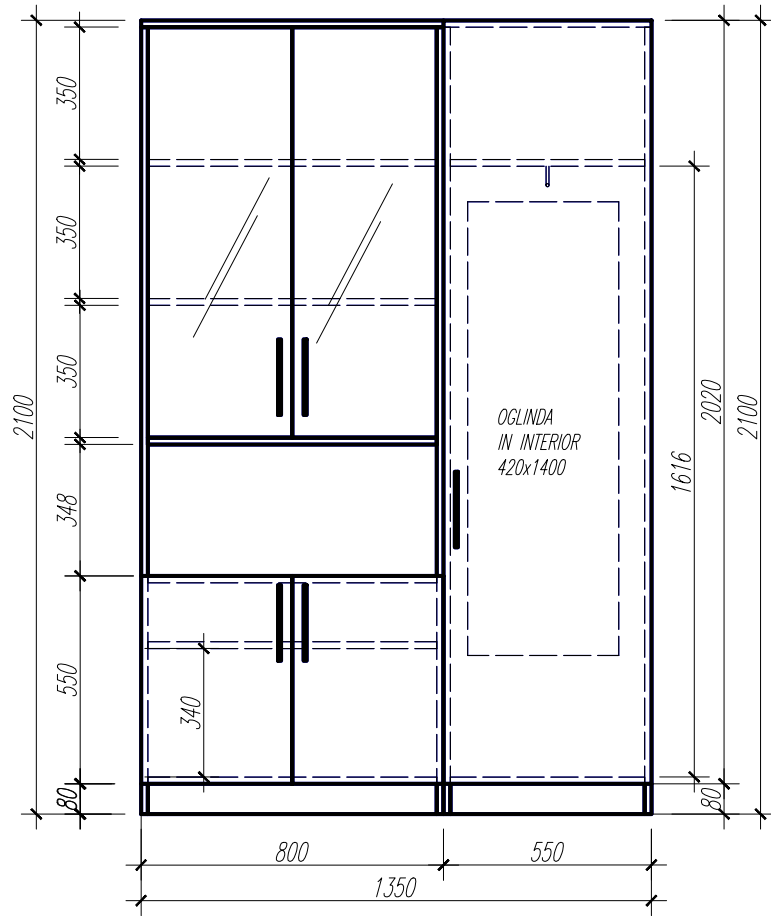
COMODA

bir.102 (anticamera)



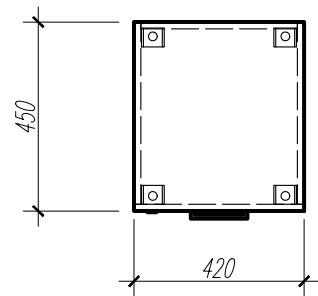
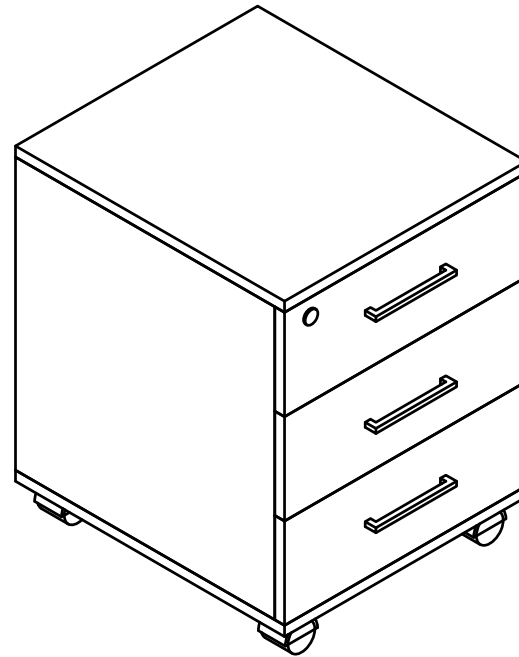
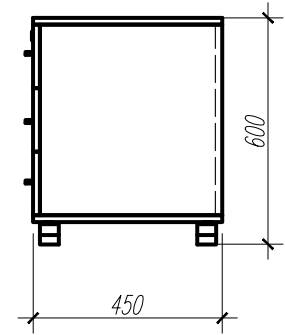
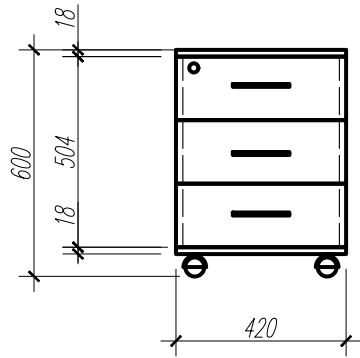
DULAP HAINÉ-MAPE

bir.102 (anticamera)

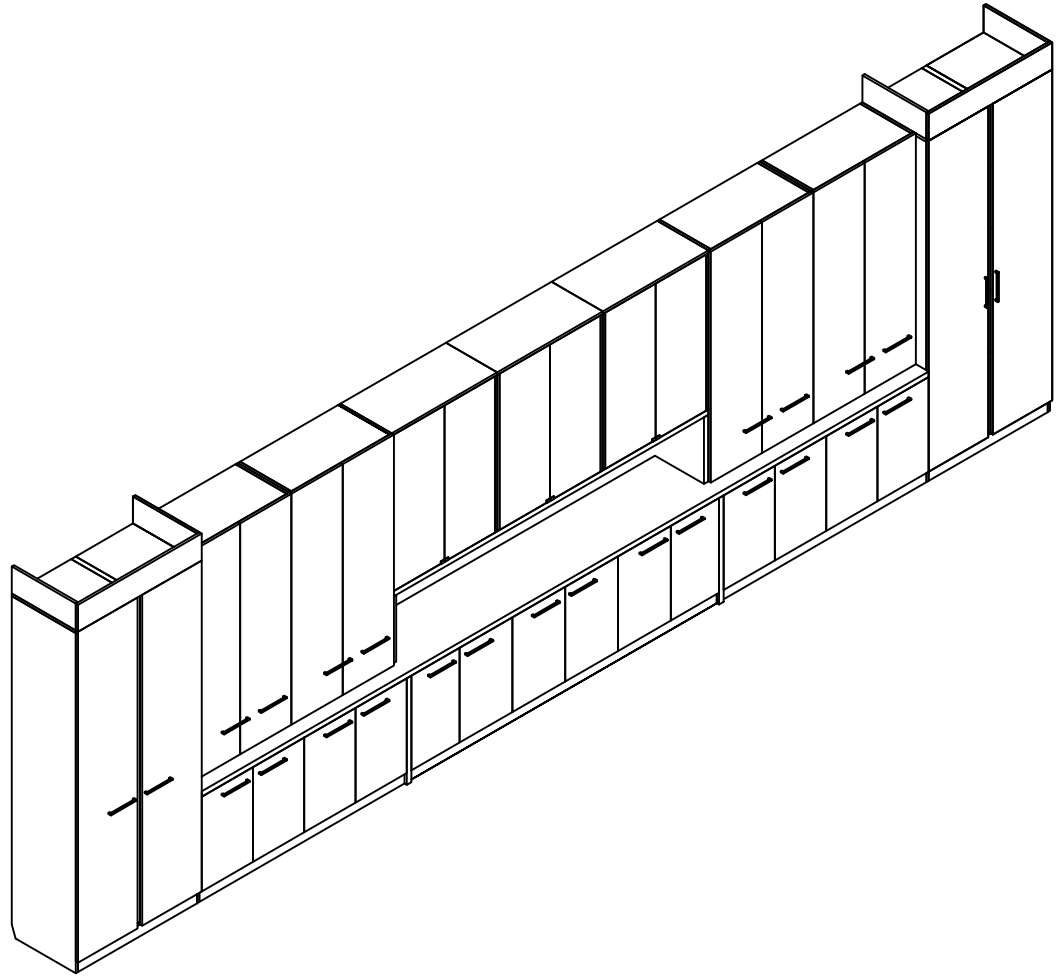


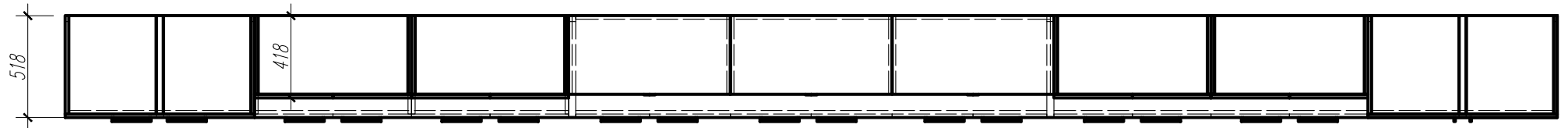
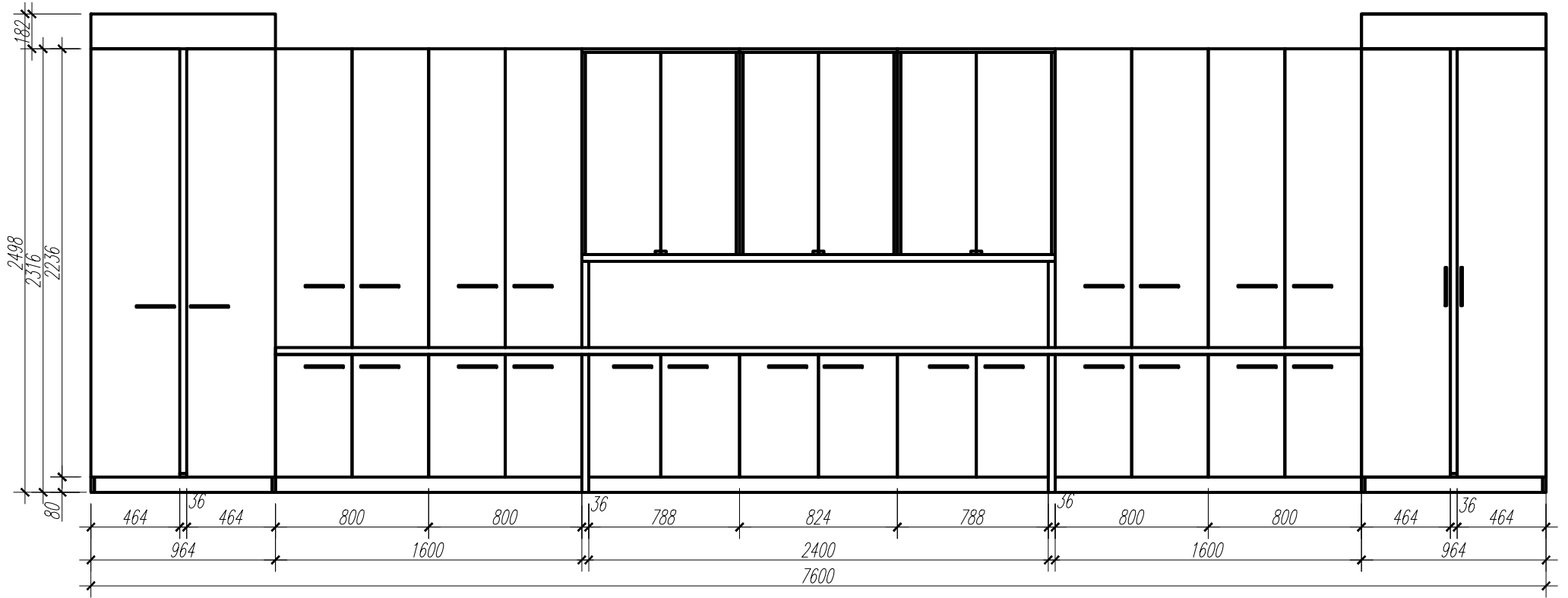
COMODA CU SERTARE

bir. d.DOROGAN



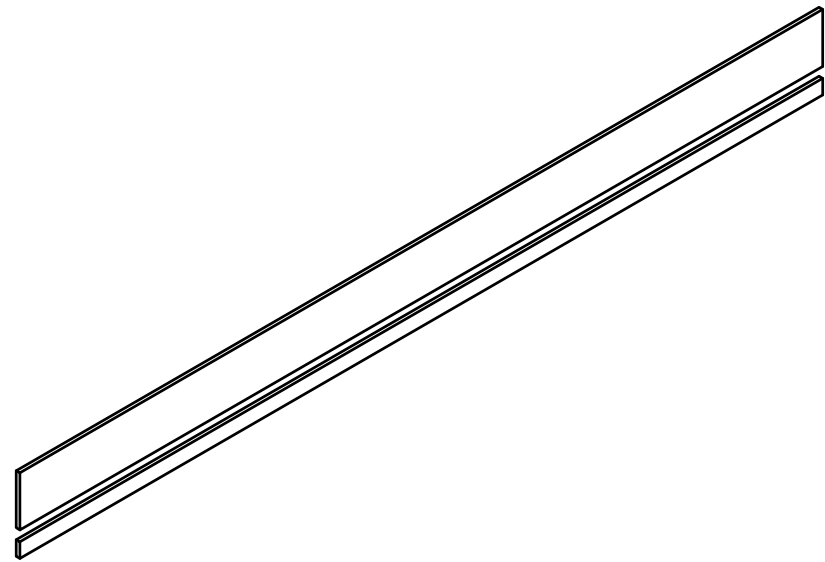
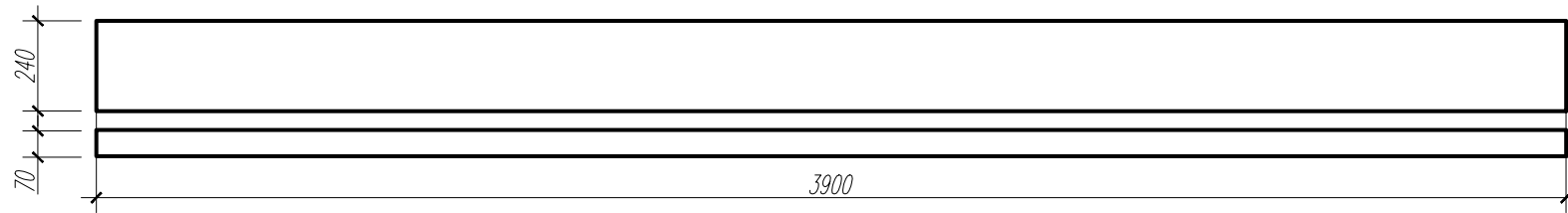
1 buc.





BRIU

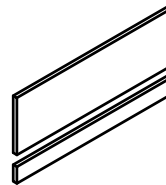
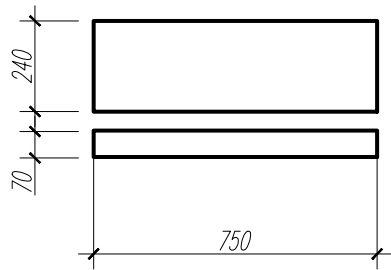
SALA DE PROTOCOL



1 buc.

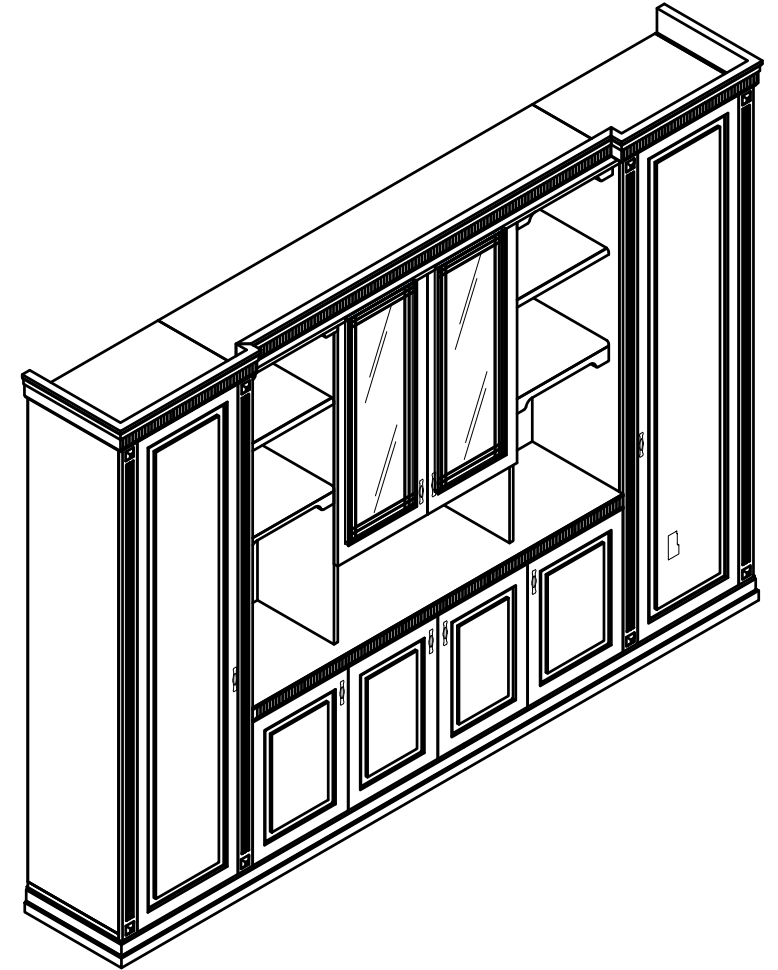
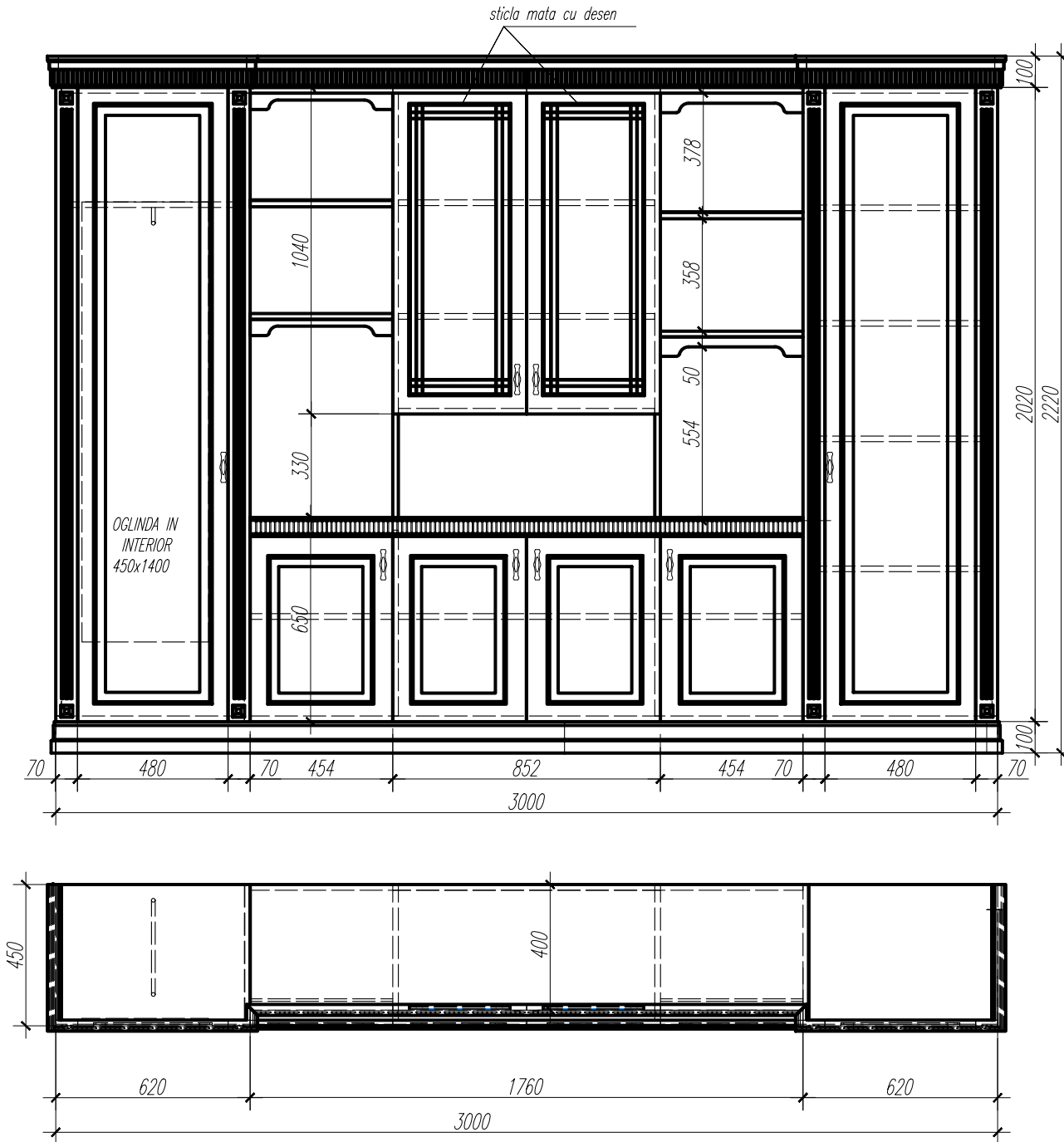
BRIU

SALA DE PROTOCOL

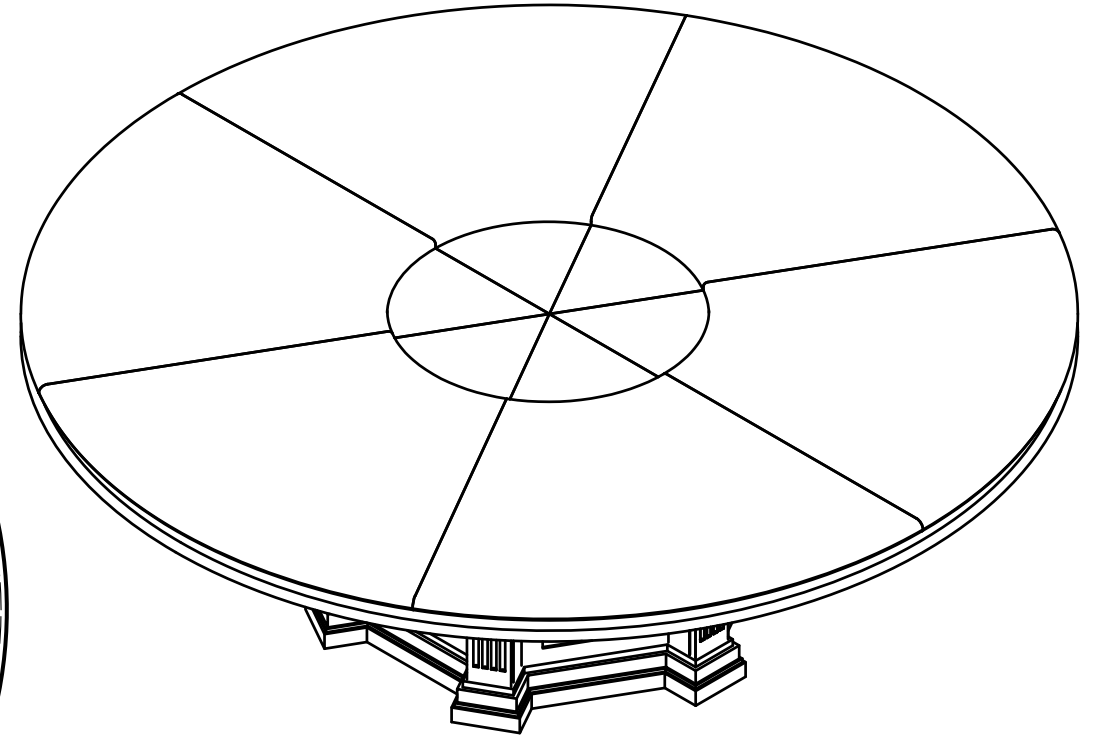
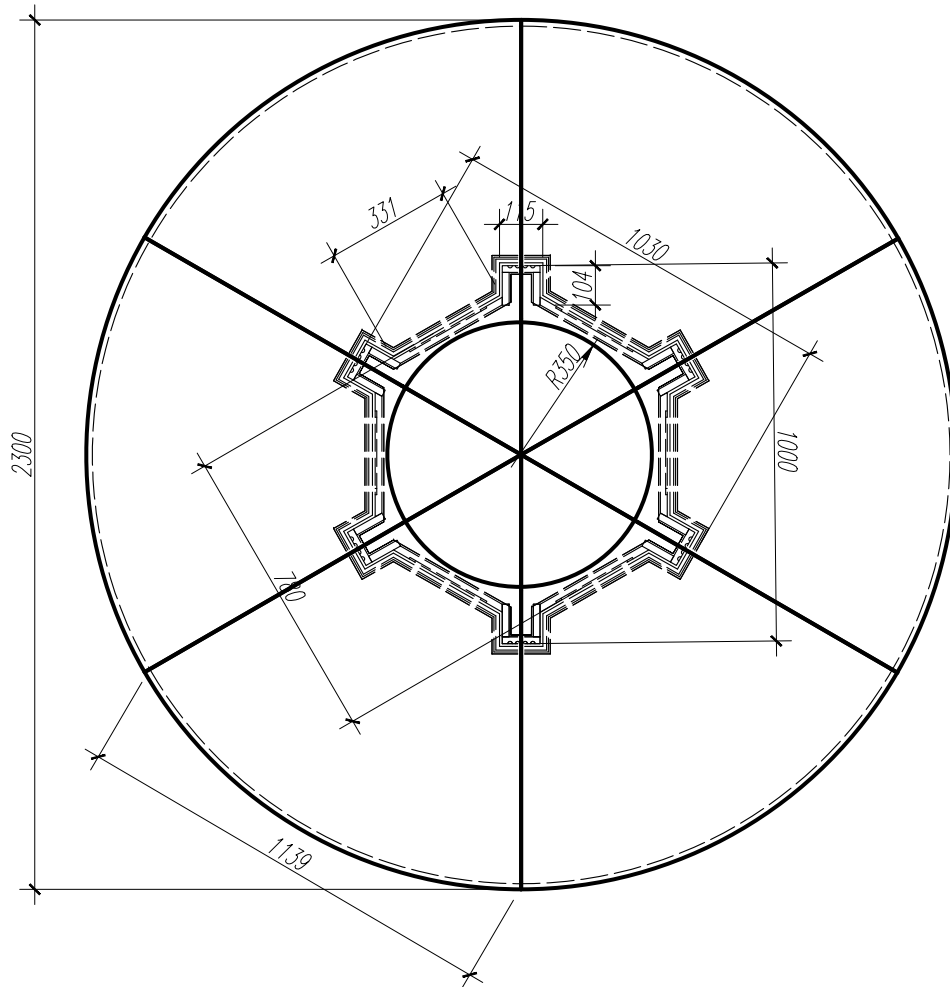
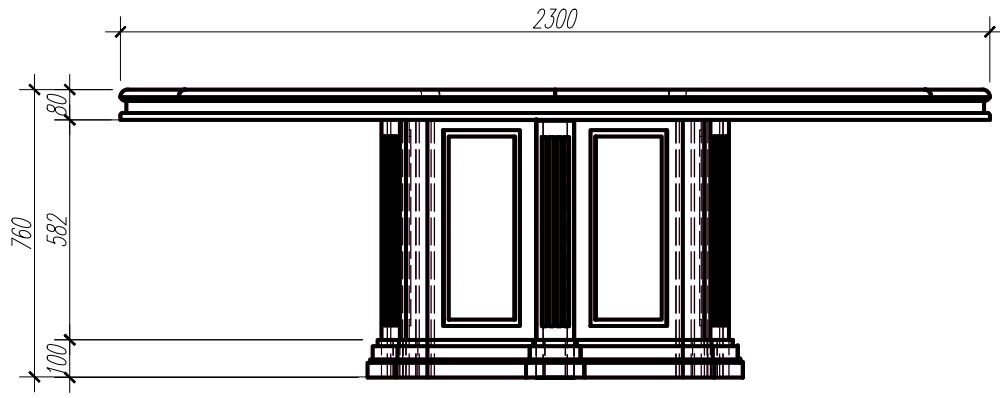


2 buc.

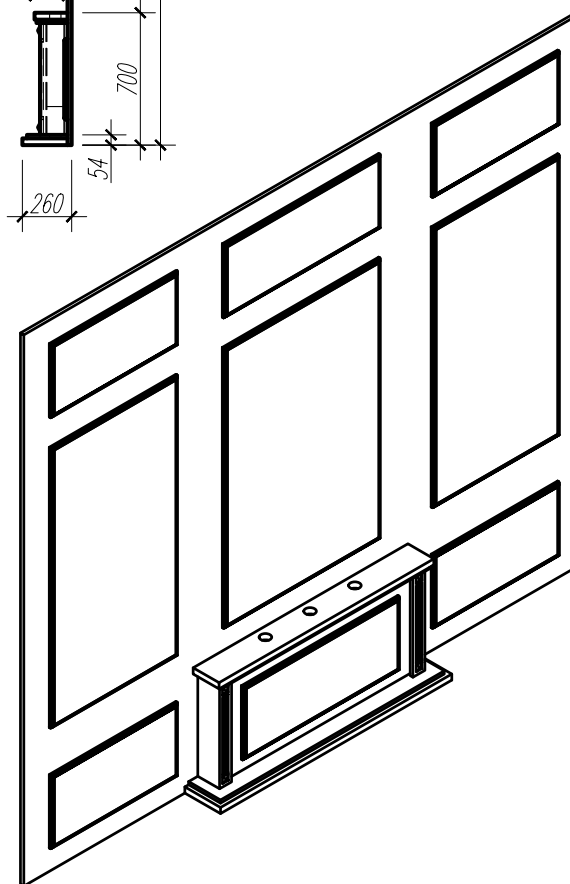
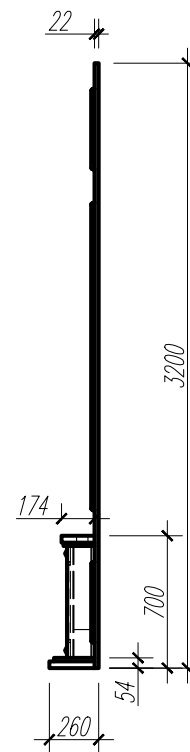
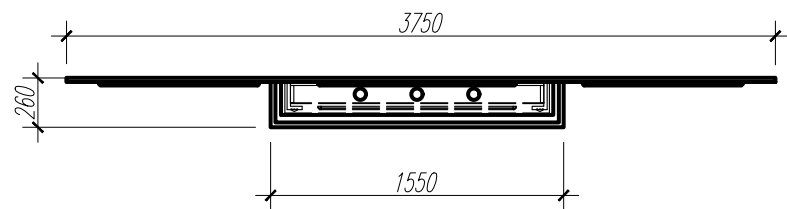
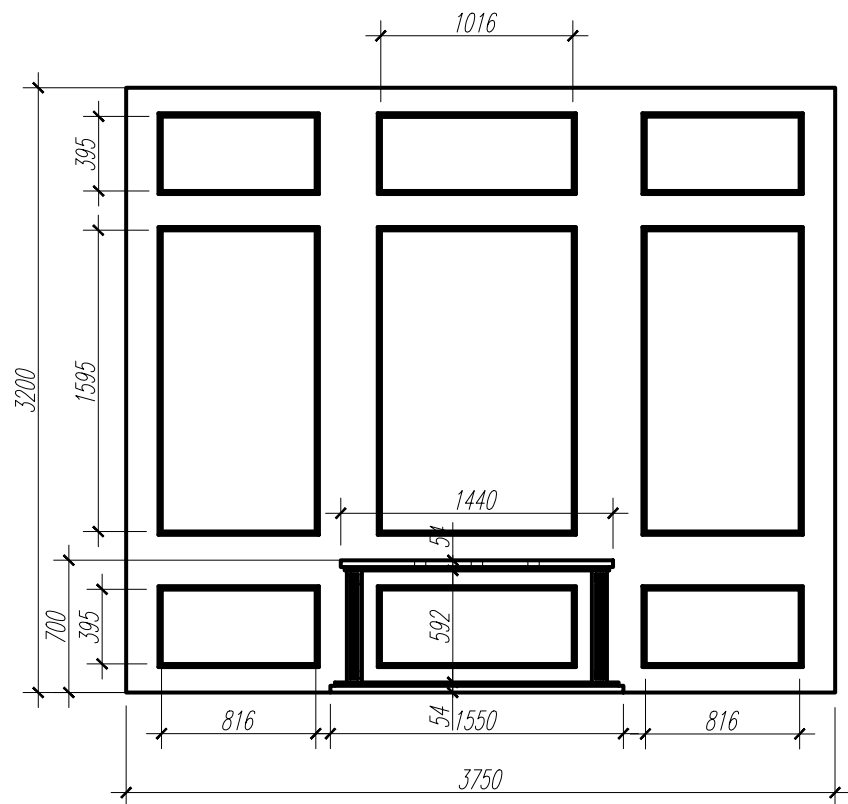
Client: PROCURATURA GENERALA
GARNITURA SALA DE PROTOCOL



Client: PROCURATURA GENERALA
MASA SEDINTE SALA DE PROTOCOL

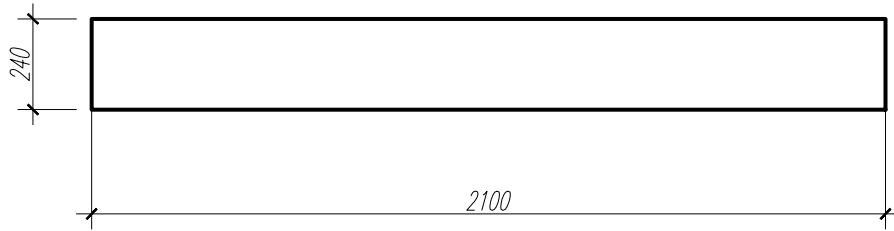


SUPPORT DRAPELE

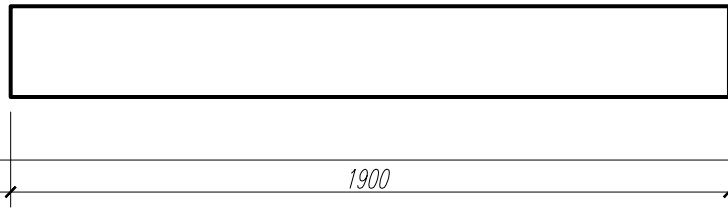


BRIU

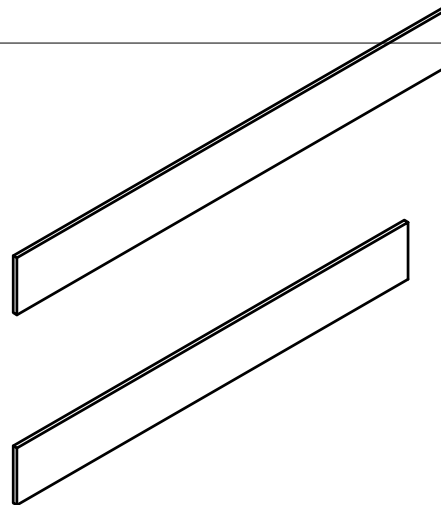
bir. SEF APARATULUI



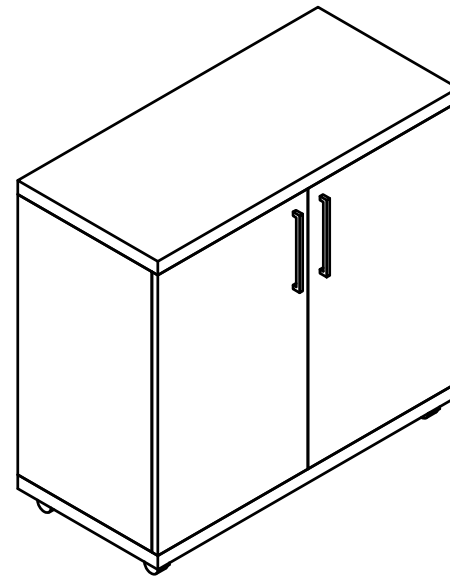
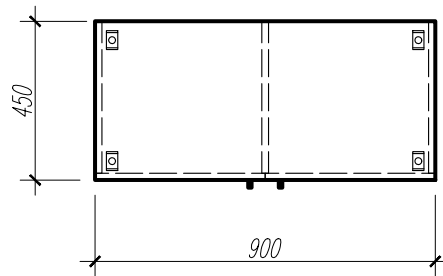
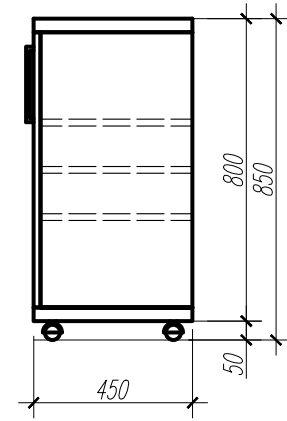
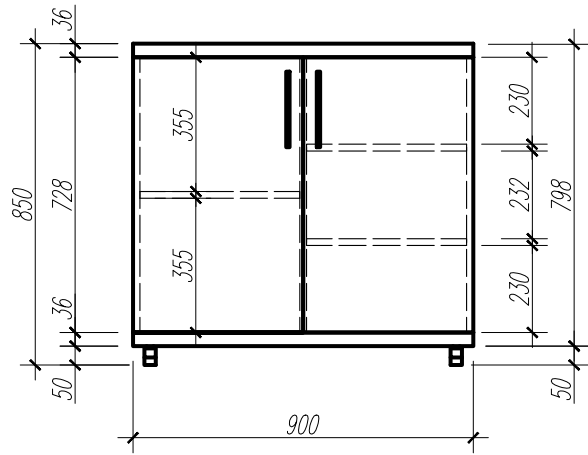
2 buc.



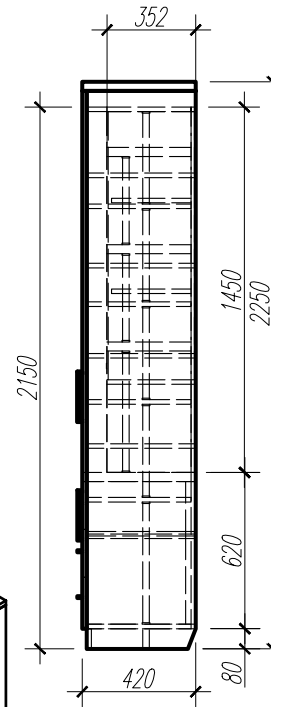
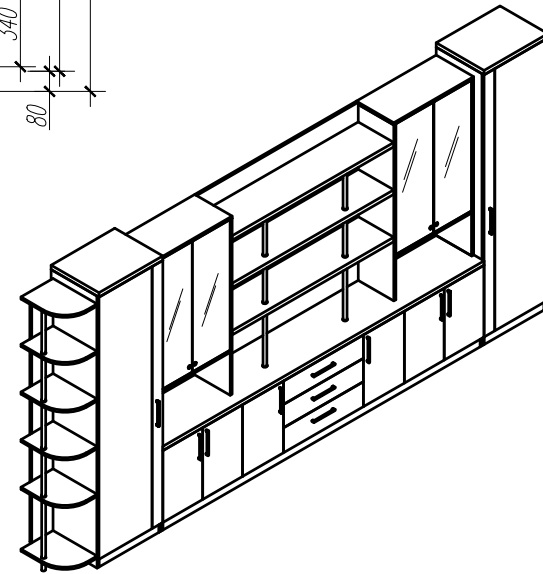
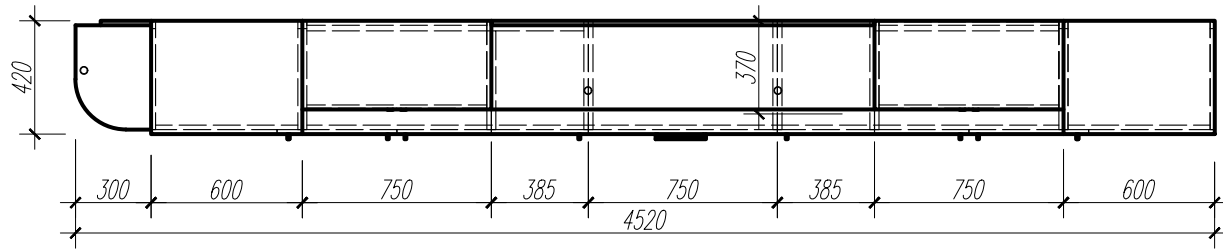
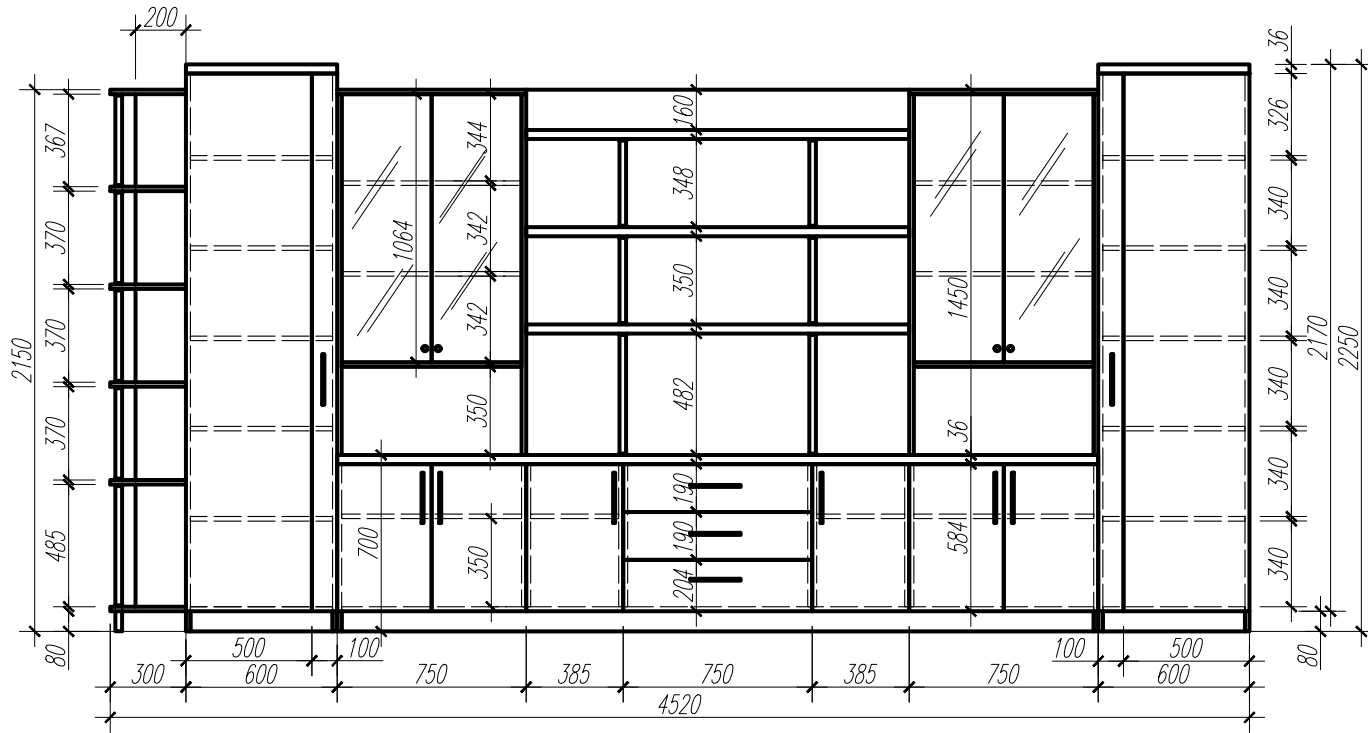
1 buc.



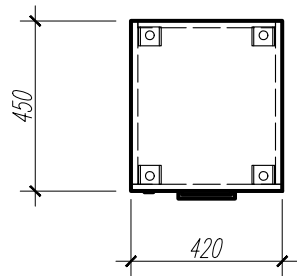
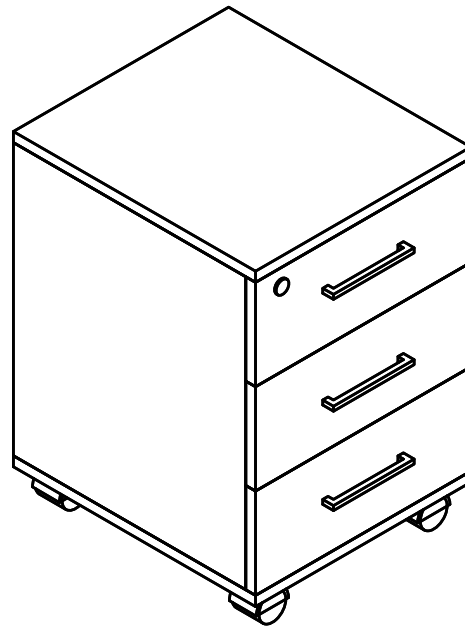
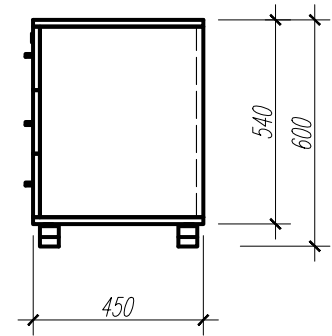
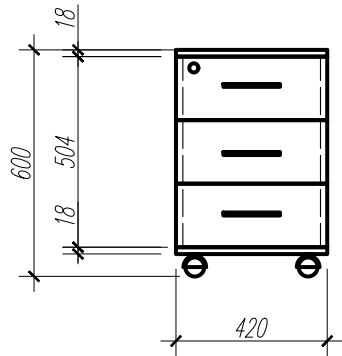
COMODA



GARNITURA DE BIROU

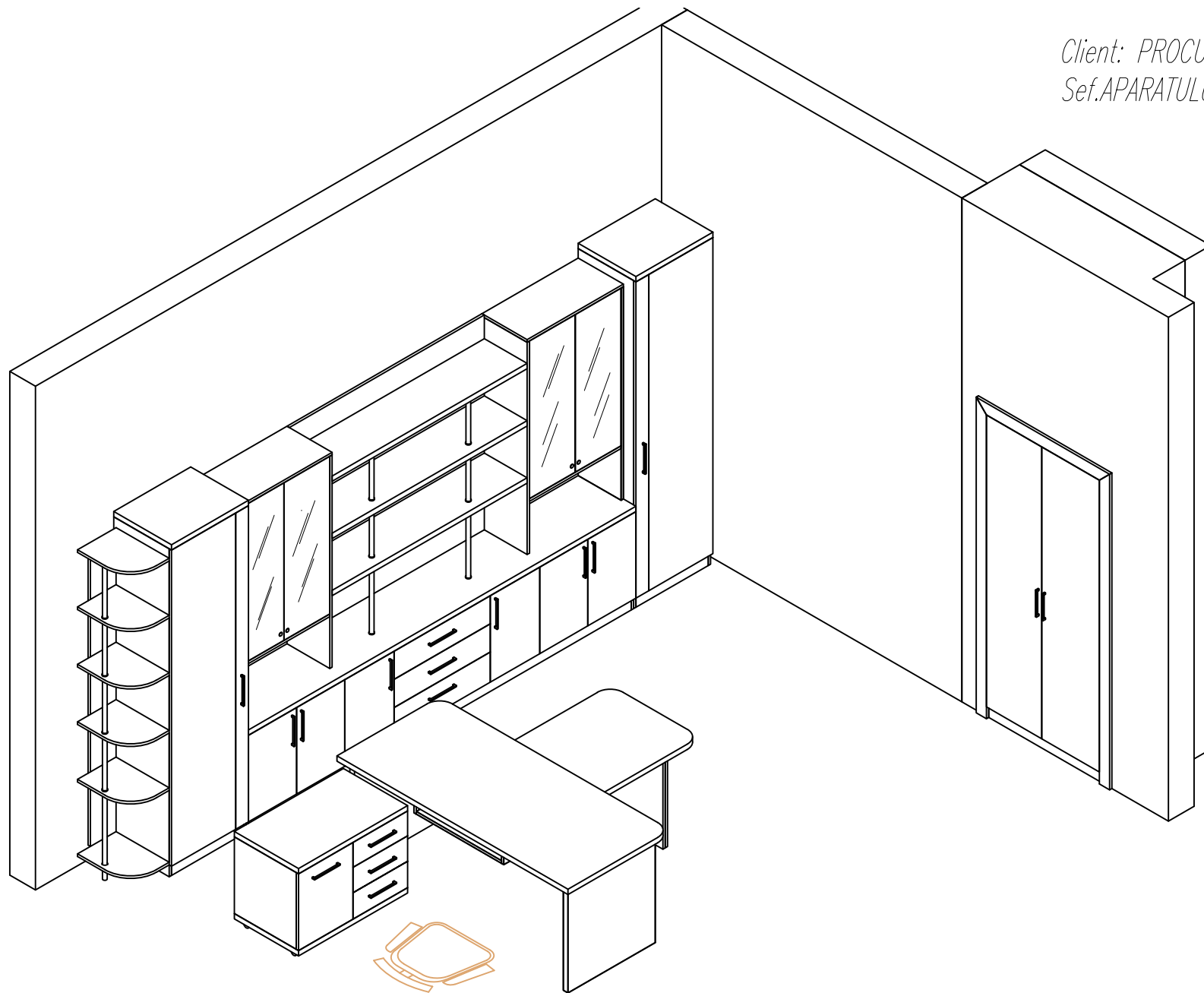


COMODA CU SERTARE

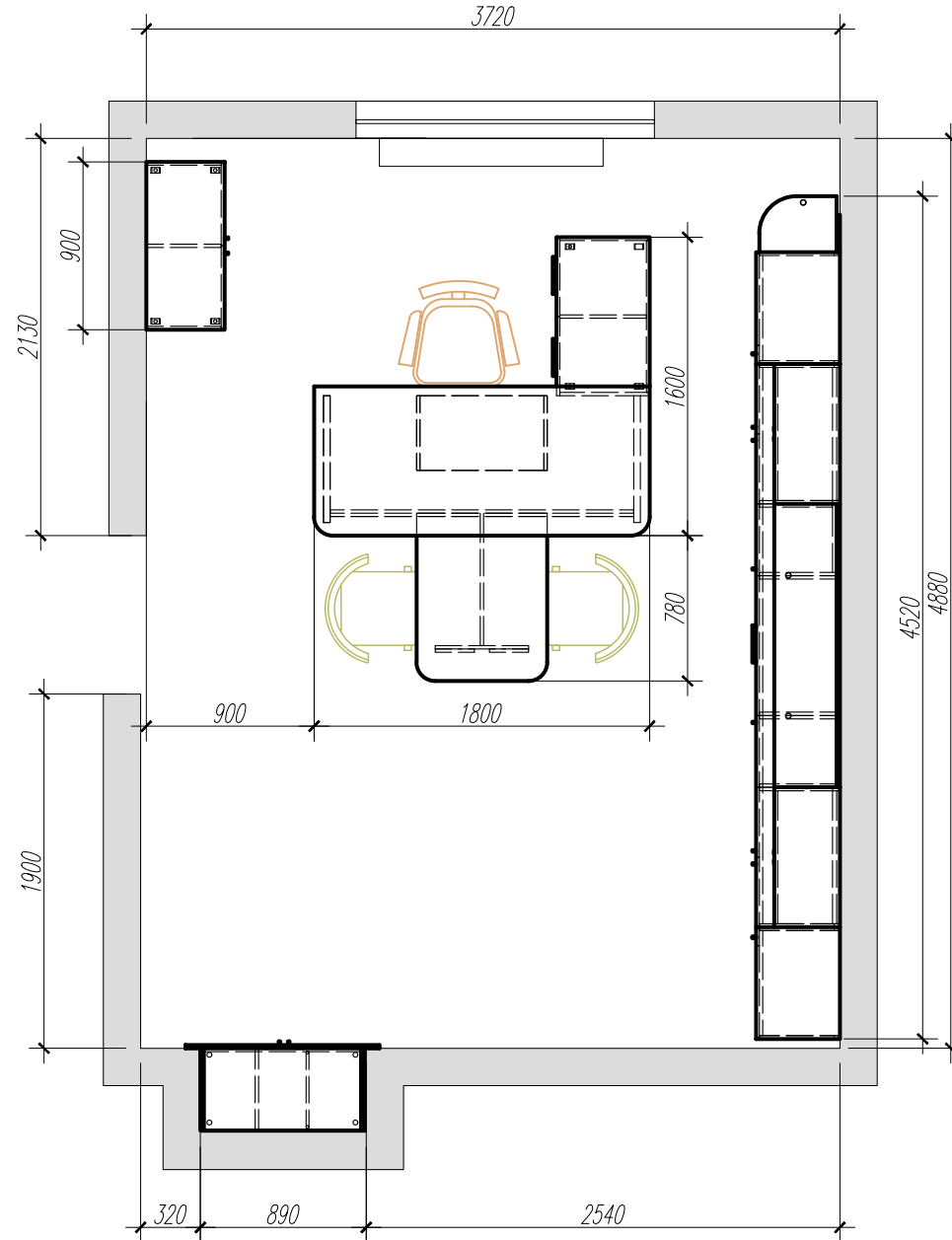


1 buc.

Client: PROCURATURA GENERALA
Sef.APARATULUI



Client: PROCURATURA GENERALA
Sef.APARATULUI



client: Procuratura Generala
DULAP HAINA

