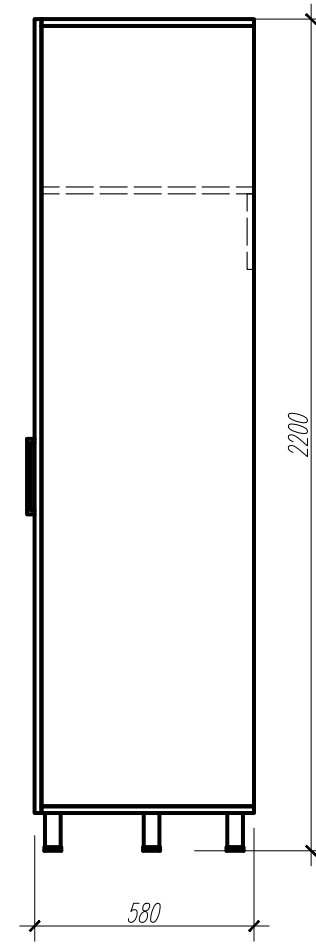
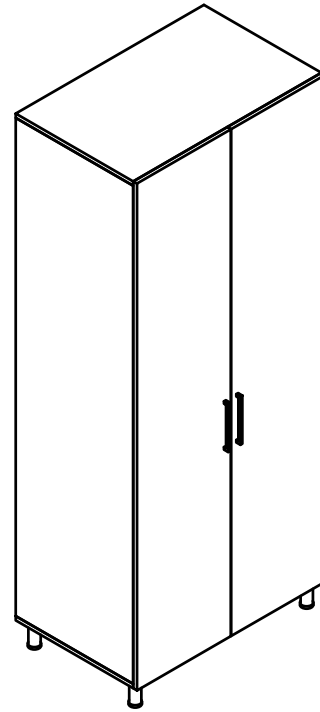
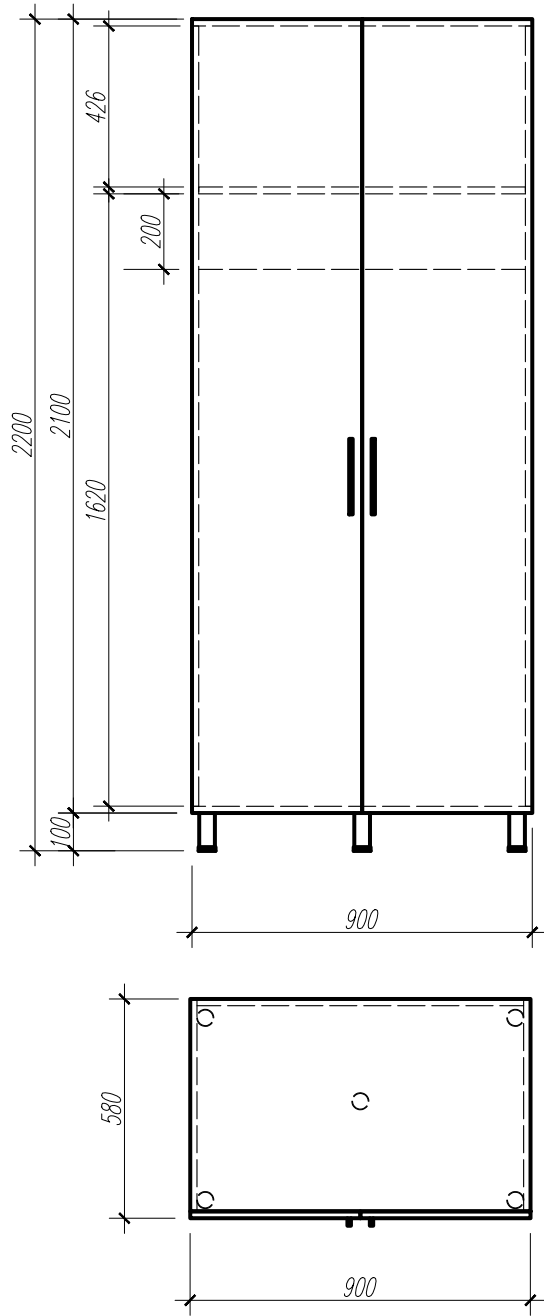


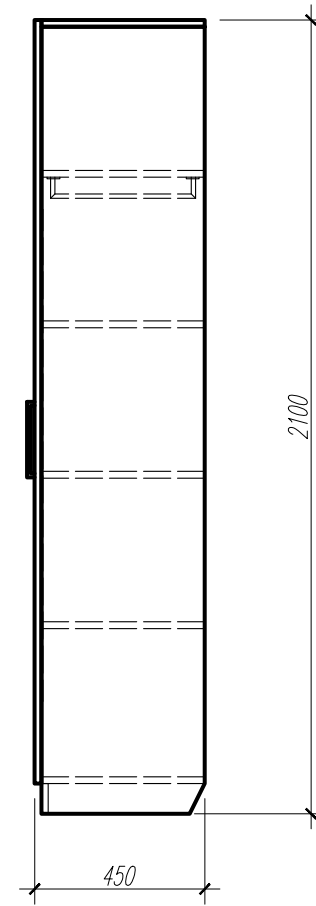
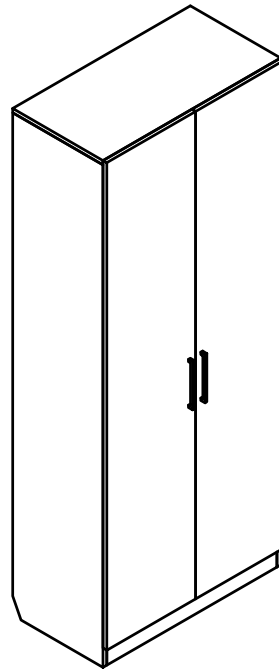
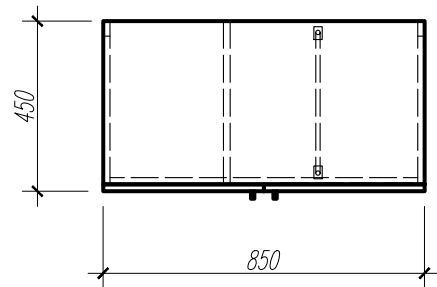
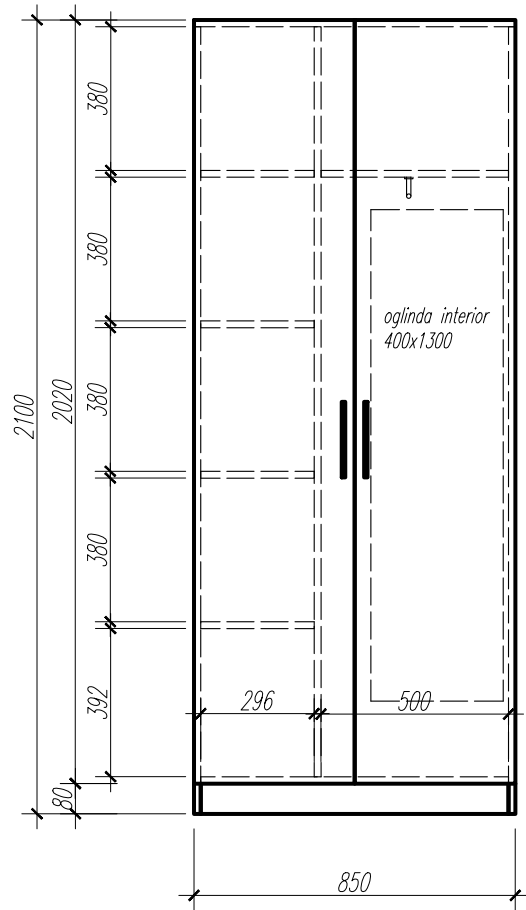
DULAP INVENTAR

WC et.1

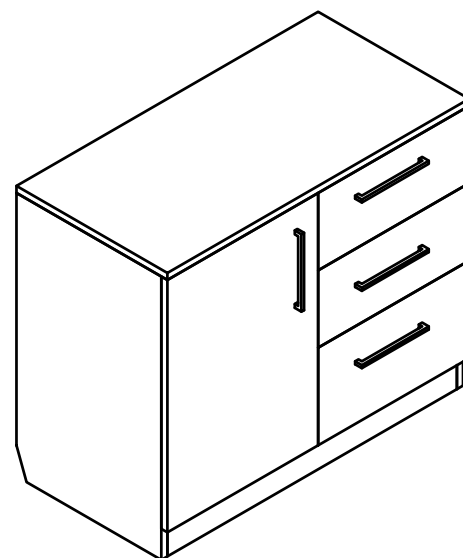
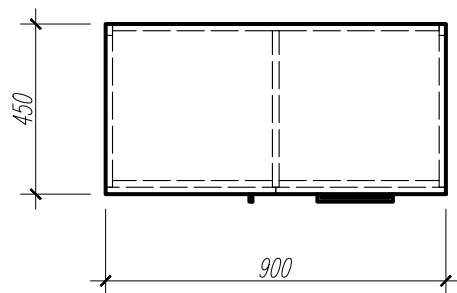
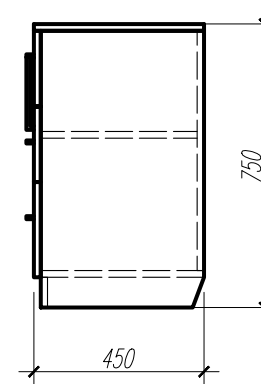
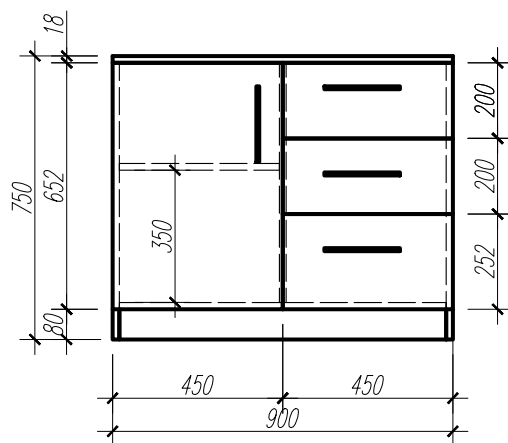


DULAP HAINE-MAPE

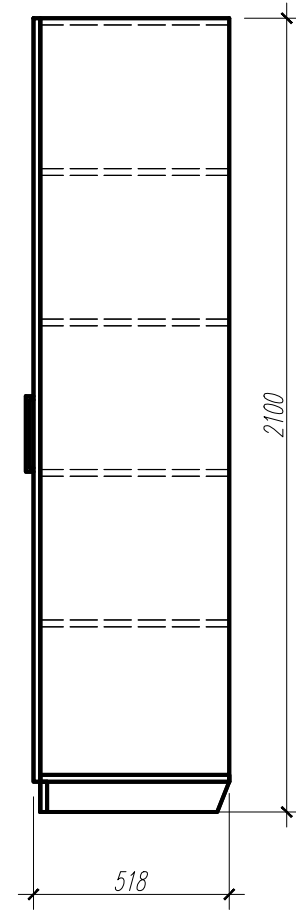
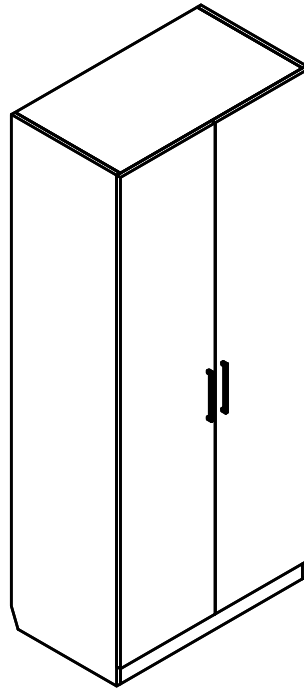
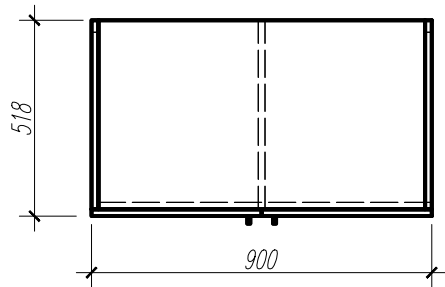
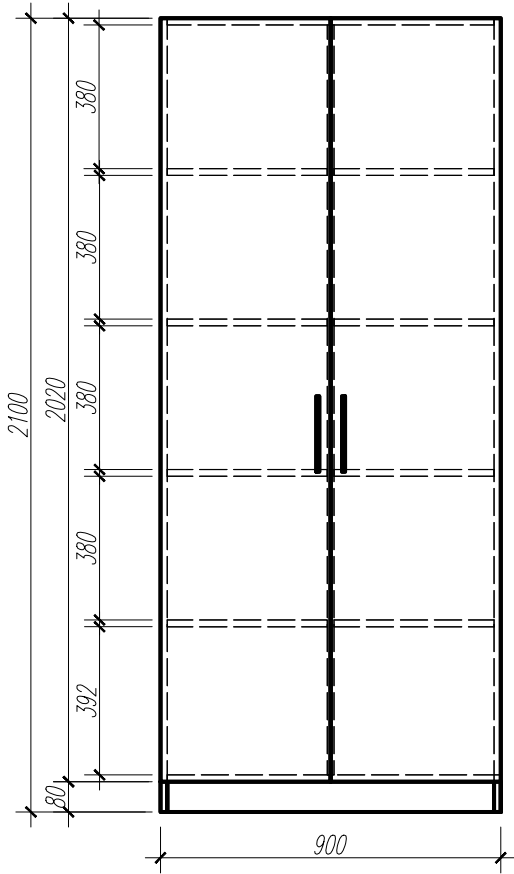
bir.1 □



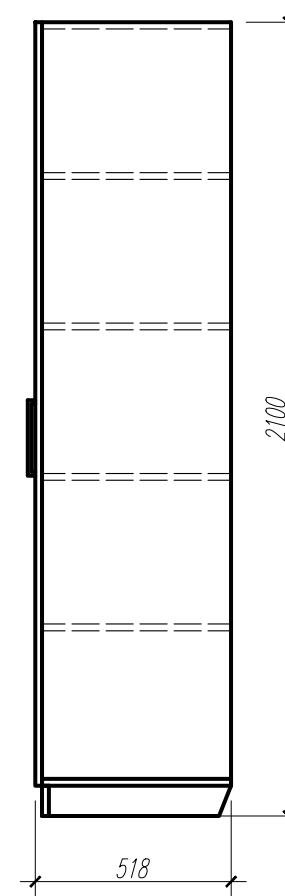
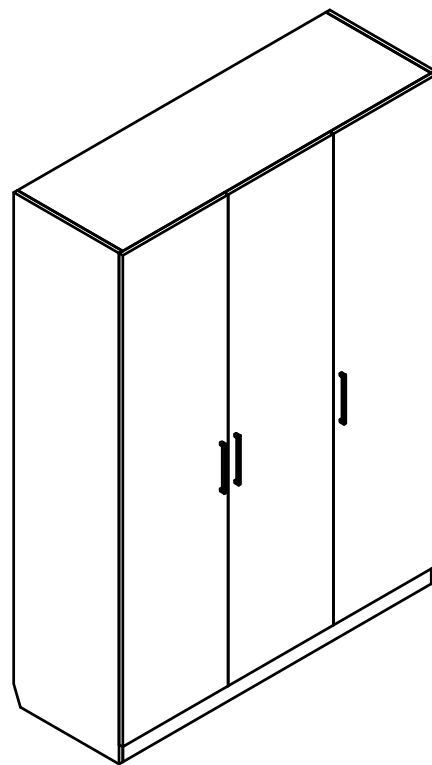
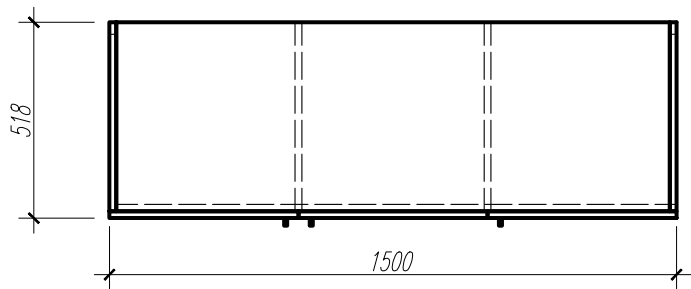
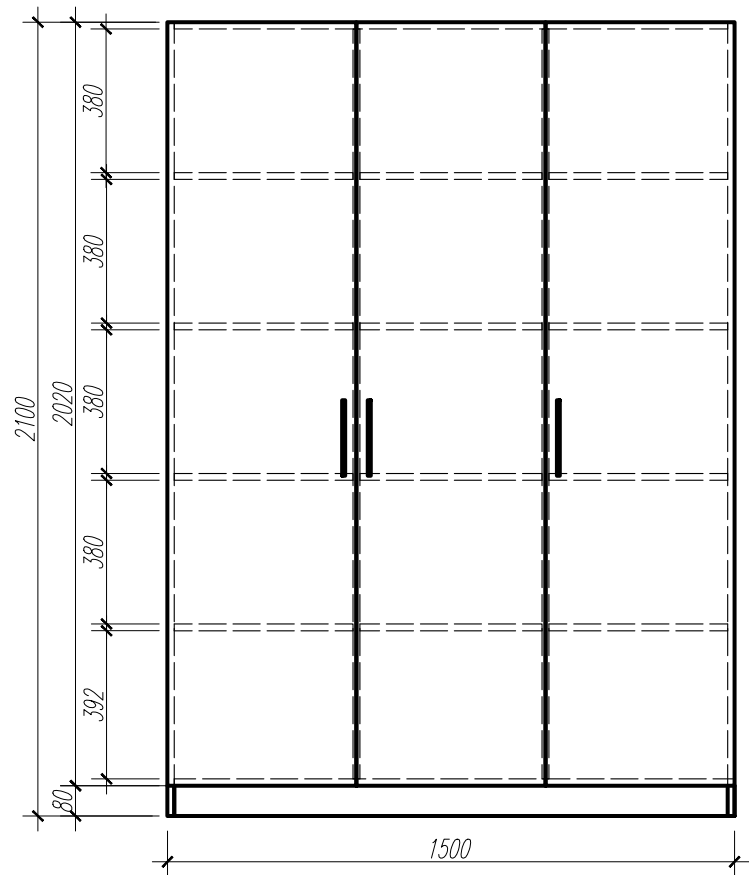
COMODA cu usa si sertare



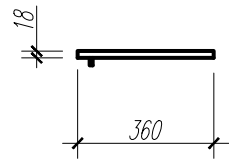
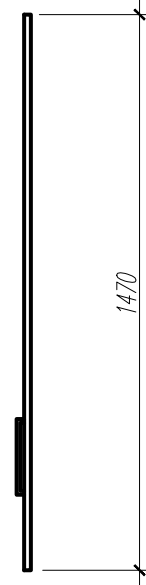
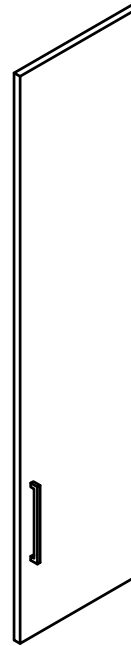
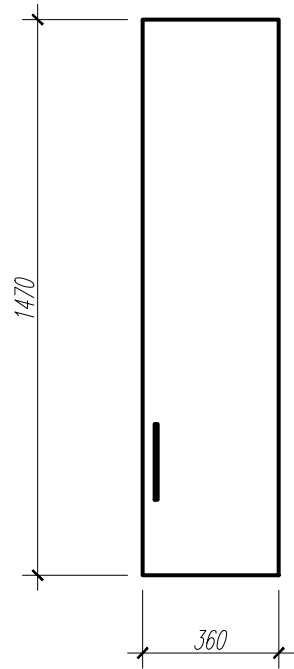
DULAP MAPE



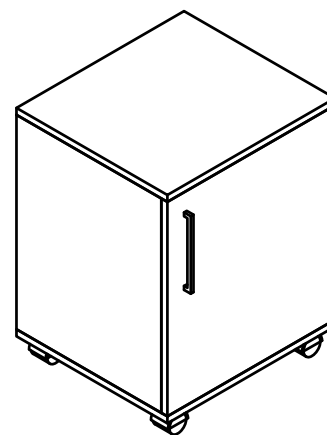
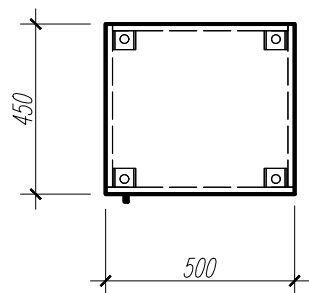
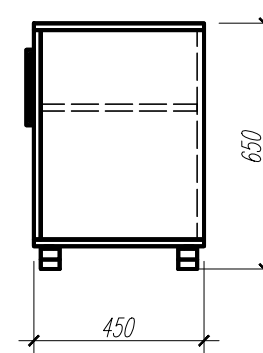
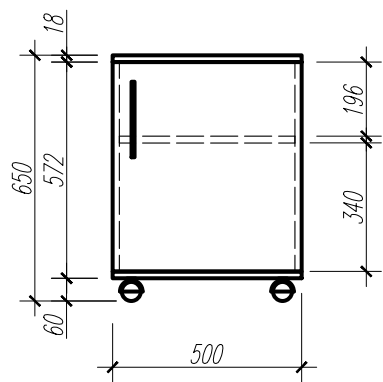
DULAP MAPE



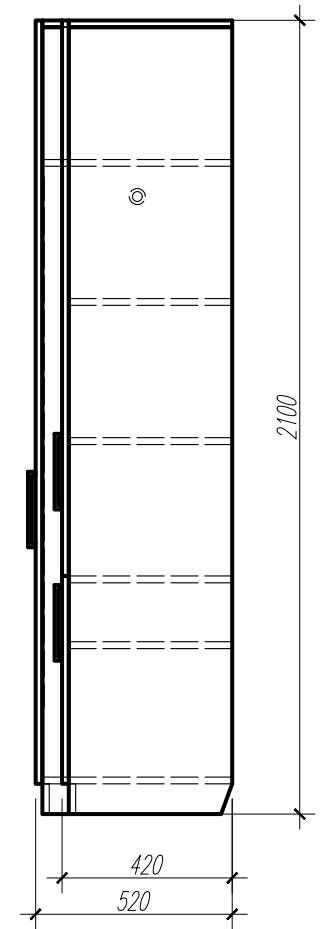
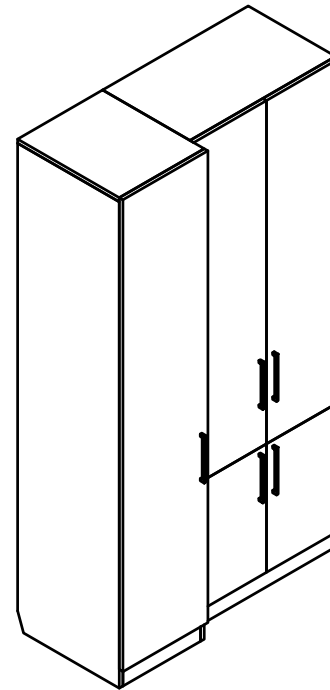
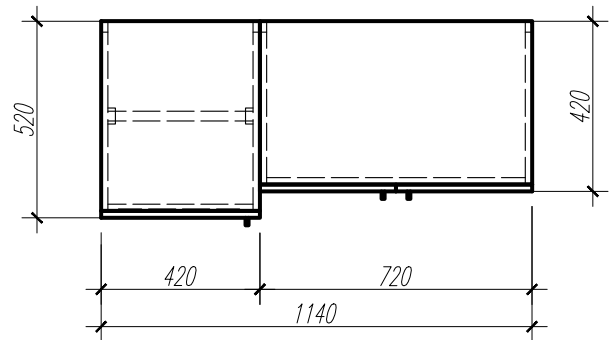
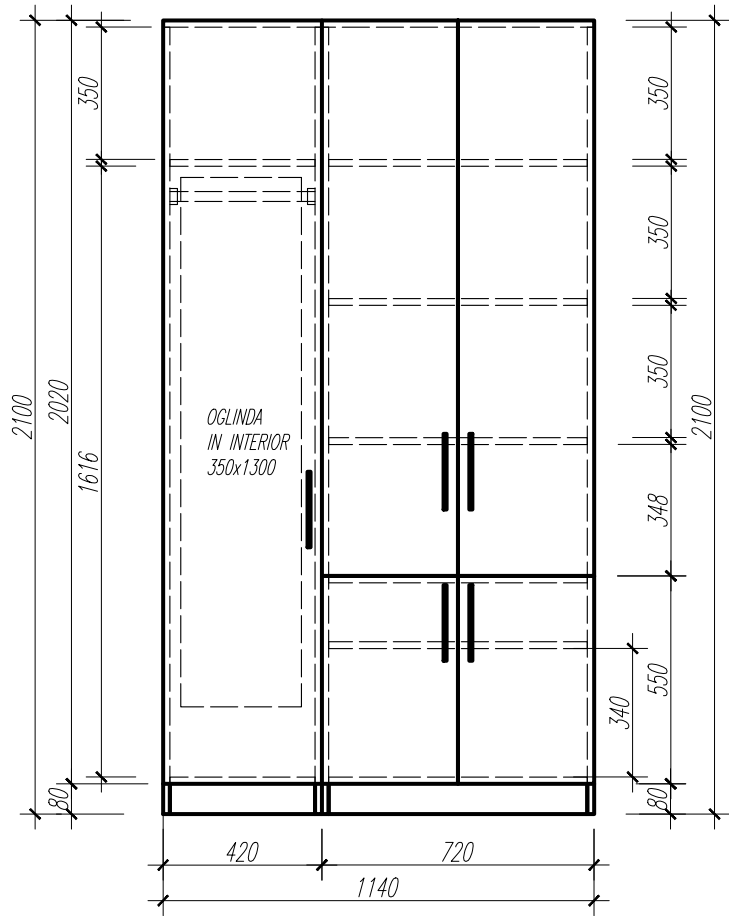
ADAOS- USA



COMODA cu usa

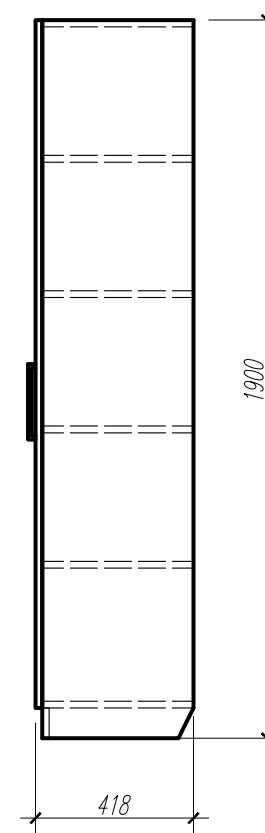
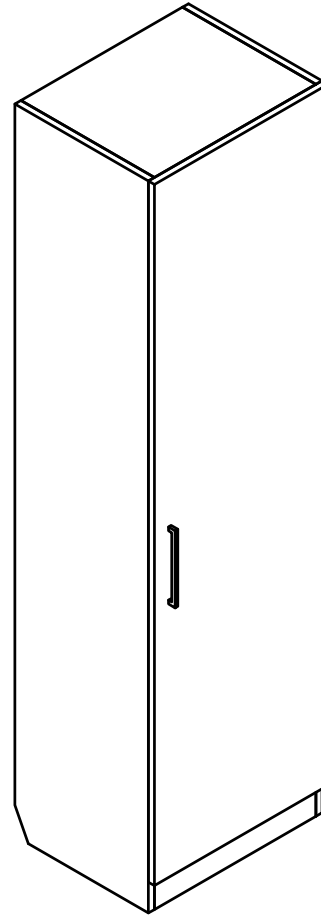
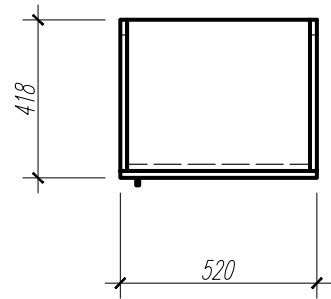
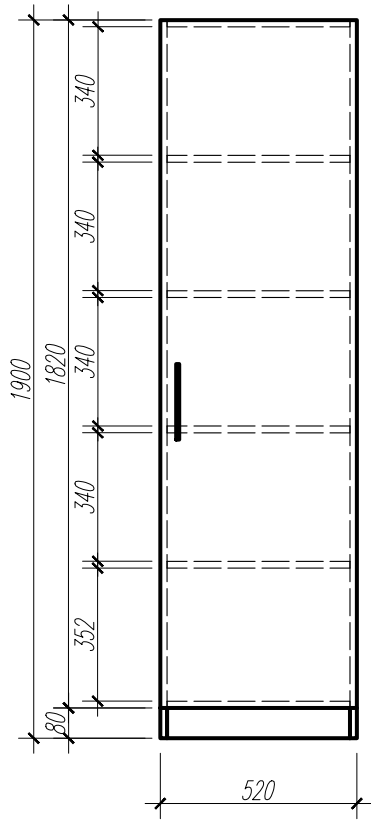


DULAP HAINE-MAPE



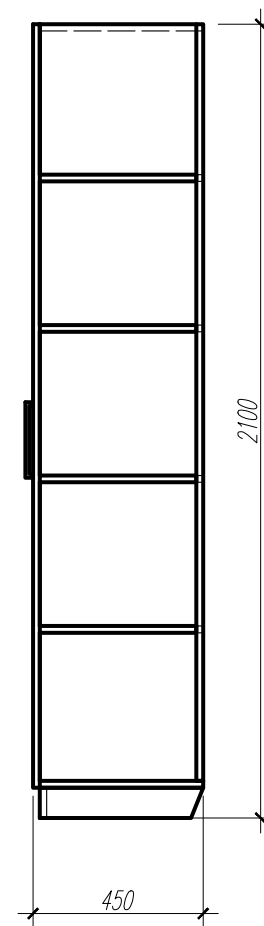
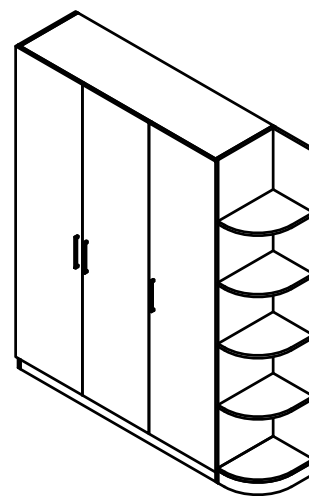
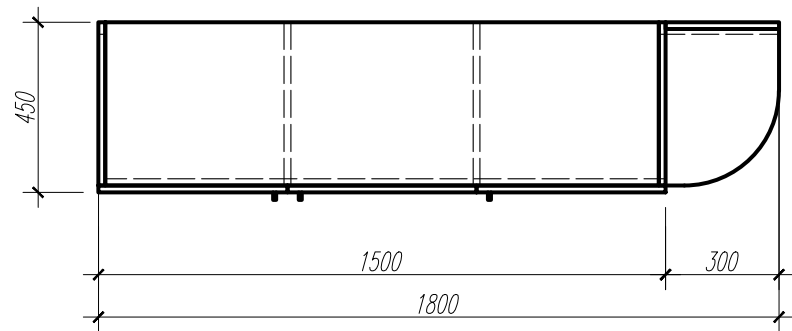
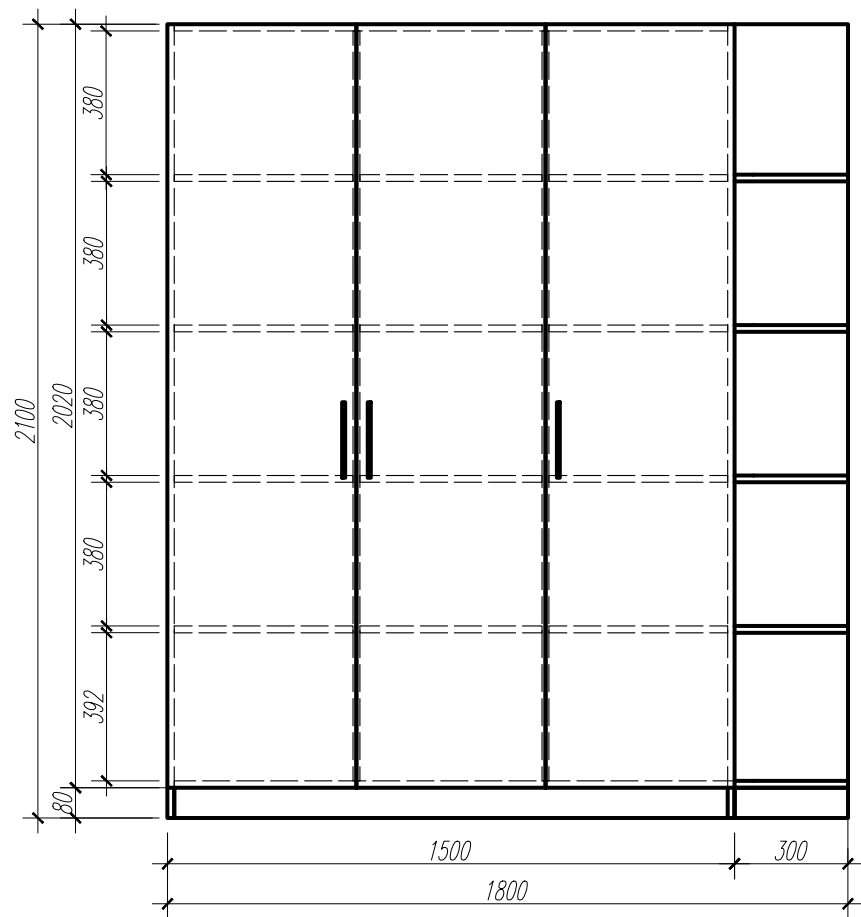


DULAP MAPE

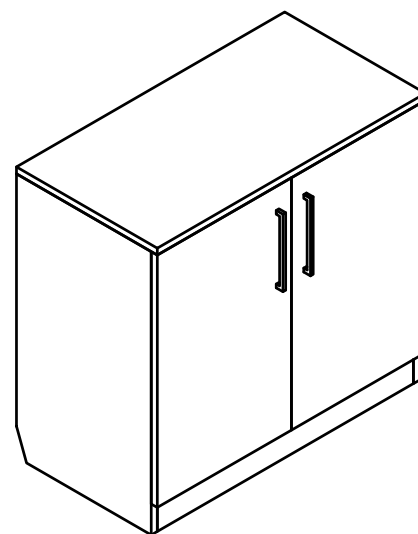
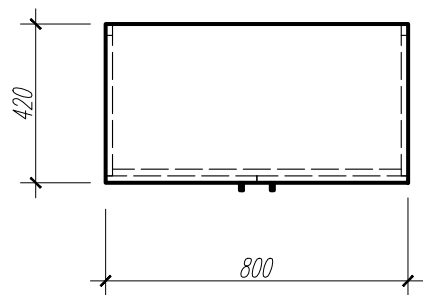
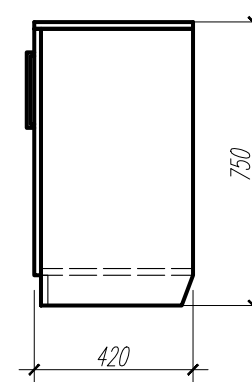
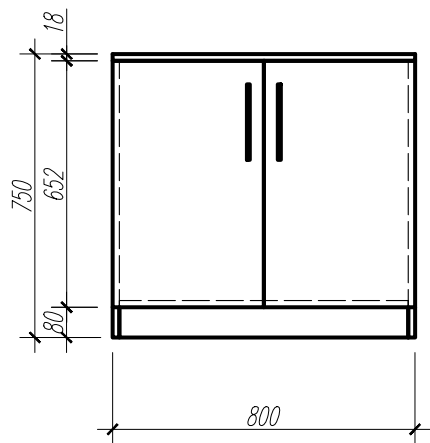


DULAP MAPE

bir.4

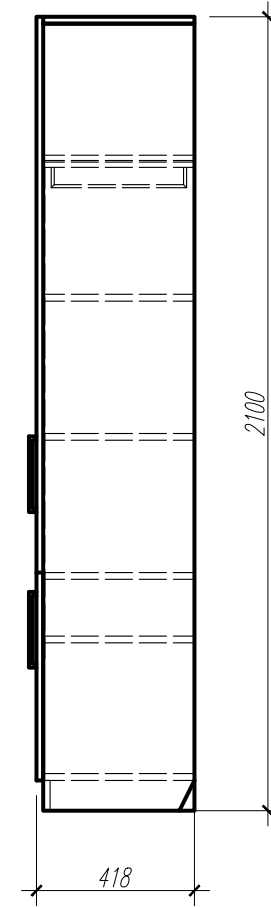
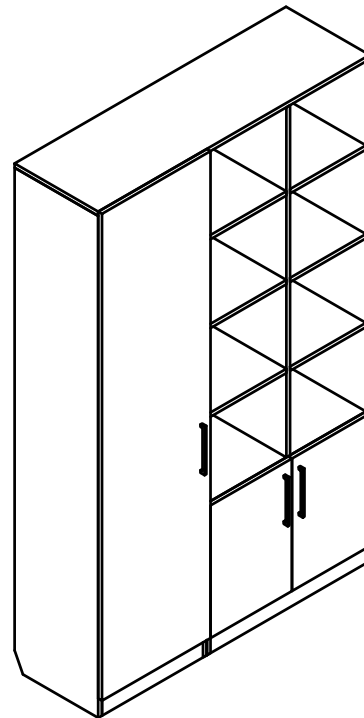
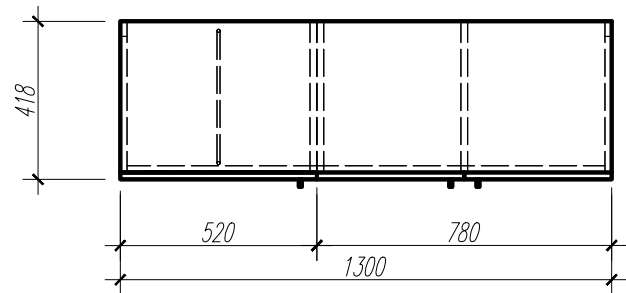
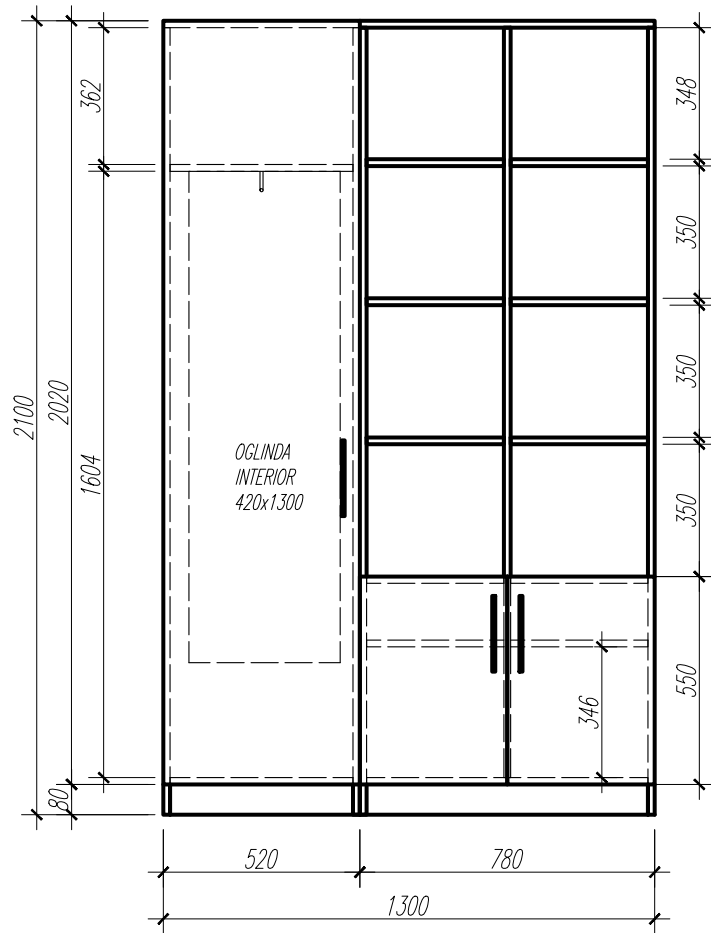


COMODA

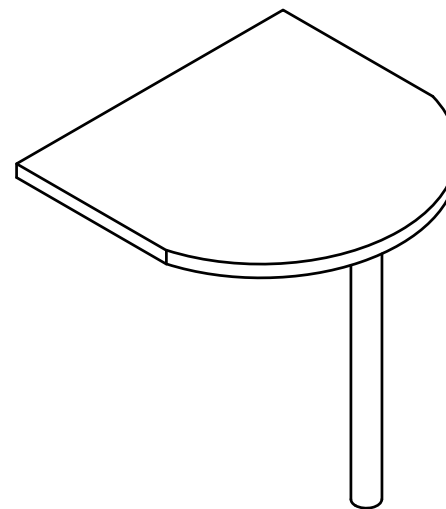
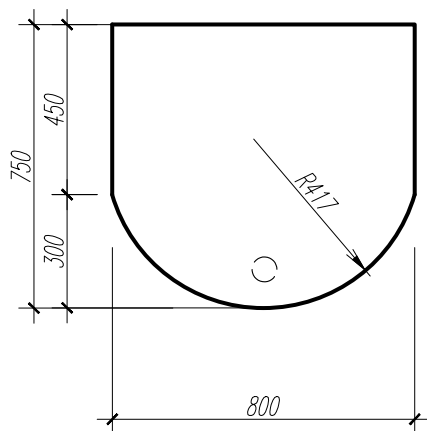
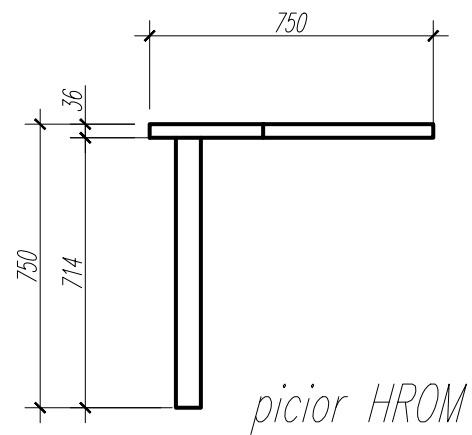
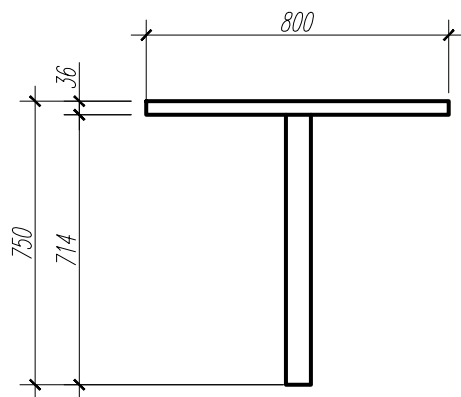


DULAP HAINÉ-MAPE

bir.6

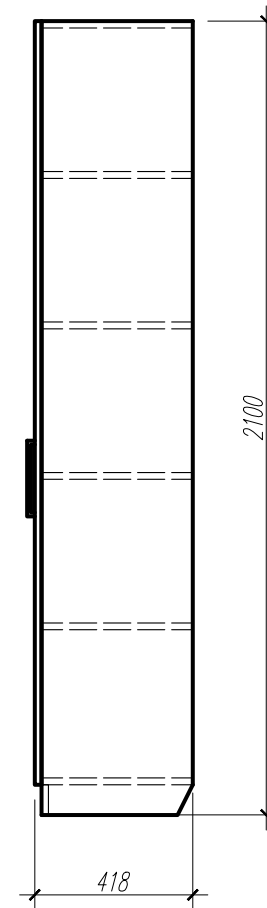
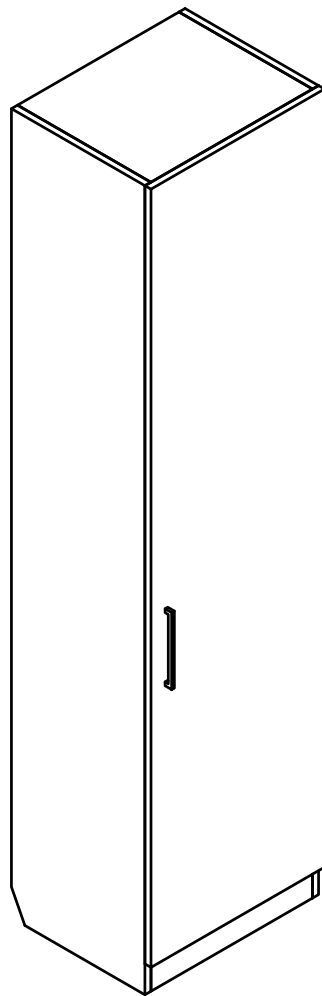
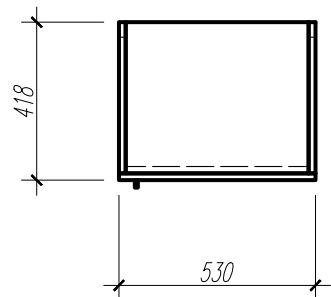
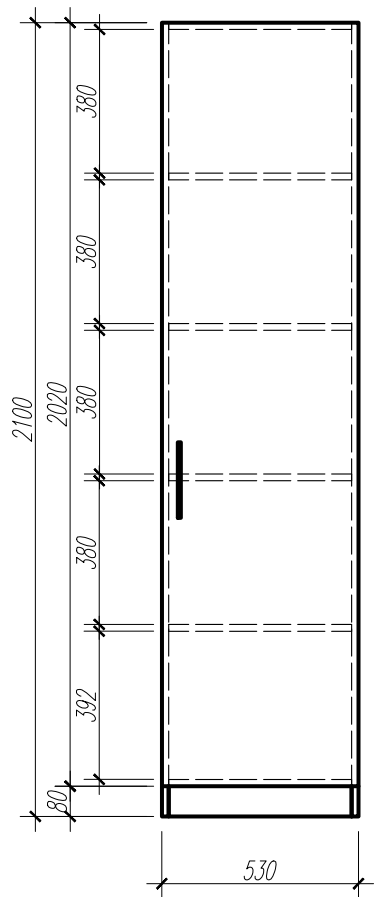


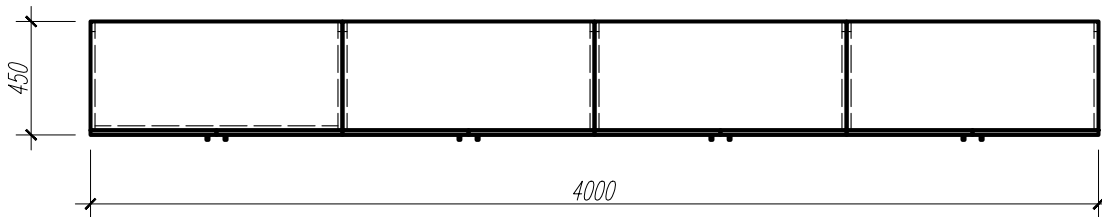
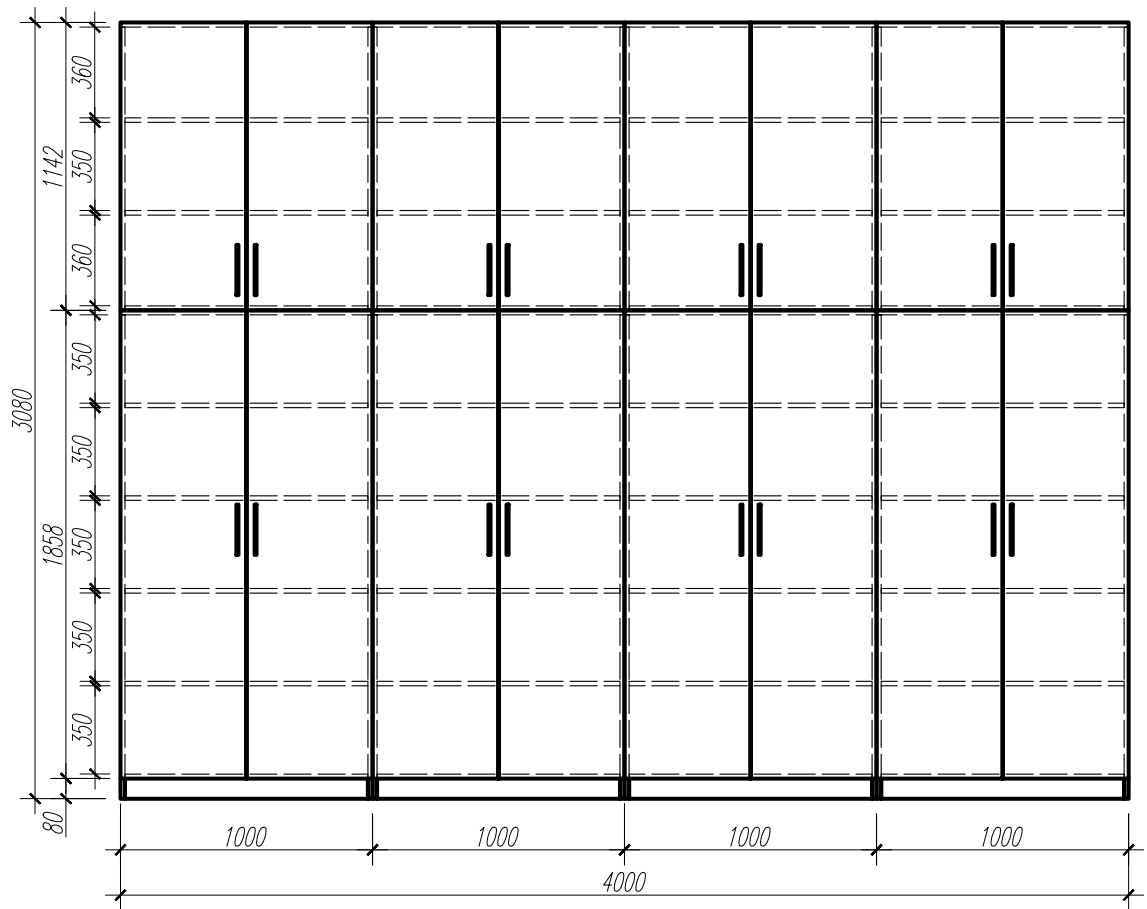
ANEXA-MASA



DULAP MAPE

bir.8

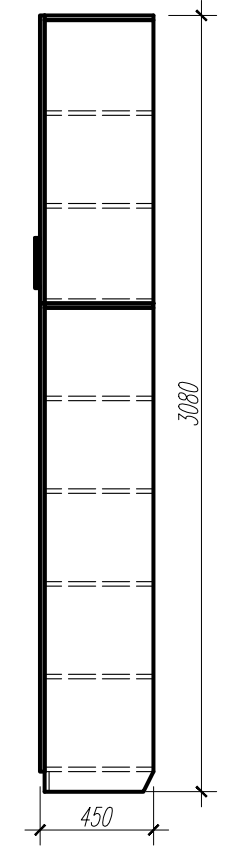
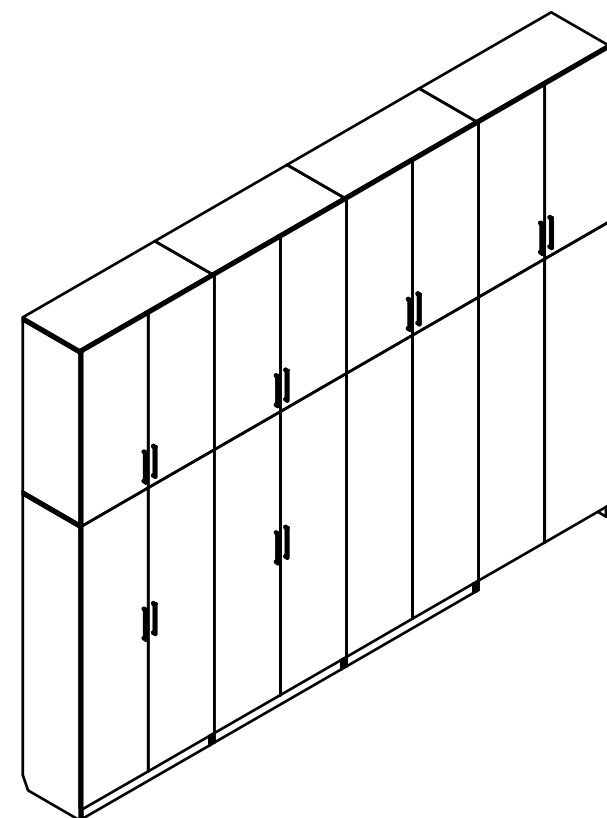




DULAP ARHIVA

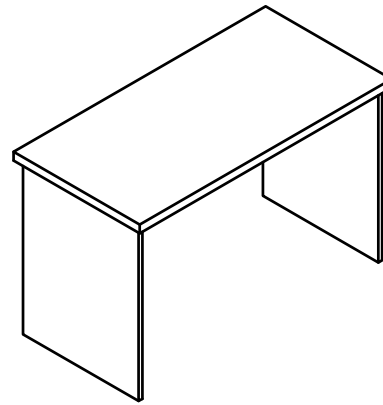
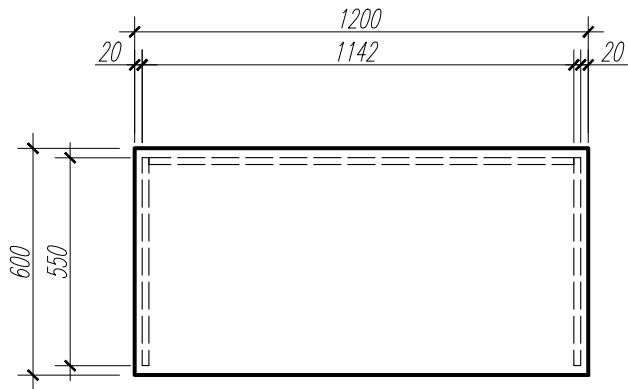
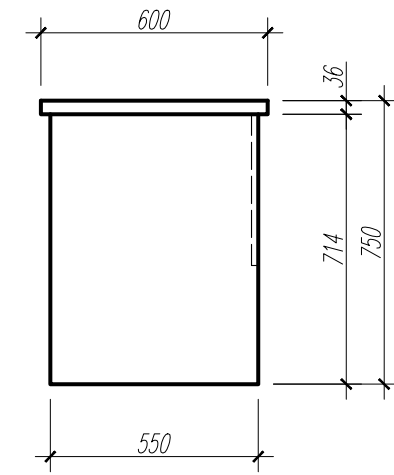
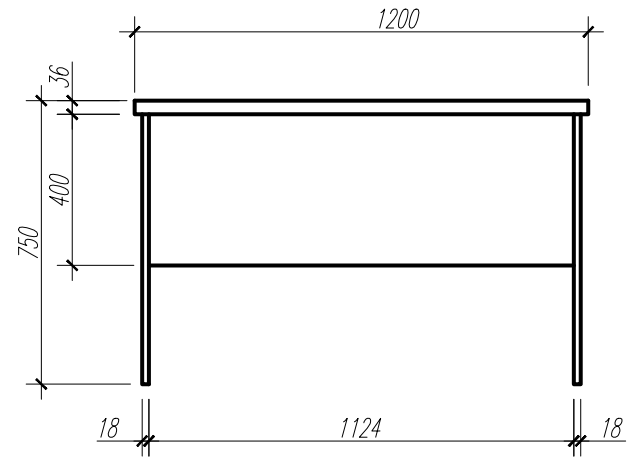
bir.10

14



2bucati

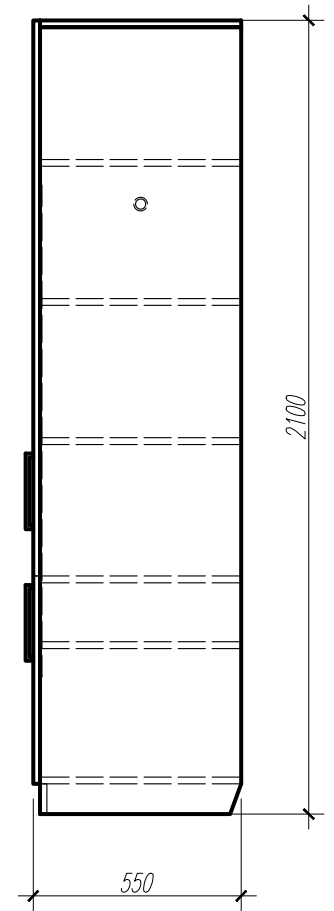
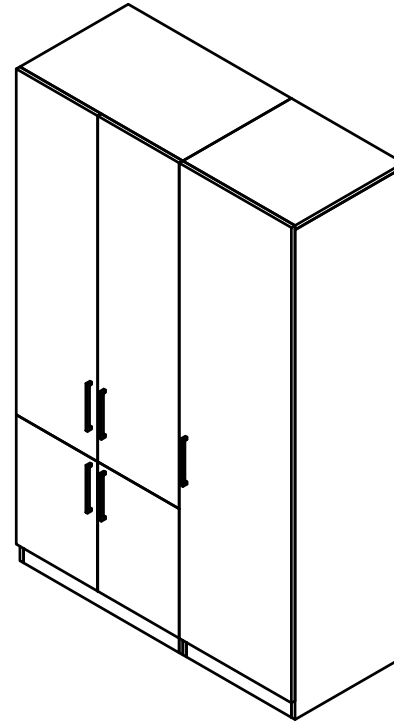
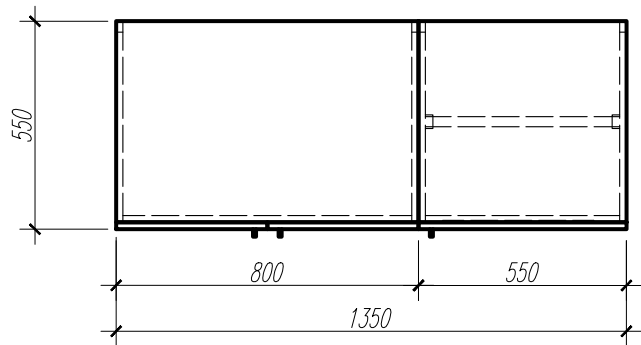
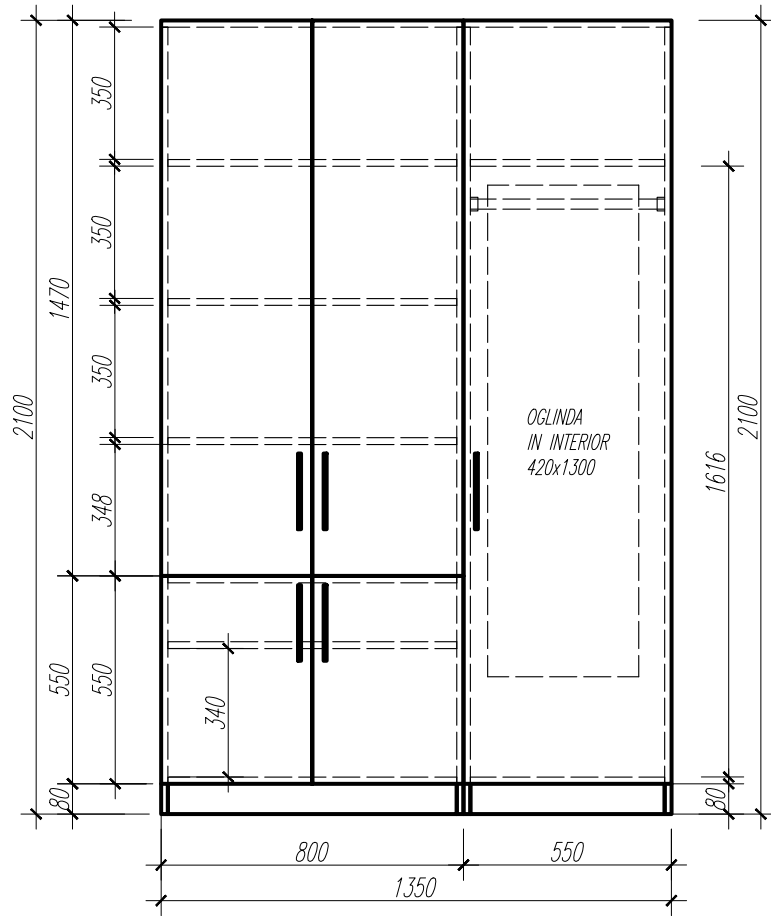
# MASA DE BIROU





DULAP HAINE-MAPE

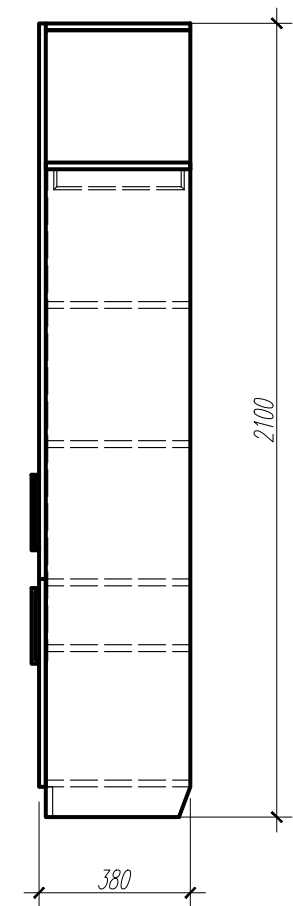
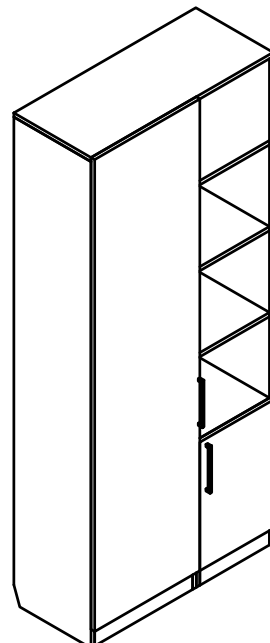
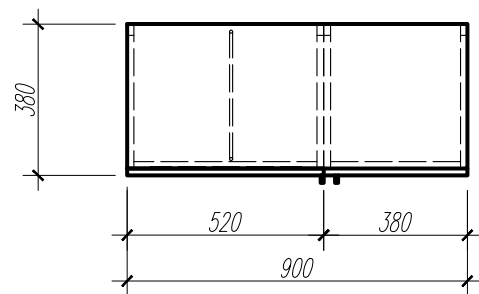
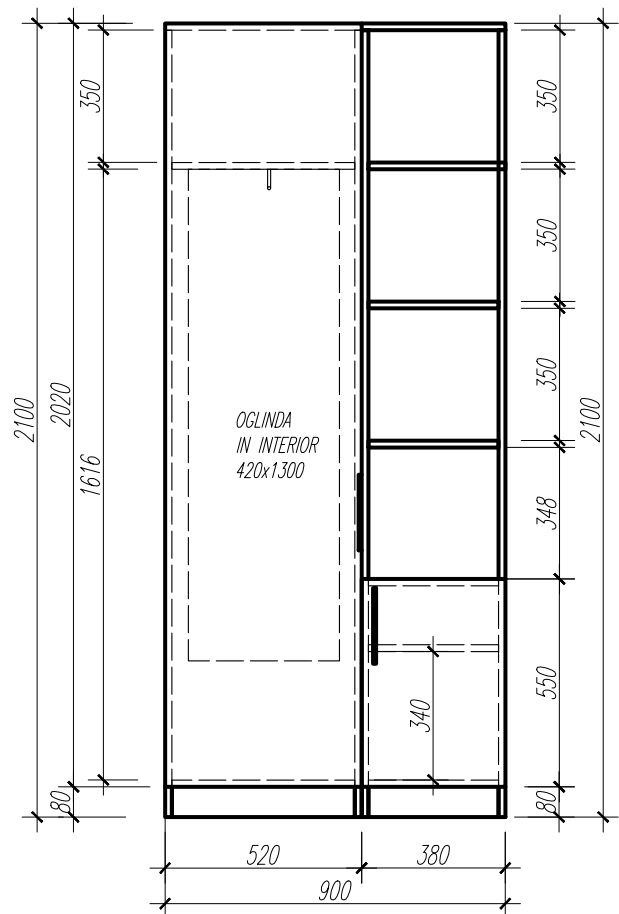
audienta et.1



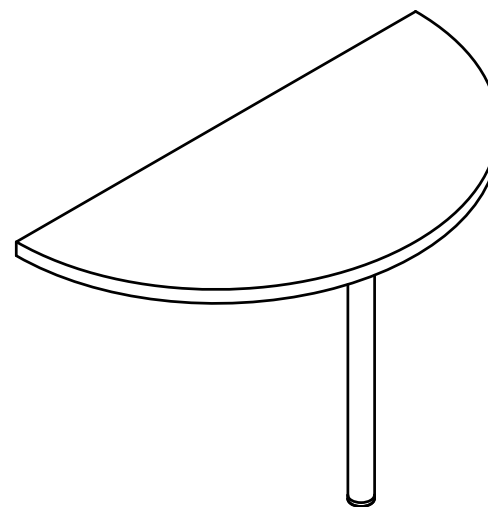
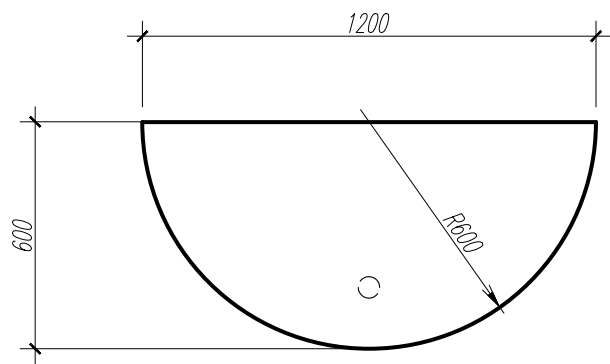
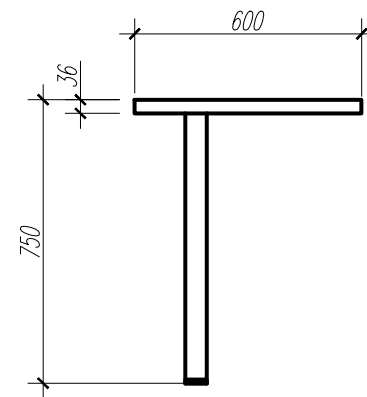
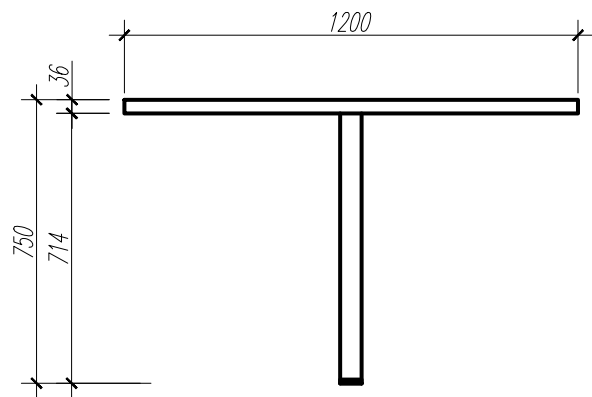
DULAP HAINÉ-MAPE

bir.81

17



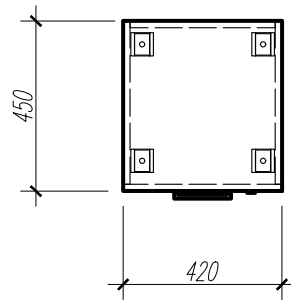
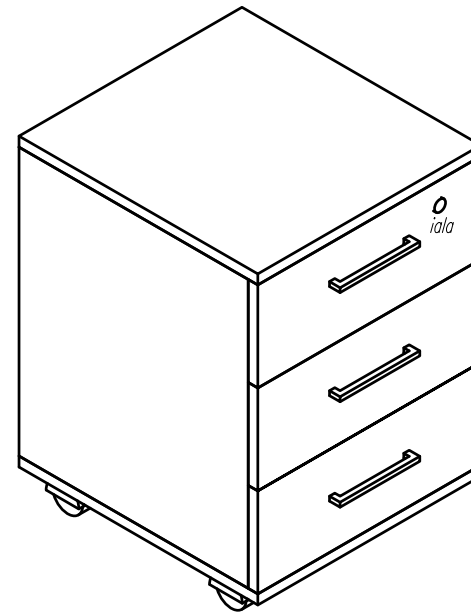
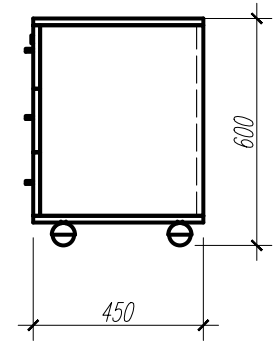
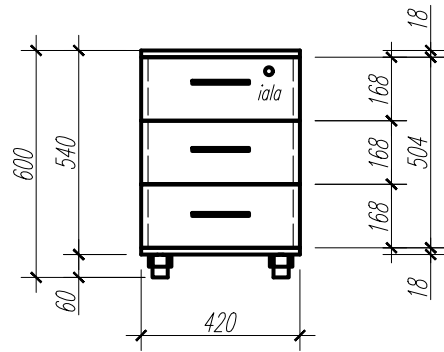
ANEXA MASA

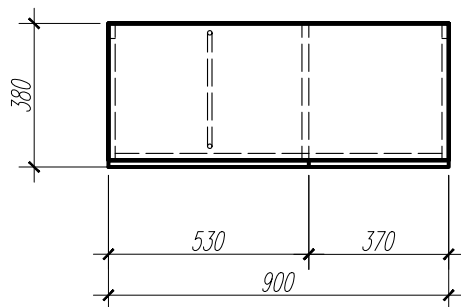
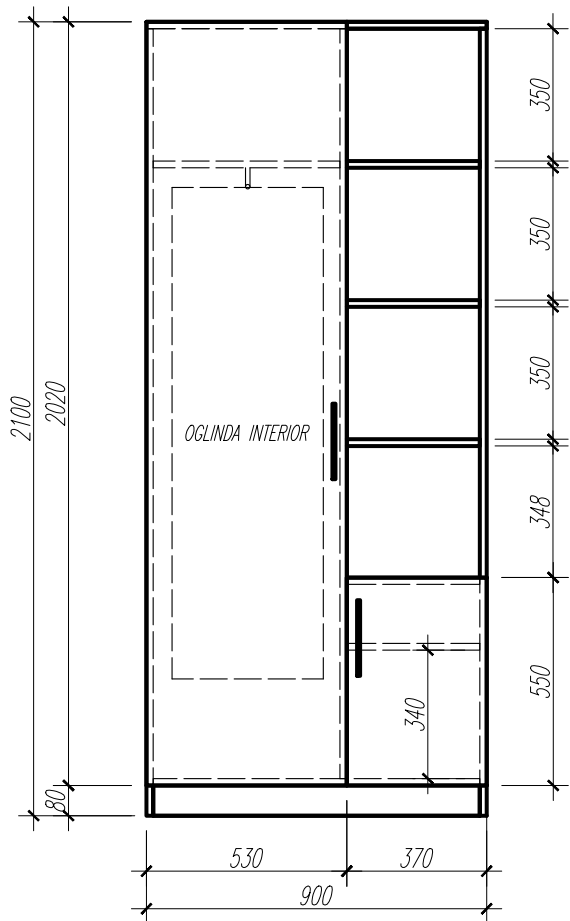


COMODA CU SERTARE

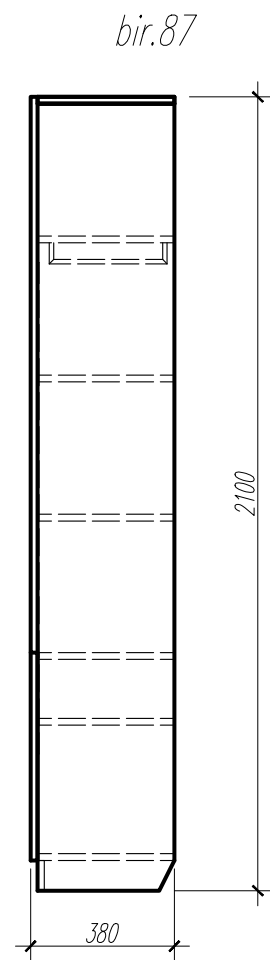
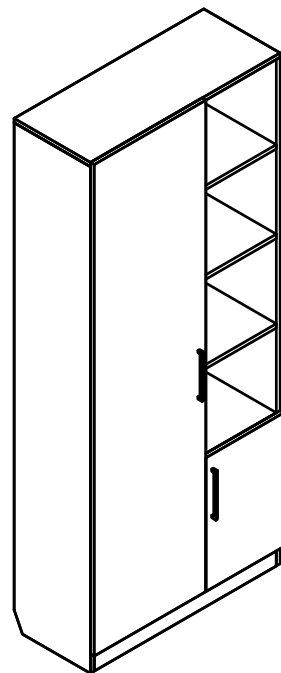
bir.87

19

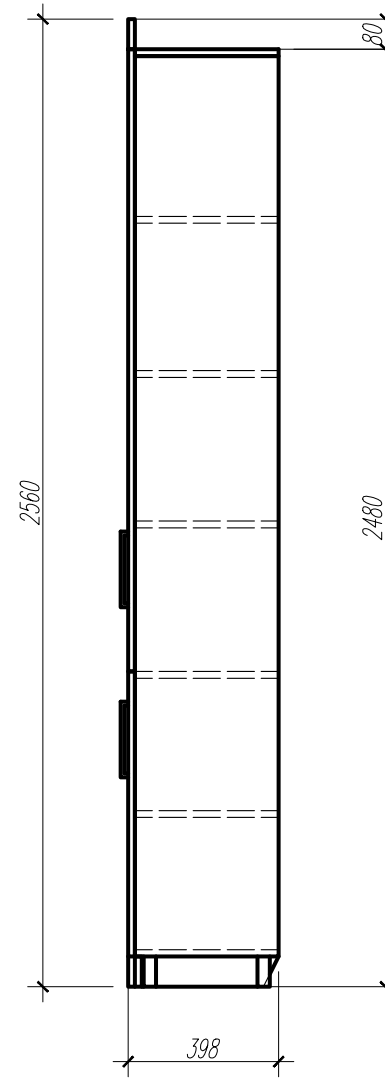
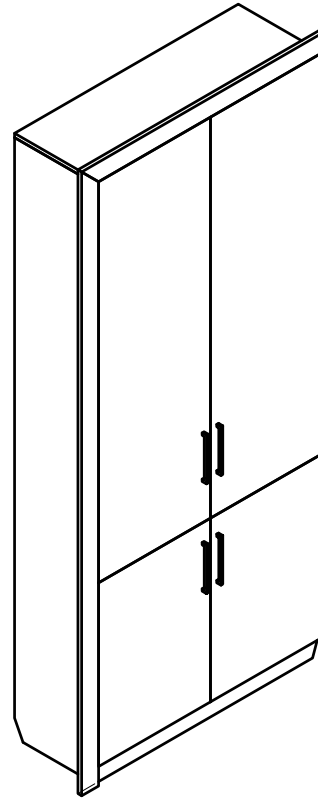
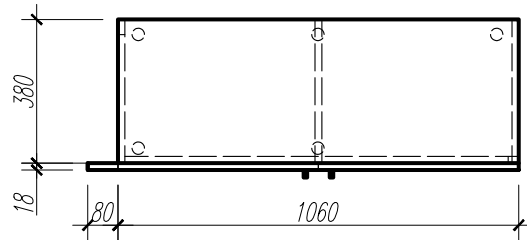
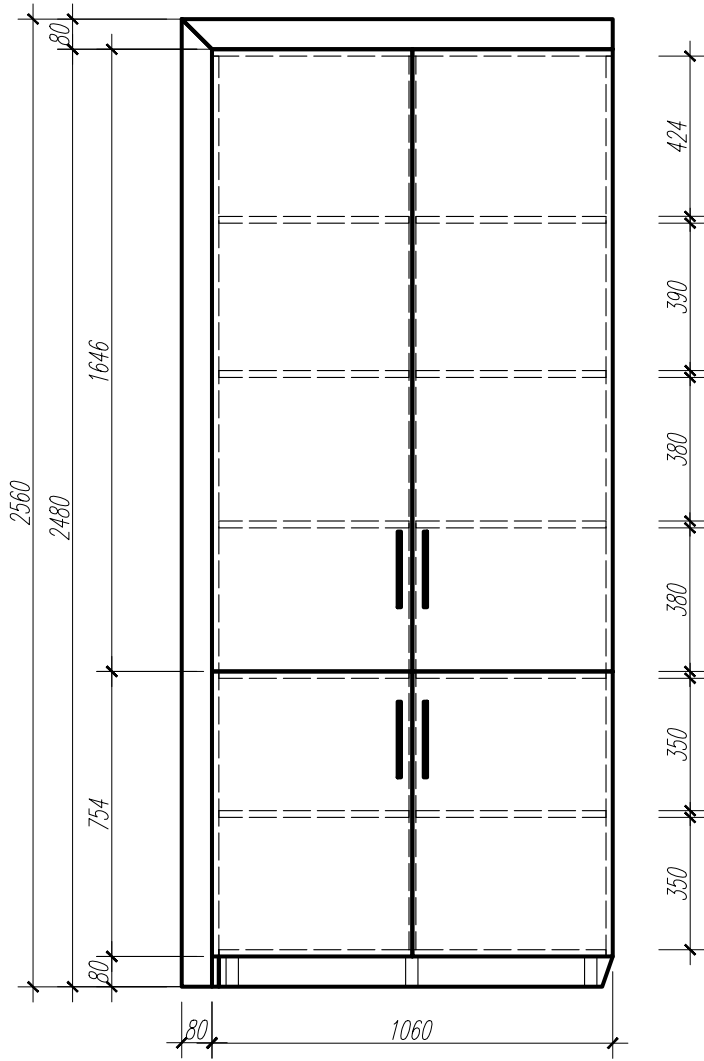




*DULAP HAINE-MAPE*



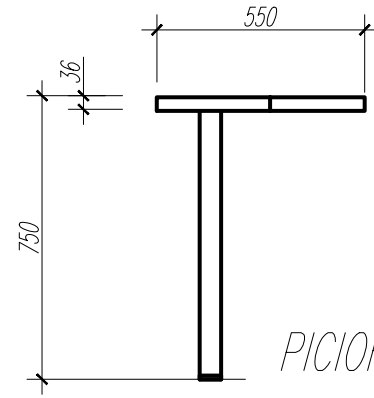
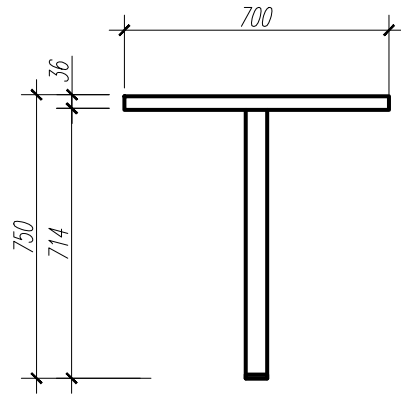
DULAP MAPE



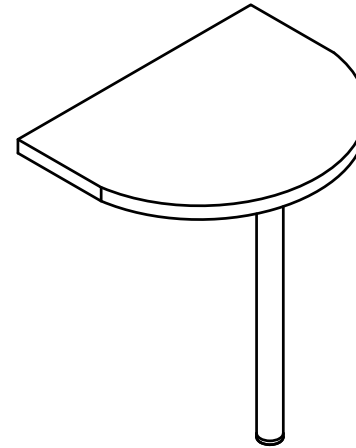
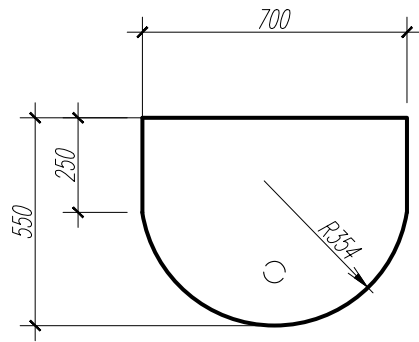
ANEXA MASA

bir.89

22



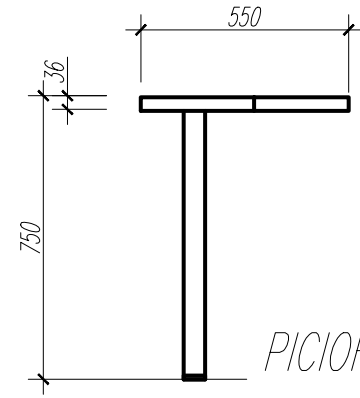
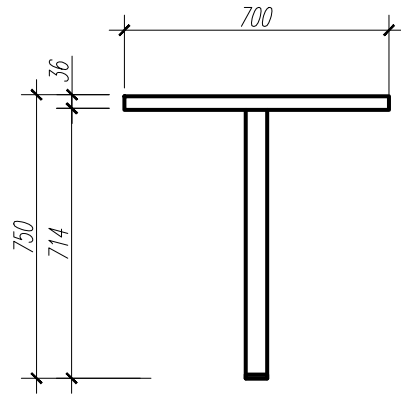
PICIOR HROM



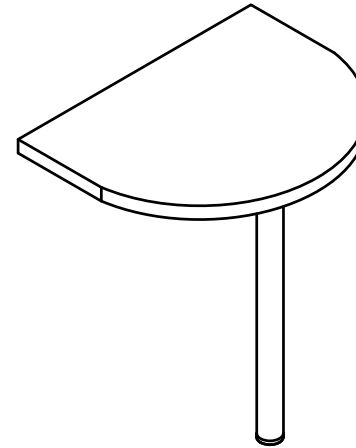
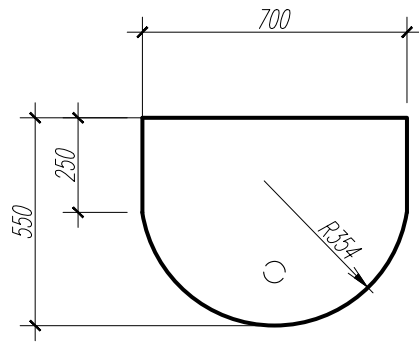
ANEXA MASA

bir.91

23



PICIOR HROM

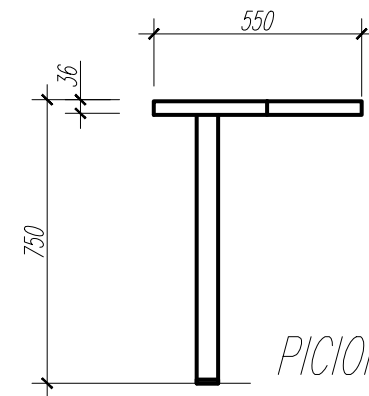
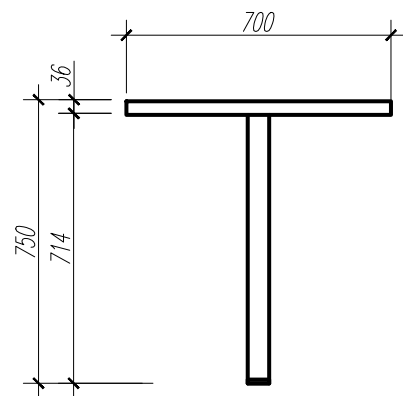




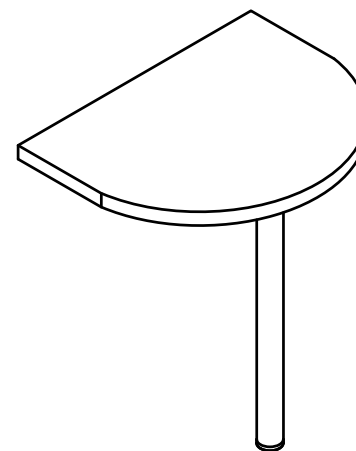
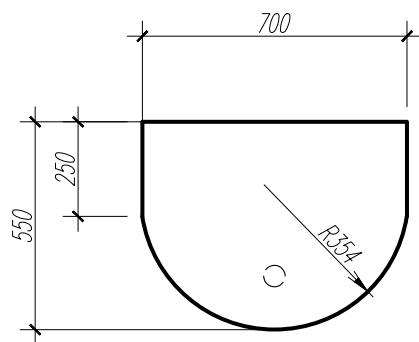
# ANEXA MASA

bir.93

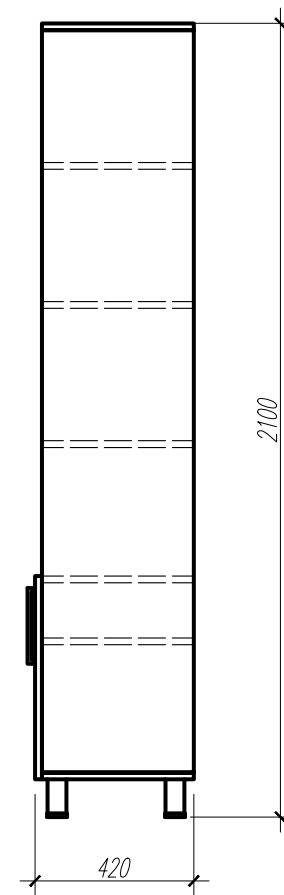
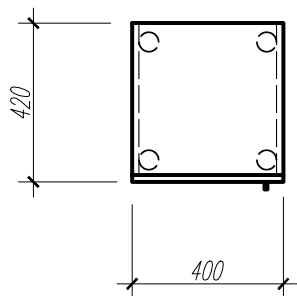
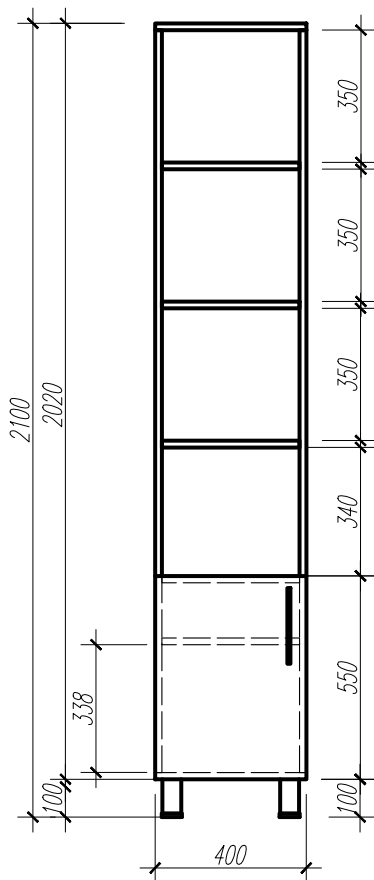
24



PICIOR HROM

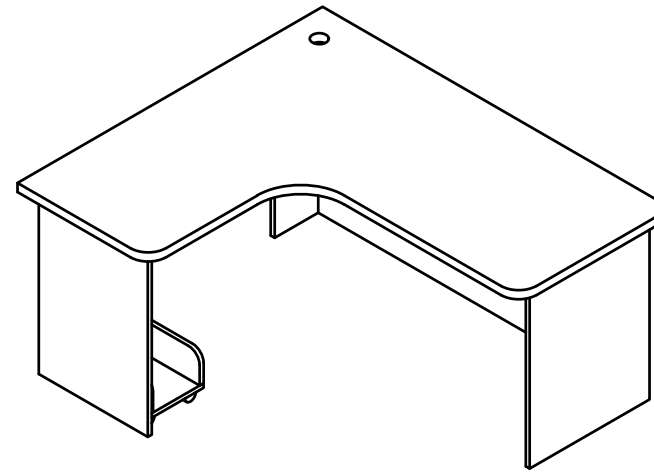
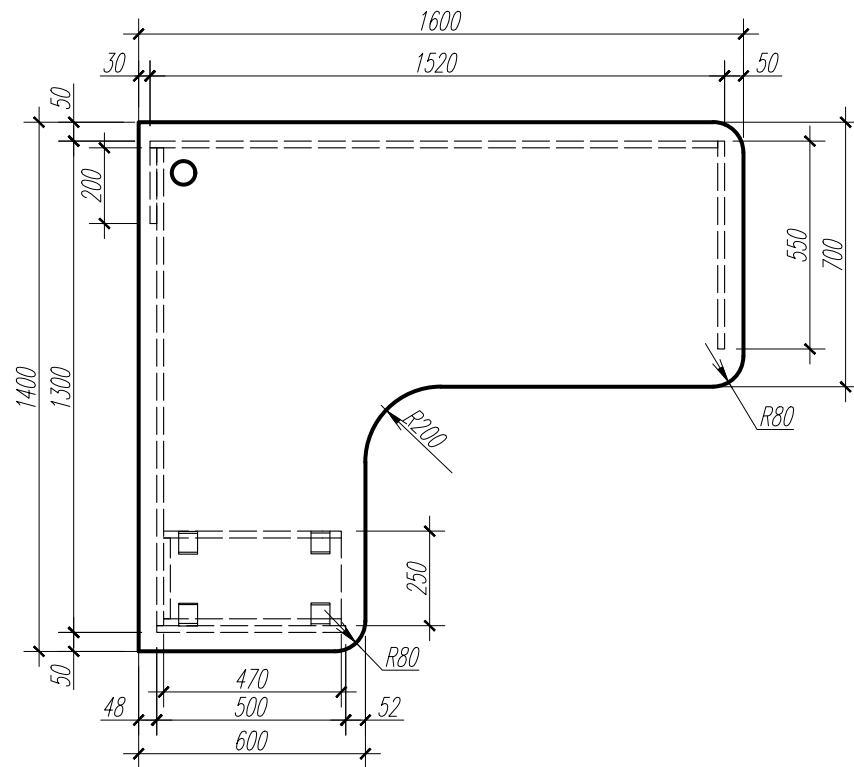
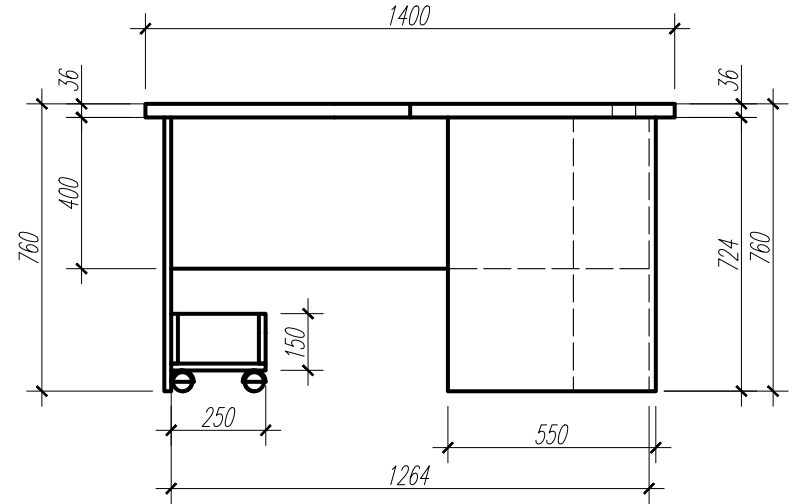
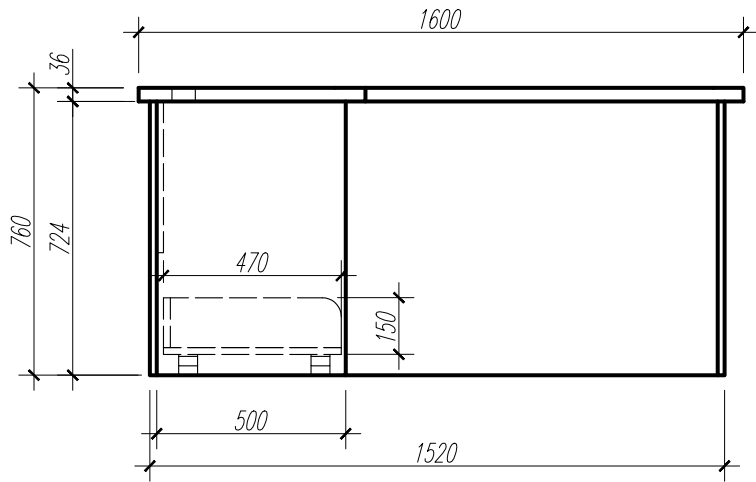


# DULAP MAPE

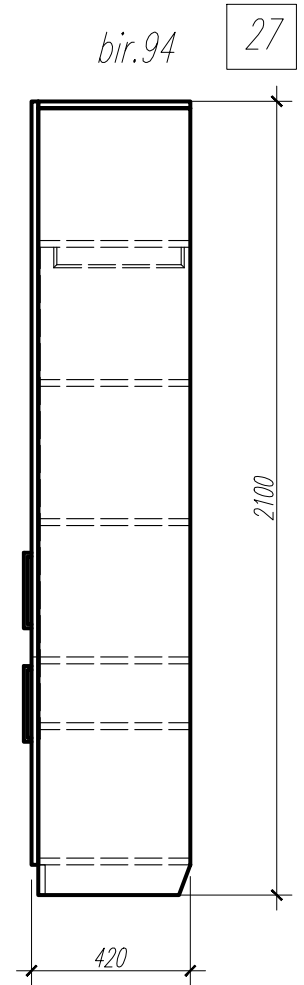
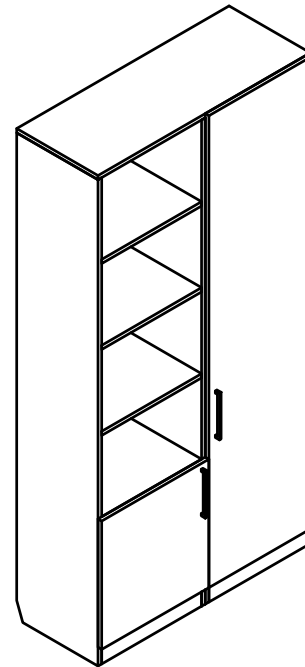
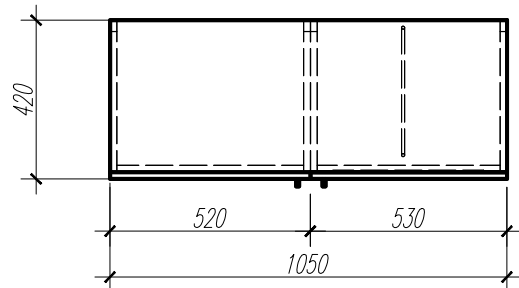
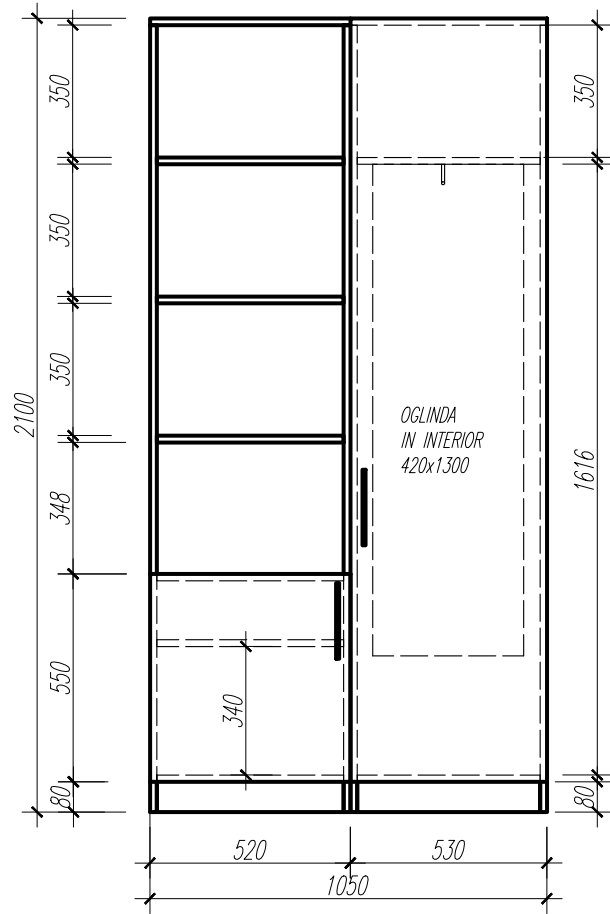


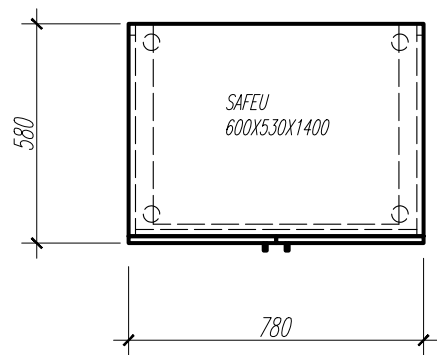
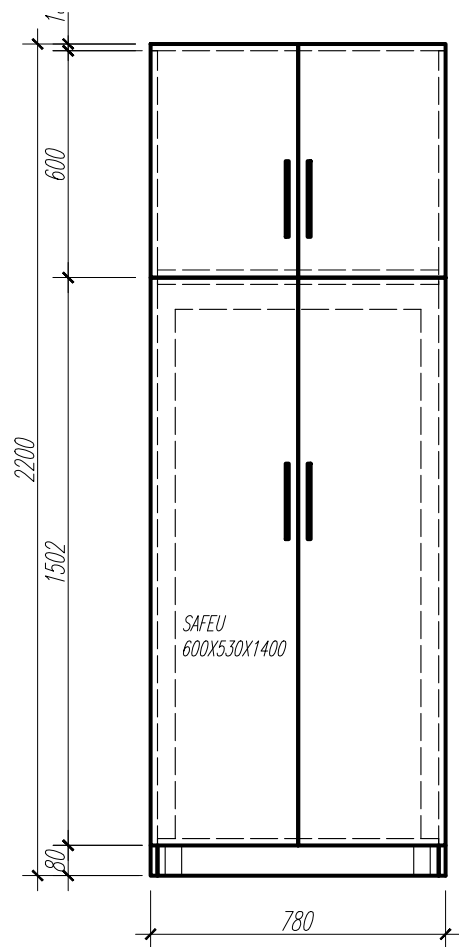
PICIOARE HROM 50X100

# MASA DE BIROU

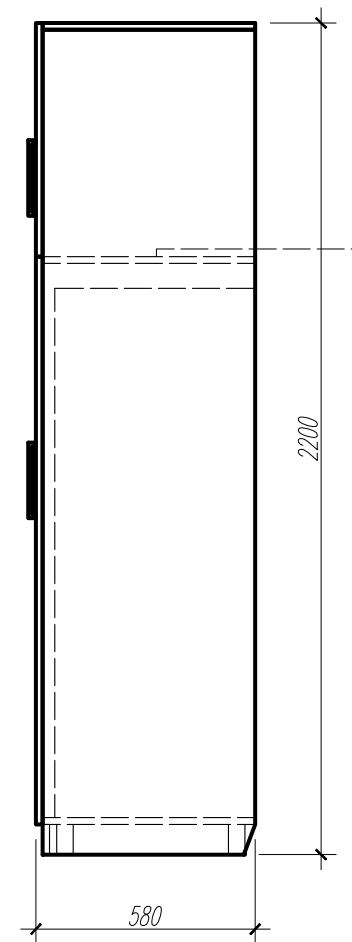
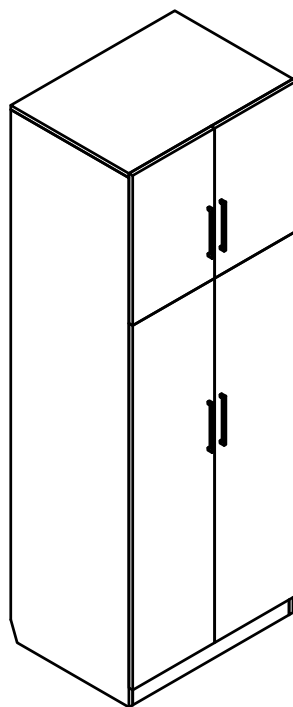


DULAP HAINE-MAPE





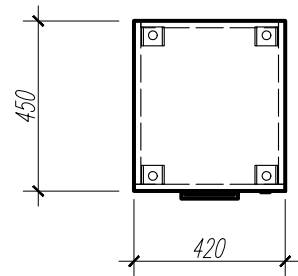
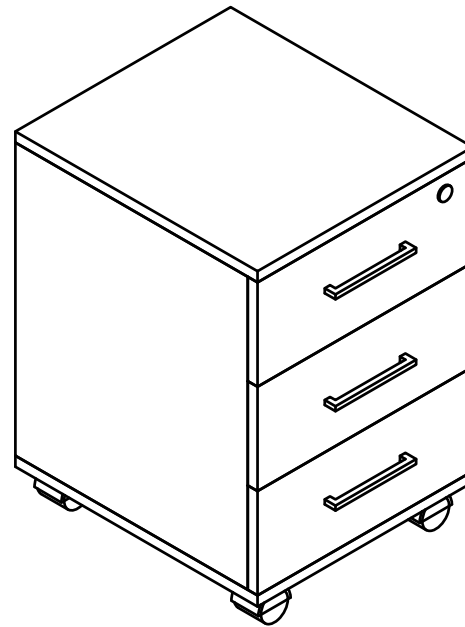
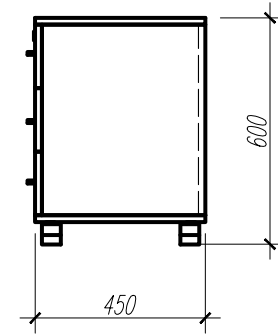
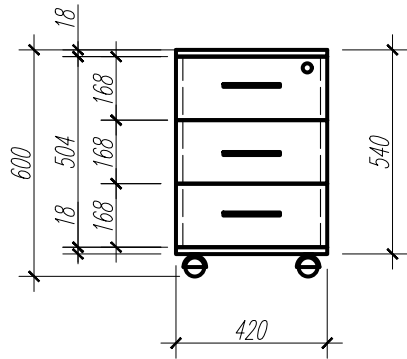
DULAP SAFEU



bir.94

COMODA CU SERTARE

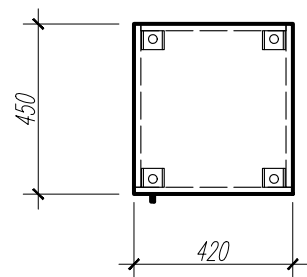
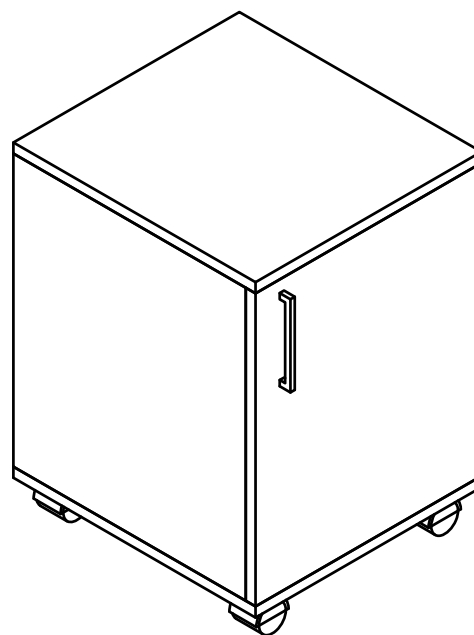
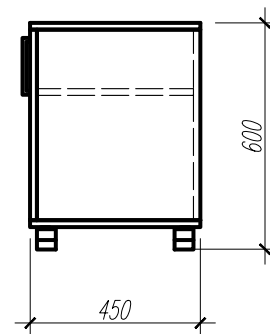
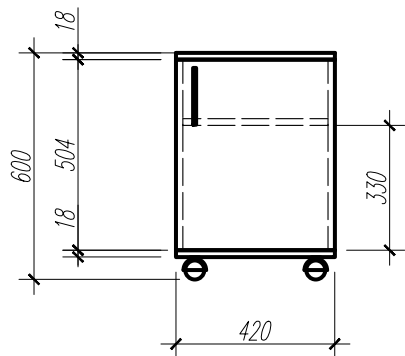
bir.94



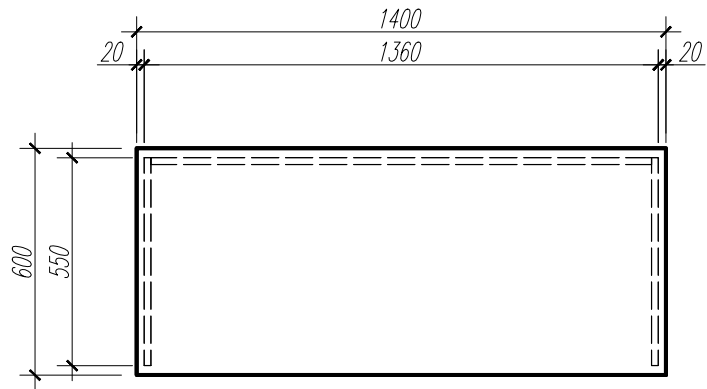
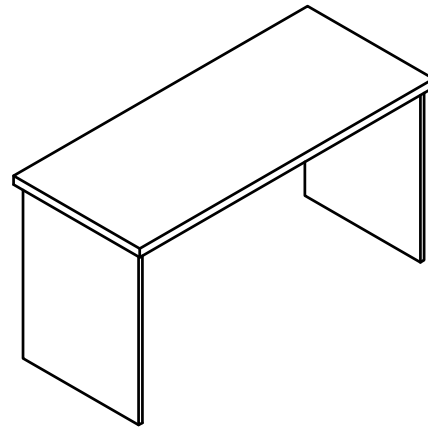
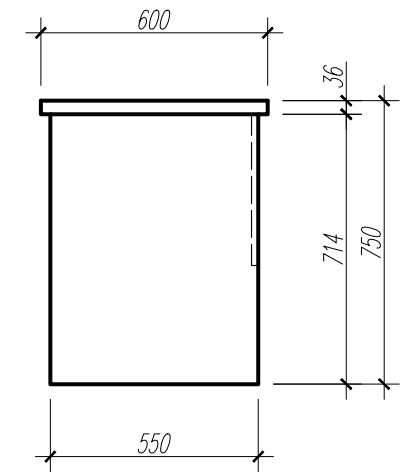
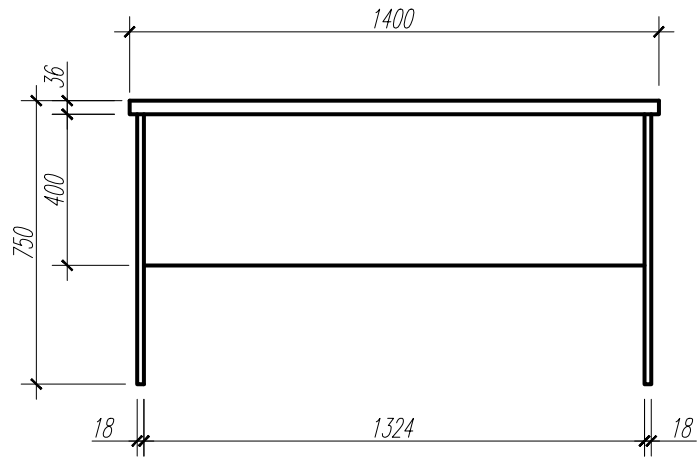
COMODA CU USITA

bir.94

30



MASA DE BIROU

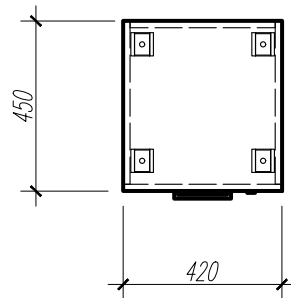
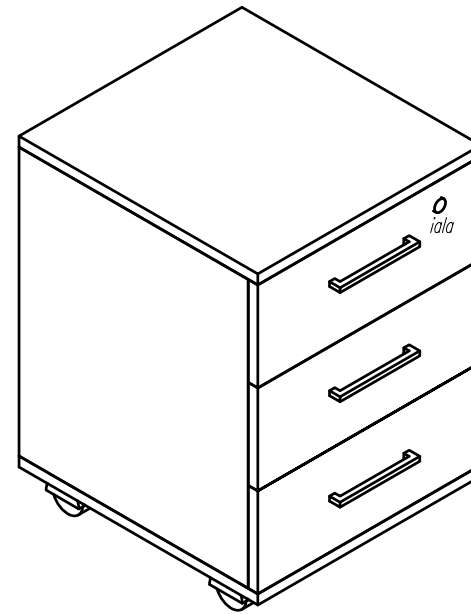
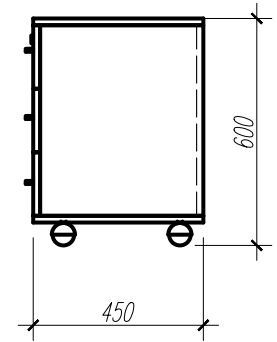
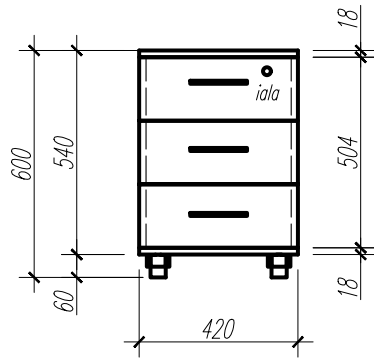


2 buc.



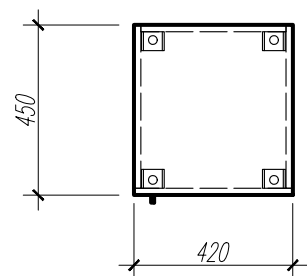
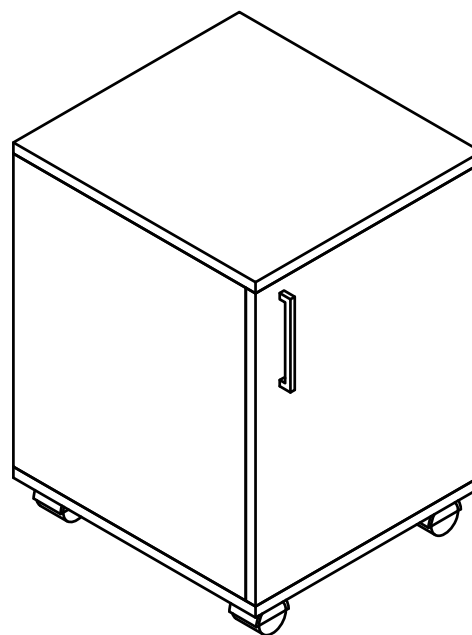
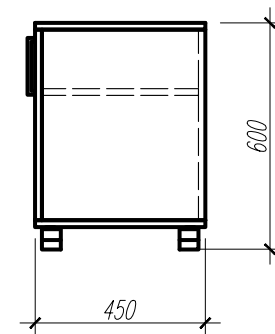
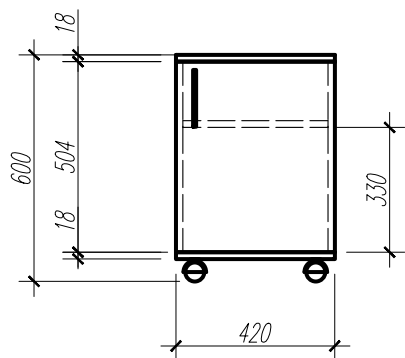
COMODA CU SERTARE

bir.96



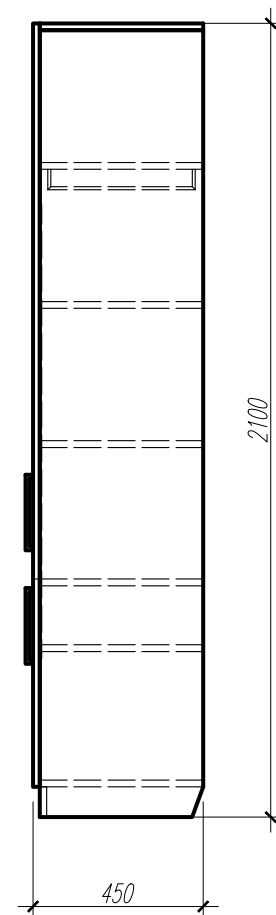
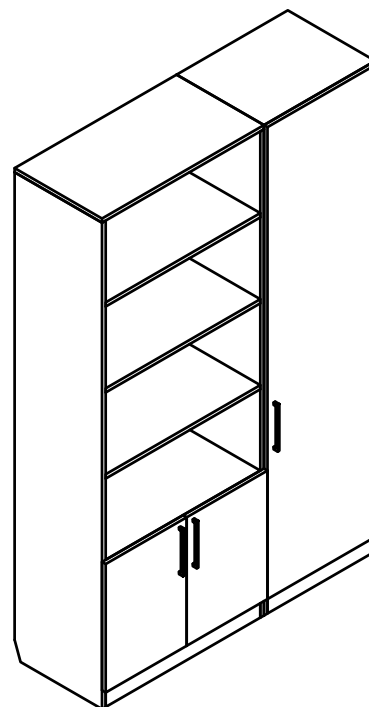
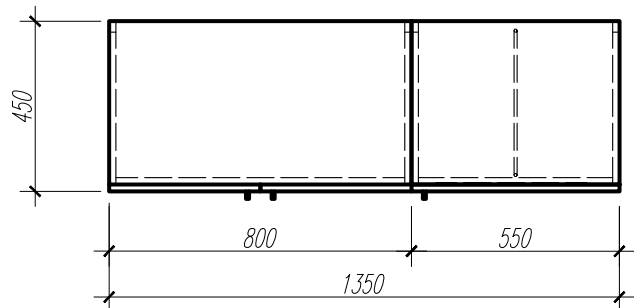
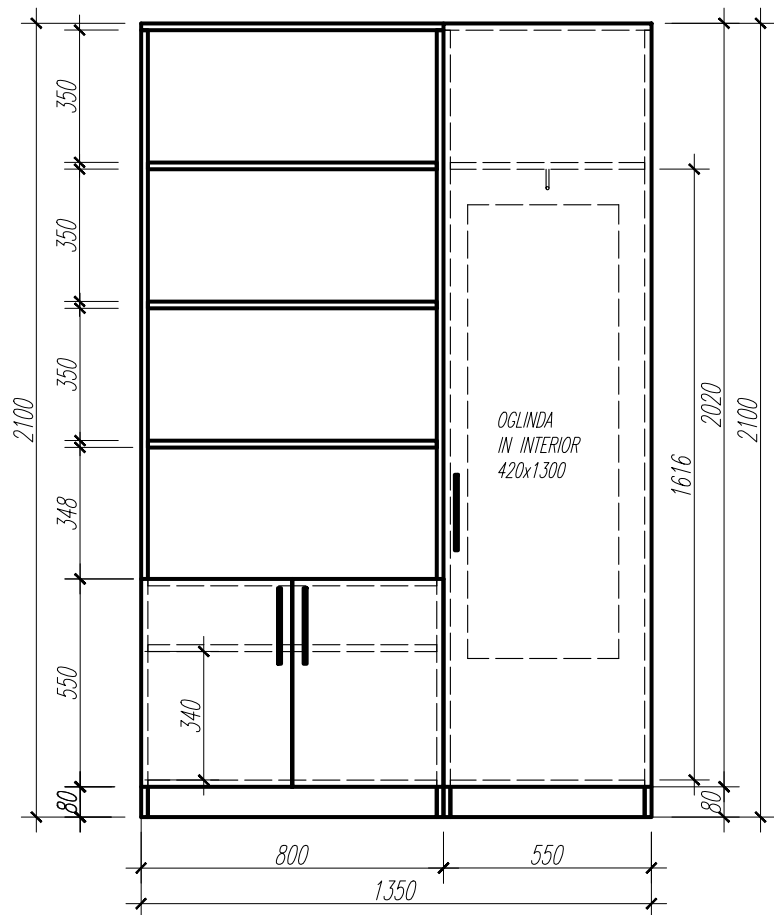
2 buc.

# COMODA CU USITA

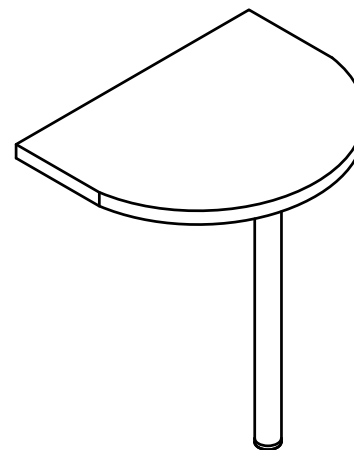
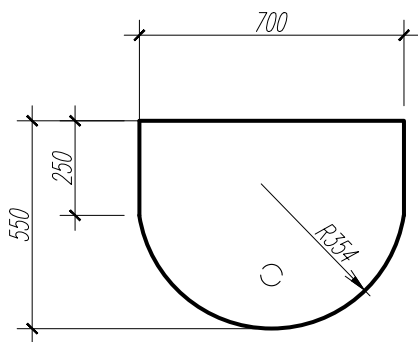
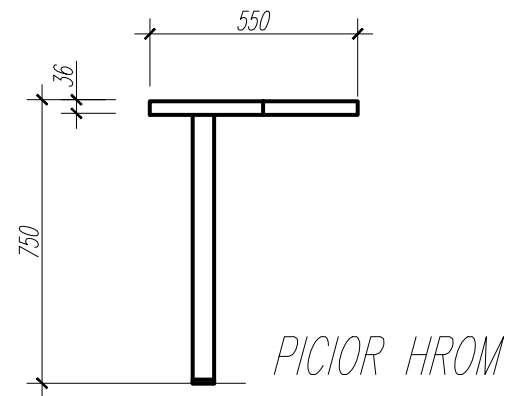
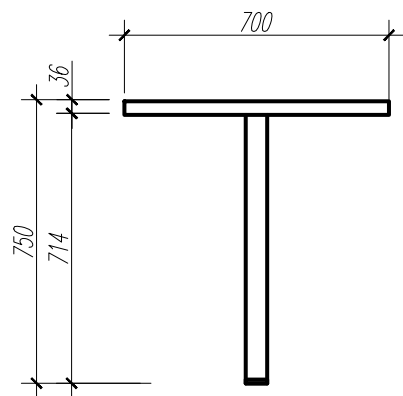


2 buc.

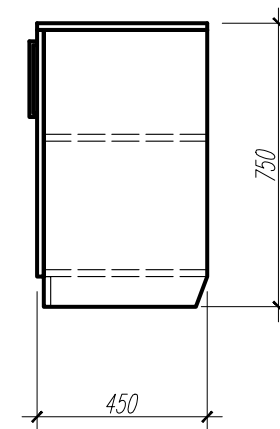
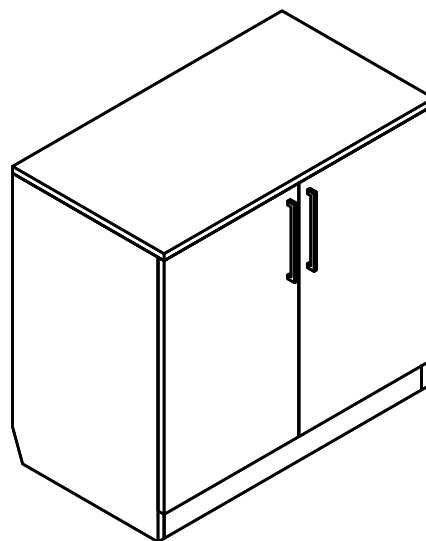
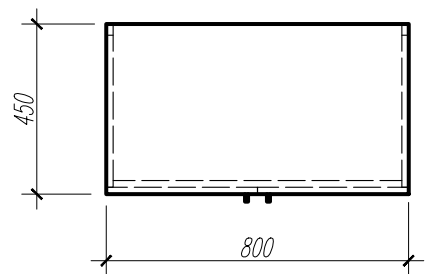
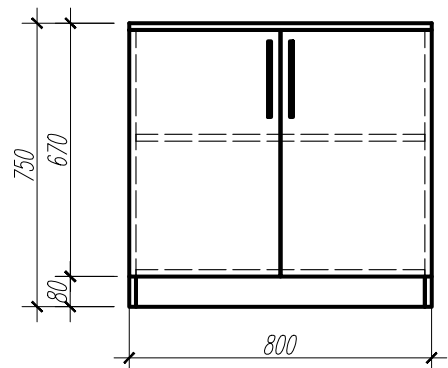
# DULAP HAINA-MAPE



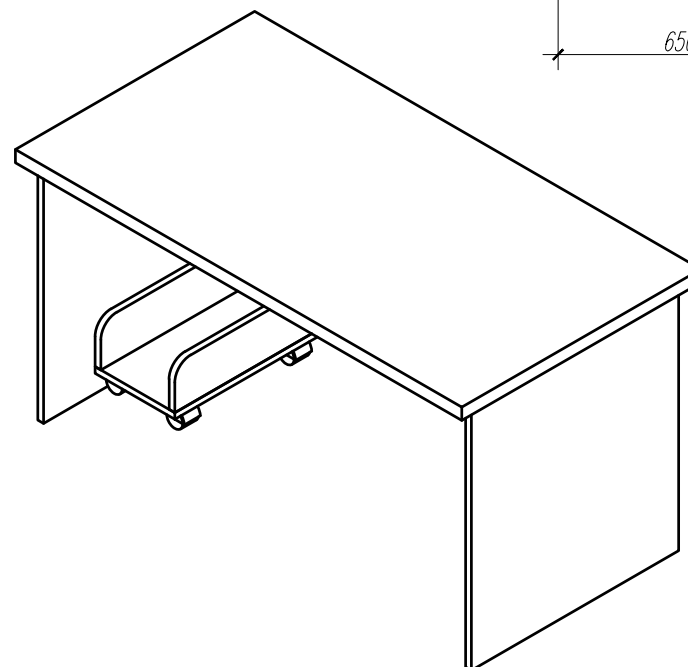
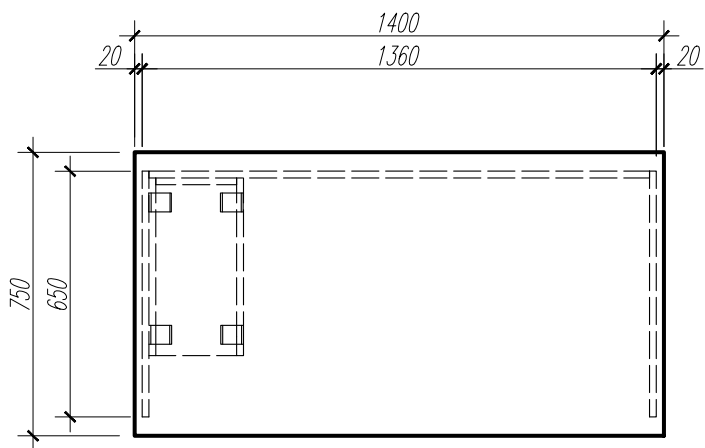
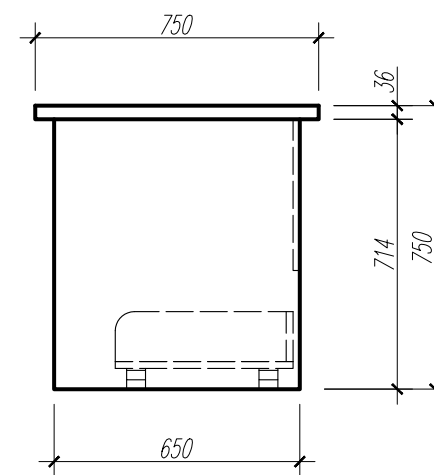
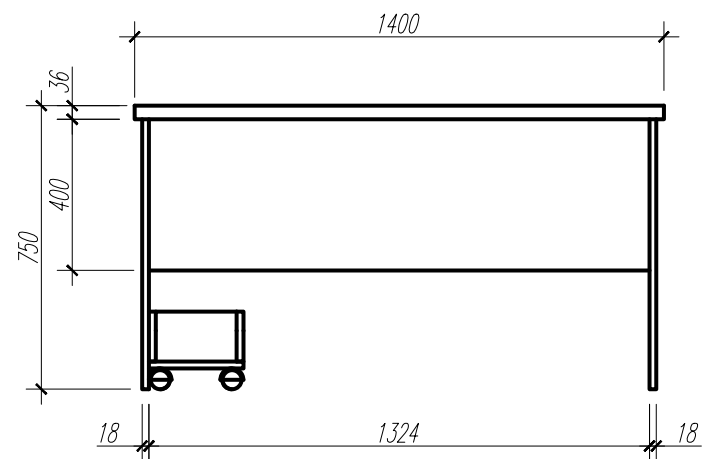
ANEXA MASA

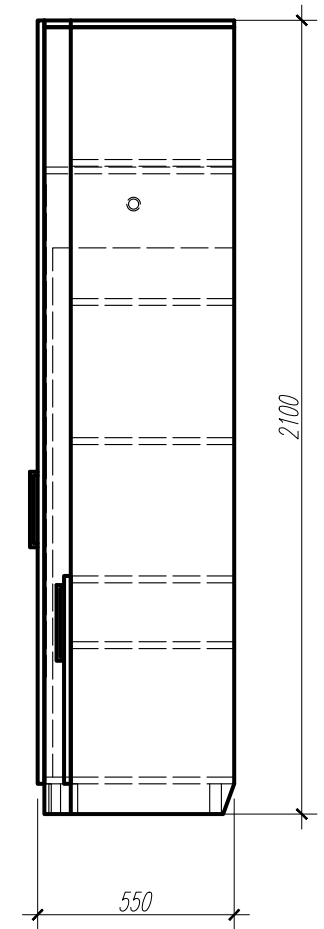
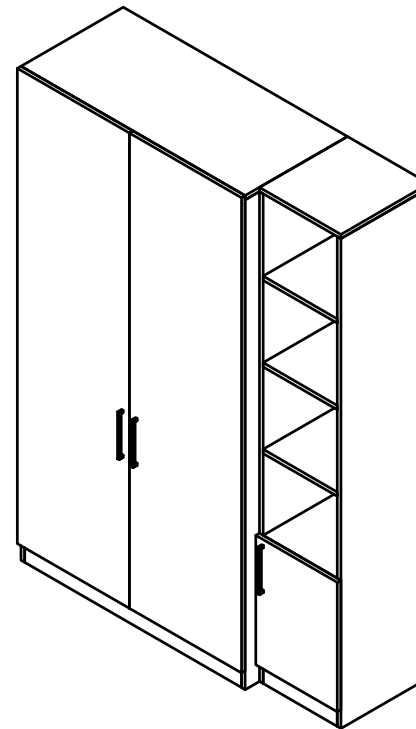
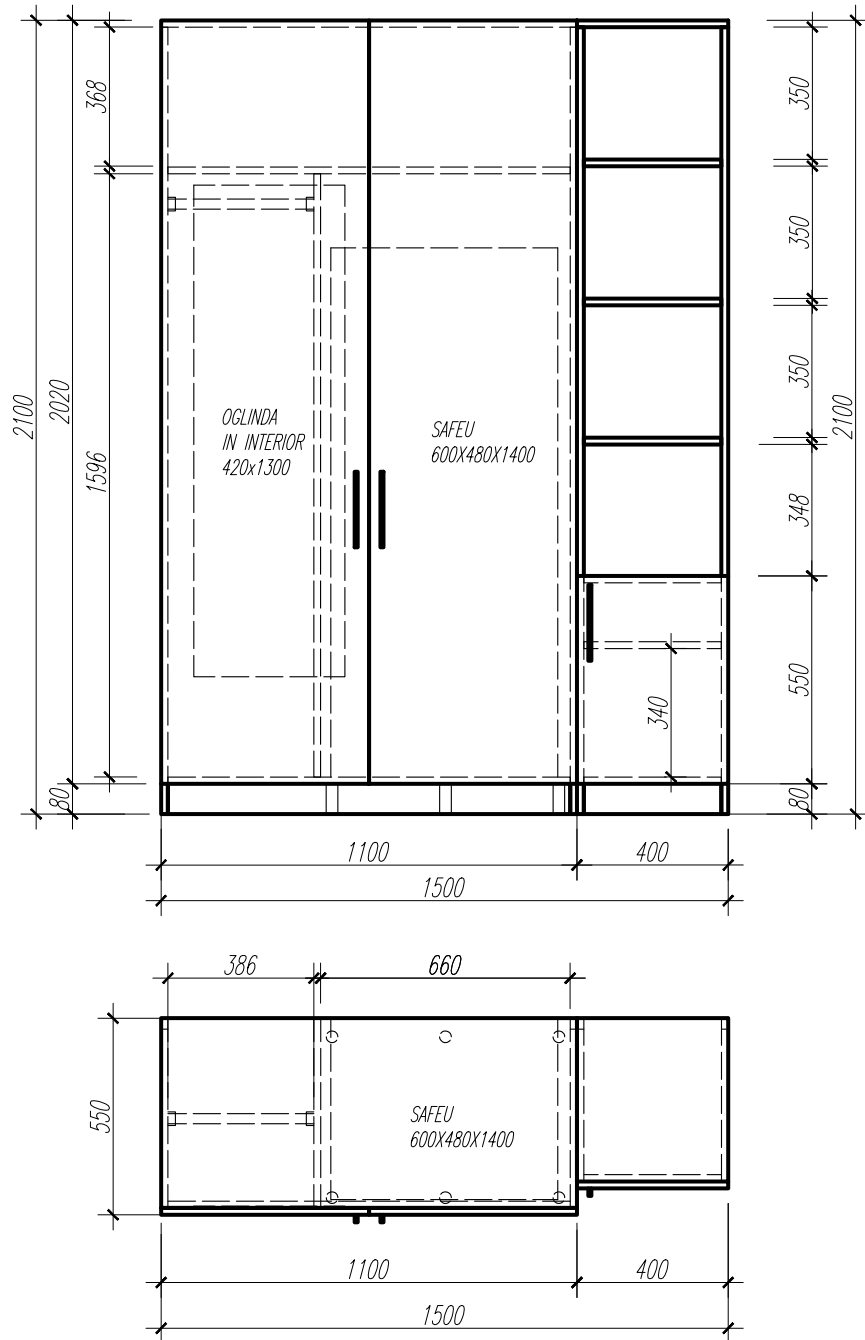


# COMODA

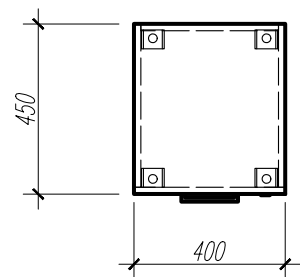
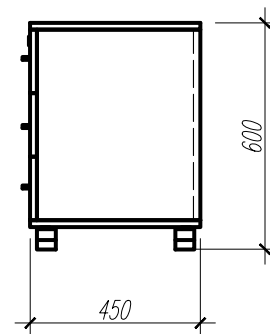
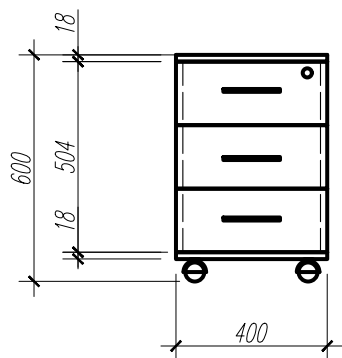


# MASA DE BIROU



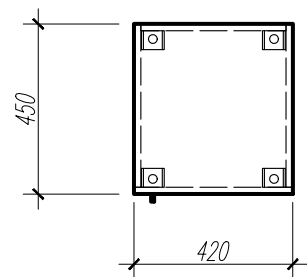
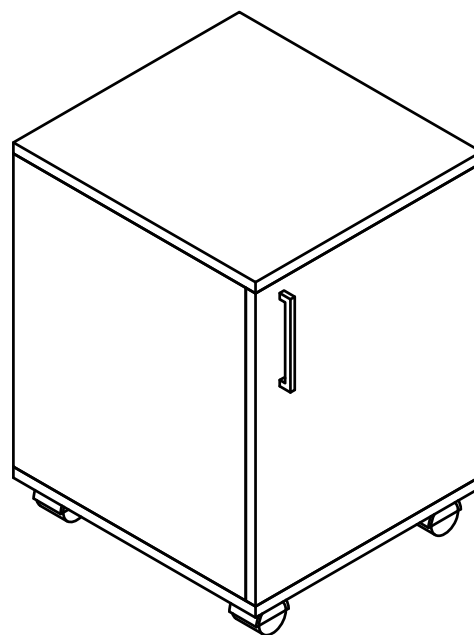
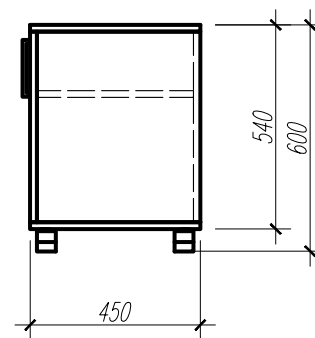
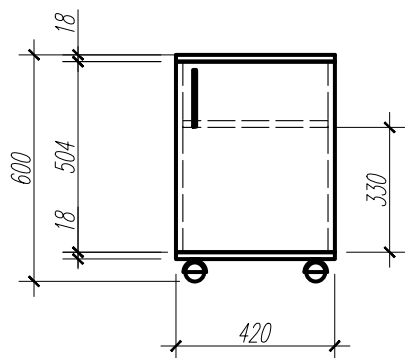


COMODA CU SERTARE



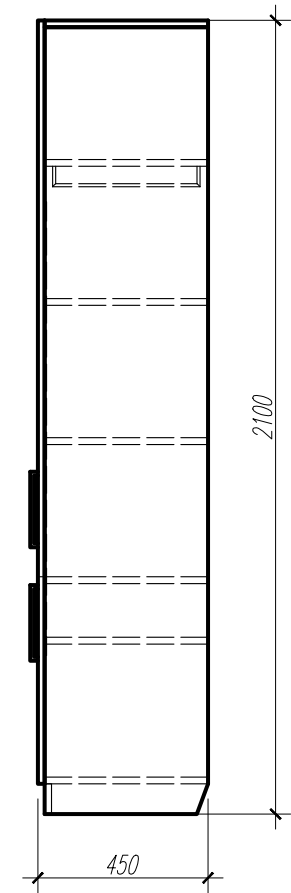
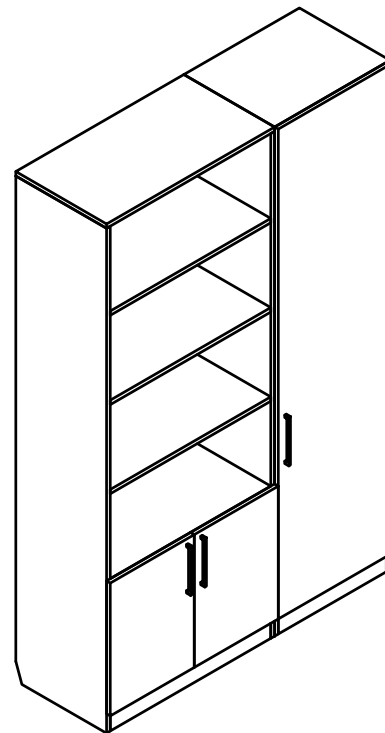
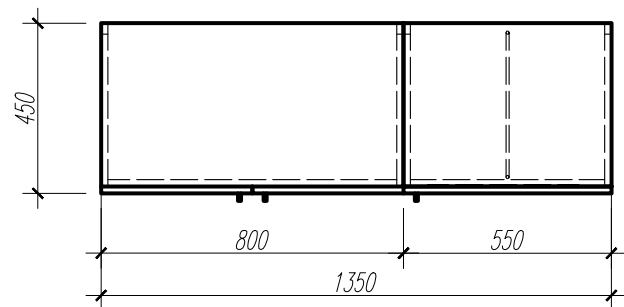
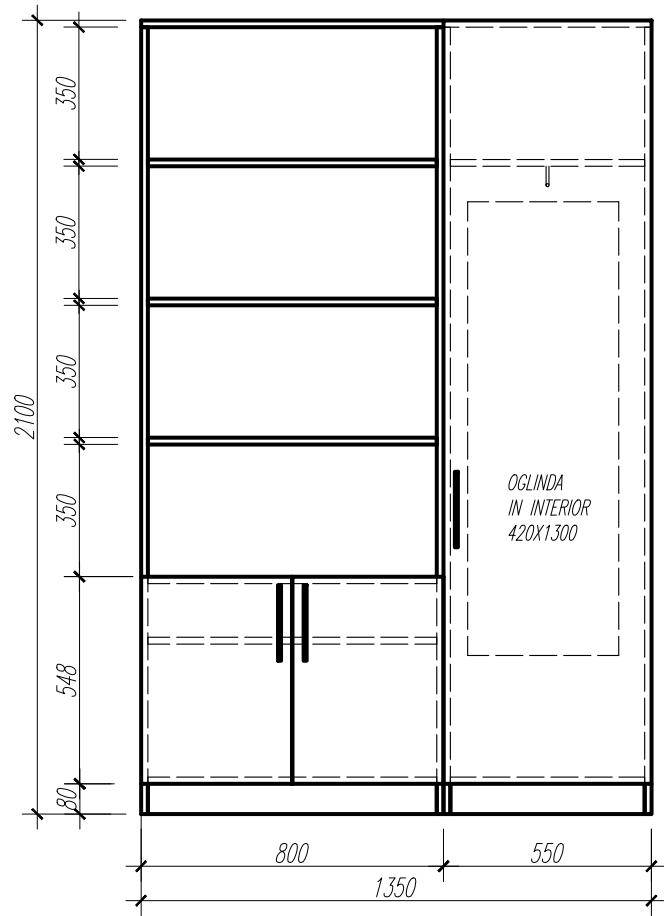


# COMODA CU USITA

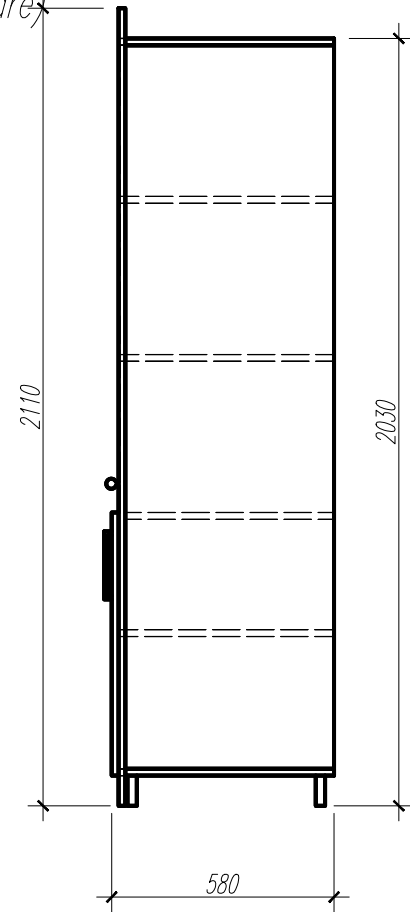
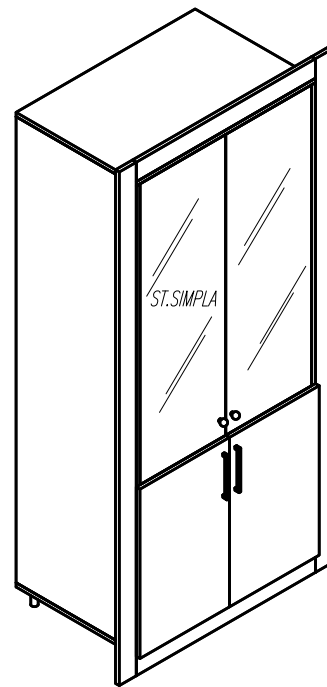
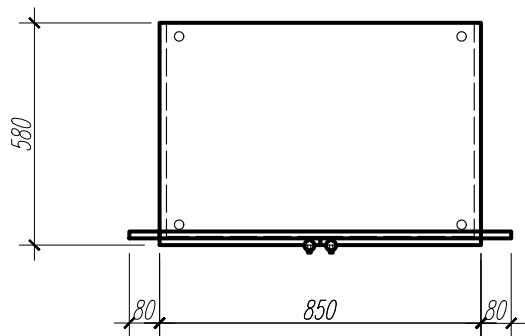
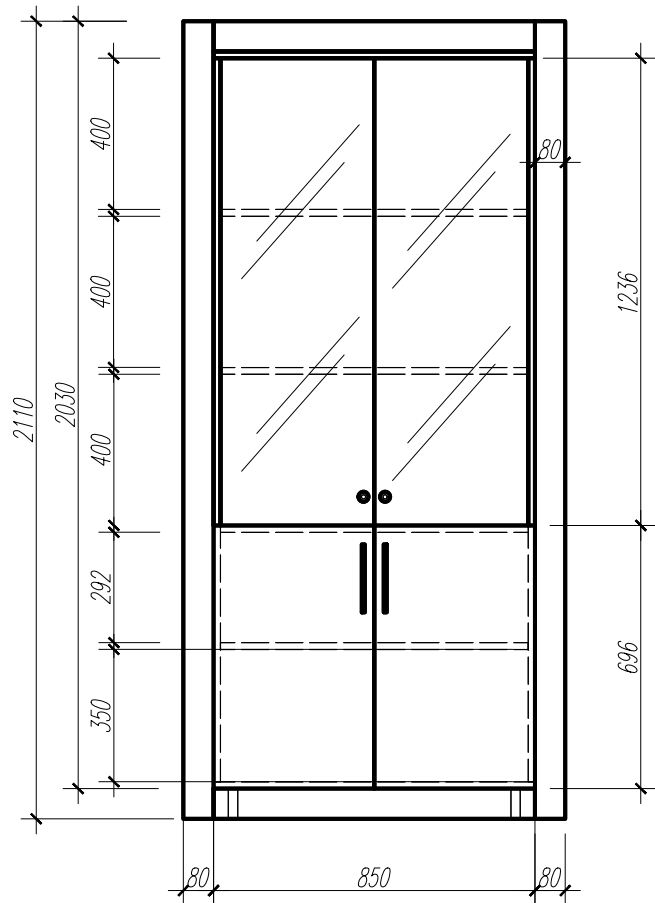


DULAP HAINÉ-MAPE

bir.99

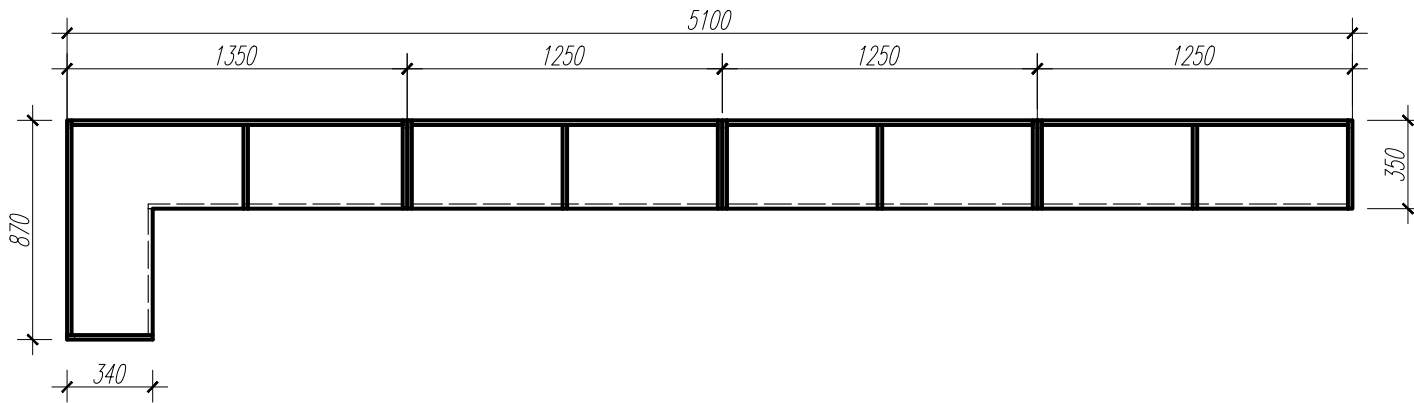
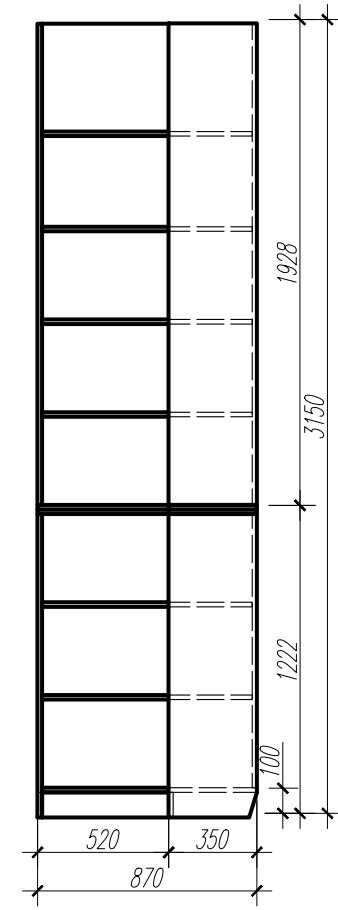
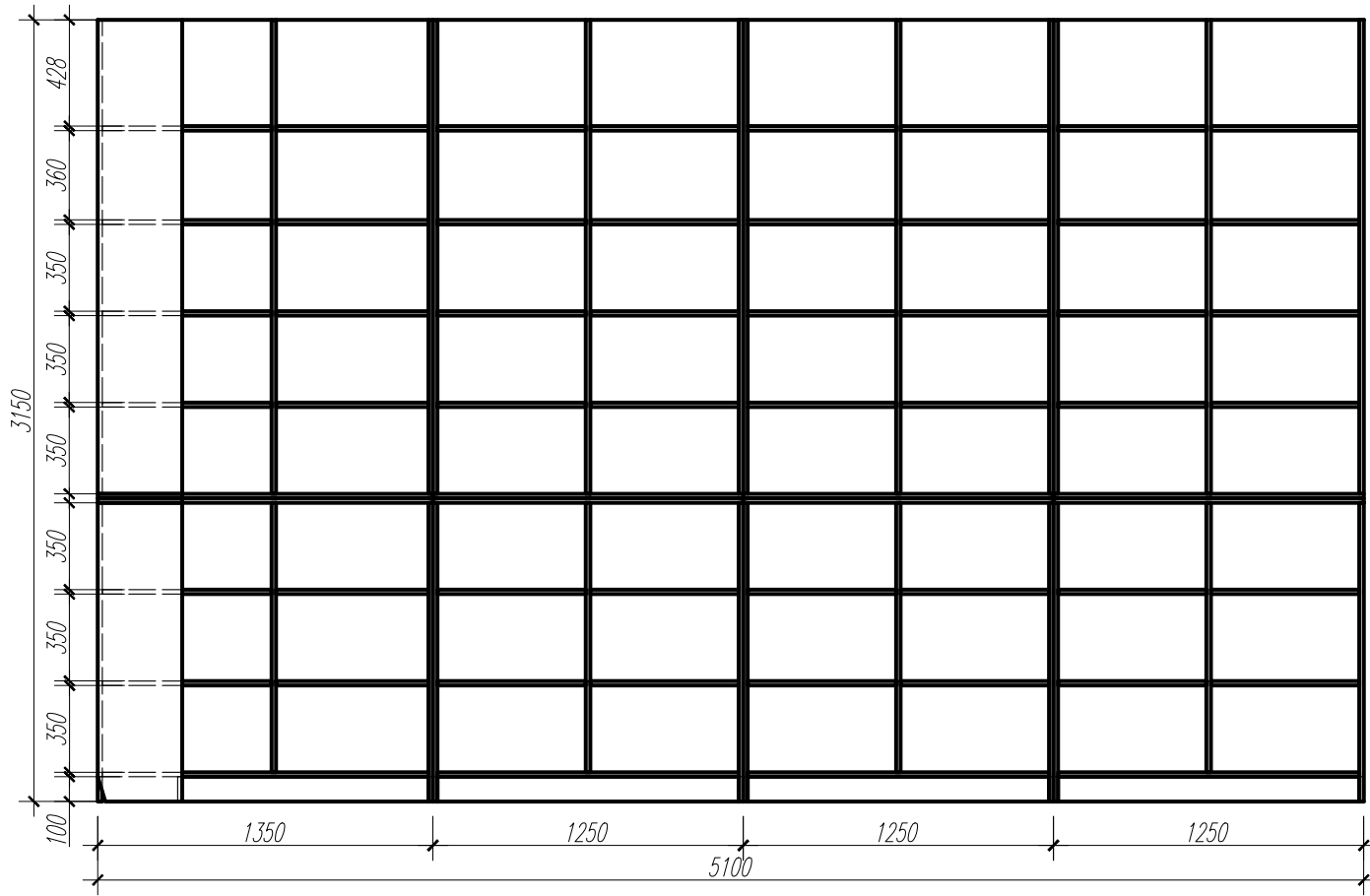


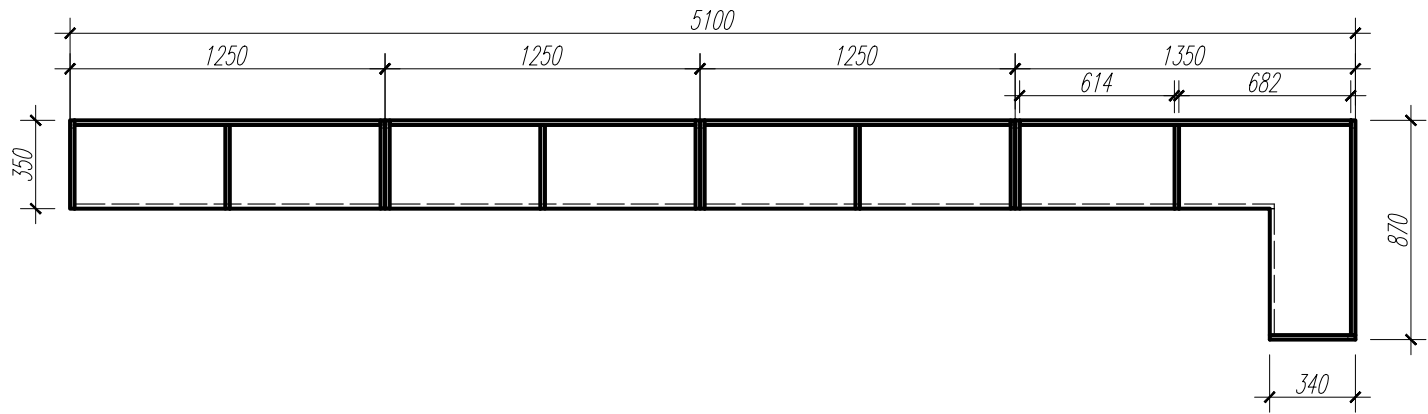
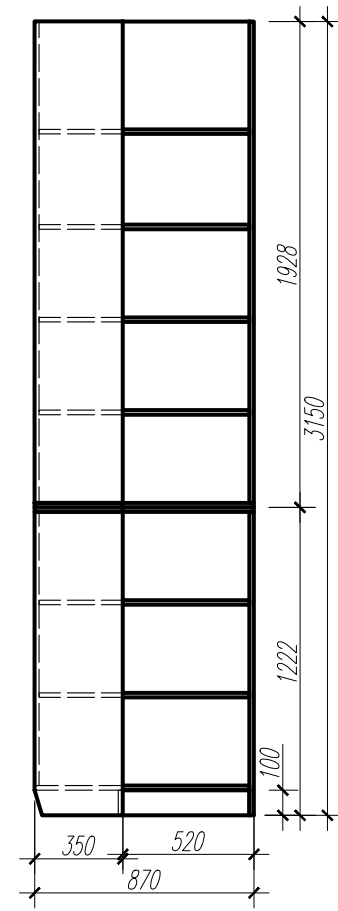
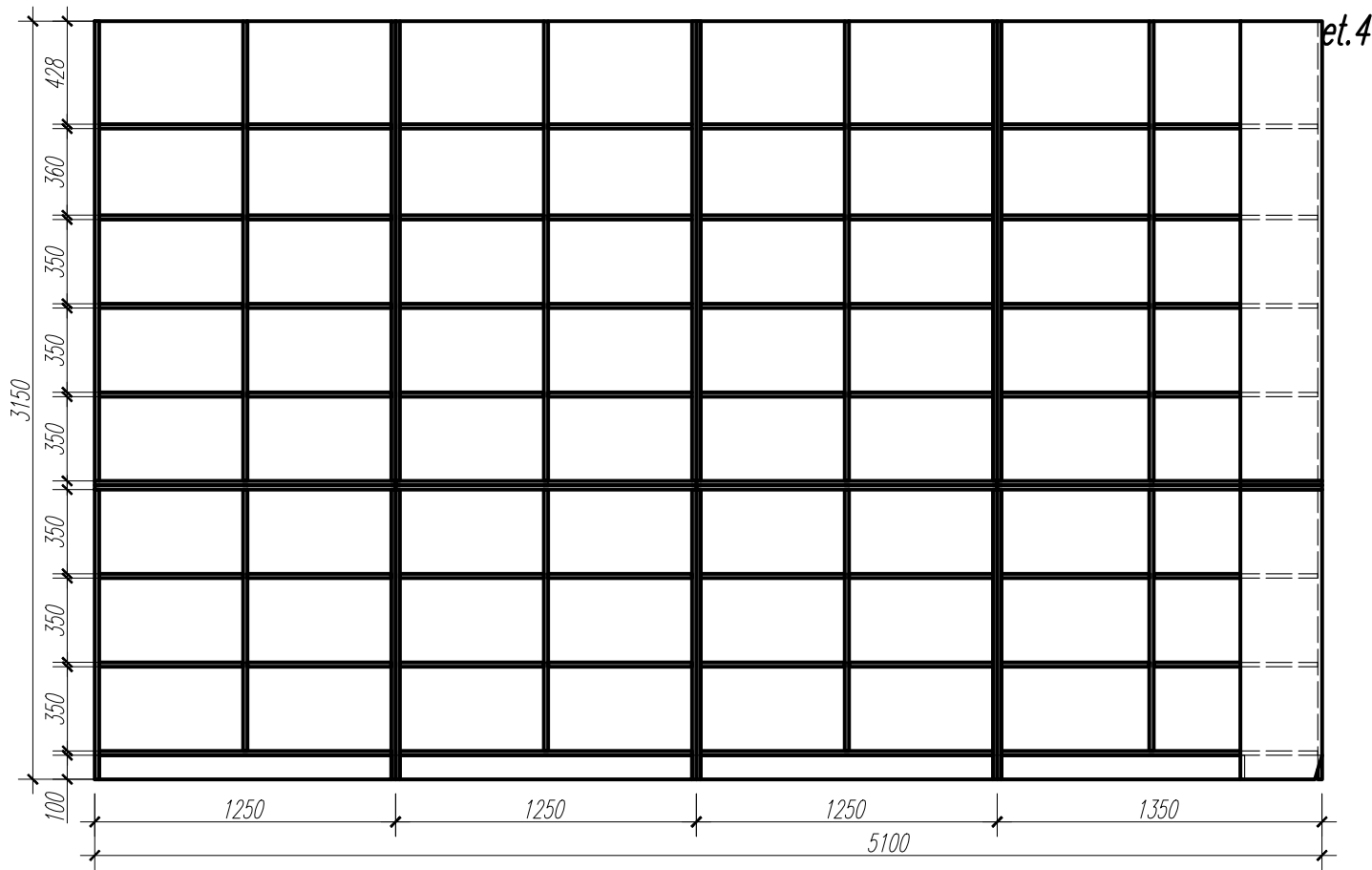
DULAP-VITRINA coridor et.3(cooperare)



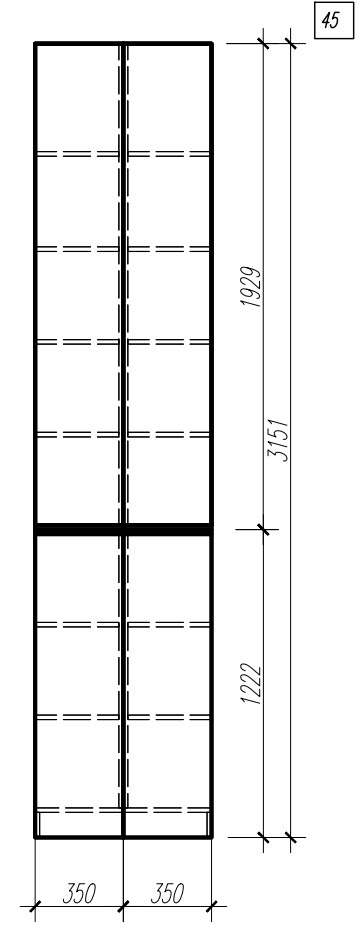
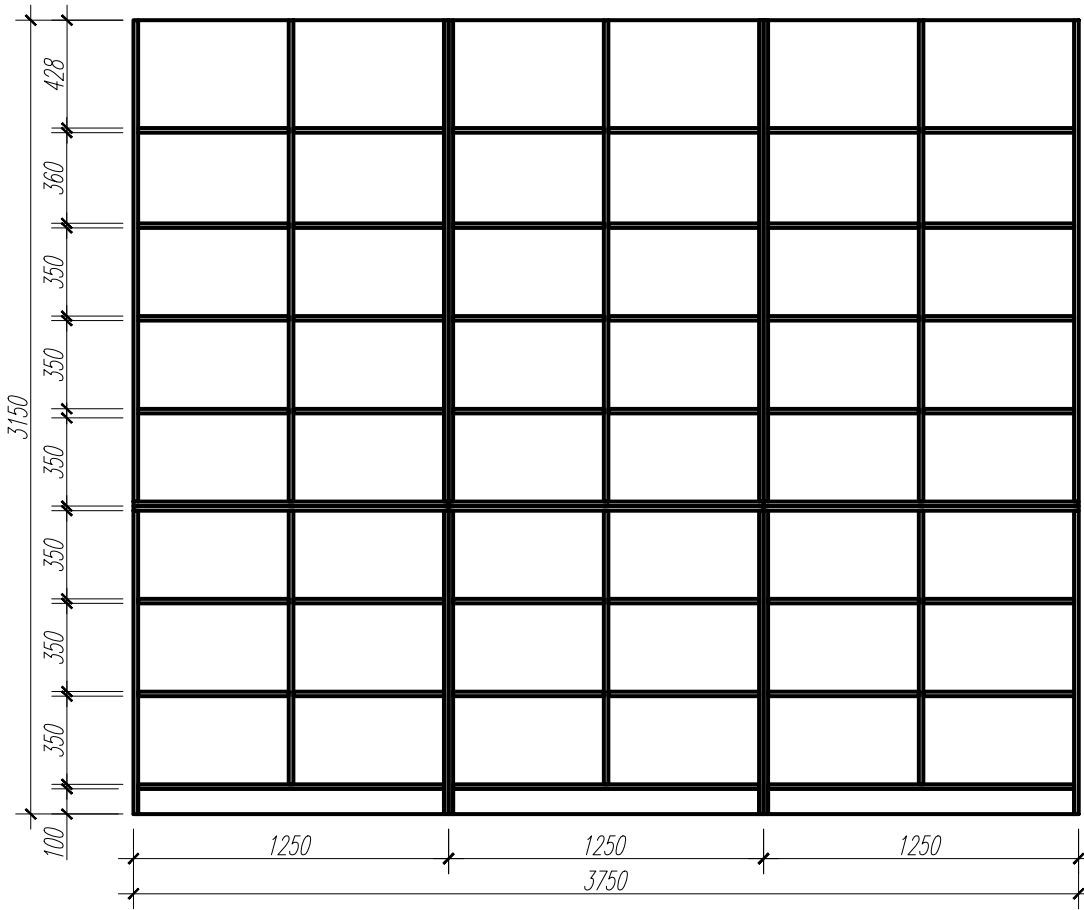
STELAJ-ARHIVA-1

et.4

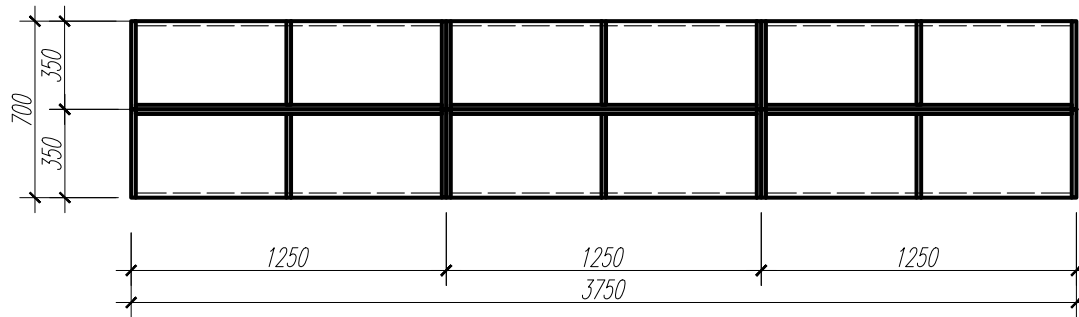


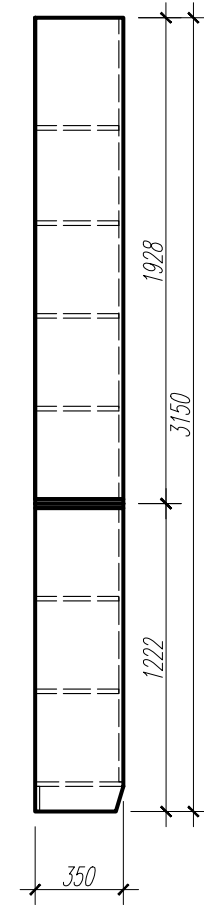
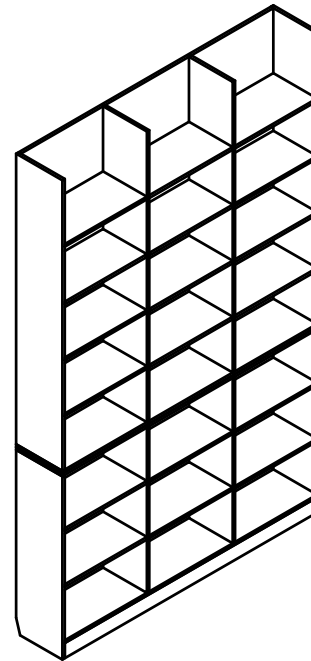
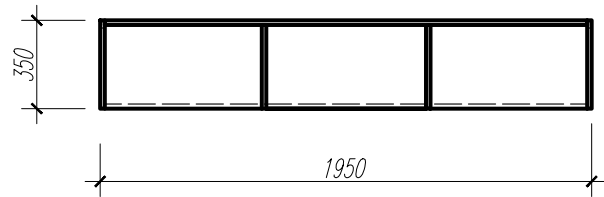
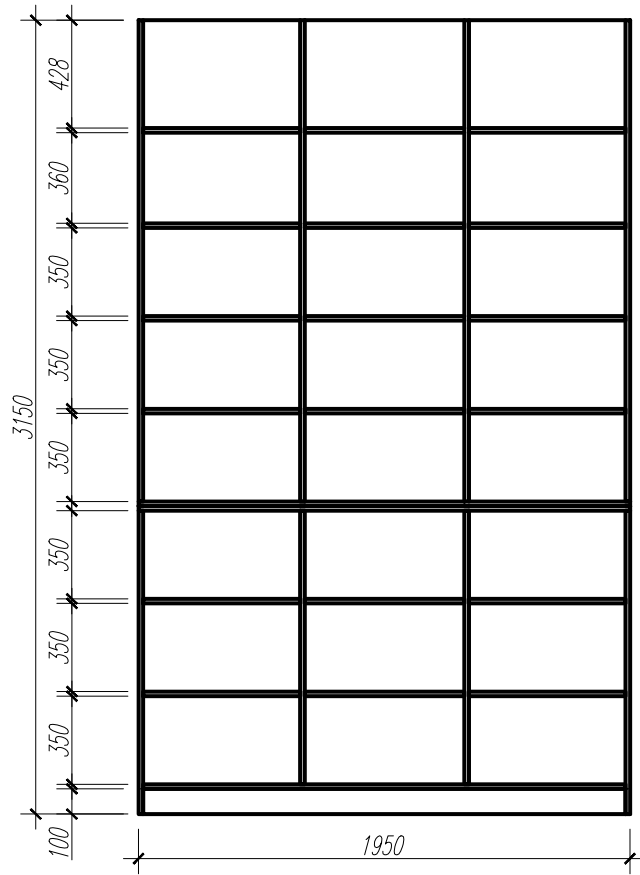


STELAJ-ARHIVA-4

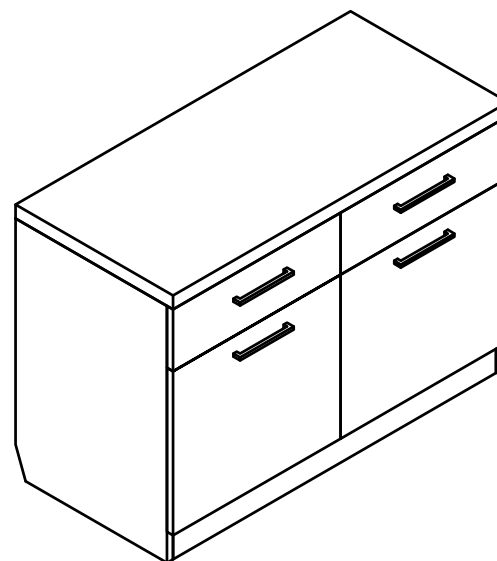
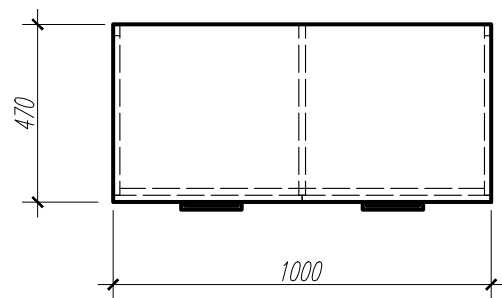
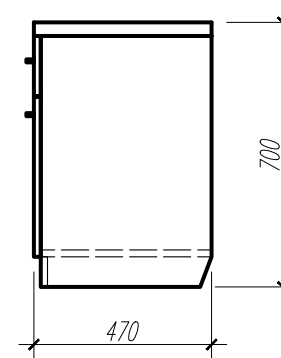
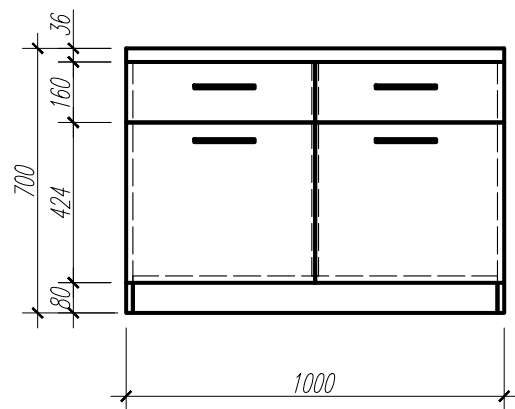


45



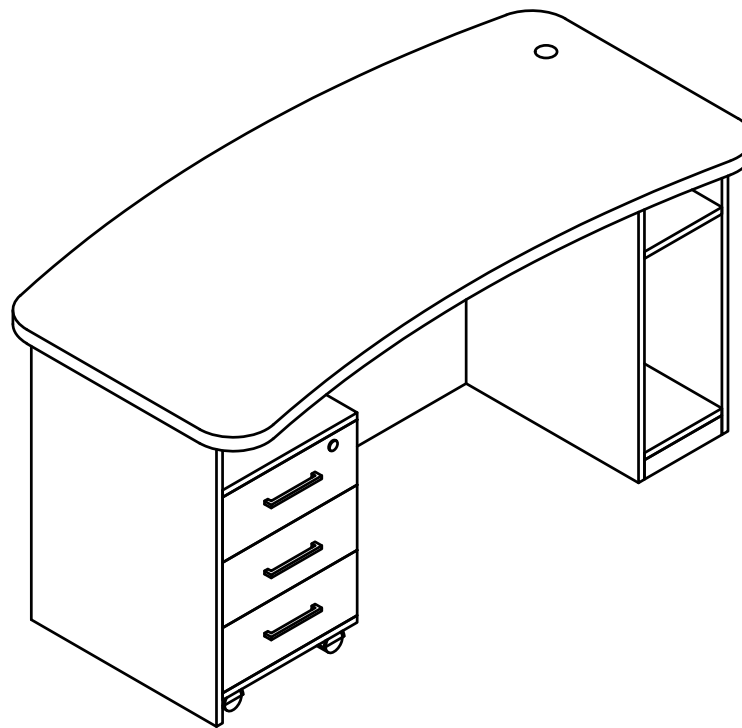
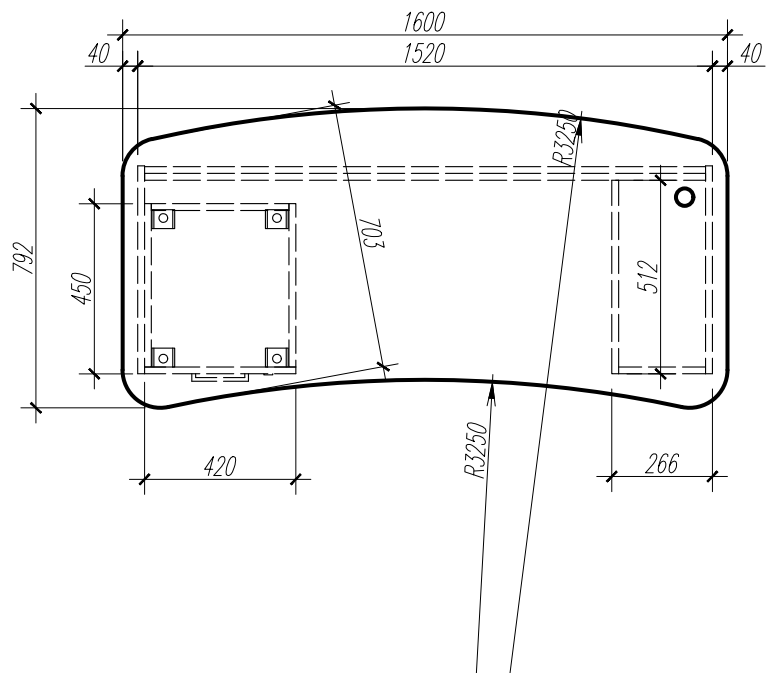
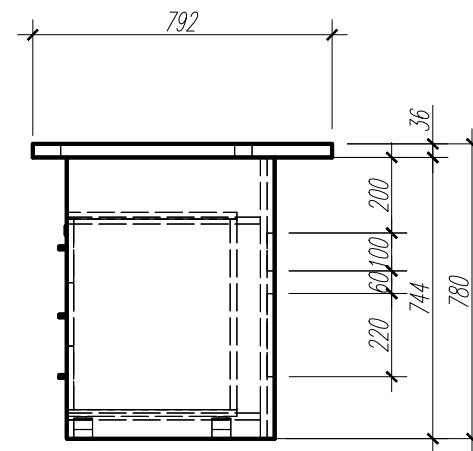
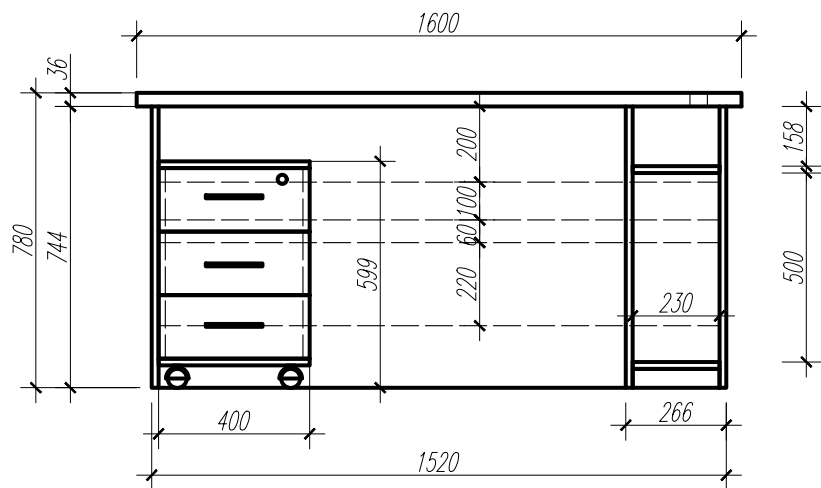


# COMODA

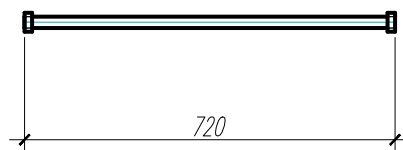




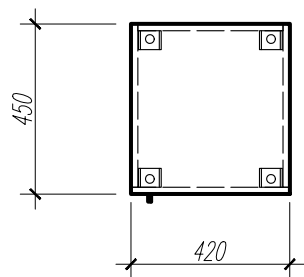
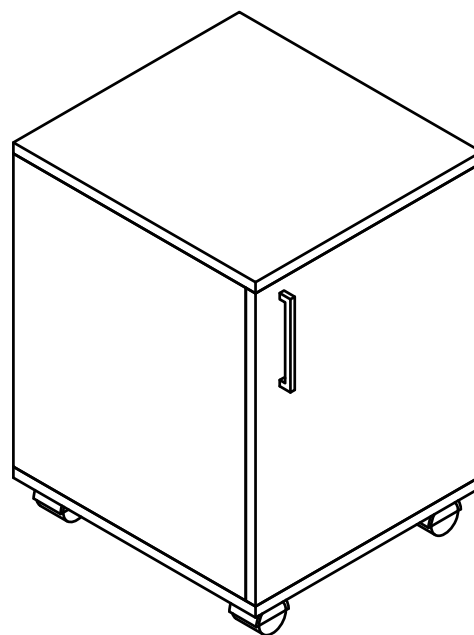
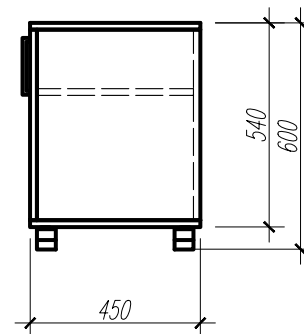
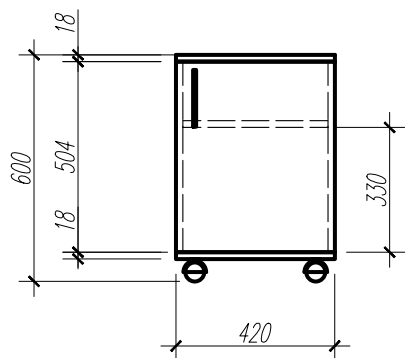
# MASA DE BIROU



# BARA PENTRU HAINE



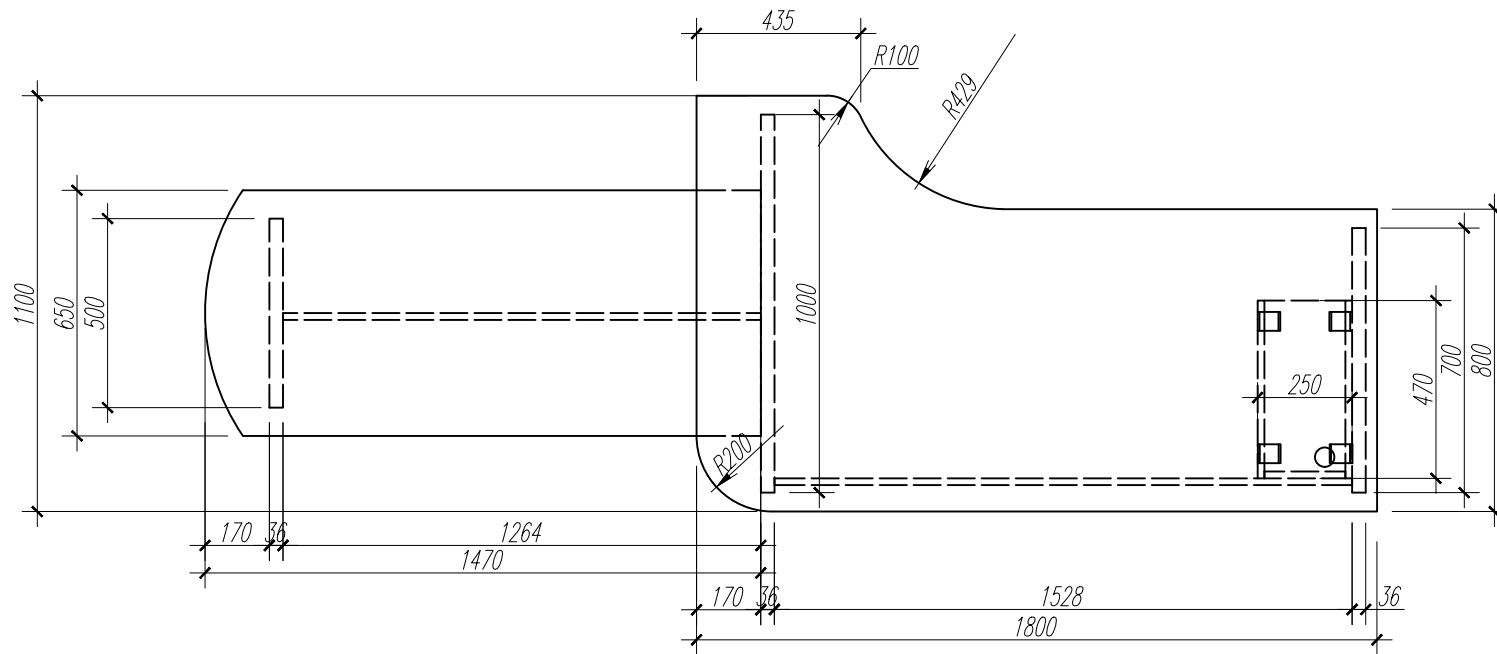
COMODA CU USITA

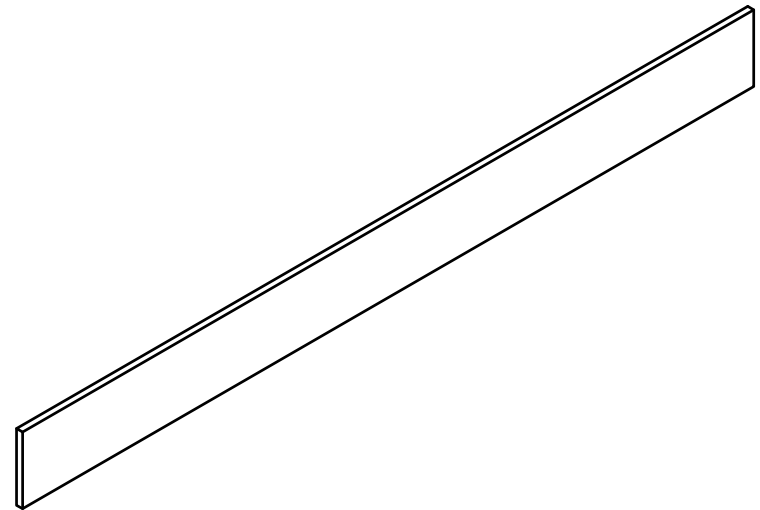
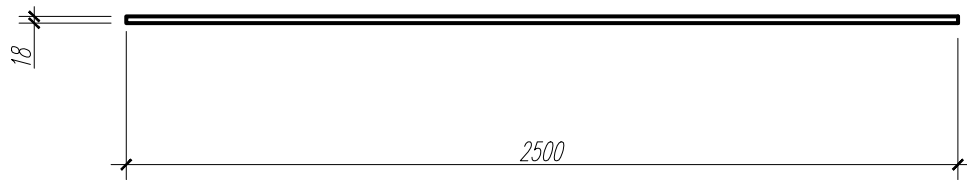
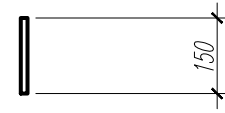
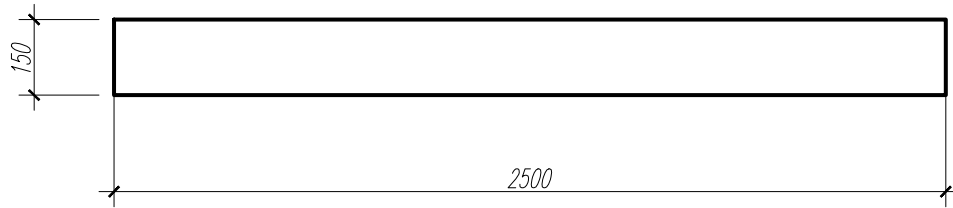


# MASA DE BIROU CU ANEXA

bir.37

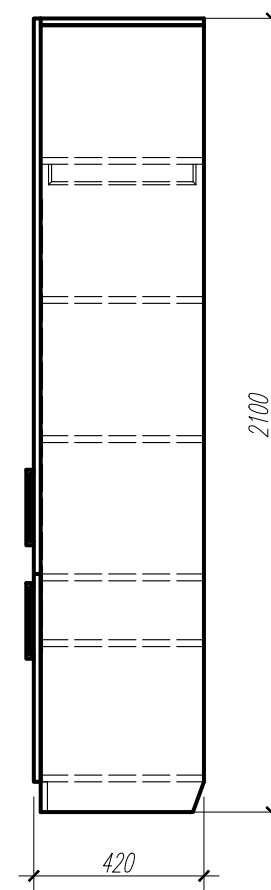
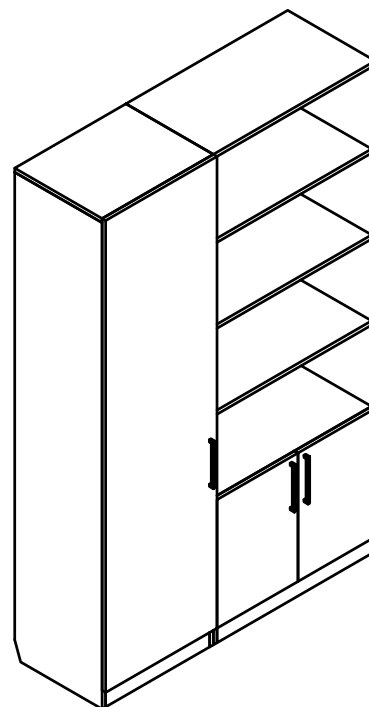
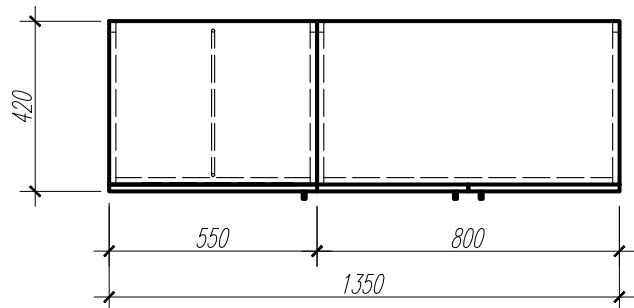
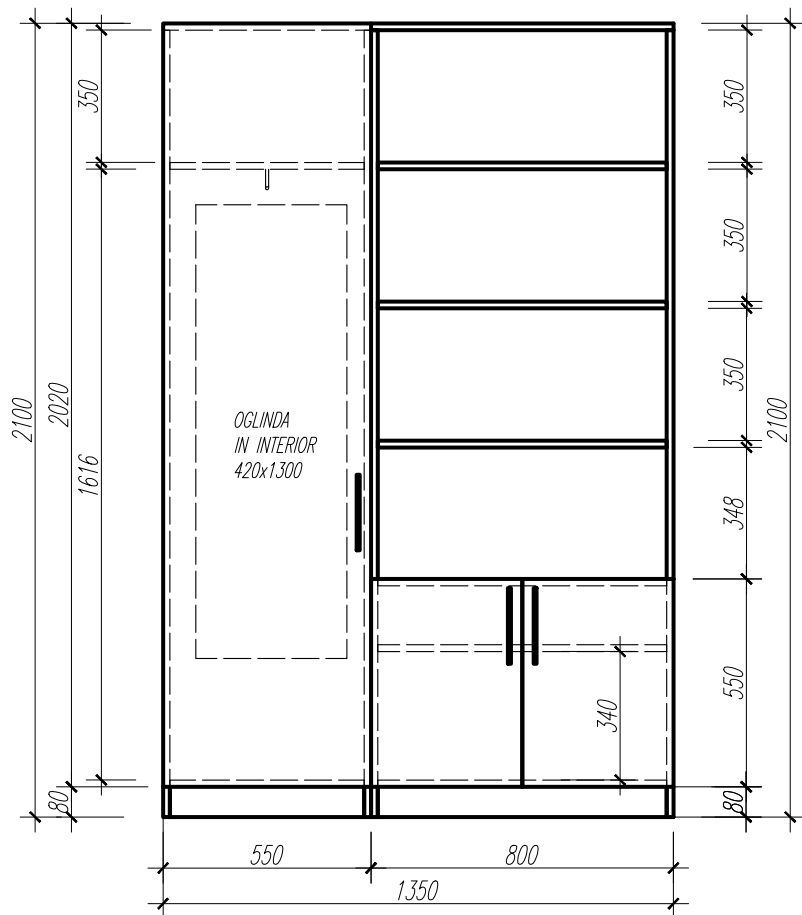
51



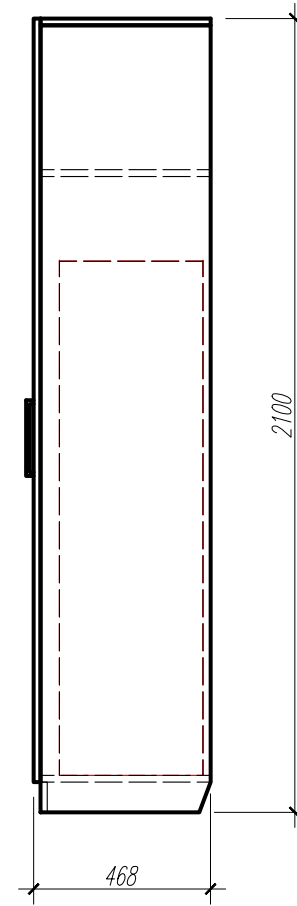
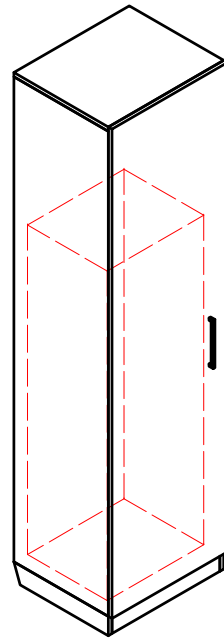
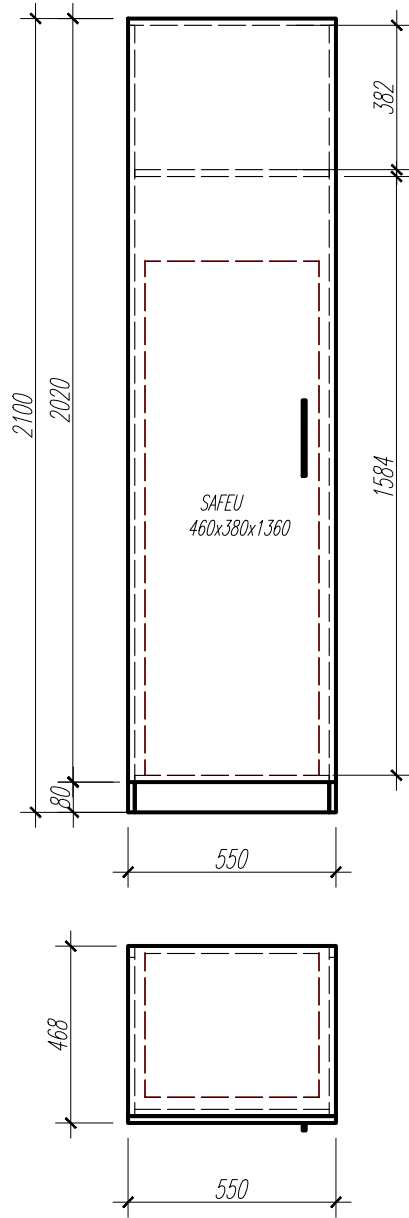


bir.37

### DULAP HAINÉ-MAPE

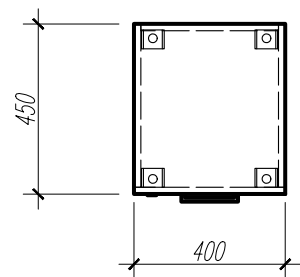
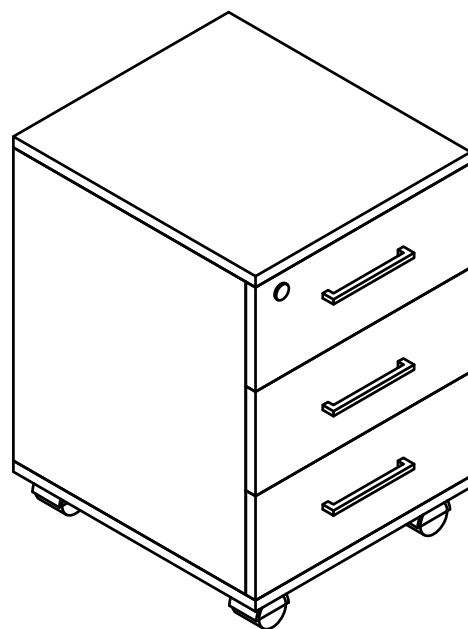
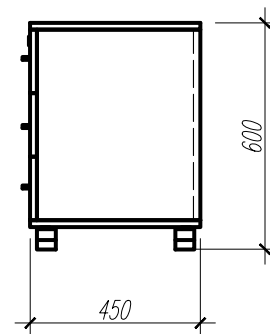
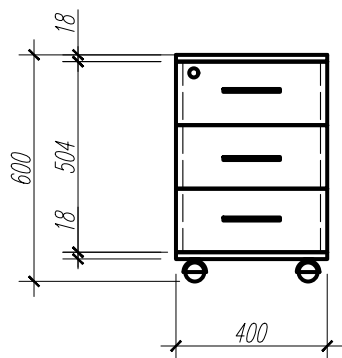


DULAP DENTRU SAFEU



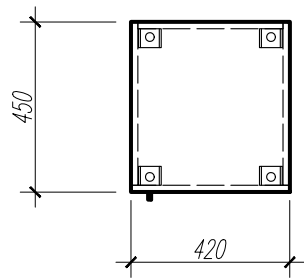
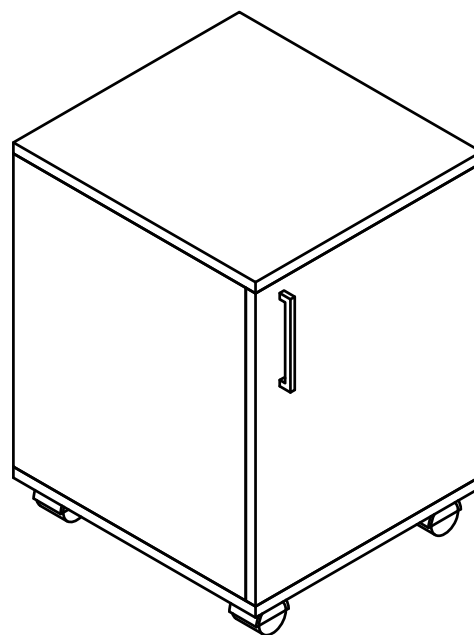
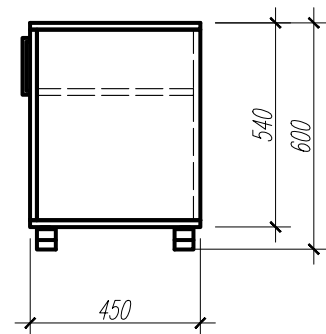
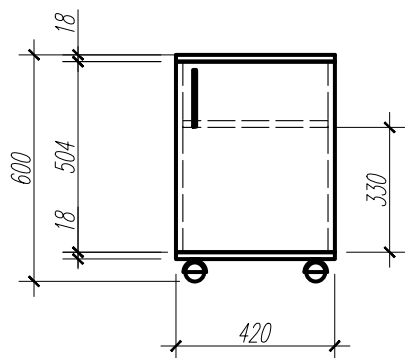
COMODA CU SERTARE

bir.37

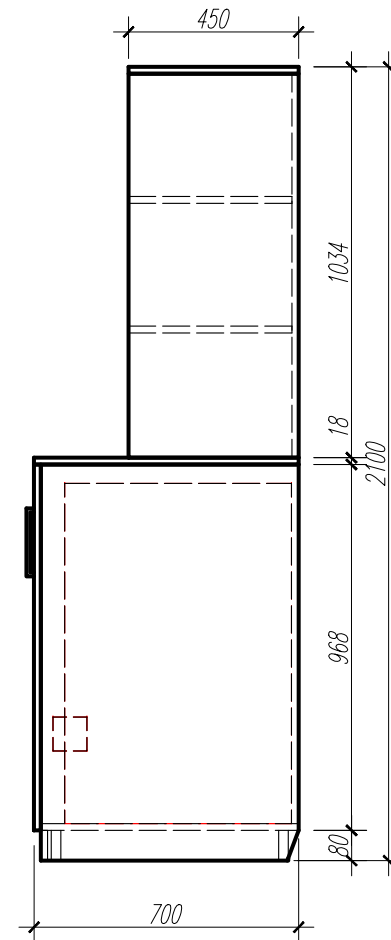
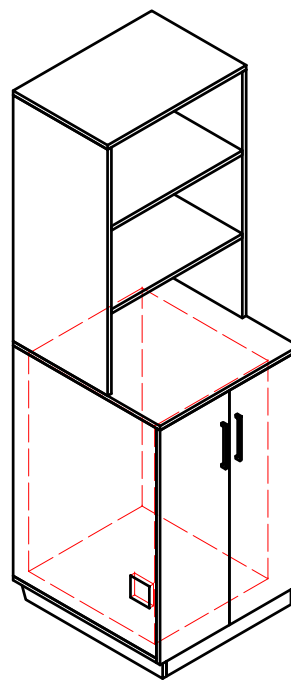
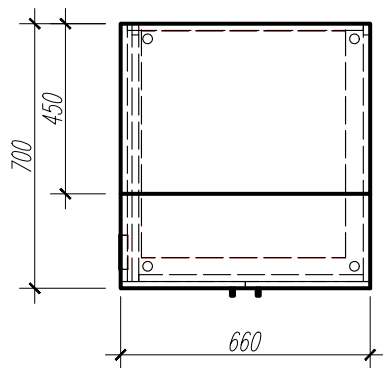
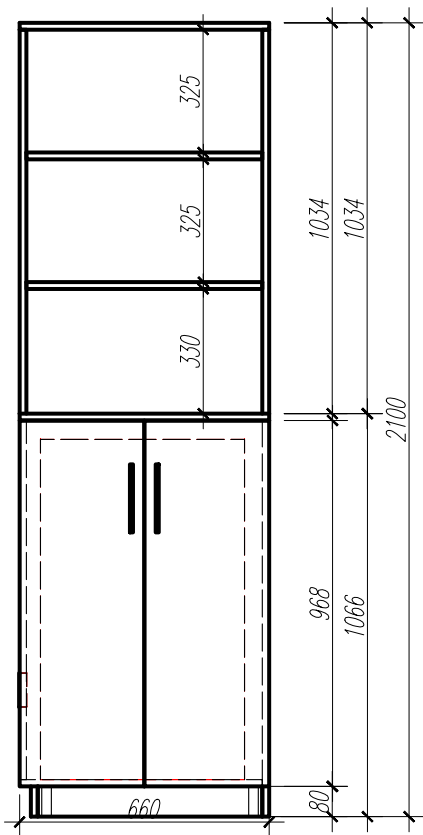




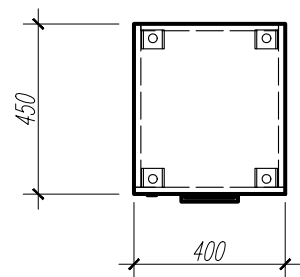
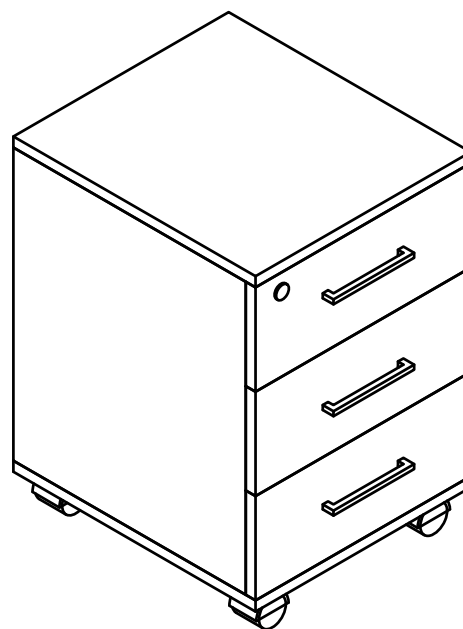
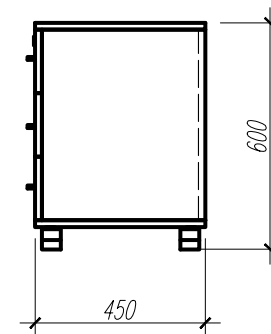
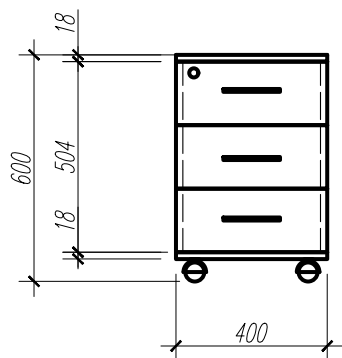
COMODA CU USITA



# DULAP MAPE

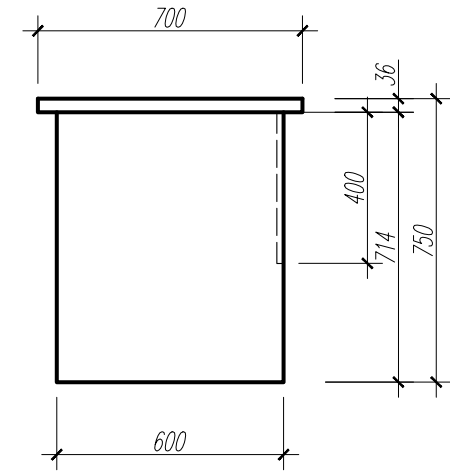
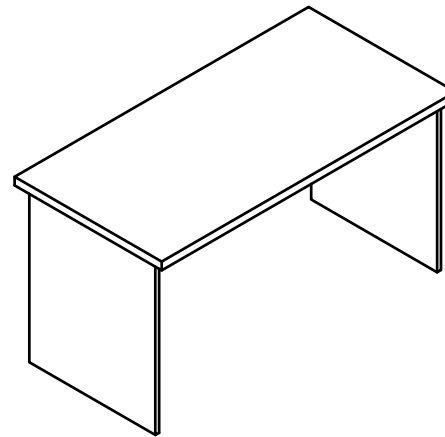
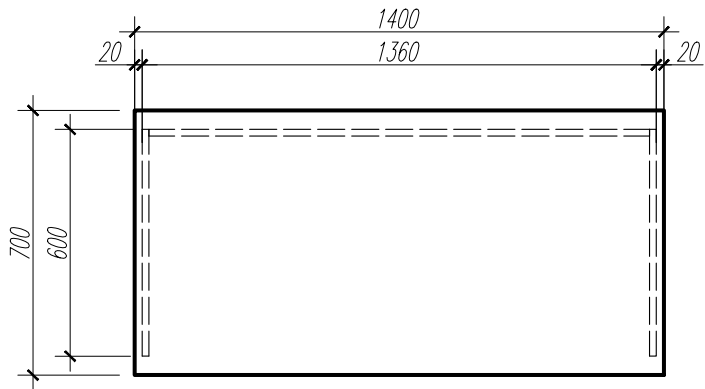
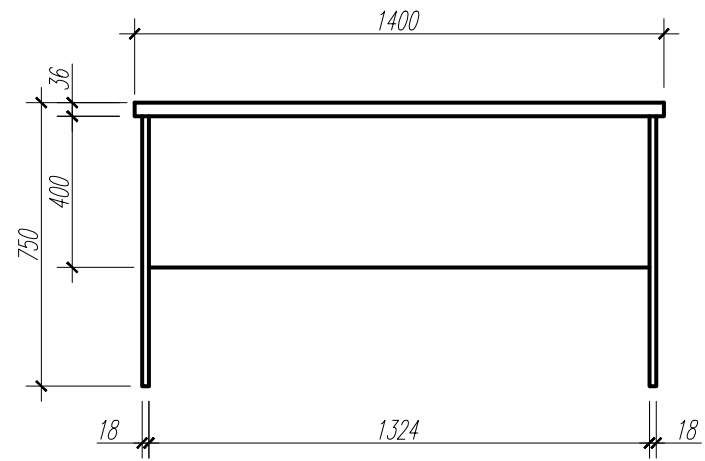


# COMODA CU SERTARE



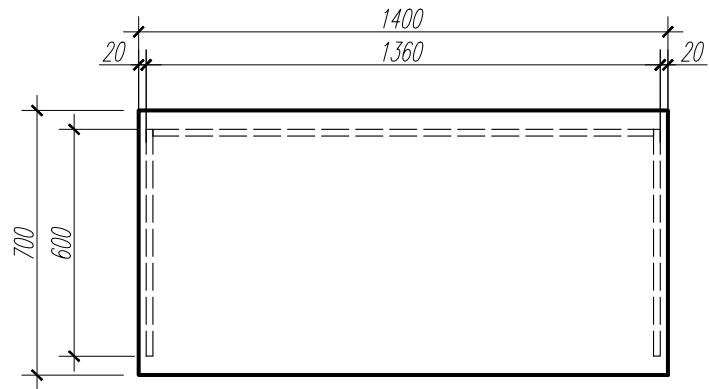
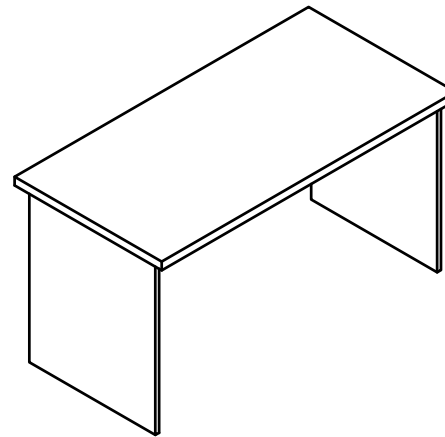
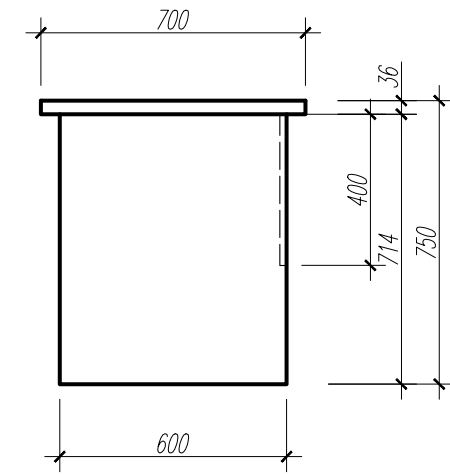
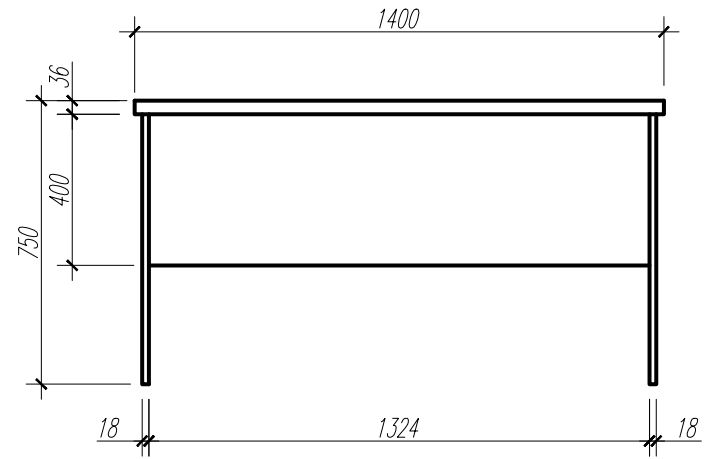
# MASA DE BIROU

bir.41

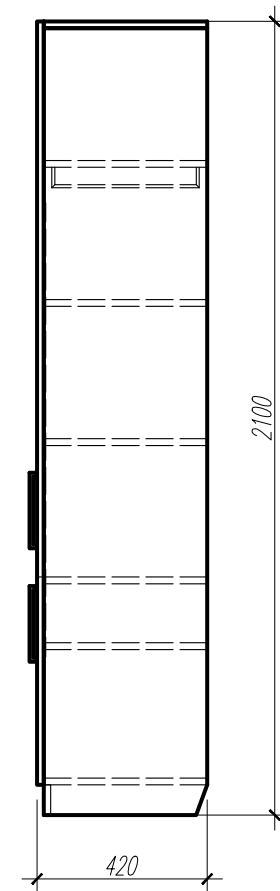
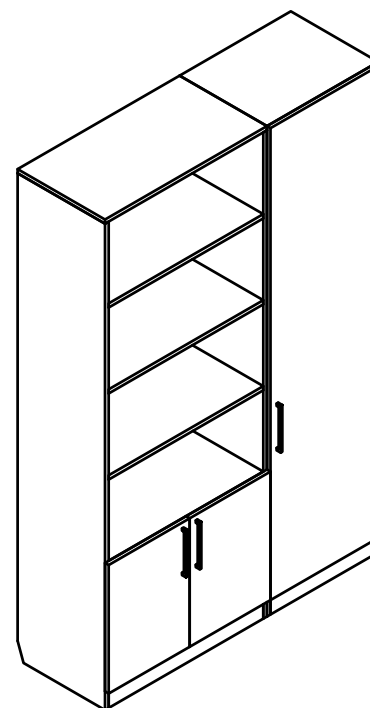
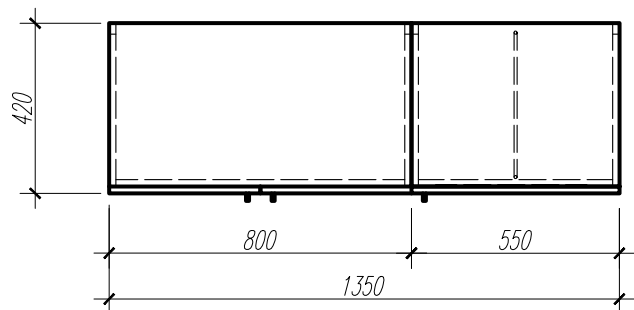
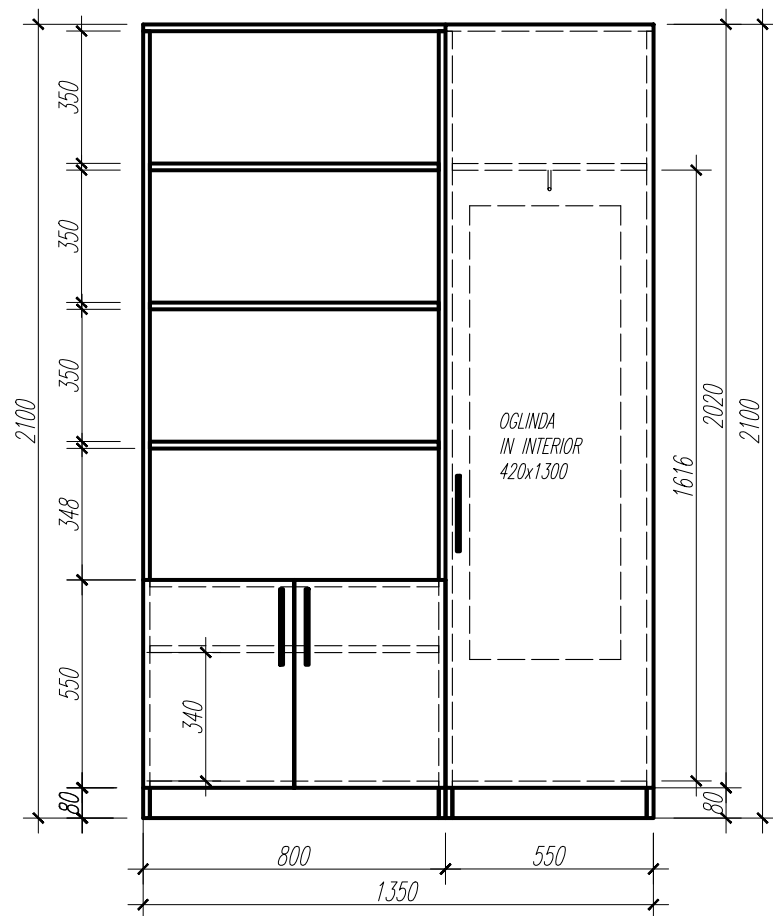


# MASA DE BIROU

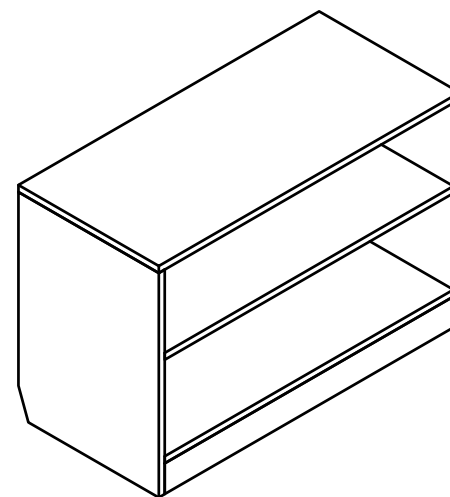
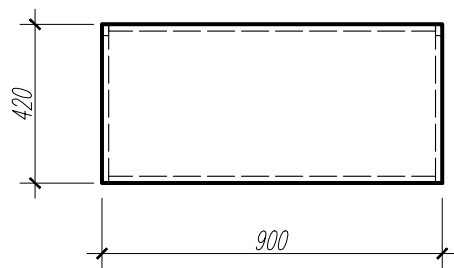
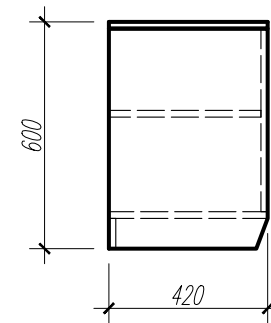
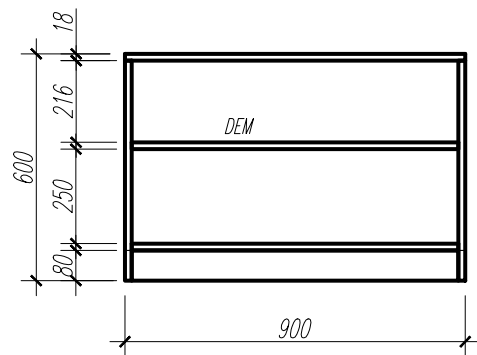
bir.41



# DULAP HAINÉ-MAPE



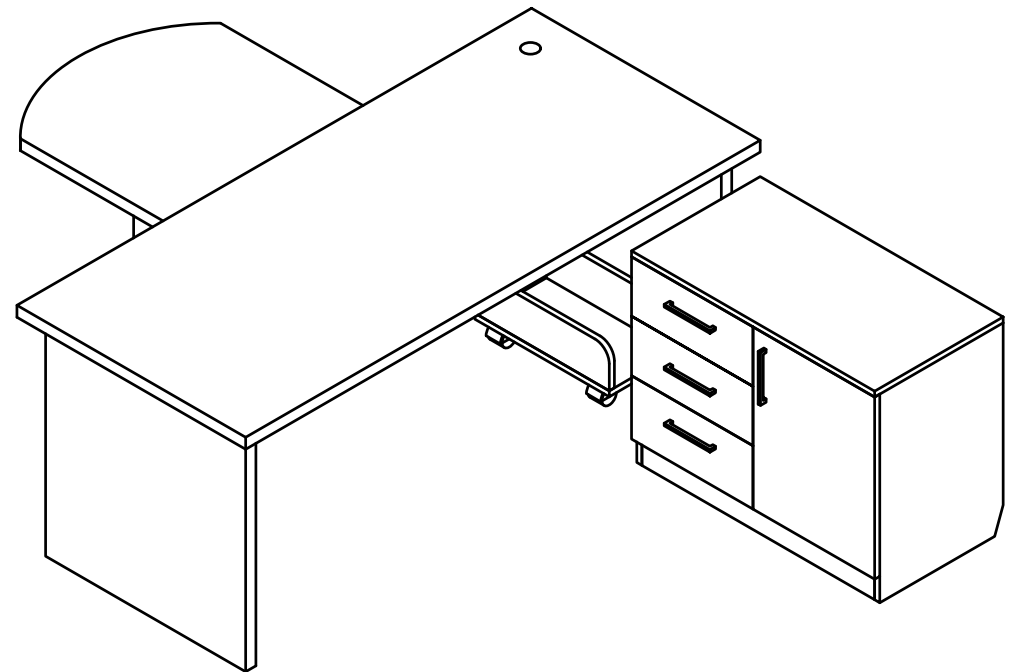
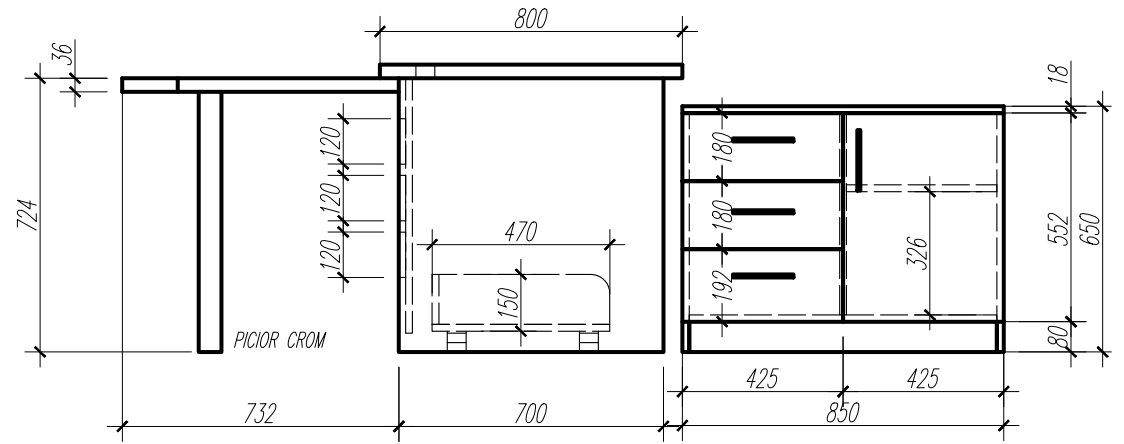
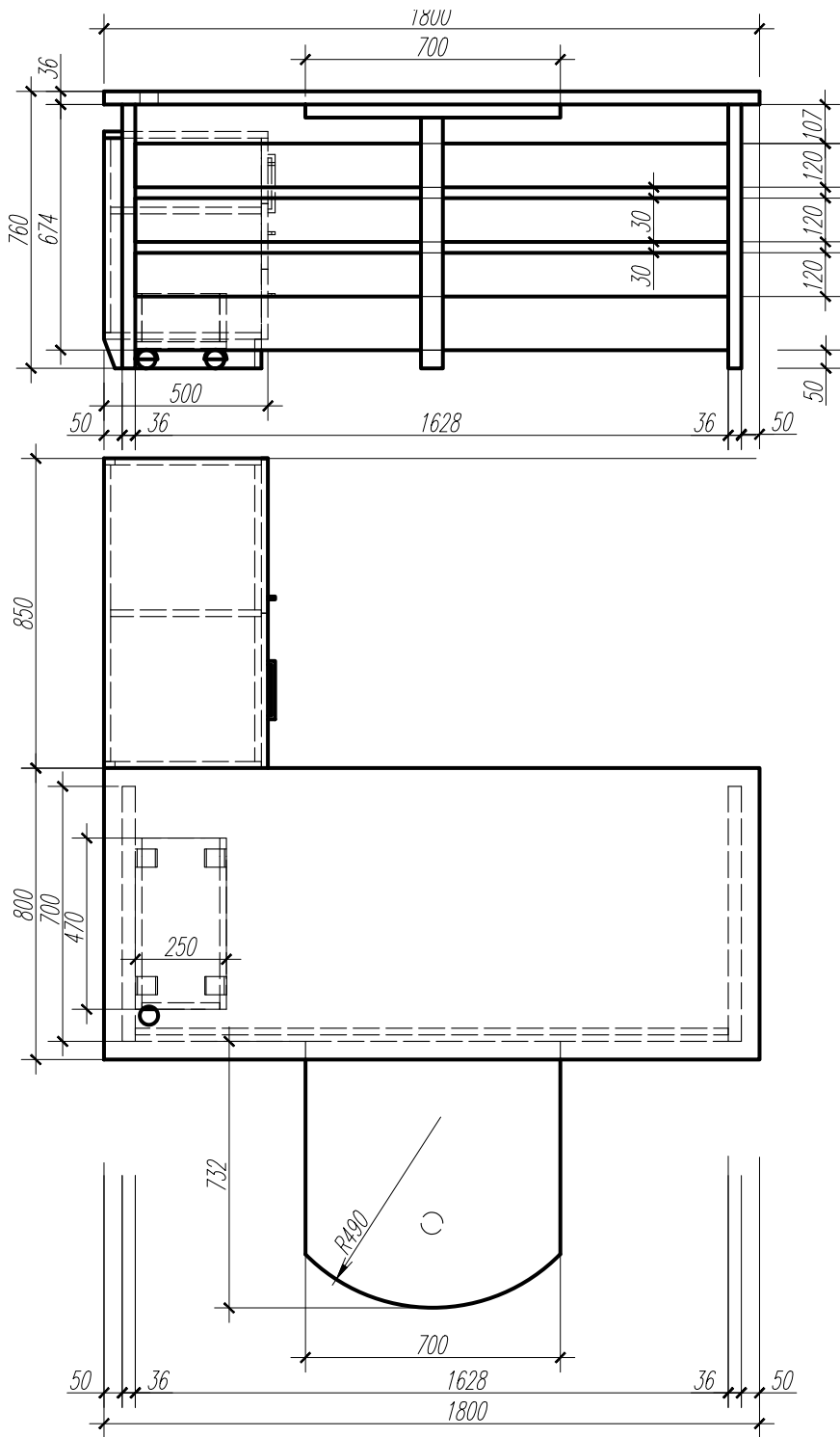
# COMODA-STELAJ



# MASA CONDUCATOR

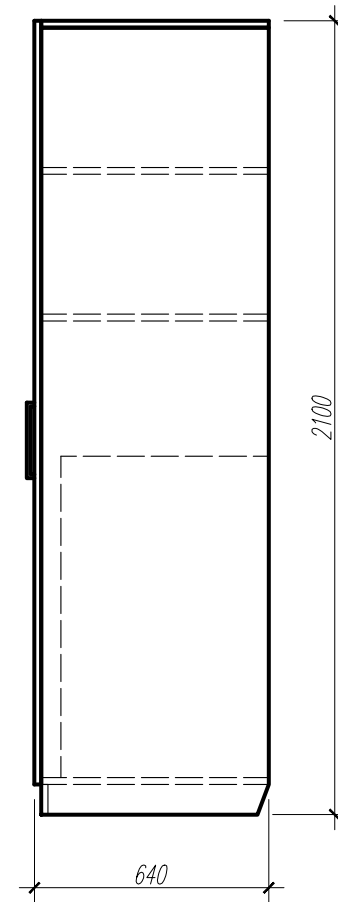
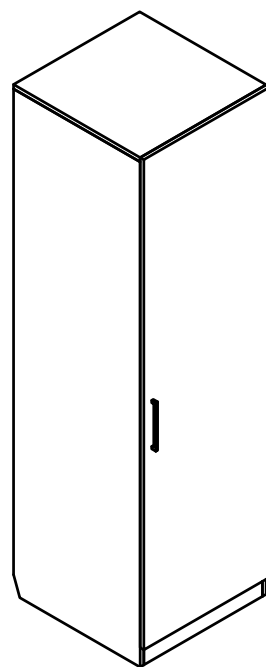
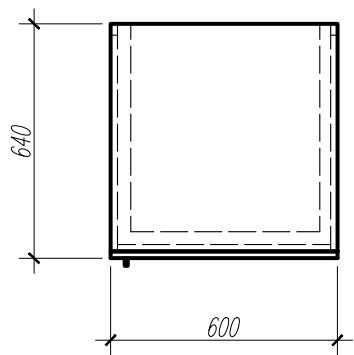
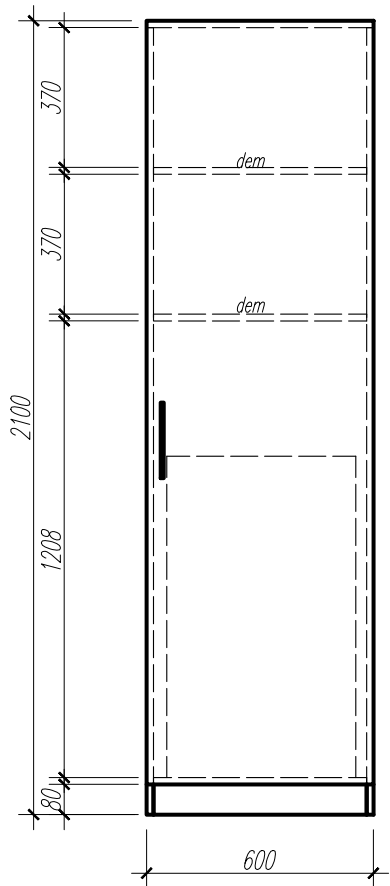
bir.45

62



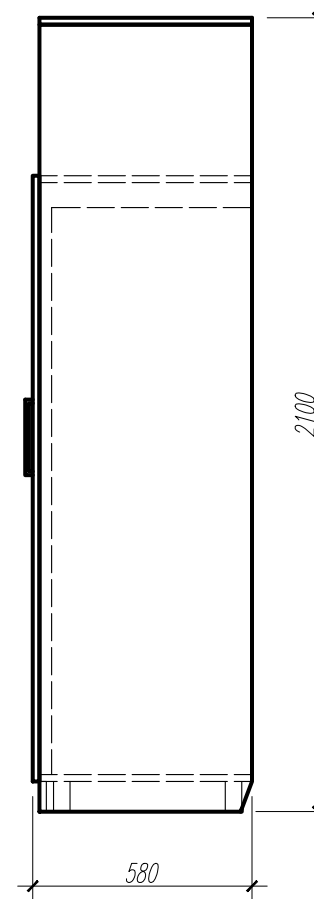
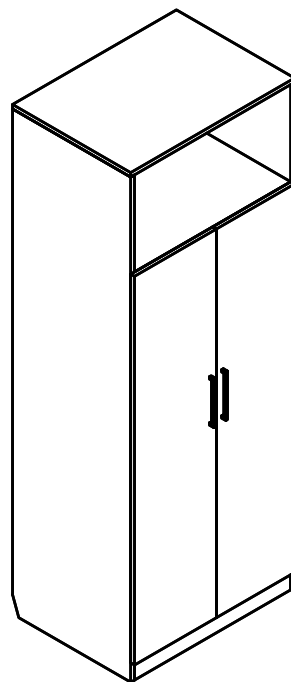
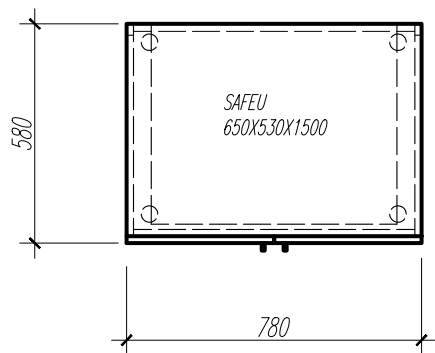
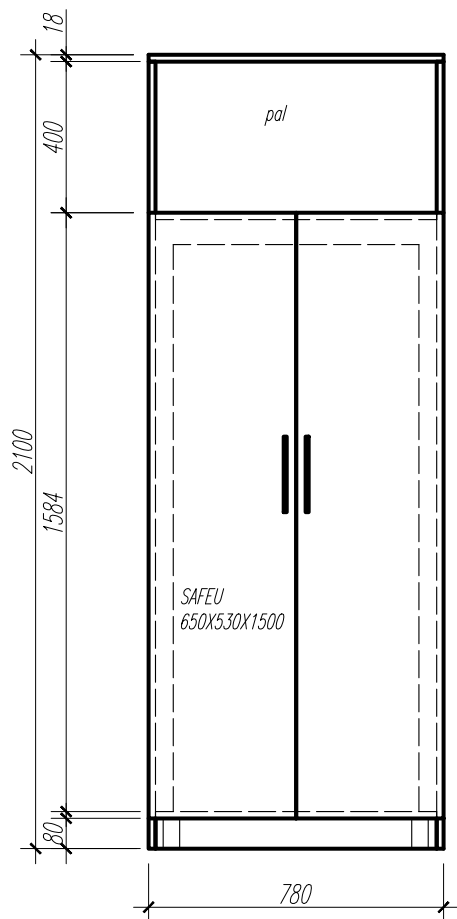


# DULAP MAPE

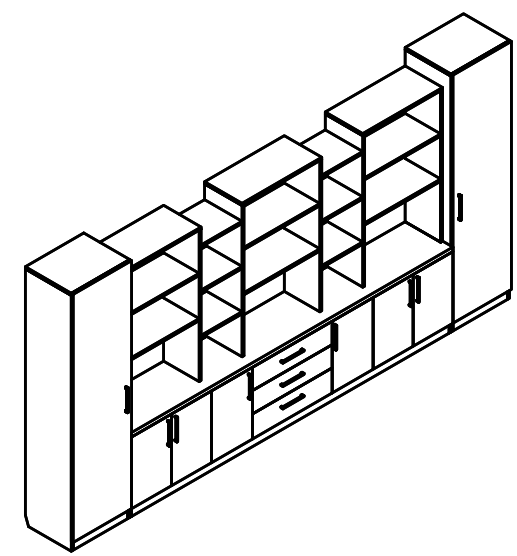
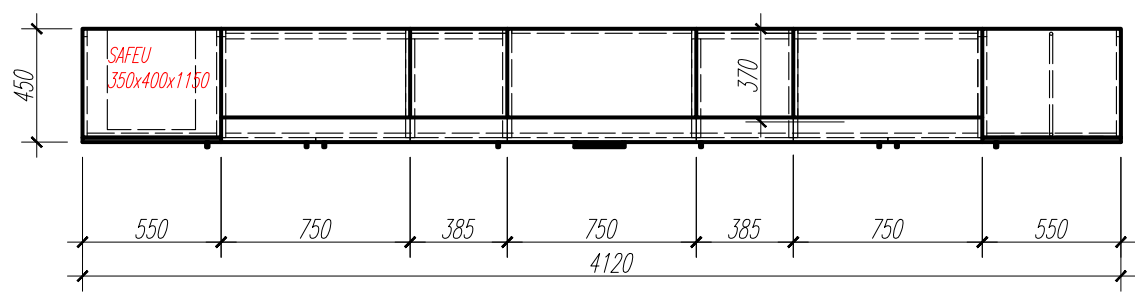
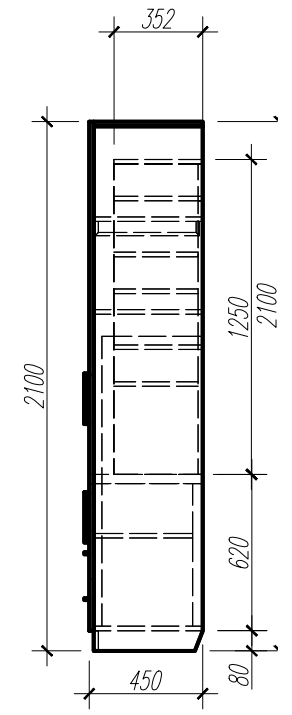
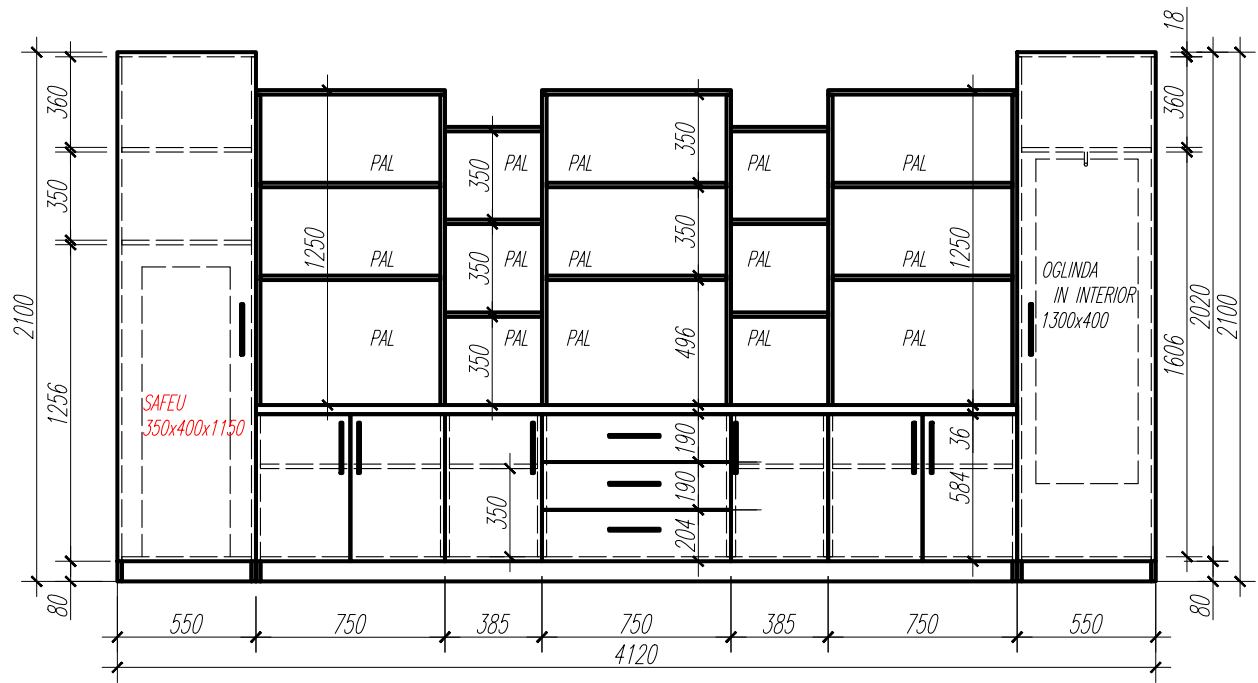


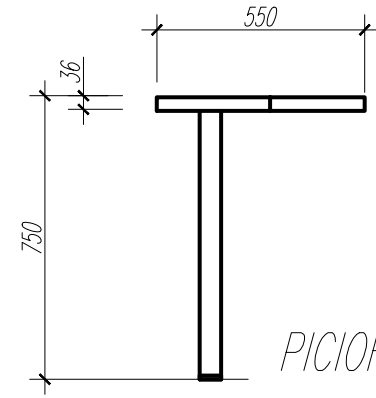
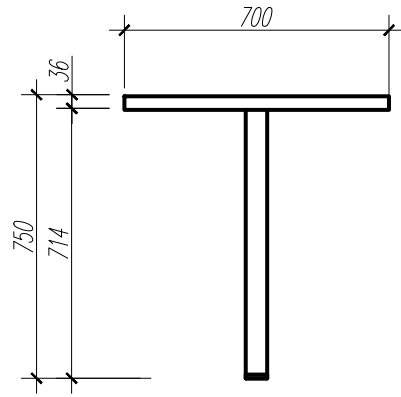
DULAP SAFEU

bir.45

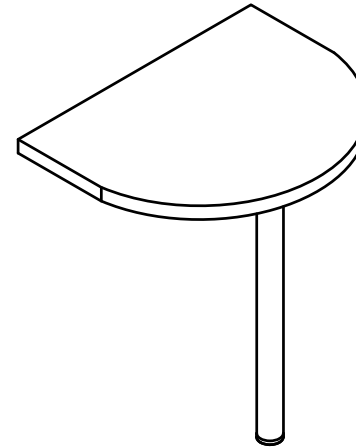
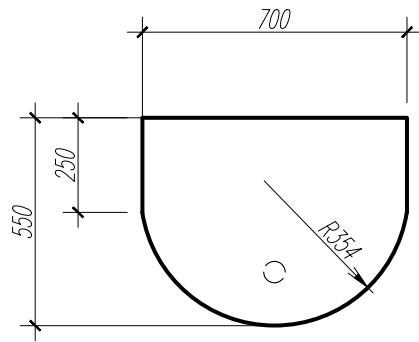


# GARNITURA DE BIROU

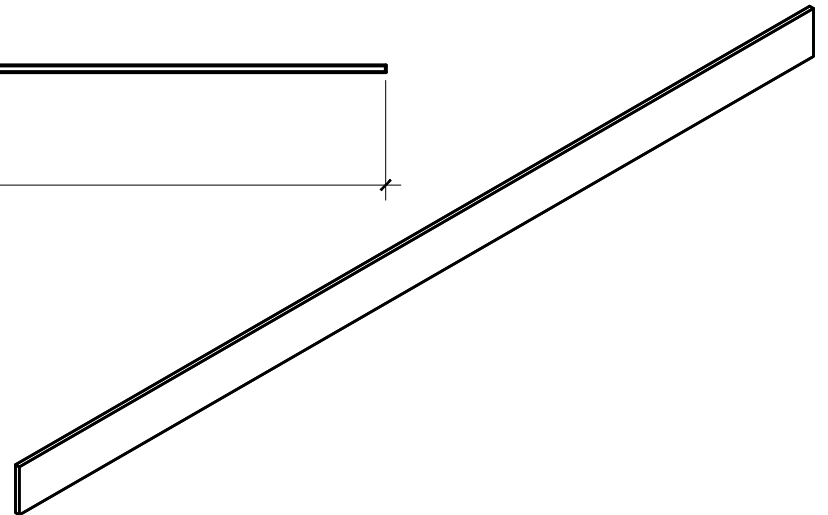
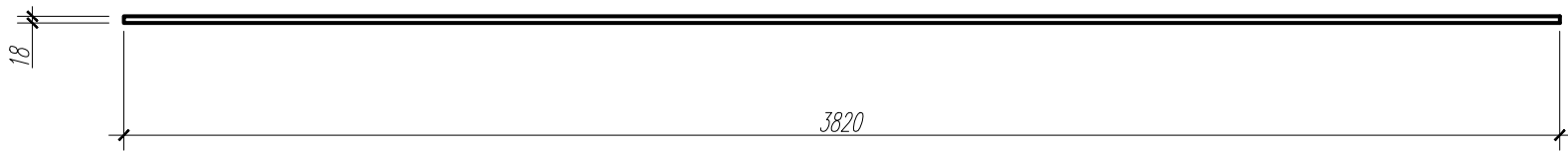
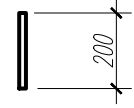
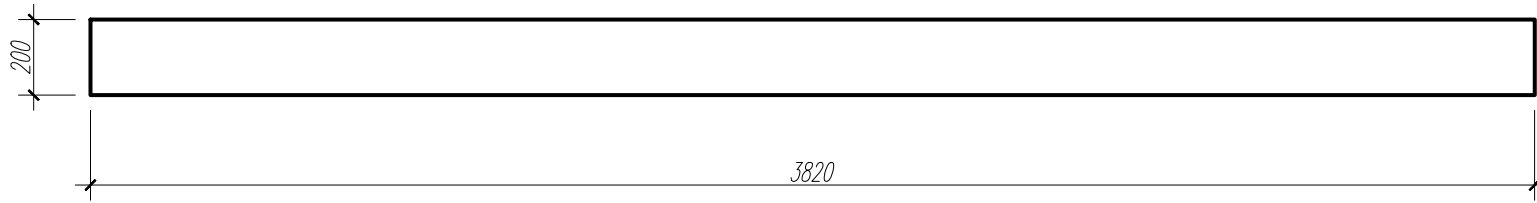




PICIOR HROM



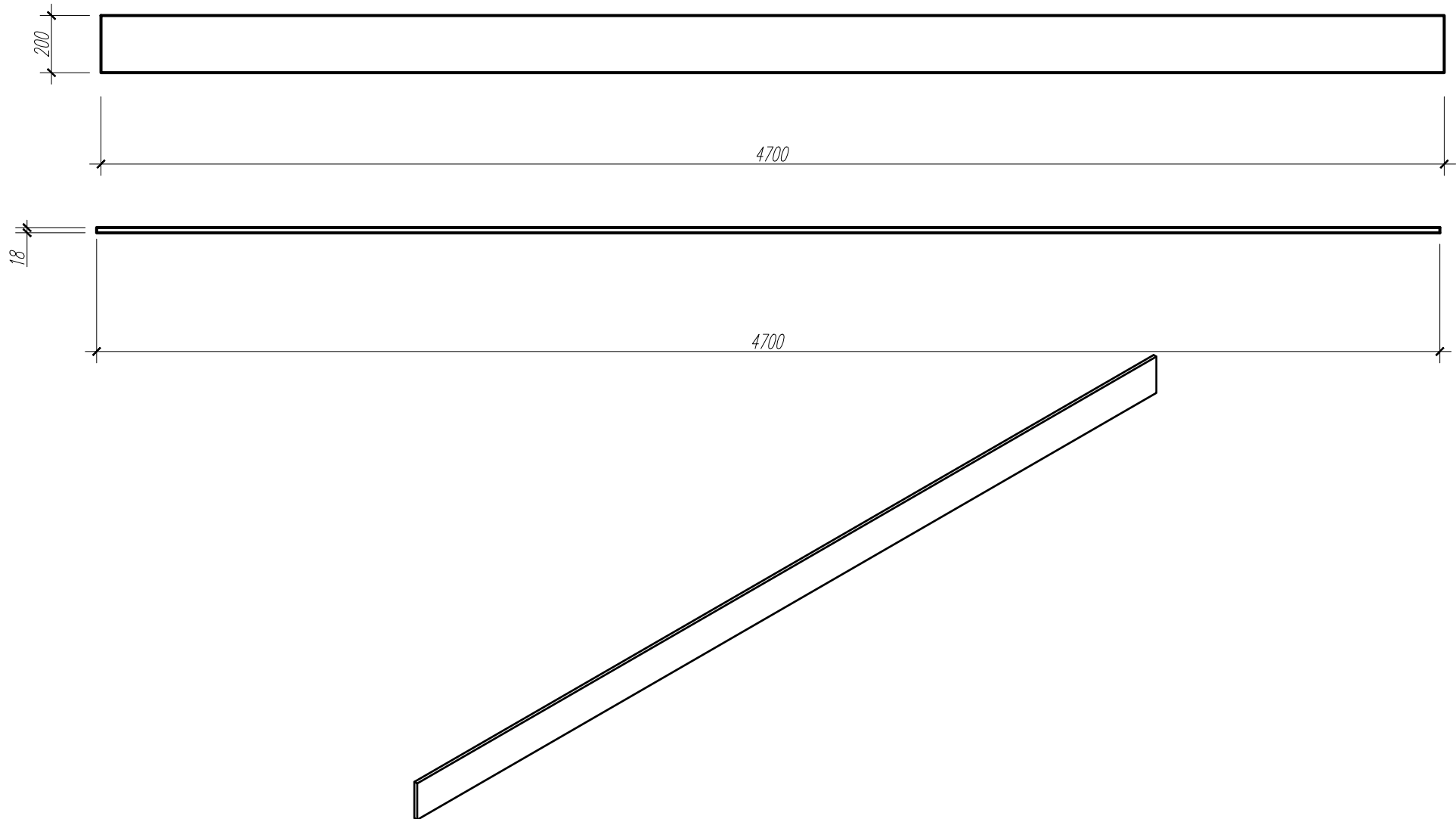
*BRIU*



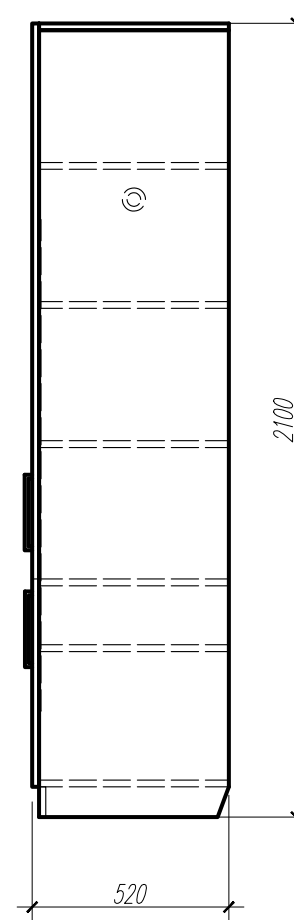
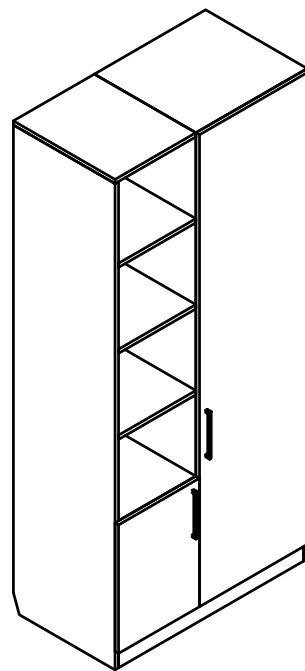
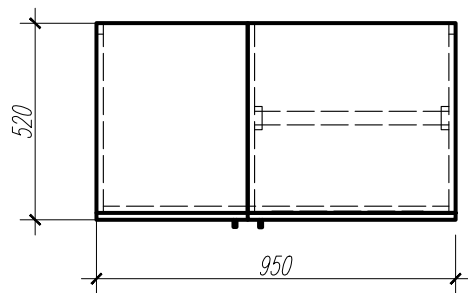
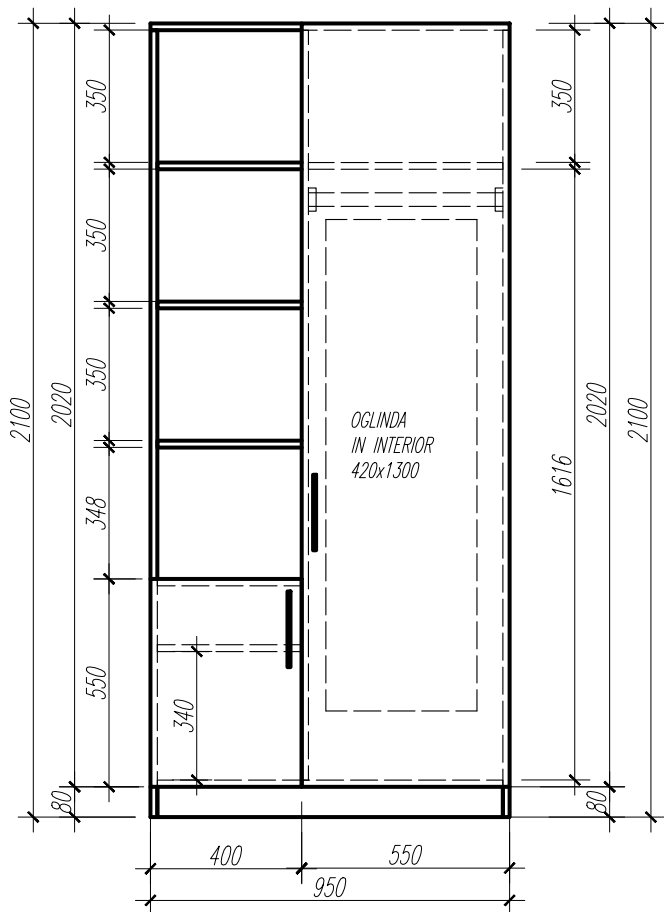
*BRIU*

*bir.47*

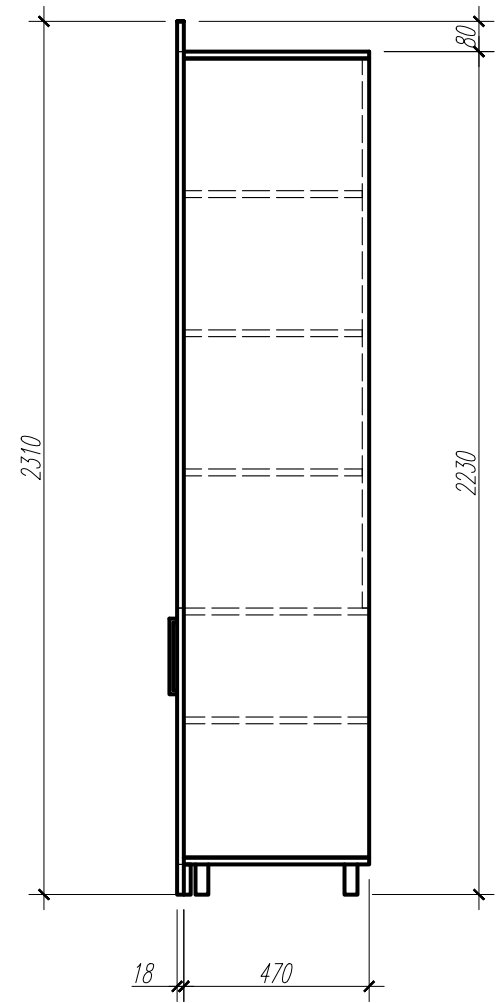
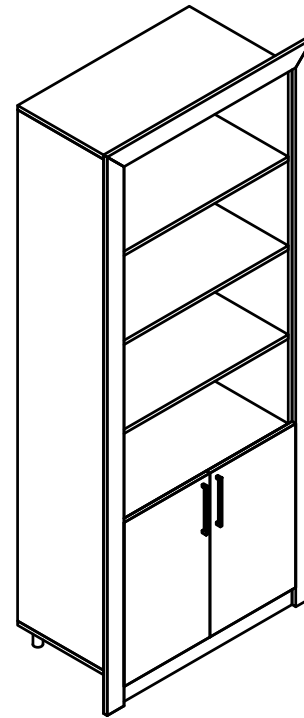
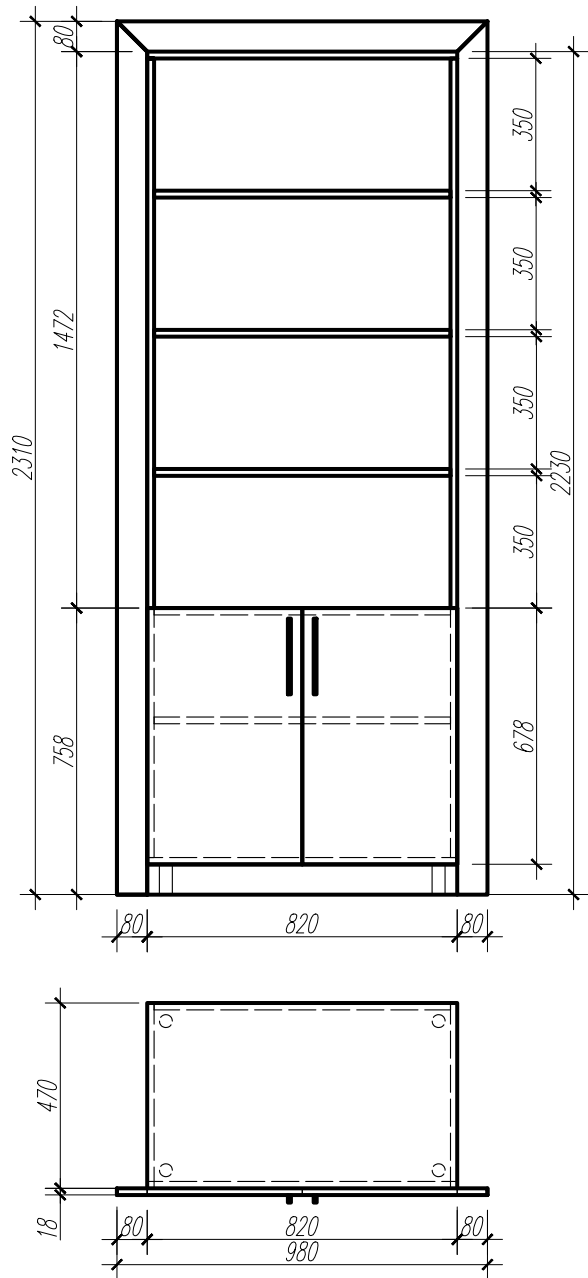
68



### DULAP HAINÉ-MAPE

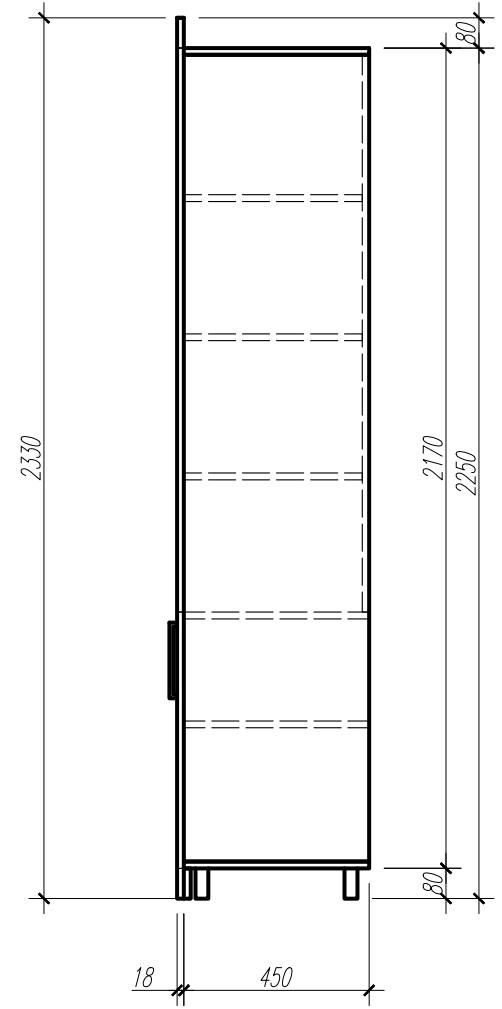
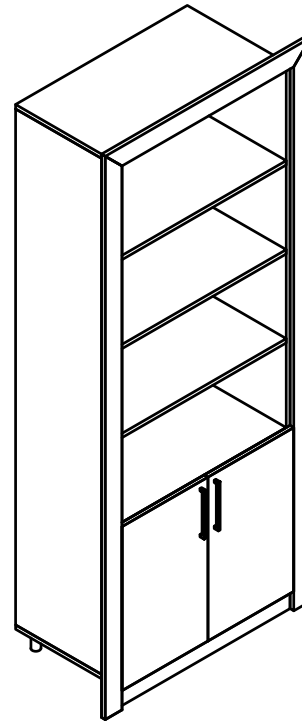
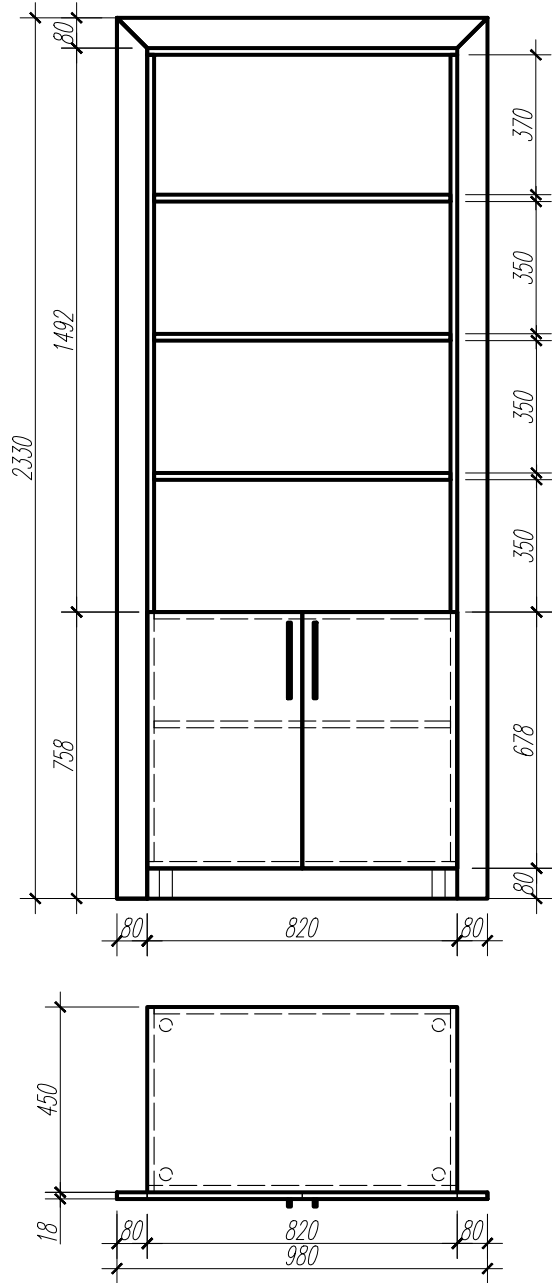


DULAP MAPE IN NISA 1

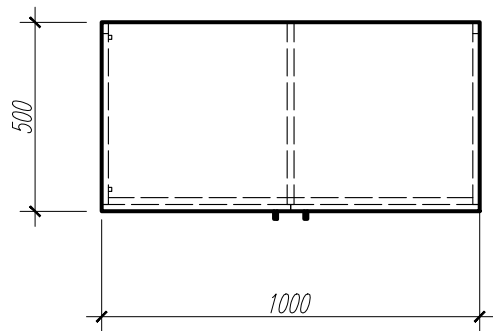
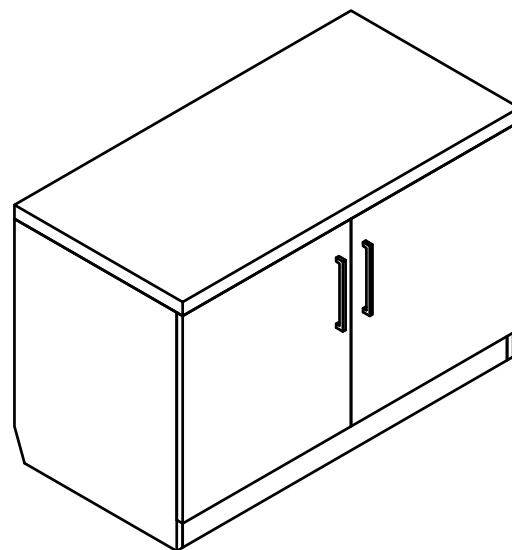
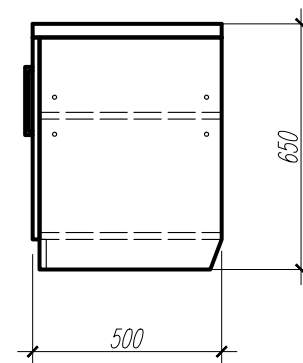
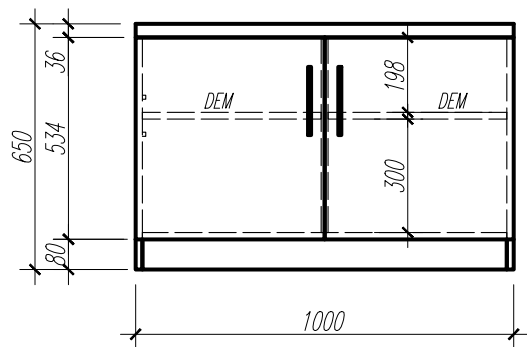




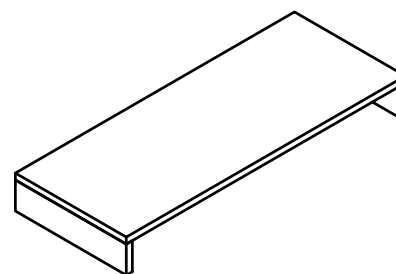
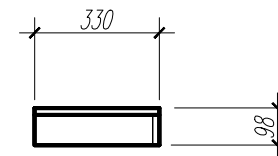
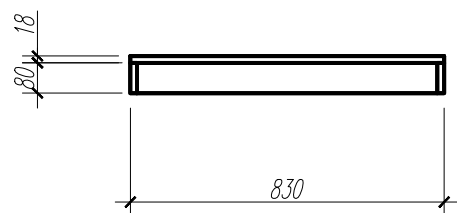
DULAP MAPE IN NISA 2



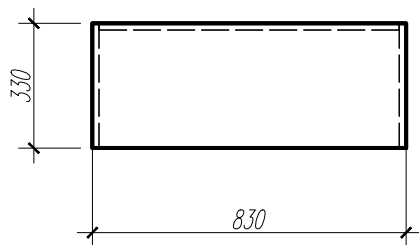
# COMODA



POLITE MONTATE IN NISA

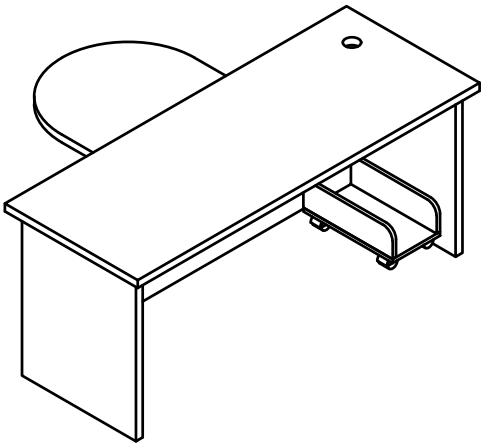
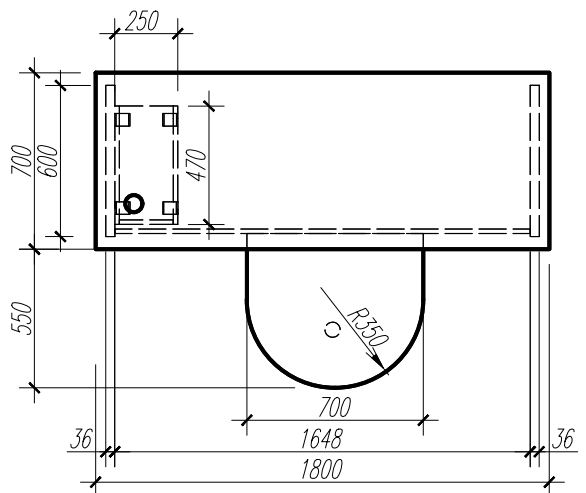
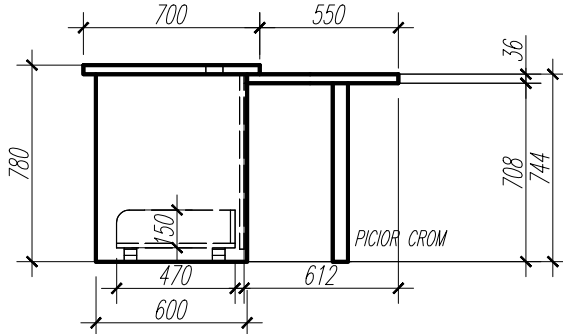
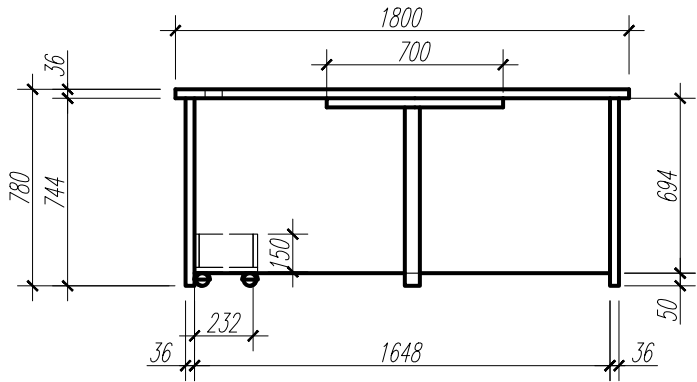


3bucati



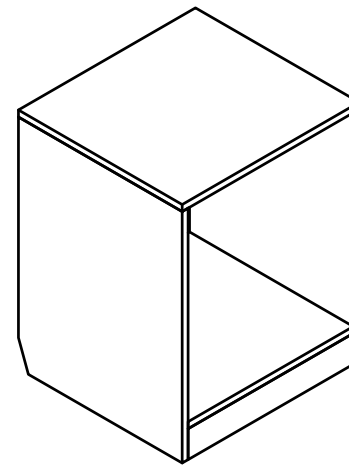
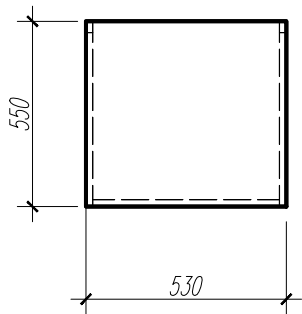
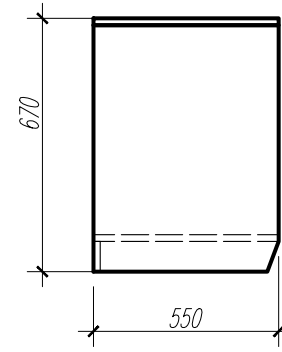
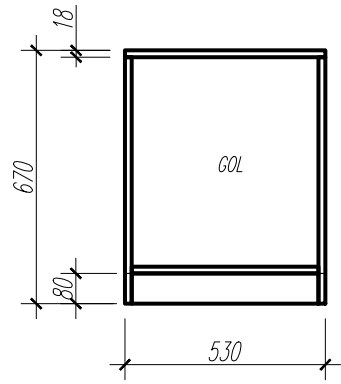
MASA DE BIROU CU ANEXA

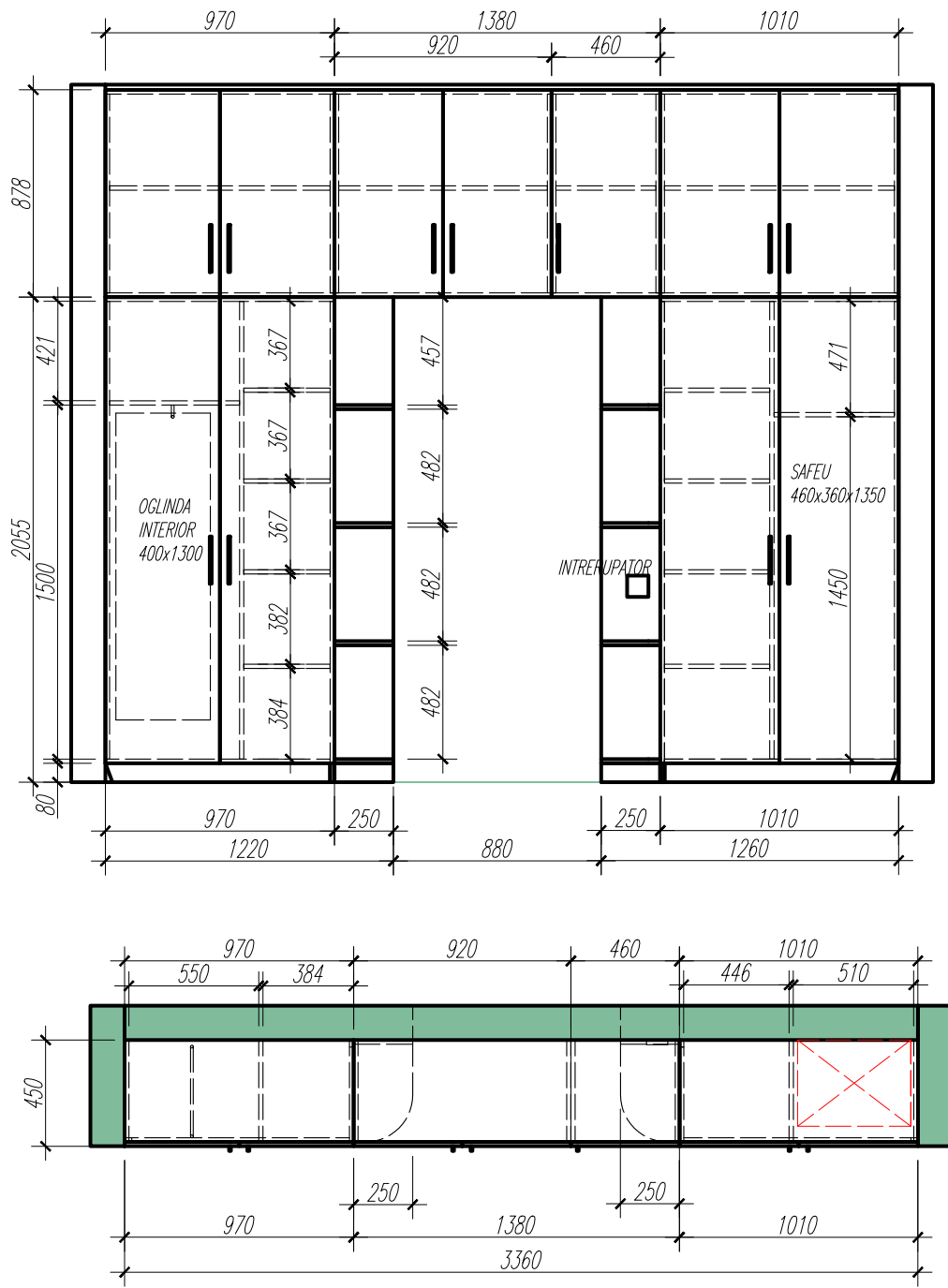
bir.50



COMODA-STELAJ

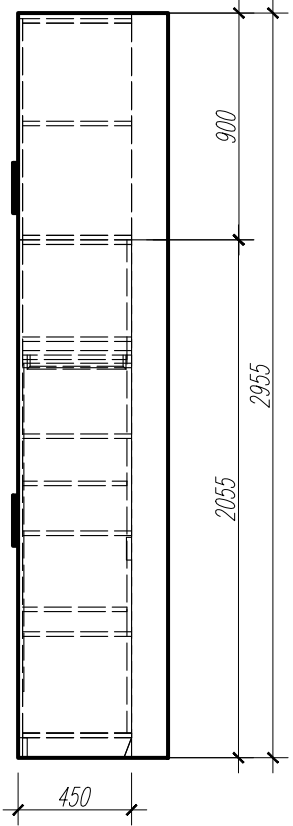
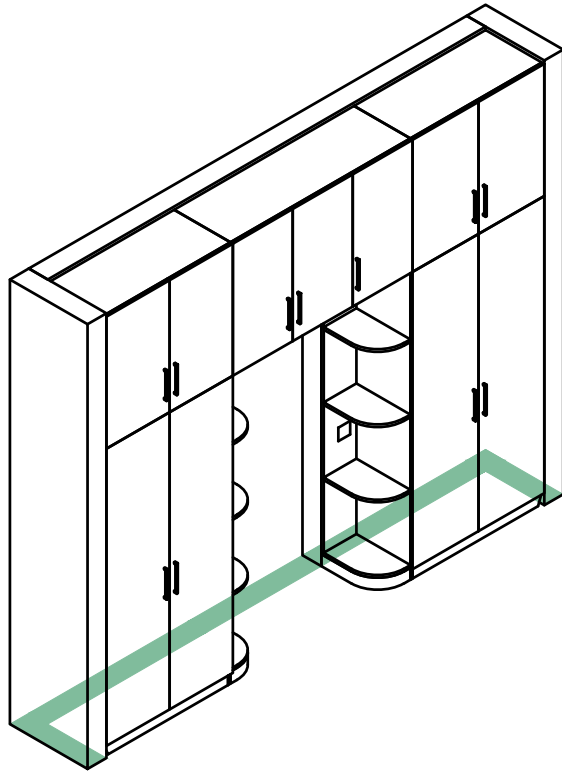
bir.50





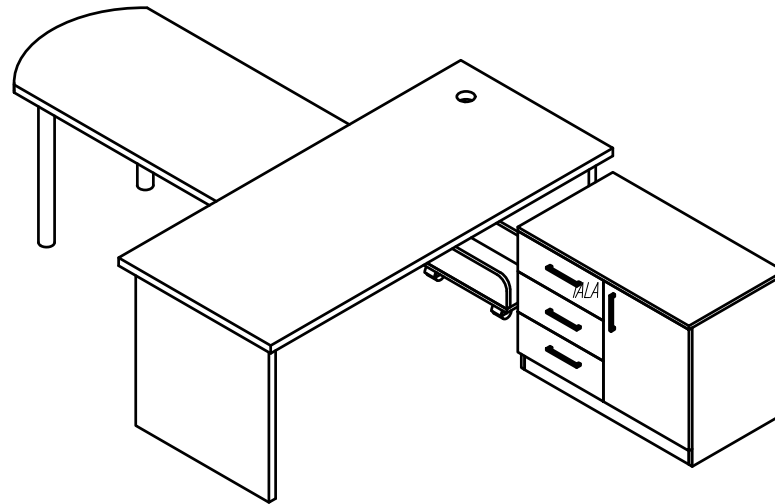
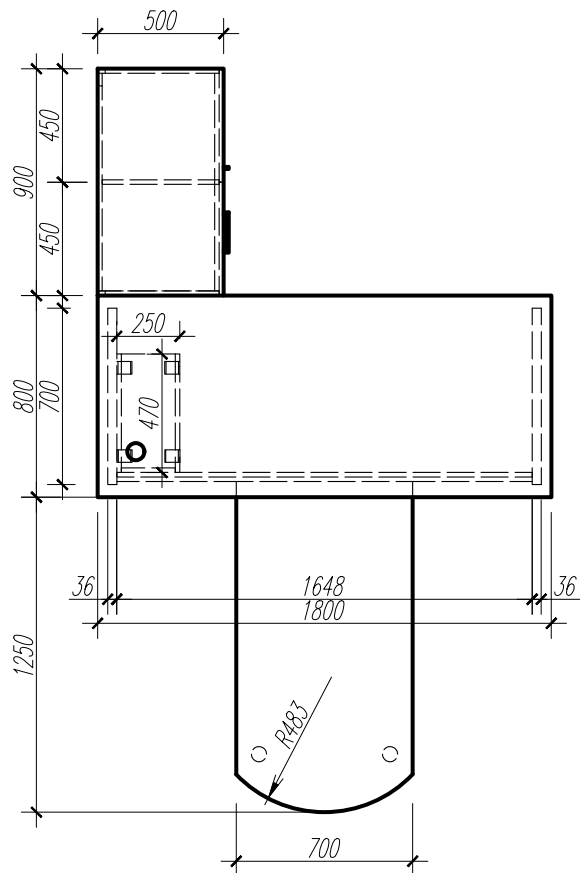
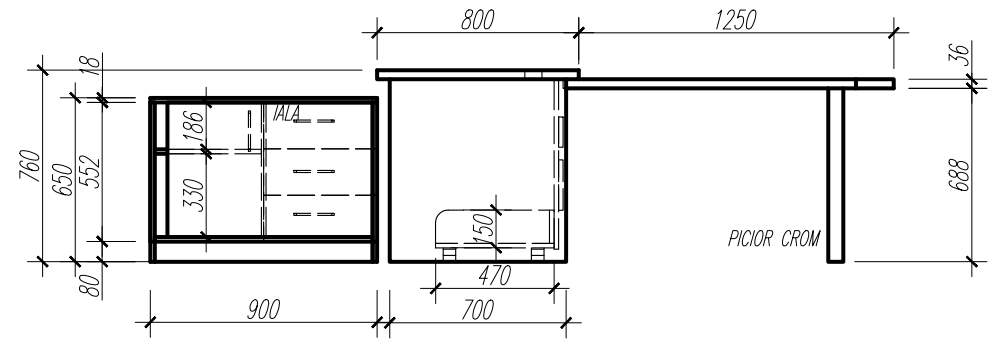
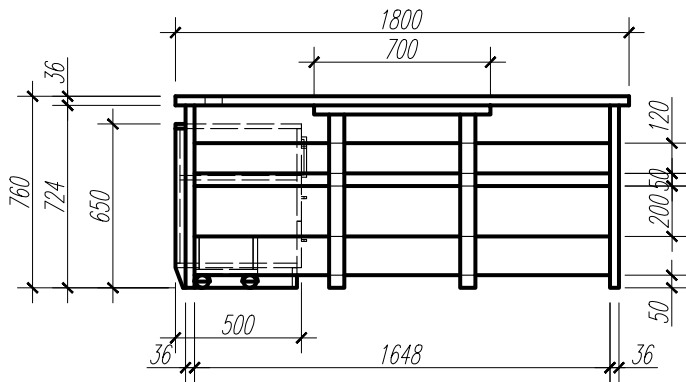
GARNITURA DE BIROU

bir.51

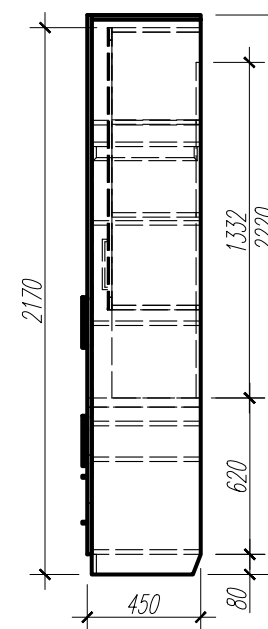
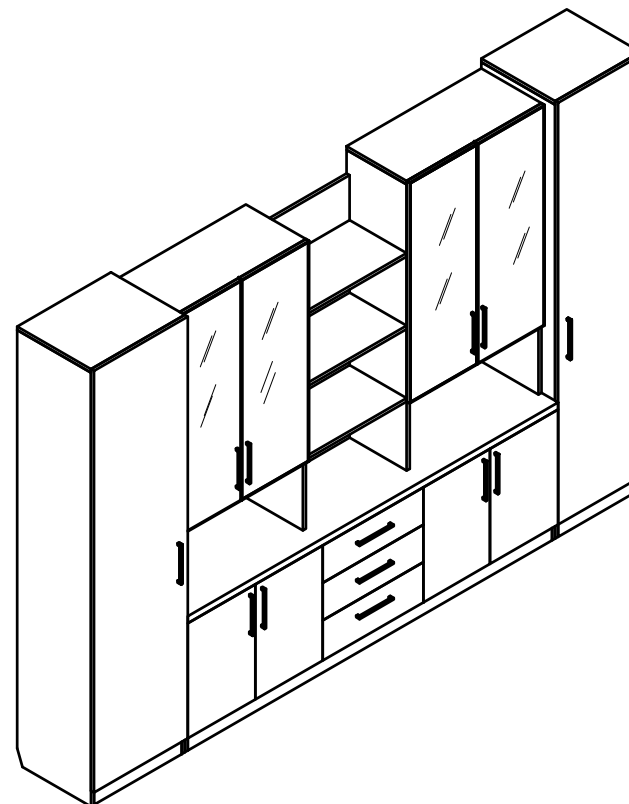
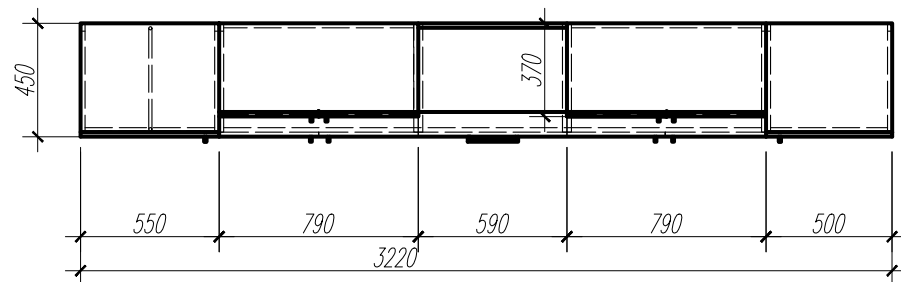
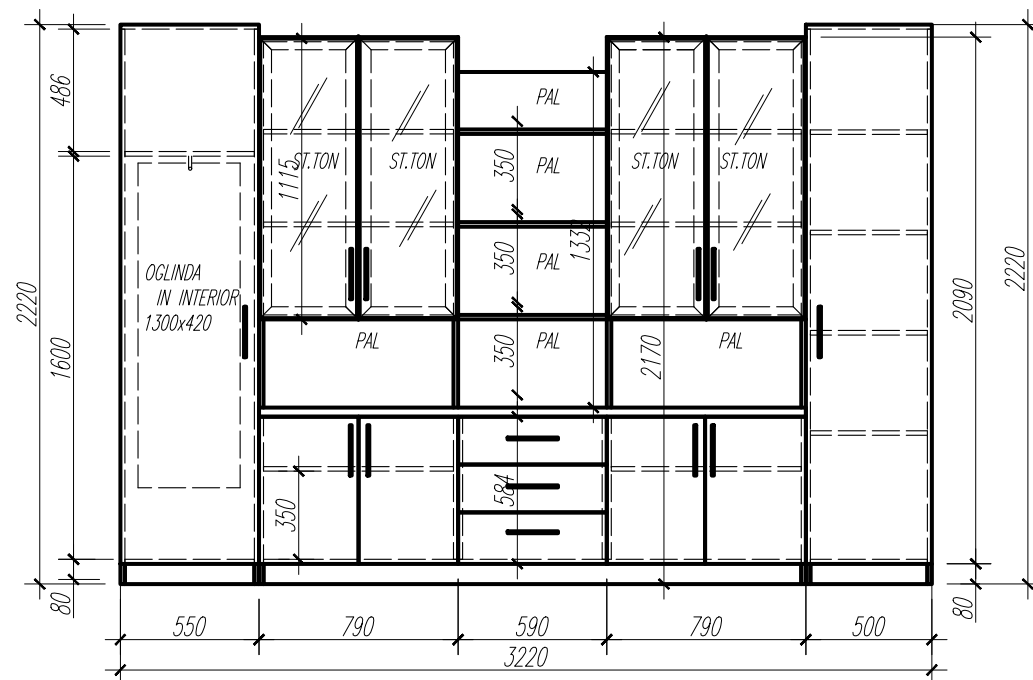


# MASA CONDUCATOR

bir.52

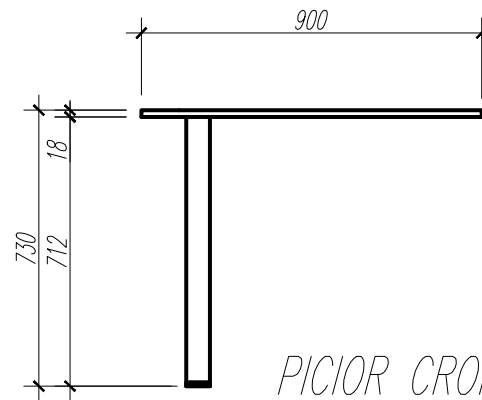
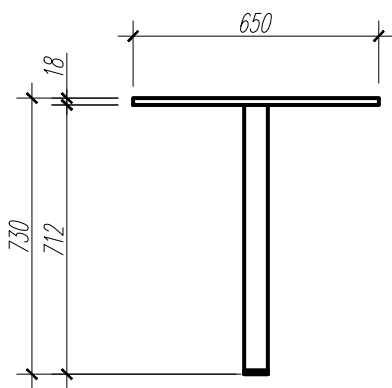


# GARNITURA DE BIROU

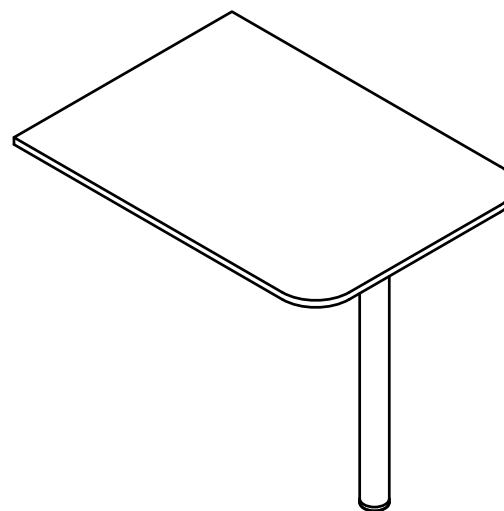
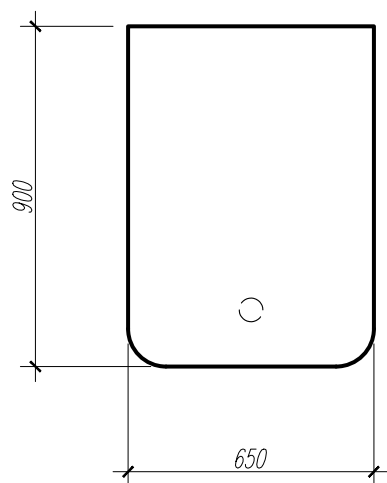




# ANEXA MASA

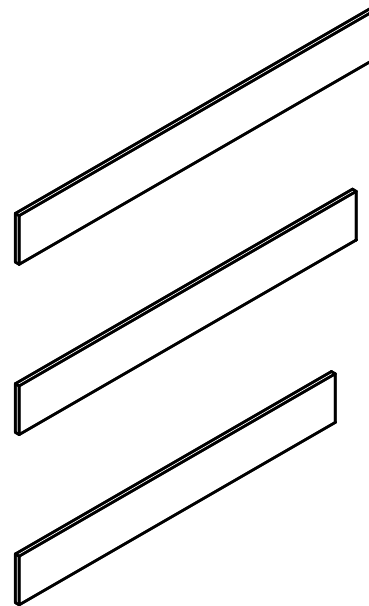
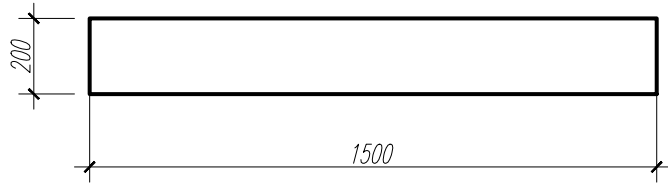
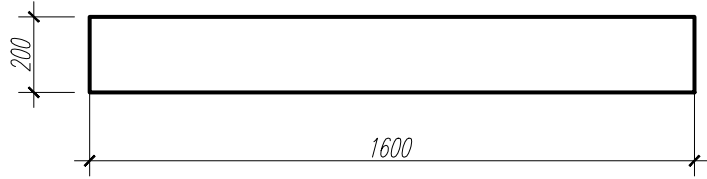
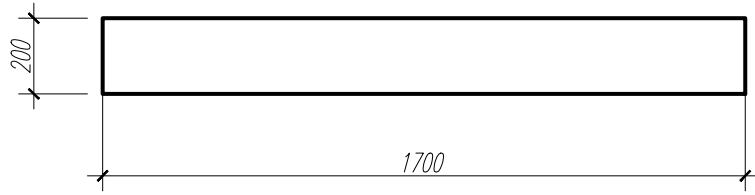


PICIOR CROM 50mm



*BRIU*

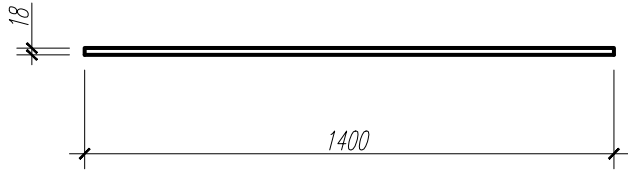
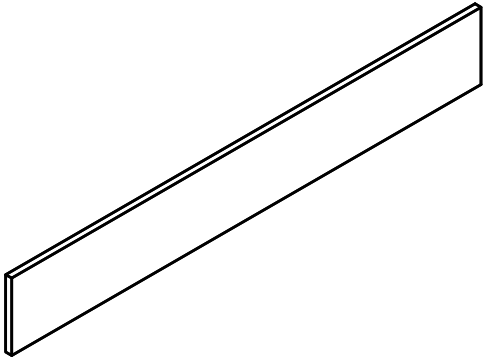
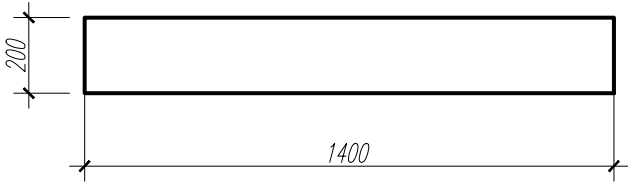
*bir.53*



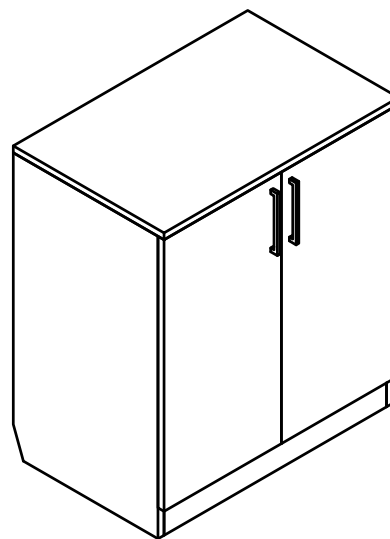
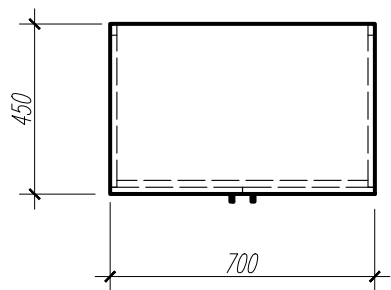
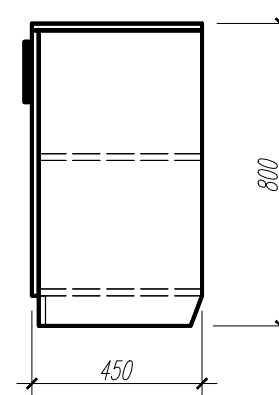
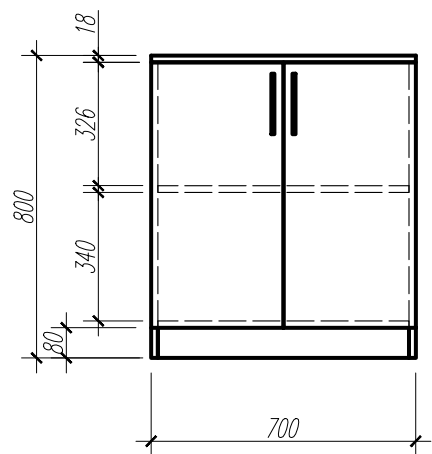
BRIU

bir.55

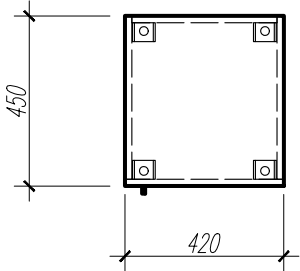
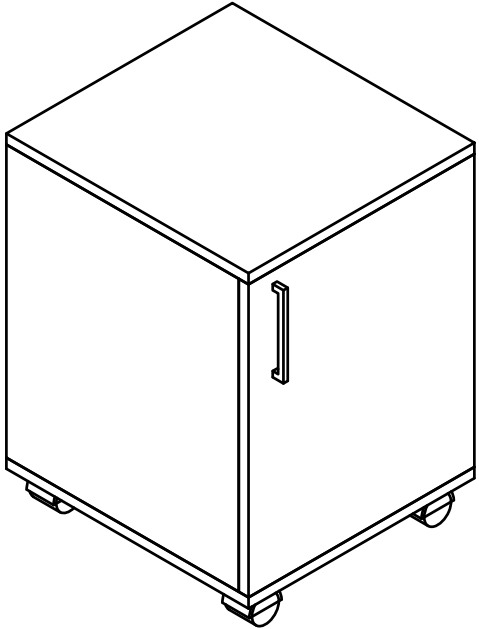
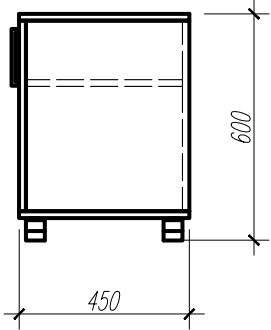
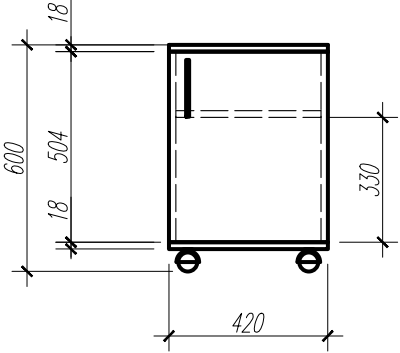
80



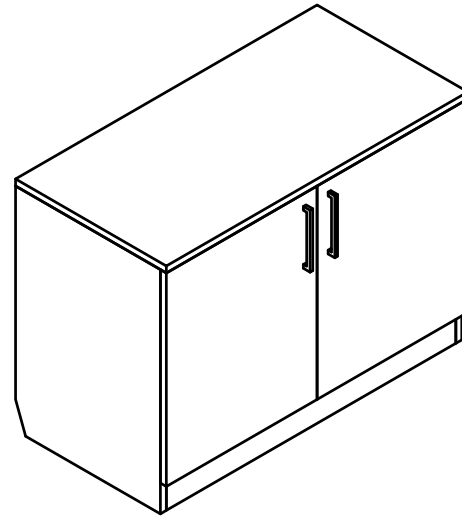
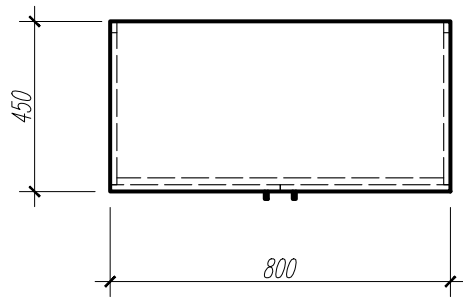
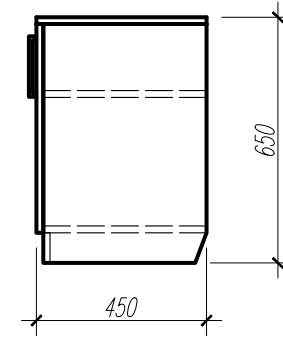
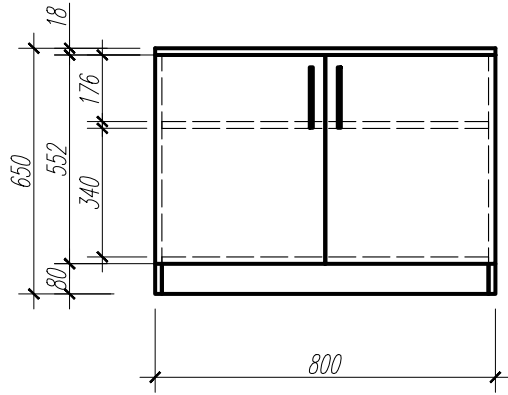
# COMODA



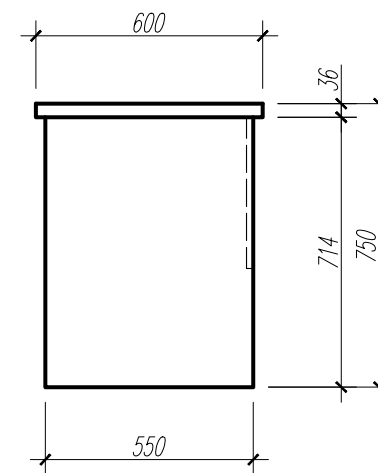
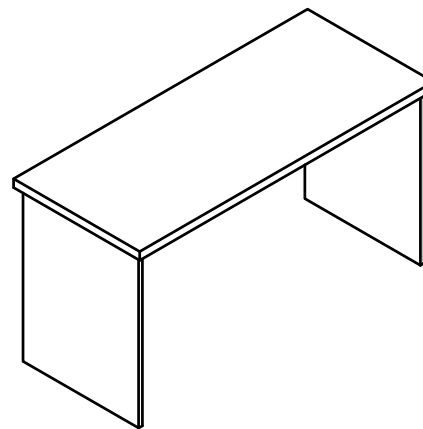
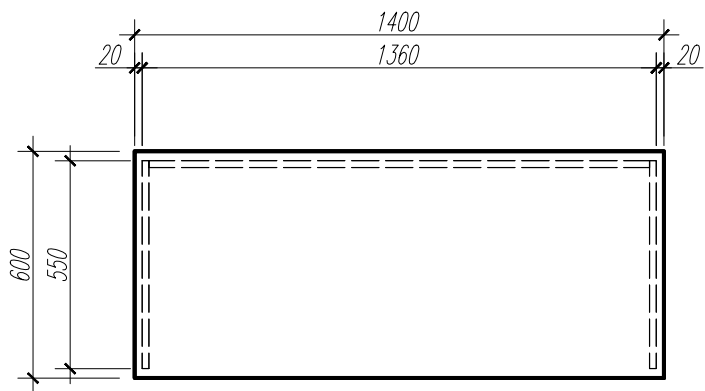
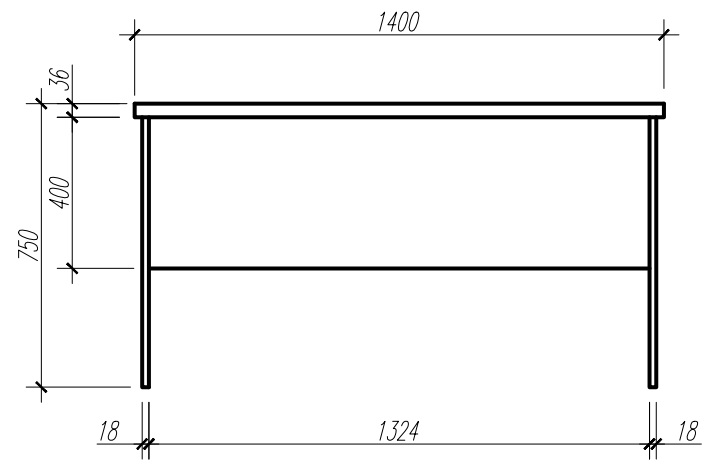
COMODA



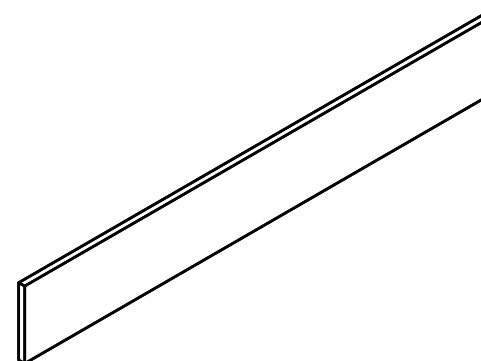
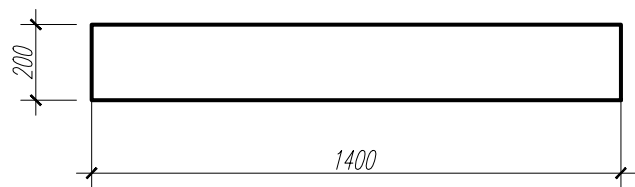
COMODA



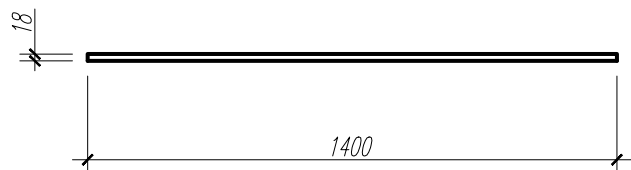
# MASA DE BIROU



*BRIU*

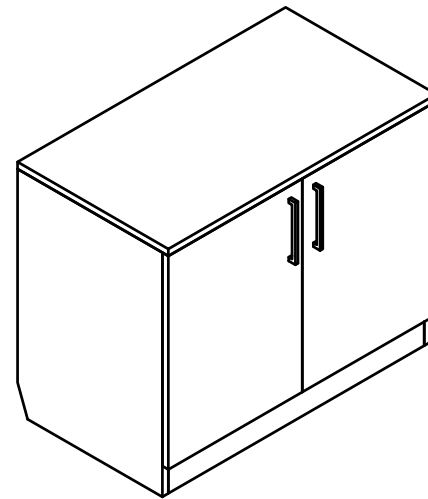
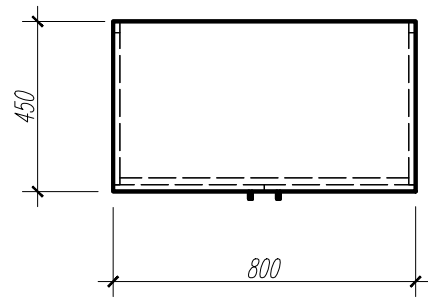
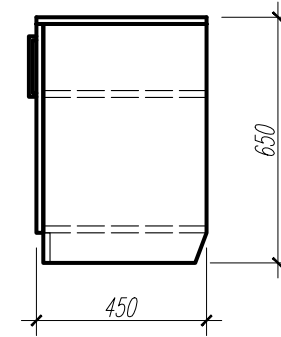
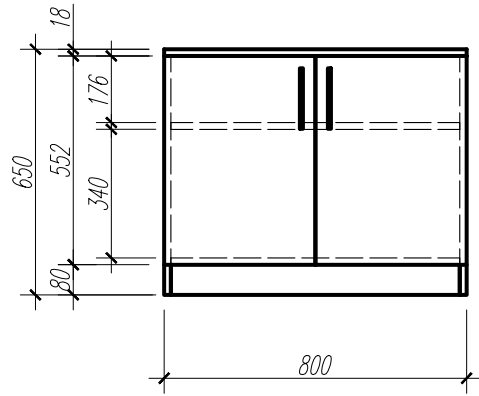


*2 buc.*

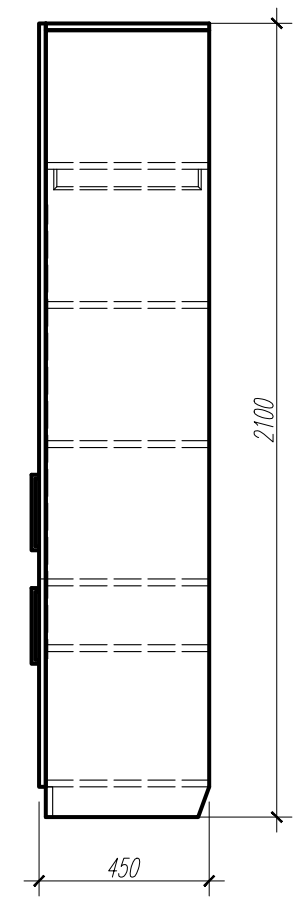
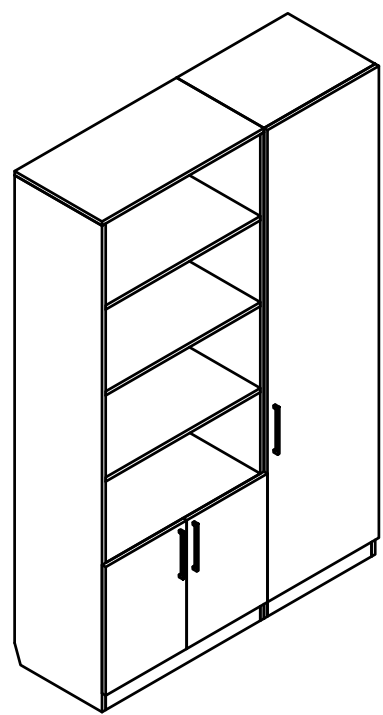
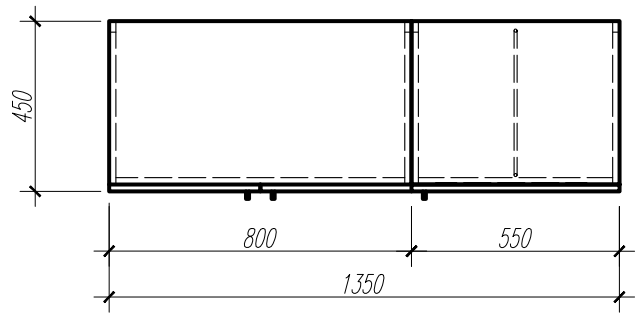
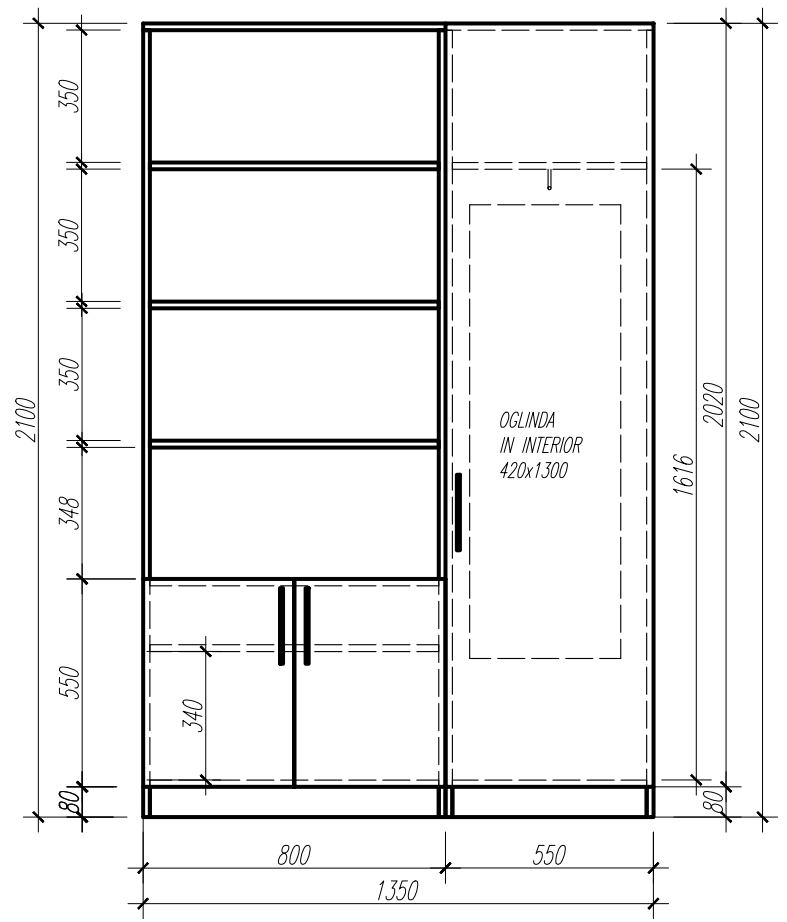




COMODA

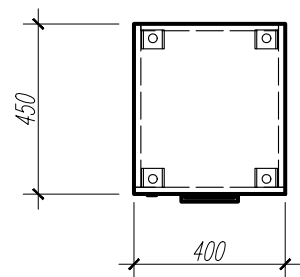
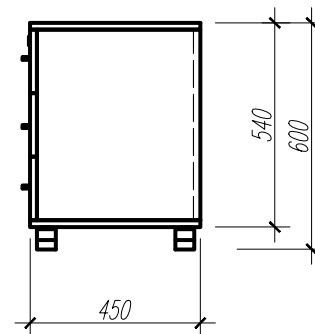
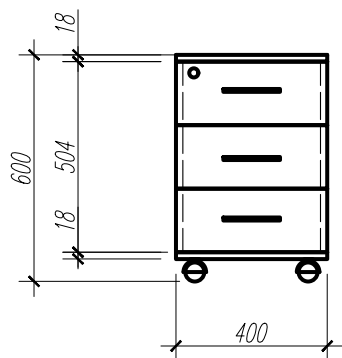


# DULAP HAINA-MAPE

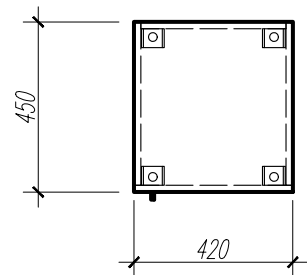
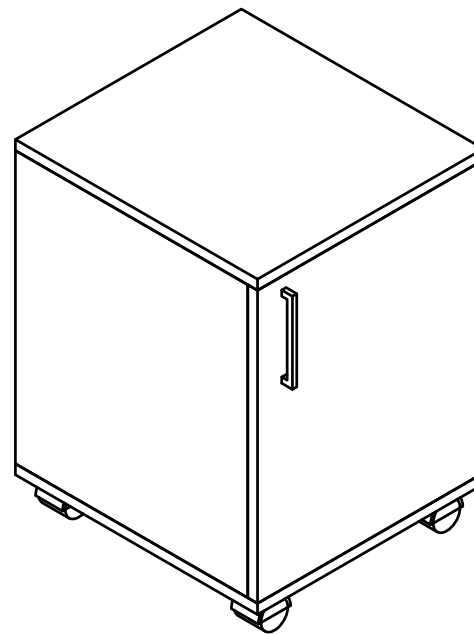
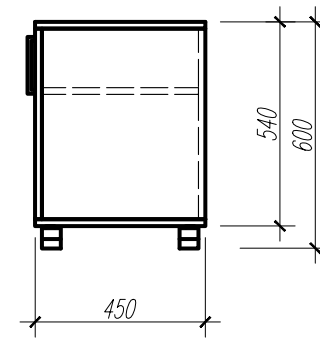
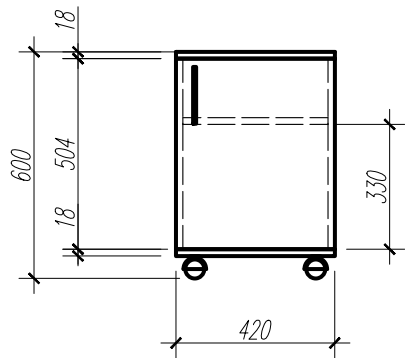


COMODA CU SERTARE

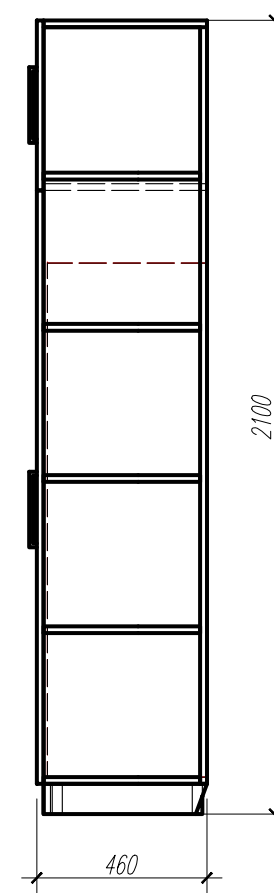
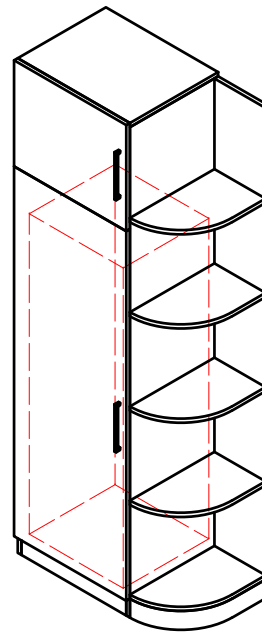
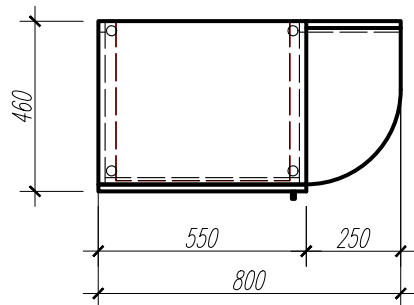
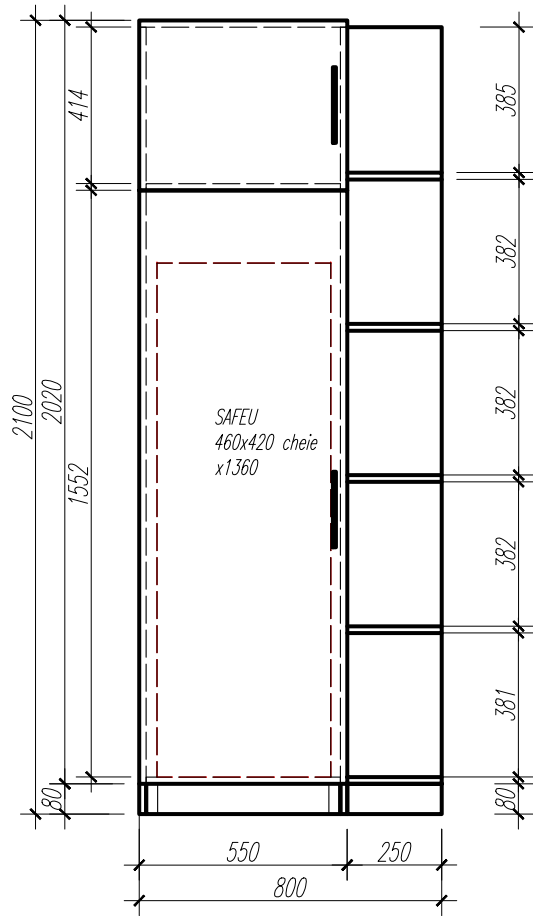
bir.57



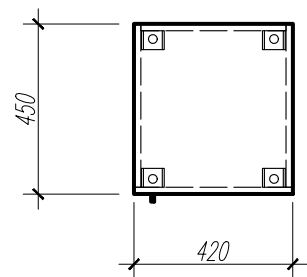
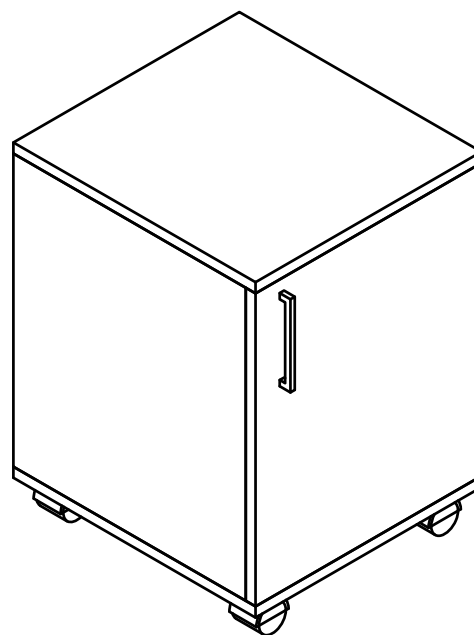
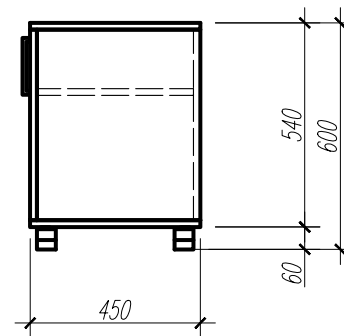
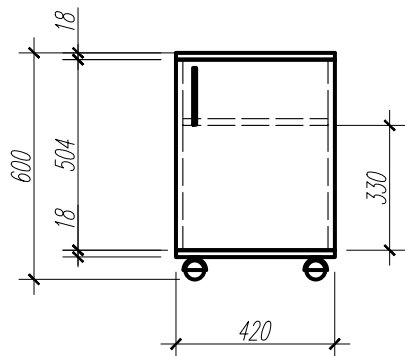
# COMODA CU USITA



# DULAP SAFEU

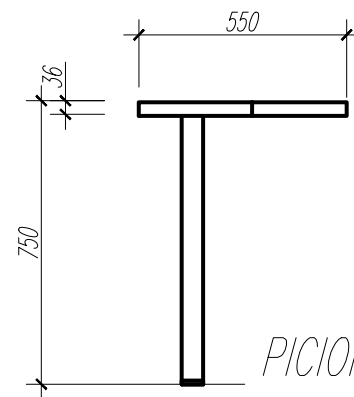
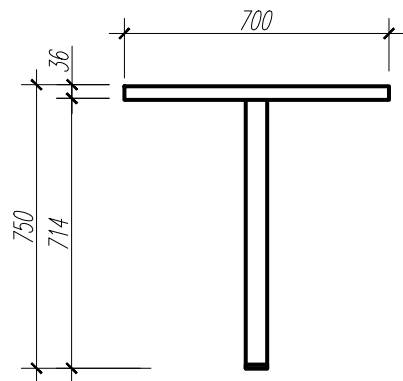


# COMODA CU USITA

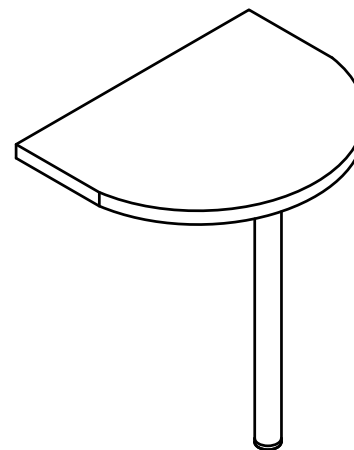
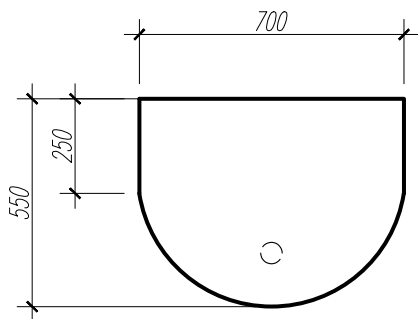


ANEXA MASA

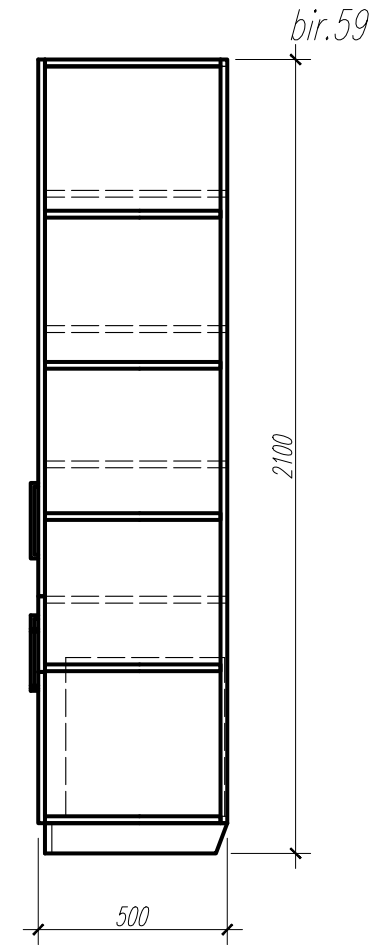
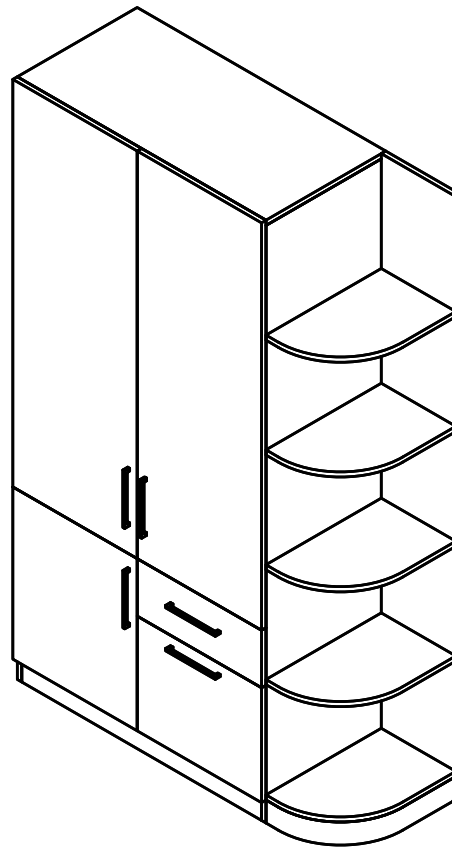
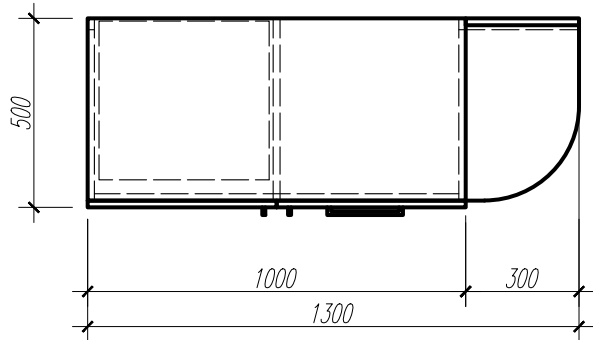
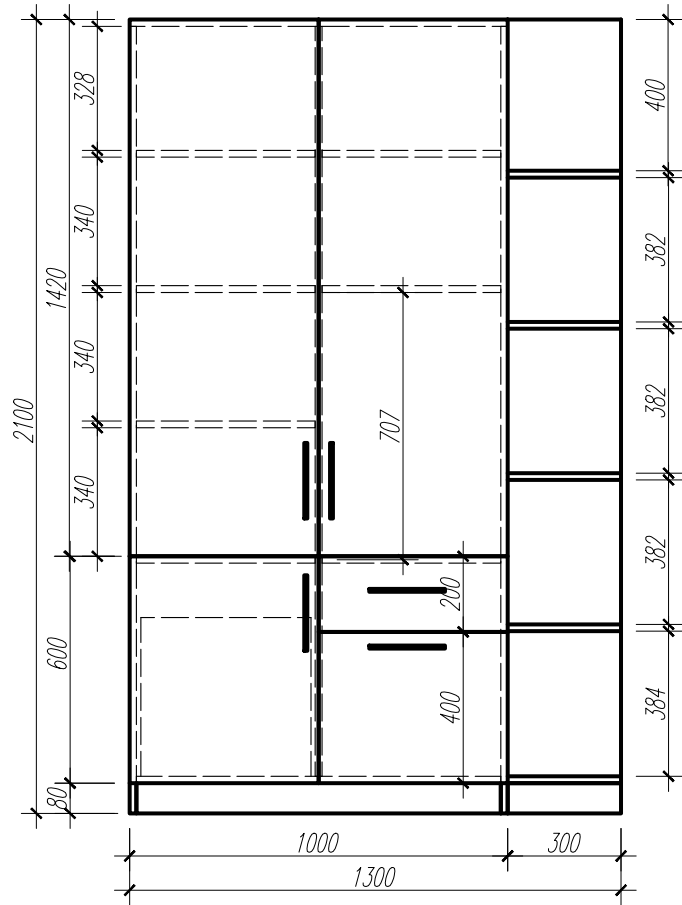
bir.59



PICIOR HROM

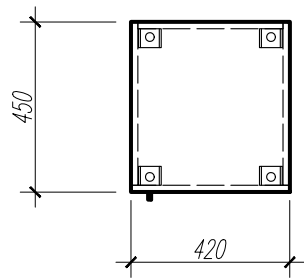
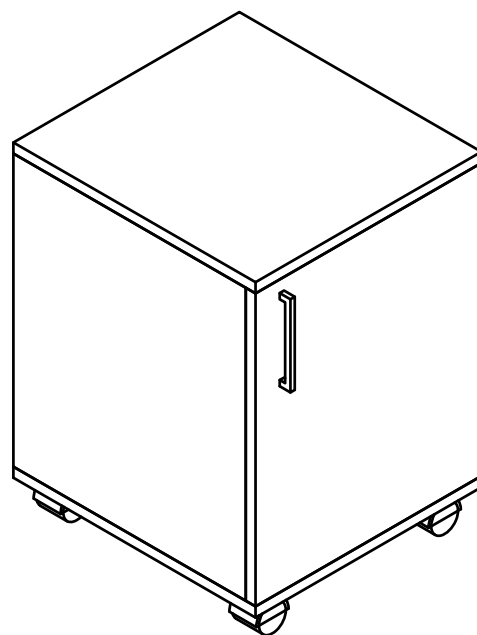
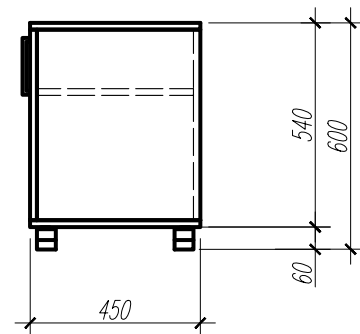
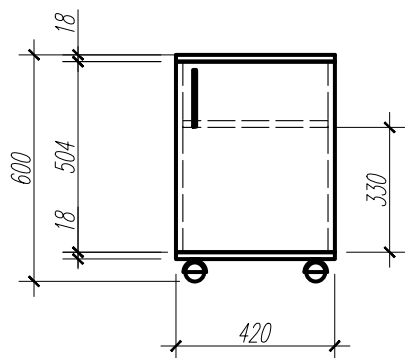


# DULAP MAPE

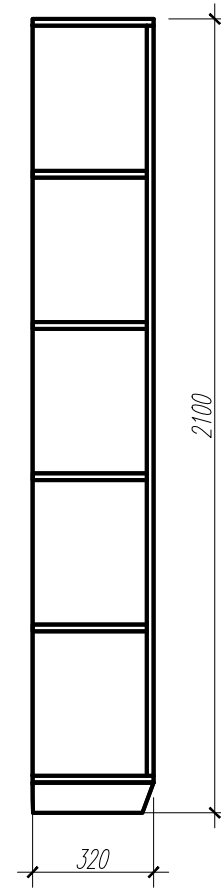
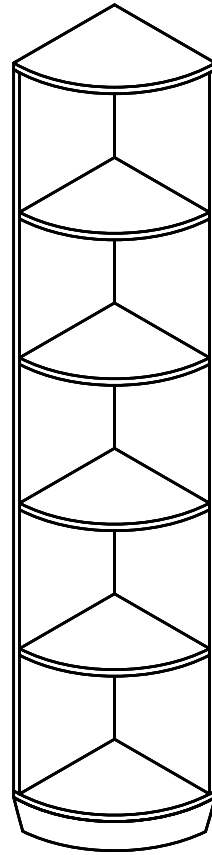
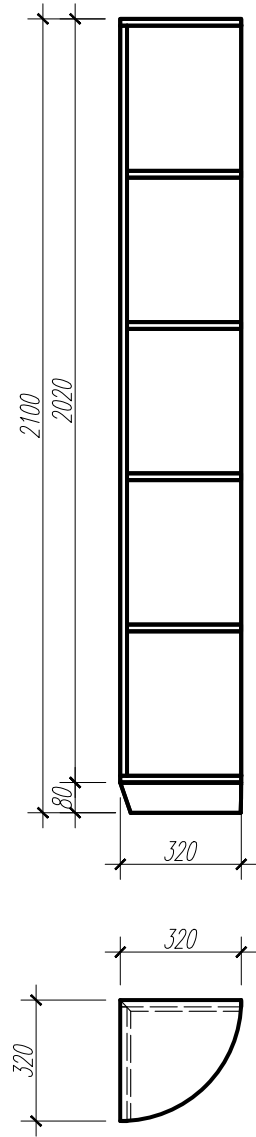




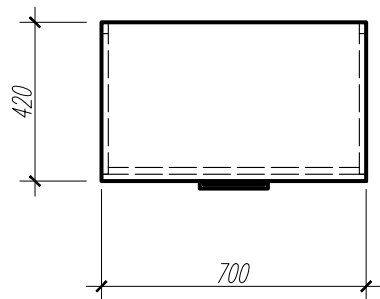
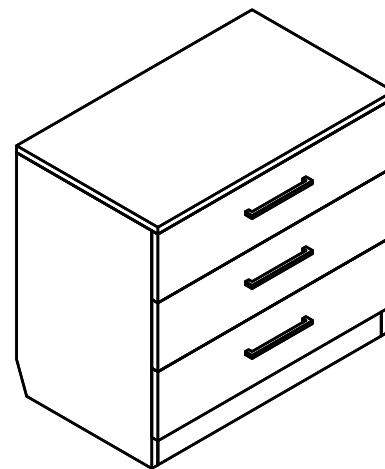
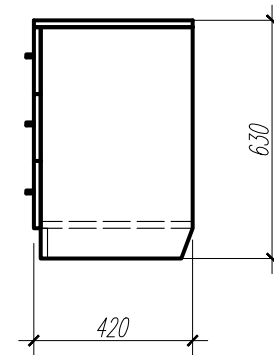
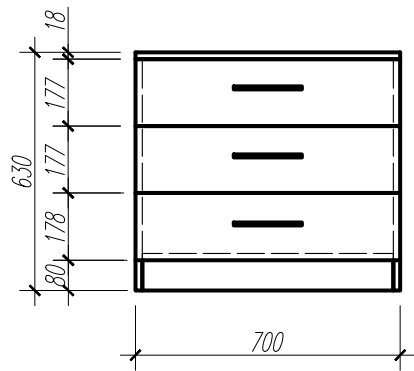
### COMODA CU USITA



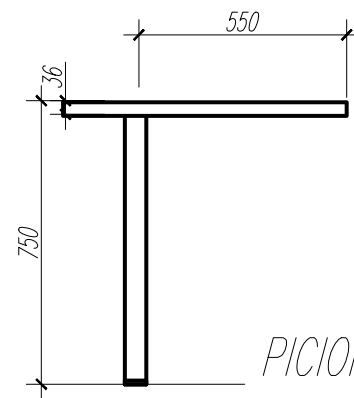
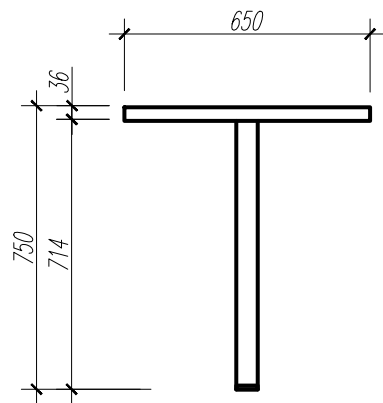
POLITE DE COLT



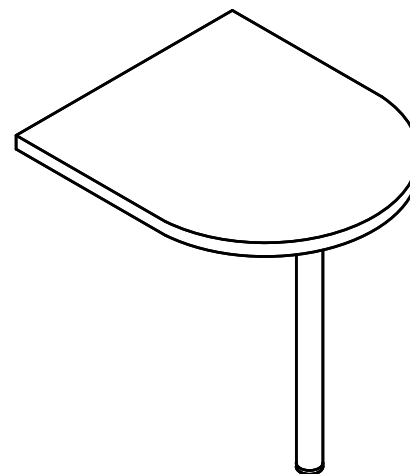
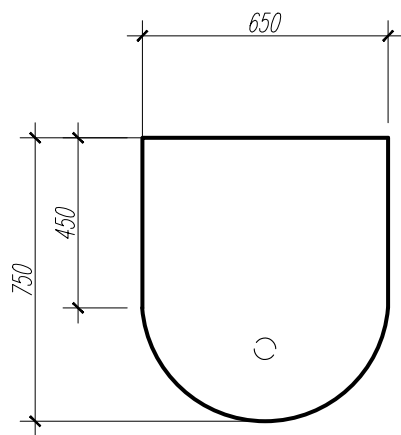
# COMODA CU SERTARE



ANEXA MASA

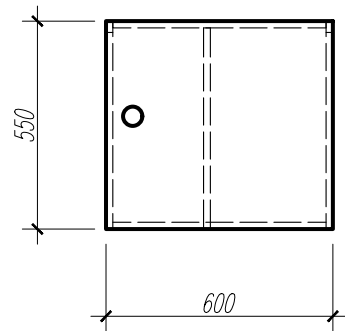
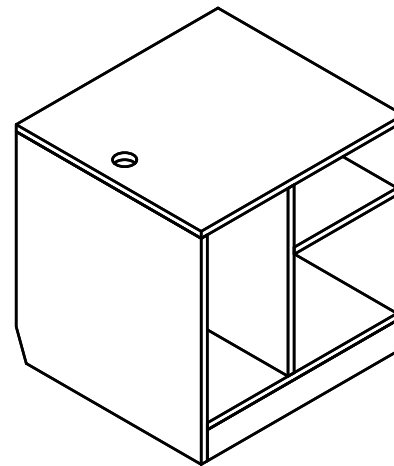
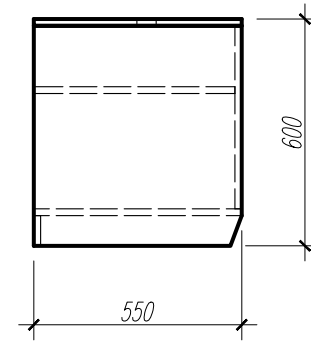
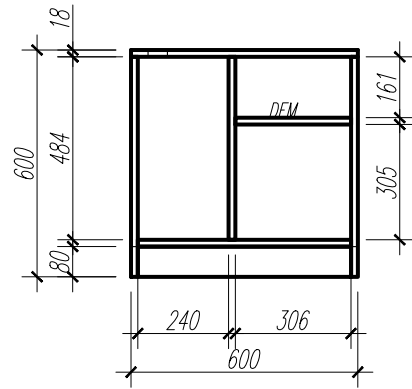


PICIOR HROM

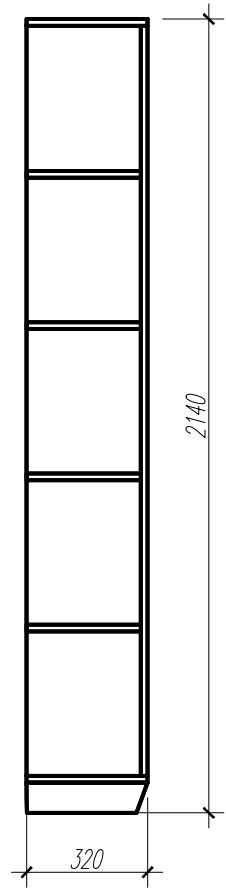
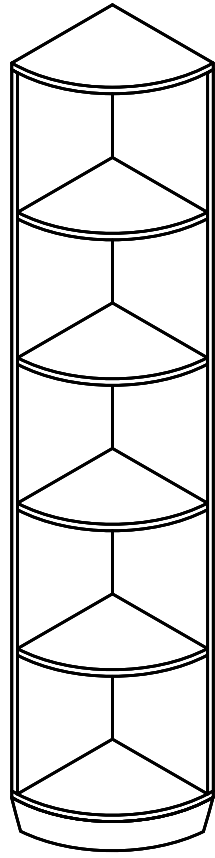
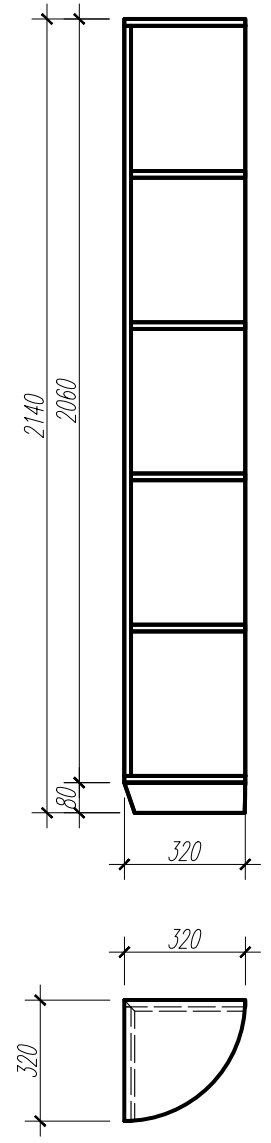


COMODA PROCESOR

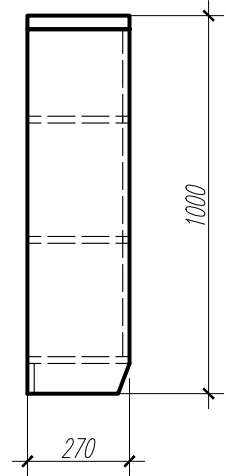
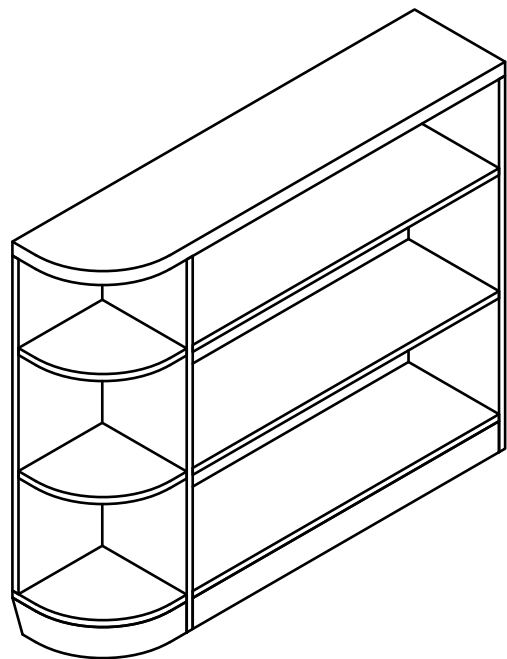
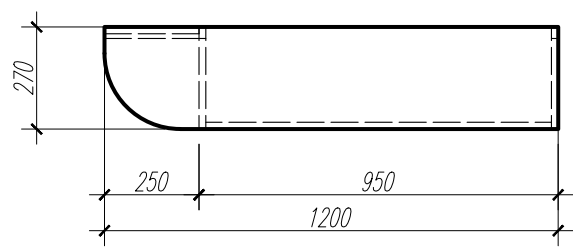
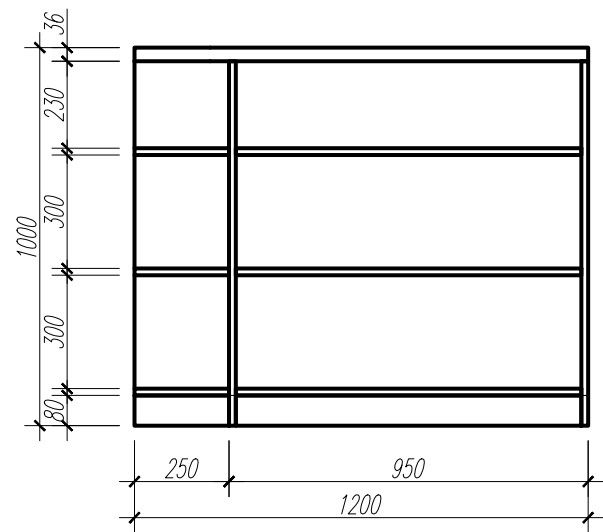
bir.61



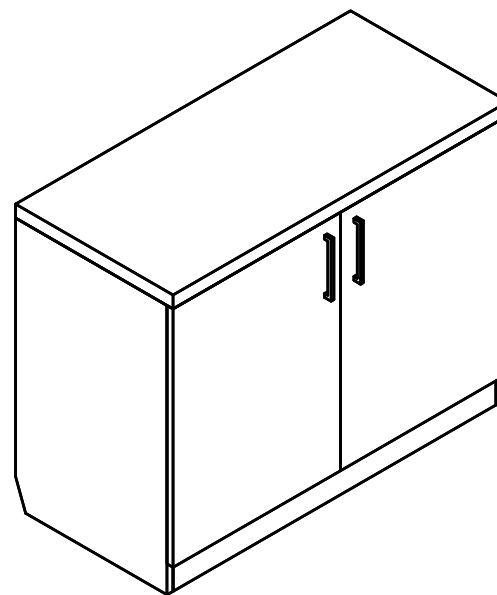
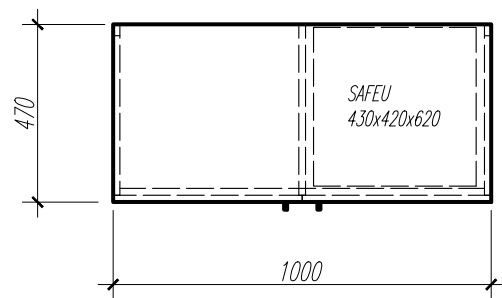
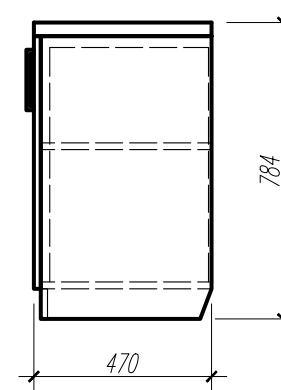
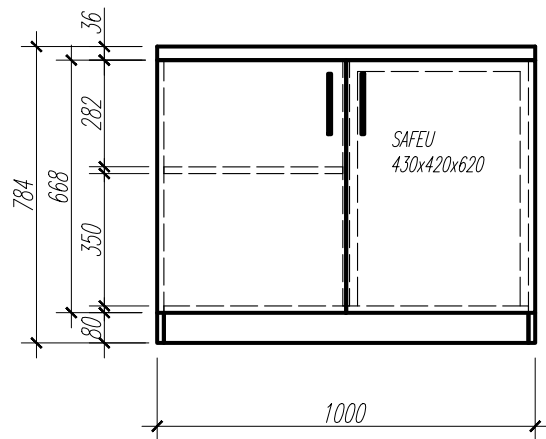
POLITE DE COLT



# STELAJ MAPE

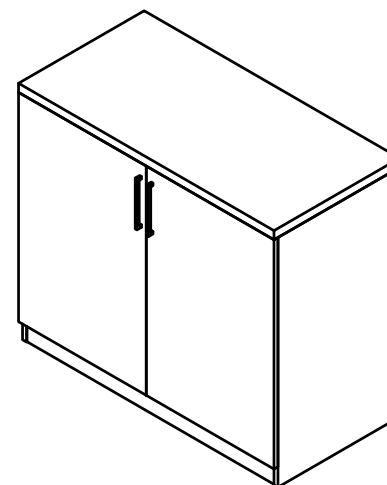
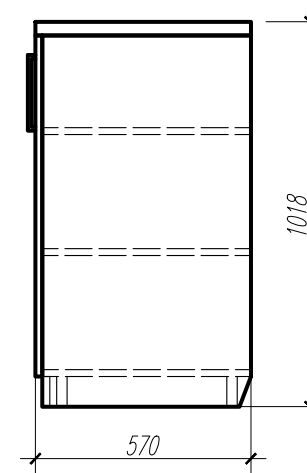
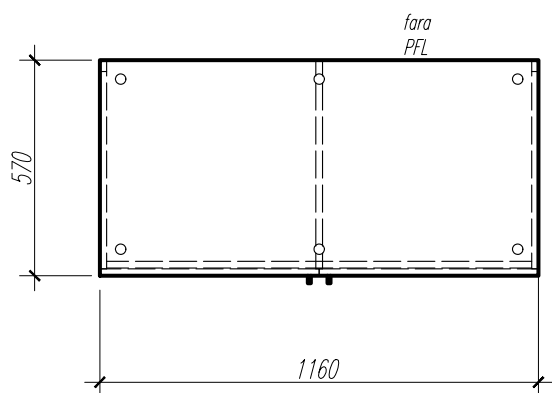
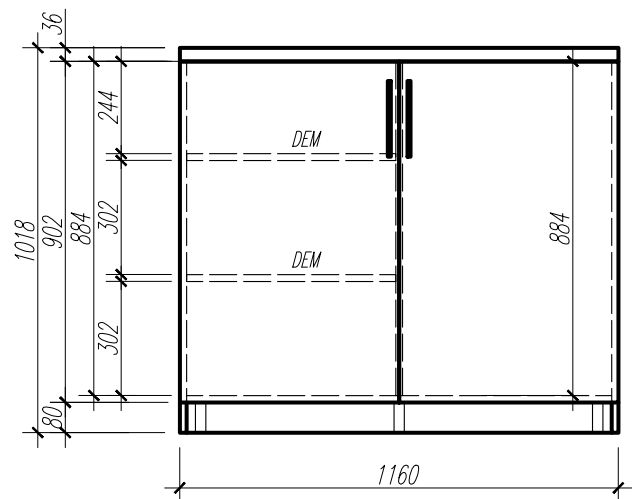


# COMODA

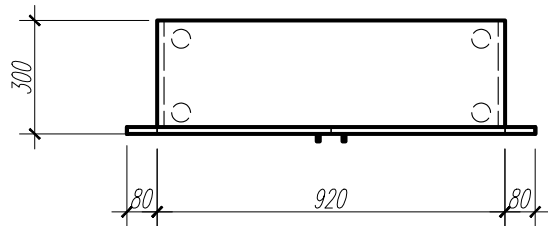
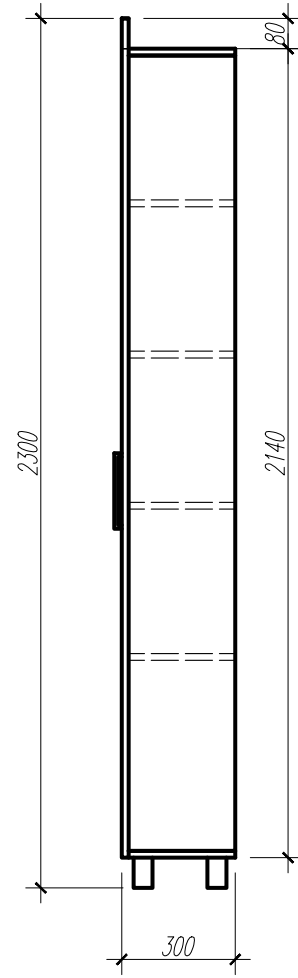
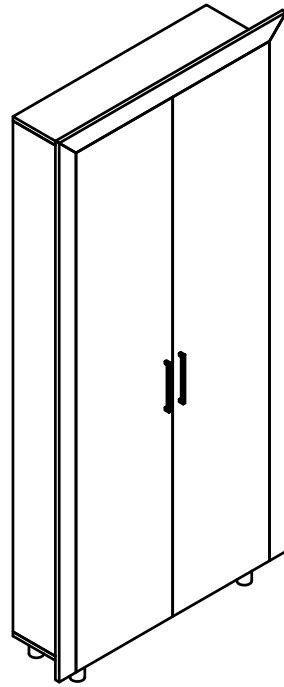
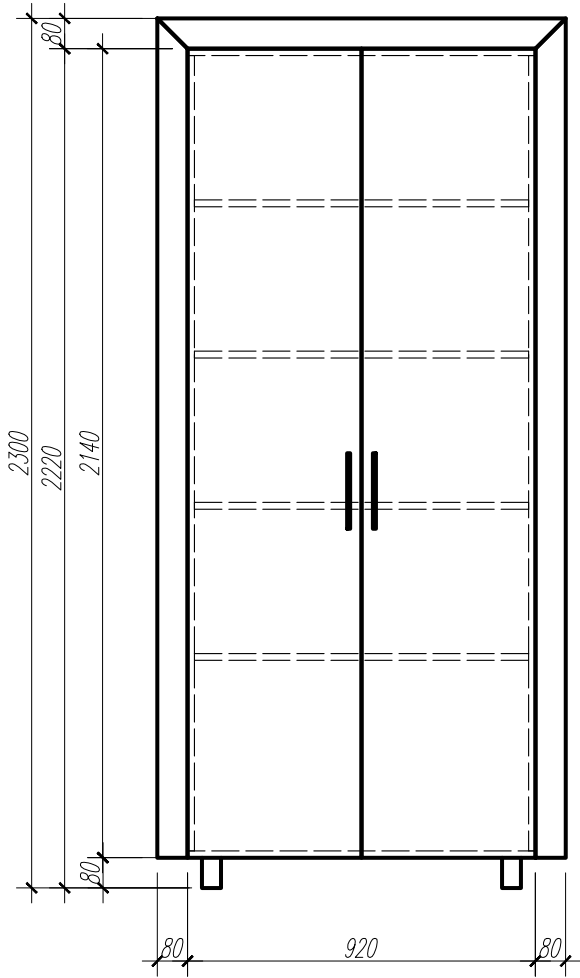




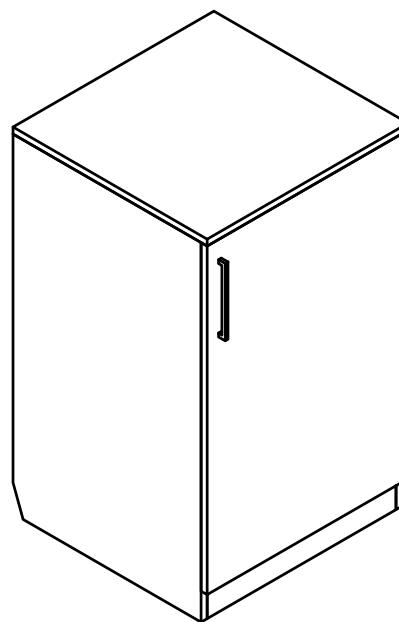
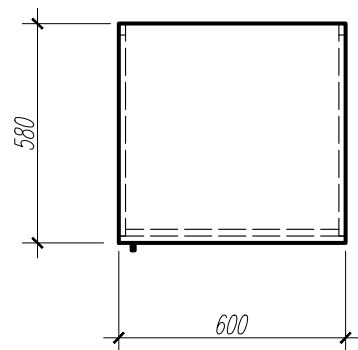
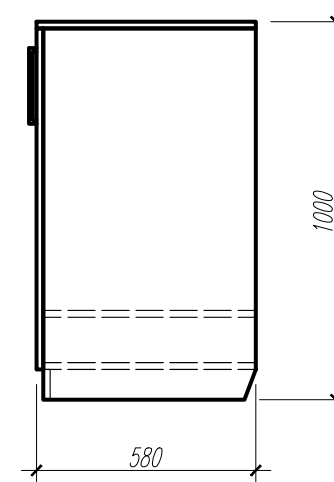
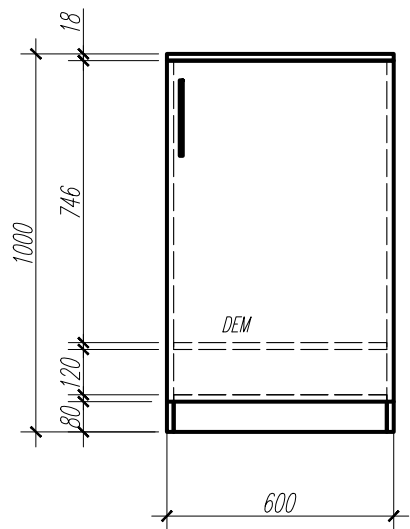
# COMODA



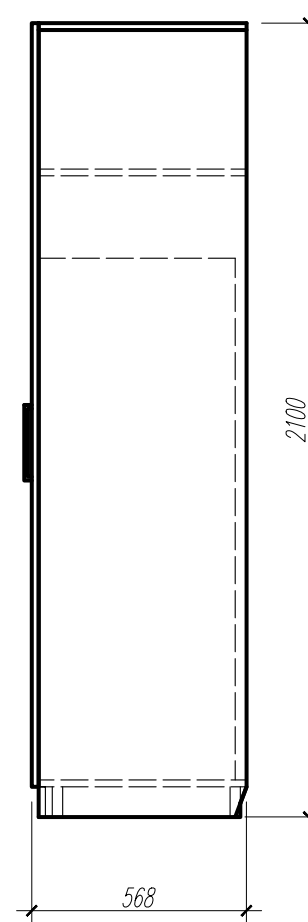
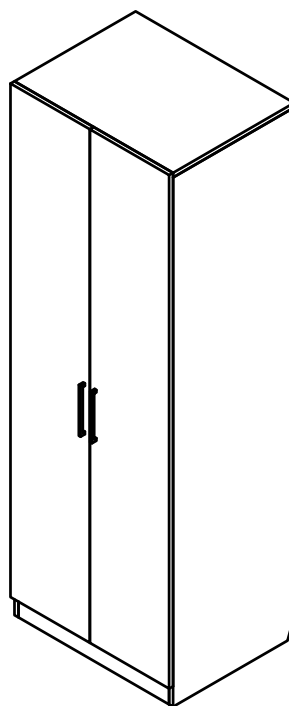
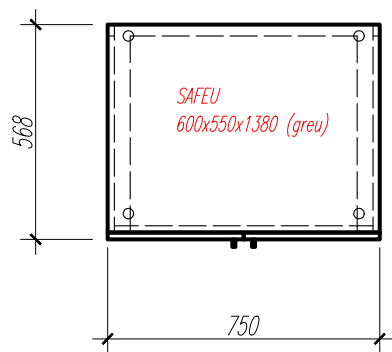
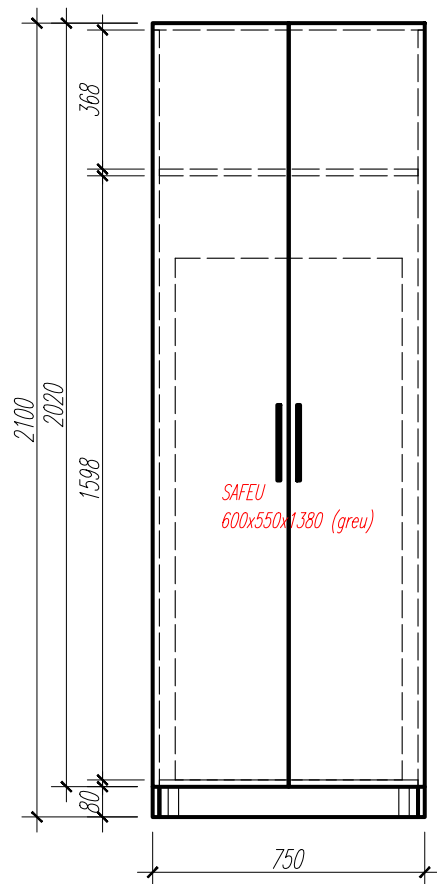
DULAP MAPE IN NISA



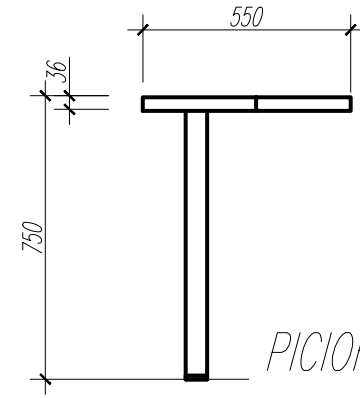
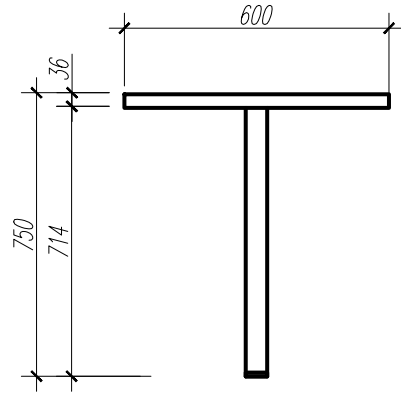
# COMODA



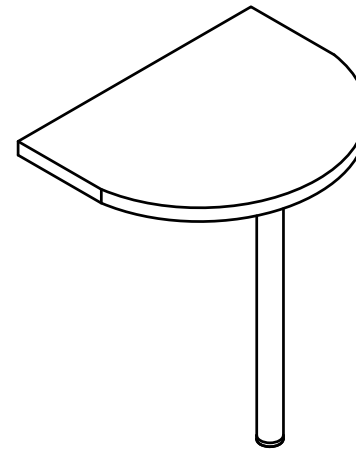
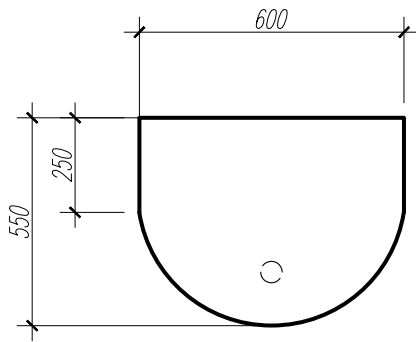
# DULAP SAFEU



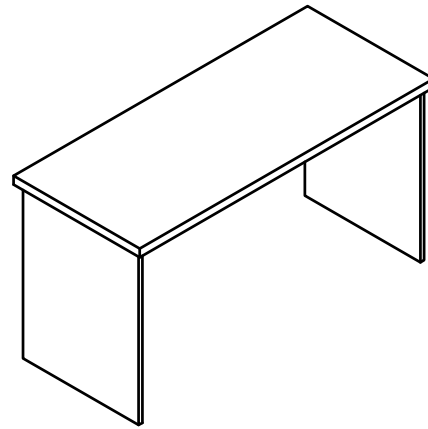
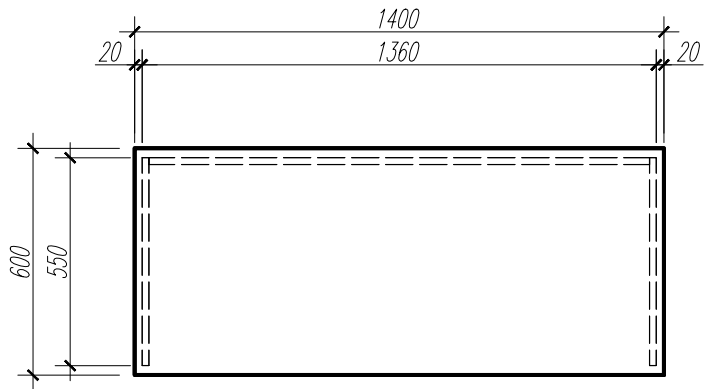
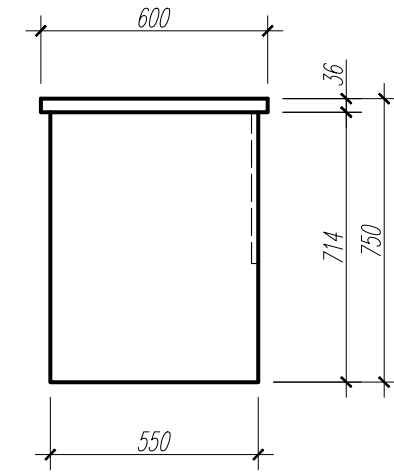
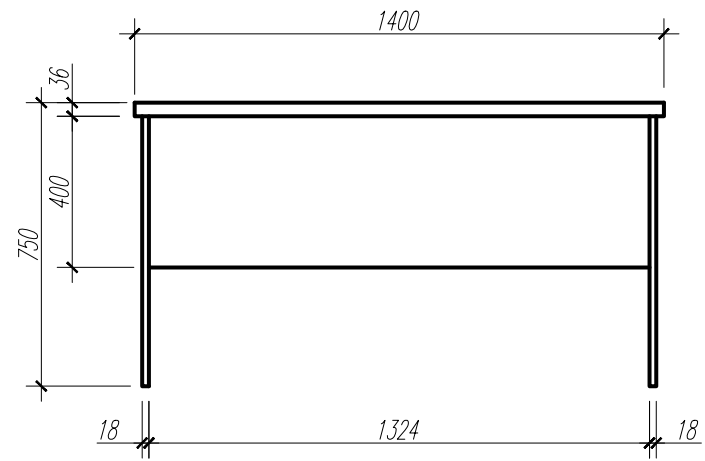
ANEXA MASA



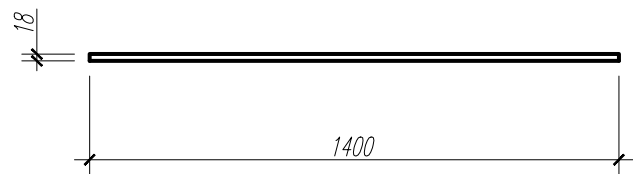
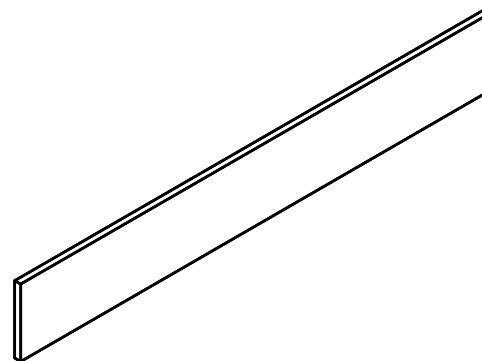
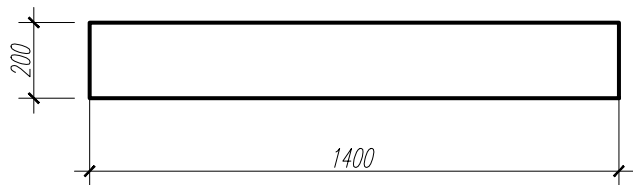
PICIOR HROM



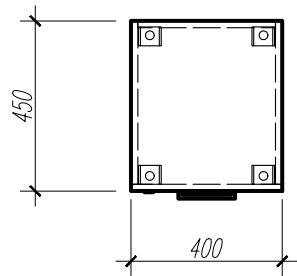
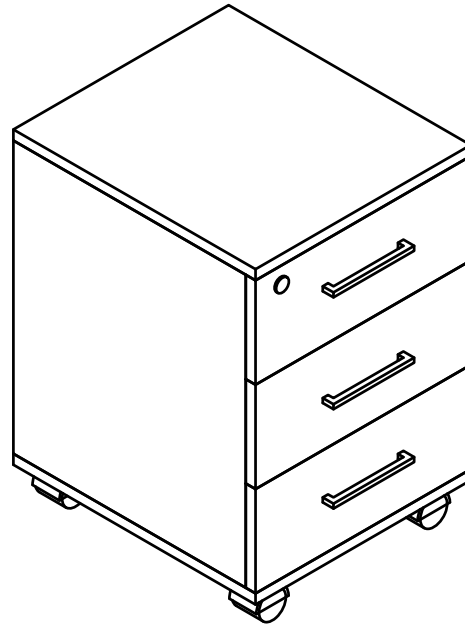
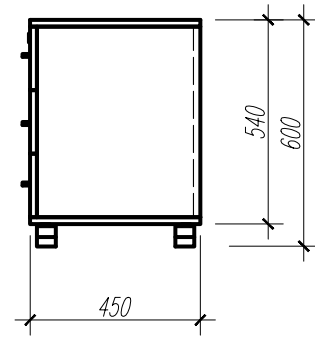
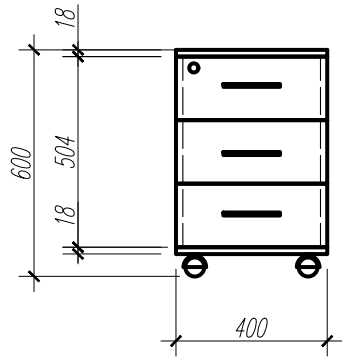
# MASA DE BIROU



*BRIU*



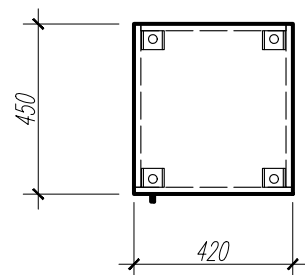
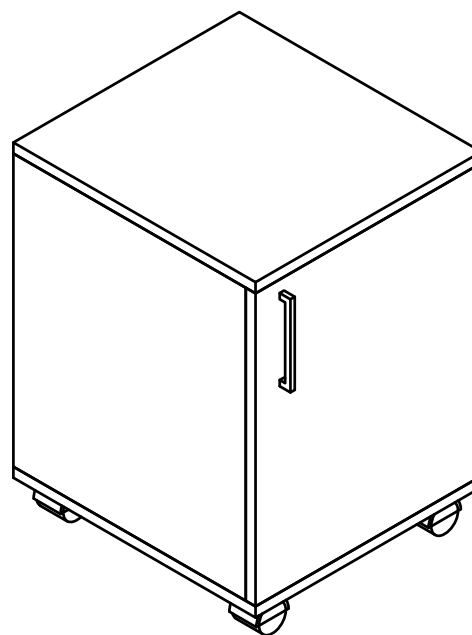
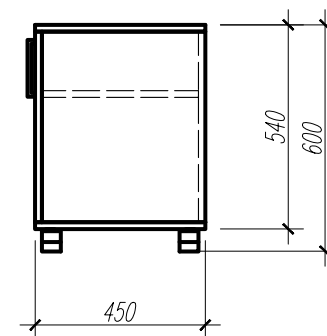
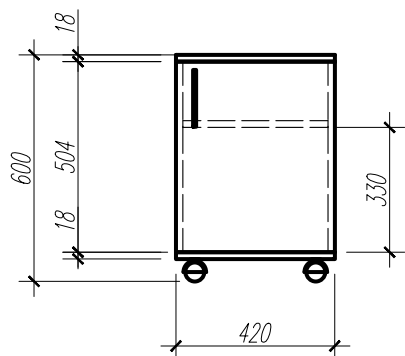
COMODA CU SERTARE



2 buc.

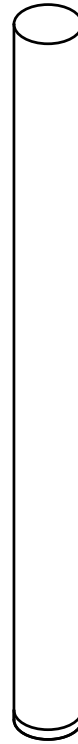
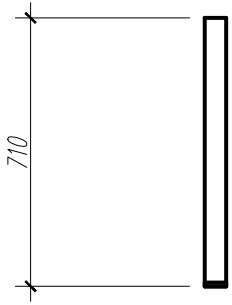


COMODA CU USITA



2 buc.

*PICIOR HROM*

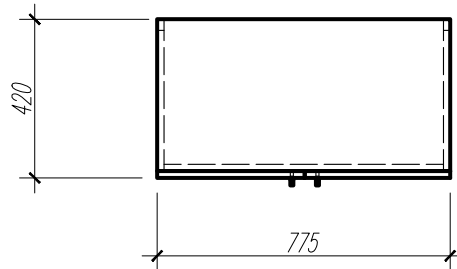
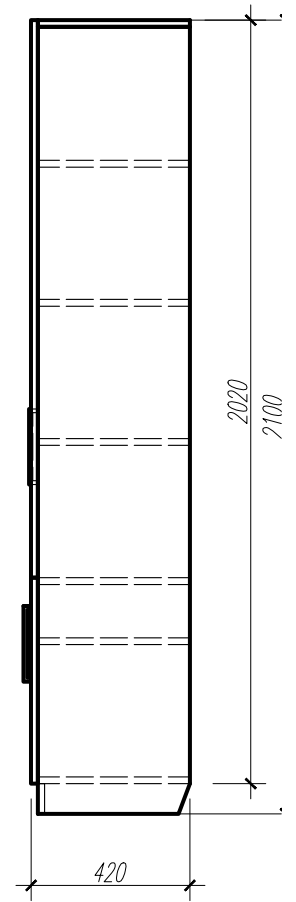
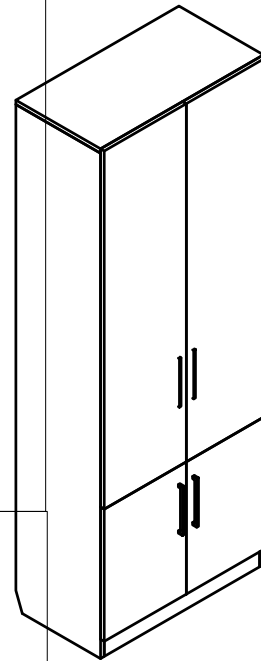
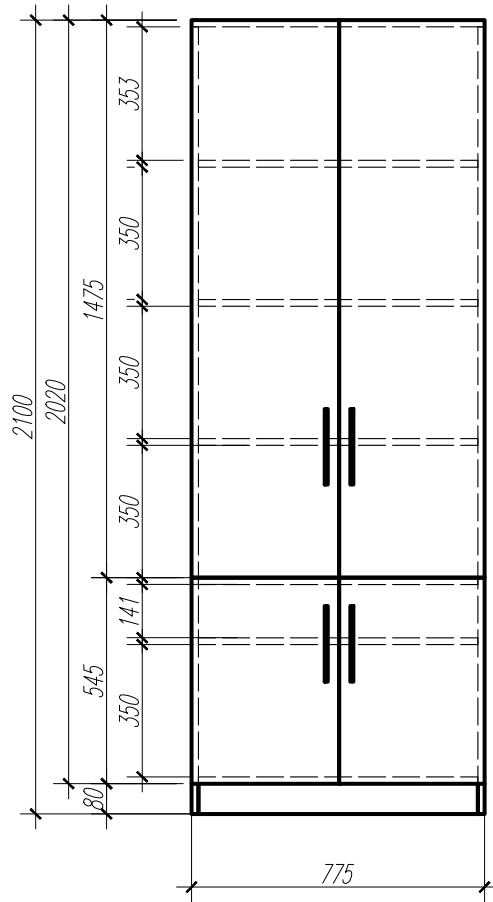


*picior HROM*

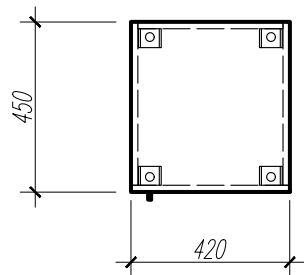
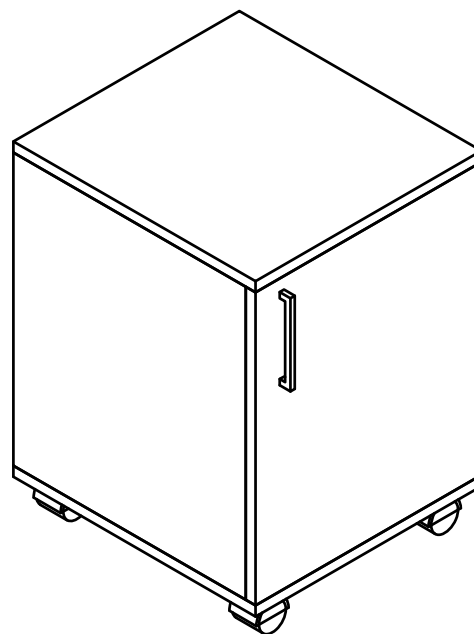
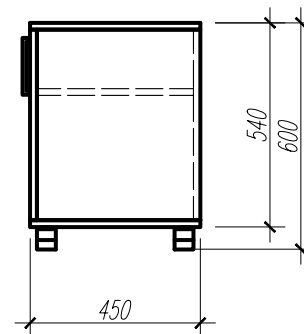
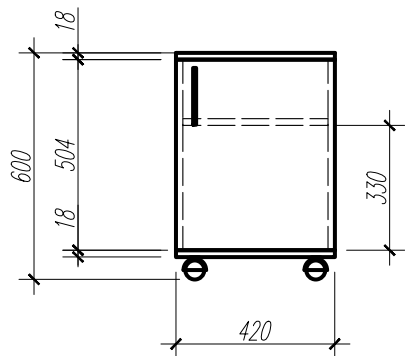
DULAP DOSARE

bir.69

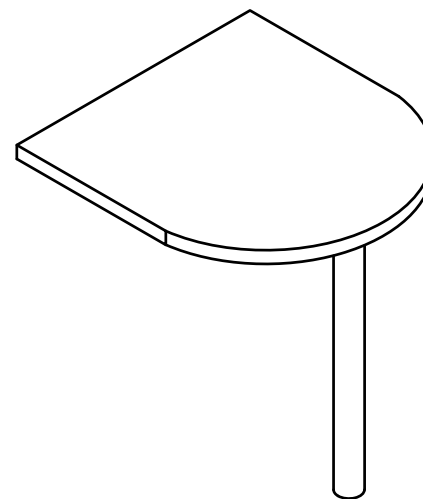
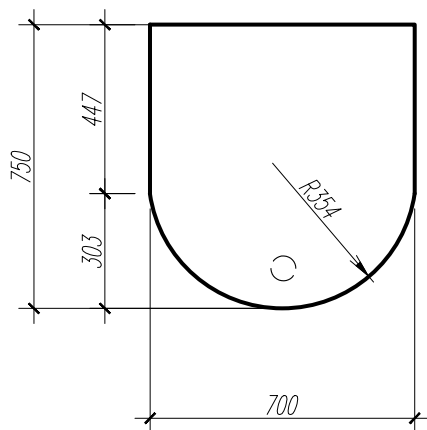
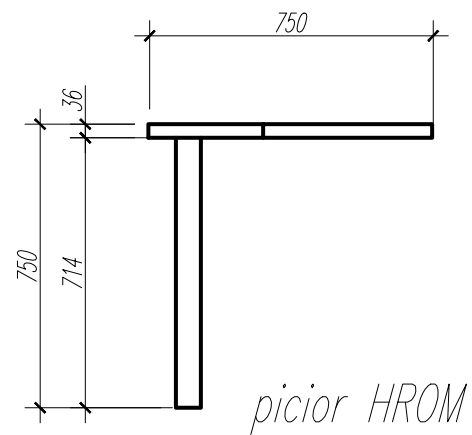
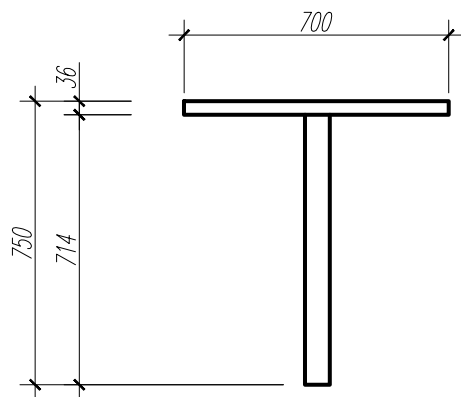
112



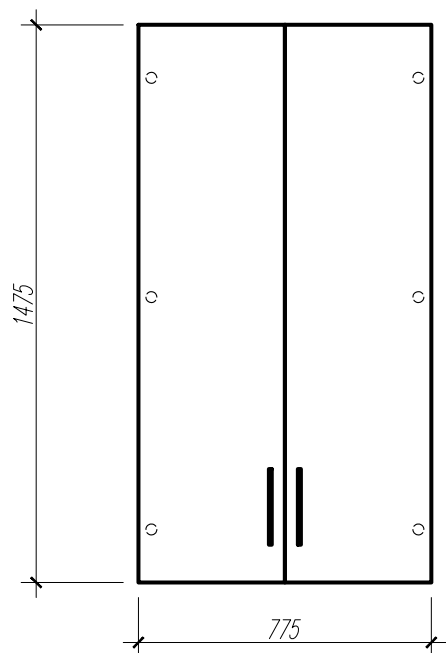
# COMODA CU USITA



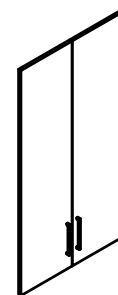
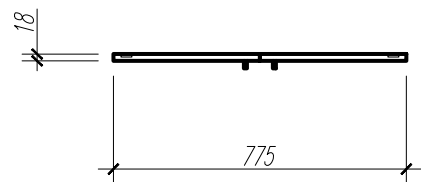
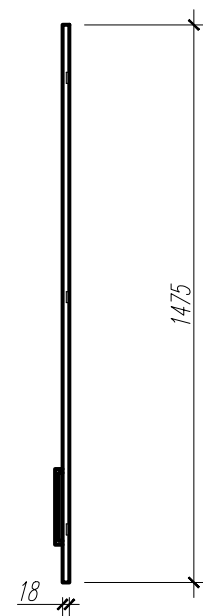
# ANEXA MASA



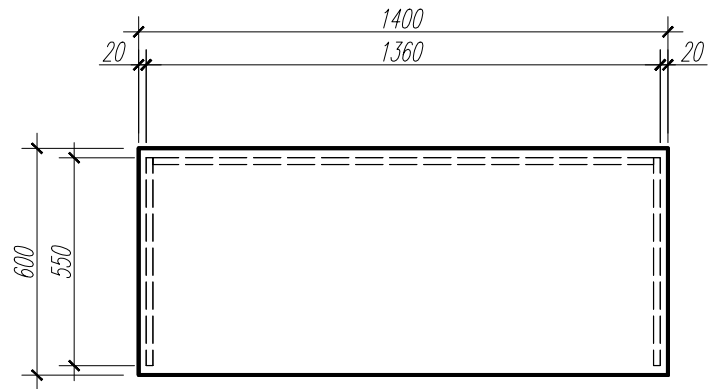
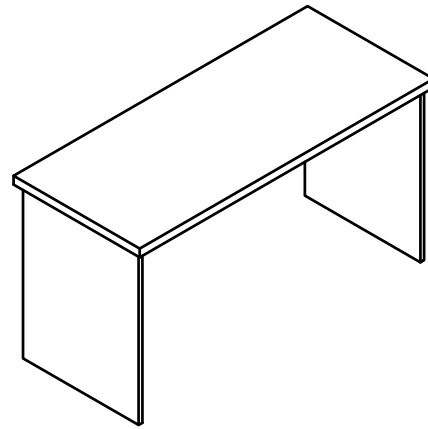
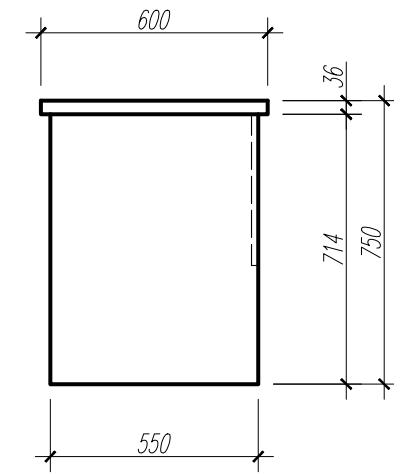
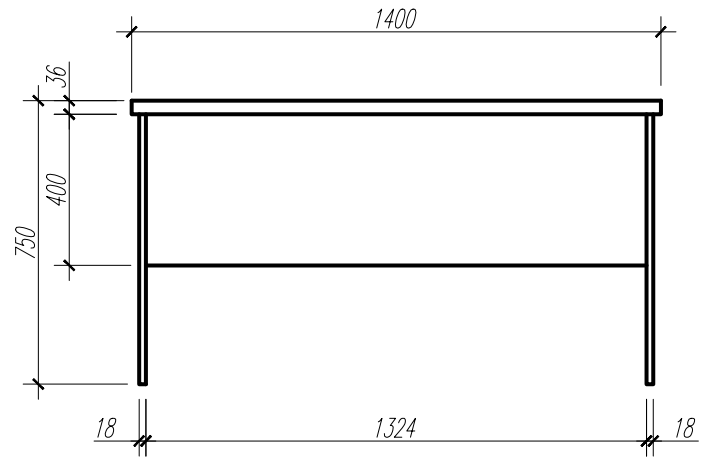
ADAOS USE LA DULAPUL EXISTENT



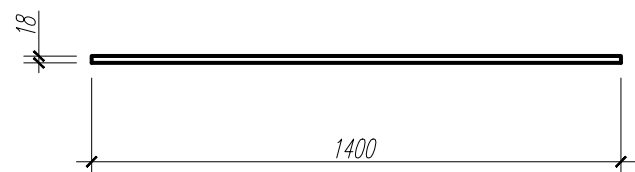
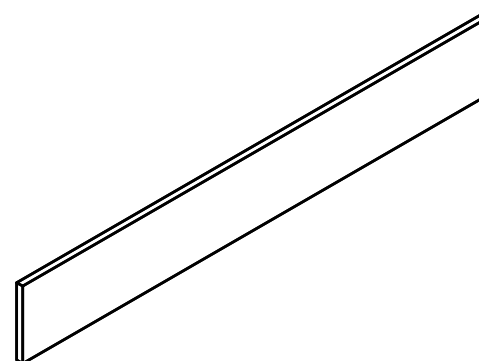
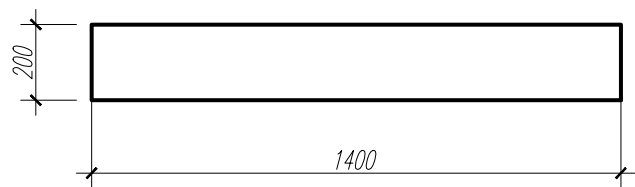
2 seturi



# MASA DE BIROU

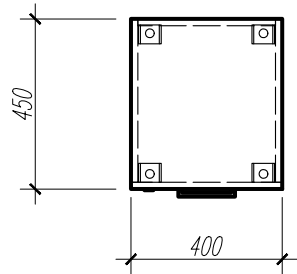
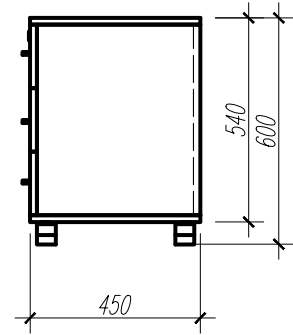
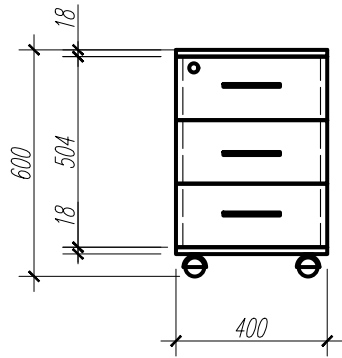


*BRIU*



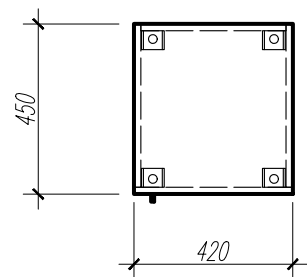
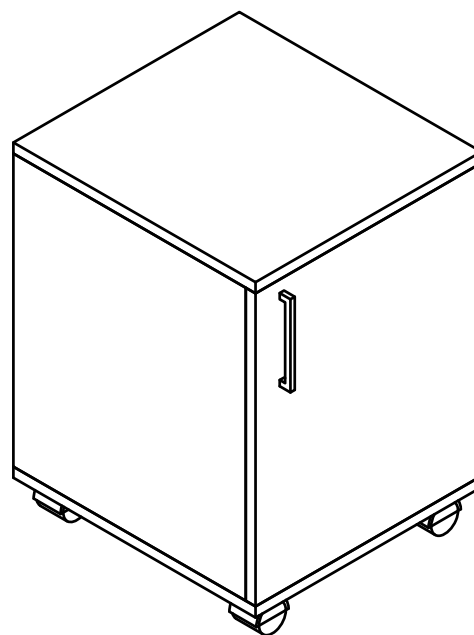
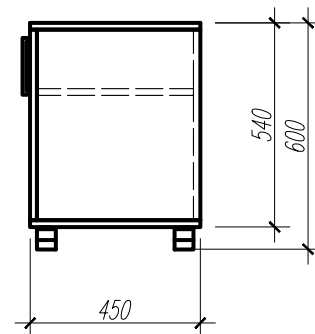
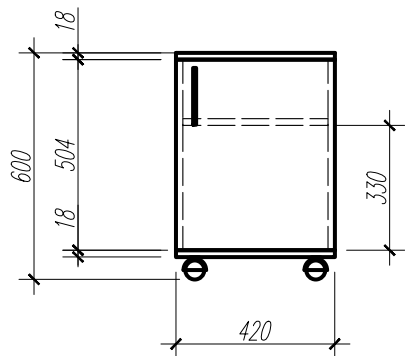


COMODA CU SERTARE

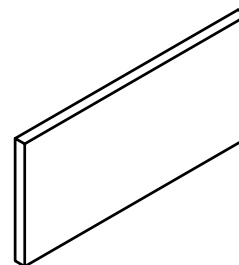
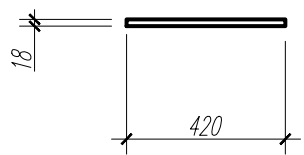
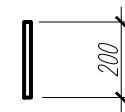
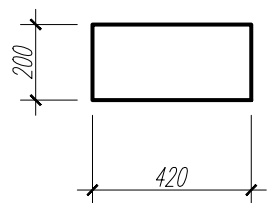


COMODA CU USITA

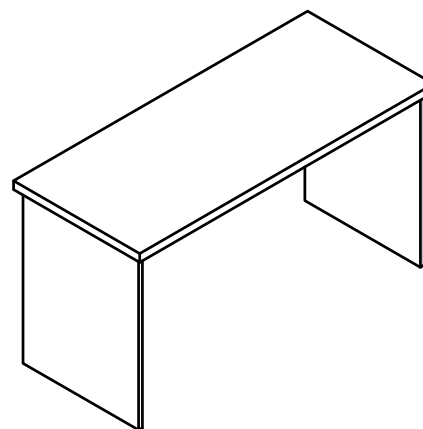
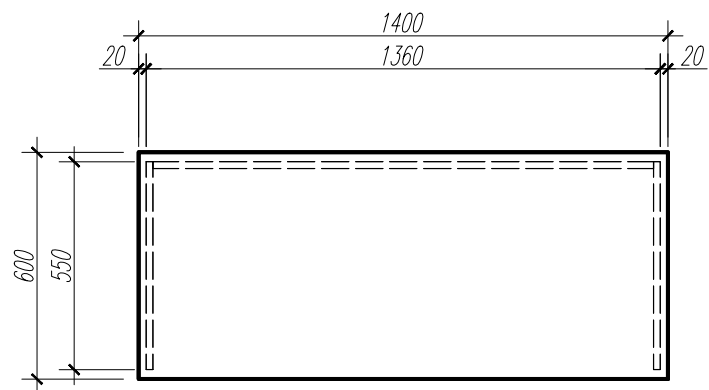
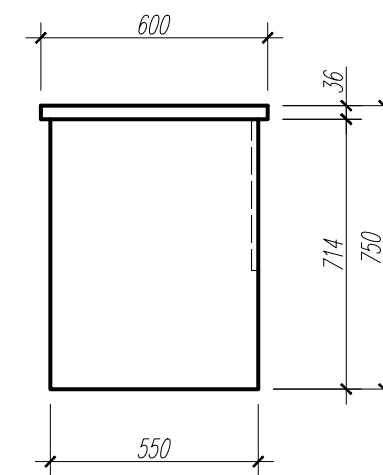
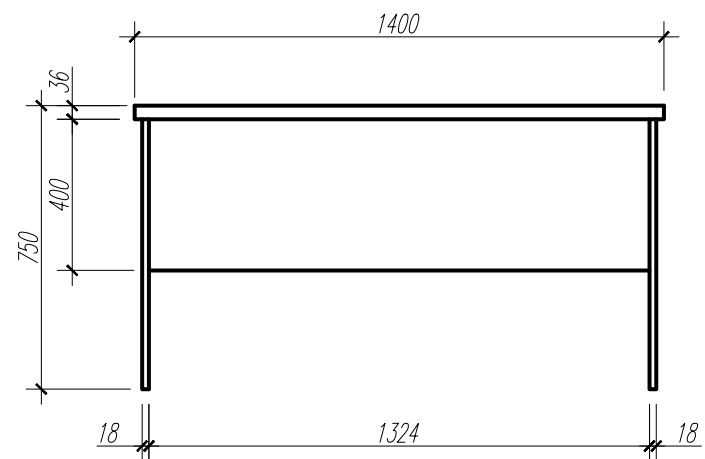
bir.70



BRIU

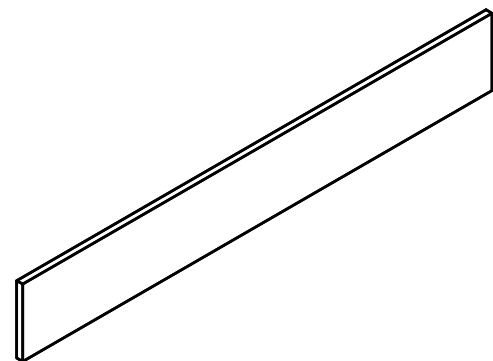
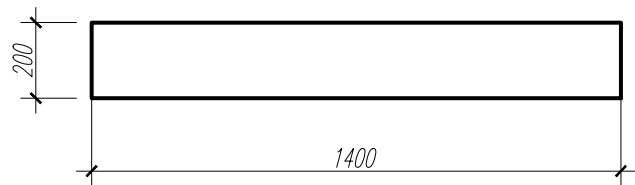


# MASA DE BIROU

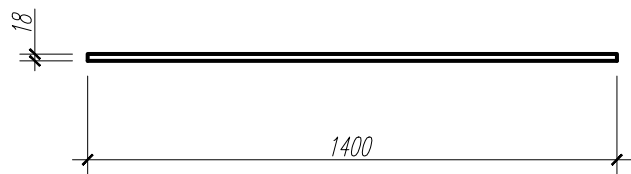


2 buc.

*BRIU*

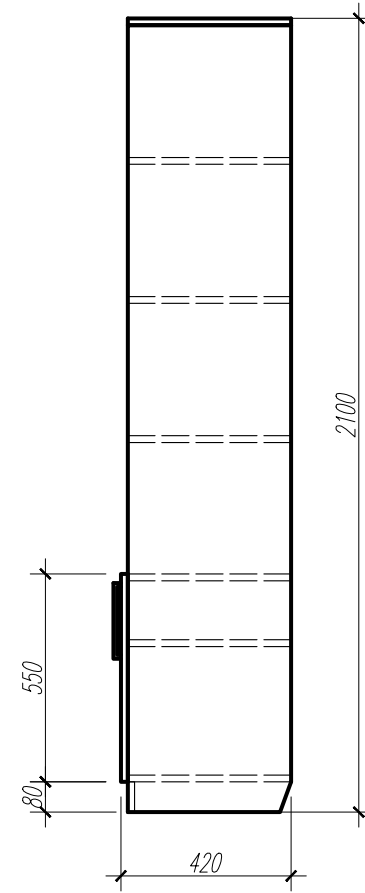
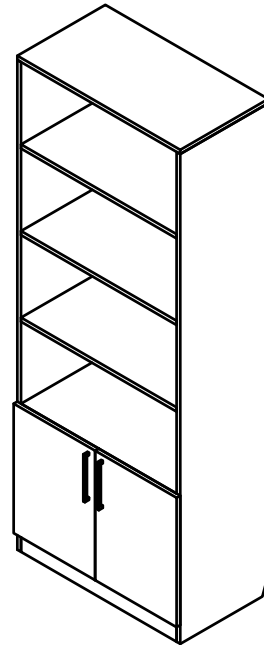
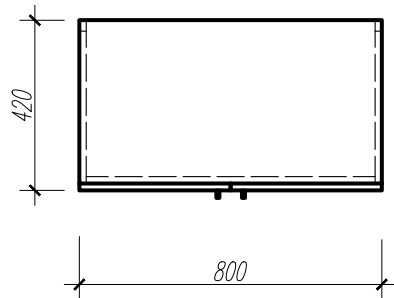
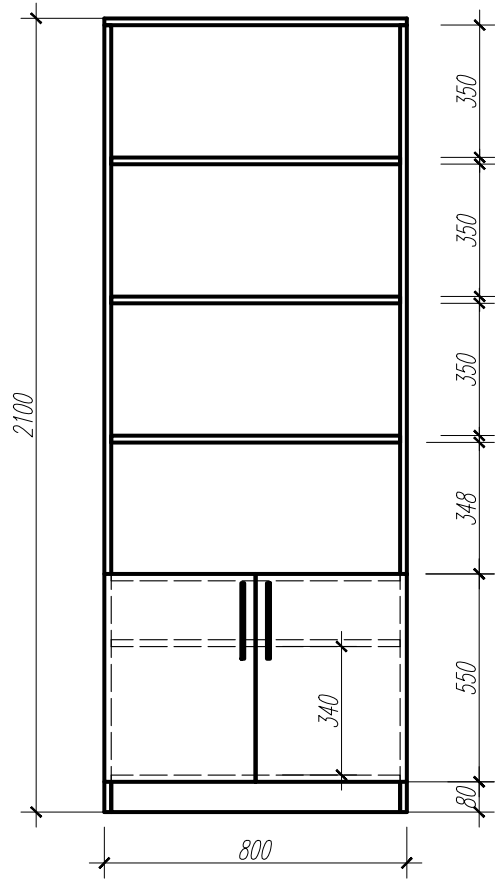


*2 buc.*

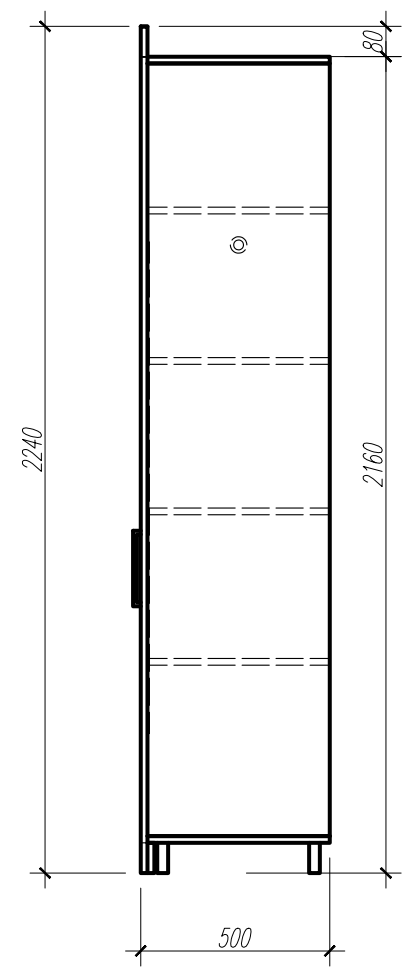
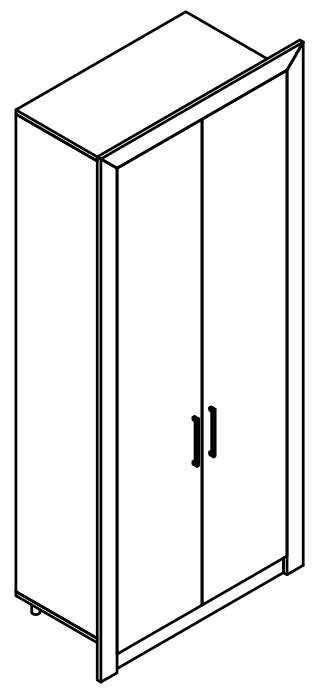
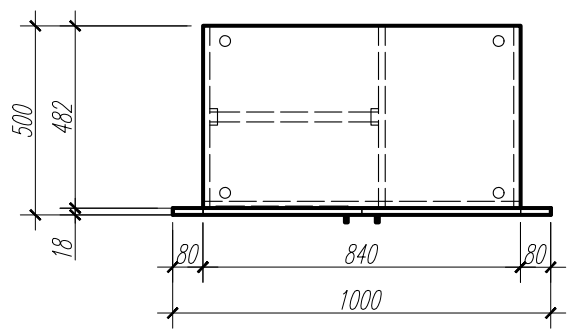
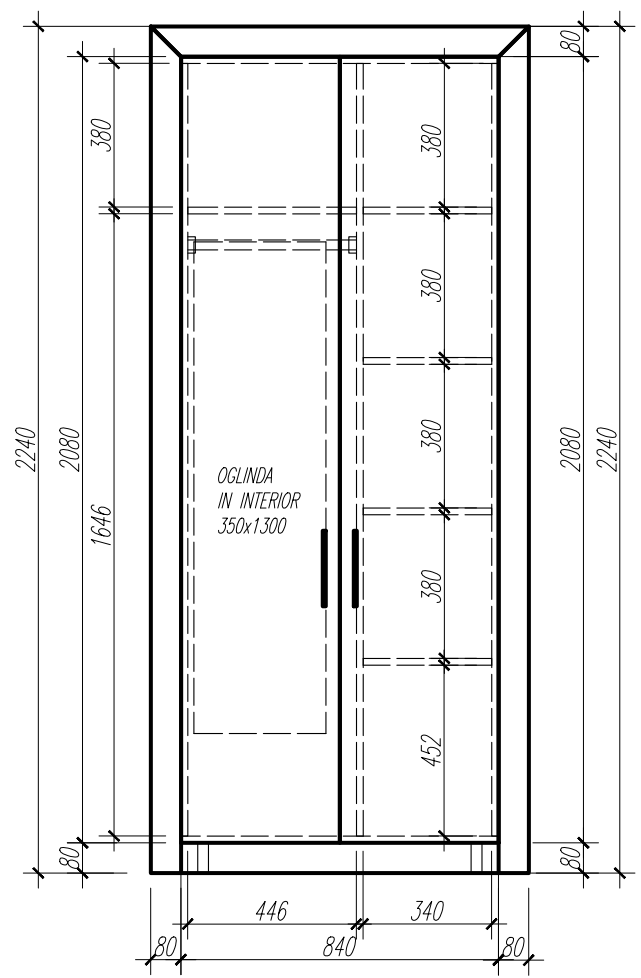


# DULAP MAPE

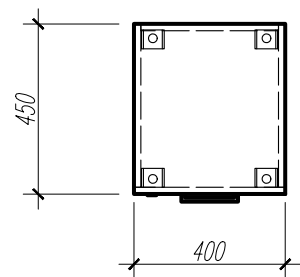
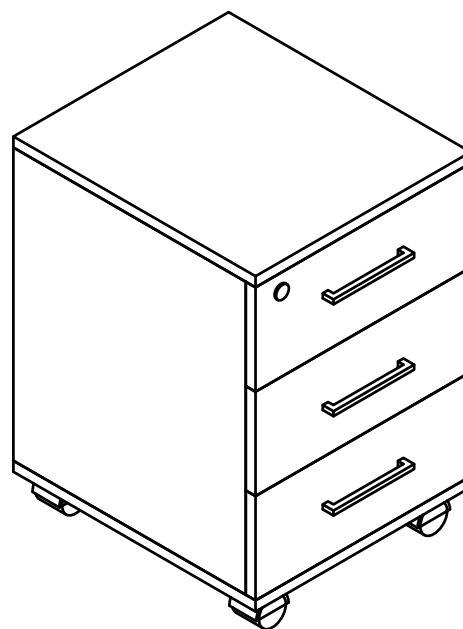
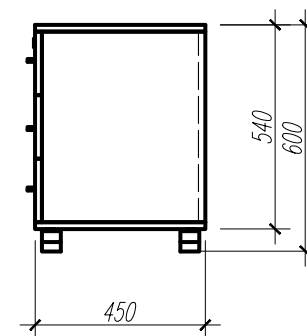
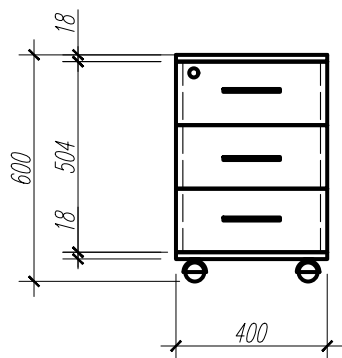
bir.72



DUPAP HAINÉ-MAPE



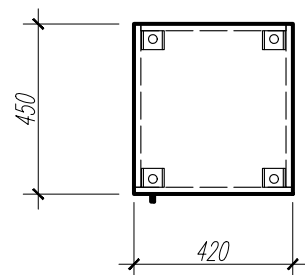
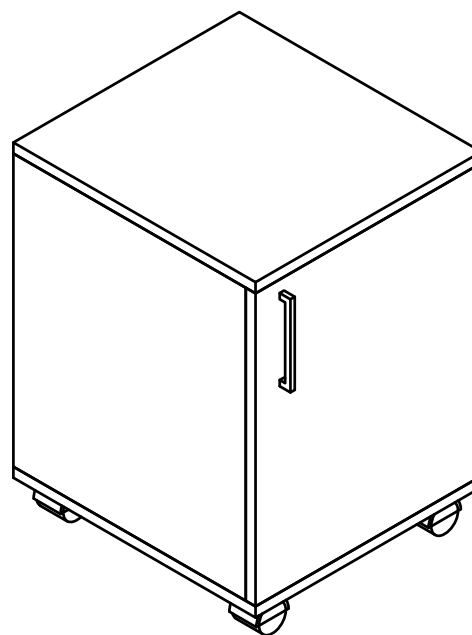
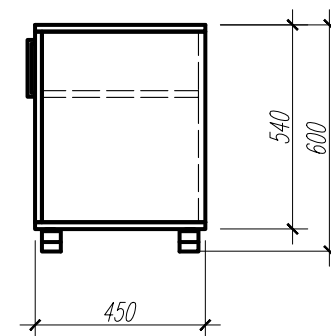
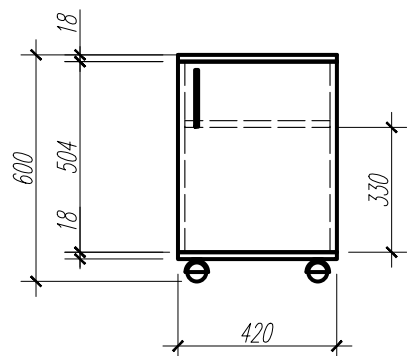
COMODA CU SERTARE



2 buc.

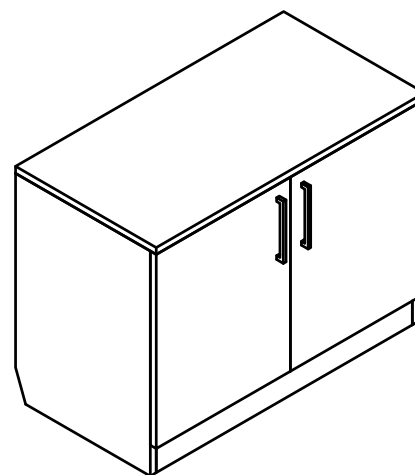
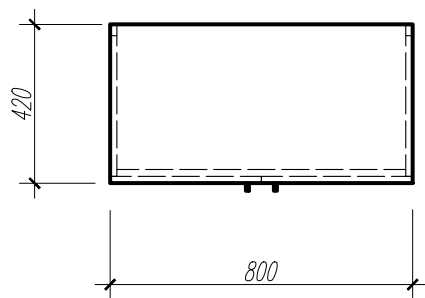
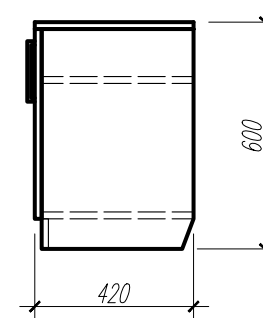
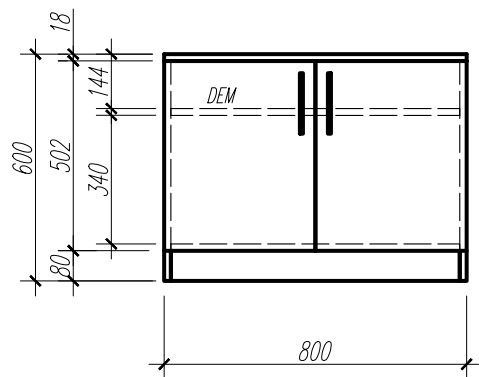


COMODA CU USITA

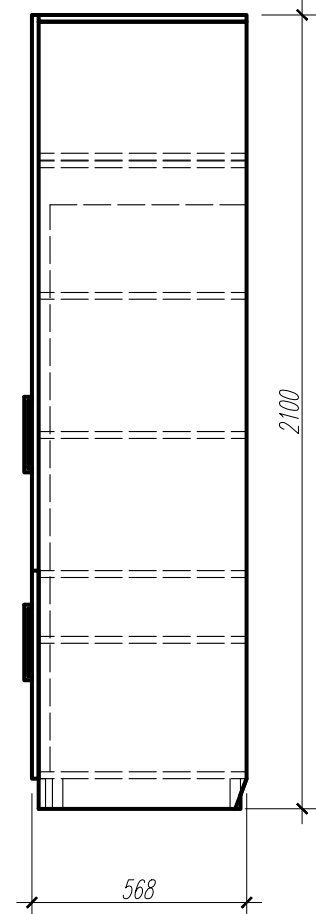
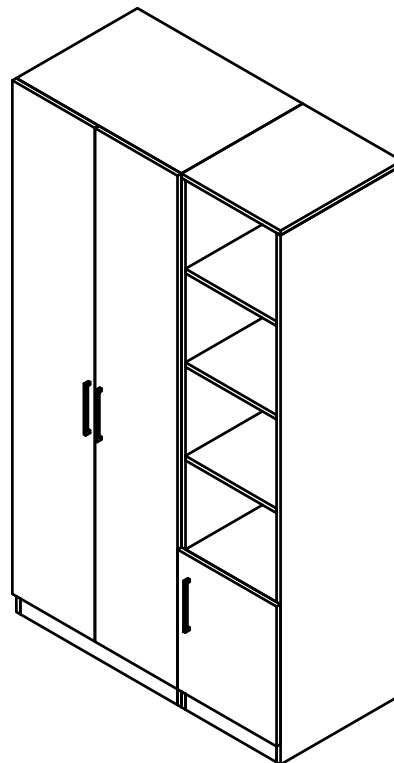
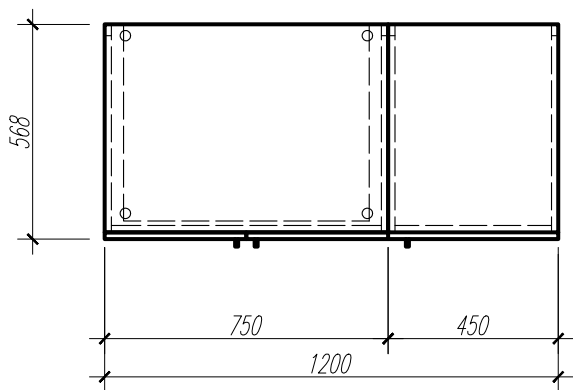
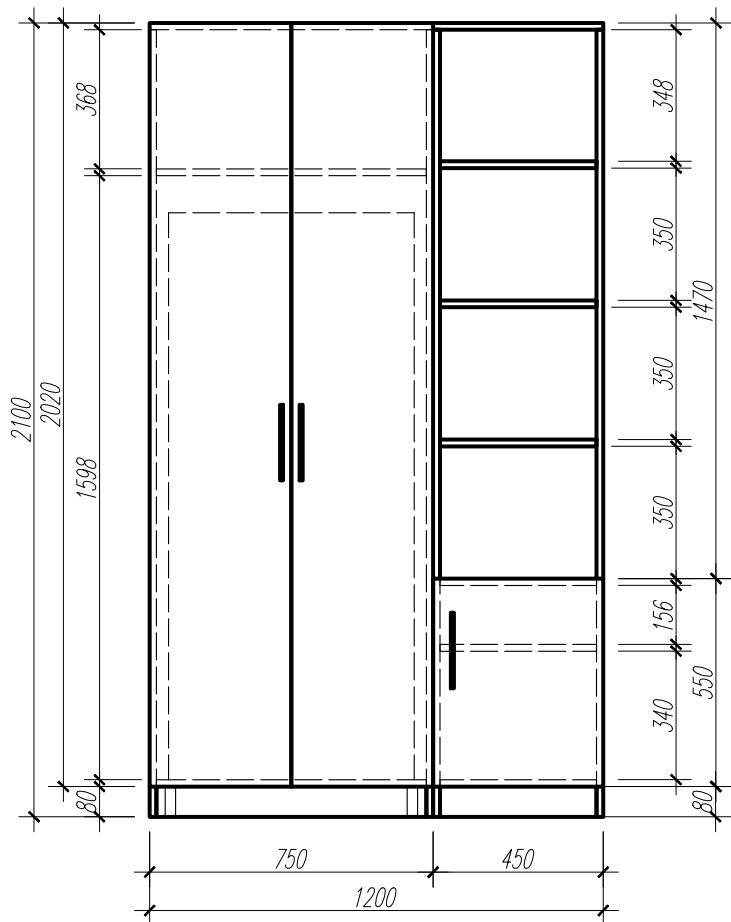


2 buc.

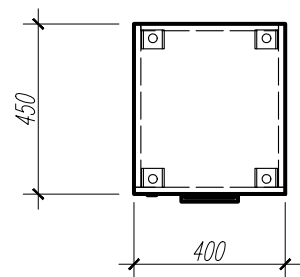
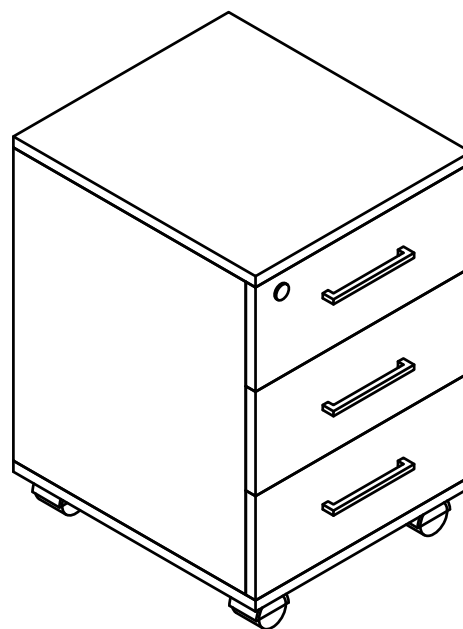
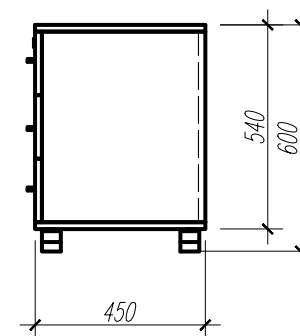
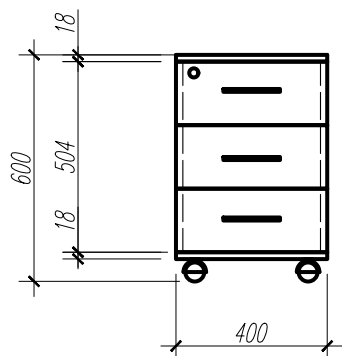
# COMODA



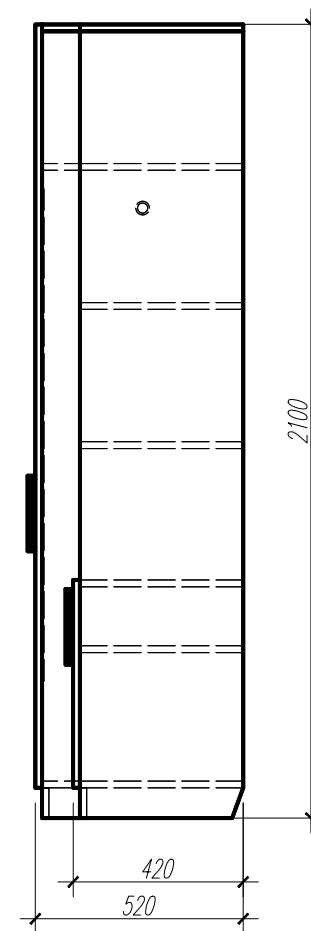
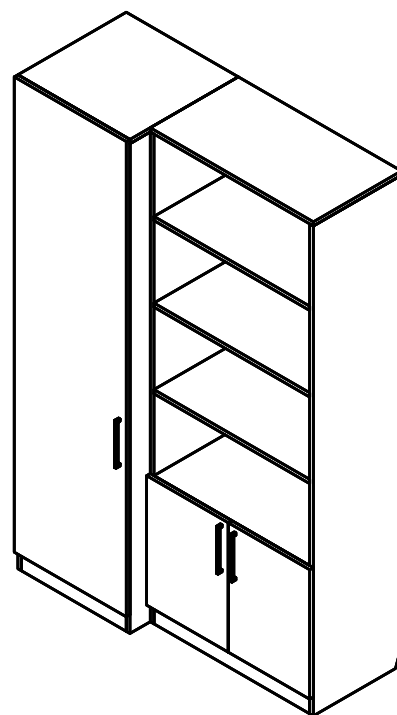
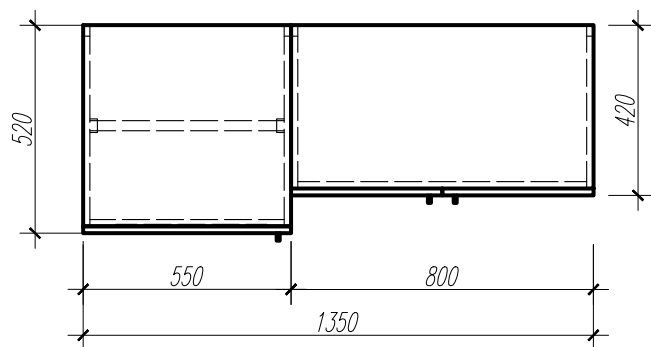
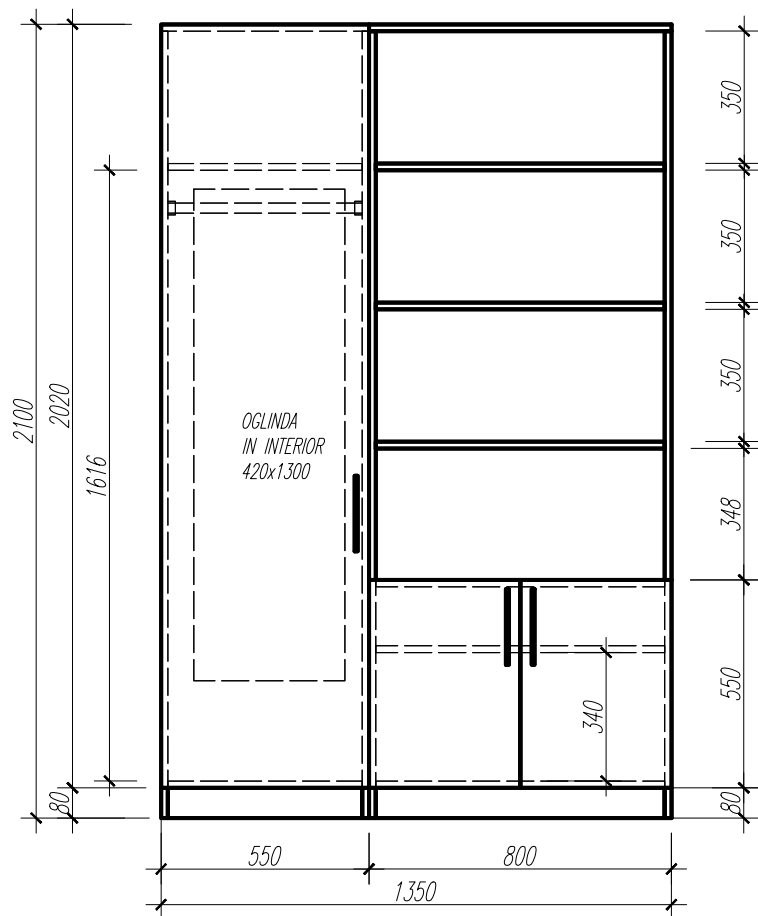
### DULAP MAPE-SAFEU



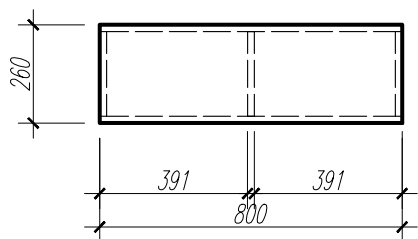
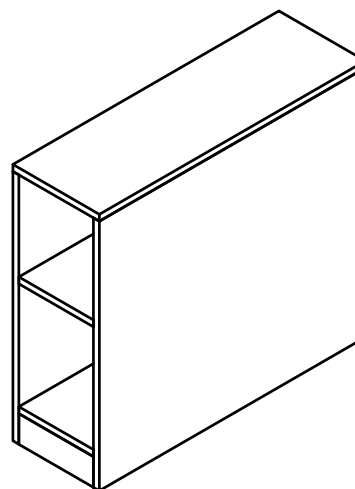
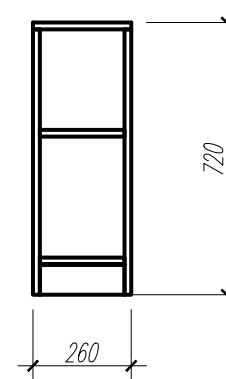
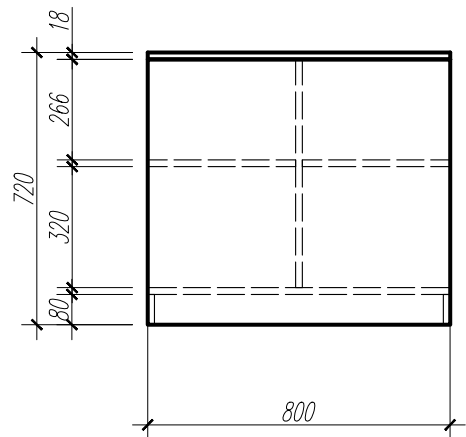
# COMODA SERTARE



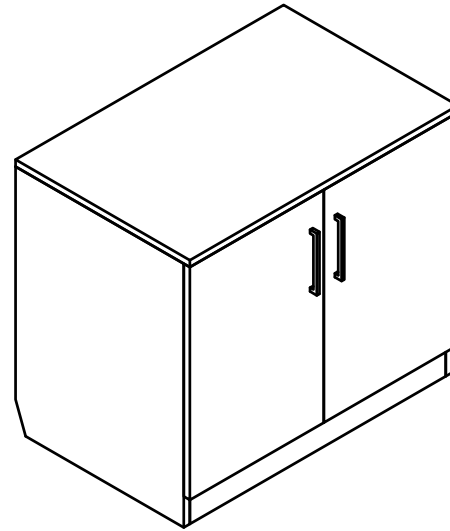
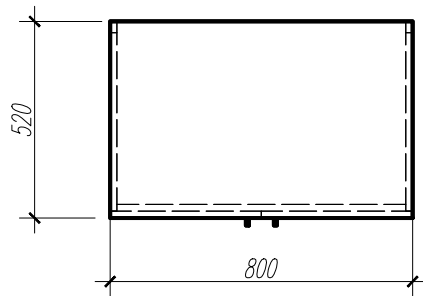
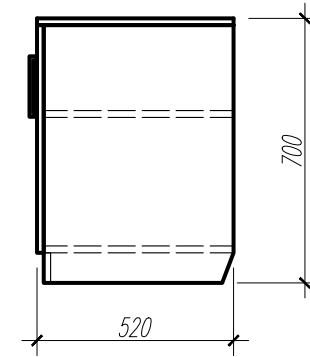
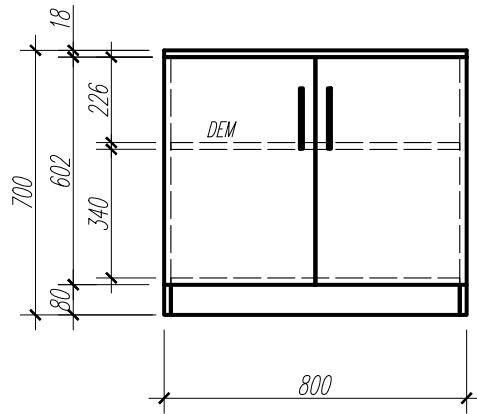
### DULAP HAINÉ-MAPE



# COMODA-STELAJ

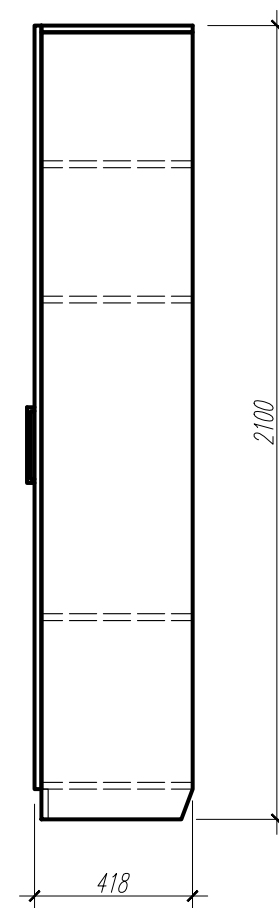
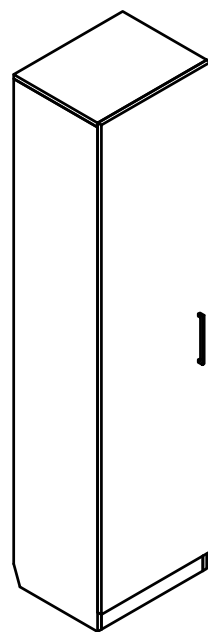
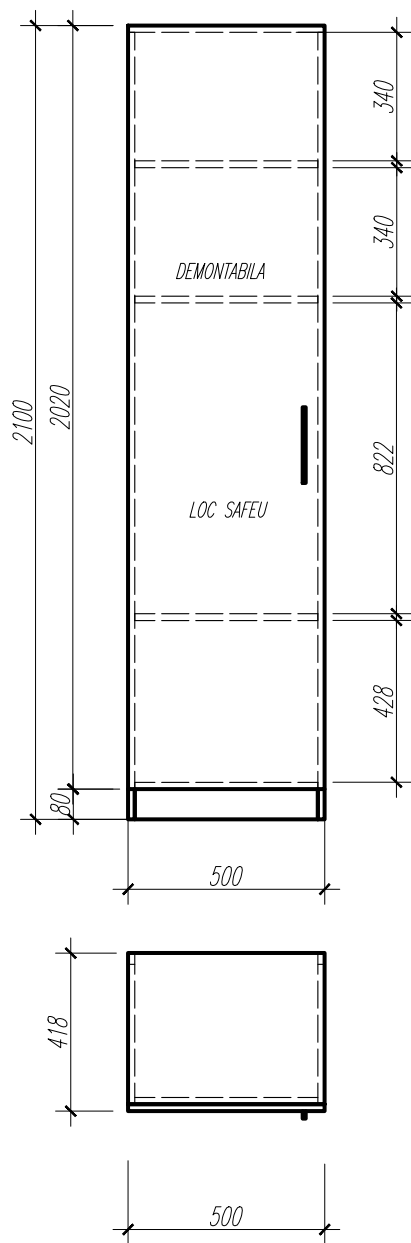


COMODA



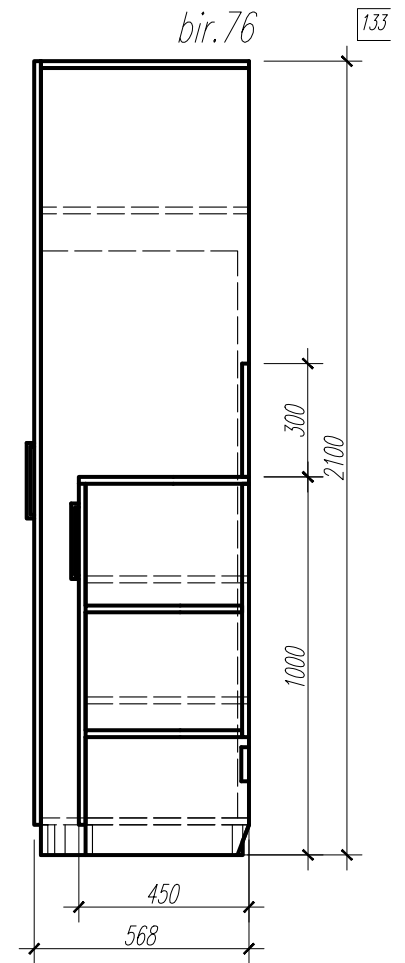
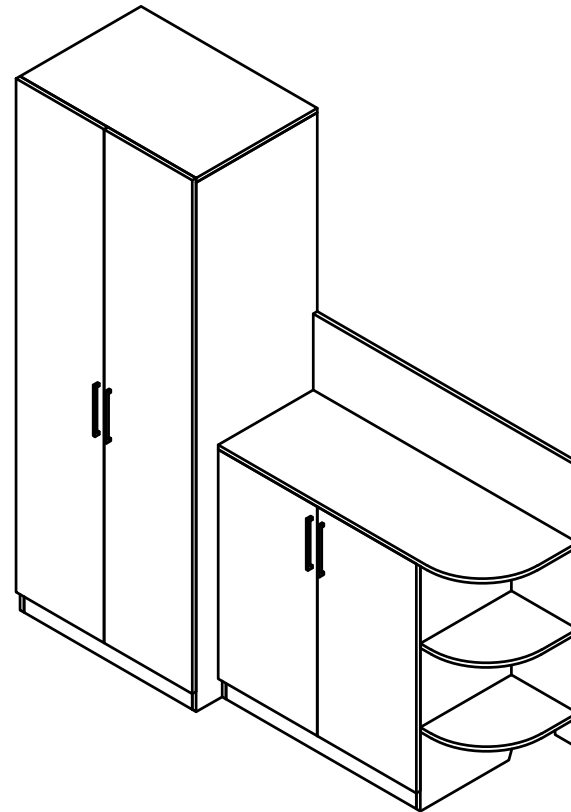
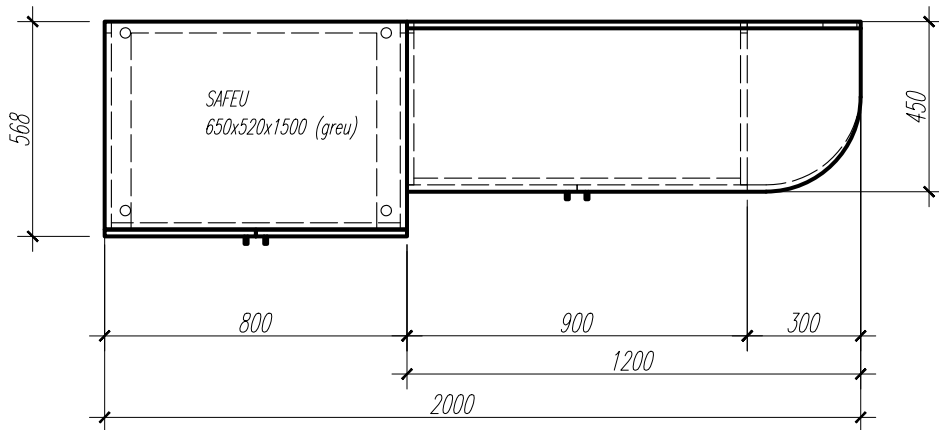
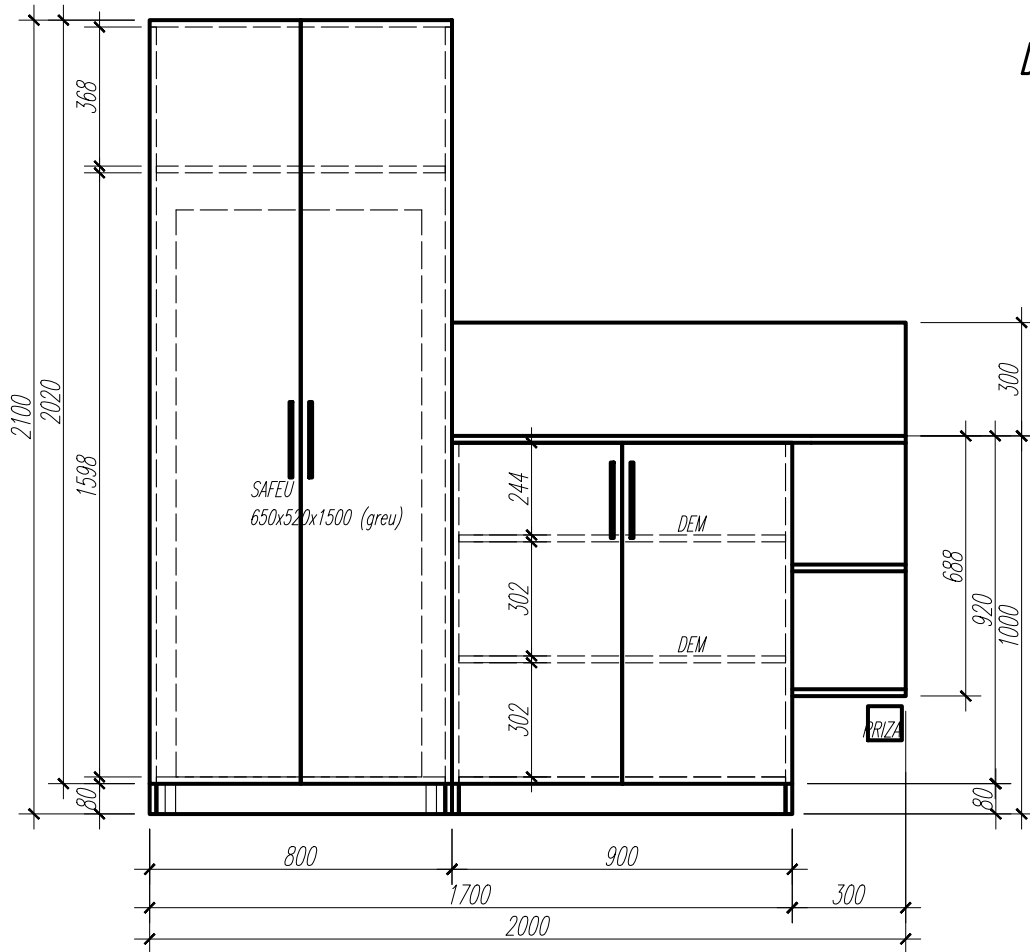
2 buc.

### DULAP SAFEU

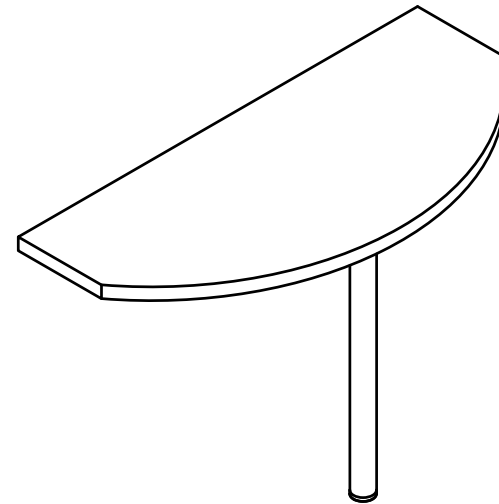
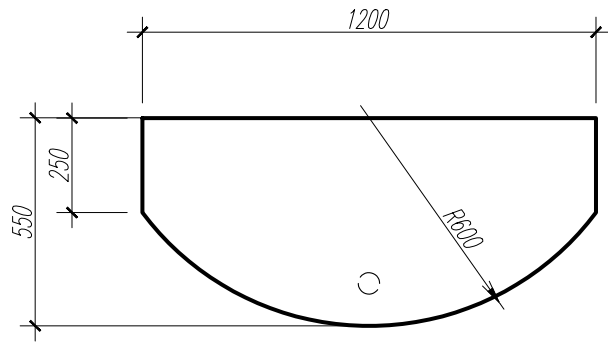
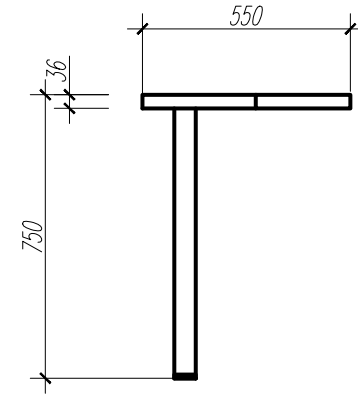
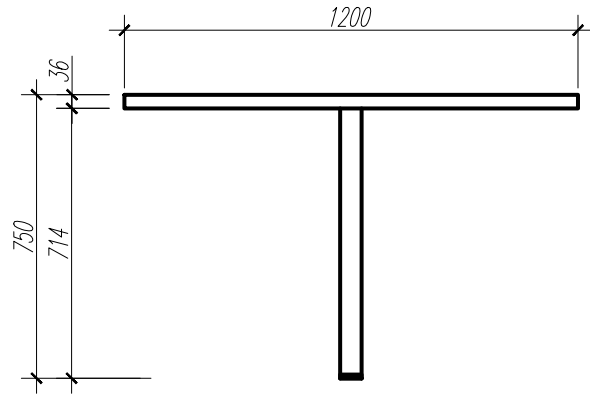




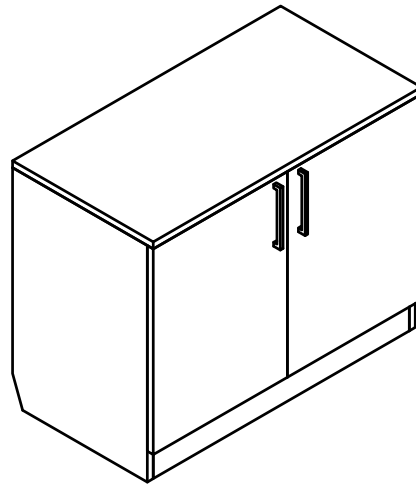
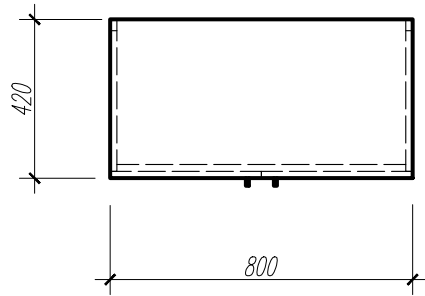
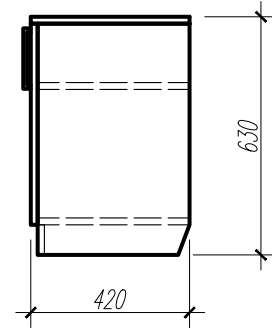
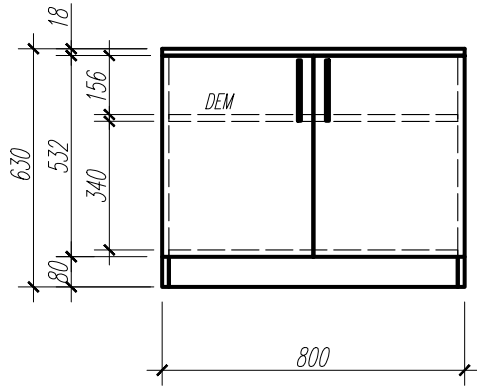
# DULAP MAPE-SAFEU



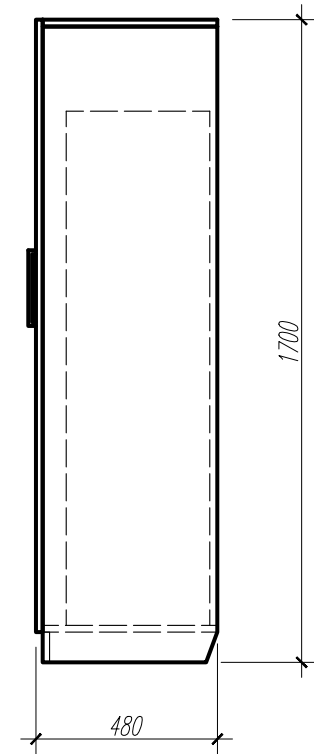
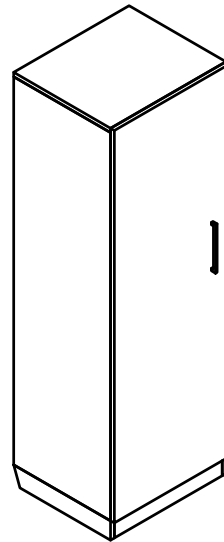
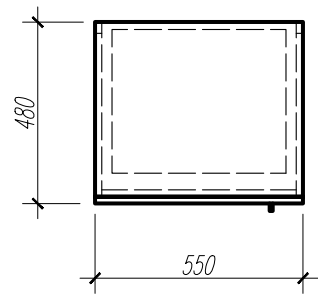
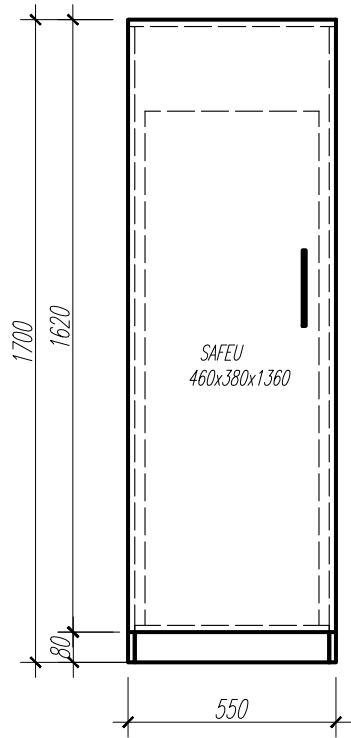
ANEXA MASA



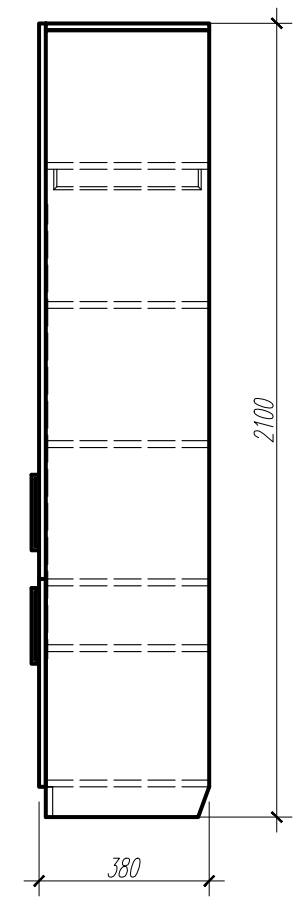
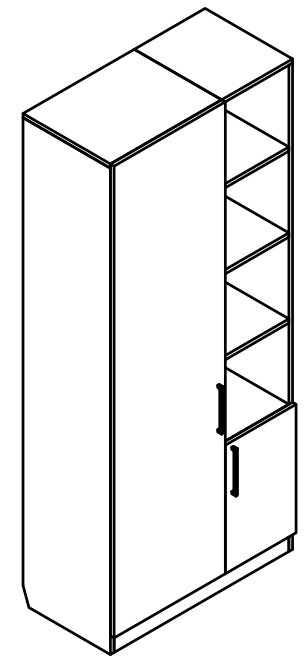
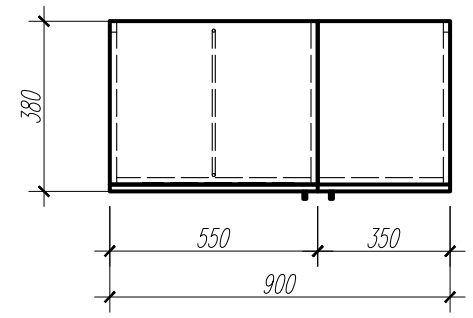
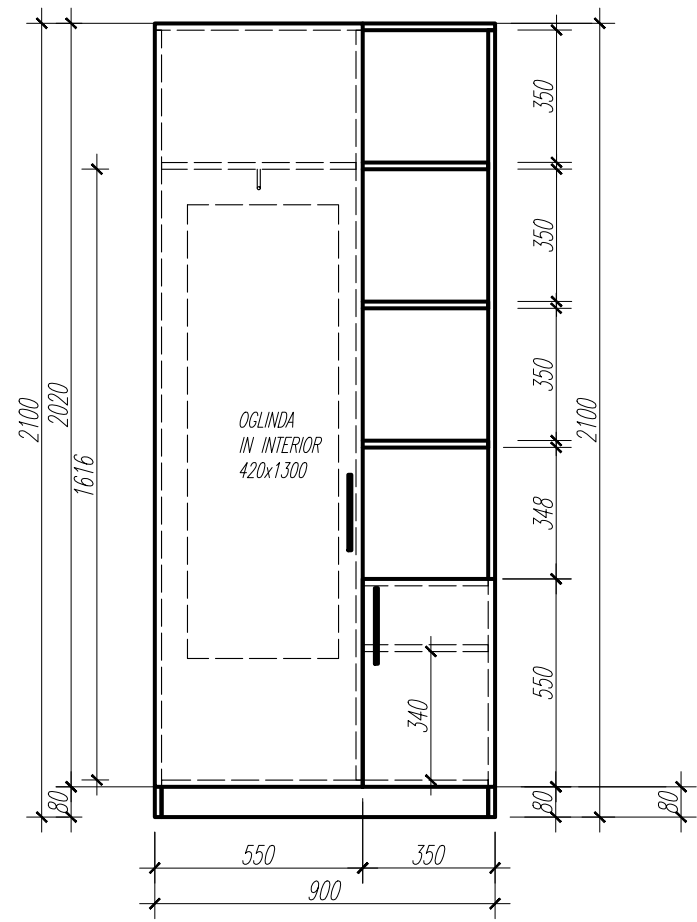
COMODA

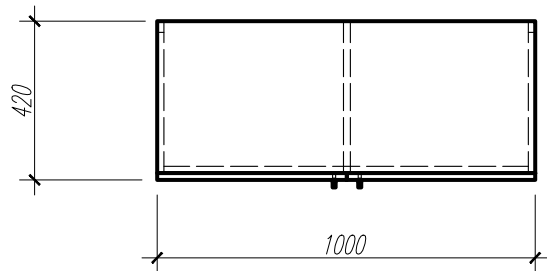
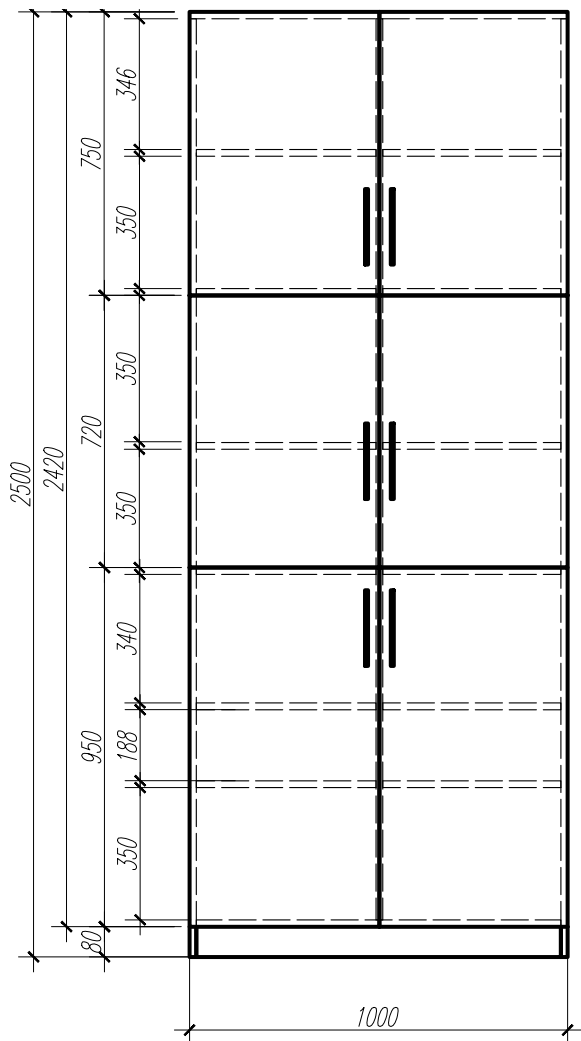


DULAP SAFEU



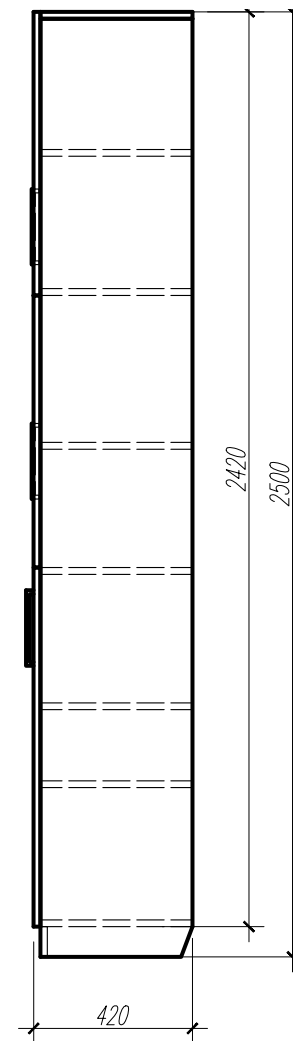
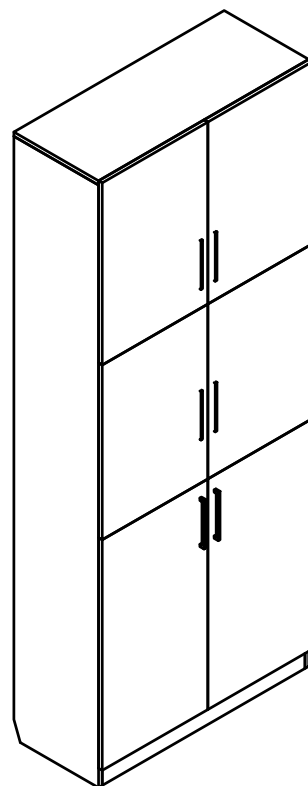
### DULAP HAINÉ-MAPE

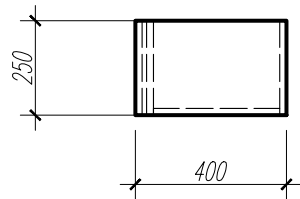
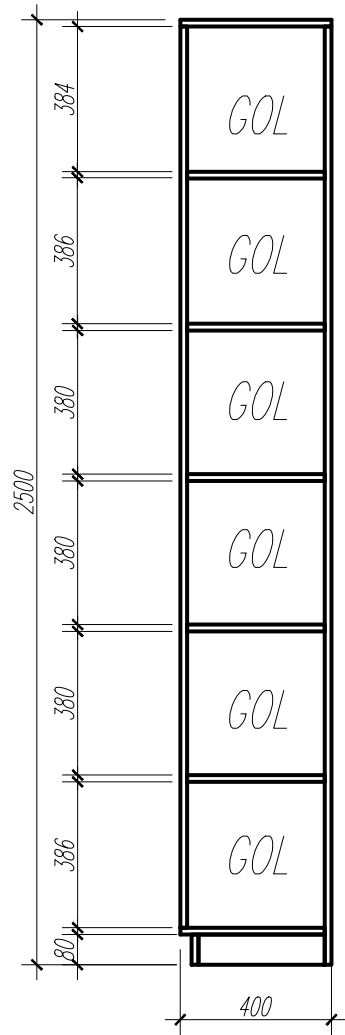




DULAP MAPE

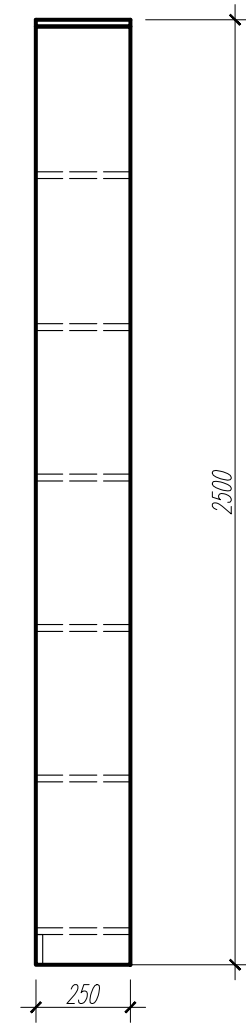
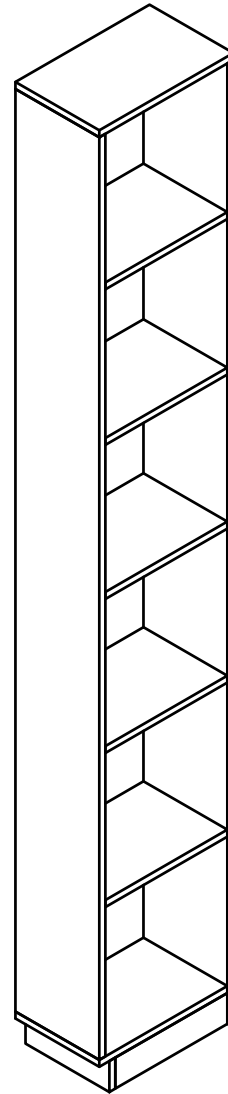
bir.79



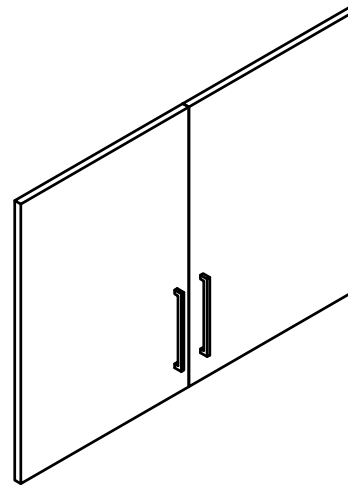
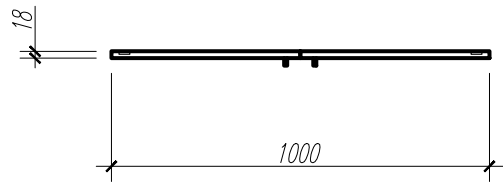
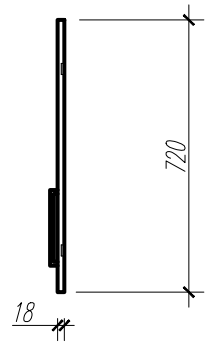
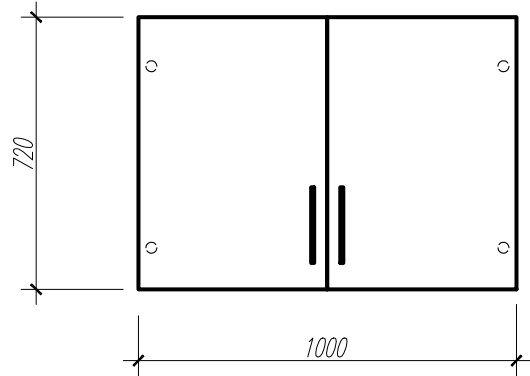


STELAJ MAPE

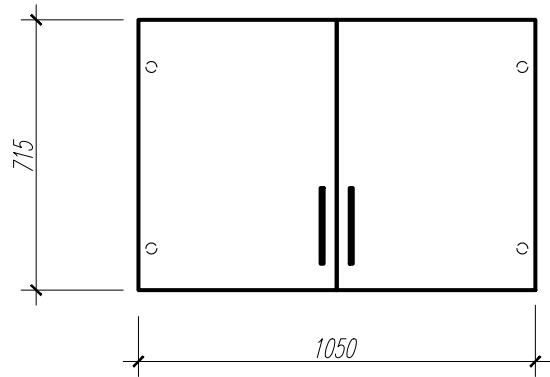
bir.79



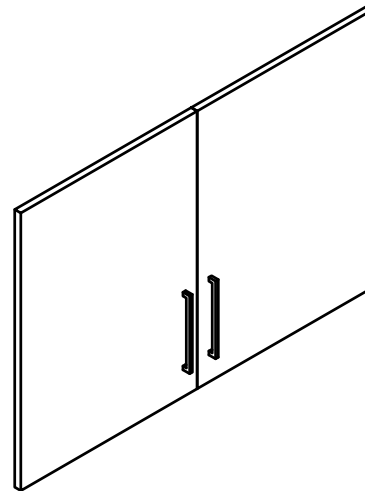
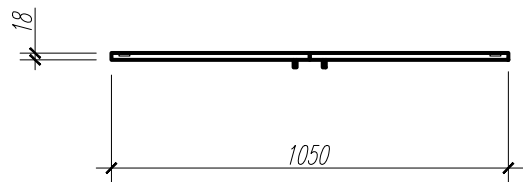
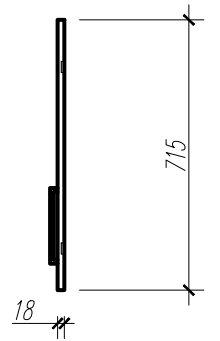
ADAOS- USI DULAP EXISTENT



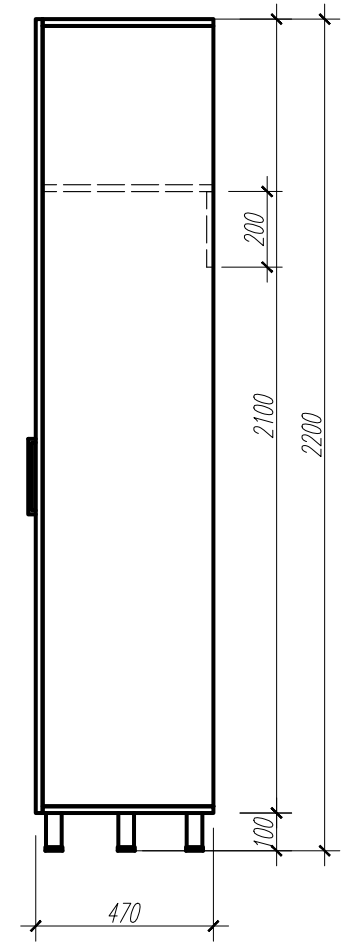
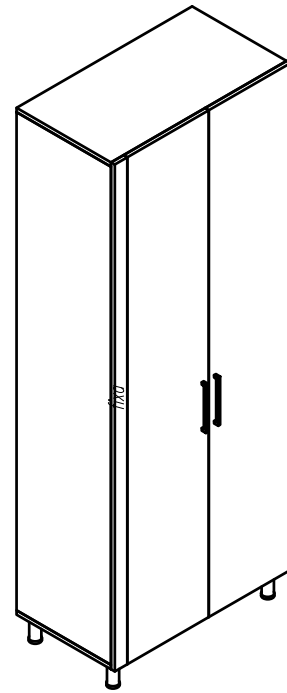
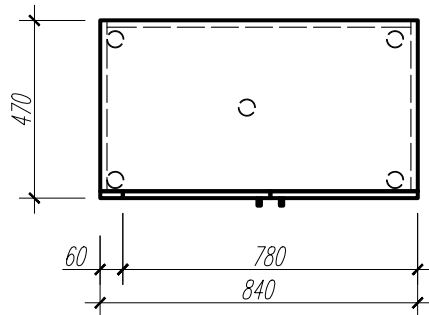
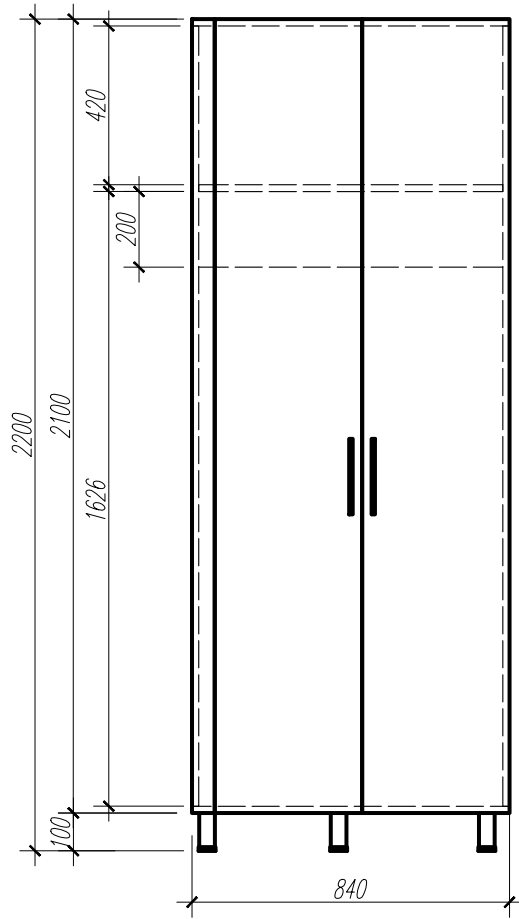




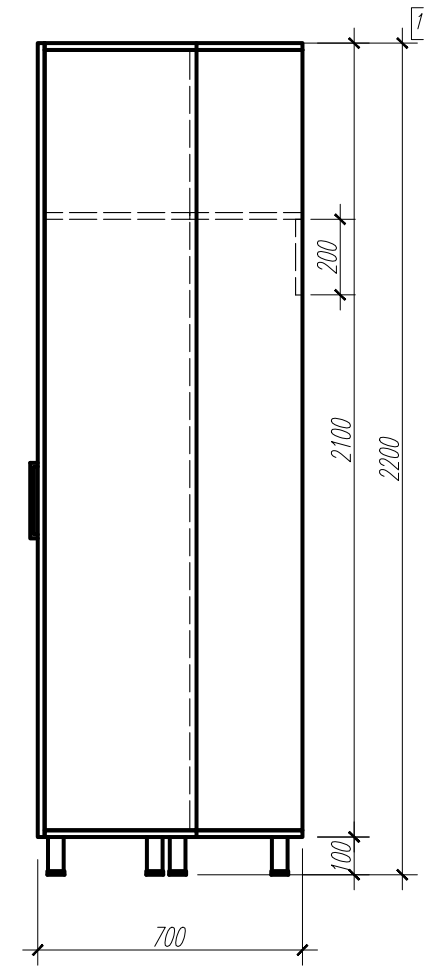
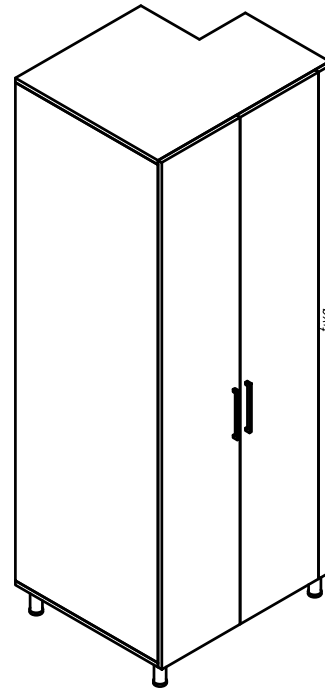
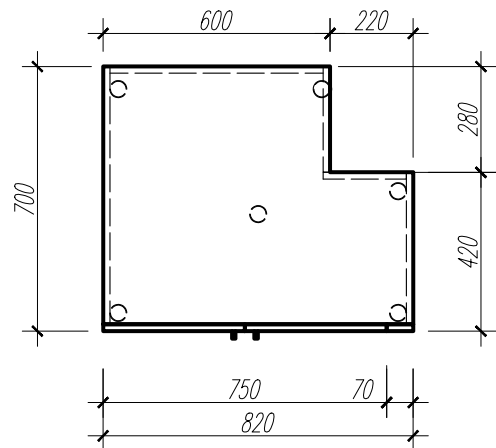
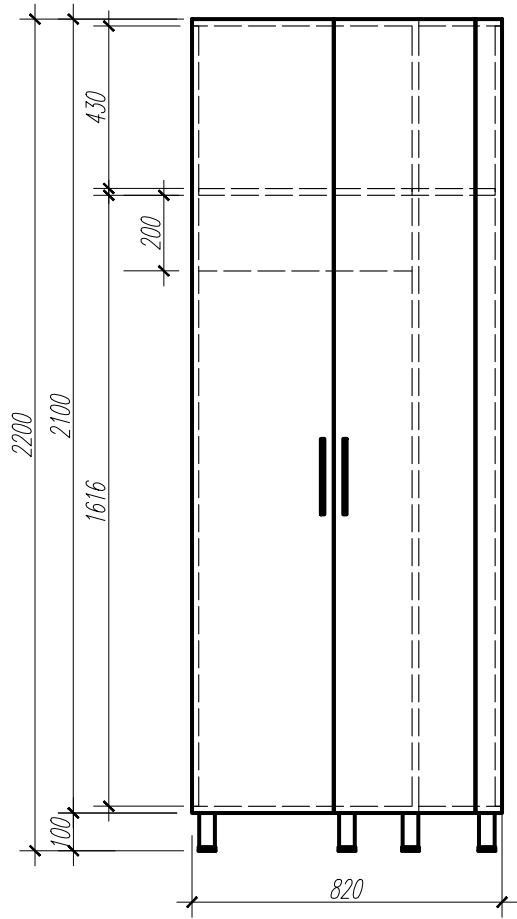
3 seturi



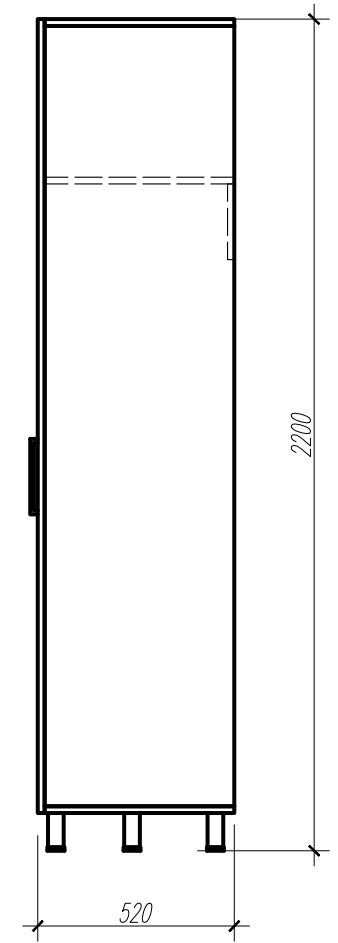
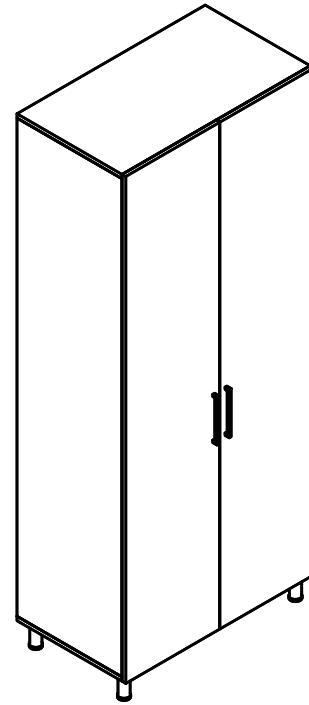
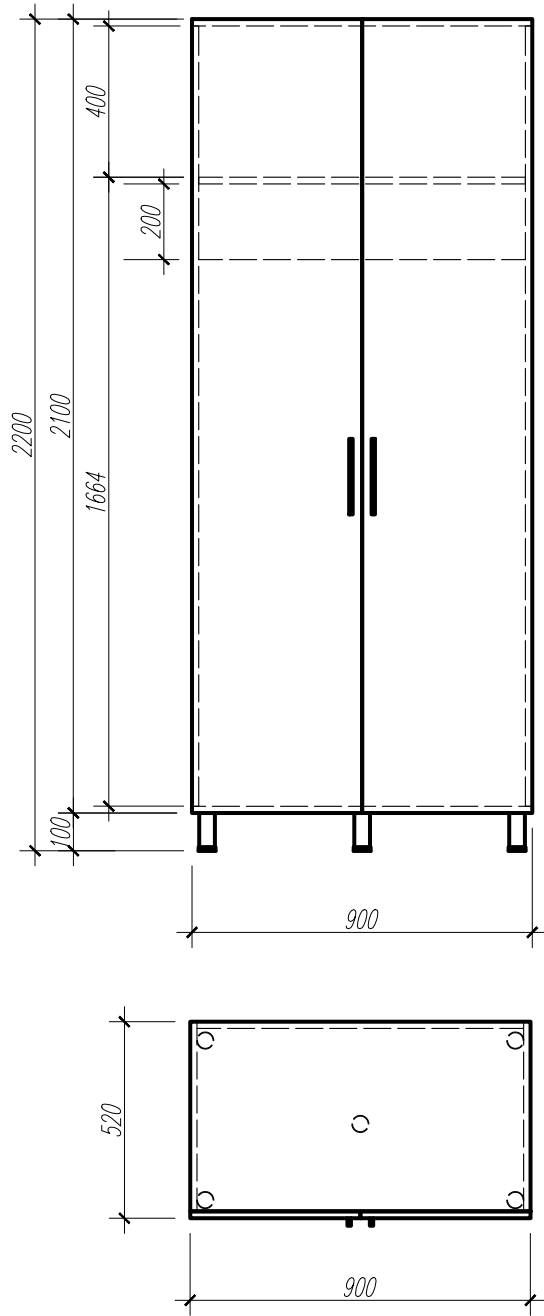
DULAP INVENTAR WC et.2 femei

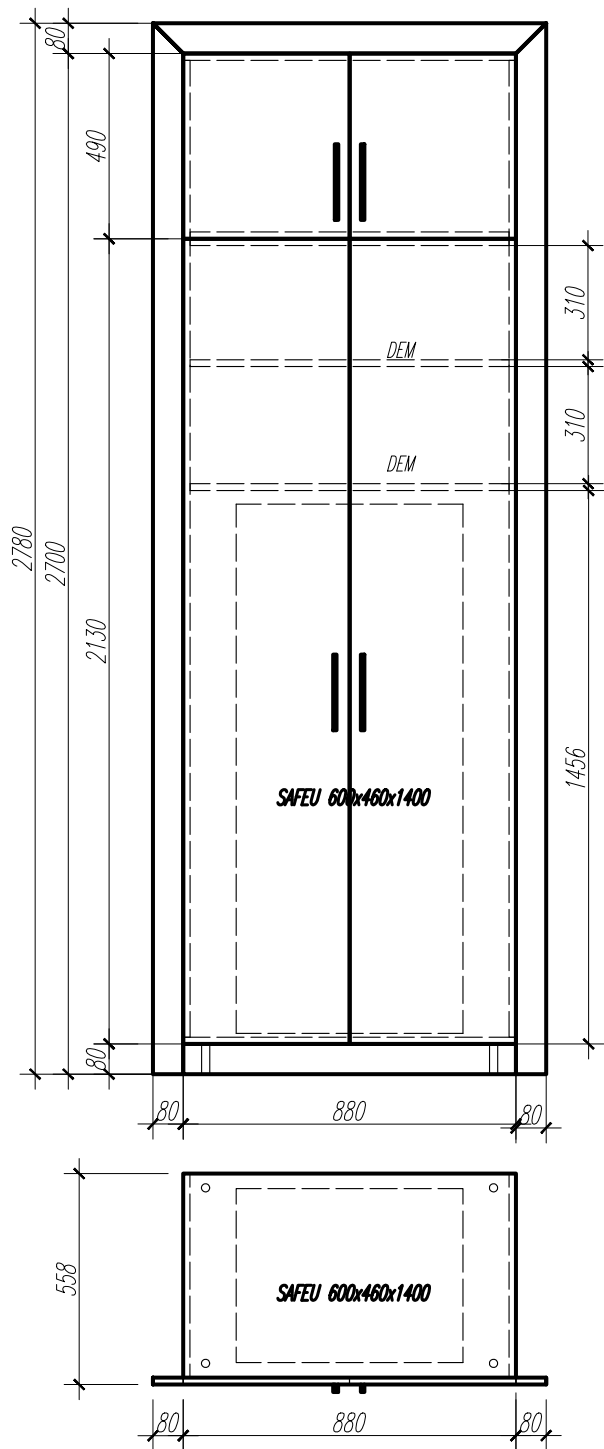


DULAP INVENTAR WC et.2 barbati

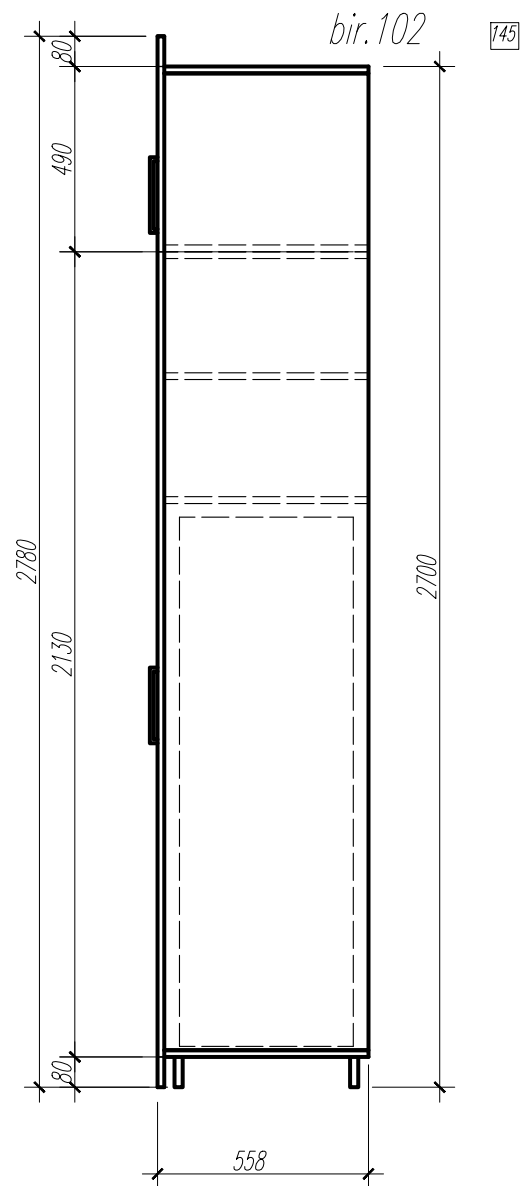
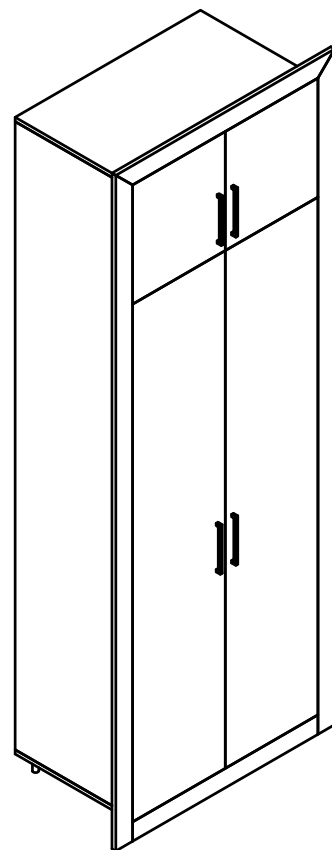


DULAP INVENTAR WC et.2

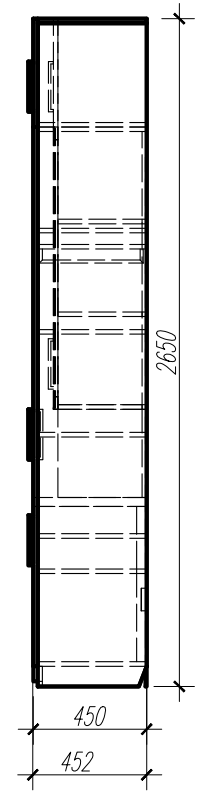
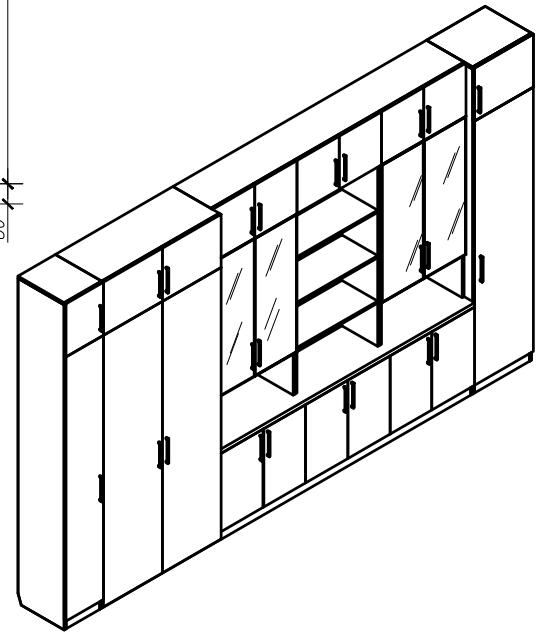
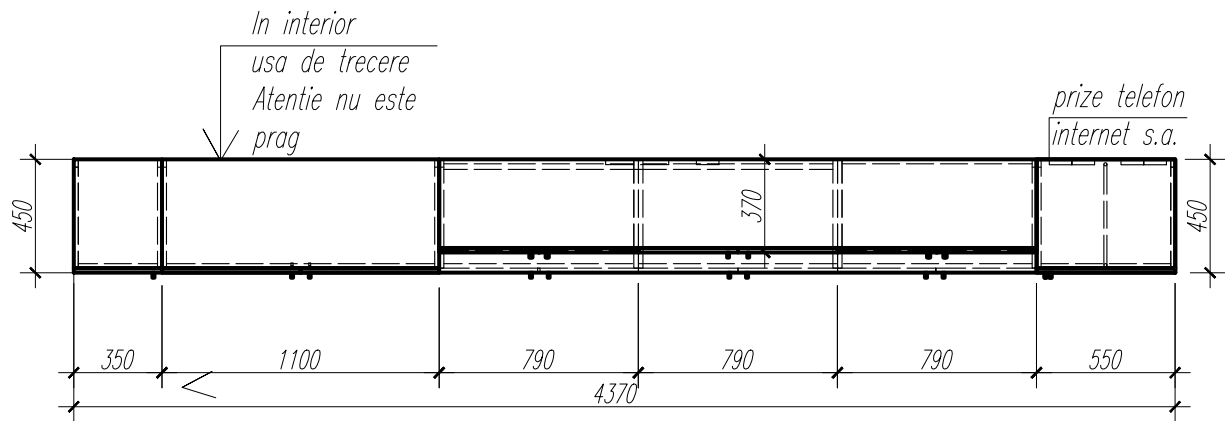
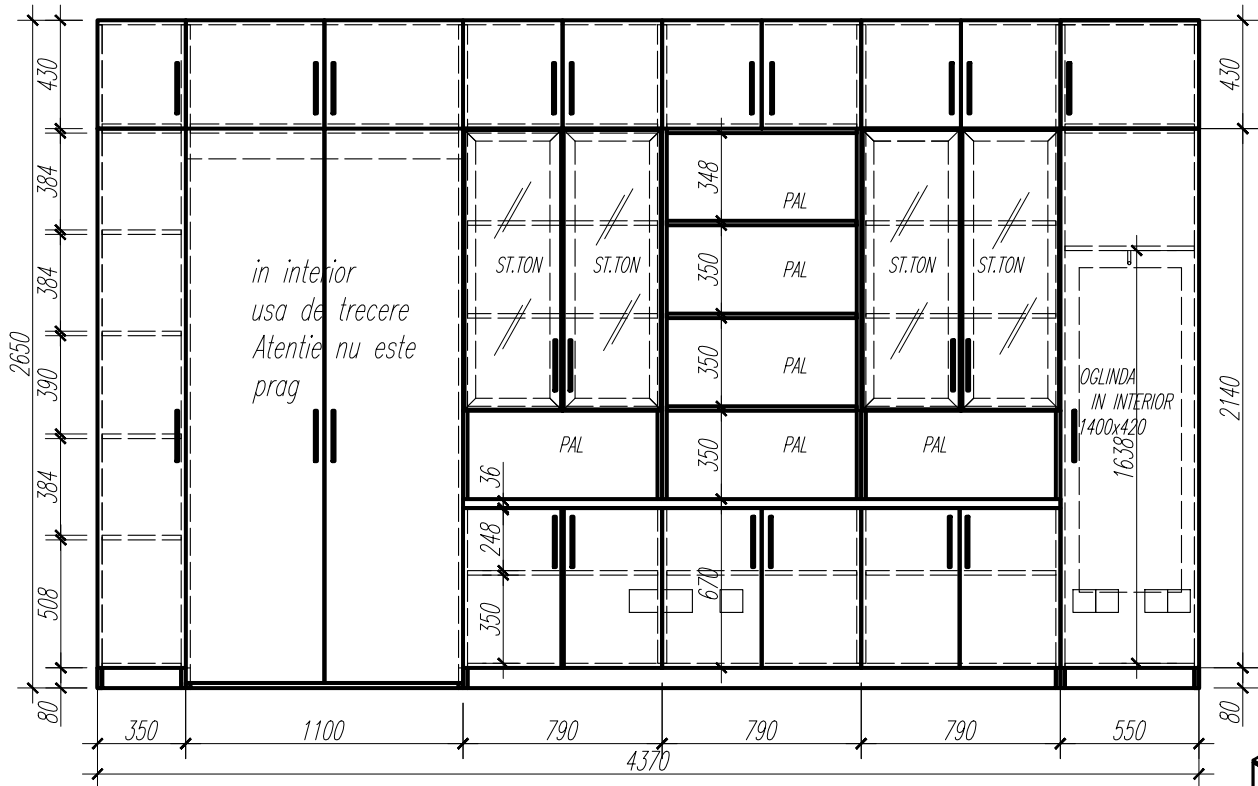




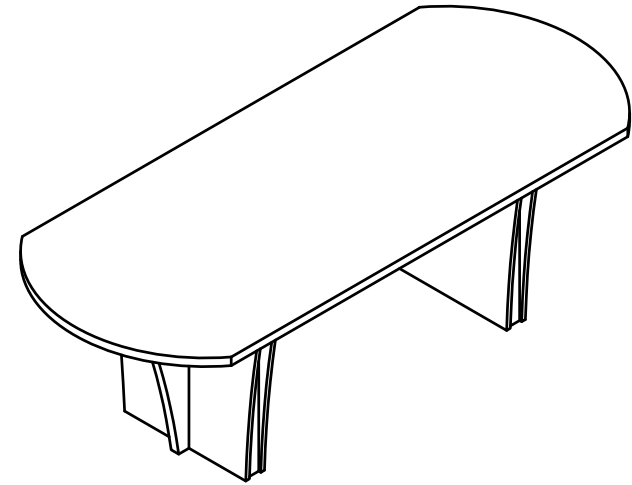
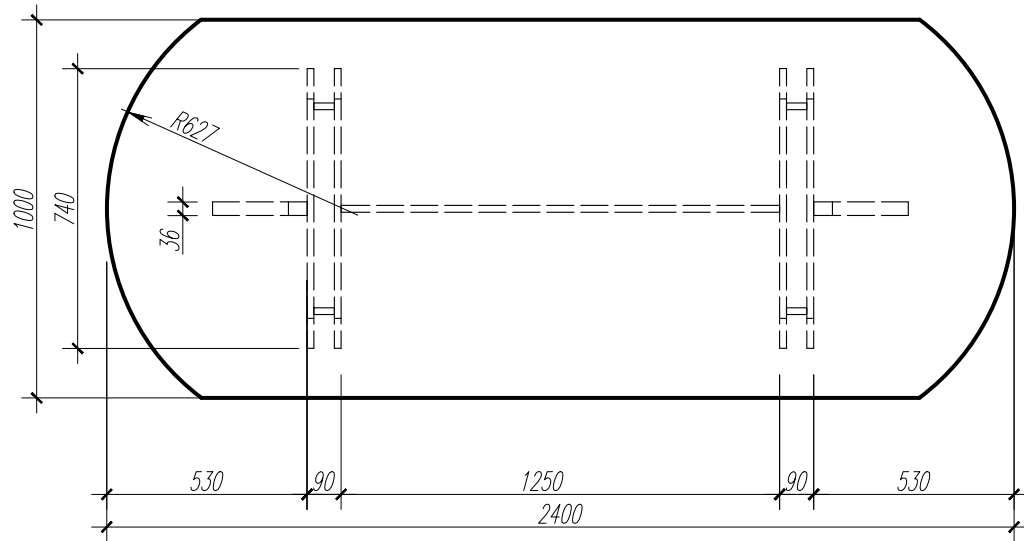
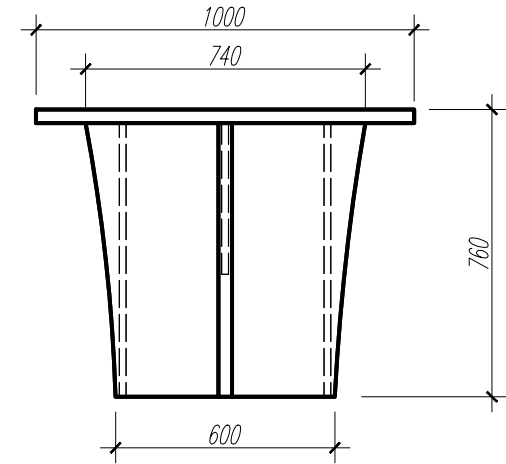
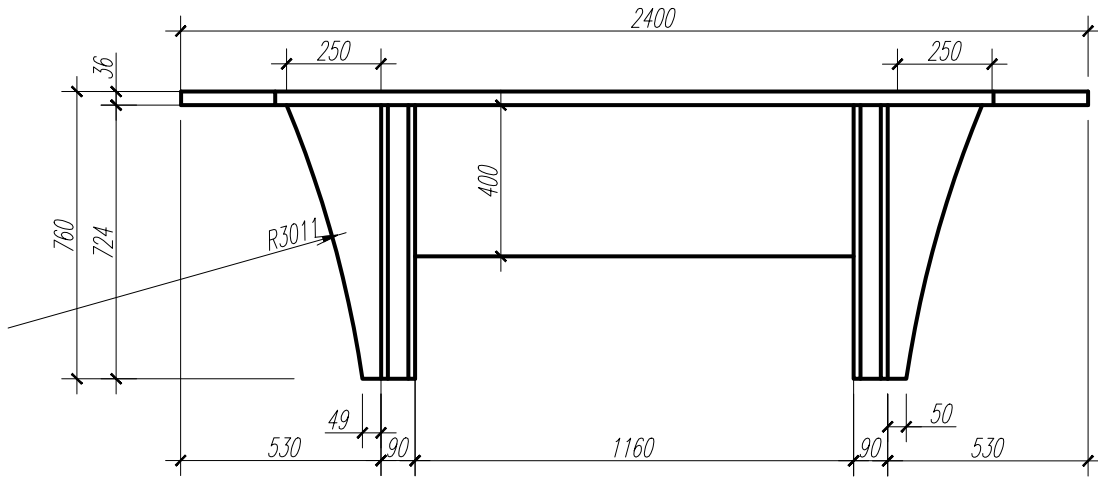
DULAP SAFEU



# GARNITURA DE BIROU



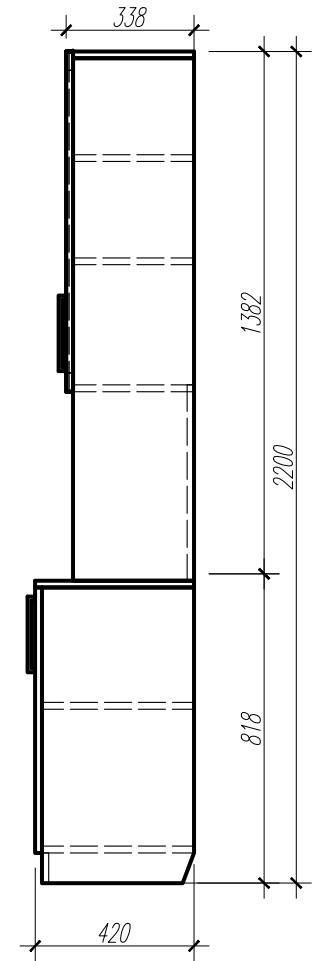
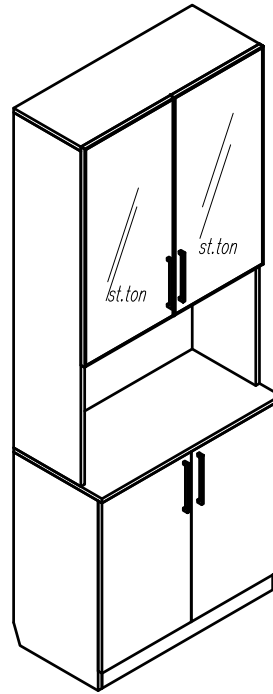
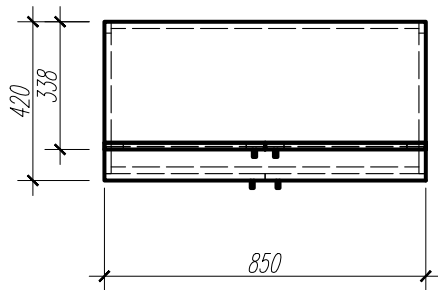
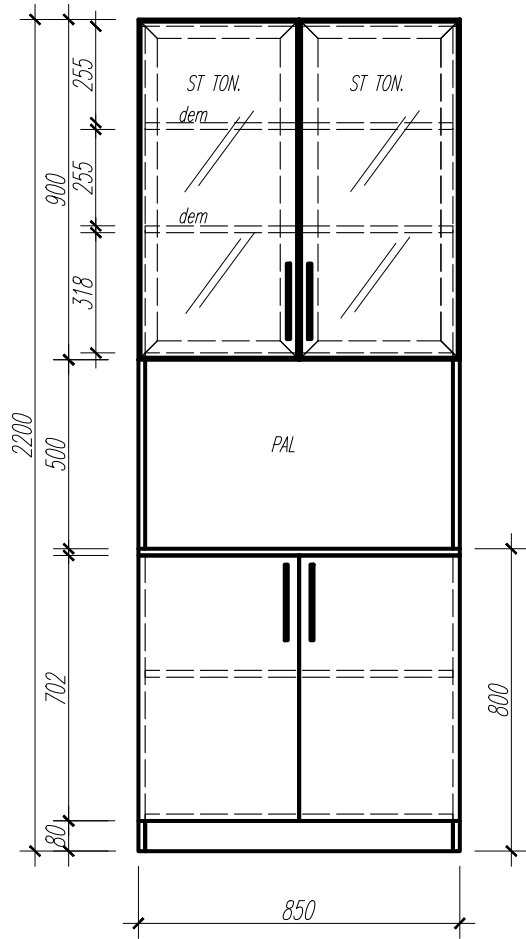
# MASA SEDINTE



bir.102

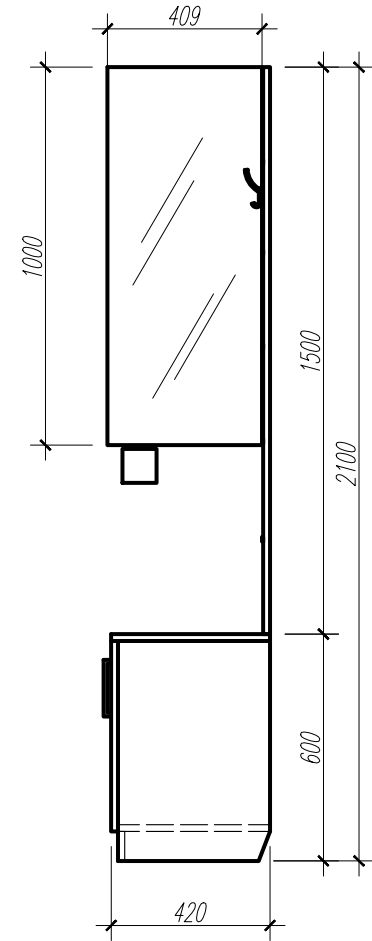
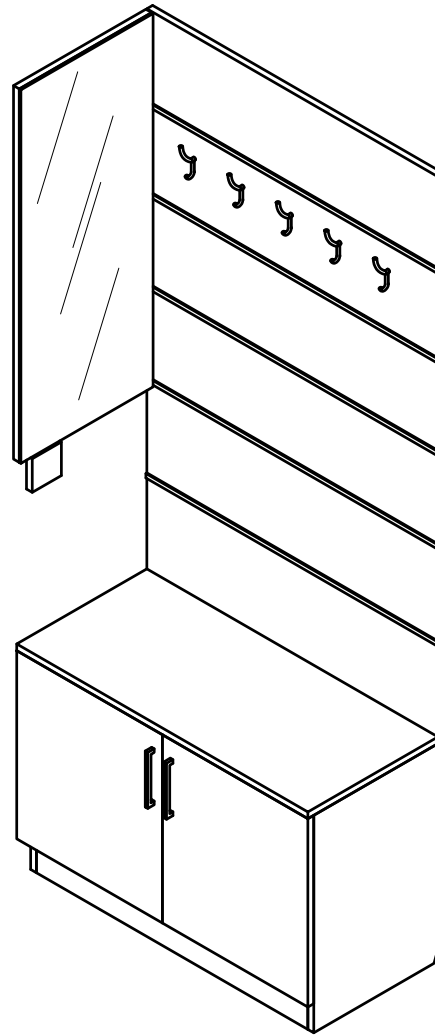
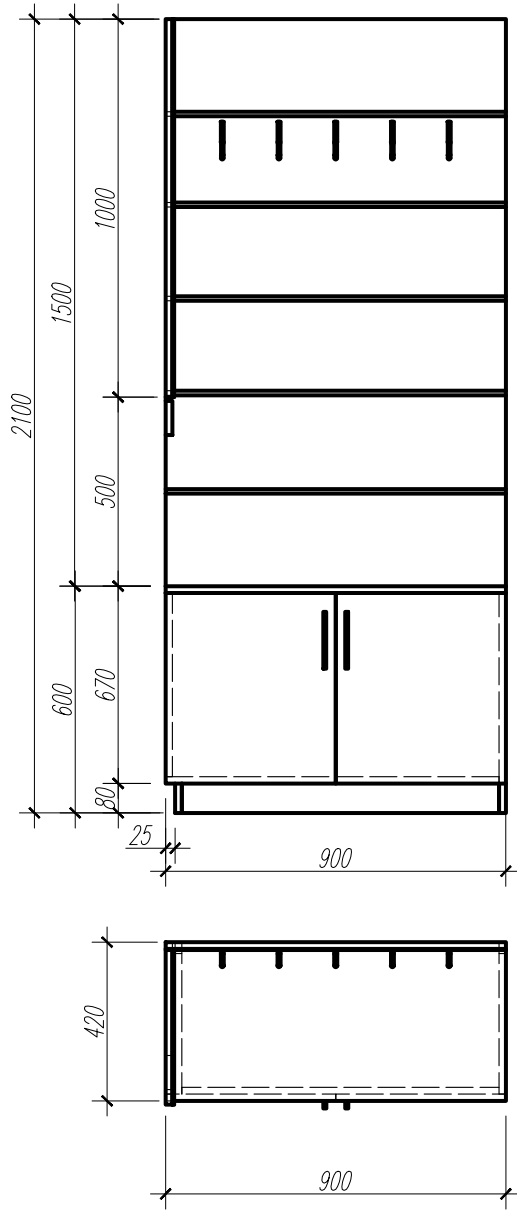
148

# DULAP MAPE

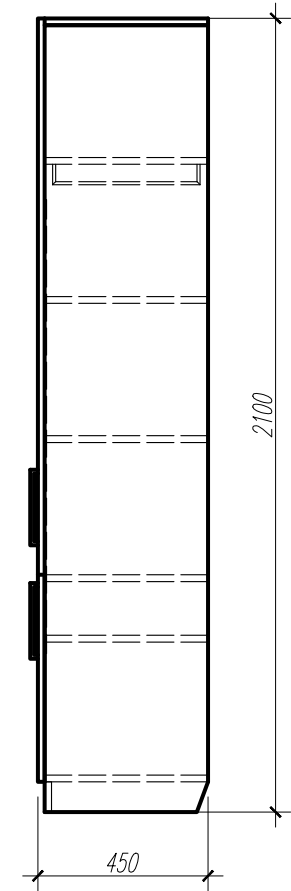
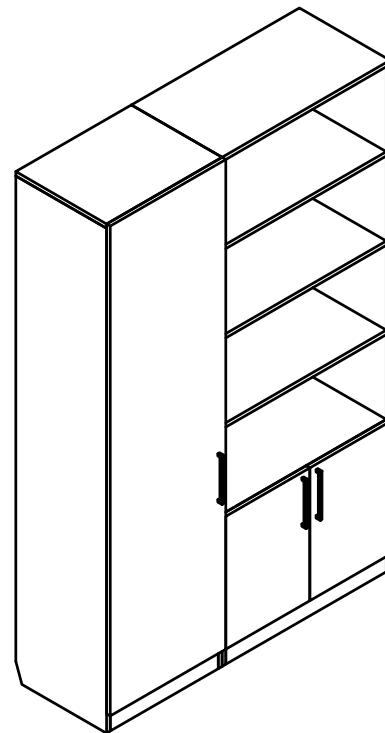
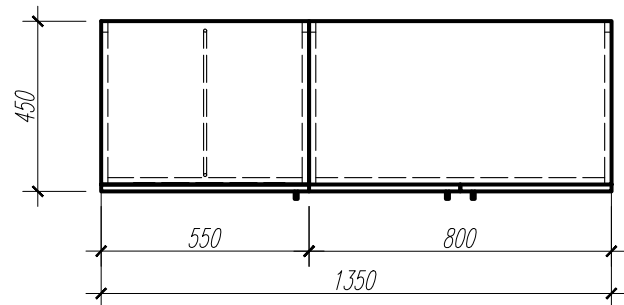
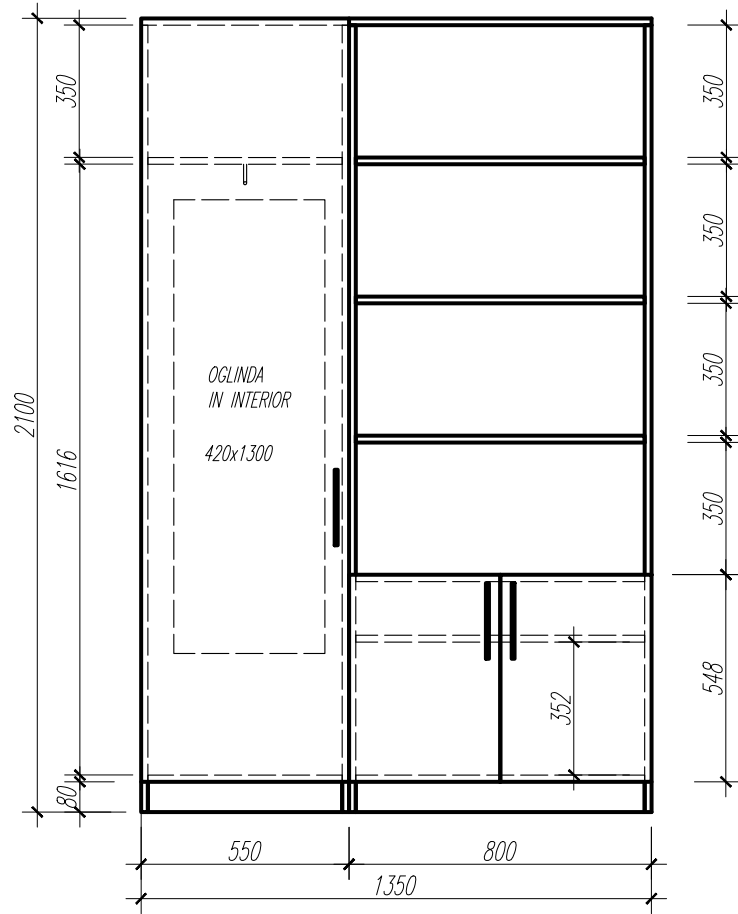




### COMODA - CUIER SUSPENDAT



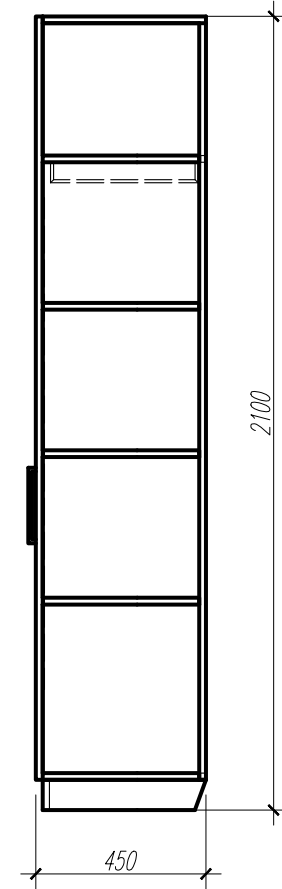
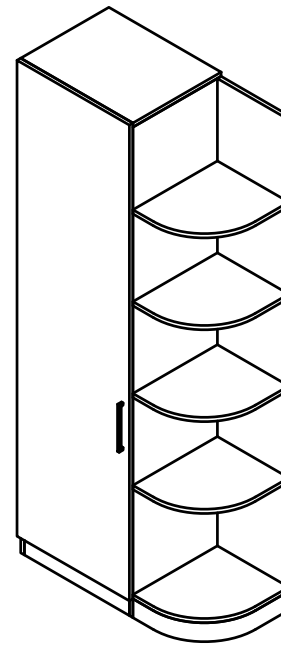
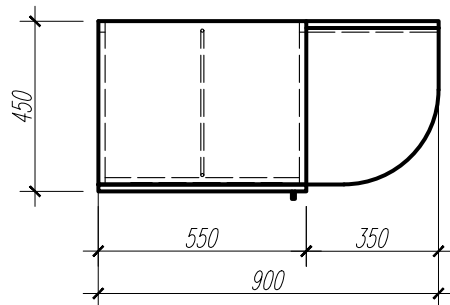
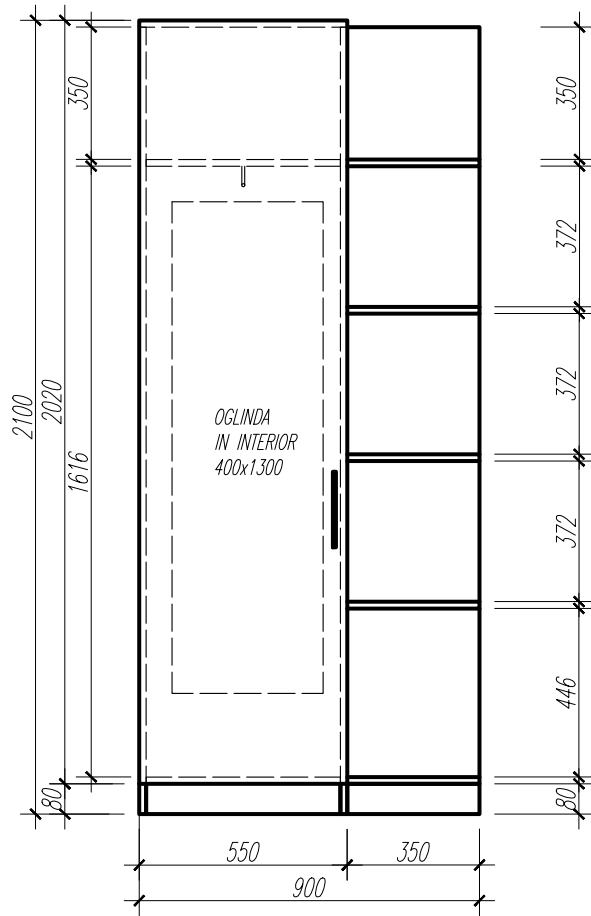
### DULAP HAINA-MAPE





DULAP HAINA-MAPE

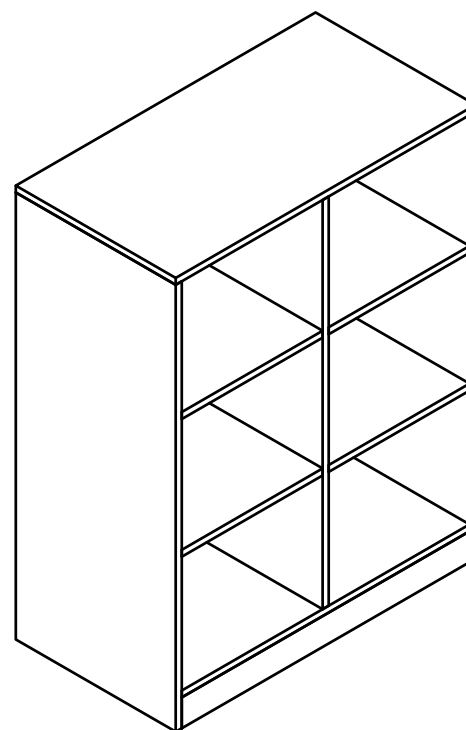
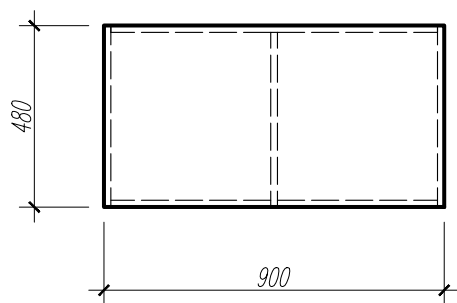
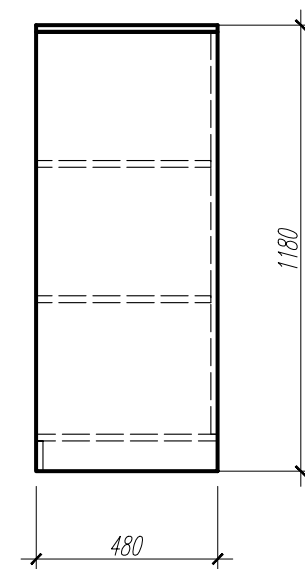
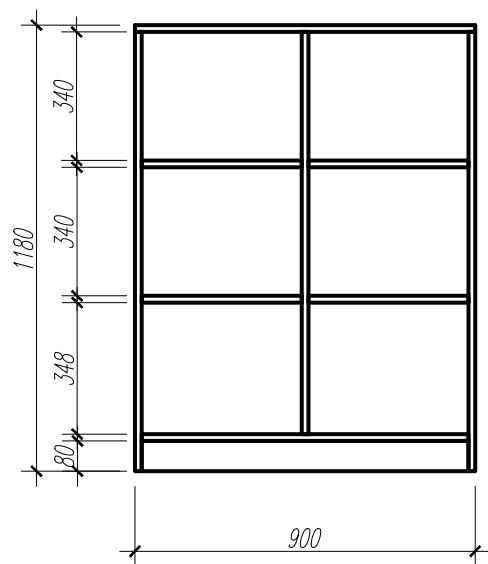
bir.103 anticamera

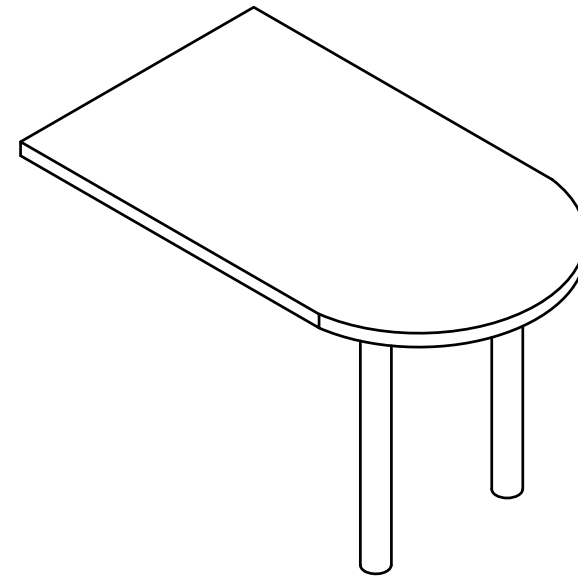
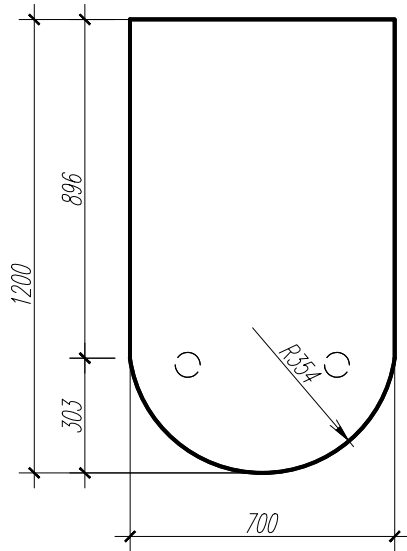
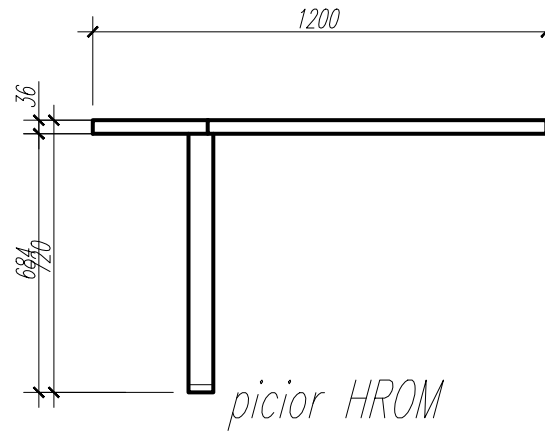
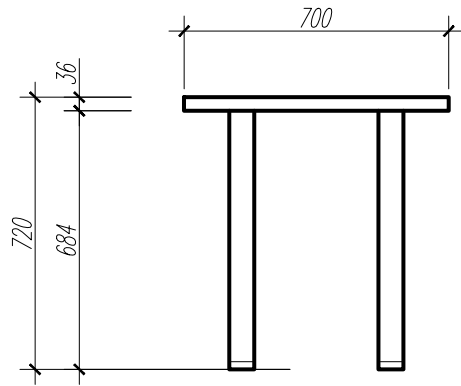


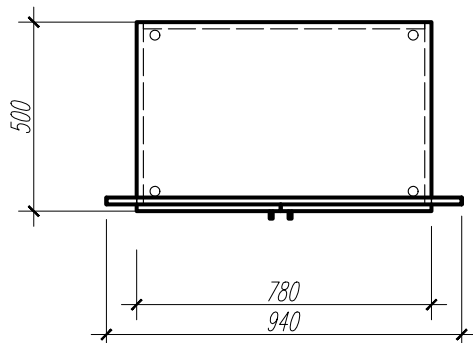
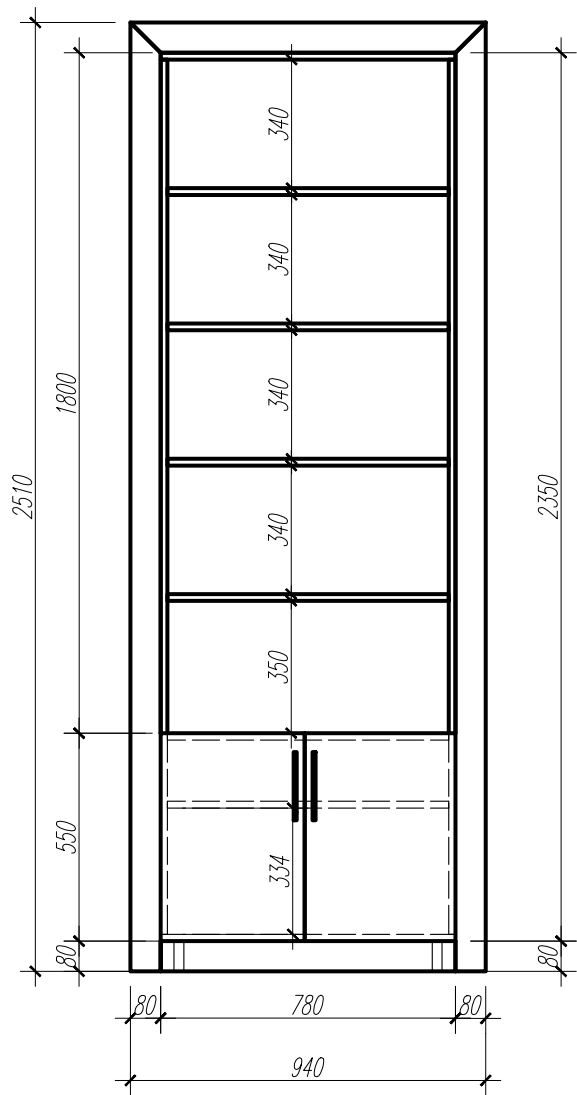
# STELAJ MAPE

bir.103 anticamera

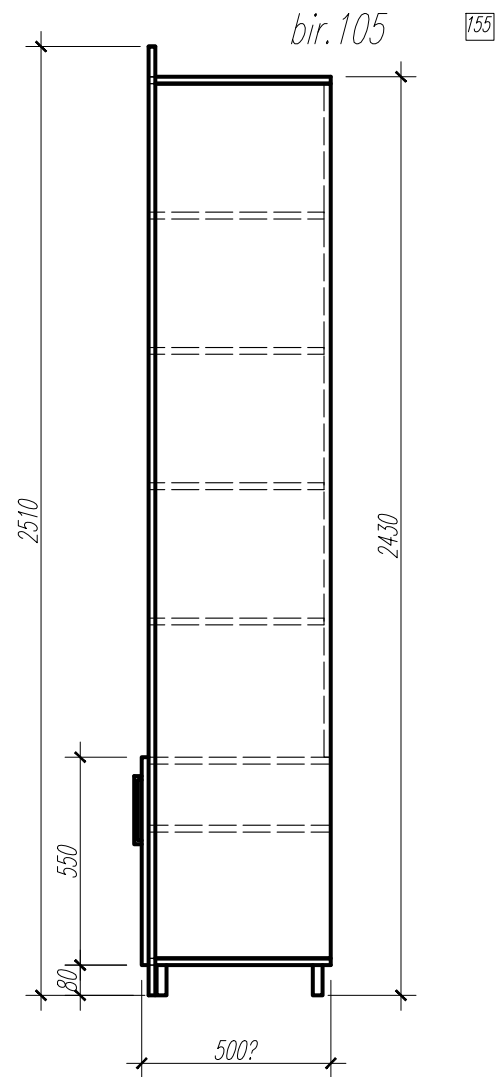
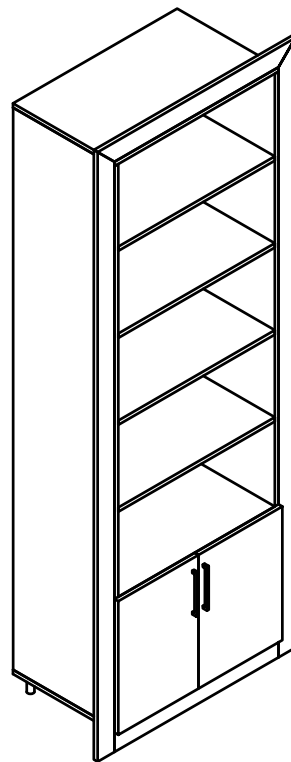
153



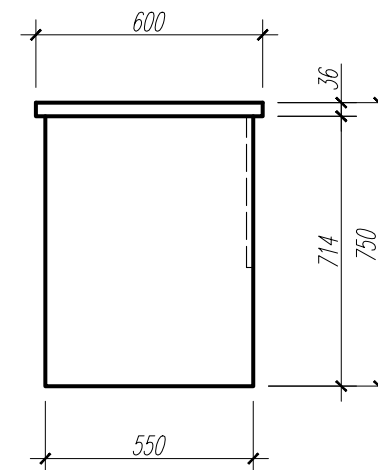
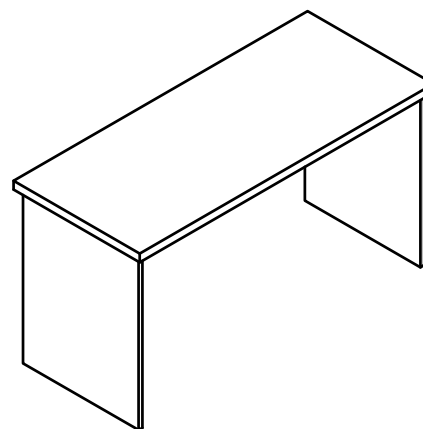
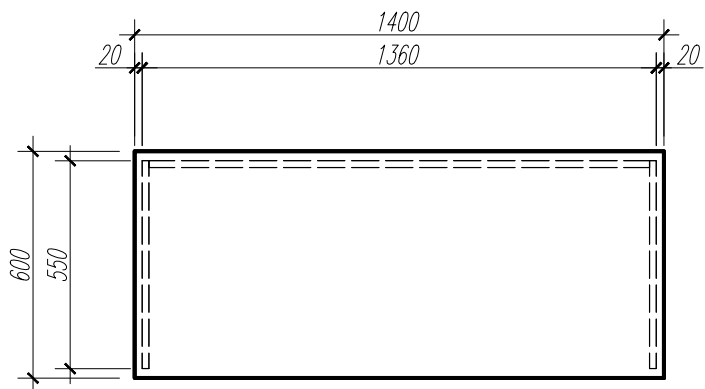
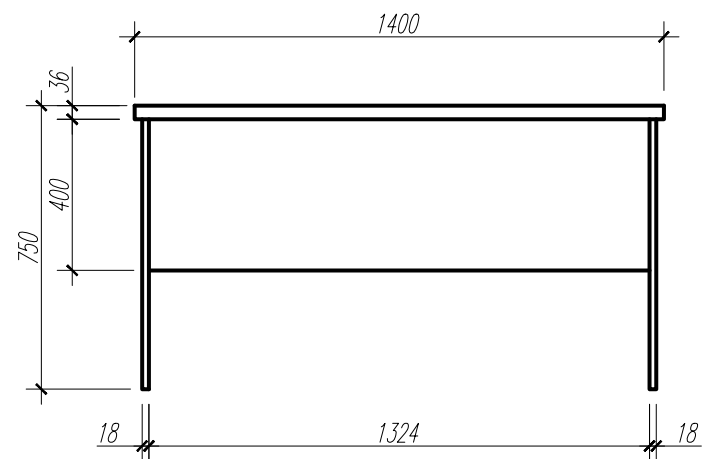




DULAP MAPE -NISA

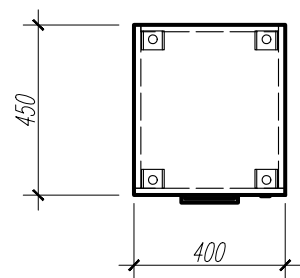
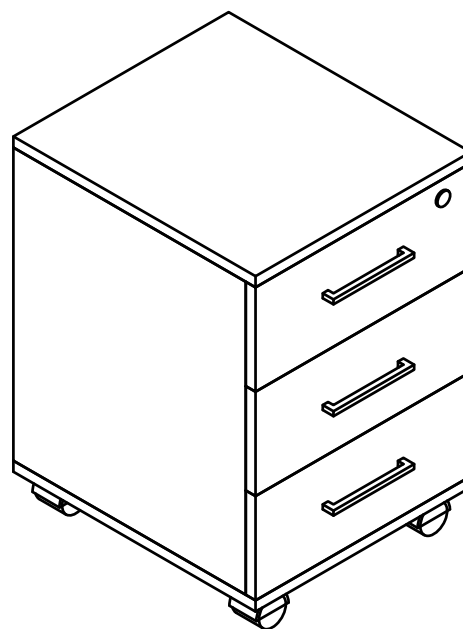
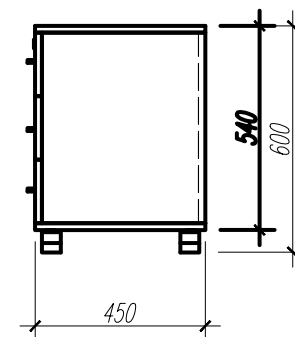
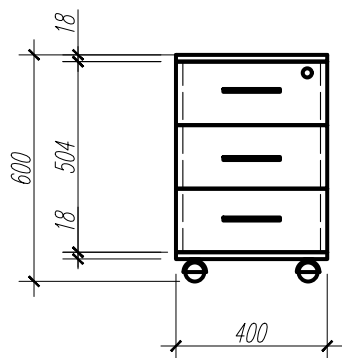


# MASA DE BIROU

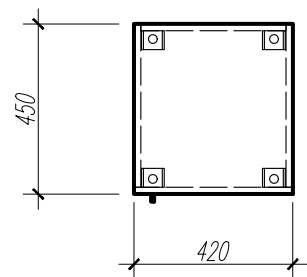
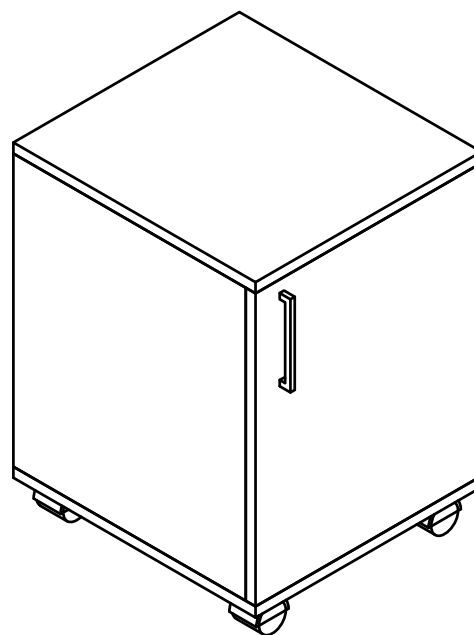
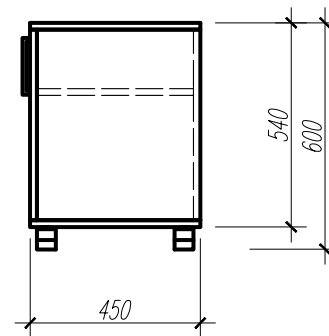
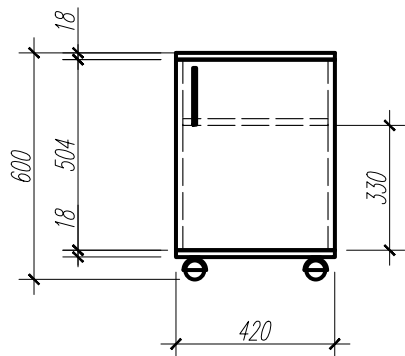




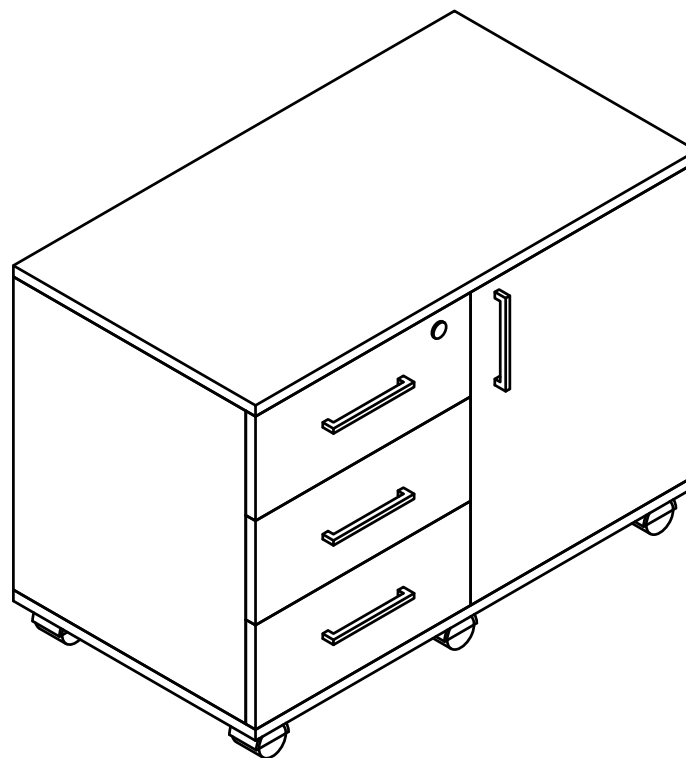
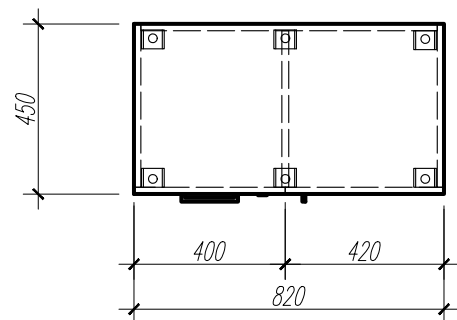
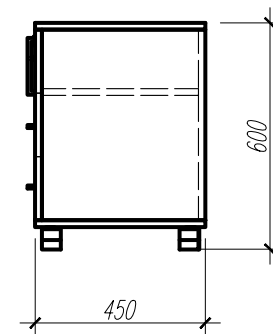
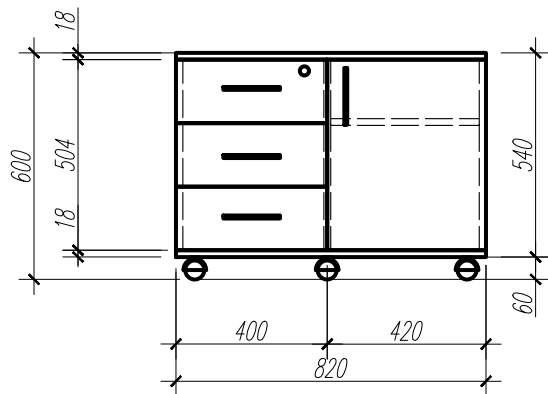
### COMODA CU SERTARE



# COMODA CU USITA

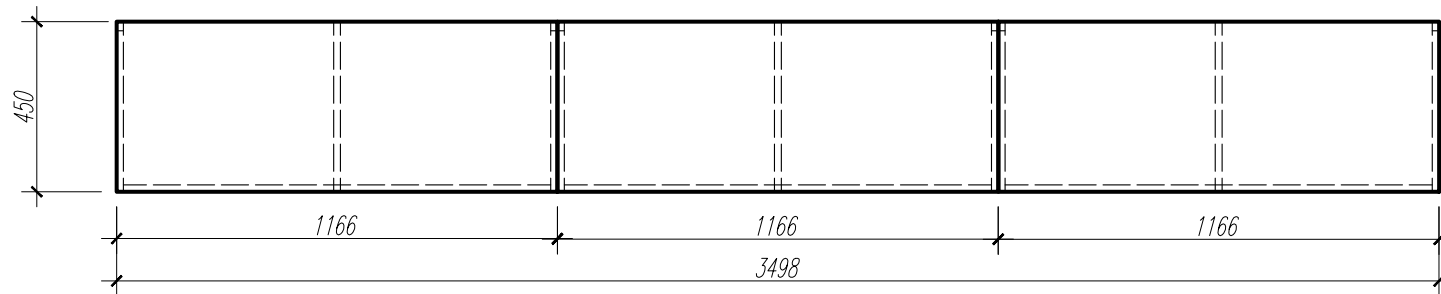
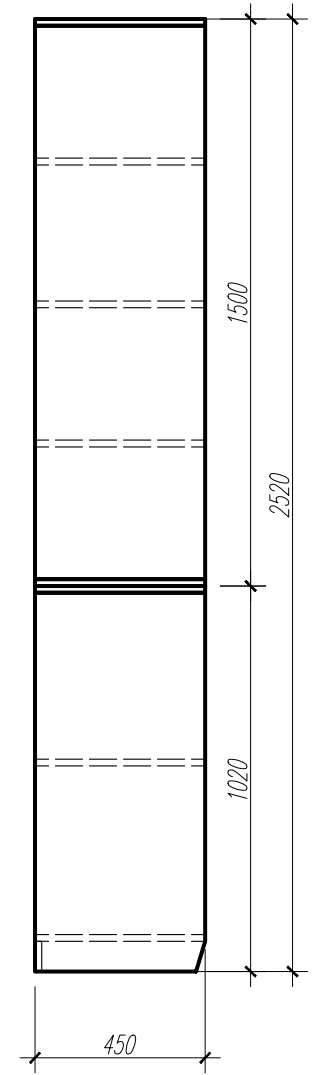
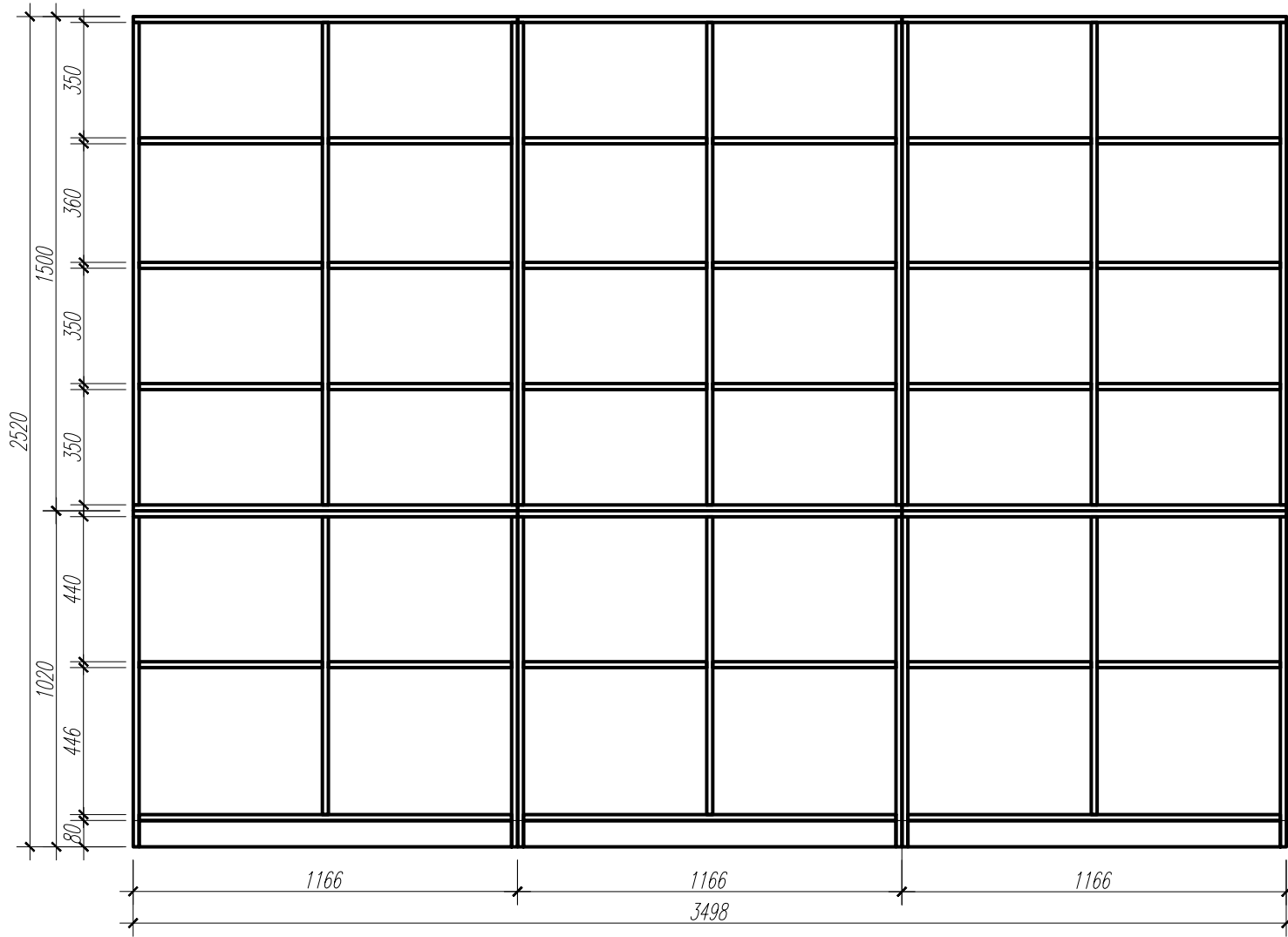


# COMODA CU SERTARE SI USITA



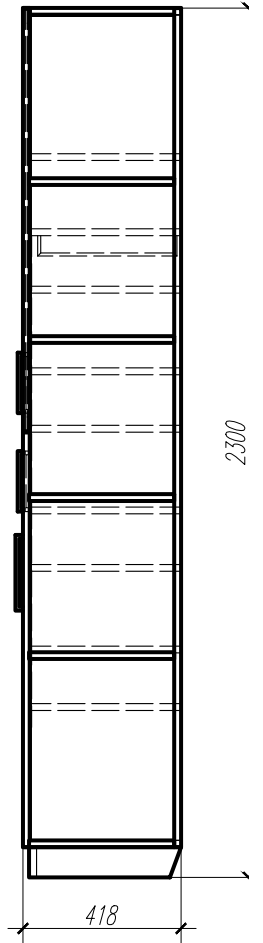
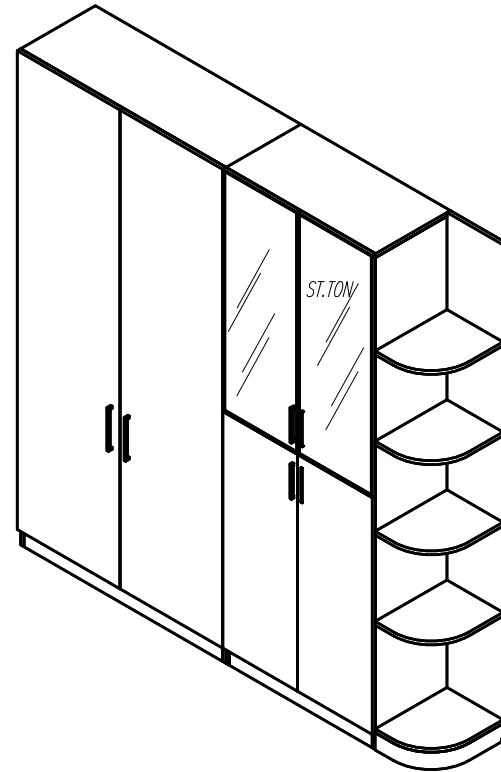
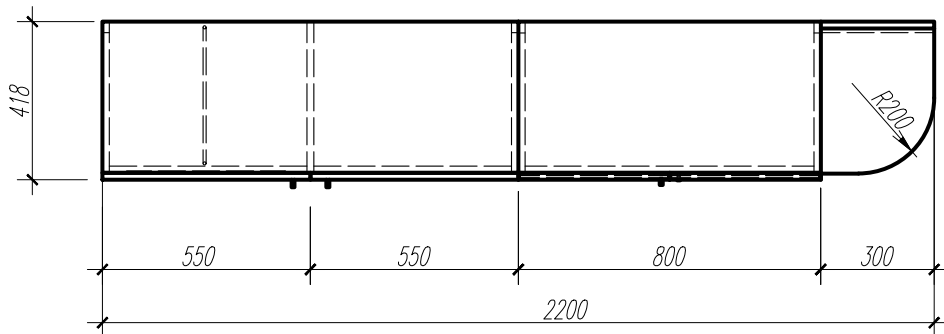
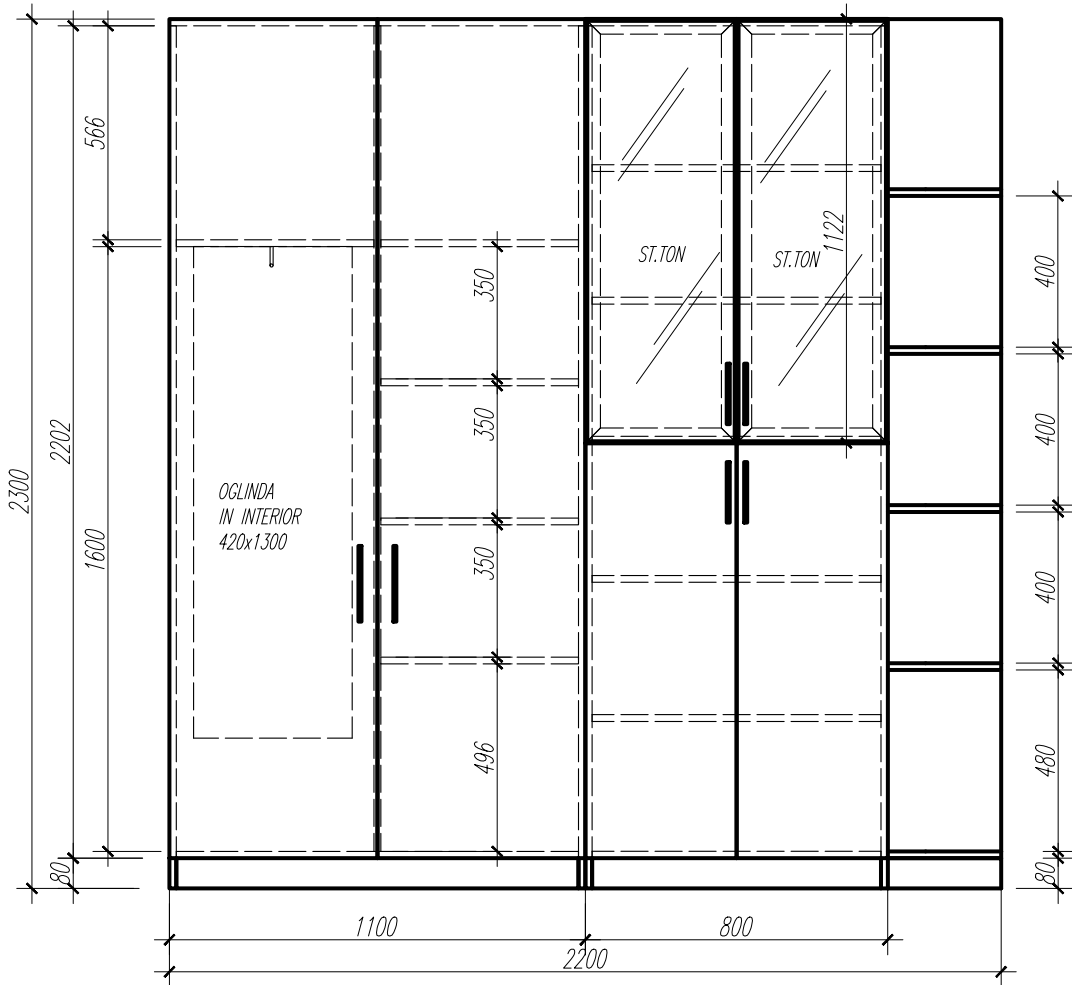
STELAJ-MAPE

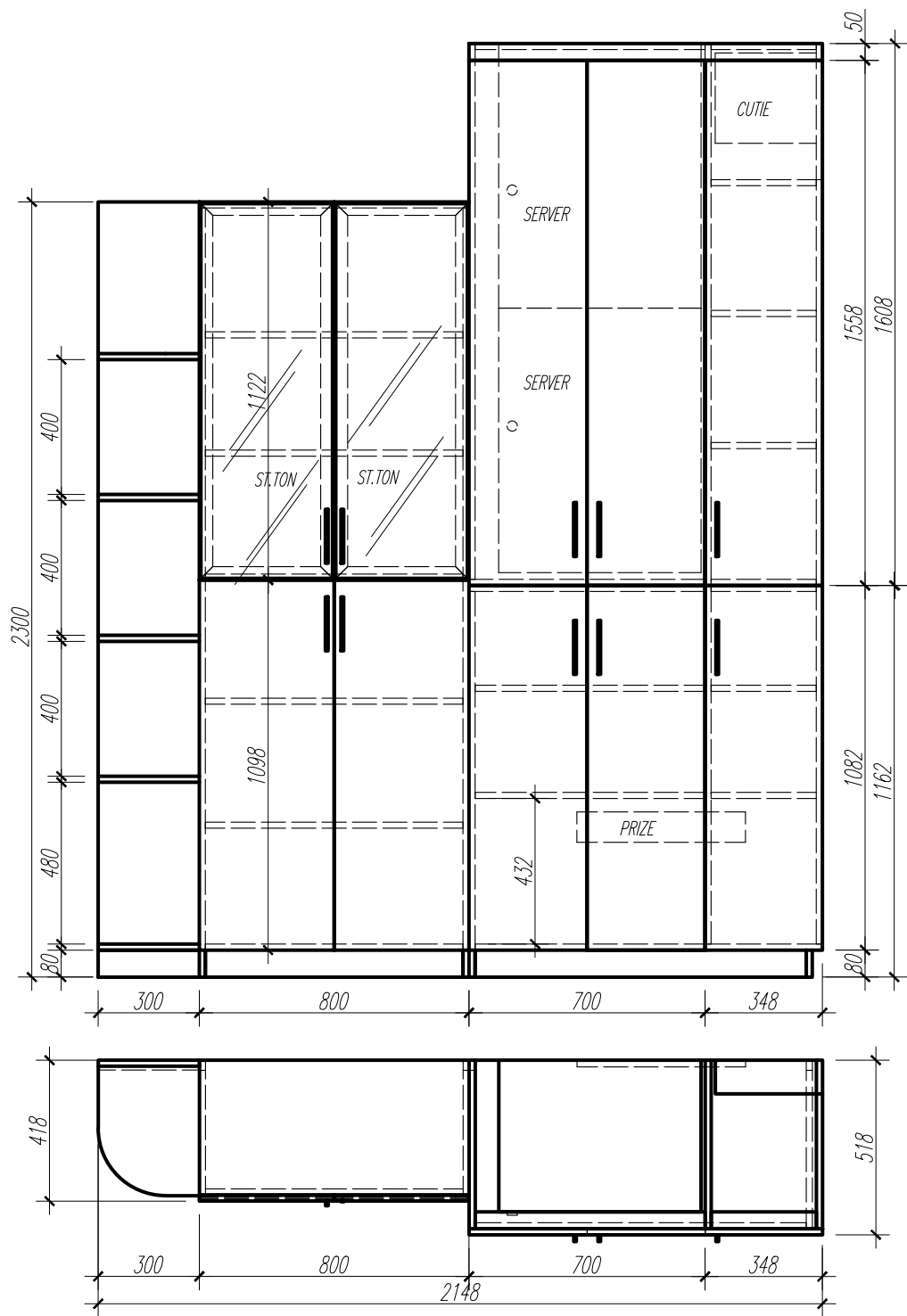
bir.109 cancelarie 160





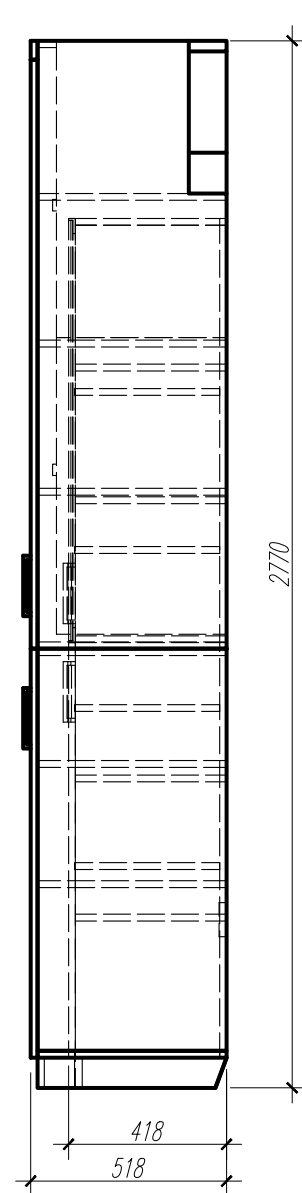
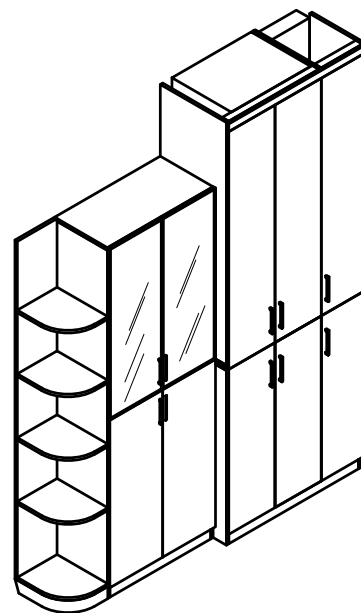
# DULAP HAINE-MAPE





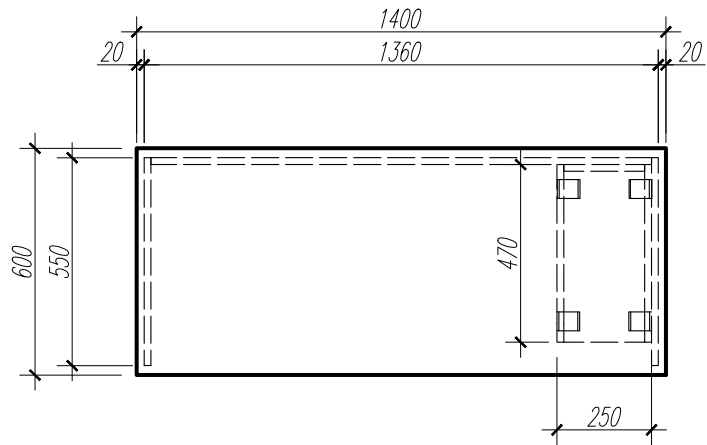
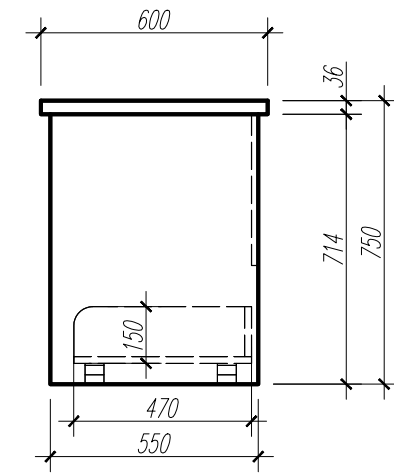
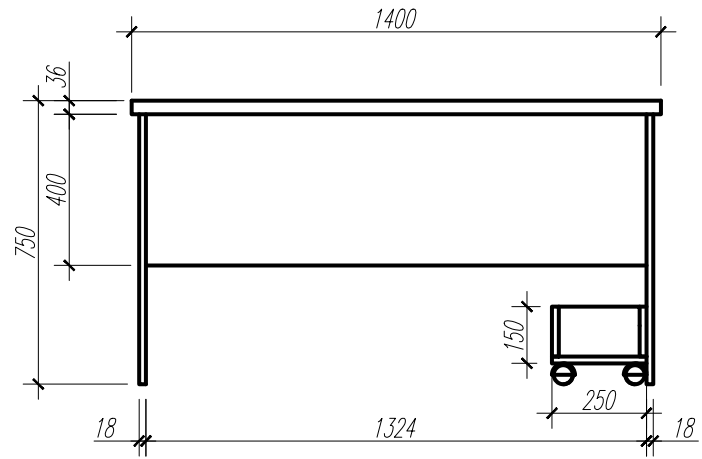
DULAP MAPE-MAPE

bir.110



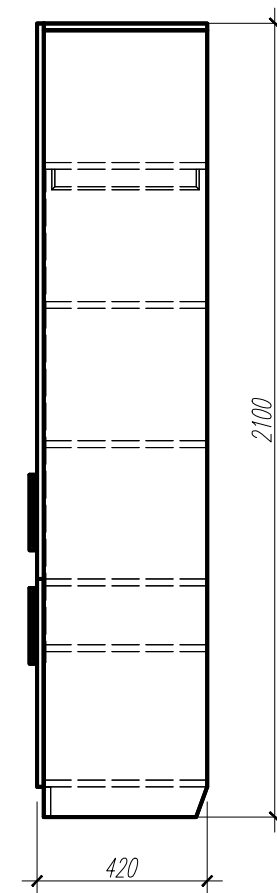
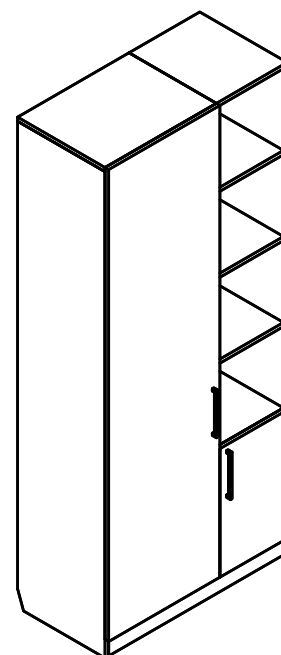
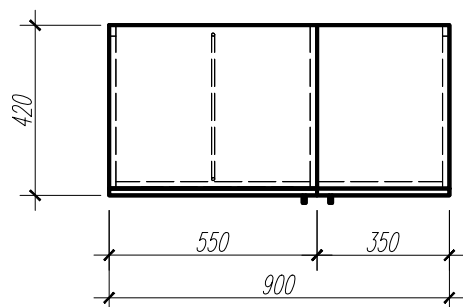
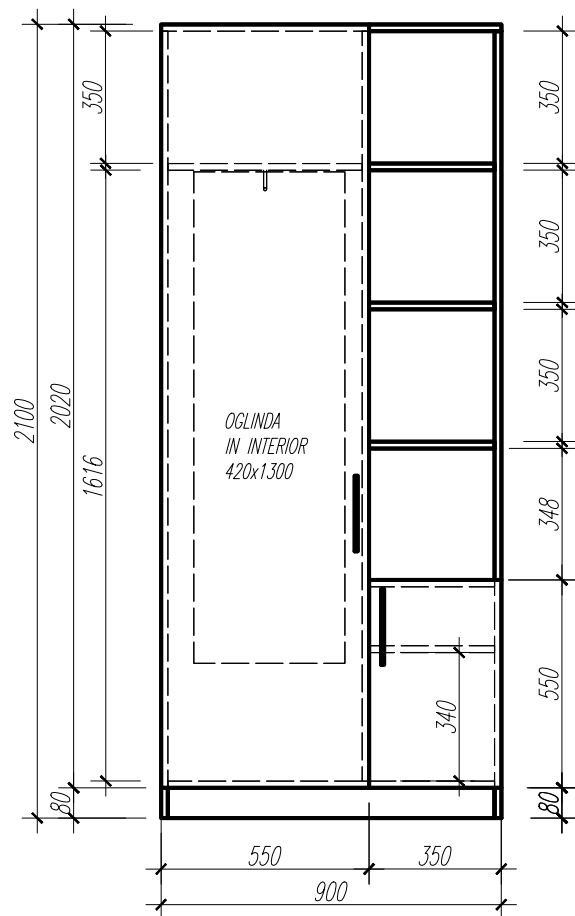
# MASA DE BIROU

bir.111 anticamera 164

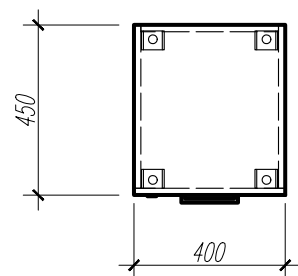
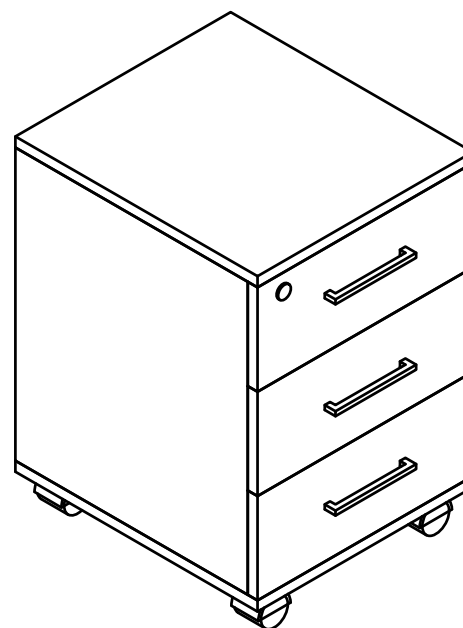
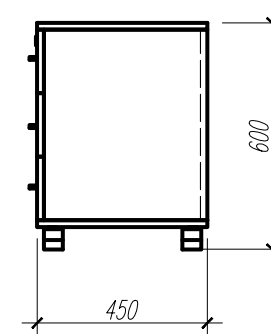
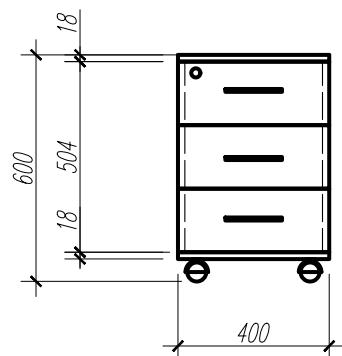


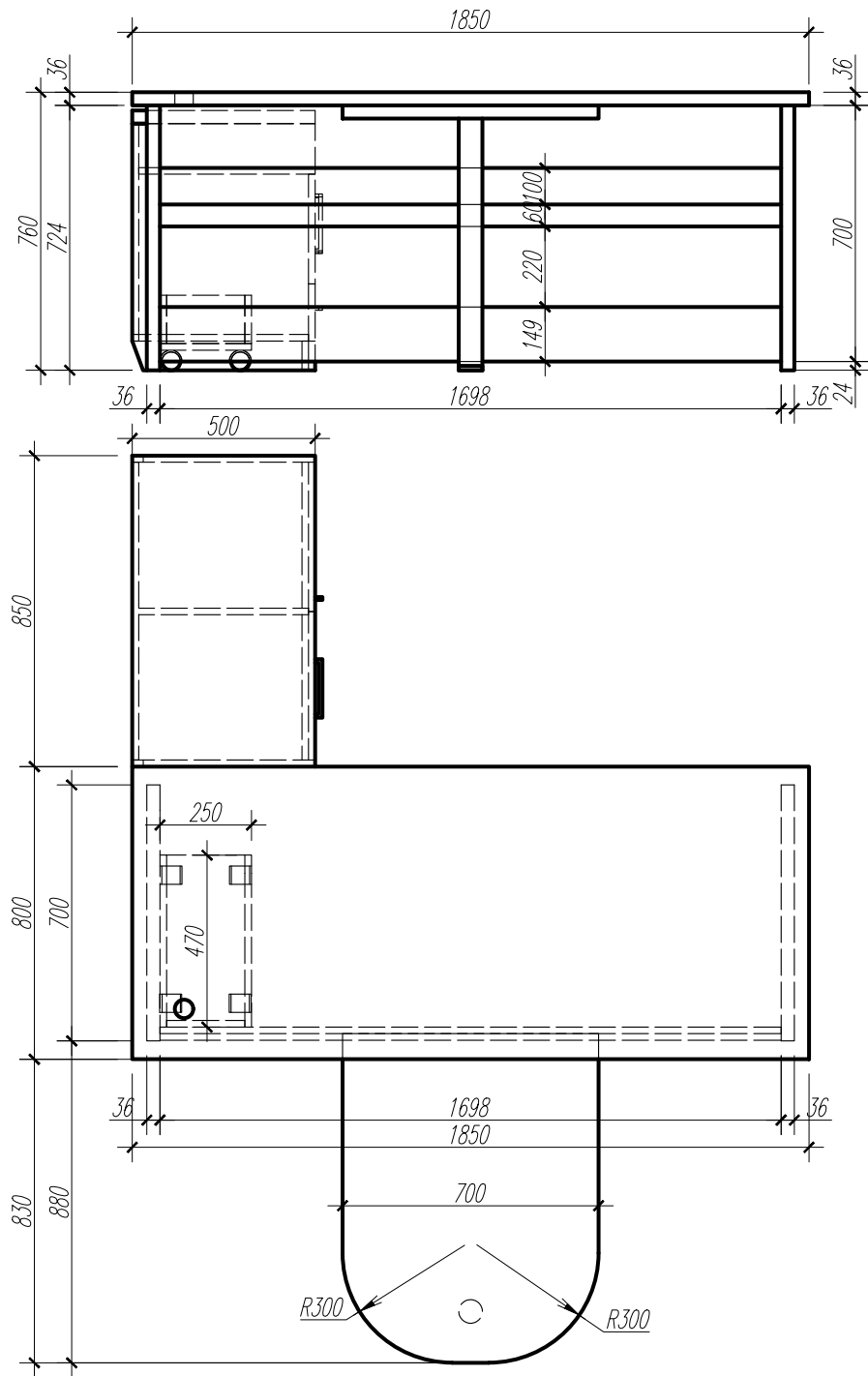


### DULAP HAINÉ-MAPE



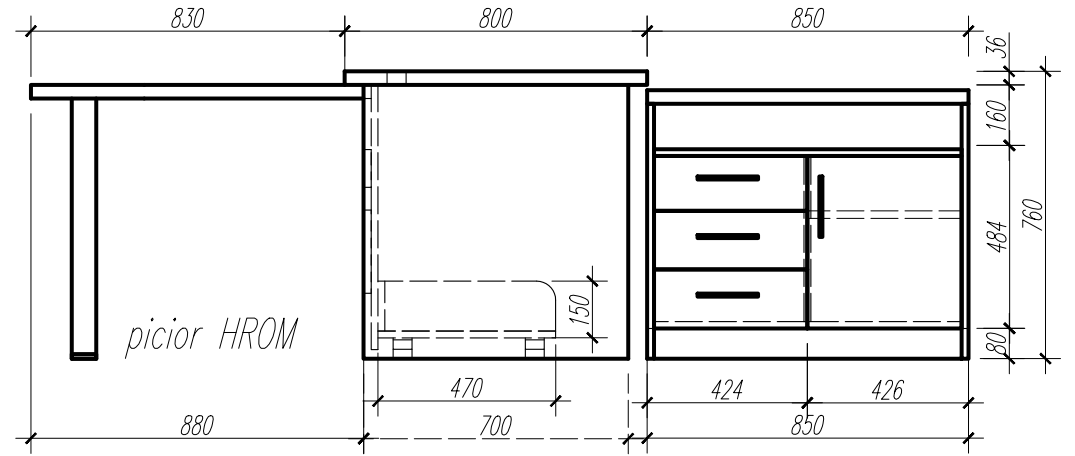
COMODA CU SERTARE



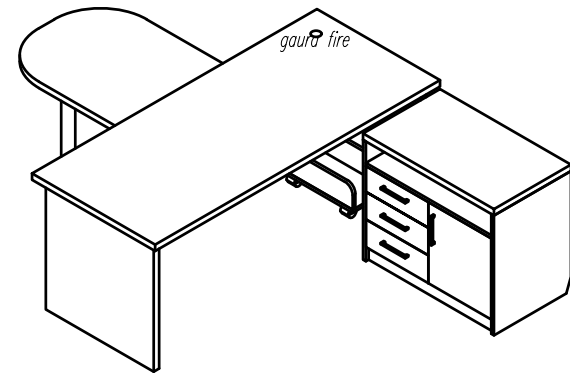


MASA CONDUCATOR CU ANEXA

bir.111

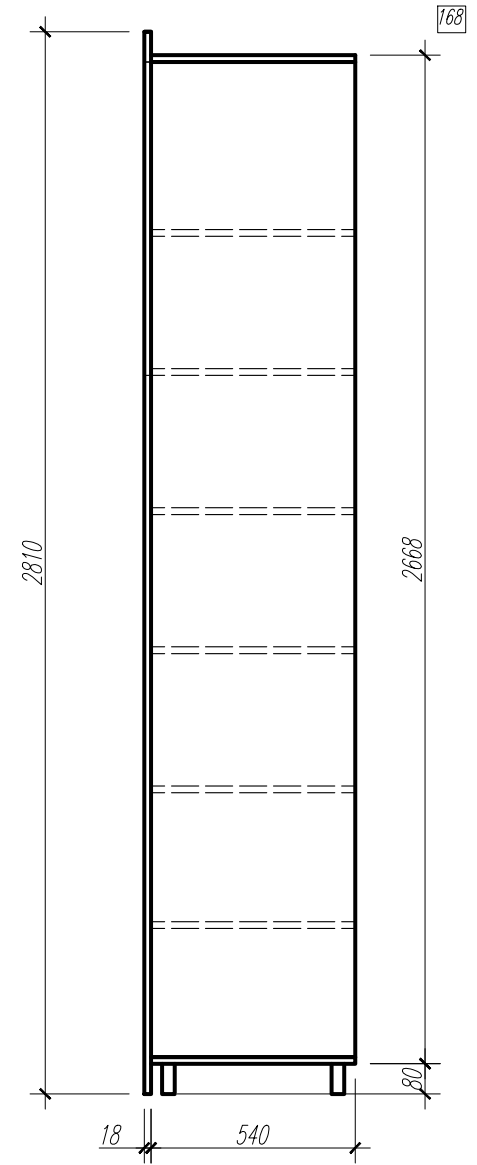
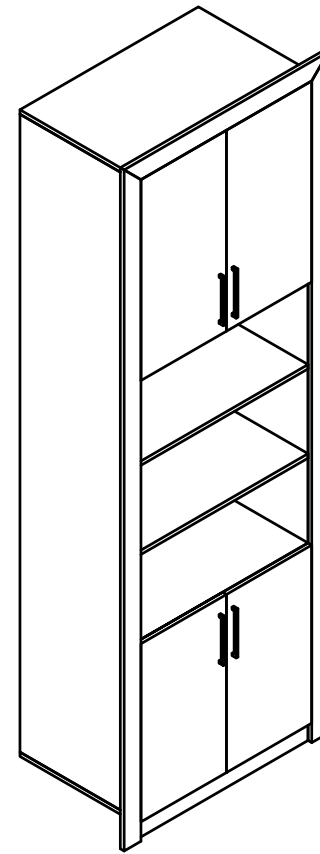
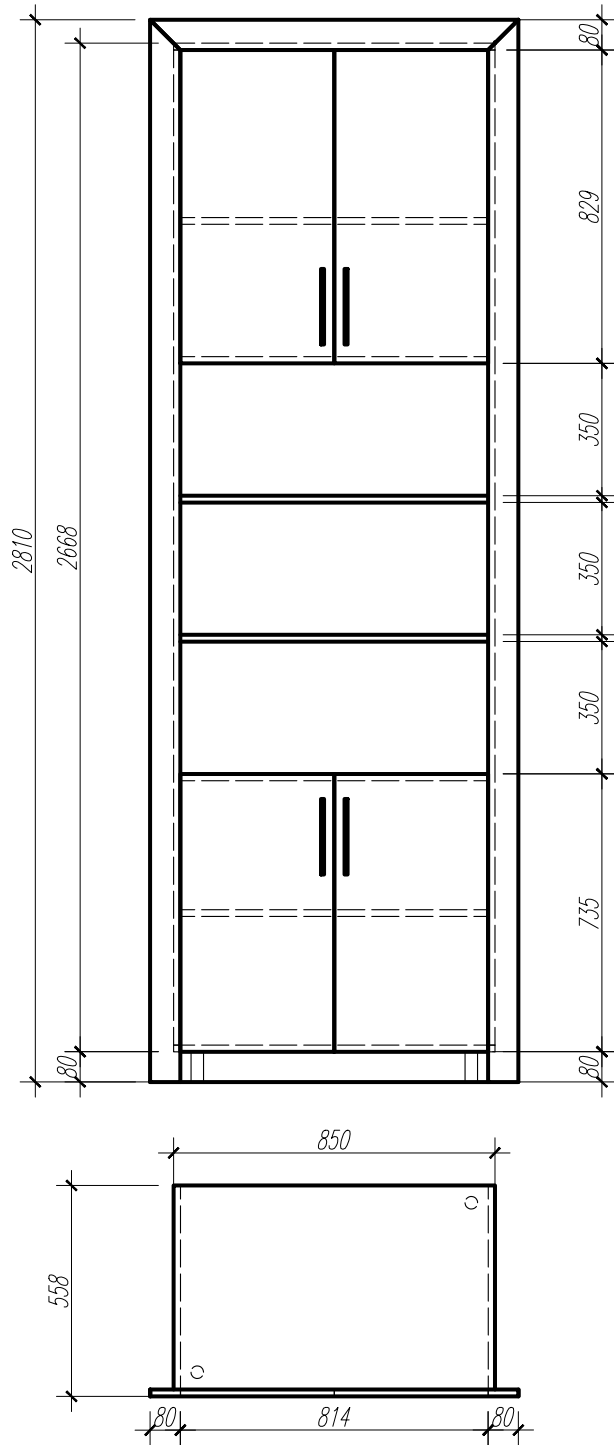


*picioar HROM*



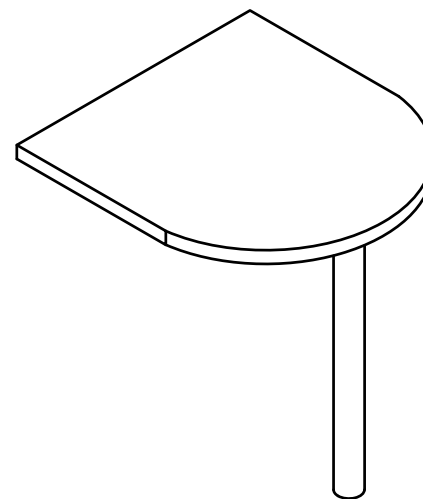
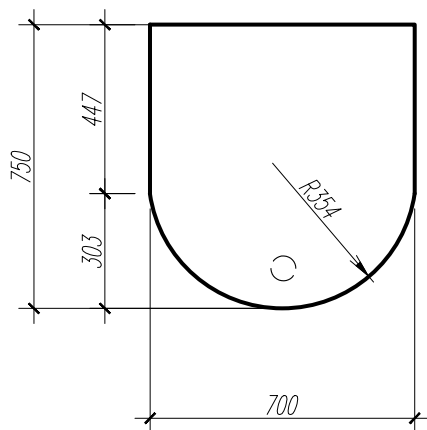
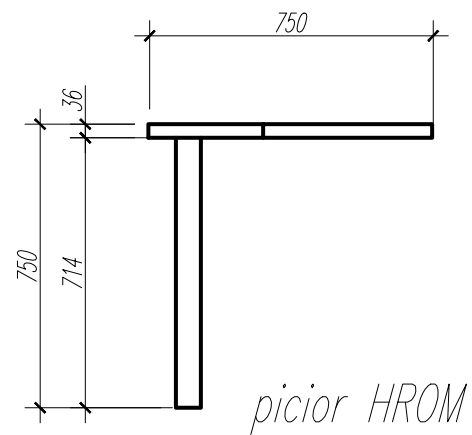
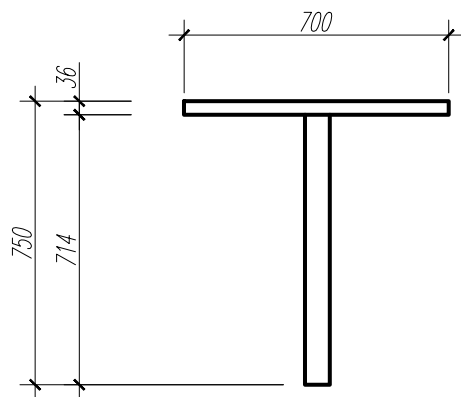
DULAP MAPE

BIR. 111

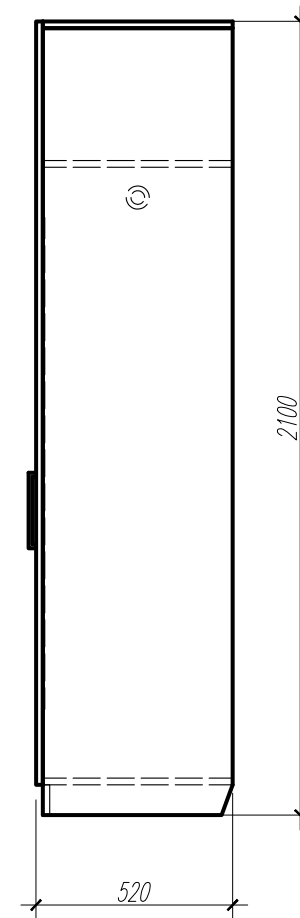
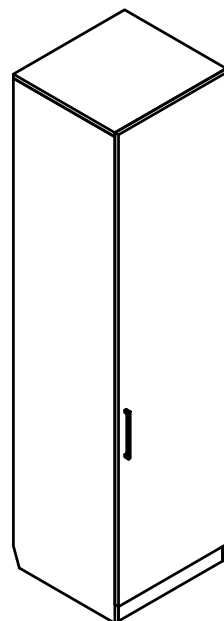
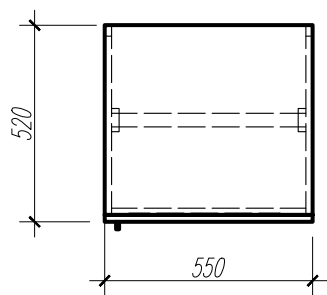
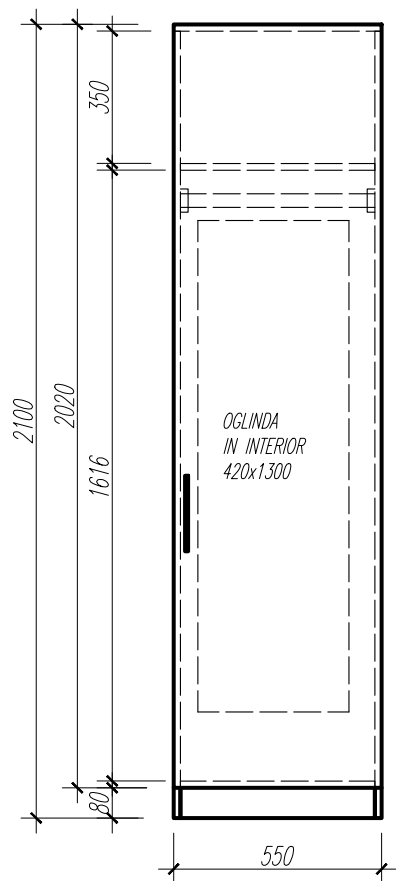


168

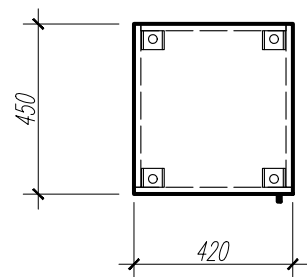
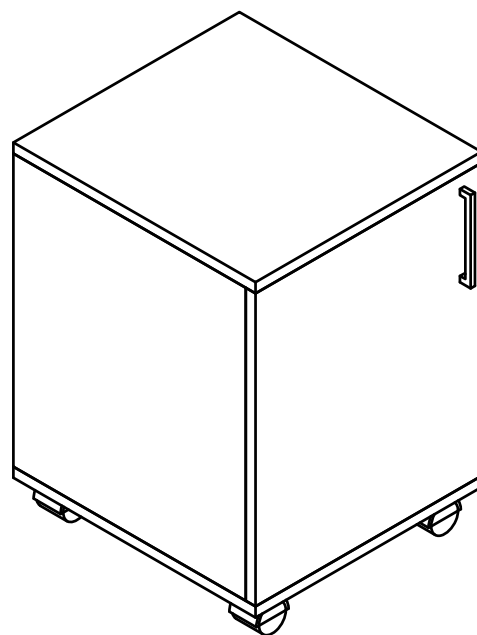
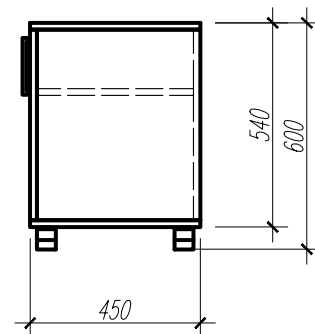
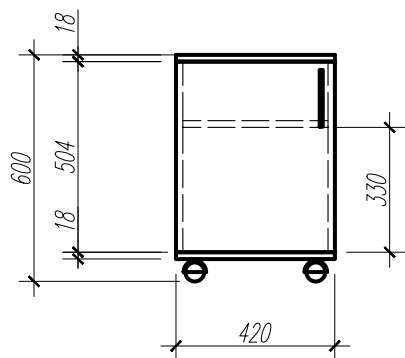
# ANEXA MASA



# DULAP HAINÉ

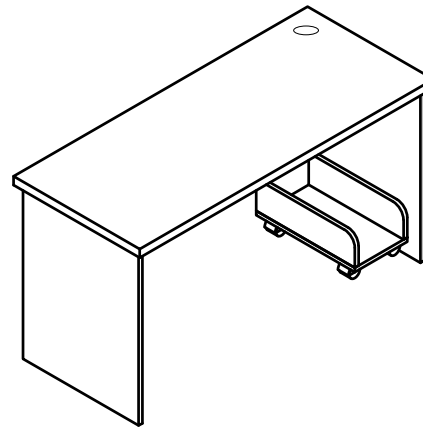
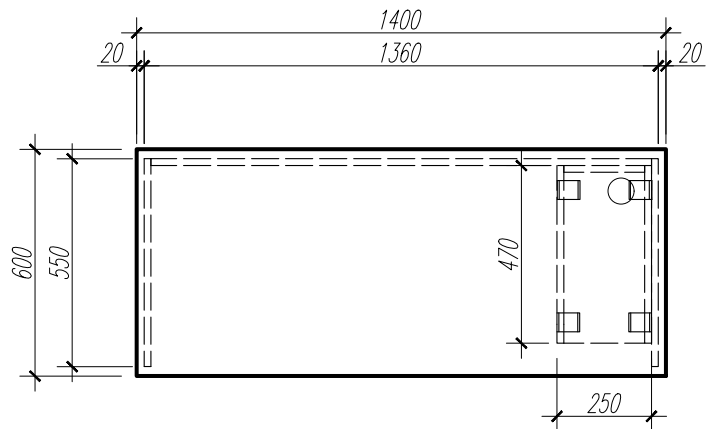
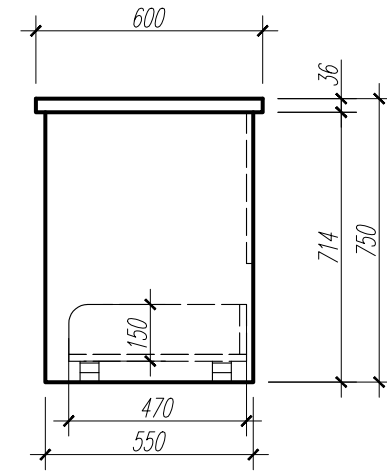
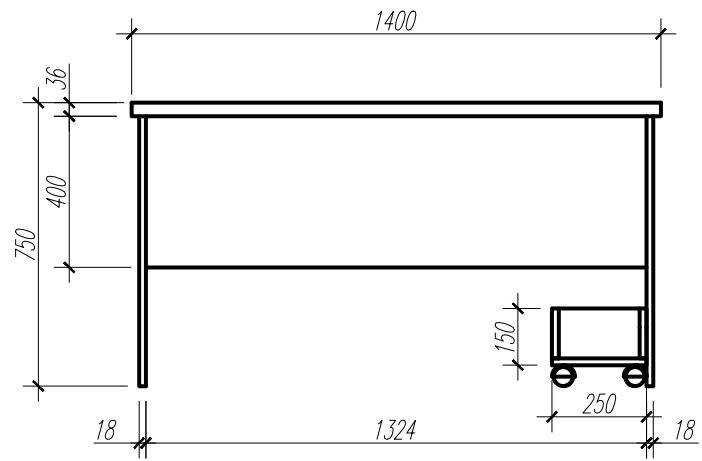


# COMODA CU USITA



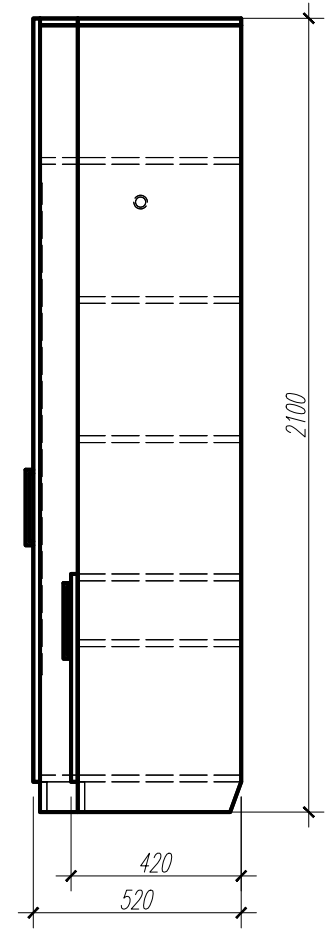
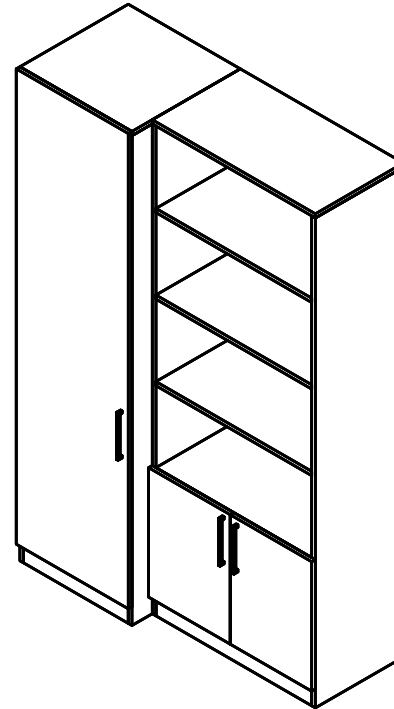
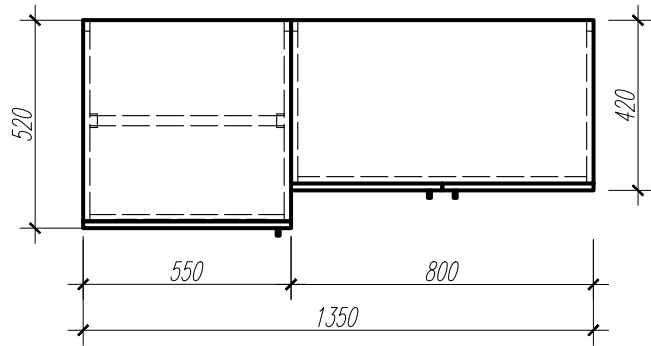
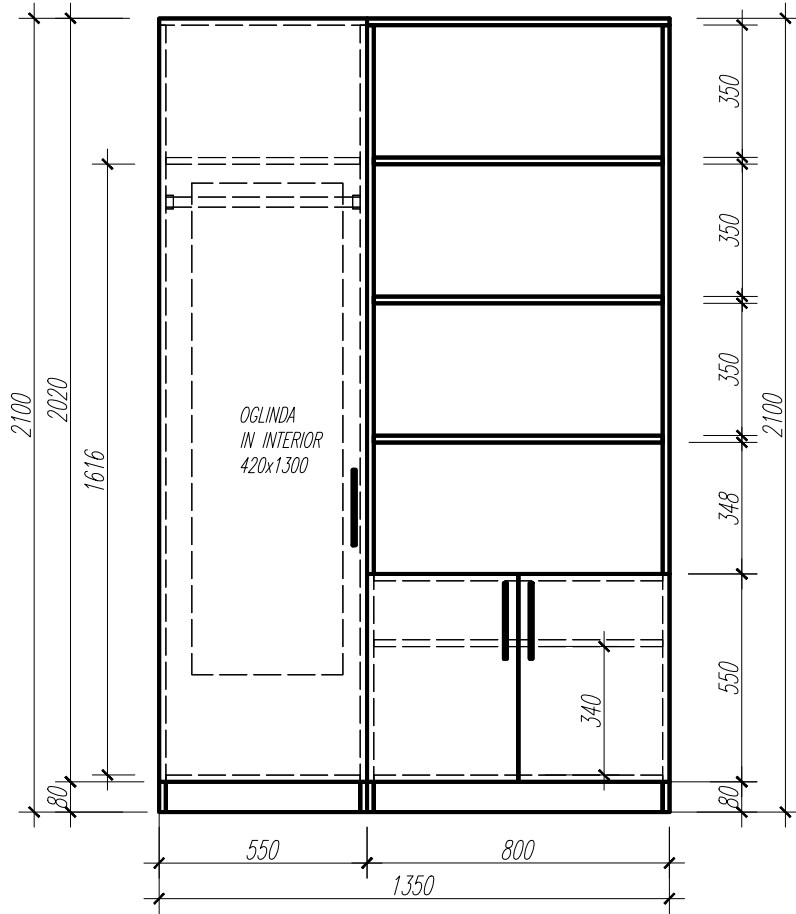
# MASA DE BIROU

bir.115 172

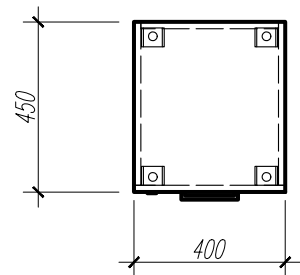
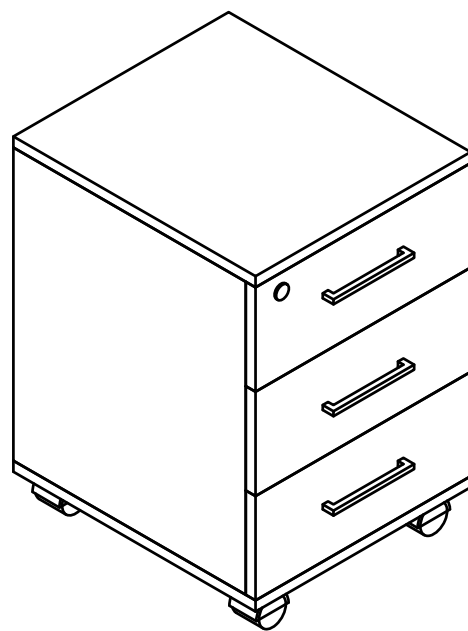
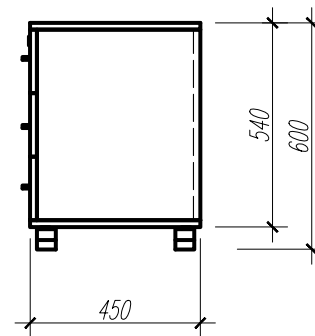
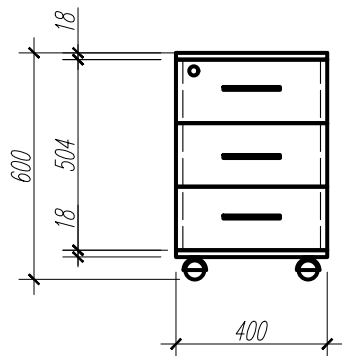




# DULAP HAINÉ-MAPE

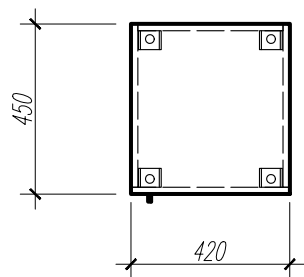
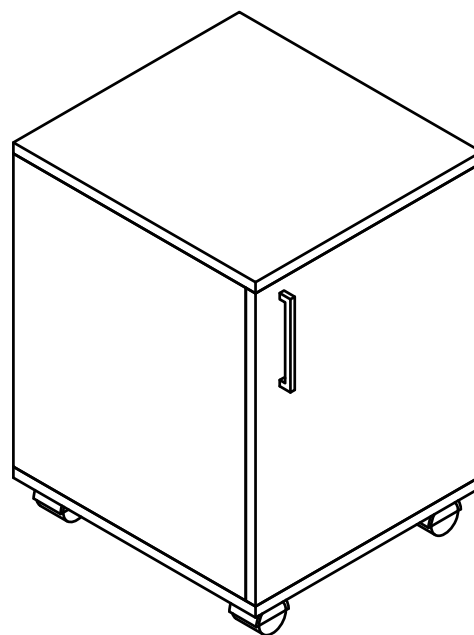
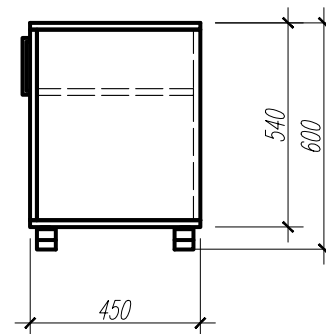
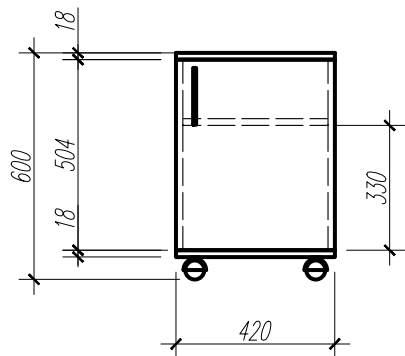


COMODA CU SERTARE



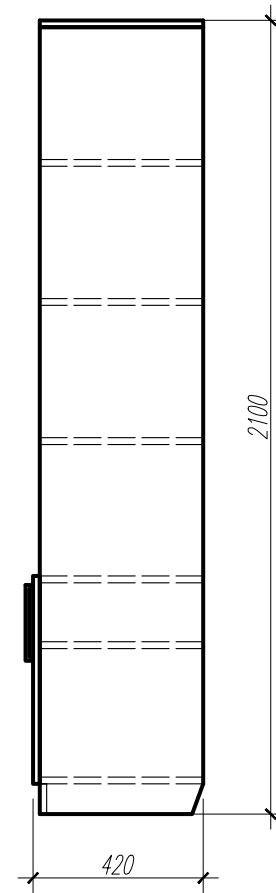
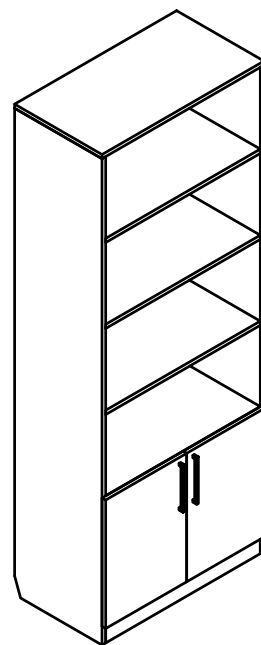
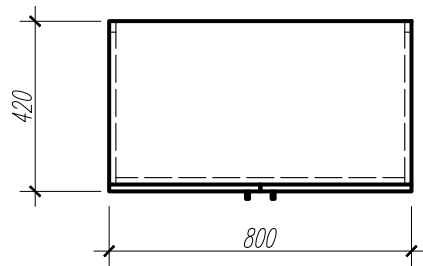
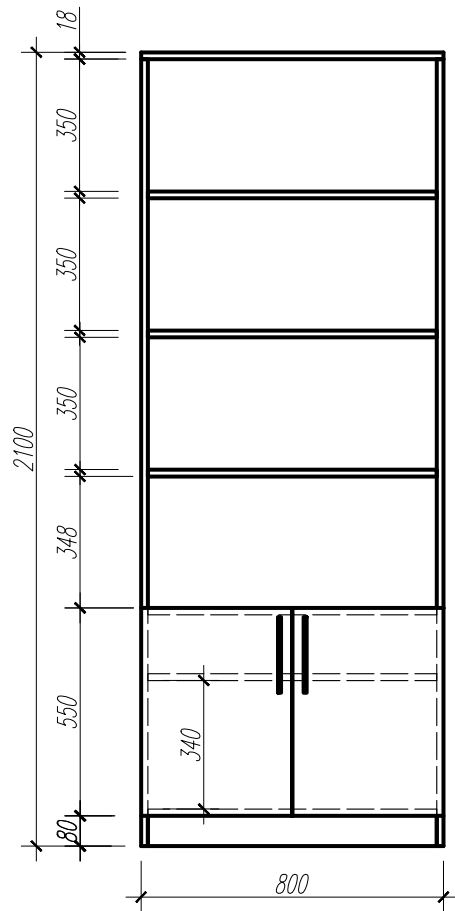
2 buc.

### COMODA CU USITA



2buc.

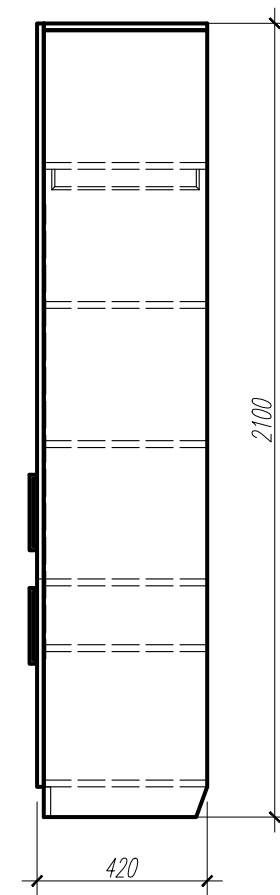
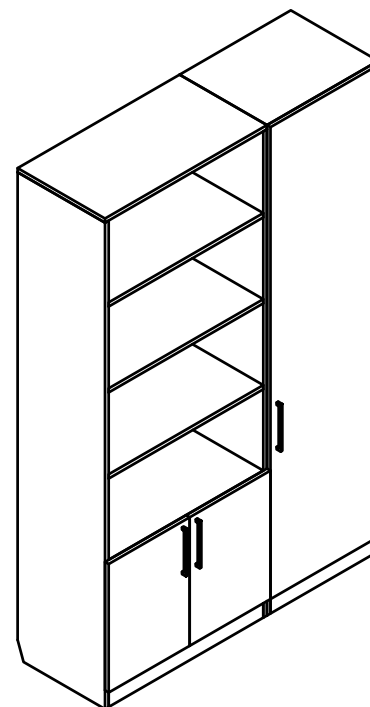
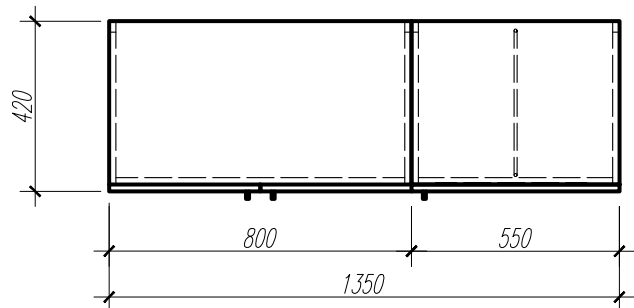
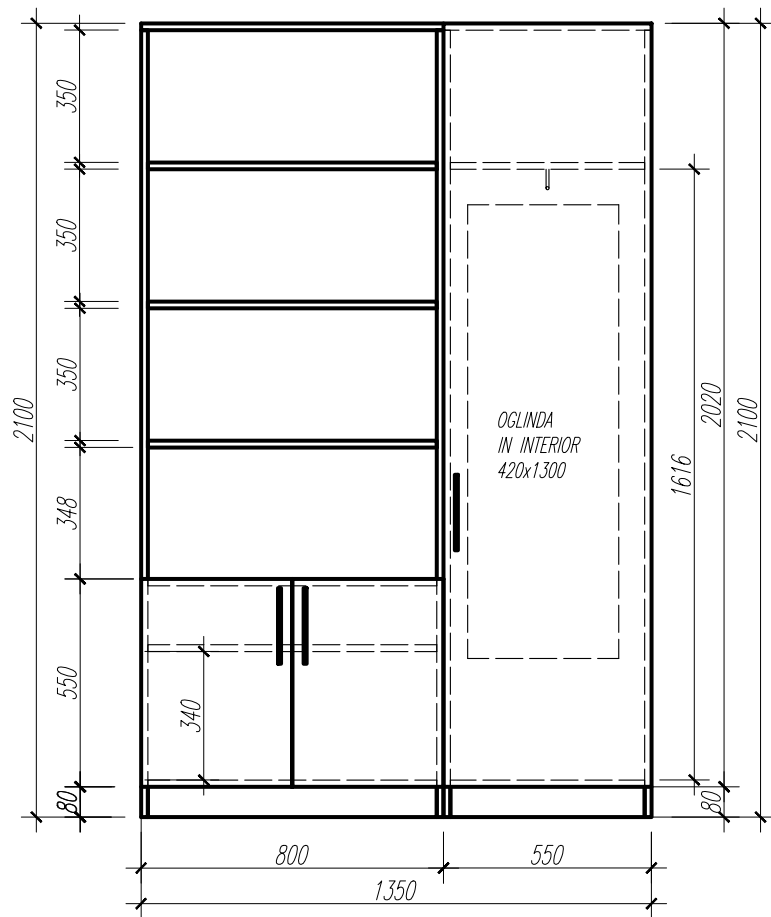
DULAP MAPE



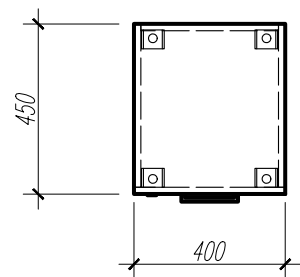
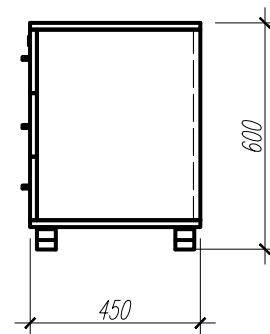
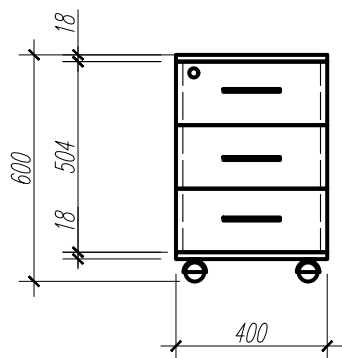
# DULAP HAINÉ-MAPE

bir.118

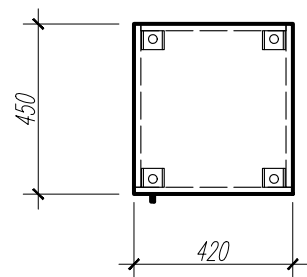
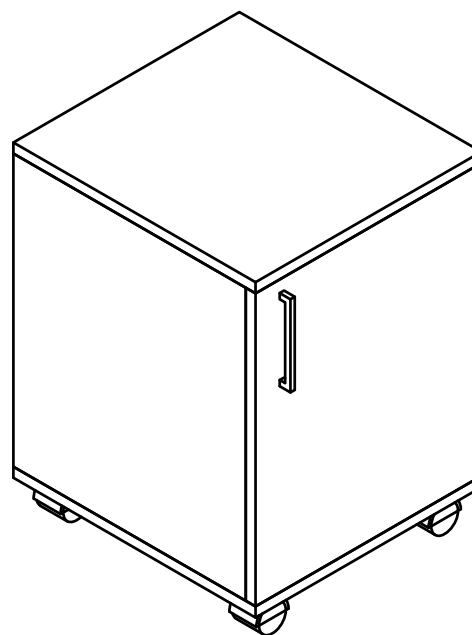
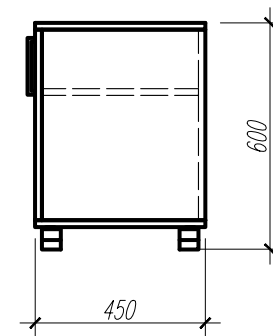
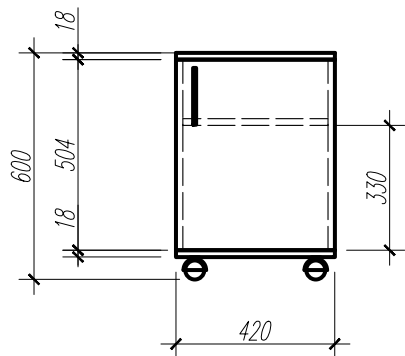
177



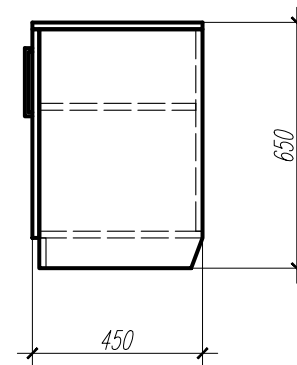
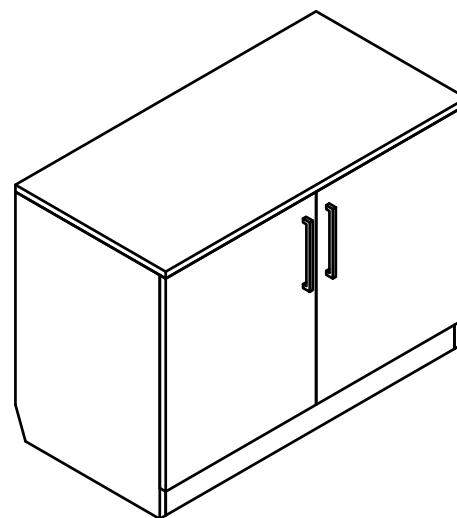
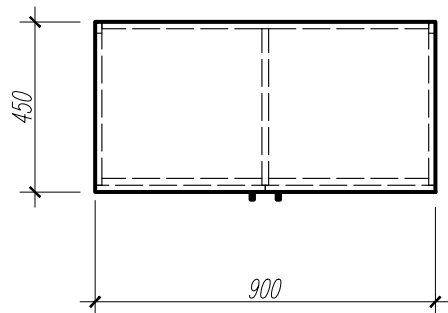
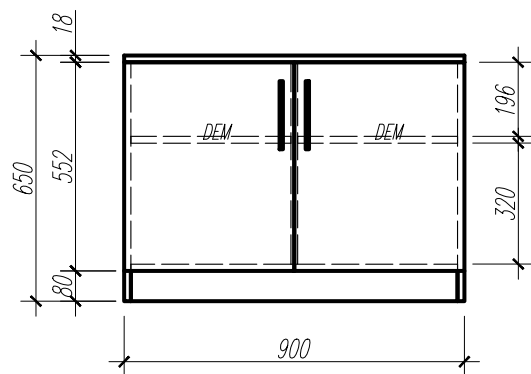
COMODA CU SERTARE



COMODA CU USITA



# COMODA MAPE

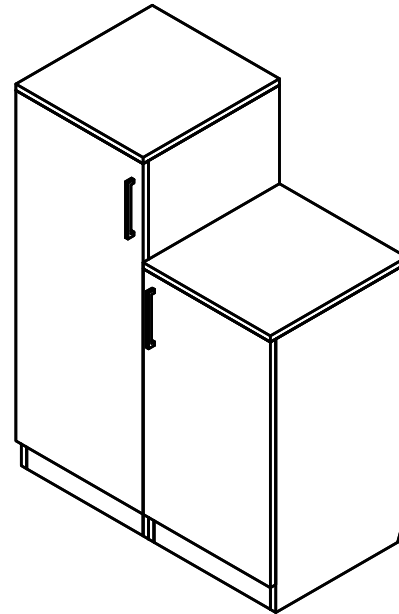
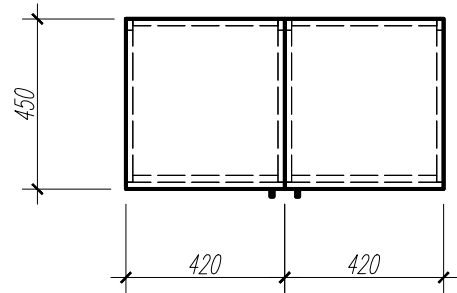
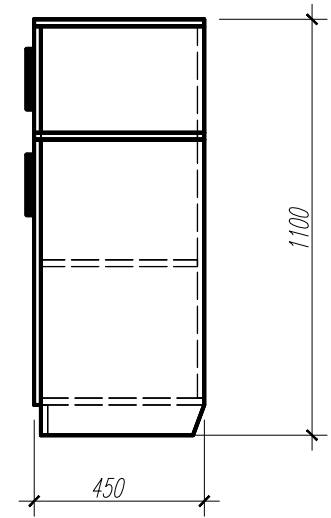
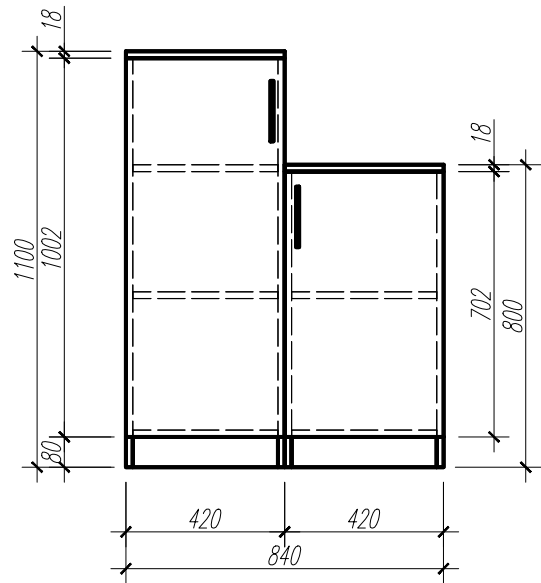




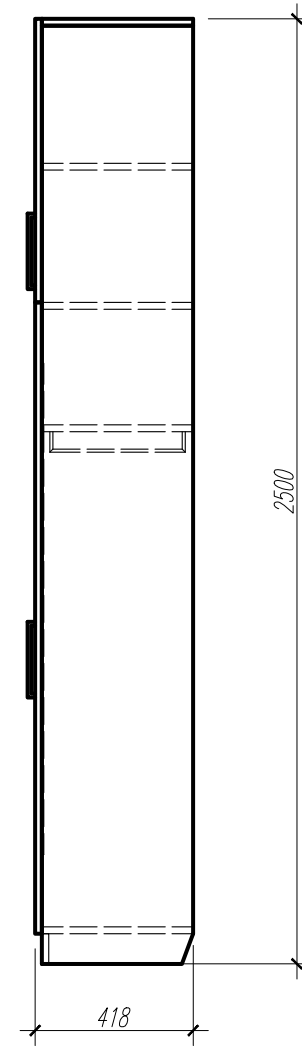
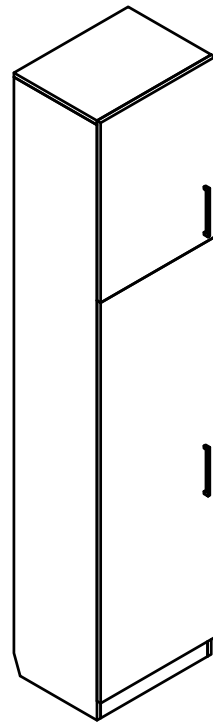
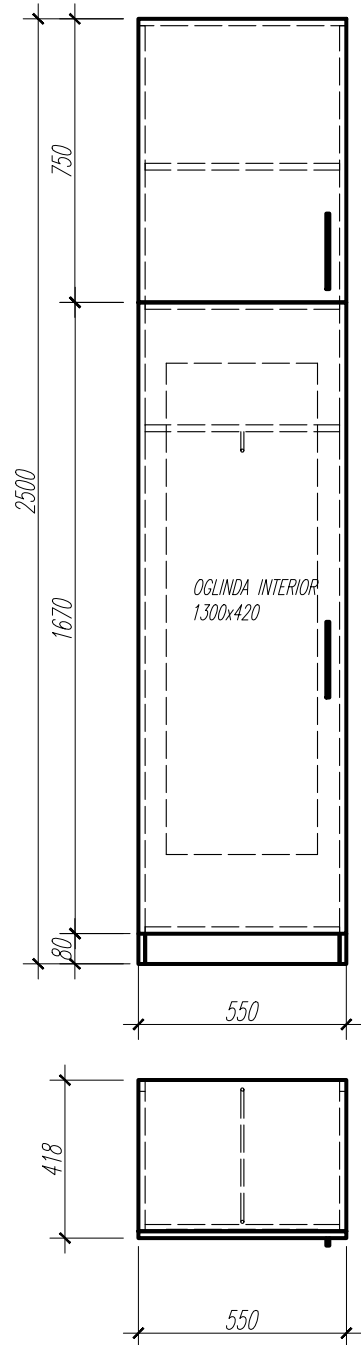
COMODA MAPE

bir.120

181

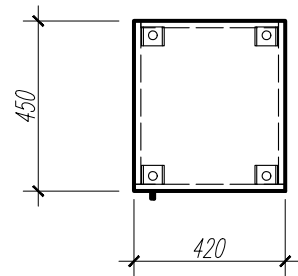
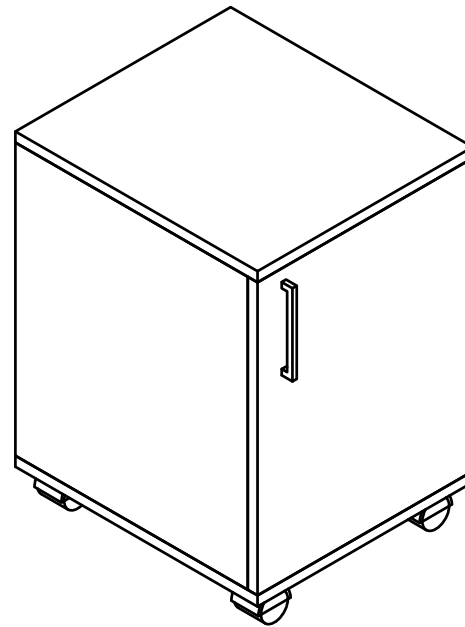
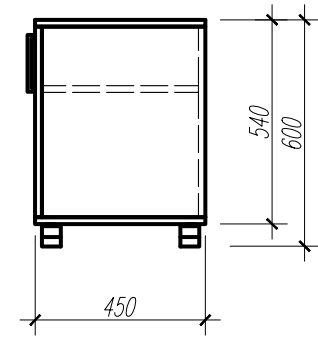
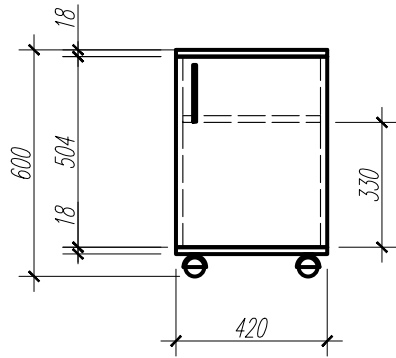


DULAP HAINÉ

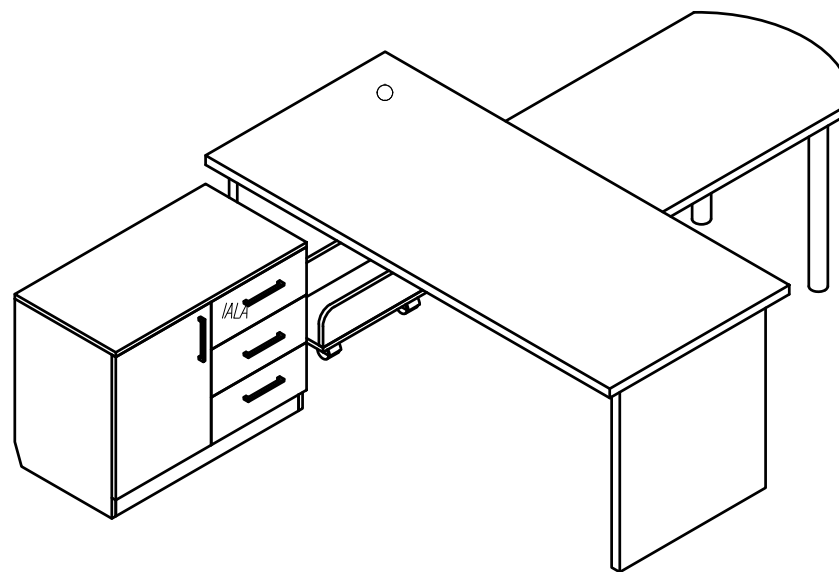
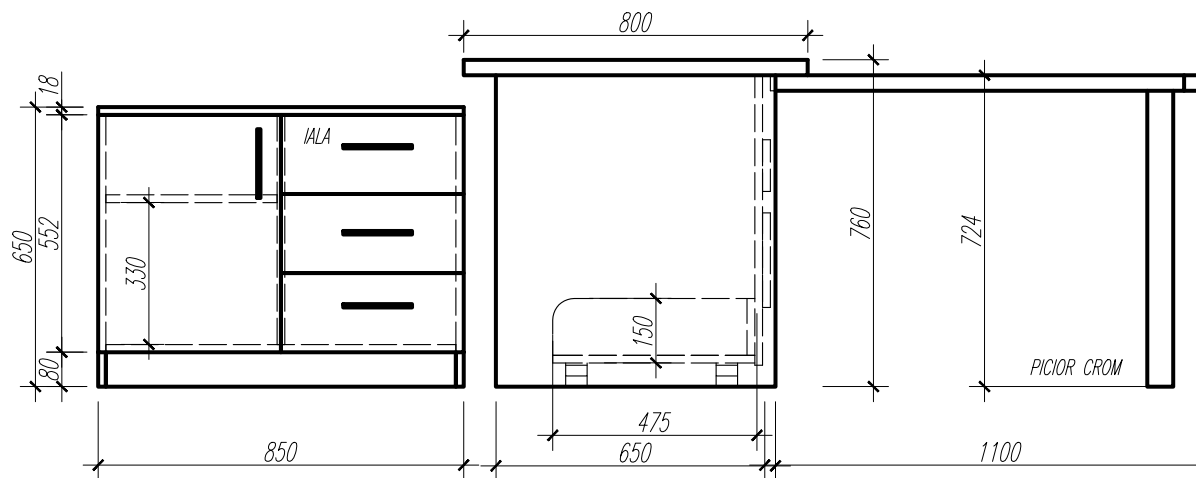
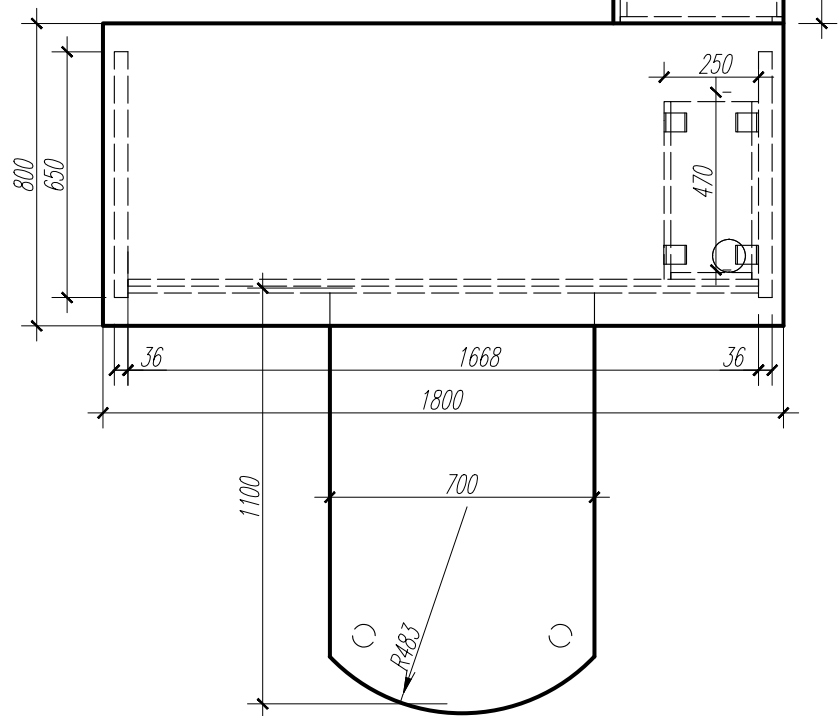
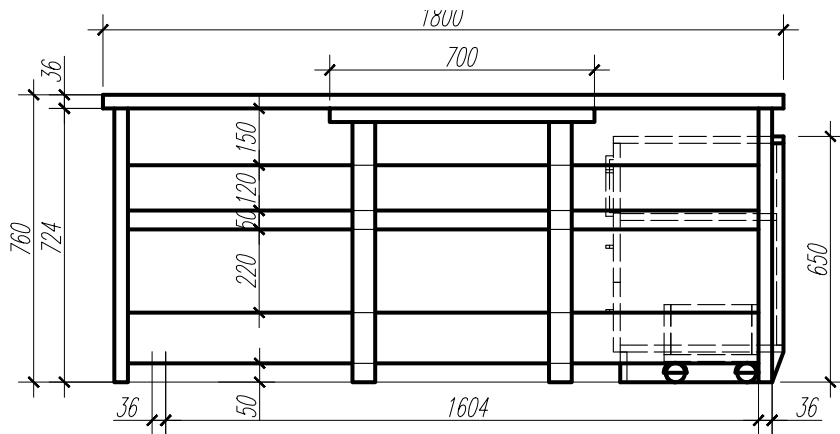


COMODA CU USITA

bir.122anticamera

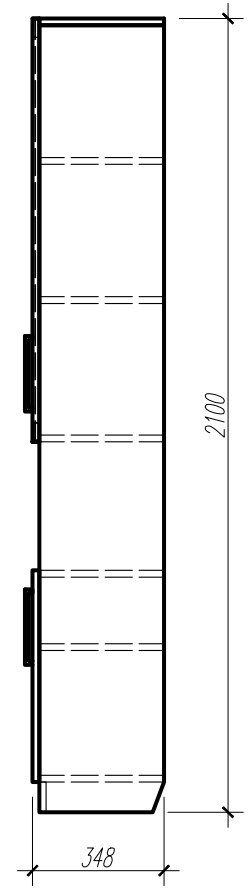
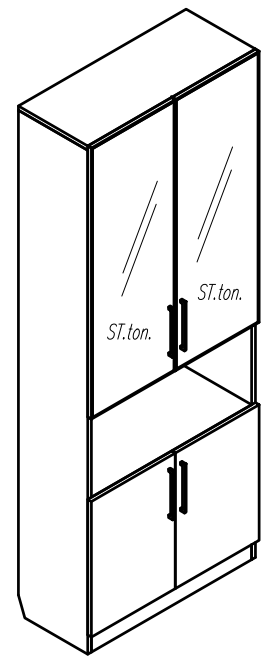
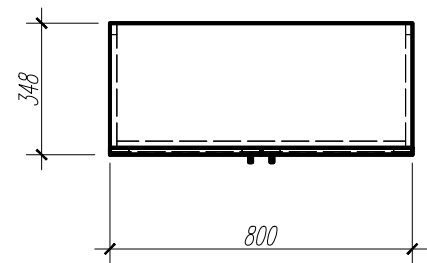
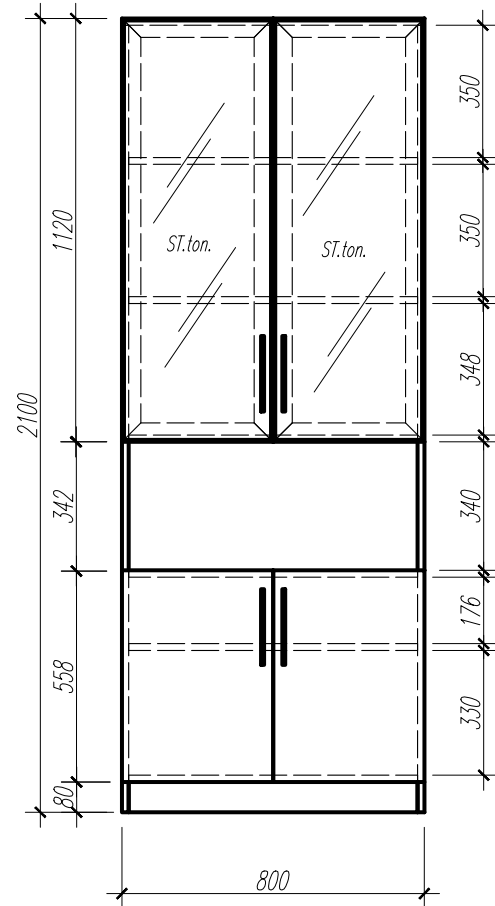


# MASA CONDUCATOR



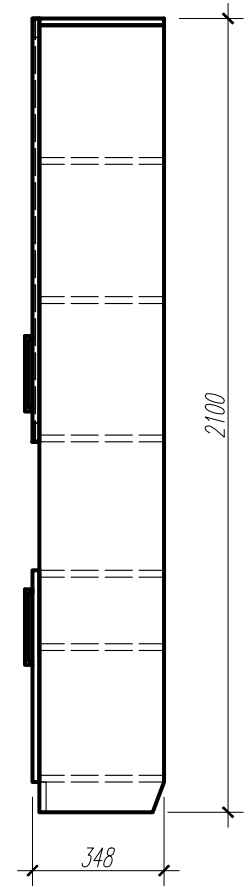
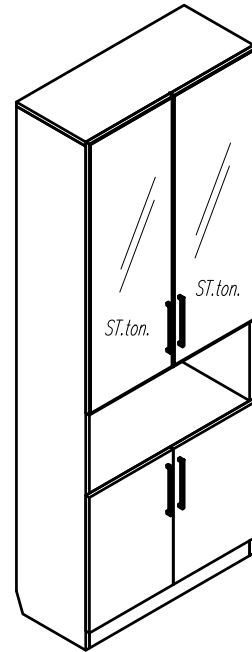
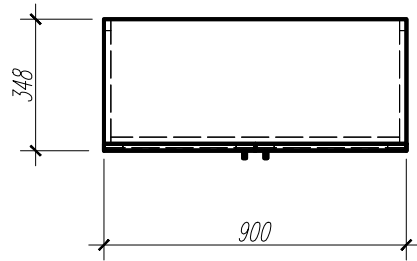
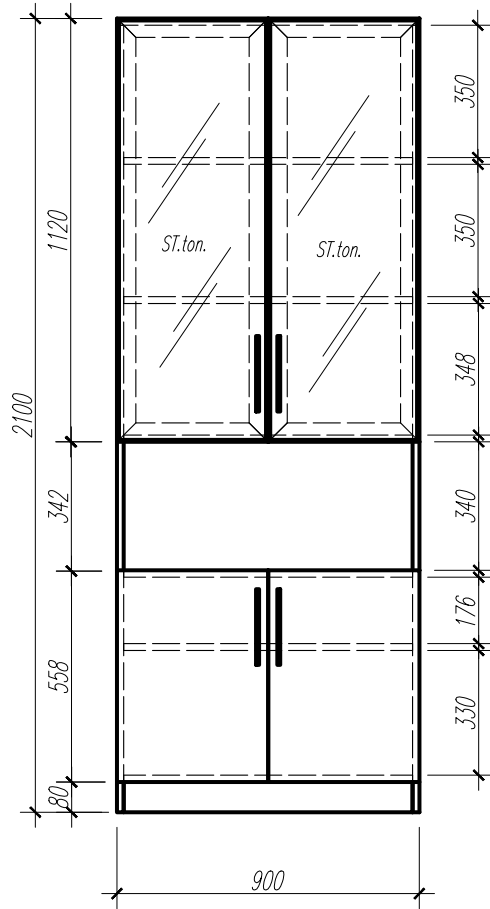
# DULAP MAPE

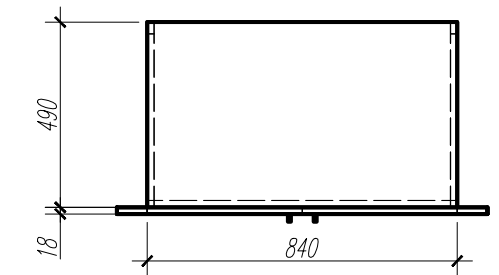
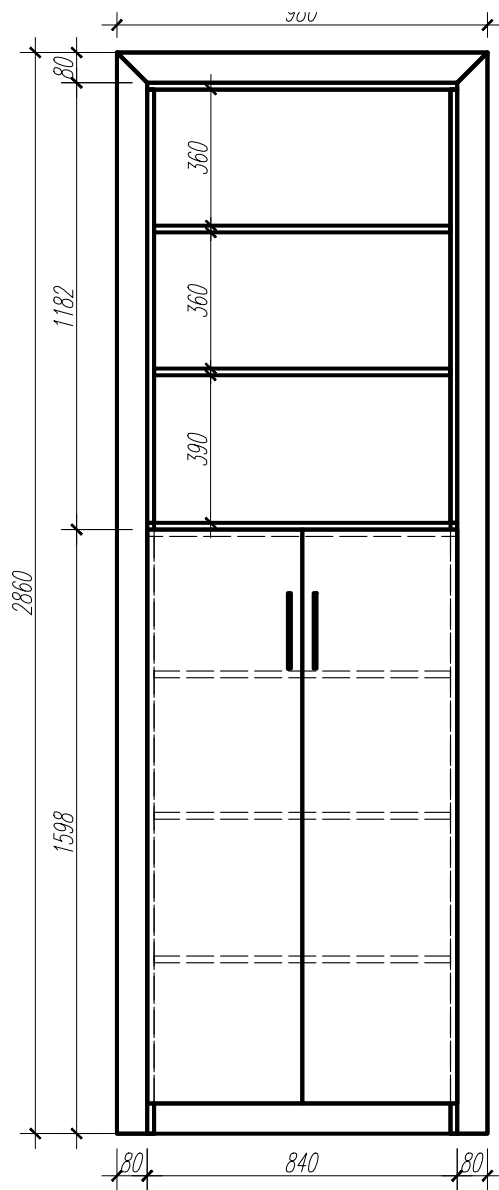
bir.122



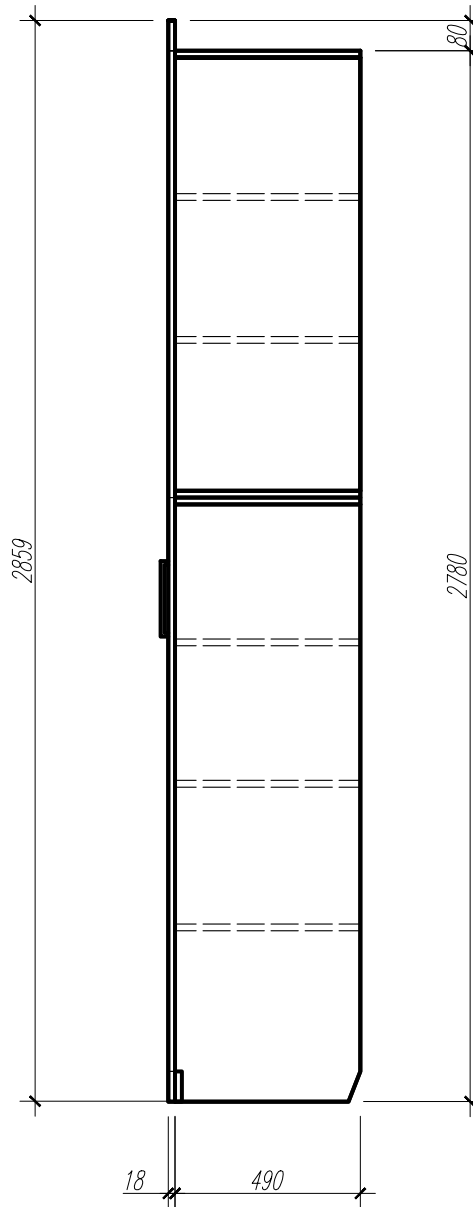
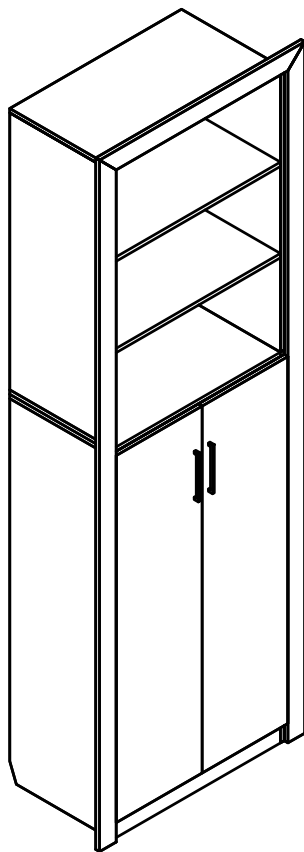
DULAP MAPE

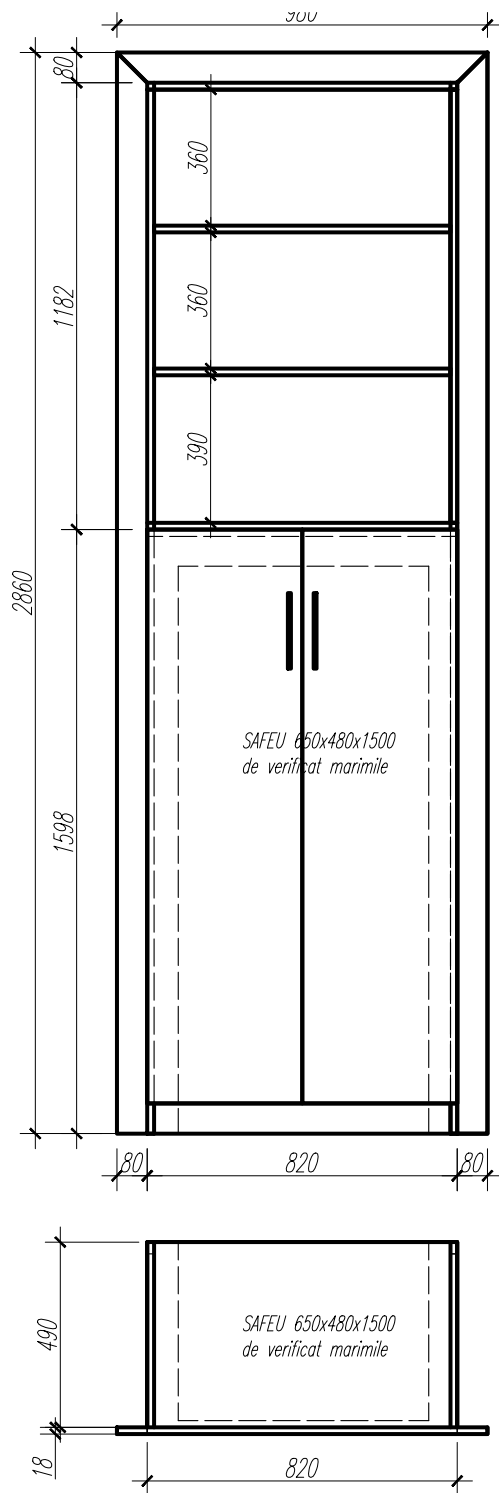
bir.122



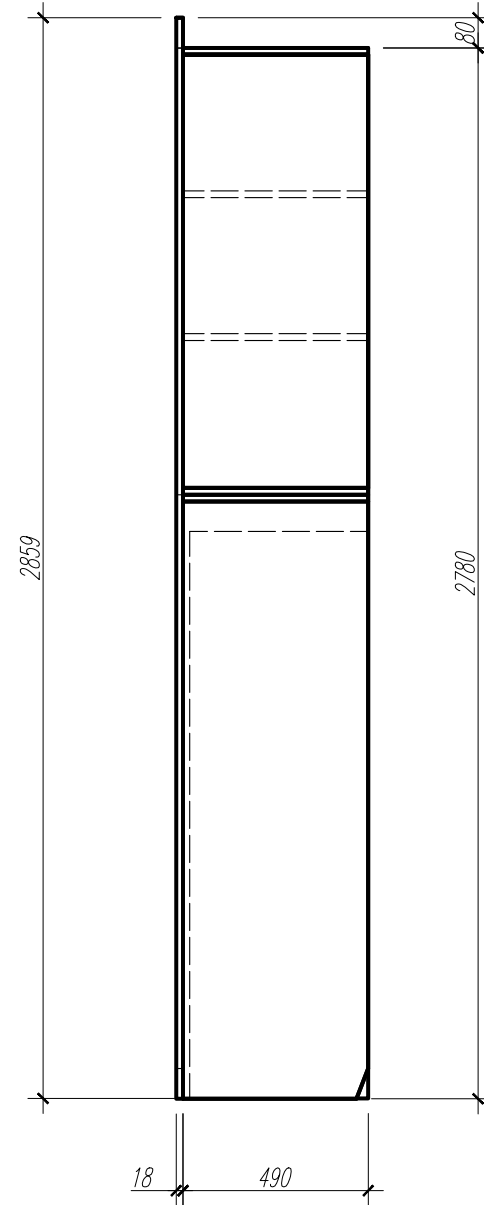
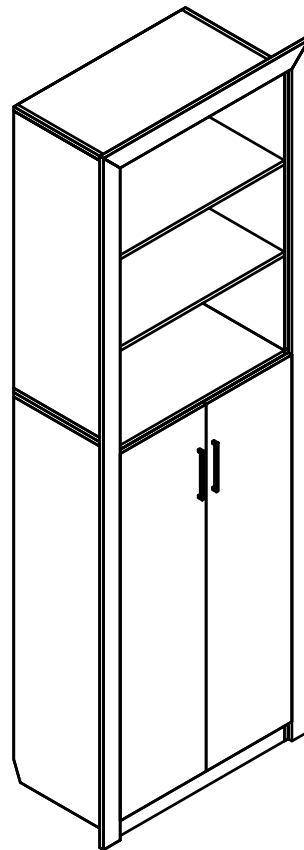


DULAP MAPE NISA



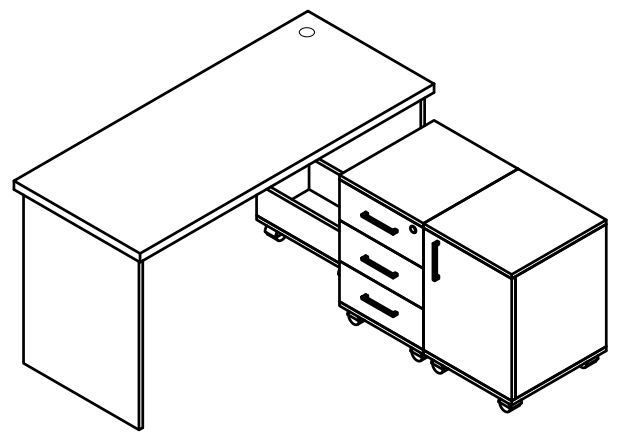
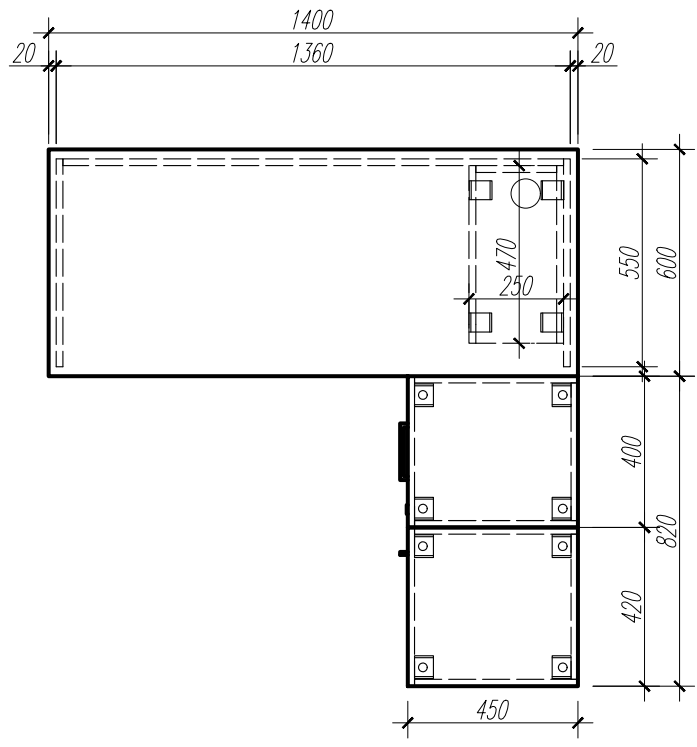
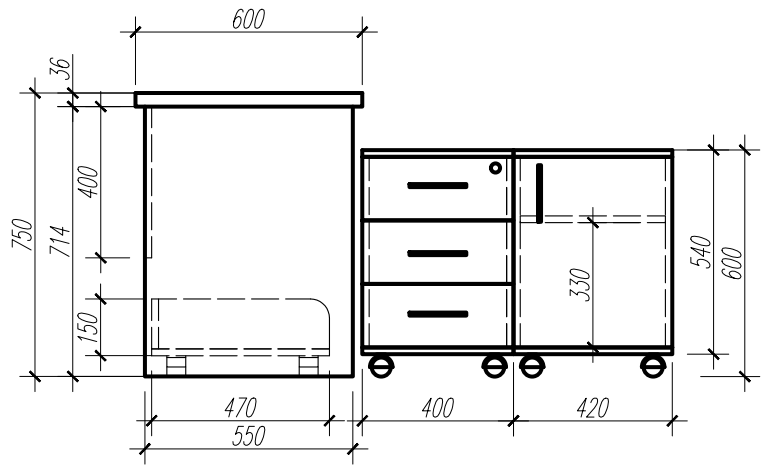
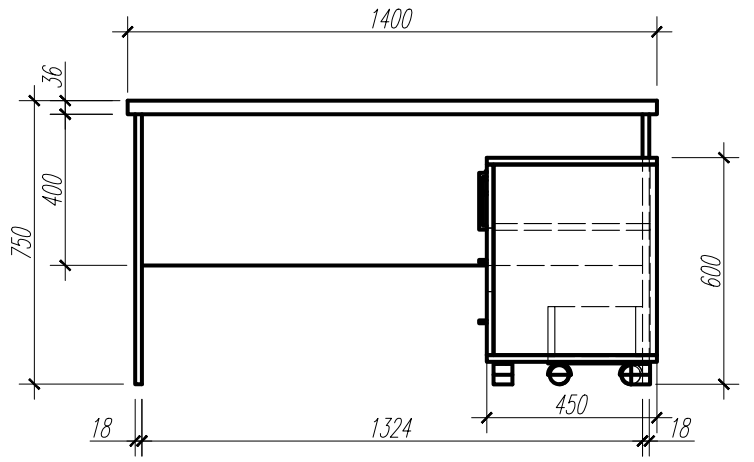


DULAP MAPE-SAFEU



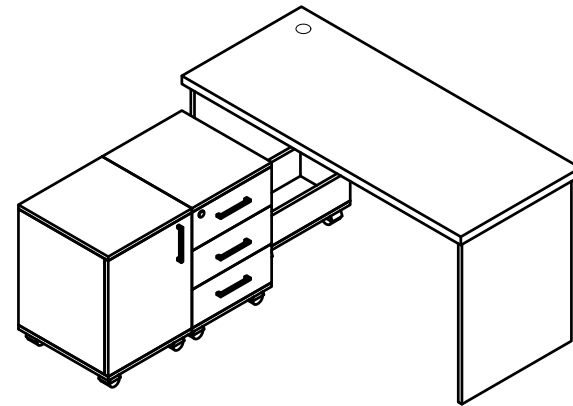
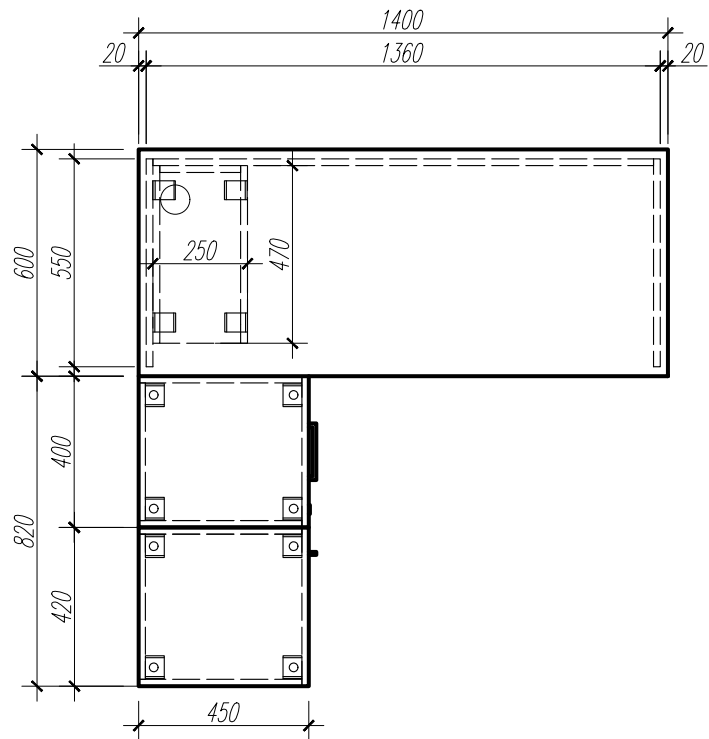
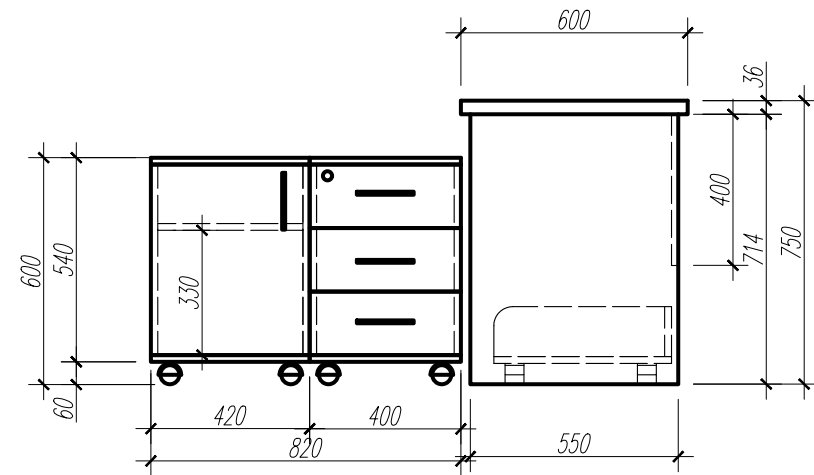
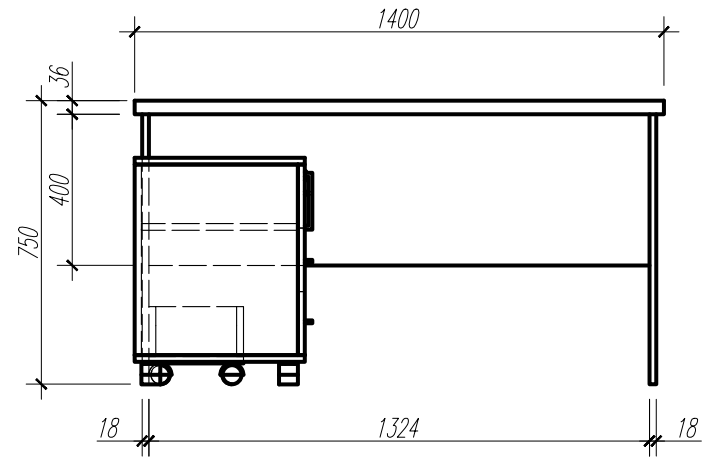


# MASA DE BIROU CU COMODE



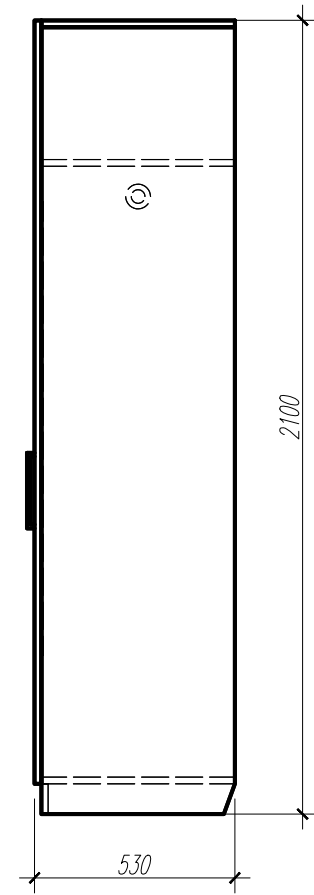
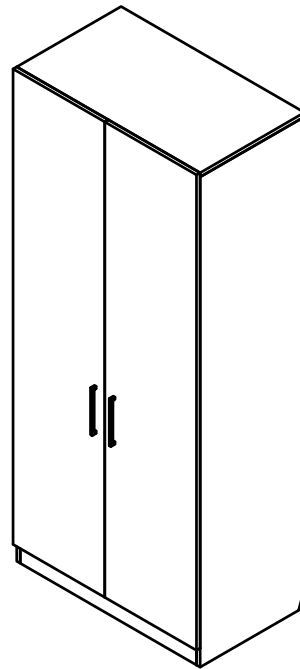
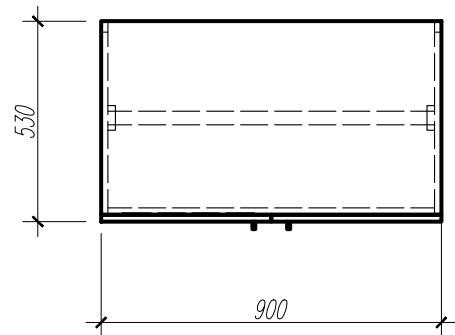
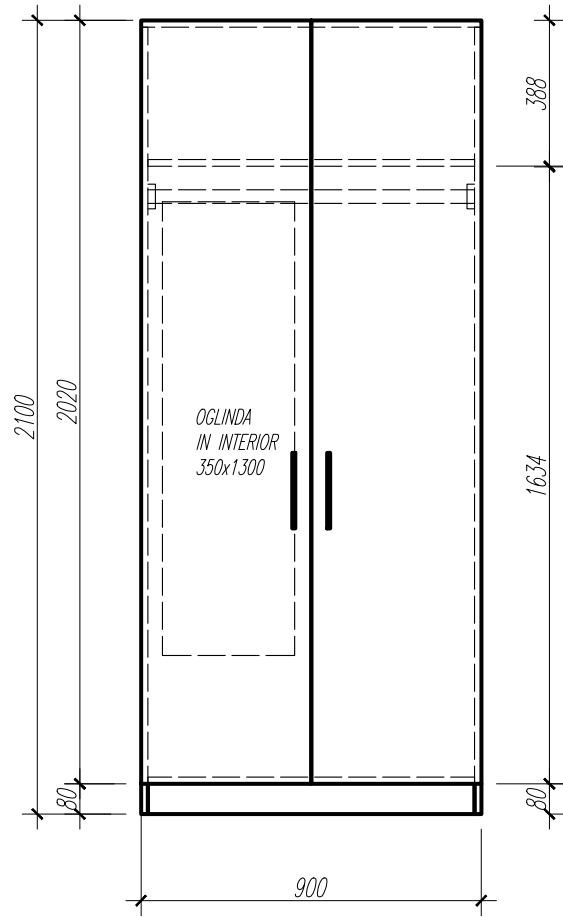
# MASA DE BIROU CU COMODE

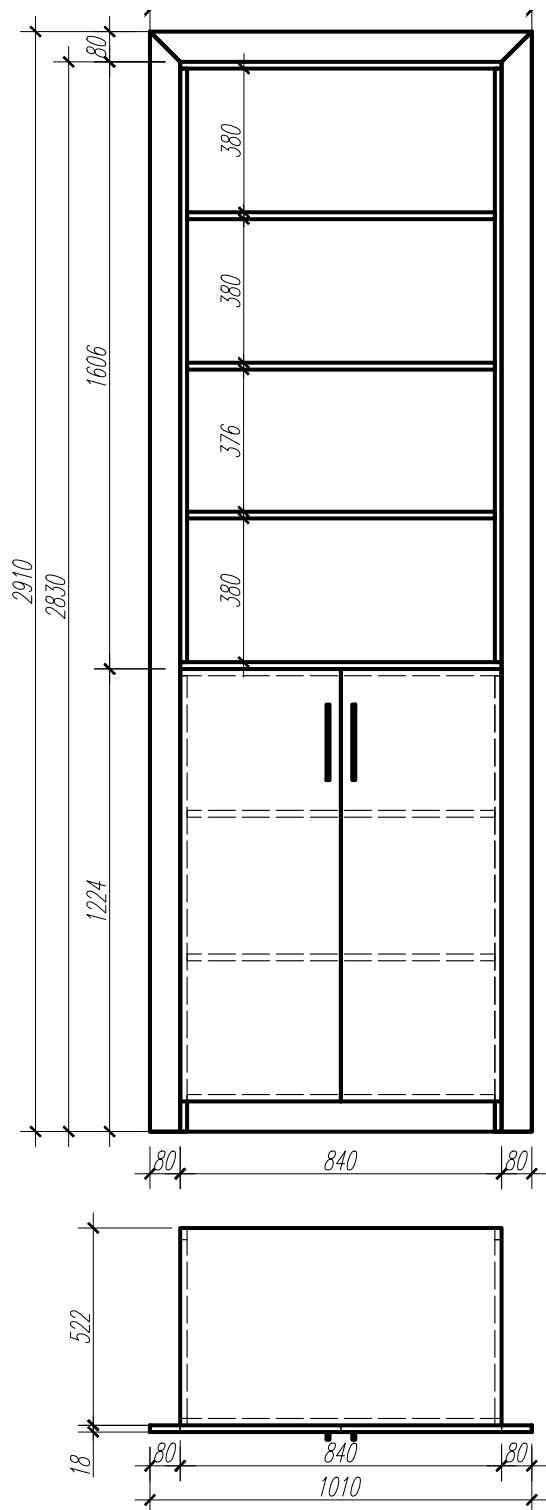
bir.123 190



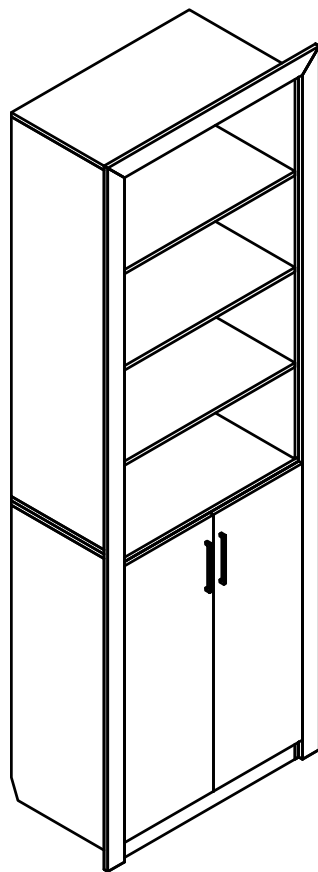
DULAP HAINÉ

bir.123

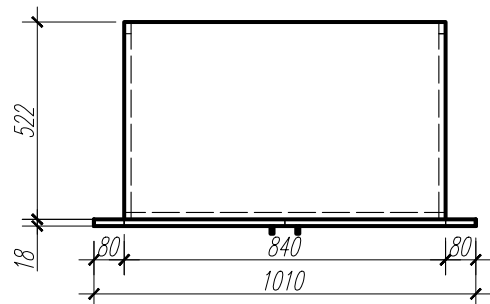
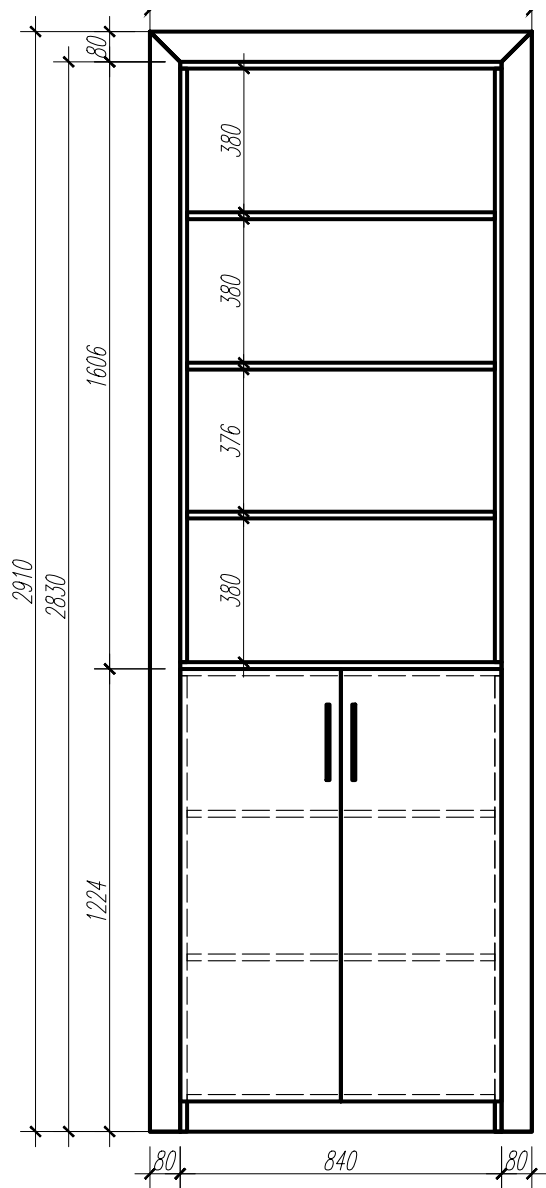




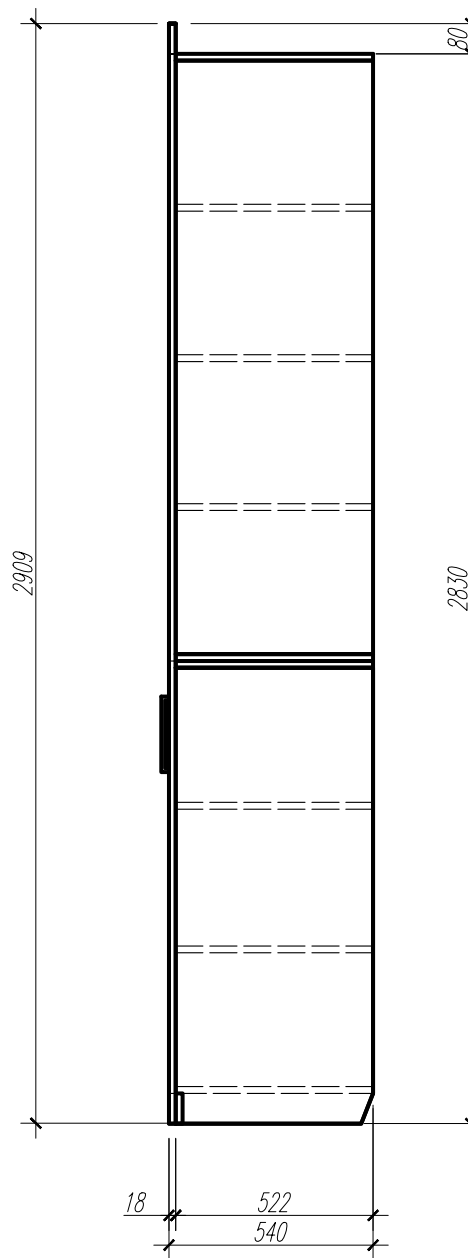
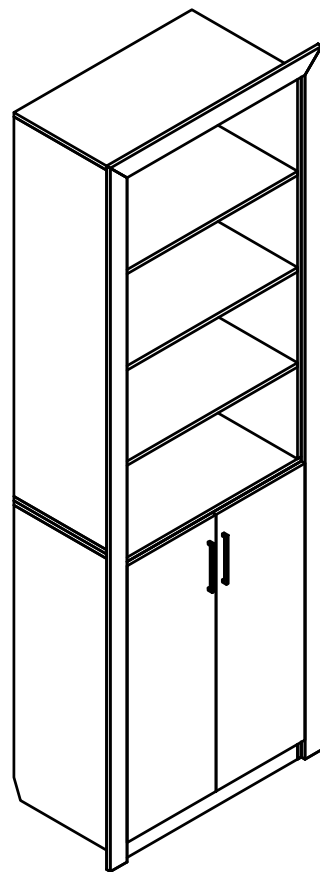
DULAP MAPE



bir.123



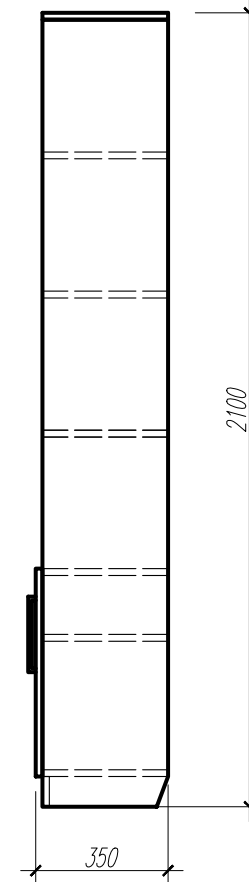
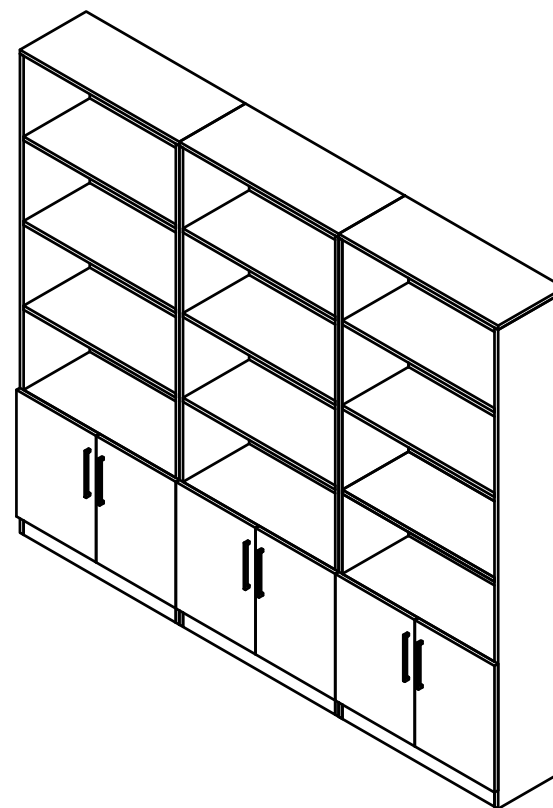
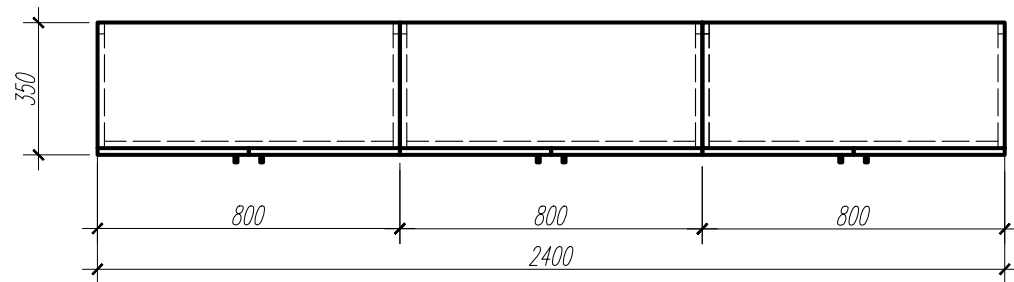
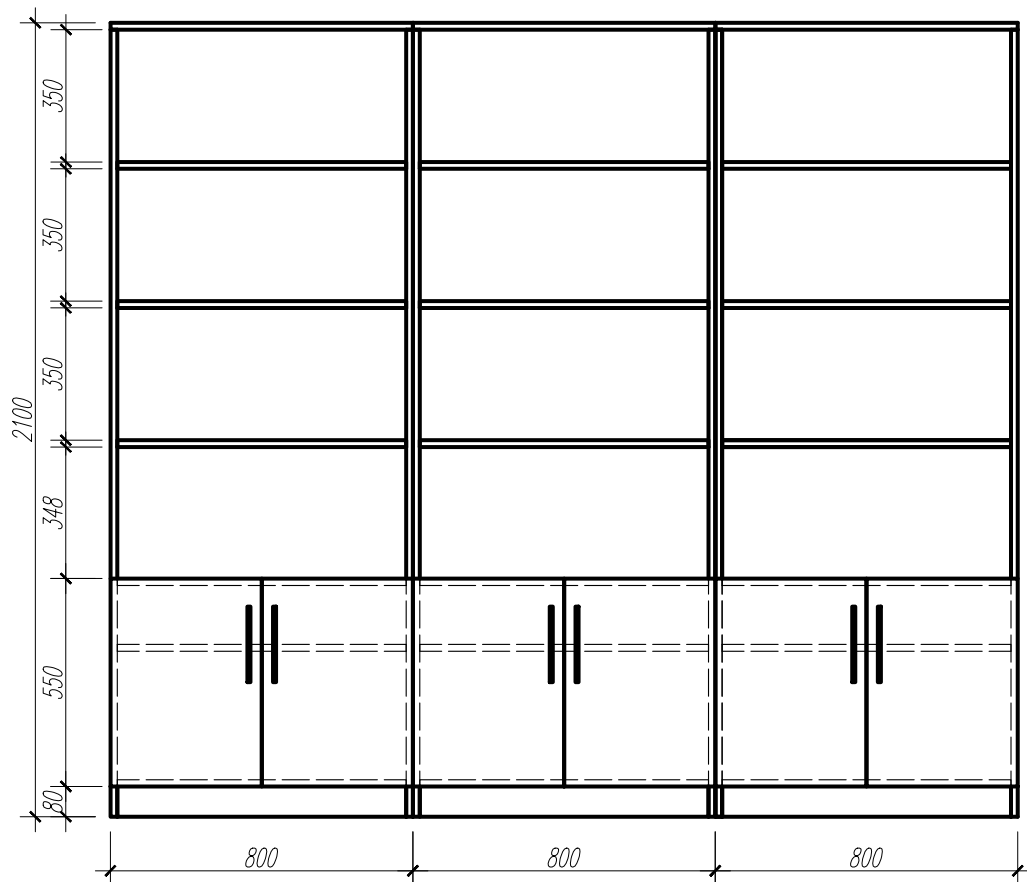
DULAP MAPE



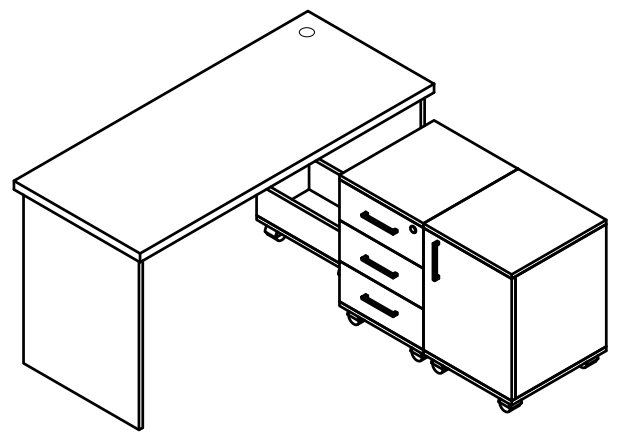
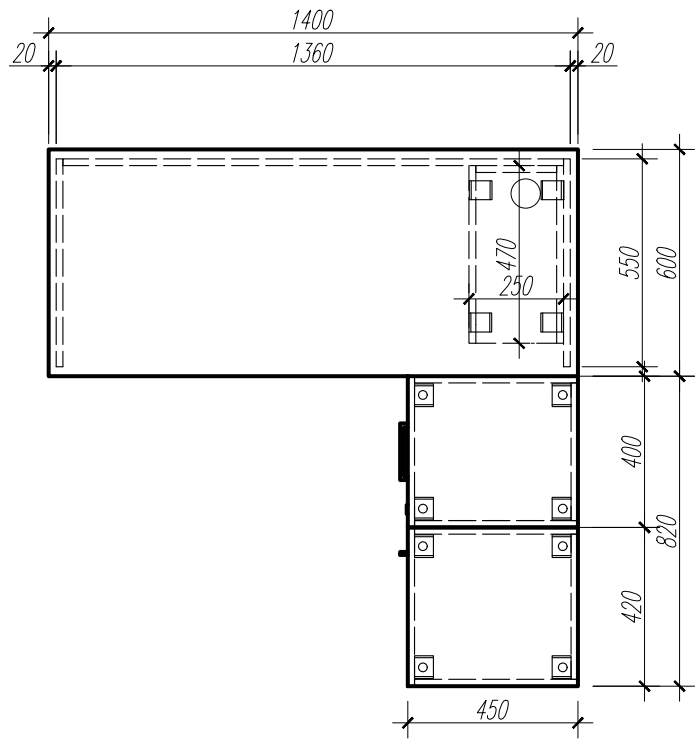
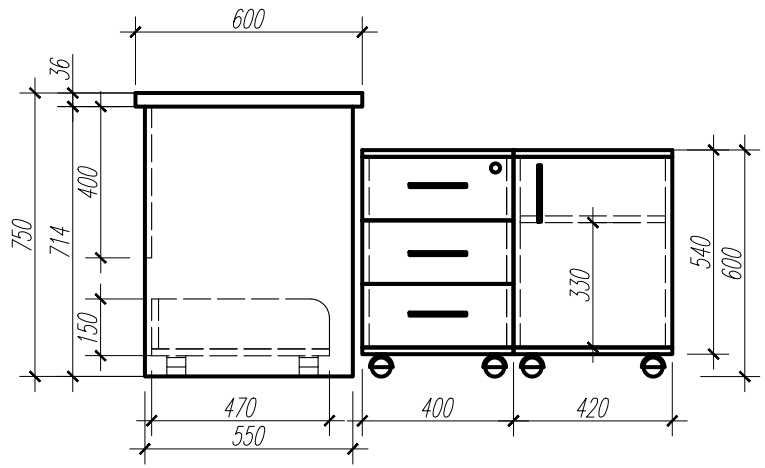
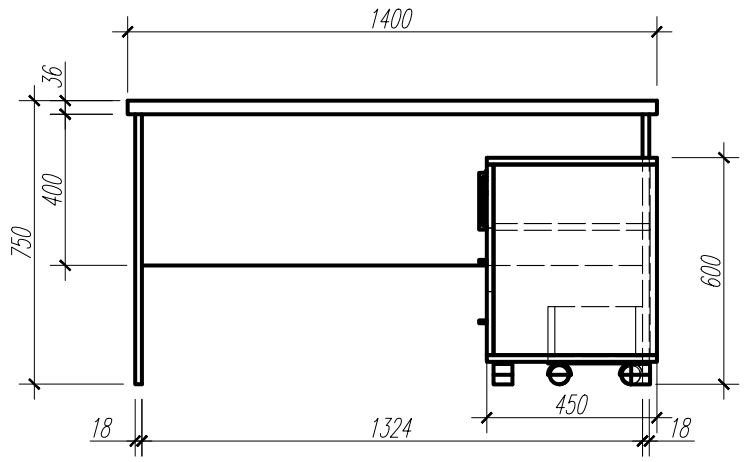
bir.123

DULAP MAPE

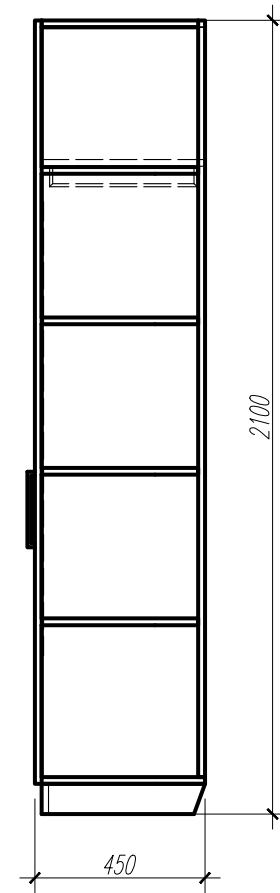
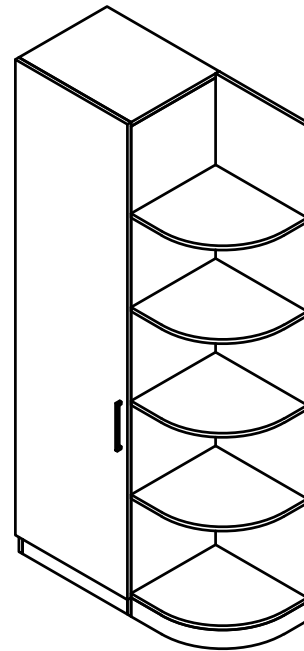
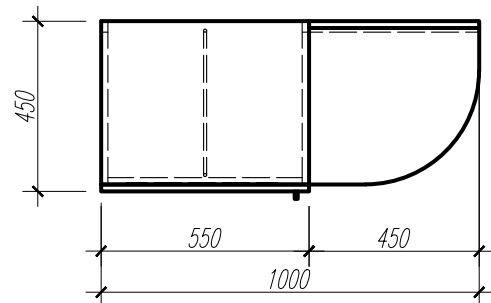
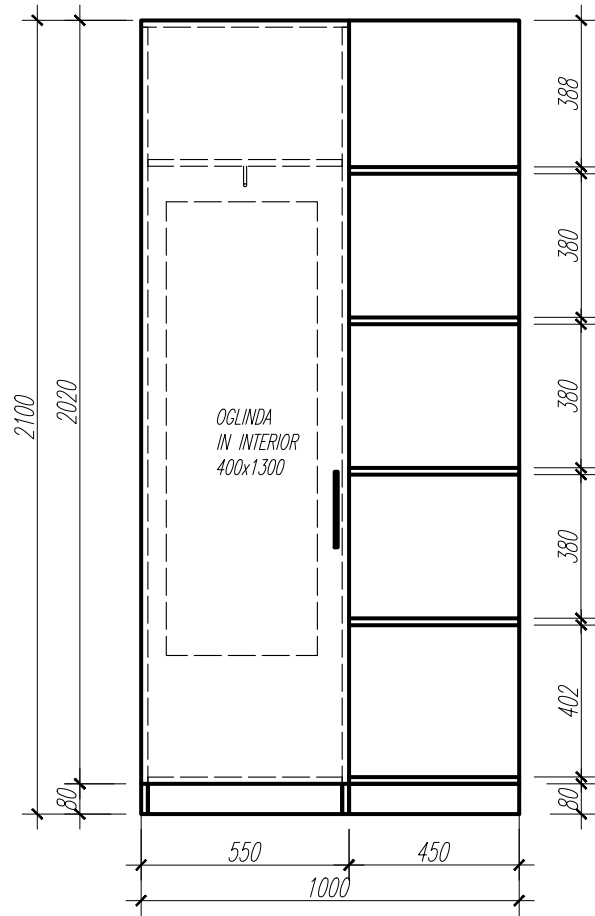
bir.123



# MASA DE BIROU CU COMODE



DULAP HAINE- MAPE

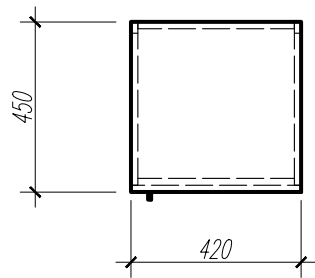
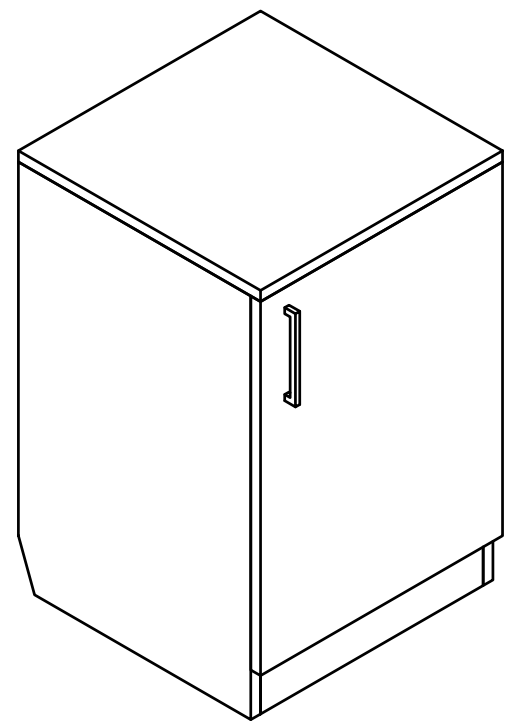
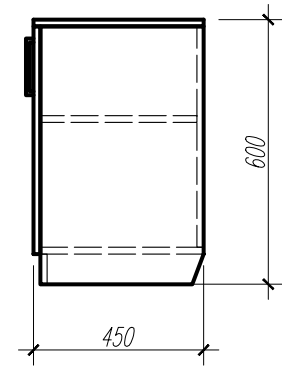
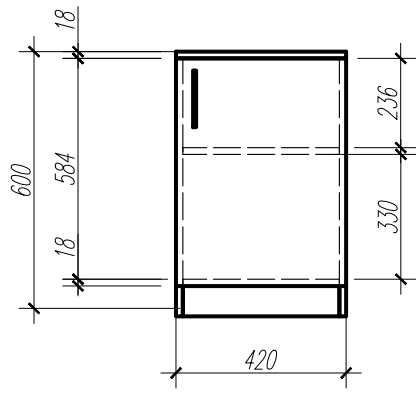




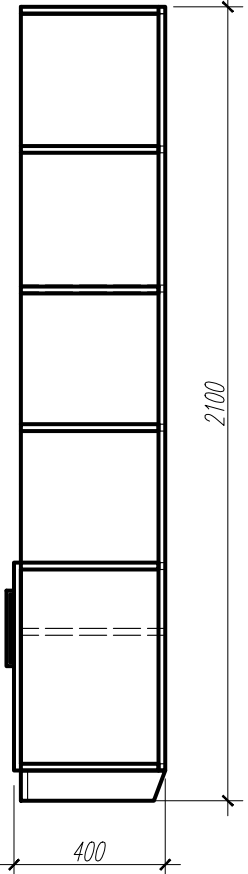
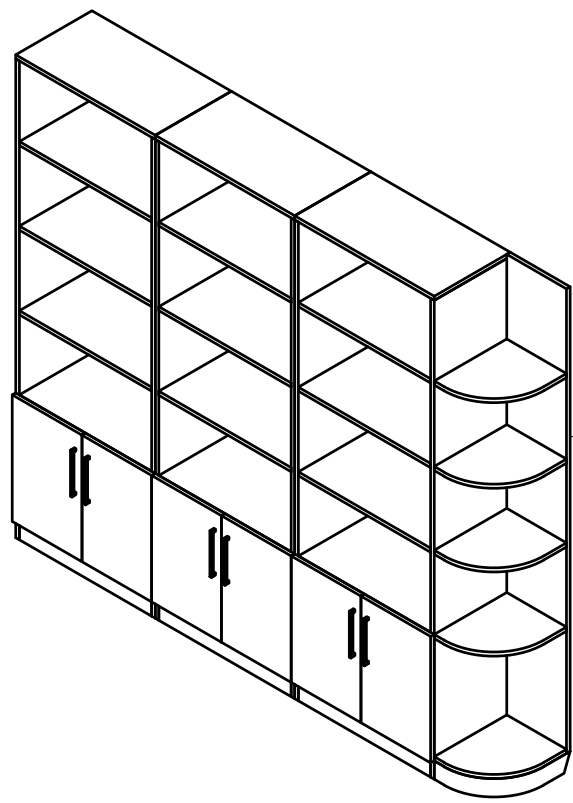
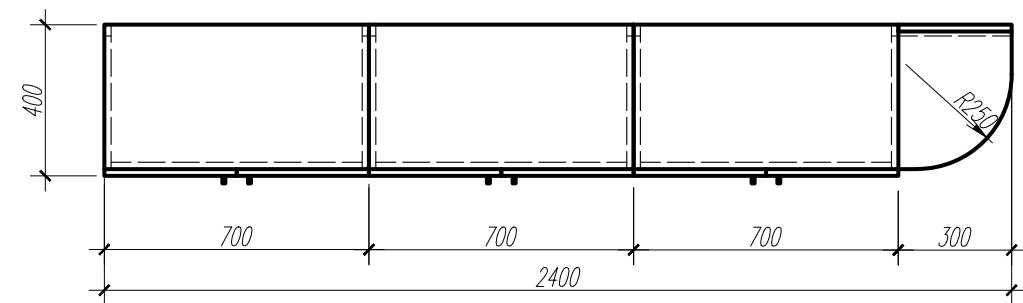
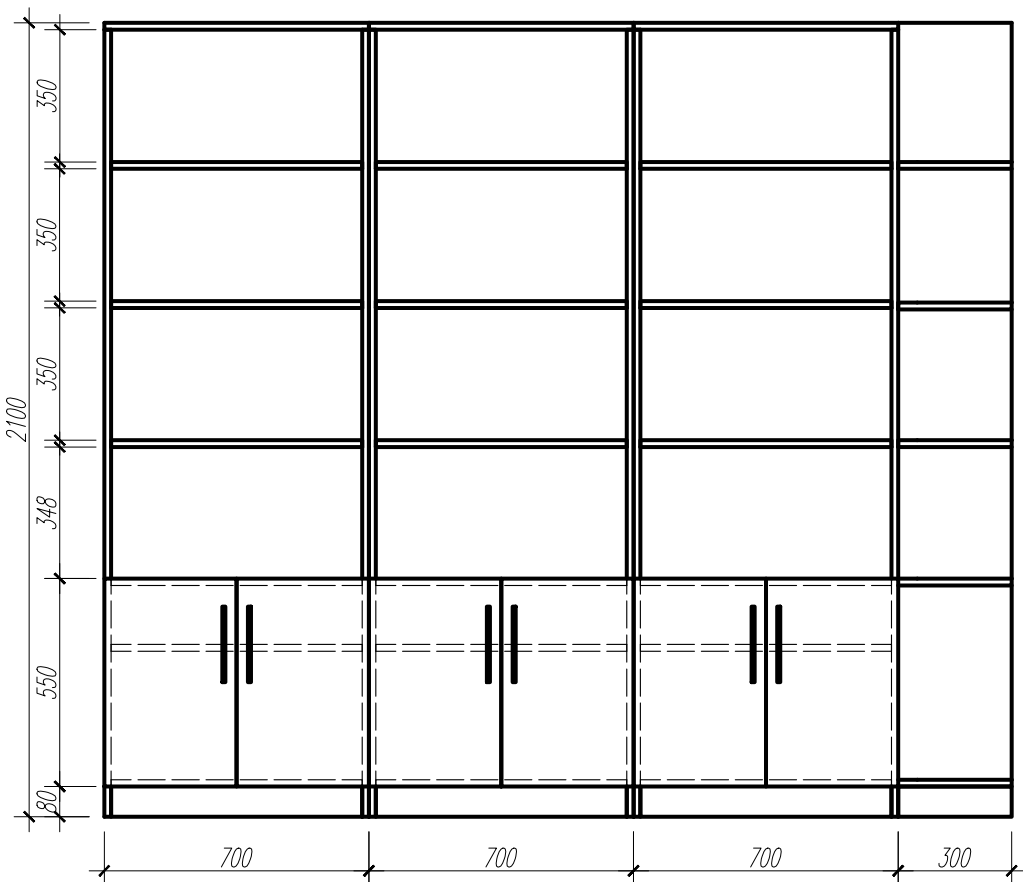
COMODA USITA

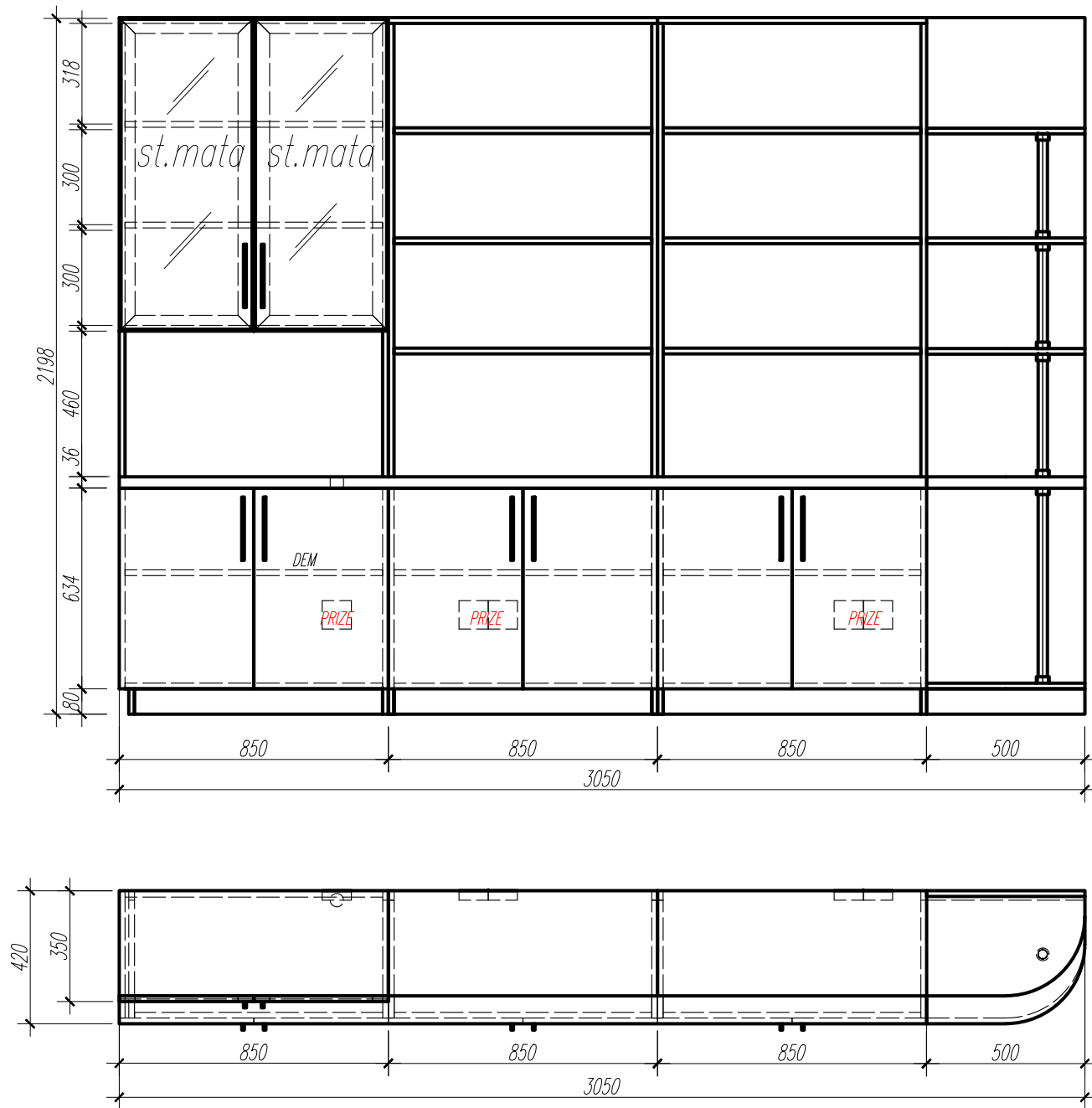
bir.125

196a

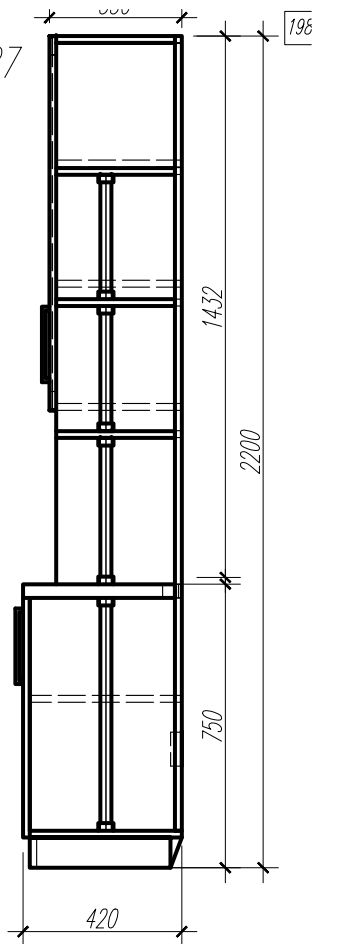
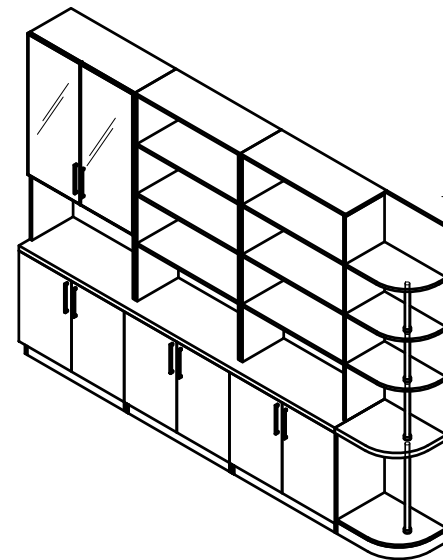


DULAP MAPE

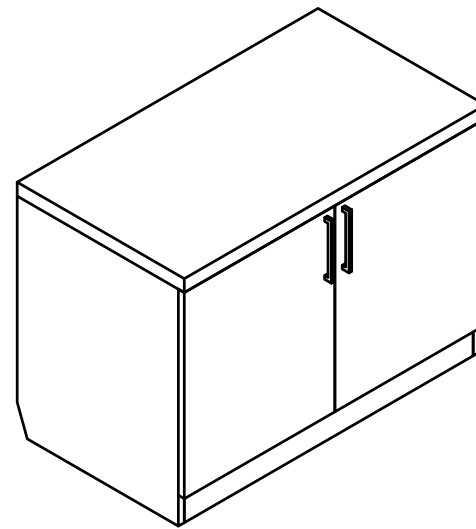
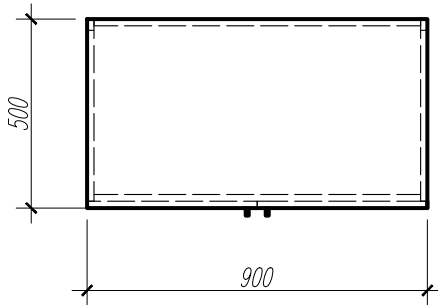
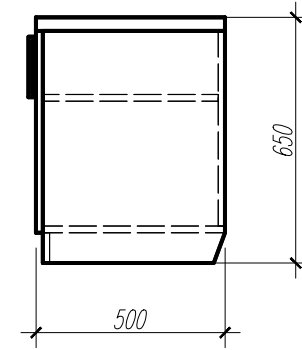
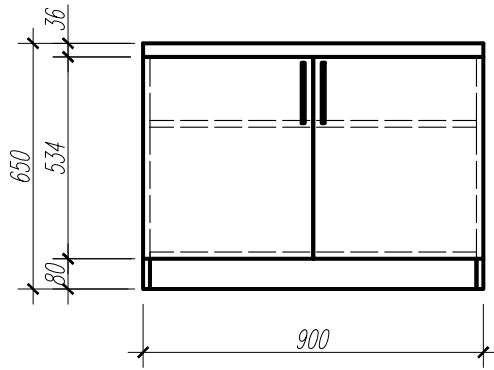




DULAP MAPE bir.127



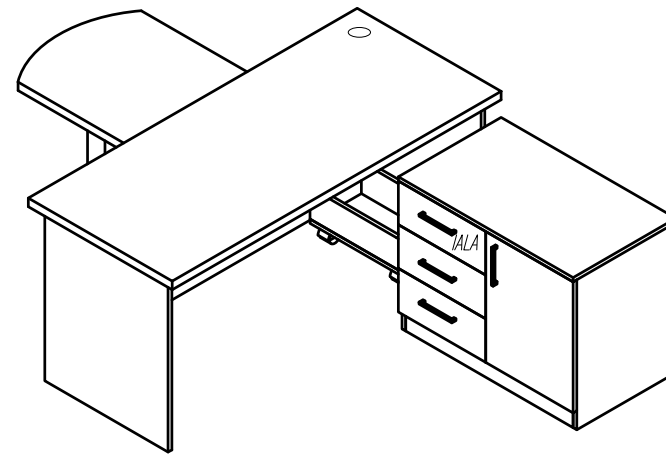
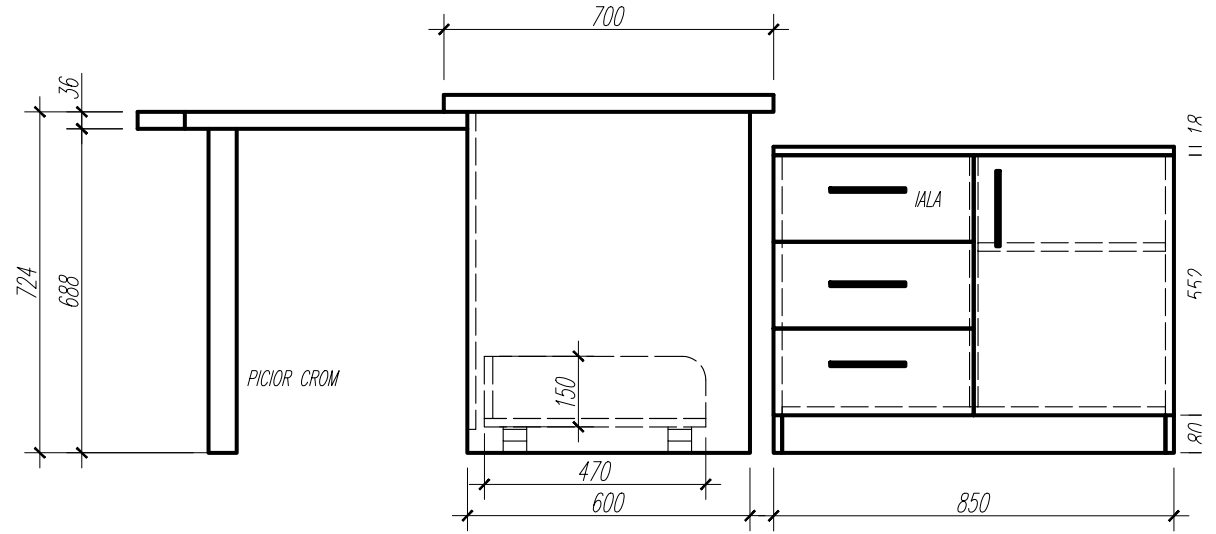
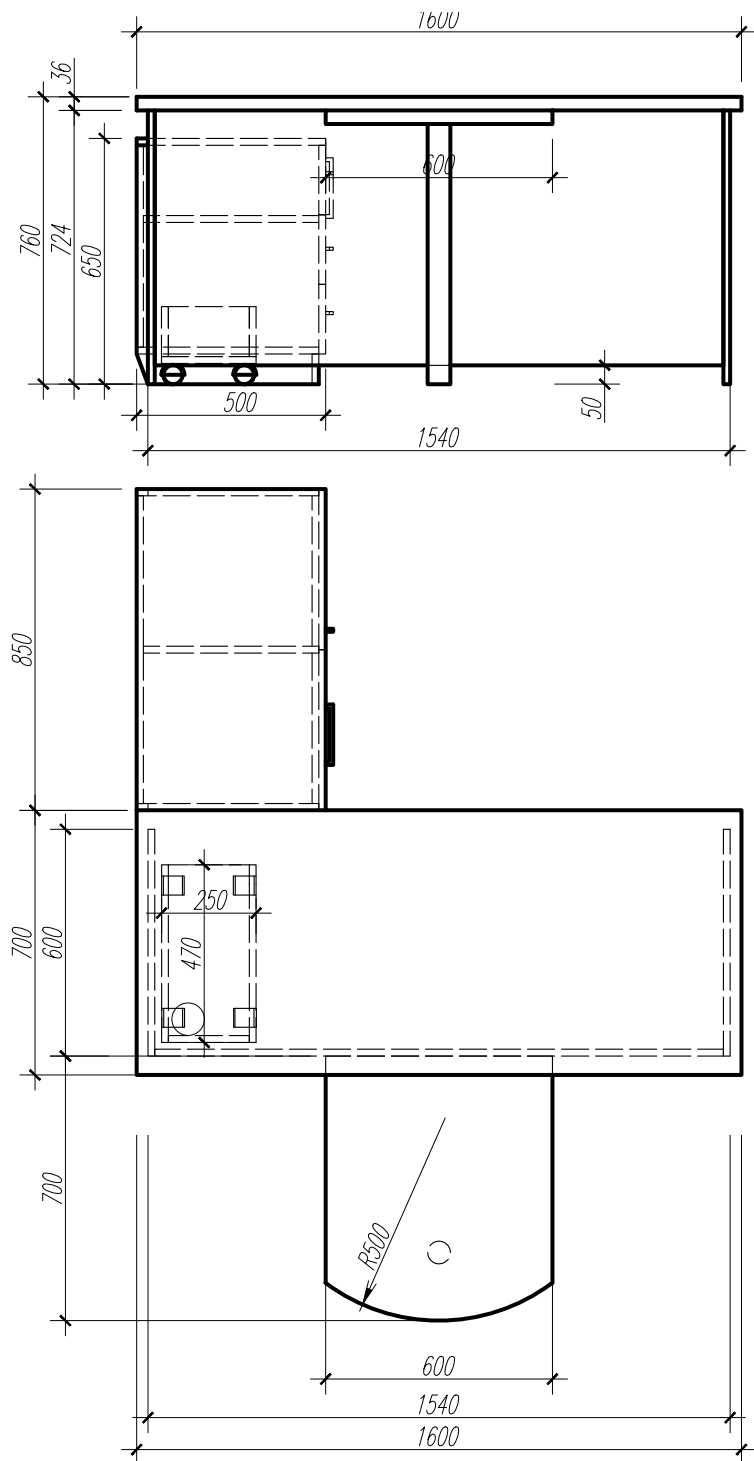
COMODA MAPE



MASA DE BIROU

bir.131

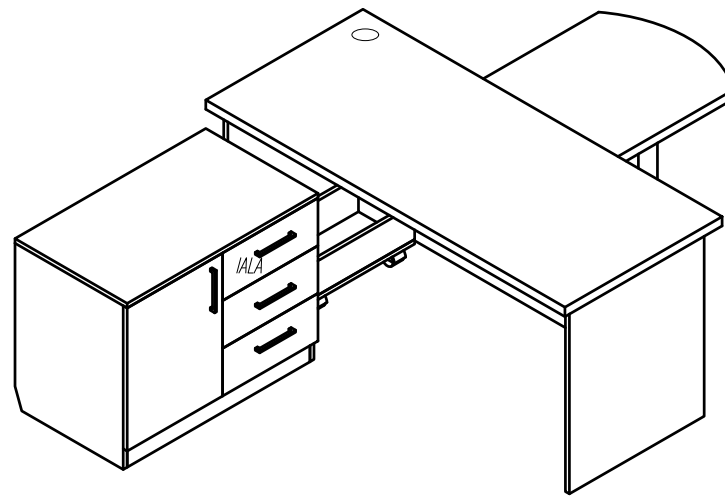
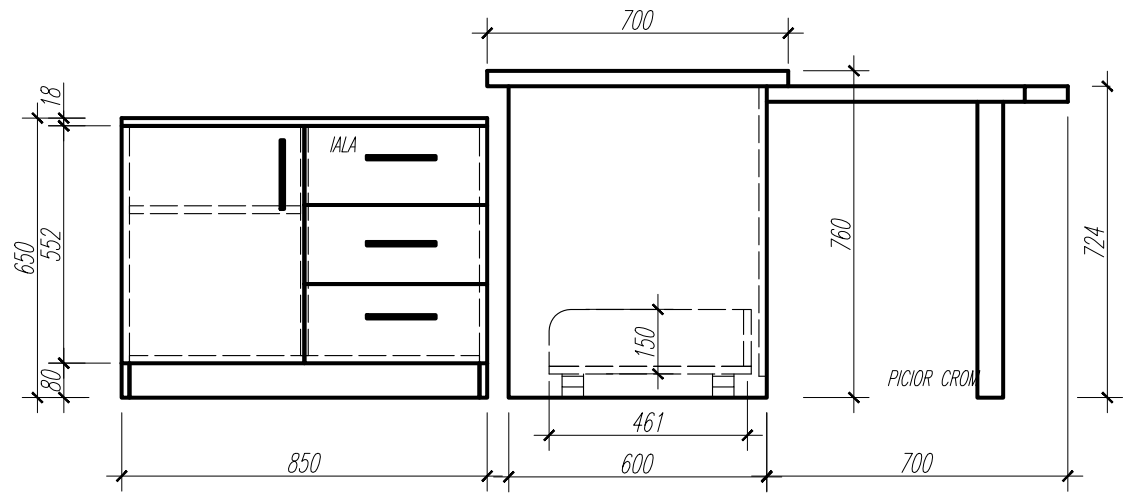
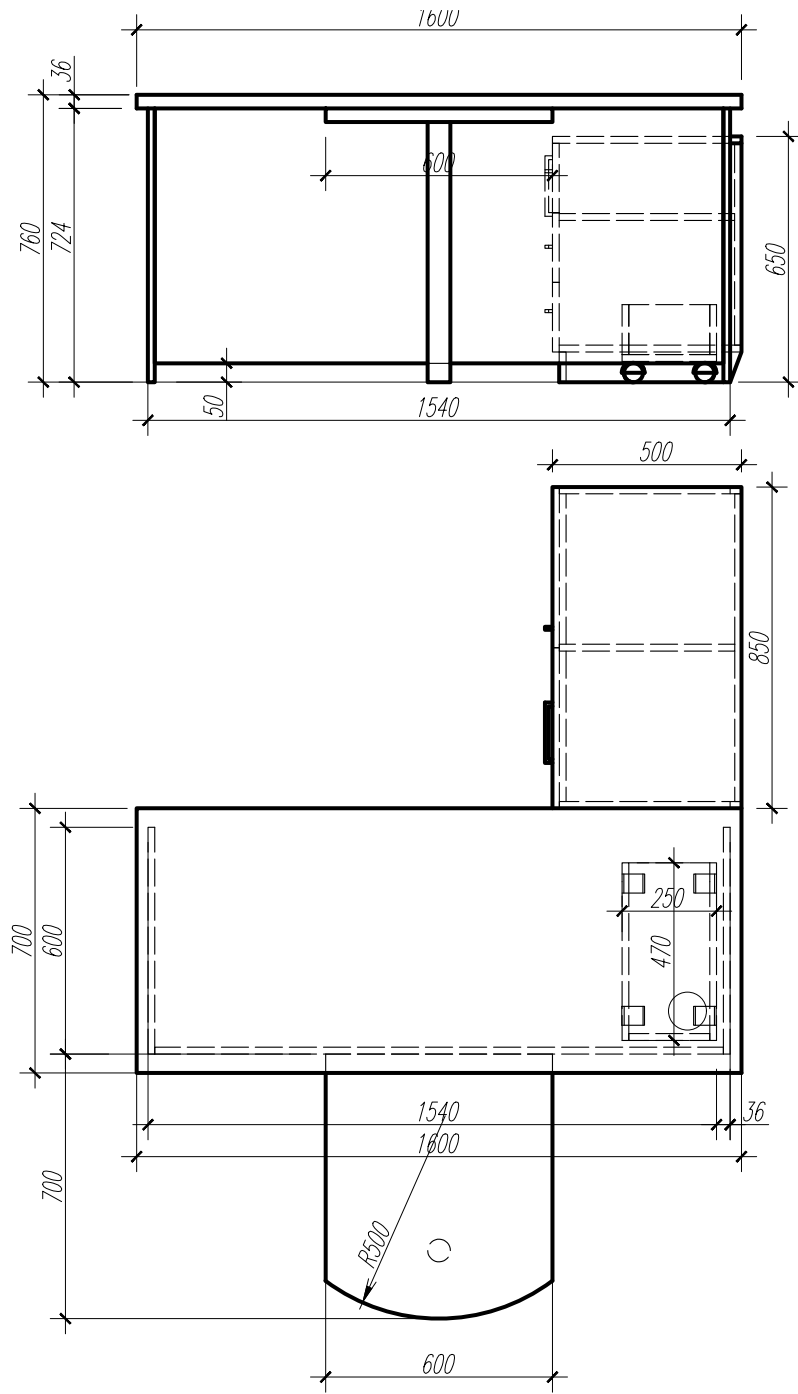
200



2 buc.

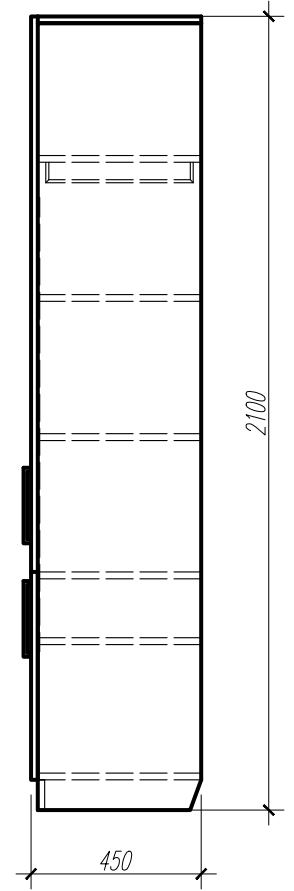
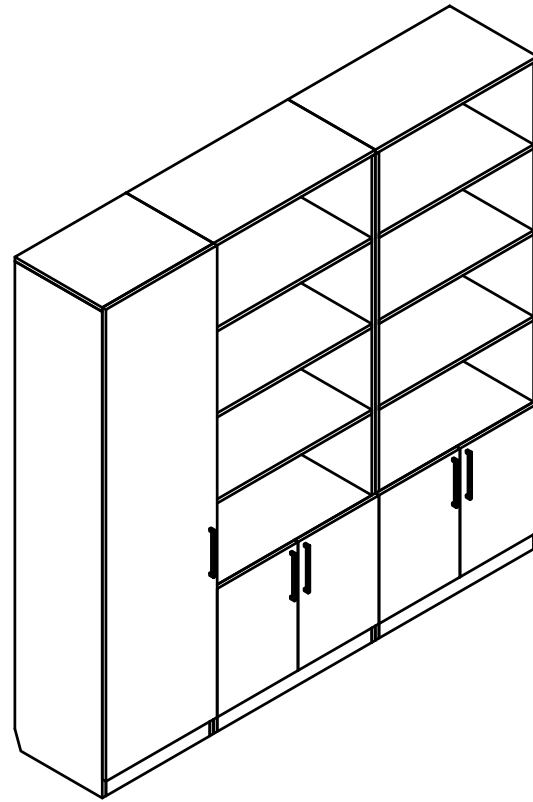
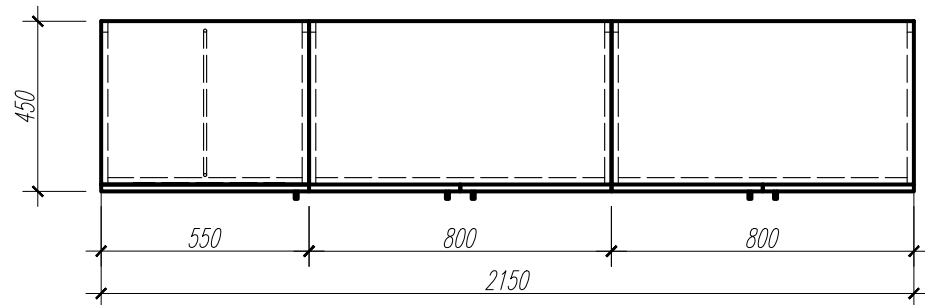
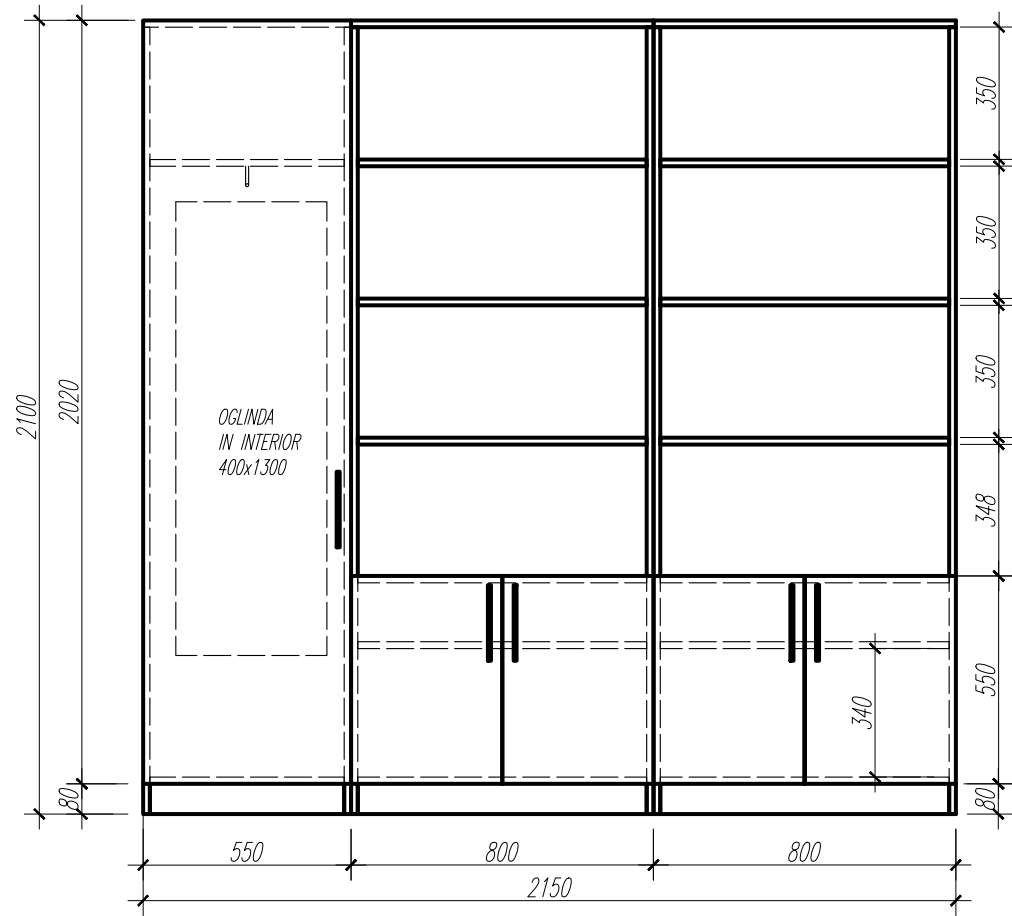
# MASA DE BIROU

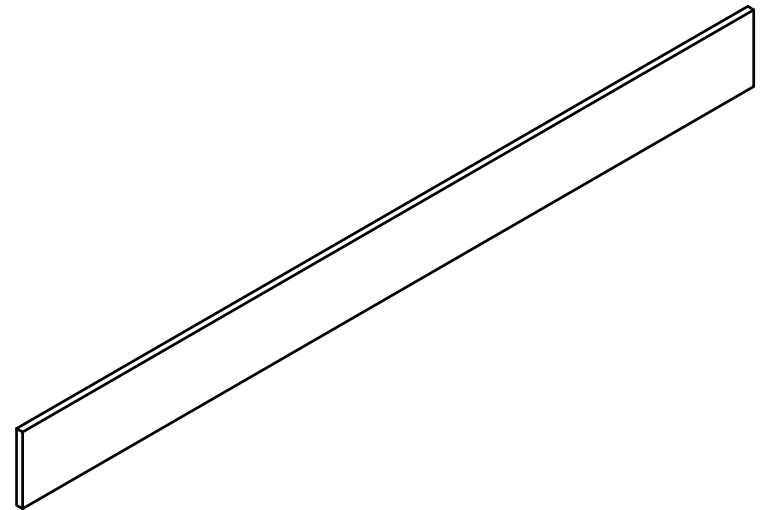
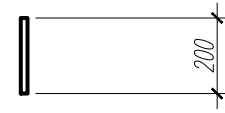
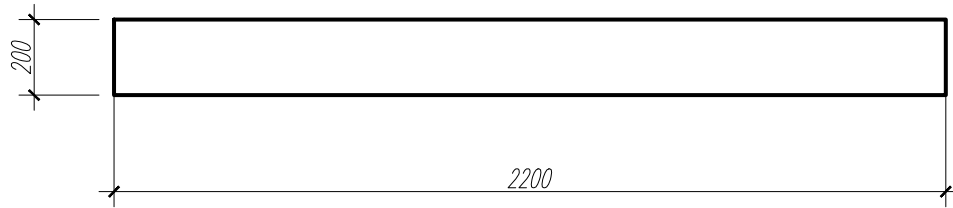
bir.131 201



DULAP MAPE

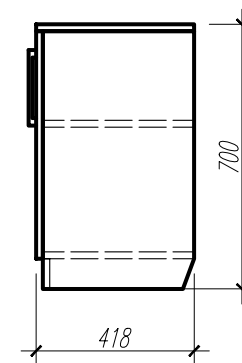
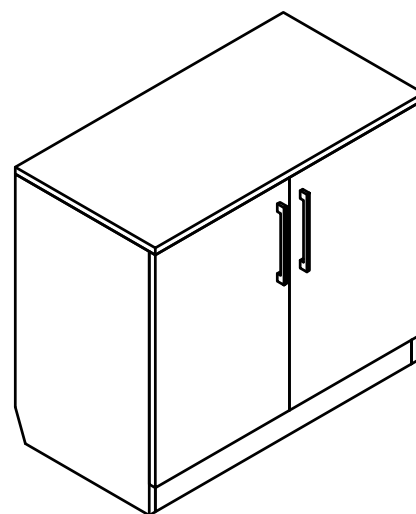
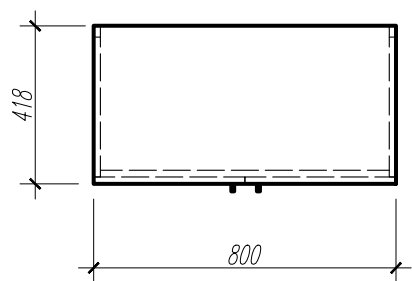
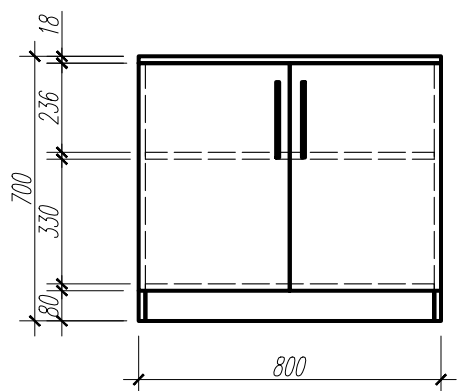
bir. 131 202





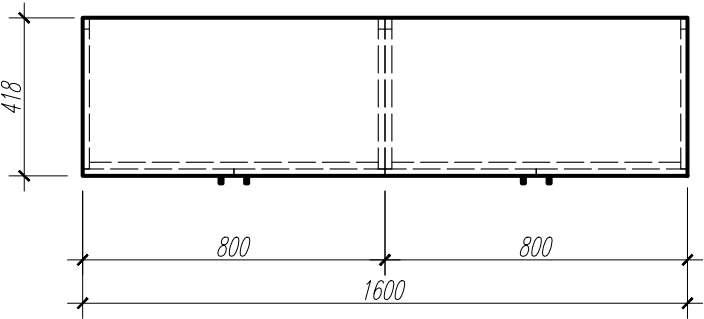
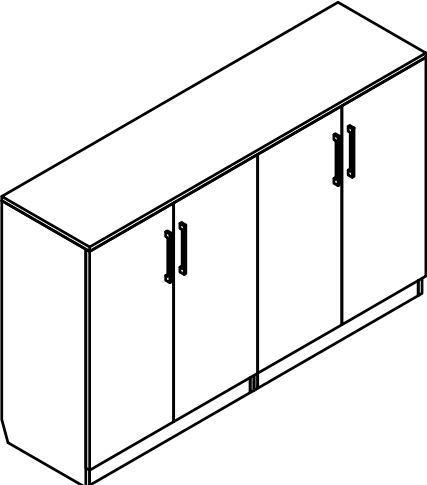
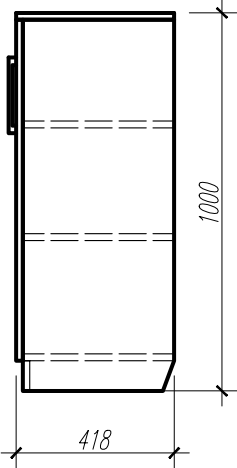
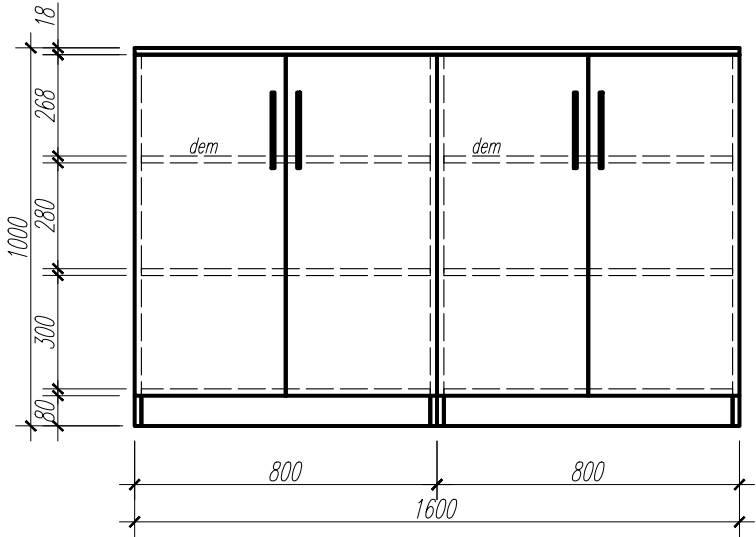


# COMODA MAPE



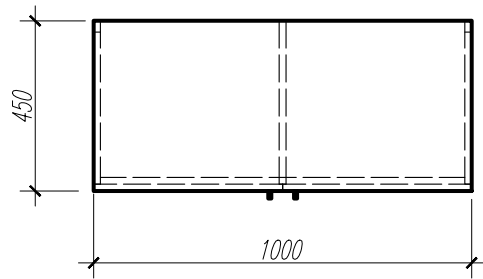
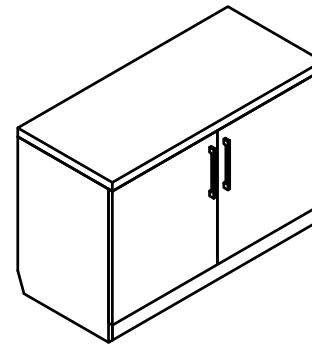
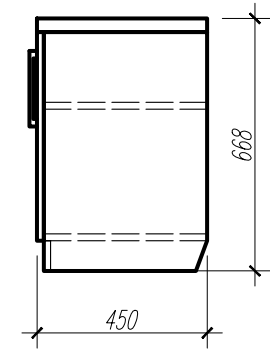
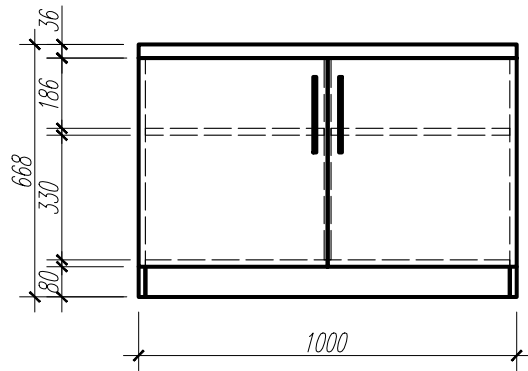
COMODA-DULAP MAPE

bir.133 205



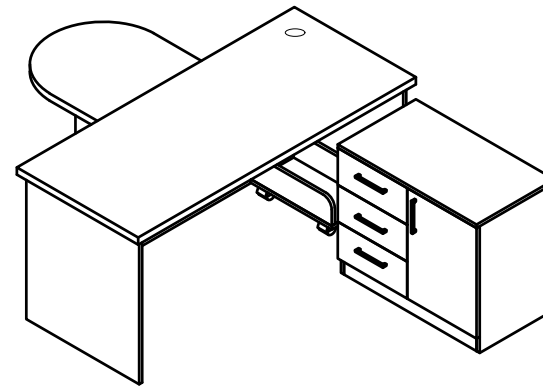
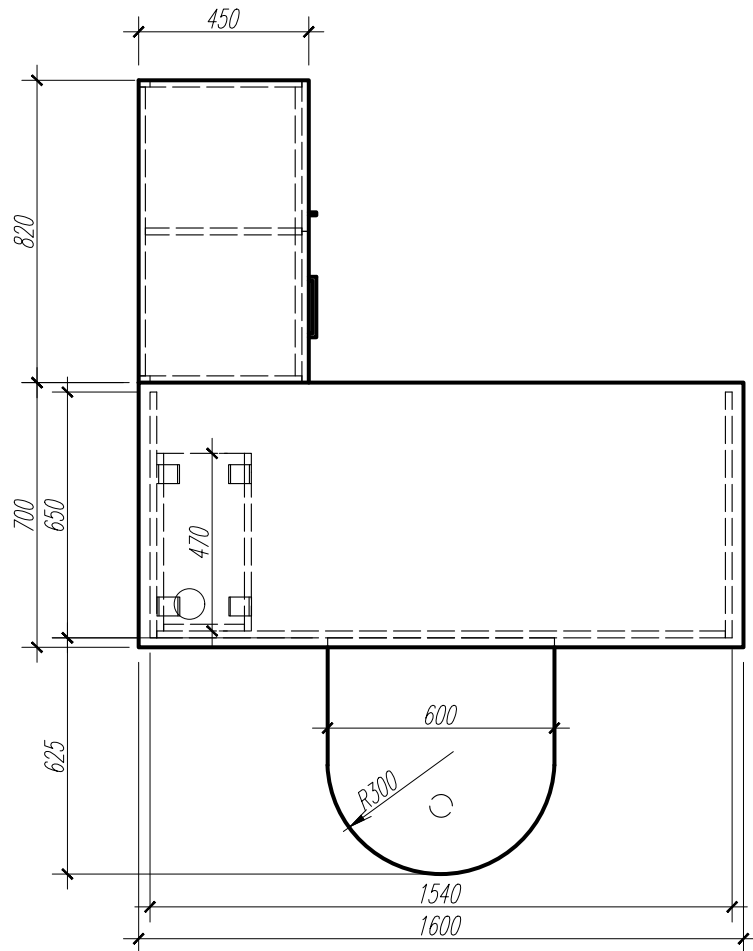
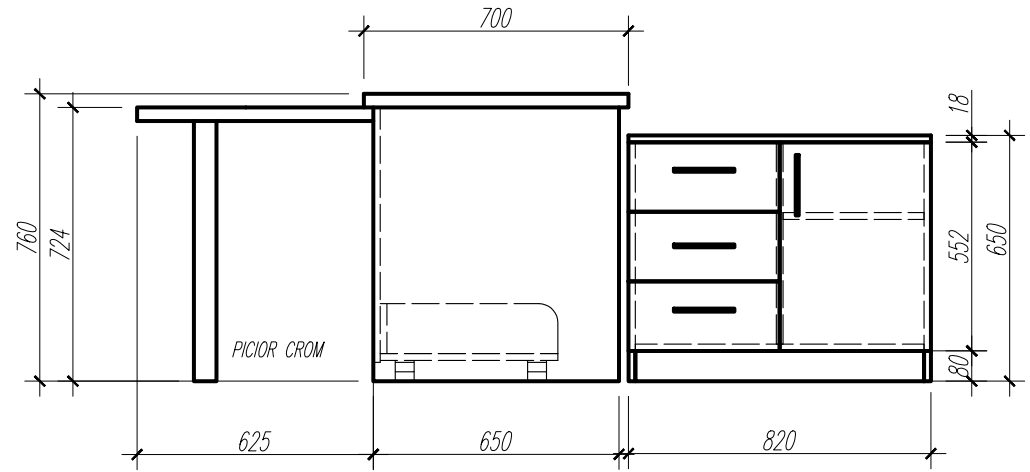
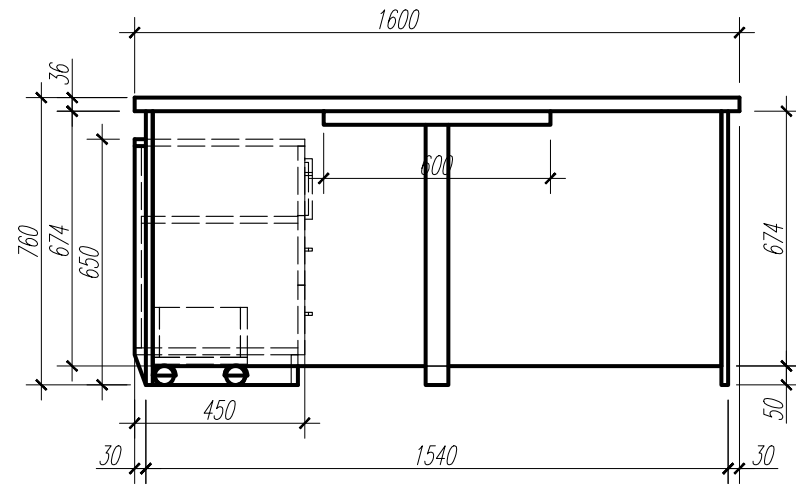
COMODA PRINTER

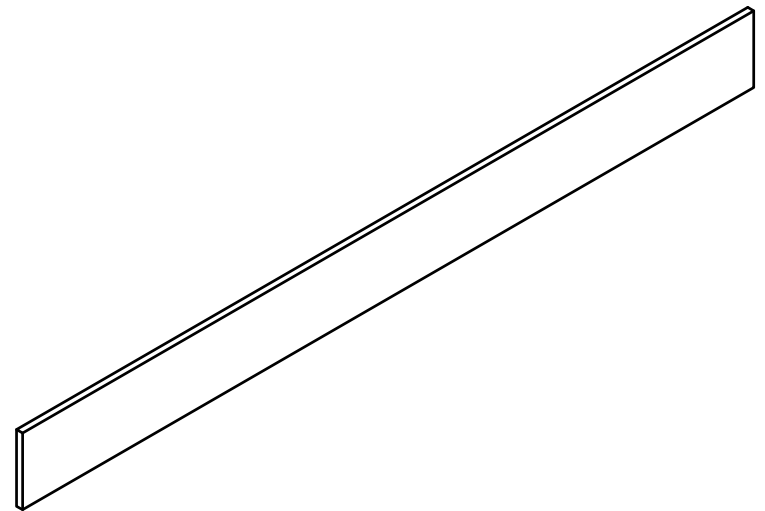
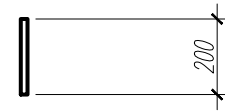
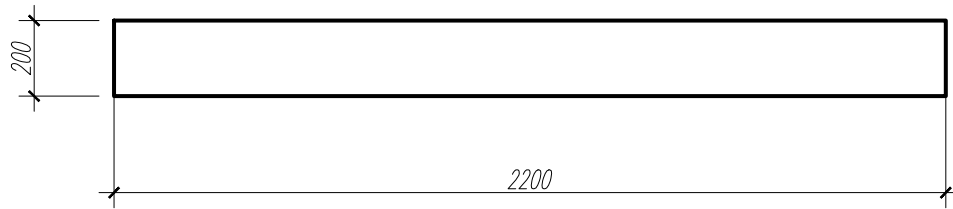
bir.133 206



MASA DE BIROU

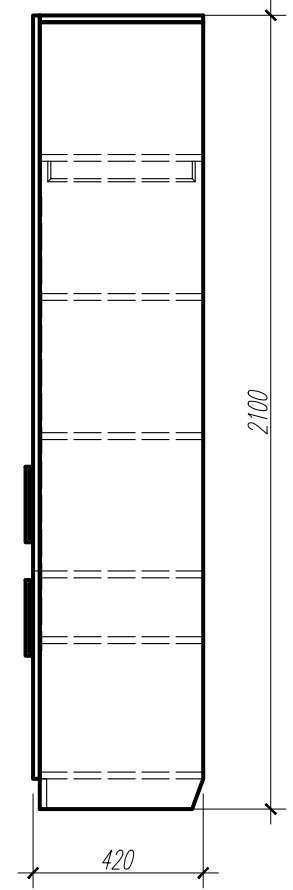
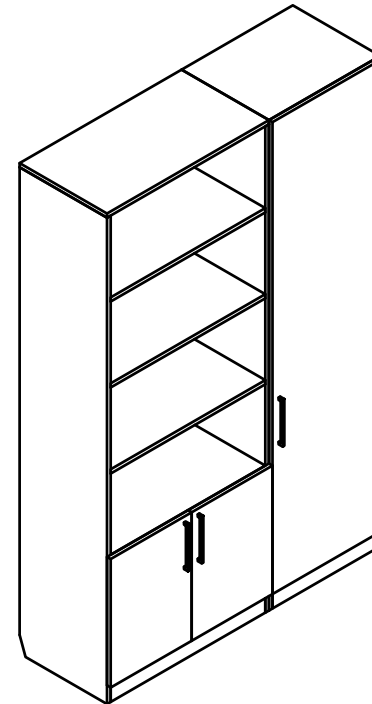
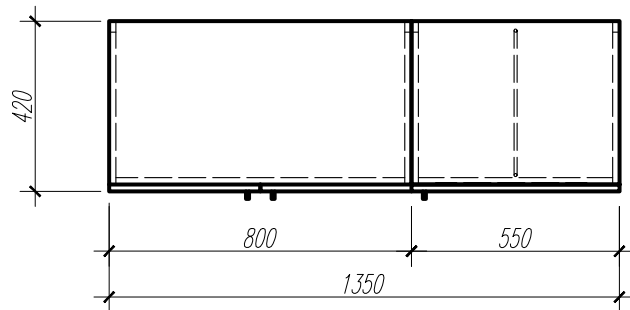
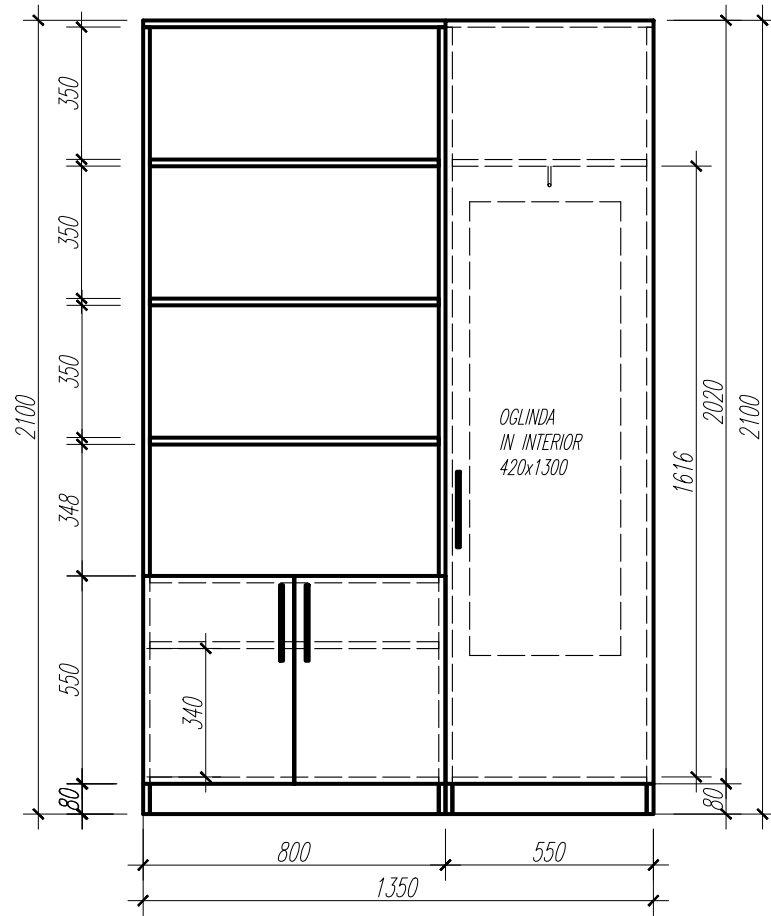
bir.135





# DULAP HAINE-MAPE

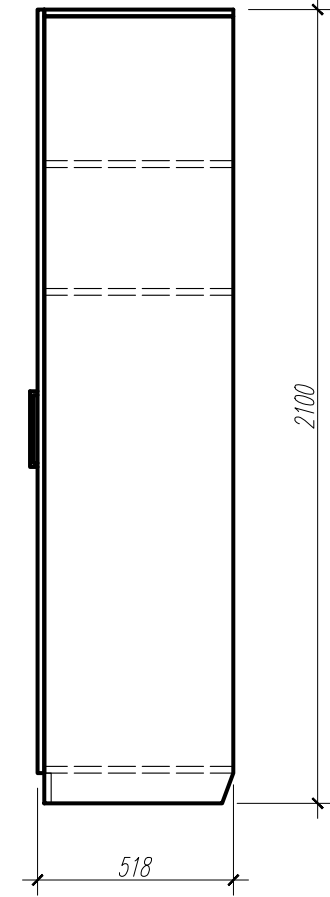
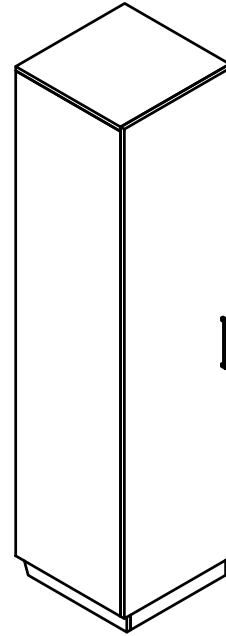
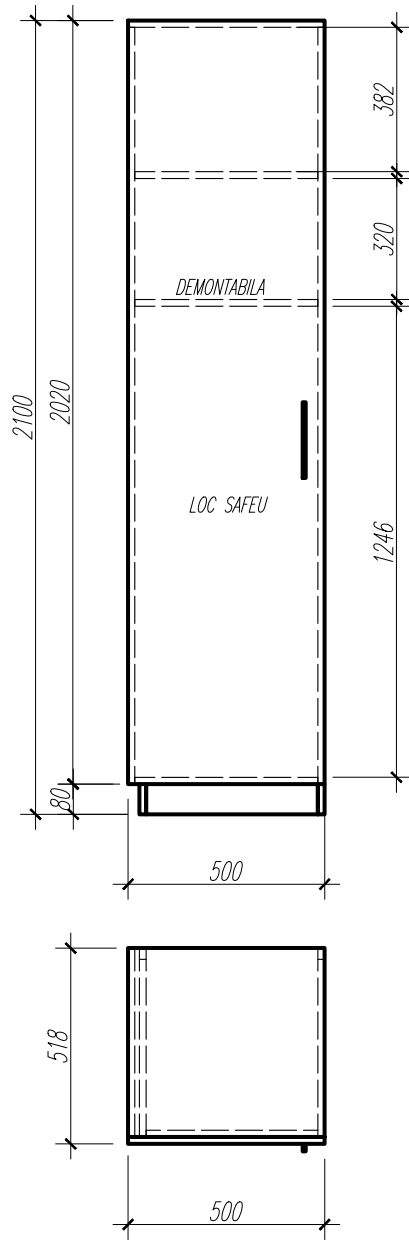
bir. 135 209



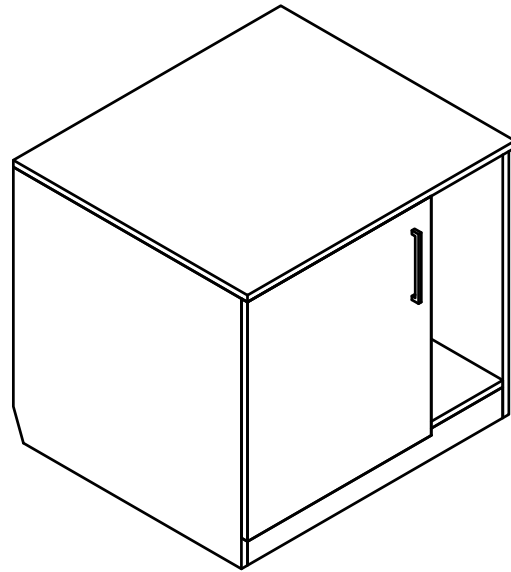
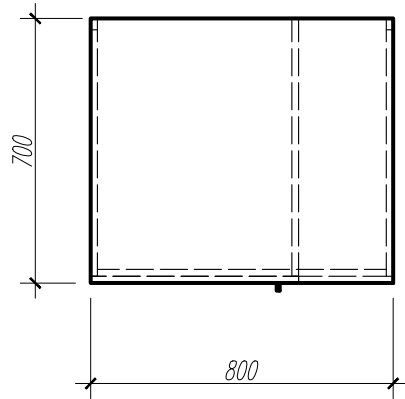
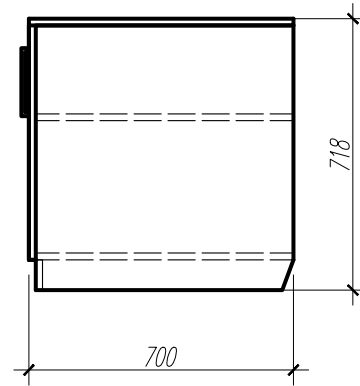
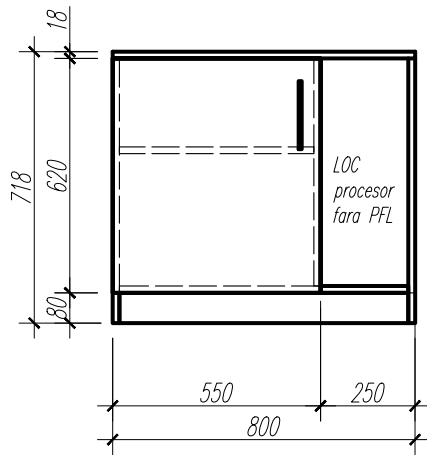
# DULAP SAFEU

bir. 137

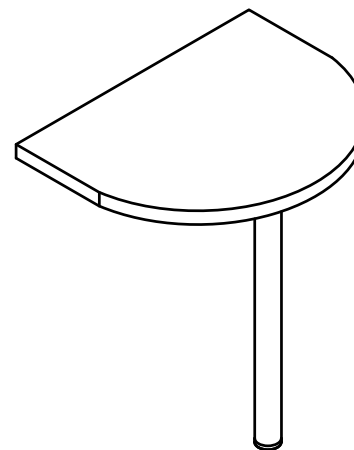
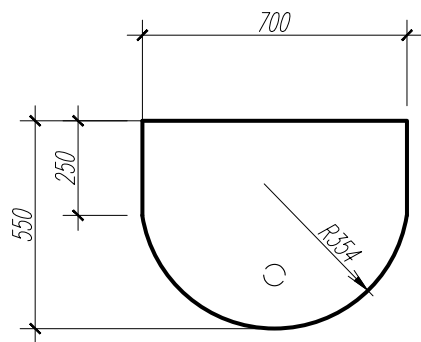
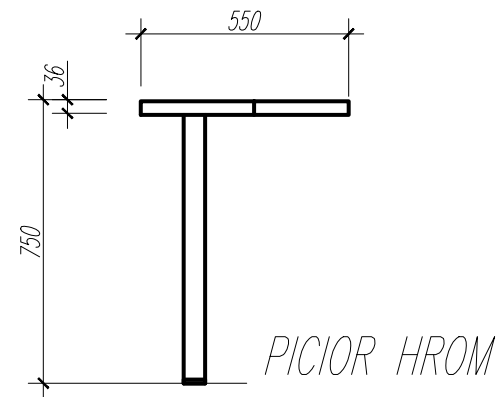
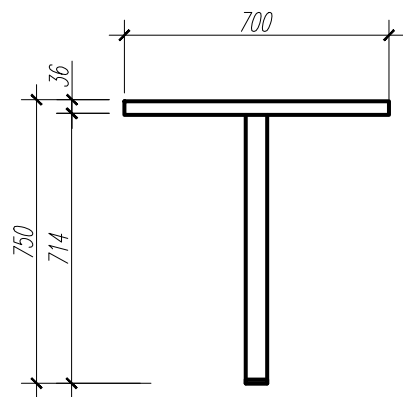
210



COMODA MAPE-PROCESOR



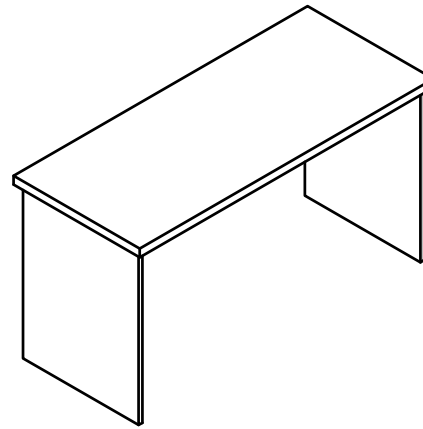
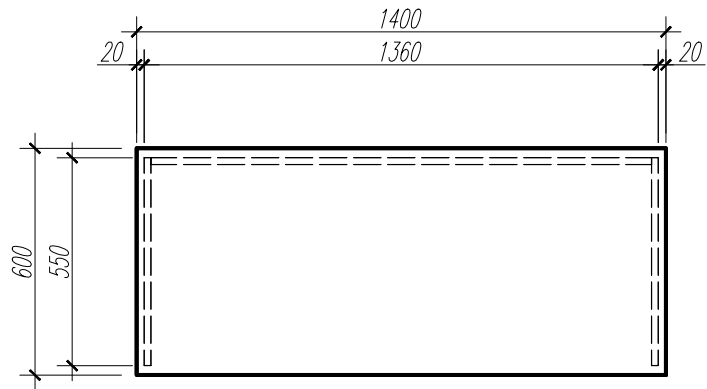
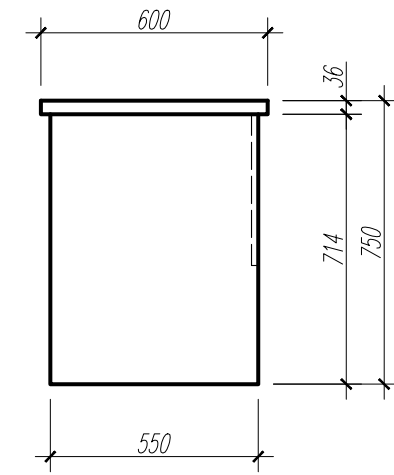
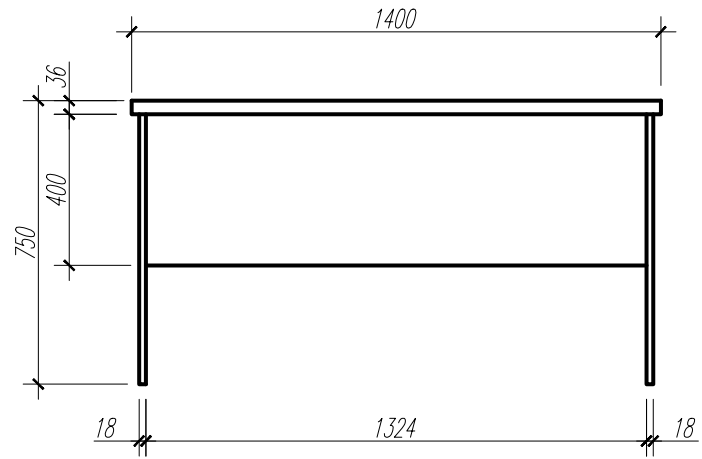




MASA DE BIROU

bir.139

213

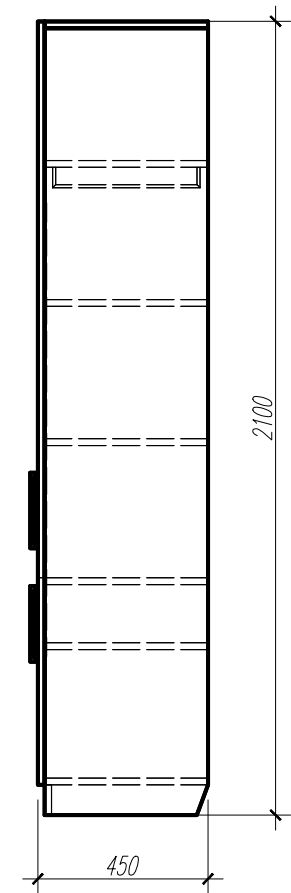
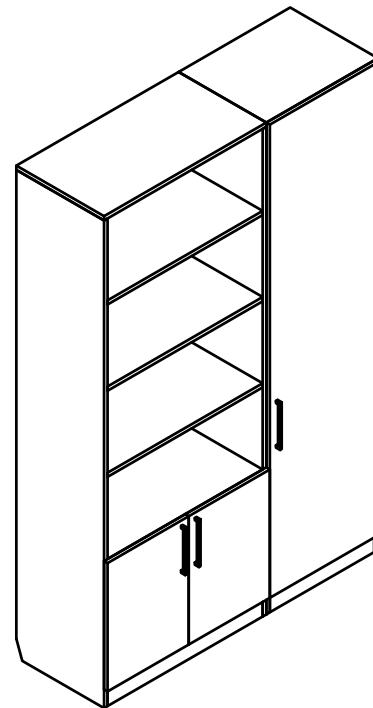
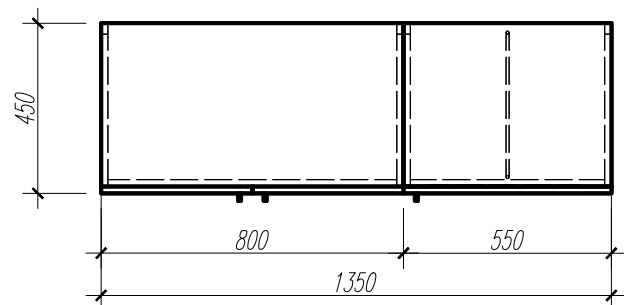
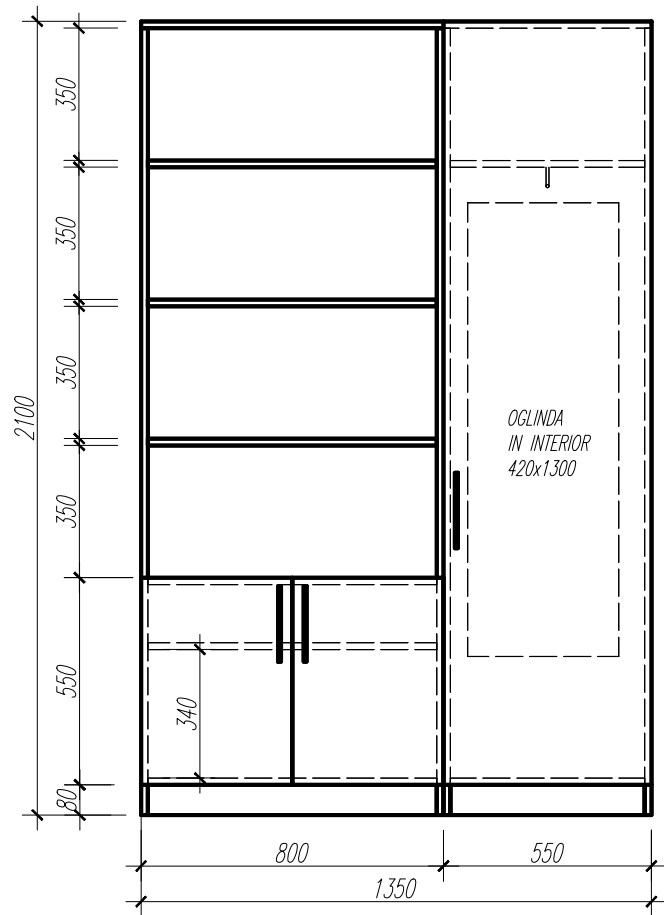


2 buc.

DULAP HAINÉ-MAPE

bir. 139

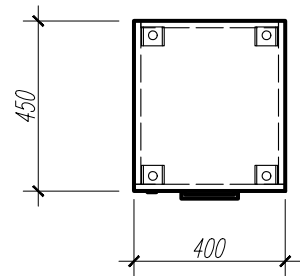
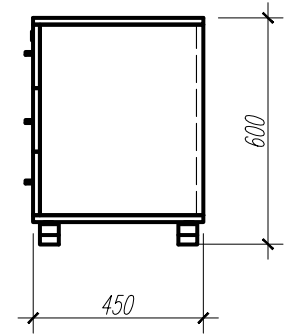
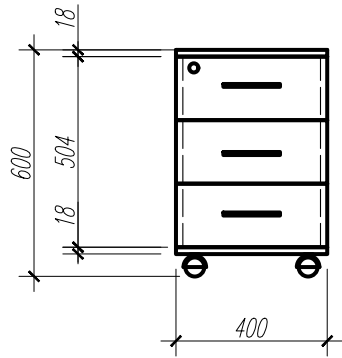
214



COMODA CU SERTARE

bir.139

215

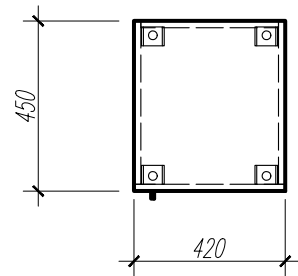
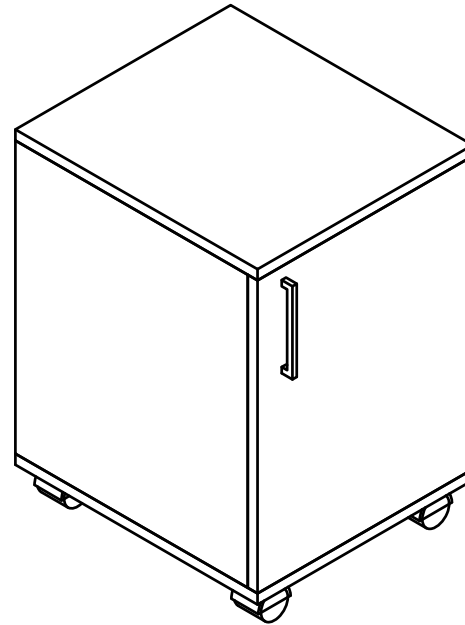
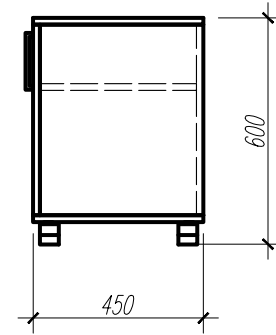
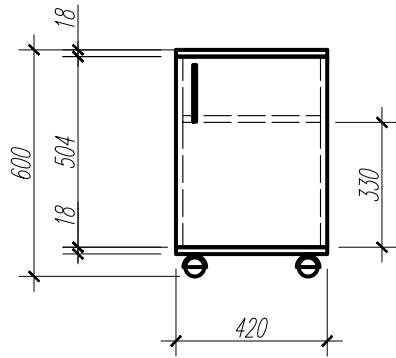


2 buc.

COMODA CU USITA

bir. 139

216

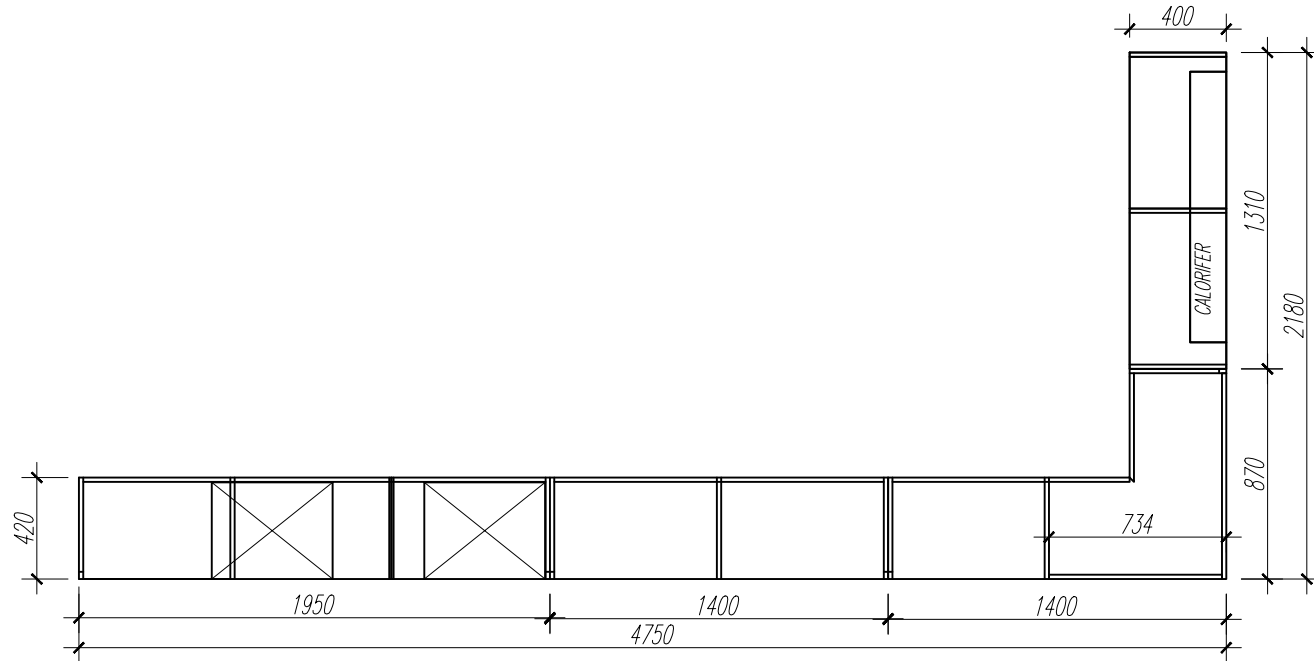
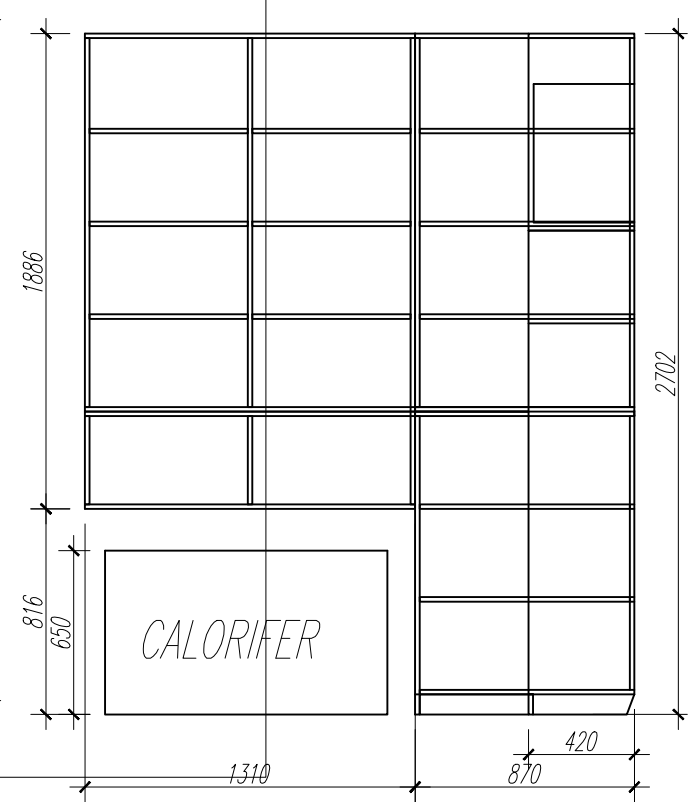
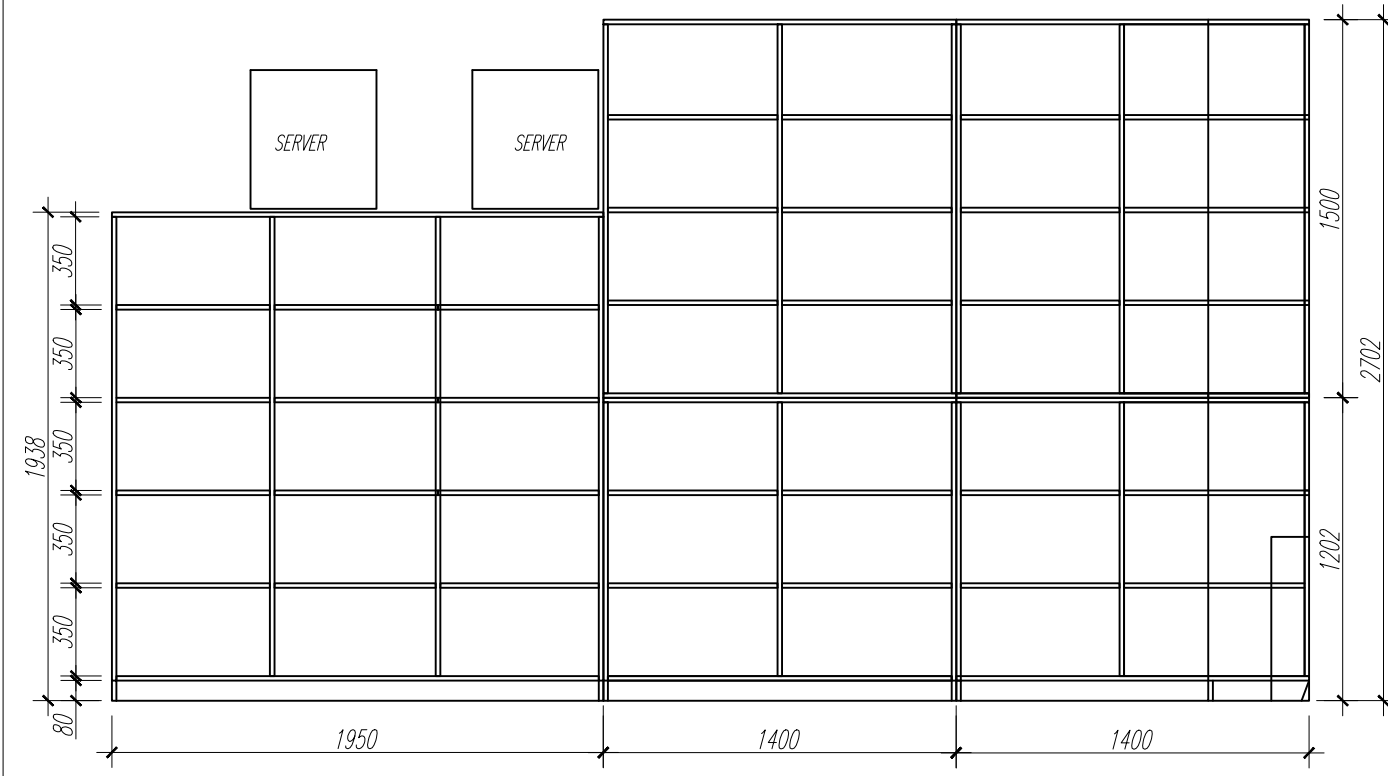


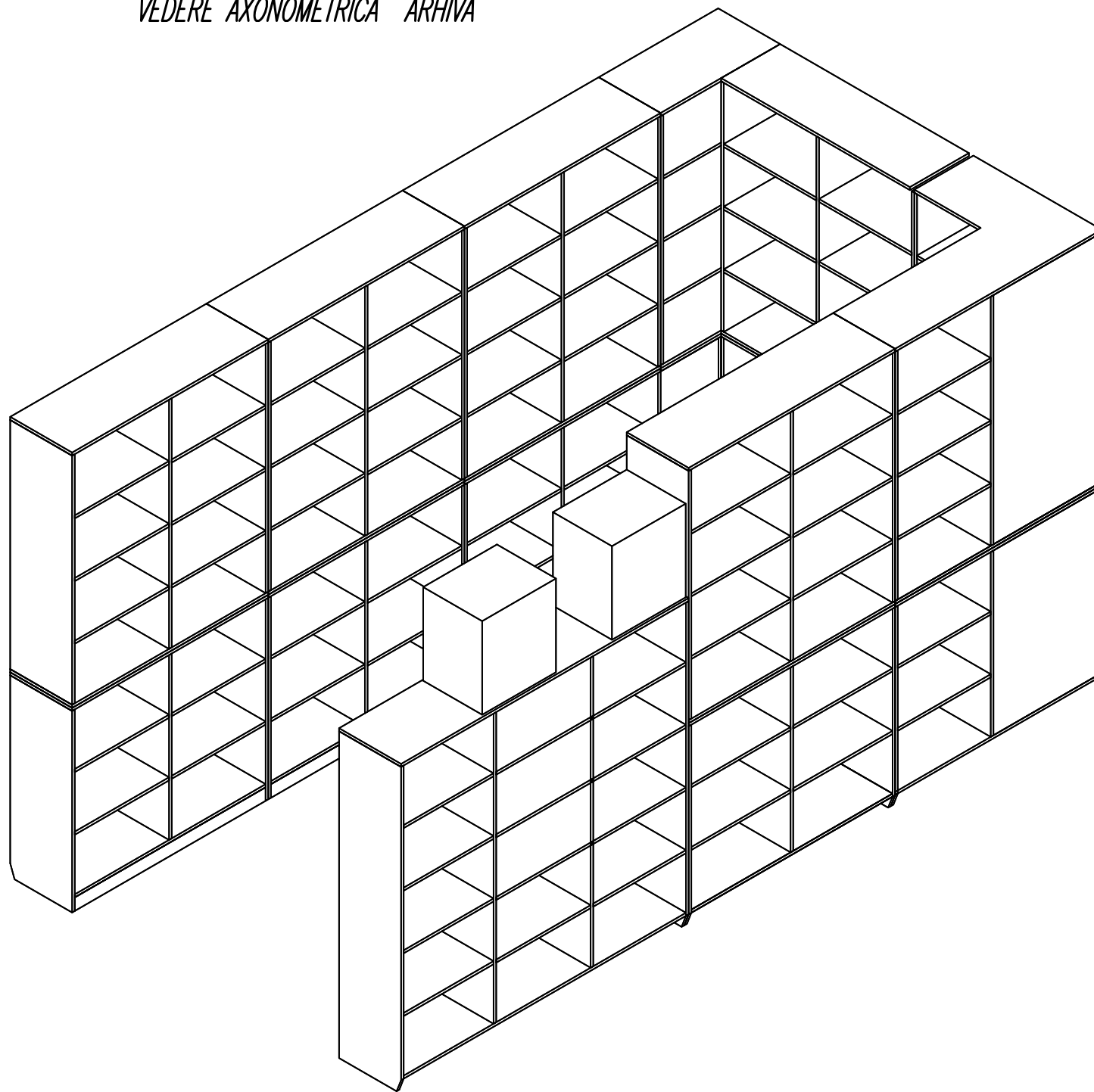
2 buc.

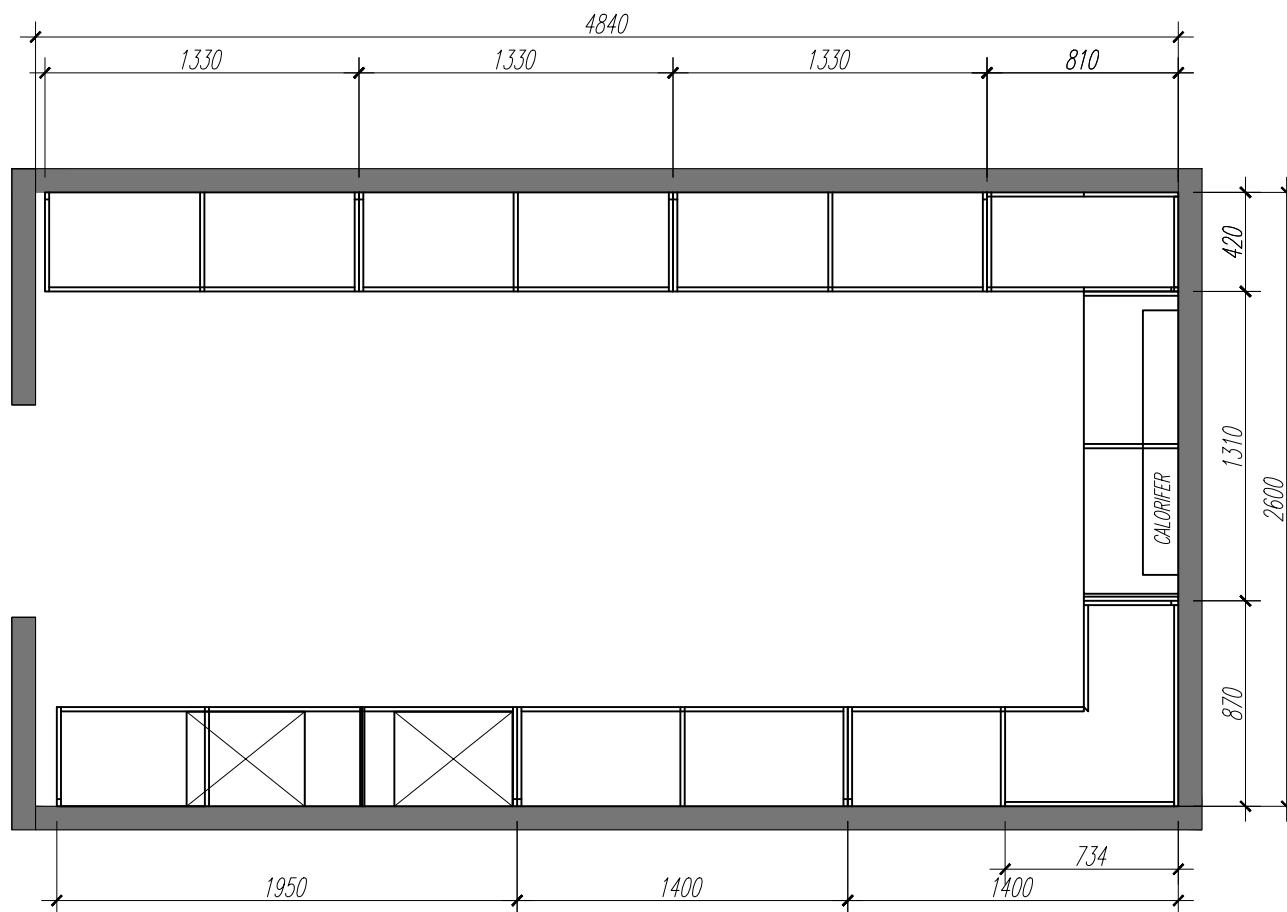
# STELAJE- ARHIVA

Arhiva et.3

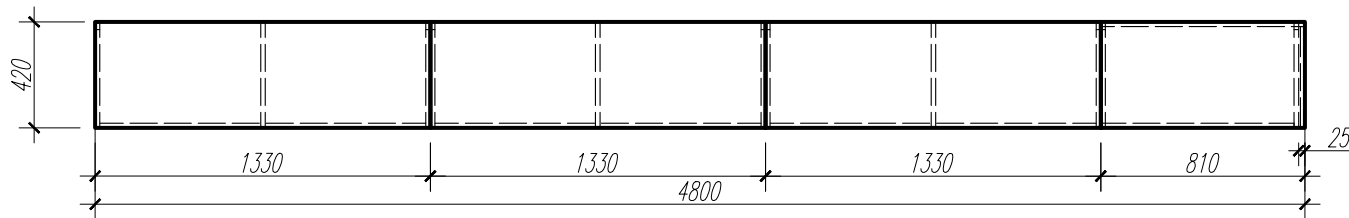
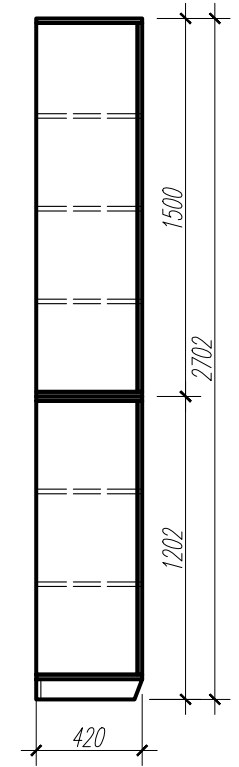
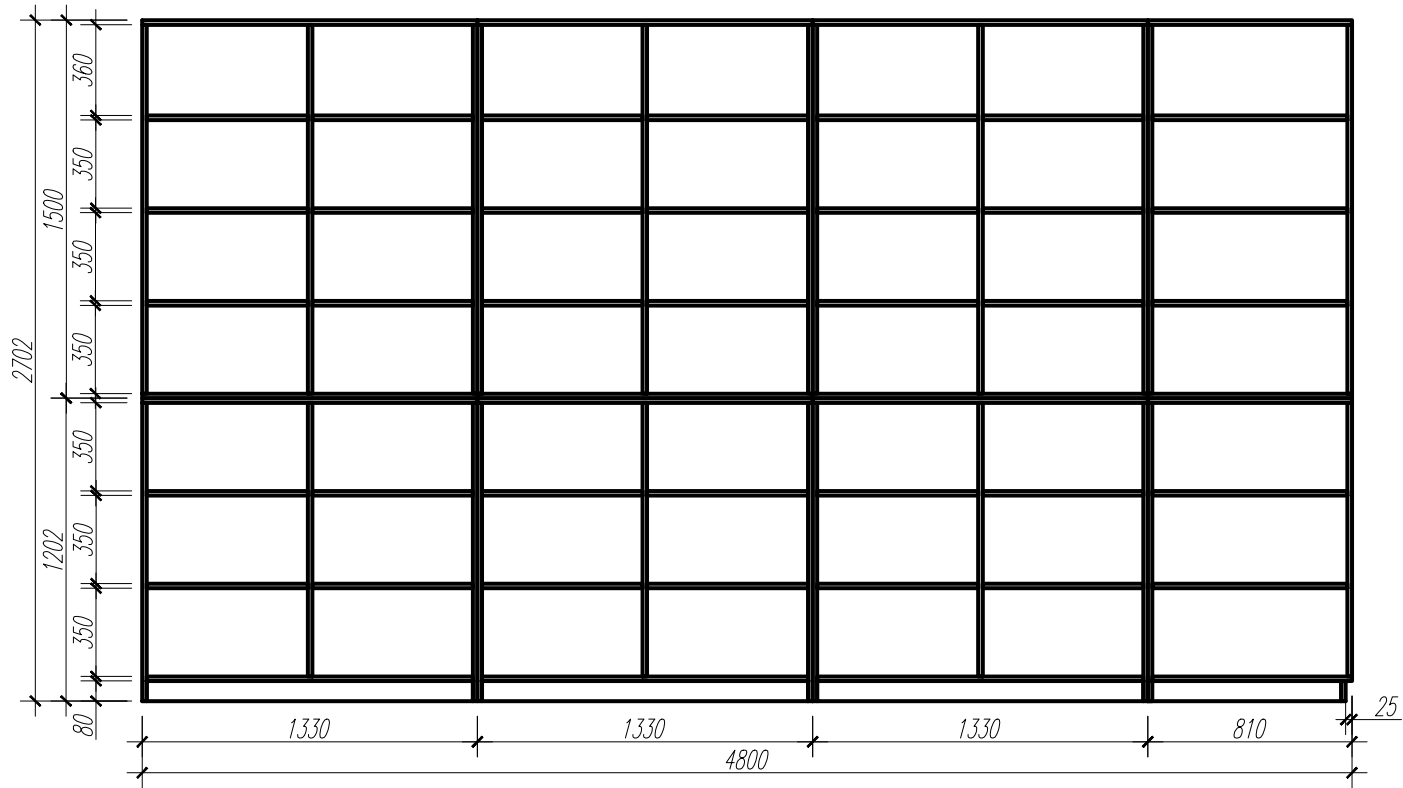
2/1



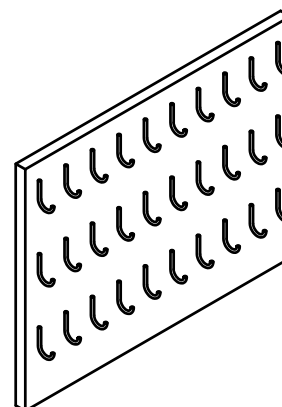
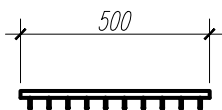
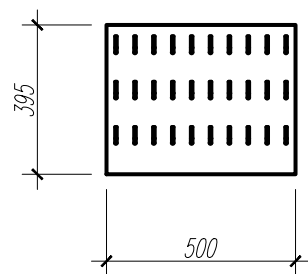




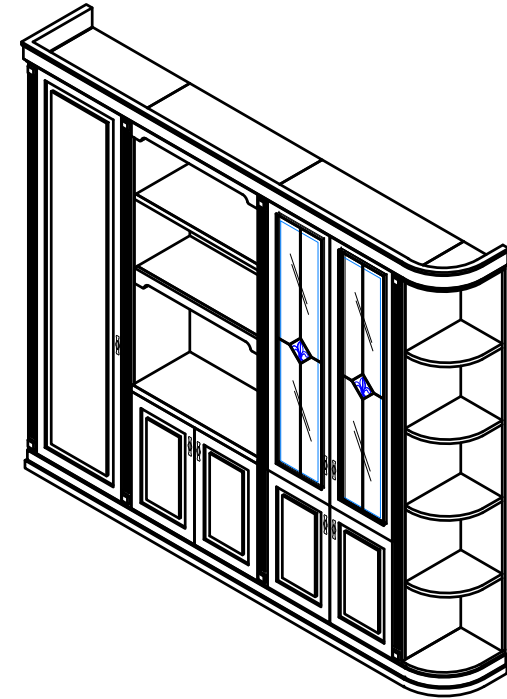
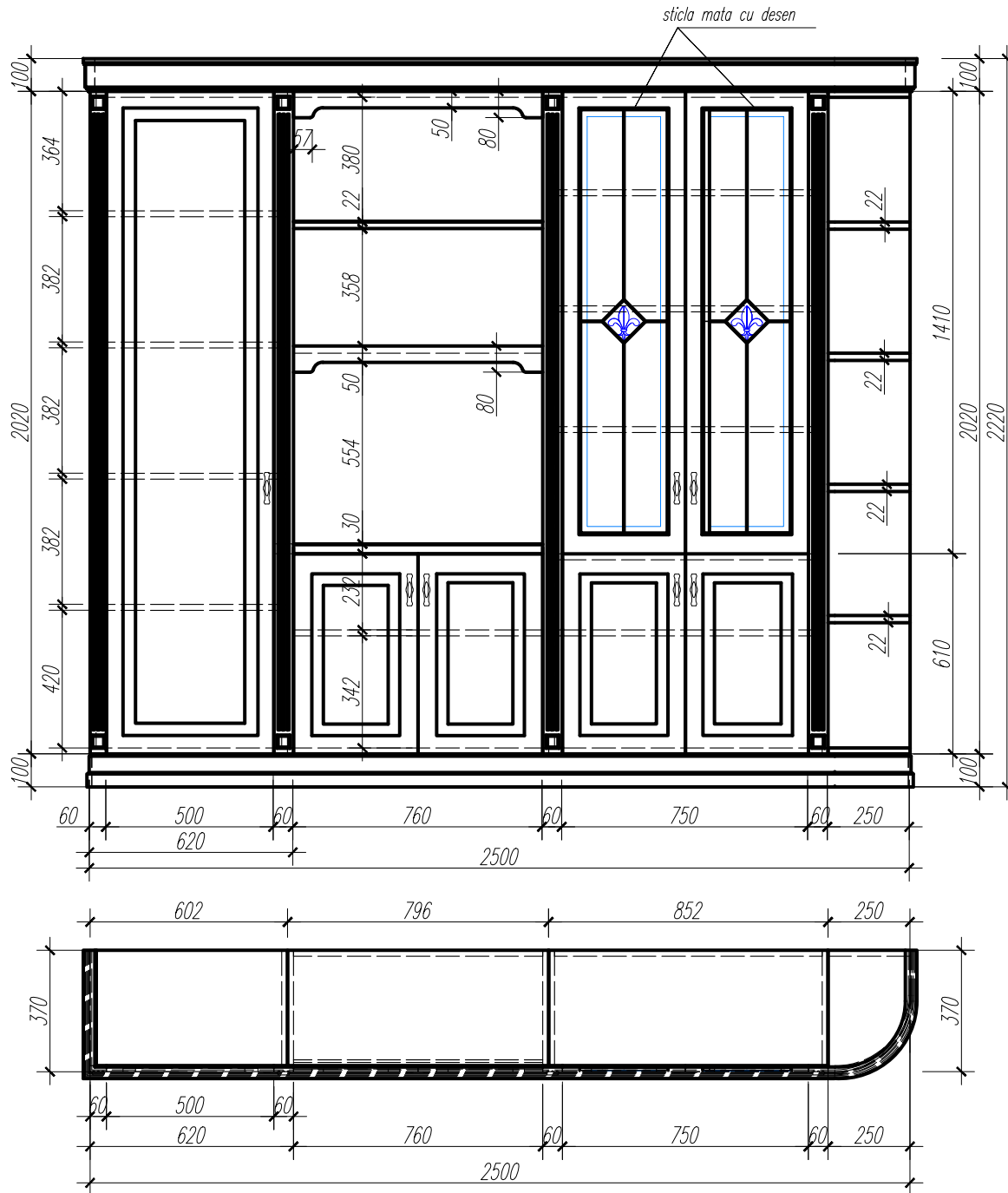




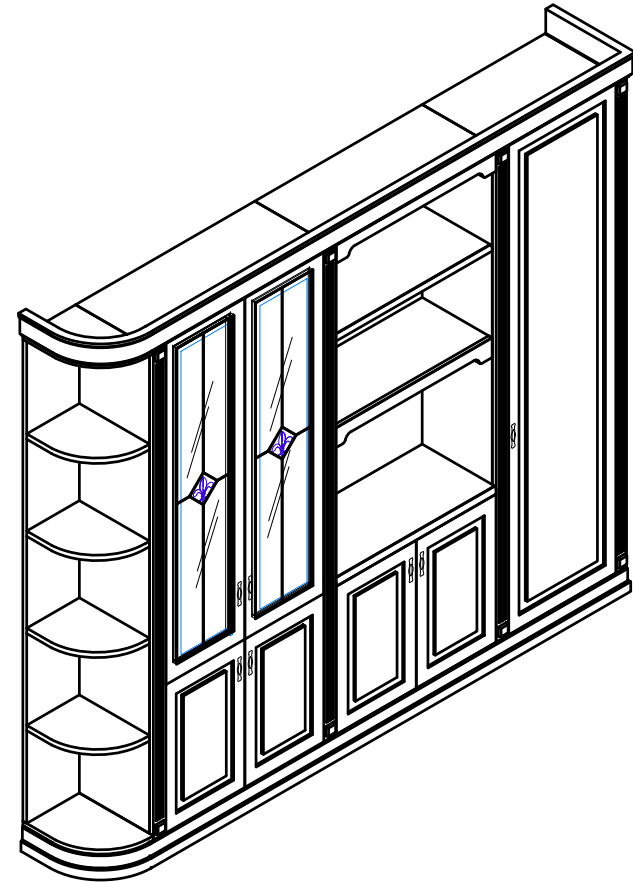
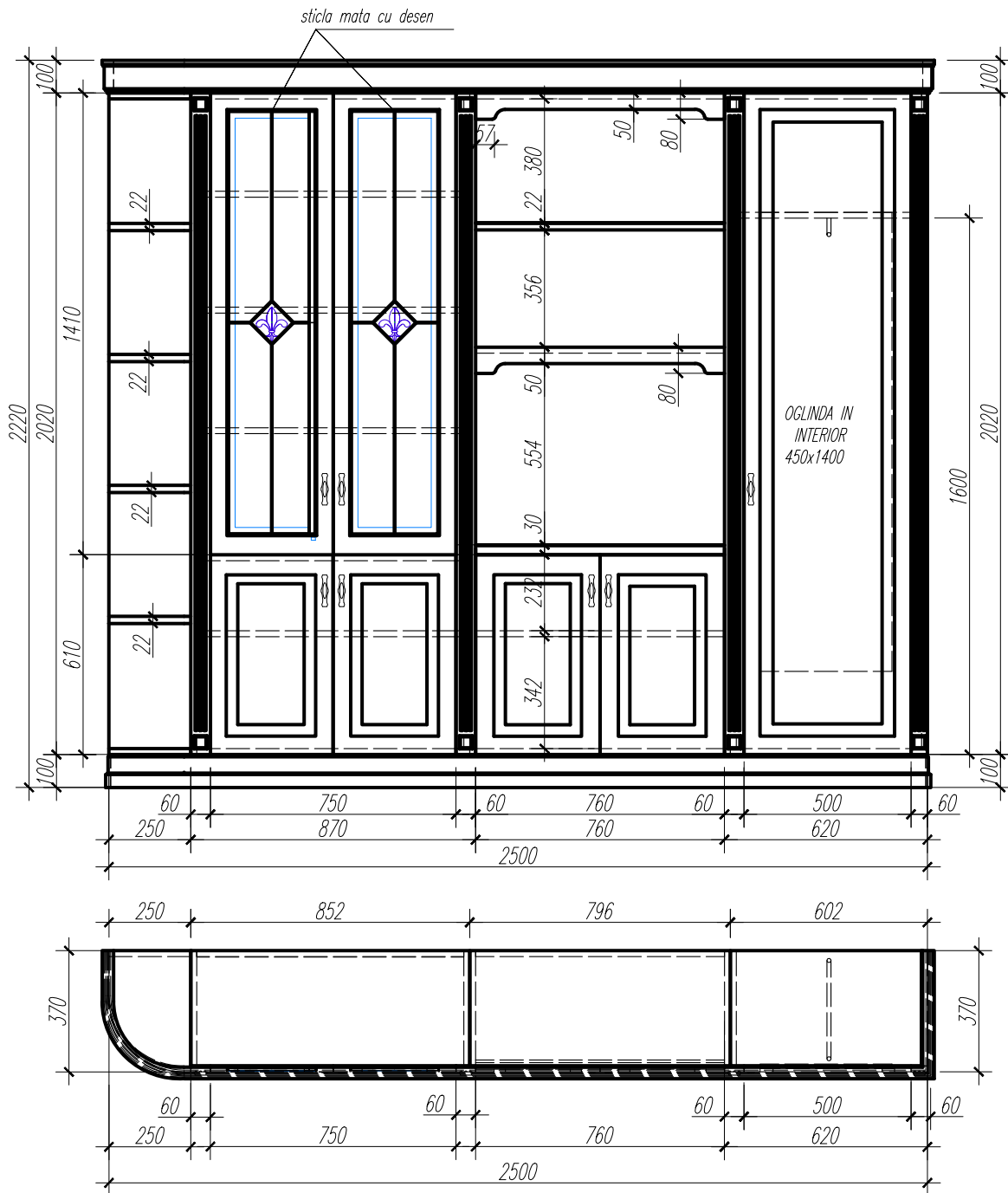
PANOU CHEI



GARNITURA1



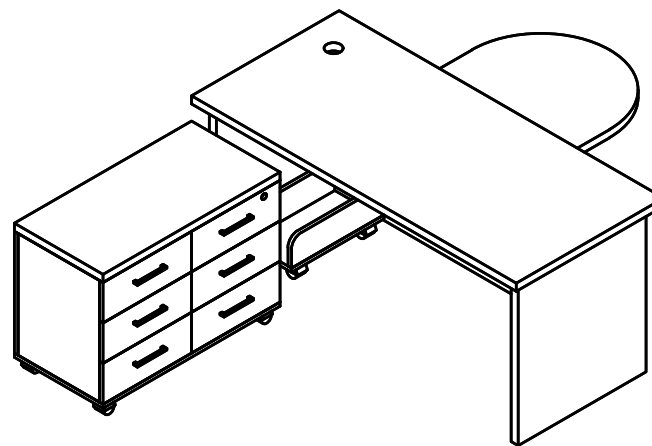
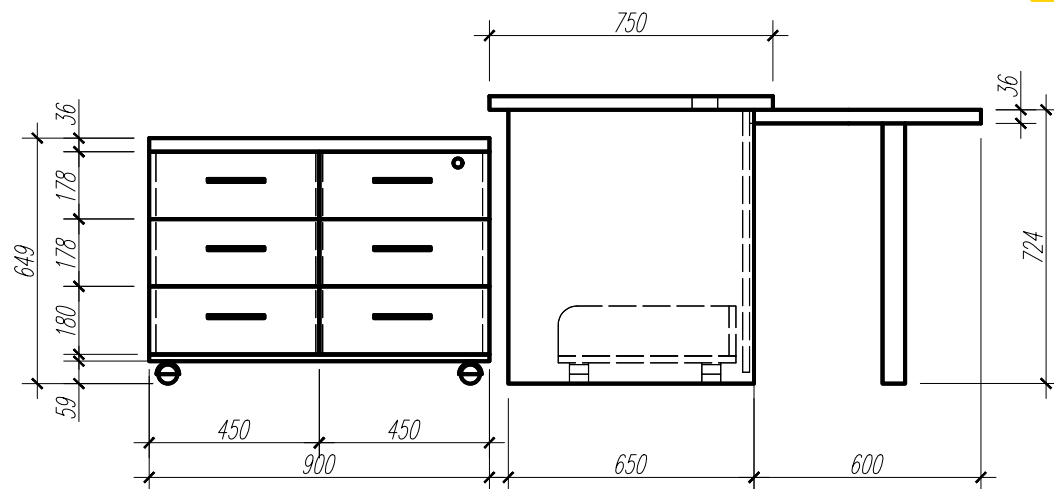
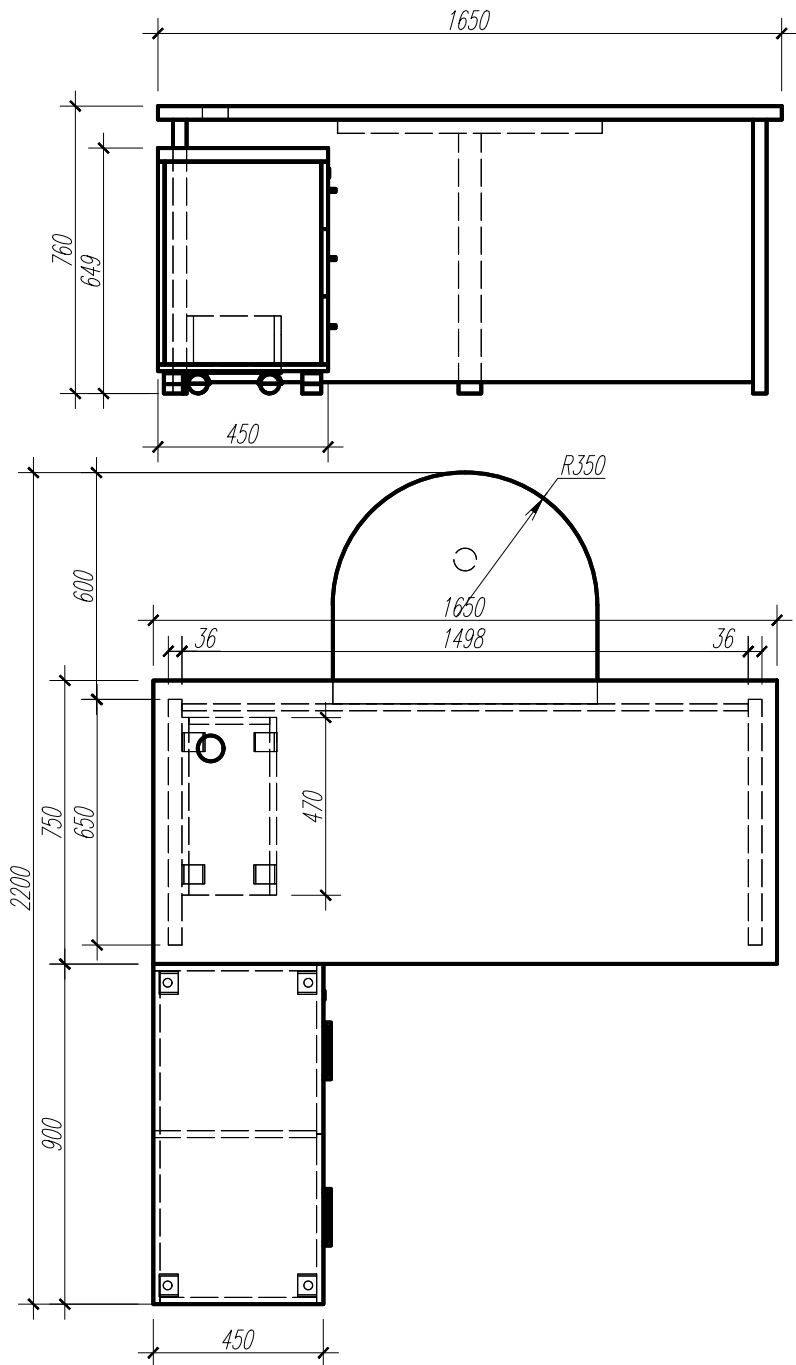
MDF+furnir dupa mostra clientului  
PAL-  
ABS-



# MASA DE BIROU CU ANEXA

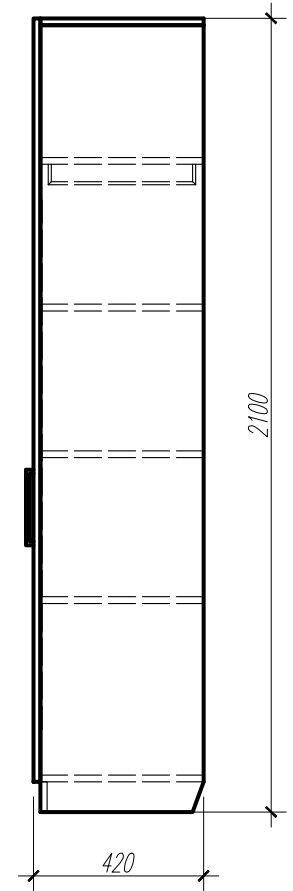
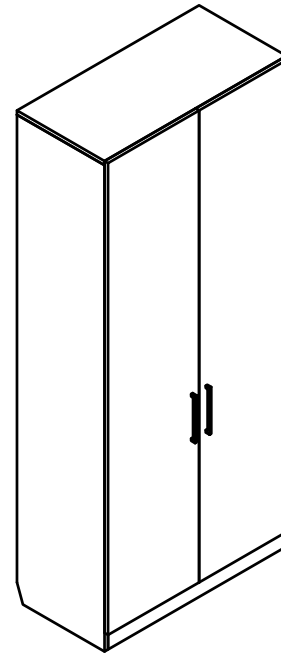
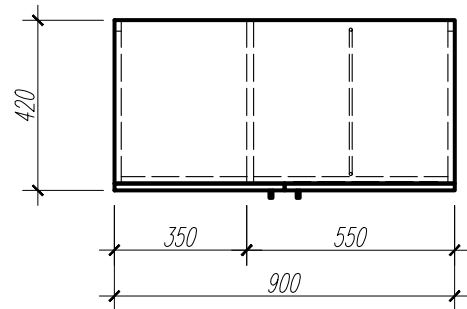
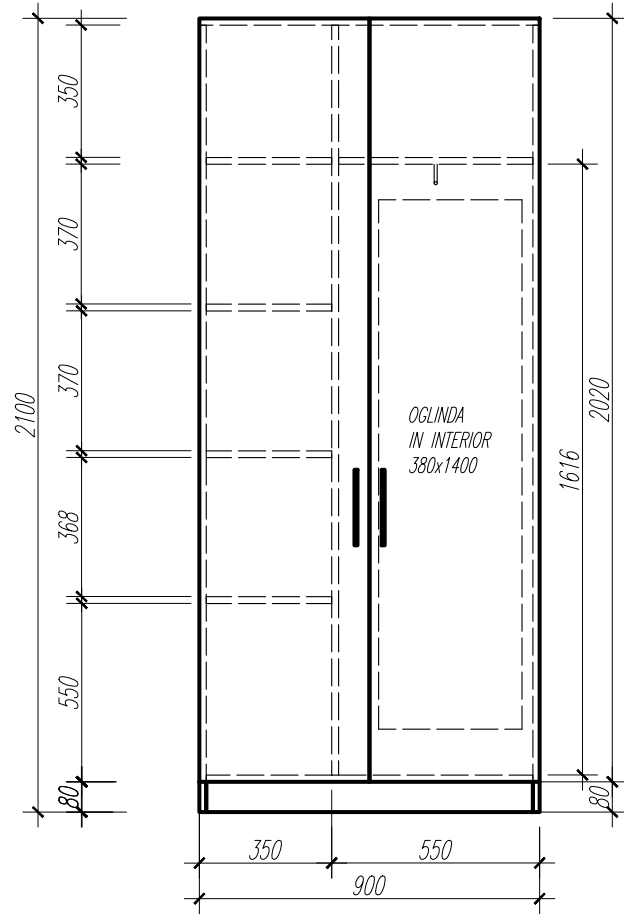
bir.44

61



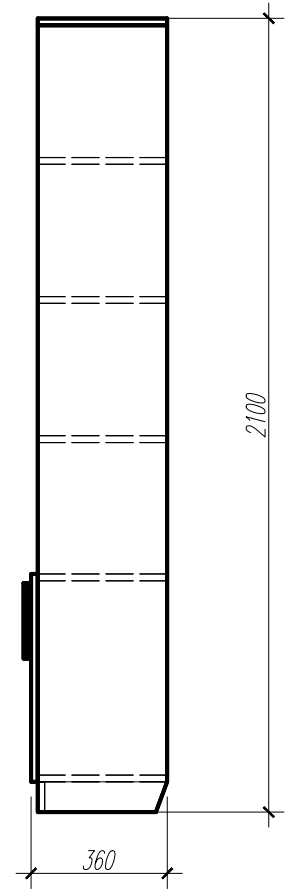
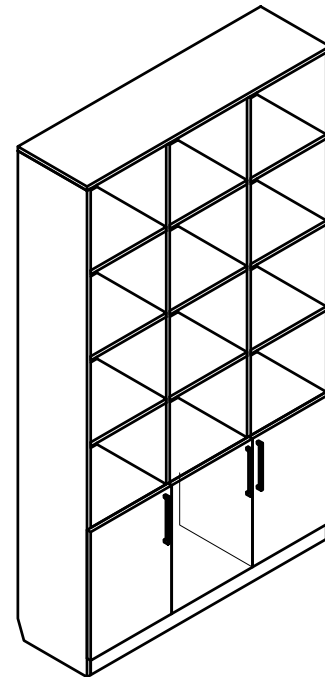
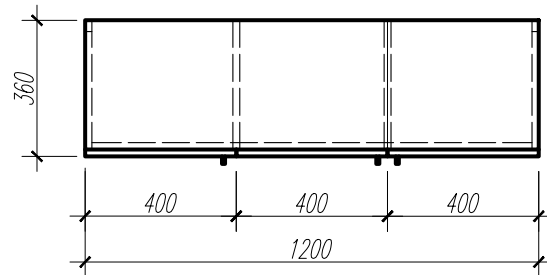
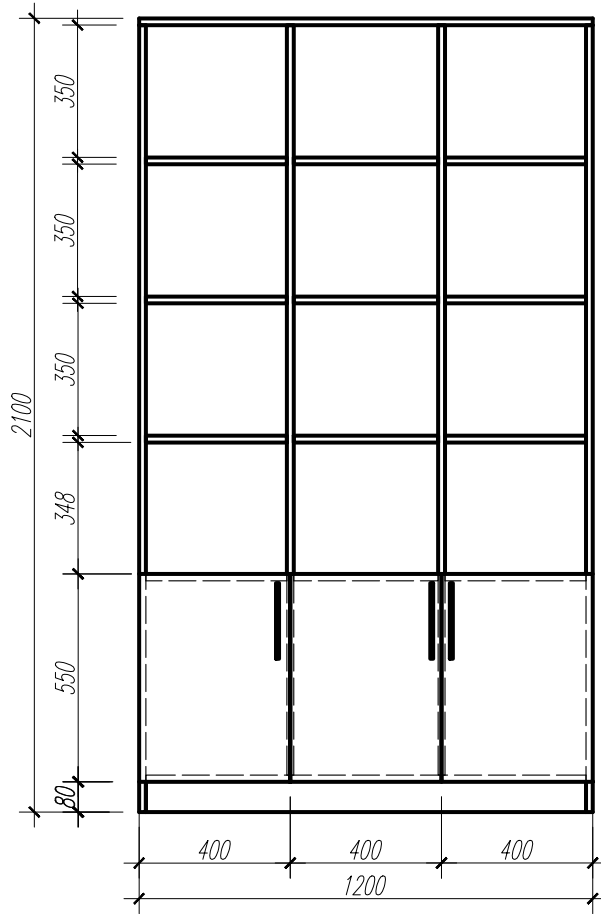
DULAP HAINÉ

bir.44



DULAP MAPE

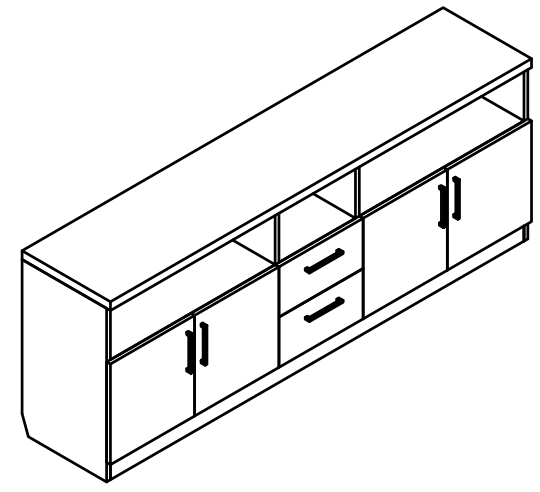
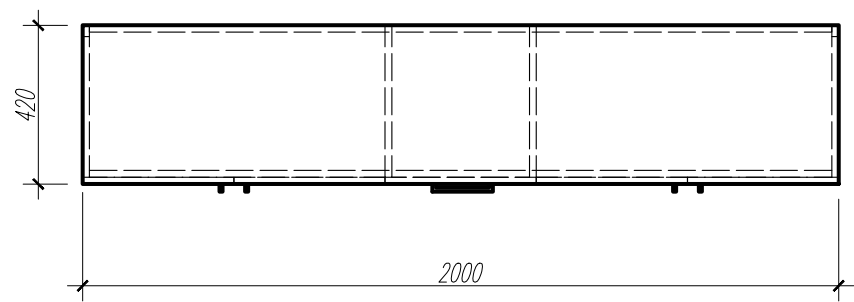
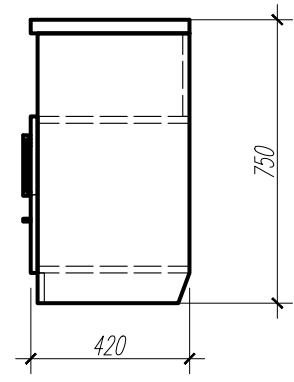
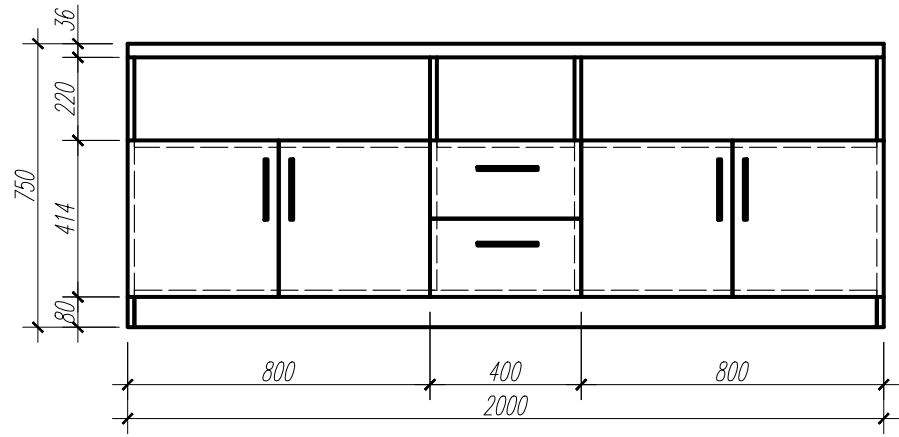
bir.44



COMODA MAPE

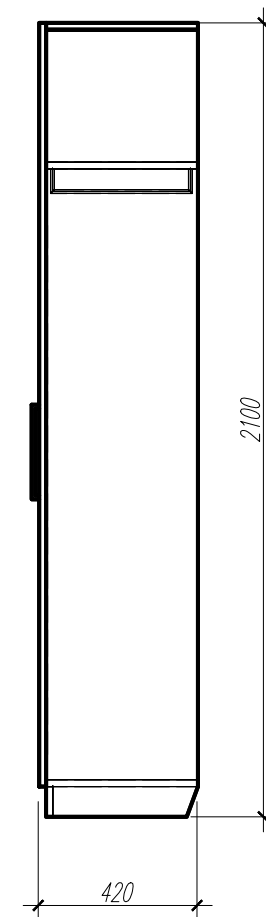
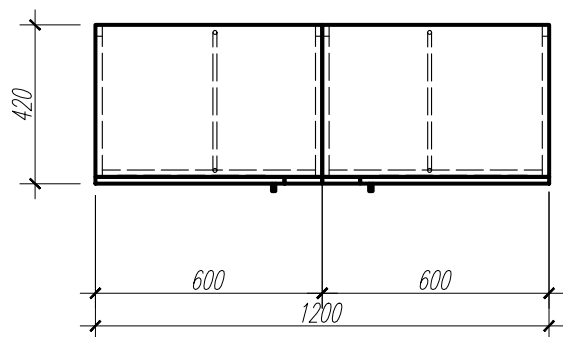
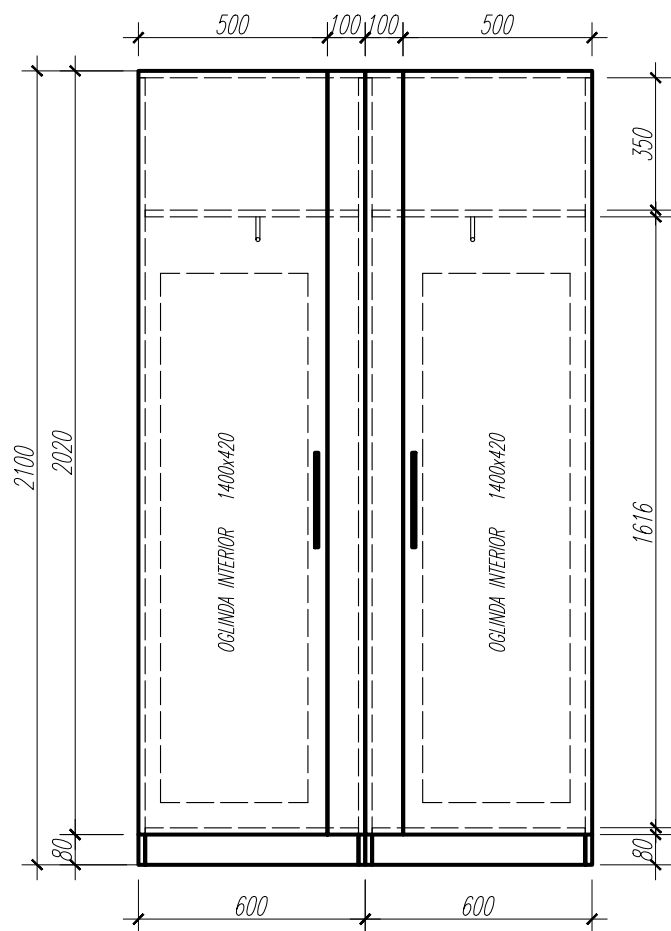
bir.74

129

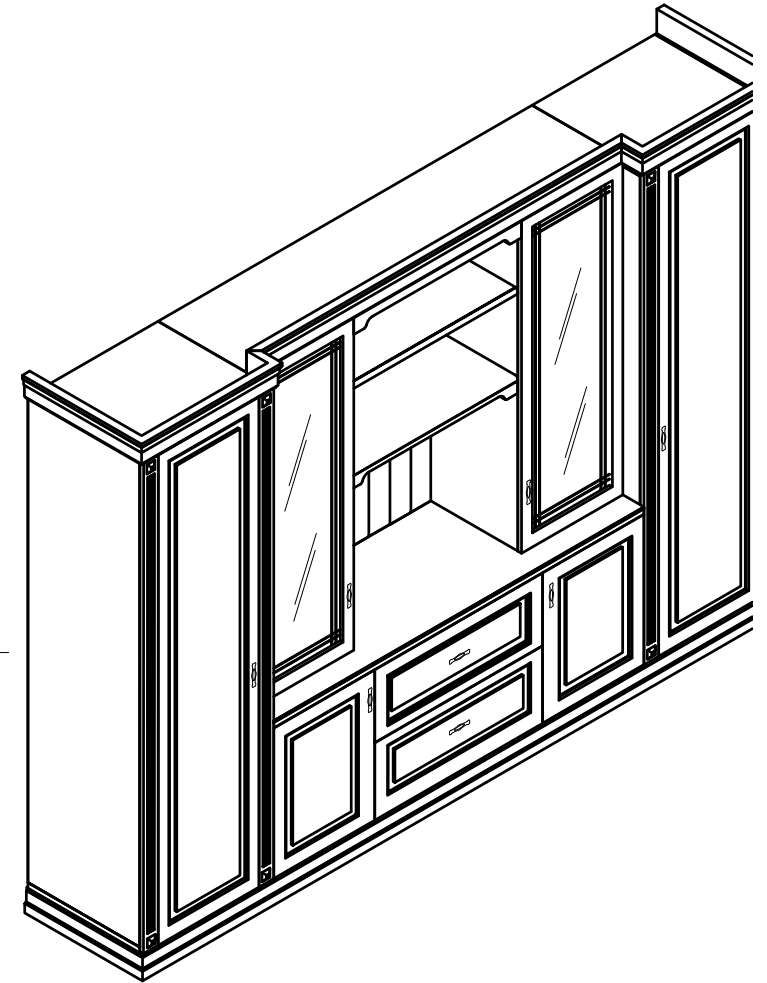
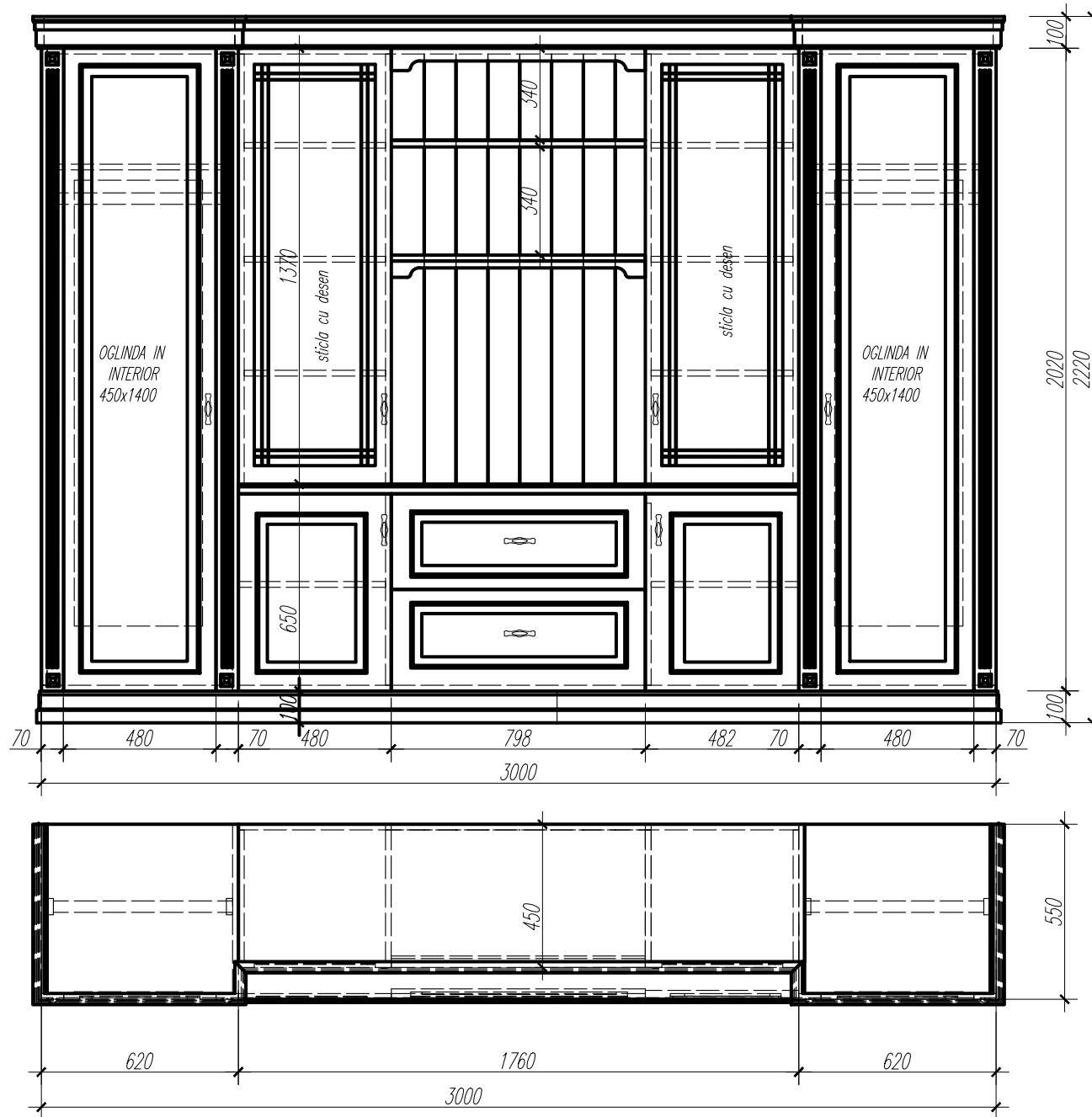




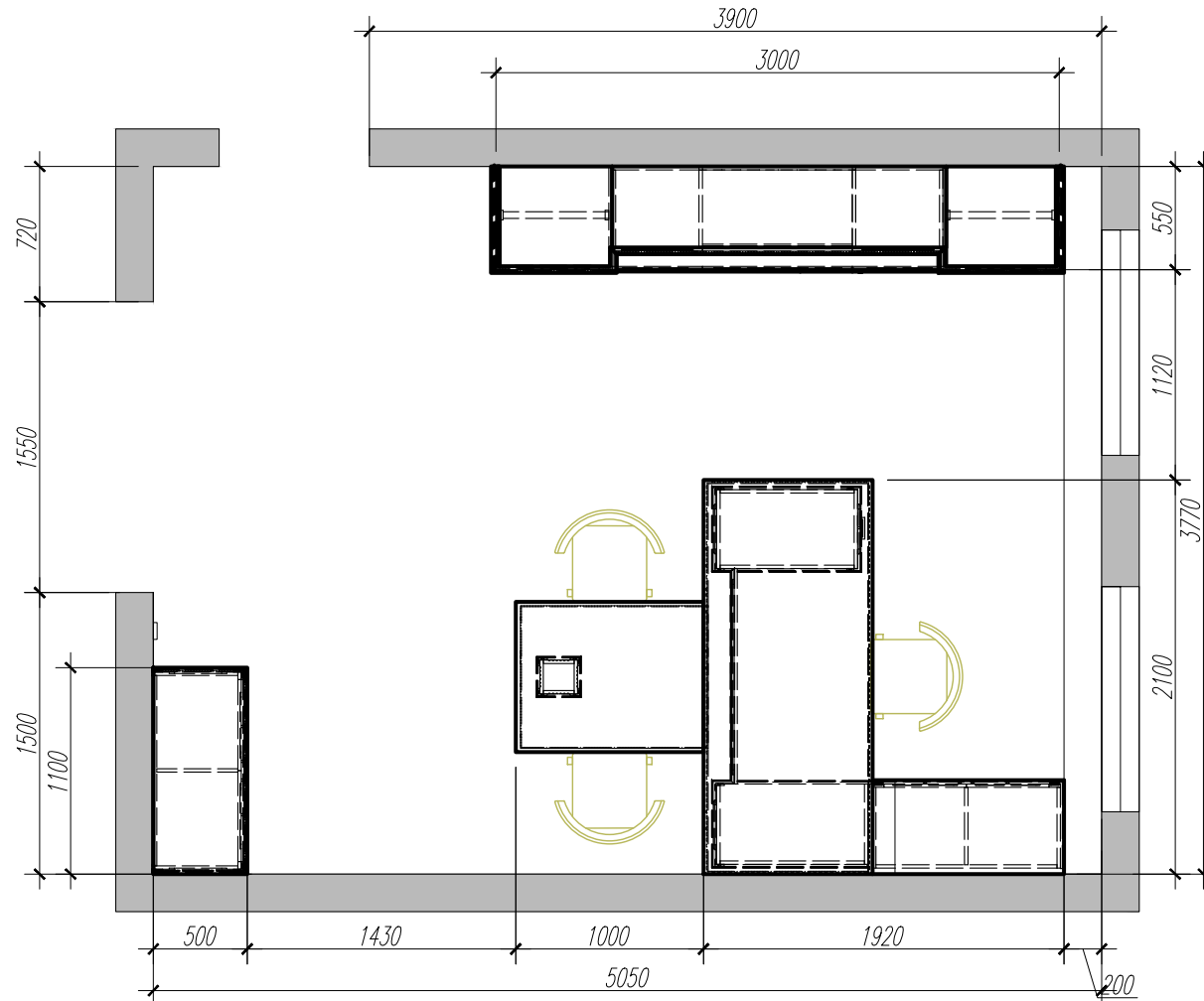
client: Procuratura Generala  
DULAP HAINA



Client: PROCURATURA GENERALA  
GARNITURA SALA DE PROTOCOL - anticamera



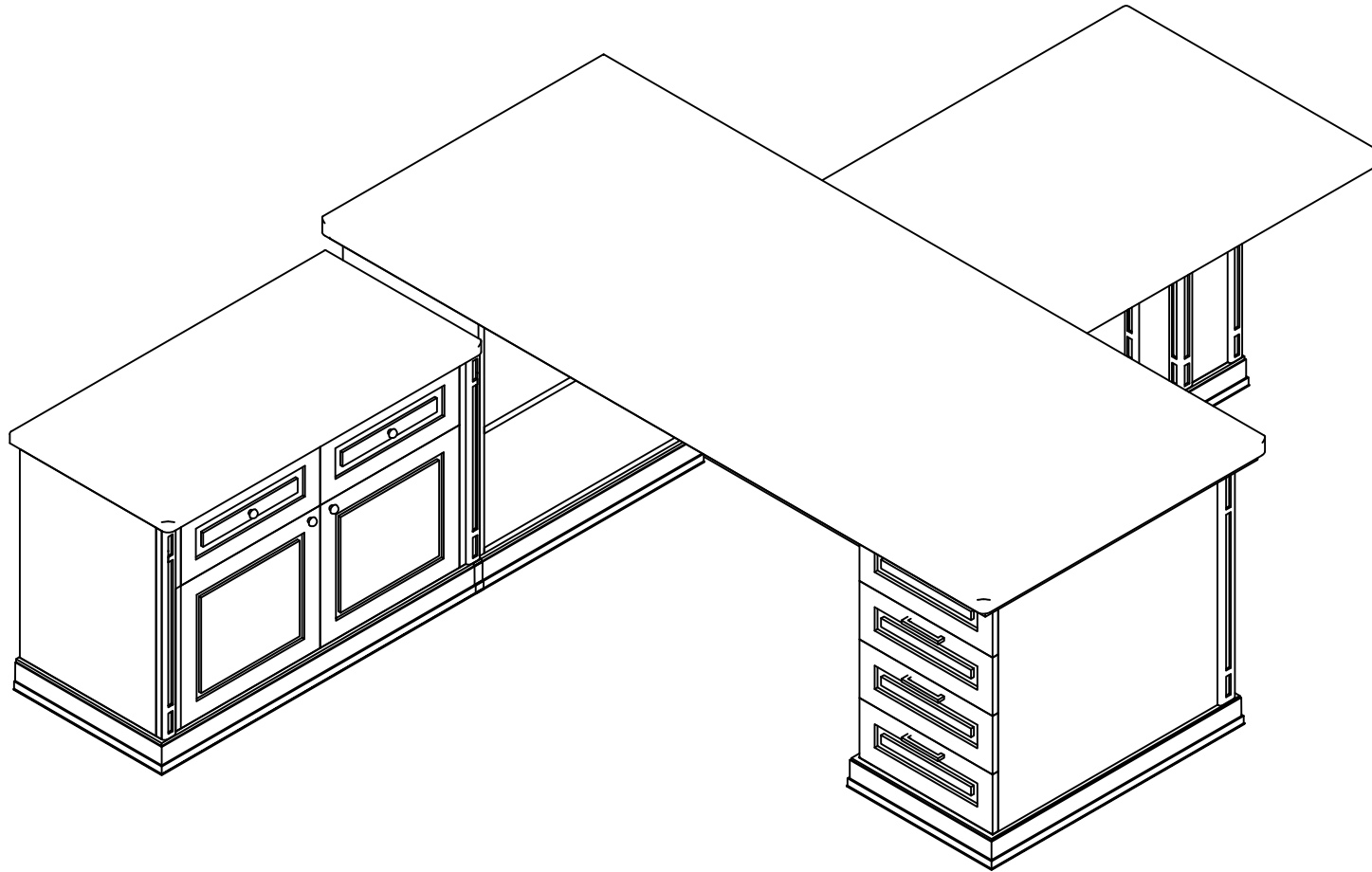
PLAN -SALA DE PROTOCOL anticamera



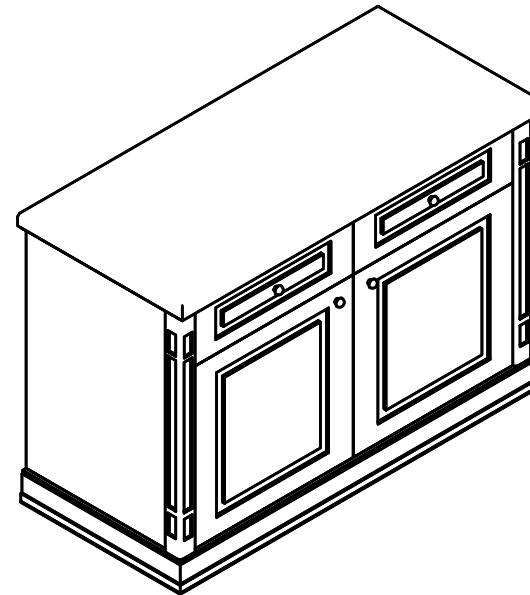
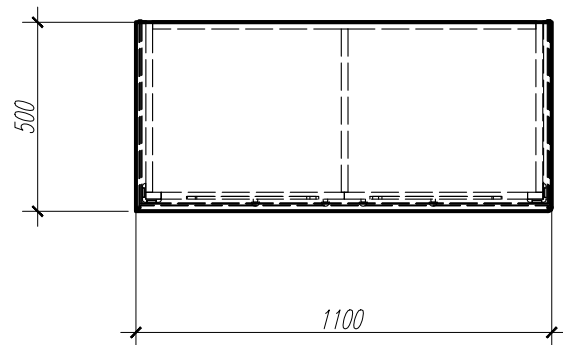
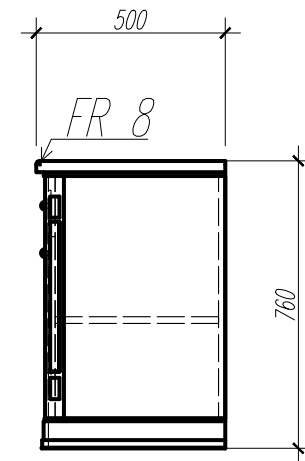
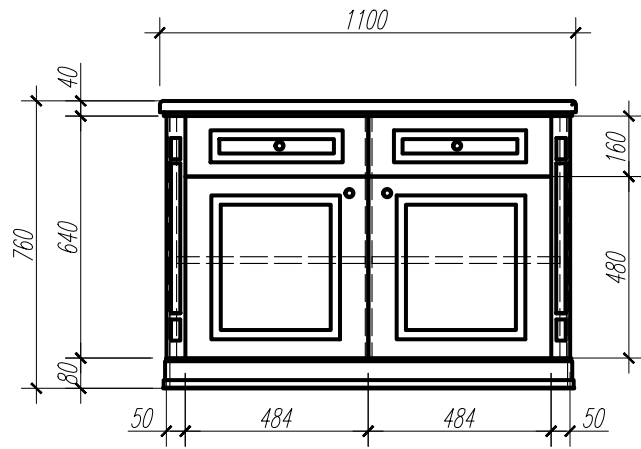


*MASA DE BIROU*

*SALA DE PROTOCOL-anticamera*

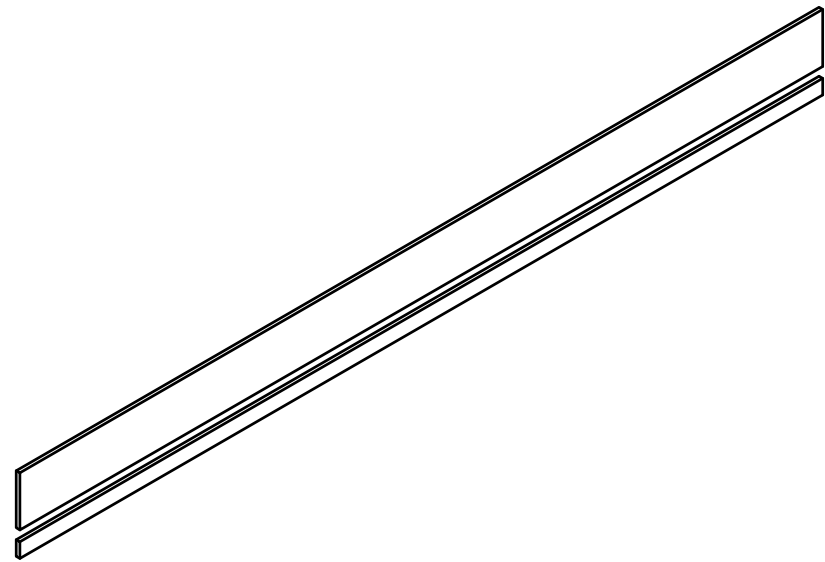
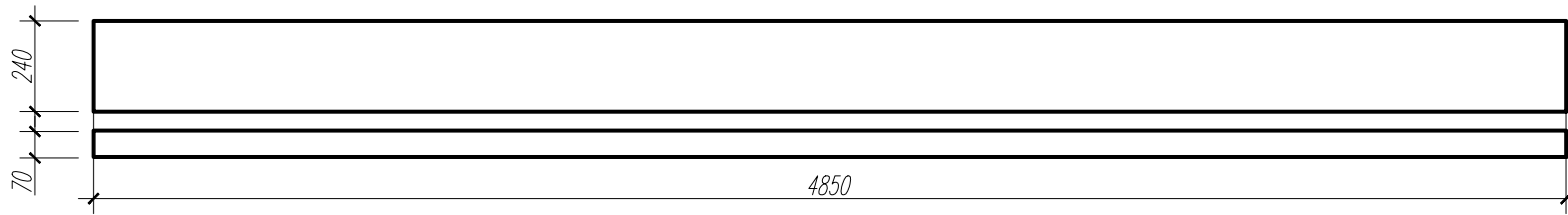


COMODA CLASICA



*BRIU*

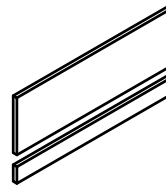
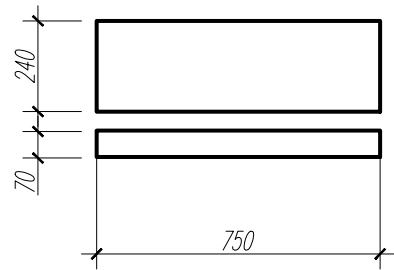
*SALA DE PROTOCOL anticamera*



*1 buc.*

*BRIU*

*SALA DE PROTOCOL*

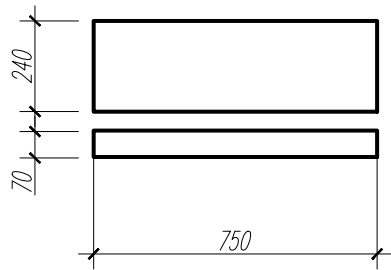


*2 buc.*

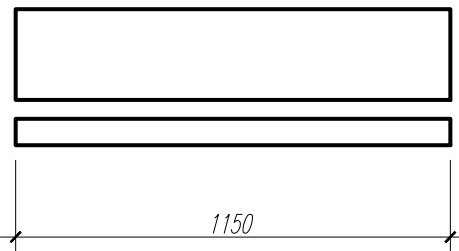


**BRIU**

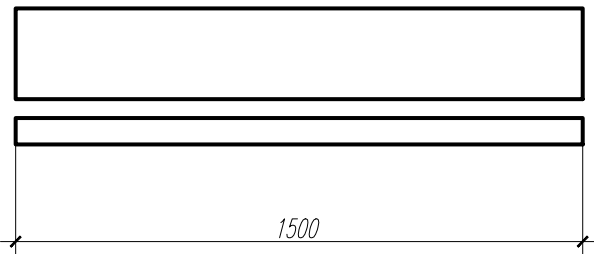
SALA DE PROTOCOL anticamera



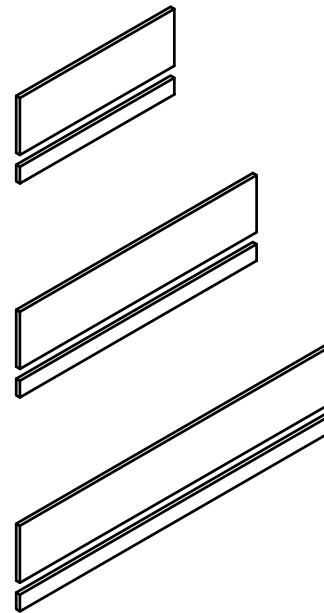
1 buc.



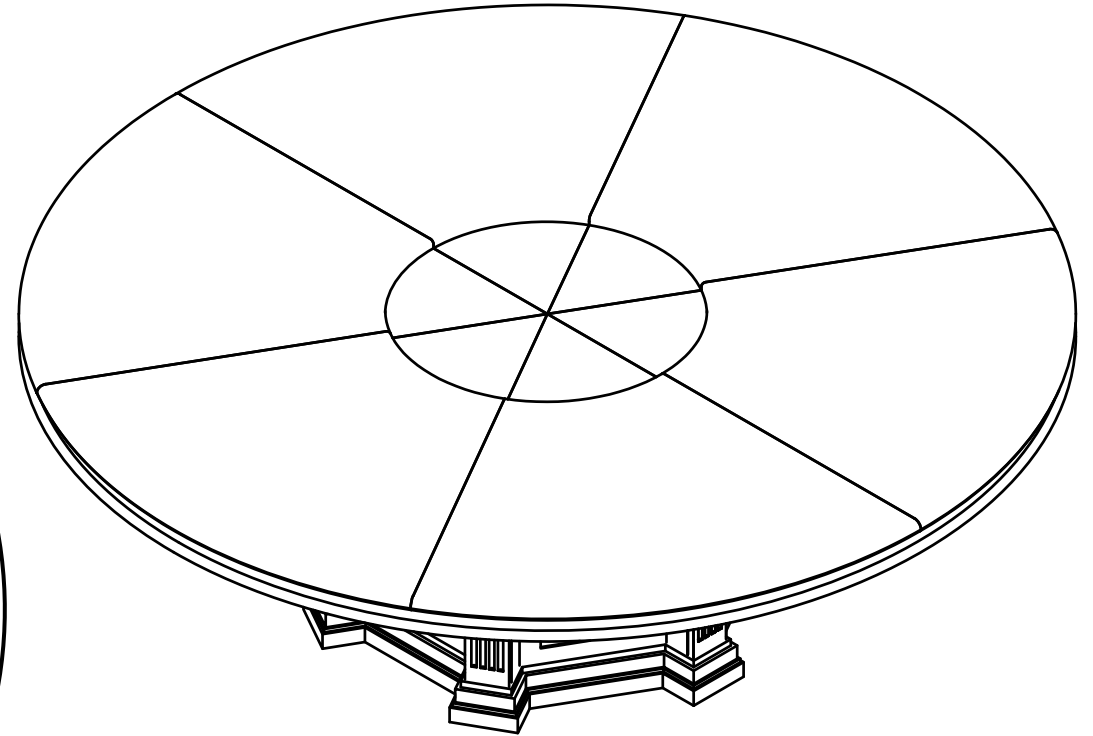
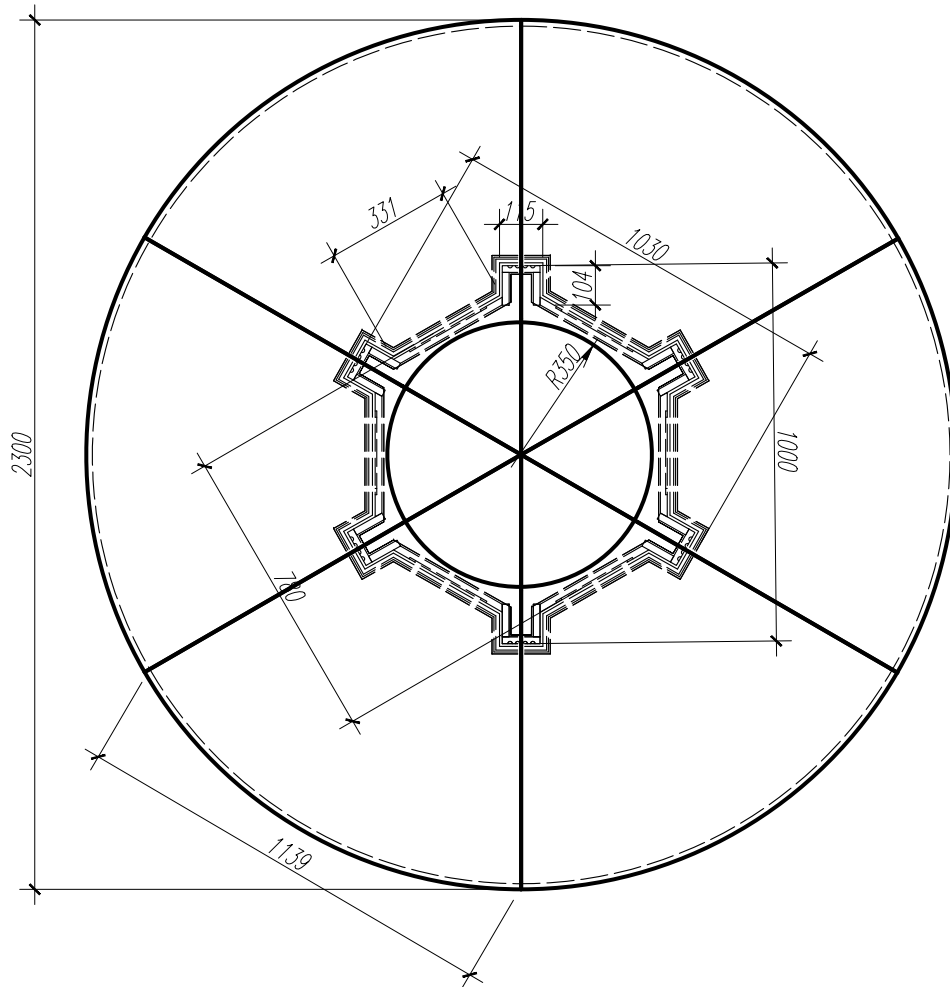
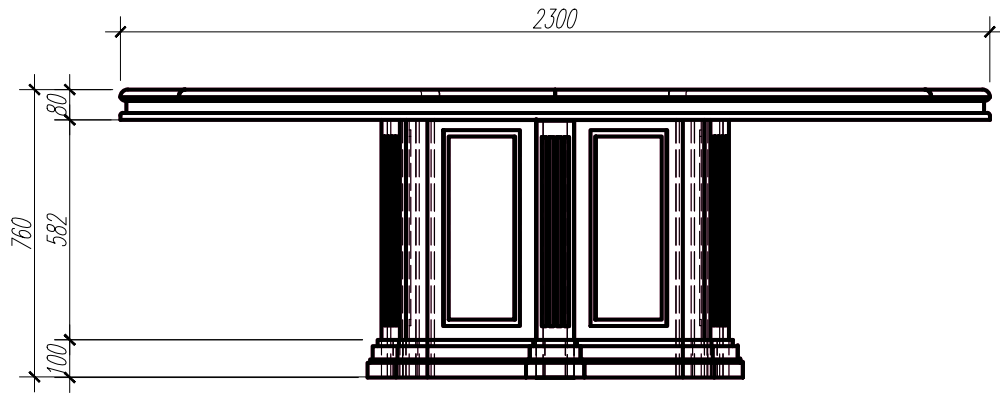
1 buc.



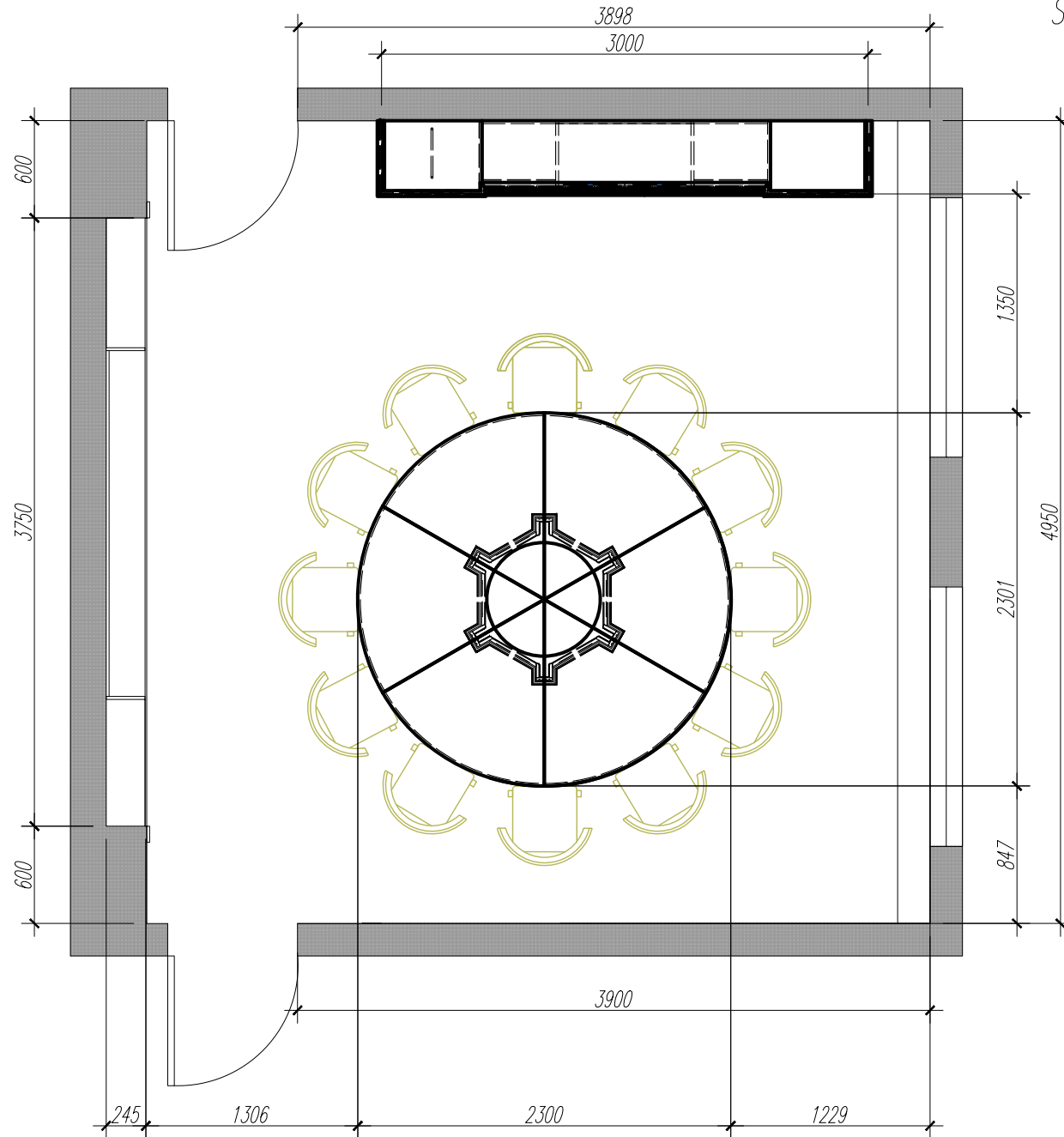
1 buc.



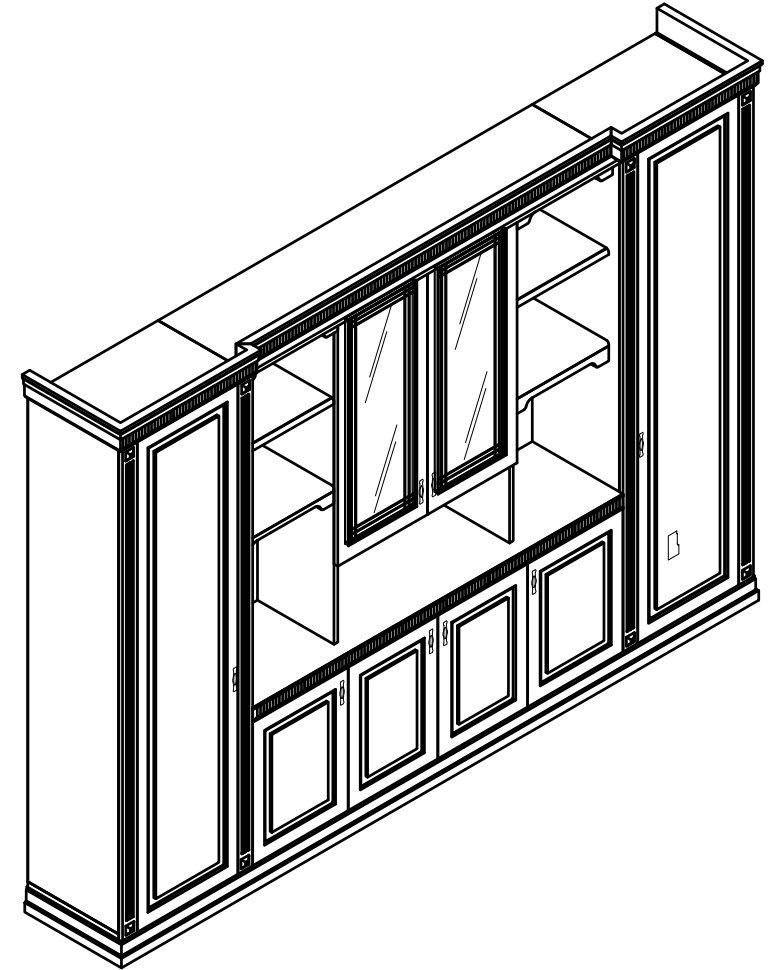
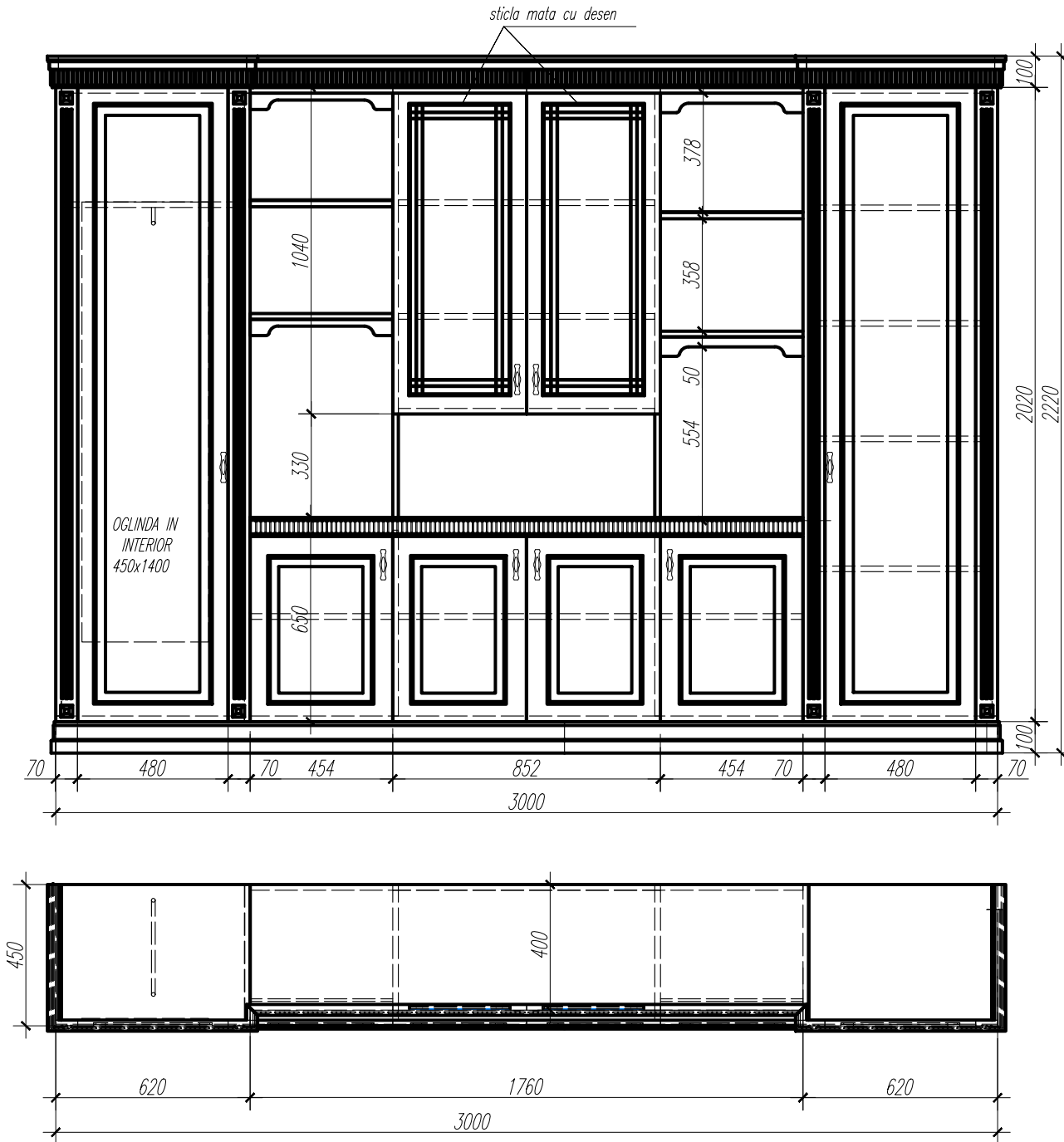
Client: PROCURATURA GENERALA  
MASA SEDINTE SALA DE PROTOCOL



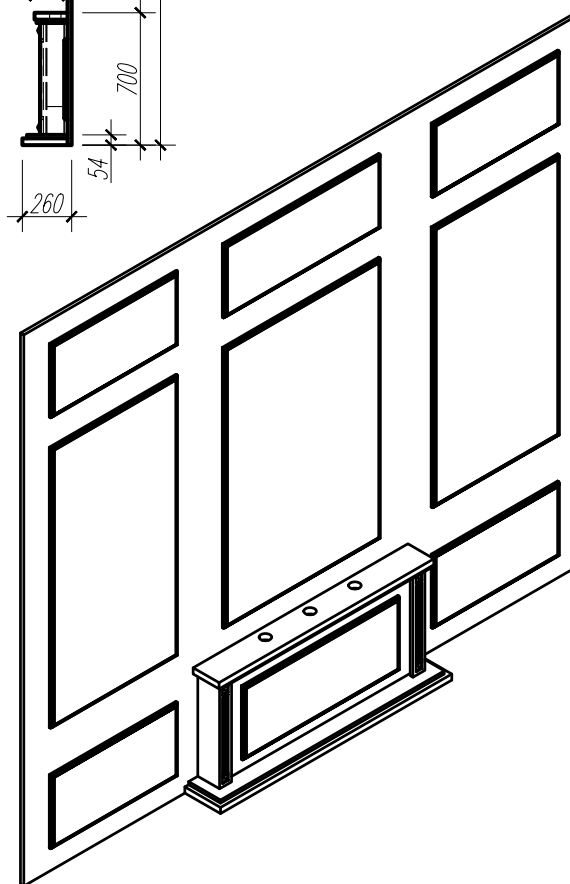
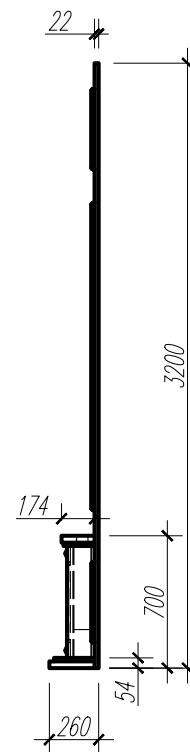
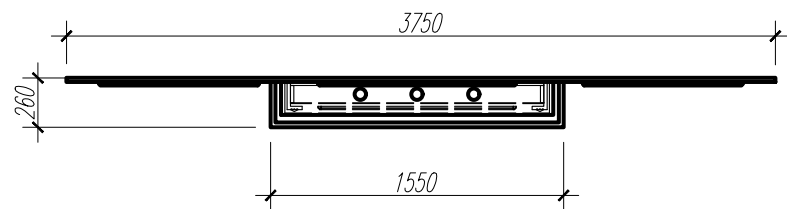
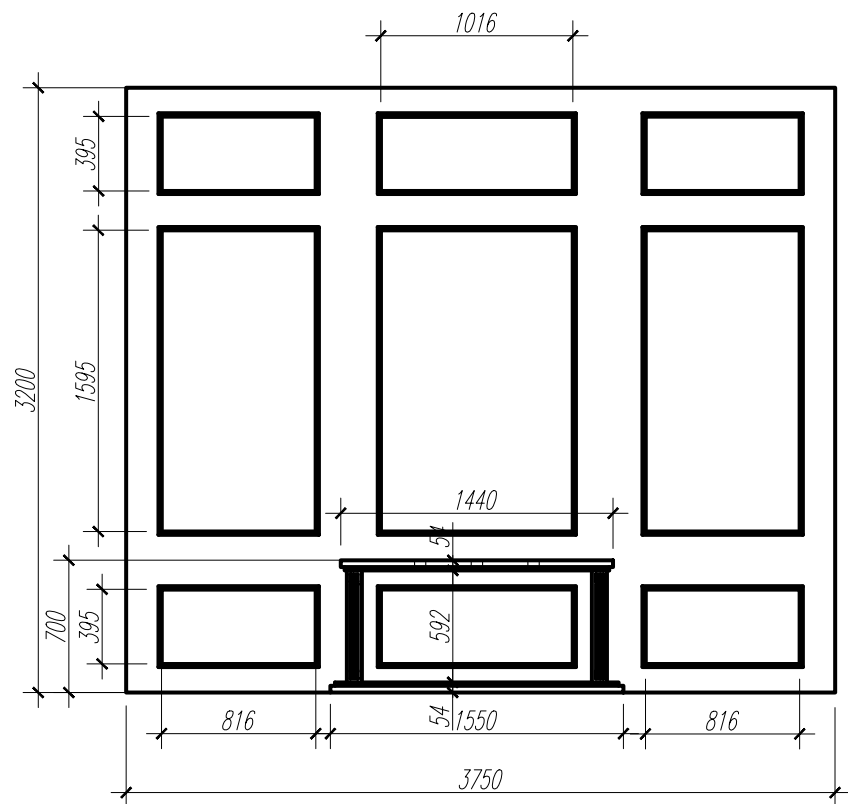
Cient: PROCURATURA GENERALA  
SALA DE PROTOCOL



Client: PROCURATURA GENERALA  
GARNITURA SALA DE PROTOCOL

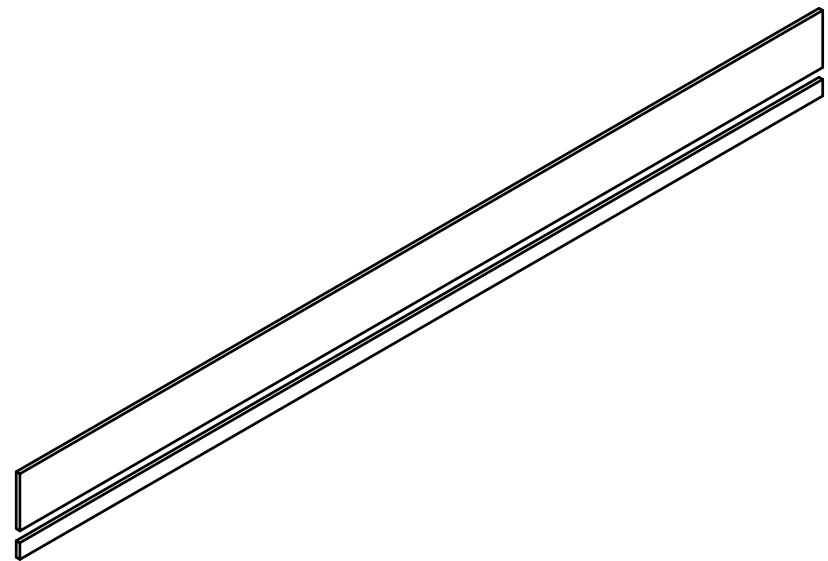
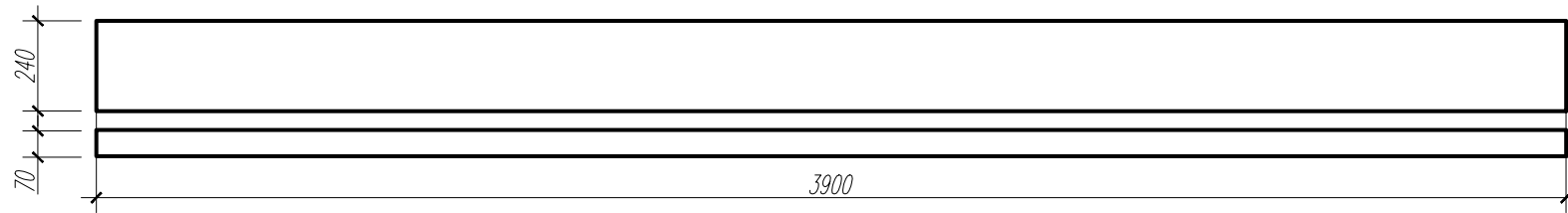


# SUPPORT DRAPELE



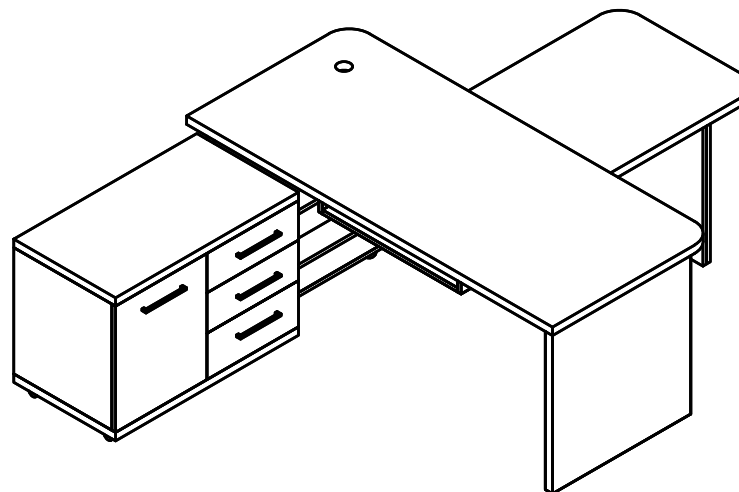
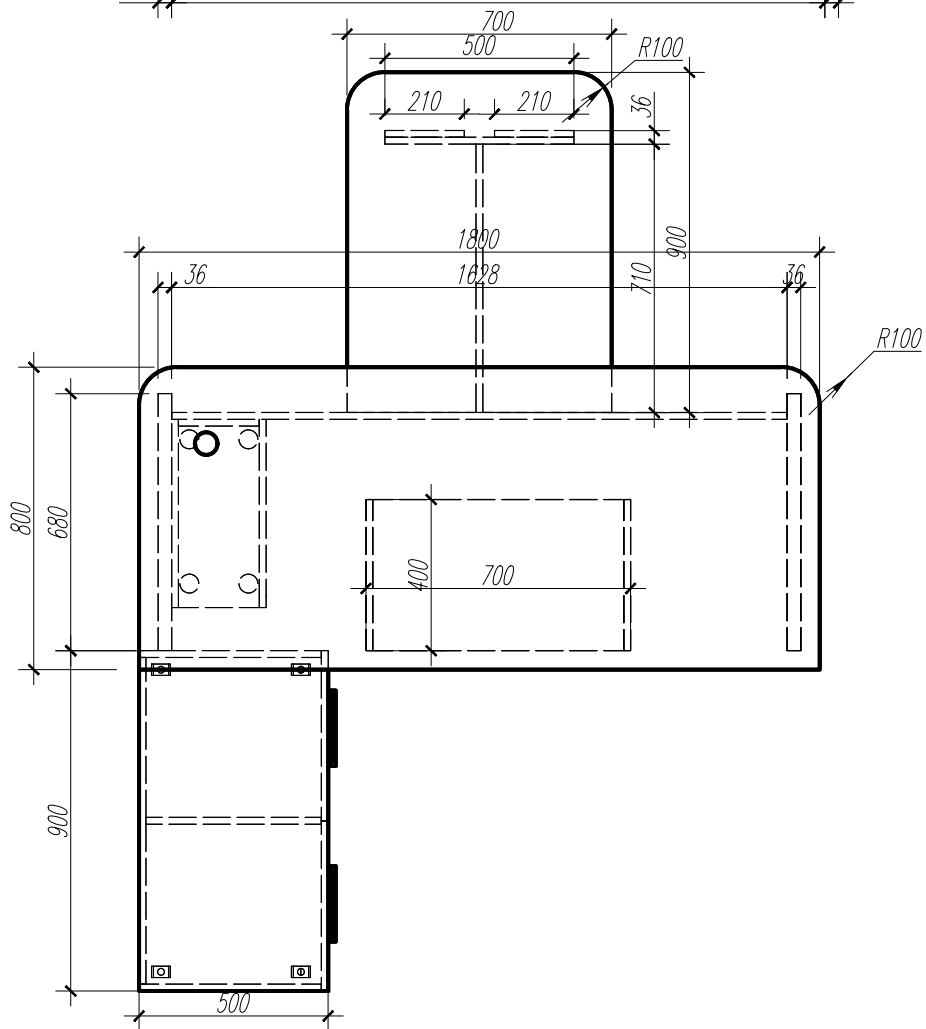
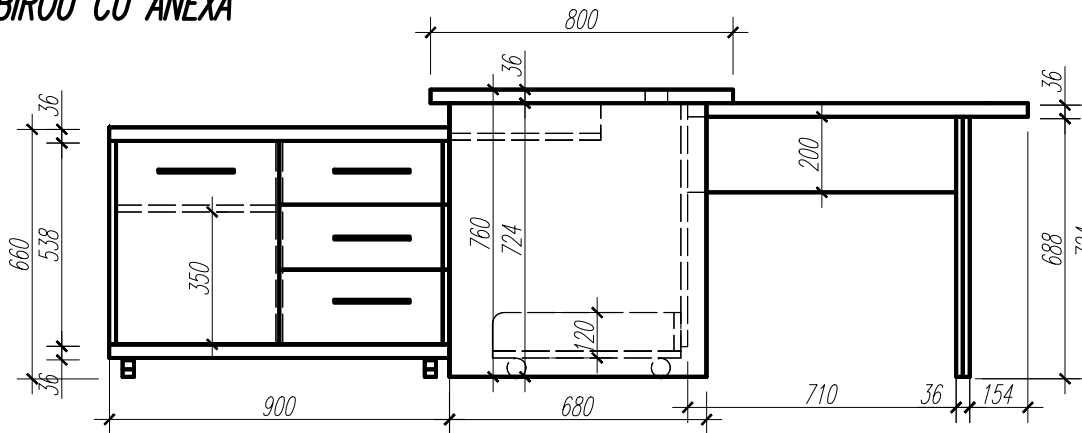
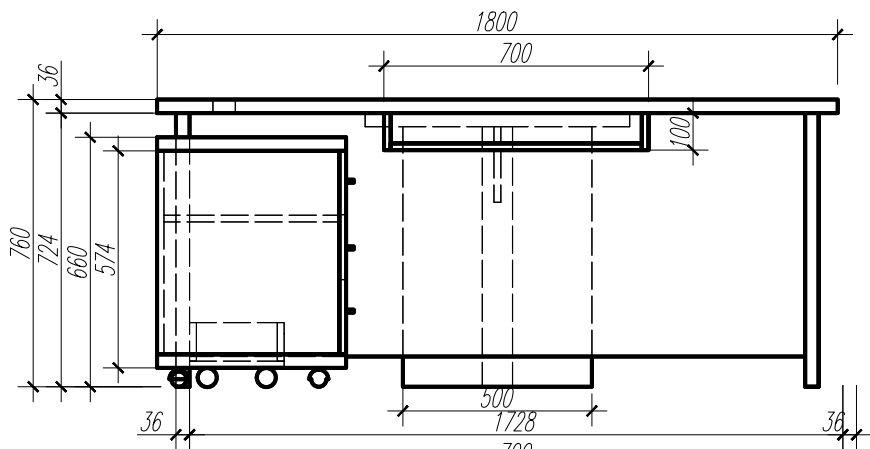
*BRIU*

*SALA DE PROTOCOL*

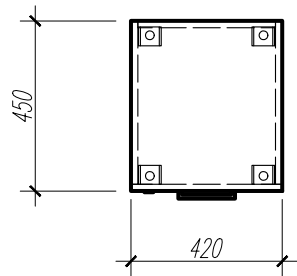
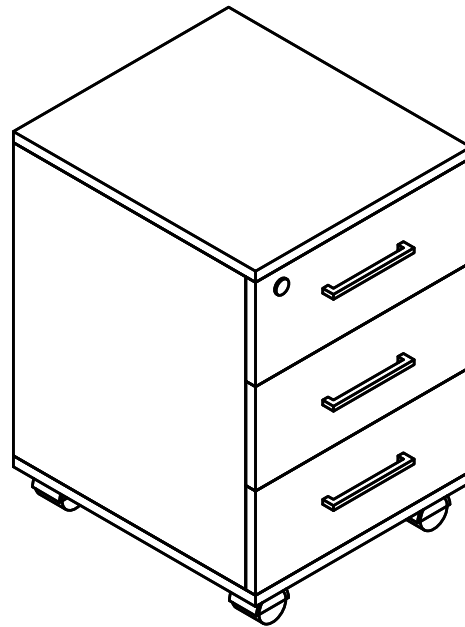
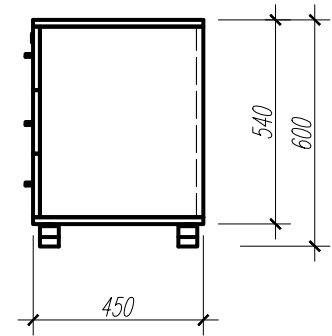
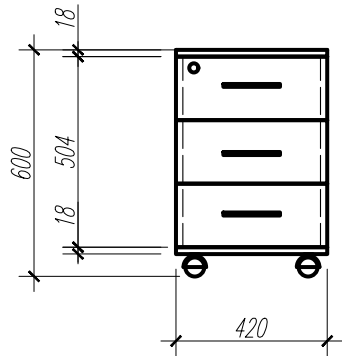


*1 buc.*

# BIROU CU ANEXA



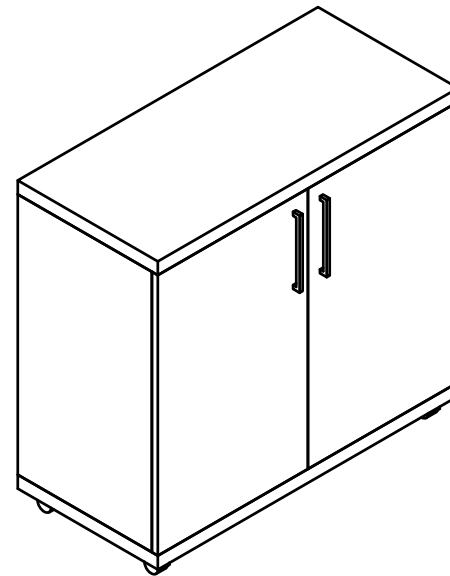
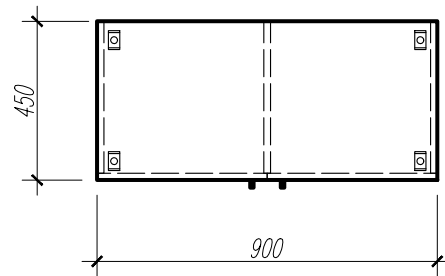
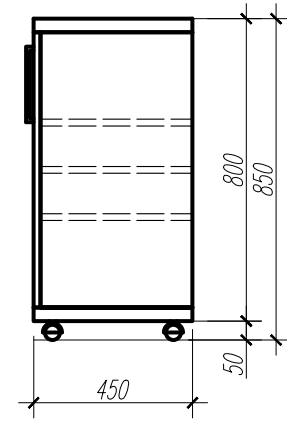
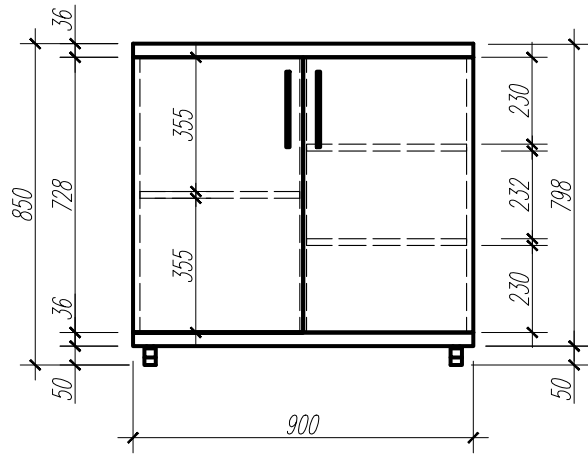
COMODA CU SERTARE



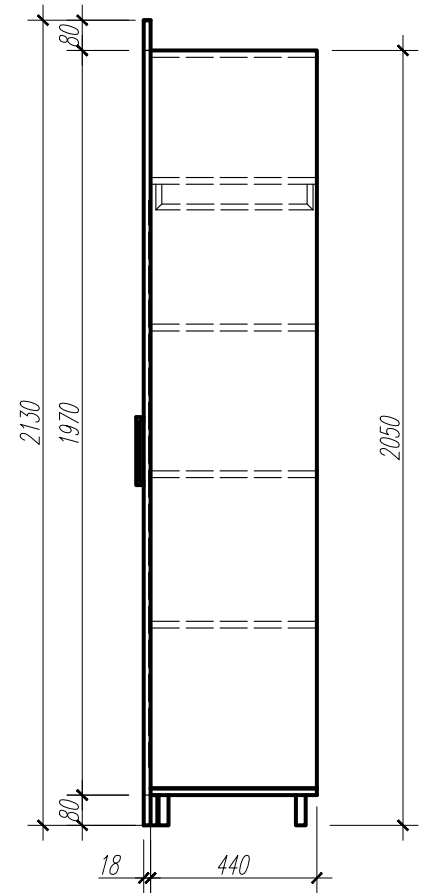
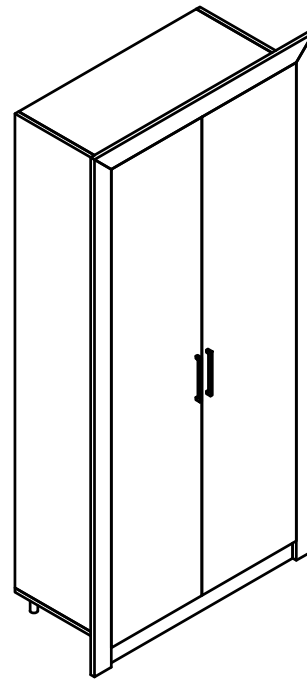
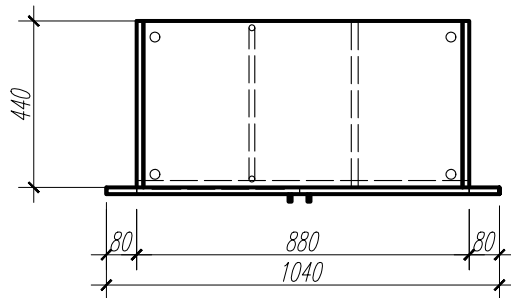
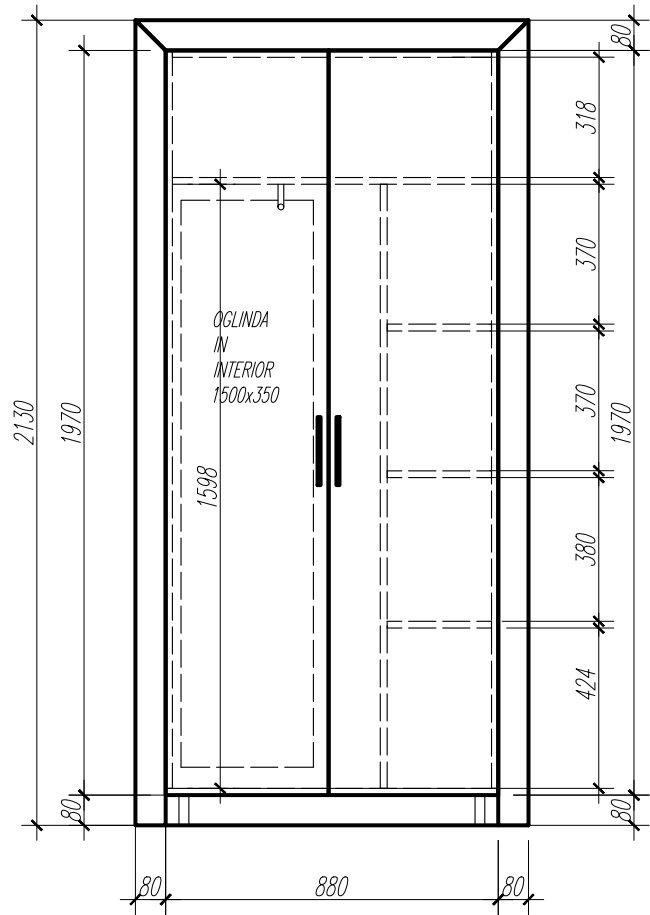
1 buc.



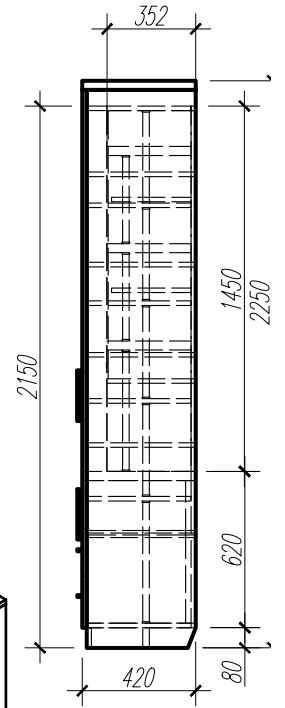
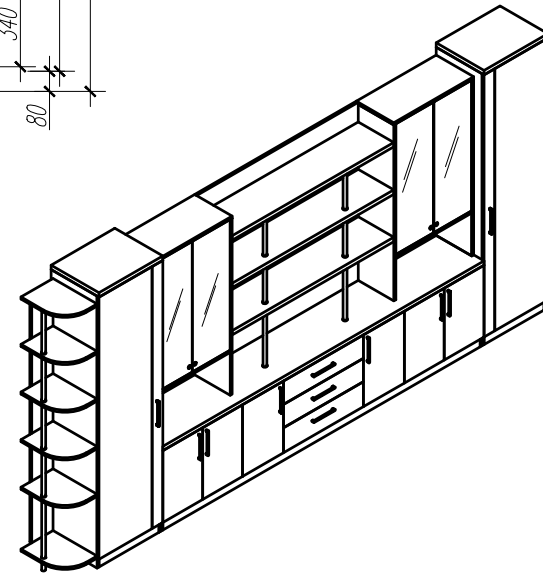
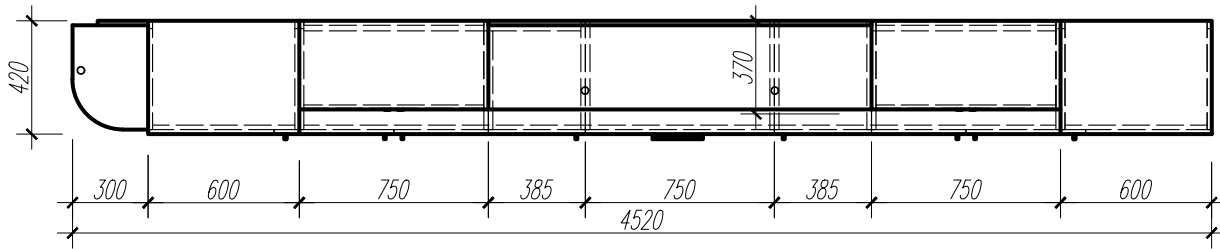
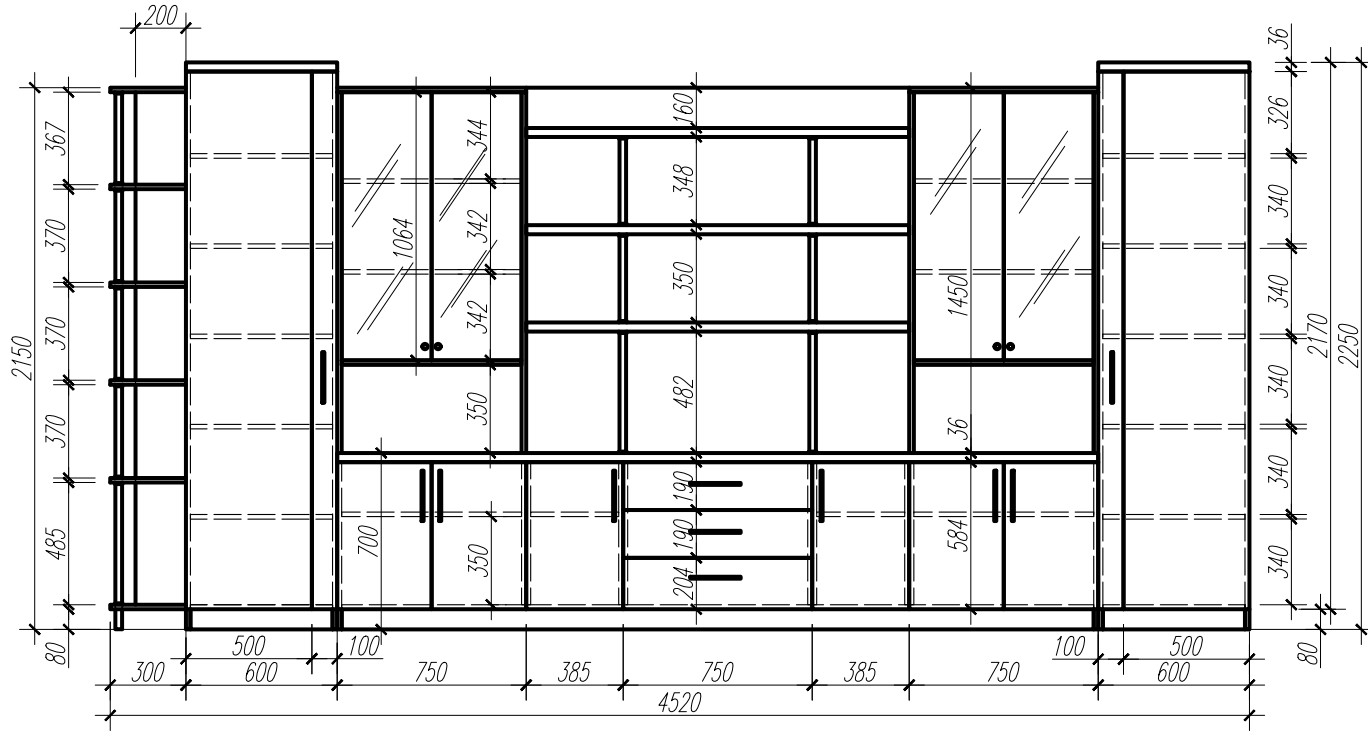
# COMODA



# DULAP HAINE-NISA

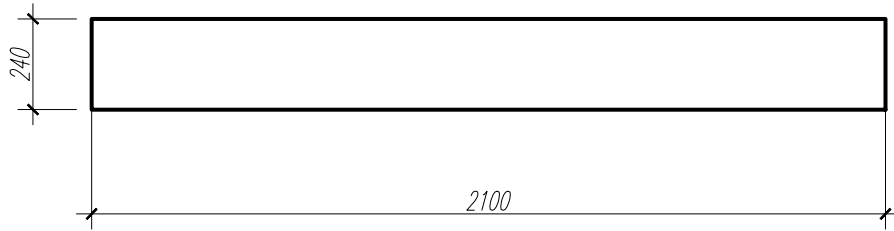


# GARNITURA DE BIROU

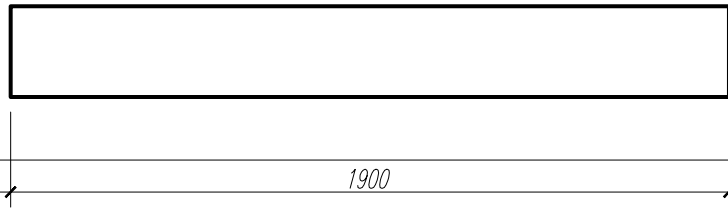


*BRIU*

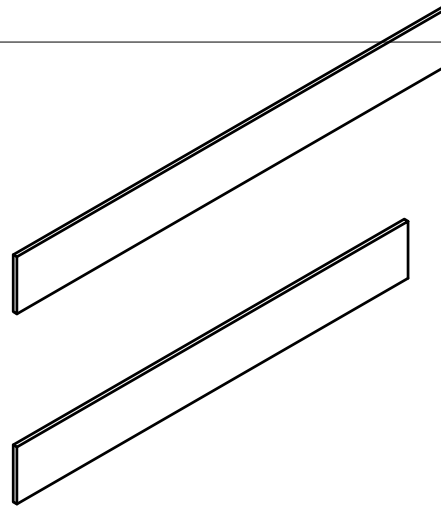
*bir. SEF APARATULUI*



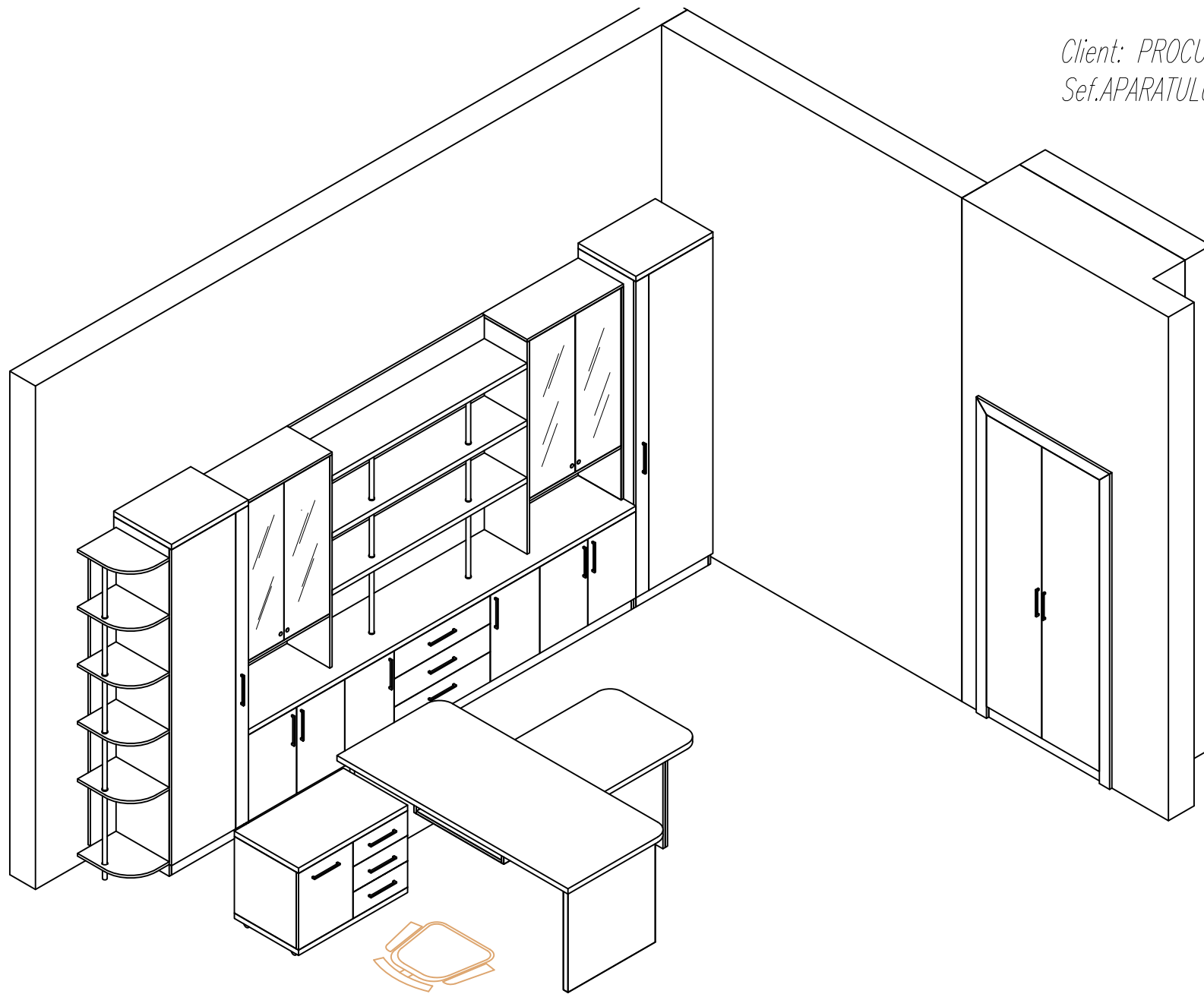
*2 buc.*



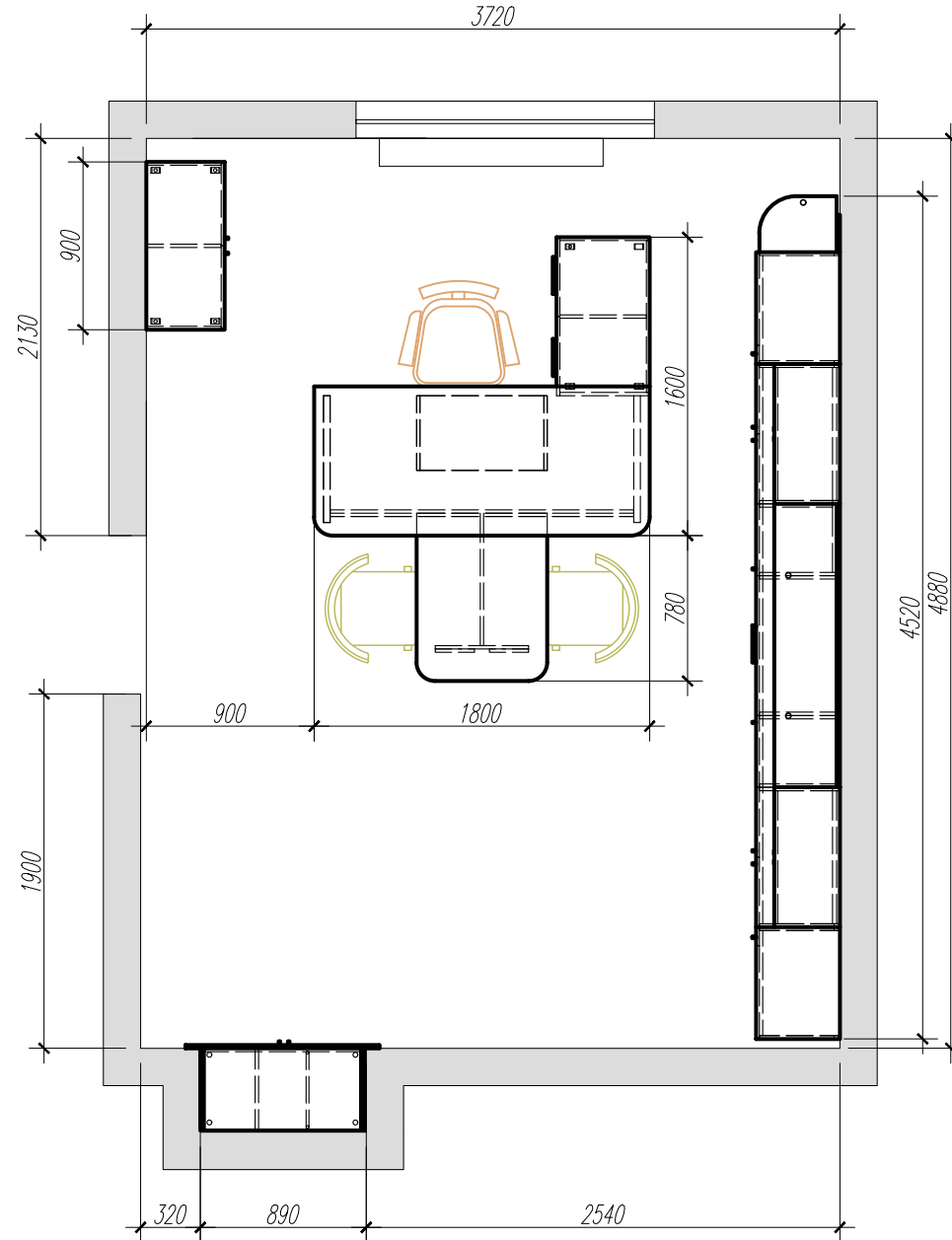
*1 buc.*



Client: PROCURATURA GENERALA  
Sef.APARATULUI

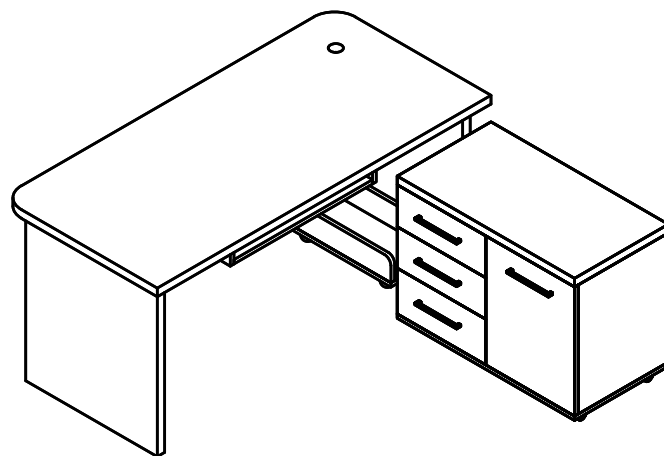
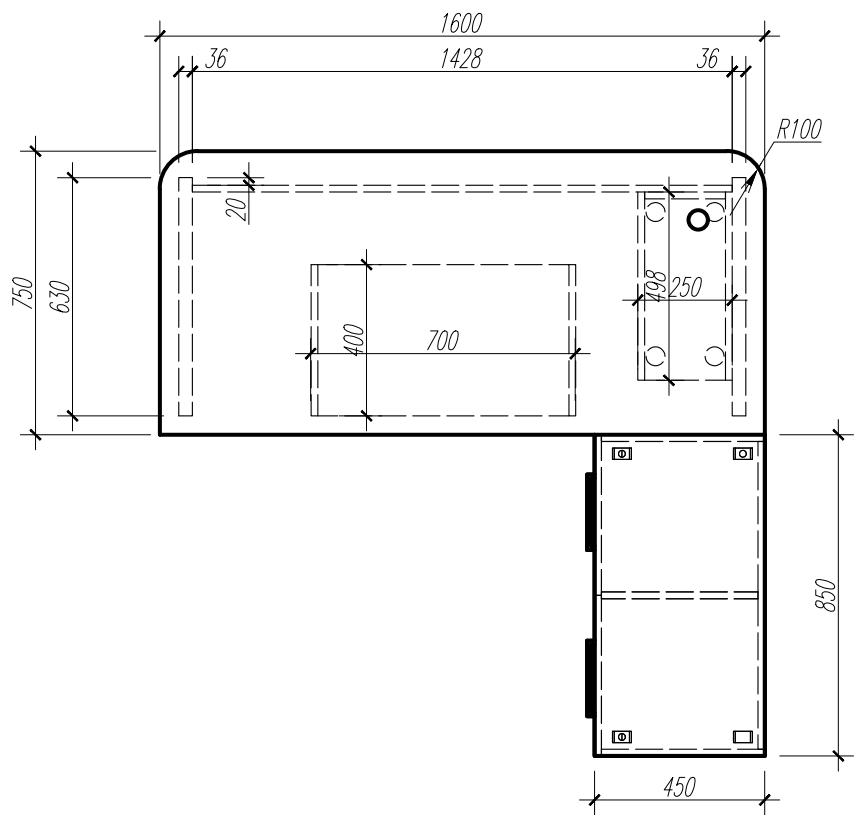
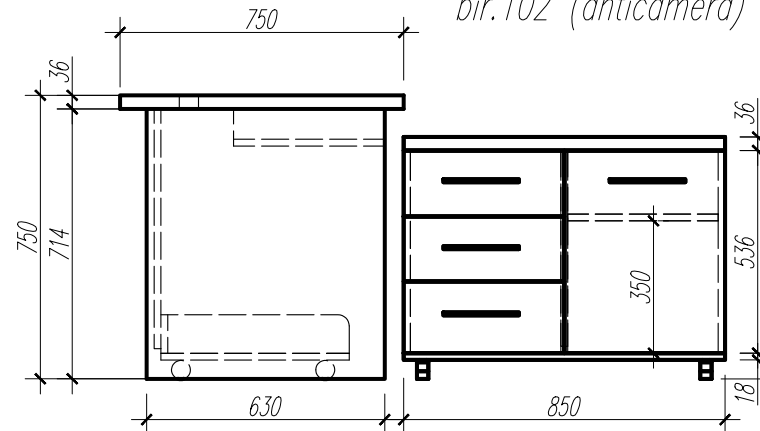
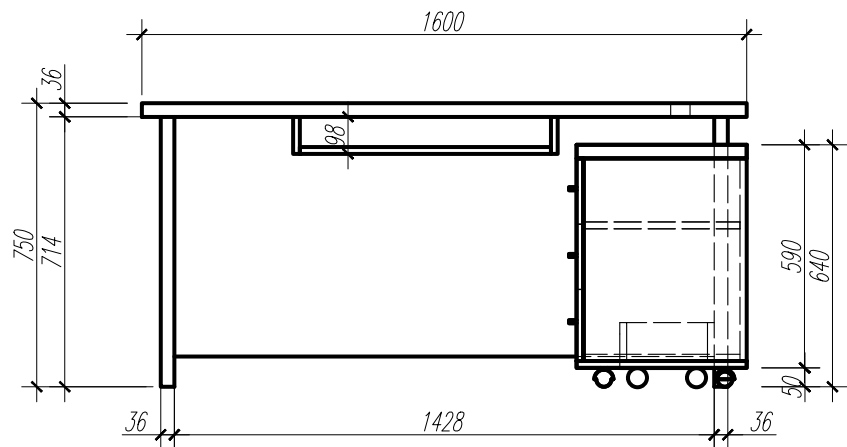


Client: PROCURATURA GENERALA  
Sef.APARATULUI



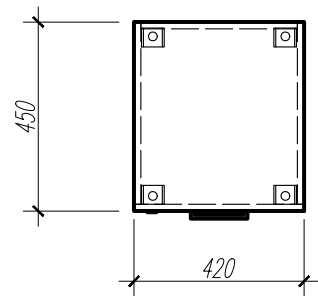
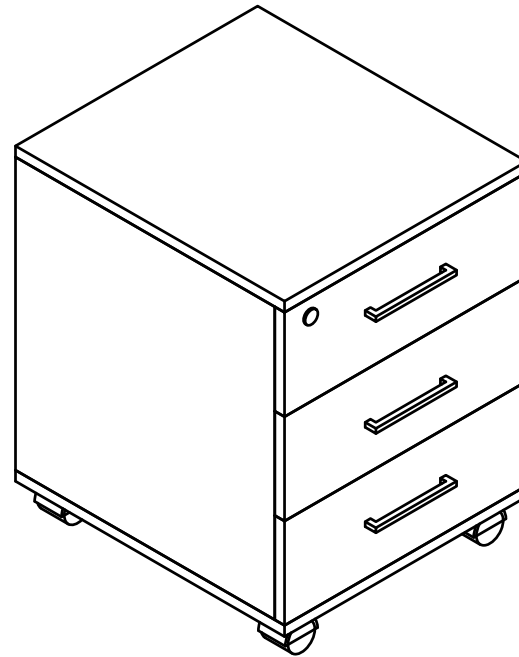
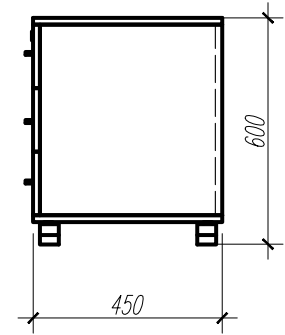
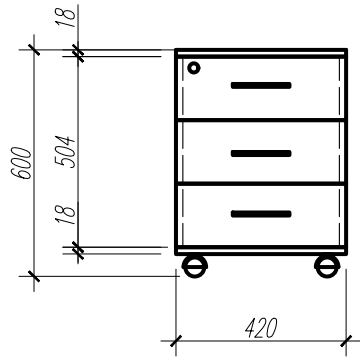
**BIROU**

*bir.102 (anticamera)*



COMODA CU SERTARE

bir. d.DOROGAN

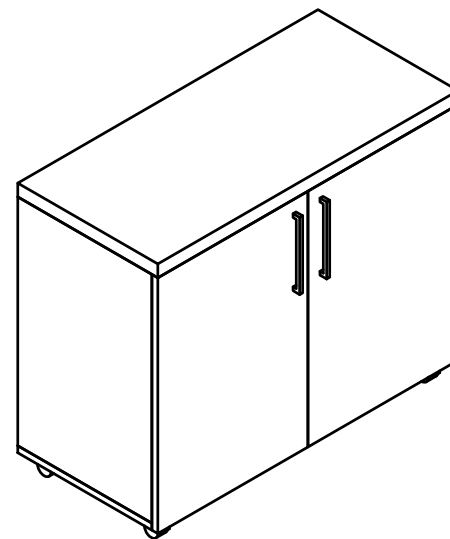
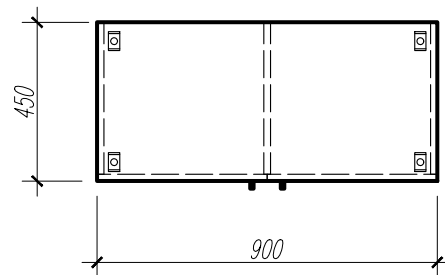
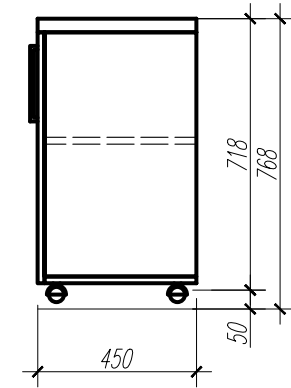
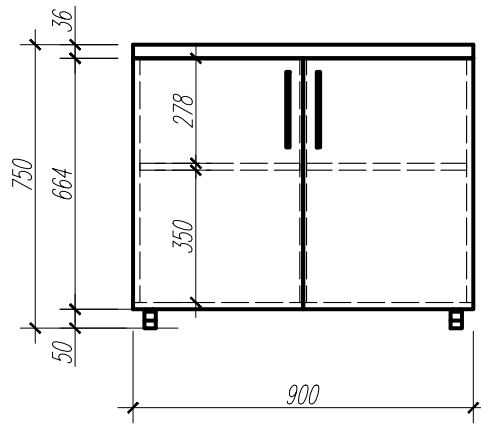


1 buc.



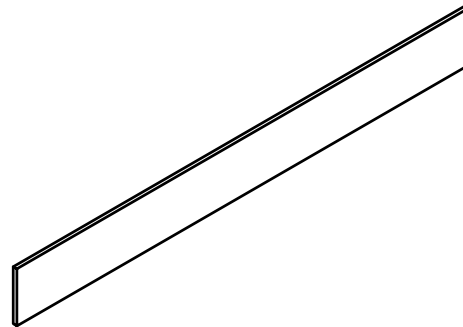
# COMODA

bir.102 (anticamera)



*BRIU*

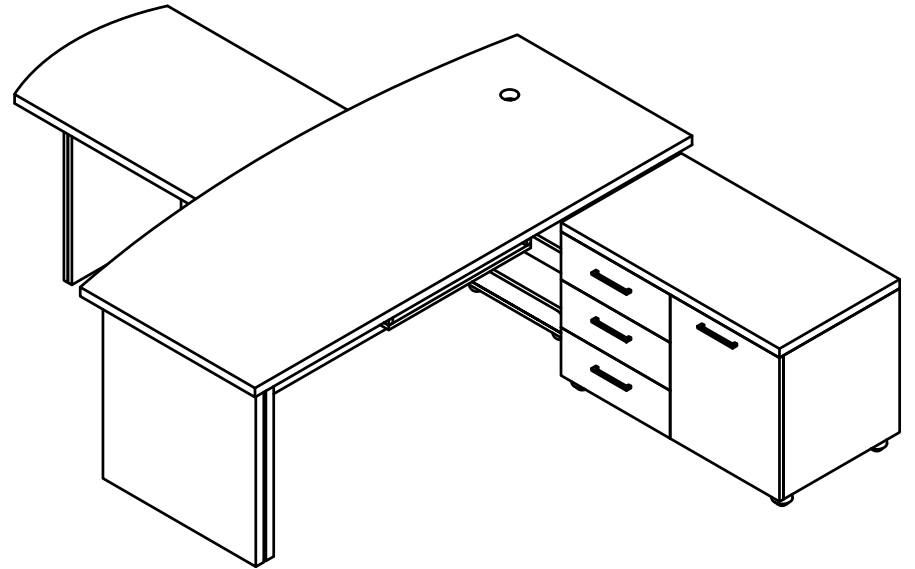
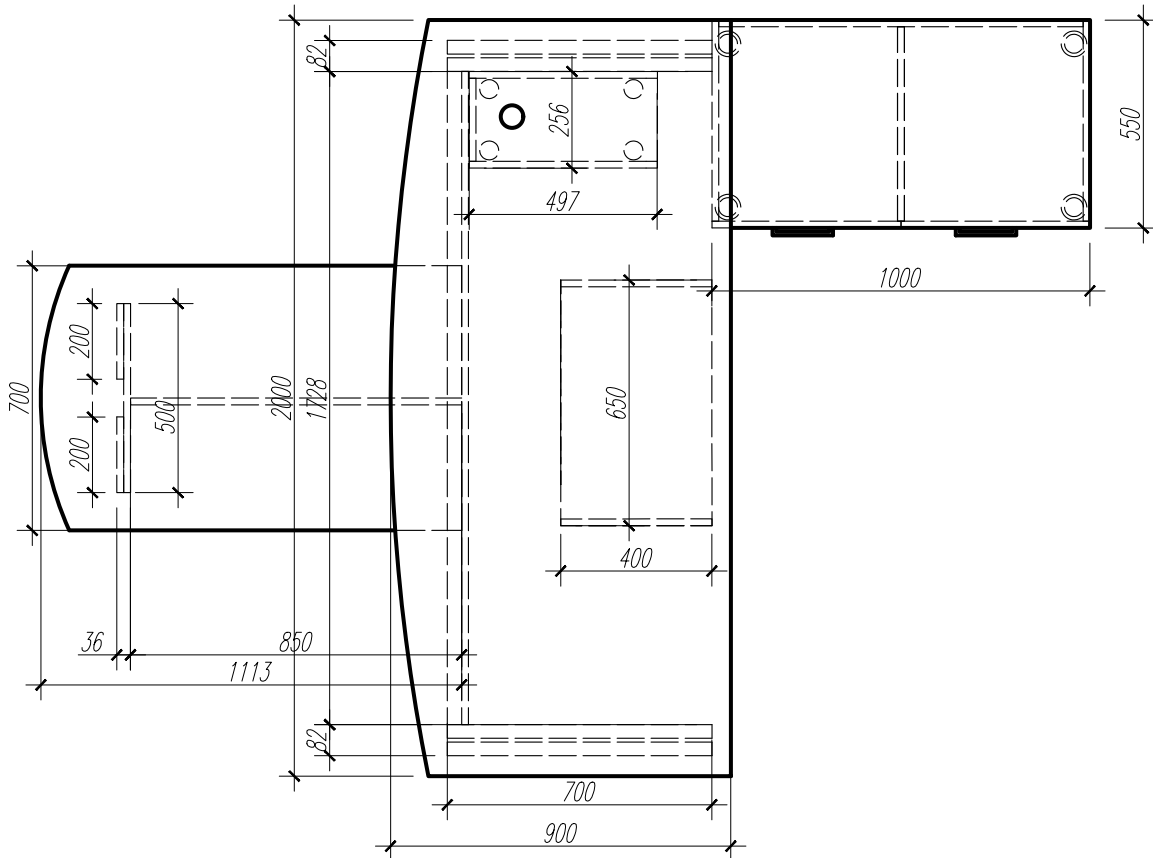
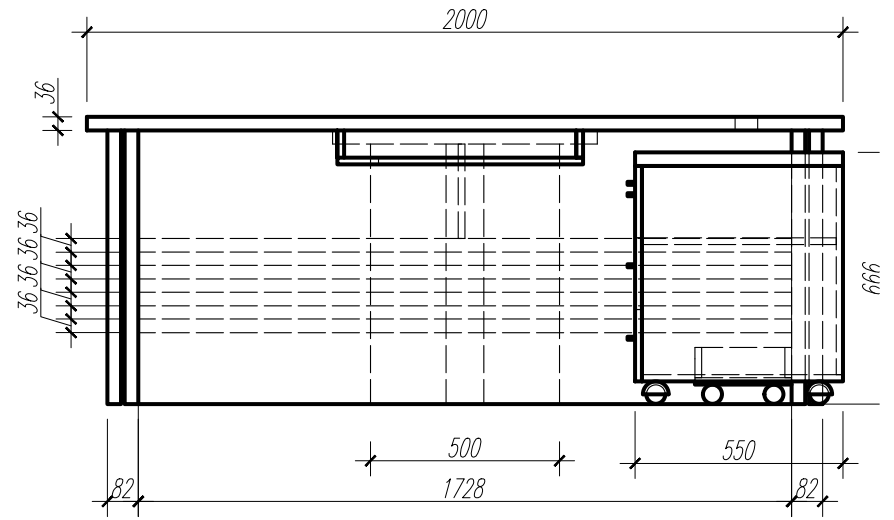
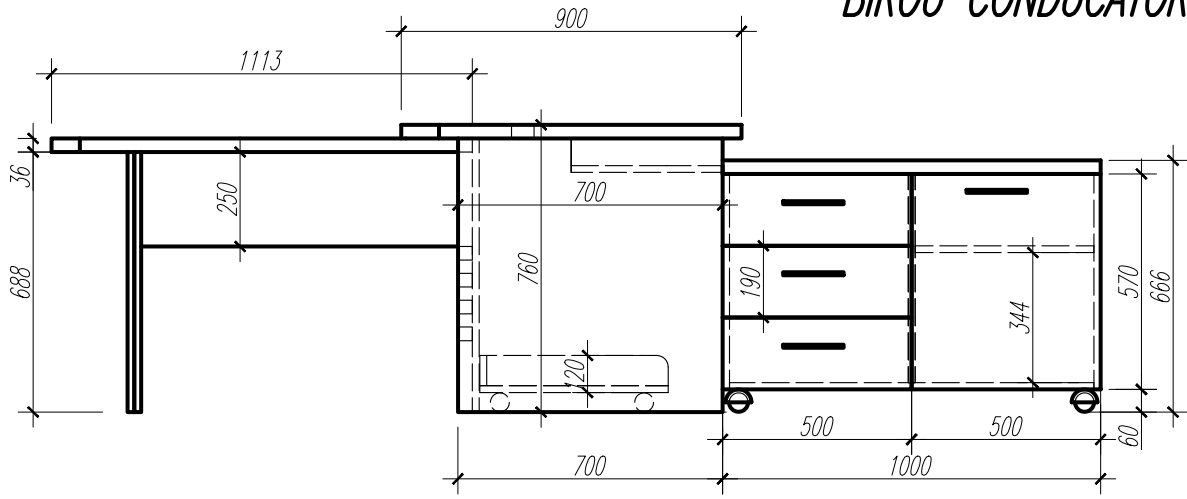
*bir. 102 anticamera*



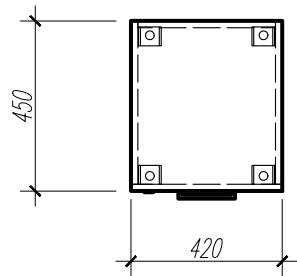
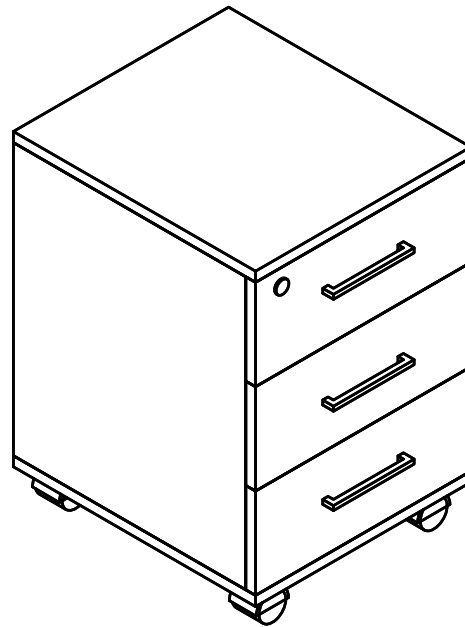
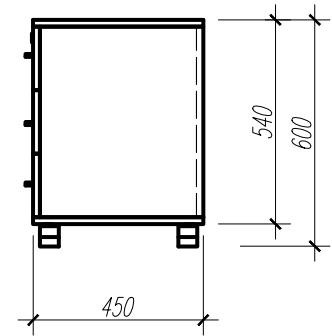
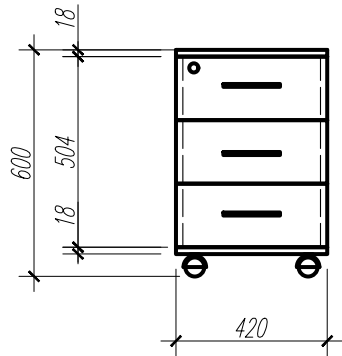
*1 buc.*

# BIROU CONDUCATOR

BIR.33

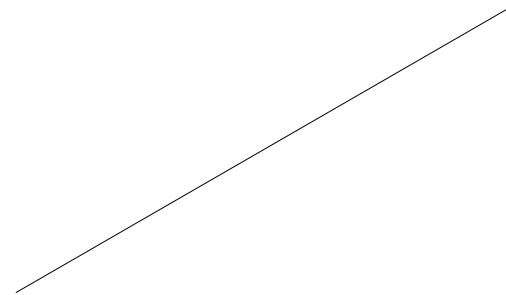
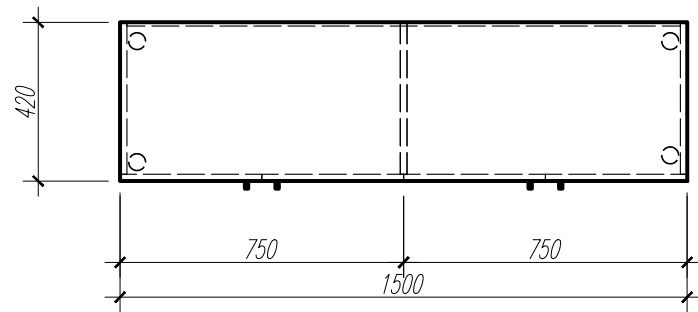
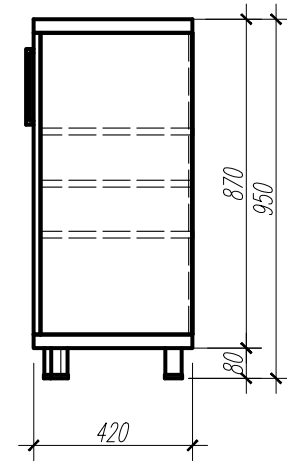
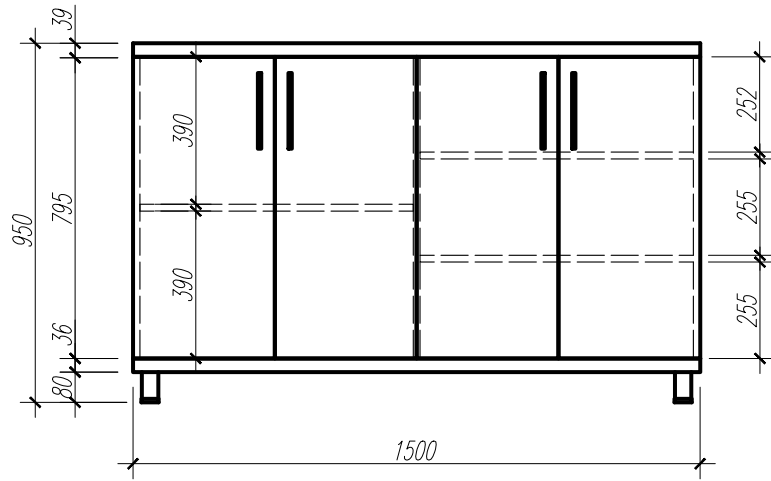


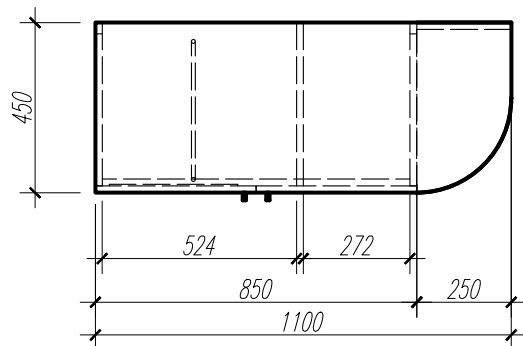
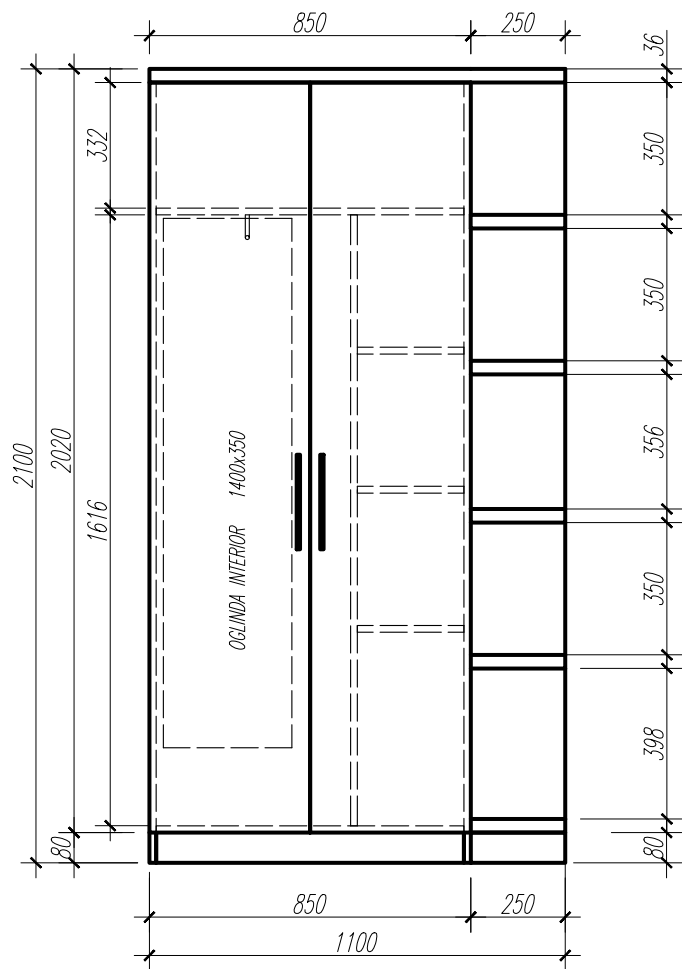
COMODA CU SERTARE



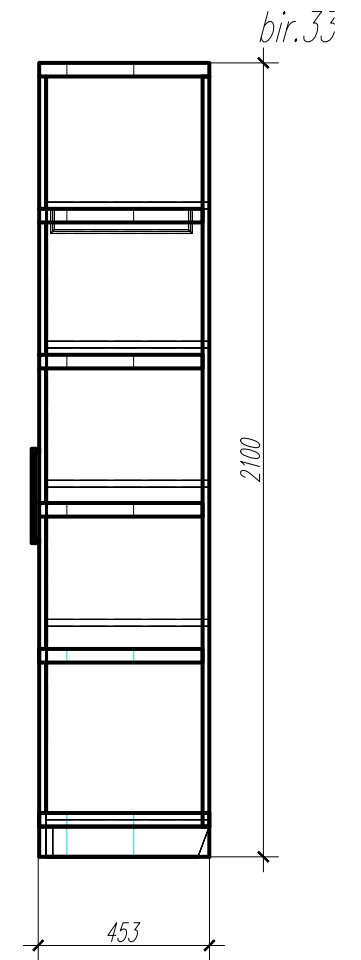
1 buc.

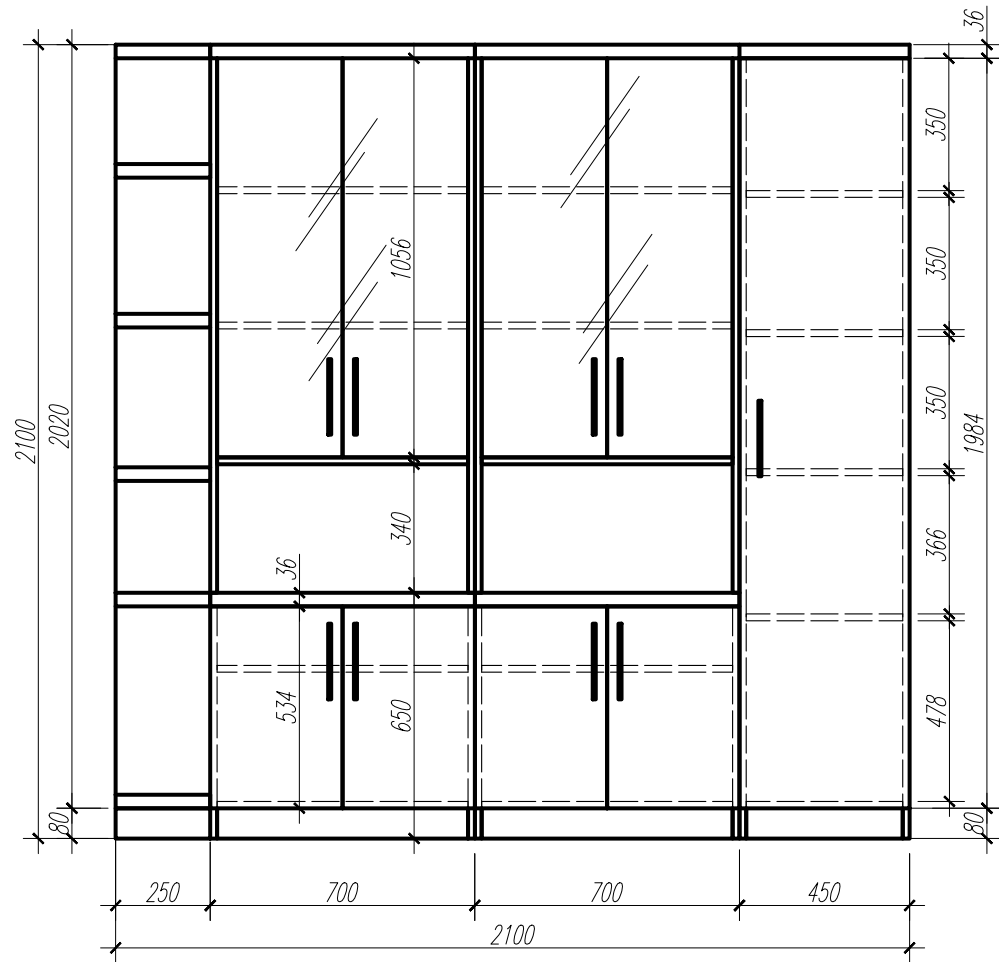
# COMODA



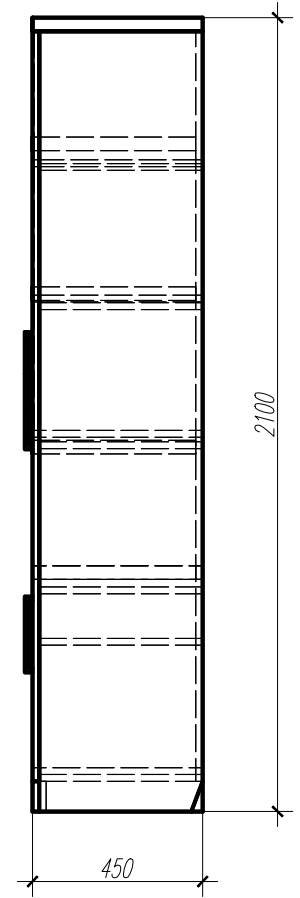
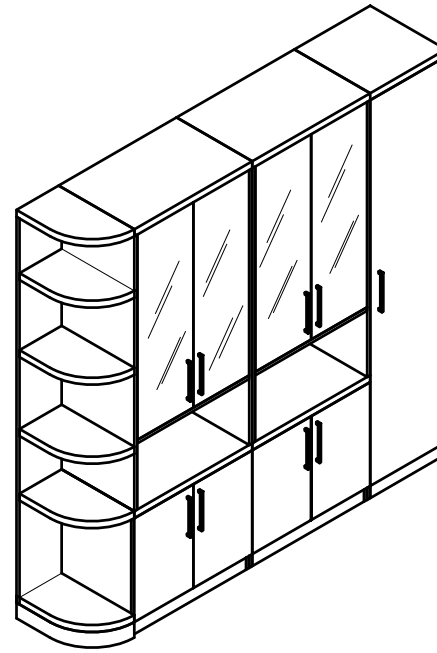
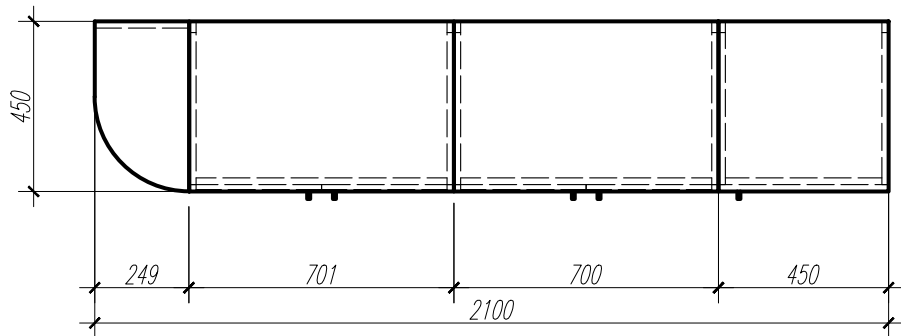


client: Procuratura Generala



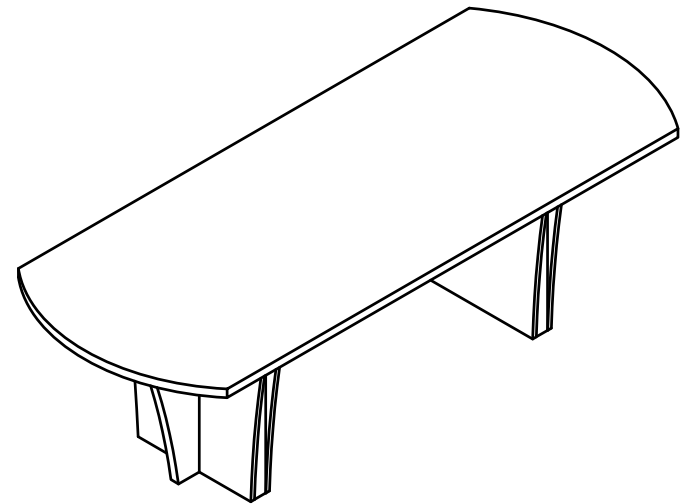
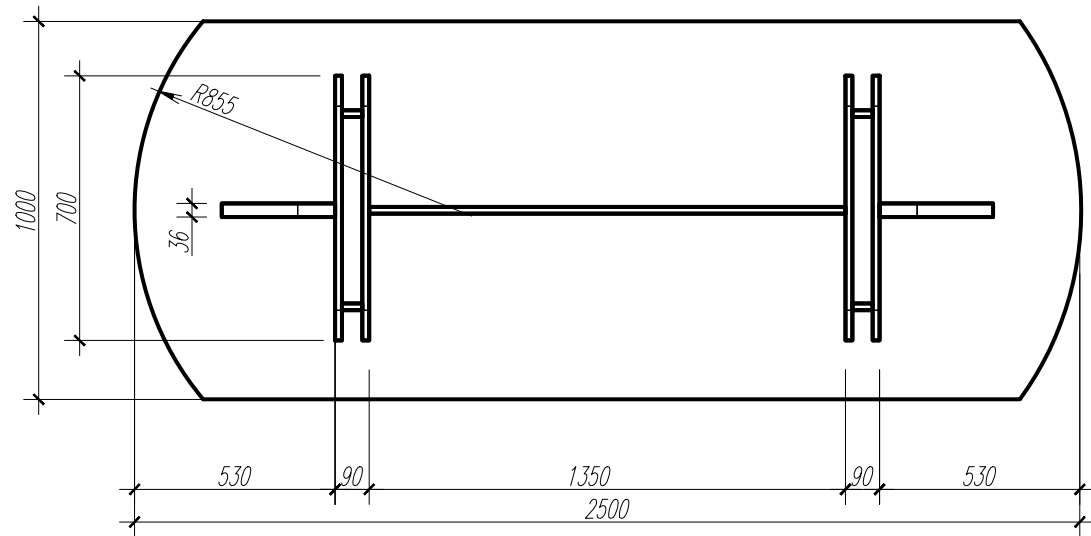
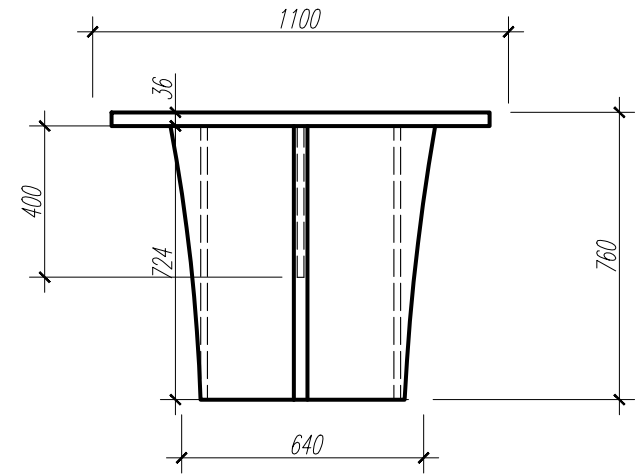
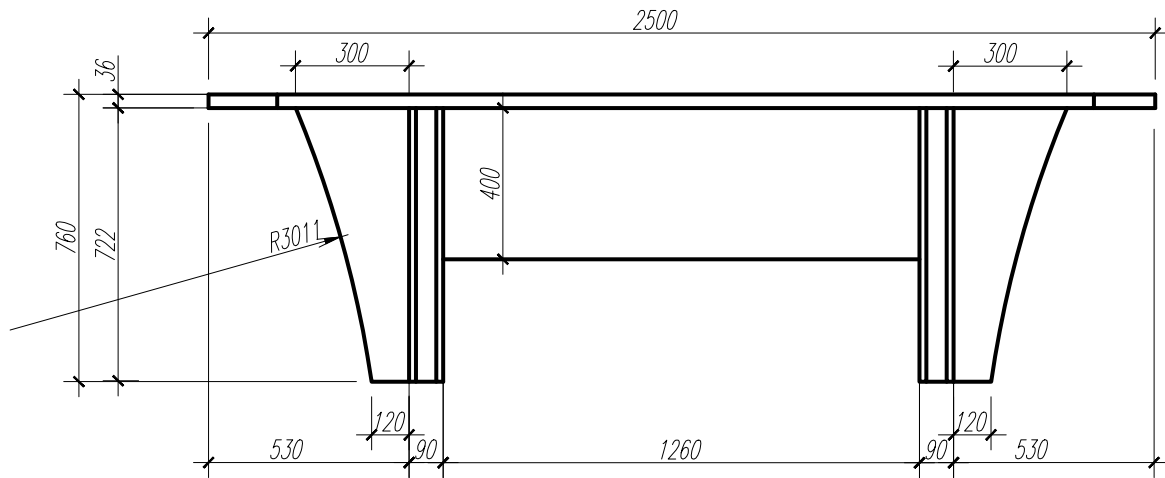


DULAP MAPE



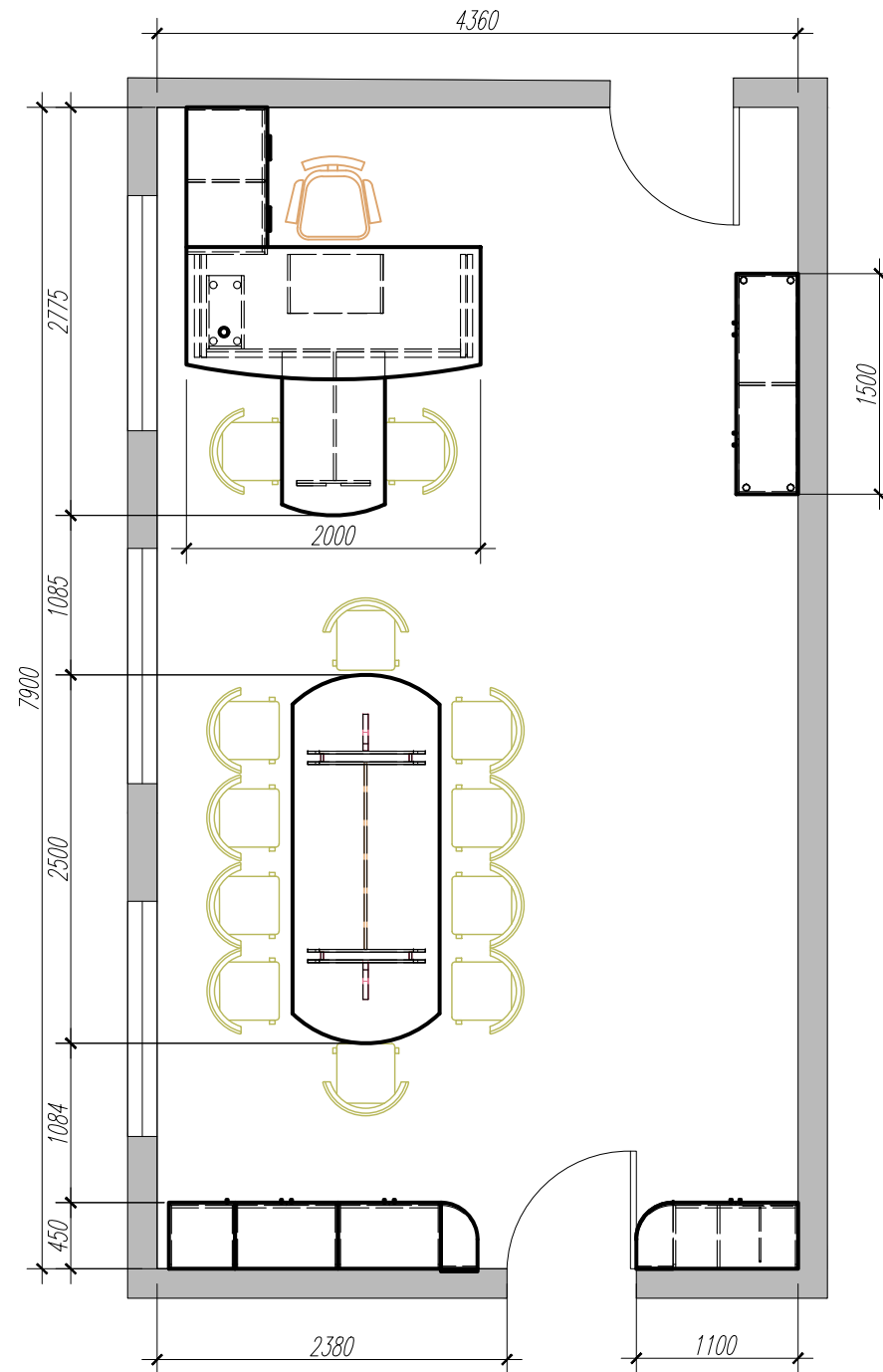
MASA SEDINTE

bir.33



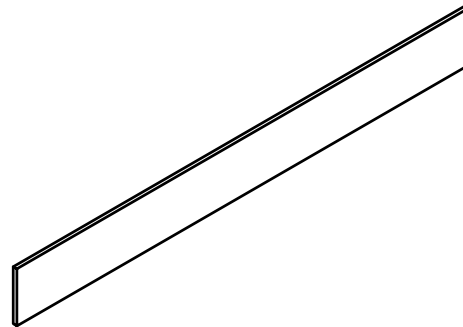
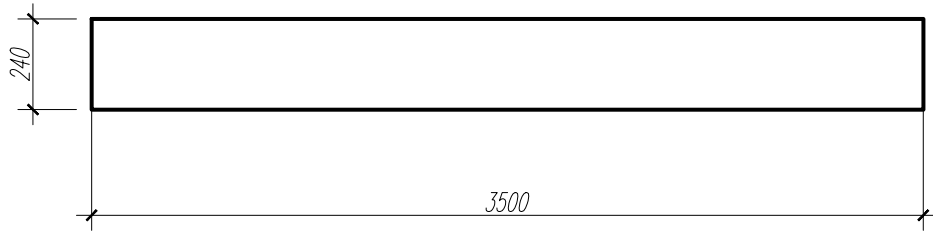


PLAN bir.33



*BRIU*

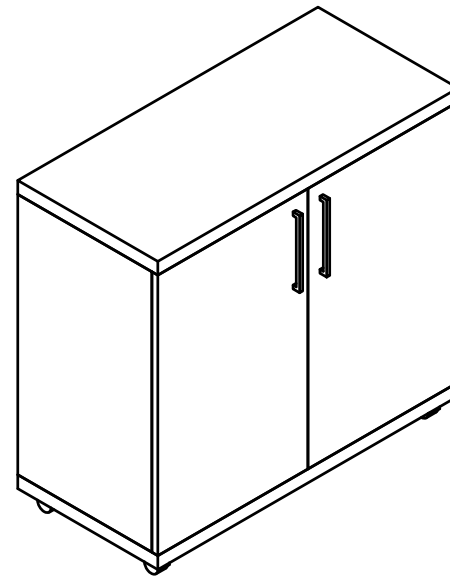
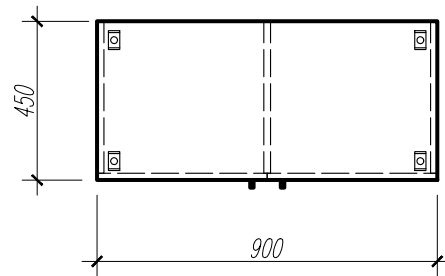
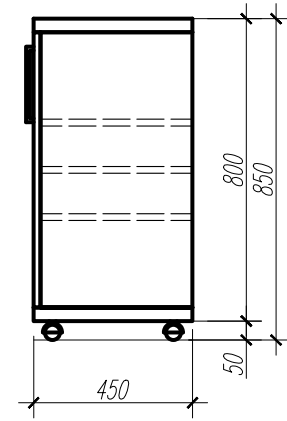
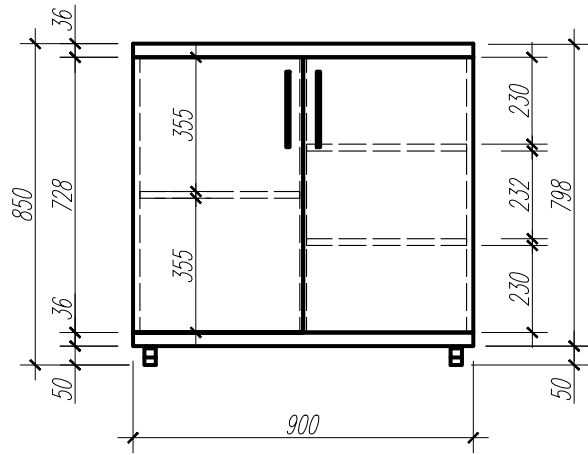
*bir. 33*

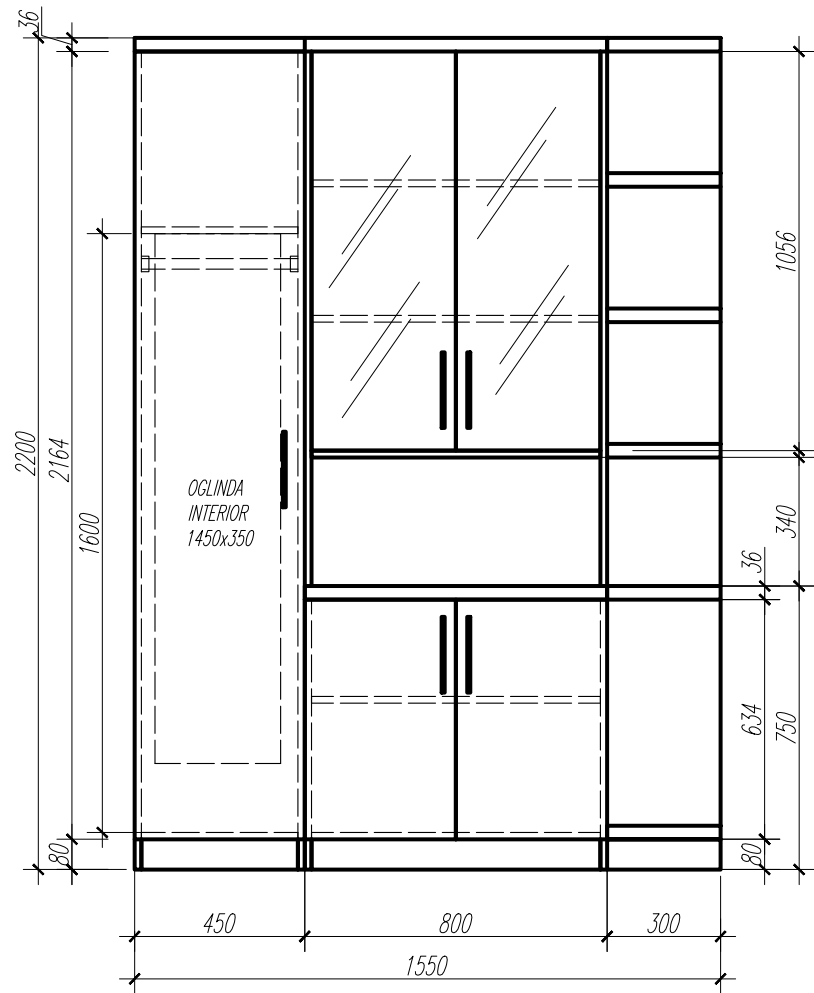


*1 buc.*

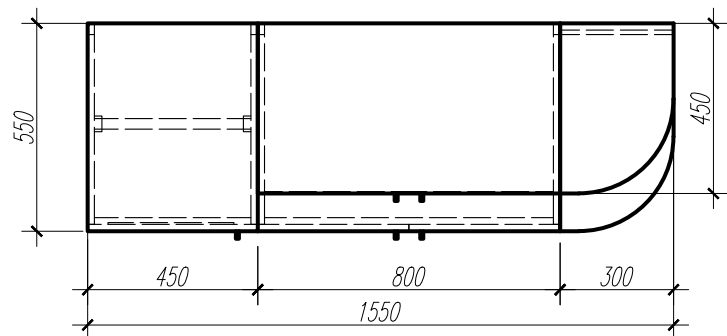
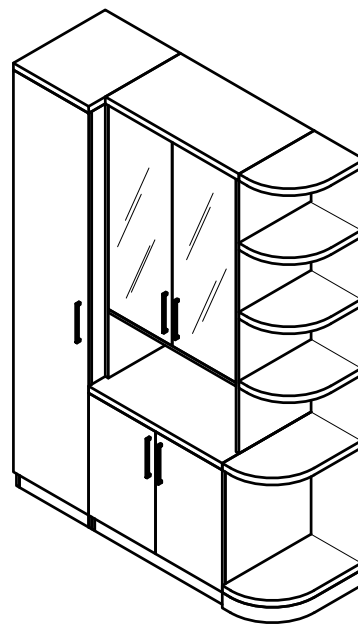
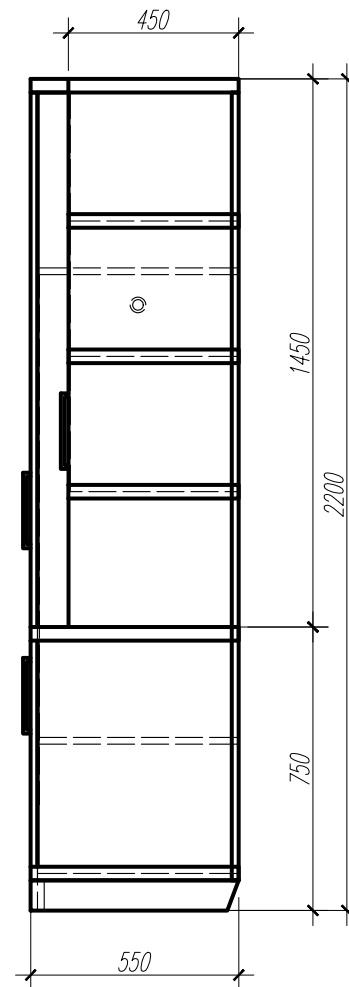


# COMODA

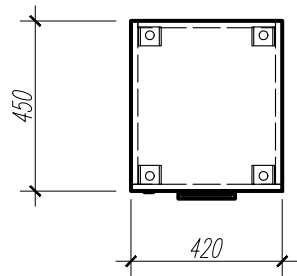
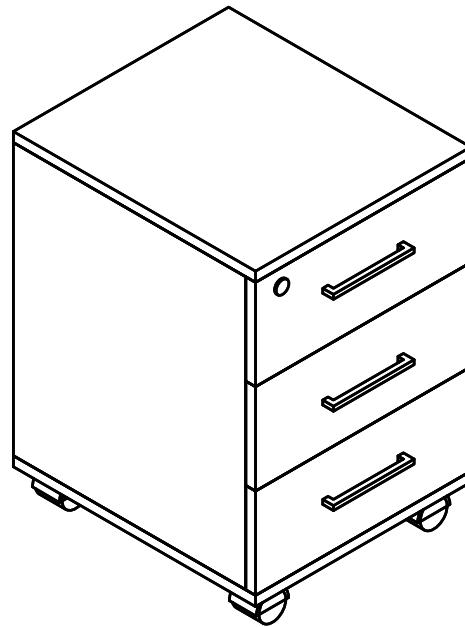
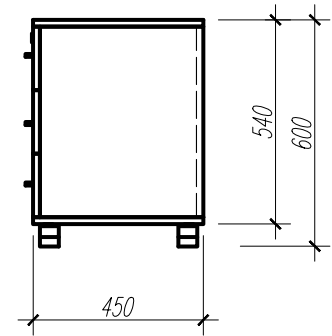
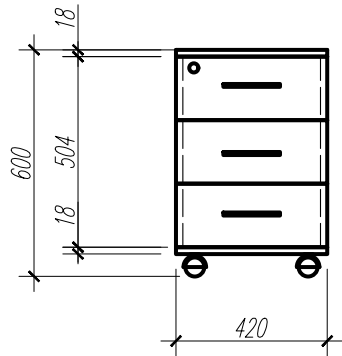




*DULAP HAINÉ-MAPE*

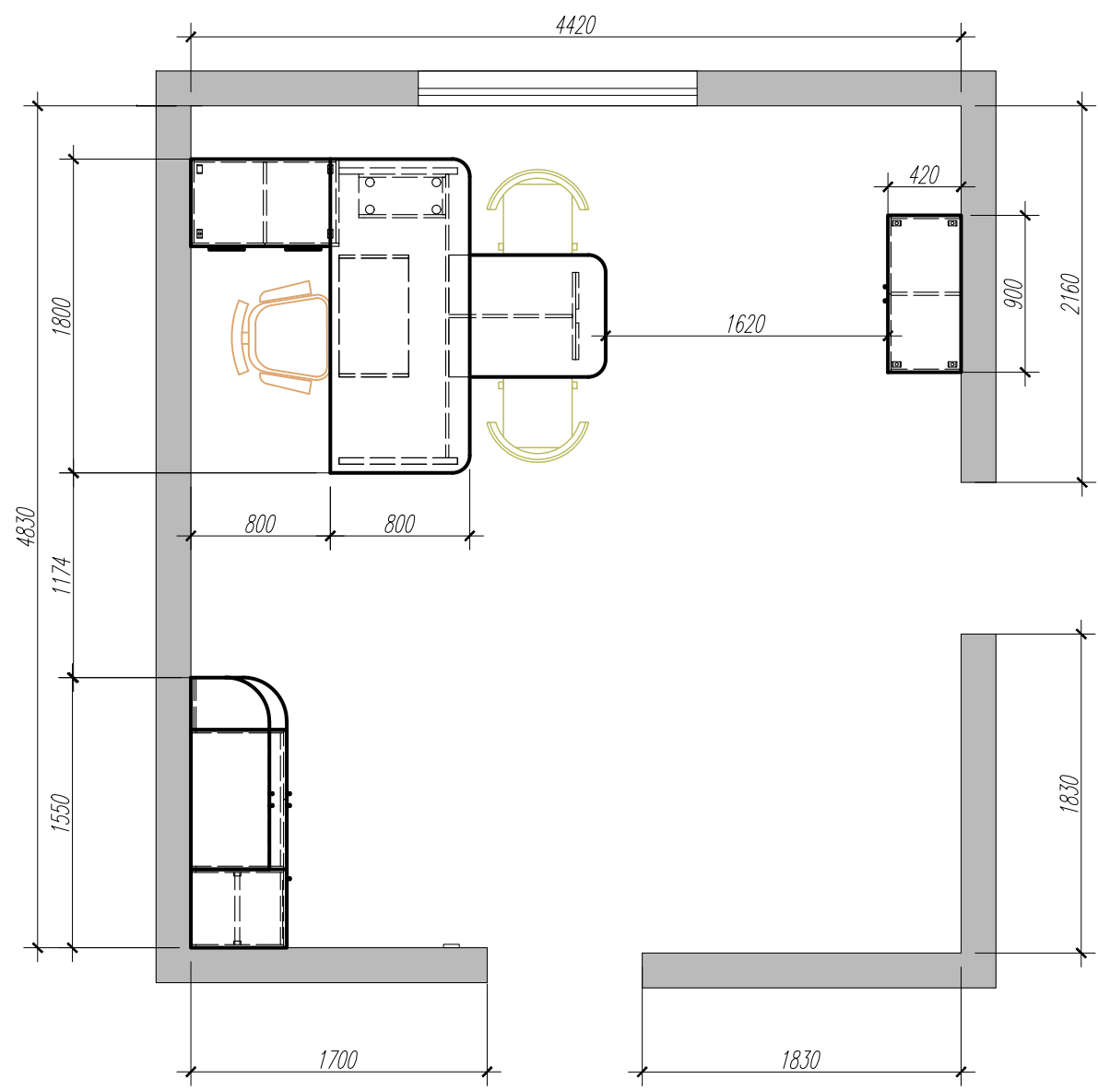


COMODA CU SERTARE



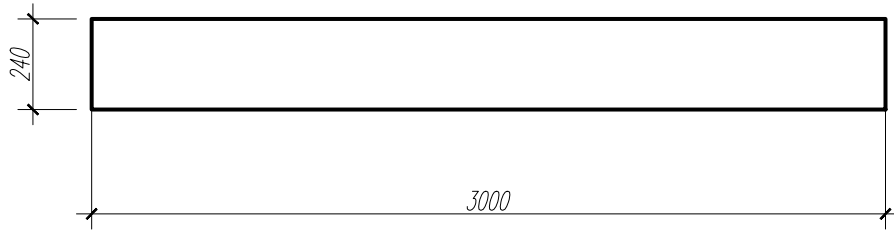
1 buc.

Anticamera SEF APARAT

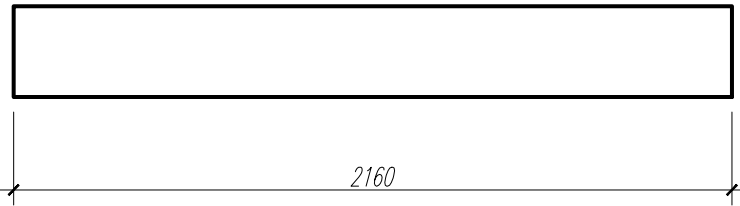


**BRIU**

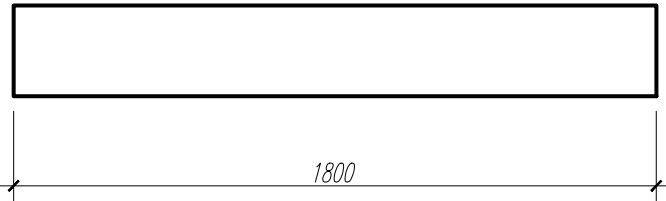
*bir. anticamera SEF APARATULUI*



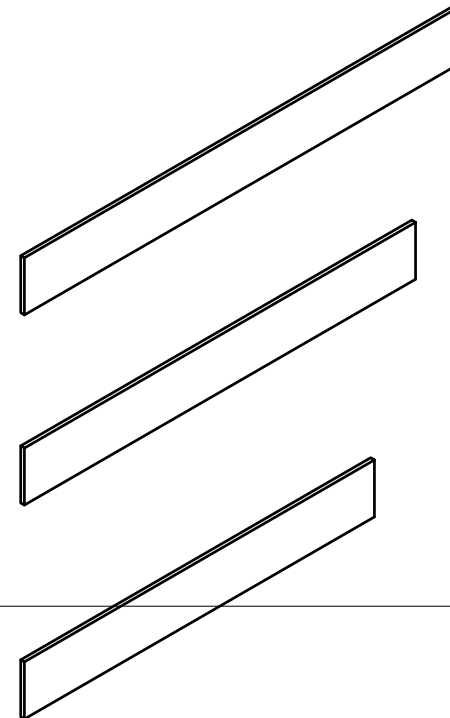
*1 buc.*



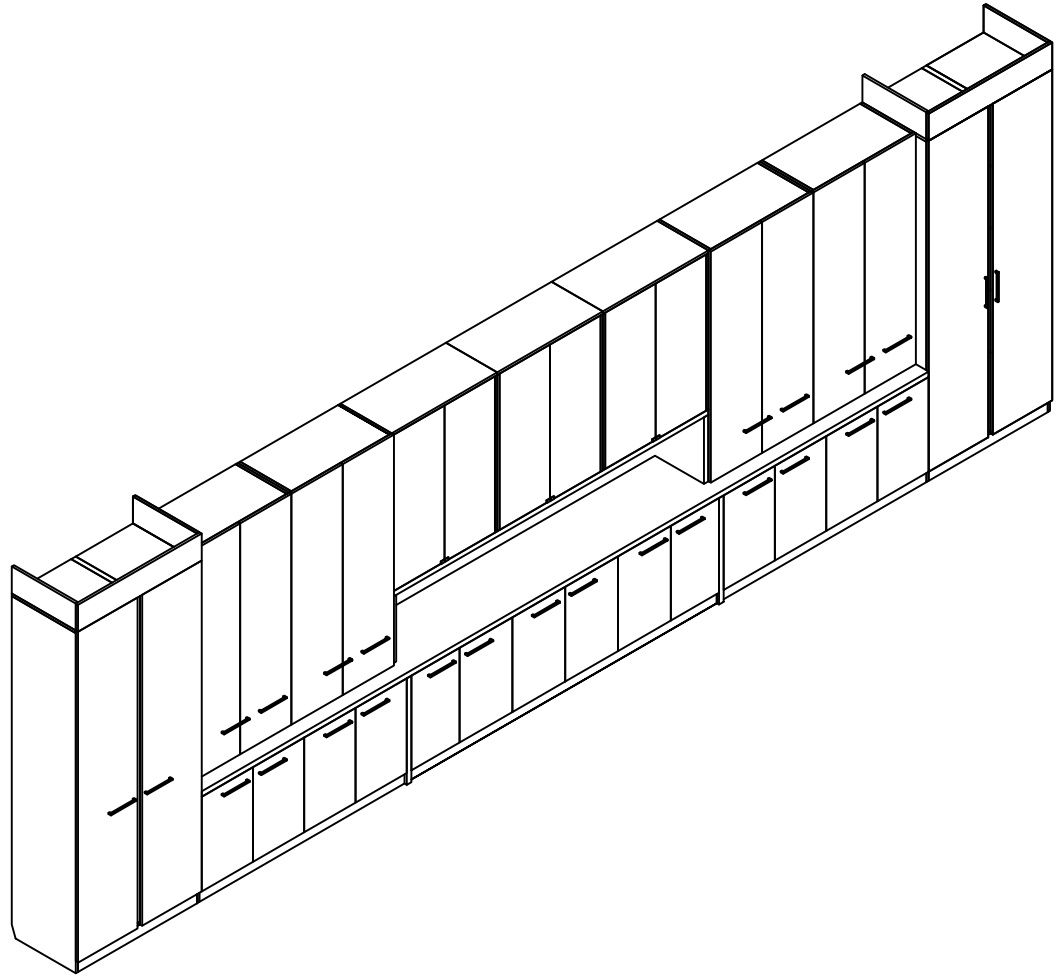
*1 buc.*

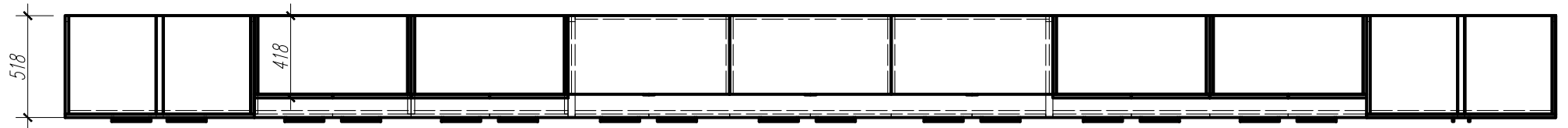
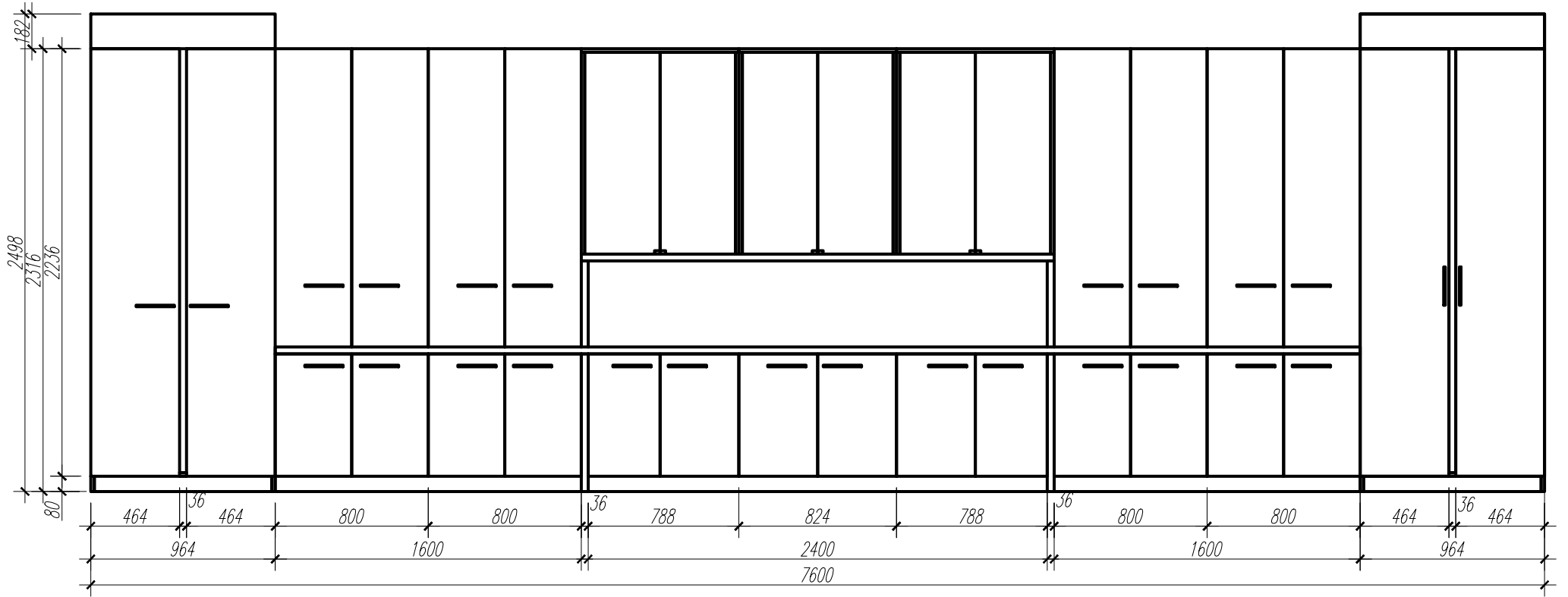


*2 buc.*



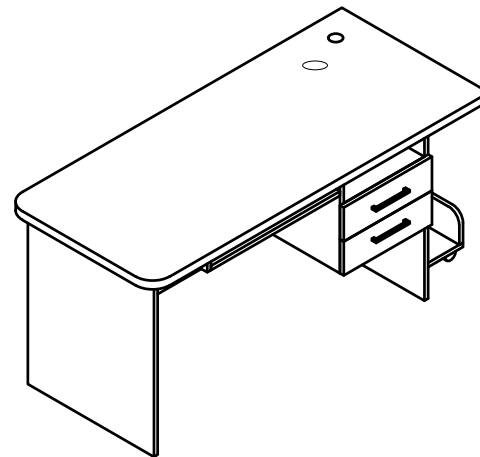
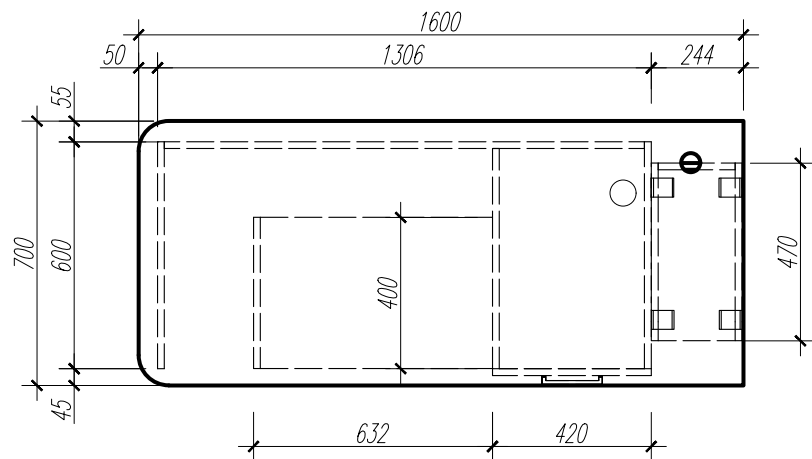
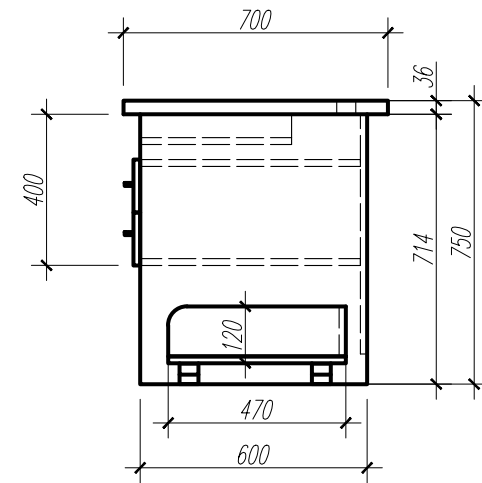
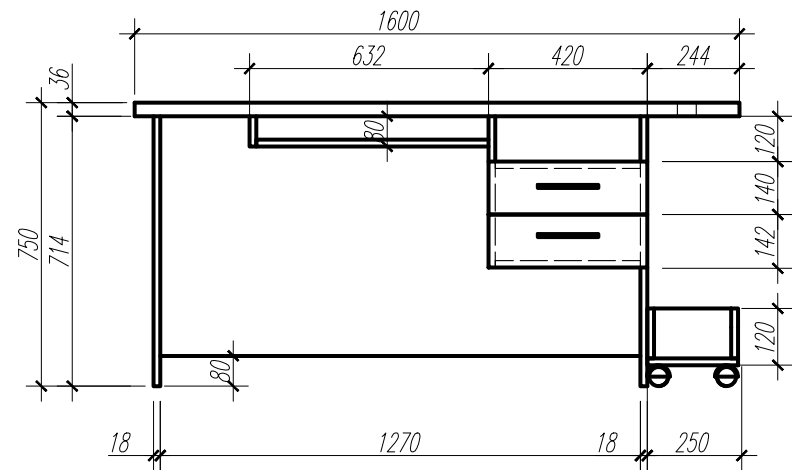






# MASA DE BIROU

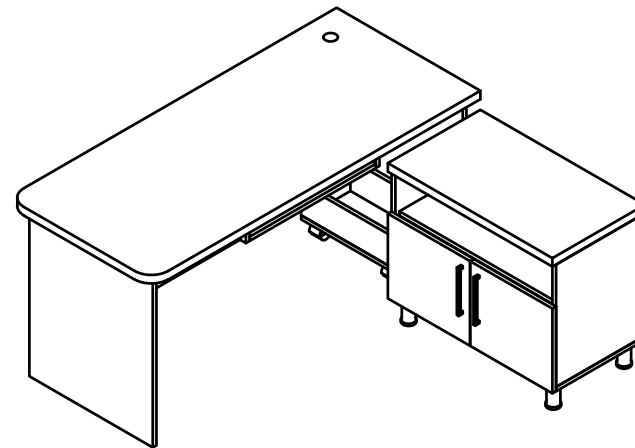
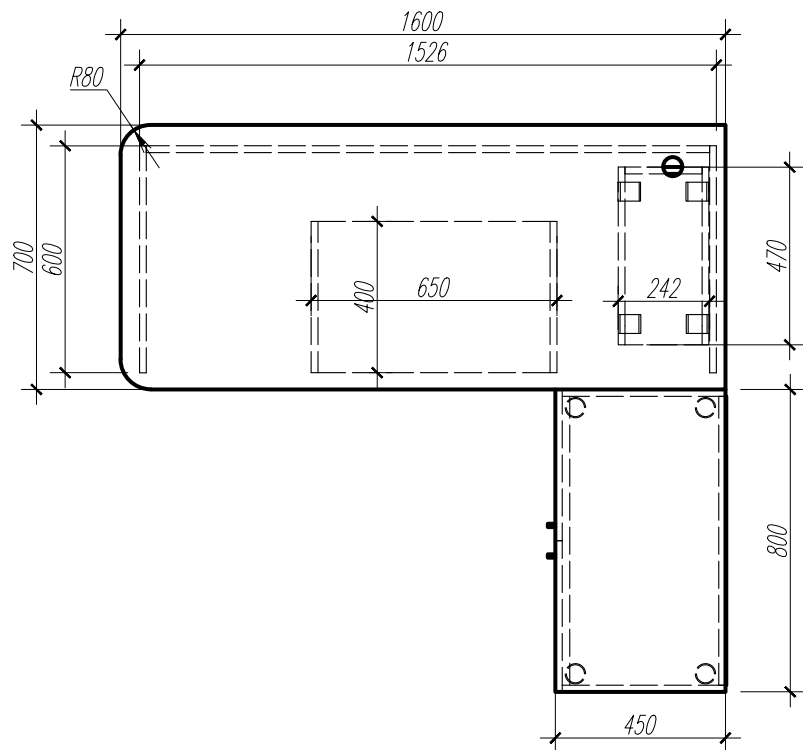
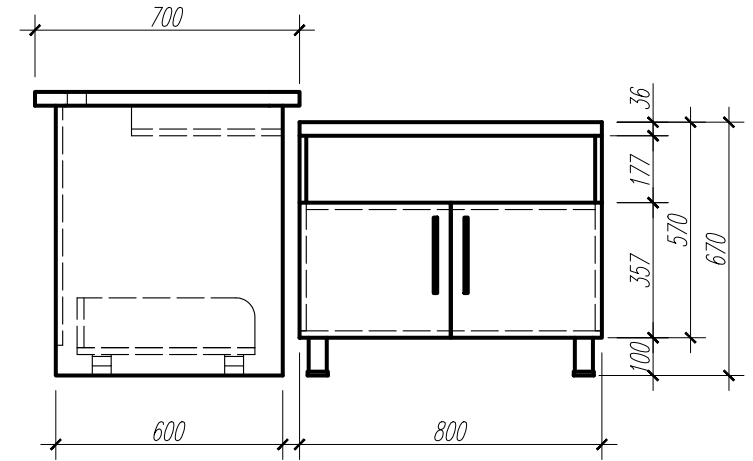
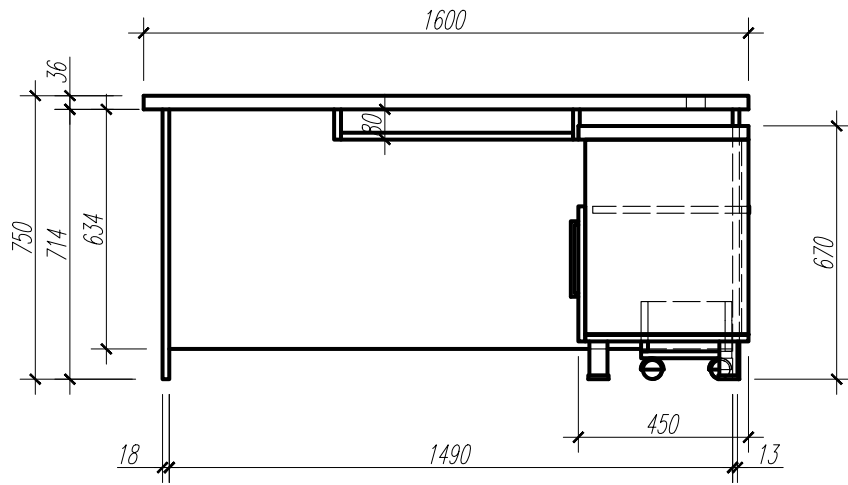
bir.82



1 buc.

MASA DE BIROU

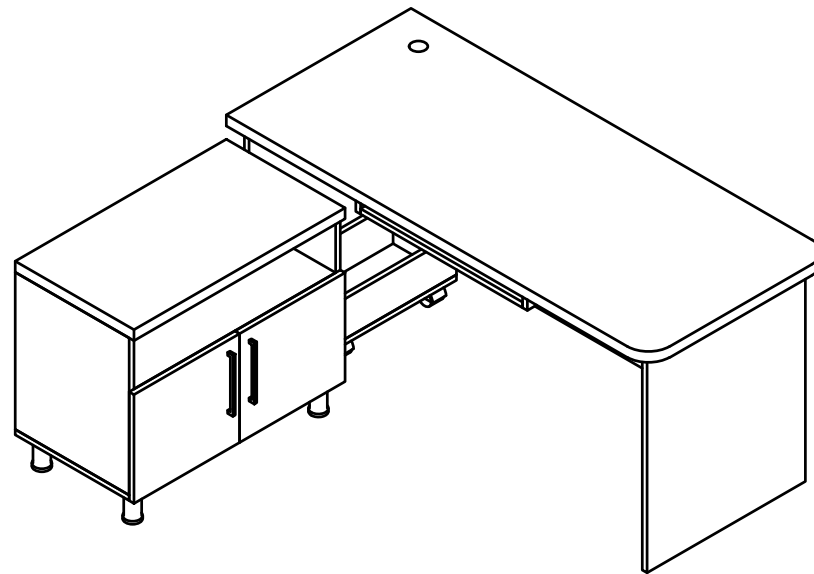
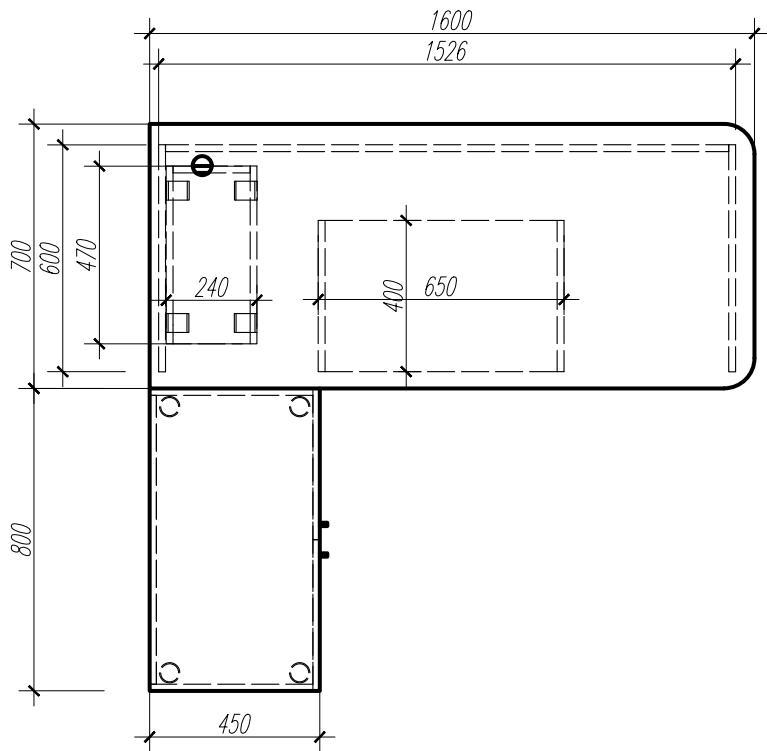
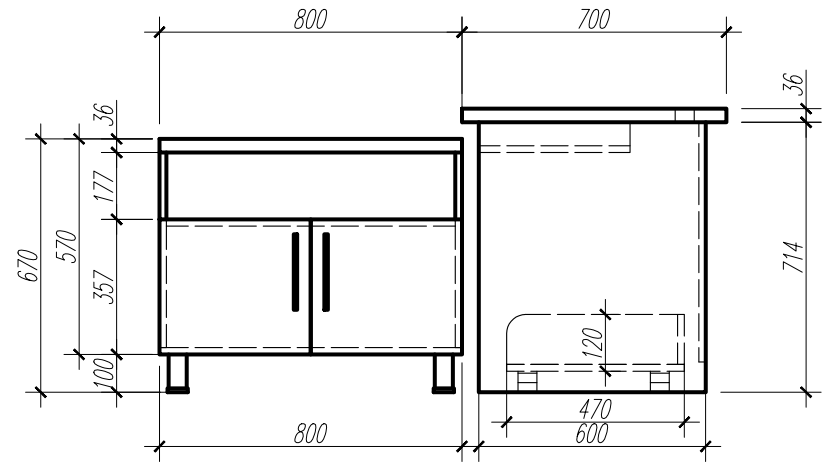
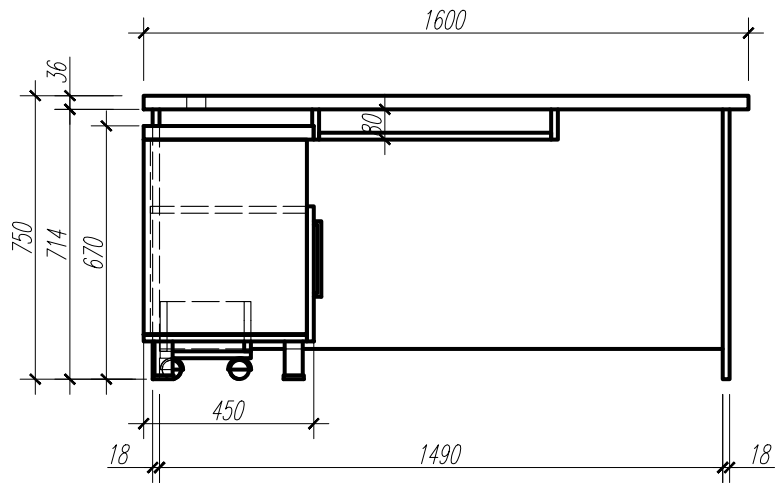
bir.82



1 buc.

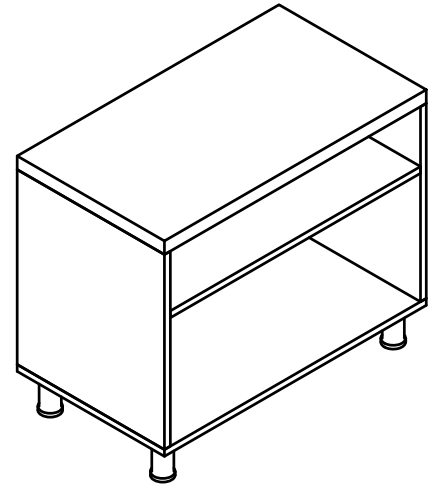
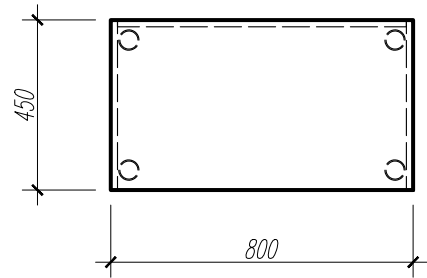
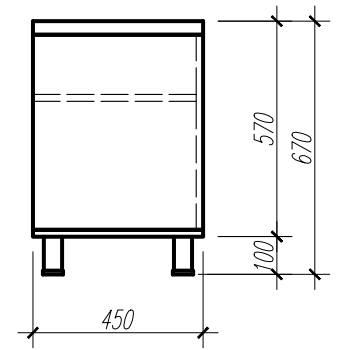
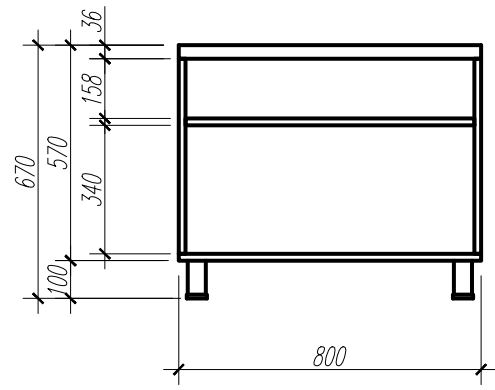
MASA DE BIROU

bir.82



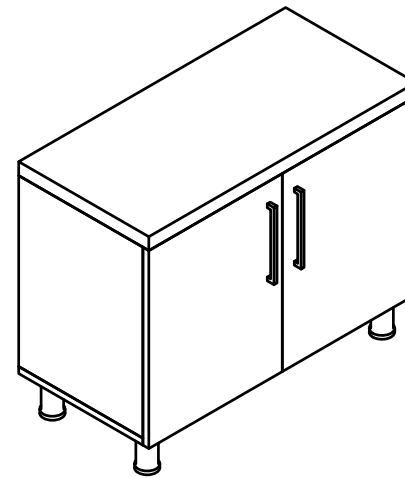
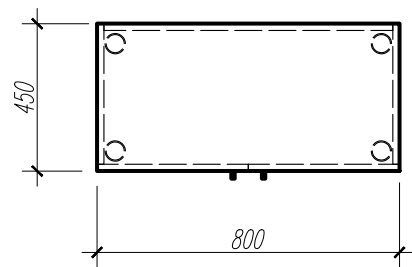
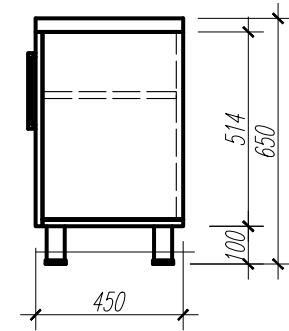
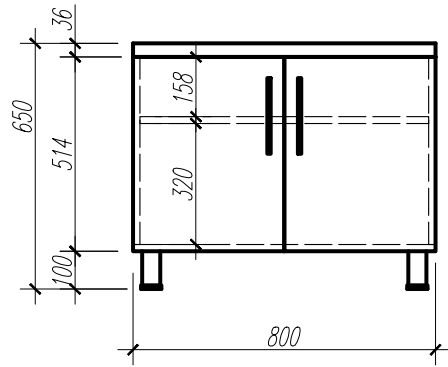
1 buc.

COMODA



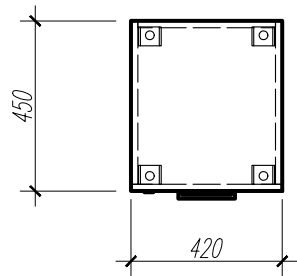
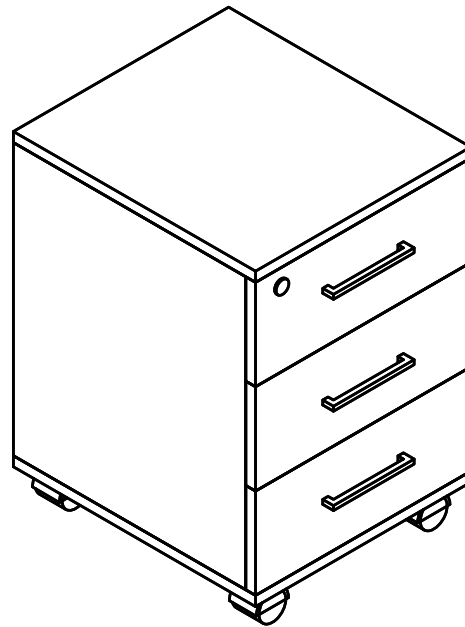
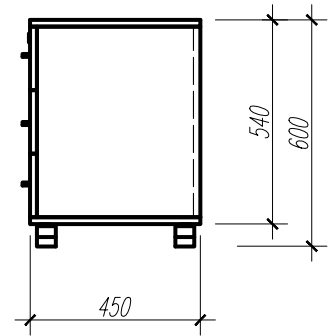
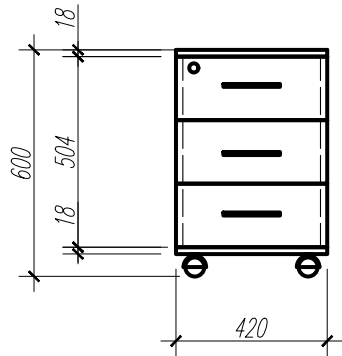
# COMODA

bir. 82



COMODA CU SERTARE

bir.82

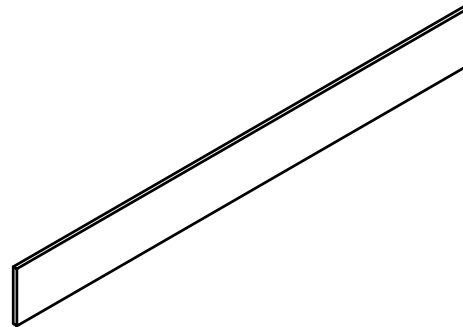
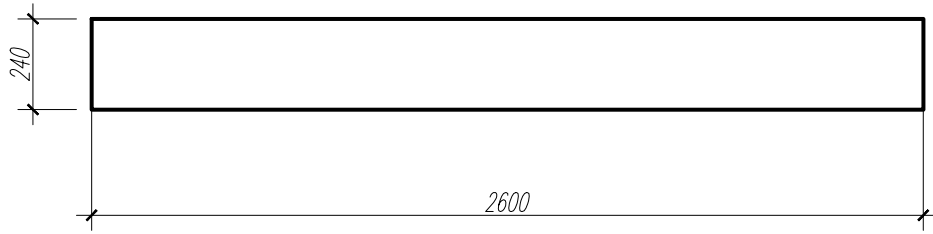


2 buc.



*BRIU*

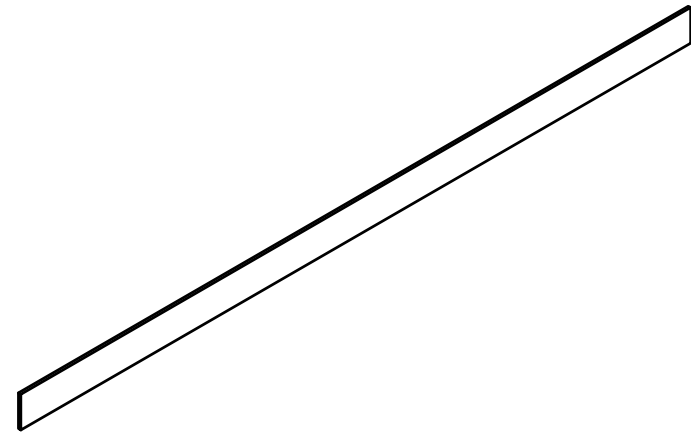
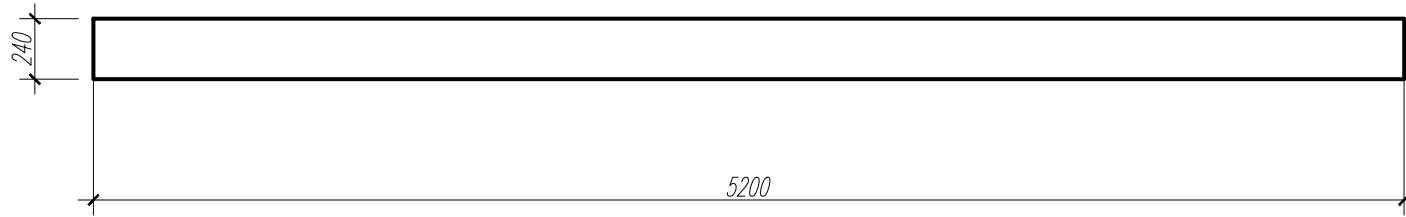
*bir. 82*



*1 buc.*

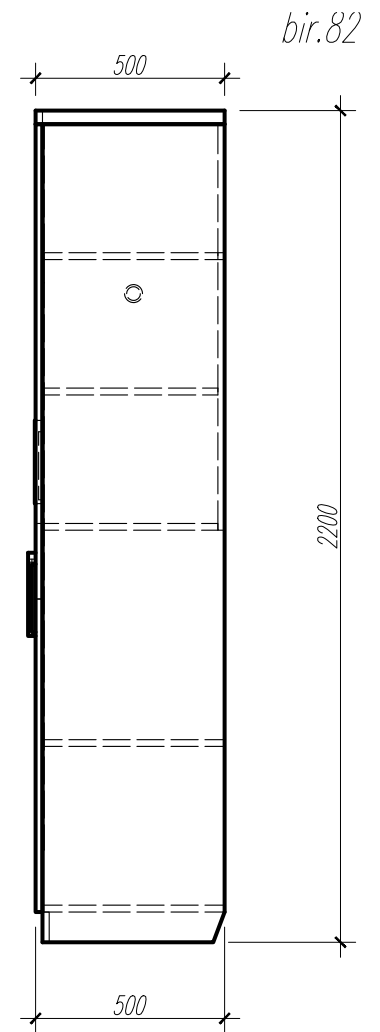
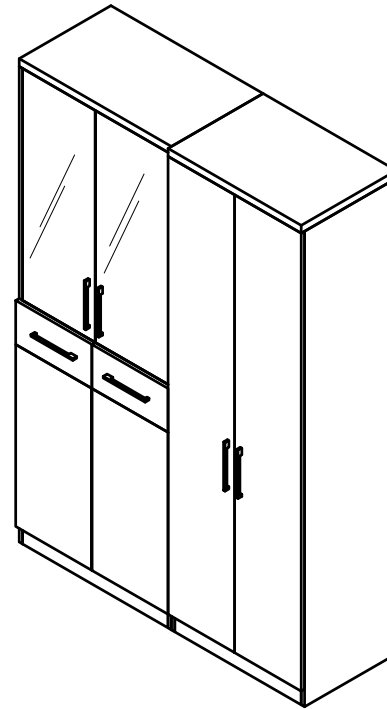
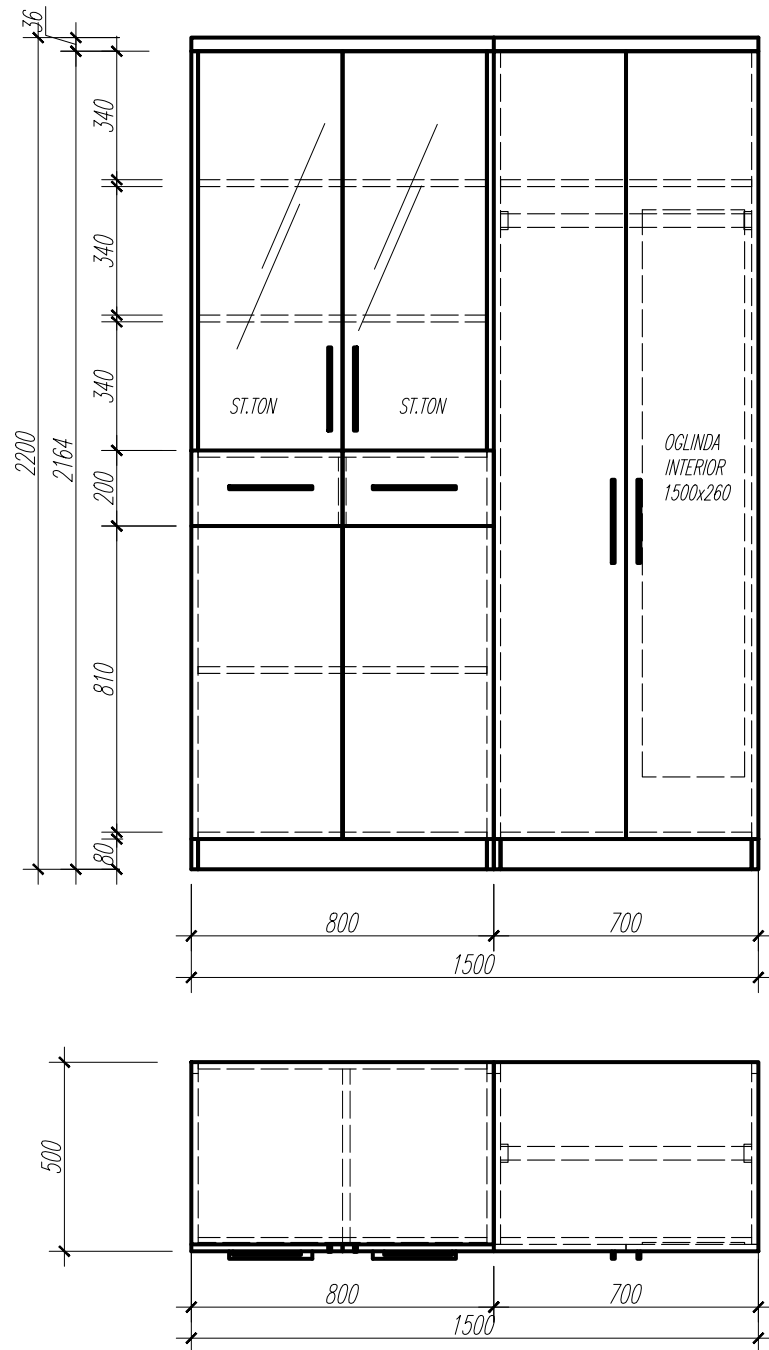
*BRIU*

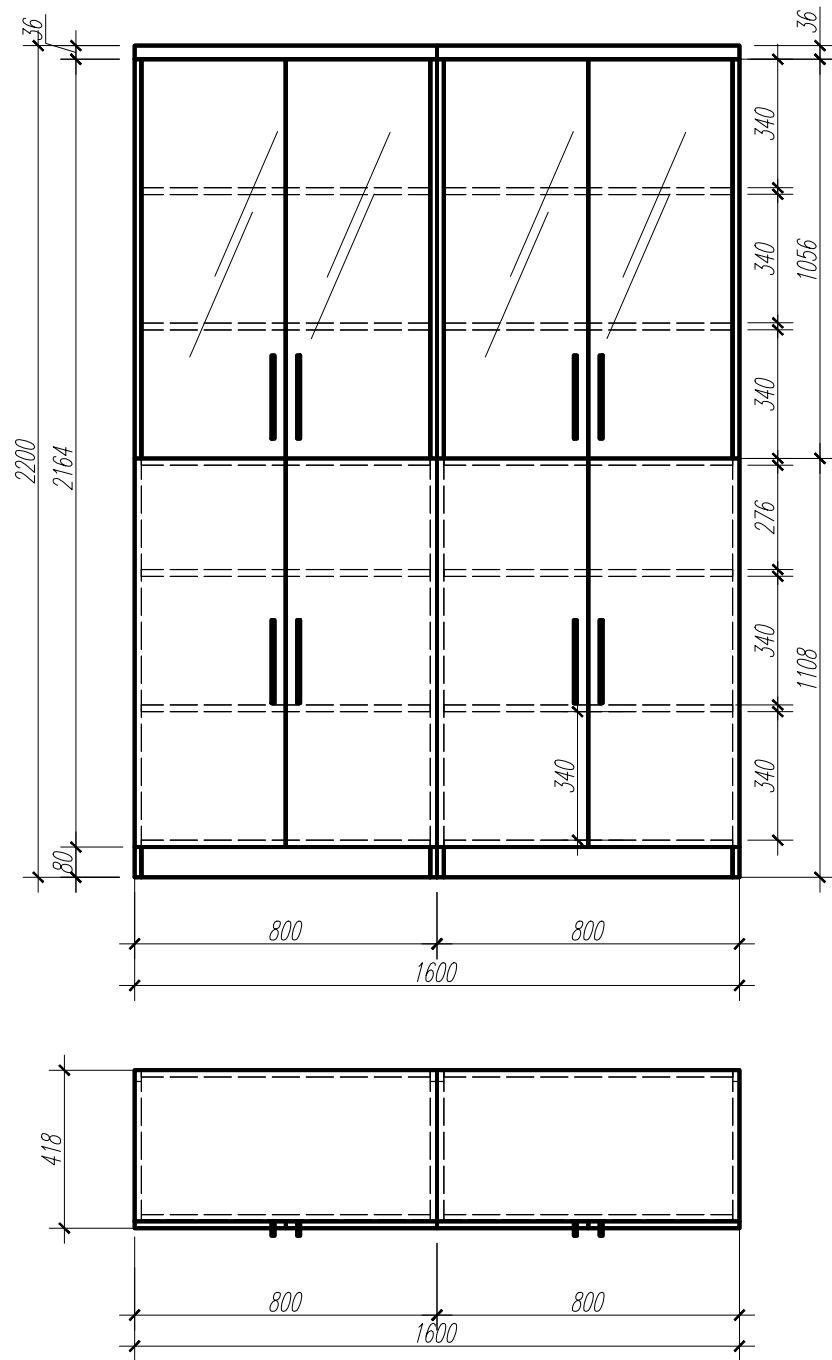
*bir. 82*



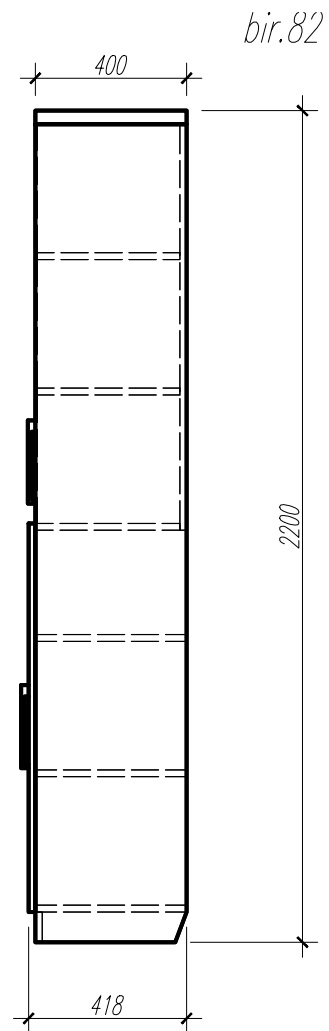
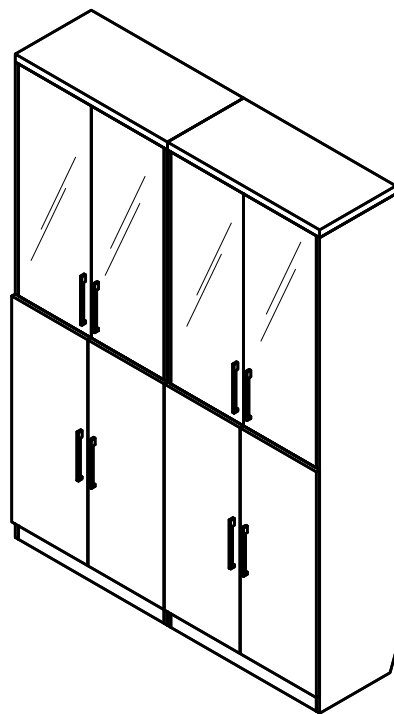
*1 buc.*

# DULAP HAINÉ-MAPE

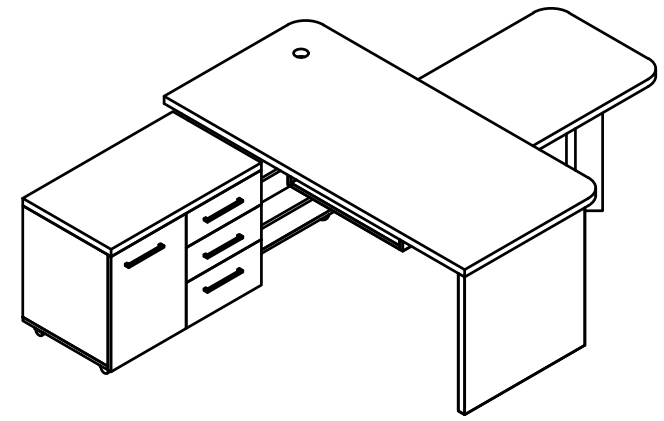
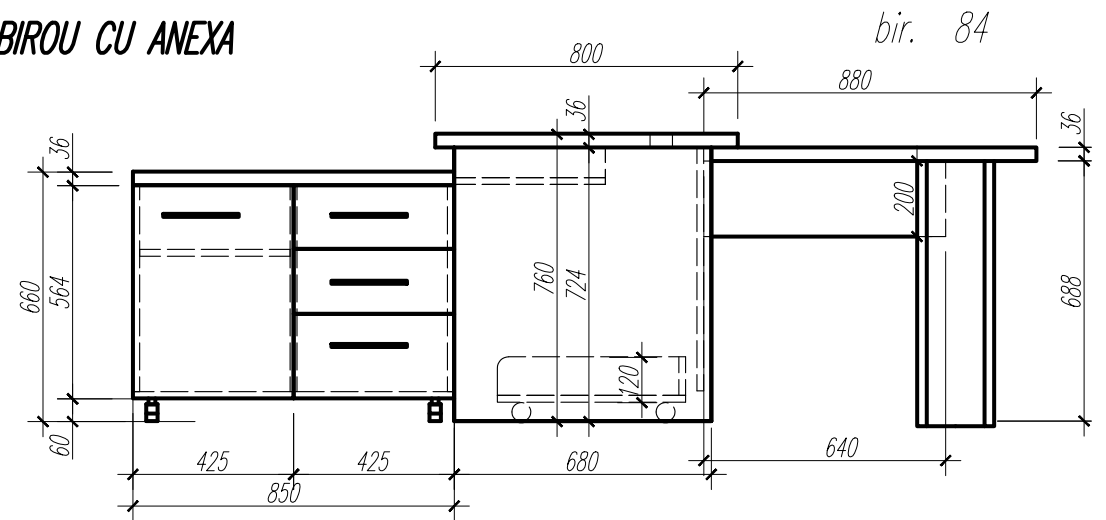
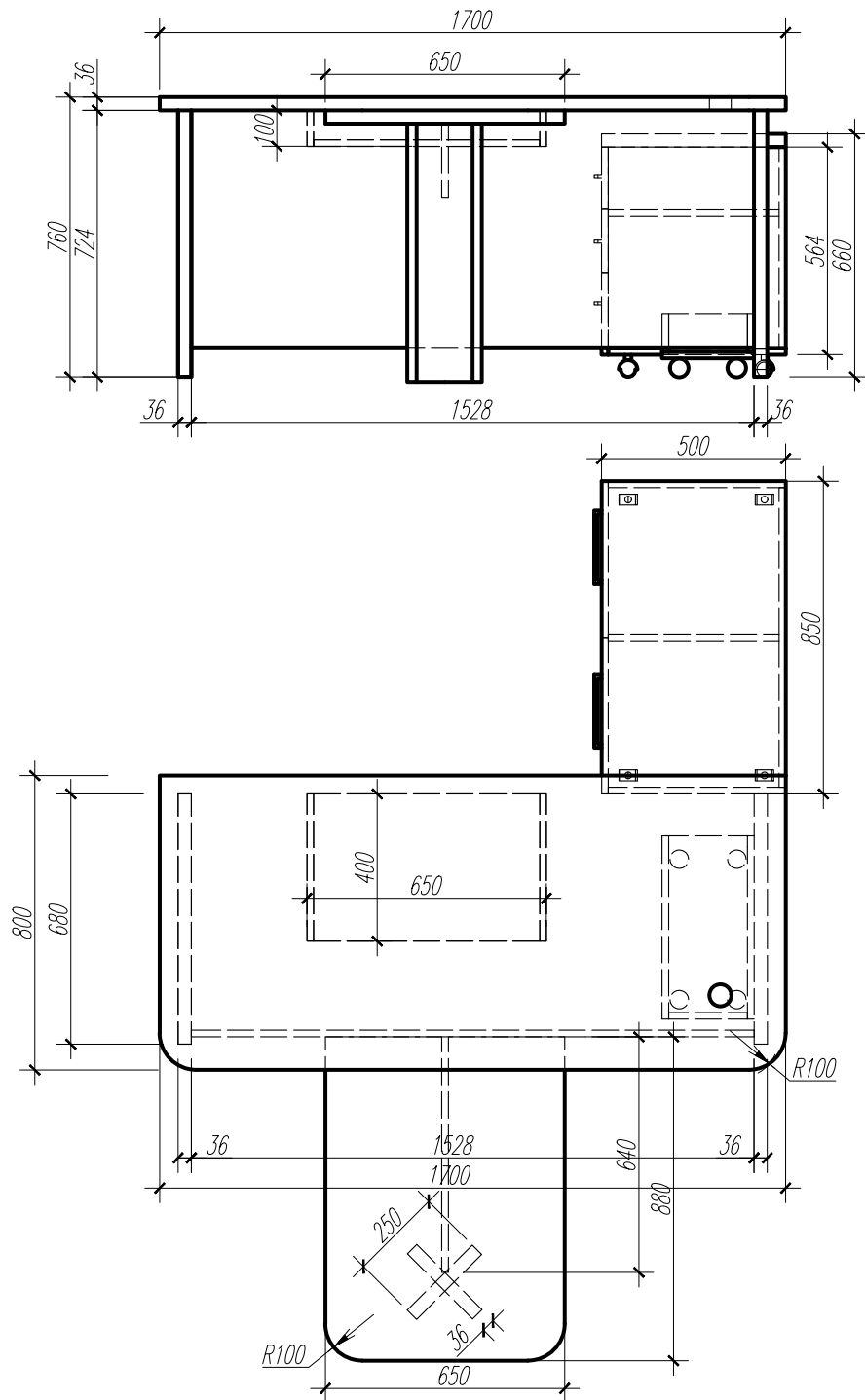




DULAP MAPE

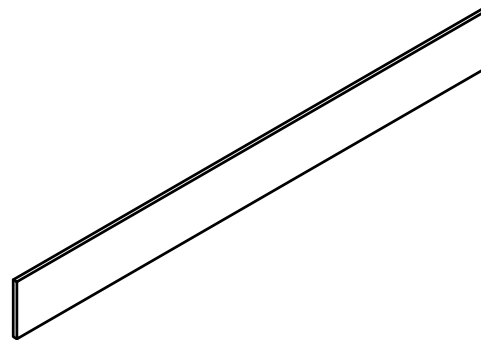
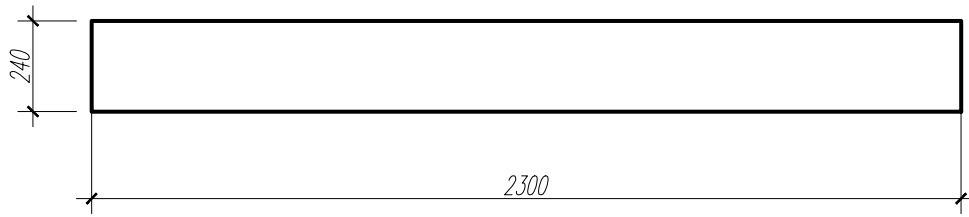


# BIROU CU ANEXA



*BRIU*

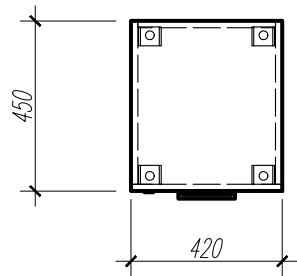
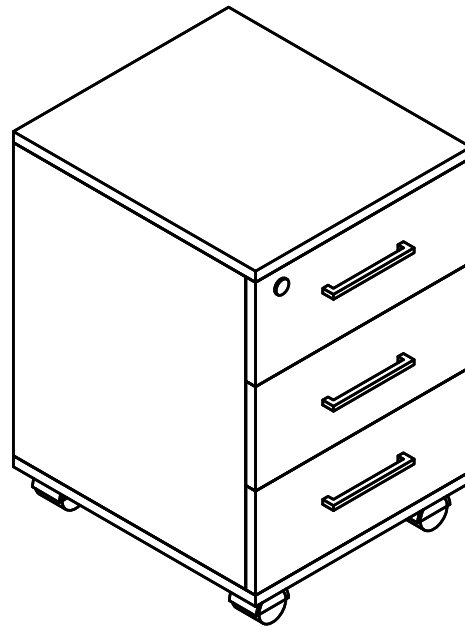
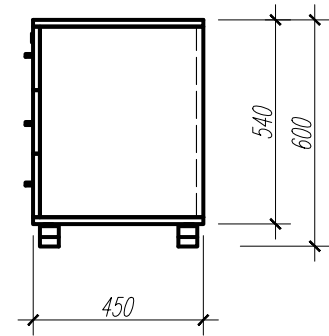
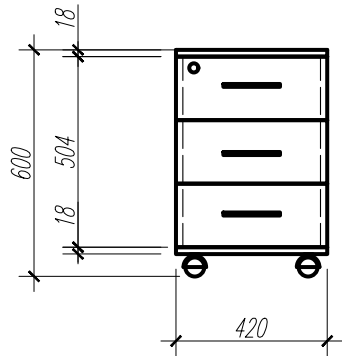
*bir. 84*



*1 buc.*

COMODA CU SERTARE

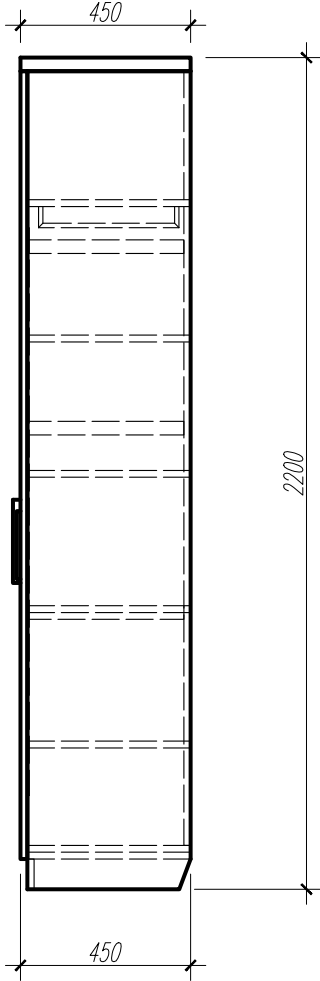
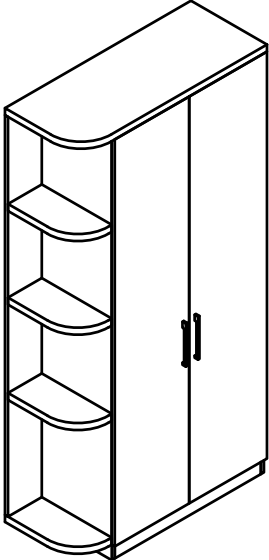
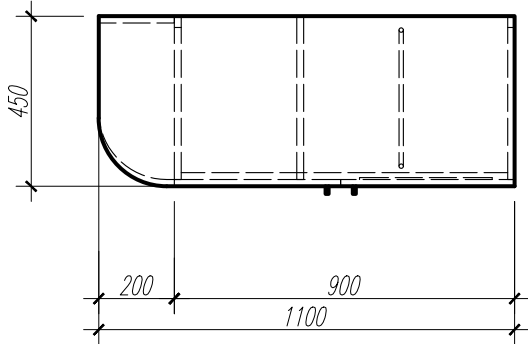
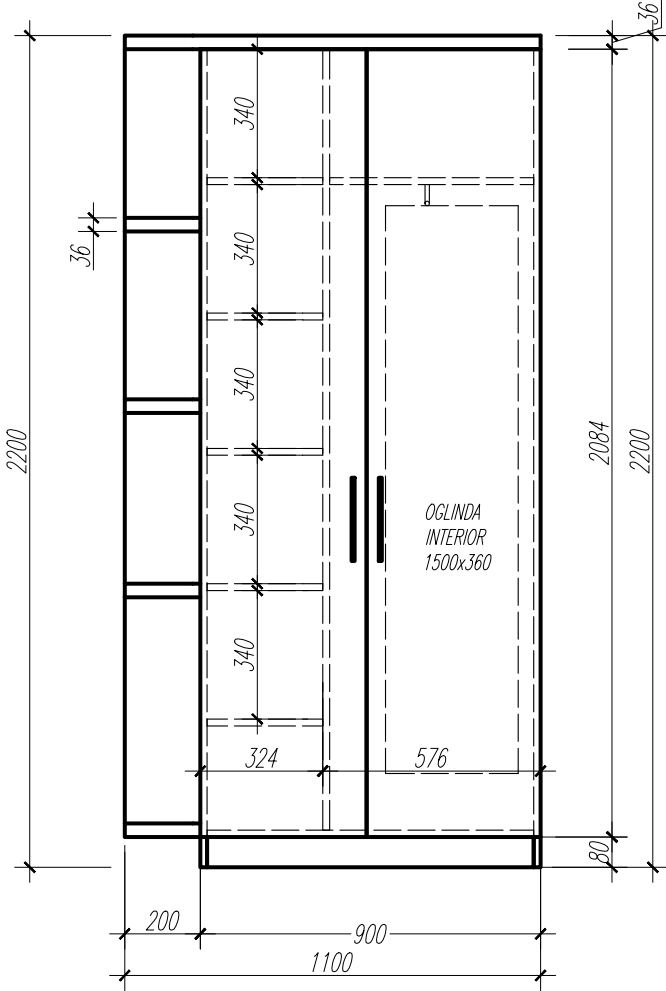
bir.84



1 buc.

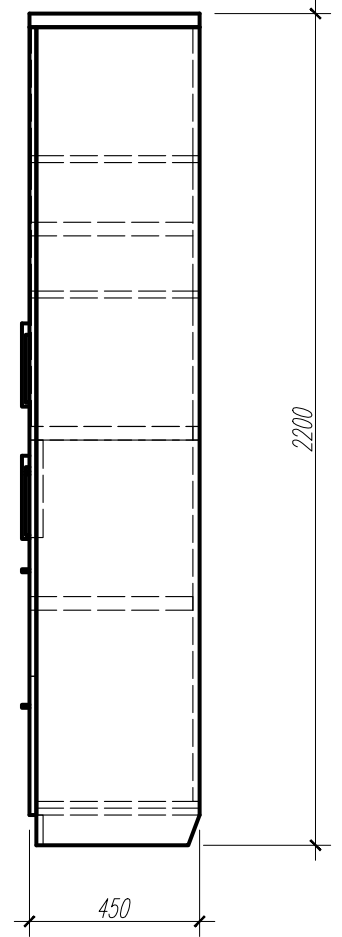
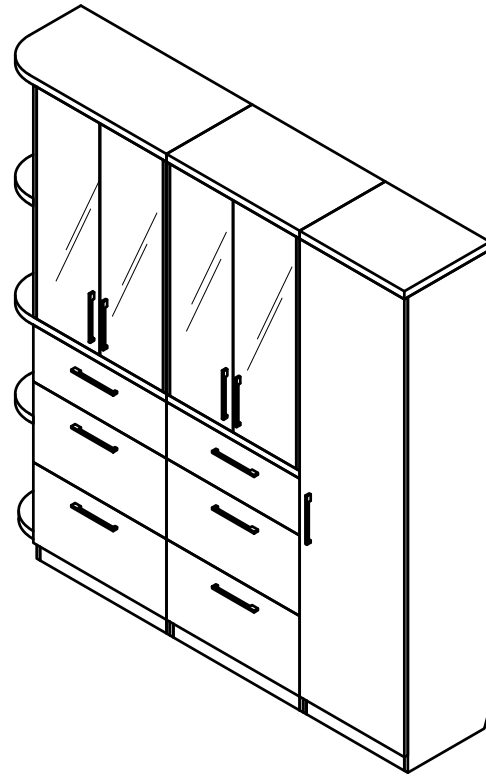
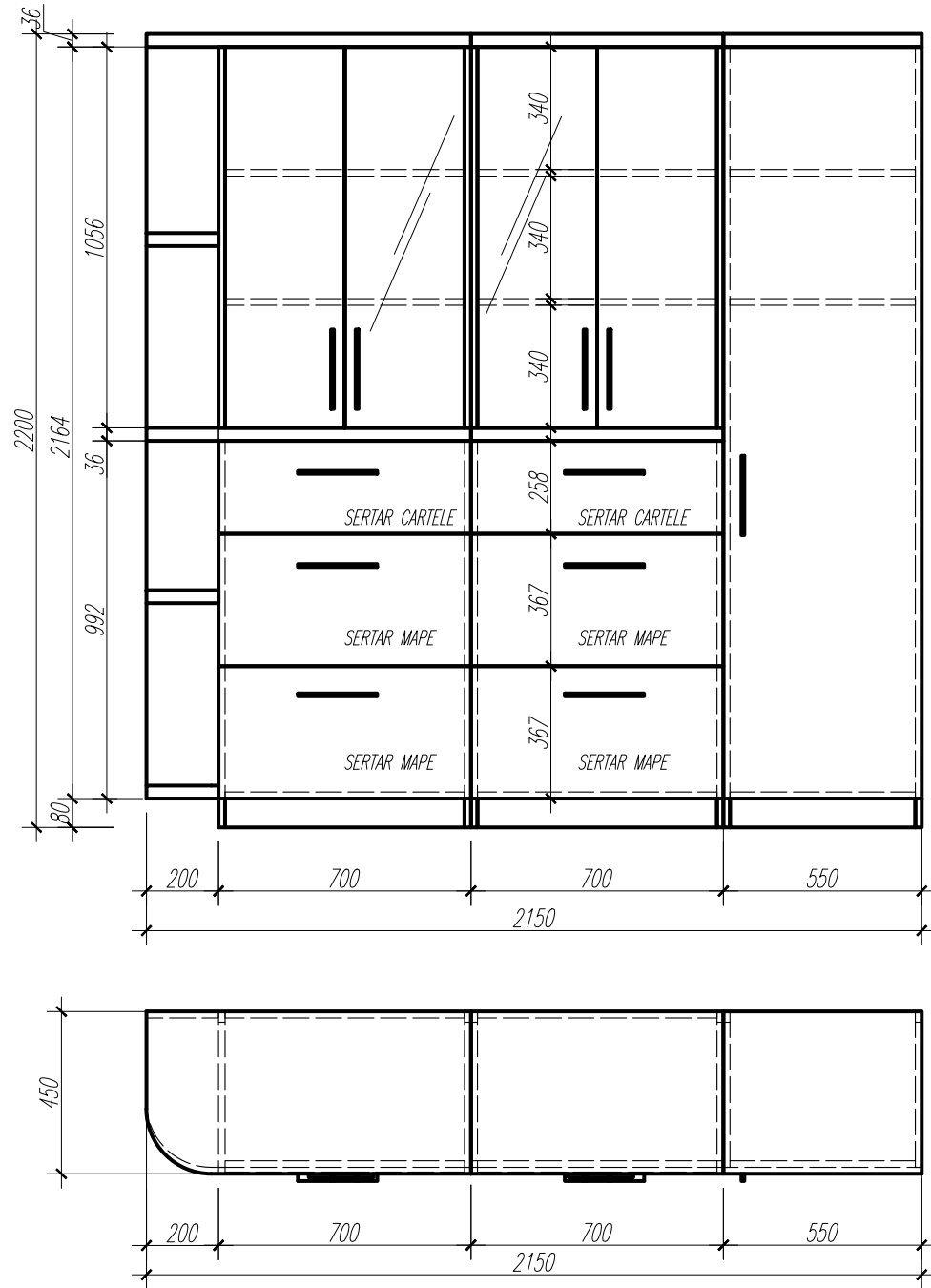
DULAP HAINÉ-MAPE

bir.84



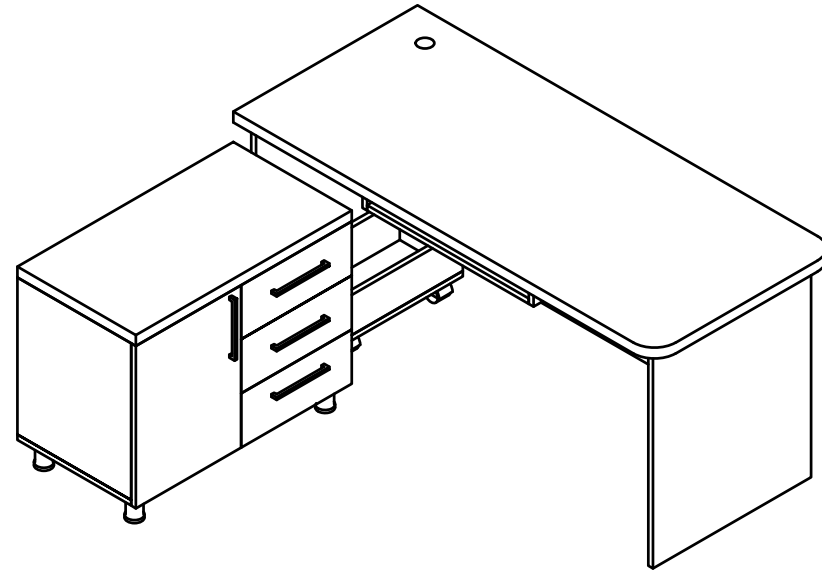
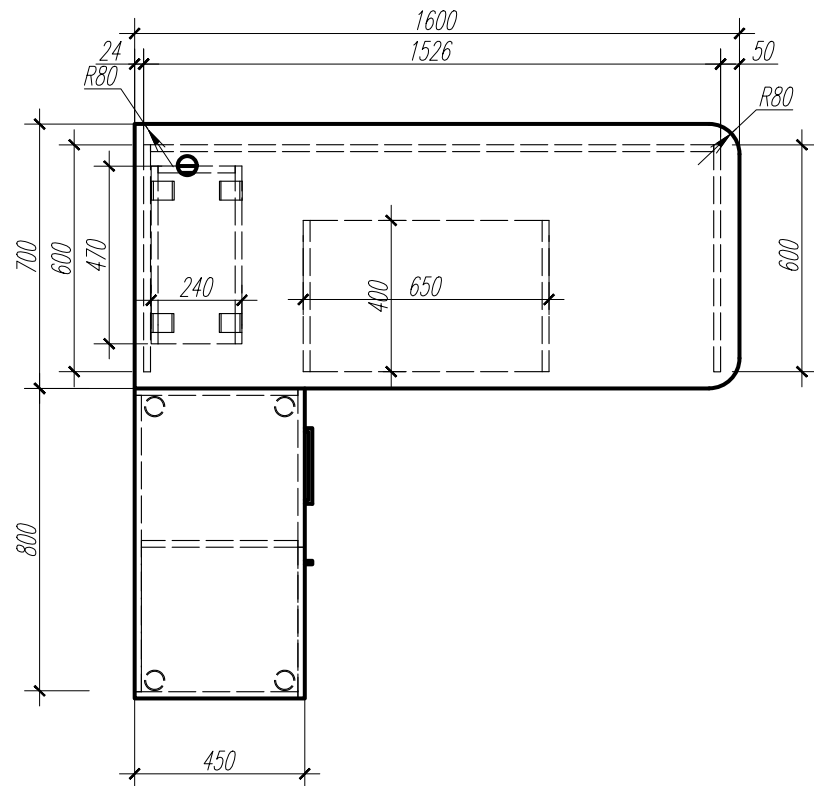
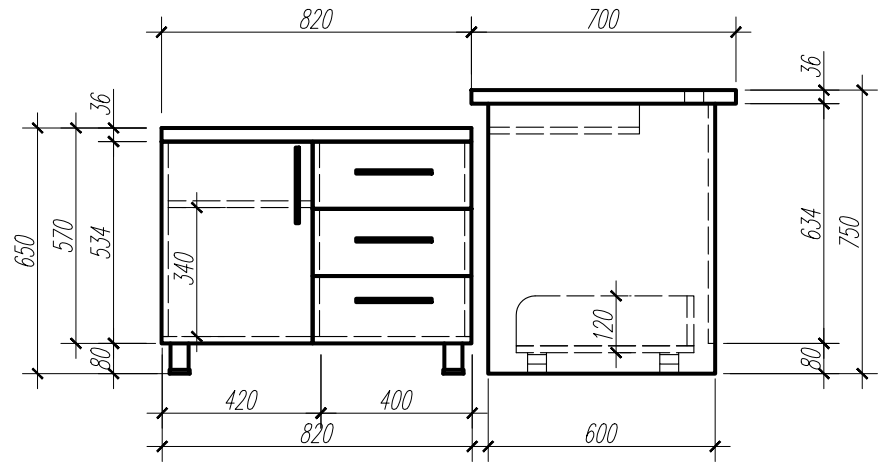
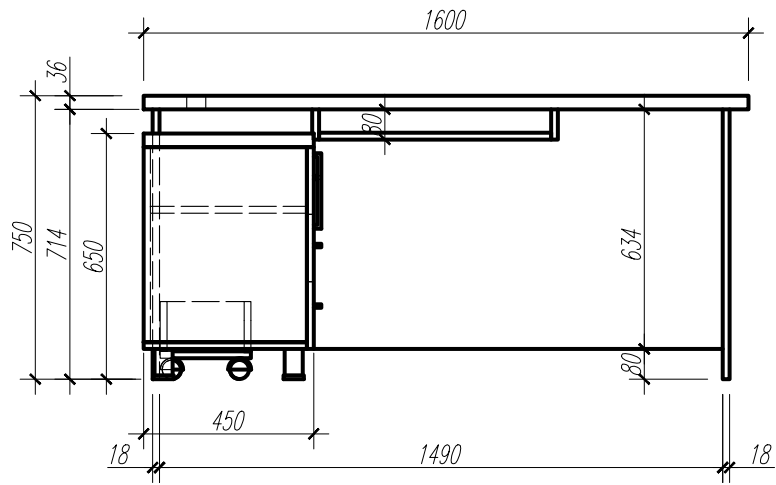


# DULAP MAPE-SAFEU



# MASA DE BIROU

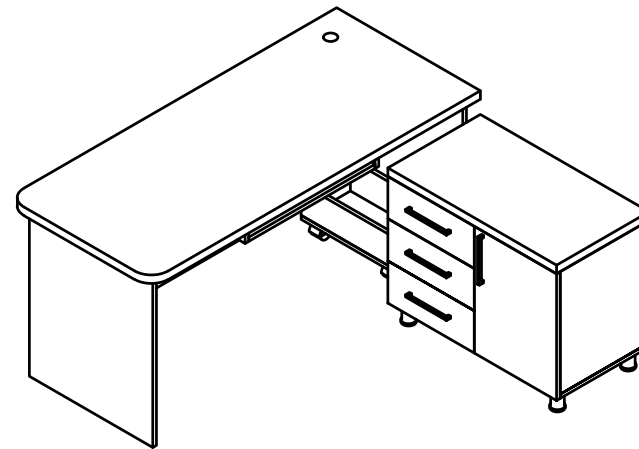
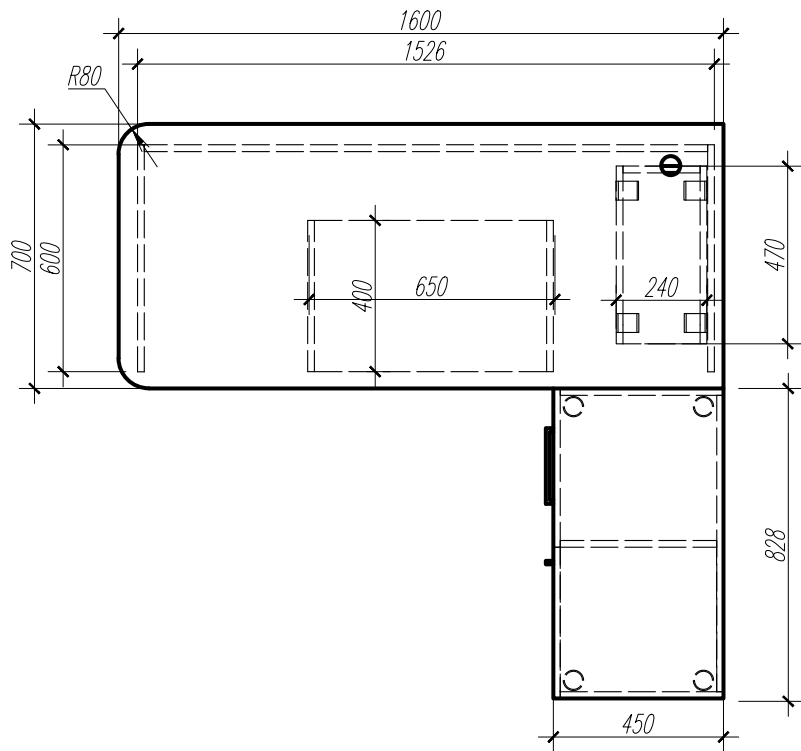
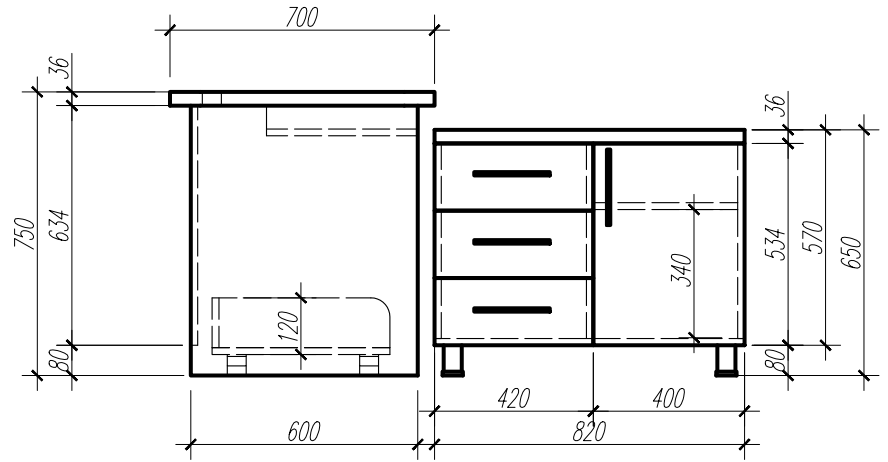
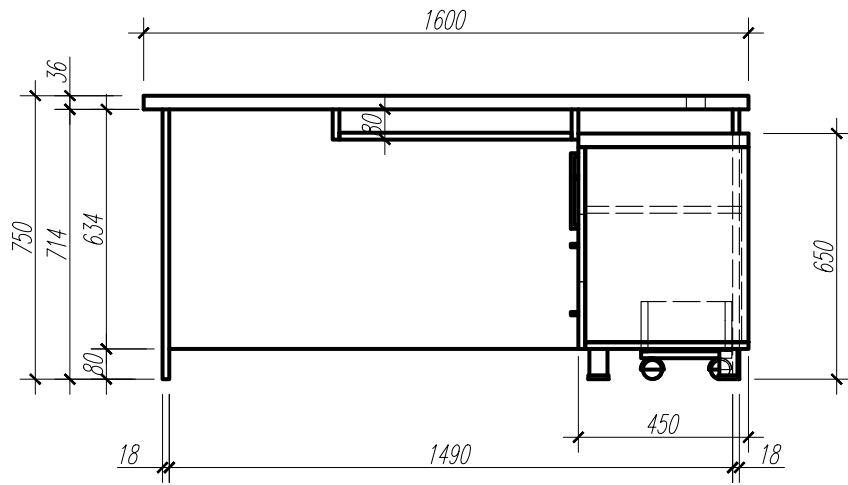
bir.84a



1 buc.

MASA DE BIROU

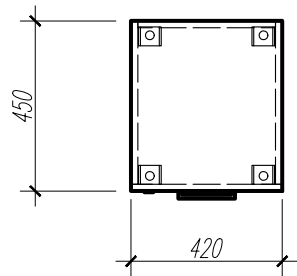
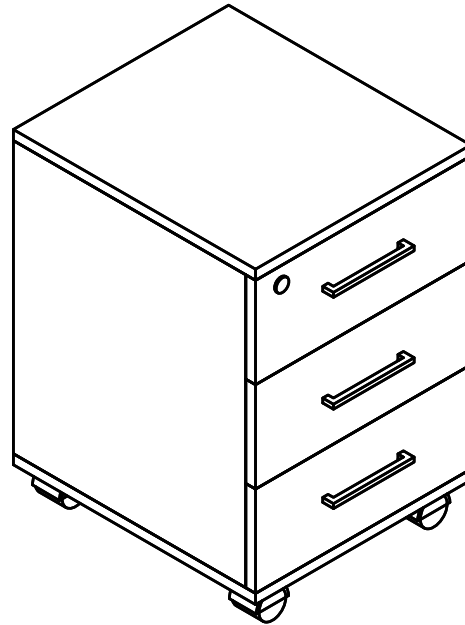
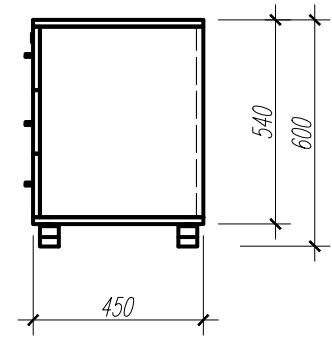
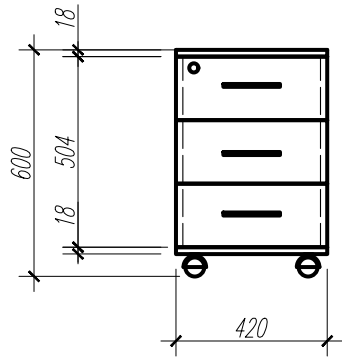
bir.84a



1 buc.

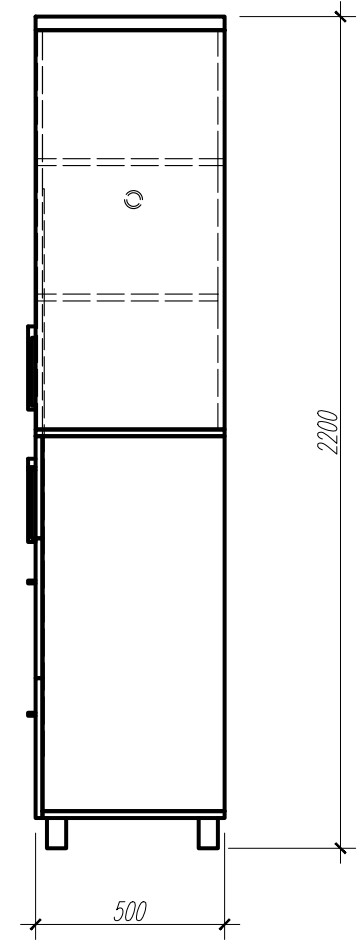
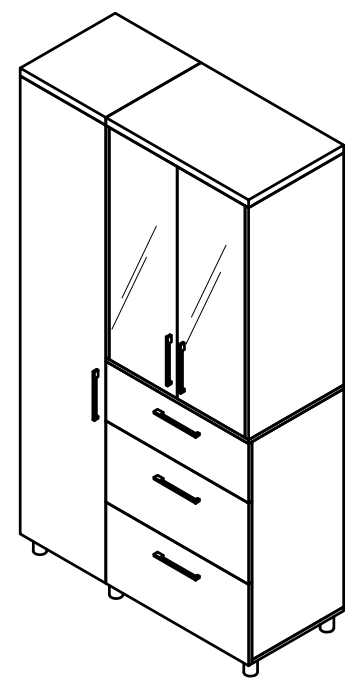
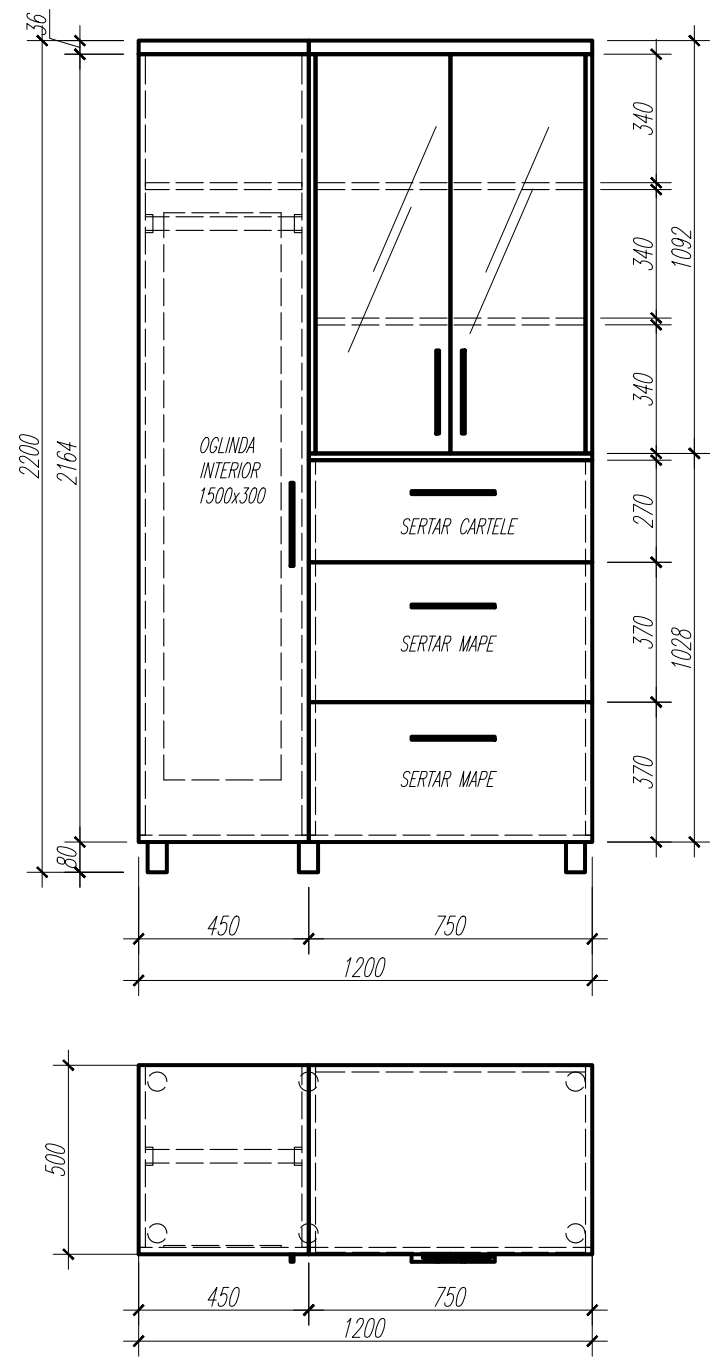
COMODA CU SERTARE

bir.84a



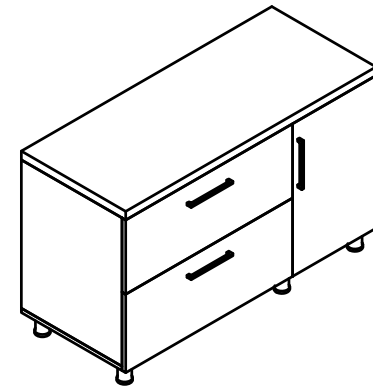
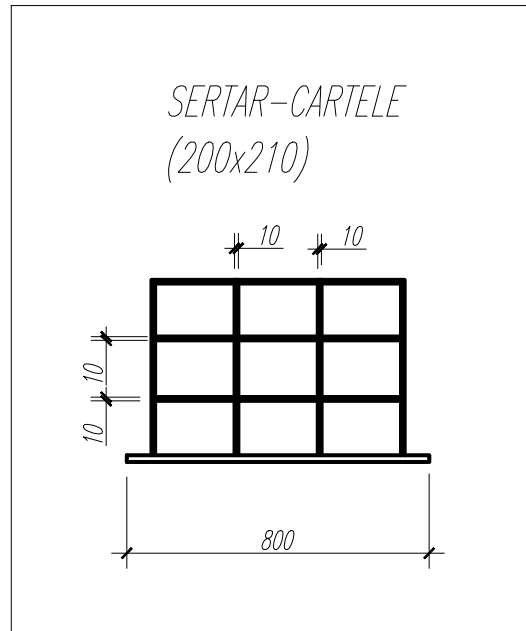
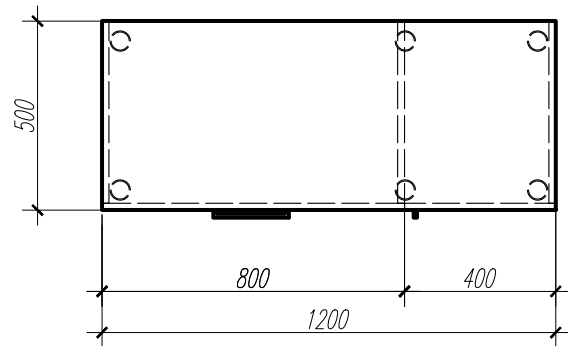
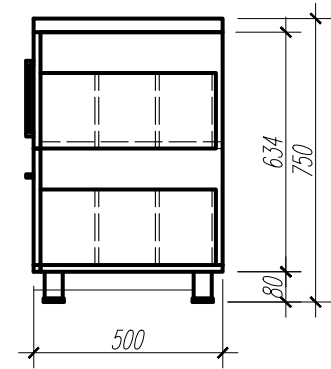
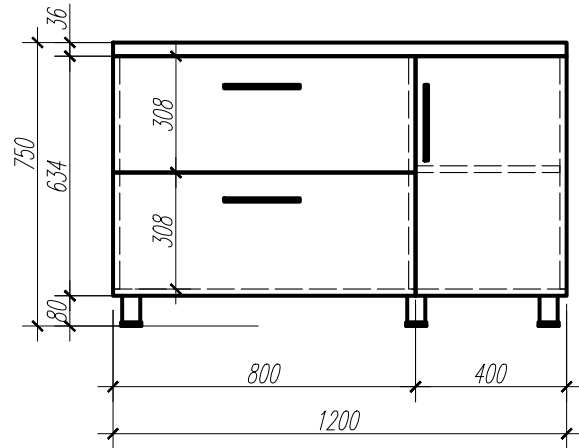
2 buc.

# DULAP HAINA-MAPE



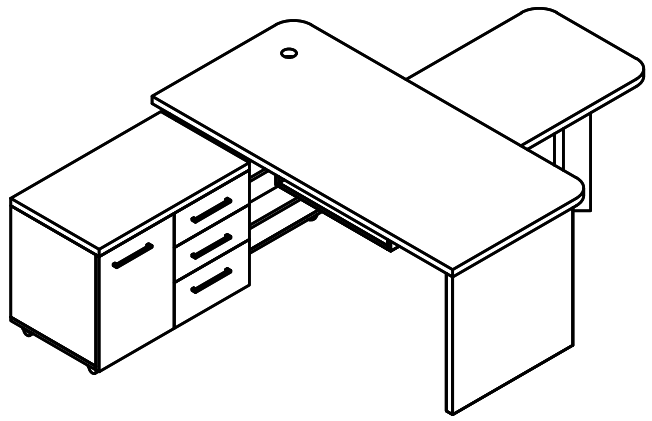
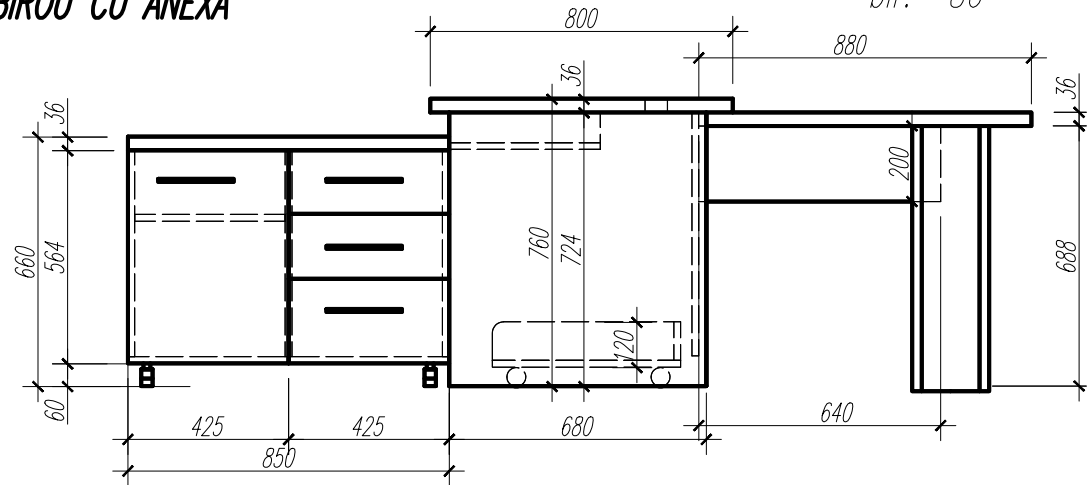
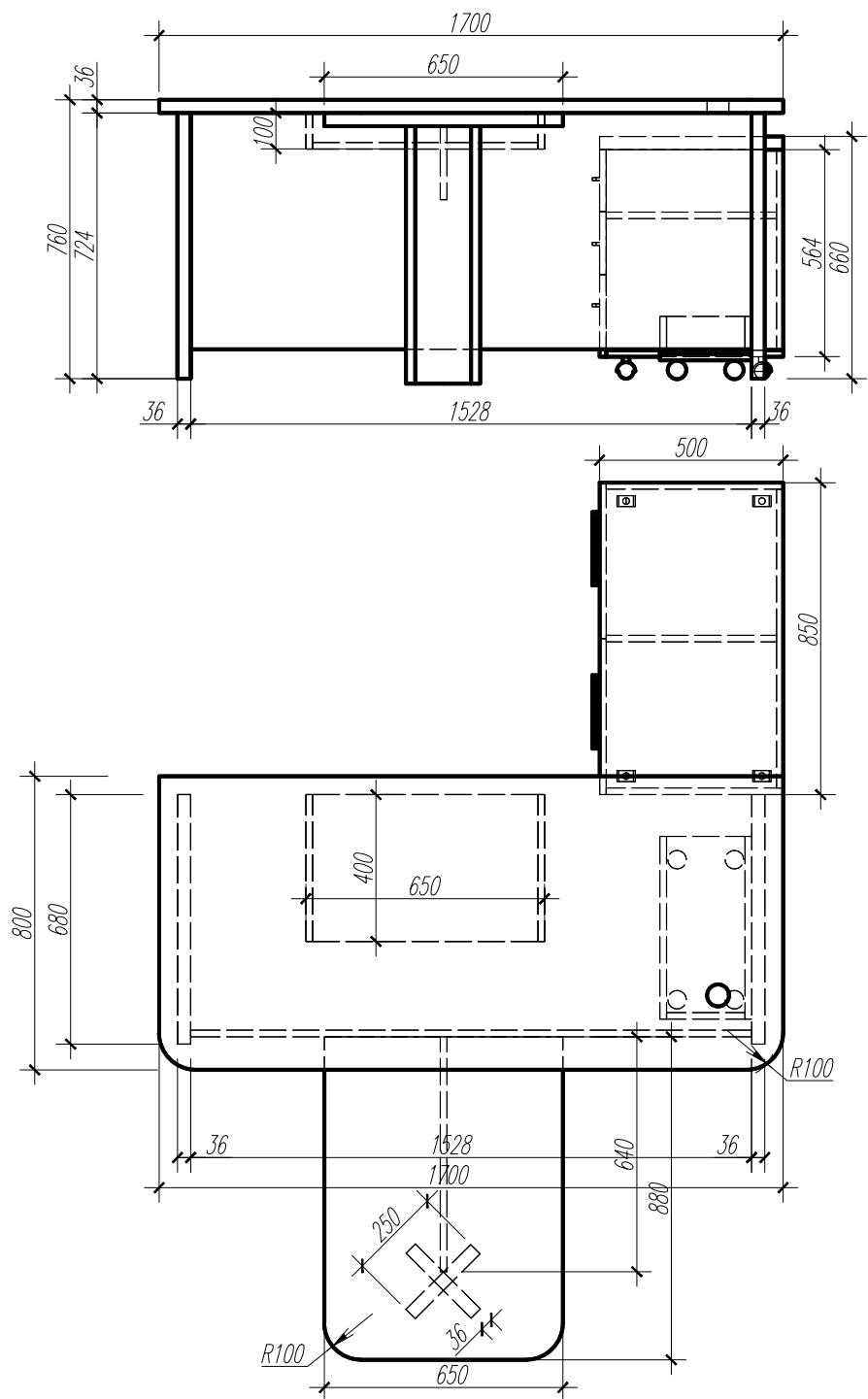
# COMODA-CARTELE

bir. 84a



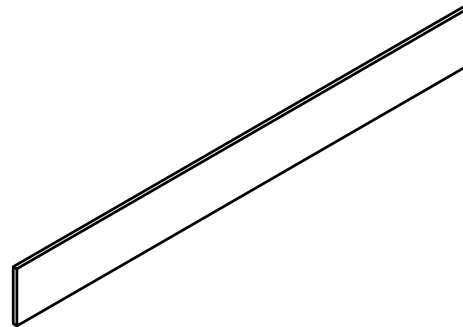
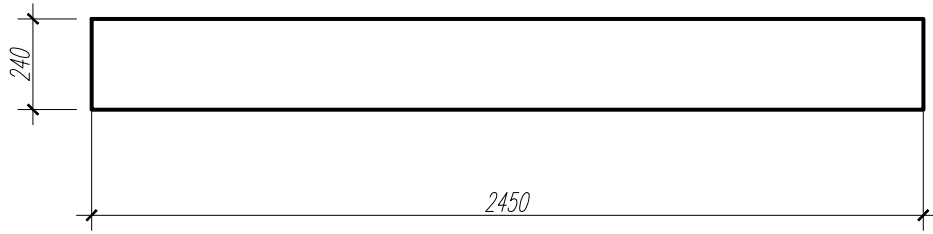
# BIROU CU ANEXA

bir. 86



*BRIU*

*bir. 86*

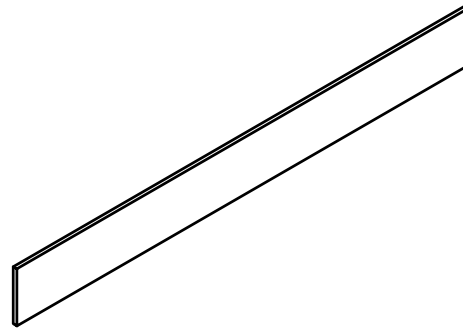
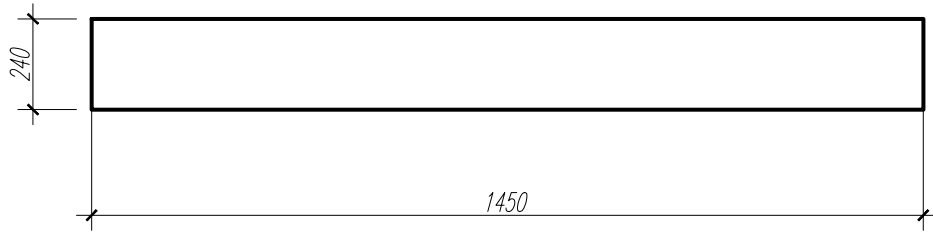


*1 buc.*



*BRIU*

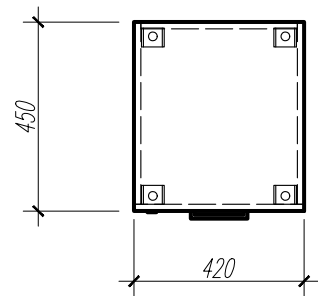
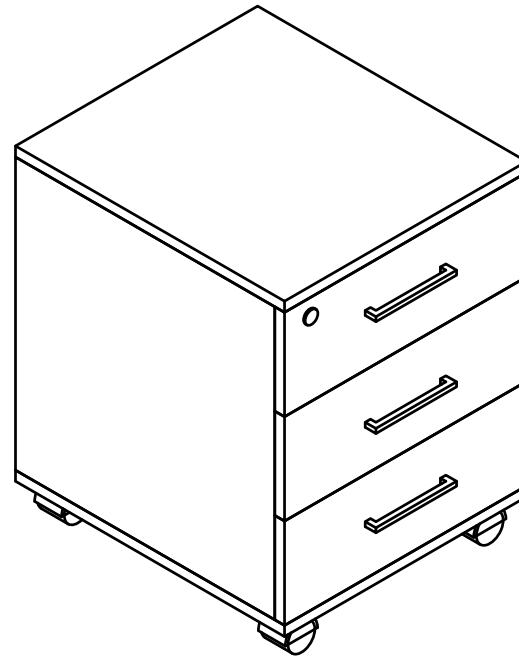
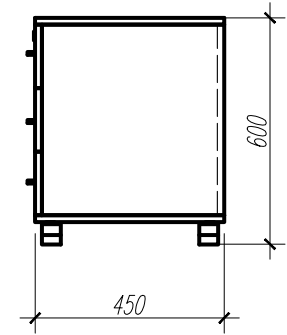
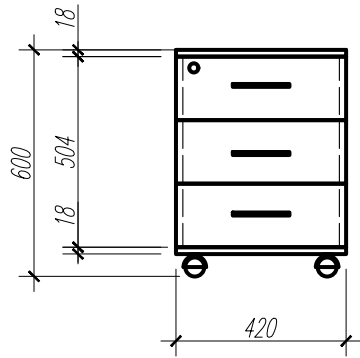
*bir. 86*



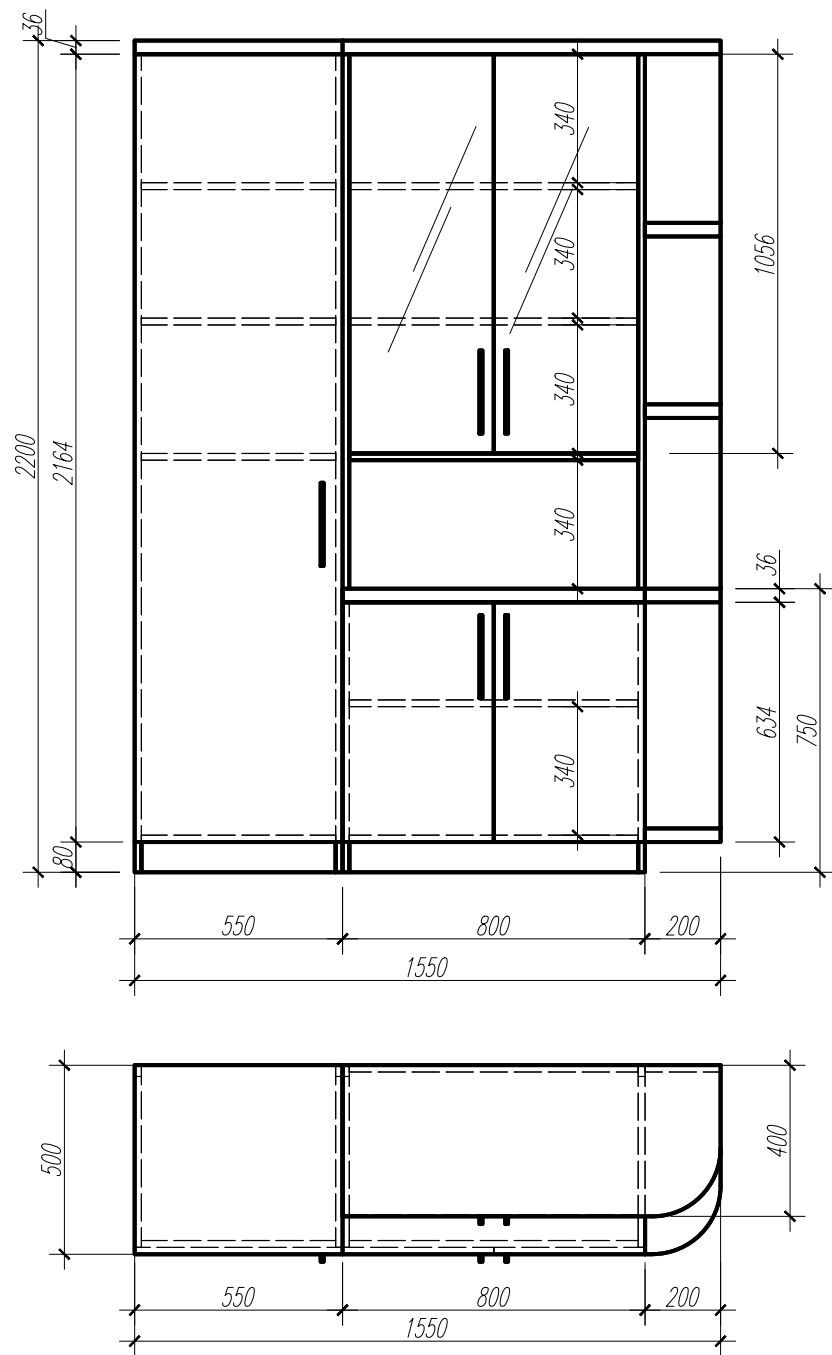
*1 buc.*

COMODA CU SERTARE

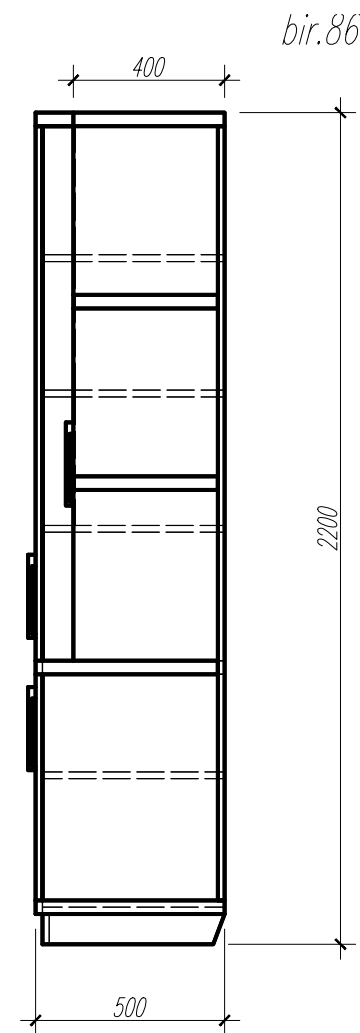
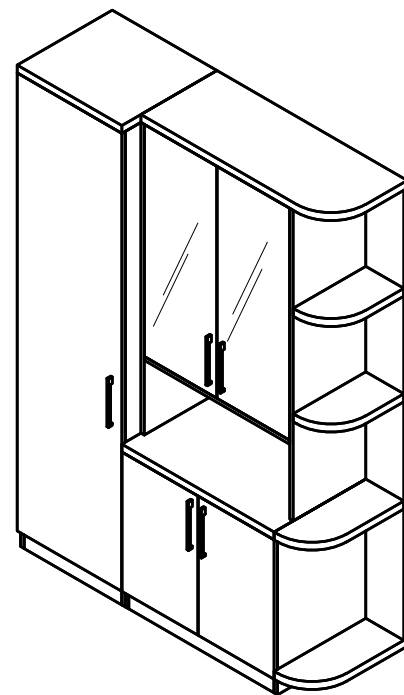
bir. 86



1 buc.

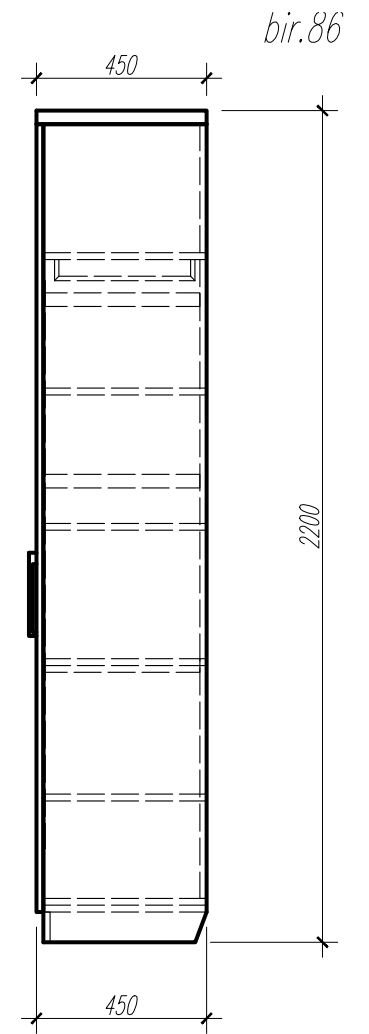
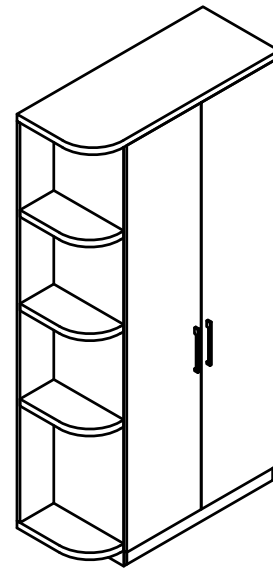
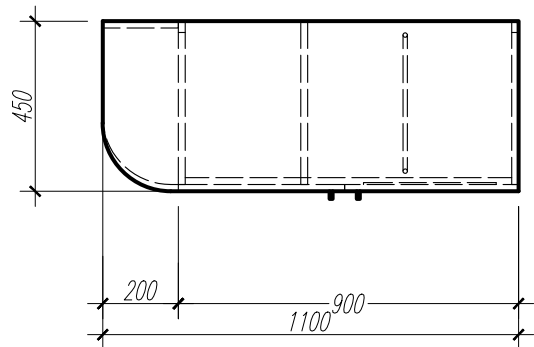
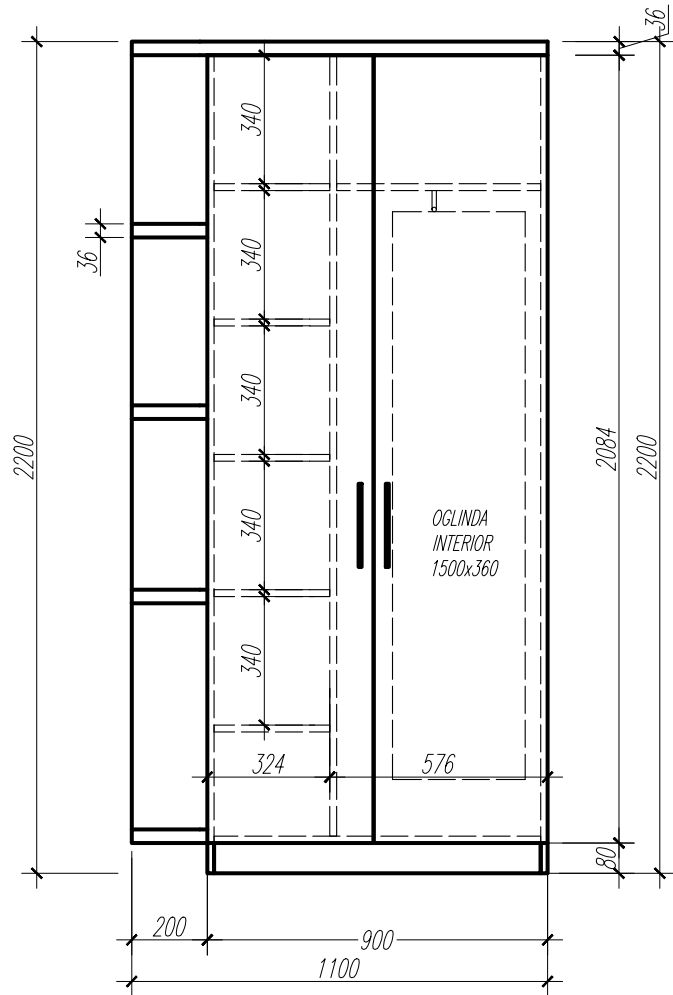


DULAP MAPE-SAFEU

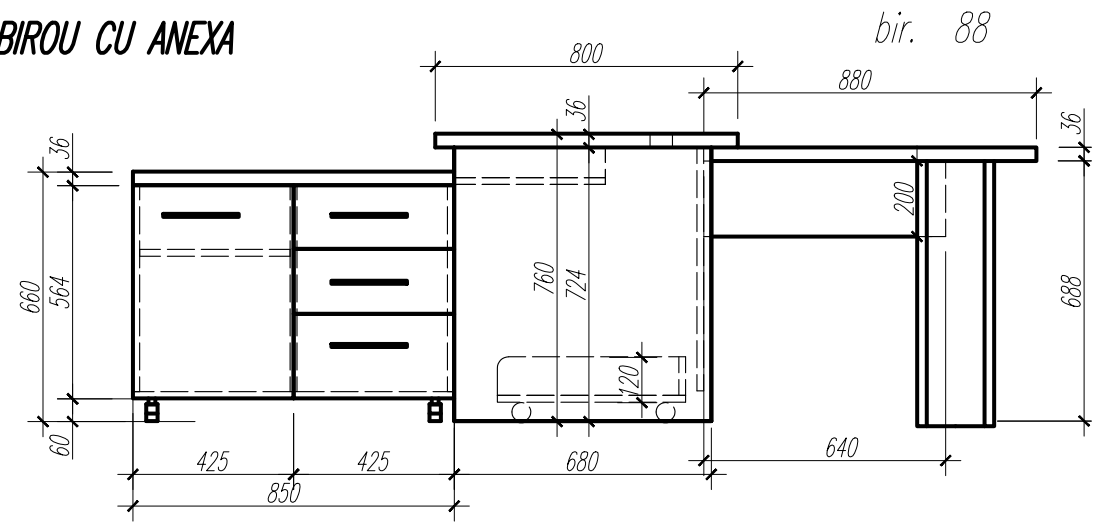
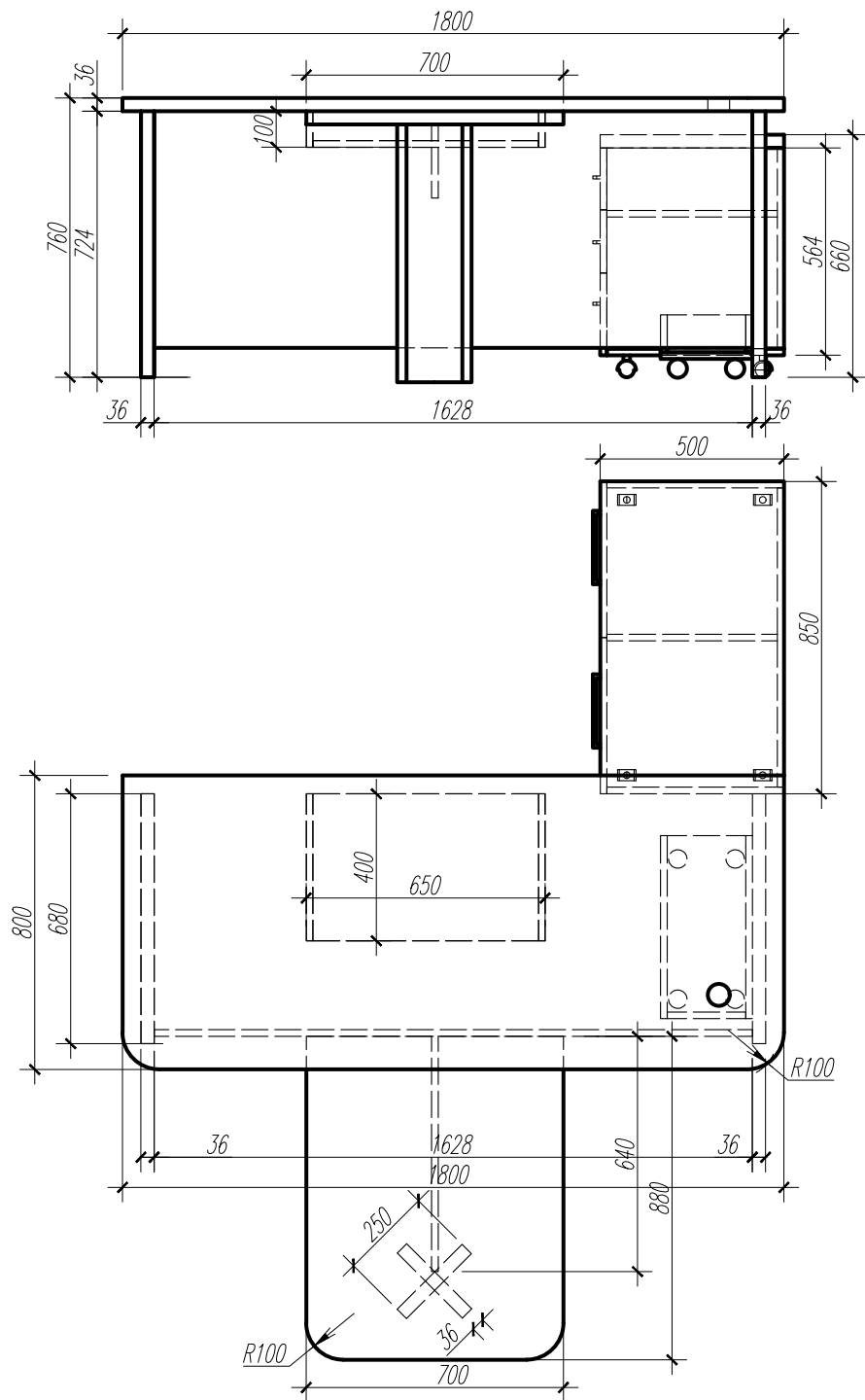


bir.86

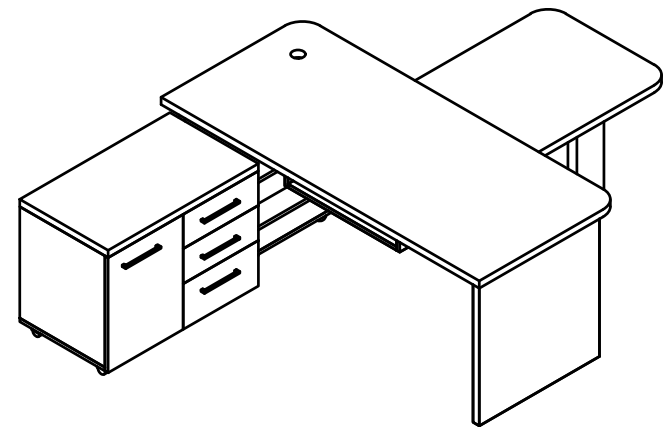
DULAP HAINÉ-MAPE

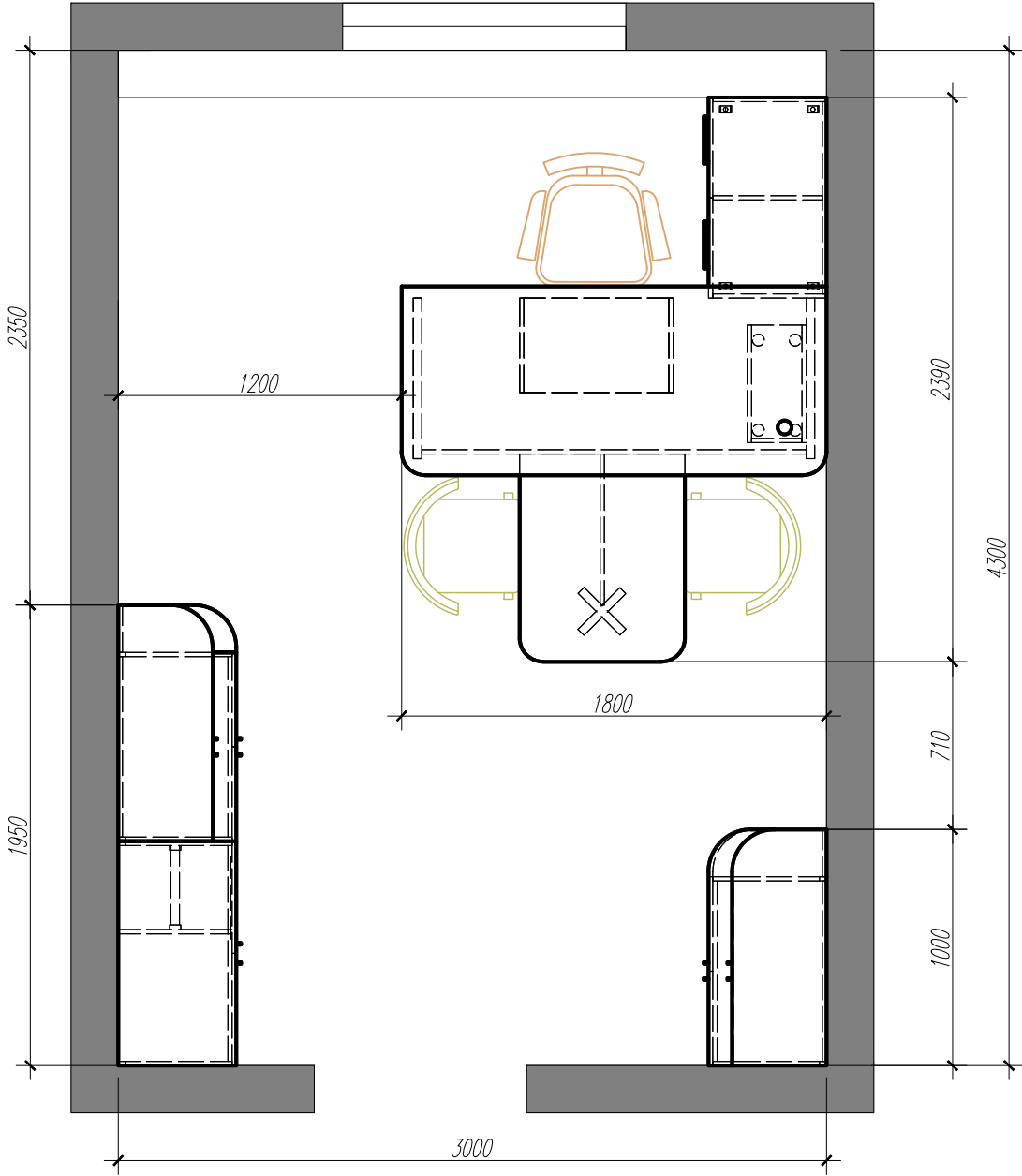


# BIROU CU ANEXA



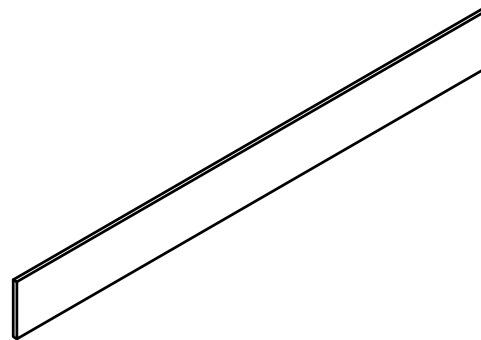
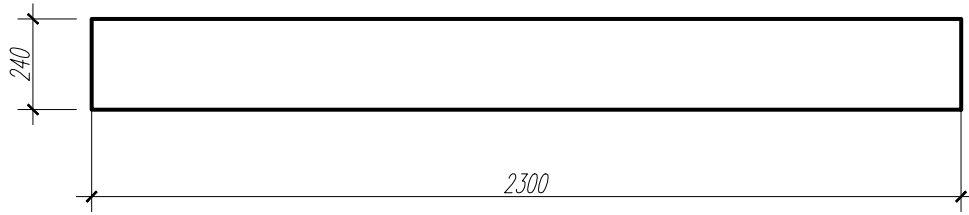
bir. 88





*BRIU*

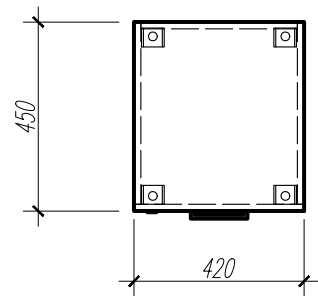
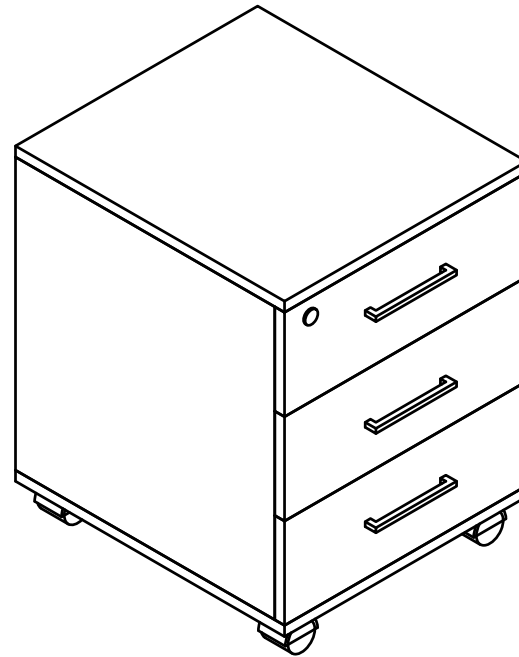
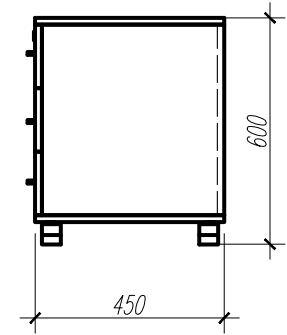
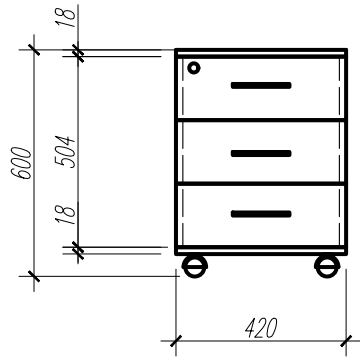
*bir. 88*



*1 buc.*

COMODA CU SERTARE

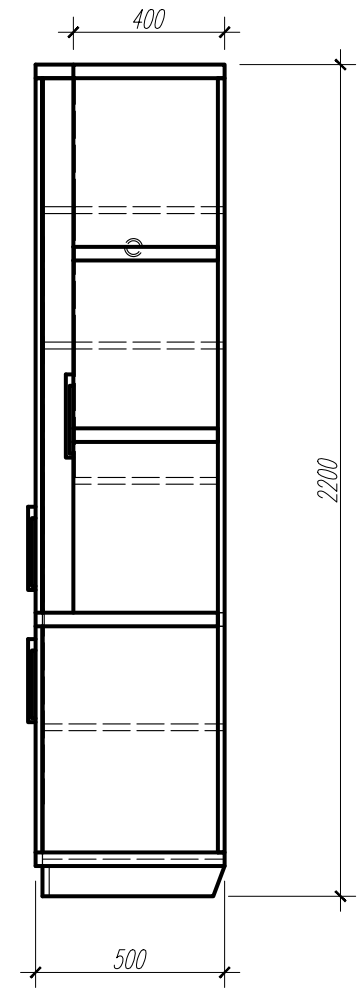
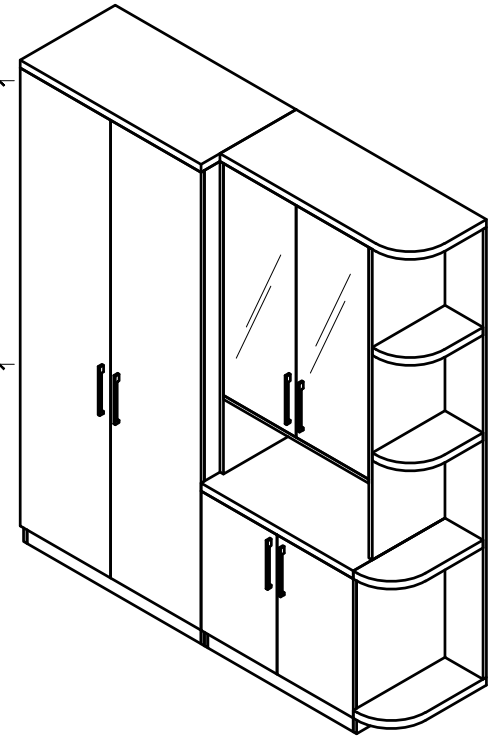
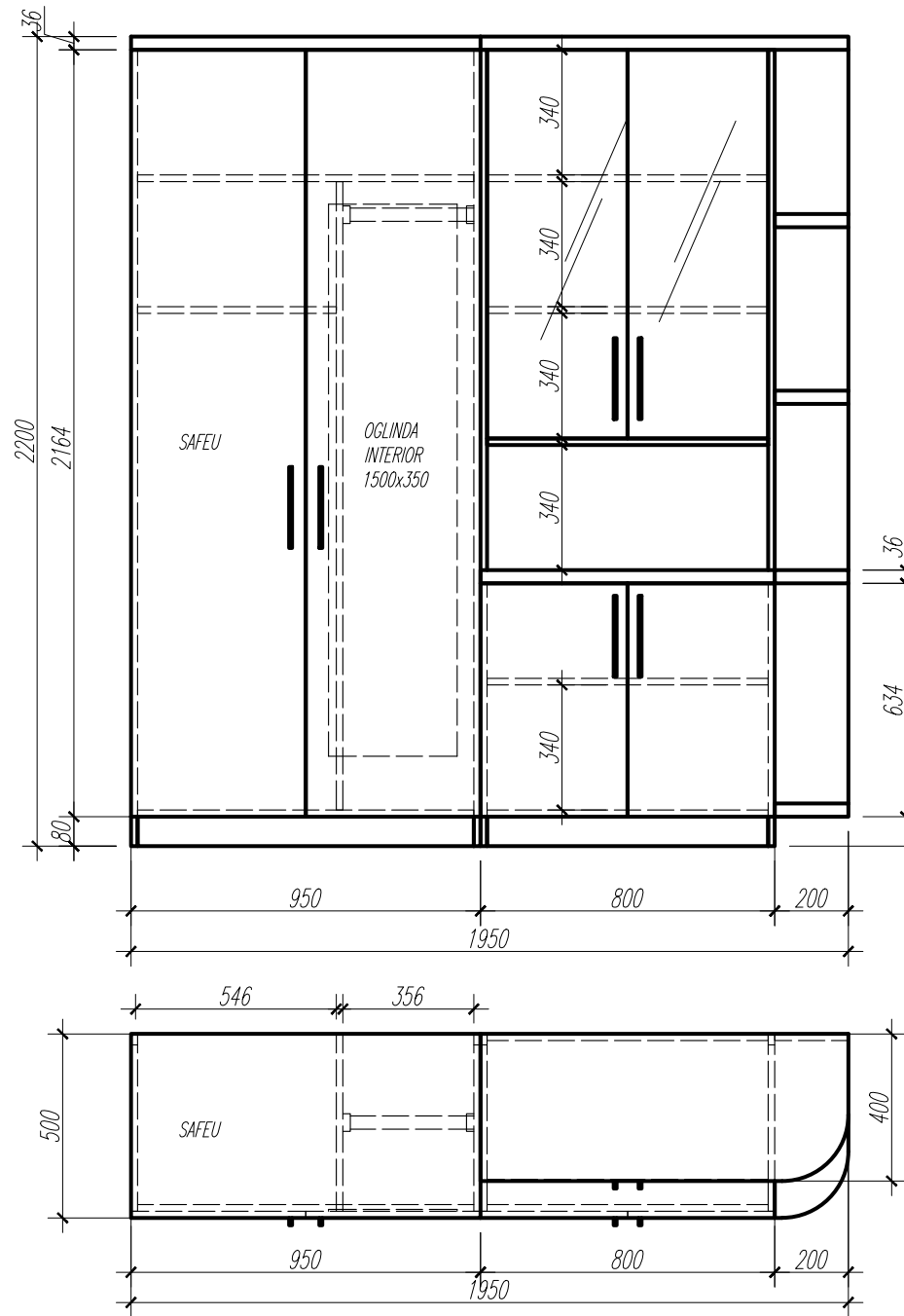
bir. 88

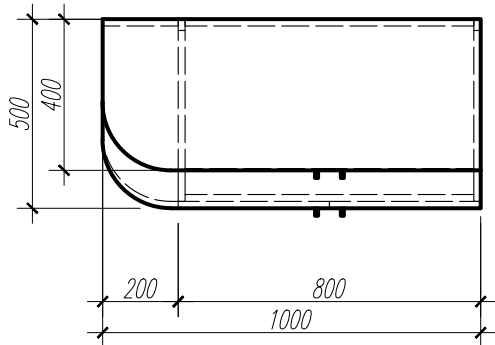
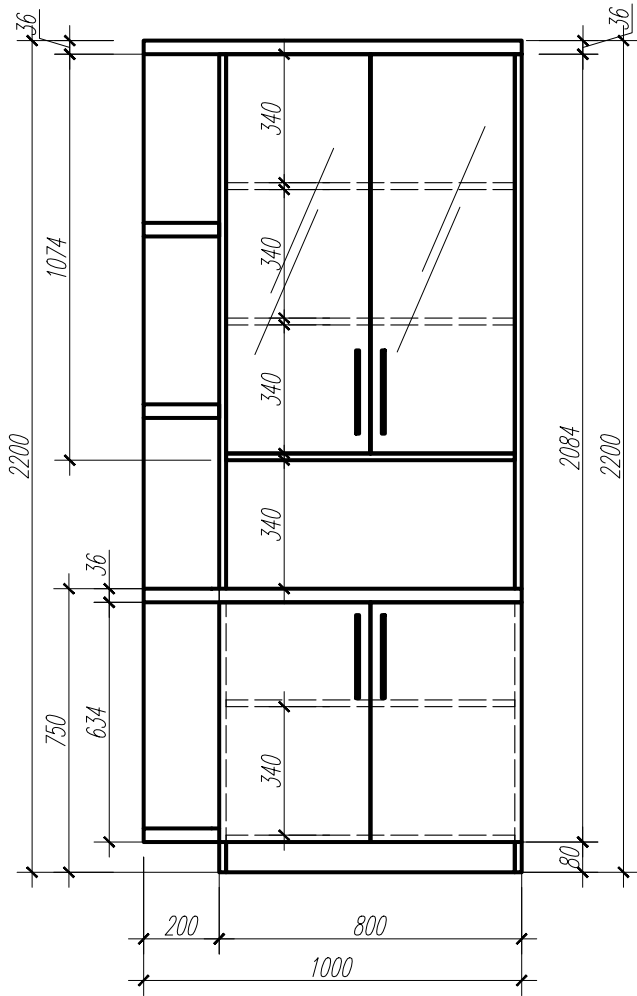


1 buc.

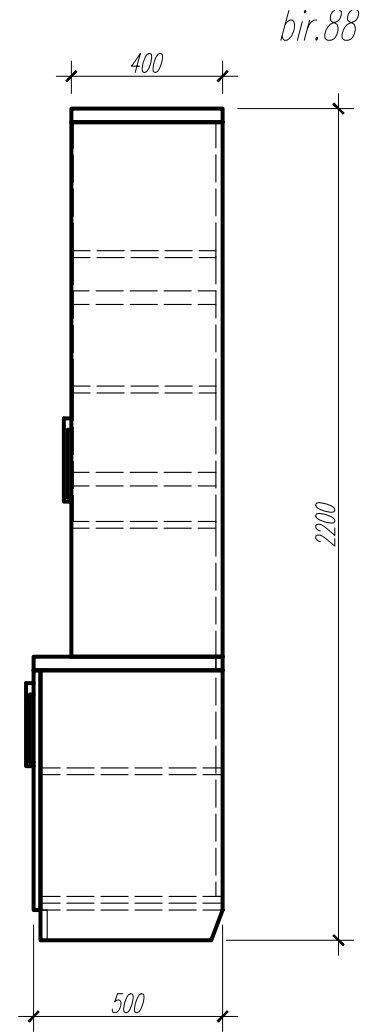
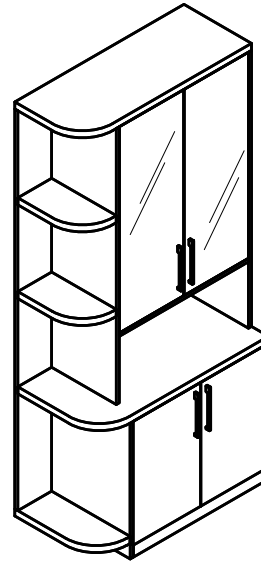


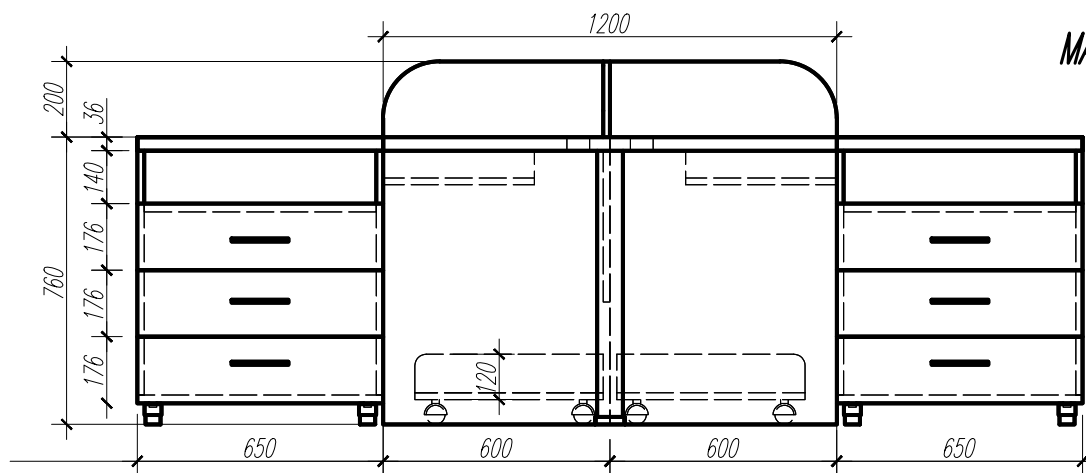
# DULAP HAINE-MAPE-SAFEU



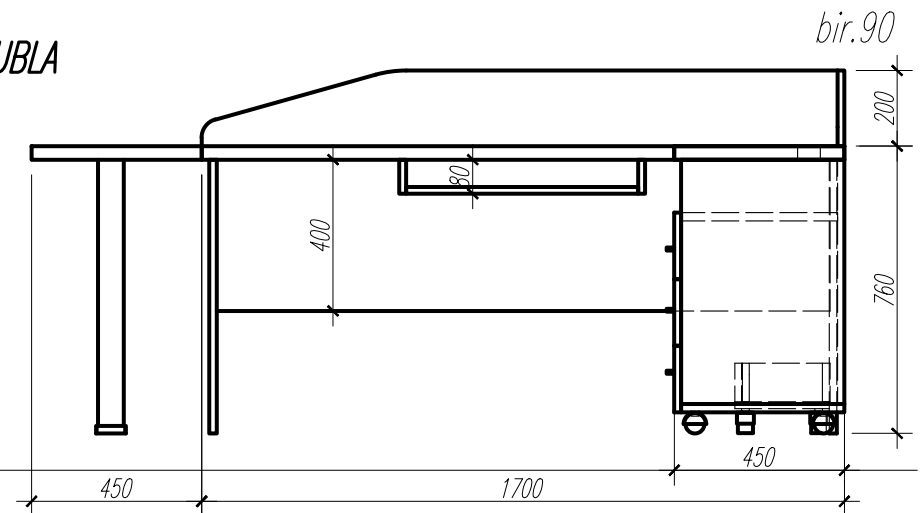


DULAP MAPE

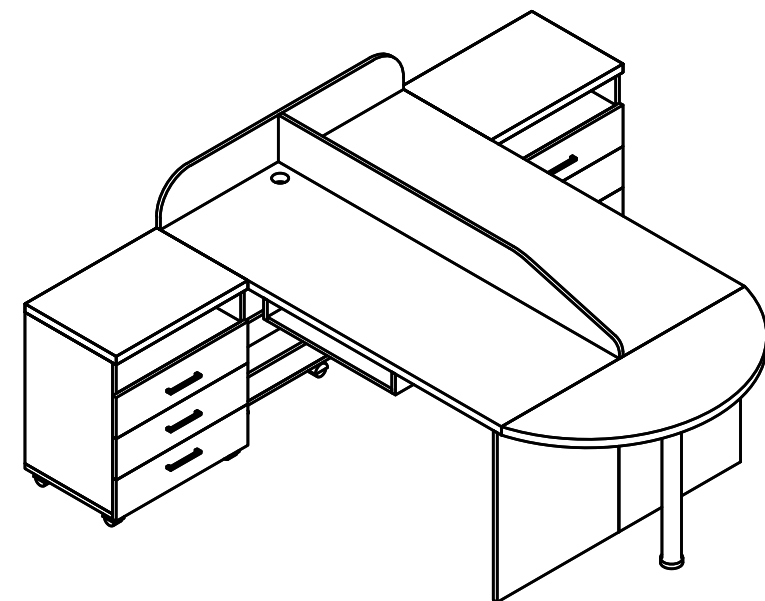
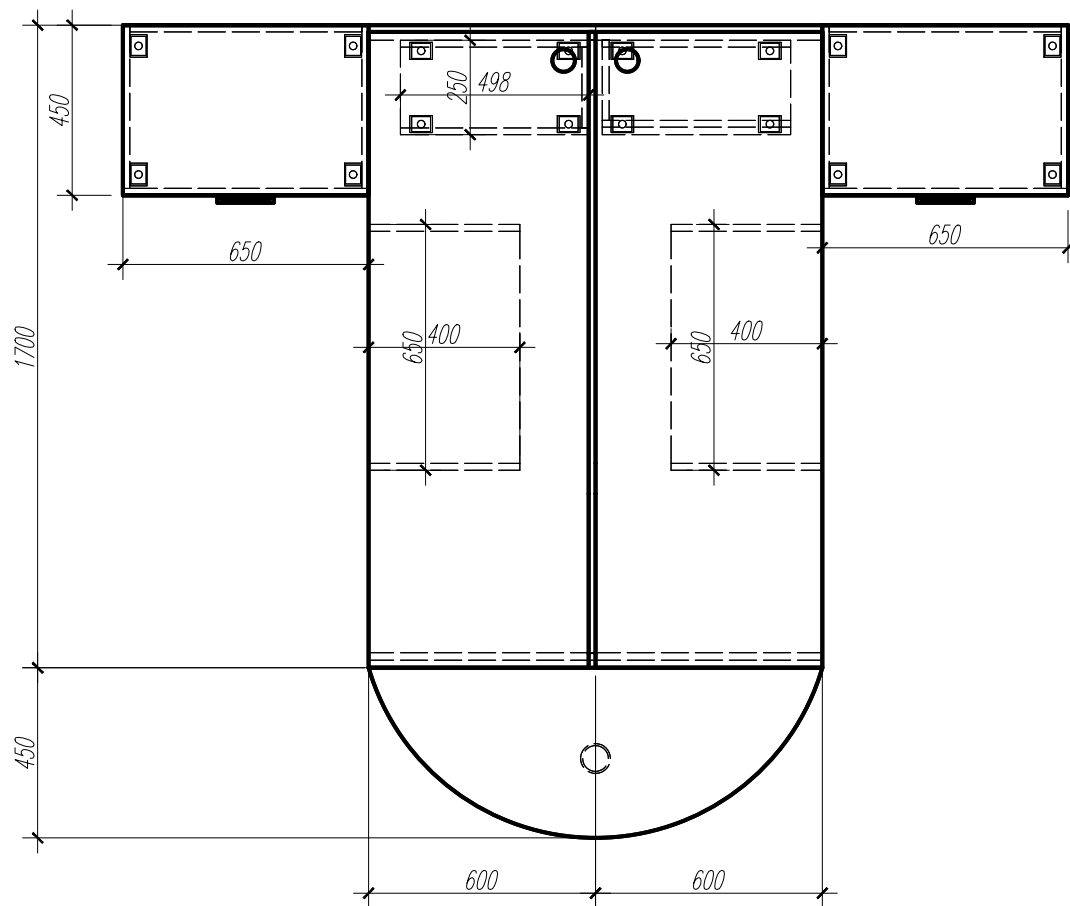


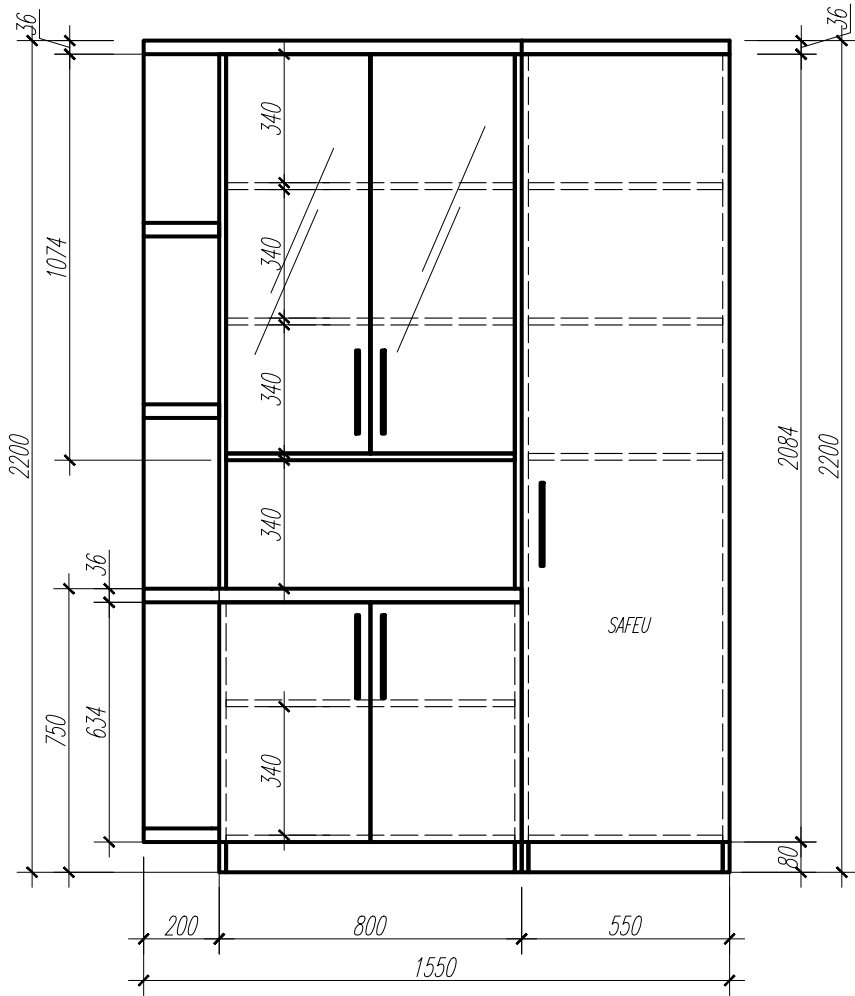


MASA DUBLA

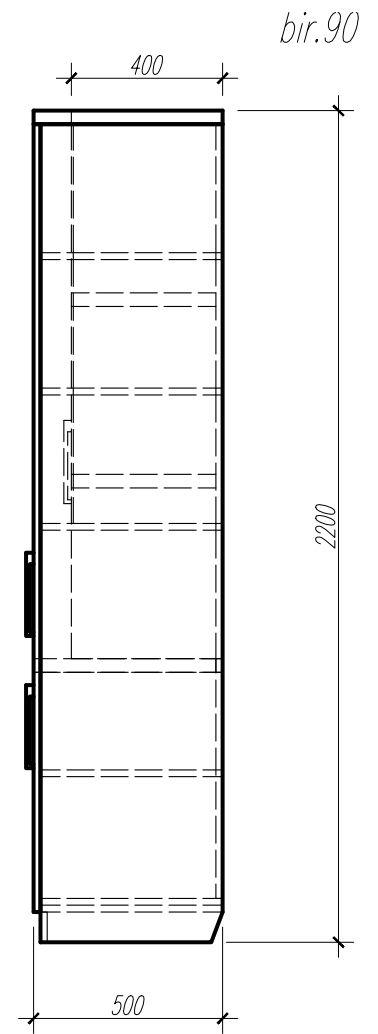
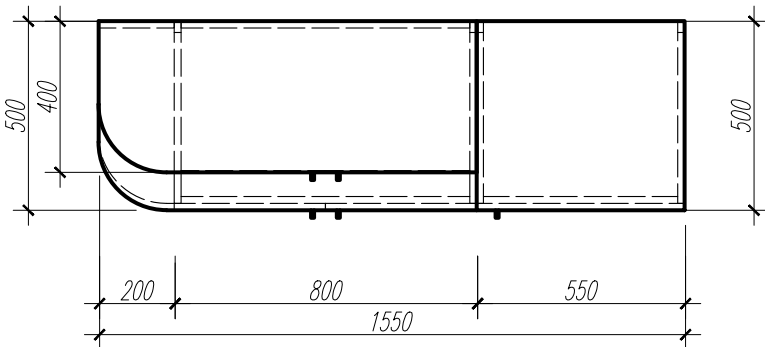
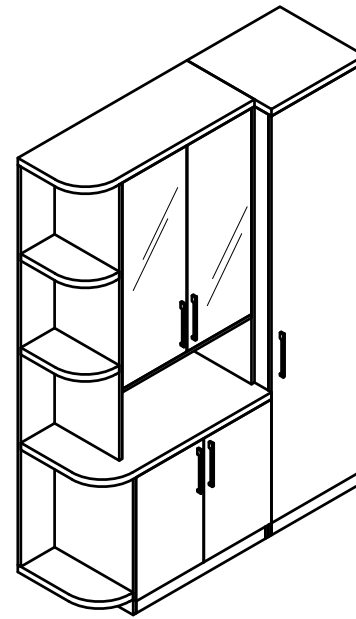


bir.90

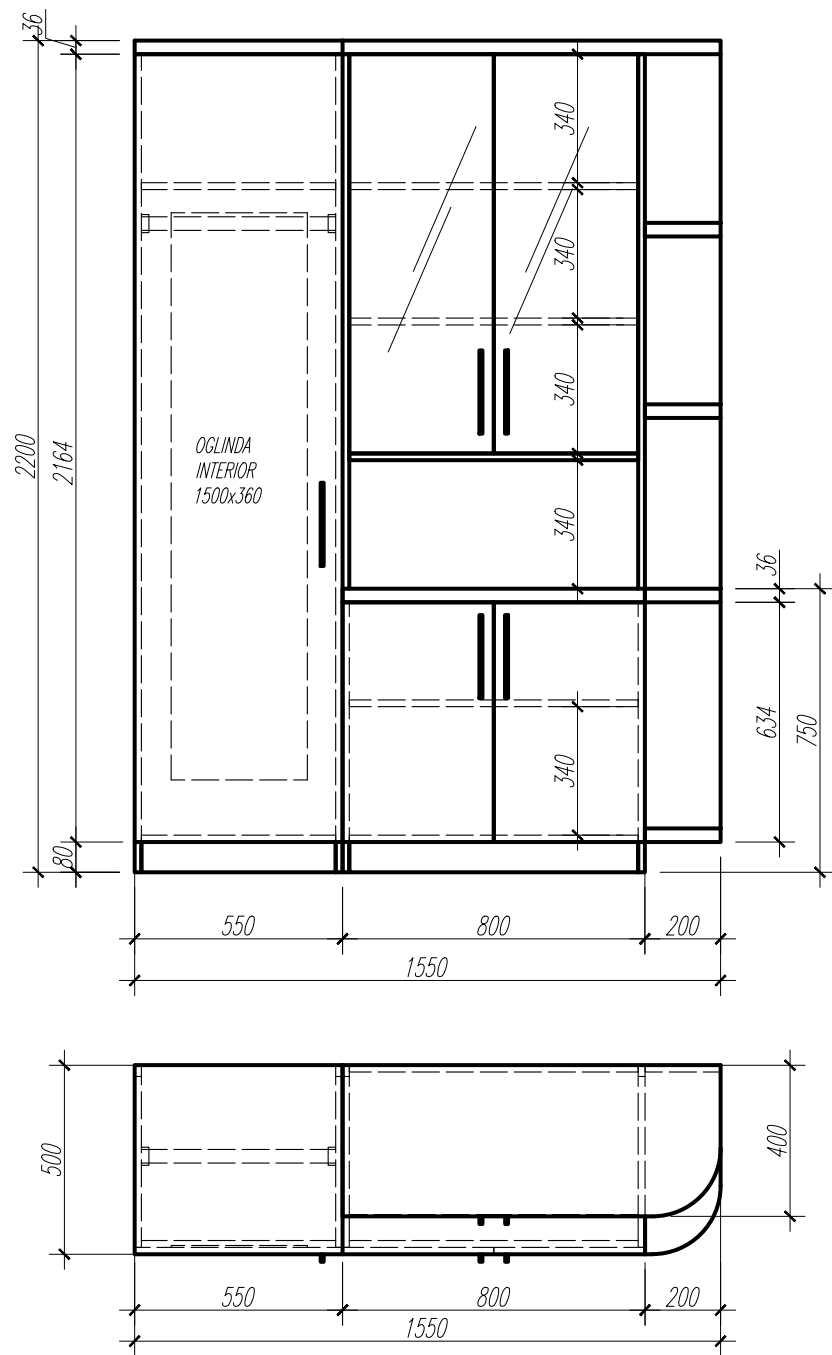




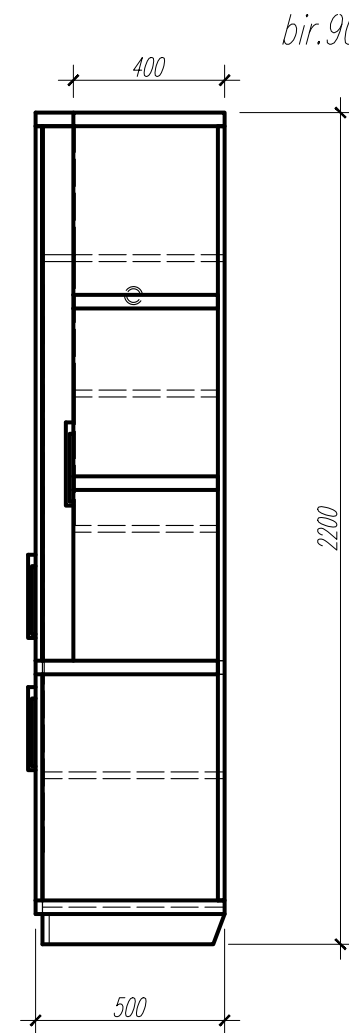
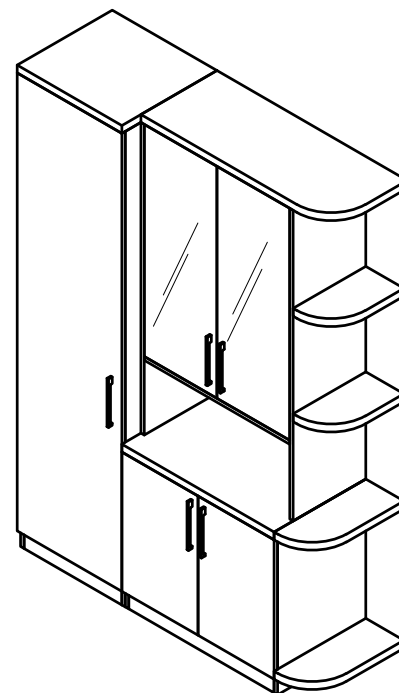
DULAP MAPE-SAFEU



bir.90

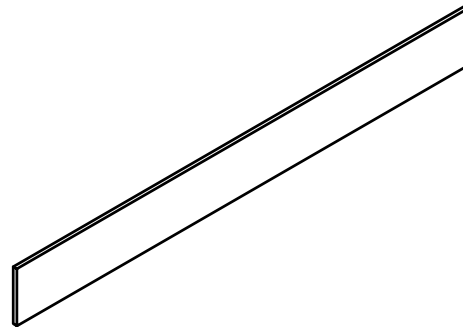
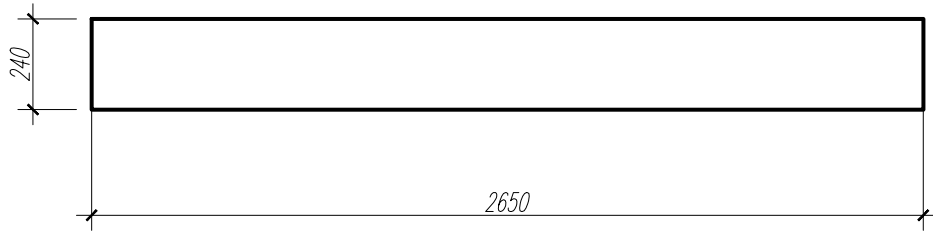


# DULAP HAINÉ-MAPE



*BRIU*

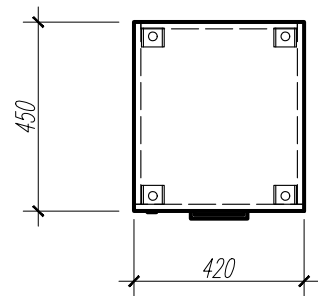
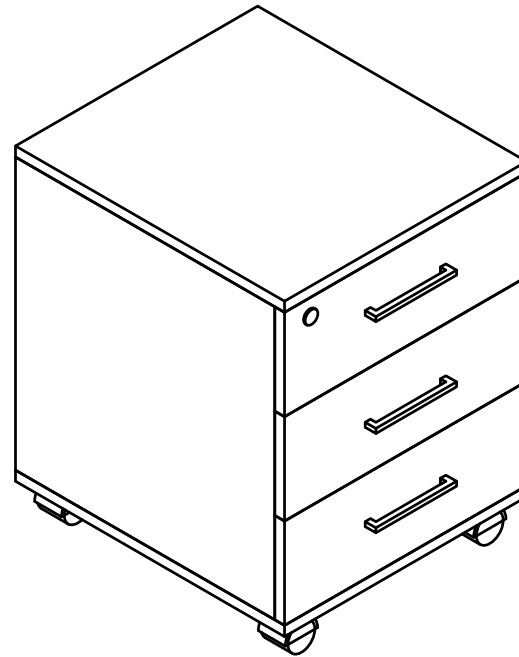
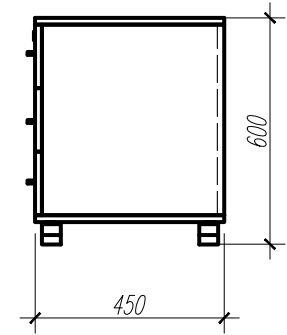
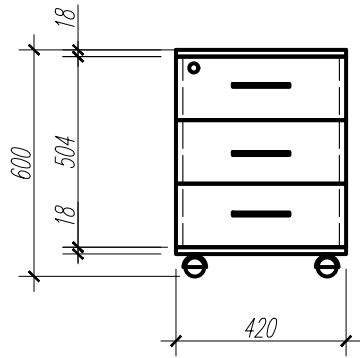
*bir. 90*



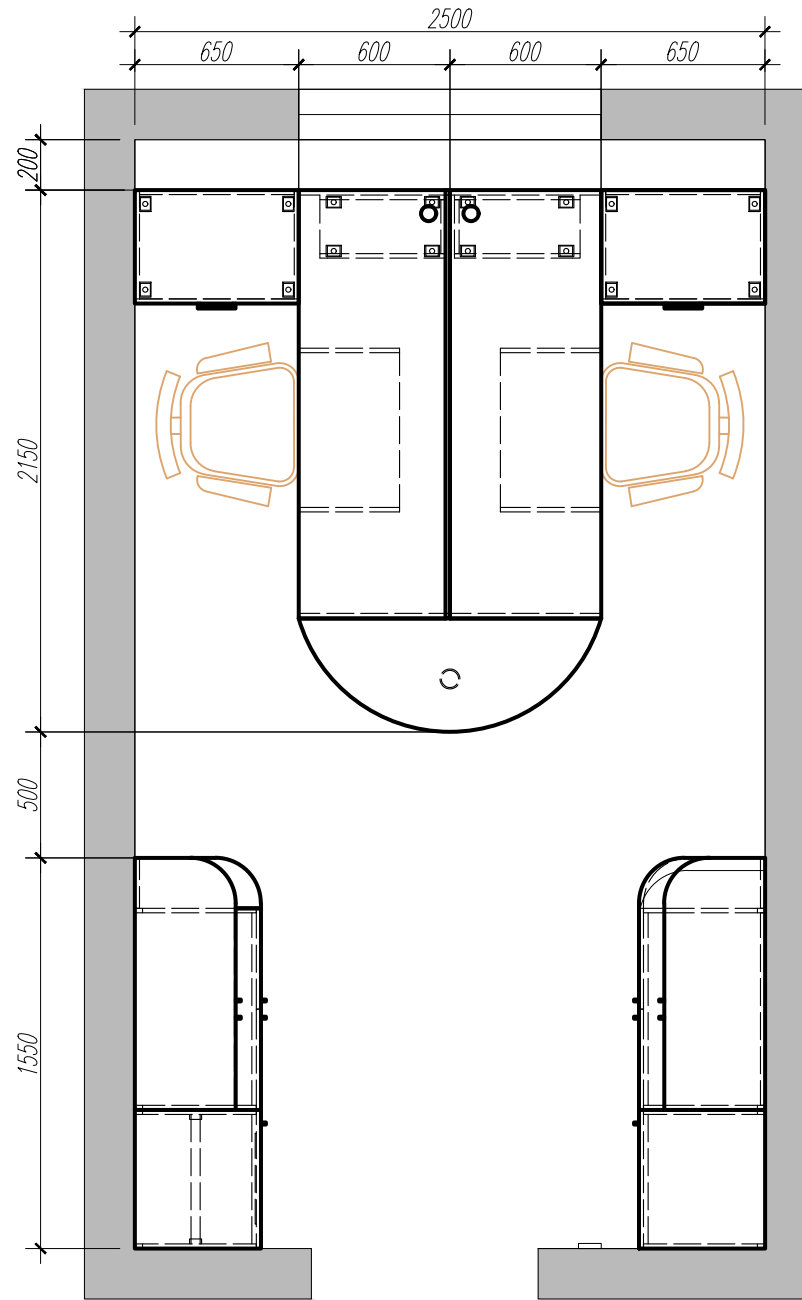
*2 buc.*

COMODA CU SERTARE

bir. 90



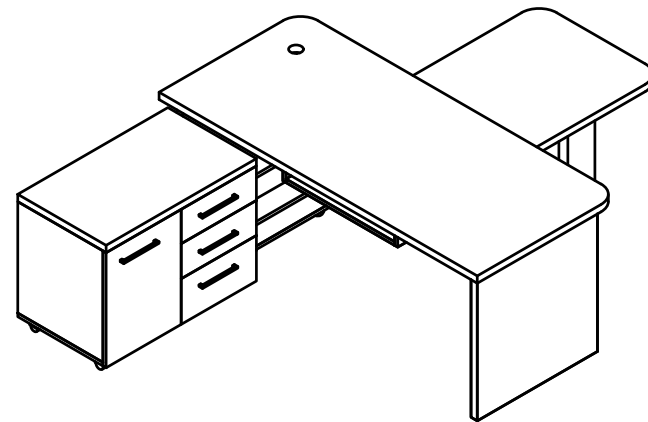
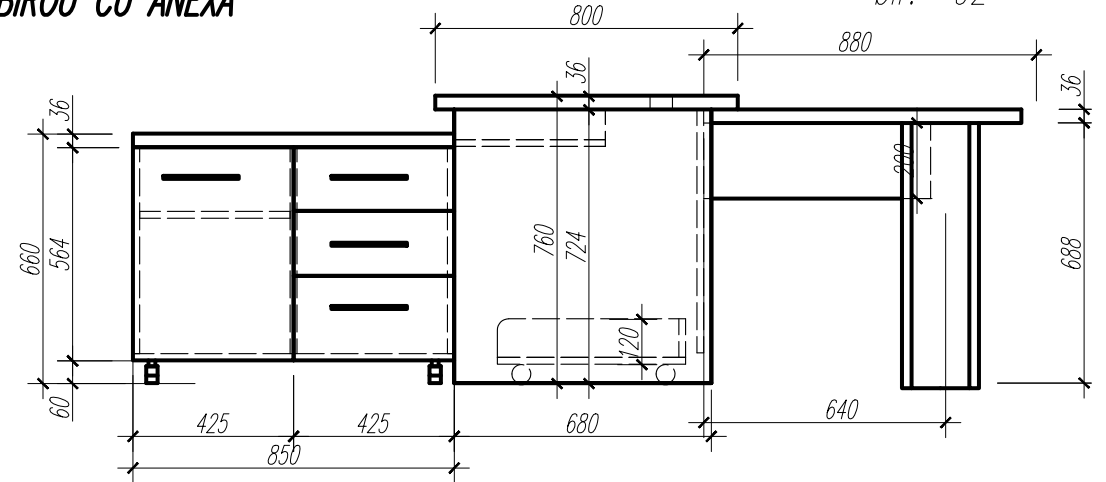
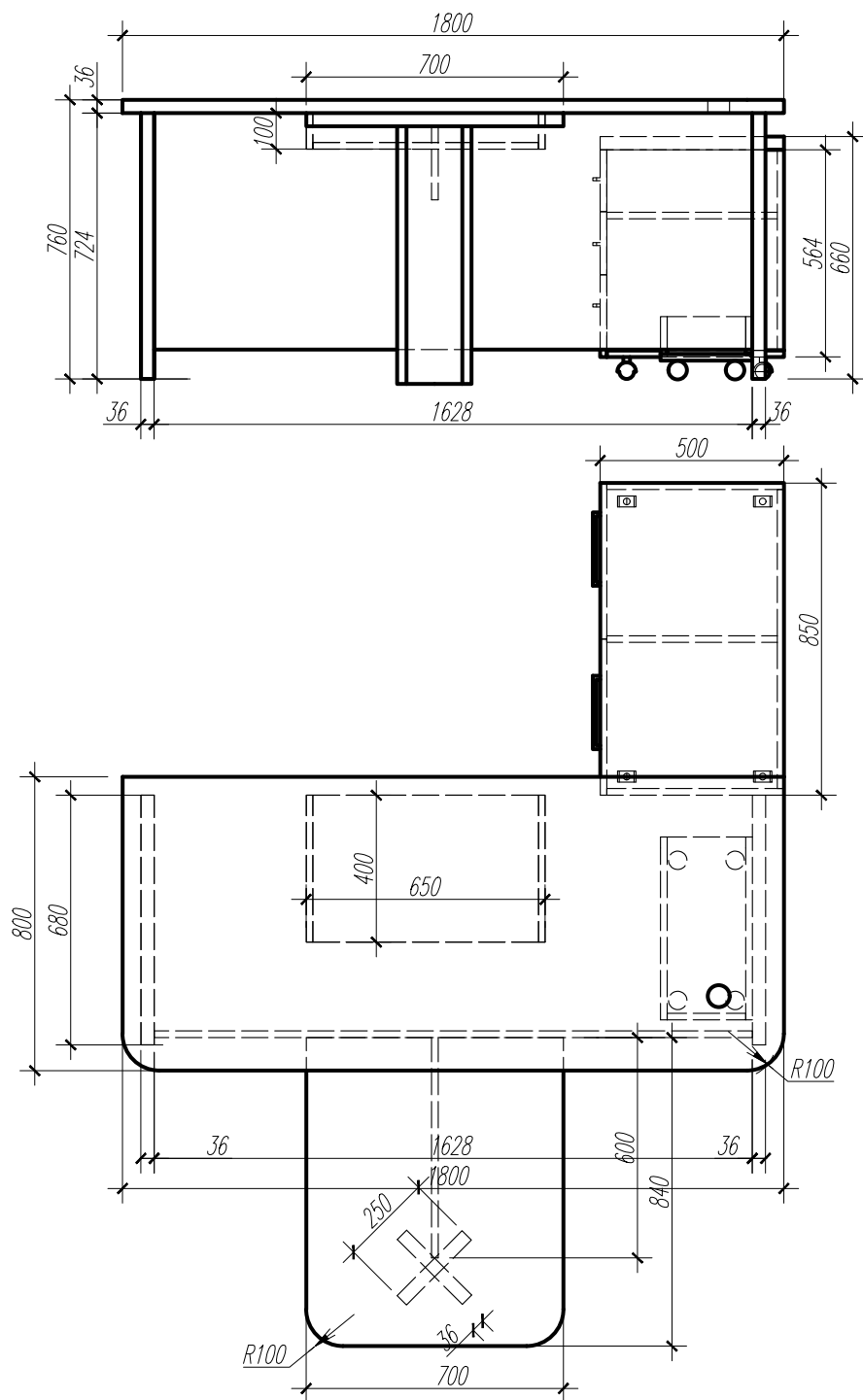
2 buc.





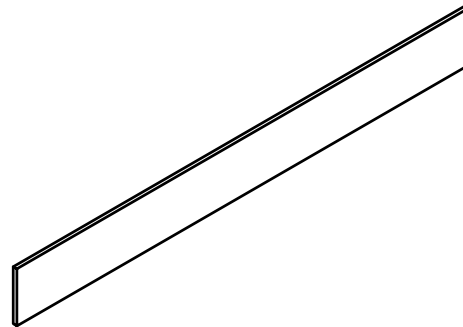
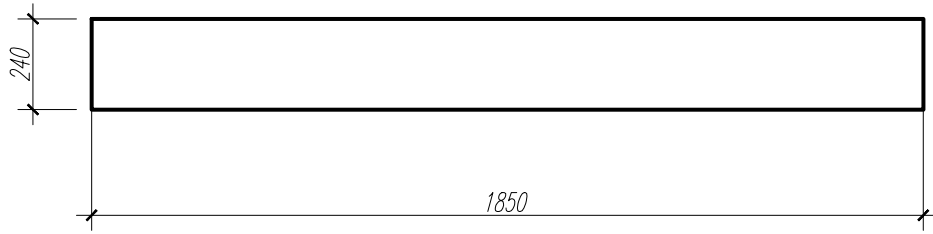
**BIROU CU ANEXA**

bir. 92



*BRIU*

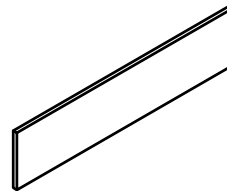
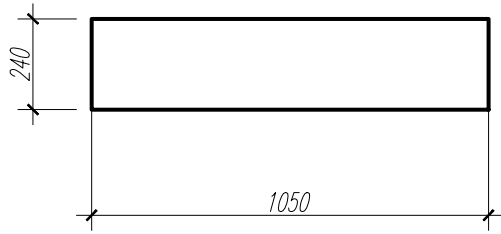
*bir. 92*



*1 buc.*

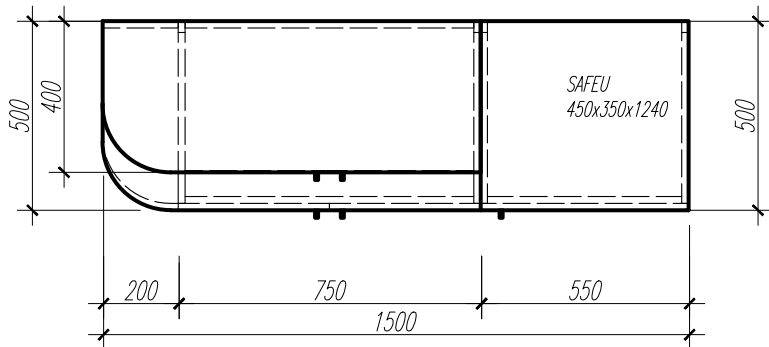
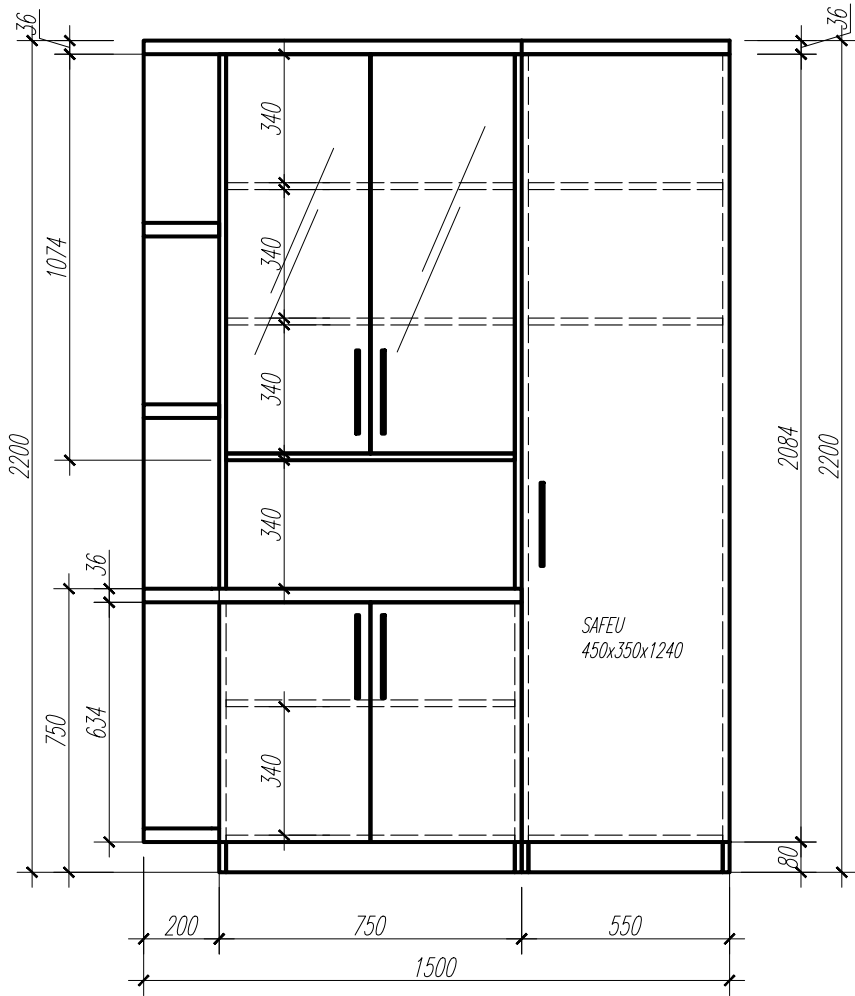
*BRIU*

*bir. 92*

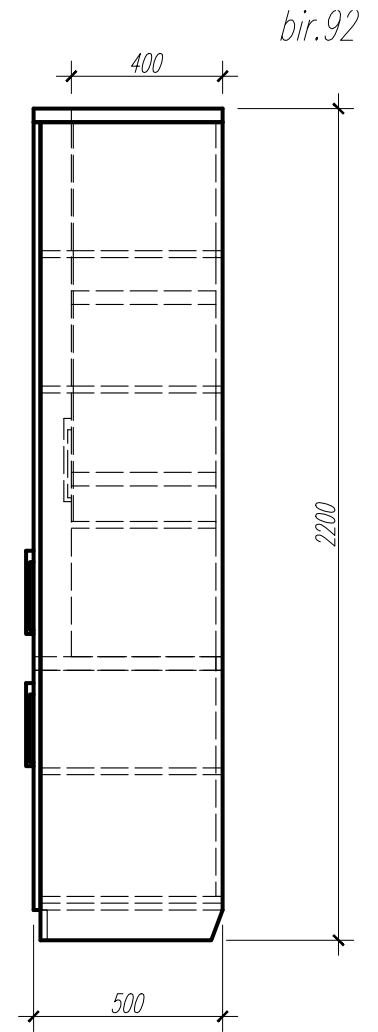
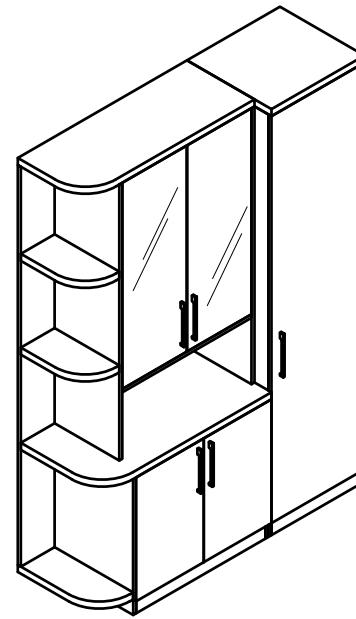


*1 buc.*



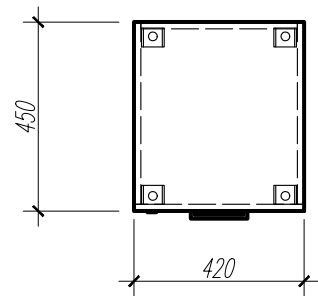
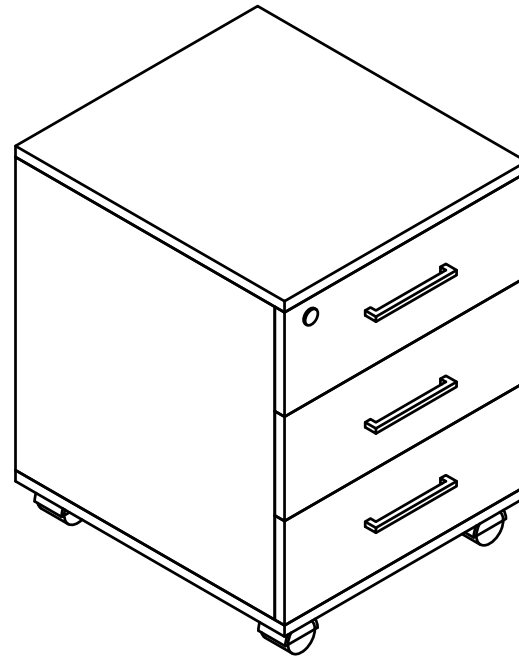
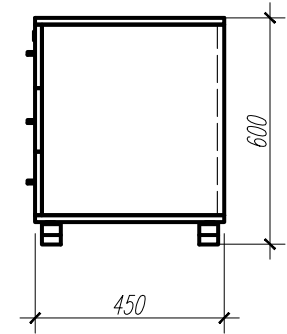
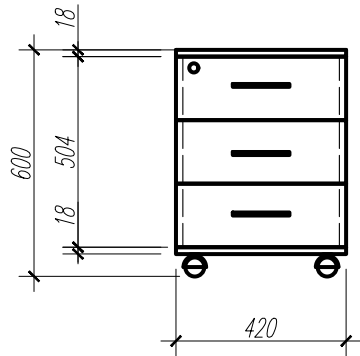


DULAP MAPE-SAFEU



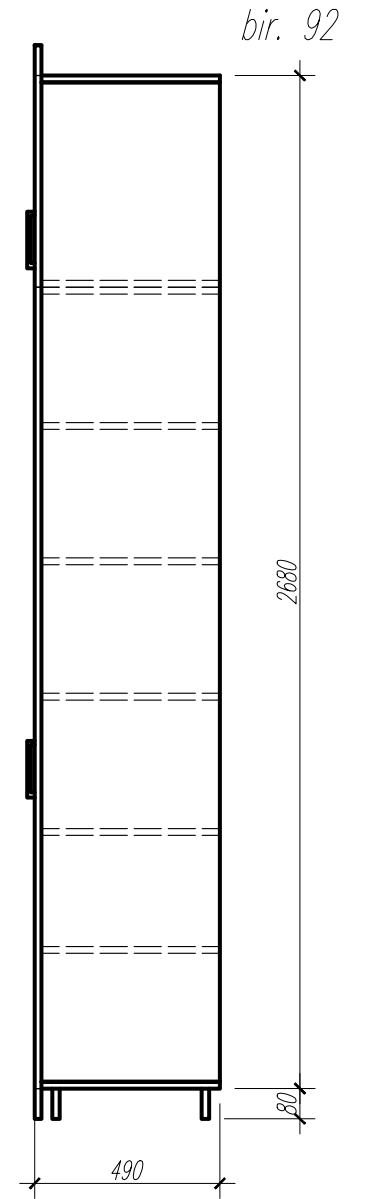
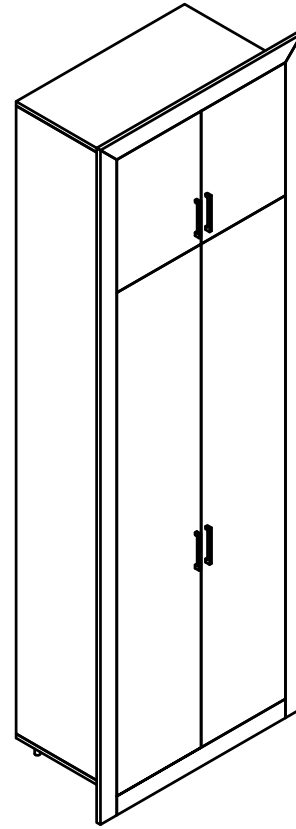
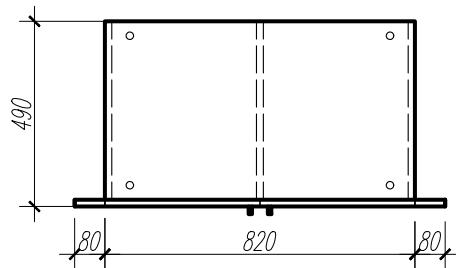
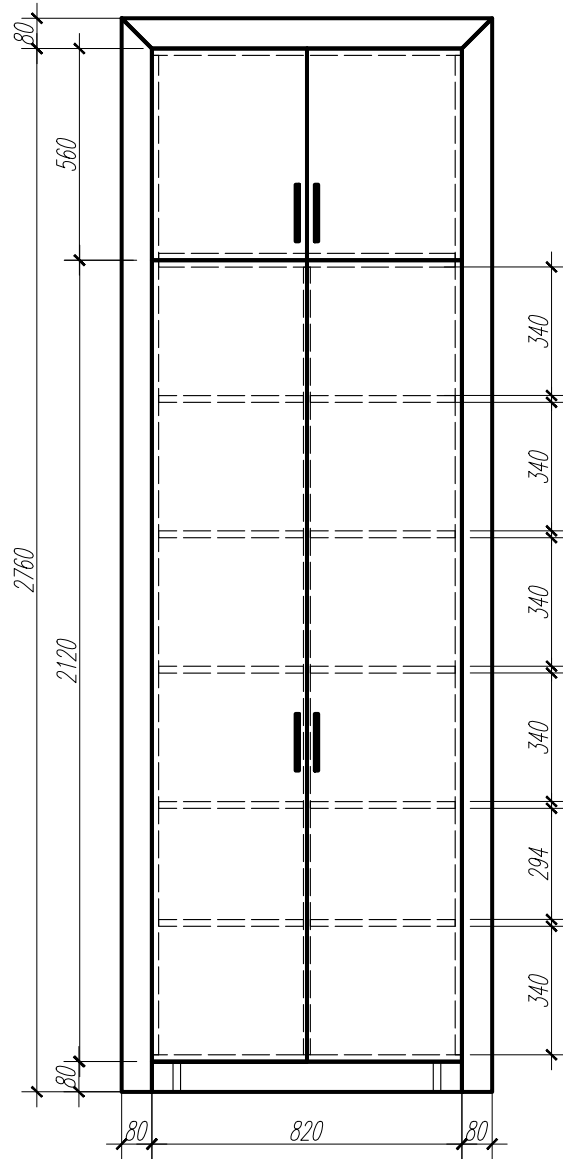
COMODA CU SERTARE

bir. 92



1 buc.

DULAP MAPE nisa



bir. 92

PLAN

BIR. 92

