

REPUBLICA MOLDOVA

S.R.L."CONSIT PRO"

Licența seria: A MMII Nr. 012206 eliberat 28.04.14

Obiectul №: 11/23-1

Denumirea obiectului:

"Replanificarea încăperilor clădirii (S+P) cu supraetajare
al IMSP SCM "Sfânta Treime" str.A. Russo, 11/1,mun. Chișinău"

Supraetajarea blocului auxiliar.

PROIECT DE EXECUȚIE

Volum 5

Incalzirea, ventilarea si conditionarea aerului

Beneficiar: IMSP SCM "Sfânta Treime"

Executor: S.R.L. "CONSIT PRO"

Chișinău 2023

Ведомость рабочих чертежей основного комплекта

Лист	Наименование	Примечание
1	Общие данные (начало)	
2	Общие данные (продолжение)	
3	Общие данные (окончание)	
4	План на отм.3.430 (вентиляция). M1:100	
5	План на отм.6.770 (вентиляция). M1:100	
6	План на отм.3.430 (отопление). M1:100	
7	План на отм.6.770 (отопление). M1:100	
8	План кровли. M1:200. Схемы систем ДУ1-ДУ3; ПДУ1-ПДУ3.	
9	Схемы систем вентиляции В1-В6, ВЕ1-ВЕ6. δ/м	
10	Схема системы отопления на отм.3.430. Узлы А;В;С. δ/м.	
11	Схема системы отопления на отм.6.770. Узел D. δ/м.	

Ведомость ссылочных и прилагаемых документов

Обозначение	Наименование	Примечание
	<u>Ссылочные документы</u>	
5.904-41	Клапаны обратные общего назначения	
5.904-51	Зонты и дефлекторы вентиляционных систем	
	<u>Прилагаемые документы</u>	
11/23-IVC.SU	Спецификация оборудования, изделий	
	и материалов	(на 4 листах)

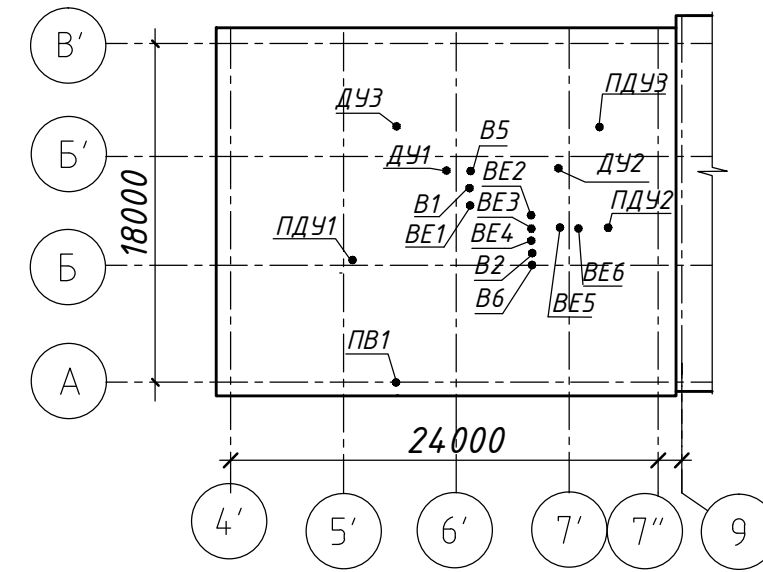
Proiectul este elaborat în conformitate cu standardele și prevederile actelor legislative și normative în vigoare și asigură criteriile principale reglementate de "Legea privind calitatea în construcții":

- A - rezistență și stabilitate;
- B - siguranță în exploatare;
- C - siguranță la foc;
- D - igiena, sănătatea oamenilor, refacerea și protecția mediului ambiant;
- E - izolație termică, hidrofugă și economia de energie;
- F - protecția împotriva zgomotului;
- G - utilizarea sustenabilă a resurselor naturale.

Specialist principal

Formaghei

План-схема
M1:400



Основные показатели по чертежам отопления и вентиляции

Наименование помещения	Объем м ³	Период года Тн, °C	Расход тепла, Вт				Расход холода Вт	Установлен мощность электро-двигателей кВт
			на отопление	на вентиляцию	на горячее водосн.	Общий		
Supraetajarea	470	-16	35060	-	-	35060	-	24,066

Nota : Solutiile de desfumare adoptate in proiect pentru incaperile indicate ca "auxiliare" sunt valabile doar in cazul cind incaperile mentionate intrunesc conditiile stipulate in CHuП 2.04.05-91 p. 5.2 (изм. 2MD) si NCM 03.02-2014 p. 65.

/Rotaru E. 07.02.24/

Sp.principal IVC Certificat 2020-P № 0657 din 11.11.2020

Sch.	Cant.	Foia	Ndoc.	Semn.	Data	11/23-1-IVC		
						"Replanificarea încăperilor clădirii (S+P) cu supraetajare al IMSP SCM "Sfânta Treime" str.A. Russo, 11/1, mun. Chișinău"		
						Supraetajarea blocului auxiliar.		
ISP		Cicanci T.			11.23	PE	1	11
Sp.princip.		Formaghei O.			11.23	"CONSIT PRO" S.R.L. or. Chisinau		
Elaborat		Formaghei O.			11.23			
Общие данные (начало)								

Характеристика отопительно-вентиляционных систем

Обозначение систем	Кол. систем	Наименование обслуживаемого помещения	Тип установки	Вентилятор						Электродвигатель			Воздуонагреватель					Примечание		
				Тип	N	Сх. исп.	Положение	L м3/час	P Па	n об/мин	Тип исполнения	N кВт	n об/мин	Тип	N	КОЛ	Т-ра нагрева, °C от до		Расход тепла/холода Вт	P Па
ПВ1	1	Вігов (№30 отм.6.770)	канальный ТТ200					180	-	-		0,026	-	встроенный догрев 0,3кВт					Climtec	
В1	1	Коридор на отм.3.430 в осях 5'-7' и Б'	канальный ТТ200					435	250	2510		0,125	2510							Vents
В2	1	Коридор на отм.3.430 в осях 5'-7' и Б'	канальный ТТ200					380	235	2510		0,125	2510							Vents
В3	1	WC (№17) отм.3.430	бытовой Decor-300					50	60	2200		0,035	2200							Soler&Palau
В4	1	WC (№18) отм.3.430.	бытовой Decor-300					75	50	2200		0,035	2200							Soler&Palau
В5	1	Коридор на отм.6.770 в осях 5'-7' и Б'	канальный ТТ200					350	230	2510		0,125	2510							Vents
В6	1	Коридор на отм.6.770 в осях 5'-7' и Б'	канальный ТТ200					345	215	2510		0,125	2510							Vents
В7	1	WC (№35) отм.6.770	бытовой Decor-300					50	60	2200		0,035	2200							Soler&Palau
В8	1	WC (№34) отм.6.770	бытовой Decor-300					50	60	2200		0,035	2200							Soler&Palau
ДУ1	1	Incarere auxiliara(14;31)	крышный КРОВ9-6,3-ДУ-Н-600-У1-1П-5,5x1430-380					16300	860	1430		5,5	1430							Veza
ДУ2	1	Incarere auxiliara(15)	крышный КРОВ9-6,3-ДУ-Н-600-У1-1П-5,5x1430-380					16300	860	1430		5,5	1430							Veza
ДУ3	1	Коридор на отм.3.430 и отм.6.770	крышный КРОВ9-6,3-ДУ-Н-600-У1-1П-5,5x1430-380					16730	700	1430		5,5	1430							Veza
ПДУ1	1	Incarere auxiliara(14;31)	крышный подпора воздуха ВКОП1-ВО 30-160-6,3-Н-20-У1-2,2x1390-380-01-35-**0					11400	600	1390		2,2	1390							Veza
ПДУ2	1	Incarere auxiliara(15)	крышный подпора воздуха ВКОП1-ВО 30-160-6,3-Н-20-У1-2,2x1390-380-01-35-**0					11400	600	1390		2,2	1390							Veza
ПДУ3	1	Коридор на отм.3.430 и отм.6.770	крышный подпора воздуха ВКОП1-ВО 30-160-6,3-Н-20-У1-2,2x1390-380-01-35-**0					11730	600	1390		2,2	1390							Veza

Крепление воздуховодов выполнить типовыми конструкциями по серии 5.904-1.

Монтаж и приемку санитарно-технических систем выполнить в соответствии со СНИП 5.05.01-85. Все системы, воздуховоды и трубопроводы перед сдачей в эксплуатацию должны быть отрегулированы на заданную производительность в целом и по ответвлениям в отдельности согласно СНИП 5.05.01-85 "Внутренние санитарно-технические системы".

Оборудование, заложенное в проекте, сертифицировано в Республике Молдова.

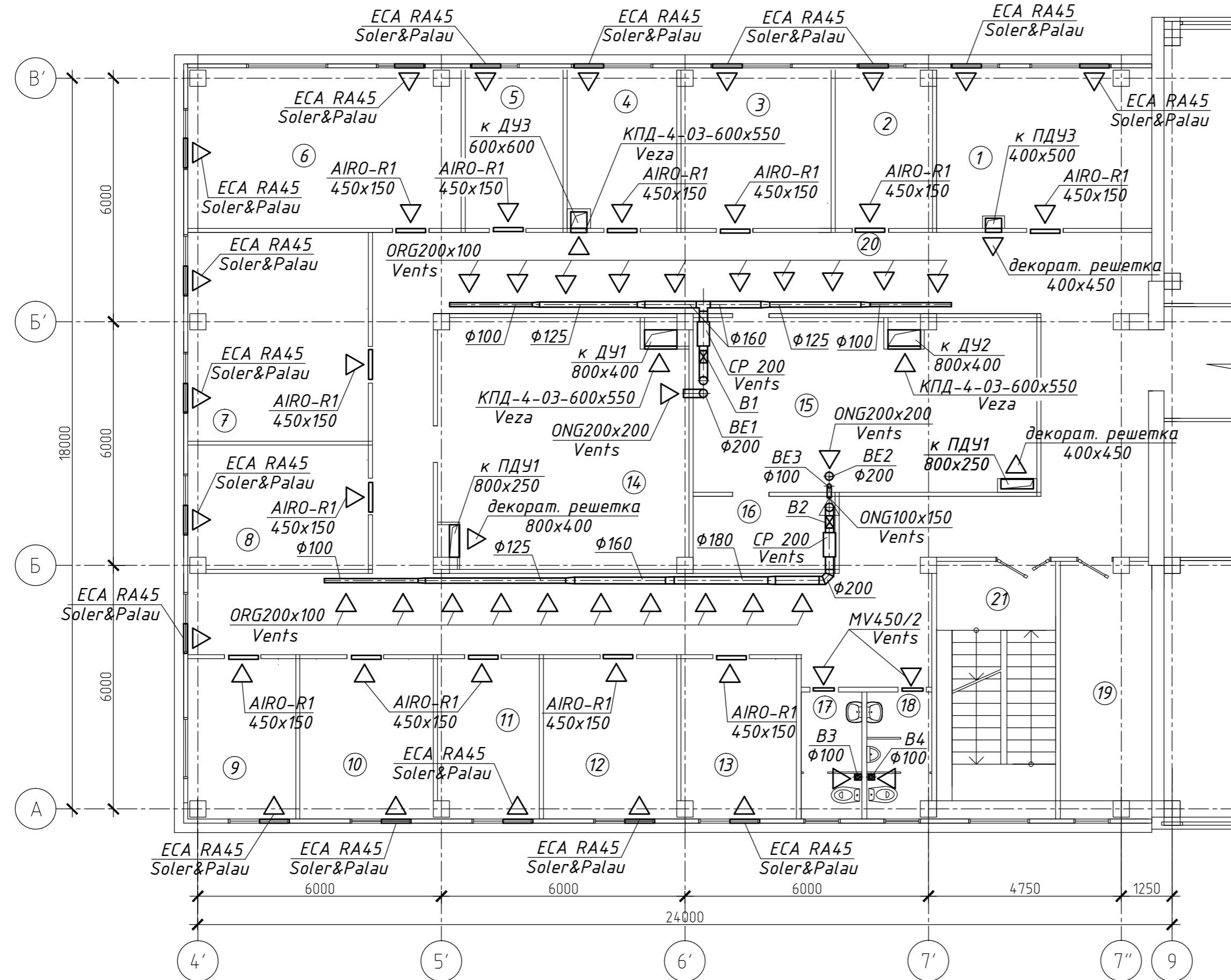
Определяющие этапы монтажа систем отопления и вентиляции

- выполнить наладку системы отопления;
- провести гидравлические испытания системы отопления и промывку трубопроводов;
- выполнить наладку систем вентиляции и дымоудаления;
- отрегулировать системы вентиляции на заданную производительность в целом и по ответвлениям.

						11/23-1-IVC				
						"Replanificarea încăperilor clădirii (S+P) cu supraetajare al IMSP SCM "Sfânta Treime" str.A. Russo, 11/1, mun. Chişinău"				
Sch.	Cant.	Foia	Ndoc.	Semn.	Data					
						Supraetajarea blocului auxiliar.		Etapa	Foia	Foi
								PE	3	
Sp.princip.		Formaghei O.			11.23	Общие данные (окончание)		"CONSIT PRO" S.R.L. or. Chisinau		
Elaborat		Formaghei O.			11.23					

План на отм.3.430

M1:100



Примечание

- ECA RA 45 (Soler&Palau) - саморегулирующийся приточный клапан с шумопоглощающей вставкой устанавливается в окнах для естественного притока воздуха.
- AIRO-R1(PR)45; 450x150(AIRO-CLIMATE) - стенная переточная решетка для установки в верхней части стены или перегородки

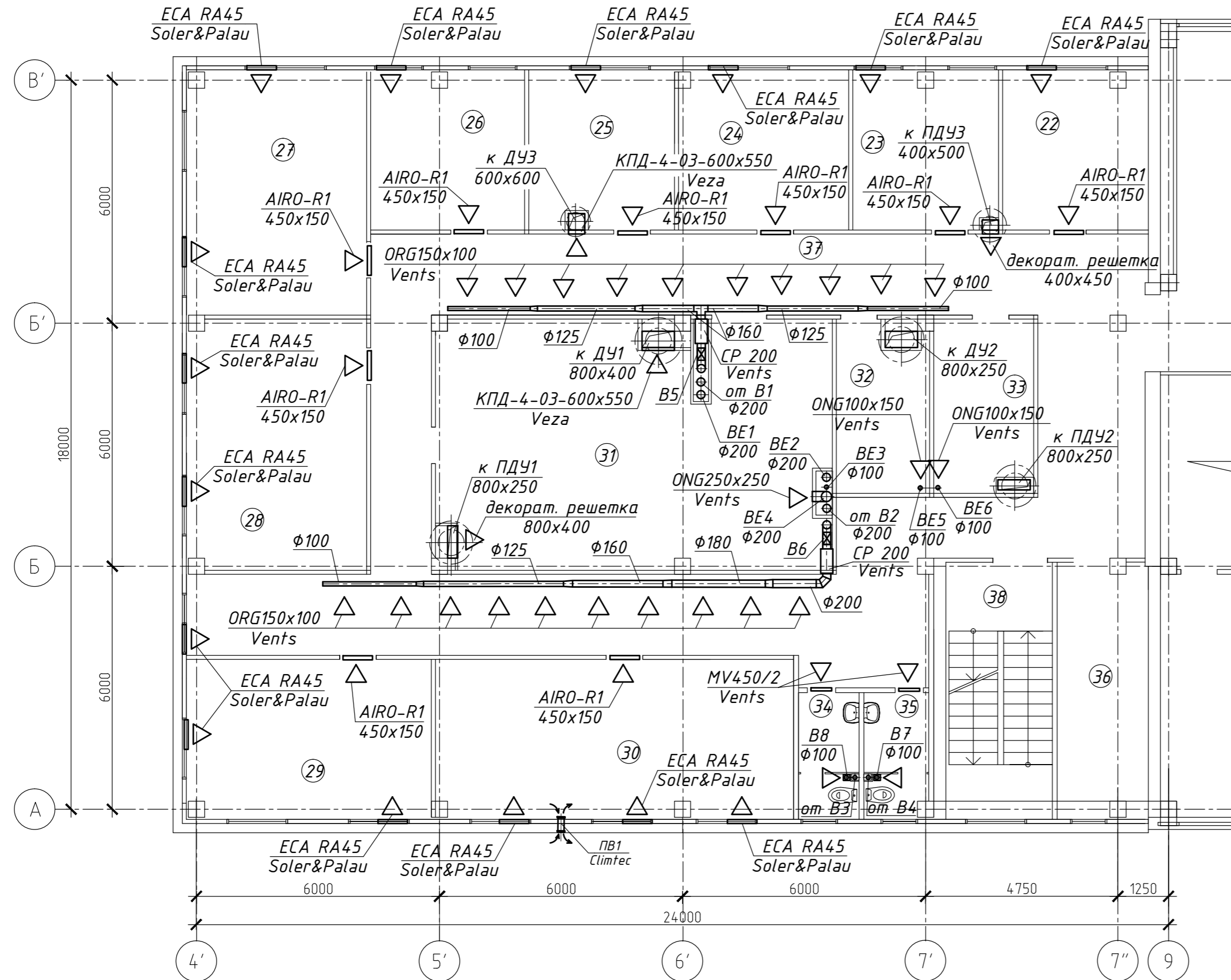
Explicatia incaperilor

№ incap.	Denumirea incaperilor	S,m ²
1.	2.	3.
1	Birou	20,52
2	Birou	9,36
3	Birou	14,32
4	Birou	10,55
5	Birou	9,42
6	Birou	25,75
7	Birou	22,46
8	Birou	13,36
9	Birou	10,03
10	Birou	12,82
11	Birou	9,68
12	Birou	12,82
13	Birou	10,97
14	Incapere auxiliara	38,05
15	Incapere auxiliara	36,30
16	Incapere auxiliara	6,29
17	Bloc sanitar p/u femei	4,56
18	Bloc sanitar p/u barbati	4,82
19	Incapere auxiliara	13,97
20	Coridor	111,45
21	Casa scarii	18,55

Sch.	Canf.	Foia	Ndoc.	Semn.	Data	11/23-1-IVC				
						"Replanificarea incaperilor clădirii (S+P) cu supraetajare al IMSP SCM "Sfânta Treime" str.A. Russo, 11/1,mun. Chişinău"				
						Supraetajarea blocului auxiliar.			Etapa	Foia
Sp.princip.						Formaghei O	11.23	PE	4	
Elaborat						Formaghei O	11.23	План на отм.3.430. M1:100 (вентиляция)		"CONSIT PRO" S.R.L. or. Chisinau

План на отм.6.770



M1:100



Explicatia incaperilor

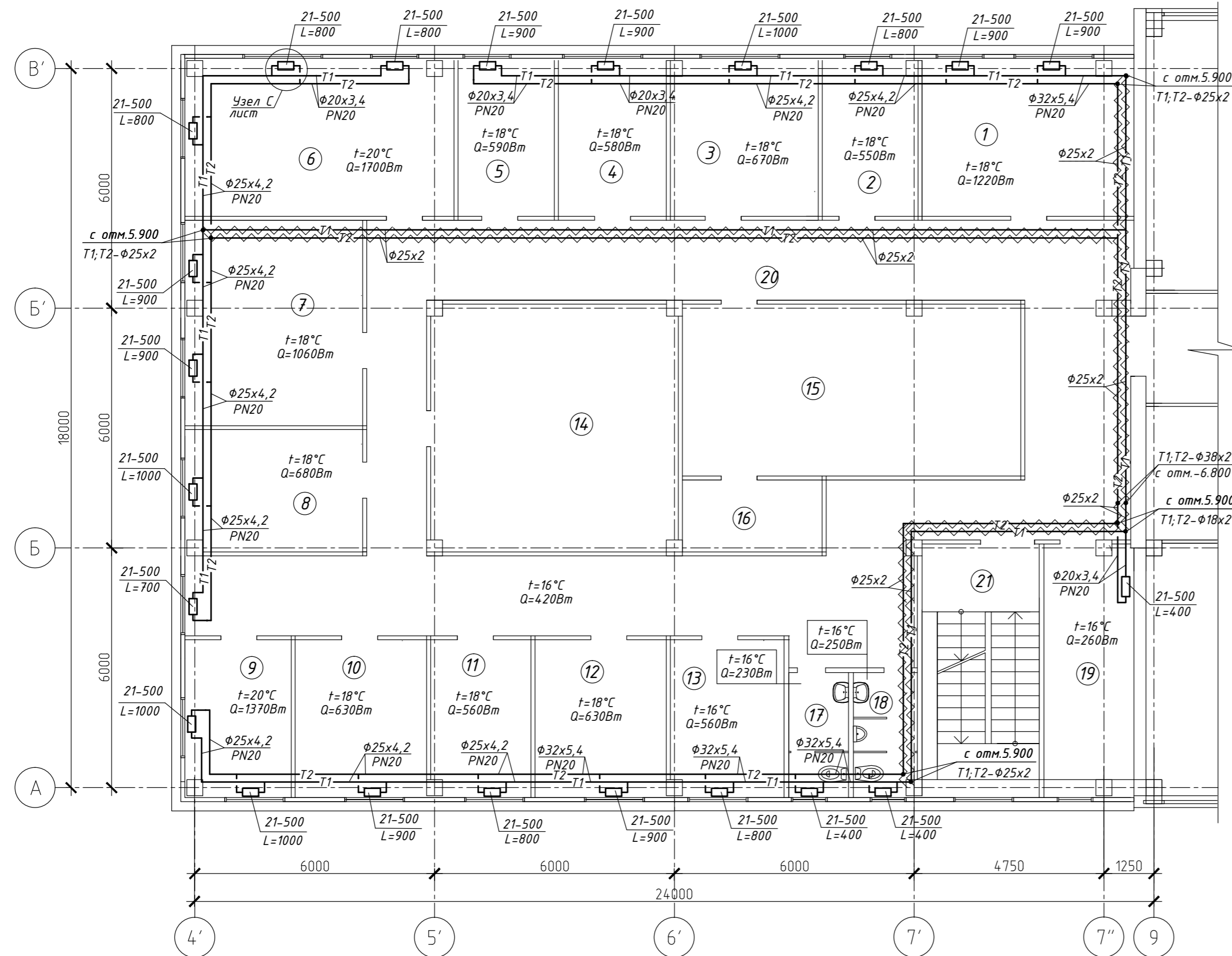
No incap.	Denumirea incaperilor	S,m ²
1.	2.	3.
22	Birou	13,88
23	Birou	13,88
24	Incapere auxiliara	16,27
25	Birou	14,05
26	Birou	14,66
27	Birou	26,24
28	Birou	27,27
29	Birou	23,23
30	Birou	34,20
31	Incapere auxiliara	60,31
32	Incapere auxiliara	9,81
33	Incapere auxiliara	10,61
34	Bloc sanitar p/u femei	4,56
35	Bloc sanitar p/u barbati	4,82
36	Incapere auxiliara	13,97
37	Coridor	111,79
38	Casa scarii	18,55

Примечание

-  ECA RA 45 (Soler&Palau) - саморегулирующийся приточный клапан с шумопоглощающей вставкой устанавливается в окнах для естественного притока воздуха.
-  AIRO-R1(PR)45; 450x150(AIRO-CLIMATE) - стеновая переточная решетка для установки в верхней части стены или перегородки

Sch.	Canf.	Foaia	Ndoc.	Semn.	Data	11/23-1-IVC		
						"Replanificarea incaperilor clădirii (S+P) cu supraetajare al IMSP SCM "Sfânta Treime" str.A. Russo, 11/1,mun. Chişinău"		
						Supraetajarea blocului auxiliar.		
						PE	5	
Sp.princip.						Formaghei O	11.23	
Elaborat						Formaghei O	11.23	
План на отм.6.770. M1:100 (вентиляция)						"CONSIT PRO" S.R.L. or. Chisinau		

План на отм.3.430
M1:100

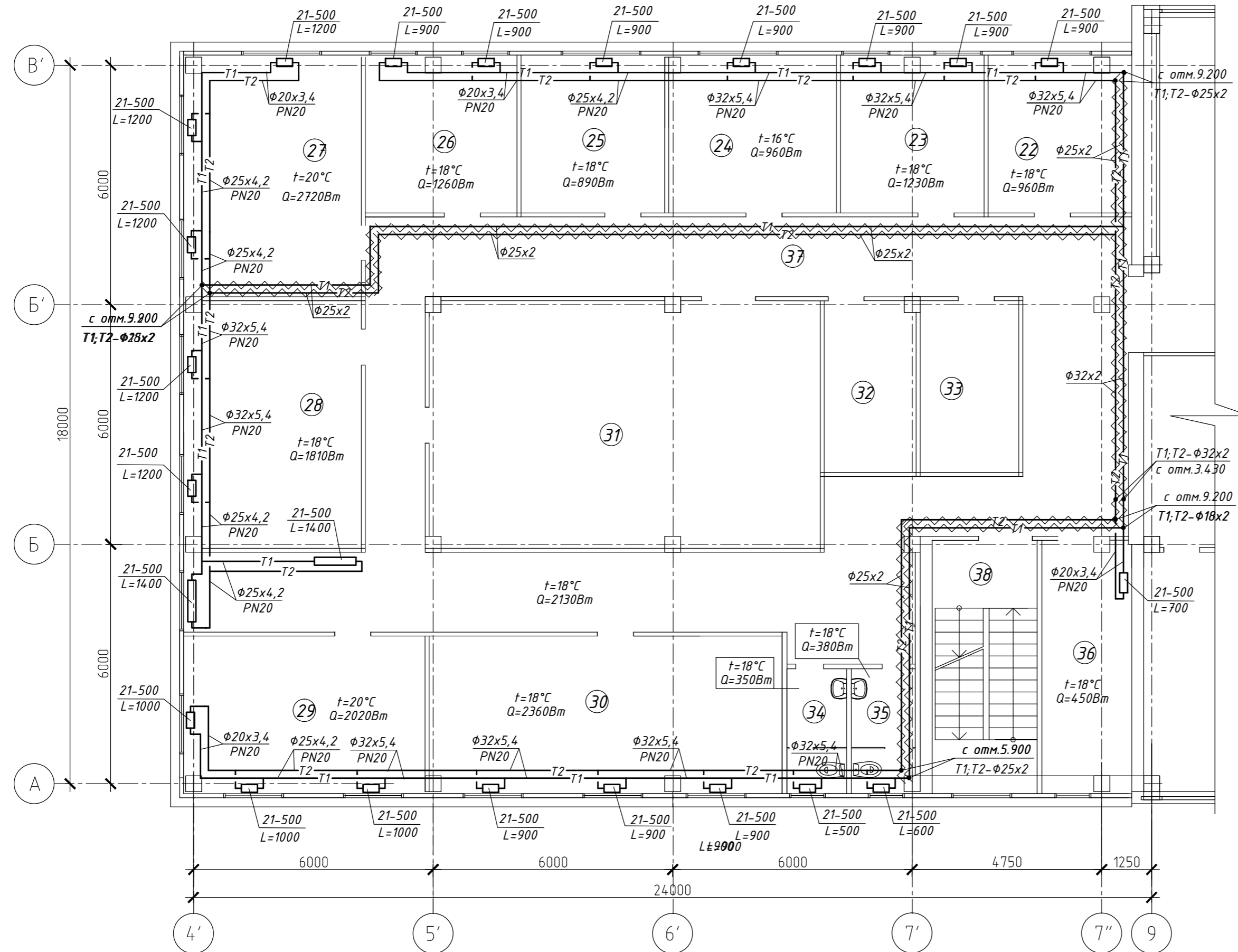


Explicatia incaperilor

No incap.	Denumirea incaperilor	S,m ²
1.	2.	3.
1	Birou	20,52
2	Birou	9,36
3	Birou	14,32
4	Birou	10,55
5	Birou	9,42
6	Birou	25,75
7	Birou	22,46
8	Birou	13,36
9	Birou	10,03
10	Birou	12,82
11	Birou	9,68
12	Birou	12,82
13	Birou	10,97
14	Incapere auxiliara	38,05
15	Incapere auxiliara	36,30
16	Incapere auxiliara	6,29
17	Bloc sanitar p/u femei	4,56
18	Bloc sanitar p/u barbati	4,82
19	Incapere auxiliara	13,97
20	Coridor	111,45
21	Casa scarii	18,55

Sch.	Canf.	Foia	Ndoc.	Semn.	Data	11/23-1-IVC				
						"Replanificarea incaperilor clădirii (S+P) cu supraetajare al IMSP SCM "Sfânta Treime" str.A. Russo, 11/1,mun. Chişinău"				
						Supraetajarea blocului auxiliar.			Etapa	Foia
Sp.princip.						Formaghei O	11.23	PE	6	
Elaborat						Formaghei O	11.23	План на отм.3.430. M1:100 (отопление)		
						"CONSIT PRO" S.R.L. or. Chisinau				

План на отм.б.770
M1:100

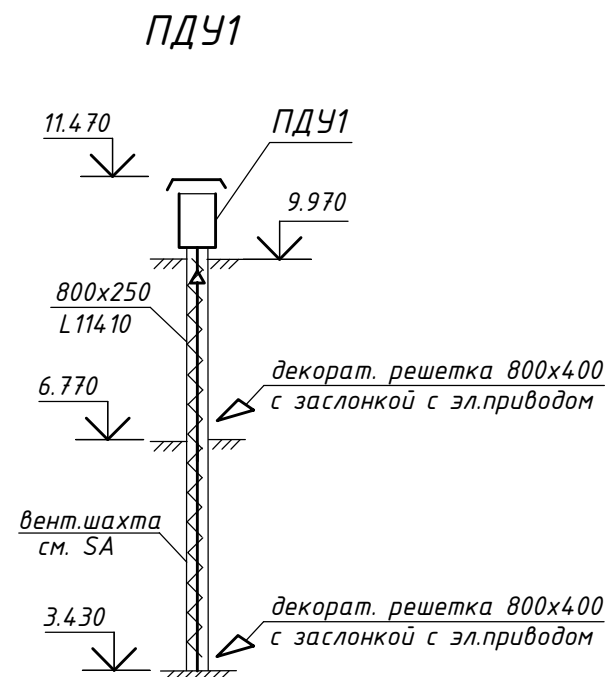
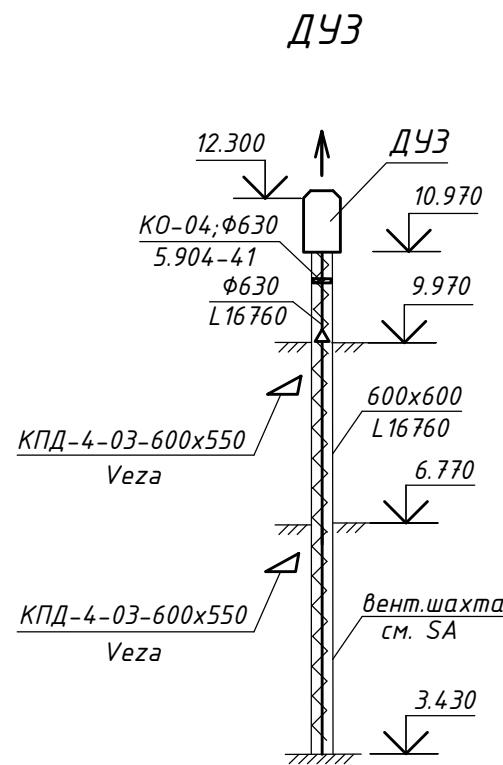
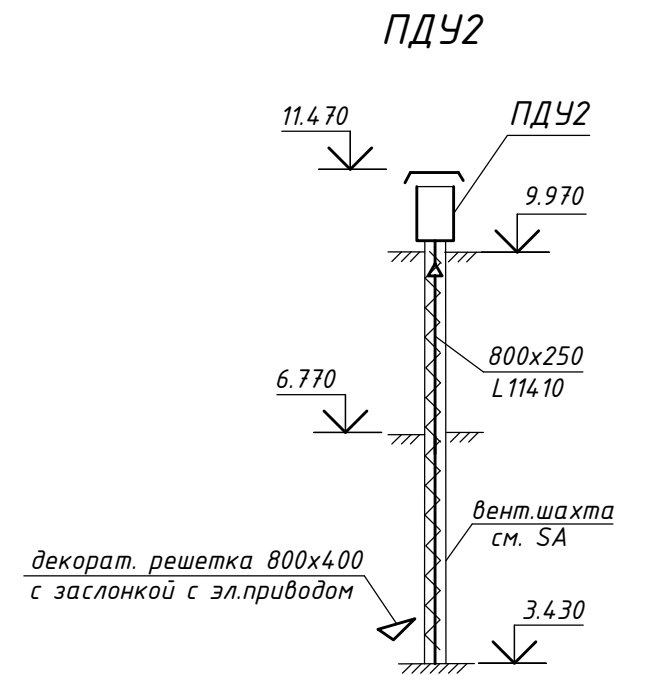
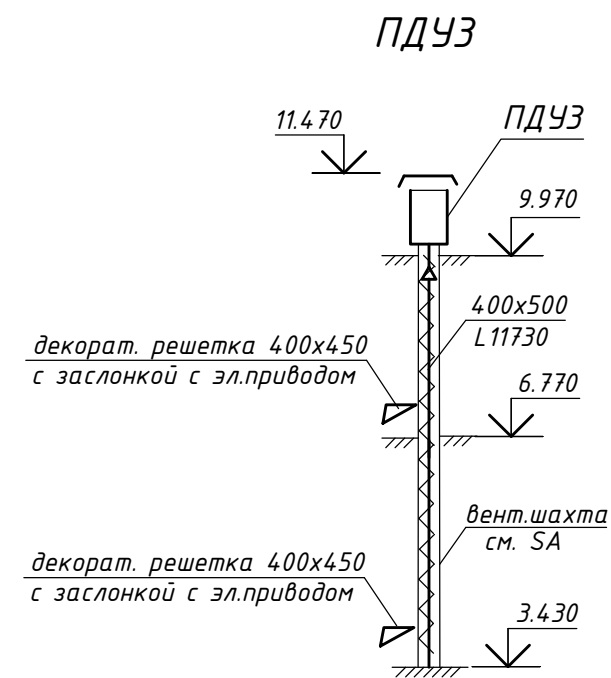
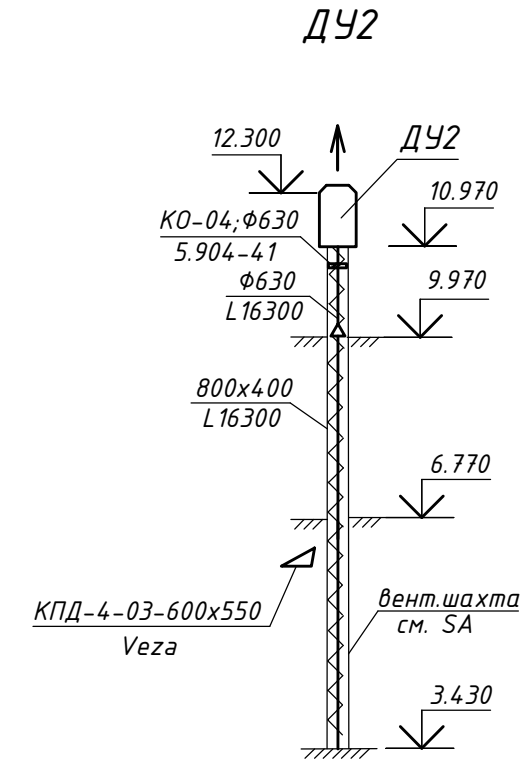
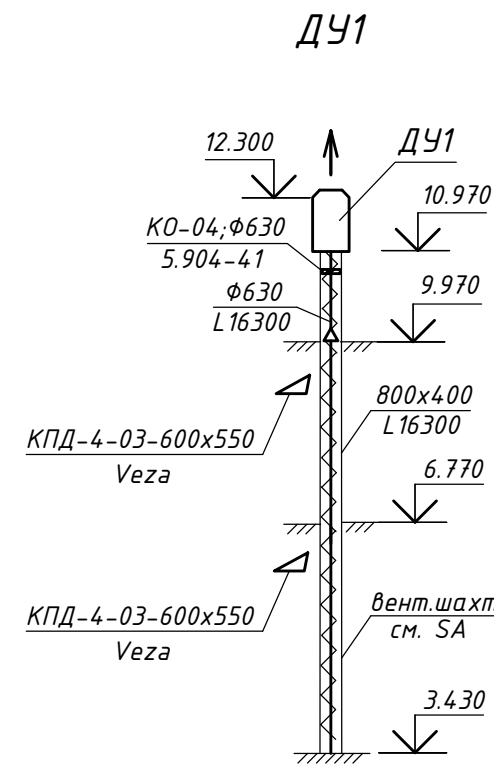
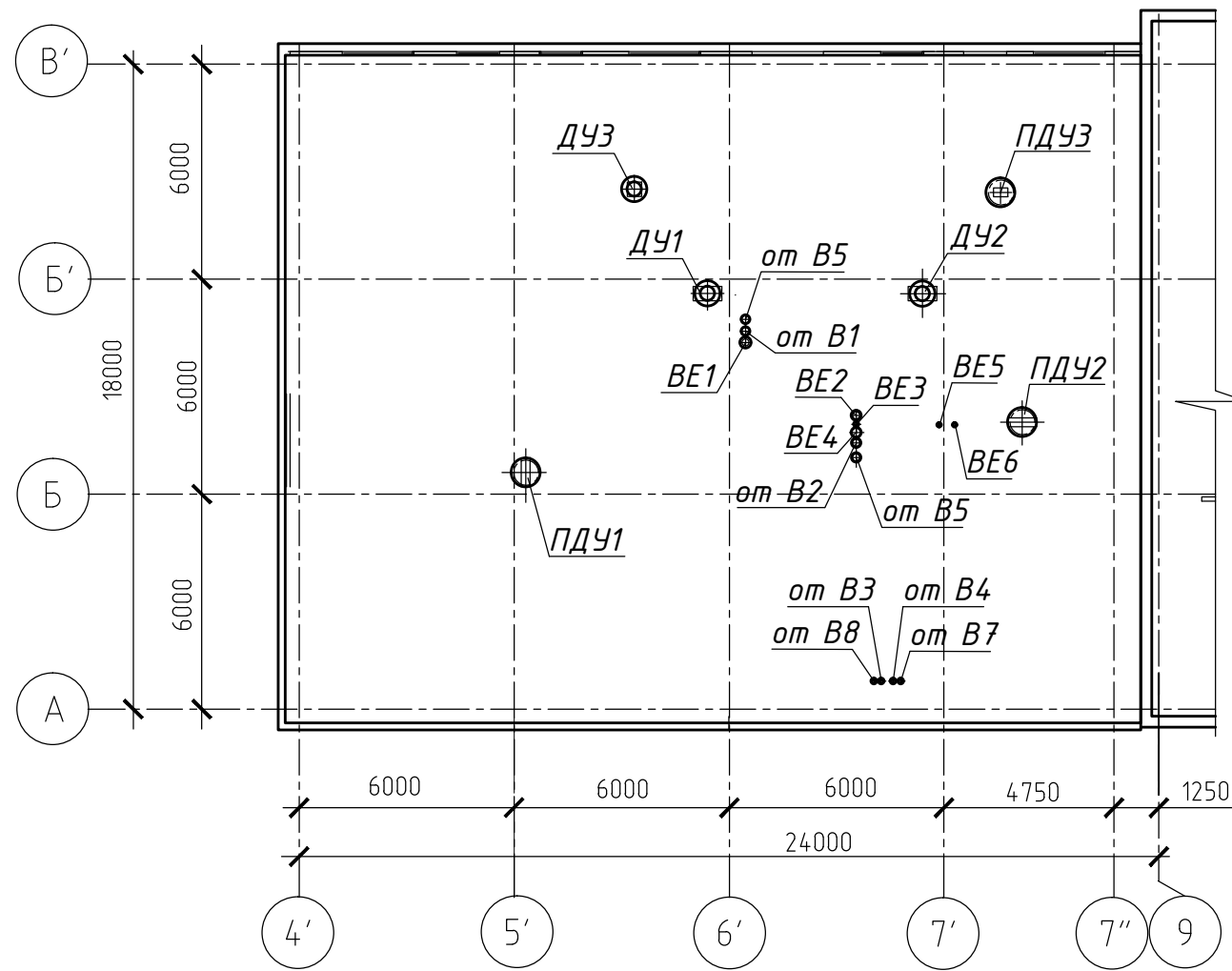


Explicatia incaperilor

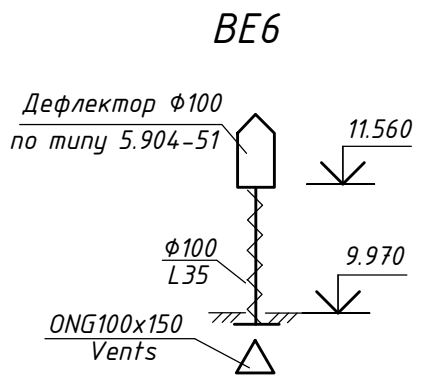
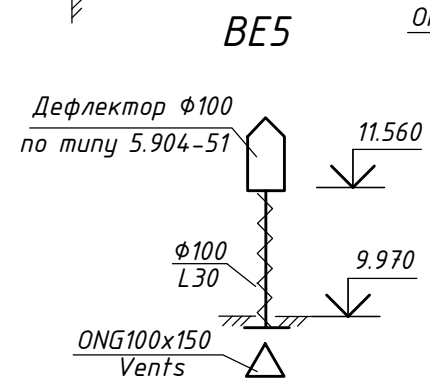
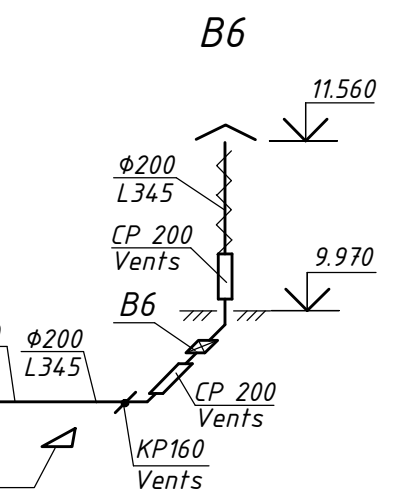
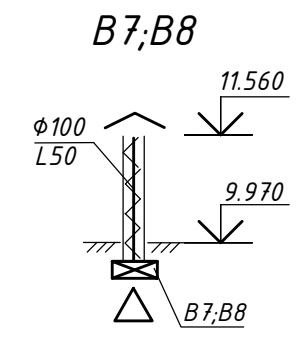
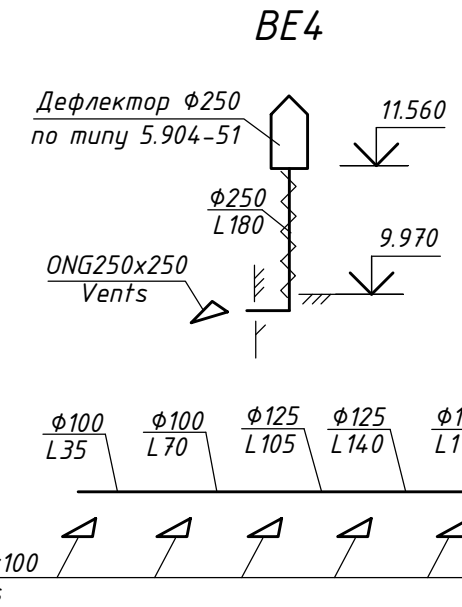
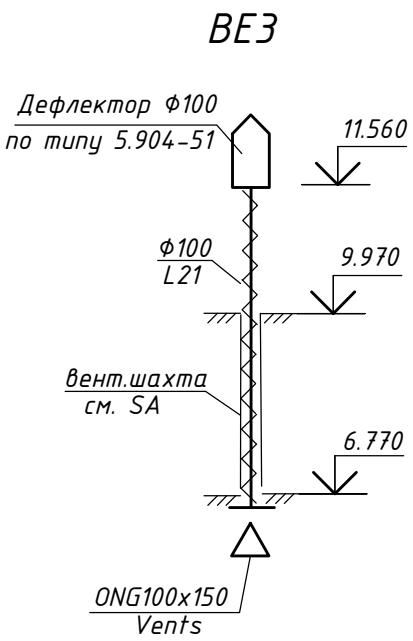
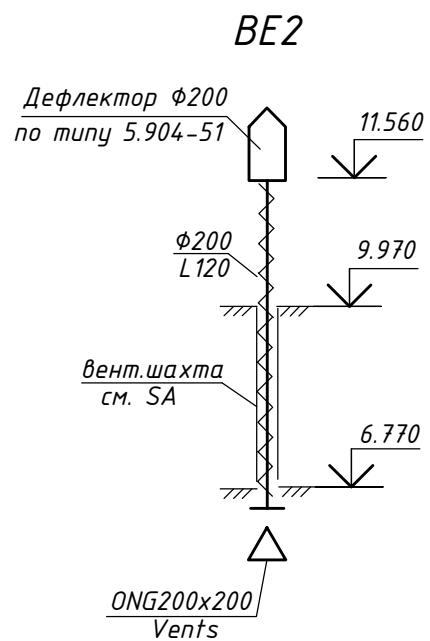
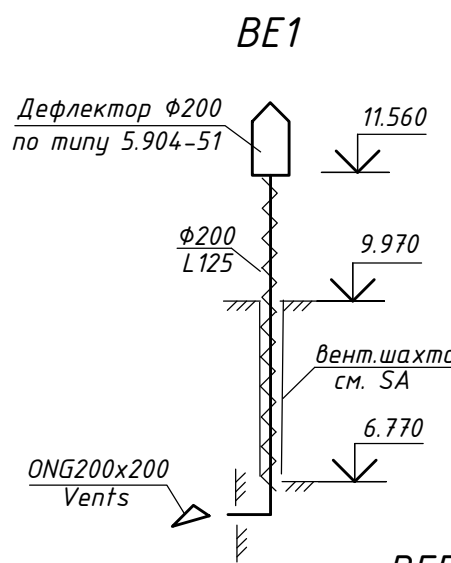
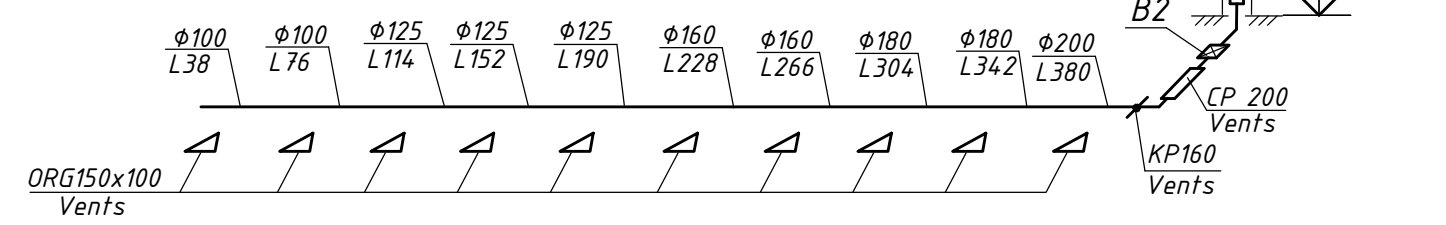
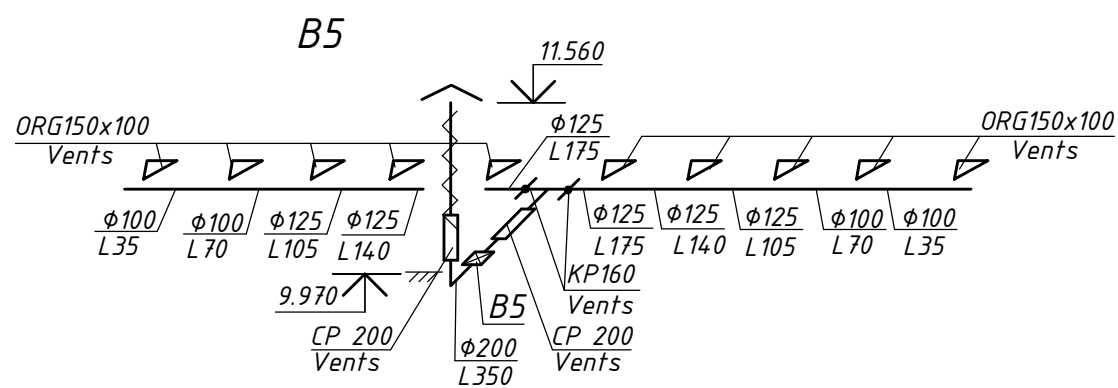
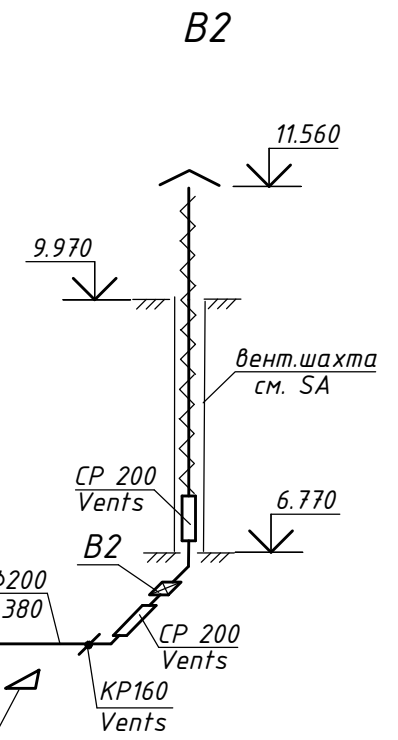
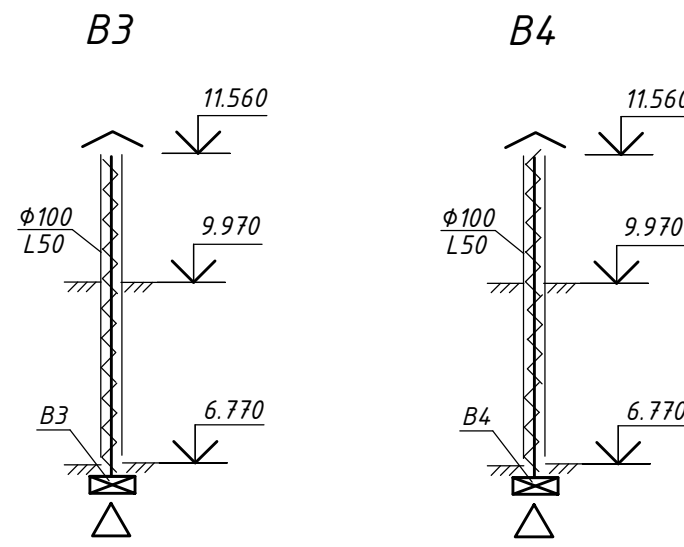
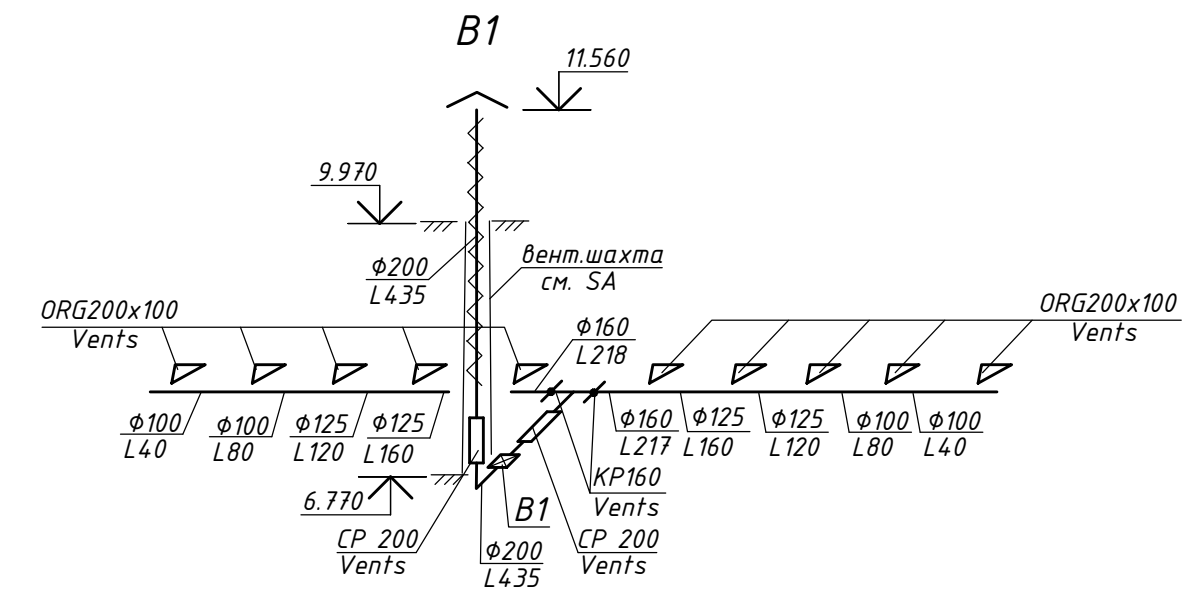
No incap.	Denumirea incaperilor	S,m ²
1.	2.	3.
22	Birou	13,88
23	Birou	13,88
24	Incapere auxiliara	16,27
25	Birou	14,05
26	Birou	14,66
27	Birou	26,24
28	Birou	27,27
29	Birou	23,23
30	Birou	34,20
31	Incapere auxiliara	60,31
32	Incapere auxiliara	9,81
33	Incapere auxiliara	10,61
34	Bloc sanitar p/u femei	4,56
35	Bloc sanitar p/u barbati	4,82
36	Incapere auxiliara	13,97
37	Coridor	111,79
38	Casa scarii	18,55

Sch.	Canf.	Foaia	Ndoc.	Semn.	Data	11/23-1-IVC		
						"Replanificarea incaperilor clădirii (S+P) cu supraetajare al IMSP SCM "Sfânta Treime" str.A. Russo, 11/1,mun. Chişinău"		
						Supraetajarea blocului auxiliar.		
						PE	7	
Sp.princip.						Formaghei O	11.23	
Elaborat						Formaghei O	11.23	
						Схема системы отопления на отм.б.770. Узлы А;В;С.δ/М		"CONSIT PRO" S.R.L. or. Chisinau

План кровли
M1:200

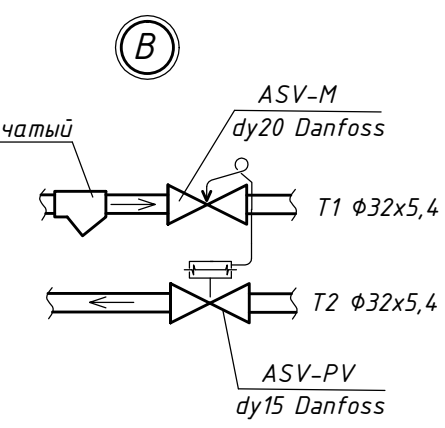
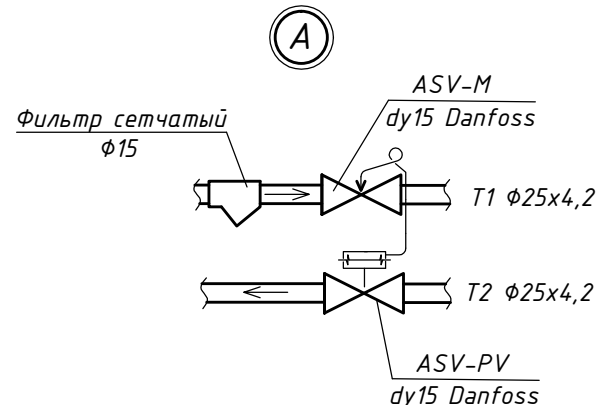
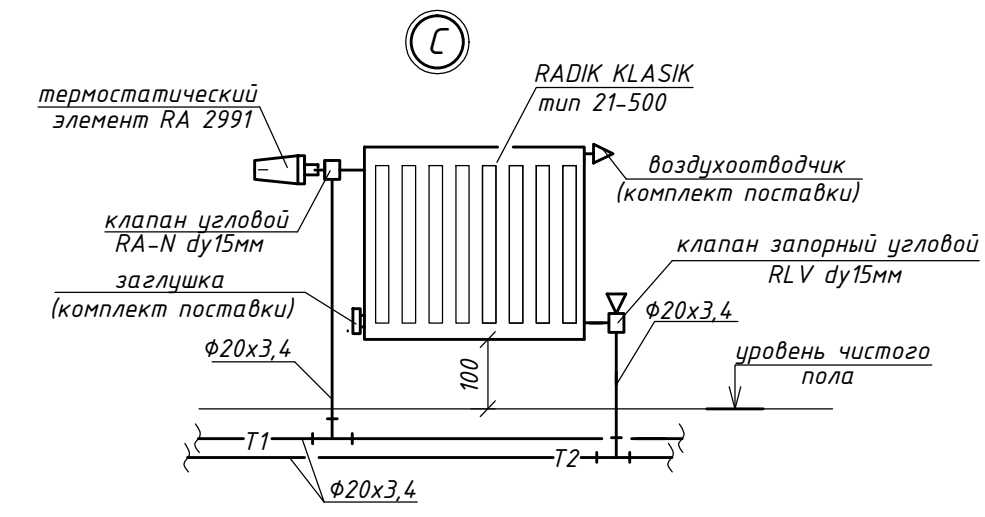
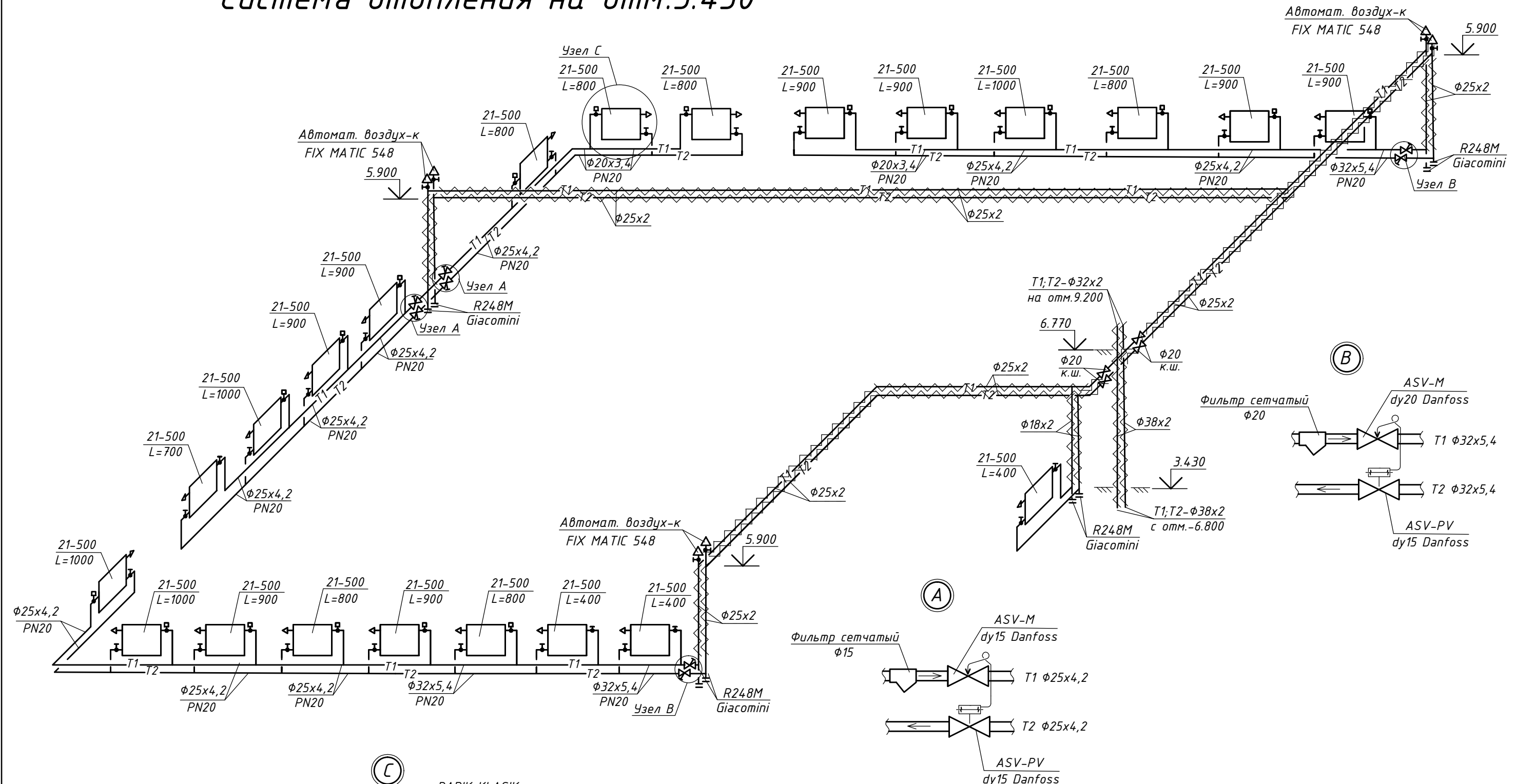


						11/23-1-IVC			
						"Replanificarea încăperilor clădirii (S+P) cu supraetajare al IMSP SCM "Sfânta Treime" str.A. Russo, 11/1, mun. Chişinău"			
Sch.	Cant.	Foaia	Ndoc.	Semn.	Data		Etapa	Foaia	Foi
						Supraetajarea blocului auxiliar.	PE	8	
Sp.princip.		Formaghei O			11.23	План кровли. M1:200 Схемы систем ДУ1-ДУ3; ПДУ1-ПДУ3.	"CONSIT PRO" S.R.L. or. Chisinau		
Elaborat		Formaghei O			11.23				



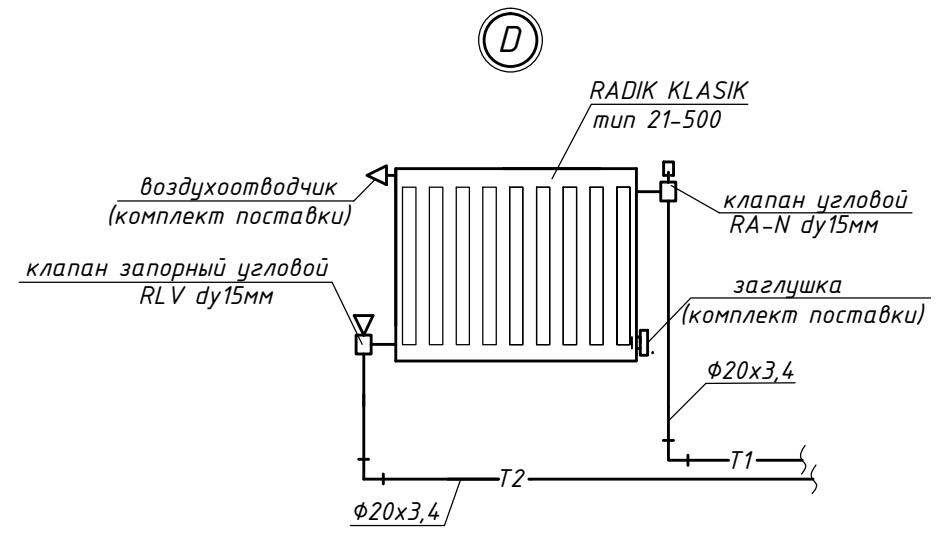
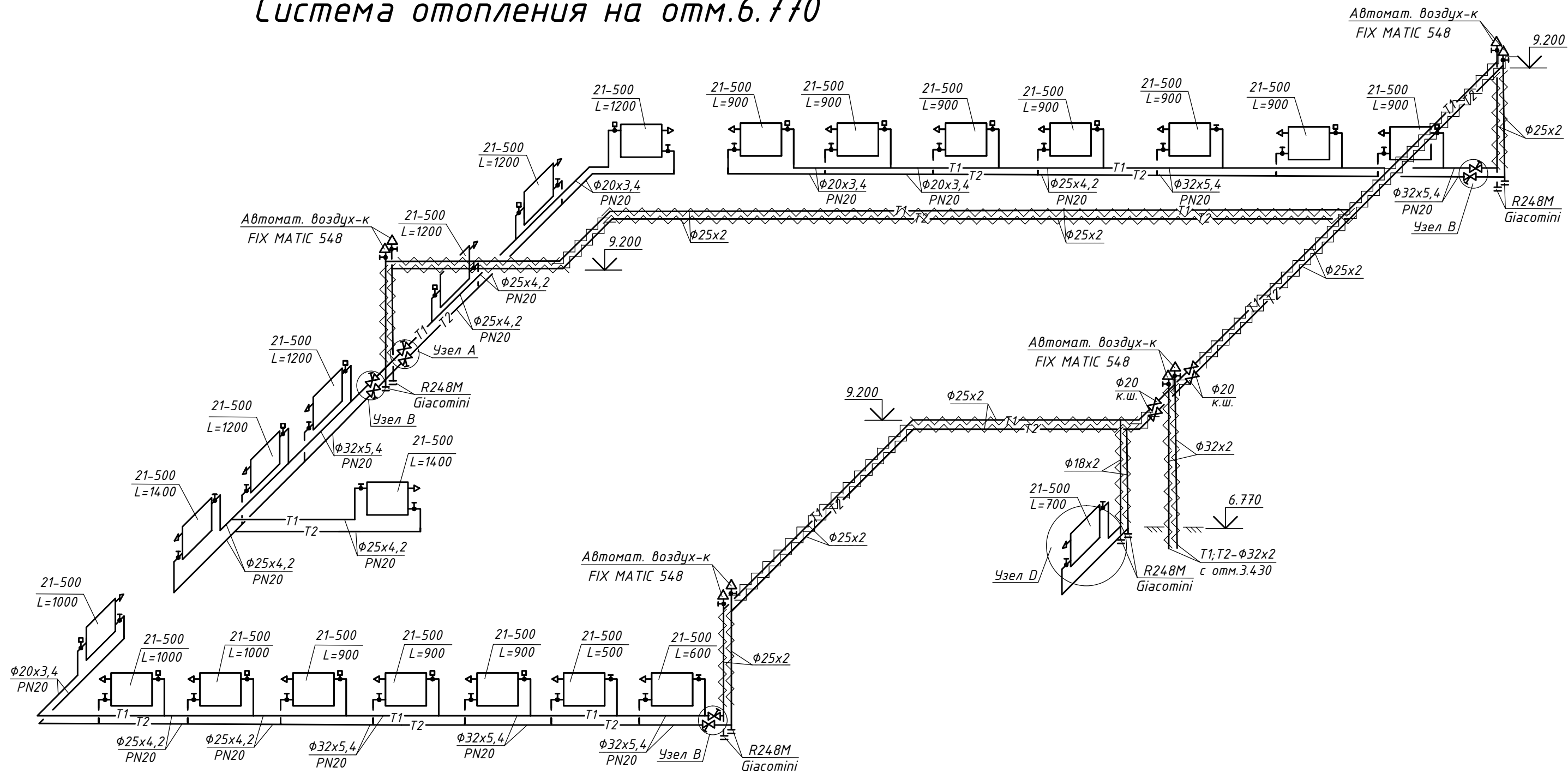
						11/23-1-IVC		
						"Replanificarea încăperilor clădirii (S+P) cu supraetajare al IMSP SCM "Sfânta Treime" str.A. Russo, 11/1, mun. Chişinău"		
Sch.	Cant.	Foaia	Ndoc.	Semn.	Data			
						Supraetajarea blocului auxiliar.		
						Etapa Foaia Foi		
						PE 9		
						Sp.princip. Formaghei O 11.23		
						Elaborat Formaghei O 11.23		
						Схемы систем вентиляции B1-B6, BE1-BE6. δ/м		
						"CONSIT PRO" S.R.L. or. Chisinau		

Система отопления на отм.3.430



						11/23-1-IVC		
						"Replanificarea încăperilor clădirii (S+P) cu supraetajare al IMSP SCM "Sfânta Treime" str.A. Russo, 11/1,mun. Chișinău"		
Sch.	Cant.	Foaia	Ndoc.	Semn.	Data			
						Supraetajarea blocului auxiliar.		
						Etapa	Foaia	Foi
						PE	10	
Sp.princip.	Formaghei O				11.23			
Elaborat	Formaghei O				11.23			
						Схема системы отопления на отм.3.430. Узлы А;В;С.δ/м		
						"CONSIT PRO" S.R.L. or. Chisinau		

Система отопления на отм.6.770



						11/23-1-IVC		
						"Replanificarea încăperilor clădirii (S+P) cu supraetajare al IMSP SCM "Sfânta Treime" str.A. Russo, 11/1, mun. Chişinău"		
Sch.	Cant.	Foaia	Ndoc.	Semn.	Data			
						Supraetajarea blocului auxiliar.		
						Etapa	Foaia	Foi
						PE	11	
						Схема системы отопления на отм.6.770. Узел D.δ/м		
						"CONSTIT PRO" S.R.L. or. Chisinau		

POZ.	DENUMIREA SI CARACTERISTICA TEHNICA A UTILAJULUI SI MATERIALELOR UZINA-PRODUCATOARE (TARA,FIRMA)	TIPUL,MARCA UTILAJULUI MARCAREA DOCUMENTILOR	UNIT. DE MARIM.	NUM.	MASA, kg
	Вентиляция				
1	Вентилятор канальный N=0,125кВт, n=2510об/мин, 220V	TT200, Vents	шт	4	
2	Вентилятор крышный с вертикальным выдросом KPOB9-6,3-ДУ-Н-600-У1-1П-5,5х1430-380 в комплекте с обратным клапаном, с эл.двигателем A112M4	VEZA	компл.	3	
3	Вентилятор крышный подпора воздуха ВКОП1-В0 30-160-6,3-Н-20-У1-2,2х1390-380-01-35-**0	VEZA	компл.	3	
4	Вентилятор бытовой N=0,035кВт, n=2200об/мин, 220V H=50Па, Soler&Palau	Decor-300	шт	4	
5	Клапан дымовой с эл.приводом Belimo КПД-4-03-600х550-1хф-1BE230-сн-р-мрз	VEZA	компл.	5	
6	Заслонка воздушная с эл.приводом Belimo 400х450	по типу 5.904-13	шт	2	
7	Заслонка воздушная с эл.приводом Belimo 800х400	по типу 5.904-13	шт	3	
8	Клапан обратный КО-04, ф630	5.904-41	шт	3	
9	Решетка вентиляционная ORG 200х100 с регул. расхода	Vents	шт	10	
10	Решетка вентиляционная ORG 150х100 с регул. расхода	Vents	шт	30	
11	Решетка вентиляционная ONG 150х100	Vents	шт	3	
12	Решетка вентиляционная ONG 200х200	Vents	шт	2	
13	Решетка вентиляционная ONG 250х250	Vents	шт	1	
14	Заслонка регулирующая КР 125	Vents	шт	2	
15	Заслонка регулирующая КР 160	Vents	шт	2	
16	Заслонка регулирующая КР 200	Vents	шт	2	
17	Шумоглушитель СР 200	Vents	шт	8	
18	Узел прохода с клапаном с ручным управлением УП2, ф200	5.904-45	шт	4	
19	Дефлектор ф100	по типу 5.904-51	шт	3	

ВЗМ. ИНВ. N

ПОДПИСЬ И ДАТА

ИНВ. N ПОДП.

11/23-1-IVC

"Replanificarea încaperilor clădirii (S+P) cu supraetajare
al IMSP SCM "Sfânta Treime" str.A. Russo, 11/1, mun. Chişinău"

Sch. Cant. Foaia Ndoc. Semn. Data

Supraetajarea blocului auxiliar.

Etapa Foaia Foi
PE 1 4Спецификация оборудования,
изделий и материалов"CONSIT PRO" S.R.L.
or. Chisinau

POZ.	DENUMIREA SI CARACTERISTICA TEHNICA A UTILAJULUI SI MATERIALELOR UZINA-PRODUCATOARE (TARA,FIRMA)	TIPUL,MARCA UTILAJULUI MARCAREA DOCUMENTILOR	UNIT. DE MARIM.	NUM.	MASA, kg
19	Дефлектор ф200	по типу 5.904-51	шт	2	
20	Дефлектор ф250	по типу 5.904-51	шт	1	
21	Решетка дверная MV450/2	Vents	шт	4	
22	Саморегулирующийся приточный клапан ECA RA 45	Soler&Palau	шт	32	
23	Решетка вентиляционная стеновая переточная 450х150	AIRO-R1(PR)45	шт	22	
24	Воздуховод ф100 δ=0,5мм	ГОСТ14918-80	м ²		
25	Воздуховод ф125 δ=0,5мм	ГОСТ14918-80	м ²	7,6	
26	Воздуховод ф160 δ=0,5мм	ГОСТ14918-80	м ²	7,3	
27	Воздуховод ф180 δ=0,5мм	ГОСТ14918-80	м ²	6,8	
28	Воздуховод ф200 δ=0,5мм	ГОСТ14918-80	м ²	23,4	
29	Воздуховод ф250 δ=0,6мм	ГОСТ14918-80	м ²	2,0	
30	Воздуховод ф400 δ=0,6мм	ГОСТ14918-80	м ²	42,8	
31	Воздуховод ф450 δ=0,6мм	ГОСТ14918-80	м ²	15,3	
32	Воздуховод ф630 δ=1,0мм	ГОСТ14918-80	м ²	14,4	
33	Воздуховод 400х500 δ=0,6мм	ГОСТ14918-80	м ²	13,1	
34	Воздуховод 600х600 δ=1,0мм	ГОСТ14918-80	м ²	23,1	
35	Воздуховод 800х250 δ=0,7мм	ГОСТ14918-80	м ²	30,3	
36	Воздуховод 800х400 δ=1,0мм	ГОСТ14918-80	м ²	34,6	
37	Металлоконструкции для крепления воздуховодов L50х5	ГОСТ8509-86	кг	150	
38	ALU LAMELLA MAT, δ=30мм	ROCKWOOL	м ³	0,54	
39	Огнезащитный однокомпонентный состав ОЗС-МВ, δ=3мм	ТУ5775-008- -17297211-02	кг	185,0	
40	Огнезащитный негорючий материал типа Пенокс	ТУ5767-005- -86518491-2012	кг	50,0	

ВЗМ. ИНВ. N

ПОДПИСЬ И ДАТА

ИНВ. N ПОДП.

11/23-1-IVC.SU

PLANSА

2

формат А3

POZ.	DENUMIREA SI CARACTERISTICA TEHNICA A UTILAJULUI SI MATERIALELOR UZINA-PRODUCATOARE (TARA,FIRMA)	TIPUL,MARCA UTILAJULUI MARCAREA DOCUMENTILOR	UNIT. DE MARIM.	NUM.	MASA, kg
	Отопление				
1	Отопительный прибор стальной с краном для выпуска и со средствами крепления для настенной установки	RADIK KLASIK fir.KORADO			
2	RADIK 21-500 L=400мм		шт.	3	
3	RADIK 21-500 L=500мм		шт.	1	
4	RADIK 21-500 L=600мм		шт.	1	
5	RADIK 21-500 L=700мм		шт.	2	
6	RADIK 21-500 L=800мм		шт.	6	
7	RADIK 21-500 L=900мм		шт.	18	
8	RADIK 21-500 L=1000мм		шт.	7	
9	RADIK 21-500 L=1200мм		шт.	5	
10	RADIK 21-500 L=1400мм		шт.	2	
10	Запорно- измерительный подключения импульсной трубки от регулятора перепада давления	ASV-M φ15	Danfoss	шт	3
11	Регулятор перепада давления	ASV-PV φ15	Danfoss	шт	3
12	Запорно- измерительный подключения импульсной трубки от регулятора перепада давления	ASV-M φ20	Danfoss	шт	5
13	Регулятор перепада давления	ASV-PV φ20	Danfoss	шт	5
14	Фильтр сетчатый	dn15мм	Danfoss	шт.	3
15	Фильтр сетчатый	dn20мм	Danfoss	шт.	5
16	Термостатический элемент RA 2991 dn15	Danfoss	шт	35	
17	Клапан угловой RA-N с предварит. настройкой dn15мм	Danfoss	шт	45	
18	Клапан запорный угловой RLV dn15мм	Danfoss	шт	45	
19	Кран шаровой полнопроходной	φ20	Danfoss	шт.	4
20	Кран шаровой полнопроходной	φ32	Danfoss	шт.	2
21	Воздухоотводчик автоматический	Airvent 3/8"	шт	14	
22	Спускной кран R248M	"Giacomini" R248MX002	шт	18	
23	Труба стальная электросварная	φ18x1,8	ГОСТ10704-91	м	15,0
24	Труба стальная электросварная	φ25x2,2	ГОСТ10704-91	м	300,0
25	Труба стальная электросварная	φ32x2,2	ГОСТ10704-91	м	10,0
26	Труба стальная электросварная	φ38x2,5	ГОСТ10704-91	м	80,0

ВЗМ. ИНВ. N

ПОДПИСЬ И ДАТА

ИНВ. N ПОДЛ.

11/23-1-IVC.SU

PLANSA

3

POZ.	DENUMIREA SI CARACTERISTICA TEHNICA A UTILAJULUI SI MATERIALELOR UZINA-PRODUCATOARE (TARA,FIRMA)	TIPUL,MARCA UTILAJULUI MARCAREA DOCUMENTILOR	UNIT. DE MARIM.	NUM.	MASA, kg
27	Труба из полипропилена EKOPLASTIK PN20 в комплекте с фитингами (отводы, тройники, переходы, крепления)	EKOPLASTIK (Чехия)			
28	φ20x3,4мм		м	130,0	
29	φ25x4,2мм		м	120,0	
30	φ32x5,4мм		м	100,0	
30	Комбинированное покрытие краской БТ-177 в два слоя по грунтовке ГФ-021 в один слой	ОСТ6.10-426-79 ГОСТ8509-86			
31	Теплоизоляционные трубки для трубопроводов δ=30мм	К-FLEX EC	м	15,0	
32	dn18				
33	dn25	К-FLEX EC	м	300,0	
34	dn32	К-FLEX EC	м	10,0	
35	dn38	К-FLEX EC	м	80,0	
34	Теплоизоляционные трубки для трубопроводов проложенных в полу δ=9 мм	Armaflex AC	м	75,0	
35	dn20				
36	dn25		м	120,0	
37	dn32		м	100,0	
37	Металлоконструкции для крепления трубопроводов L50x5	ГОСТ8509-86	кг	110	

ВЗМ. ИНВ. N

ПОДПИСЬ И ДАТА

ИНВ. N ПОДЛ.

11/23-1-IVC.SU

PLANSA

4