

"NETWORK EXPERT" S.R.L.

Beneficiar: Consiliul Raional Glodeni

Constructia rezervoarelor pentru înmagazinarea apei tratate pe
teritoriul statiei de tratare din com. Balatina în scopul
extinderii serviciilor publice locale de asigurare cu apă în
raionul Glodeni

obiect nr.15/24-A-1-TH

DOCUMENTATIA DE PROIECT

Piese desenate

PLATFORMA "A"

Chisinau 2024



BORDEROUL SETURILOR PRINCIPALE ALE DESENELOR DE EXECUTIE

Setul	Denumirea setului	Nota
15/24-A-PG	Planul general	
15/24-A-1-TH	Tehnologia constructiilor (Rezervor suprateran de apa V=350m ³)	
15/24-A-1-CBA	Constructii beton/armat (Rezervor suprateran de apa V=350m ³)	

BORDEROUL DESENELOR DE EXECUTIE A SETULUI PRINCIPAL

Coala	Denumirea	Nota
1	Date generale (inceput)	
2	Date generale (continuare)	
3	Date generale (sfirsit)	
4	Plan de amplasare rezervoare Sc 1:500	
5	Plan	
6	Sectiunea A-A	
7	Sectiunea B-B	
8	Aranjament general al rezervorului suprateran de apa	
9	Ansamblu racorduri al rezervorului suprateran de apa	
10	Tabelul caminelor de vizitare	
11	Tabelul marimilor sprijinelor pentru coturi	
12	Schema de montare a elementelor de imbinare MC	
13	Schema de asamblare a scarilor	
14	Supapa de sens DN160	
15	Detaliu montaj - banda de semnalizare si avertizare a conductelor	

Verificator de proiecte 059
Briceag Oxana
Domeniile C.1
Nr. de inregistrare a avizului 247/08
Valabil de la 12.05.2021 pînă la 12.05.2026

09. 01. 2025

Documentatia de proiect este elaborata conform normativelor in constructii in vigoare in Republica Moldova cu asigurarea criteriilor de calitate in constructii respectind exigentele esentiale:

- A - rezistenta si stabilitatea;
- B - siguranta in exploatare;
- C - securitatea la foc;
- D - igiena, sanatatea oamenilor, refacerea si protectia mediului inconjurator;
- E - izolare termica, hidrofuga si economie de energie;
- F - protectia impotriva zgomotului;
- G - utilizare sustenabila a resurselor naturale.

Manager de proiect

Prilipcean

/Prilipcean Dumitru/

BORDEROUL DOCUMENTATIEI DE REFERINTA SI ANEXATE

	Documentatia de referinta	
СНУП 2.04.02-84	"Водоснабжение. Наружные сети и сооружения"	
NCM A.07.02-2012	"Procedura de elaborare, avizare, aprobare si continutul-cadru al documentatiei de proiect pentru constructii"	
NCM B.01.03:2016	"Sistematizarea teritoriului si a localitatilor. Planuri generale ale intreprinderilor industriale in constructii"	
NCM B.01.05:2019	"Urbanism. Sistematizarea si amenajarea localitatilor urbane si rurale"	
NCM A.08.02:2014	"Securitatea si sanatatea muncii in constructii"	
CP G.03.02-2006	"Proiectarea si montarea conductelor sistemelor de alimentare cu apa si canalizare din materiale de polimeri"	
СНУП 3.05.04-85	"Наружные сети и сооружения водоснабжения и канализации"	
NCM E.04.04:2016	"Protectia contra actiunilor mediului ambiant. Proiectarea protectiei anticorozive a constructiilor"	
CP A.08.01-96	"Instructiuni de verificare a calitatii si de retentie a lucrarilor ascunse si/sau in faze determinante la constructii si instalatii aferente"	
CP D.02.08-2014	"Dimensionarea structurilor rutiere suplute"	
CP D.02.11-2014	"Recomandari privind proiectarea strazilor si drumurilor din localitati urbane si rurale"	
NCM A.06.02:2015	"Executarea lucrarilor geodezice in constructii"	
	Legea nr.721 din 02.02.1996 privind calitatea in constructii	
	Legea nr.182 din 19.12.2019 privind calitatea apei potabile	
ТП 901-09-11.84	"Колодцы водопроводные круглые из сборного железобетона для труб Ду=50-600мм"	
Seria 3.900-3	"Сборные железобетонные конструкции емкостных сооружений для водоснабжения и канализации Выпуск 7 "Изделия для круглых колодцев"	
ТУ 2248-005-59355492-2005	"Приложение Б "Опоры соединительных деталей при прокладке трубопроводов"	
	Documentatia anexata	
15/24-A-1-TH.SU	Specificatia utilajului si a materialelor	2 coli

Beneficiar: Consiliul Raional Glodeni
Certificat pe numele ROSCA Constantin Seria 2024-P nr.1235 din 16.08.2024



15/24-A-1-TH						
Sch.	Cant.	Coala	Nr.doc.	Semn.	Data	
Director		Prilipcean D.		<i>Prilipcean</i>	12.24	Construcția rezervoarelor pentru înmagazinarea apei tratate pe teritoriul stației de tratare din com. Balatina în scopul extinderii serviciilor publice locale de asigurare cu apă în raionul Glodeni
Manager pr		Prilipcean D.		<i>Prilipcean</i>	12.24	
Sp. princ.		Rosca C.		<i>Rosca</i>	12.24	
Elaborat		Prilipcean I.		<i>Prilipcean</i>	12.24	Rezervor suprateran de apa V=350m ³
						Date generale (inceput)

"NETWORK EXPERT" S.R.L.

Coordonat

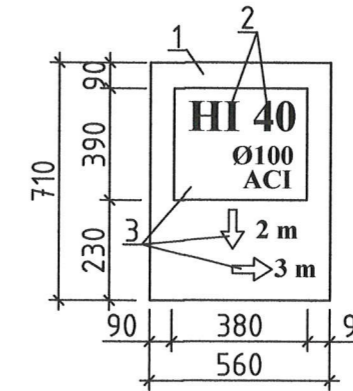
Semnatura si data

Nr. inventar

LEGENDA

- A — Retele de distributie a apei existente
- C — Retele de canalizare existente
- ↔↔↔↔ Cablu electric existent
- A1 — Retele de distributie a apei proiectate
- A2 — Conducta pentru combaterea incendiului proiectata
- A9 — Aductiunea apei proiectata
- A11 — Conducta preaplin proiectata
- A12 — Conducta de golire proiectata
- F-1 Camin de vizitare proiectat
- F/HI-1 Camin de vizitare cu hidrant proiectat

Figura 1. Indicator hidrant de incendiu



LEGENDA:

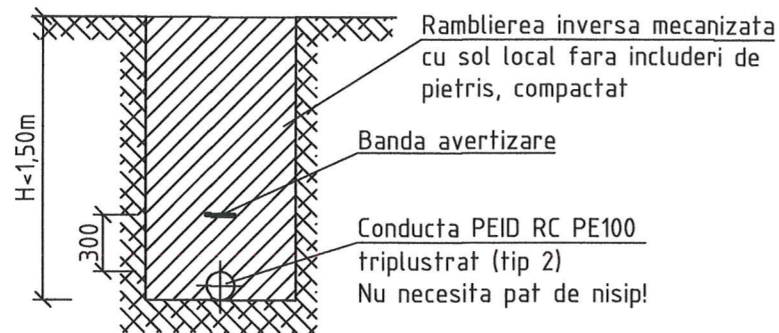
- HI - hidrant de incendiu
- 40 - numarul hidrantului
- 100 - diametrul interior al conductei
- ACI - retea inelara
- AC - capat retea ramificata

Cifrele linga sageti - distanta in m, de la indicator pina la hidrant, in directii corespunzatoare

- 1 - culoare albastra
- 2 - culoare rosie
- 3 - culoare alba

SECTIUNEA 1-1

Pozarea conductelor de distributie a apei in transeu cu pereti verticali, in sol uscat



Diametrul conductei, mm	Latimea transeului, mm
D250	700
D160	700

INDICATII GEOLOGICE

- sol tehnogen 24a
- sol vegetal 9a
- argila nisipoasa 33g
- nisip 27a

Verificator de proiecte 059
Briceag Oxana
Domeniile C.1
 Nr. de inregistrare a avizului _____
 Valabil de la 12.05.2021 pina la 12.05.2026

O. Briceag **09. 01. 2025**

Conform CP A.08.01-96 "Instrucțiuni de verificare a calitatii si de retentie a lucrarilor ascunse si/sau in faze determinante la constructii si instalatii aferente" dupa montarea sistemului de alimentare cu apa se va intocmi urmatoarele procese-verbale de verificare a calitatii lucrarilor:

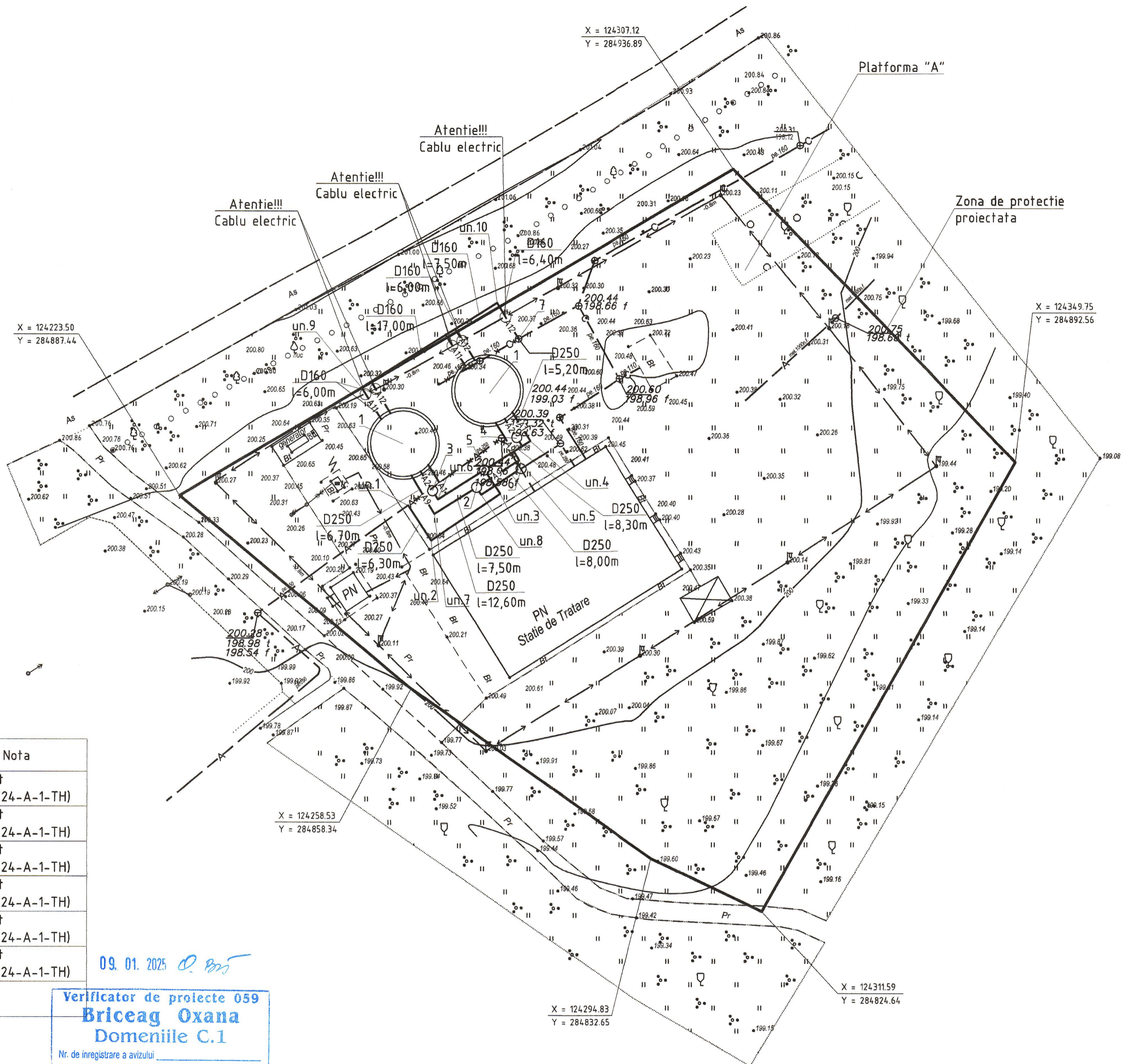
- in faze determinante:
 - proces-verbal privind montarea conductelor de apa;
 - proces-verbal privind sudarea conductelor de apa;
 - proces-verbal privind montarea caminelor de vizitare;
 - proces-verbal de testare hidraulica de incercare (la rezistenta) pana la astuparea transeelor;
 - proces-verbal de testare hidraulica (la etansietate) dupa astuparea transeelor;
- pentru lucrari ce devin ascunse:
 - proces-verbal privind pregatirea patului de fundatie sub conducte;
 - proces-verbal privind pozarea conductelor in transeu;
 - proces-verbal privind compactarea transeului;
 - proces-verbal privind montarea bandei de semnalizare si avertizare;
 - proces-verbal dupa dezinfectarea conductelor.



Sch.	Cant.	Coala	Nr.doc.	Semn.	Data	15/24-A-1-TH		
Construcția rezervoarelor pentru înmagazinarea apei tratate pe teritoriul stației de tratare din com. Balatina în scopul extinderii serviciilor publice locale de asigurare cu apă în raionul Glodeni						Etapa	Coala	Coli
						PE	2	
Sp. princ.		Rosca C.			12.24	Rezervor suprateran de apa V=350m ³		
Elaborat		Prilipcean I.		<i>[Signature]</i>	12.24	Date generale (inceput)		
						"NETWORK EXPERT" S.R.L.		

PLANUL DE AMPLASARE REZERVOARE (Sc 1:500)

Pozitia	Coordonata X	Coordonata Y
F-1	124268.33	284888.74
F/HI-2	124261.70	284888.22
F/HI-3	124274.39	284896.22
F-4	124269.49	284891.33
F-5	124275.05	284891.52
Rezer. 1	124257.25	284895.28
Rezer. 2	124269.94	284903.28
un.1	124258.06	284885.98
un.2	124261.49	284880.68
un.3	124271.92	284887.76
un.4	124276.47	284895.71
un.5	124274.74	284892.77
un.6	124262.52	284886.93
un.7	124261.99	284884.74
un.8	124269.02	284887.64
un.9	124250.94	284903.72
un.10	124271.39	284916.57



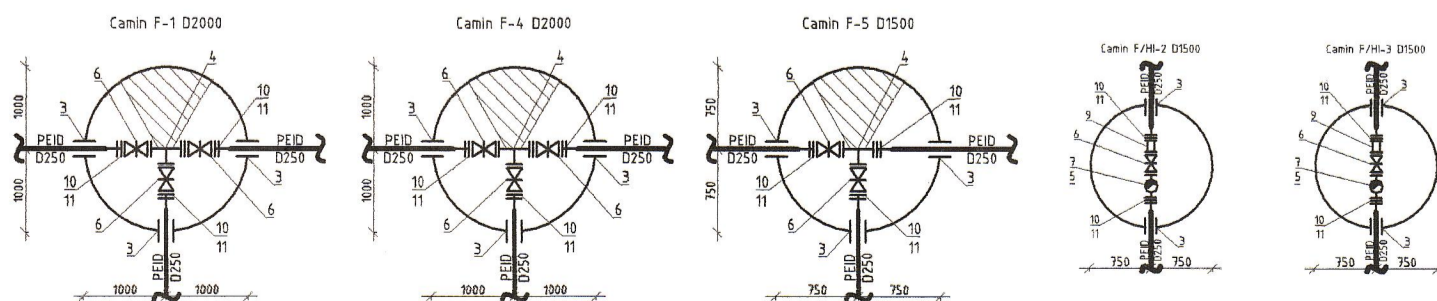
EXPLICATIA CONSTRUCTIILOR PLATFORMA "A" cota 0.000 = 200.500

	Denumirea	Nota
1	Rezervor suprateran de apa V=350m ³	Proiectat (vezi 15/24-A-1-TH)
2	Camin de vizitare (F-1)	Proiectat (vezi 15/24-A-1-TH)
3	Camin de vizitare (F/HI-2)	Proiectat (vezi 15/24-A-1-TH)
4	Camin de vizitare (F/HI-3)	Proiectat (vezi 15/24-A-1-TH)
5	Camin de vizitare (F-4)	Proiectat (vezi 15/24-A-1-TH)
6	Camin de vizitare (F-5)	Proiectat (vezi 15/24-A-1-TH)
7	Camin canalizare existent	Existent

09. 01. 2025

Verificator de proiecte 059
Briceag Oxana
Domeniile C.1

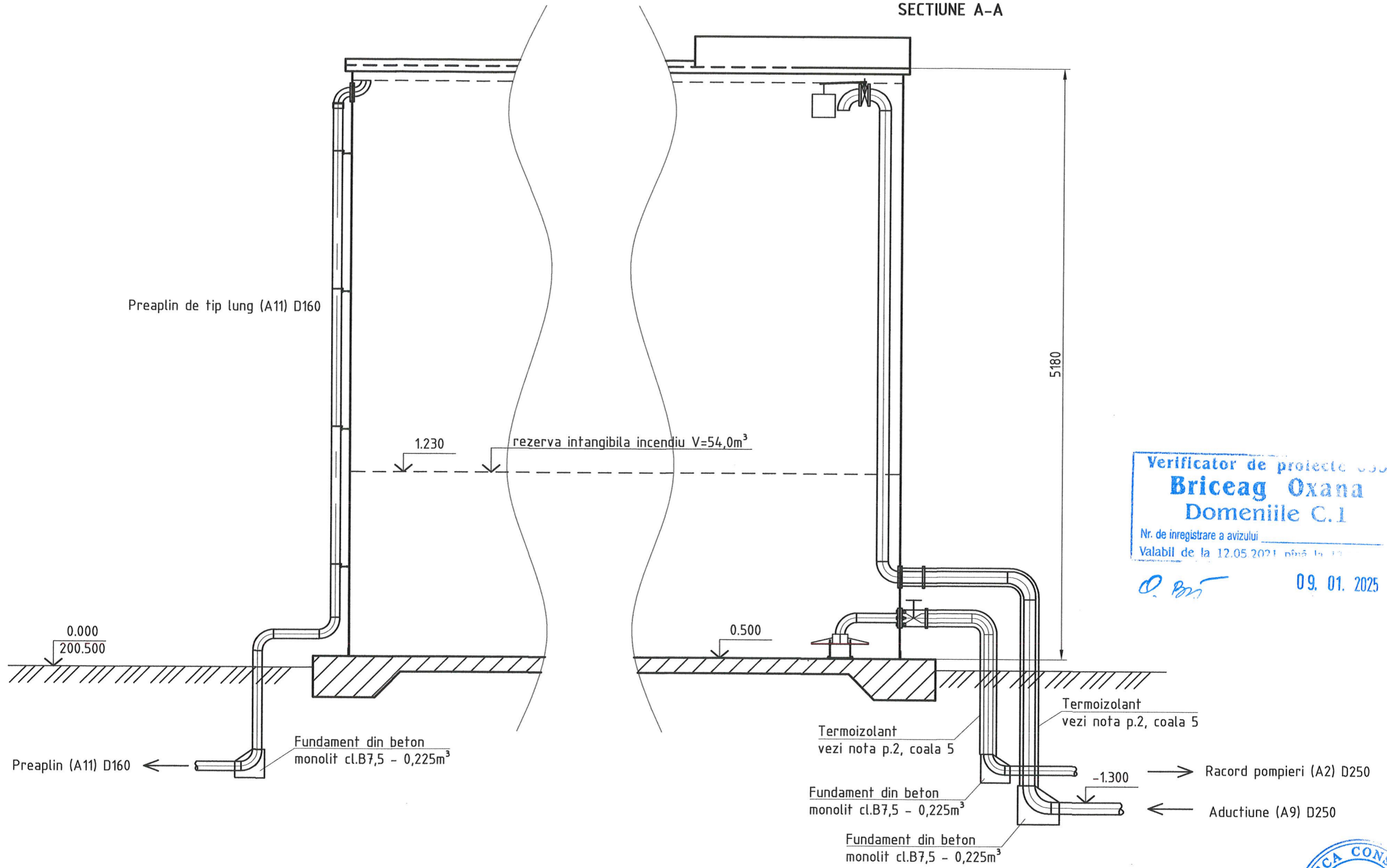
Nr. de inregistrare a avizului
Valabil de la 12.05.2021 pînă la 12.05.2026



Sch.	Cont.	Coala	Nr. de inregistrare	Data
15/24-A-1-TH				
Construcția rezervoarelor pentru înmagazinarea apei tratate pe teritoriul stației de tratare din com. Balatina în scopul extinderii serviciilor publice locale de asigurare cu apă în raionul Glodeni				
Rezervor suprateran de apa V=350m ³				
Sp. princ.	Rosca C.			12.24
Elaborat	Prilipcean I.			12.24
Planul de amplasare rezervoare (Sc 1:500)				"NETWORK EXPERT" S.R.L.

Coordonat
Semnatura si data
Nr. inventar

SECTIUNE A-A



Verificator de proiecte
Briceag Oxana
 Domeniile C.1
 Nr. de inregistrare a avizului
 Valabil de la 12.05.2021 până la
 09.01.2025



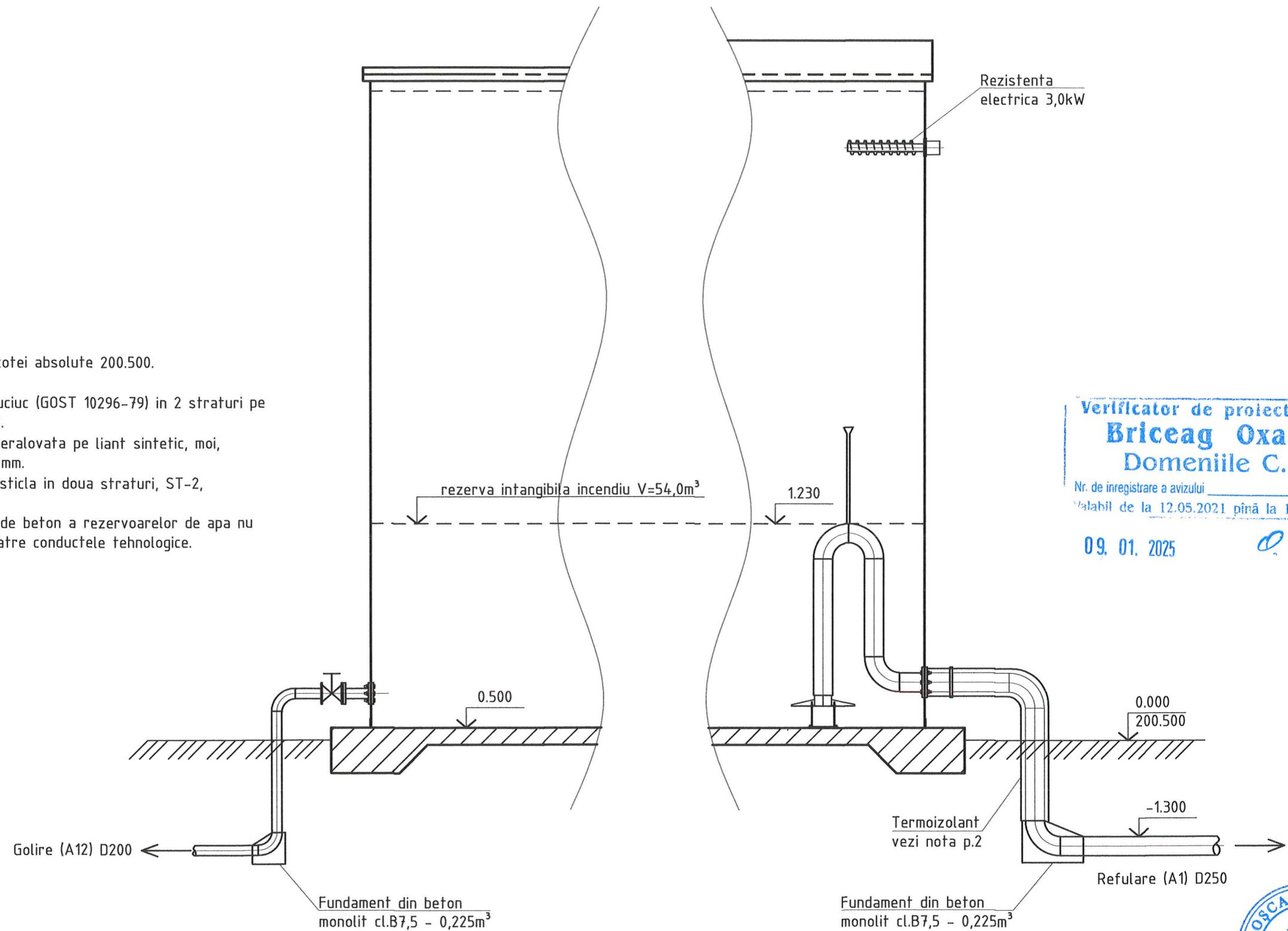
Nota:

1. Aceasta coala se va citi cu coala 4 si coala 6.

0.000
200.500

						15/24-A-1-TH			
						Construcia rezervoarelor pentru înmagazinarea apei tratate pe teritoriul statiei de tratare din com. Balatina în scopul extinderii serviciilor publice locale de asigurare cu apă în raionul Glodeni			
Sch.	Cant.	Coala	Nr.doc.	Semn.	Data	Rezervor suprateran de apa V=350m ³	Etapa	Coala	Coli
							PE	6	
Sp. princ.		Rosca C.			12.24				
Elaborat		Prilipcean			12.24				
						Sectiunea A-A	"NETWORK EXPERT" S.R.L.		

SECTIUNE B-B



Nota:

1. Cota relativa 0.000 corespunde cotei absolute 200.500.
2. Izolatia termica a conductelor:
 - a) Izolatie anticoroziva: izol de cauciuc (GOST 10296-79) in 2 straturi pe mastic de izol rece, MRB-H-P-2.
 - b) Strat termoizolant: placi de mineralovata pe liant sintetic, moi, GOST 9573-82, cu grosimea 40 mm.
 - c) Strat de acoperire: textolit de sticla in doua straturi, ST-2, TU-6-25-1311-70.
3. Perna de fundatie de sub placa de beton a rezervoarelor de apa nu trebuie sa fie intersectata de catre conductele tehnologice.

Verificator de proiecte 059
Briceag Oxana
 Domeniile C.1
 Nr. de inregistrare a avizului _____
 Valabil de la 12.05.2021 pînă la 12.05.2026

09. 01. 2025

O. Briceag

ROSCA CONSTANTA
 P-2024
 Nr. 1235
 4c (fm.)
 5a, b
 PROIECTANT

Nota:

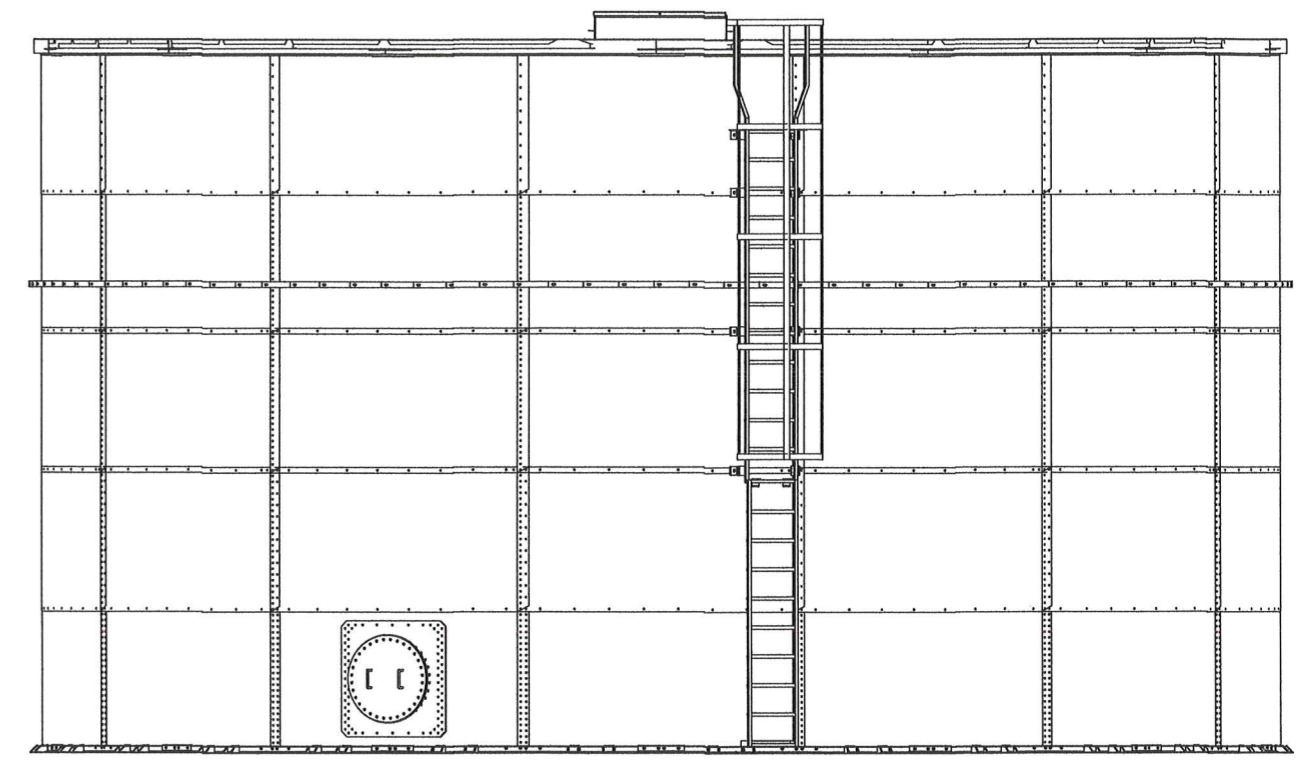
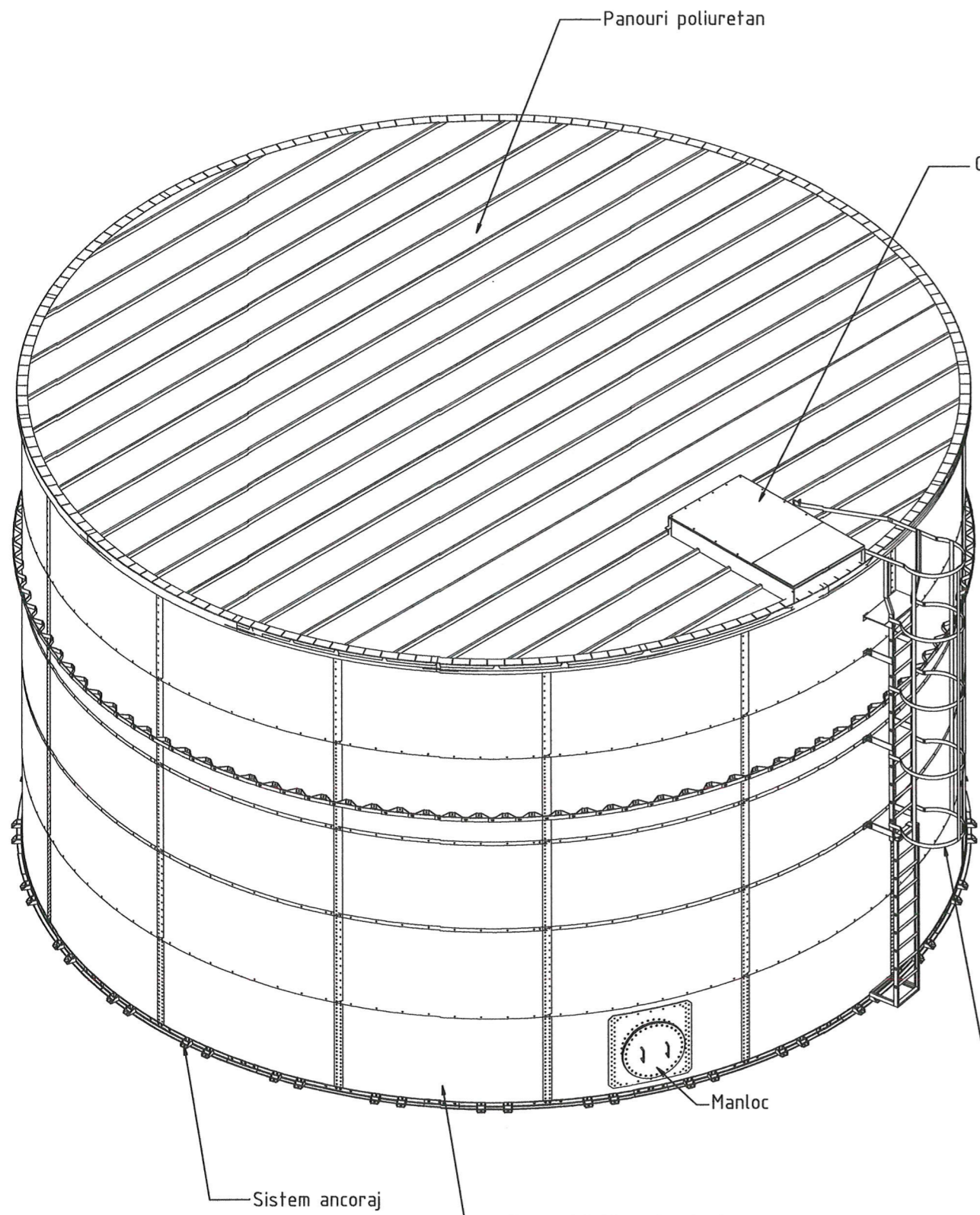
1. Aceasta coala se va citi cu coala 4 si coala 5.

0.000
 200.500

						15/24-A-1-TH			
						Construcia rezervoarelor pentru înmagazinarea apei tratate pe teritoriul statiei de tratare din com. Balatina în scopul extinderii serviciilor publice locale de asigurare cu apă în raionul Glodeni			
Sch.	Cant.	Coala	Nr.doc.	Semn.	Data	Rezervor suprateran de apa V=350m ³	Etapa	Coala	Coli
							PE	7	
Sp. princ.		Rosca C.			12.24	Sectiunea B-B	"NETWORK EXPERT" S.R.L.		
Elaborat		Prilipcean I.			12.24				

ARANJAMENT GENERAL AL REZERVORULUI SUPRATERAN DE APA

Verificator de proiecte 059
Briceag Oxana
 Domeniile C.1
 Nr. de inregistrare a avizului
 Valabil de la 12.05.2021 pînă la 12.05.2026
 09.11.2025



Panouri poliuretan

Chepeng superior acces robinet cu flotor

Acces scara aluminiu

Manloc

Sistem ancoraj

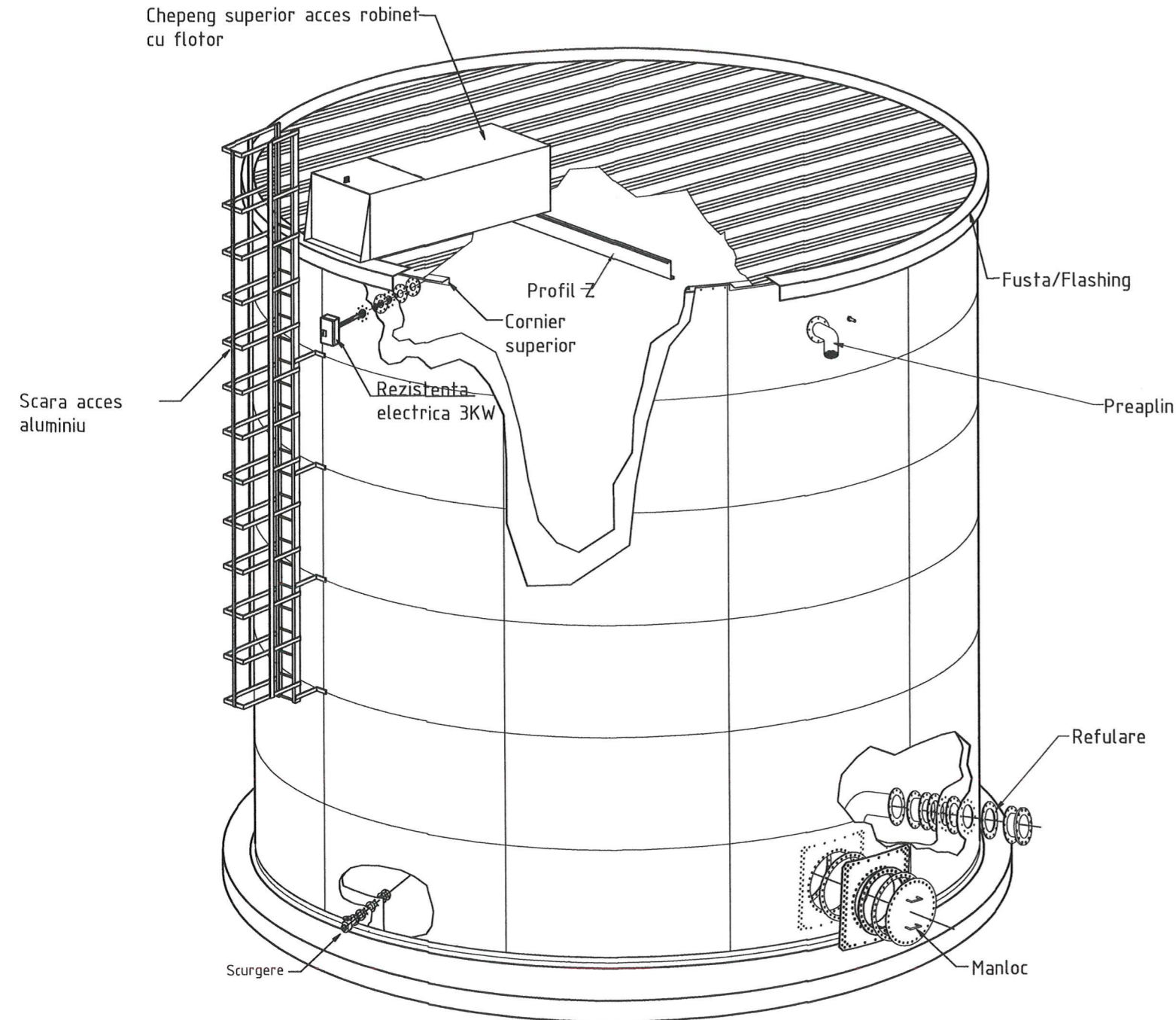
Panouri tabla galvanizata 1250x2500



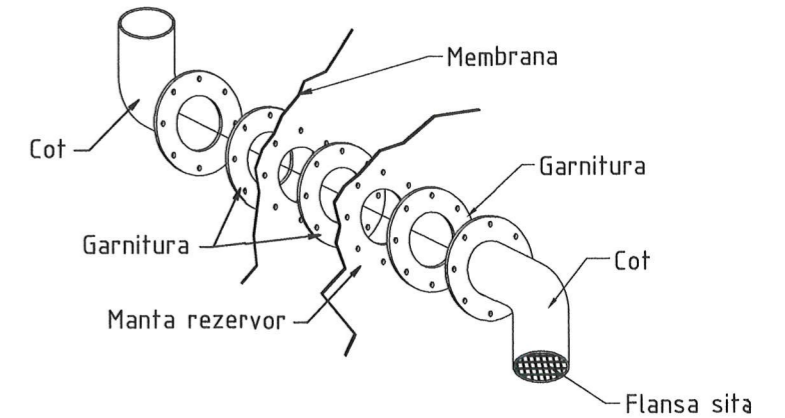
						15/24-A-1-TH					
						Construcția rezervoarelor pentru înmagazinarea apei tratate pe teritoriul stației de tratare din com. Balatina în scopul extinderii serviciilor publice locale de asigurare cu apă în raionul Glodeni					
Sch.	Cant.	Coala	Nr.doc.	Semn.	Data	Rezervor suprateran de apa V=350m ³			Etapa	Coala	Coli
									PE	8	
Sp. princ.		Rosca C.			12.24	Aranjament general al rezervorului suprateran de apa			"NETWORK EXPERT" S.R.L.		
Elaborat		Prilipcean I.			12.24						

ANSAMBLU RACORDURI AL REZERVORULUI SUPRATERAN DE APA

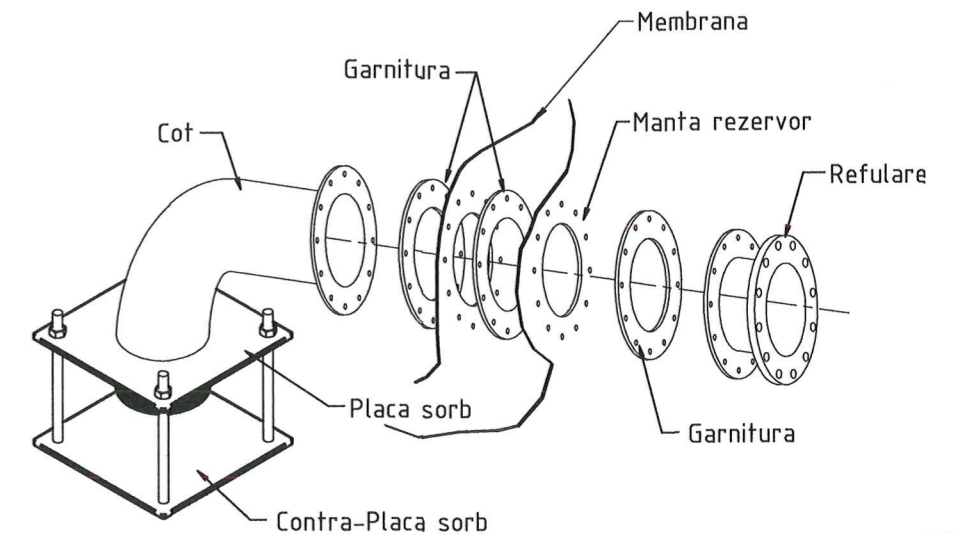
Verificator de proiecte 059
Briceag Oxana
 Domeniile C.1
 Nr. de inregistrare a avizului _____
 Valabil de la 12.05.2021 pînă la 12.05.2026



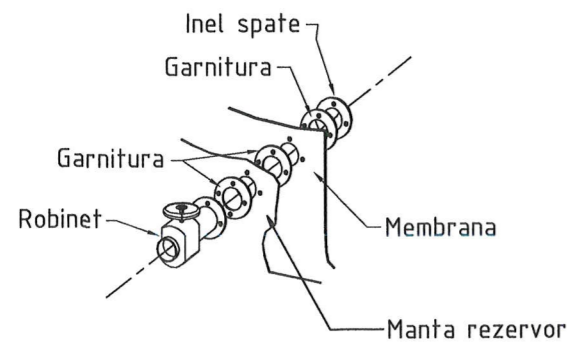
ANSAMBLU PREAPLIN



RACORD REFULARE



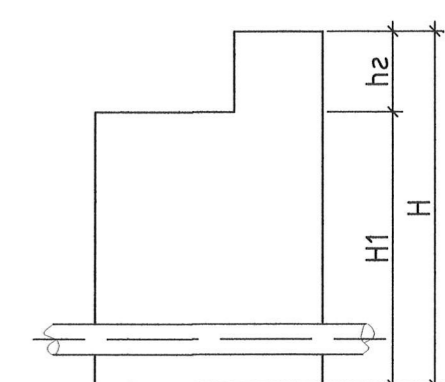
ANSAMBLU SCURGERE



						15/24-A-1-TH				
						Construcia rezervoarelor pentru înmagazinarea apei tratate pe teritoriul statiei de tratare din com. Balatina în scopul extinderii serviciilor publice locale de asigurare cu apă în raionul Glodeni				
Sch.	Cant.	Coala	Nr.doc.	Semn.	Data	Rezervor supraterean de apa V=350m ³		Etapa	Coala	Coli
								PE	9	
Sp. princ.		Rosca C.			12.24	Ansamblu racorduri al rezervorului supraterean de apa		"NETWORK EXPERT" S.R.L.		
Elaborat		Prilipcean I.			12.24					

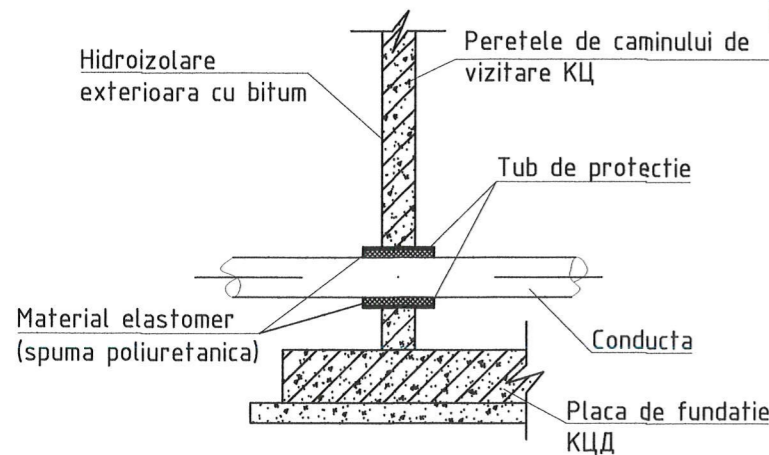
Nr. caminului conform planului	Marca caminelor privind conditiile de teren	Diametrul conductelor mm		Diametrul caminelor Dc, mm	Adincimea totala a caminelor, H1 mm	Inaltimea partilor de lucru H, mm	Nr. schemelor de constructie-asamblare	Inaltimea gurei de acces, Hg mm	Volumul beton M100 pentru masiv ancoraj, mm ³	Consumul materialelor															Capac	Scara	Pereu, m ²	Hidroizolare interioara, m ²	Hidroizolare exteriora, m ²	Consumul de metale pentru consolidarea caminului, kg						
		Dmax	Dmin							Fundatie			Partea de lucru						Placa de acoperire			Gura de acces														
										Ansamblarea elementelor din beton armat Seria 3.900-3 Editia 7																										
										KЦД-10	KЦД-15	KЦД-20	KЦ-10-6	KЦ-10-9	KЦ-10-9a	KЦ-15-6	KЦ-15-6a	KЦ-15-9	KЦ-15-9a	KЦ-20-6	KЦ-20-6a	KЦ-20-9	KЦ-20-9a	KЦП1-10-1							KЦП1-15-1	KЦП2-15-1	KЦП1-20-1	KЦП2-20-1	KЦО-1	KЦ-7-3
F-1	A-2	250	250	2000	2150	1500	CM-4	650			1							1	1				1			3	1		B125	C-7	5,0	+	+	21,12		
F/HI-2	A-2	200	200	1500	2150	1500	CM-2	650			1				1	1									1			3	1		B125	C-2	5,0	+	+	20,80
F/HI-3	A-2	200	200	1500	2150	1500	CM-2	650			1				1	1								1			3	1		B125	C-2	5,0	+	+	20,80	
F-4	A-2	250	250	2000	2150	1500	CM-4	650	0,16			1									1	1					3	1		B125	C-2	5,0	+	+	21,12	
F-5	A-2	250	250	1500	2150	1500	CM-2	650	0,16		1													1			3	1		B125	C-2	5,0	+	+	20,80	

Volumul betonului marca M100, m ³	Elemente din beton armat Seria 3.900-3 Editia 7																			TOTAL		
	KЦД-10	KЦД-15	KЦД-20	KЦ-10-6	KЦ-10-9	KЦ-10-9a	KЦ-15-6	KЦ-15-6a	KЦ-15-9	KЦ-15-9a	KЦ-20-6	KЦ-20-6a	KЦ-20-9	KЦ-20-9a	KЦП1-10-1	KЦП1-15-1	KЦП2-15-1	KЦП1-20-1	KЦП2-20-1		KЦО-1	KЦ-7-3
Cantitatea		3	2					3	3			2	2			1	2	2		15	5	
bucata	0,18	0,38	0,59	0,16	0,24	0,24	0,265	0,265	0,40	0,40	0,39	0,39	0,59	0,59	0,10	0,27	0,27	0,51	0,51	0,02	0,05	
total		1,14	1,18					0,795	1,20			0,78	0,78			0,27	0,54	1,02		0,30	0,25	8,255



Volumul total de beton pentru rigola	-
Volumul total beton M100 pentru masiv ancoraj	0,32 m ³
Consumul de metale pentru consolidarea caminelor	104,64 kg

Figura 1. Trecerea conductelor din PEID prin peretii caminelului de vizitare



Verificator de proiecte 059
Briceag Oxana
 Domeniile C.1
 Nr. de inregistrare a avizului
 Valabil de la 12.05.2021 pînă la 12.05.2026

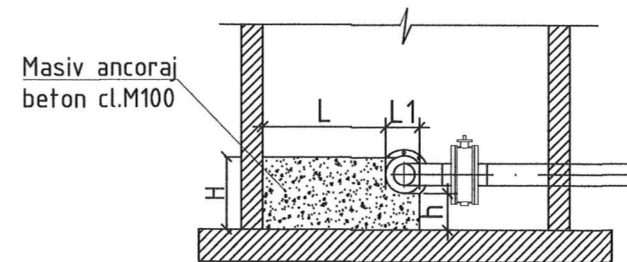
09. 01. 2025

O. Briceag

Nota:

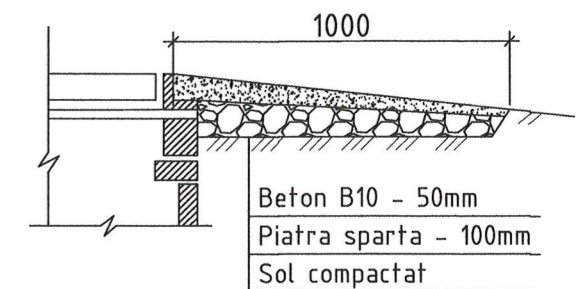
- hidroizolarea interioara cu penetron in 2 straturi;
- hidroizolarea exteriora cu bitum.

Figura 2. Masiv de ancoraj in caminul de vizitare



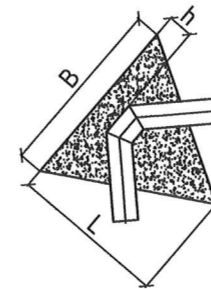
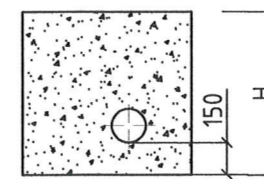
Nota:
 Dimensiunile masivului de ancoraj in caminul de vizitare, conform TP 901-09-11.84

Figura 3. Pereu



Sch.	Cant.	Coala	Nr.doc.	Semn.	Data	15/24-A-1-TH		
Construcia rezervoarelor pentru înmagazinarea apei tratate pe teritoriul statiei de tratare din com. Balatina în scopul extinderii serviciilor publice locale de asigurare cu apă în raionul Glodeni						Etapa	Coala	Coli
Rezervor suprateran de apa V=350m ³						PE	10	
Tabelul caminelor de vizitare						"NETWORK EXPERT" S.R.L.		
Sp. princ.		Rosca C.			12.24			
Elaborat		Prilipcean I.			12.24			

ROSCA CONSTANTA
 P-2024
 Nr. 1255
 4c.j(fin.)
 5a.b



Verificator de proiecte 059
Briceag Oxana
 Domeniile C.1
 Nr. de inregistrare a avizului _____
 Valabil de la 12.05.2021 pînă la 12.05.2026

O. Briceag

09. 01. 2025

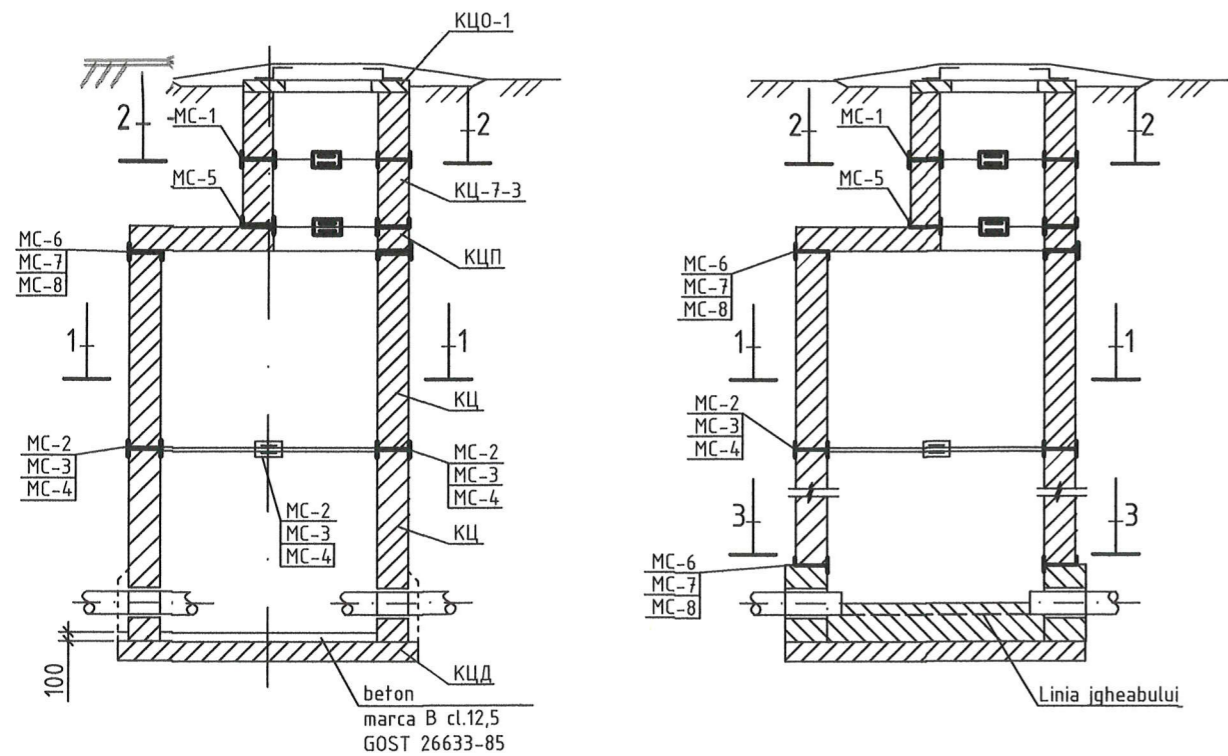
Figura 1 Sprijin pentru coturi de 90°

Nr.ung.	Cot, °	d, mm	L, m	B, m	b, m	H, m	Volumul betonului B20, m ³	Tipul solutiei	
								uscat	umed
1	90	250	1,00	0,90		0,50	0,225	+	-
2	90	250	1,00	0,90		0,50	0,225	+	-
3	90	250	1,00	0,90		0,50	0,225	+	-
4	90	250	1,00	0,90		0,50	0,225	+	-
5	90	250	1,00	0,90		0,50	0,225	+	-
6	90	250	1,00	0,90		0,50	0,225	+	-
7	90	250	1,00	0,90		0,50	0,225	+	-
8	90	250	1,00	0,90		0,50	0,225	+	-
9	90	160	1,00	0,90		0,50	0,225	+	-
10	90	160	1,00	0,90		0,50	0,225	+	-
Total							2,25		

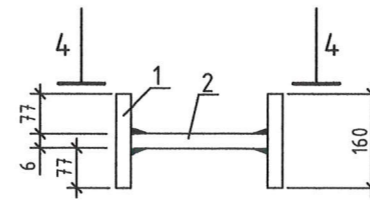
ROȘCA CONȘTIINȚĂ
 P-2024
 Nr.1235
 4c,j(lin.)
 5a,b
 PROIECTANT

						15/24-A-1-TH			
Construcția rezervoarelor pentru înmagazinarea apei tratate pe teritoriul stației de tratare din com. Balatina în scopul extinderii serviciilor publice locale de asigurare cu apă în raionul Glodeni							Etapa	Coala	Coli
Sch.	Cant.	Coala	Nr.doc.	Semn.	Data	Rezervor suprațeran de apă V=350m ³	PE	11	
Sp. princ.		Rosca C.			12.24				
Elaborat		Prilipcean I.		<i>Prilipcean I.</i>	12.24				
						Tabelul marimilor sprijinelor pentru coturi	"NETWORK EXPERT" S.R.L.		

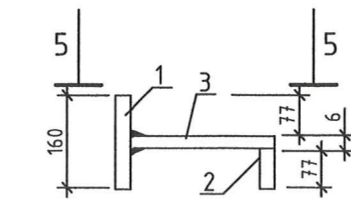
SCHE
MA DE MONTARE A ELEMENTELOR DE IMBINARE MC IN CAMINELE DE VIZITARE DIN
ELEMENTE PREFABRICATE DIN BETON ARMAT



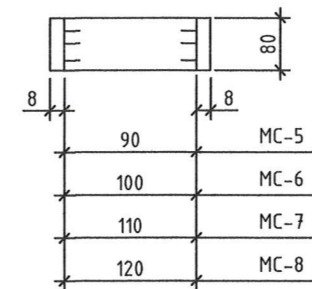
MC-1, MC-2, MC-3, MC-4



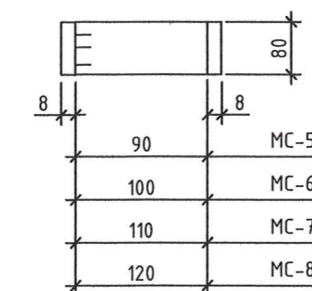
MC-5, MC-6, MC-7, MC-8



4-4

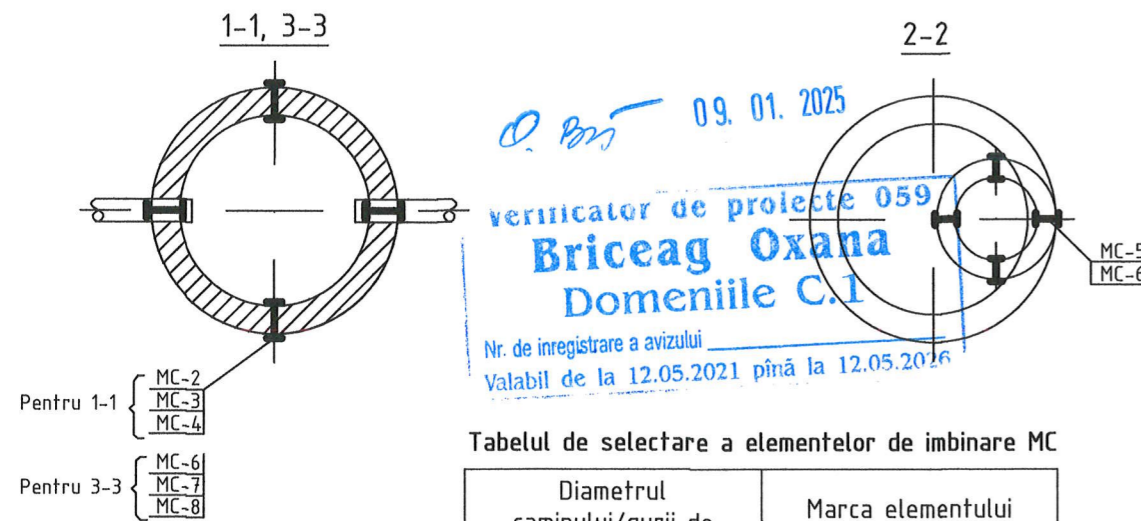


5-5



SPECIFICATIE

Marca	Nr. poz.	Profil	Lungimea, mm	Cant.	Masa, kg		
					1 poz	total poz.	Total
MC-1	1	-80x8	160	2	0,80	1,60	1,94
	2	-80x8	90	1	0,34	0,34	
MC-2	1	-80x8	160	2	0,80	1,60	1,98
	2	-80x8	100	1	0,38	0,38	
MC-3	1	-80x8	160	2	0,80	1,60	2,01
	2	-80x8	110	1	0,41	0,41	
MC-4	1	-80x8	160	2	0,80	1,60	2,05
	2	-80x8	120	1	0,45	0,45	
MC-5	1	-80x8	160	1	0,80	0,80	1,56
	2	-80x8	84	1	0,42	0,42	
	3	-80x6	90	1	0,34	0,34	
MC-6	1	-80x8	160	1	0,80	0,80	1,60
	2	-80x8	84	1	0,42	0,42	
	3	-80x6	100	1	0,38	0,38	
MC-7	1	-80x8	160	1	0,80	0,80	1,63
	2	-80x8	84	1	0,42	0,42	
	3	-80x6	110	1	0,41	0,41	
MC-8	1	-80x8	160	1	0,80	0,80	1,67
	2	-80x8	84	1	0,42	0,42	
	3	-80x6	120	1	0,45	0,45	



Tabelul de selectare a elementelor de imbinare MC

Diametrul caminului/gurii de acces, mm	Marca elementului de imbinare
700	MC-1; MC-5
1000	MC-2; MC-6
1500	MC-3; MC-7
2000	MC-4; MC-8

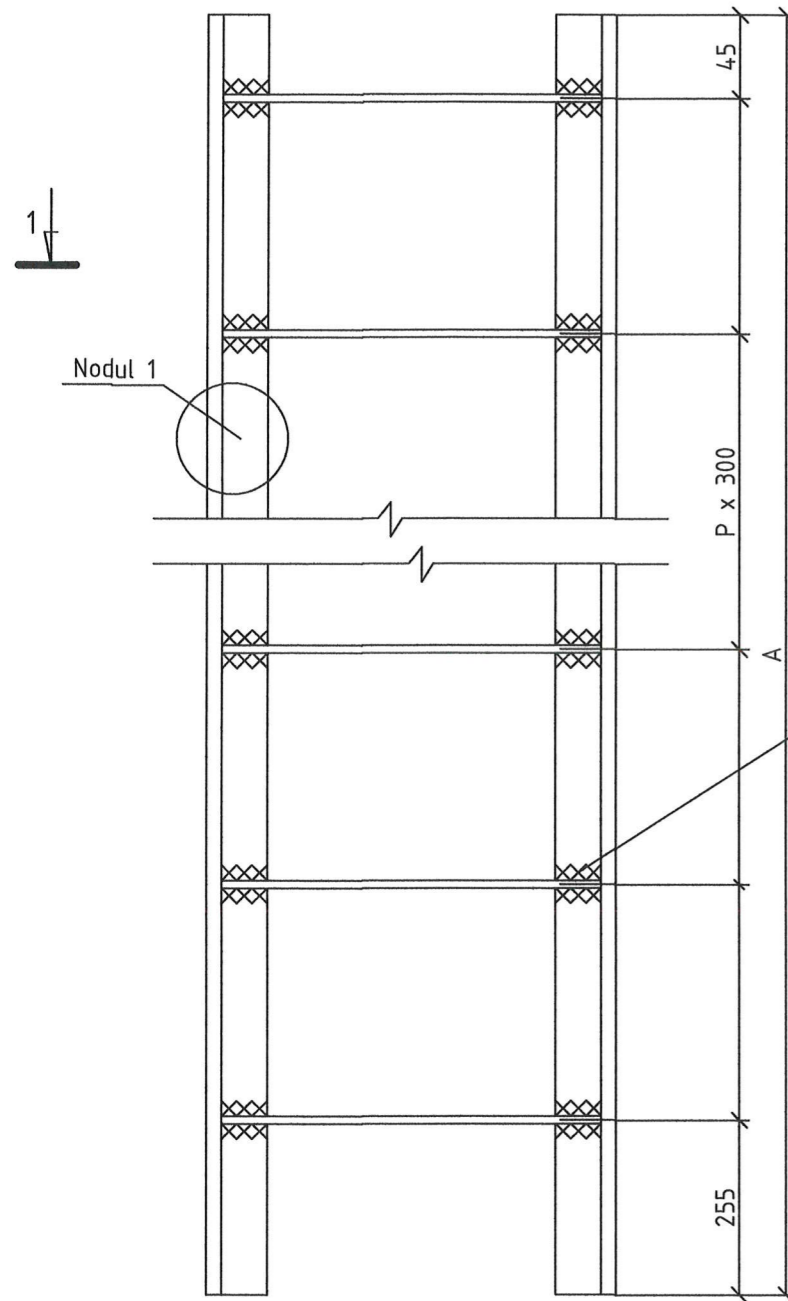
Nota:

1. Prezenta coala este elaborata conform prevederilor proiectelor tip 902-09-22.84 A-VIII.88 si 901-09-11.84 A-VI.88.
2. In rosturile intre elementele prefabricate din beton armat se monteaza uniform elementele de imbinare MC din otel de marca B art.3 cl.2 conform GOST 380-88**.
3. Inainte de montare, elementele de imbinare MC de acoperit in doua straturi cu vopsea XB-124 pe grund XC-010.
4. Metoda de sudura - cu electrozi 342-A, h=6mm.

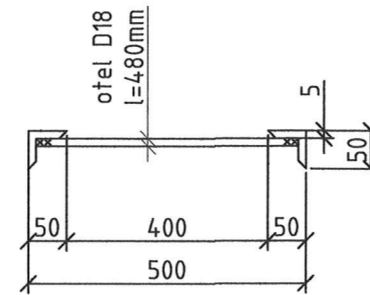
Sch.	Cant.	Coala	Nr.doc.	Semn.	Data	15/24-A-1-TH		
Constructia rezervoarelor pentru inmagazinarea apei tratate pe teritoriul statiei de tratare din com. Balatina in scopul extinderii serviciilor publice locale de asigurare cu apa in raionul Glodeni						Etapa	Coala	Coli
						PE	12	
Sp. princ.		Rosca C.			12.24	Rezervor suprateran de apa V=350m ³		
Elaborat		Prilipcean I.			12.24	Schema de montare a elementelor de imbinare MC		
						"NETWORK EXPERT" S.R.L.		



SCHEMA DE ASAMBLARE A SCARILOR

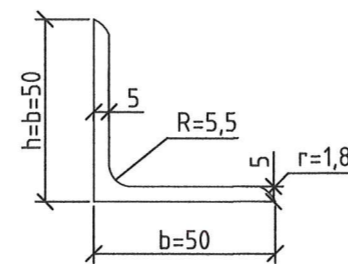


SECTIUNEA 1-1



ГОСТ 5264-80-Н1-Δ5]

Nodul 1
Cornier 50x50x5



Verificator de proiecte 059
Briceag Oxana
Domeniile C.1
Nr. de inregistrare a avizului _____
Valabil de la 12.05.2021 pînă la 12.05.2025

09.01.2025

SPECIFICATIE

Semnificatia	Marca	Dimensiuni, mm		Masa, kg
		A	P	
901-09-11.84 -КЖИ. С1-00	C-1	1200	4	13,84
-01	C-2	1500	5	17,08
-02	C-3	1800	6	20,30
-03	C-4	2250	7	23,68
-05	C-6	2100	7	23,52
-06	C-7	2700	9	30,00
-07	C-8	4200	14	46,06
-08	C-9	4500	15	49,36



Nota:

- De aplicat un strat de grund dupa care de vopsit scarile cu vopsea pe baza de ulei de 2 ori

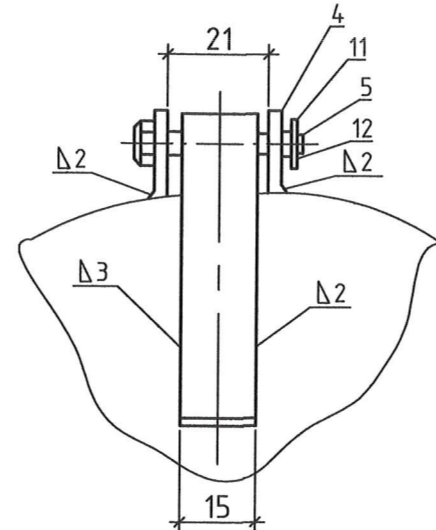
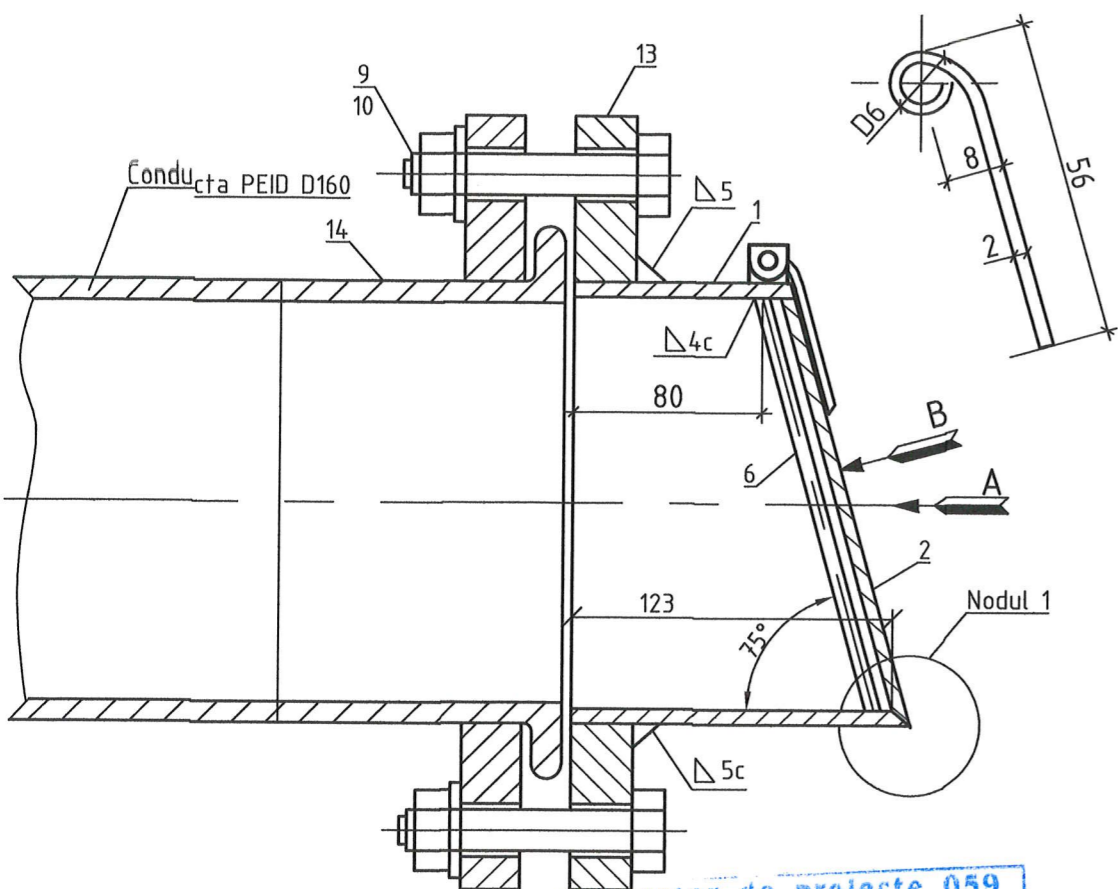
Sch.	Cant.	Coala	Nr.doc.	Semn.	Data	15/24-A-1-TH		
Construcia rezervoarelor pentru înmagazinarea apei tratate pe teritoriul statiei de tratare din com. Balatina în scopul extinderii serviciilor publice locale de asigurare cu apă în raionul Glodeni						Etapa	Coala	Coli
Rezervor suprateran de apa V=350m ³						PE	13	
Sp. princ. Rosca C. 12.24								
Elaborat Prilipcean I. 12.24								
Schema de asamblare a scarilor						"NETWORK EXPERT" S.R.L.		

SECTIUNEA 1-1

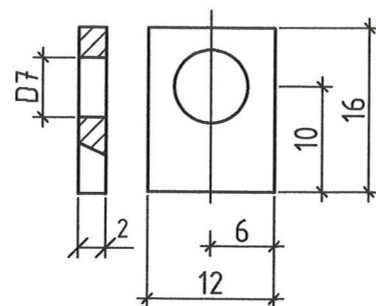
Detaliu poz.3

Nodul 2

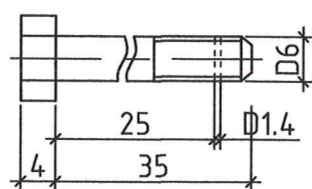
SPECIFICATIE



Detaliu poz.4



Detaliu poz.5



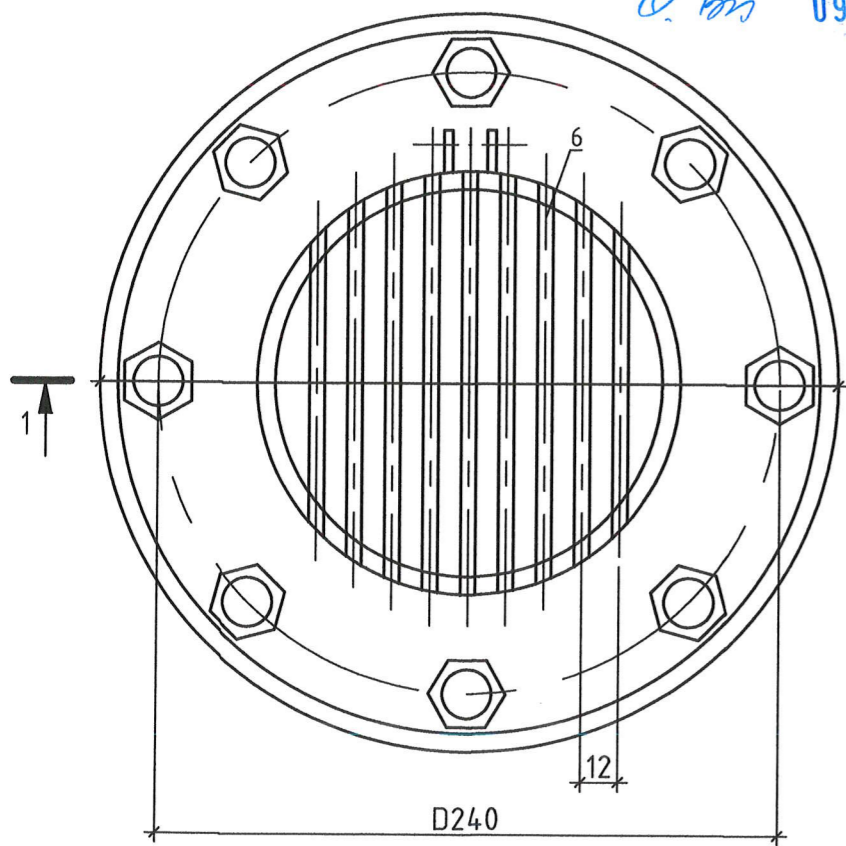
Pozitia	Denumirea si caracteristica tehnica a utilajului si materialelor	Tipul, marca utilajului. Notatia documentului si numarul	UM	Cant	Masa kg	Nota
1	ГОСТ 10704-91	Conducta otel D168x3,5mm	m.l.	0,20		
2	SM EN 10341:2018	Capac, $\delta=8\text{mm}$	buc.	1		
3	SM EN 10341:2018	Scoaba	buc.	1		
4	SM EN 10341:2018	Ureche	buc.	2		
5	SM EN ISO 4014:2015	Surub M6x3,5	buc.	1		
6	SM SR ISO 10080:2014	Armatura D55	buc.	14		
7	SM EN 681	Garnitura de etansare $\delta=3\text{mm}$	buc.	1		
8	SM EN ISO 4014:2015	Surub M20x100	buc.	8		
9	SM SR EN 1515	Piulita M20	buc.	8		
10	SM EN ISO 7089:2015	Saiba M20	buc.	8		
11	SM EN ISO 7089:2015	Saiba M6	buc.	1		
12	SM EN ISO 1234:2016	Splint 1,2x10	buc.	1		
13	SM EN 1092-1	Flansa sudabila otel P=0,6MPa DN150	buc.	1		
14		Capat flansa PEID PE100 RC D160	buc.	1		
15		Flansa libera din otel zincat D160	buc.	1		

VEDERE "A" Nr. de inregistrare a avizului

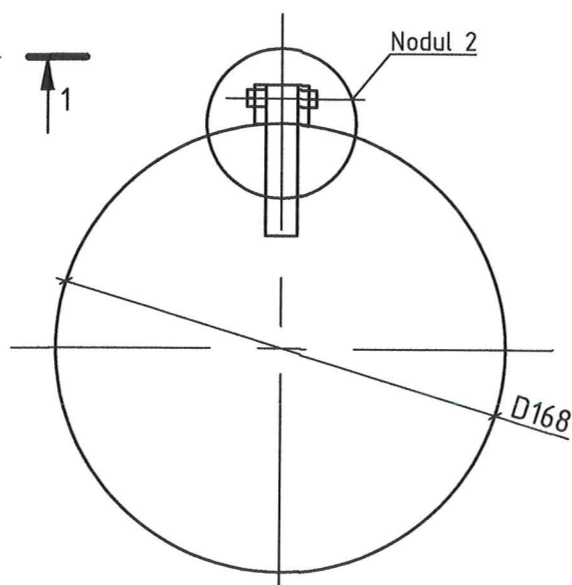
validabil de la 12.05.2021 pînă la 12.05.2025

09.01.2025

verificator de proiecte 059
Briceag Oxana
Domeniile C.1



VEDERE "B"

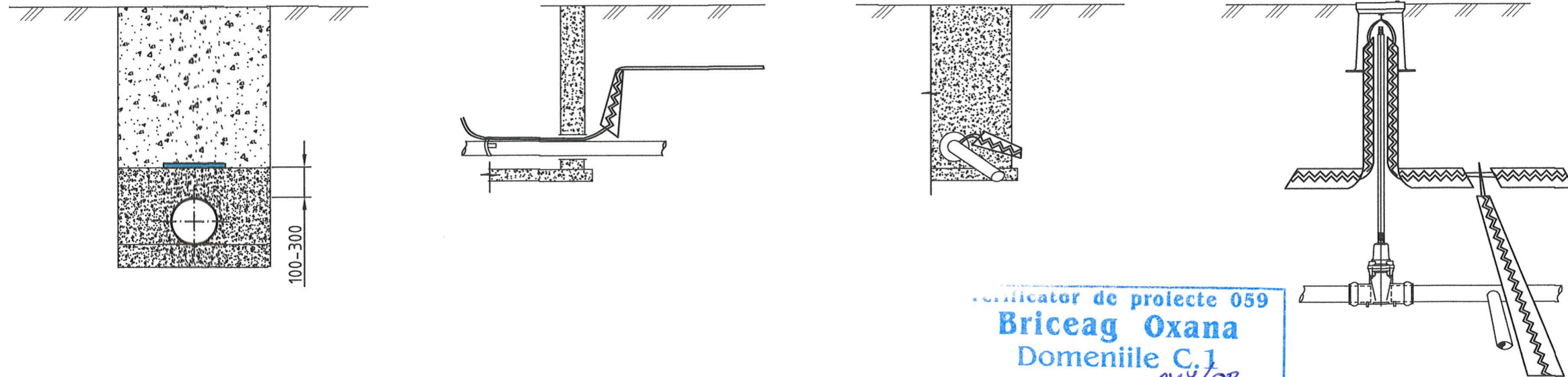


1. Supapa de sens este proiectata conform proiectului tip 901-5-35.85.
2. Supapa de sens se deschide sub presiunea apei de 0,1 m.
3. Urechea, poz.4 se se sudeze pe Conducta poz.1 in complet cu capacul poz.2.
4. Sudura sa se efectueze cu electrod tip 3-42 conform ГОСТ 9467-75*.
5. Supapa de sens, dupa montare, va fi curatata si supuse izolarii anticorozive cu vopsea. Vopseaua anticoroziva trebuie sa contina grund epoxidic bogat in zinc, vopsea epoxidica si vopsea poliuretanică acrilica. Tehnologia si procesul de acoperire a acestei vopsele trebuie sa fie certificata in Republica Moldova. Performanta anticoroziva trebuie sa respecte mediul C4, C5 al ISO12944. Durata de viata efectiva trebuie sa fie de peste 10 ani. Adincimea de coroziune nu trebuie sa fie mai mare de 0,5 mm in 10 ani.



Sch.	Cant.	Coala	Nr.doc.	Semn.	Data	15/24-A-1-TH		
Construcia rezervoarelor pentru înmagazinarea apei tratate pe teritoriul statiei de tratare din com. Balatina în scopul extinderii serviciilor publice locale de asigurare cu apă în raionul Glodeni						Etapa	Coala	Coli
Rezervor supraateran de apa V=350m ³						PE	14	
Supapa de sens DN160						"NETWORK EXPERT" S.R.L.		
Sp. princ.		Rosca C.			12.24			
Elaborat		Prilipcean I.			12.24			

DETALIU DE MONTAJ - BANDA DE SEMNALIZARE SI AVERTIZARE A CONDUCTELOR

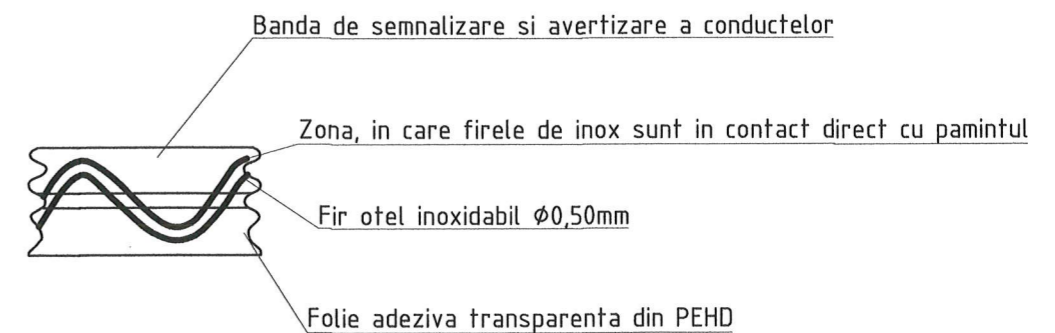


Certificator de proiecte 059
Briceag Oxana
 Domeniile C.1
 de inregistrare a avizului *244/08*
 din 12.05.2021 până la 12.05.2026
 09.01.2025 *O. Briceag*

Specificatie tehnica pentru banda de semnalizare si avertizare a conductelor (Extras din Conditii Tehnice Generale)

Banda de semnalizare si avertizare a conductelor se prevede de culoare maro (rețele de canalizare) sau de culoare albastra (rețele de distributie a apei), din PVC sau PEHD de latimea 150mm cu sistem de detectare din fire metalice rezistente la corozione si inscriptionate cu textul "ATENTIE! CONDUCTA CANALIZARE" sau "ATENTIE! CONDUCTA APA POTABILA" in intervalul de 700mm.

Banda de semnalizare si avertizare a conductelor se va monta cu 100-300mm deasupra conductei si sa asigure continuitate in zona vanelor si a fittingurilor.



						15/24-A-1-TH				
						Construcia rezervoarelor pentru înmagazinarea apei tratate pe teritoriul statiei de tratare din com. Balatina în scopul extinderii serviciilor publice locale de asigurare cu apă în raionul Glodeni				
Sch.	Cant.	Coala	Nr.doc.	Semn.	Data	Rezervor suprateran de apa V=350m ³		Etapa	Coala	Coli
					12.24			PE	15	
Sp. princ.		Rosca C.			12.24					
Elaborat		Prilipcean			12.24	Detaliu montaj - banda de semnalizare si avertizare a conductelor		"NETWORK EXPERT" S.R.L.		

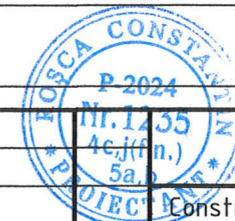
Pozitia	Denumirea si marea si caracteristica tehnica a utilajului si materialelor. Uzina producatoare (pentru utilajul de import tara, firma)	Tipul, marca utilajului. Notatia documentului si numarul	Unitatea de masura	Cant.	Ma sa kg
1	Rezervor supraateran V=350m ³ , inclusiv: - rezervor cu membr din panouri metalice termoizolate ana din EPDM inclusiv Ventilare. = kit termozolare conducte, cu fir electric (A1,A2,A9). Ventilare rezervoare.		buc.	2	
2	Beton monolit B7,5		m ³	1,125	
3	Tub de protectie PVC SN8 DN400 L=200mm	vezi Figura 1, coala 9	buc.	13	
4	Teu cu flanse fonta ductila PN10 D250/250		buc.	3	
5	Teu cu flanse fonta ductila PN10 D250/100		buc.	2	
6	Vana sertar cauciucat PN10 D250		buc.	10	
7	Hidrant subteran de incendiu H=1,00m DN100		buc.	2	
8	Indicator hidrant de incendiu	vezi Figura 1, coala 2	buc.	2	
9	Compensator de montaj PN10 DN250 L1=200 (±40)		buc.	10	
10	Capat flansa PEID RC PE100 D250		buc.	13	
11	Flansa libera din otel zincat D250		buc.	13	
12	Teava patrata otel 180x180x4mm H=600mm Suport sub armaturi in caminele de vizitare	vezi p.10 Date generale	kg	130,80	
13	Teu egal electrosudabil PEID RC PE100 D250/250		buc.	3	
14	Teu egal electrosudabil PEID RC PE100 D160/160		buc.	3	
15	Cot 90° PEID RC PE100 D250		buc.	8	
16	Cot 90° PEID RC PE100 D160		buc.	2	
17	Camin vizitare din beton armat D2000	ТП 901-09-11.84	buc.	2	
18	Camin vizitare din beton armat D1500	ТП 901-09-11.84	buc.	3	
19	Hidroizolarea exterioara a caminelor de vizitare din beton cu bituum		buc.	5	
20	Hidroizolarea interioara a caminelor de vizitare din beton cu penetron in 2 straturi		buc.	5	
15/24-A-1-TH.SU					
Construcția rezervoarelor pentru înmagazinarea apei tratate pe teritoriul stației de tratare din com. Balatina în scopul extinderii serviciilor publice locale de asigurare cu apă în raionul Glodeni					
Sch.	Cant.	Coala	Nr.doc.	Semn.	Data
Sp. princ.	Rosca C.				12.24
Elaborat	Prilipcean I.				12.24
Rezervor supraateran de apa V=350m ³			Etapa	Coala	Coli
			PE	1	2
Specificatia utilajului si a materialelor			"NETWORK EXPERT" S.R.L.		

Pozitia	Denumirea si caracteristica tehnica a utilajului si materialelor. Uzina producatoare (pentru utilajul de import tara, firma)	Tipul, marca utilajului. Notatia documentului si numarul	Unitatea de masura	Cant.	Ma sa kg
21	Capac compozit pas liber 600 rama 887 B125	SM EN 124-5:2016	buc.	5	
22	Pereu pentru capace din compozit B125	vezi Figura 3, coala 9	m ²	25,0	
23	Supapa de sens DN160	vezi coala 13	buc.	1	
24	Conducta PEID PE100 RC SDR17 PN10 D250 triplustrat (tip 2)	A9	m.l.	37,0	
25	Conducta PEID PE100 RC SDR17 PN10 D250 triplustrat (tip 2)	A1	m.l.	27,0	
26	Conducta PEID PE100 RC SDR17 PN10 D250 triplustrat (tip 2)	A2	m.l.	10,0	
27	Conducta PEID PE100 RC SDR17 PN10 D160 triplustrat (tip 2)	A11	m.l.	12,0	
28	Conducta PEID PE100 RC SDR17 PN10 D160 triplustrat (tip 2)	A12	m.l.	36,0	
29	Banda de semnalizare si avertizare a conductelor de apa cu fir otel inoxidabil Ø0,50mm	vezi coala 14	m.l.	122,0	
30	Incercarile hidraulice (A9, A1, A2, A11, A12)	vezi p.6 Date generale	m.l.	122,0	
31	Spalarea si dezinfectarea retelelor		m.l.	122,0	
31	Excavarea solului mecanizat cu excavator cu volumul cupei 0,29-0,31m ³		m.l.	122,0	
33	Pozarea conductelor in transeu in sol uscat b=700mm	vezi Sectiunea 1-1	m.l.	122,0	
34	Ridicarea topografica de control inainte de astuparea finala a transeelor	conform NCM A.06.02:2015	m.l.	122,0	
35	Incercarile hidraulice (rezervor)	vezi p.4 Date generale	buc.	2	
36	Intersectii		buc.	5	
37	Modul statia de tratare a apei cu capacitatea Q=50 m.c., doar utilajul. Conform solicitarii beneficiarului si a ofertei		set	1	
15/24-A-1-TH.SU					
Construcția rezervoarelor pentru înmagazinarea apei tratate pe teritoriul stației de tratare din com. Balatina în scopul extinderii serviciilor publice locale de asigurare cu apă în raionul Glodeni					
Sch.	Cant.	Coala	Nr.doc.	Semn.	Data
Sp. princ.	Rosca C.				12.24
Elaborat	Prilipcean I.				12.24
Rezervor supraateran de apa V=350m ³			Etapa	Coala	Coli
			PE	2	2
Specificatia utilajului si a materialelor			"NETWORK EXPERT" S.R.L.		

Coordonat

Semnatura si data

Nr. inventar



"Network Expert" S.R.L.

Beneficiar: Consiliul Raional Glodeni

**Constructia rezervoarelor pentru înmagazinarea apei tratate pe
teritoriul statiei de tratare din com. Balatina în scopul
extinderii serviciilor publice locale de asigurare cu apă în
raionul Glodeni**

obiect nr.15/24-OLC

ORGANIZAREA LUCRARILOR DE CONSTRUCTIE

Piese desenate

VOLUMUL IV

Chisinau 2024



BORDEROUL SETURILOR PRINCIPALE

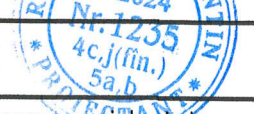
Setul	Denumirea setului	Nota
15/24-POS	Proiectul de organizare de santier	Memoriu explicativ
15/24-OLC	Organizarea lucrarilor de constructie	Piese desenate

BORDEROUL DESENELOR DE EXECUTIE A SETULUI PRINCIPAL

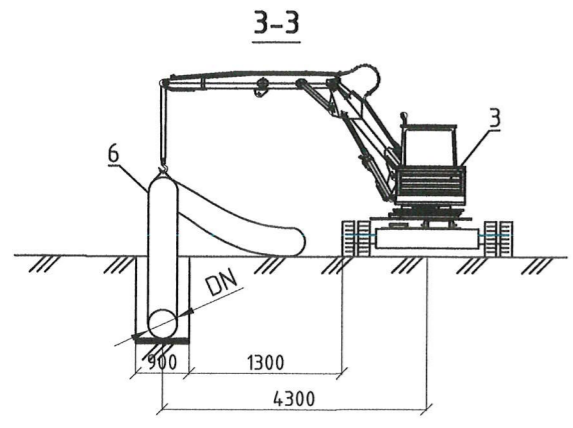
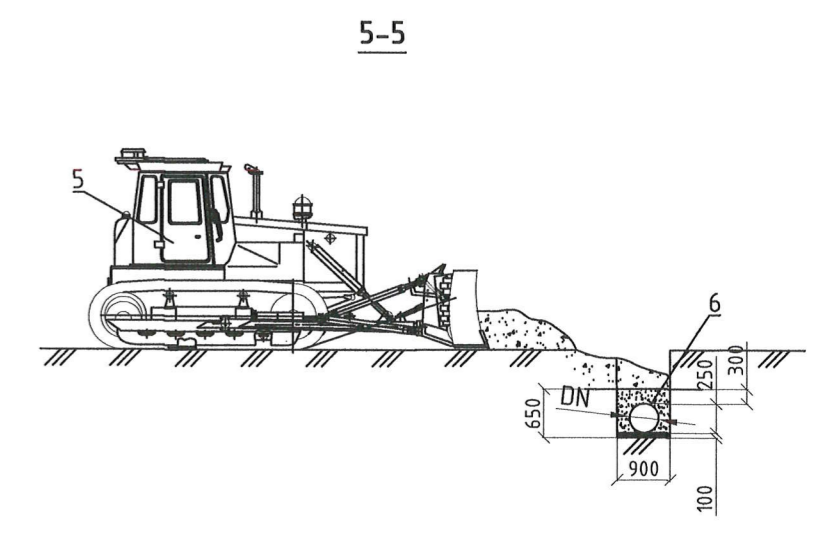
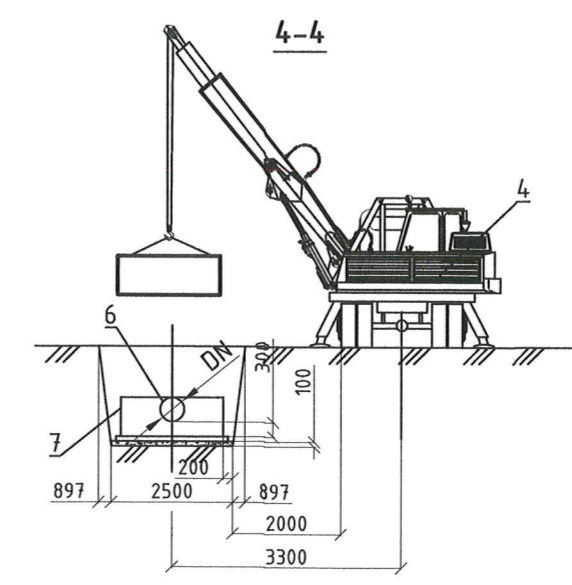
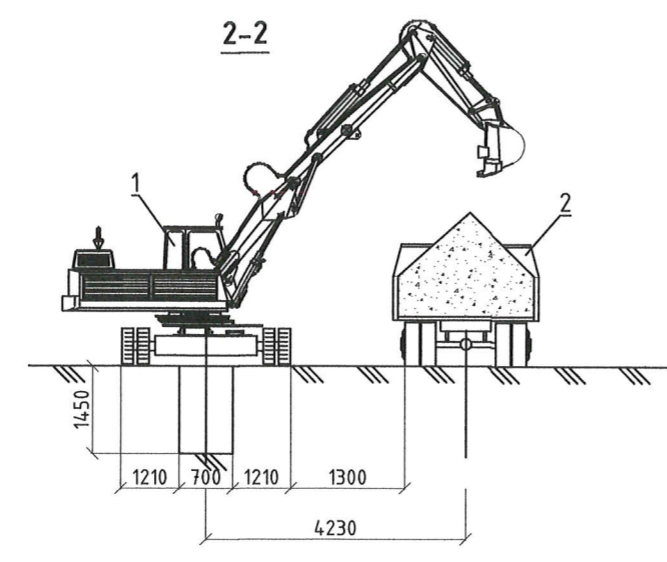
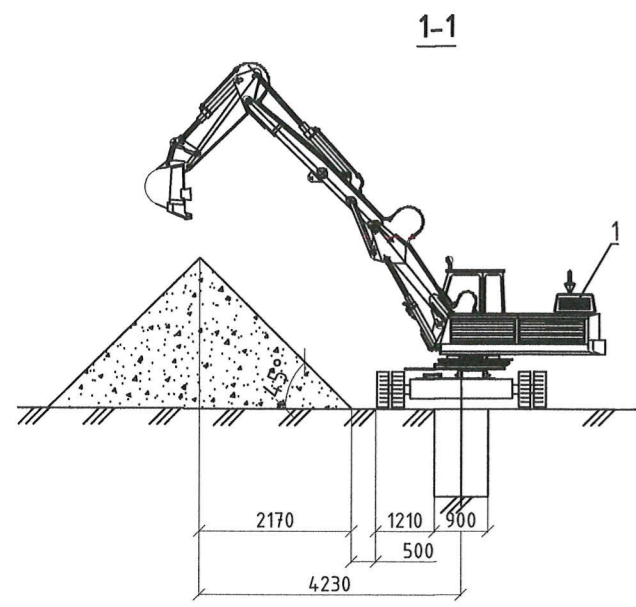
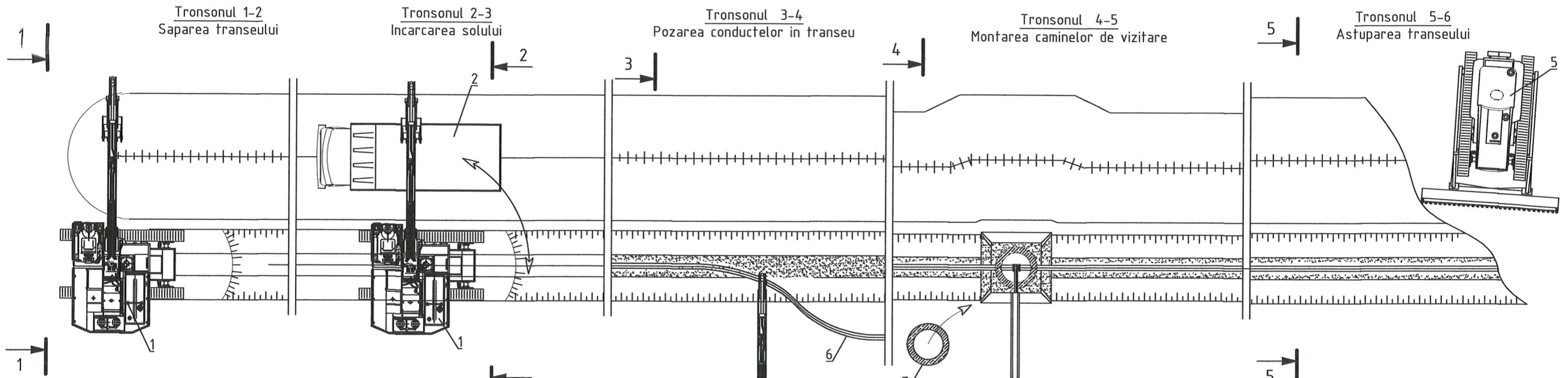
Coala	Denumirea	Nota
1	Date generale	
2	Schema tehnologica de montare a conductelor PEID	
3	Garduri de ingradire a santierului	
4	Ingradiri temporare de protectie a santierului de constructii	
5	Epuismente directe	
6	Selectarea tipului capacelor pentru caminele de vizitare	
7	Detaliu montaj - banda de semnalizare si avertizare a conductelor	
8	Scheme de amplsare a echipamentului tehnic in cazul efectuarii lucrarilor de constructie-montaj in panta	
9	Montarea retelelor subterane ingineresti	
10	Schema executarii forajului orizontal dirijat	
11	Montarea distantierilor in tuburile de protectie	
12	Scheme de agatare a conductelor si elementelor prefabricate	
13	Scheme de depozitare a conductelor si elementelor prefabricate	

BORDEROUL DOCUMENTATIEI DE REFERINTA

	Documentatia de referinta	
	Legea nr.721 din 02.02.1996 privind calitatea in constructii	
CP G.03.08:2020	Instalatii si retele de alimentare cu apa si canalizare. Proiectarea si constructia sistemelor exterioare de alimentare cu apa potabila pentru localitati mici cu un consum sub 200 m ³ /zi	
СНУП 2.04.02-84	"Водоснабжение. Наружные сети и сооружения"	
СНУП 3.05.04-85	"Наружные сети и сооружения водоснабжения и канализации"	
NCM A.08.01:2016	„Organizarea constructiilor”	
NCM A.06.02:2015	“Executarea lucrarilor geodezice in constructii”	
NCM A.08.02:2014	“Securitatea si sanatatea muncii in constructii”	
NCM E.03.02-2014	„Protectia impotriva incendiilor a cladirilor si instalatiilor”	
NCM B.01.03:2016	“Sistematizarea teritoriului si a localitatilor. Planuri generale ale intreprinderilor industriale in constructii”	
NCM B.01.05:2019	“Urbanism. Sistematizarea si amenajarea localitatilor urbane si rurale”	
CP A.08.06:2014	„Metodologia de elaborare a proiectelor de organizare a santierului”	
CP G.03.02-2006	“Proiectarea si montarea conductelor sistemelor de alimentare cu apa si canalizare din materiale de polimeri”	
NCM E.04.04:2016	„Protectia contra actiunilor mediului ambiant. Proiectarea protectiei anticorozive a constructiilor”	
NCM A.07.06:2016	„Proiectarea constructiilor. Componenta si continutul compartimentului „Protectia mediului” in documentatia de proiect”	
CP A.08.01-96	“Instructiuni de verificare a calitatii si de receptie a lucrarilor ascunse si/sau in faze determinante la constructii si instalatii aferente”	
CP D.02.08-2014	“Dimensionarea structurilor rutiere suplute”	
CP D.02.11-2014	“Recomandari privind proiectarea strazilor si drumurilor din localitati urbane si rurale”	

Sch.	Cant.	Coala	Nr.doc.	Semn.	Data	15/24-OLC			
									
						Constructia rezervoarelor pentru inmagazinarea apei tratate pe teritoriul statiei de tratare din. com. Balatina in scopul extinderii serviciilor publice locale de asigurare cu apa in raionul Glodeni			
						Organizarea lucrarilor de constructie	Etapa	Coala	Coli
							PE	1	13
						Date generale	"Network Expert" S.R.L.		
						Sp. princ.	Rosca C.		12.24
						Elaborat	Prilipcean I.		12.24

SCHEMA TEHNOLOGICA DE MONTARE A CONDUCTELOR PEHD



LEGENDA

Poz.	Denumirea utilajului	Nota
1	Excavator	
2	Autobasculanta	
3	Lansator de conducte	
4	Macara	
5	Buldozer	
6	Conducta PEHD	
7	Elemente de asamblare ale caminului de vizitare din beton armat	

Sch.	Cant.	Coala	Nr.doc.	Semn.	Data	15/24-OLC			
						Construcția rezervoarelor pentru înmagazinarea apei tratate pe teritoriul stației de tratare din. com. Balatina în scopul extinderii serviciilor publice locale de asigurare cu apă în raionul Glodeni			
						Organizarea lucrărilor de construcție	Etapa	Coala	Coli
							PE	2	
						Schema tehnologică de montare a conductelor PEHD	"Network Expert" S.R.L.		

