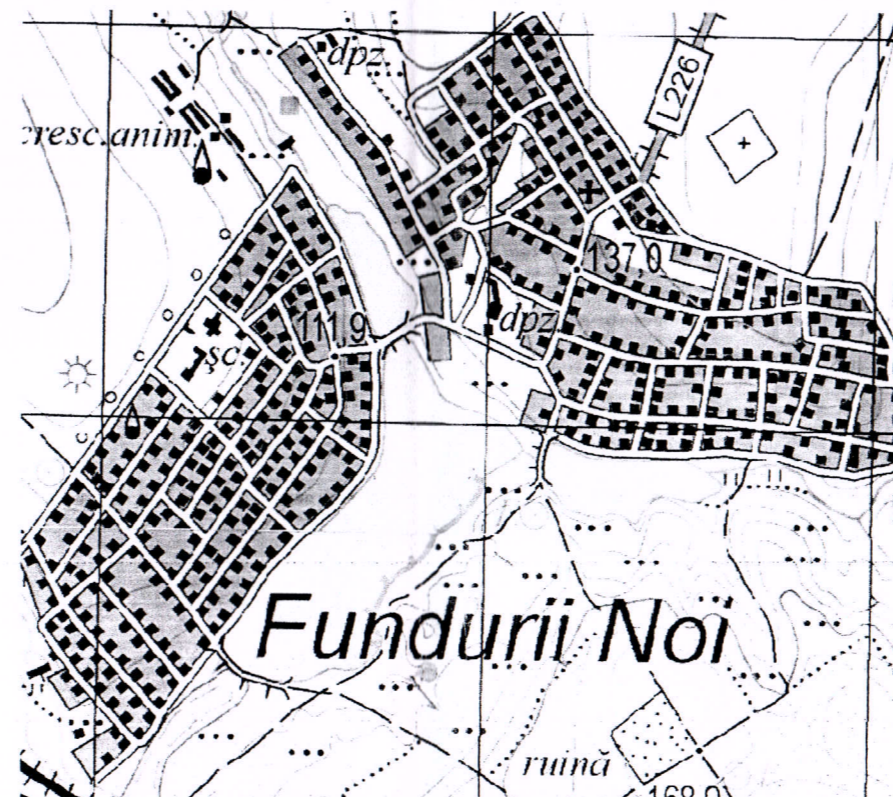


PROIECT DE EXECUȚIE
Sistemul de alimentare cu apă în
s. Fundurii Noi, raionul Glodeni

Proiect nr.: 008/2018
Exemplar nr.: 1

Albumul 004

Stația de pompare deasupra sondei arteziene. Tehnologia – SP.TH



Chișinău, 2018

BORDEROUL SETULUI DE BAZĂ A DESENELOR DE LUCRU

| Marcarea | Denumirea | Notă |
|------------------------------|--|--------|
| Cod intern: 008/2018 - SP.TH | S.P. deasupra sondei arteziene. Tehnologia | 2 coli |

BORDEROUL DESENELOR DE EXECUȚIE A SETULUI DE BAZĂ 008/2018 - SP.TH

| Coala | Denumirea | Notă |
|-------|---|------|
| | Stația de pompare deasupra sondei arteziene nr. 337 | |
| 1 | Lista desenelor. Indicații generale | |
| 2 | Date generale despre sonda arteziană. Secțiune. Schema axonometrică | |

LISTA DOCUMENTELOR DE REFERINȚĂ ȘI ANEXE

| Marcarea | Denumirea | Notă |
|--------------------|--|---------|
| | Documente de referință | |
| | Supliment cu capitole СНиП 2.04.02-84, СНиП II-89-80 | |
| | Documente anexate | |
| 008/2018 - SP.TH.S | Specificația utilajului | 1 coală |

Proiectul este elaborat conform normelor și regulilor în vigoare și asigură criteriile de bază a calității construcțiilor, reglementate prin legea cu privire la calitatea în construcții:

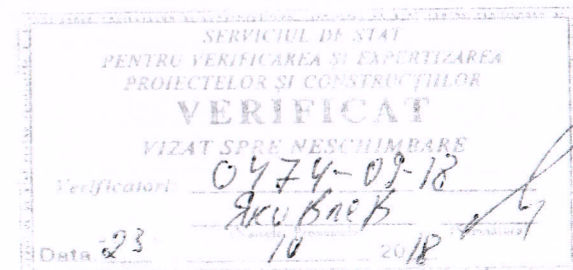
- A - rezistență și stabilitate;
- B - siguranță în exploatare;
- C - siguranță la foc și securitate explozivă;
- D - igienă, sănătatea oamenilor, refacerea și protecția mediului înconjurător;
- E - izolație termică hidrofugă și economie de energie;
- F - protecție împotriva zgometului.

Specialist principal:
Certificat seria 2017-P numărul 1625
din 09.03.2017

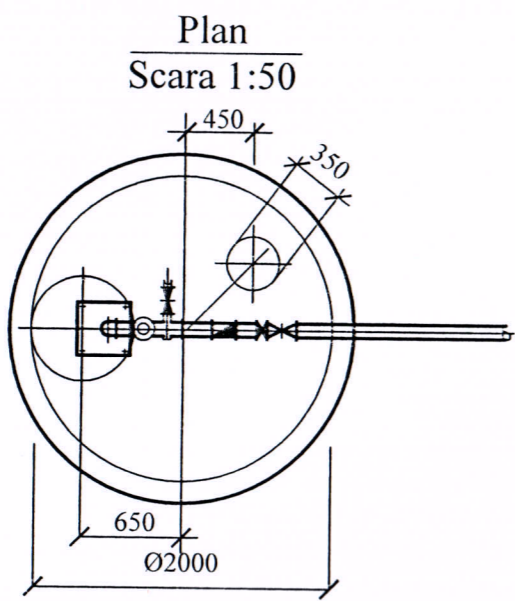
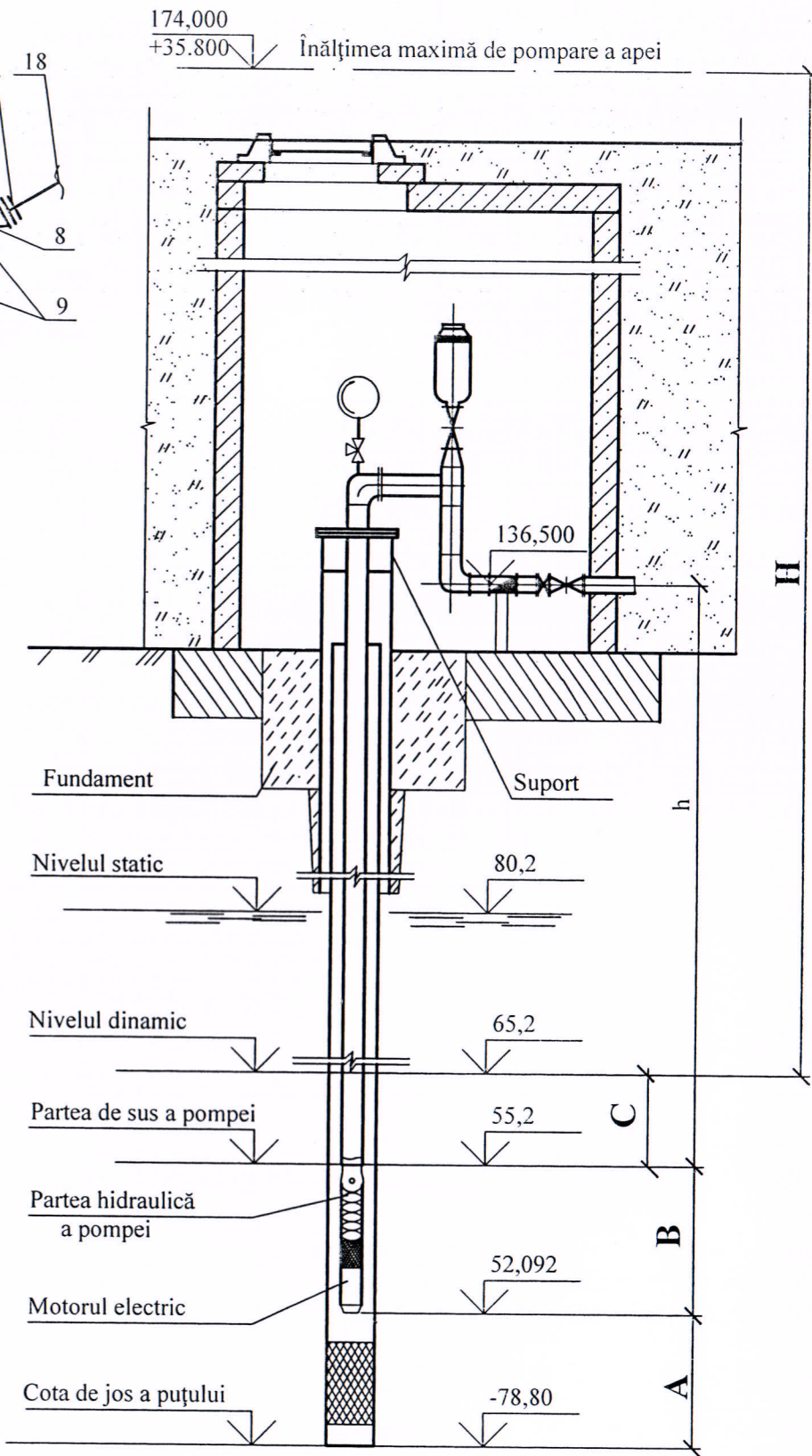
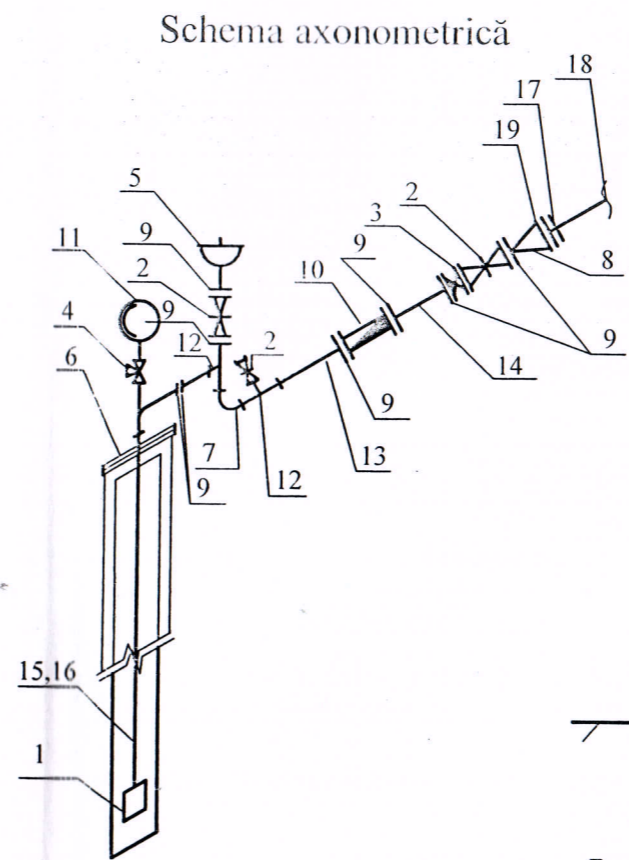
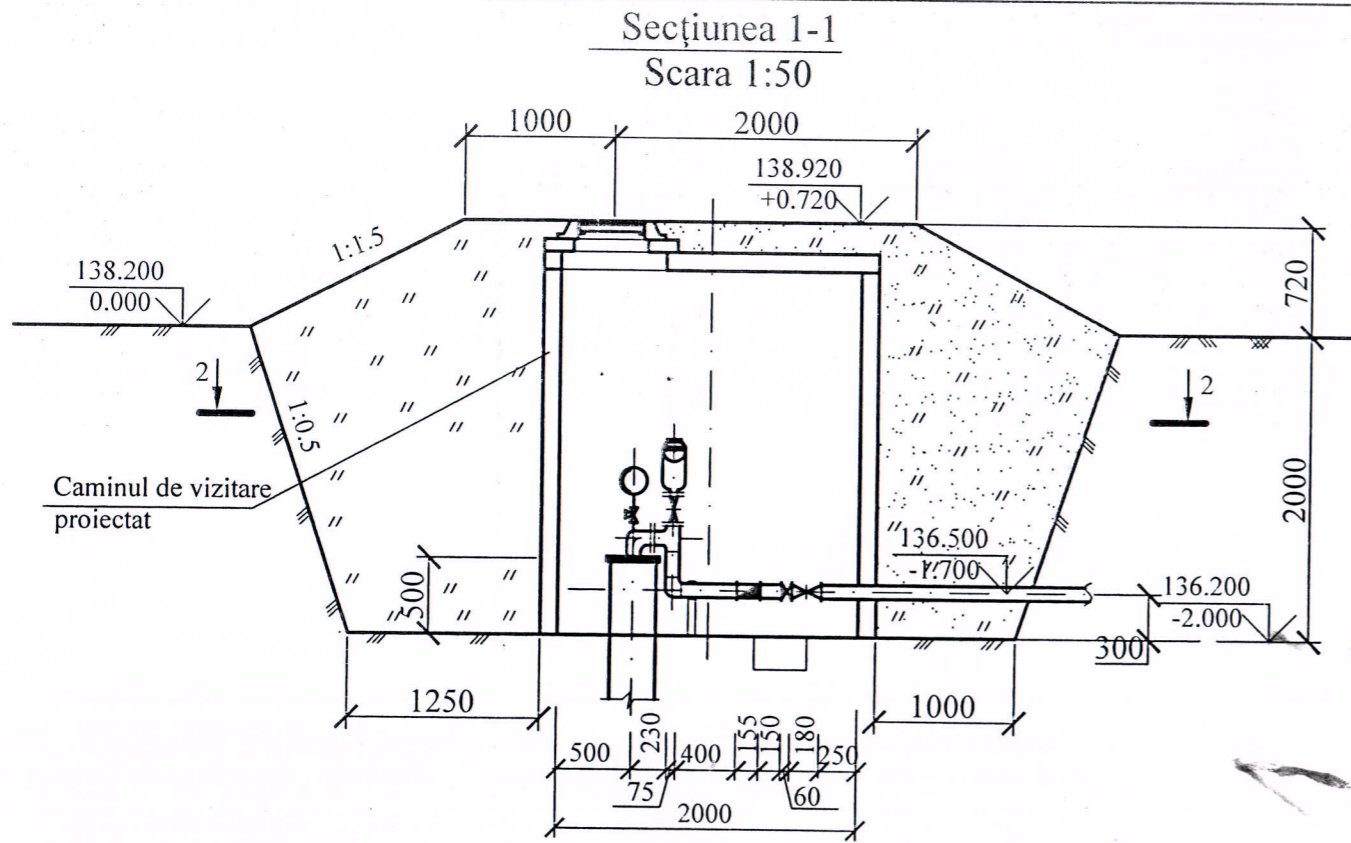
/ V. Vîrlan /

Indicații generale

1. Proiectul de execuție este îndeplinit în baza:
 - volumelor de lucrări necesare conform actului elaborat anterior de beneficiar și compania de proiectare;
 - temei de proiectare;
 - certificatului de urbanism nr. 13 din 03 septembrie 2018;
 - ridicării topografice elaborate de către o companie specializată în anul 2018;
 - normativelor în vigoare.
2. Condițiile seismice în zona amplasării obiectului, conform hărții Rihter - 7 baluri.
3. Tipul condițiilor solului conform tasabilității - I (primul) tip de tasabilitate.
4. Proiectarea stației de pompare a apei este îndeplinită în corespundere cu prevederile СНиП 2.04.02.84 "Водоснабжение. Наружные сети и сооружения", СНиП II-89-80 "Генеральные планы промышленных предприятий".
5. Executarea lucrărilor la montarea echipamentului tehnic precum și a instalației de distribuție se efectuează în conformitate cu prevederile СНиП 3.05.04-85 "Наружные сети и сооружения водоснабжения и канализации" și cu luarea în seamă a prevederilor СНиП III-4-80 "Техника безопасности в строительстве".
6. Lista lucrărilor pentru care se întocmesc procese verbale în faze determinate conform CP. A. 08.01-96:
 - pregătirea terenului de fundație;
 - montarea pompei sumbersibile.
7. Proiectul dat prevede proiectarea stației de pompare a apei din sonda arteziană numărul 337.
8. Pe toată perioada lucrărilor de construcție, beneficiarul este obligat să semneze un contract de supraveghere a lucrărilor cu compania de proiectare.



| | | | | | | | | |
|--|---------|-------------|---------|-----------|------|--|---|------|
| Licența seria A MMII numărul 051130 din 06.03.2016 | | | | | | Beneficiar: Primăria satului Fundurii Noi | | |
| REPUBLICA MOLDOVA Primăria satului Fundurii Noi, raionul Glodeni | | | | | | 008/2018 - SP.TH | | |
| | | | | | | Sistemul de alimentare cu apă în s. Fundurii Noi, raionul Glodeni | | |
| Mod | Nr. par | Coala | Nr. doc | Semnătura | Data | Faza | Coala | Coli |
| | | | | | | Stația de pompare deasupra sondei arteziene nr. 337 | PE | 1 2 |
| Director | | R. Solodchi | | | | Lista desenelor. Indicații generale | "SOROM PROIECT" S.R.L. mun. Chișinău. 2018 | |
| Spec. prin. | | V. Vîrlan | | | | | | |
| Efectuat | | V. Vîrlan | | | | | | |



SERVICIUL DE STAT
PENTRU VERIFICAREA ȘI LAPENTILAREA
PROIECTELOR ȘI CONSTRUCȚIILOR
VERIFICAT
VIZAT SPRE NESCIMBARE
Verificatori: _____
Data 23 / 10 / 2018

Date generale despre sonda arteziană numărul 377

| Caracteristica puțului | | | | | Date pentru instalare | | | | | Caracteristica pompei | | | | Caracteristica motorului electric | | | | | |
|-------------------------|----------------------------|-------------------------------------|-----------------------------------|-----------------------|-----------------------|------------------------|--|---|---|--|--|--------------|-----------------------------------|-----------------------------------|-----------------------|-------------------------------------|-------|--------------------------------|----------------|
| Numărul puțului pe plan | Diametrul minim al puțului | Debitul specific, m ³ /h | Debitul sondei, m ³ /h | Cota de jos a puțului | Cota nivelului static | Cota nivelului dinamic | Cota conductei de refulare (supapa cu sens unic) | Distanța de la motorul electric până la cota de jos a puțului, A, m | Distanța de la pompă până la nivelul hidrodinamic, C, m | Distanța de la pompă până la axa conductei de refulare, h, m | Distanța de la nivelul dinamic până la punctul cel mai înalt, H, m | Marca pompei | Debitul pompei, m ³ /h | Înălțimea de pompare, m | Lungimea pompei, B, m | Diametrul conductei de refulare, mm | Marca | Numărul de rotații, n, rot/min | Puterea, N, kW |
| 1 | 243 | 1,00 | 15,0 | -78,8 | 80,2 | 65,2 | 136,2 | 130,89 | 10,0 | 81,3 | 108,8 | GP 008-50 | 11,0 | 130,0 | 3,108 | 2" | GCO | 2900 | 7,5 |

| | | | | | | | | |
|--|--|--|--|--|--|--|--|--|
| REPUBLICA MOLDOVA Primăria satului Fundurii Noi, raionul Glodeni | | | | | | 008/2018 - SP.TH | | |
| Sistemul de alimentare cu apă în s. Fundurii Noi, raionul Glodeni | | | | | | Stația de pompare deasupra sondei arteziene nr. 337 | | |
| Mod | | | | | | Faza | | |
| Nr. par | | | | | | Coala | | |
| Coala | | | | | | Coli | | |
| Nr. doc | | | | | | PE | | |
| Semnătura | | | | | | 2 | | |
| Data | | | | | | | | |
| Spec. prin. V. Vîrlan | | | | | | Date generale despre sondă. Secțiune. Schema axonometrică | | |
| Efectuat V. Vîrlan | | | | | | "SOROM PROIECT" S.R.L. mun. Chișinău, 2018 | | |