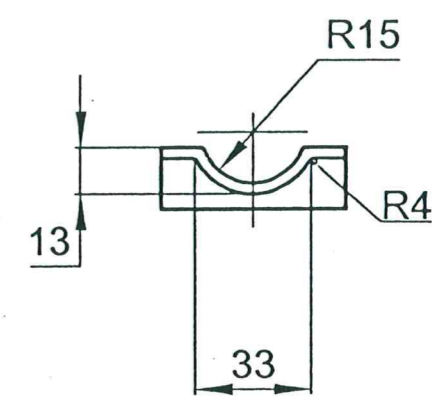
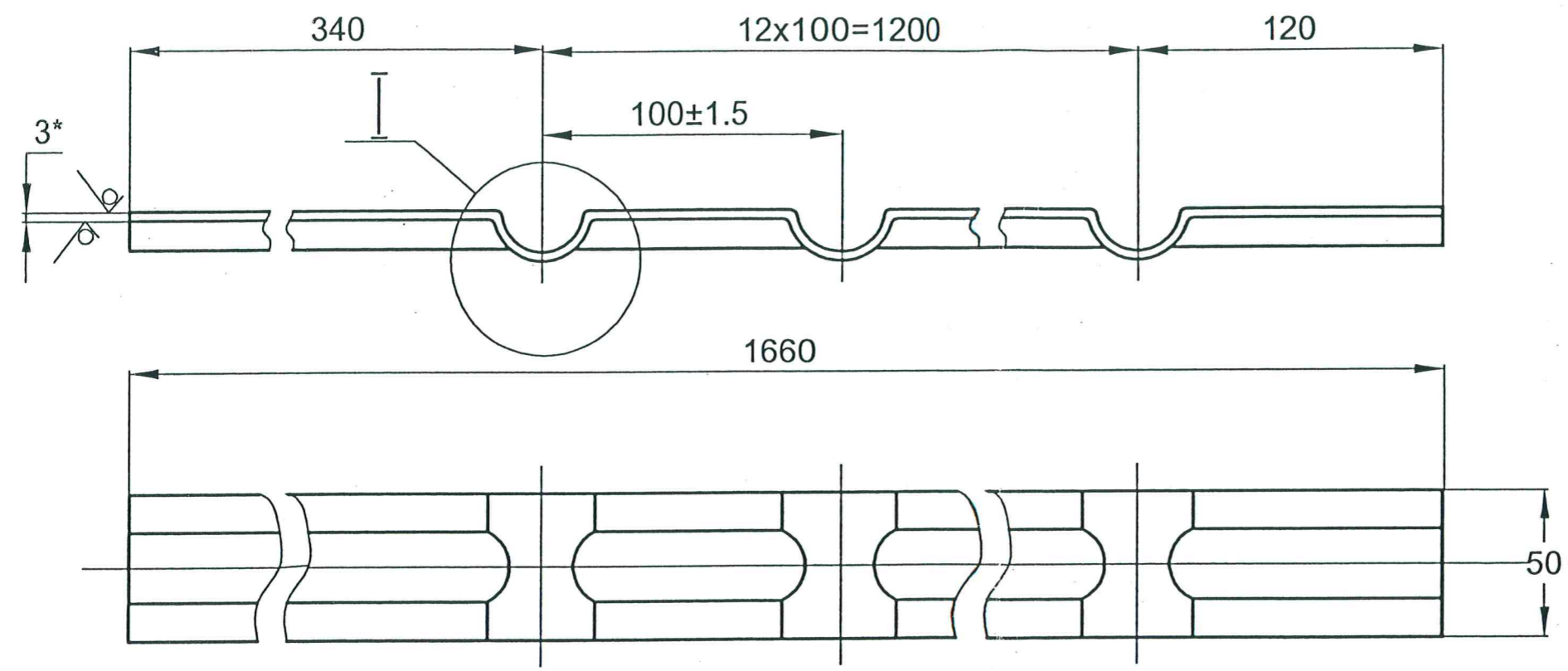


Rz 40 ✓ (✓)



- * Размер для справок.
- Неуказанные предельные отклонения размеров Н-14, н-14, $\pm t/2$.

					505631.001/032-13			
Изм	Лист	№ докум.	Подп.	Дата	Стойка	Лит.	Масса	Масштаб
Разраб		Ковалёв	<i>[Signature]</i>	15.02.17			2.36 кг	1:2
Провер.		Алексеев	<i>[Signature]</i>	15.02.17				
Нач. СРОАМ		Скурту	<i>[Signature]</i>			Лист 1		Листов 1
Тех. контр.		Юрчук	<i>[Signature]</i>	14.02.17				
Утв.		Разлован	<i>[Signature]</i>	15.02.17	Лист	БЗ. ГОСТ 19903-74 Ст. 3 ГОСТ 16523-70		TERMoeLECTRICA SPOAM