

REPUBLICA MOLDOVA

S.R.L."CONSIT PRO"

Licența seria: A MMII Nr. 012206 eliberat 28.04.14

Obiectul №:05/22-1

Denumirea obiectului:

„Construcția acoperișului șarpant la blocul principal (A) și galeriile al IP Gimnaziului-Grădinița „Igor Crețu” din com. Găvănoasa, r-nul Cahul”.

Gimnaziului-Grădinița

PROIECT DE EXECUȚIE

Elemente de construcții.

Beneficiar: IP Gimnaziului-Grădinița „Igor Crețu”

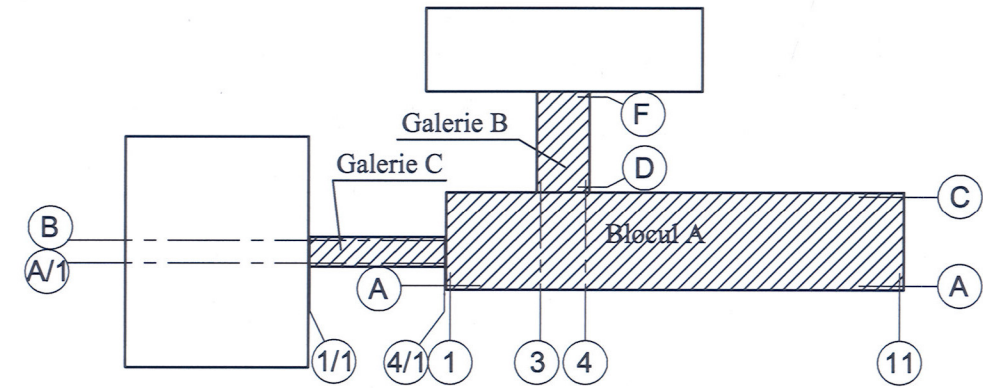
Executor: S.R.L. "CONSIT PRO"

Chișinău 2022

BORDEROUL DESENELOR DE EXECUTARE A SETULUI DE BAZA 05/22-1-C

FOAIE	DENUMIRE	NOTA
1	Date generale (inceput)	
2	Date generale (sfirsit)	
3	Bloc A. Schema amplasarii stlpilor si grinzilor monolite	
4	Bloc A. Stilp Stm1...Stm3.Grinda Grm1, Grm2.	
5	Bloc A. Schema amplasarii sarpantei acoperisului la cota +10.670.	
6	Bloc A. Sectiune 1-1, 2-2, 4-4. Nodurile 1...4.	
7	Bloc A. Sectiune 3-3. Nodurile 5...13.	
8	Bloc A. Schema amplasarii sarpantei acoperisului la cota +13.970. Sectiune 5-5...7-7.	
9	Detaliu imbinarii capriorilorsi grinzilor. Detaliu fixarii stlpilor.	
10	Bloc A. Schema amplasarii sarpantei acoperisului. Specificatia	
11	Galerie B. Schema amplasarii stlpilor si grinzilor monolite.	
12	Galerie B. Stilp Stm1.Grinda Grm1. Specificatia.	
13	Galerie B. Schema amplasarii sarpantei acoperisului. Sectiune 1-1, 2-2. Nodurile 1, 2	
14	Galerie B. Schema amplasarii sarpantei acoperisului. Nodurile 3,4. Specificatia.	
15	Galerie C. Schema amplasarii stlpilor si grinzilor monolite.	
16	Galerie C. Stilp Stm1.Grinda Grm1, Grm2. Specificatia.	
17	Galerie C. Schema amplasarii sarpantei acoperisului. Sectiune 1-1.	
18	Galerie C. Schema amplasarii sarpantei acoperisului. Nodurile 1,2. Specificatia.	
19	Scară de serviciu Sc-1.	
20	Bloc A. Schema amplasarii carcasi pentru captuseala din tabla cutata in axele 3-4 la cota 9.900.	

SCHEMA PLANULUI



verificator de proiecte nr. 004  
**CIOBANU EUGENIA**  
 Domeniile B.1,2,7  
 Nr. de inregistrare a avizului CE-165/02.06.22  
 Valabilă de la 07.02.2018 până la 07.02.2023

VASILIEV ALEXANDRU  
 P-2018  
 Nr.0609  
 A.2.3  
 PROIECTANT

CICANCI TATIANA  
 P-2018  
 Nr.0109  
 B.1.2  
 PROIECTANT

ISP Certificat ser. 2018 -P. Nr. 0109 din 18.09.2018						Licenta seria AMMII Nr. 012206 din 28.04.2014		
Spec. principal Certificat ser. 2018-P Nr. 0109 din 18.09.2018						05/22-1-C		
						„Construcția acoperișului șarpant la blocul principal (A) și galeriile al IP Gimnaziului-Grădinița „Igor Crețu” din com. Găvănoasa, r-nul Cahul”.		
Mod.	Nr.part.	Foai	Nr.doc.	Semnat.	Data			
ASP		Vasiliev A.				Gimnaziul-Gradinita		
ISP		Cicanci T.				Faza	Plansa	Planse
Sp. princ.		Cicanci T.				PE	1	20
Elaborat		Nicorici A.				Date generale (inceput)		
						"Consit PRO" SRL or. Chisinau		

Proiectul este elaborat conform normelor si regulilor in vigoare, si asigura criteriile de baza a calitatii constructiilor reglamentate prin legea cu privire la calitatea in constructii: A - rezistenta si stabilitate; B - siguranta în exploatare; C - siguranta la foc; D - igiena, sanatatea oamenilor, refacerea si protectia mediului inconjurator; E - izolatii termica, hidrofuga si economie de energie; F- protectie împotriva zgomotului, G - utilizare sustenabilă a resurselor naturale.

ASP /Vasiliev A./  
 ISP /Cicanci T./

1. Proiectul de lucru marca C elaborat in conformitate de solutiile arhitecturale, desenele reveleu, certificat de urbanism N02 din 16.03.2022
2. În proiect se respecta urmatoarele conditii normative:
  - preseunea vintului  $-0,3 \text{ KPA} / 30 \text{ kg/m}^2/$ .
  - sarcina provenita din zapada  $-0,5 \text{ KPA} / 50 \text{ kg/m}^2/$ .
  - temperatura a aerului exterior  $-16^\circ\text{C}$ .
3. Seismica regeunii  $-8 \text{ grade}$ .
4. Seismica de calcul a constructiei  $-9 \text{ grade}$ .
5. Cota 0.000 a cladirii e primit nivelul platformei la parter.
6. Toate elementele metalice se vopsesc de 2 ori cu email ПФ115 ГОСТ 6465–76 pe un strat de grunduire ГФ–021 ГОСТ 25129–87.
7. Protectie anticorosiva se executa conform CP E.04.03–2005 "Protectia anticoroziva a constructiilor si instalatiilor".
8. Executarea lucrarilor sa corespunda cerintelor NCM A.08.02–2014 "Securitatea si sanatatea muncii in constructii".
9. În timpul executarii sarpantei acoperusului e necesara protejarea etajelor inferioare de precipitatii atmosferice.În aceast scop, sarpanta se va executa pe sectoare, care include montarea capriorilor (elementelor din lemn) a peluculei si a scindurei de stringere. Urmatorul sector se va executa dupa terminarea în totalitatea lucrarilor la sectorul precedent. Lucrarile la fiecare sector se vor executa in timp restring pe timp uscat si in termen restrins.
10. În conformitate cu cerintele NCM A.08.02–2014 "Securitatea si sanatatea muncii in constructii" pe perimetrul acoperisului se va executa ingradire de protectie,iar in jurul cladirei se va executa copertina de protectie.

Schema constructiva a blocurilor A,B,C – cladiri cu schelet si panouri prefabricate. Toate elementele constructive (coloane, grinzi, panouri de planseu si panouri de pereti) executate conform ser ИИС–04. Scheletul cladirei impreuna cu discul planseului de la fiecare nivel imbinat rigid intre ele formeaza un cadru spatial rigid.

Compartimentul elemente de constructii include urmatoarele solutii de proiectare:

- executarea centurilor si stîlpilor din beton armat pentru executarea acoperisului noi.
- executarea sarpantei noi

Lista lucrarilor, la care este necesar alcatuirea procesului verbal de examinare a lucrarilor ascunse

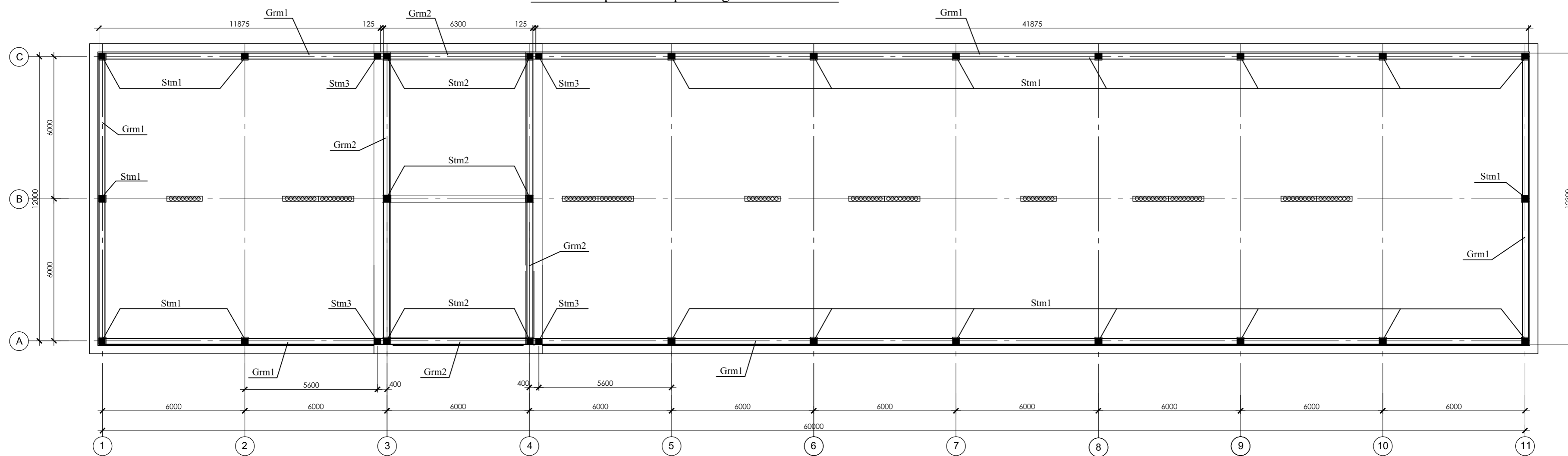
- 1.Armarea si betonarea stîlpilor si grinzilor beton armat.
- 2.Executarea sarpantei.
- 3.Antiseptic lemn.
- 4.Protectia anticorosiva.

Receptionare lucrarilor ascunse de executie a constructiei a fazelor determinate cu reprezentanta firmei de proiectare.

- 1.La armarea si betonarea elementelor monolite beton armat a sarpantei acoperisului.

						05/22-1-C			
						„Construcția acoperișului șarpant la blocul principal (A) și galeriile al IP Gimnaziului-Grădinița „Igor Crețu” din com. Găvănoasa, r-nul Cahul”.			
Mod.	Nr.part.	Foaia	Nr.doc.	Semnat.	Data				
						Gimnaziul-Gradinita	Faza	Plansa	Planse
							PE	2	
						Date generale (sfîrsit)	"Consit PRO" SRL or. Chisinau		

Schema amplasarii stilpilor si grinzilor monolite

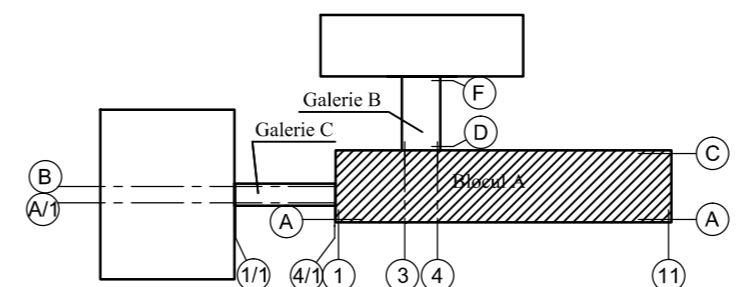


Specificatia elementelor la schema amplasarii stilpilor si grinzilor monolite

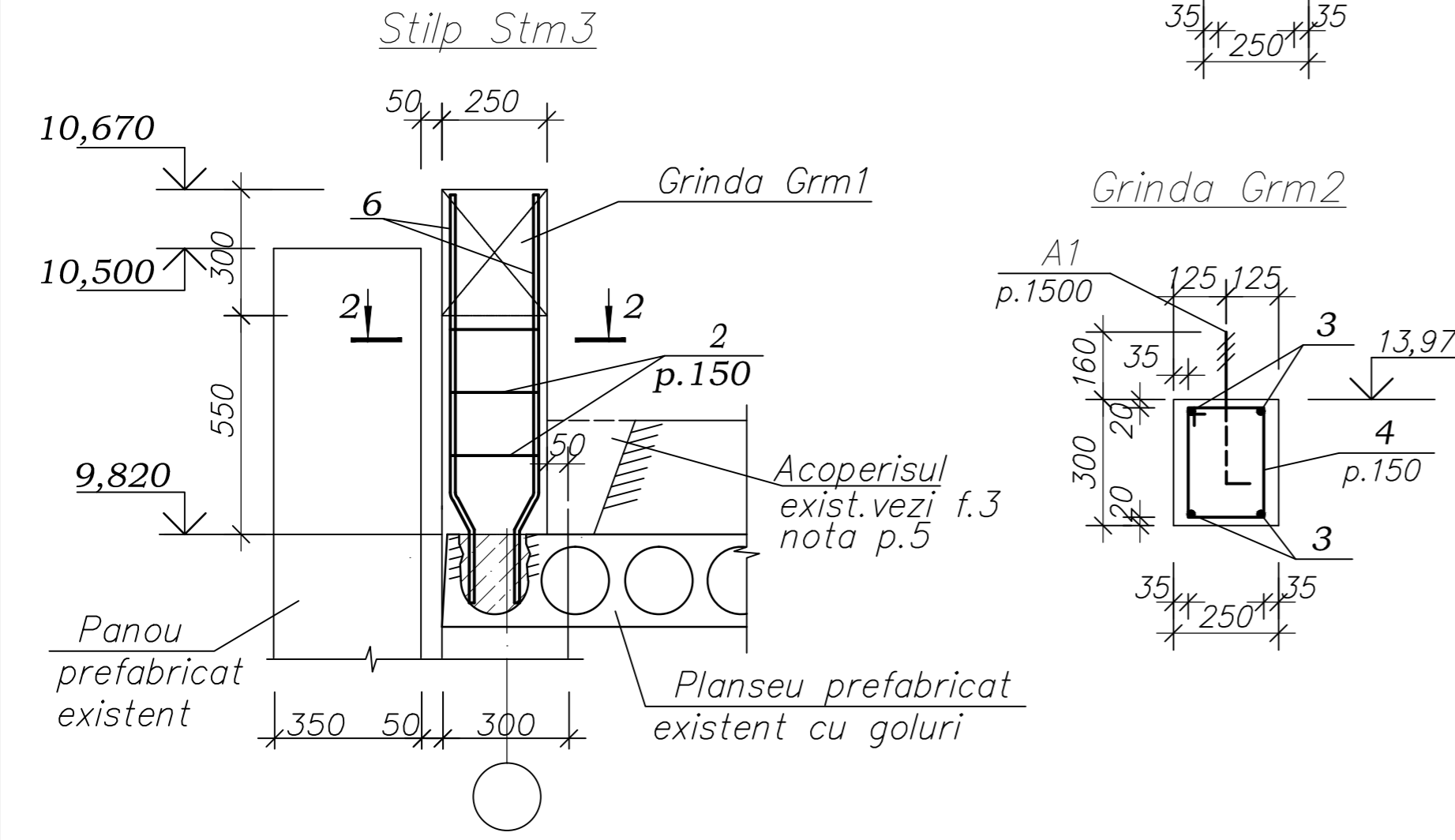
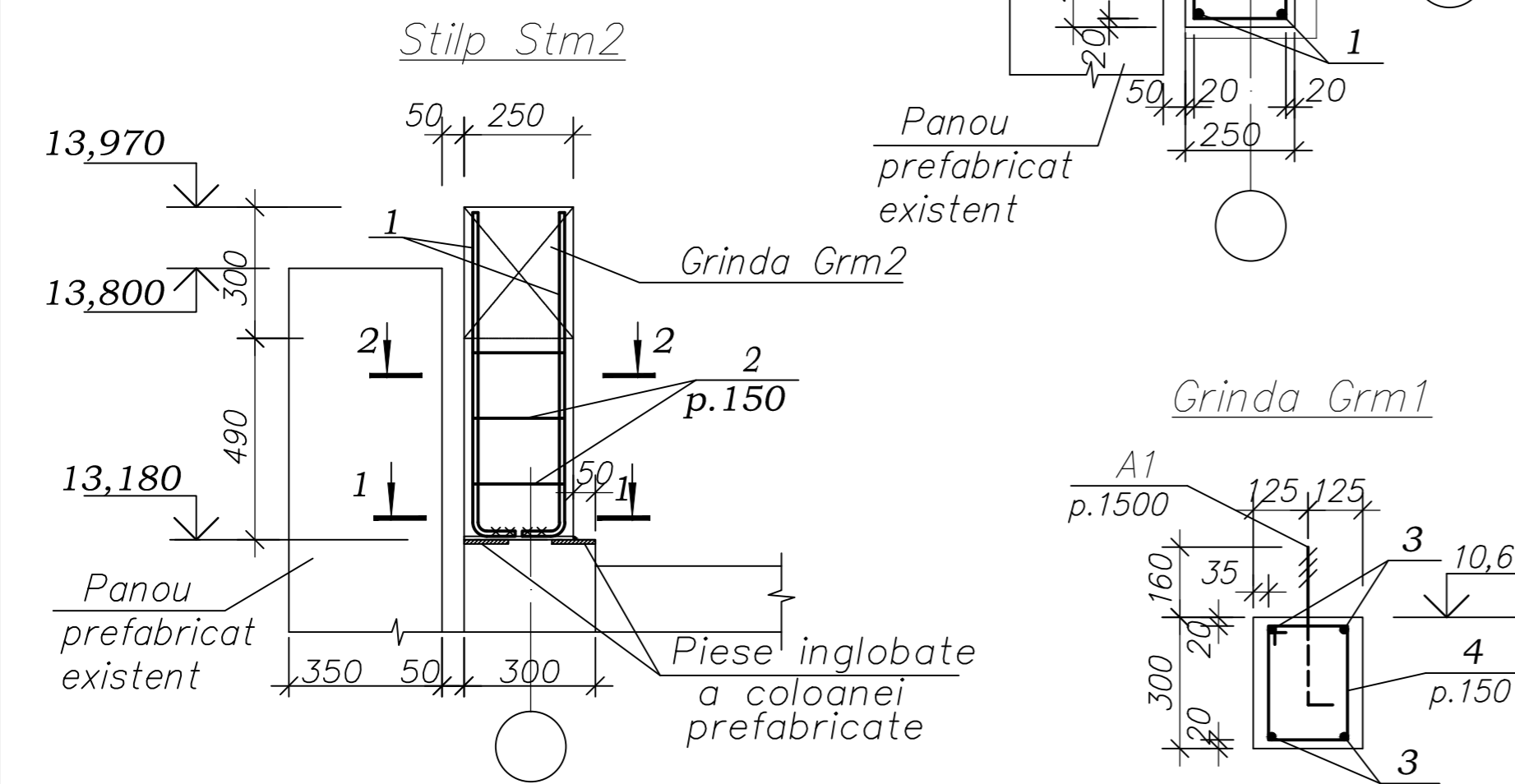
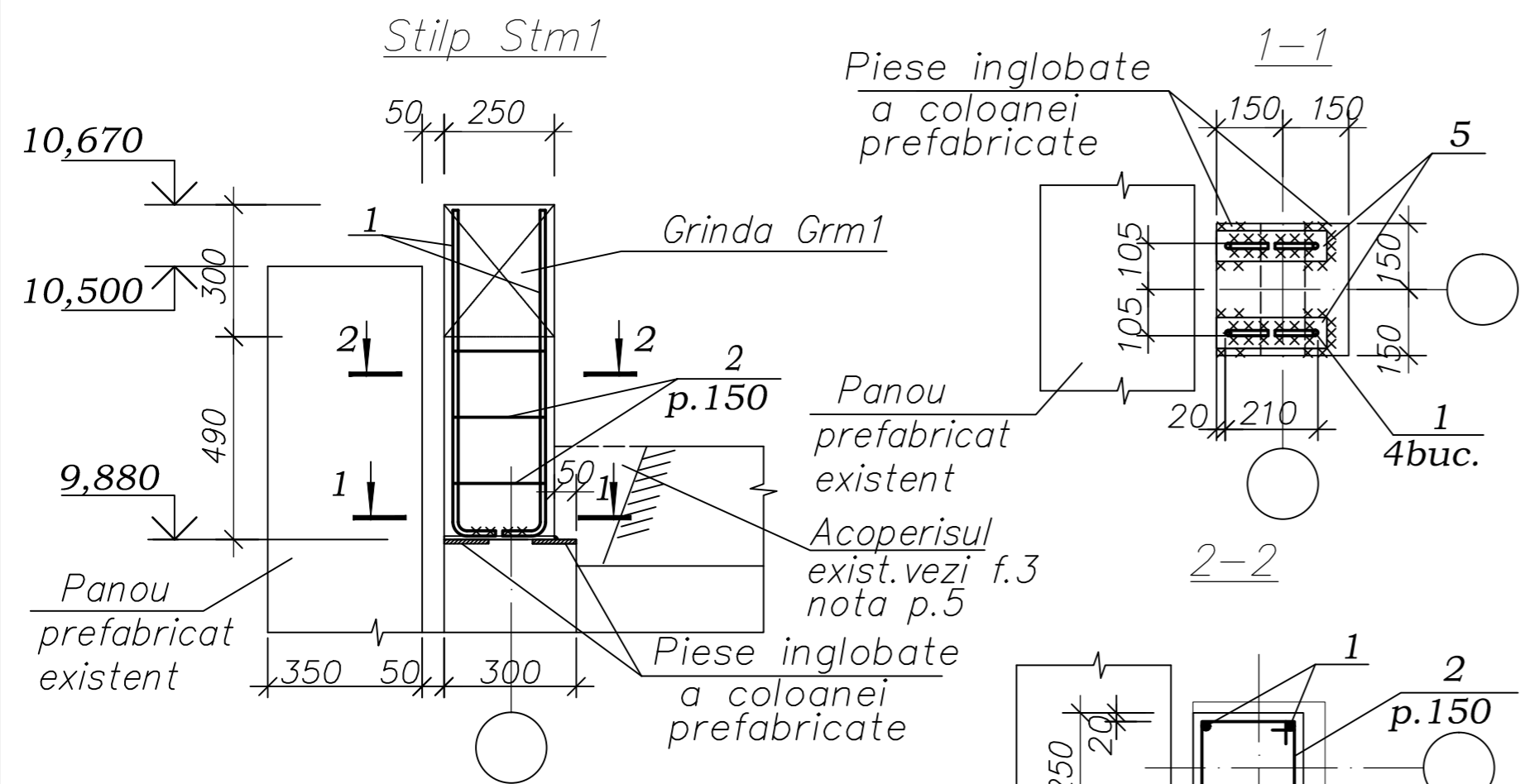
Marca, poz.	Marcare	Denumirea	Cant, unit, kg	Masa	Nota
Stm1	pl.4	Stilpi Stm1	20		
Stm2	pl.4	Stilpi Stm2	6		
Stm3	pl.4	Stilpi Stm3	4		
Grm1	pl.4	Grinda Grm1, ml	132,1		
Grm2	pl.4	Grinda Grm2, ml	37,2		

1. Imbinarea sudata a armaturii longitudinale a grinzii monolite (p.3) se indeplineste prin suprapunere C23-P3 no GOCT 14098-91.
2. Sudarea se executa cu electrozii 342A (GOCT 9467-75).
3. In timpul betonarii grinzilor Grm1, Grm2 se va instala ancoraj A1 pentru fixarea cosoroabei. Amplasarea cosoroabei vezi pe f.5,8.
4. Beton in cofraj se va asaza cu vibrare.
5. la locul executarii stilpilor monolit e necesar de demolat in prealabil acoperisul existent. Dupa executarea stilpilor de sub talpi si a cosoroabelor este necesar restabilirea acoperisului. (S=7,5m<sup>2</sup>)

SCHEMA PLANULUI



05/22-1-C					
„Construcția acoperișului șarpant la blocul principal (A) și galeriile al IP Gimnaziului-Grădinița „Igor Crețu” din com. Găvănoasa, r-nul Cahul”.					
Mod.	Nr.purt.	Foia	Nr.doc	Semnat.	Data
ISP	Cicanci T.				
Sp.princ.	Cicanci T.				
Elaborat	Nicorici A.				
Gimnaziul-Grădinița				Faza	Planse
Bloc A. Schema amplasarii stilpilor si grinzilor monolite				P.E.	3
				"Consit PRO" SRL or. Chisinau	



Specificatia elementelor a stilpilor si grinzelor

Poz.	Marcarea	Denumirea	Cantitatea					Nota
			Stm1	Stm2	Stm3	Grm1	Grm2	
1*	foia data	Φ14A III, ГOCT 5781-82*, l=870	4	4				1.05kg
2*	"	Φ6A I, ГOCT 5781-82*, l=990	3	3	3			0.22kg
3	"	Φ16A III, ГOCT 5781-82*, n.m				528,4	148,8	1.58kg
4*	"	Φ6A I, ГOCT 5781-82*, l=1030				884	250	0.23kg
5	"	-6x80x250, ГOCT 103-2006	2	2				0.82kg
6*	"	Φ14A III, ГOCT 5781-82*, l=1050			4			1.27kg
A1*	"	Φ12A I, ГOCT 5781-82*, l=560				88	24	0.50kg
<u>Materiale:</u>								
Beton clasa B15			0.03	0.03	0.034	9,9	2,8	m <sup>3</sup>

Lista detaliilor

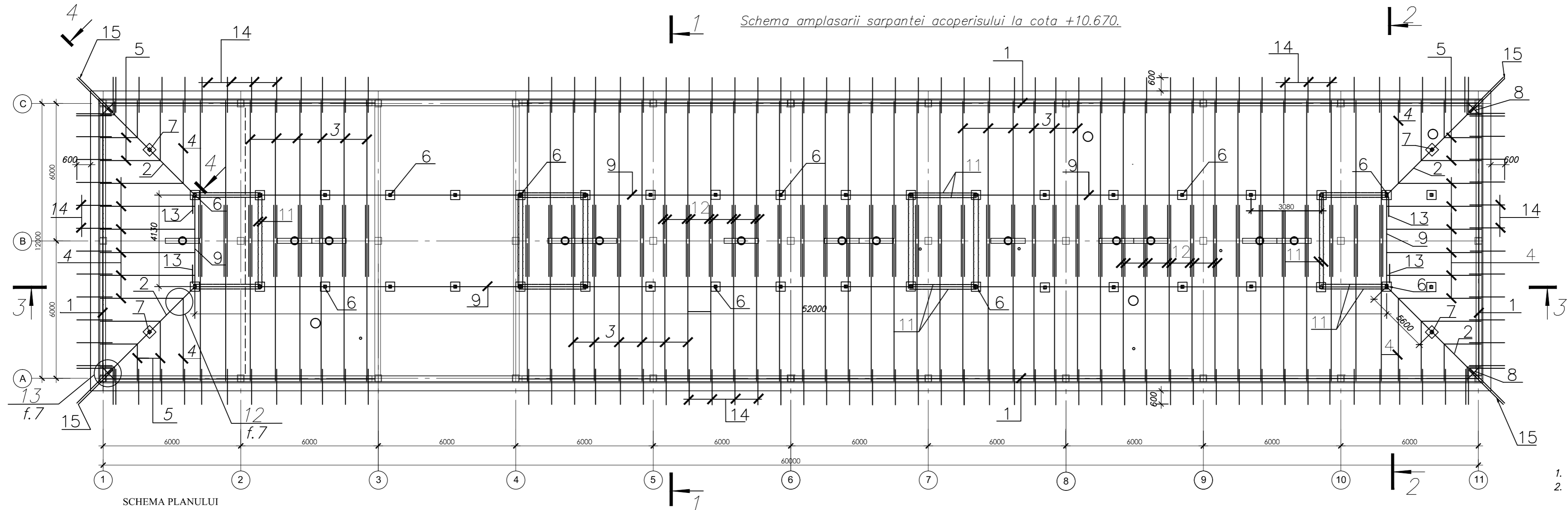
Poz.	Schita
1	
2	
4	
6	
A1	

Consumul de metal la element, kg

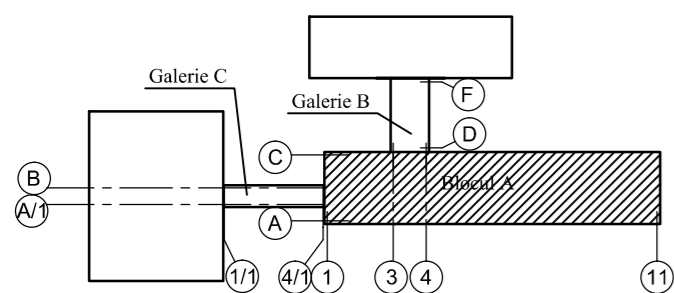
Marca elementului	Produse de armare						Consum total
	Armatura clasa						
	AI			AIII			
	ГОСТ 5781-82*	ГОСТ 5781-82*	ГОСТ 5781-82*	ГОСТ 5781-82*	ГОСТ 5781-82*	ГОСТ 5781-82*	
	Φ6	Φ12	Total	Φ14	Φ16	Total	
Stm1	0,66		0,66	4,2		4,2	4,86
Stm2	0,66		0,66	4,2		4,2	4,86
Stm3	0,66		0,66	5,08		5,08	5,74
Grm1	203,32	44,0	247,32	834,8	834,8	1082,12	
Grm2	57,5	12,0	69,5	235,1	235,1	304,6	

Piese inglobate (poz.5) nu sunt incluse in consumul de metal.

05/22-1-C								
„Construcția acoperișului șarpant la blocul principal (A) și galeriile al IP Gimnaziului-Grădinița „Igor Crețu” din com. Găvănoasa, r-nul Cahul”.								
Mod.	Nr.part.	Foaia	Nr.doc.	Semnat.	Data			
IȘP Cicanci T.						Faza	Planșa	Planse
Sp.princ. Cicanci T.						PE	4	
Elaborat Nicorici A.						Bloc A. Stilp Stm1...Stm3. Grinda Grm1, Grm2.		"Consit PRO" SRL or. Chisinau

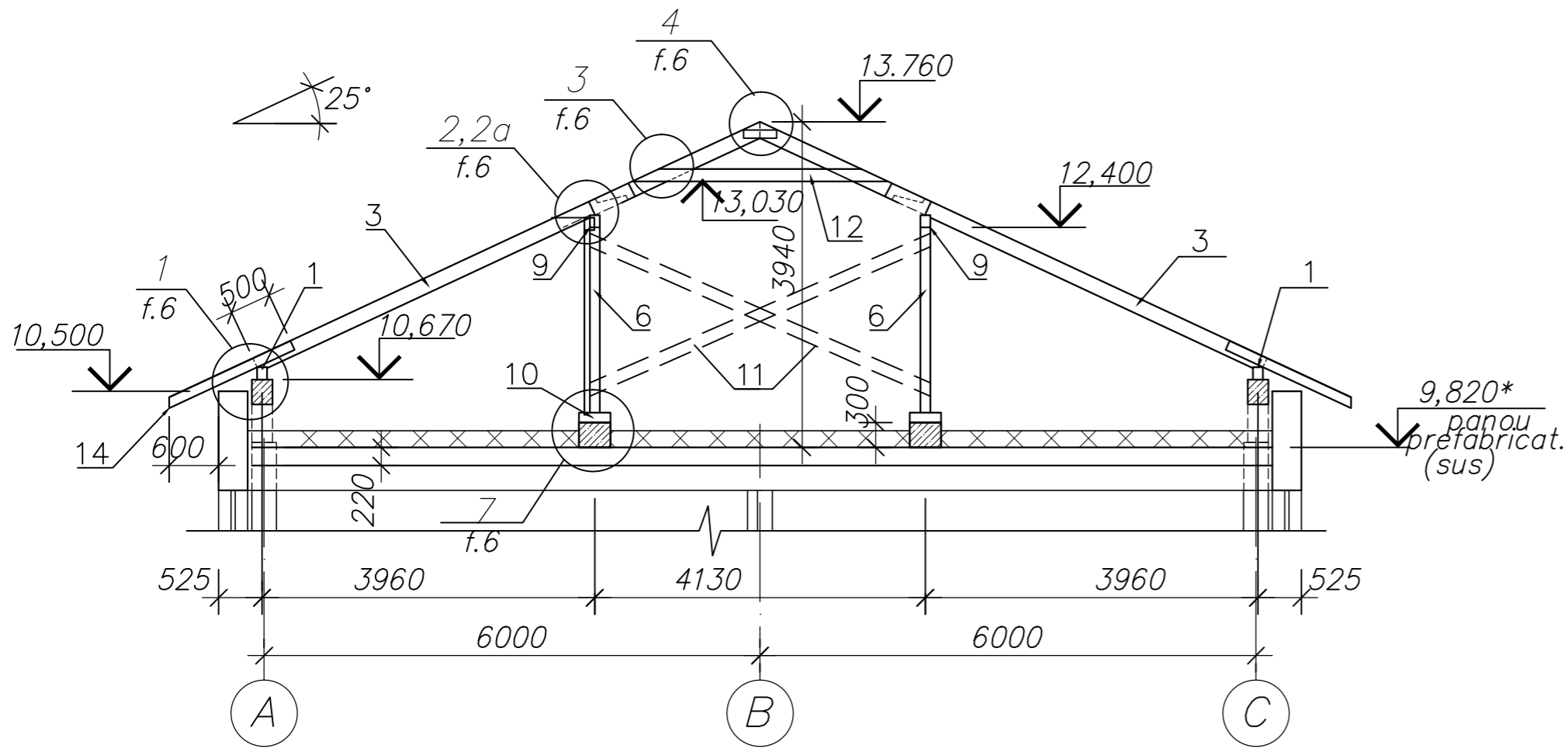


SCHEMA PLANULUI

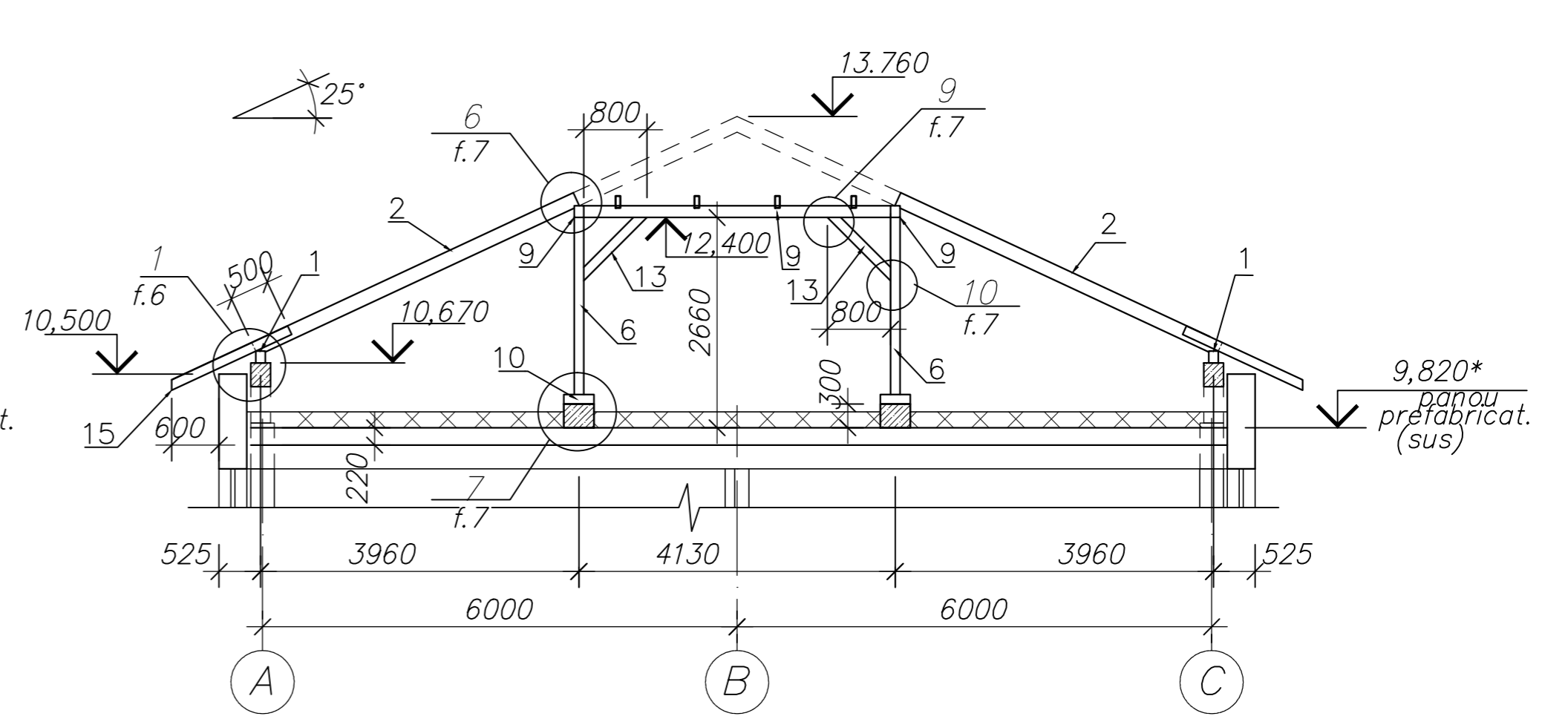


						05/22-1-C				
						„Construcția acoperișului șarpant la blocul principal (A) și galeriile al IP Gimnaziului-Grădinița „Igor Crețu” din com. Găvănoasa, r-nul Cahul”.				
Sch.	Cant.	Foaia	N doc.	Semn.	Data	Gimnaziul-Grădinița		Etapa	Foaia	Foi
					04.22			PE	5	
					04.22	Bloc A. Schema amplasarii sarpantei acoperisului la cota +10.670.		"Consit PRO" SRL or. Chisinau		
					-					

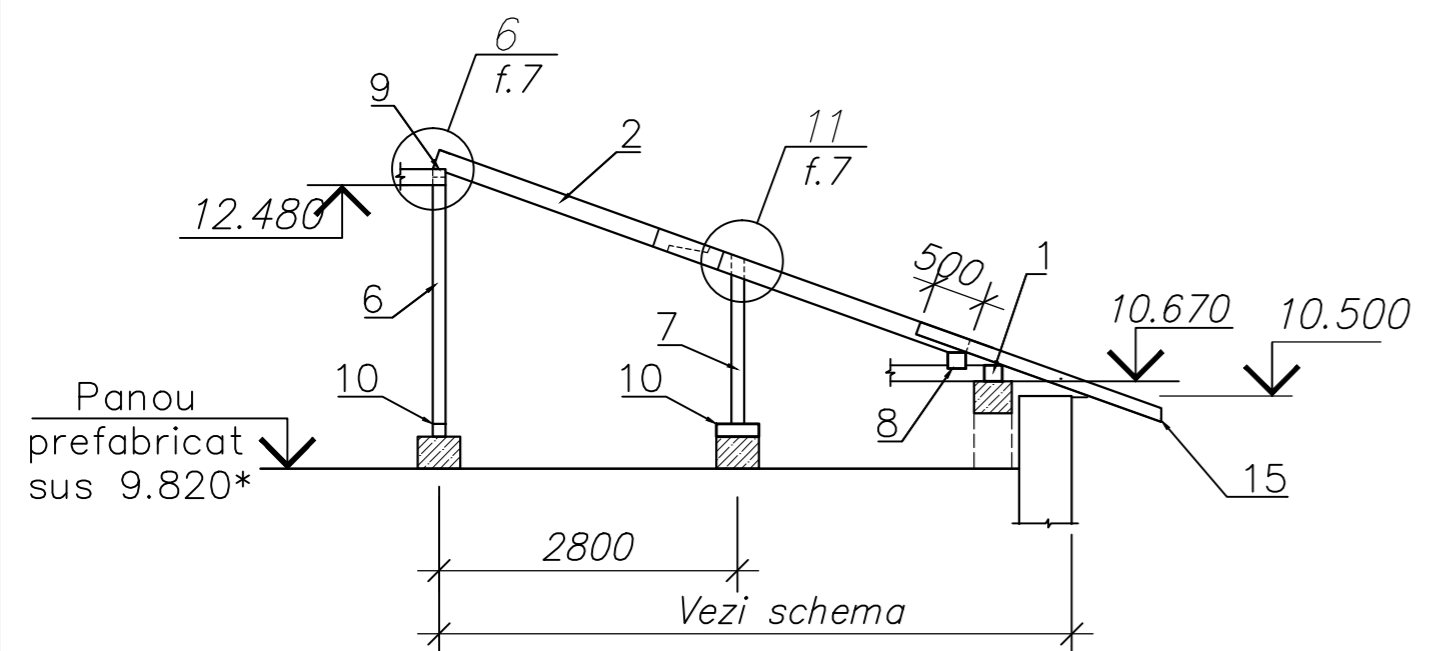
Secțiunea 1-1



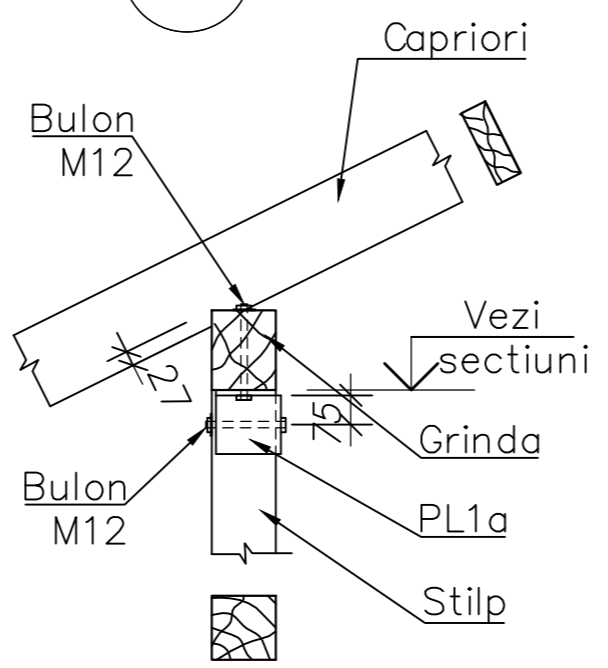
Secțiunea 2-2



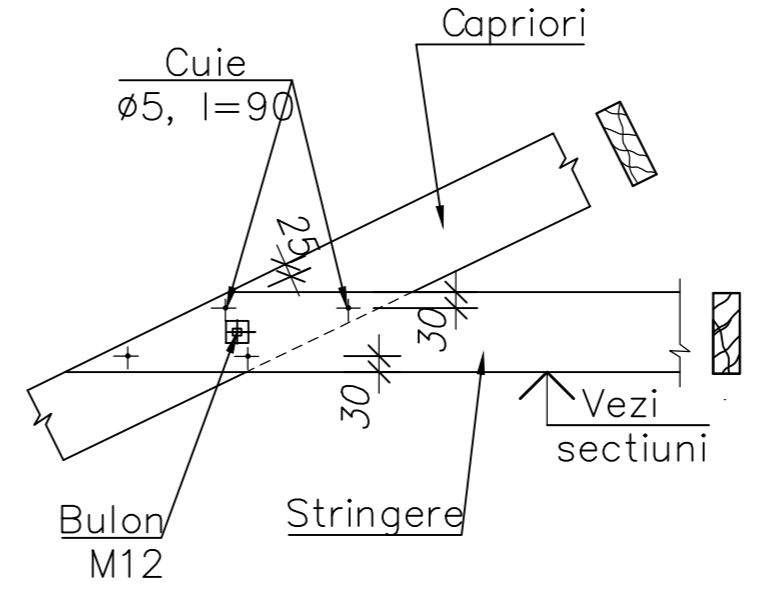
Secțiunea 4-4



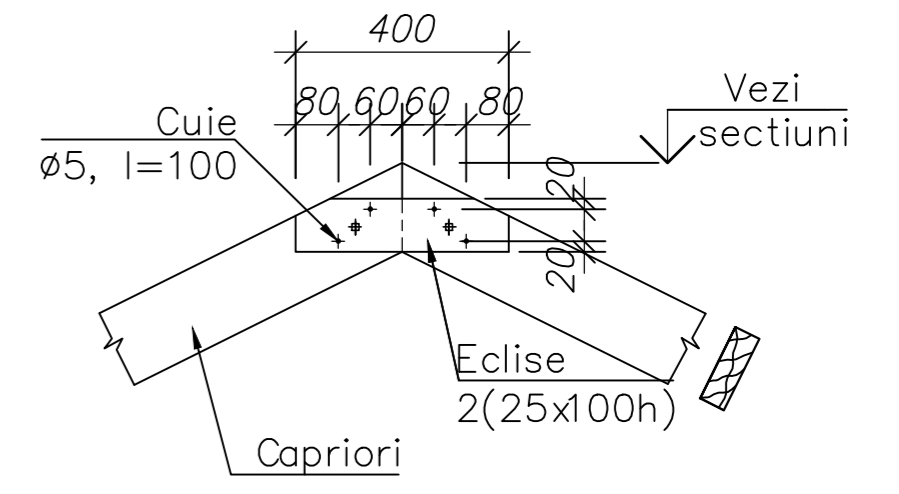
2



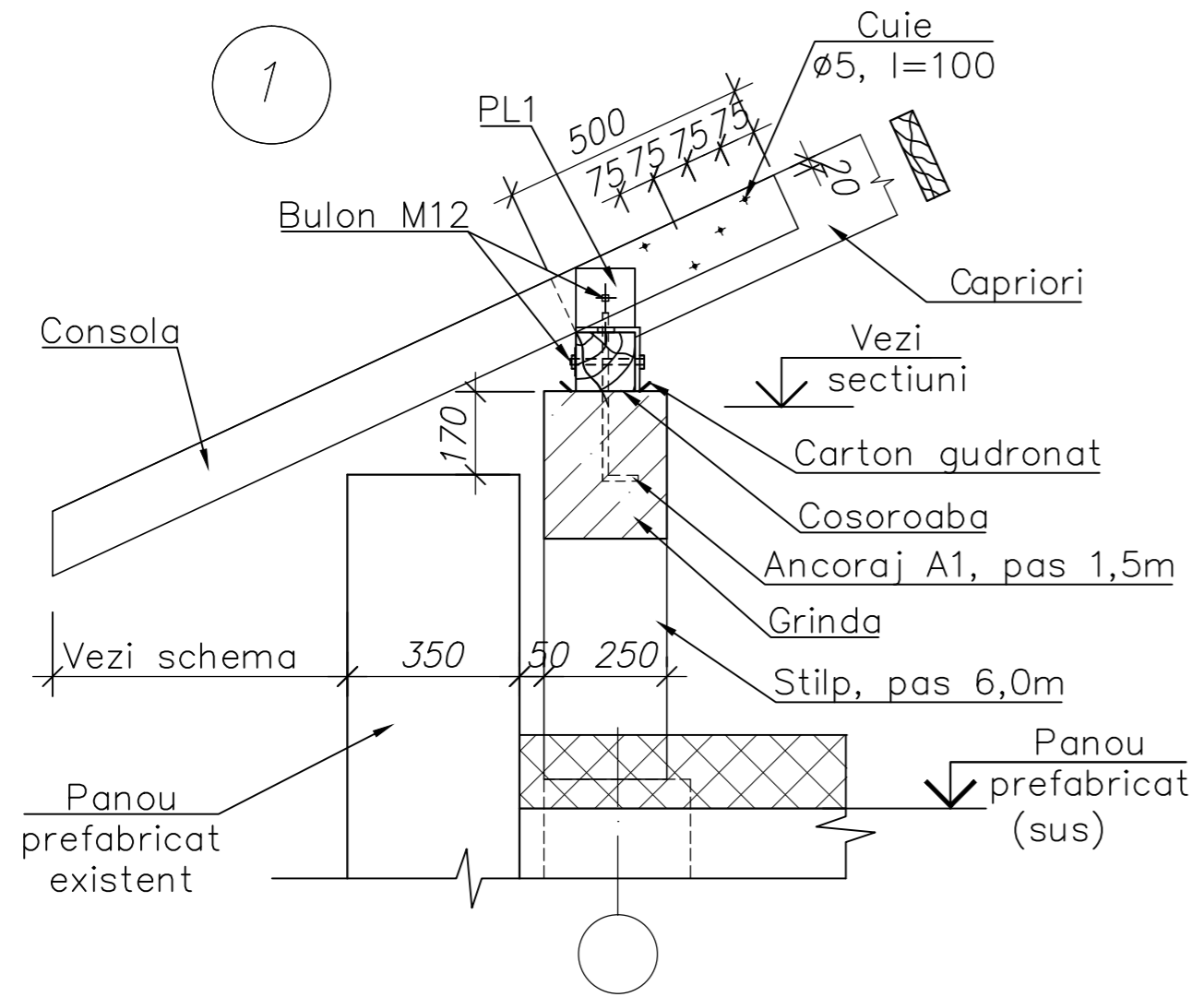
3



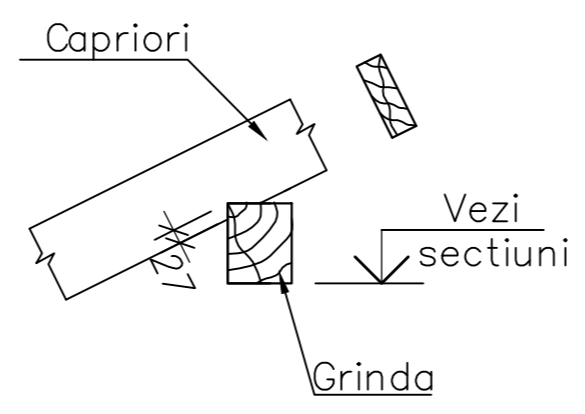
4



1

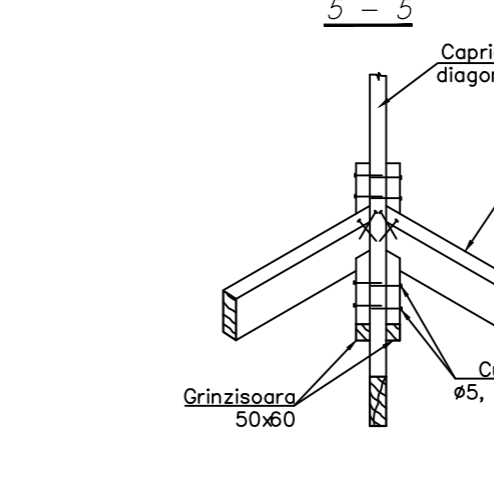
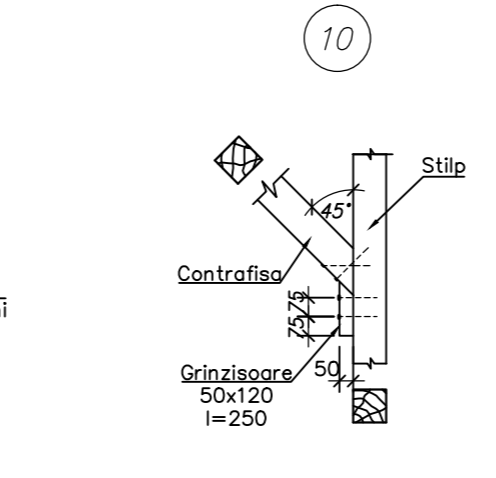
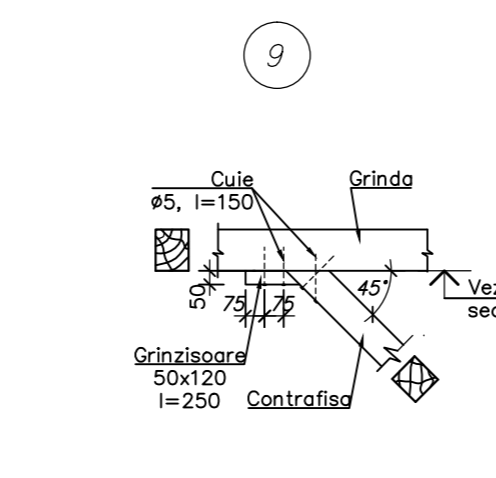
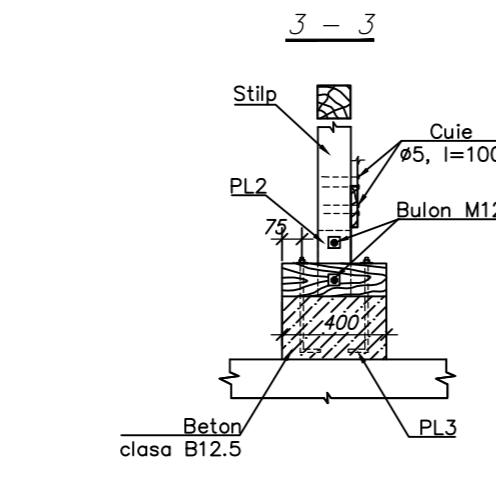
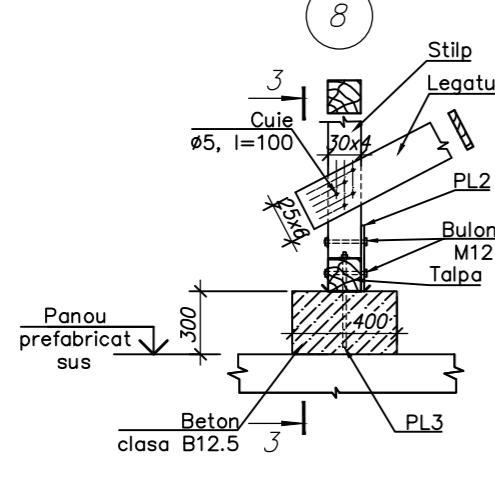
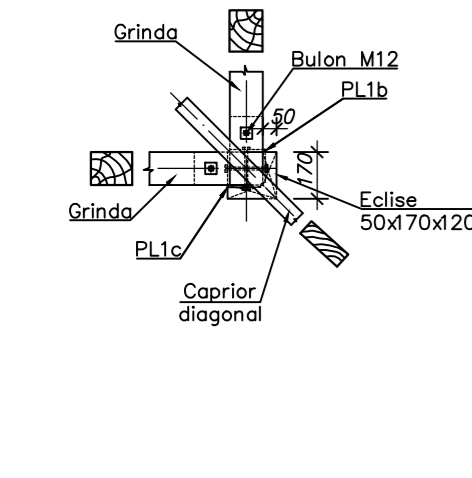
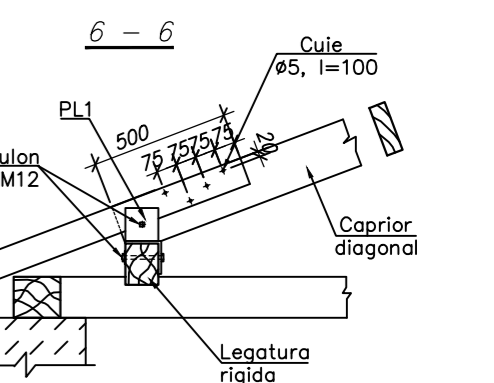
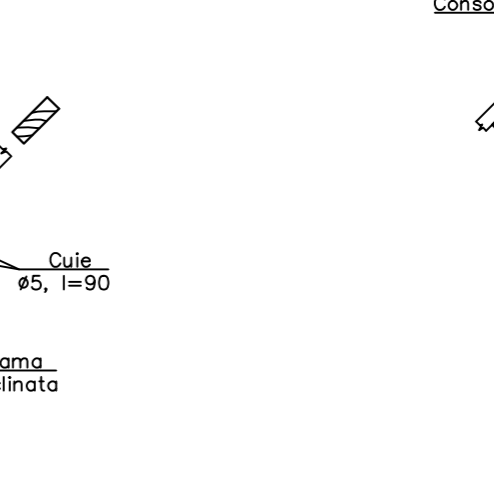
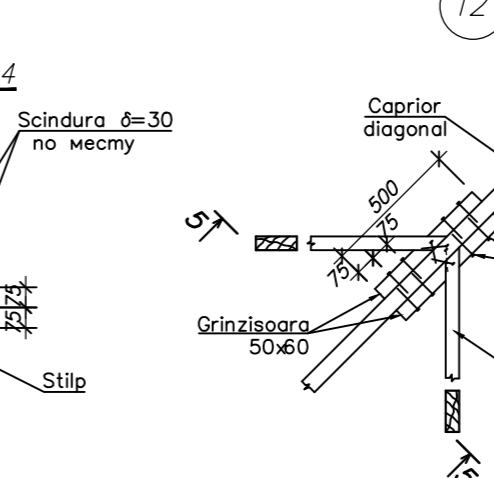
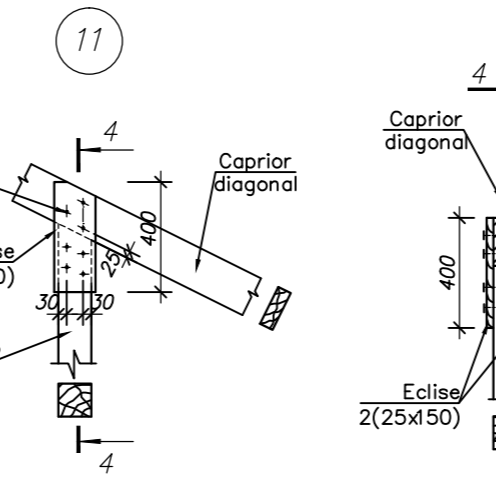
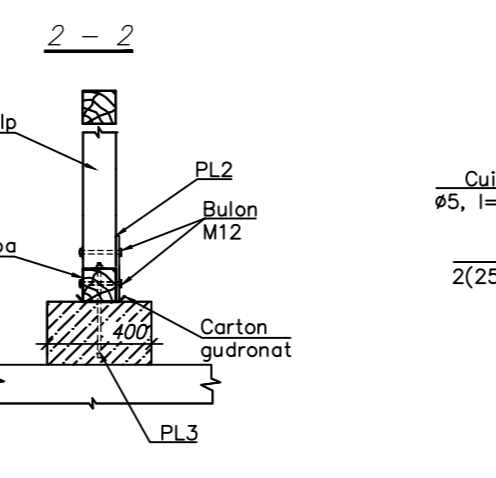
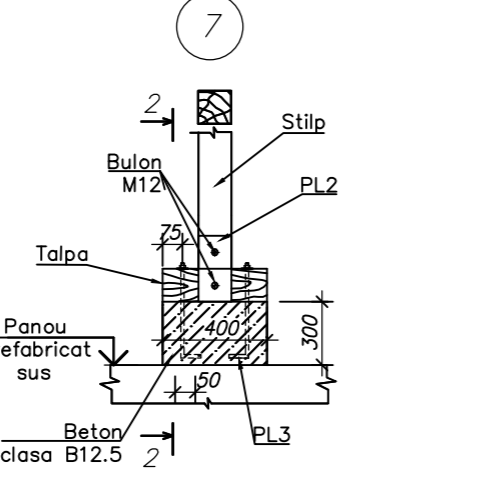
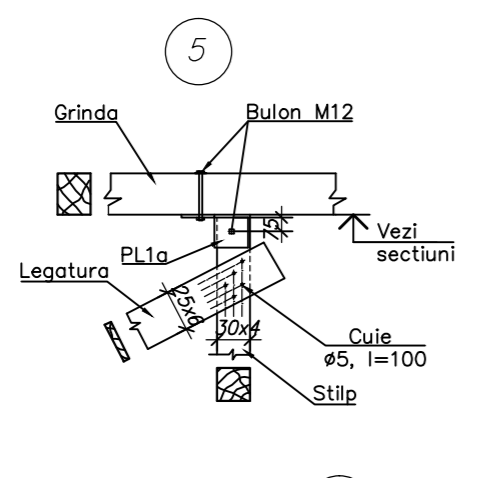
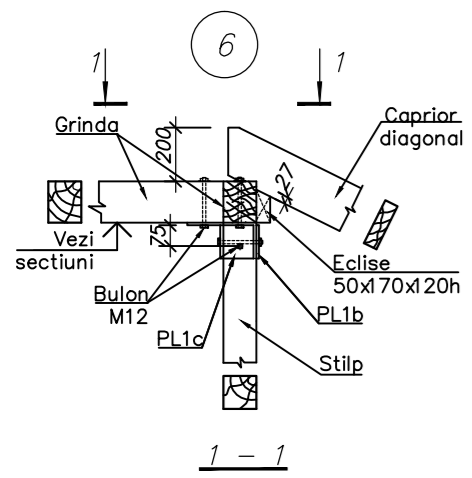
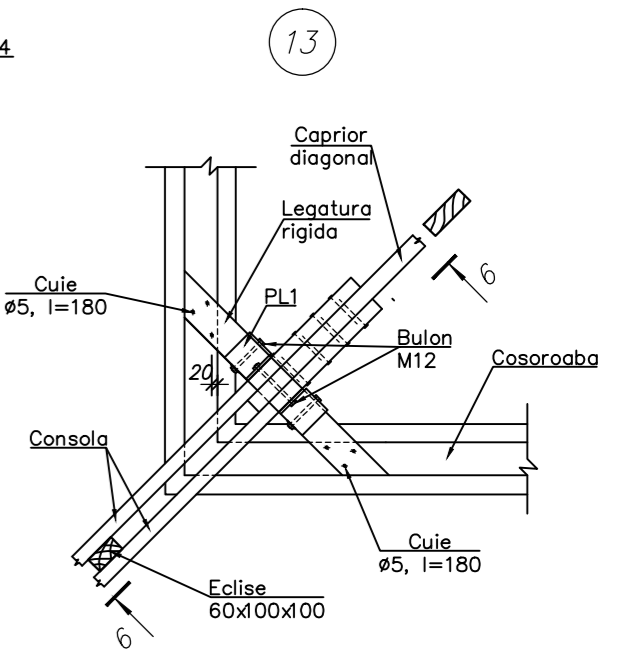
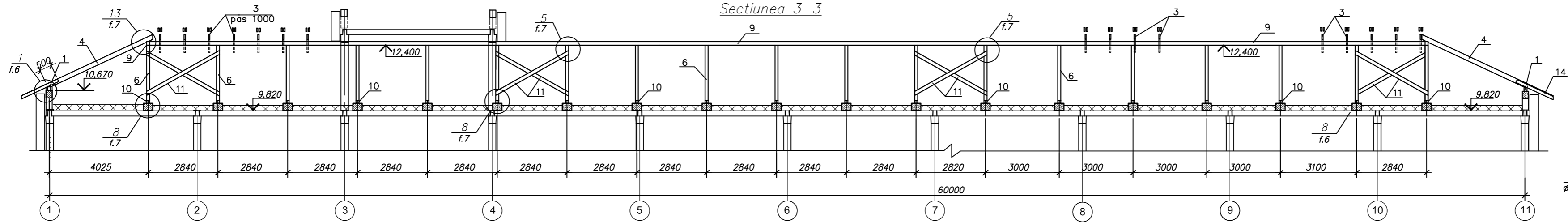


2a



						05/22-1-C			
						„Construcția acoperișului șarpant la blocul principal (A) și galeriile al IP Gimnaziului-Grădinița „Igor Crețu” din com. Găvănoasa, r-nul Cahul”.			
Mod.	Nr.part.	Foaia	Nr.doc.	Semnat.	Data	Gimnaziul-Gradinita	Faza	Plansa	Planse
							PE	6	
IȘP	Cicanci T.				04.22		Bloc A. Secțiune 1-1, 2-2, 4-4. Nodurile 1...4.	"Consit PRO" SRL or. Chisinau	
Sp.princ.	Cicanci T.				04.22				
Elaborat	Nicorici A.				04.22				

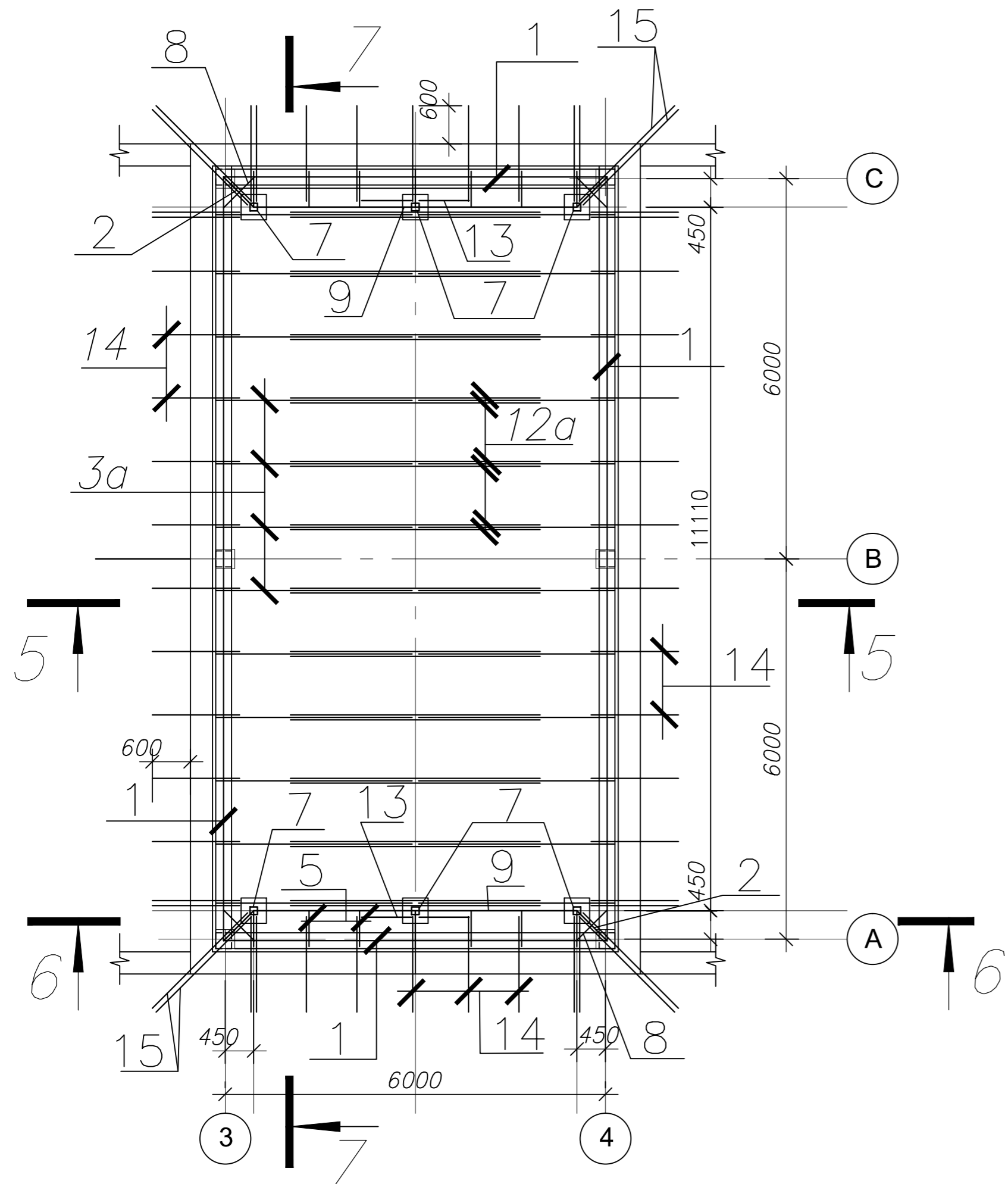
Secțiunea 3-3



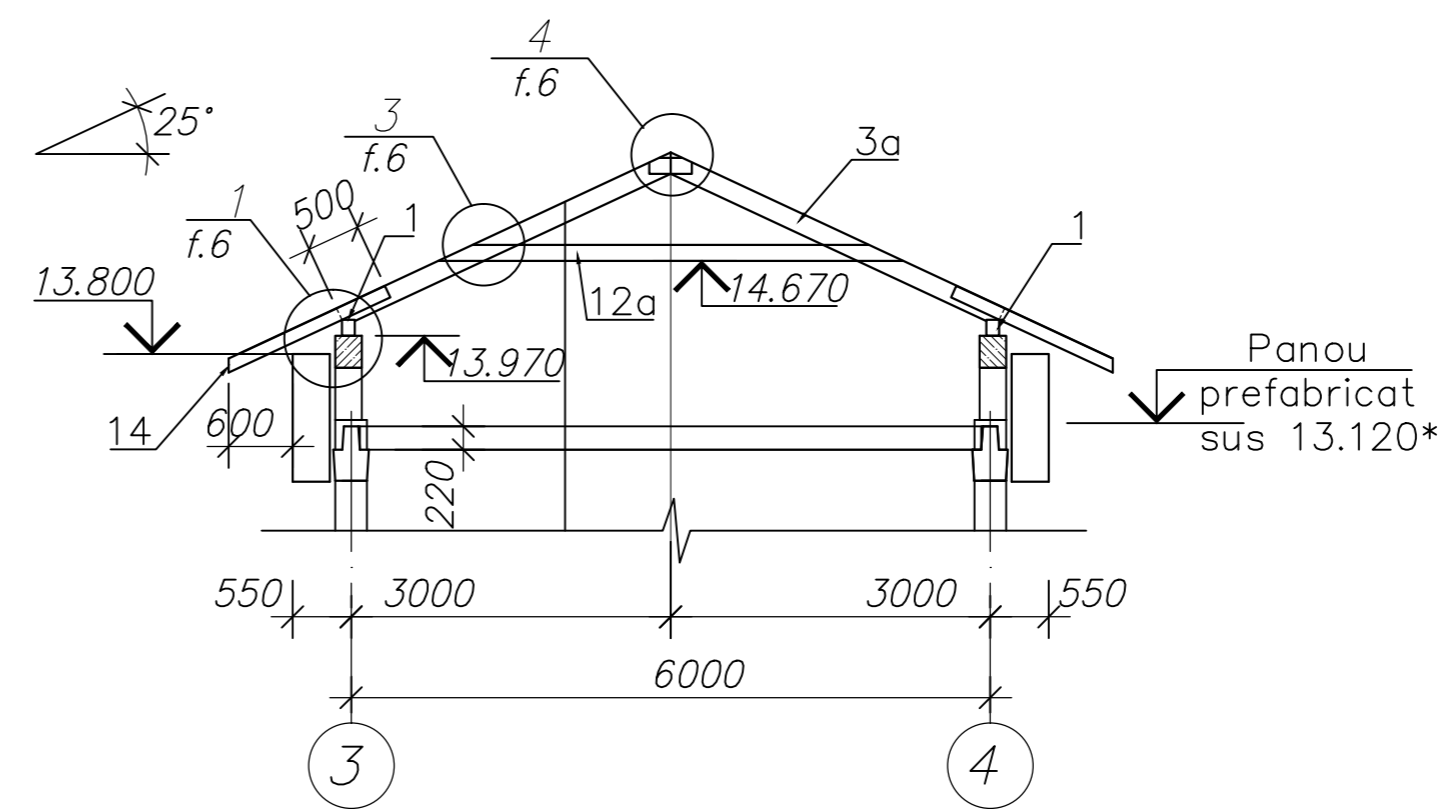
Sch.	Cont.	Foala	N doc.	Semn.	Data	05/22-1-C			
						„Construcția acoperișului șarpant la blocul principal (A) și galeriile al IP Gimnaziului-Grădinița „Igor Crețu” din com. Găvănoasa, r-nul Cahul”.			
						Gimnaziul-Grădinița	Etapa	Foala	Foi
							FE	7	
						Bloc A. Secțiune 3-3. Nodurile 5...13.	"Consit PRO" SRL or. Chisinau		



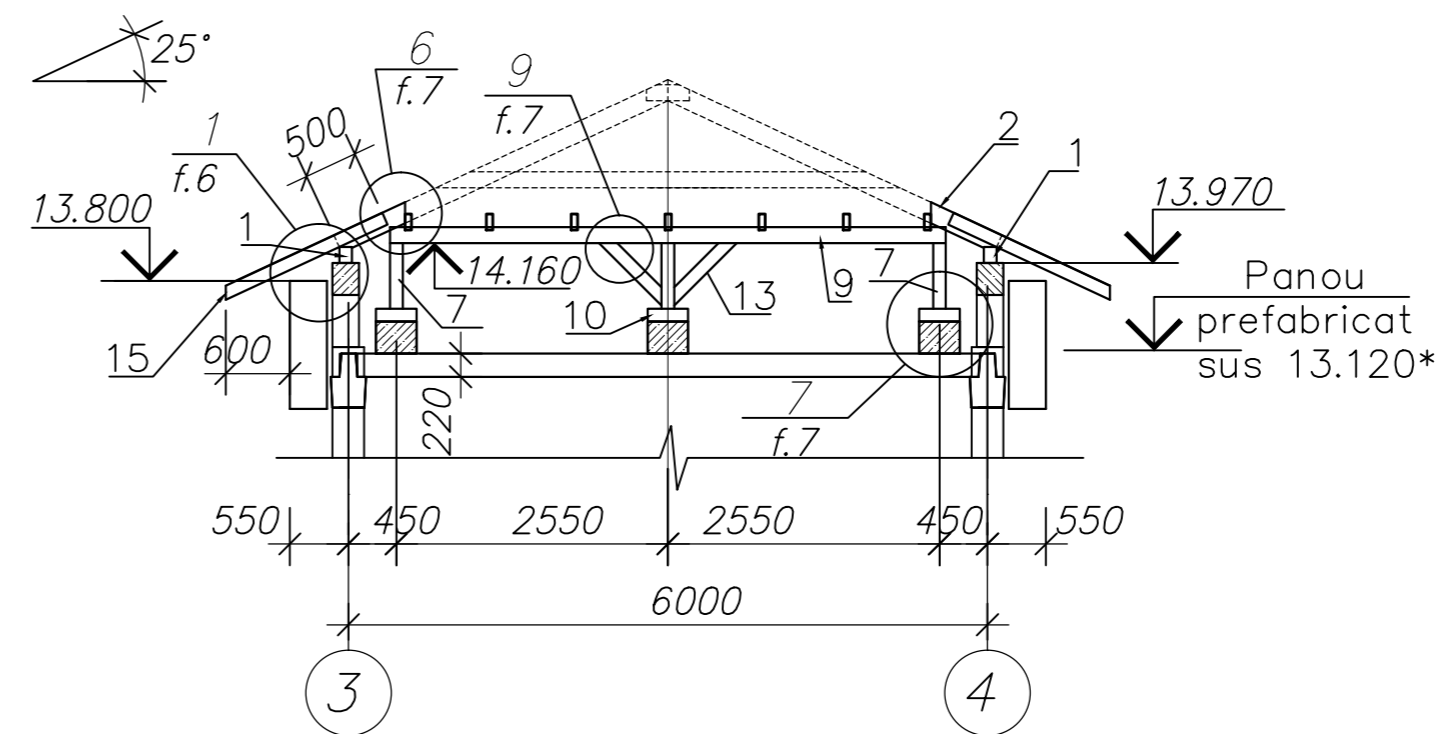
Schema amplasarii sarpantei acoperisului la cota +13.970.



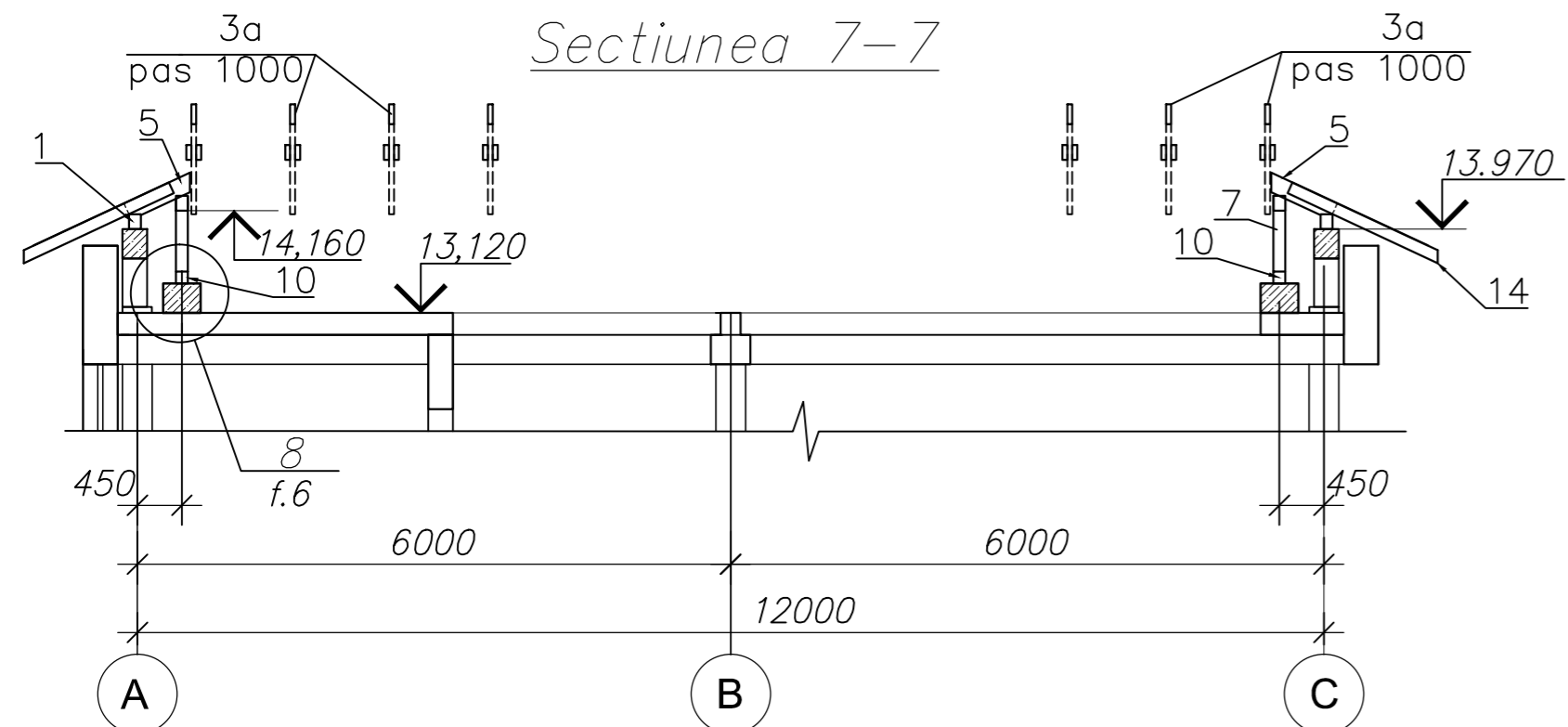
Sectiunea 5-5



Sectiunea 6-6



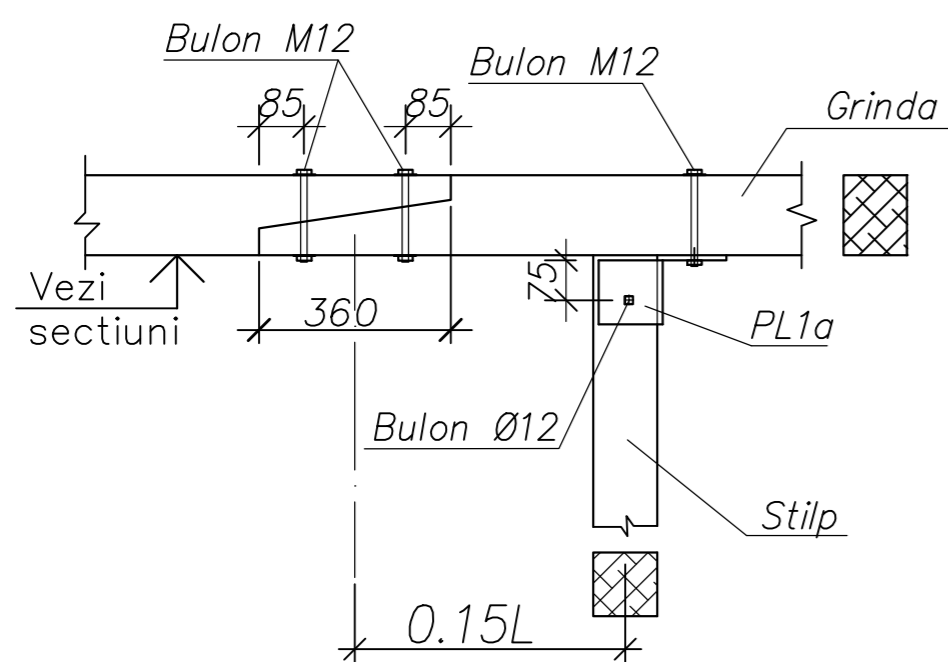
Sectiunea 7-7



1. Obiectii comune si specificatia vezi f.10.
2. Pasul capriorilor se va primi ~1000mm.

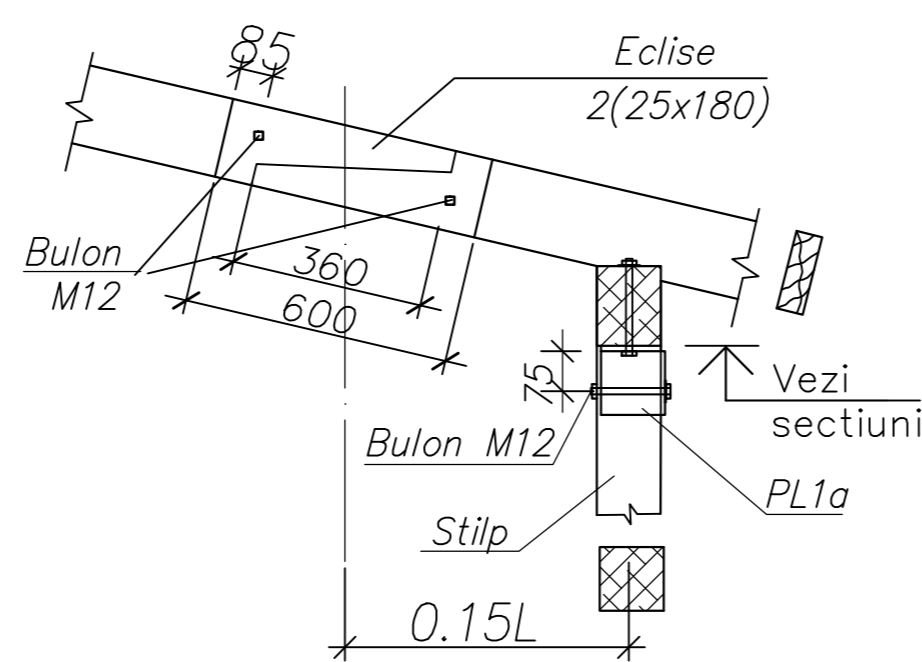
						05/22-1-C		
						„Construcția acoperișului șarpant la blocul principal (A) și galeriile al IP Gimnaziului-Grădinița „Igor Crețu” din com. Găvănoasa, r-nul Cahul”.		
Sch.	Cant.	Foia	N doc.	Semn.	Data			
IȘP	Cicanci T.				04.22	Gimnaziul-Gradinita		Etapa
Sp.princ.	Cicanci T.				04.22			Foia
Elaborat	Nișorici A.				04.22	Bloc A. Schema amplasarii sarpantei acoperisului la cota +13.970. Sectiune 5-5...7-7.		Foi
								PE
								8
								"Consit PRO" SRL or. Chisinau

*Detaliu imbinarii  
grinzilor*



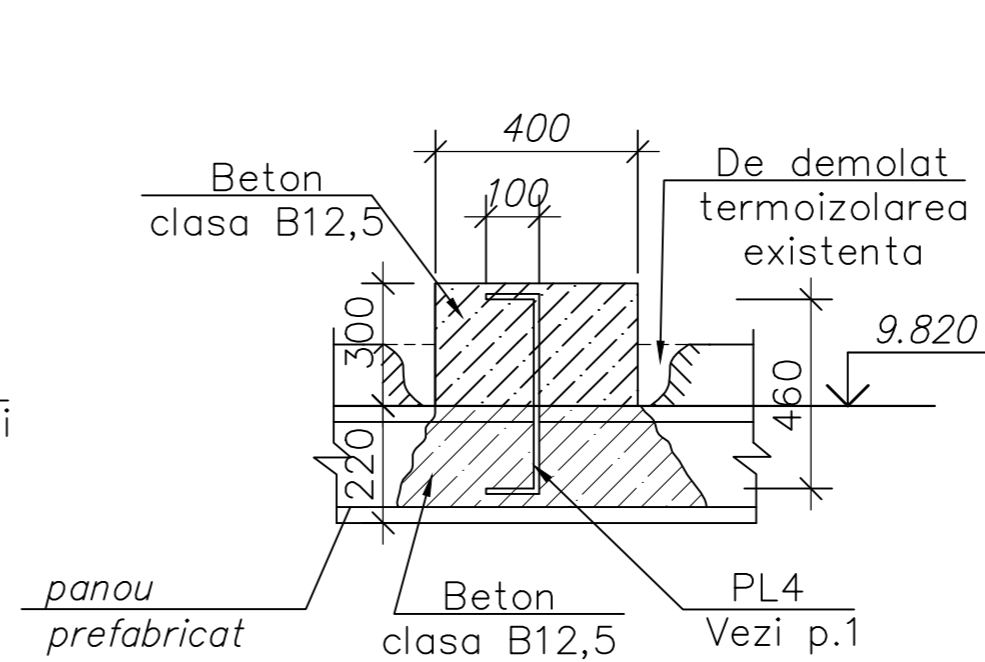
PL1

*Detaliu imbinarii  
capriorilor*

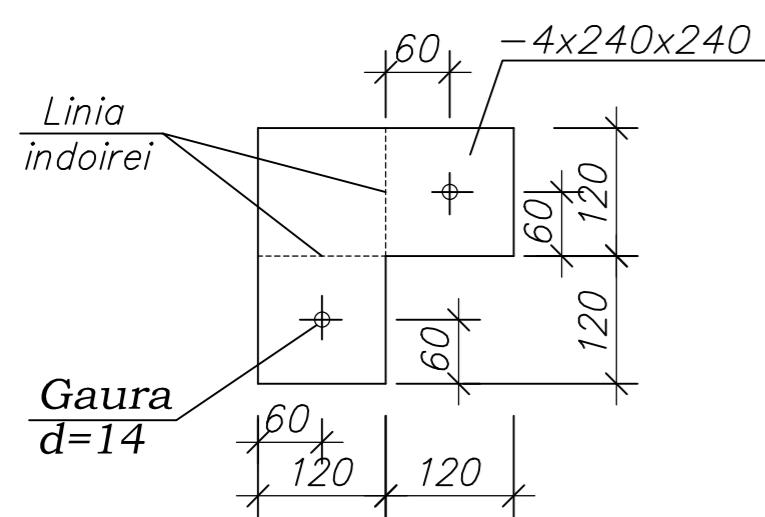
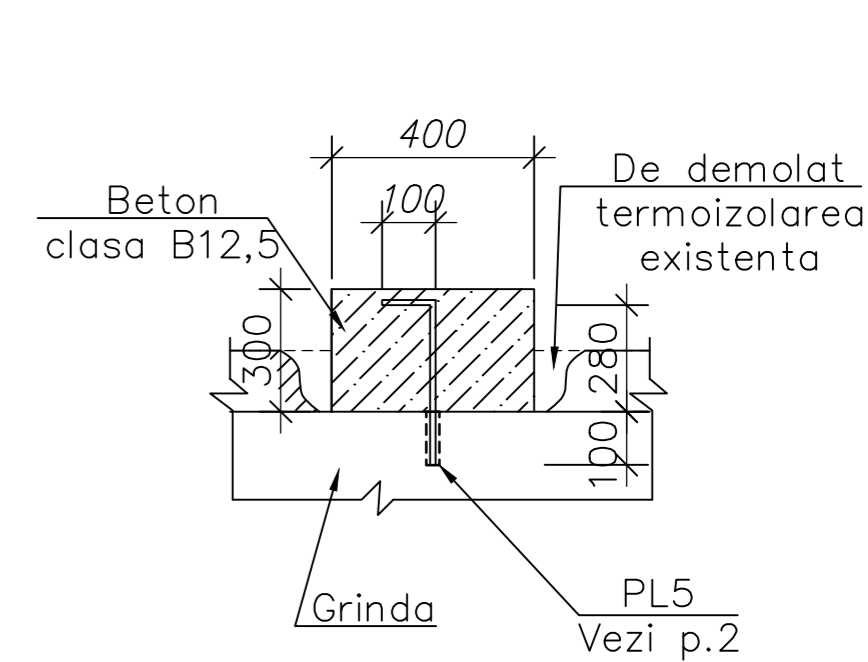


PL1a

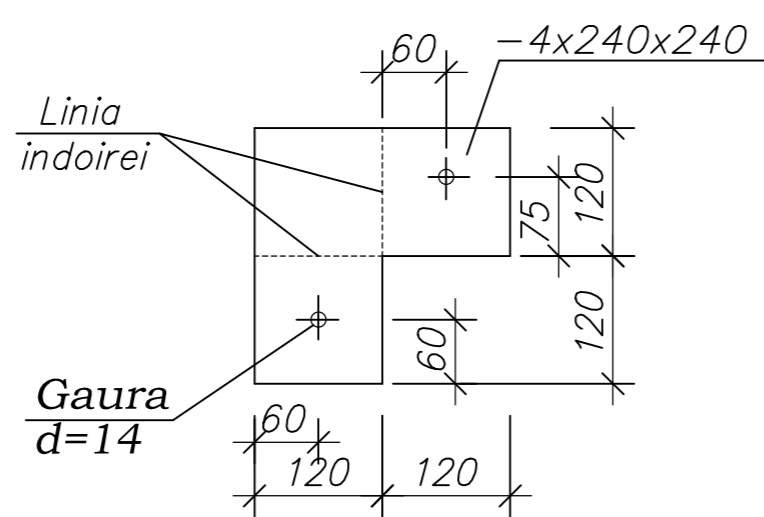
*Detaliu fixarii  
stilpilor de planseu*



*Detaliu fixarii  
stilpilor*

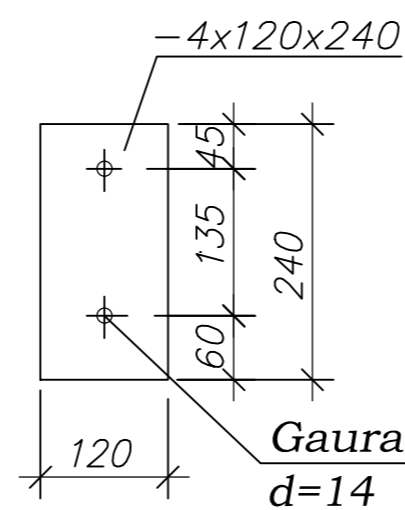


PL1b

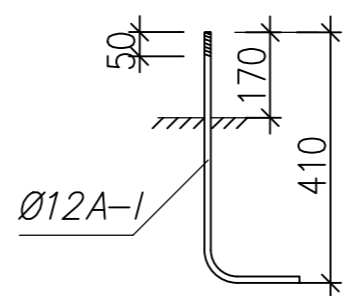


PL1c

PL2



PL3



1. Pentru a instala elementul PL4 pentru fixarea suporturilor sub talpă, executați fisură de 50 mm lațime in golul planșeului existent din beton armat. Instalați barele de armatură cu umplere ulterioară fisurii cu beton pe agregat fin.
2. Pentru instalarea elementului PL5 trebuie a sfredeli gaura Ø12mm în grinzi și de instalat bara de armatură pe adeziv epoxidic.
3. După executarea stîlpilor de restabilit termoizolarea existenta. (S=3,4 m<sup>2</sup>)

						05/22-1-C			
						„Construcția acoperișului șarpant la blocul principal (A) și galeriile al IP Gimnaziului-Grădinița „Igor Crețu” din com. Găvănoasa, r-nul Cahul”.			
Mod.	Nr.part.	Foaia	Nr.doc.	Semnat.	Data	Gimnaziul-Gradinita	Faza	Plansa	Planse
							PE	9	
IȘP	Cicanci T.				04.22		"Consit PRO" SRL or. Chisinau		
Sp.princ.	Cicanci T.				04.22				
Elaborat	Nicorici A.				04.22	Detaliu imbinarii capriorilor si grinziilor. Detaliu fixarii stilpilor.			

Specificatia elementelor sarpantei acoperisului

Marca, poz.	Marcarea	Denumirea	Cant.	Masa unit,kg	Nota
1	foile 5	Cosoroaba 120x120, ml	168,0		V=2,42m <sup>3</sup>
2*	"	Caprior diagonal 60x180(h), ml	28,5		V=0,31m <sup>3</sup>
3*	"	Capriori 50x180(h), l=7170	92		V=5,94m <sup>3</sup>
3a	"	Capriori 50x180(h), l=3460	24		V=0,75m <sup>3</sup>
4*	"	Capriori scurti 50x180(h), ml	76,8		V=0,69m <sup>3</sup>
5	"	" 50x150(h), ml	52,6		V=0,40m <sup>3</sup>
6	"	Stilp 120x120, l=3320	38		V=1,82m <sup>3</sup>
7	"	" 120x120, ml	8,68		V=0,13m <sup>3</sup>
8	"	Legatura rigida 120x150(h), ml	9,0		V=0,16m <sup>3</sup>
9*	"	Grinda 120x150(h), ml	123,0		V=2,21m <sup>3</sup>
10	"	Talpa 120x120, l=400	48		V=0,28m <sup>3</sup>
11	"	Legatura 25x150(h), ml	110,0		V=0,41m <sup>3</sup>
12	"	Stringere 50x150(h), l=3150	92		V=2,17m <sup>3</sup>
12a	"	Stringere 50x150(h), l=4360	24		V=0,78m <sup>3</sup>
13	"	Contrafisa 120x120, ml	8,0		V=0,12m <sup>3</sup>
14	"	Consola 50x120, l=1680	186		V=1,88m <sup>3</sup>
15	"	Consola 50x120, l=2450	16		V=0,24m <sup>3</sup>
		Eclise 25x100(h), ml	51,2		V=0,13m <sup>3</sup>
		Eclise 25x150(h), ml	3,2		V=0,012m <sup>3</sup>
		Eclise 25x180(h), ml	144,0		V=0,65m <sup>3</sup>
		Grinzisoare 50x60(h), ml	16,0		V=0,05m <sup>3</sup>
		Grinzisoare 50x120(h), ml	4,0		V=0,024m <sup>3</sup>
		Total: V=21,58 m <sup>3</sup>			
		<u>Elementele de imbinare</u>			
PL1	f. 8	-4x240x240, GOCT 103-2006	188	1,81	340,28 kg
PL1a	"	-4x240x240, GOCT 103-2006	48	1,81	86,88 kg
PL1b	"	-4x240x240, GOCT 103-2006	4	1,81	7,24 kg
PL1c	"	-4x240x240, GOCT 103-2006	4	1,81	7,24 kg
PL2	"	-4x120x240, GOCT 103-2006	48	0,90	43,2 kg
PL3	"	Φ12AI, GOCT 5781-82*, l=570	96	0,51	48,96 kg
PL4	"	Φ10AIII, GOCT 5781-82*, l=660	44	0,41	18,04kg
PL5	"	Φ10AIII, GOCT 5781-82*, l=480	4	0,30	1,2 kg
		<u>Beton clasa B 12,5</u>	2,5		m <sup>3</sup>

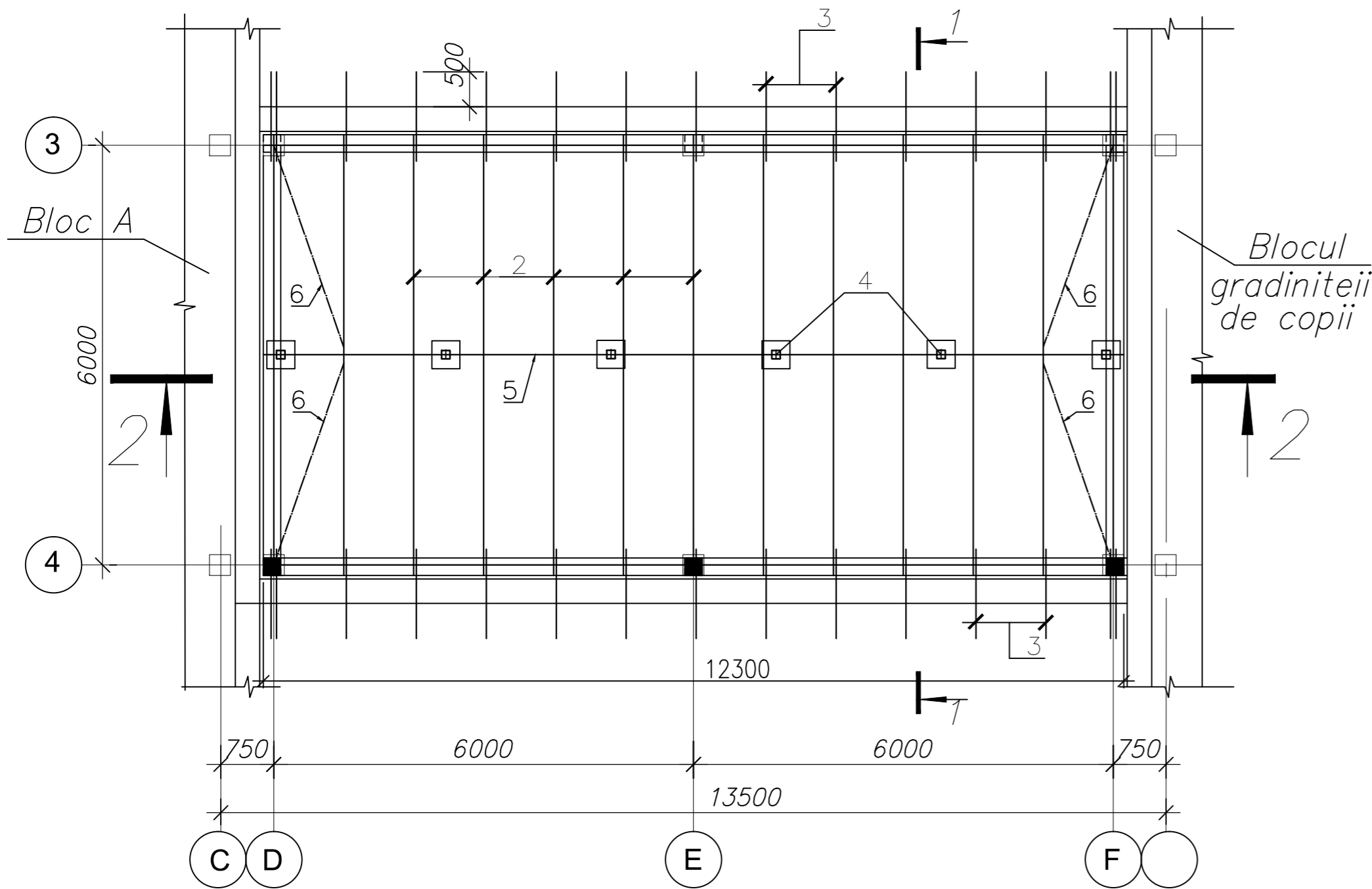
1. Sarpanta acoperisului se executa din racinoase cu umeditate nu mai de 20%.
2. Calitatea lemnului sa corespunda categoriei II ca element portant si sa satisfaca cerintelor NCM F.05.01-2007 "Proiectarea constructiilor din lemn".
3. Elementele din lemn ce contracteaza cu zidaria sau betonul, de izolat cu carton gudronat.
4. Protectia elementelor din lemn de inflamabilitate se executa prin imbibarea in profunzime cu lac ignifug ЛПД-83, aplicat cu peria sau cu pistolul de vopsit.
5. Impotriva putrezirii elementele din lemn se vor prelucra cu preparatul "BORACARBONATA".
6. Dimensiunile elementelor cu \* sint date cu lungimea de inbinare. Imbinarea se executa la distanta de 0,15 m deschidere de la reazem.

						05/22-1-C			
						„Construcția acoperișului șarpant la blocul principal (A) și galeriile al IP Gimnaziului-Grădinița „Igor Crețu” din com. Găvănoasa, r-nul Cahul”.			
Mod.	Nr.part.	Foaia	Nr.doc.	Semnat.	Data				
						Gimnaziul-Gradinita	Faza	Plansa	Planse
							PE	10	
							Bloc A. Schema amplasarii sarpantei acoperisului. Specificatia		
						"Consit PRO" SRL or. Chisinau			

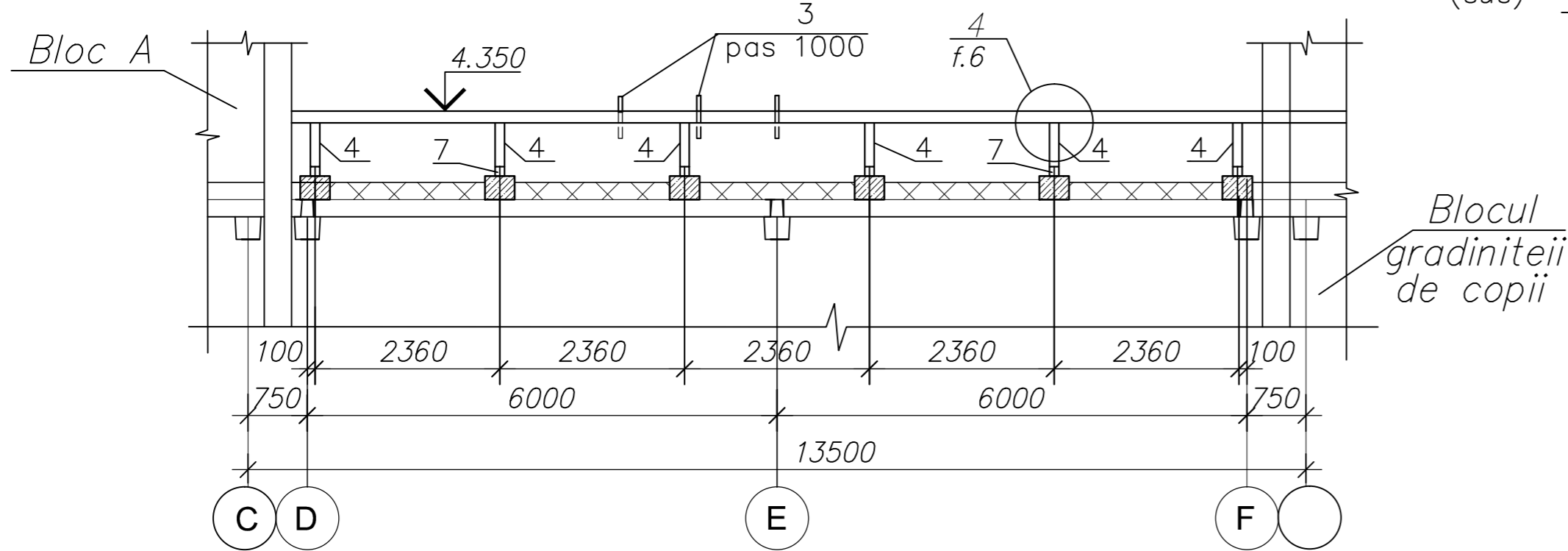




Schema amplasarii sarpantei acoperisului

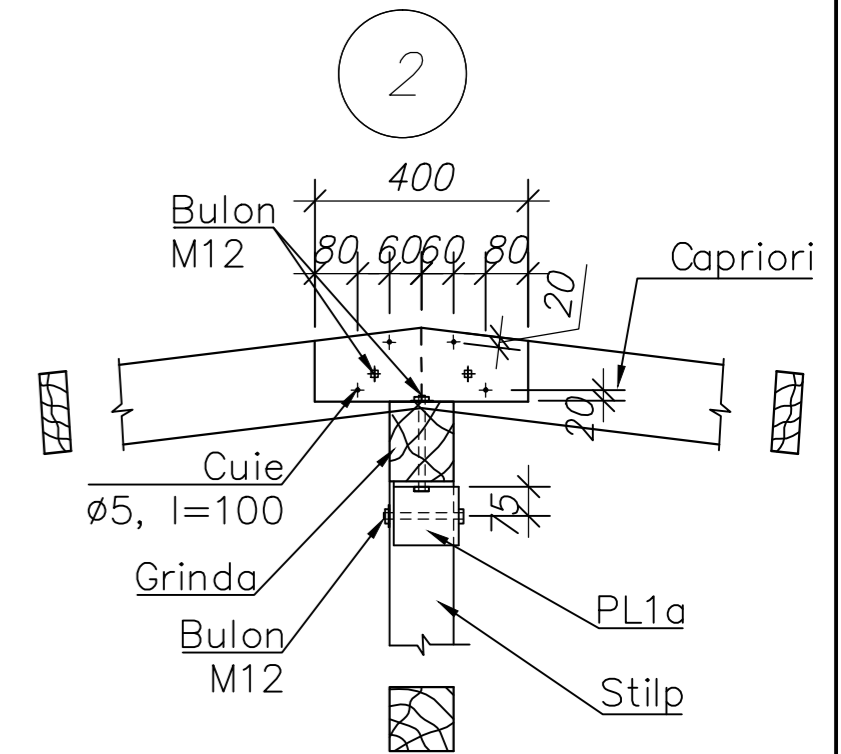
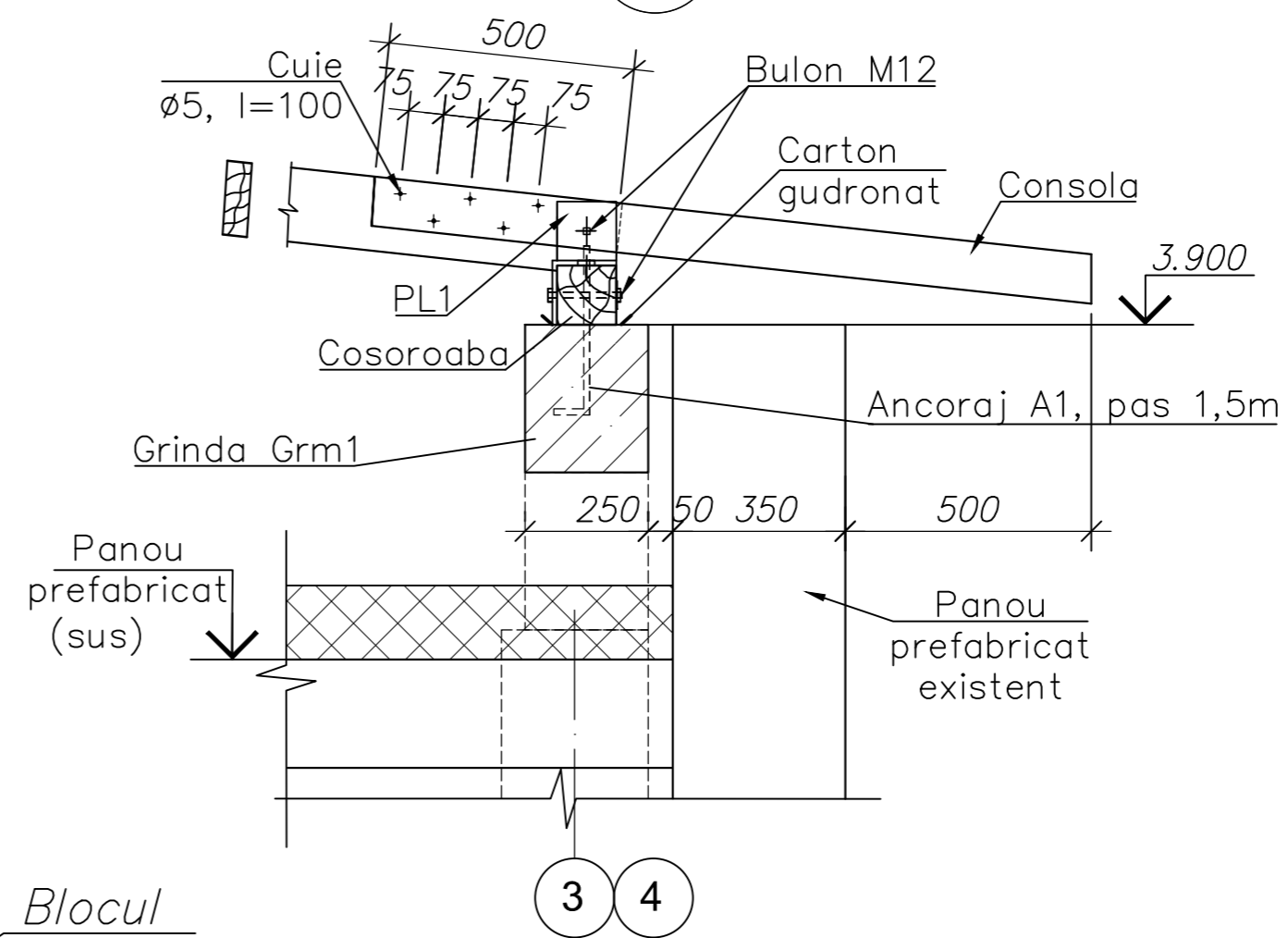
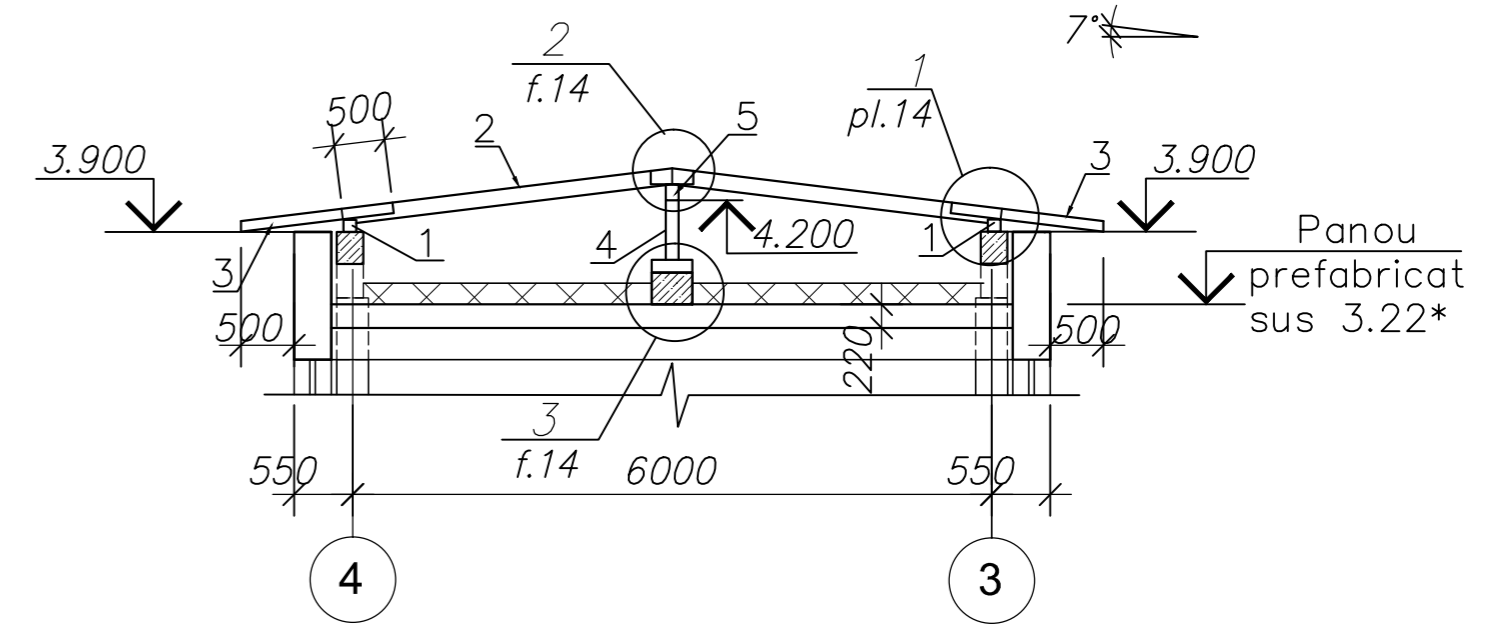


Sectiunea 2-2

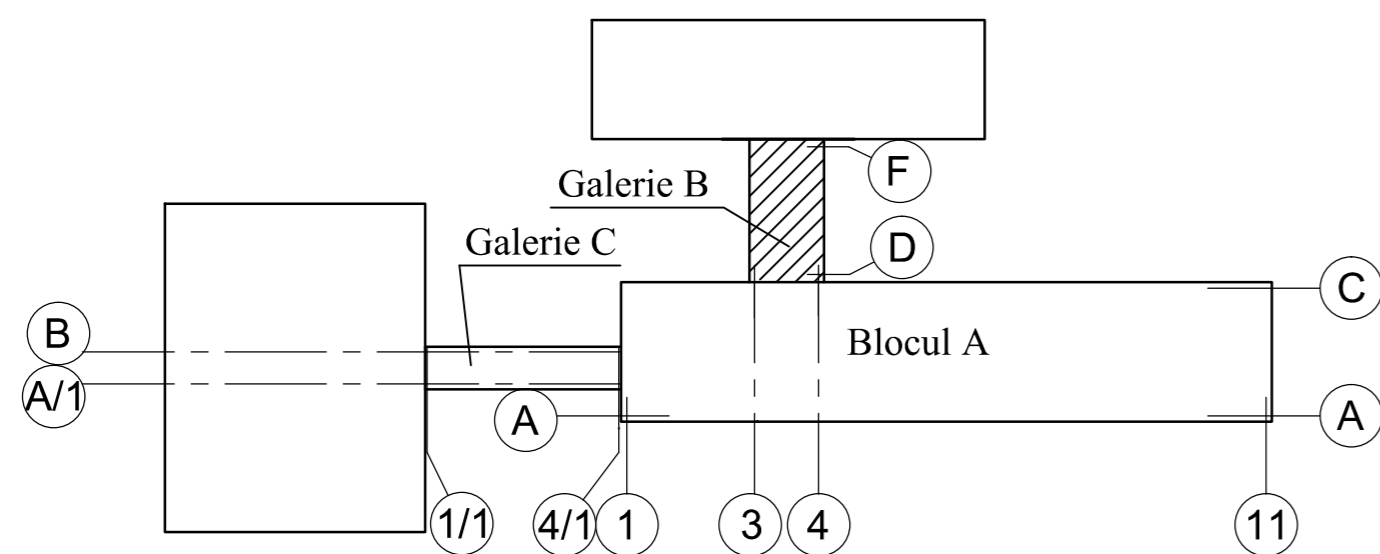


SCHEMA PLANULUI

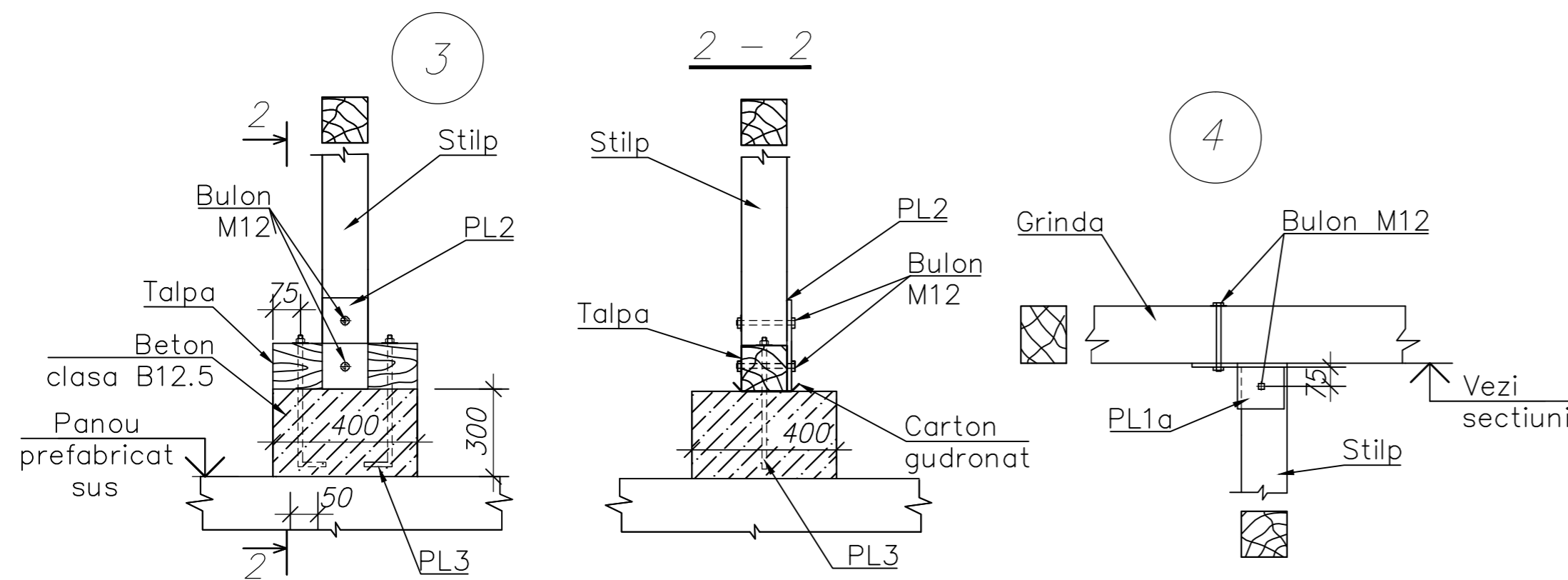
Sectiunea 1-1



1. Obiectii comune si specificatia vezi f.14.  
2. Pasul capriorilor se va primi ~1000mm.

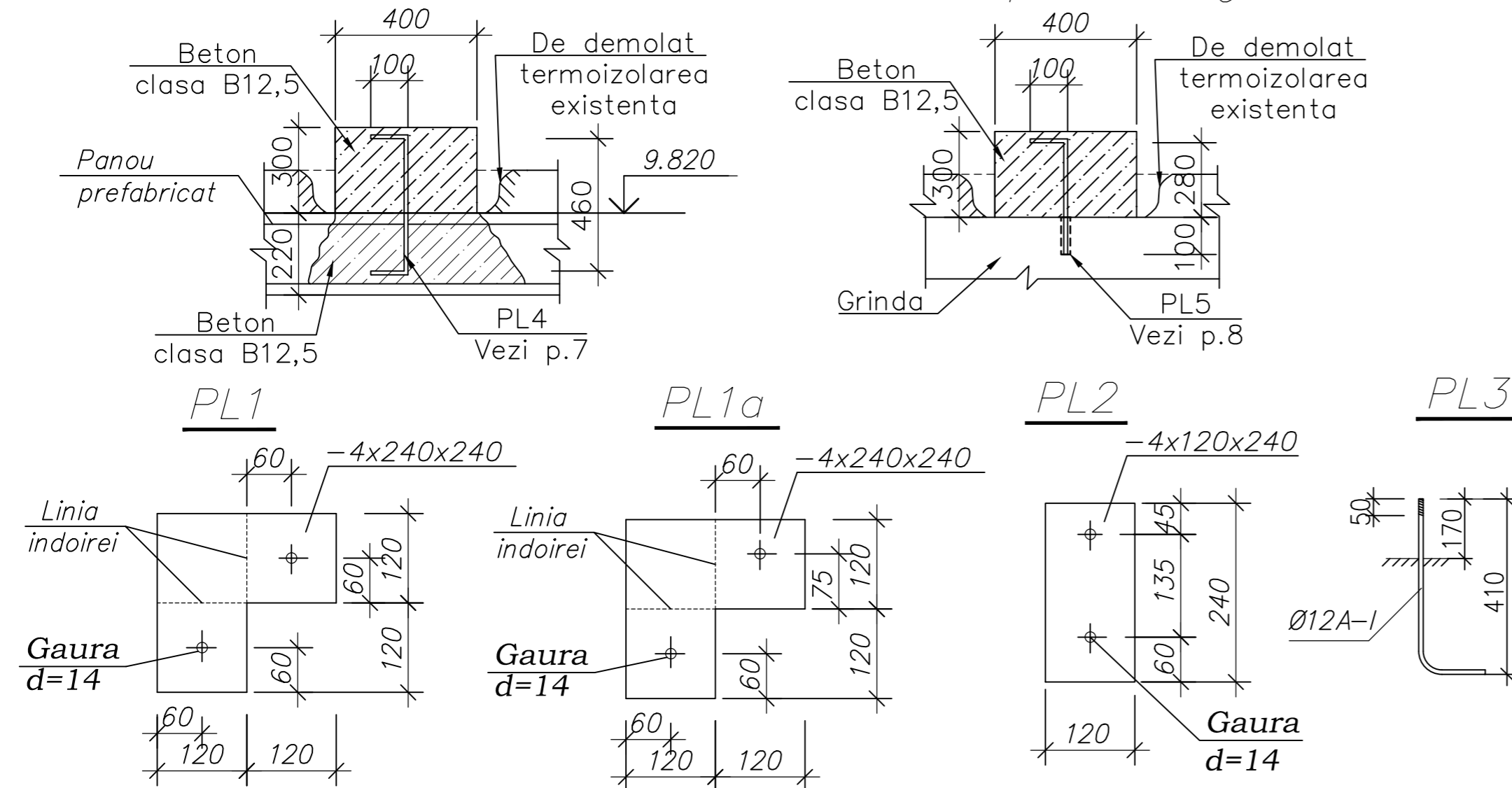


						05/22-1-C		
						„Construcția acoperișului șarpant la blocul principal (A) și galeriile al IP Gimnaziului-Grădinița „Igor Crețu” din com. Găvănoasa, r-nul Cahul”.		
Mod.	Nr.part.	Foaia	Nr.doc.	Semnat.	Data			
						Gimnaziul-Gradinita		Faza
								Planse
								PE
								13
						Galerie B. Schema amplasarii sarpantei acoperisului. Sectiune 1-1, 2-2. Nodurile 1, 2		"Consit PRO" SRL or. Chisinau



Detaliu fixarii stilpilor de planseu

Detaliu fixarii stilpilor de grinda



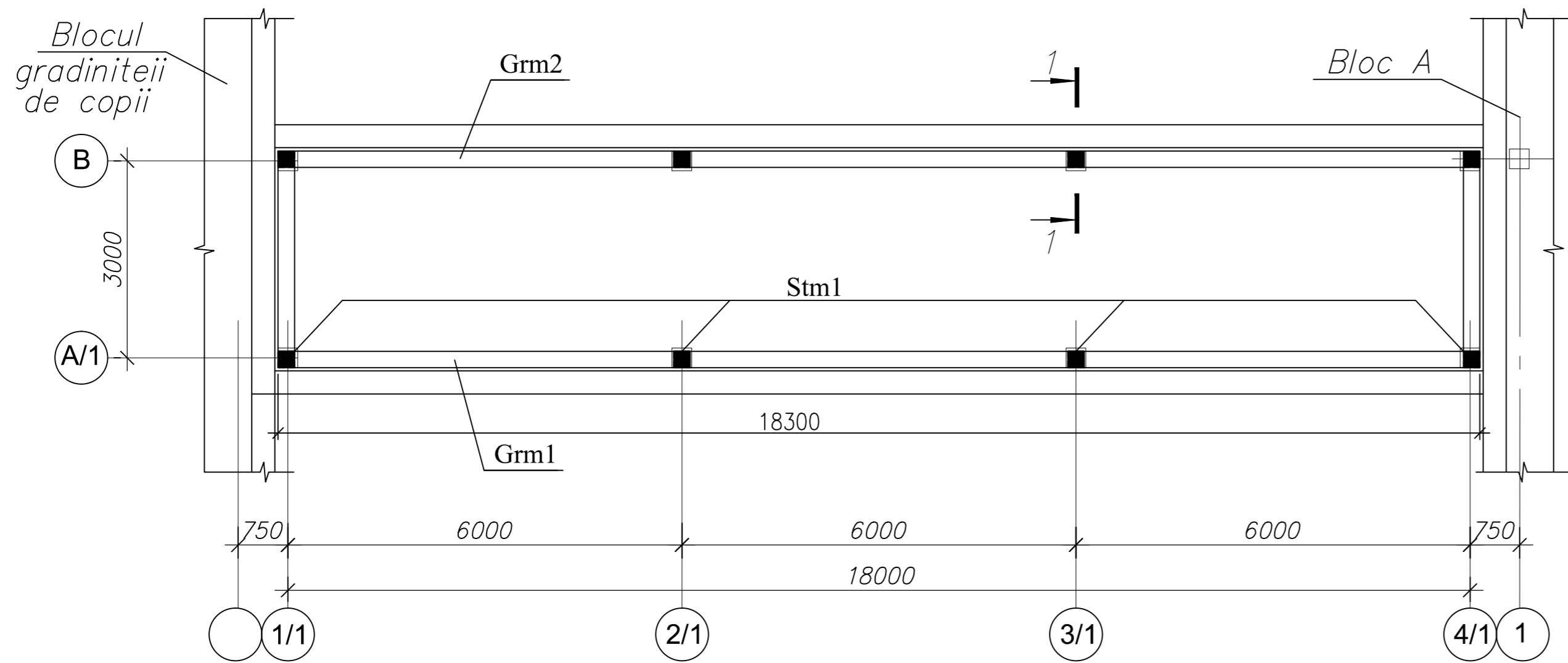
- Sarpanta acoperisului se executa din rasinoase cu umeditate nu mai mare de 20%
- Calitatea lemnului sa corespunda categoriei II ca element portant si sa satisfaca cerintelor NCM F.05.01-2007 "Proiectarea constructiilor din lemn"
- Elementele din lemn ce contacteaza cu zidaria sau betonul, de izolat cu carton cudronat.
- Protectia elementelor din lemn de inflamabilitate se executa prin imbibarea in profunzime cu lac ignifug ЛПД-83, aplicat cu peria sau cu pistolul de vopsit.
- Impotriva putrezirii elementele din lemn se vor prelucra cu preparatul "Borocarbonat"
- Dimensiunile poz 2\* sint date cu lungimea de imbinare. Imbinarea se executa la distanta de 0.2 deschidere de la reazem
- Pentru a instala elementul PL4 pentru fixarea suporturilor sub talpa, executati fisura de 50 mm latime in golul planseului existent din beton armat. Instalați barele de armatură cu umplere ulterioară fisurii cu beton pe agregat fin.
- Pentru instalarea elementului PL5 trebuie a sfredeli gaura  $\Phi 12\text{mm}$  în grinzi și de instalat bara de armatură pe adeziv epoxidic.
- Dupa executarea stilpilor de restabilit termoizolarea existenta. ( $S=1,5\text{ m}^2$ )

Specificatia elementelor sarpantei acoperisului

Marca, poz.	Marcarea	Denumirea	Cant.	Masa unit,kg	Nota
1	foile 13	Cosoroaba 120x120, ml	24,6		$V=0,35\text{m}^3$
2	"	Capriori 50x150(h), l=3200	26		$V=0,62\text{m}^3$
3	"	Consola 50x100, l=1460	30		$V=0,22\text{m}^3$
4	"	Stilp 120x120, l=560	6		$V=0,05\text{m}^3$
5*	"	Grinda 120x150(h), ml	12,3		$V=0,23\text{m}^3$
6	"	Legatura 25x150(h), ml	12,7		$V=0,05\text{m}^3$
7	"	Talpa 120x120, l=400	6		$V=0,03\text{m}^3$
		Eclise 25x150(h), ml	10,4		$V=0,04\text{m}^3$
		Total:			$V=1,59\text{ m}^3$
		<u>Elementele de imbinare</u>			
PL1	f. 14	-4x240x240, GOCT 103-2006	26	1,81	47,06 kg
PL1a	"	-4x240x240, GOCT 103-2006	6	1,81	10,86 kg
PL2	"	-4x120x240, GOCT 103-2006	6	0,90	5,40 kg
PL3	"	$\Phi 12\text{A}$ , GOCT 5781-82*, l=570	12	0,51	6,12 kg
PL4	"	$\Phi 10\text{AIII}$ , GOCT 5781-82*, l=660	4	0,41	1,64 kg
PL5	"	$\Phi 10\text{AIII}$ , GOCT 5781-82*, l=480	2	0,30	0,60 kg
		Beton clasa B 12,5	0,29		$\text{m}^3$

Mod.	Nr.part.	Foia	Nr.doc.	Semnat.	Data	05/22-1-C			
						„Construcția acoperișului șarpant la blocul principal (A) și galeriile al IP Gimnaziului-Grădinița „Igor Crețu” din com. Găvănoasa, r-nul Cahul”.			
						Gimnaziul-Gradinita	Faza	Plansa	Planse
							PE	14	
						Galerie B. Schema amplasarii sarpantei acoperisului. Nodurile 3,4. Specificatia.	"Consit PRO" SRL or. Chisinau		

Schema amplasarii stilpilor si grinzilor monolite.



Consumul de metal la element, kg

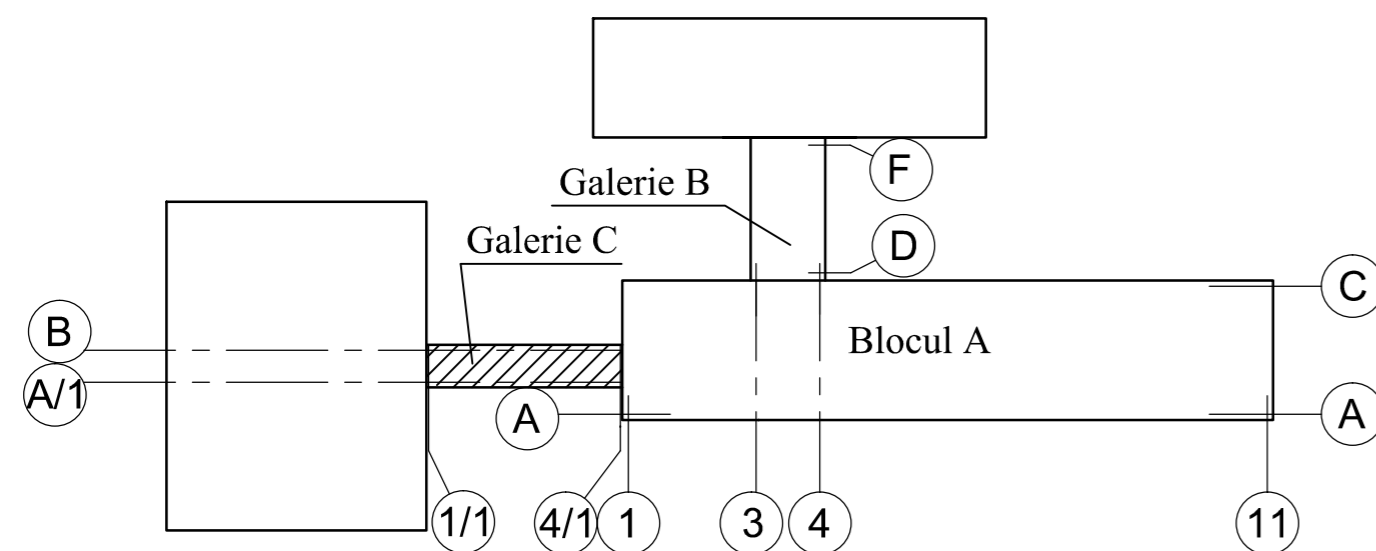
Marca elementului	Produse de armare						Consum total
	Armatura clasa						
	AI			AIII			
	ГОСТ 5781-82*			ГОСТ 5781-82*			
	Φ6	Φ12	Total	Φ14	Φ16	Total	
Stm1	0,44		0,44	3,16		3,16	3,60
Grm1	28,3	6,5	33,8		119,4	119,4	154,2
Grm2	28,3	6,5	34,8	1,84	119,4	121,24	156,04

Piese inglobate (poz.5) nu sunt incluse in consumul de metal.

Specificatia elementelor la schema amplasarii stilpilor si grinzilor monolite

Marca, poz.	Marcarea	Denumirea	Cant.	Masa unit,kg	Nota
Stm1	foia	Stilpi Stm1	4		
Grm1		Grinda Grm1, ml	18,3		
Grm2		Grinda Grm2, ml	18,3		

SCHEMA PLANULUI



1. Aceasta foaie se vede cu foaia 12.

						05/22-1-C			
						„Construcția acoperișului șarpant la blocul principal (A) și galeriile al IP Gimnaziului-Grădinița „Igor Crețu” din com. Găvănoasa, r-nul Cahul”.			
Mod.	Nr.part.	Foia	Nr.doc.	Semnat.	Data				
						Gimnaziul-Gradinita	Faza	Plansa	Planse
IȘP		Cicanci T.			04.22		PE	15	
Sp.princ.		Cicanci T.			04.22				
		Elaborat		Nicorici A.	04.22	Galerie C. Schema amplasarii stilpilor si grinzilor monolite.		"Consit PRO" SRL or. Chisinau	

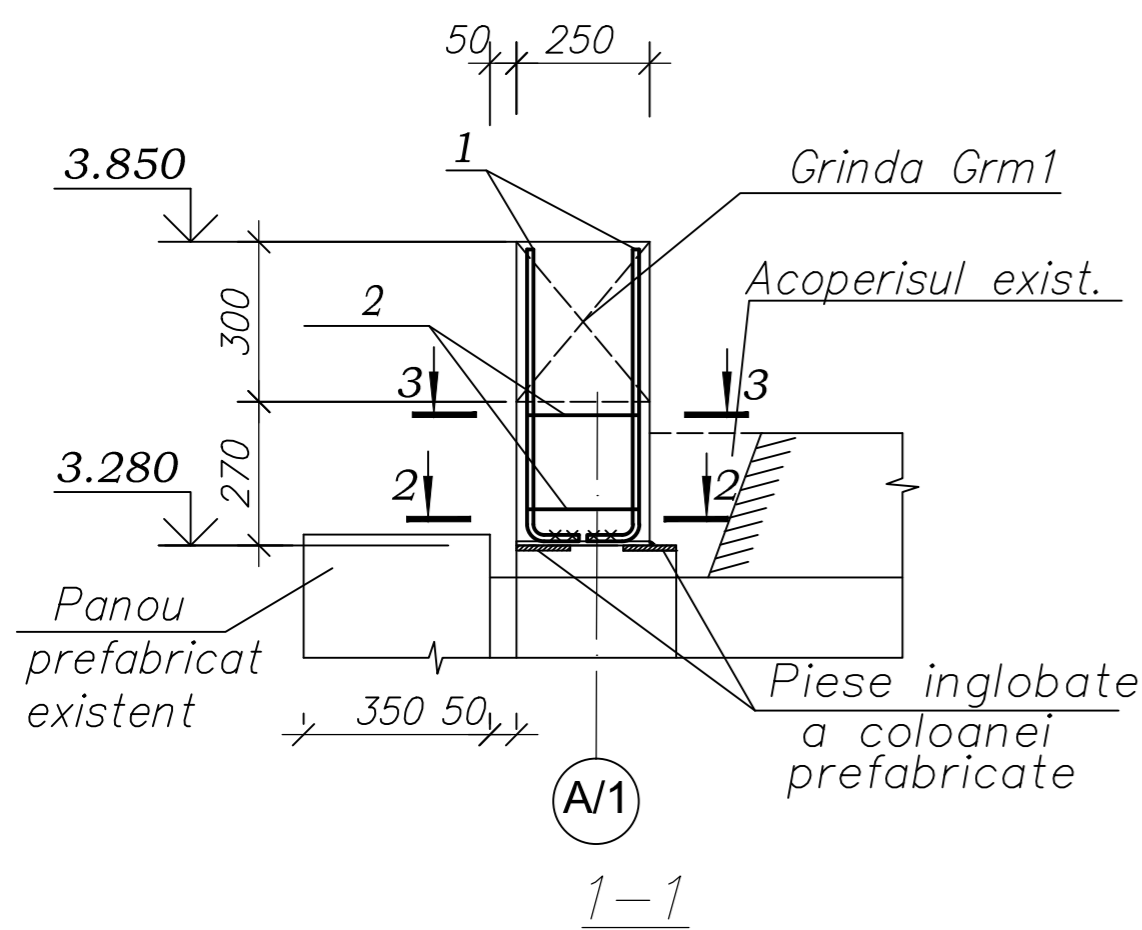


Specificatia elementelor a stlpilor si grinzilor

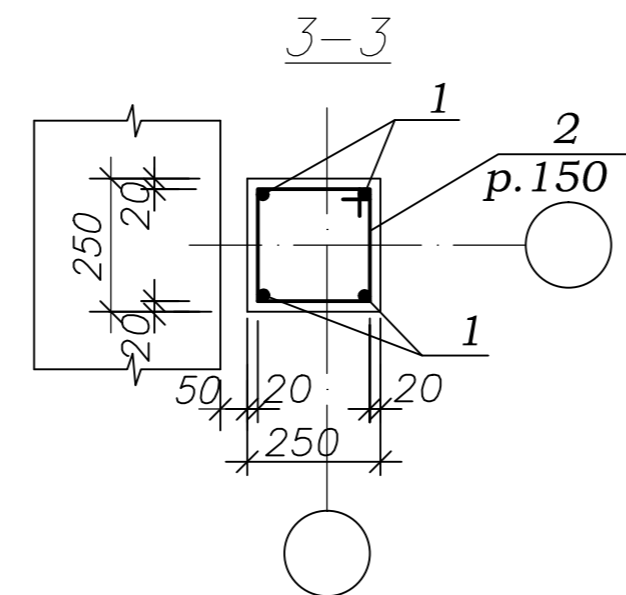
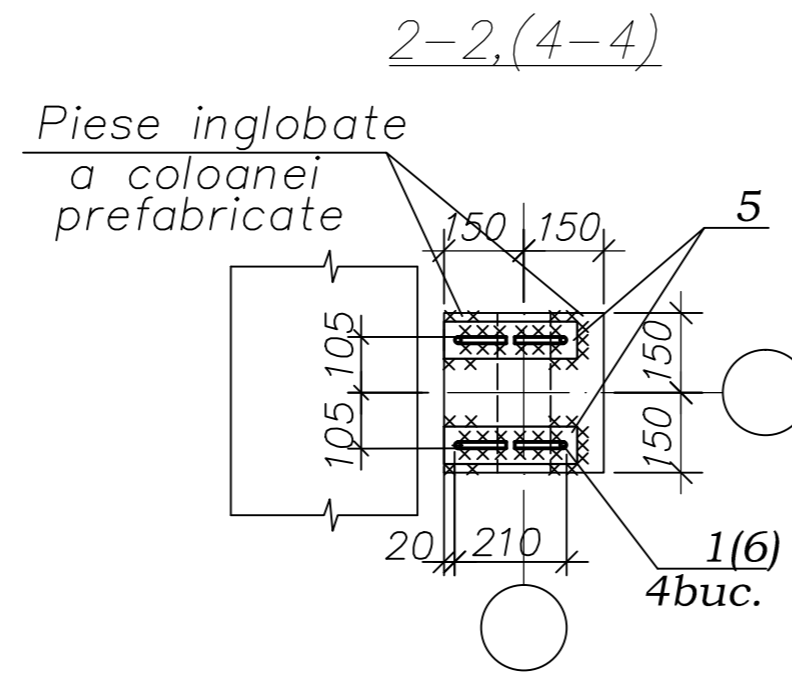
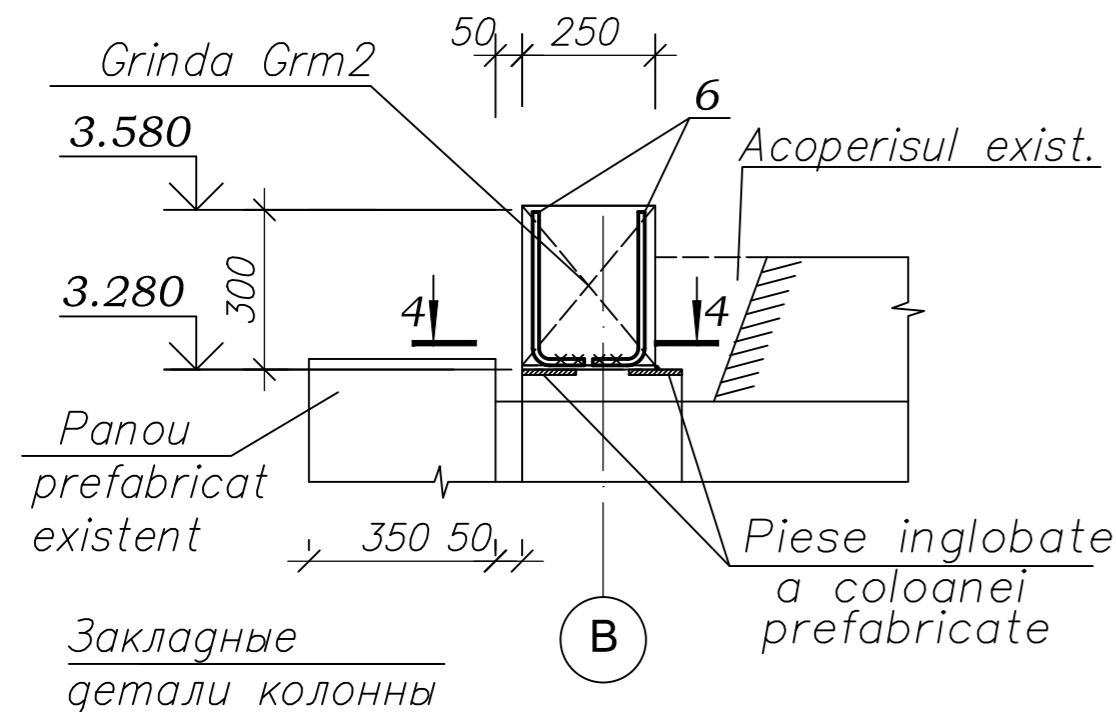
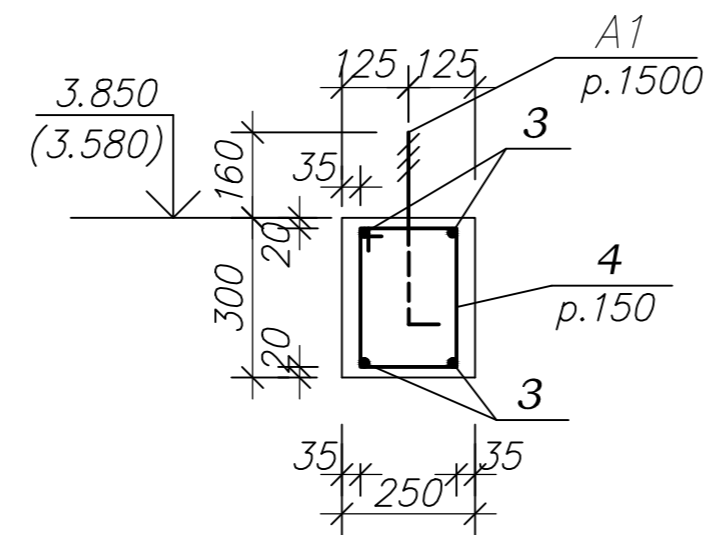
Poz.	Marcarea	Denumirea	Cantitatea			Nota
			Stm1	Grm1	Grm2	
1*	foia data	Φ14A III, ГOCT 5781-82*, l=650	4			0,79 kg
2*	"	Φ6A I, ГOCT 5781-82*, l=990	2			0,22 kg
3	"	Φ16A III, ГOCT 5781-82*, n.m		75,6	75,6	1,58 kg
4*	"	Φ6A I, ГOCT 5781-82*, l=1030		123	123	0,23 kg
5	"	-6x80x250, ГOCT 103-2006	2		2	0,82 kg
6*	"	Φ14A III, ГOCT 5781-82*, l=380			4	0,46 kg
A1*	"	Φ12A I, ГOCT 5781-82*, l=560		13	13	0,50 kg
<u>Materiale:</u>						
Beton clasa B15			0,02	1,4	1,4	m <sup>3</sup>

1. Imbinarea sudata a armaturii longitudinale a grinzii monolite (p.3) se indeplineste prin suprapunere C23-P3 no ГOCT 14098-91.
2. Sudarea se executa cu electrozii 342A (ГOCT 9467-75).
3. In timpul betonarii grinzilor Grm1, Grm2 se va instala ancoraj A1 pentru fixarea cosoroabei. Amplasarea cosoroabei vezi pe f.13.
4. Beton in cofraj se va asaza cu vibrare.
6. la locul executarii stlpilor monolit e necesar de demolat in prealabil acoperisul existent. Dupa executarea stlpilor sub talpi si cosoroabei este necesar restabilirea acoperisului. (S=2,0m<sup>2</sup>)

Stilp Stm1



Grinda Grm1(Grm2)

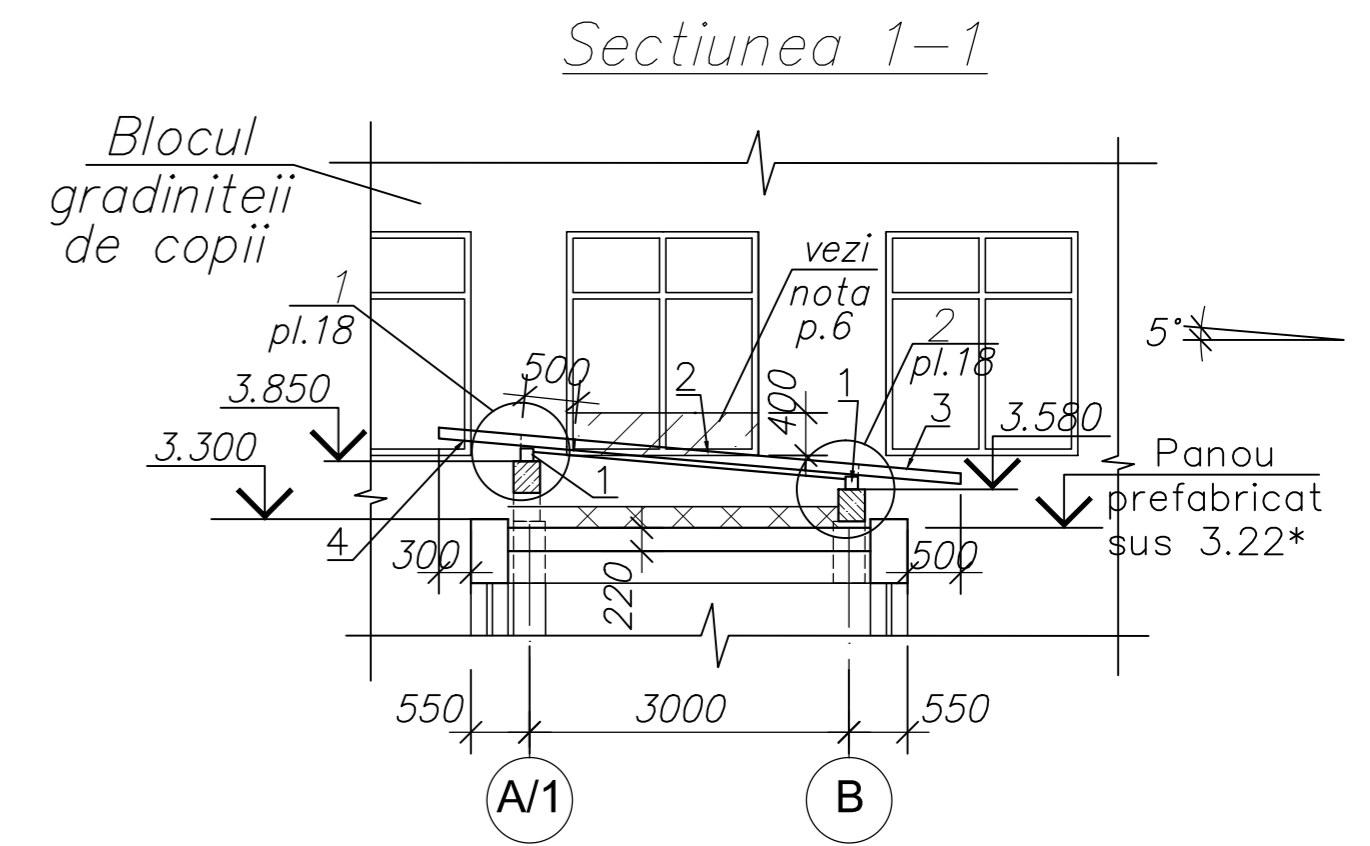
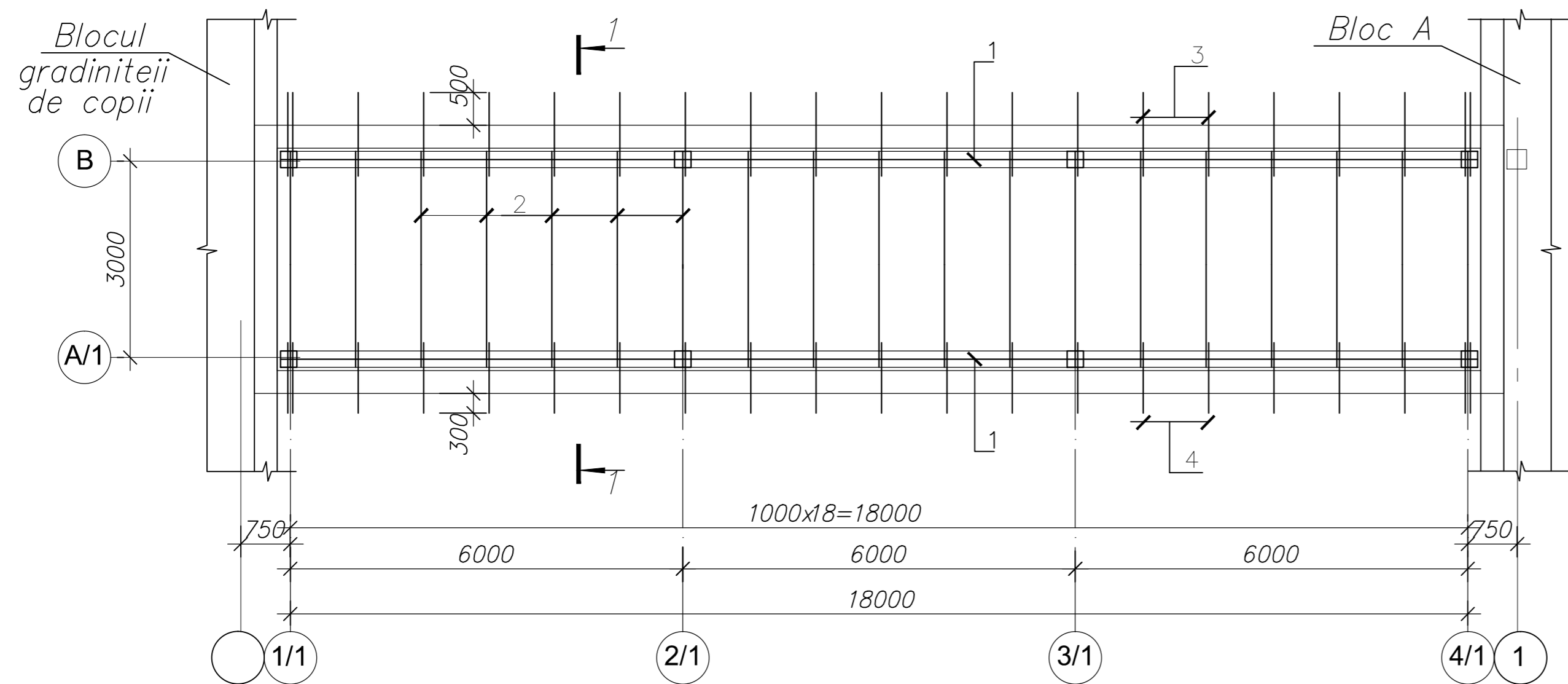


Lista detaliilor

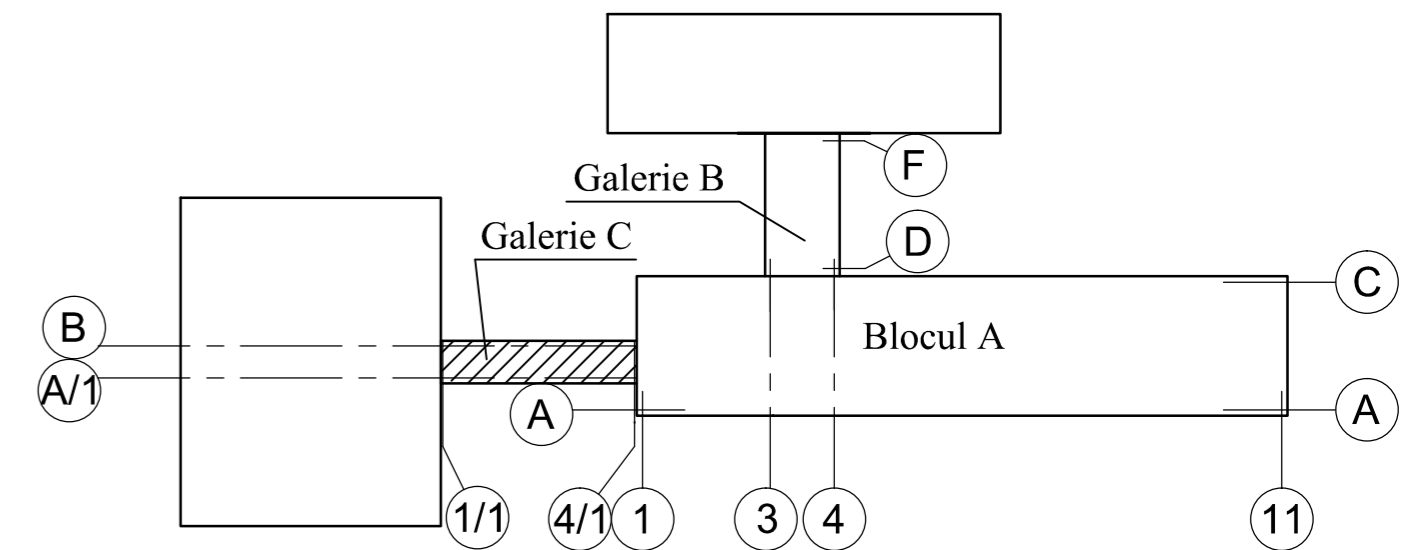
Poz.	Schita
1 (6)	
2 (4)	
A1	

05/22-1-C					
„Construcția acoperișului șarpant la blocul principal (A) și galeriile al IP Gimnaziului-Grădinița „Igor Crețu” din com. Găvănoasa, r-nul Cahul”.					
Mod.	Nr.part.	Foaia	Nr.doc.	Semnat.	Data
IȘP	Cicanci T.				04.22
Sp.princ.	Cicanci T.				04.22
Elaborat	Nicorici A.				04.22
Gimnaziul-Gradinita			Faza	Plansa	Planse
Galerie C. Stilp Stm1. Grinda Grm1, Grm2. Specificatia.			PE	16	
			"Consit PRO" SRL or. Chisinau		

Schema amplasarii sarpantei acoperisului



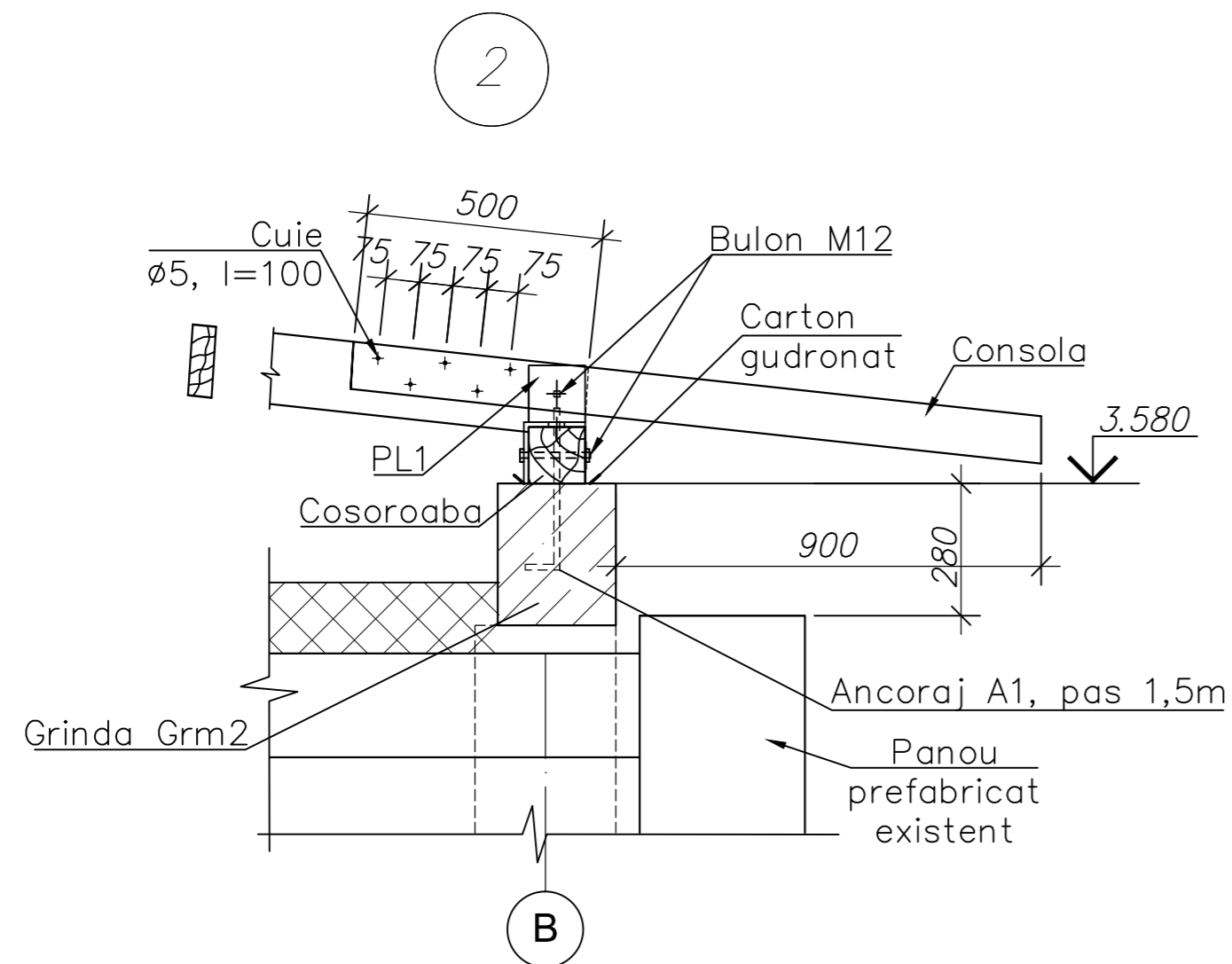
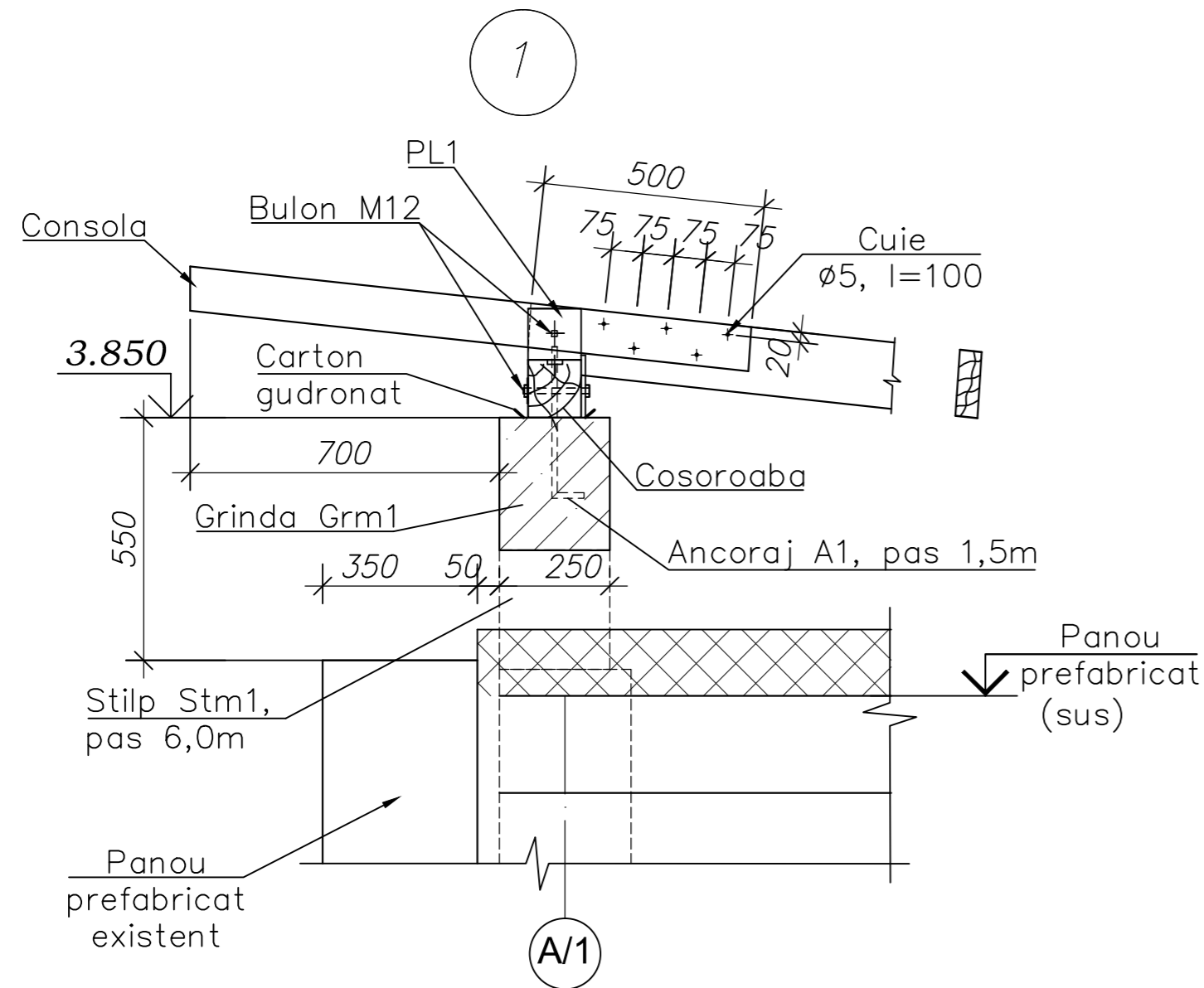
SCHEMA PLANULUI



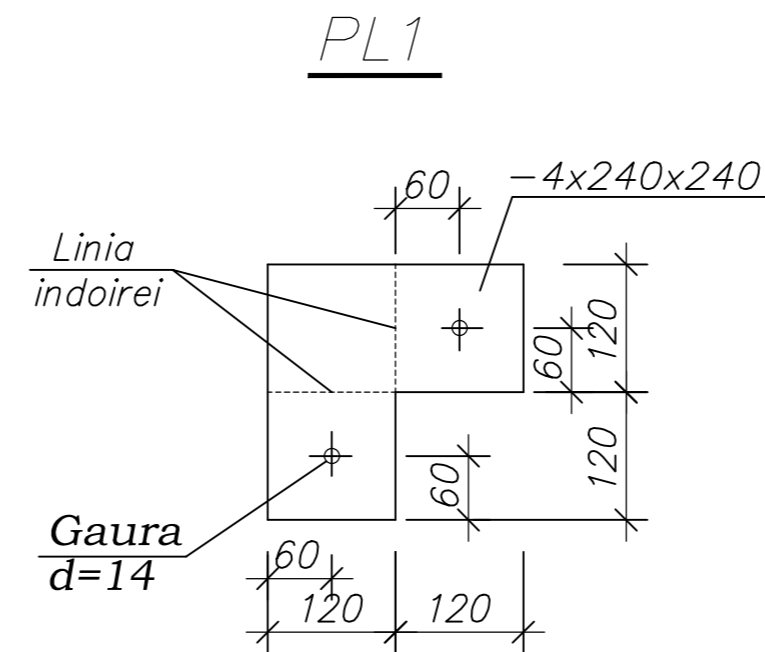
1. Sarpanta acoperisului se executa din racinoase cu umeditate nu mai de 20%.
2. Calitatea lemnului sa corespunda categoriei II ca element portant si sa satisfaca cerintelor NCM F.05.01-2007 "Proiectarea constructiilor din lemn".
3. Elementele din lemn ce contracteaza cu zidaria sau betonul, de izolat cu carton gudronat.
4. Protectia elementelor din lemn de inflamabilitate se executa prin imbibarea in profunzime cu lac ignifug ЛПД-83, aplicat cu peria sau cu pistolul de vopsit.
5. Impotriva putrezirii elementele din lemn se vor prelucra cu preparatul "BORACARBONATA".
6. Pentru alaturare acoperisului proiectat la fereastra existenta de executat bordura din materiale usoare la inaltimea 400mm.
7. Pasul capriorilor se va primi ~1000mm.
8. Specificatia elementelor sarpantei vezi f.18.

						05/22-1-C				
						„Construcția acoperișului șarpant la blocul principal (A) și galeriile al IP Gimnaziului-Grădinița „Igor Crețu” din com. Găvănoasa, r-nul Cahul”.				
Mod.	Nr.part.	Foaia	Nr.doc.	Semnat.	Data					
						Gimnaziul-Gradinita		Faza	Plansa	Planse
								PE	17	
ASP	Vasiliev A.					Galerie C. Schema amplasarii sarpantei acoperisului. Sectiune 1-1.Specificatia		"Consit PRO" SRL or. Chisinau		
ISP	Cicanci T.									
Elaborat	Cicanci T.									

Specificatia elementelor sarpantei acoperisului

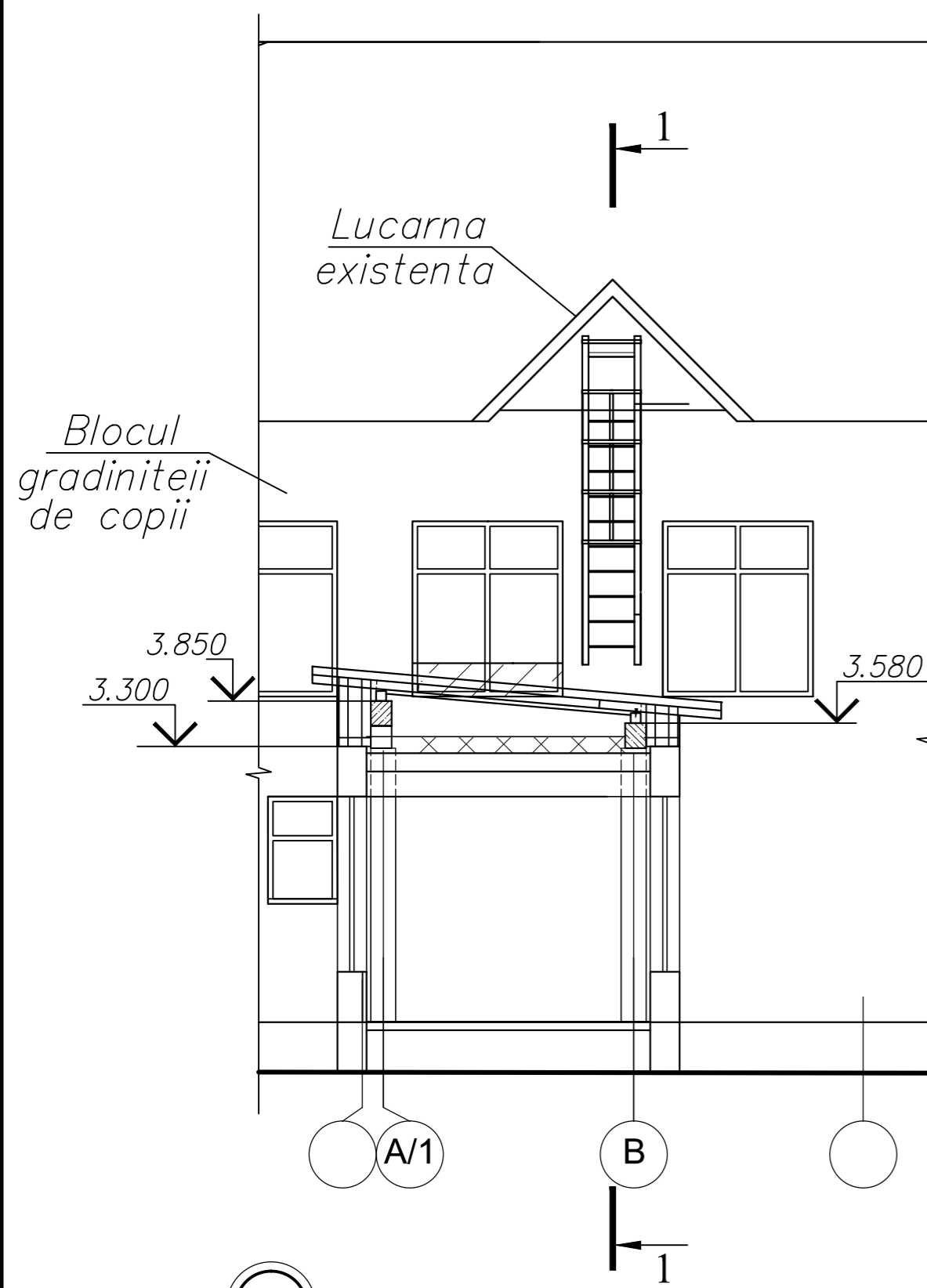


Marca, poz.	Marcarea	Denumirea	Cant.	Masa unit,kg	Nota
1	foile 17	Cosoroaba 120x120, ml	36,8		V=0,53m <sup>3</sup>
2	"	Capriori 50x150(h), l=3200	19		V=0,46m <sup>3</sup>
3	"	Consola 50x100, l=1460	21		V=0,15m <sup>3</sup>
4	"	Consola 50x100, l=1280	21		V=0,14m <sup>3</sup>
Total:					V=1,28 m <sup>3</sup>
<u>Elementele de imbinare</u>					
PL1	f. 18	-4x240x240, GOCT 103-2006	38	1,81	68,78 kg

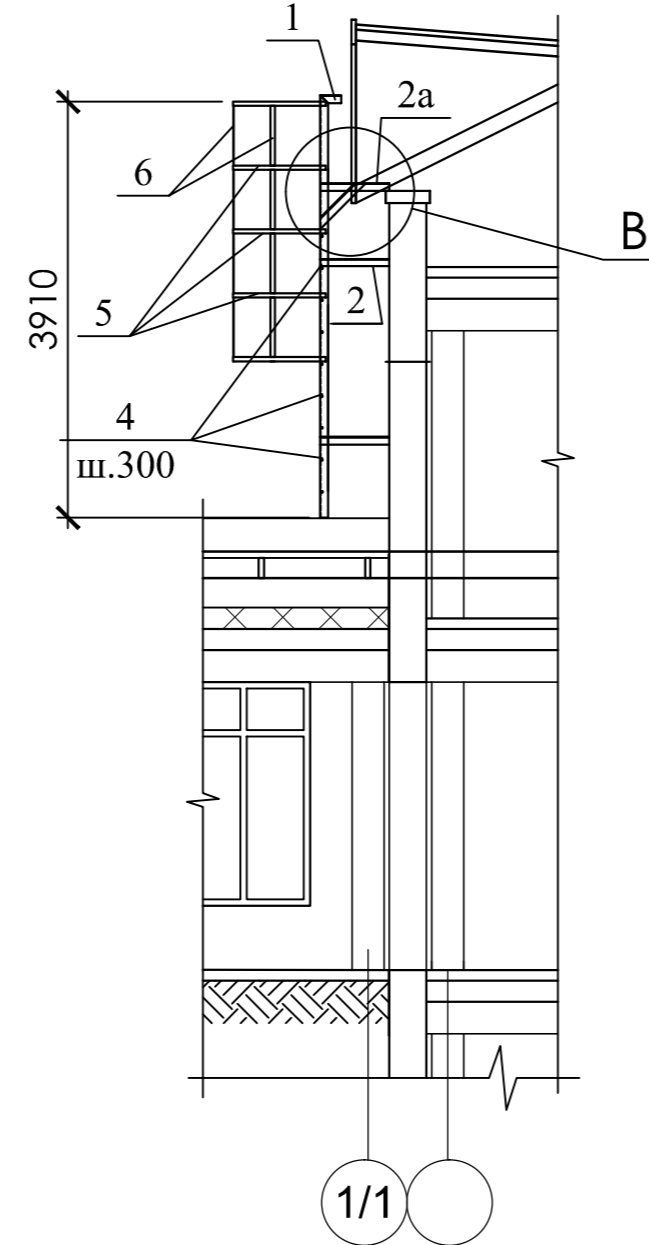


Mod.	Nr.part.	Foaia	Nr.doc.	Semnat.	Data	05/22-1-C			
						„Construcția acoperișului șarpant la blocul principal (A) și galeriile al IP Gimnaziului-Grădinița „Igor Crețu” din com. Găvănoasa, r-nul Cahul”.			
						Gimnaziul-Gradinita	Faza	Plansa	Planse
ASP							PE	18	
ISP						Galerie C. Schema amplasarii sarpantei acoperisului. Nodurile 1,2. Specificatia.	"Consit PRO" SRL or. Chisinau		
Elaborat									

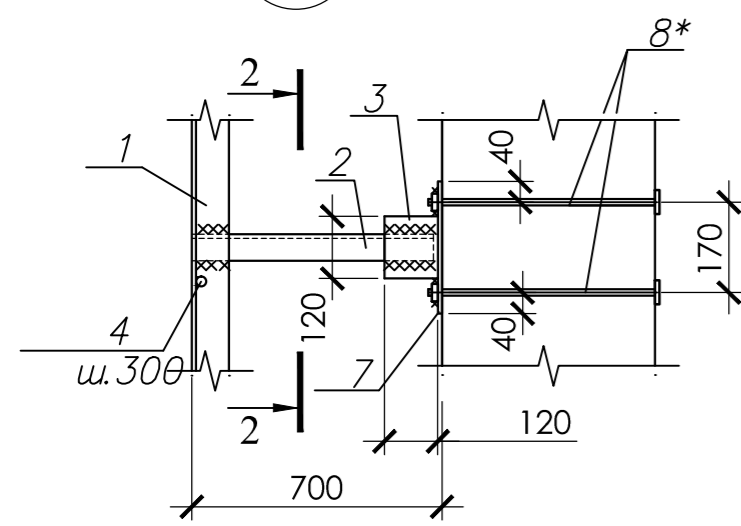
Scara de serviciu Sc-1



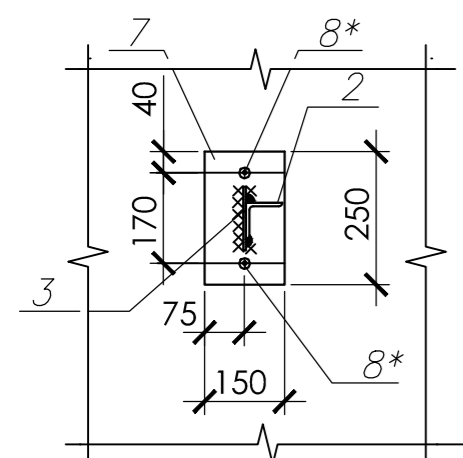
Secțiunea 1-1  
Sc 1:100



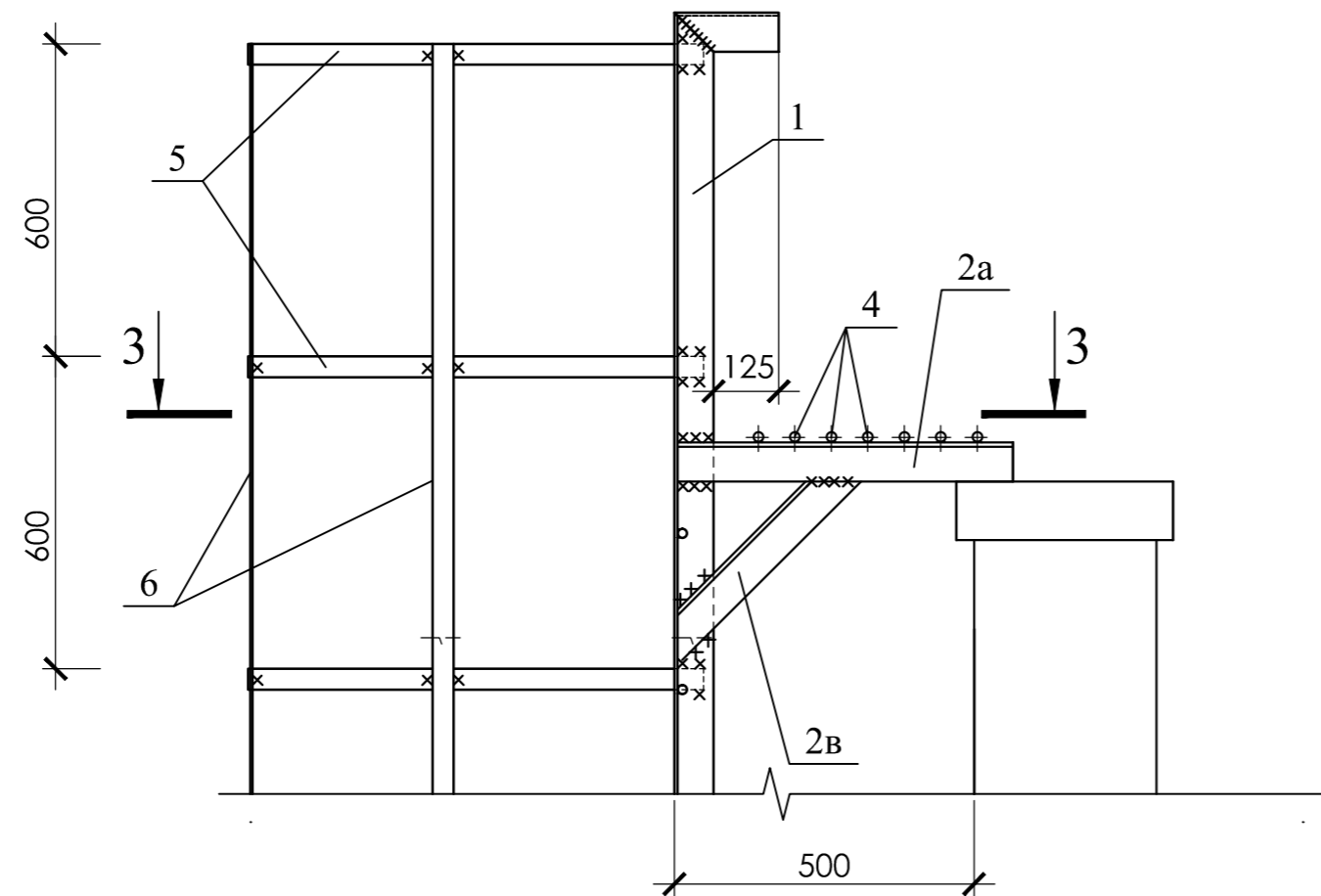
(A)



2-2

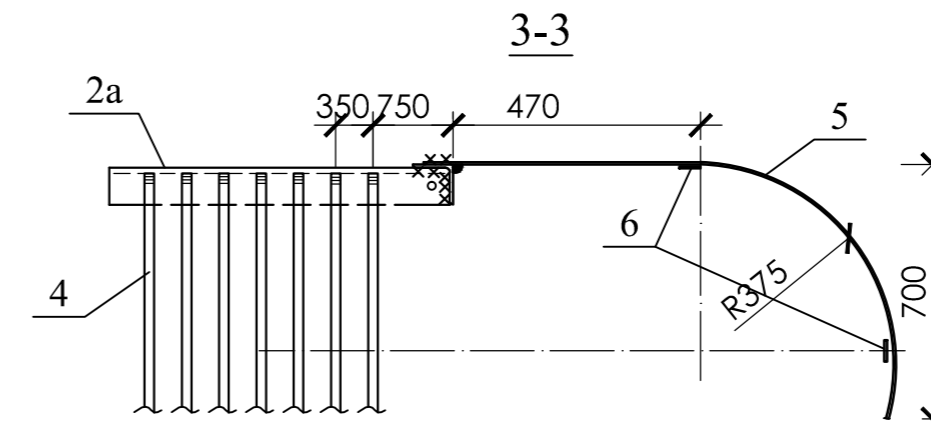


(B)



Specificatia elementelor pentru scară de serviciu Sc-1

Marca. poz.	Marcare	Denumire	Cant.	Masa buc. kg	Nota
1		└ 70x5, ГOCT8509-93, m.l.	15,6	5,38	83,9 kg
2		└ 70x5, ГOCT8509-93, L=680	10	3,66	36,6 kg
2a		└ 70x5, ГOCT8509-93, L=650	2	3,5	7,0 kg
2B		└ 70x5, ГOCT8509-93, L=500	2	2,7	5,4 kg
3		-8x 120, ГOCT 103-76, L=120	10	0,9	9,0 kg
4		Ø18A-I, ГOCT 57891-82, L=690	30	1,38	41,4 kg
5		-4x 40, ГOCT 103-76, L=2140	11	2,7	29,7 kg
6		-4x 40, ГOCT 103-76, m.l.	18,2	1,26	22,9 kg
7		-8x 150, ГOCT 103-76, L=250	10	2,36	23,6 kg
8*	aceasta plansa	Ø16-A-I, ГOCT 5781-82, L=600	20	0,95	19,0 kg
Total					278,5 kg

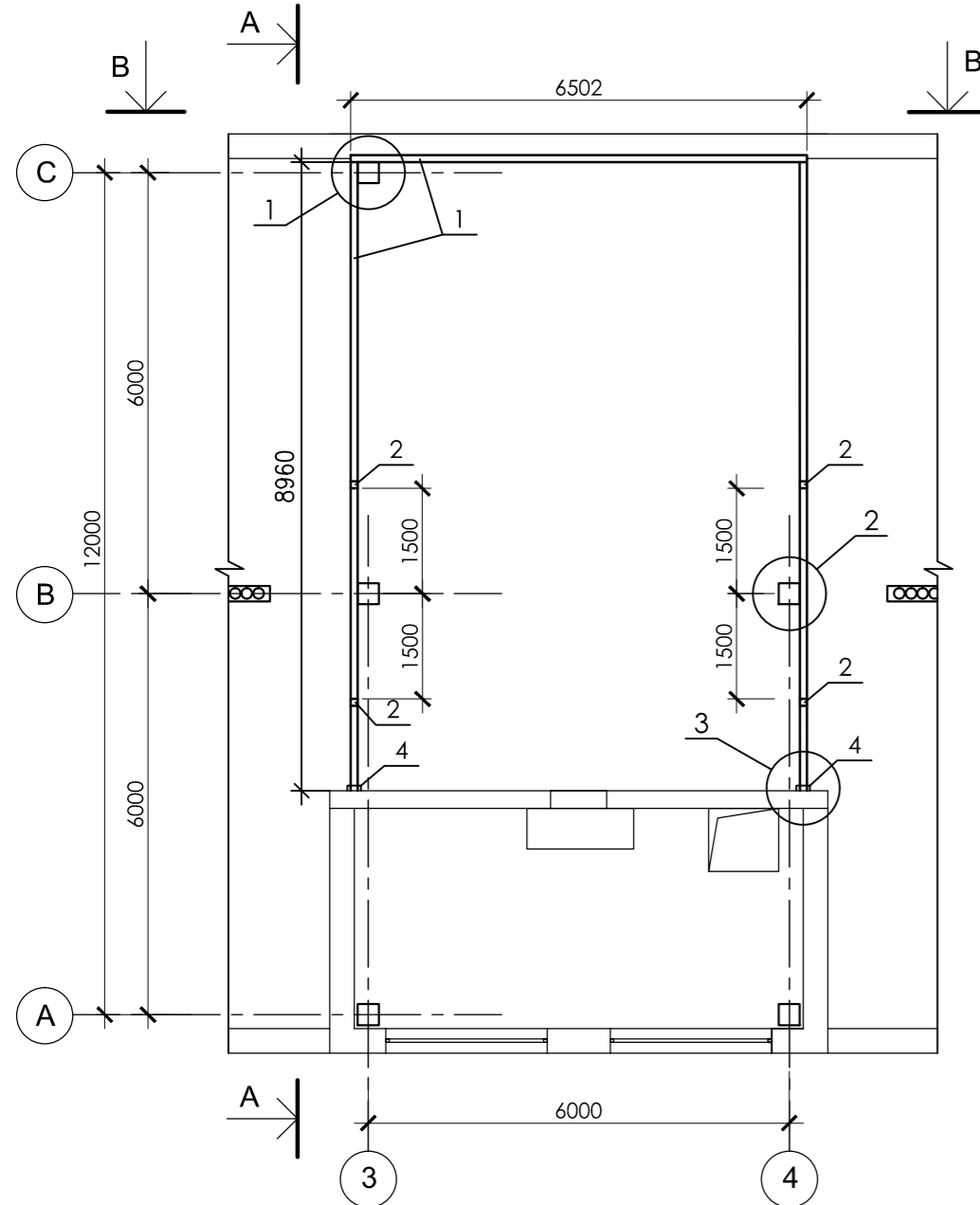


Poz.	Schita
8	

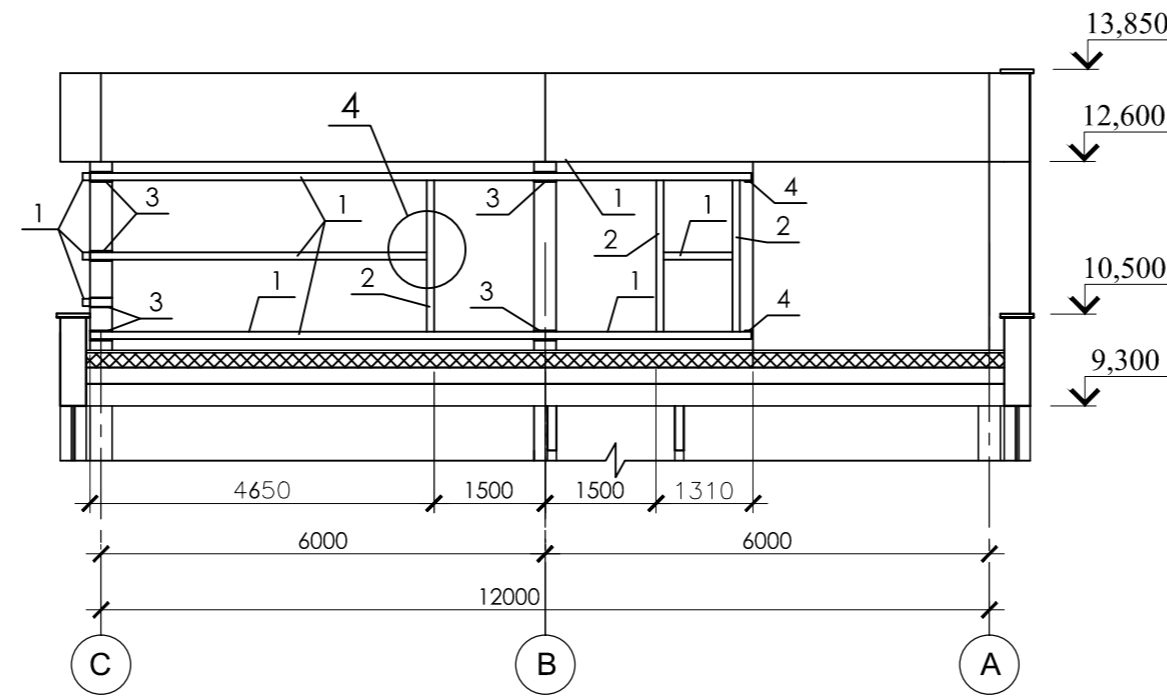
1. Imbinarile elementelor prin sudura se vor efectua in conformitate cu ГOCT 5264-80.
2. Sudarea constructiilor de metal se va produce cu electrozi Э42A dupa ГOCT 9467-75.
3. Inaltimea cordonului de sudura se va efectua egal cu 5mm, lungimea de-a lungul elementelor de contact.
4. Materialul metalului laminat otel clasa C235 GOST27772-88.
5. De sfredelit gauri cu diametru Φ18mm pentru instalarea armaturii Φ16AI (poz.8\*) pe mortar de ciment marca 150. Dupa stringere piulitei, ea va fi sudata la placa (poz.7).
6. Toate elementele metalice se vopsesc de 2ori cu email ПΦ115 ГOCT 6465-76 pe un strat de grunduire ГΦ-021 ГOCT 25129-87.
7. Protectie anticoroziva se executa conform CP E.04.03-2005 "Protectia anticoroziva a constructiilor si instalatiilor".

Mod.	Nr.part.	Foia	Nr.doc.	Semnat.	Data	05/22-1-C		
						„Construcția acoperișului șarpant la blocul principal (A) și galeriile al IP Gimnaziului-Grădinița „Igor Crețu” din com. Găvănoasa, r-nul Cahul”.		
						Gimnaziul-Gradinita		
Scară de serviciu Sc-1.			PE	19				
			Elaborat			"Consit PRO" SRL or. Chisinau		
ASP	Vasiliev A.							
ISP	Cicanci T.							
		Cicanci T.						

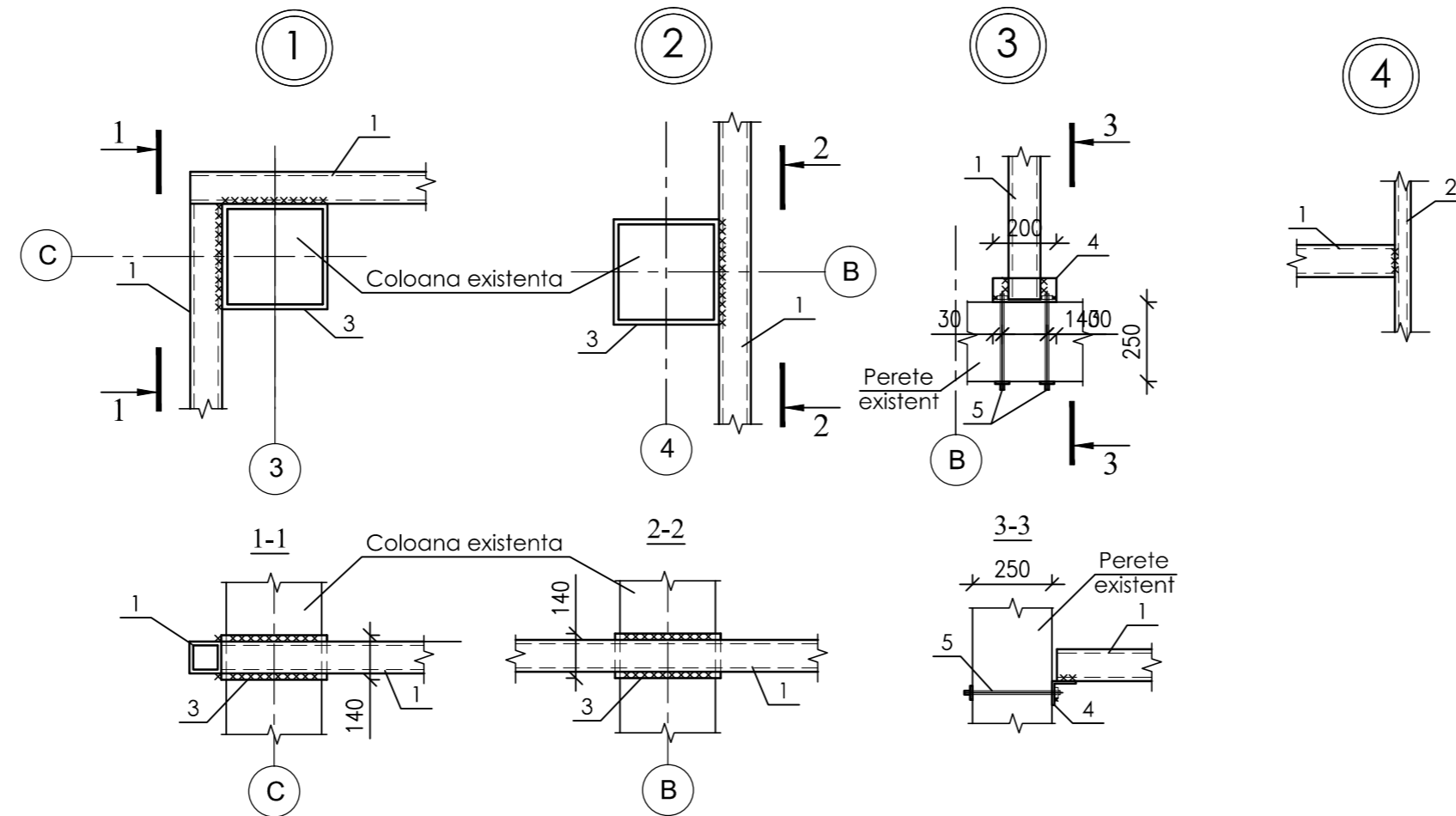
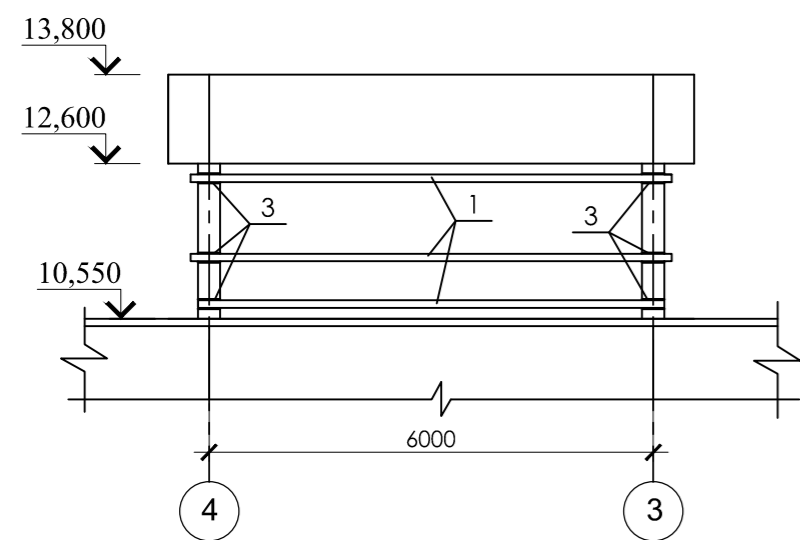
**Bloc A. Schema amplasarii carcasei pentru captuseala din tabla cutata in axele 3-4 la cota 9.900.**



**Vedere A-A**



**Vedere B-B**



**Specificatia elementelor carcasei pentru captuseala**

Marca poz.	Marcare	Denumire	Cant.	Masa buc. kg	Nota	
1	ГОСТ 30245-2003	Țeava $\square 100 \times 100 \times 4$ ,	L=ml	66,5	11,73	780,0 kg
2	ГОСТ 30245-2003	Țeava $\square 100 \times 50 \times 4$ ,	L=ml	12,5	8,59	107,4 kg
3	ГОСТ 103-76*	-6x140 ,	L=1250	10	8,24	82,4 kg
4	ГОСТ 8509-93	Cornier 75x75x5,	L=200	4	1,16	4,6 kg
5*	ГОСТ 5781-82*	$\varnothing 16-A-I$ ,	L=400	8	0,63	5,04 kg

Poz.	Schita
5	

1. Imbinarile elementelor prin sudura se vor efectua in conformitate cu ГОСТ 5264-80.
2. Sudarea constructiilor de metal se va produce cu electrozi Э42А dupa ГОСТ 9467-75.
3. Inaltimea cordonului de sudura se va executa egal cu 5mm, lungimea de-a lungul elementelor de contact.
4. Materialul metalui laminat otel clasa C235 GOST27772-88.
5. De sfredelit gauri cu diametru  $\Phi 18\text{mm}$  pentru instalarea armaturii  $\Phi 16\text{AI}$ (poz.5\*) pe mortar de ciment marca 150. Dupa stringere piulitei, ea va fi sudata la placa (poz.4).
6. Toate elementele metalice se vopsesc de 2ori cu email ПФ115 ГОСТ 6465-76 pe un strat de grunduire ГФ-021 ГОСТ 25129-87.
7. Protectie anticoroziva se executa conform CP E.04.03-2005 "Защита строительных конструкций и сооружений от коррозии".

						05/22-1-C				
						„Construcția acoperișului șarpant la blocul principal (A) și galeriile al IP Gimnaziului-Grădinița „Igor Crețu” din com. Găvănoasa, r-nul Cahul”.				
Mod.	Nr.part.	Foaiă	Nr.doc.	Semnat.	Data	Gimnaziul-Gradinita		Faza	Plansa	Planse
ASP	Vasilev A.							PE	20	
ISP	Cicanci T.									
Elaborat	Cicanci T.					Bloc A. Schema amplasarii carcusei pentru captuseala din tabla cutata in axele 3-4 la cota 9.900.		"Consit PRO" SRL or. Chisinau		