

CAIET DE SARCINI

Achiziționarea DISPOZITIV DE PROTECȚIE CONTRA SUPRATENSIUNI ATMOSFERICE PENTRU LEA-10 kV CU CONDUCTOR PROTEJAT DE TIP CIP-3

Codul licitației
CPV 31217000-0

Autoritatea contractantă S.A., „RED-Nord” mun. Bălți str. Ștefan cel Mare 180 A

1. Descriere generală. Informații

Conform planului anual de achiziții se preconizează de procurat:

- Dispozitiv de protecție contra supratensiunilor atmosferice 10 kV - 900 buc.;

Nr. d/o	Cod CPV	Denumirea bunurilor/ serviciilor/lucrărilor	Cantitate/ Unitate de măsură	Descrierea achiziției
1	31217000-0	Dispozitiv de protecție contra supratensiuni atmosferice la CIP	900 buc	Conform caietului de sarcini

2. Utilizarea, păstrarea, protecția, calitatea produselor/serviciilor

Modul de livrare ale bunurilor – la depozitul Beneficiarului. Verificarea calității mărfii va fi efectuată la depozitul Beneficiarului și returnată în decurs de 14 zile, în caz de necorespondere cu cerințele concursului.

3. Materiale, compatibilități, reglementări tehnice și standarde utilizate

Denumirea	Dispozitivul de protecție contra supratensiuni atmosferice
Destinația	Protecția LEA-10 kV cu conductor protejat de tip CIP-3 contra supratensiuni atmosferice
Tensiunea nominală de lucru a LEA [kV]	10
Secțiunea conductorilor LEA [mm ²]	50-120
Locul montării	Stâlpi intermediari cu izolatoare din polimer
Posibilitatea montării scurtcircuitoarelor mobile	Da

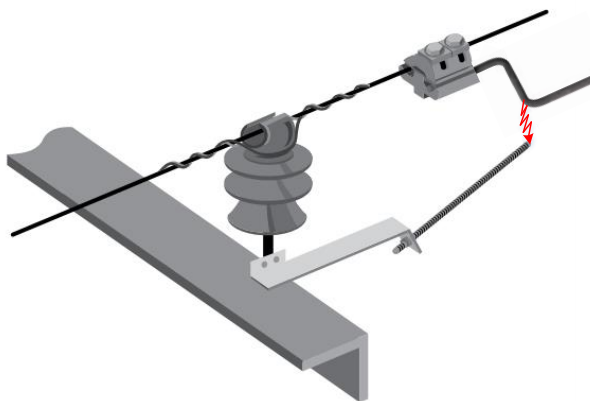


Fig. 1 reprezentarea grafică a configurației dispozitivului de protecție contra supratensiunilor atmosferice (se solicită model analogic).

4. Cerințe privind calculul costului/prețului

Criteriul de evaluare a ofertelor este îndeplinirea cerințelor conform specificațiilor tehnice cerute și “ cel mai mic pret “. Operatorii economici prezintă ofertele comerciale, indicând prețurile și conformându-se cerințelor tehnice la prezentul caiet de sarcini..

Plata în decurs de 30 zile din momentul primirii, (nu se acceptă plata în avans).

5. Mostre

Mostrele se prezintă la depozitul beneficiarului pînă la data deschiderii ofertelor. Neprezentarea mostrei duce la excluderea ofertantului din concurs.

9. Documente obligatorii la depunerea ofertei

Ofertele de participare trebuie să conțină următoarele documente:

- a) copia certificatului de înregistrare, ce confirmă înregistrarea de stat și luarea la evidență fiscală a persoanelor juridice și a întreprinzătorilor individuali;
- b) formularul completat privind informația generală despre operatorul economic;
- c) formularul completat în legătură cu experiența similară în ultimii 3 ani de activitate;
- d) copiile certificatului de conformitate;
- e) documentație tehnică (pașapoarte etc.);
- f) termenul de îndeplinire a contractului;

Neprezentarea unuia din actele specificate mai sus (a-f) duce la excluderea din concurs a ofertantului.

Până la încheierea contractului de achiziție, operatorul economic câștigător este obligat să depună beneficiarului asigurarea executării contractului sub formă de garanție contractuală. Această garanție reprezintă asigurarea îndeplinirii cantitative, calitative și în termenii stabiliți a prevederilor contractuale. Quantumul garanției contractuale, nu va depăși 15 la sută din valoarea contractului și va fi indicat în înștiințarea către câștigător. Beneficiarul restituie garanția contractuală în termen de 15 zile calendaristice de la data semnării documentelor confirmative de executare a contractului, dacă până la acea dată nu a fost depusă nici o reclamație. În cazul în care, din cauza beneficiarului, are loc sistarea definitivă a executării contractului de achiziții, beneficiarul restituie garanția contractuală operatorului economic, în termen de 15 zile calendaristice din momentul în care a intervenit sistarea executării contractului.

Responsabil cu ofertanții Șef STP Pavel Vladimir

Telefon: 023153108; e-mail: pavel.vladimir@rednord.md, achizitii@rednord.md

(Denumirea operatorului economic)

adresa completă _____

tel, fax, e-mail _____

OFERTĂ

Către _____

denumirea beneficiarului și adresa completă

I. Examinând documentația de achiziție referitor la _____

(denumirea contractului de achiziție anunțate de beneficiar)

prezentăm oferta privind executarea contractului de achiziție susmenționat, și anume:

I. Furnizarea (executarea, prestarea):

1. _____

(denumire bunurilor, lucrărilor, serviciilor, cantitatea, preț pe unitate, valoarea fără TVA)

2. _____

3. _____

4. _____

5. _____

II. Valoarea totală a ofertei privind executarea contractului de achiziții este : _____ lei, fără TVA

(suma în litere și în cifre)

la care se adaugă TVA în sumă de _____ lei,

(suma în litere și în cifre)

Data completării:

(Numele, prenumele și funcția persoanei autorizate să reprezinte operatorul economic):

(semnătura) și L.Ș.

INFORMAȚIE GENERALĂ

1. Denumirea operatorului economic: _____
 2. Codul fiscal: _____
 3. Adresa sediului central: _____
 4. Telefon: _____
 Fax: _____
 E-mail: _____
 5. Decizia de înregistrare _____
 (numărul, data, înregistrării)

- _____ (instituția emitentă)
 6. Domeniile principale de activitate: _____
 (de indicat în conformitate cu prevederile din statutul operatorului)

7. Licențe în domeniu (certIFICATE, autorizații) _____
 (numărul, data, instituția emitentă, genurile de activitate,

- durata de valabilitate).
 8. Întreprinderi, filiale, care intră în componență: _____
 (denumirea, adresa)

9. Structuri, întreprinderi afiliate: _____
 (denumirea, adresa)

10. Capitalul propriu la data de întocmire a ultimului bilanț _____
 (de indicat valoarea și data)

11. Numărul personalului scriptic _____ persoane, din care muncitori _____ persoane.
 12. Numărul personalului care va fi încadrat în realizarea contractului _____ persoane, din care muncitori _____ persoane, inclusiv:

- _____ (de indicat profesiile și categoriile de calificare)
 13. Valoarea de bilanț a mijloacelor fixe _____ mii lei
 14. Dotare tehnică: _____
 (de indicat principale mijloace care vor fi utilizate la executarea contractului)

15. Cifra de afaceri pe ultimii 3 ani (mii lei):
 Anul _____ mii lei
 Anul _____ mii lei
 Anul _____ mii lei

16. Datoriile totale ale operatorului economic _____ mii lei,
 inclusiv: față de buget _____ mii lei

Data completării:

_____ (Numele, prenumele și funcția persoanei autorizate să reprezinte operatorul economic)

(semnătura) și L.Ș.

(denumirea operatorului economic)

EXPERIENȚĂ SIMILARĂ ÎN ULTIMII 3 ANI

1. Numărul de contracte similare,
executate _____

2. Valoarea contractelor similare, executate (fără TVA):

1) Conform contractelor inițial semnate _____ mii lei;

2) Final la data executării contractelor _____ mii lei

3. Denumirea beneficiarilor și adresa acestora _____

(de enumerat beneficiarii la care sau executat contractele

similare și de indicat adresa acestora)

4. Calitatea în care a participat la executarea
contractelor _____

(se notează opțiunea corespunzătoare de mai jos și valoare contractelor executate pentru fiecare opțiune)

- antreprenor sau antreprenor general;
- antreprenor asociat;
- subantreprenor.

5. Litigii apărute privind executarea contractelor, natura acestora și modul lor de soluționare:

6 Durata medie de executare a contractelor (zile,):

a) contractată -

b) efectiv realizată -

c) motivul de decalare a termenelor contractate (de
indicat,) _____

7. Principalele completări (suplimente) la contractele inițial semnate (de indicat)

8. Principalele remedieri și completări înscrise în procesele-verbale de recepție față de devizele de
cheltuieli anexate la
contracte: _____

9. Alte aspecte relevante prin care operatorul economic își susține experiența similară:

Data completării: _____

Numele, prenumele și funcția persoanei autorizate să reprezinte operatorul economic

Semnătura, L.Ș.

DECLARAȚIE PRIVIND ELIGIBILITATEA

1. Subsemnatul, _____
(numele, prenumele și funcția reprezentantului operatorului economic)

_____ Denumirea și adresa operatorului economic
declar pe propria răspundere că materialele și informațiile furnizate beneficiarului sunt corecte și înțeleg că beneficiarul are dreptul de a solicita, în scopul verificării și al confirmării informației și a documentelor care însoțesc oferta, orice informații suplimentare privind eligibilitatea noastră, precum și experiența, competența și resursele de care dispunem.

2. Prezenta declarație este valabilă până la data de _____
(se indică data expirării perioadei de valabilitate a ofertei)

Numele, prenumele și funcția reprezentantului operatorului economic: _____

Semnătura, LȘ

Data completării: _____