



Î.S. „Posta Moldovei”

IDNO 1002600023242, bd. Ștefan cel mare și
Sfânt, nr 134, mun. Chișinău, RM

**ANEXA NR.1
SPECIFICAȚIA TEHNICĂ**

**Expunerea obiectului de achiziție – Lucrări de fabricare
și instalare a articolelor de mobilier**

Executor:

Specialist al Secției Achiziții și Aprovizionare

Victor IVANOV _____

CUPRINS

Capitolul I - Date generale cu privire la entitatea contractantă	Pag. 2
Capitolul II - Date generale cu privire la procedura de achiziție	Pag. 2
Capitolul III - Alte informații relevante	Pag. 2
Capitolul IV - Proiectele mobilierului și specificații tehnice	Pag. 3
1. Mese simple	Pag. 3
2. Mese cu raft pentru poștași	Pag. 4
3. Mese pentru clienți	Pag. 5
4. Bariere din sticlă	Pag. 6
5. Bariere de ghișeu	Pag. 7
6. Vitrine simple	Pag. 8
7. Vitrine pentru efecte poștale și ziare	Pag. 9
8. Dulapuri de birou	Pag. 10
9. Dulapuri fără uși	Pag. 11
10. Dulapuri pentru documente	Pag. 12
11. Dulapuri pentru haine	Pag. 13
12. Dulapuri compartimentate	Pag. 14
13. Comode mobile	Pag. 15
14. Suporturi	Pag. 16
15. Scaune și portiere	Pag. 17
16. Panouri informative	Pag. 18

Capitolul I - Date generale cu privire la entitatea contractantă

1. Denumirea entității contractante: Î.S. „Poșta Moldovei”
2. IDNO: 1002600023242
3. Adresa: Municipiul Chișinău, bd. Ștefan Cel Mare și Sfânt, nr. 134, RM
4. Numărul de telefon oficial al entității contractante: +373 (22) 251-233
5. Adresa de e-mail oficială a entității contractante: cancelaria@posta.md
6. Pagina web oficială a entității contractante: www.posta.md
7. Tipul entității contractante și obiectul principal de activitate:
 - Întreprindere de stat la autogestiune, servicii poștale și financiare;
 - Activitățile sectoriale în domeniul serviciilor poștale.
8. Date de contact în cadrul procedurii de achiziție:
 - Nume: **Carolina ZABOLOTNÎI**
 - Nr. de contact: **+373 (68) 566-244**
 - Adresa de e-mail: **Carolina.zabolotnii@posta.md, grup.achizitii@posta.md.**

Capitolul II - Date generale cu privire la procedura de achiziție

1. **Procedura de achiziție este realizată sub incidența actului normativ:** Regulamentul cu privire la achizițiile publice de valoare mică aprobat prin Hotărârea de Guvern nr. 870 din 14.12.2022
2. **Obiectul achiziției:** Lucrări de fabricare și instalare a articolelor de mobilier
3. **Valoarea estimată:** 600 000,00 lei (*fără TVA*);
4. **Cod CPV:** 39100000-3;
5. **Criteriu de evaluare aplicat:** cel mai mic preț;
6. **Procedura de achiziție sectorială aplicată:** Achiziție de valoare mică;
7. **Condiții de achitare:** în termen de 30 zile din data semnării facturilor fiscale;
8. **Motivele de excludere:** entitatea contractantă va utiliza motivele de excludere prevăzute la art. 19 din Legea nr. 131/2015 privind achizițiile publice.

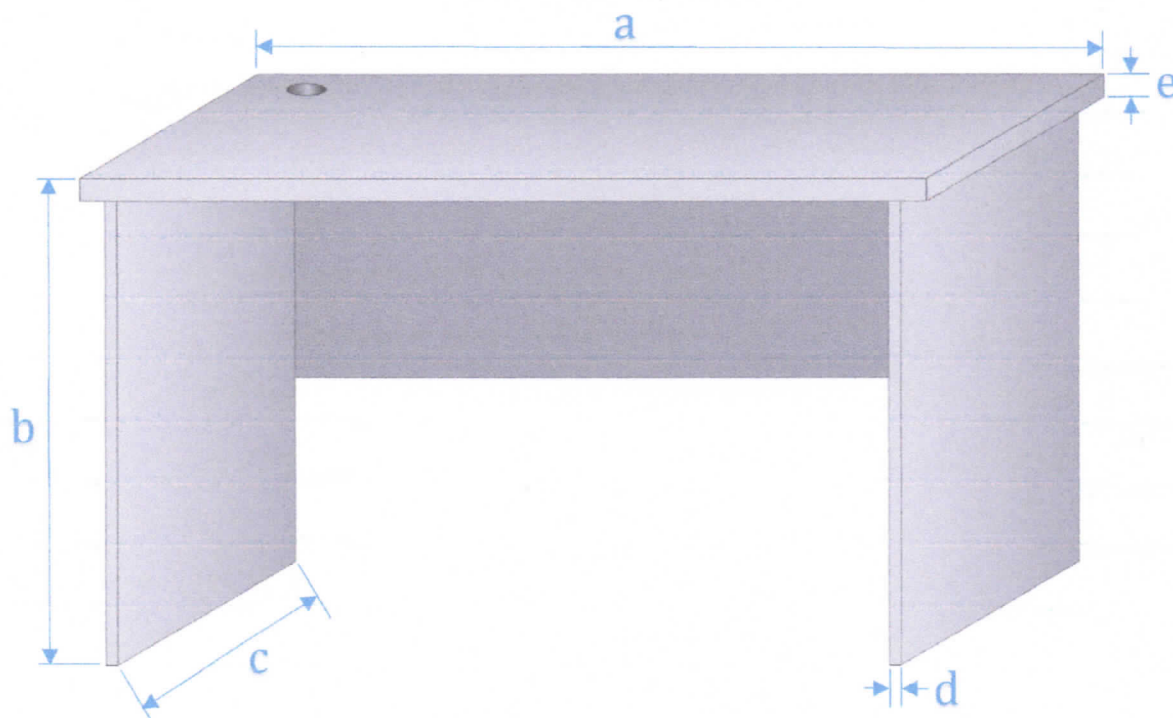
Capitolul III - Alte informații relevante:

1. Ofertele ce urmează a fi depuse, vor conține prețul unitar pentru fiecare articol de mobilier, prezentat în Capitolul nr. IV al prezentei specificații;
2. Prețurile ce urmează a fi ofertate, vor include valoarea serviciilor de instalare a articolelor de mobilier;
3. Livrarea pe teritoriul municipiului Chișinău și în raza de 15 km a acestuia, se va efectua din contul operatorului economic, în termen de până la 10 (zece) zile calendaristice din data emiterii comenzii.
4. Entitatea contractantă, pe parcursul executării contractului, poate să comande și alte tipuri de mobilier sau alte dimensiuni;
5. Cantitățile exacte de articole de mobilier, se vor stabili de către entitate, conform necesităților, pe parcursul executării contractului în limitele valorii de achiziție estimate.

Capitolul IV - Proiectele mobilierului și specificații tehnice

1. Mese simple

Proiectul meselor simple



Tipuri și dimensiuni mese simple

Nr.	Denumirea	Dimensiuni exprimate în milimetri				
		a	b	c	d	e
1.1.	Masă simplă tip 1	1 000	750	600	18	18
1.2.	Masă simplă tip 2	1 200	750	650	18	18
1.3.	Masă simplă tip 3	1 300	750	700	18	36
1.4.	Masă simplă tip 4	1 400	750	700	18	36

Specificație tehnică

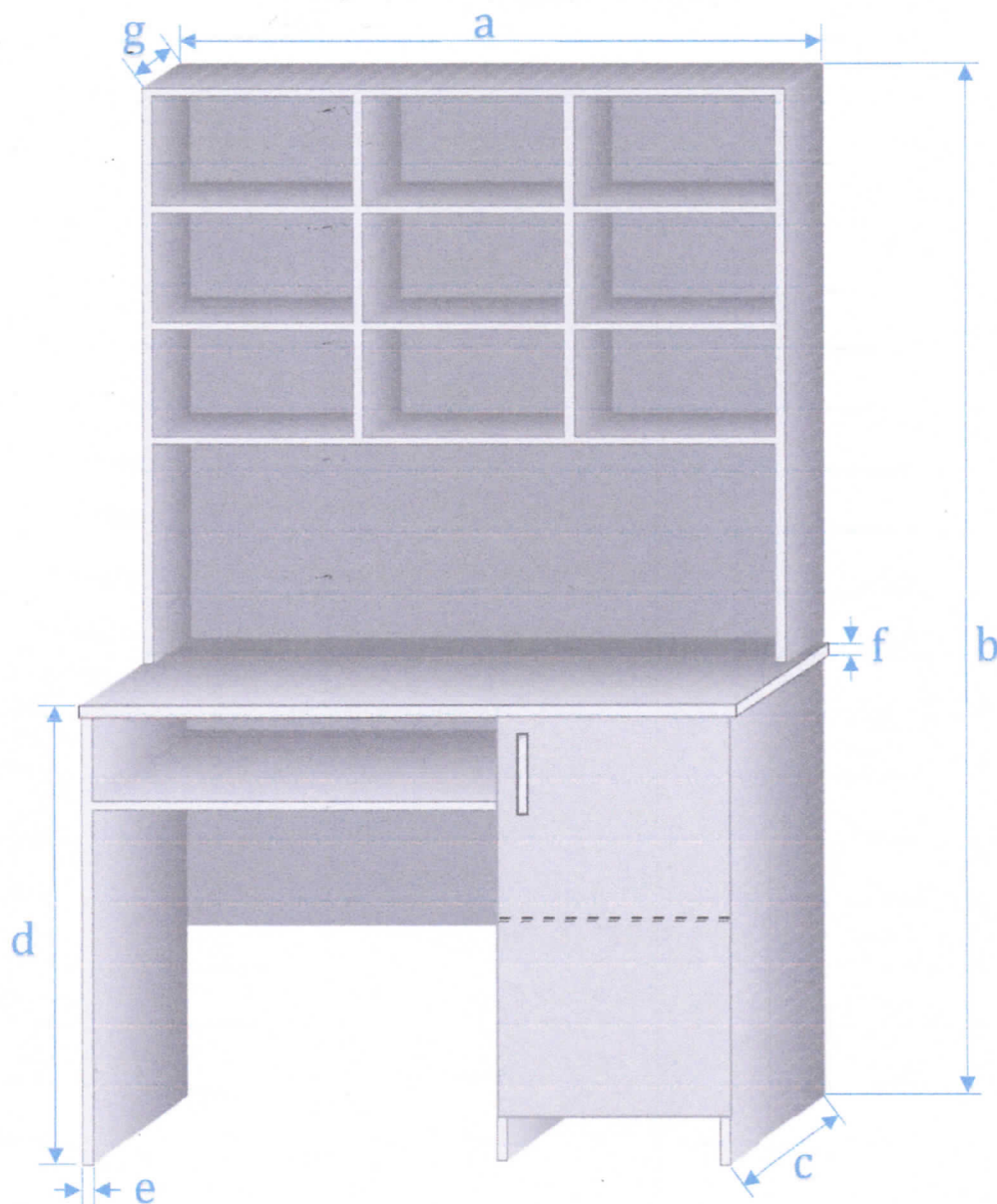
Material: PAL melaminat

Cant: 0,5 mm - 2 mm

Culoare: la alegerea beneficiarului

2. Mese cu raft pentru poștași++

Proiectul Meselor cu raft pentru poștași



Tipuri și dimensiuni mese pentru poștași

Nr.	Denumirea	Dimensiuni exprimate în milimetri						
		a	b	c	d	e	f	g
2.1.	Masă pentru poștași	1 100	1 720	600	750	18	36	250

Specificație tehnică

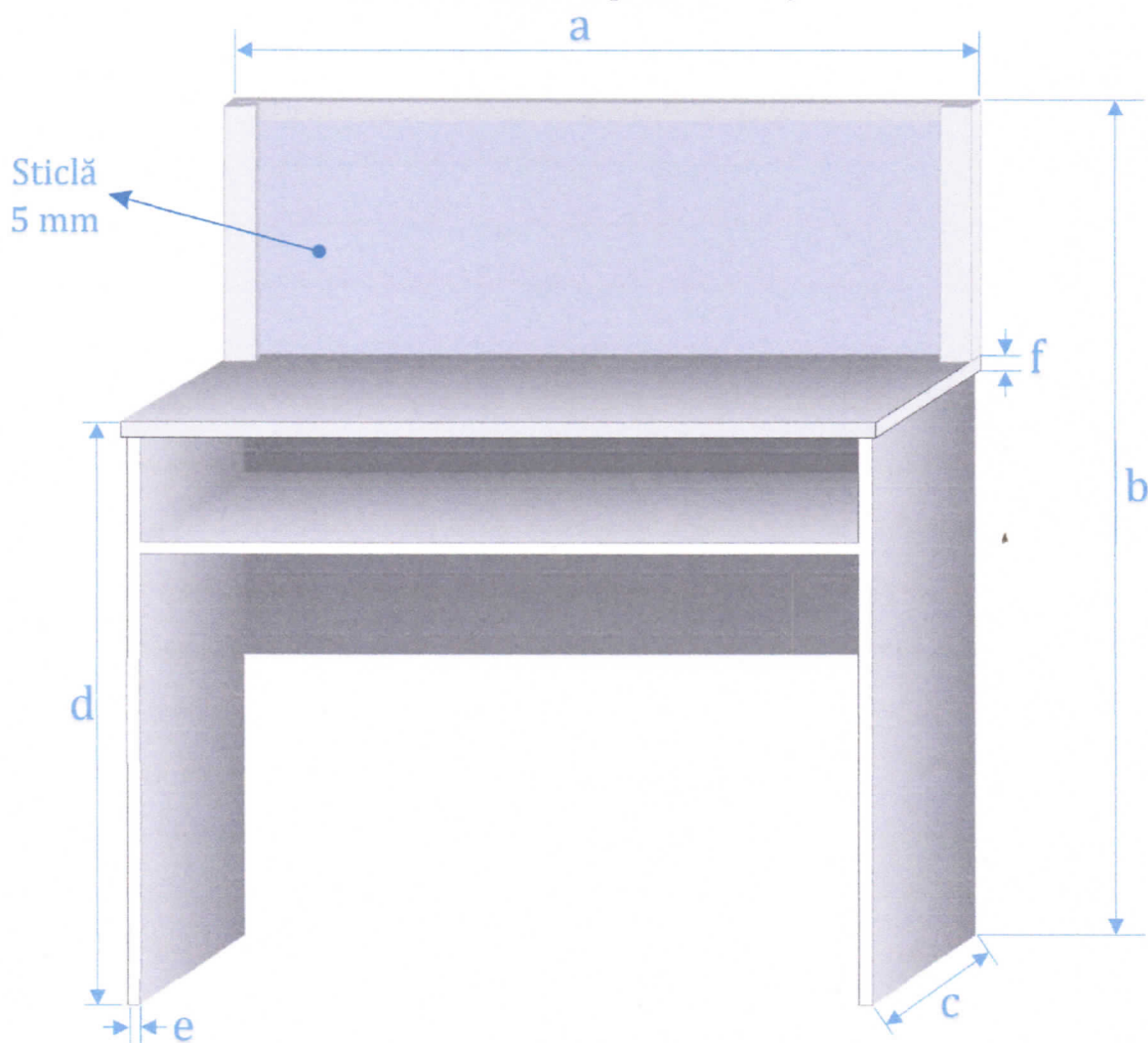
Material: PAL melaminat

Cant: 0,5 mm - 2 mm

Culoare: la alegerea beneficiarului

3. Mese pentru clienți

Proiectul Meselor pentru clienți



Tipuri și dimensiuni mese pentru poștași

Nr.	Denumirea	Dimensiuni exprimate în milimetri					
		a	b	c	d	e	f
3.1.	Mese pentru clienți	1 100	1 090	500	750	18	18

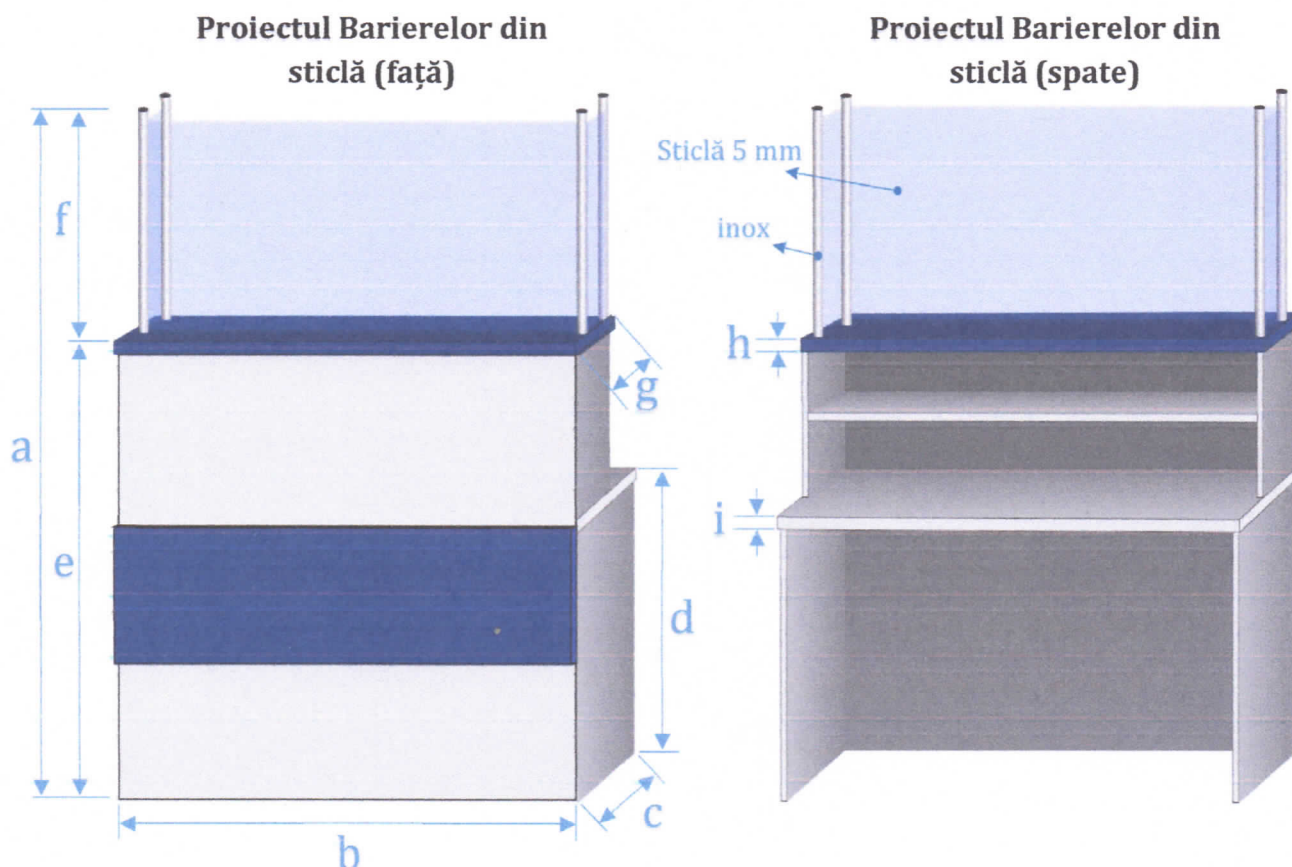
Specificație tehnică

Material: PAL melaminat

Cant: 0,5 mm – 2 mm

Culoare: la alegerea beneficiarului

4. Bariere din sticlă



Tipuri și dimensiuni bariere din sticlă

Nr.	Denumirea	Dimensiuni exprimate în milimetri								
		a	b	c	d	e	f	g	i	h
4.1.	barieră din sticlă tip 1	1 840	1 200	650	750	1 200	640	400	650	36
4.2.	barieră din sticlă tip 2	1 840	1 300	650	750	1 200	640	400	650	36
4.3.	barieră din sticlă tip 3	1 840	1 400	650	750	1 200	640	400	650	36

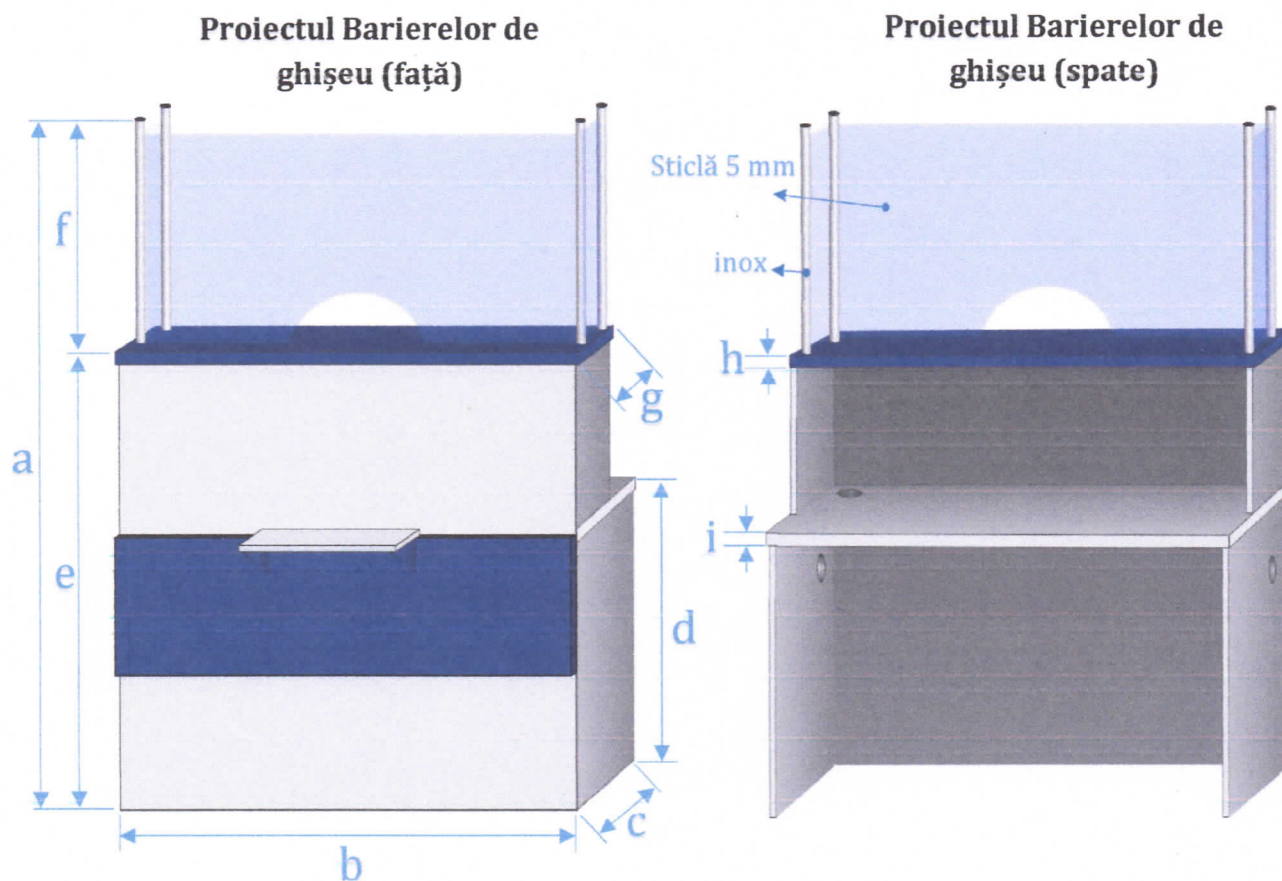
• Specificație tehnică deplină

Material: PAL melaminat

Cant: 0,5 mm – 2 mm

Culoare: la alegerea beneficiarului

5. Bariere de ghișeu



Tipuri și dimensiuni bariere de ghișeu

Nr.	Denumirea	Dimensiuni exprimate în milimetri								
		a	b	c	d	e	f	g	i	h
5.1.	barieră de ghișeu tip 1	1 840	1 200	650	750	1 200	640	400	650	36
5.2.	barieră de ghișeu tip 2	1 840	1 300	650	750	1 200	640	400	650	36
5.3.	barieră de ghișeu tip 3	1 840	1 400	650	750	1 200	640	400	650	36

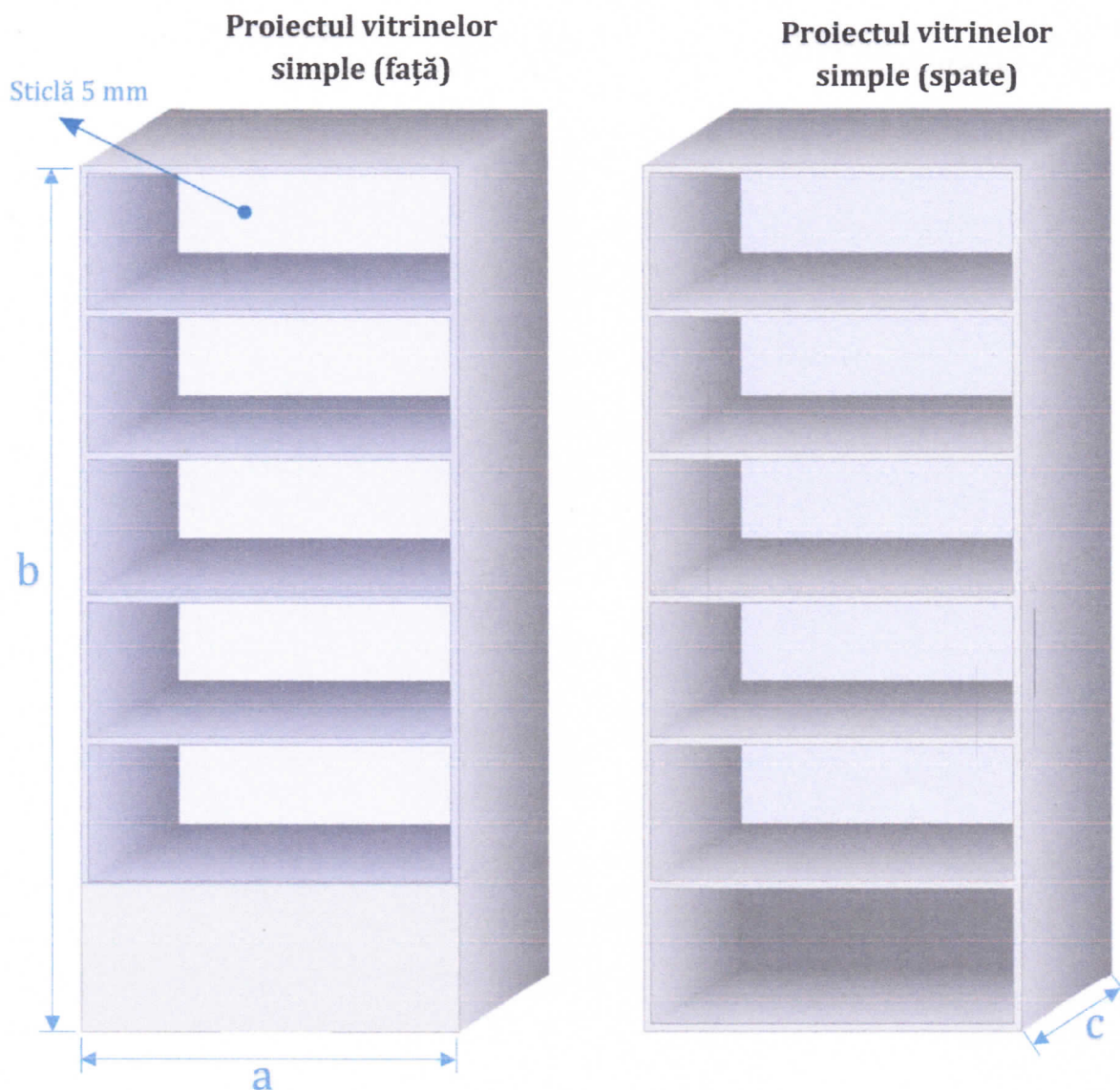
• Specificație tehnică deplină

Material: PAL melaminat

Cant: 0,5 mm – 2 mm

Culoare: la alegerea beneficiarului

6. Vitrine simple



Tipuri și dimensiuni vitrine simple

Nr.	Denumirea	Dimensiuni exprimate în milimetri		
		a	b	c
6.1.	Vitrine simple tip 1	700	1 825	400
6.2.	Vitrine simple tip 2	800	1 825	400
6.3.	Vitrine simple tip 3	900	1 825	400

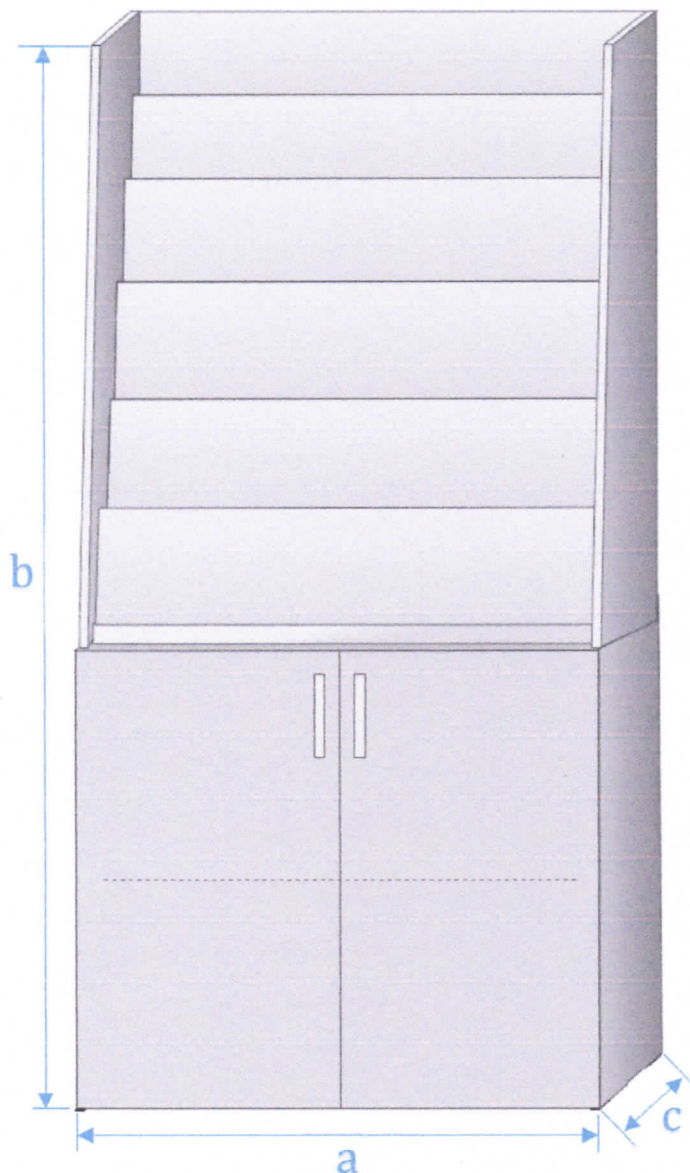
Specificație tehnică

Material: PAL melaminat

Cant: 0,5 mm – 2 mm

Culoare: la alegerea beneficiarului

7. Vitrine pentru efecte poștale și ziare

Proiectul vitrinelor pentru
efecte poștale și ziare

Tipuri și dimensiuni vitrine pentru efecte poștale și ziare

Nr.	Denumirea	Dimensiuni exprimate în milimetri		
		a	b	c
7.1.	Vitrine pentru efecte poștale și ziare	900	2 100	400

Specificație tehnică

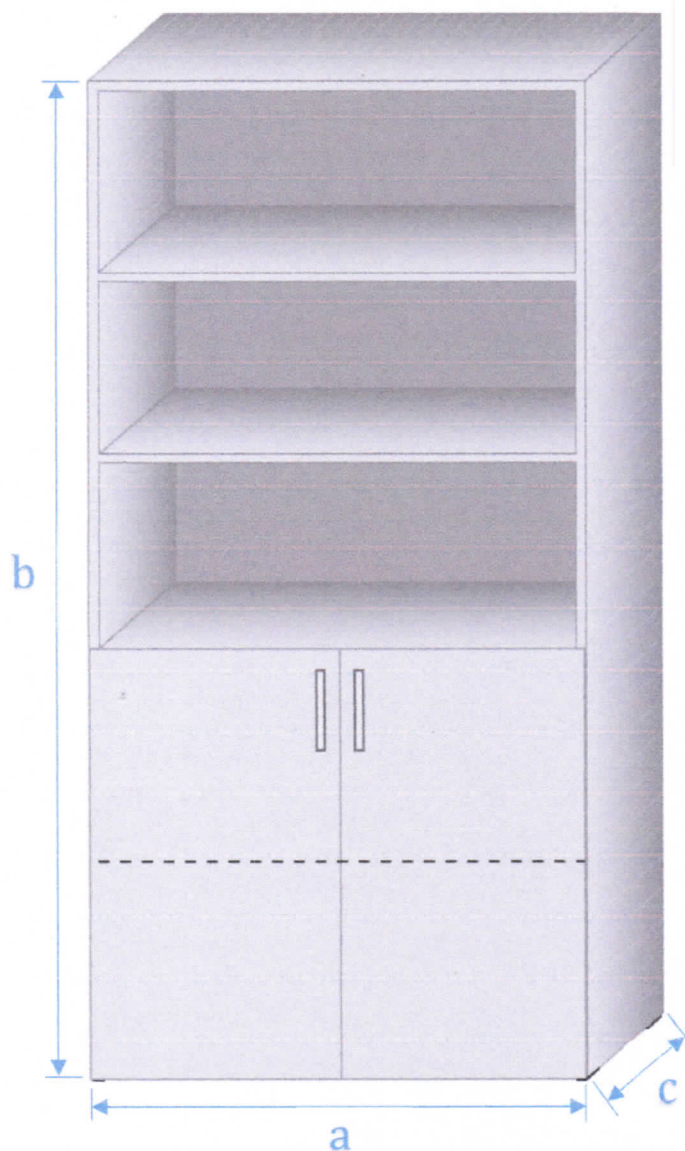
Material: PAL melaminat

Cant: 0,5 mm – 2 mm

Culoare: la alegerea beneficiarului

8. Dulapuri de birou

Proiectul dulapurilor de birou



Tipuri și dimensiuni dulapuri de birou

Nr.	Denumirea	Dimensiuni exprimate în milimetri		
		a	b	c
6.1.	Dulapuri de birou	900	2 100	400

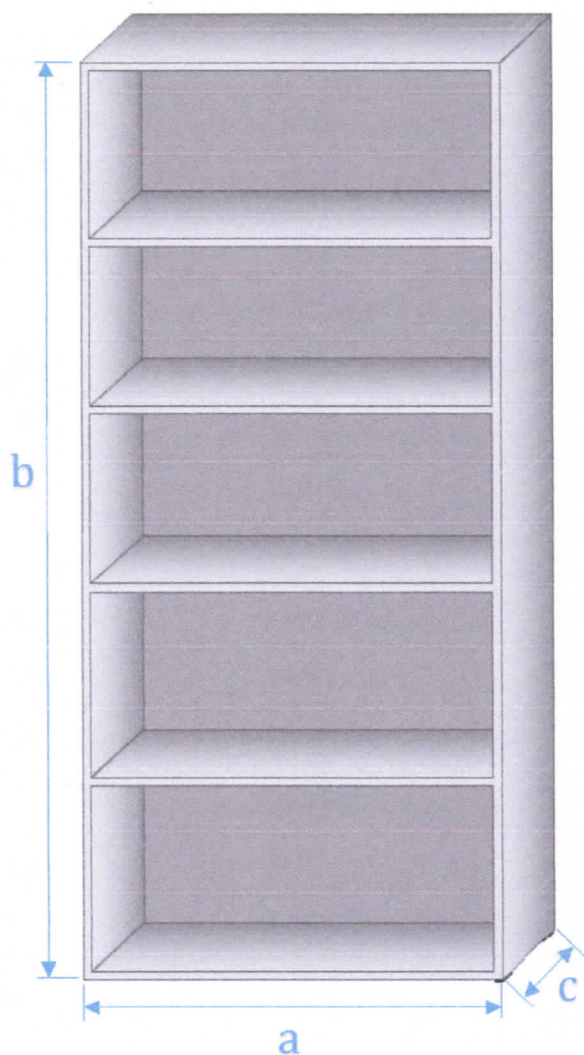
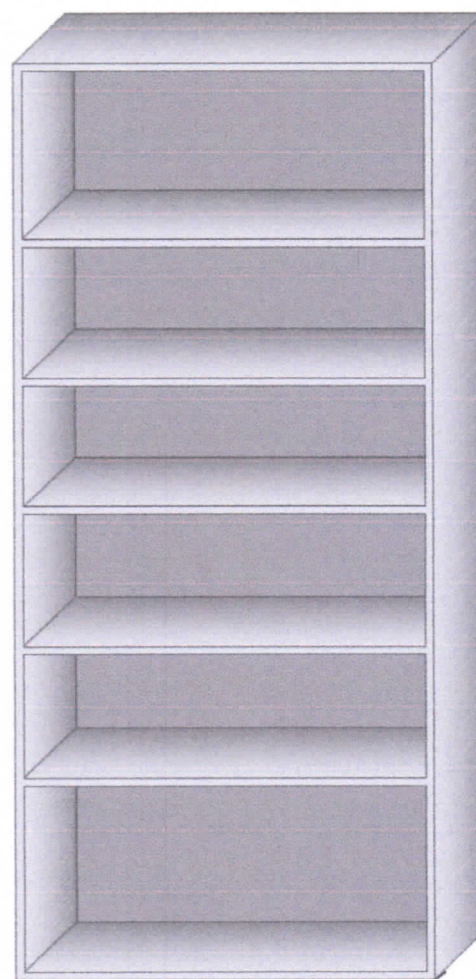
Specificație tehnică

Material: PAL melaminat

Cant: 0,5 mm - 2 mm

Culoare: la alegerea beneficiarului

9. Dulapuri fără uși

Proiectul dulapurilor
fără uși cu 4 polițeProiectul dulapurilor
fără uși cu 5 polițe

Tipuri și dimensiuni dulapuri fără uși

Nr.	Denumirea	Dimensiuni exprimate în milimetri		
		a	b	c
9.1.	Dulap fără uși cu 4 polițe tip 1	900	2 100	400
9.2.	Dulap fără uși cu 4 polițe tip 2	700	2 100	400
9.3.	Dulap fără uși cu 5 polițe tip 1	900	2 100	400
9.4.	Dulap fără uși cu 5 polițe tip 2	700	2 100	400

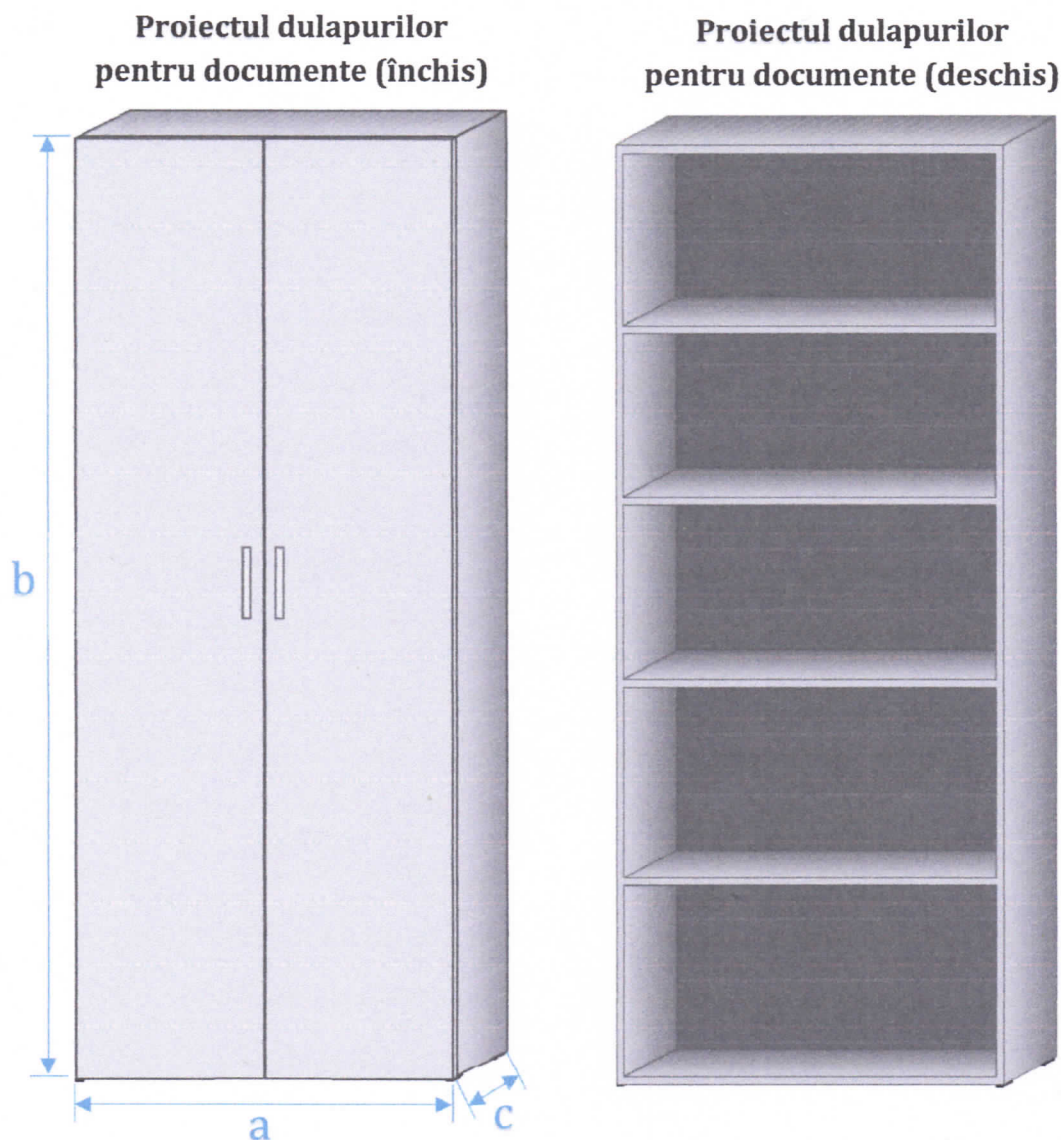
Specificație tehnică

Material: PAL melaminat

Cant: 0,5 mm – 2 mm

Culoare: la alegerea beneficiarului

10. Dulapuri pentru documente



Tipuri și dimensiuni dulapuri pentru documente

Nr.	Denumirea	Dimensiuni exprimate în milimetri		
		a	b	c
10.1.	Dulap pentru documente	800	2 100	400

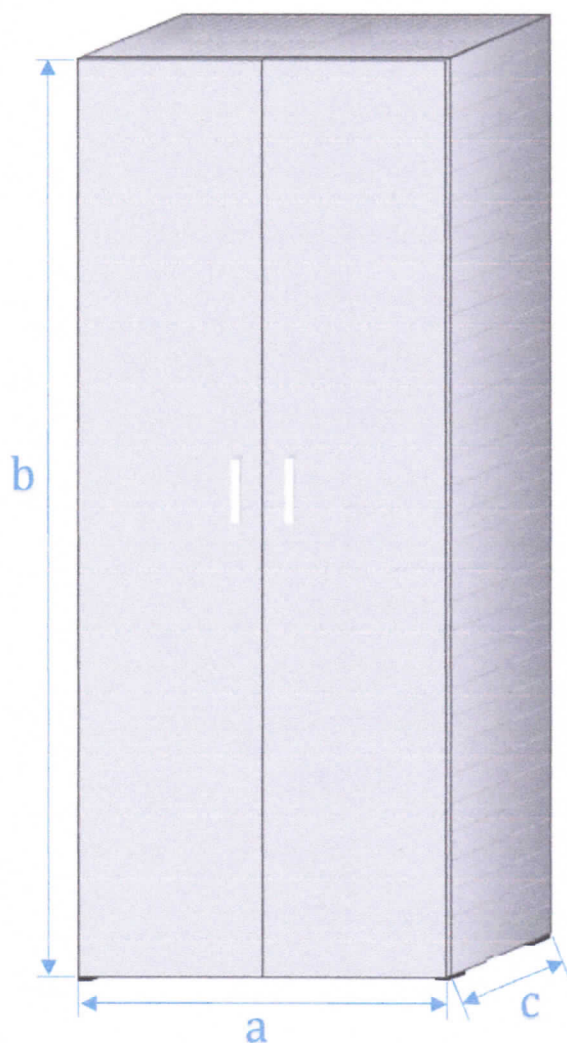
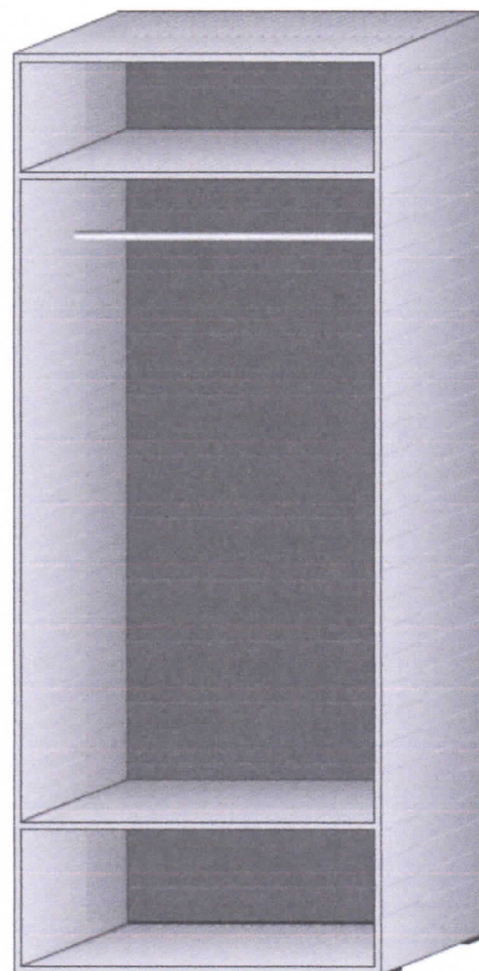
Specificație tehnică

Material: PAL melaminat

Cant: 0,5 mm – 2 mm

Culoare: la alegerea beneficiarului

11. Dulapuri pentru haine

Proiectul dulapurilor
pentru haine (închis)Proiectul dulapurilor
pentru haine (deschis)

Tipuri și dimensiuni dulapuri pentru haine

Nr.	Denumirea	Dimensiuni exprimate în milimetri		
		a	b	c
11.1.	Dulap pentru haine	800	2 100	500

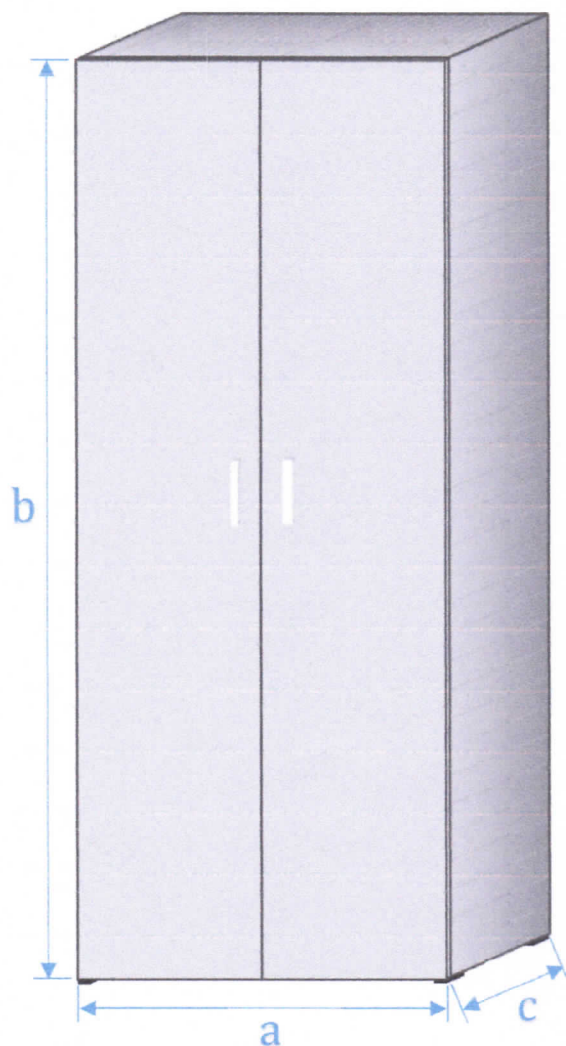
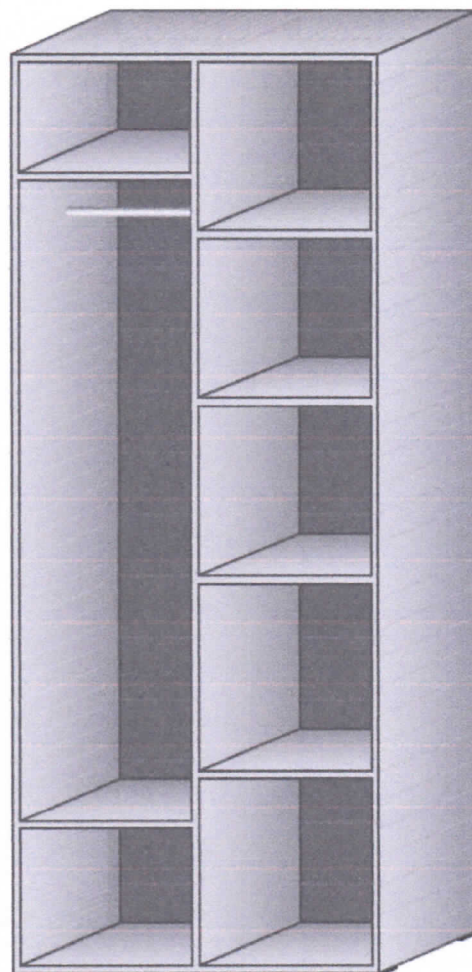
Specificație tehnică

Material: PAL melaminat

Cant: 0,5 mm – 2 mm

Culoare: la alegerea beneficiarului

12. Dulapuri compartimentat

Proiectul dulapurilor
compartimentate (închis)Proiectul dulapurilor
compartimentate (deschis)

Tipuri și dimensiuni dulapuri compartimentate

Nr.	Denumirea	Dimensiuni exprimate în milimetri		
		a	b	c
12.1.	Dulap compartimentat	900	2 100	500

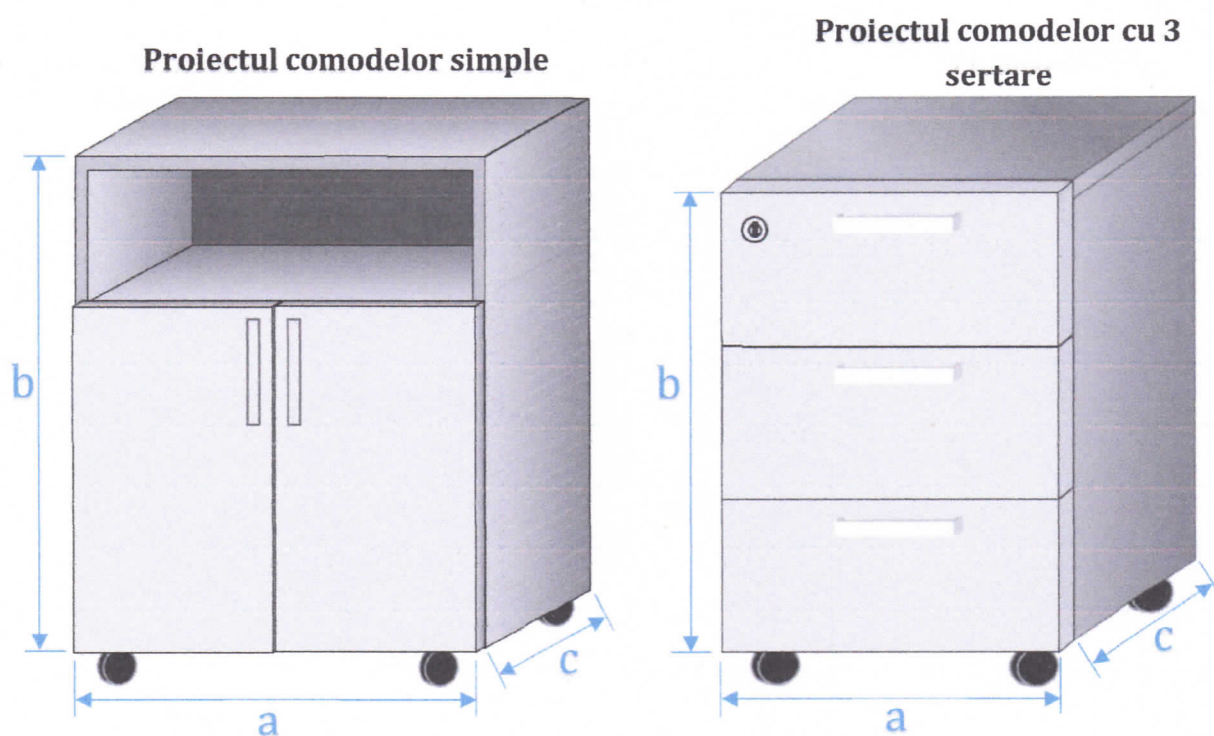
Specificație tehnică

Material: PAL melaminat

Cant: 0,5 mm - 2 mm

Culoare: la alegerea beneficiarului

13. Comode mobile



Tipuri și dimensiuni comodelor mobile

Nr.	Denumirea	Dimensiuni exprimate în milimetri		
		a	b	c
13.1.	Comodă mobilă simplă tip 1	600	700	500
13.2.	Comodă mobilă simplă tip 2	500	700	400
13.3.	Comodă mobilă cu 3 sertare	400	600	450

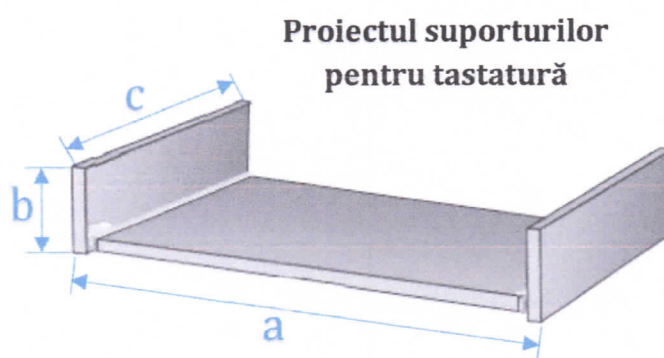
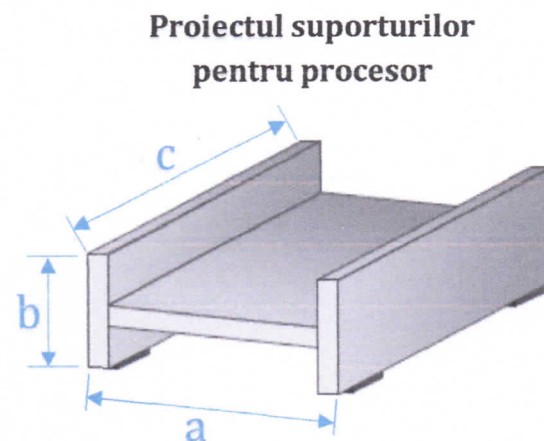
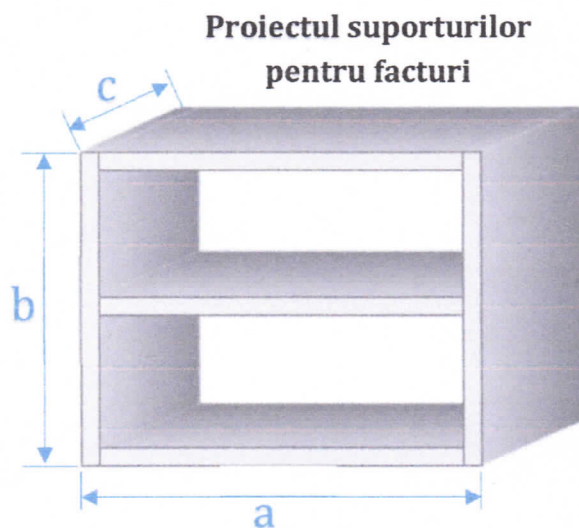
Specificație tehnică

Material: PAL melaminat

Cant: 0,5 mm – 2 mm

Culoare: la alegerea beneficiarului

14. Suporturi



Tipuri și dimensiuni suporturi

Nr.	Denumirea	Dimensiuni exprimate în milimetri		
		a	b	c
14.1.	Suport pentru facturi	400	314	280
14.2	Suport pentru procesor	280	120	500
14.3	Suport pentru tastatură	636	100	350

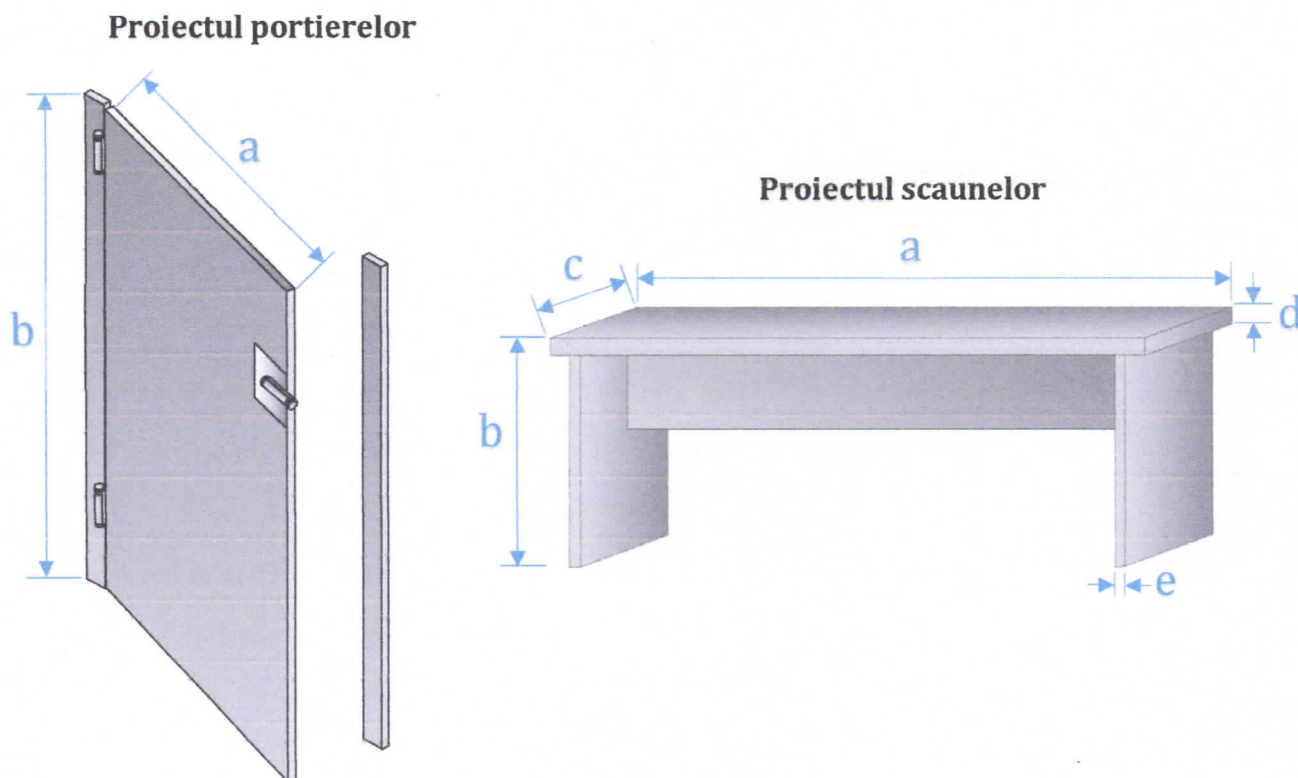
Specificație tehnică

Material: PAL melaminat

Cant: 0,5 mm – 2 mm

Culoare: la alegerea beneficiarului

15.Scaune și portiere



Tipuri și dimensiuni scaune și portiere

Nr.	Denumirea	Dimensiuni exprimate în milimetri				
		a	b	c	d	e
15.1.	Portieră	750	1 200	x	x	x
15.2	Scaun	1 200	450	400	36	18

Specificație tehnică

Material: PAL melaminat

Cant: 0,5 mm – 2 mm

Culoare: la alegerea beneficiarului

16. Panou informativ 1 385 x 1 025 mm

