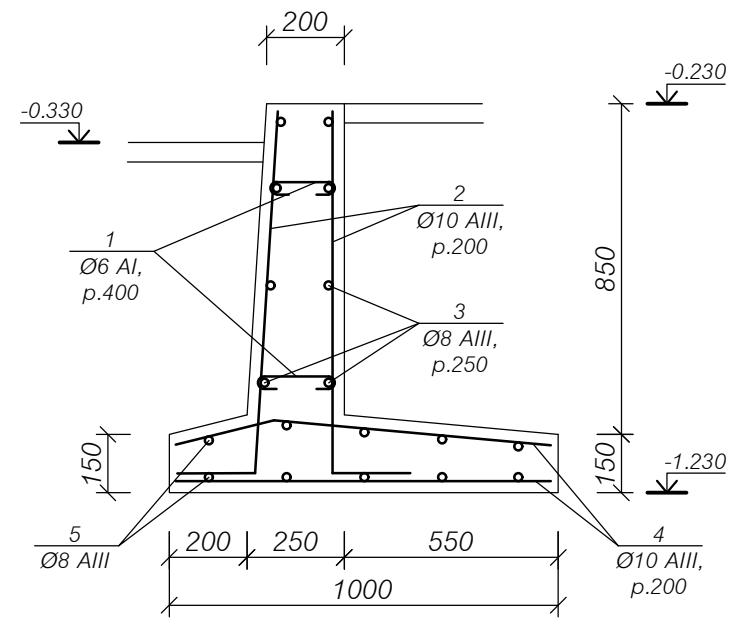


Perete de sprijin, S 1 : 50

1* - 1*



Specificatia elementelor monolite

Poz.	Indicatii	Denumire	Can.	Masa un. kg	Total
		<u>Perete de sprijin</u> 57.5 m.l.			
1	100 100	Ø 6 A-I L=450	575	0.100	57.5
2	GOST 5781-82	Ø 10 A-III L=1130	575	0.697	401.0
3	idem	Ø 8 A-III L=m.l.	460	0.395	182.0
4	idem	Ø 10 A-III L=950	575	0.586	337.0
5	idem	Ø 8 A-III L=m.l.	575	0.395	228.0
	<u>Materiale</u>	Beton B 5 M ³	5.8		
	<u>Materiale</u>	Beton B 20 M ³	20.8		

Beneficiar : Administratia L.T. "Mihai Eminescu"			05 - 20 - II - C			
			Reparatia capitala a terenului de sport din componenta L.T. "Mihai Eminescu" din str. Mihai Eminescu, nr. 48, or. Cimislia			
I.S.P.	Gorodnitchi I.	05.20	Teren sportiv multifunctional	Faza	Plansa	Planse
Inginer	Cojocari V.	05.20		P.E	10	
Manager	Rostea P.	05.20				
			Perete de sprijin, S 1:50, Specificatia elementelor monolite		I.M. BPPS Cimislia	