

## Borderou piese desenate. Volumul REZISTENTA

Plansa	Indicatii	Denumirea	Observat.
1	pl. 1	Date generale.	
2	pl. 2	Plan fundatii, S 1:100	
3	pl. 3	Specificatia elementelor monolite	
4	pl. 4	PLAN FUNDATII, S 1 : 100 (pentru utilaj tehnologic)	
5	pl. 5	Отстойник канавного типа ОТК-1, М 1:50	
6	pl. 6	Schema amplasarii elementelor din beton si metal , S 1:100	
7	pl. 7	Desfasurata elementelor scheletului pe axa A, B, 1	
8	pl. 8	Desfasurata elementelor scheletului pe axa 2, 3	
9	pl. 9	Stilpi St, S 1:50	
10	pl. 10	Стропильная ферма металлическая, М 1 : 50	

### Selectarea armaturei, kg.

Ø 6AI	Ø 8AIII	Ø 12AIII	Ø 14AIII	Total
354	282	591	778	2005

### Selectarea betonului, m.<sup>3</sup>

Beton B 3,5	Beton B 15	Beton B 20	Total
5.90	30.40	6.70	43.00

Proiectul este elaborat in conformitate cu normativele in vigoare si include principalele criterii a calitatii in constructie regulamentate de legea Nr. 721 - XIII din 02.02.96.

A - Rezistenta constructiei;

B - Siguranta la exploatare;

C - Siguranta la foc si exploatare;

D - Igiena, siguranta sanatatii persoanelor, reabilitare si protectia mediului ambiant;

E - Izolarea termica si economia de energie;

F - Izolarea fonica;

G - utilizare sustenabilă a resurselor naturale.

A.S.P.

Bancov St.

I.S.P.

Fomin I.

## Date generale

Cladirea proiectata reprezinta o constructie cu un nivel, structura de rezistenta - schelet din beton armat monolit. Fundatii - continua din beton armat monolit, Peretii portanti - blocuri mici de piatra calcaroasa, Invelitoare - tigla metalica, Seismicitatea terenului si a cladirei 7 grade, Presiunea normata a vintului - 300 N/m<sup>2</sup>, Masa normata a stratului de zapada - 1500 N/m<sup>2</sup>

### Fazele determinate la executarea constructiilor

1. Groapa de fundatie
2. Ciclul zero.
3. Structura de rezistenta a cladirei.

Lista lucrarilor care necesita intocmirea proceselor verbale de verificare a calitatii lucrarilor in faze determinate

#### Faza I: Groapa de fundatie

- proces verbal la trasarea axelor si fixarea reperelor
- proces verbal la executarea gropii de fundatie
- proces verbal la executarea stratului de nivelare din beton

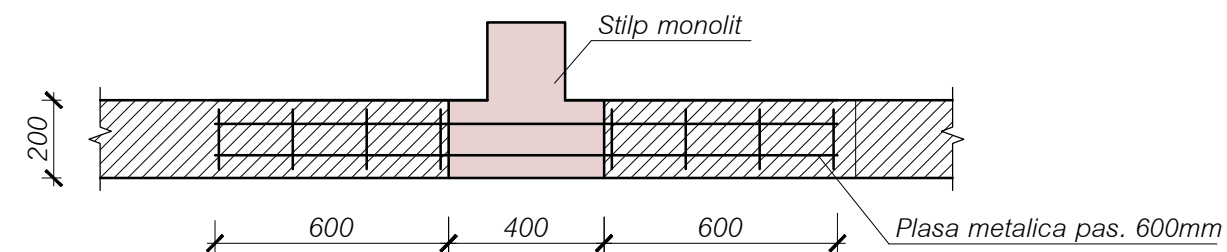
#### Faza II: Ciclul zero

- proces verbal la armarea fundatiilor
- proces verbal la instalarea mustetilor cu controlul geodezic a lor
- proces verbal la betonarea fundatiilor
- proces verbal la armarea constructiilor din beton armat pina la cota 0.00
- proces verbal la betonarea constructiilor din beton armat pina la cota 0.00
- proces verbal la executarea izolatiei hidrofuge

#### Faza III: Structura de rezistenta a cladirelot

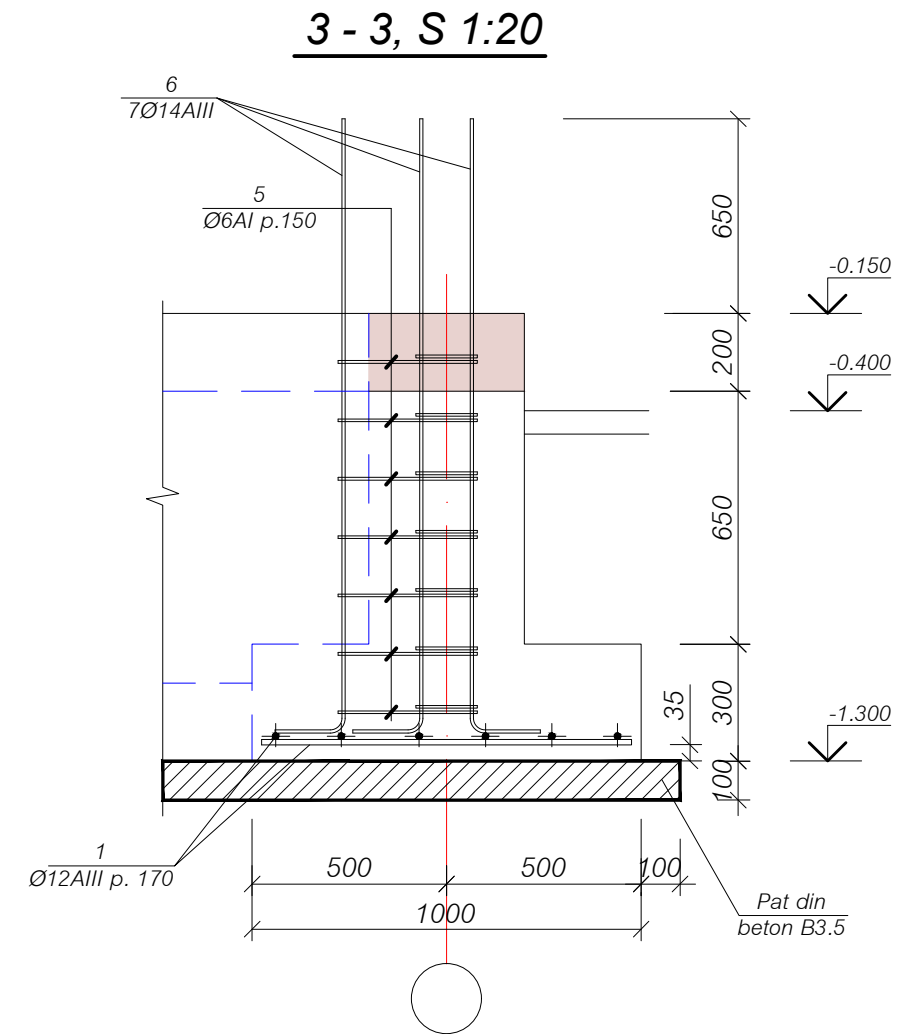
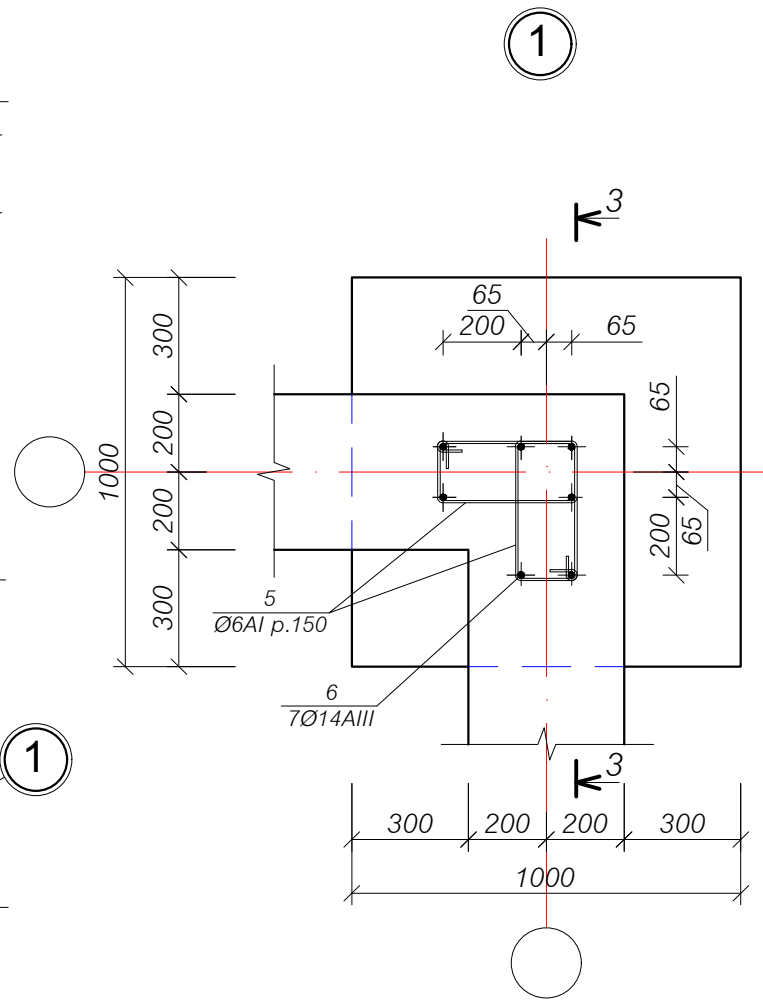
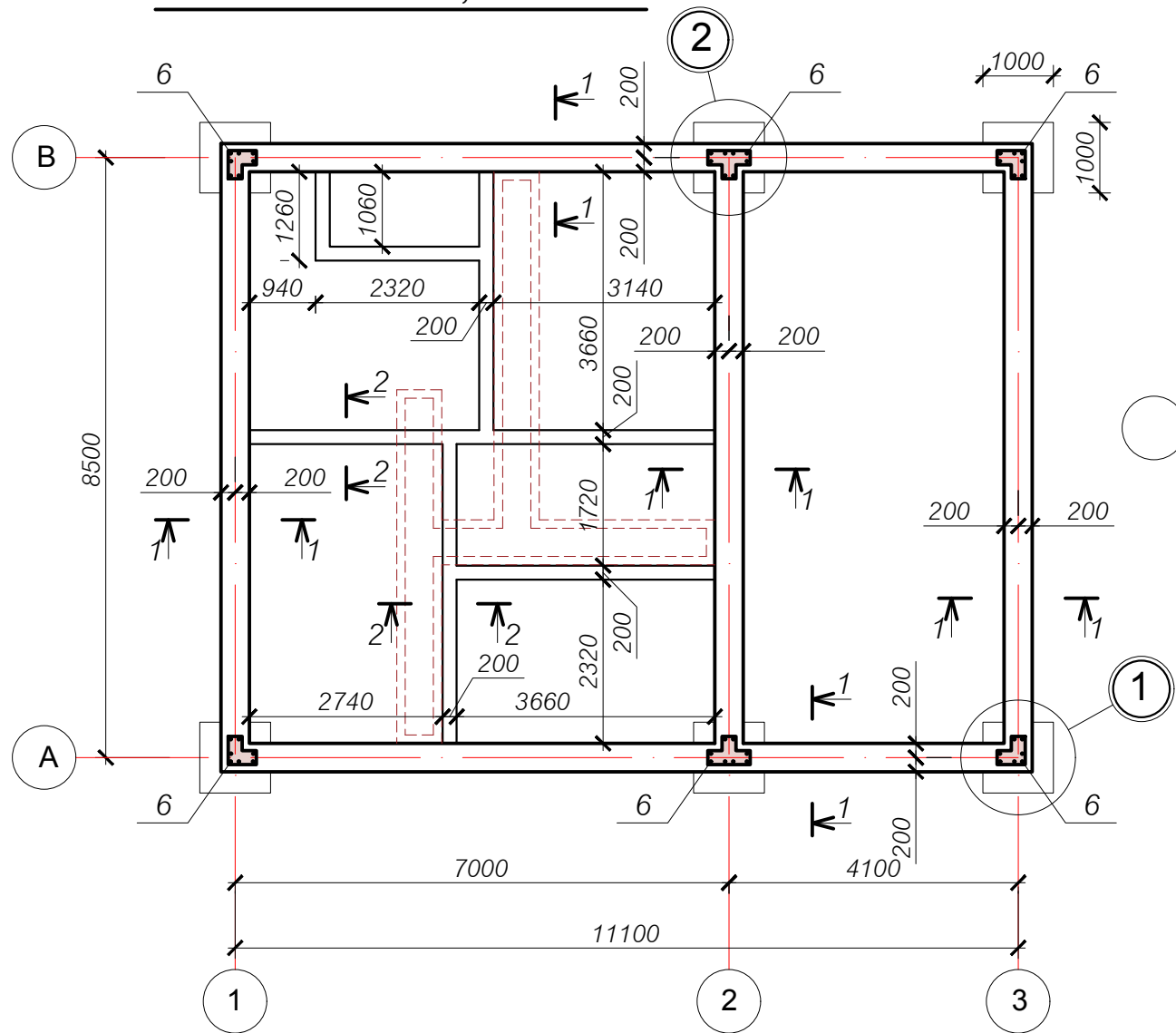
- proces verbal la armarea elementelor scheletului din beton armat
- proces verbal la betonarea elementelor scheletului din beton armat
- proces verbal la executarea peretilor
- proces verbal la executarea peretilor despartitori

### Nodul de inbinarea stilpii cu pereti portanti

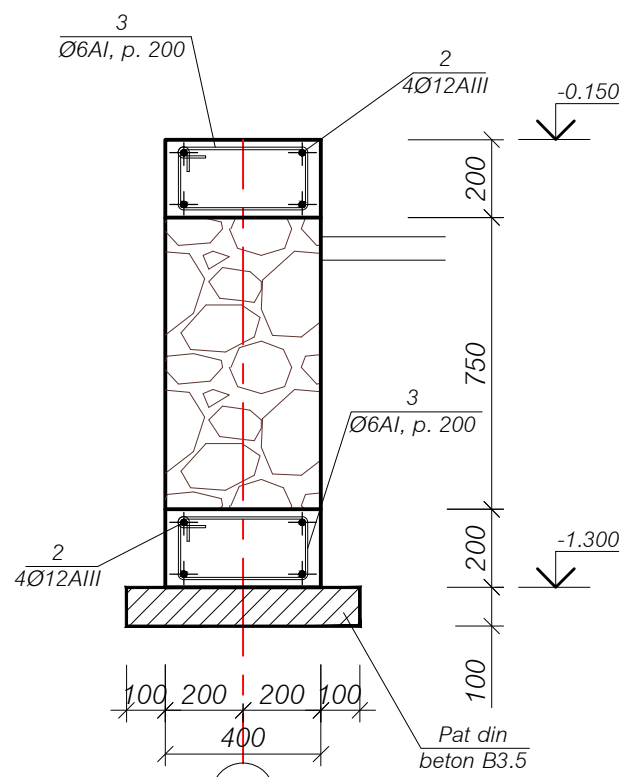


Beneficiar : Primaria Singerei - viceprimar Cucos Andrei				36 - 20 - IV - CBA		
				Casa operatorului, camera echipamentelor din or. Singerei (extravilan)		
I.S.P.	Fomin I.		10.20	Faza	Plansa	Planse
Inginer	Cojocari V.		10.20	P.E	1	
				Date Generale		I.M. BPPS Cimisia

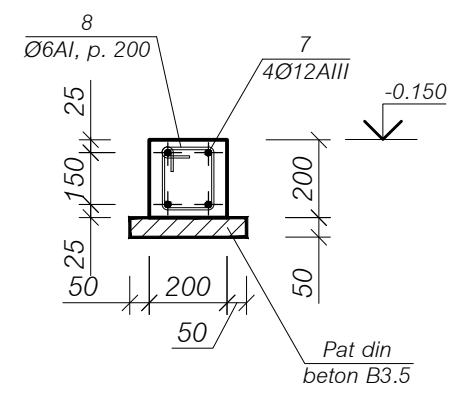
**PLAN FUNDATII, S 1 : 100**



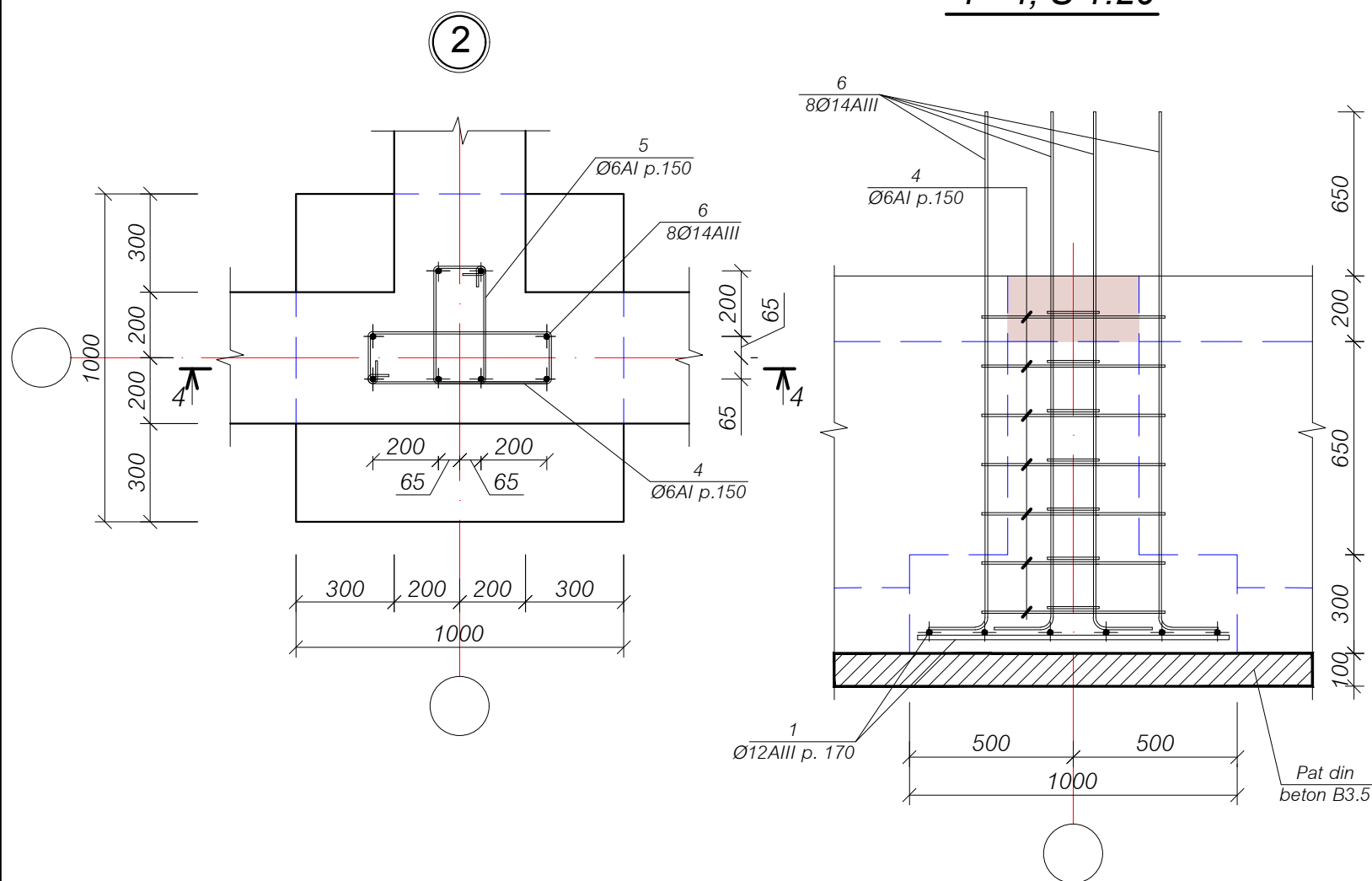
**1 - 1, S 1:20**



**2 - 2, S 1:20**



Beneficiar : Primaria Singerei - viceprimar Cucos Andrei				36 - 20 - IV - CBA			
				Casa operatorului, camera echipamentelor din or. Singerei (extravilan)			
I.S.P.	Fomin I.		10.20	Cladire auxiliara	Faza	Plansa	Planse
Inginer	Cojocari V.		10.20		P.E	2	
				Plan fundatii, S 1 : 100	I.M. BPPS Cimisia		



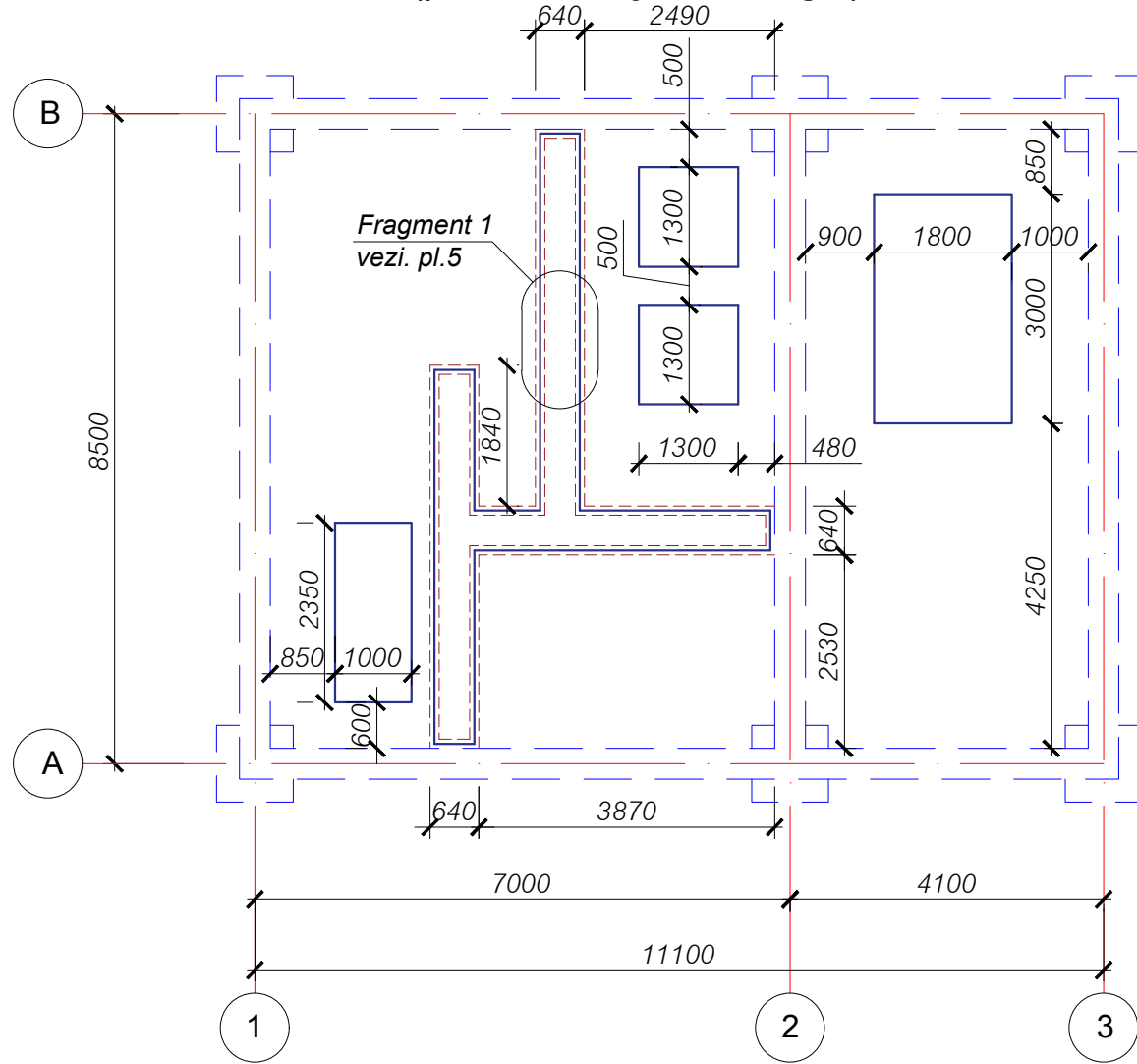
1. Talpa fundatiilor se va turna pe loc din beton armat (beton clasa B15). sub talpile de fundatii se va indeplini un pat din beton clasa B3.5 cu grosime si extindere in exterior 100mm.
2. Stratul de protectie al armaturii active din partea inferioara a palpilor va constitui cel putin 70mm, iar lateral si la partea superioara - cel putin 25mm.
3. Armatura longitudinala a talpilor va fi continua pe toata lungimea peretilor. Continuitatea armaturii se va sigura prin suprapunerea si sudarea acesteia pe o lungime de minimum 500 mm.
4. Etrierele carcaselor talpilor se vor indeplini din armatura Ø6 A-I si se vor dispune cu traveea 200 mm pentru toate talpile. Pentru fixarea de armatura activa capetele etrierilor se vor indeplini sub forma de cirlige de 80mm.
5. Pentru fixarea si executarea in continuare a stilpilor structurii de rezistenta, din talpile turnate monolit, in locurile de intersectie a peretilor portanti, vor fi lasate cite 4 mustati de armatura Ø 14 A-III cu lungime de cel putin 650 mm.
6. Mustatile de armatura pentru continuarea stilpilor structurii de rezistenta se vor ancora in talpile fundatiilor prin inoirea acestora si prinderea lor de carcasa talpilor.
7. Inainte de turnarea talpilor fundatiilor sub acestea se va executa un pet de beton (beton B 3.5) cu grosimea 100 mm si extindere in exterior din fiecare parte a talpii cu 100mm.
8. Izolatia hidrofuga orizontala se va indeplini dintr-un strat de mortar de ciment in proportie 1:2, grosime < 20 mm si cu adezivi de compactare (aluminat de de natriu, sticla lichida).
9. Izolatia hidrofuga verticala se va indeplini prin ungere de 2 ori a fetelor exterioare ale peretilor fundatiilor cu mastic de bitum la cald sau la rece.
10. Dupa executarea izolatiilor hidrofuge verticale se va intocmi actul de receptie al acestor lucrari.
11. Dupa semnarea acestui act timpanele pentru fundatie se vor umplea cu argila nisipoasa, care se va compacta in straturi de 100mm, pina la atingerea densitatii solului in stare uscata a valorii de 16 kN/m.
12. In caz de depistare a carorva straturi de pamint neportante la cota de fundare (afinate, fertile, etc), acestea vor fi depasite cu cel putin 20 cm.

### Specificatia elementelor monolite

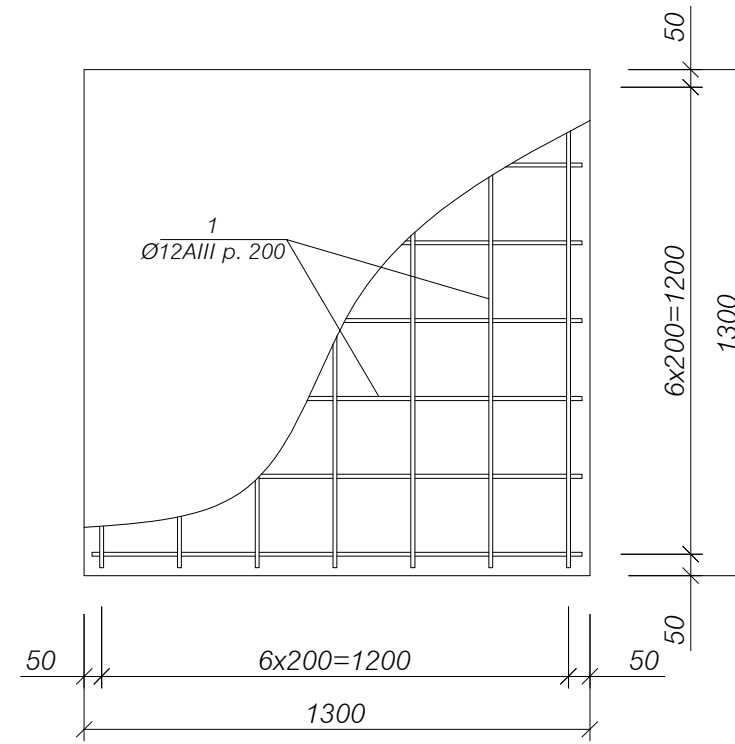
Poz.	Indicatii	Denumire	Can.	Masa un. kg	Total
		<u>Fundatie continue</u>			
1	GOST 5781-82	Ø 12 A-III L= 950	72	0.85	62.0
2		Ø 12 A-III L= m.l.	382	0.888	340.0
3		Ø 6 A-I L= 1150	477	0.26	124.0
4		Ø 6 A-I L= 1550	14	0.35	5.0
5		Ø 6 A-I L= 1150	70	0.26	19.0
6		Ø 14 A-III L= 2000	44	2.42	107.0
7		Ø 12 A-III L= m.l.	88	0.888	79.0
8		Ø 6 A-I L= 750	109	0.17	19.0
		<u>Materiale</u>			
		Beton B 3.5 M <sup>3</sup>	3.5		
		Beton B 15 M <sup>3</sup>	23.9		

Beneficiar : Primaria Singerei - viceprimar Cucos Andrei				36 - 20 - IV - CBA		
				Casa operatorului, camera echipamentelor din or. Singerei (extravilan)		
I.S.P.	Fomin I.		10.20	Faza	Plansa	Planse
Inginer	Cojocari V.		10.20	P.E	3	
				Cladire auxiliara		
				Specificatia elementelor monolite		I.M. BPPS Cimisia

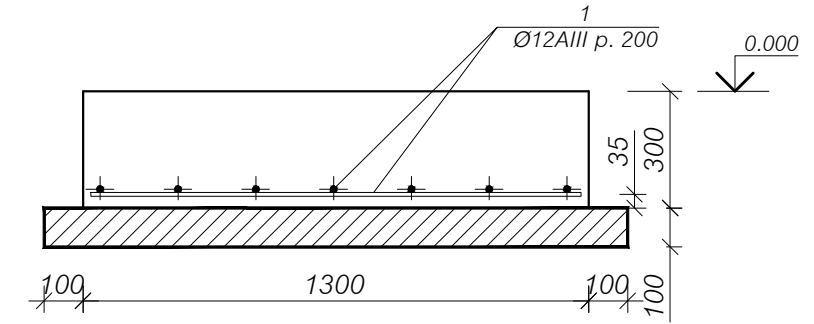
**PLAN FUNDATII, S 1 : 100**  
(pentru utilaj tehnologic)



**Fundament pentru utilaj, S 1:20**



**1 - 1, S 1:20**

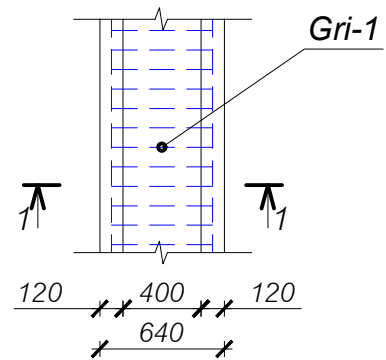


**Specificatia elementelor monolite**

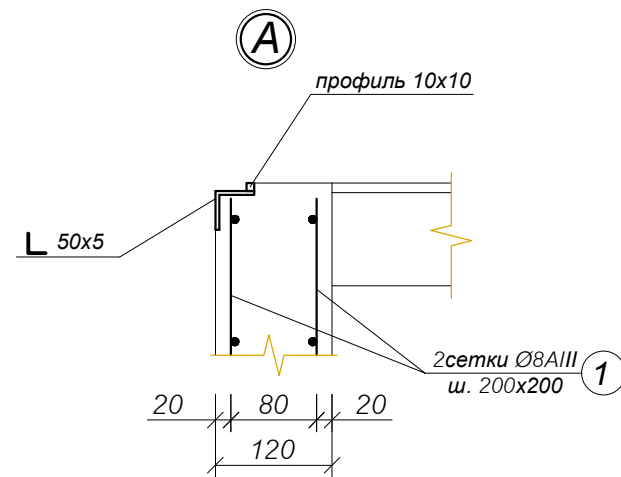
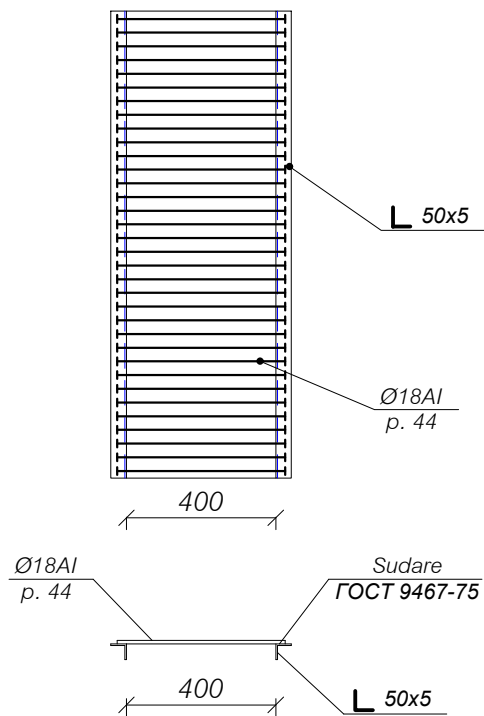
Poz.	Indicatii	Denumire	Can.	Masa un. kg	Total
		<u>Fundatie continue</u>			
1	GOST 5781-82	Ø 12 A-III L= m.l.	123	0.888	110.0
		<u>Materiale</u>			
		Beton B 3.5 M <sup>3</sup>	1.4		
		Beton B 15 M <sup>3</sup>	3.4		

Beneficiar : Primaria Singerei - viceprimar Cucos Andrei				36 - 20 - IV - CBA			
				Casa operatorului, camera echipamentelor din or. Singerei (extravilan)			
I.S.P.	Fomin I.		10.20	Cladire auxiliara	Faza	Planasa	Planse
Inginer	Cojocari V.		10.20		P.E	4	
				PLAN FUNDATII, S 1 : 100 (pentru utilaj tehnologic)		I.M. BPPS Cimisia	

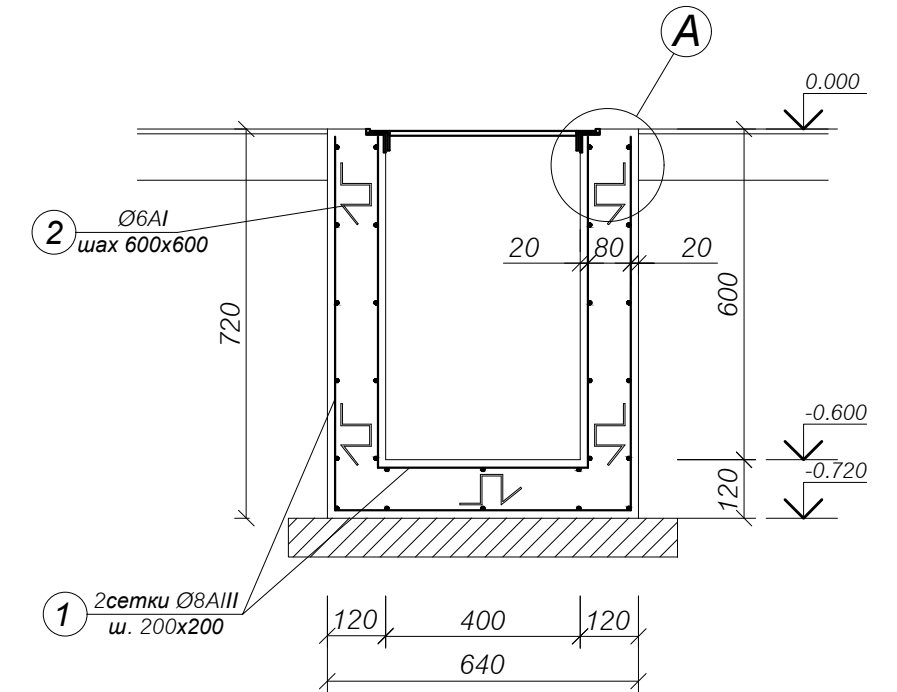
Отстойник канавного типа ОТК-1, М 1:50



**Grilajul Gri-1**



Разрез 2 - 2



Specificatia elementelor monolite

Poz.	Indicatii	Denumire	Can.	Masa un. kg	Total
<u>Fundatie continue</u>					
1	GOST 5781-82	Ø 8 A-III L= m.l.	568	0.495	282.0
2		Ø 6 A-I L= 600	109	0.14	16.0
3		Ø 18 A-I L= 440	318	0.88	280.0
4	Уголок	L 50x5 L= m.l.	29	3.77	110.0
5	Квадрат	■ 10x10 L= m.l.	29	0.785	23.0
<u>Materiale</u>					
		Beton B 3.5 M <sup>3</sup>	1.0		
		Beton B 15 M <sup>3</sup>	3.1		

**Nota:**

- Pe peretii interiori de aplicat un strat de Ghidrotax-B, g=2:3 mm, preventiv curatind suprafata de praf, etc, si de spalat cu apa.
- 1. Elementele din metal se unesc prin sudare, conform ГOCT 9467-75, cu electroate de tipul Э-42 dupa ГOCT 9467-75.
- 2. Impotriva coroziei elementele din metal de vor gruntui cu ГФ-021 ГOCT 25129-82, apoi se vor vopsi cu vopsea ПФ 115 ГOCT 6465-76, de 2 ori.
- 3. Inainte de efectuarea gruntuirii se vor dezbate toate slacurile de la sudura.
- 4. Foaia data vezi impreuna cu compartimentul AC.

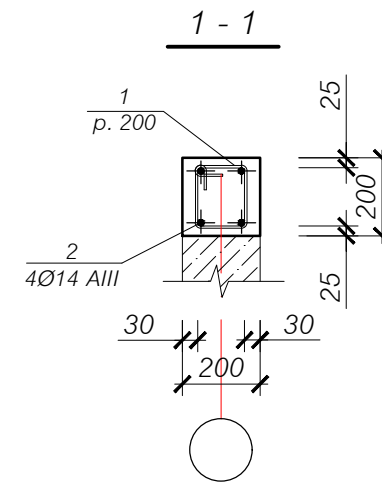
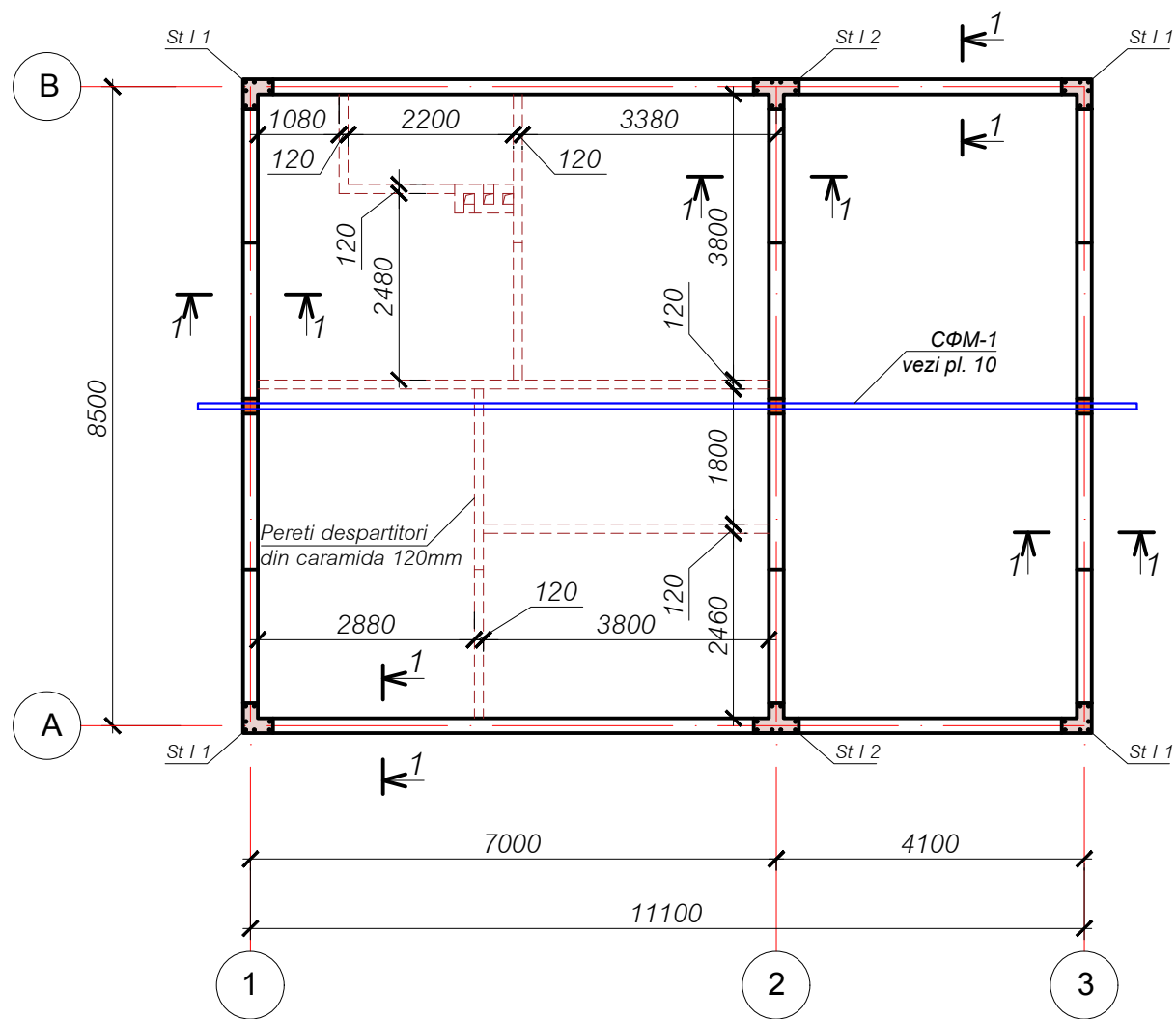
Beneficiar : Primaria Singerei - viceprimar Cucos Andrei

36 - 20 - IV - CBA

Casa operatorului, camera echipamentelor din or. Singerei (extravilan)

I.S.P.	Fomin I.	10.20	Cladire auxiliara	Faza	Plansa	Planse
Inginer	Cojocari V.	10.20		P.E	5	
<b>Отстойник канавного типа ОТК-1, М 1:50</b>				I.M. BPPS Cimisia		

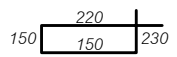
# Schema amplasarii elementelor din beton si metal

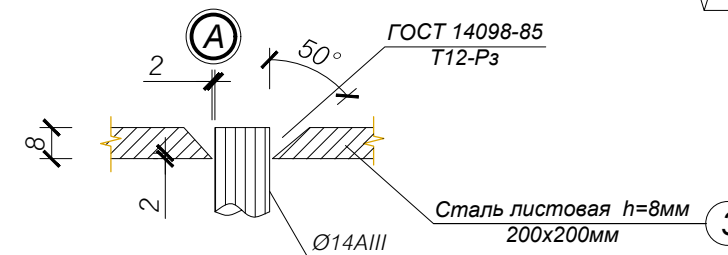
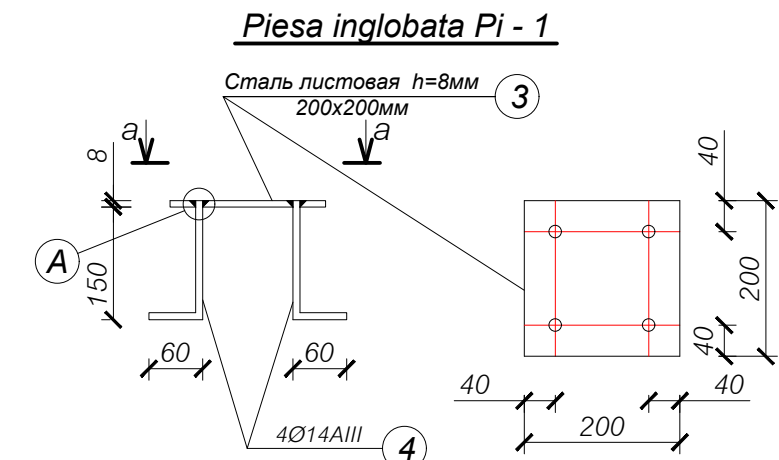


## Specificatia elementelor

Poz.	Denumire	Can.	Masa un. kg	Nota.
St I 1	Stilp St I-1	4		CBA-9
St I 2	Stilp St I-2	2		CBA-9
CФМ-1	Стропильная ферма металлическая	1	273.2	CBA-9
	Blocuri din piatra de calcar, b=190 mm	27.1 m <sup>3</sup>		
	Pereti despartitori din caramida 120mm	11.3 m <sup>3</sup>		

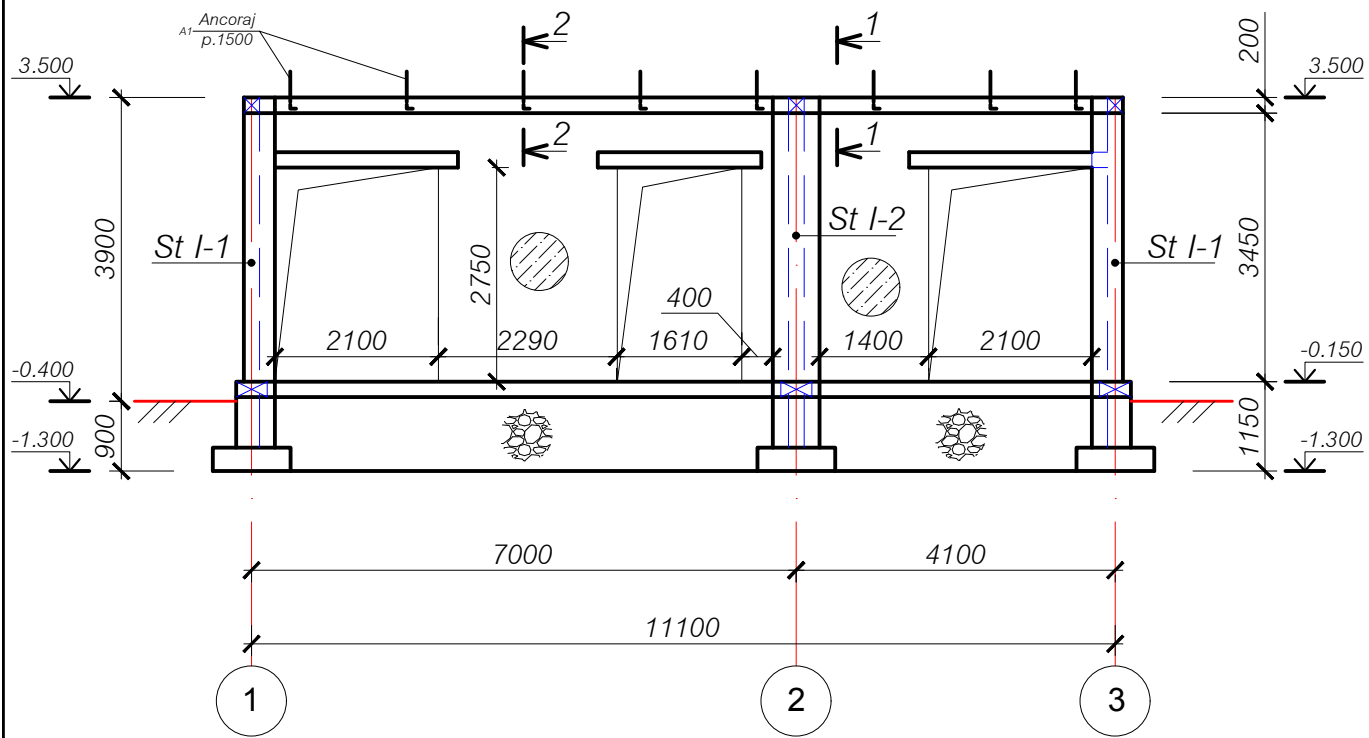
## Specificatia elementelor monolite

Poz.	Indicatii	Denumire	Can.	Masa un. kg	Total
<b>Centura monolita Cm</b>					
1		Ø 6 A-I L=750	373	0.17	64.0
2	idem	Ø 14 A-III L= m.l.	300	1.21	363.0
<b>Piesa inglobata Pi - 1</b>					
		-/- 200x8 l=200	3	2.59	8.0
		Ø14 AIII l=210	12	0.26	4.0
<b>Materiale</b>					
		Beton B 20 M <sup>3</sup>	3.00		

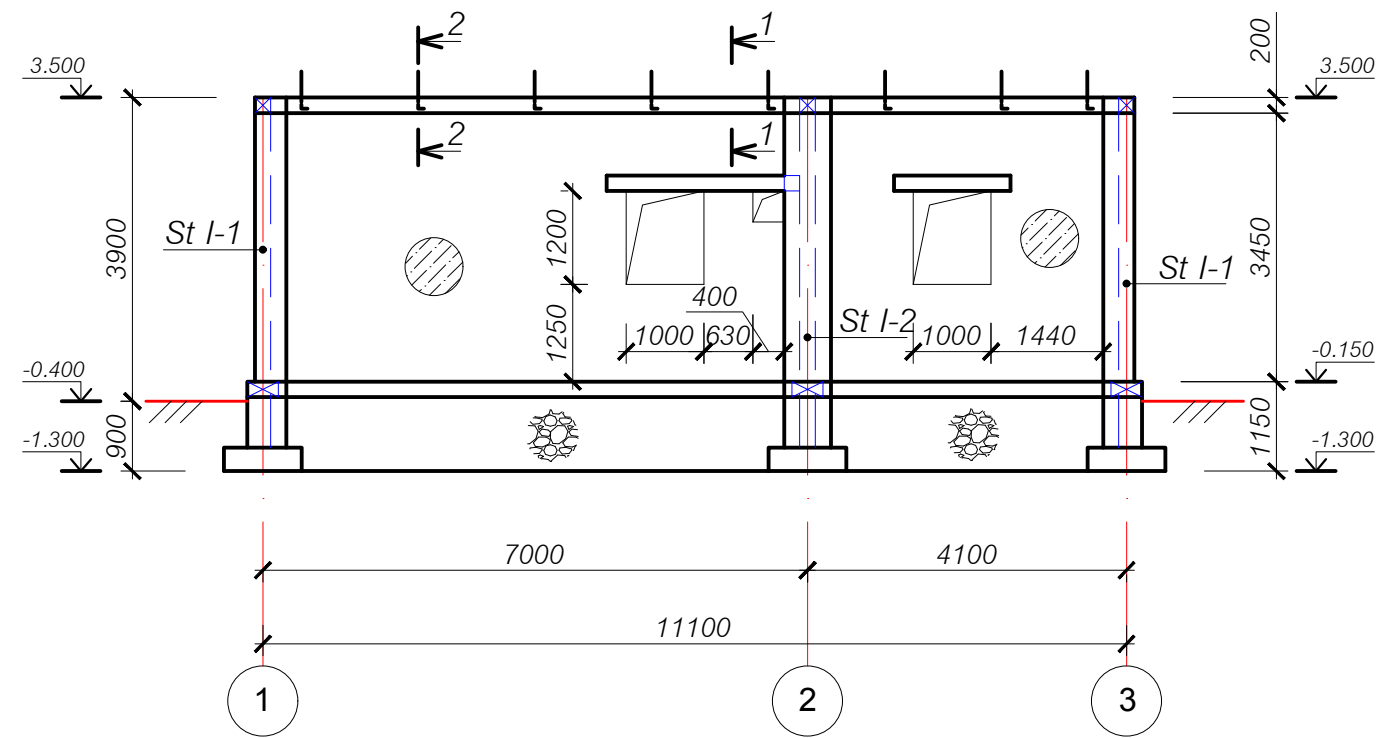


Beneficiar : Primaria Singerei - viceprimar Cucos Andrei				36 - 20 - IV - CBA		
				Casa operatorului, camera echipamentelor din or. Singerei (extravilan)		
I.S.P.	Fomin I.		10.20	Faza	Plansa	Planse
Inginer	Cojocari V.		10.20	P.E	6	
				Schema amplasarii elementelor din beton si metal , S 1:100		I.M. BPPS Cimisia

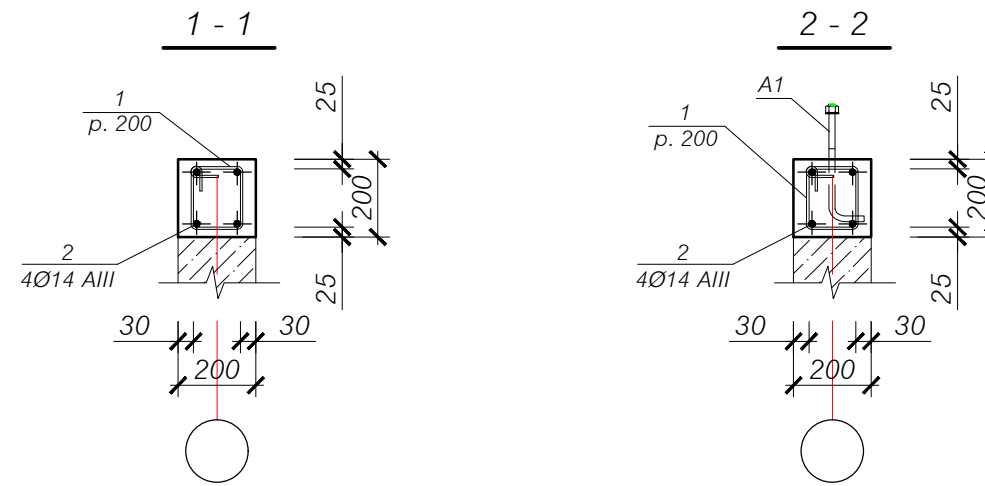
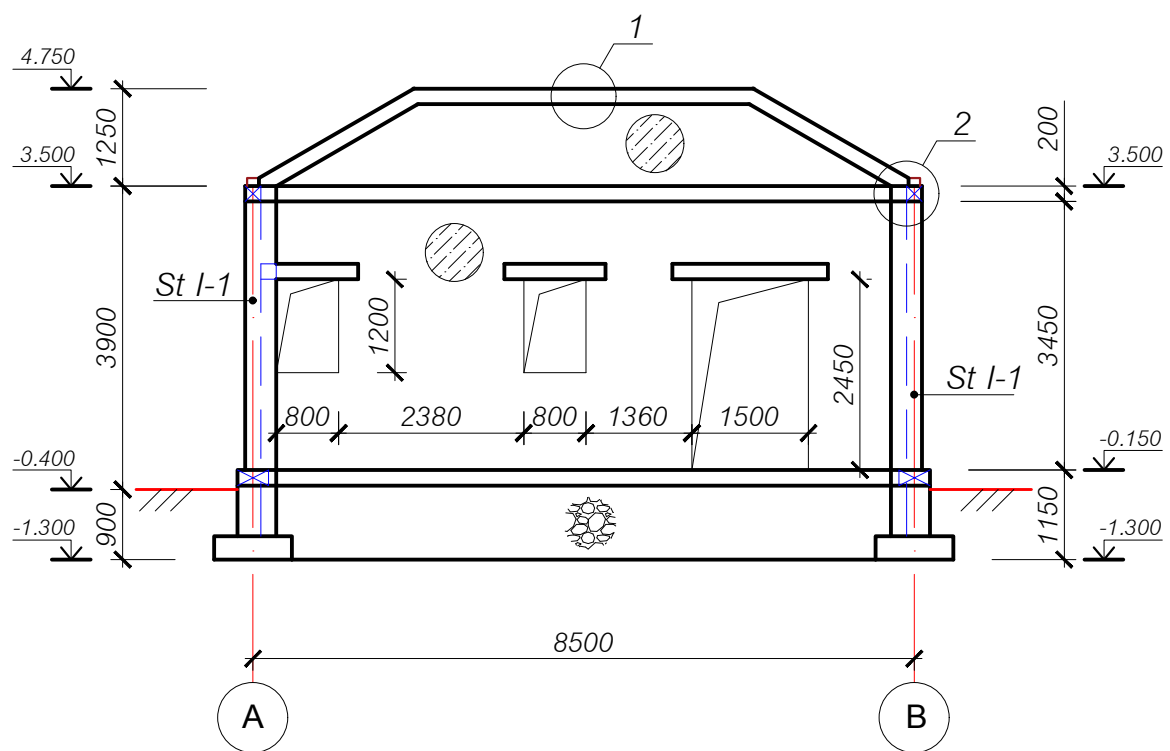
### Desfasurata elementelor scheletului pe axa A



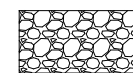
### Desfasurata elementelor scheletului pe axa B



### Desfasurata elementelor scheletului pe axa 1



### Legenda



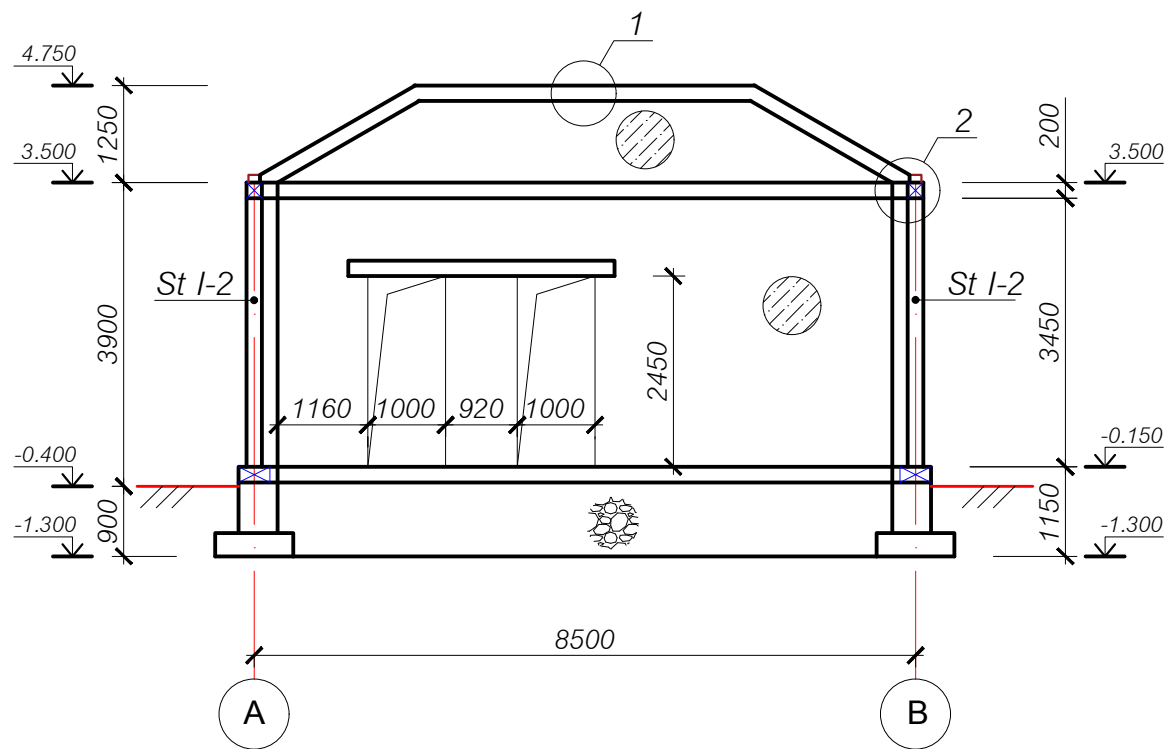
- Beton B15



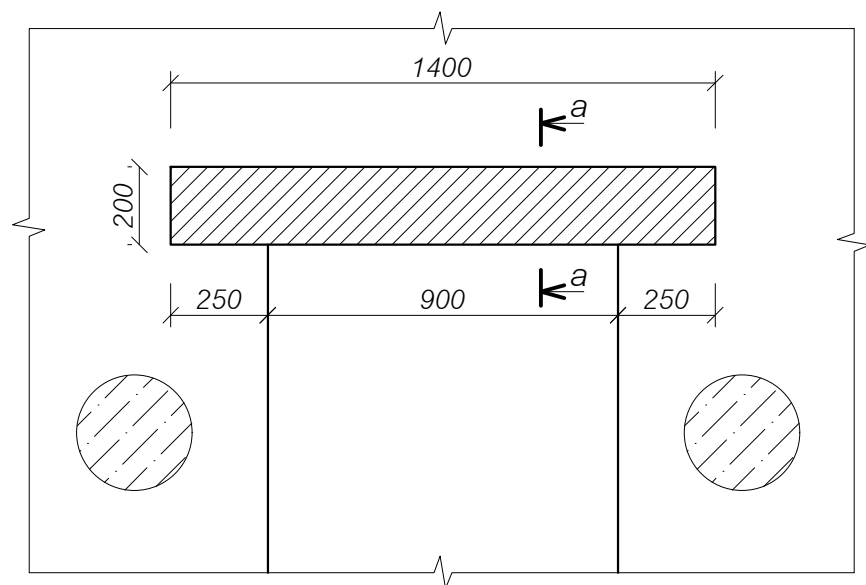
- Blocuri din piatra de calcar, b=190 mm

Beneficiar : Primaria Singerei - viceprimar Cucos Andrei			36 - 20 - IV - CBA			
			Casa operatorului, camera echipamentelor din or. Singerei (extravilan)			
I.S.P.	Fomin I.	10.20	Cladire auxiliara	Faza	Plansa	Planse
Inginer	Cojocari V.	10.20		P.E	7	
			Desfasurata elementelor scheletului pe axa A, B, 1		I.M. BPPS Cimisia	

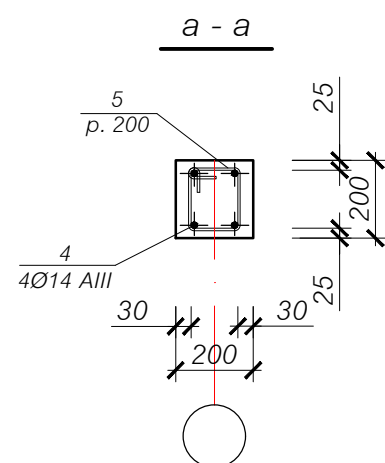
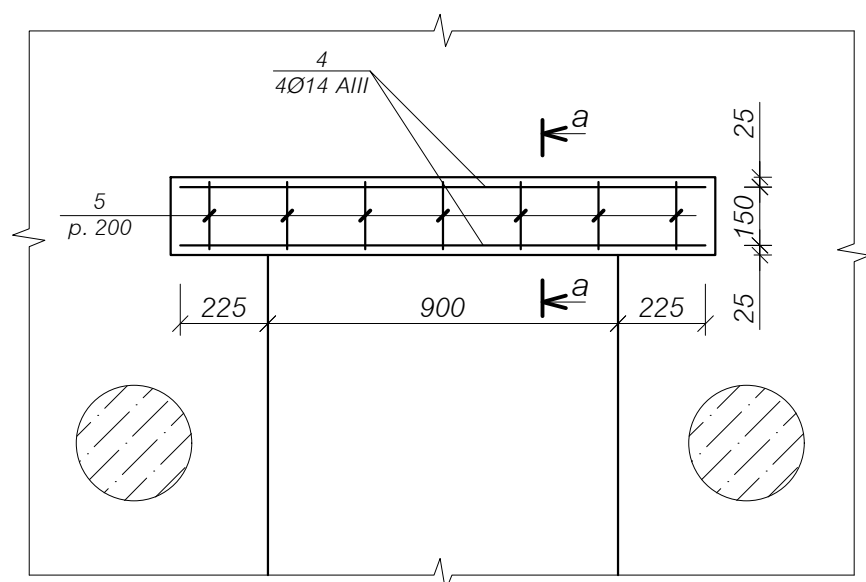
### Desfasurata elementelor scheletului pe axa 2



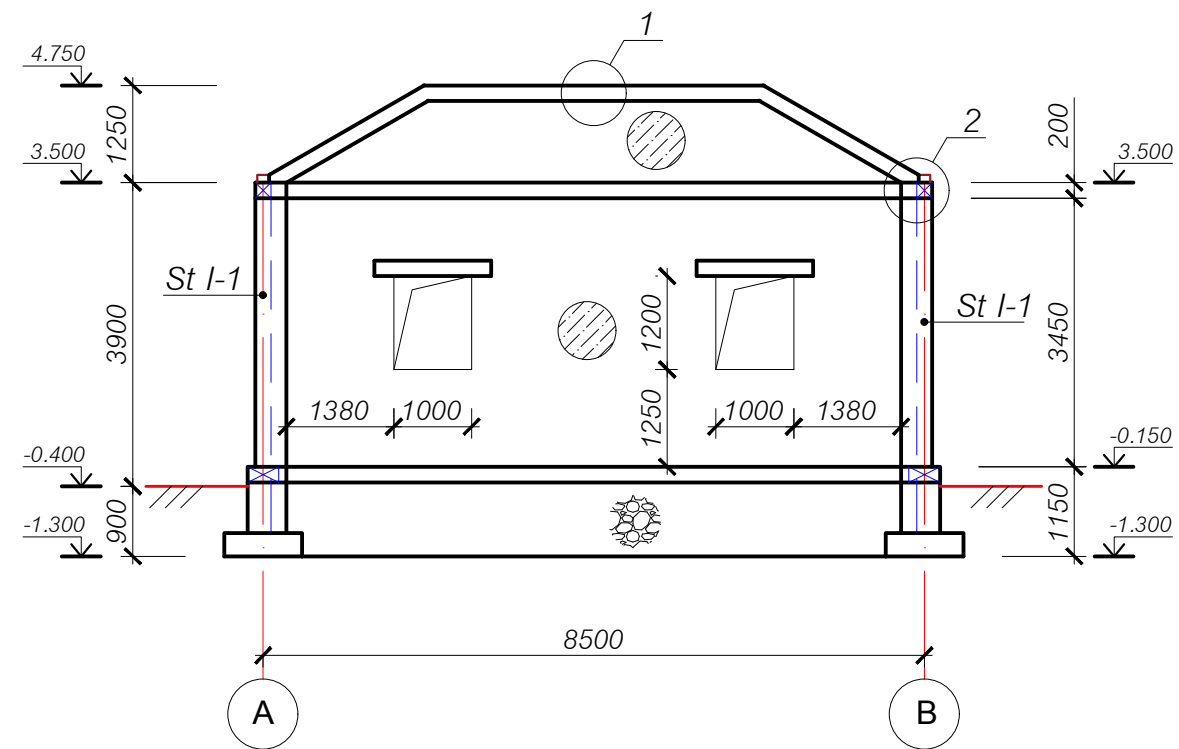
Fragment buiandrug



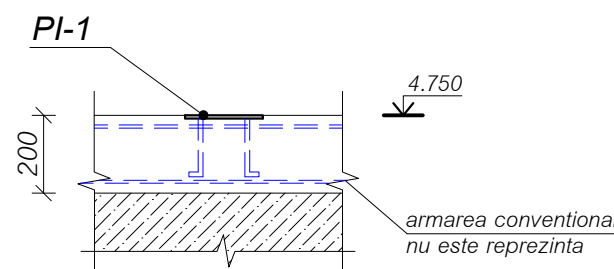
Fragment buiandrug (armare)



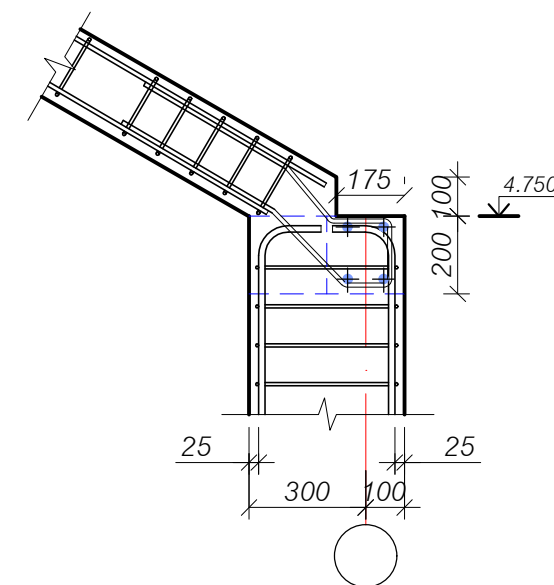
### Desfasurata elementelor scheletului pe axa 3



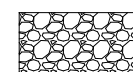
Узел "1"



Узел "2"



### Legenda



- Beton B15

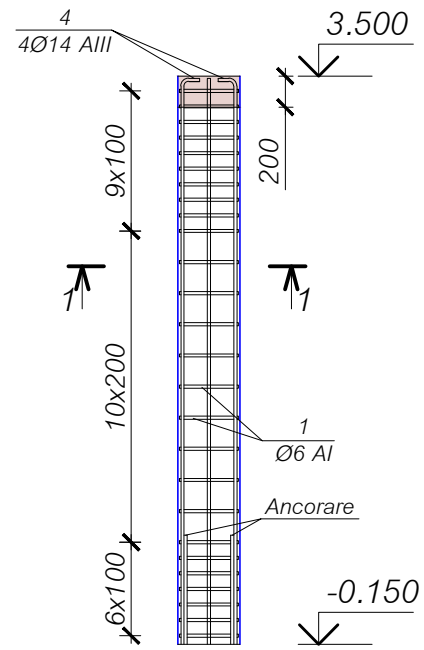


- Blocuri din piatra de calcar, b=190 mm

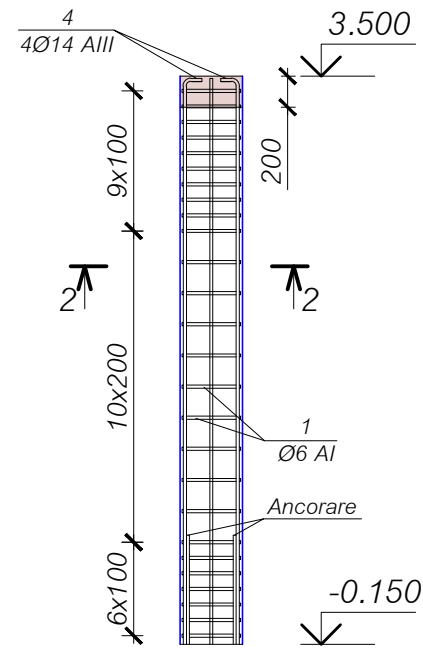
Beneficiar : Primaria Singerei - viceprimar Cucos Andrei			36 - 20 - IV - CBA			
			Casa operatorului, camera echipamentelor din or. Singerei (extravilan)			
I.S.P.	Fomin I.	10.20	Casa de locuit particulara	Faza	Plansa	Planse
Inginer	Cojocari V.	10.20		P.E	8	
			Desfasurata elementelor scheletului pe axa 2, 3		I.M. BPPS Cimisia	



**Stilp St I-1 (4 buc.)**



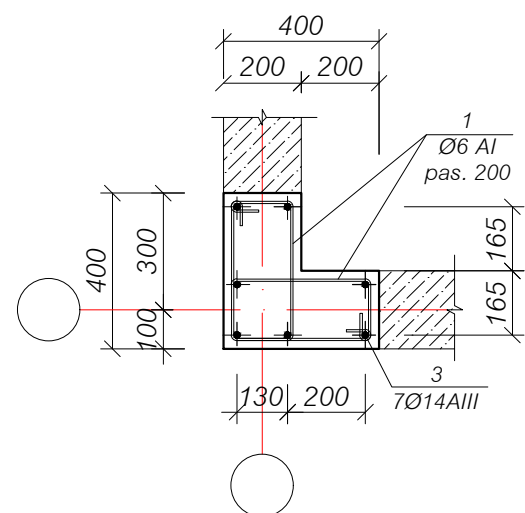
**Stilp St I-1 (2 buc.)**



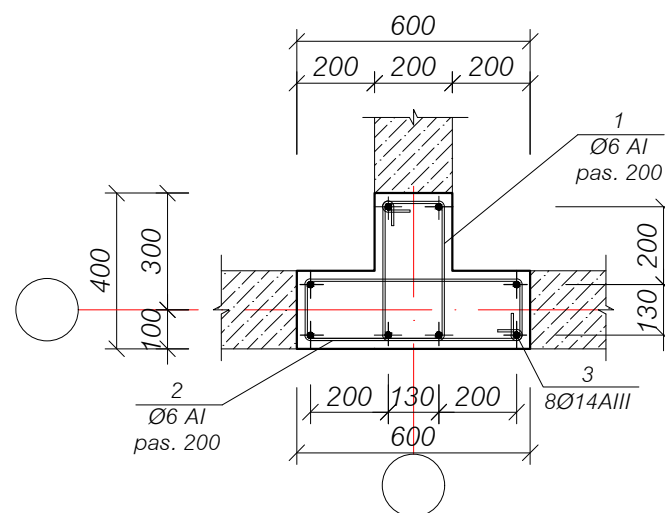
**Specificatia elementelor monolite**

Poz.	Indicatii	Denumire	Can.	Masa un. kg	Total
<b>Stilp St I-1 (4 buc.)</b>					
1		Ø 6 A-I L=1150	208	0.26	55.0
3	idem	Ø 14 A-III L= 3750	28	4.54	128.0
<b>Materiale</b>		Beton B 20	M <sup>3</sup>	1.70	
<b>Stilp St I-2 (2 buc.)</b>					
1		Ø 6 A-I L=1150	52	0.26	14.0
2		Ø 6 A-I L=1550	52	0.35	19.0
3	idem	Ø 14 A-III L=3750	16	4.54	73.0
<b>Materiale</b>		Beton B 20	M <sup>3</sup>	1.10	
<b>Buiandrugii</b>					
4	GOST 5781-82	Ø 14 A-III L= m.l.	88	1.21	107.0
5		Ø 6 A-I L= 750	110	0.17	19.0
<b>Materiale</b>		Beton B 20	M <sup>3</sup>	0.90	

**1 - 1**

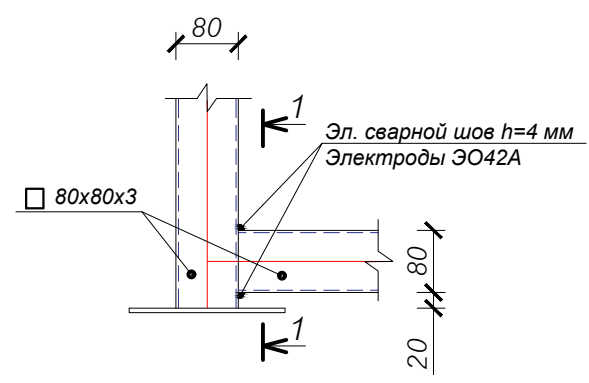
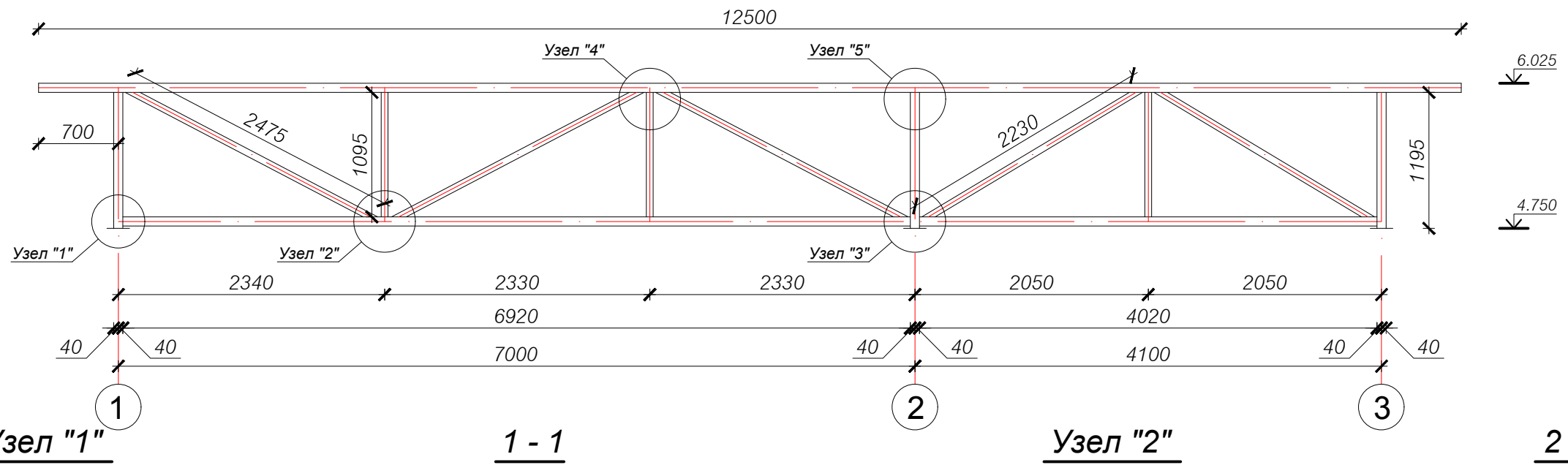


**2 - 2**

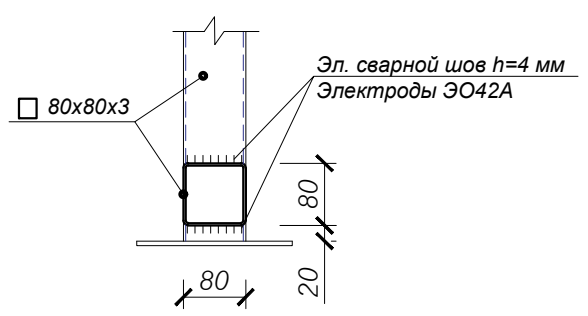


Beneficiar : Primaria Singerei - viceprimar Cucos Andrei				36 - 20 - IV - CBA		
				Casa operatorului, camera echipamentelor din or. Singerei (extravilan)		
I.S.P.	Fomin I.	10.20	Cladire auxiliara	Faza	Planasa	Planse
Inginer	Cojocari V.	10.20		P.E	9	
				Stilpi St, S 1:50		I.M. BPPS Cimisia

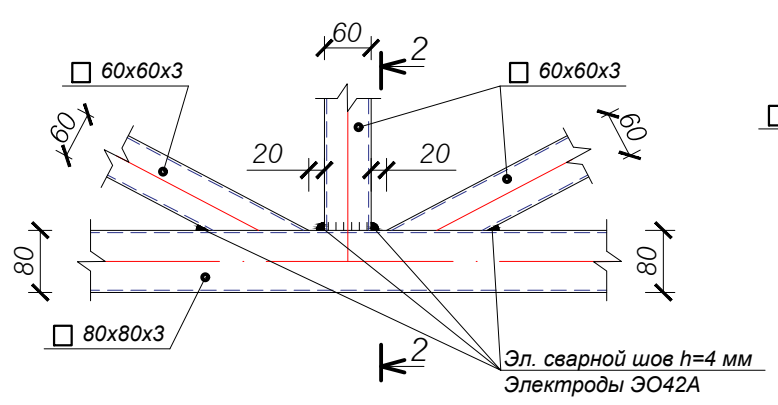
**Стропильная ферма металлическая (СФМ-1), М 1 : 50**



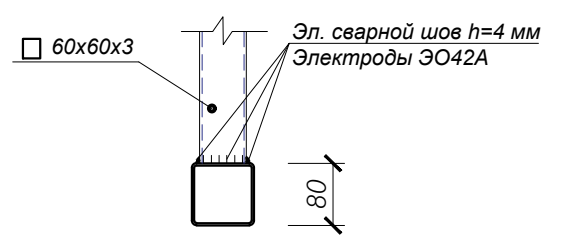
**Узел "1"**



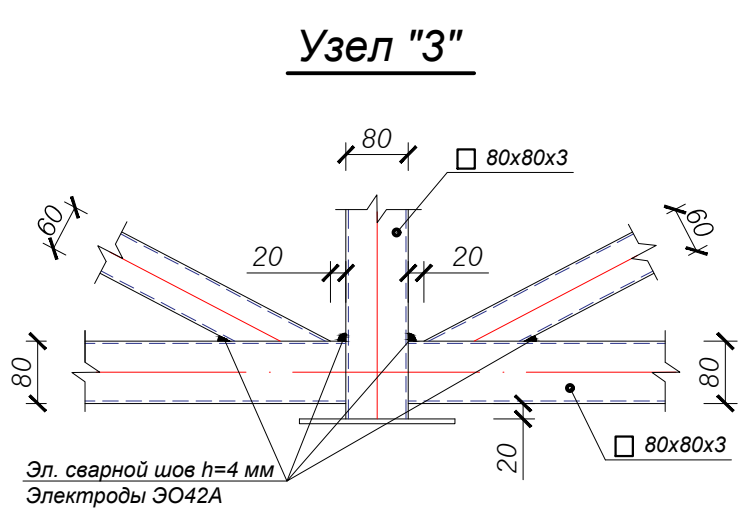
**1 - 1**



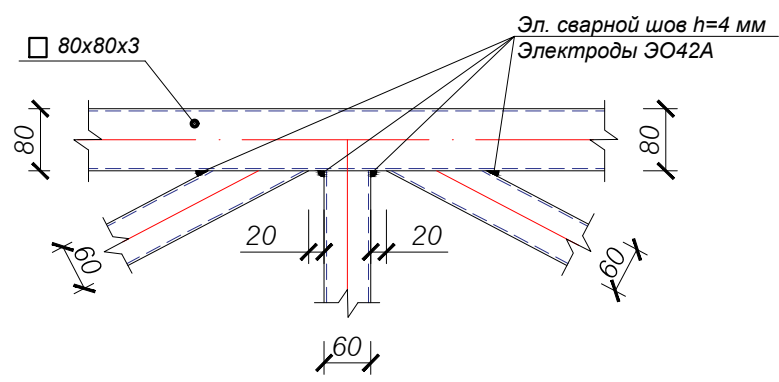
**Узел "2"**



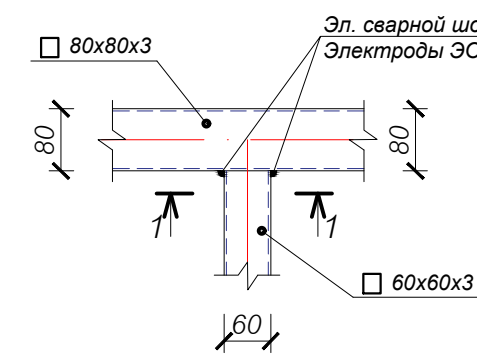
**2 - 2**



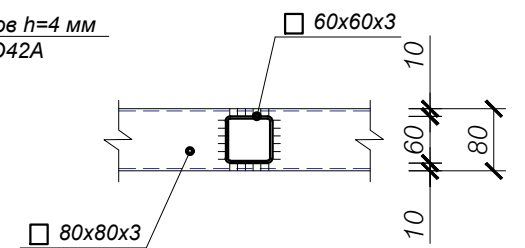
**Узел "3"**



**Узел "4"**



**Узел "5"**



**2 - 2**

**Спецификация металлических элементов на схему**

Поз.	Обозначение	Наименование	Кол.	Масса ед., кг	Всего, кг
		<u>Стропильная ферма металлическая</u>	1	273.2	273.2
1	Труба бесшовная	□ 80x3 ГОСТ 8639-82 l= м. п.	27.1	7.07	191.60
2	Труба бесшовная	□ 60x3 ГОСТ 8639-82 l= м. п.	15.2	5.19	78.90
		1%			2.70
		Общий вес ( со сваркой)			273.2

Beneficiar : Primaria Singerei - viceprimar Cucos Andrei			36 - 20 - IV - CBA		
			Casa operatorului, camera echipamentelor din or. Singerei (extravilan)		
I.S.P.	Fomin I.	10.20	Cladire auxiliara	Faza	Plansa
Inginer	Cojocari V.	10.20		P.E	10
			Стропильная ферма металлическая, М 1 : 50		I.M. BPPS Cimislia