

Aviz de verificare

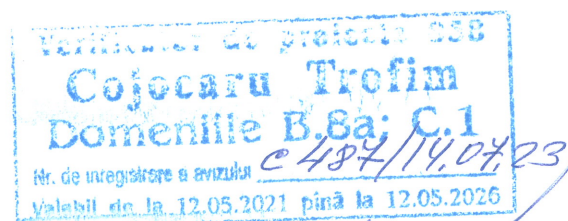
Denumirea proiectului: Proiectare unui post de pompieri pe terenul cu nr. cad.
8043215.052, situat in r. Straseni sat Zubresti, str. Haiducului Zubrea.
Comportamentele: Rețele interioare de alimentare cu apa si canalizare.
Plansele: 04/2023-RAC, 4planse
Beneficiar: Primaria s. Zubresti
Proiectant: SRL "Arhicreativ", (N. Dobinda, certificat nr.0270 din 26.06.2019)
ISP :
Exigentele esentiale: A,B,C,D,E,F,G
Date generale
Certificat de urbanism nr. 5 din 28.02.2023

La examinare a fost prezentat proiectul de executie al rețelelor interioare de alimentare cu apa si de canalizare a postului de pompieri voluntari din s. Zubresti r. Straseni.
Sursa de alimentare cu apa este rețeaua de alimentare cu apa existenta exterioara (fintina de mina), conform avizului de bransare nr. 146 din 10.07.2023.
Volumul necesar de apa constituie – 1.0m³/zi.
Presiunea de apa la bransamentul – 12.0m, disponibila – 40.0m.
In proiect sunt prevazute sistemele interioare de alimentare cu apa rece, calda si canalizare.
Stingerea incendiului interior se prevede prin intermediul mijloacelor antiincendiar individuale, exterior q=10.0 l/sec., din hidrantii antiincendiar existenti cu ajutorul mijloacelor antiincendiar de care dispune localitatea.
Sursa de alimentare cu apa calda – boiler electric.
Retelele interioare de alimentare cu apa rece si calda sint preiectate din tevi de polipropilen sub presiune PN 10bar d=20x2.1 – 25x2.5mm, instalate in constructia podelei cu furtu termoizolant K flrx.
Evacuarea apelor uzate de la blocurile sanitare se prevede in rețeaua exterioara, existenta de canalizare fecoloida de teren, gravitacional.
Volumul apelor uzate – 1.0 m³/zi.
Retelele de canalizare interioare sint proiectate din tuburi gravitationale de poliproilen (PP) cu d=50-110mm.

Obiectiuni: Nu sunt.

Concluzii: Documentatia de proiect supusa verificarii, corespunde actelor normative in vigoare, si se propune spre executie cu conditia avizului pozitiv a Seviceiului de Salvatori si Pompieri, Centru de Medicina Publica.

Verificator de proiecte: T. Cojocaru



Borderoul desenelor de execuție

Nr	Denumirea	Note
1	DATE GENERALE (ÎNCEPUT)	
2	DATE GENERALE (SFÎRȘIT)	
3	PLAN COTA 0.000	
4	SCHEMA A1, T3, C1.	

Indicii principali ai sistemului de apă și canalizare

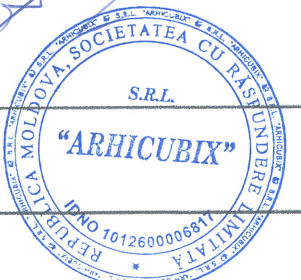
Denumirea sistemii	Presiunea necesară la branșament	Debitul				notă
		m ³ /zi.	m ³ /h	l/s	în caz de incendiu, l/s	
SISTEMA A1	12	1.0	0.3	0.2		
SISTEMA C1		1.0	0.3	1.8		

Borderoul documente atașate și de referință

Indicație	Denumirea	Note
	Documente de referință	
NCM A.07.02-2012	Procedura de elaborare, avizare, aprobare și conținutul-cadru al documentației de proiect pentru construcții	
NCM G.03.13:2015	Instalații interioare de alimentare cu apă și canalizare	
CP G.03.02-2006	Proiectarea și montarea conductelor sistemelor de alimentare cu apă și canalizare din materiale de polimeri	
CP G.03.04-2006	Proiectarea, montarea și exploatarea sistemelor de canalizare interioară din țevi din polietilenă	
NCM A.08.02-2014	Securitatea și sănătatea muncii în construcții	
NCM C.01.08:2016	Blocuri locale	
NCM B.02.01:2006	Parcaje	
	Documente atașate	
04/2023-RAC.SU	Specificația utilajului	2 planșe

Semne convenționale

- A1— Conductă de alimentare cu apă rece
- T3— Conductă de apă caldă
- C1— Conductă de canalizare menajer-fecaloidă



Certificat de urbanism nr.5 din 28.02.2023
Natalia Dobînda Certificat nr. 0270 din 26.06.2019

Beneficiar: Primaria s. Zubrești		04/2023 - RAC		
Proiectare unui post de pompieri pe terenul cu nr. cad. 8043215.052, situat în r. Strășeni, sat. Zubrești, str. Haiducul Zubrea				
Modif. sect.	plansa	nr. doc.	semnat	data
Inginer	N. Dobînda			07.23
Rețele interioare de alimentare cu apă și canalizare			Faza	Plansa
			PE	1
Date generale (început)			Planșe	4
			"Arhicreativ" SRL	

Documentația de execuție este elaborată în conformitate cu normele și regulile în vigoare, care asigură contra incendiului și a exploziei la funcționarea, respectarea măsurilor clădirilor și garantează criteriile de bază a calității, reglementate de Legea privind calitatea în construcții:

- A. Rezistență și stabilitate
- B. Siguranța în exploatare
- C. Siguranța la foc
- D. Igiena, sănătatea oamenilor, refacerea și protecția mediului înconjurător
- E. Izolație termică, hidrofugă și economie de energie
- F. Protecție împotriva zgomotului

Inginer certificat

N. Dobînda

Natalia Dobînda

DATE GENERALE.

Proiectul rețelelor de alimentare cu apă rece, caldă și canalizare interioare este elaborat în baza:

1. normelor și regulilor în vigoare a RM,
2. desenelor de execuție arhitecturale,
3. avizului de branșare/conectare nr. 146 din 10.07.2023, eliberat de Primăria s. Zubrești,
4. certificatului de urbanism nr. 5 din 16.02.2023.

Obiectul reprezintă post de pompieri din s. Zubrești, r. Strășeni.

Condițiile inginer-geologice:

- sol fără tasabilitate,
- prezența apei subterane la adâncimea de 2,5-4,5,
- seismicitatea terenului 7 grade.

Gradul de rezistență la foc - II.

Categoria de pericol d incendiu - B(C).

Volumul constructiv al clădirii - 720,0m³.

Conform NCM G.03.03-2015, tab. 3, nu se prevede instalarea sistemii interioare de alimentare cu apă pentru combaterea incendiilor.

Pentru obiect sînt proiectate următoarele sisteme:

- rețea de alimentare cu apă potabilă rece;
- rețea de alimentare cu apă caldă;
- rețea de canalizare menajeră.

Rețea de alimentare cu apă potabilă rece.

Presiunea necesară la branșament - 12m.

Presiunea disponibilă în punctul racordării -40.0m.

Branșamentul rețelei de alimentare cu apă sînt proiectate din țevă HDPE PE 100 PN 10 SDR 17 D=25mm.

Rețelele interioare de alimentare cu apă sînt proiectate din țevă PP-R PN 10 D=25 -20mm.

Îmbinarea țevelor prin sudură, cu flanșe, mufe. Metoda de montare: deschis la nivelul 0,2m mai sus de cota podelei sau în construcția ei. Țevile sînt protejate cu furtun izolan K flex.

În interior se prevede nod de evidență cu apometru D=15mm.

Dispozitivele de măsurare a apei trebuie să fie certificate pentru utilizare și incluse în registrul instrumentelor de măsurare din RM.

Rețea de alimentare cu apă caldă.

Rețelele interioare de alimentare cu apă sînt proiectate din țevă PP-R PN 16 D=20mm. Îmbinarea țevelor prin sudură, cu flanșe, mufe. Metoda de montare: deschis la nivelul 0,3m mai sus de cota podelei sau în construcția ei. Țevile sînt protejate cu furtun izolan K flex.

Sursa rețelei este boiler electric V=50l, 1,5kW, 230V.

Rețea de canalizare menajeră.

Canalizarea menajeră este proiectată prin scurgere gravitațională a apelor uzate de la echipamentul sanitar ce se conectează la deversor.

Rețelele canalizării interne sînt proiectate din țevă PP cu D=110-50mm.

Îmbinarea țevelor cu mufe și inel de cauciuc.

Metoda montării deschis în parcare, ascuns în canale.

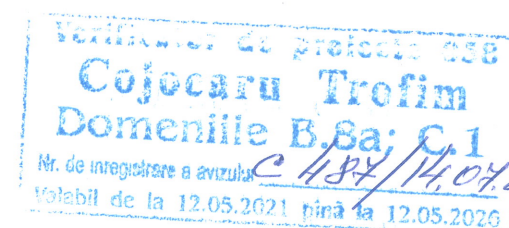
Instrucțiuni de instalare.

La montarea rețelelor de alimentare cu apă și canalizare trebuie să fie îndeplinite cerințele NCM G.03.02, NCM G.03.03, СНП 2.04.02 și conform СНП 3.05.01 să fie îndeplinite actele necesare la lucrări ascunse, probe de ăresiune și etanșare.

De asemenea, pentru conducte și cămine trebuie să ie îndeplinite măsuri necesare pentru hidroizolare și antiseismice.

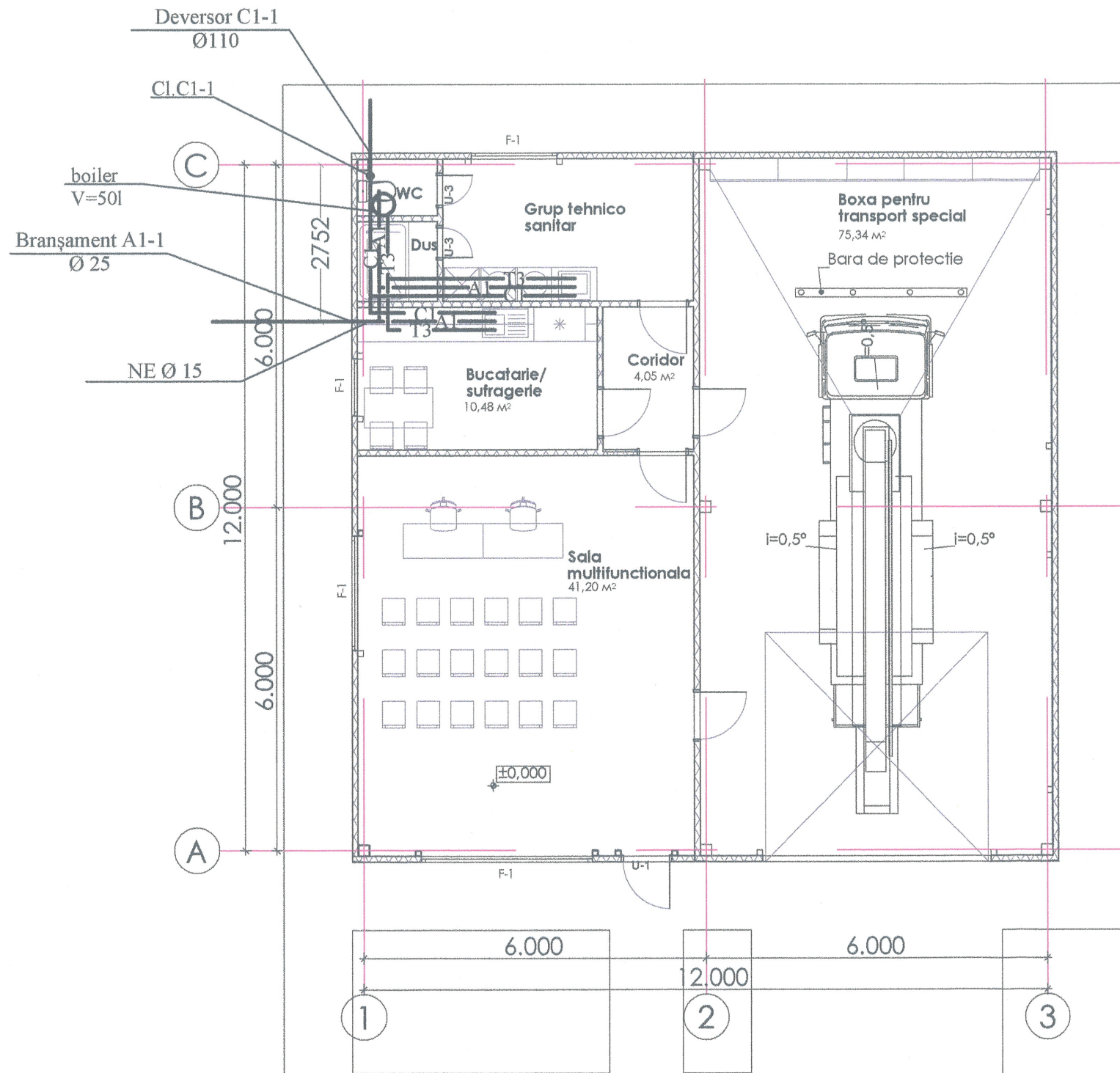
Măsuri de protecție a muncii.

Toate lucrările trebuie să fie executate cu respectarea cerințelor NCM A.08.02-2014, СНП 3.05.04 și date tehnice pentru montarea utilajului și echipamentului adoptat.



Beneficiar: Primaria s. Zubrești				04/2023 - RAC			
Proiectare unui post de pompieri pe terenul cu nr. cad. 8043215.052, situat în r. Strășeni, sat. Zubrești, str. Haiducul Zubrea							
Modif. sect.	plansa	nr. doc	semnat	data	Faza	Planșa	Planșe
					PE	2	
Inginer	N. Dobinda			07.23	Date generale (sfârșit)		"Arhicreativ" SRL

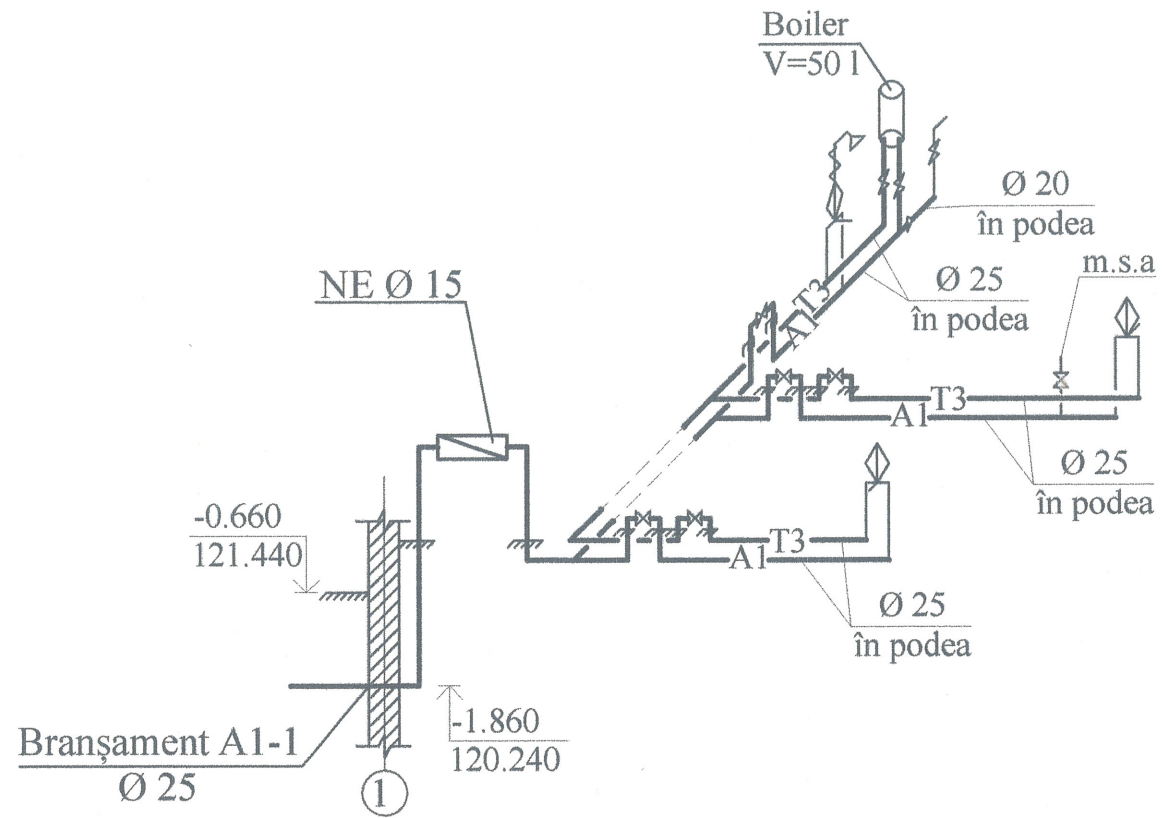
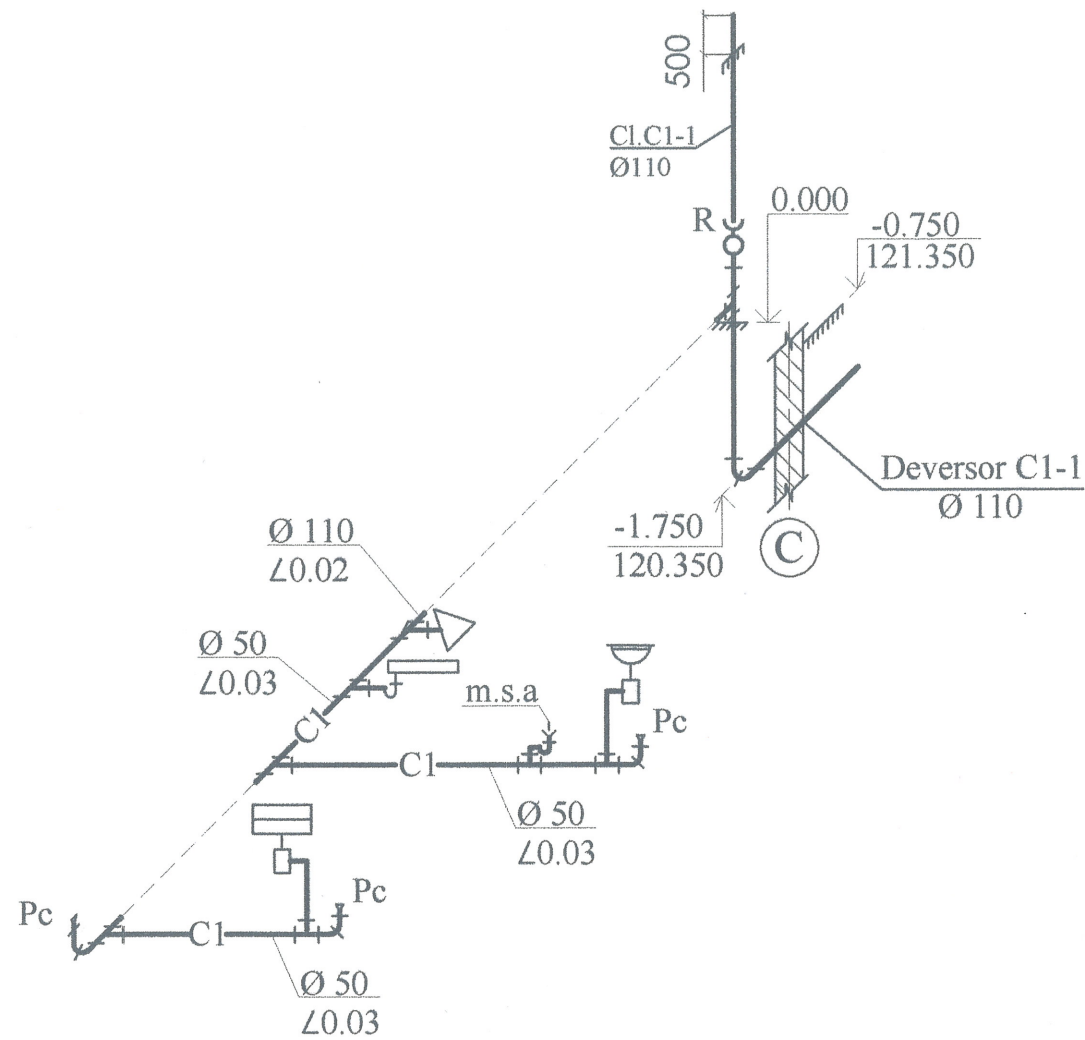
Coordonat



Certificat de proiectare 038
Cojocaru Trofim
 Domeniile B.Sa; C.1
 Nr. de inregistrare a avizului *C484/14.07.23*
 Valabil de la 12.05.2021 până la 12.05.2026



Beneficiar: Primaria s. Zubrești					04/2023 - RAC		
Proiectare unui post de pompieri pe terenul cu nr. cad. 8043215.052, situat în r. Strășeni, sat. Zubrești, str. Haiducul Zubrea							
Modif. sect.	plansa	nr. doc.	semnat	data	Rețele interioare de alimentare cu apă și canalizare	Faza	Planse
						PE	3
Inginer	N. Dobinda		<i>N. Dobinda</i>	07.23	Plan cota 0.000	"Arhicreativ" SRL	



Nod de măsurare cu apometru Ø 15

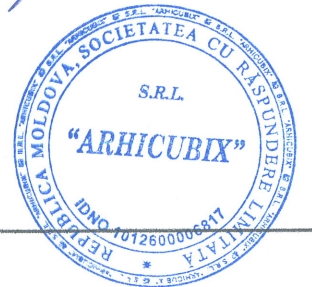


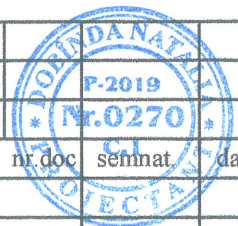
apometru
Ø15 mm

Verificator de proiect: 038
Cojocaru Trofim
 Domeniile B.6a; Ø 1
 Nr. de înregistrare a avizului: 484/14.07.23
 Valabil de la 12.05.2021 până la 12.05.2026

Cojocaru Trofim

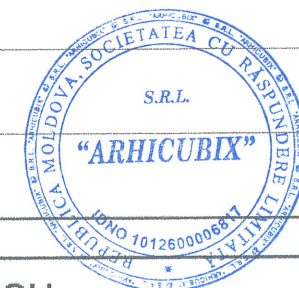
0.000
122.100



Beneficiar: Primaria s. Zubrești					04/2023 - RAC		
					Proiectare unui post de pompieri pe terenul cu nr. cad. 8043215.052, situat în r. Strășeni, sat. Zubrești, str. Haiducul Zubrea		
					Rețele interioare de alimentare cu apă și canalizare	Faza PE	Planșa 4
Inginer	N. Dobinda	<i>N. Dobinda</i>	07.23		Schema A1, T3, C4		
					"Arhicreativ" SRL		

Specificația utilajului

Poz.	Denumirea și caracteristicile tehnice	Tip, marca desemnarea documentelor	Cod de echipament, produs, material	Producător	Unitate de măsură	Cant.	Greutate, kg	Notă
1	2	3	4	5	6	7	8	9
	Sistema A1							
1	Nod de evidență în complet cu:				com	1		
1.1	Apometru DN15	DN15			buc	1		
1.2	Clapetă antiretur DN15	DN15			buc	1		
1.3	Filtru de apă DN15	DN15			buc	1		
1.4	Robinet cu mufe din bronz DN15	DN15			buc	2		
2	Robinet PPR PN10 DN20	DN20			buc	4		
3	Robinet PPR PN10 DN15	DN15			buc	2		
4	Țeavă PPR PN10 DN25	DN25			m	15,0		
5	Țeavă PPR PN10 DN20	DN20			m	5,0		
	Sistema T3							
1	Boiler electric 50 l, 1.5 kW, 230 V				buc	1		
2	Robinet PPR PN10 DN20	DN20			buc	3		
3	Țeavă PPR PN10 DN25	DN25			m	10,0		
4	Țeavă PPR PN10 DN20	DN20			m	5,0		

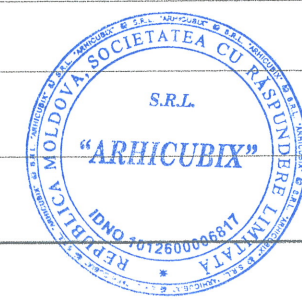


Notă:
 1. Este permisă înlocuirea echipamentelor și materialelor specificate în proiect cu altele similare, fără a deteriora caracteristicile tehnice ale acestora.
 2. Numărul de accesorii fașoane este de 30% din lungimea conductei proiectate.

Beneficiar: Primaria s. Zubrești					04/2023 - RAC.SU					
sect.					Proiectare unui post de pompieri pe terenul cu nr. cad. 8043215.052, situat în r. Strășeni, sat. Zubrești, str. Haiducul Zubrea					
plansa					Rețele interioare de alimentare cu apă și canalizare			Faza	Plansa	Planse
nr. doc.					cu apă și canalizare			PE	1	2
semnat					Specificația utilajului.					"Arhicreativ" SRL
data										
Inginer N. Dobinda										



1	2	3	4	5	6	7	8	9
	Sistema C1							
1	Vas WC cu evacuare laterală și rezervor				com	1		
2	Lavoar ceramic cu sifon tip "butelie "și baterie				com	1		
3	Chiuveta din oțel emaliat cu sifon tip "butelie "și baterie				com	1		
4	Cădiță duș cu sifon și baterie				com	1		
5	Sifon pentru mașina de spalat DN50				buc	1		
6	Piesă de curățire cu dop filetat PP DN110	DN110			buc	1		
7	Piesă de curățire				buc	3		
8	Țeavă de canalizare din PP DN110	DN110			m	10,0		
9	Țeavă de canalizare din PP DN50	DN50			m	10,0		



Mod.	Nr. Part.	Foia	Nr. doc.	Semnătura	Data

04/2023 - RAC.SU