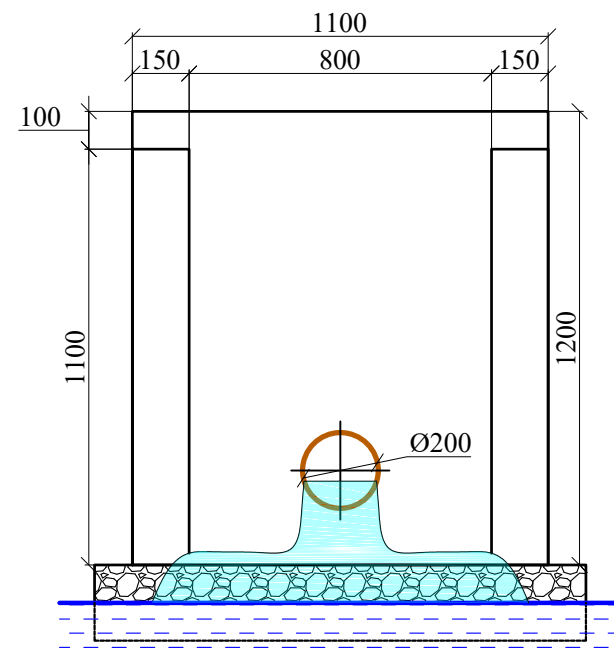
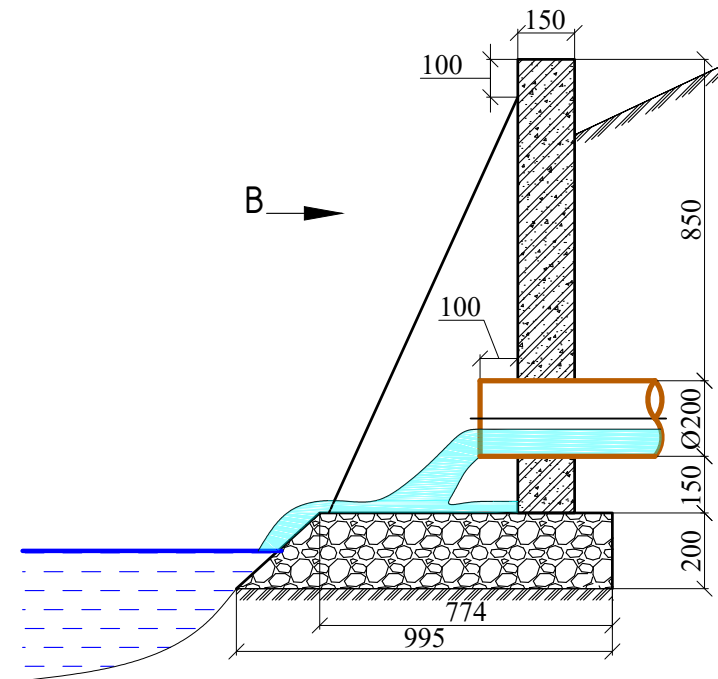


Deversor. Sc. 1:20.

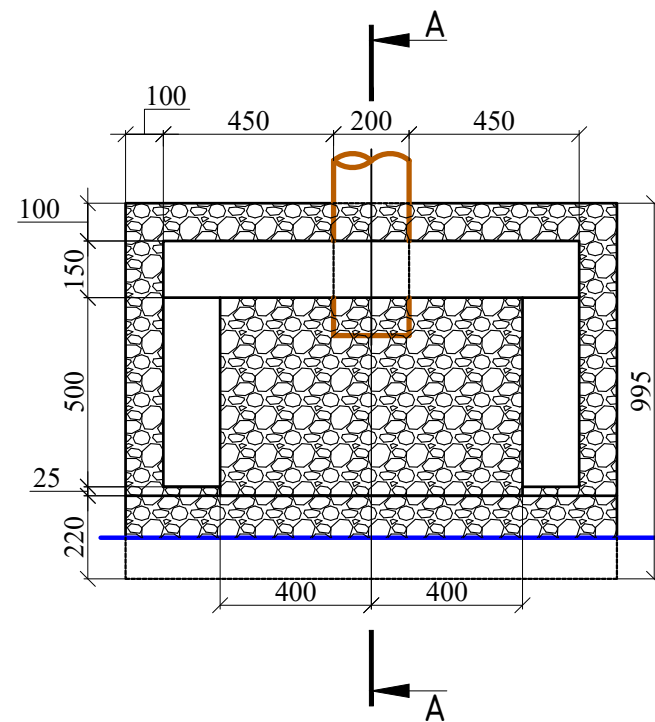
Vedere B



Secțiune A-A.



Plan



REPUBLICA MOLDOVA Primăria satului Zăbriceni, raionul Edineț						02/18- B -TH				
						Proiectarea rețelilor de canalizare a s.Zăbriceni, r. Edineț.				
Mod	Nr.par	Coala	Nr.doc	Semnătura	Data	Stația de epurare a apei uzate		Faza	Coala	Coli
						PE		PE	19	
Director	E. Goian					Deversor. Plan. Secțiune A-A.		Î.I. "Goian Eduard"		
Spec. prin.	A.Covaliov					Vedere B. Sc. 1:20.		mun. Chișinău, 2018		
Efectuat	V.Oprea							Licența: AMMII nr.039089		

In schimb. Nr. de inv.
 Data si semnatura
 Nr. de inv. orig.