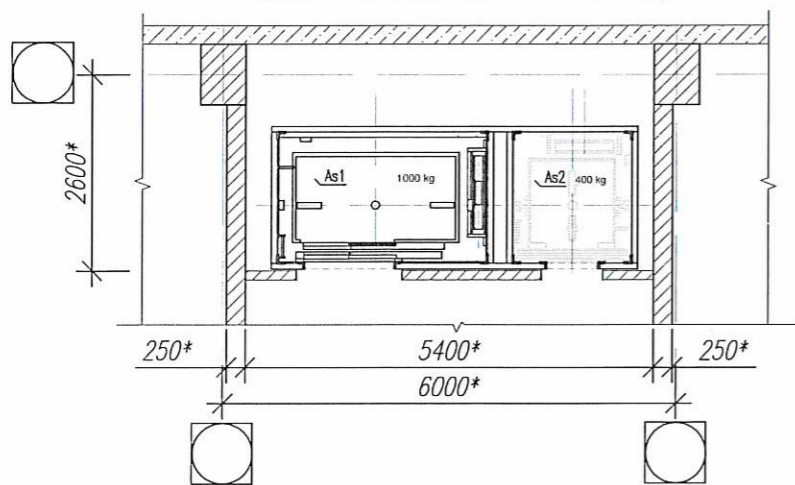


Schema constructiei



Verificator de proiecte 0140  
**Ciobanu Eugenia**  
 Domeniile 4a,b,d,e  
 Nr. de inregistrare a avizului 143K/25.07.2024  
 Valabil de la 08.02.2023 pînă la 08.02.2028

!!! Setul de desene "Constructii" a fost modificat in baza sarcini tehnice elaborata de "Nikan Company" SRL, pentru ascensoare cu sala de masini cu ultima oprire H=3.5m Setul "3669-C" se anuleaza si se elibereaza un set nou verificat "3669m - C"

Elaborarea proiectului (set "C") a fost elaborat în baza prevederilor a urmatoarelor legi si normative în constructii:

- Legea Republicii Moldova nr.163 din 09.07.2010 "Privind autorizarea si executarea lucrarilor de constructie";
- СНуП II-7-81 "Строительство в сейсмических районах";
- СНуП 2.01.07-85 "Нагрузки и воздействия. Нормы проектирования";
- CP F.01.02-2008 "Proiectarea si constructia temeliiilor si fundatiilor pentru cladiri si instalatii";
- NCM F.02.02-2006 "Calculul, proiectarea si alcatuirea elementelor de constructie din beton armat";
- CP A.08.01-96 "Instructiuni de verificare a calitatii si receptie a lucrarilor ascunse si/sau în faze determinante la constructii";

Lucrarile în constructii vor fi executate în conformitate cu NCM A. 08.02.2014 „Securitatea si sanatatea muncii în constructii.”

Protectie anticoroziva

- Protectie anticoroziva a constructiilor de executat în conformitate cu cerintele NCM E.04.04:2016, „Protectia contra actiunilor mediului ambiant. Proiectarea protectiei anticorozive a constructiilor,;
- Elementele din metal de vopsit de 2 ori cu vopsea de ulei GOST 8292-75 pe grunduire ГФ-0119 GOST 23343-78 .

Proiectul este elaborat cu respectarea documentelor in vigoare si asigura nivelul de calitate corespunzator a cerintelor fundamentale:

- 1 - Integritatea structurala a constructiilor;
- 2 - Protectia constructiilor impotriva incendiilor;
- 3 - Protectia lucrarilor si utilizatorilor constructiilor impotriva efectelor negative asupra conditiilor de igiena si a sanatatii, determinate de constructii;
- 4 - Protectia lucrarilor si utilizatorilor constructiilor impotriva vatamarilor corporale, determinate de constructii;
- 5 - Rezistenta la propagarea sunetului si proprietatile acustice ale constructiilor;
- 6 - Eficienta energetica si performanta termica a constructiilor;
- 7 - Prevenirea emisiilor periculoase in mediul ambiant, determinate de constructii;
- 8 - Utilizarea durabila a resurselor naturale din care sunt realizate constructiile;

Inginer sef proiect

E. Balan



Date generale

1. Setul de desene "Constructii" a fost elaborat in baza:
  - contractului nr.59A privind achizitia serviciilor de proiectare din 11.09.23;
  - raportului de expertiza tehnica nr. 1429-11/ET-2022-2 din 29.11.2022;
  - setului de desene "Solutii Arhitecturale";
  - sarcinii tehnice elaborate "Nikan Company" SRL, p-u ascensoare cu sala de masini.

2. Proiectul prevede:
  - demontarea a trei ascensoare existente, care sunt amplasate intr-o sahta comuna;
  - inlocuirea cu doua ascensoare noi in sahta existenta:

- a) Ascensor de pasageri - NIKAN 500 MR cu capacitatea de ridicare 1000kg (13 pasageri);
- b) Ascensor de pasageri - NIKAN 500 MR cu capacitatea de ridicare 450kg (6 pasageri);

3. Consolidarea golurilor de usa pentru ascensor in perete existent din caramida;  
 Caracteristica constructiei

1. Constructia de invatamant este cu regimul de inaltime S+P+ET+6E;
2. Schema constructiva- carcasa din beton armat;
3. Fundatia - tip radier general.
4. Elementele carcasei - coloane si rigle;
5. Plansele sunt executate din placi prefabricate din beton armat cu goluri b=220mm, local sectoare monolite.
6. Scarile - prefabricate din beton armat monolit;
7. Peretii structurali pana la cota 0.000 sunt executati din zidarie de blocuri prefabricate de beton si mici sectoare, realizate din beton monolit cu retea de stalpi si centura de legatura din beton armat la nivelul planseelor;
8. Peretii structurali mai sus de cota 0.000 sunt executati din panouri de perete prefabricate de cheramzitobeton cu grosimea de 300mm;
9. Peretii despartitori - placi de ipsos cu fractiie mica si din zidarie de caramida cu mortar de ciment si nisip;
10. Acoperisul - tip suprapus, executat cu invelitoare din materiale bituminoase;

Lista lucrarilor care necesita întocmirea proceselor verbale de verificare a calitatii lucrarilor ce devin ascunse

1. Proces verbal de amplasarea pieselor din metal pentru ascensoare in fundatia existenta ;
2. Proces verbal de indeplinire a rosturilor de sudura;

Lista lucrarilor care necesita întocmirea proceselor verbale de verificare a calitatii lucrarilor în faze determinate

1. Receptionarea lucrarilor de montare a elementelor metalice;
2. Receptionarea lucrarilor de indeplinire a rosturilor de sudura;
3. Proces verbal de executare a protectiei anticorozive a constructiilor din metal;

ASP	Balaban V.	cert. nr. 0489 din 19.02.20	"CHIȘINĂU PROIECT" licența ser. A MMII		
ISP	Balan E.	cert. nr. 0935 din 08.02.23	Nr. 026563 din 21.11.2007		
Beneficiar: Universitatea Pedagogica de Stat "Ion Creanga"					
3669m - C					
Modificarea constructiei ascensorului si reconstrucția intrării a blocului central a IP Universitatea Pedagogică de Stat "Ion Creangă" de pe str. I. Creangă 1, mun. Chișinău					
modif.	sect.	plansa	N.doc	semnat	data
Adm.Inst.	Izbanda A.				
ISP Inst.	Flueras V.				
ISP	Balan E.				
Elaborat	Turcan M.				
Verificat	Balan E.				
Date generale (inceput).					
IMP "CHISINAU PROIECT"					



In schimb nr.

Seminatura data

Nr. inv. orig



BORDEROU PLANSE – SET CONSTRUCTII

Plansa	Denumire	Note
1	Date generale (inceput).	
2	Date generale (sfirsit).	
3	Schema de amplasare a ascensorului existent.	
4	Schema de amplasare a ascensorului existent. Sectiunea A-A; B-B.	
5	Schema de amplasare a pieselor din metal in fundatia existenta. Nodul "A". Specificatia.	
6	Schema de amplasare a pieselor din metal in fundatia existenta. Nodul "A". Sectiunea 1-1; 2-2.	
7	Schema de amplasare a ascensoarelor As1; As2. Sectiunea A-A.	
8	Schema de amplasare a ascensoarelor As1; As2. Sectiunea B-B. Date pentru comanda ascensoarelor.	
9	Desfasurata carcasei minei ascensorului As1; As2.	
10	Specificatia elementelor pentru carcasa minei ascensorului As1, As2. Noduri. Sectiuni	
11	Schema de sfredelire a gaurilor in planseul existent la cota 31.100. Nodul "D".	
12	Noduri de fixare a carcasei ascensorului catre constructiile existente. Sectiuni.	
13	Schema de amplasare a gaurilor in planseul existent la cota 31.250. (Sala de masini). Sectiuni.	
14	Schema de amplasare a el-lor din metal in volumul planseului existent la cota 31.200*. Specificatia.	
15	Schema de amplasare a el-lor din metal la cota 31.200*. Nodul "A". Sectiuni.	
16	Schema de amplasare a el-lor din metal la cota 31.200*. Nodul "B". Sectiuni.	
17	Vederea C-C. Amplasarea golurilor de usa a ascensorului. Specificatia el-lor de consolidare.	
18	Nodul "1". Schema de consolidare a golului de usa GU-1; GU-2. Consecutivitatea executarii lucrarilor.	
19	Nodul "2". Schema de consolidare a golului de usa GU-3; GU-4. Consecutivitatea executarii lucrarilor.	
20	Nodul "3". Schema de consolidare a golului de usa GU-5; GU-6. Consecutivitatea executarii lucrarilor.	
21	Specificatia el-lor de consolidare a golurilor GU-1...GU-3.	
22	Detaliu de consolidare a peretilor din caramida. Specificatia el-lor de consolidare a golurilor GU-4...GU-6.	

Verificator de proiecte 0140  
**Ciobanu Eugenia**  
 Domeniile 4a,b,d,e  
 Nr. de inregistrare a avizului  
 Valabil de la 08.02.2023 pina la 08.02.2028



modif.	sect.	plansa	N.doc	semnat	data	3669m - C		
						Modificarea constructiei ascensorului si reconstrucția intrării a blocului central a IP Universitatea Pedagogică de Stat "Ion Creangă" de pe str. I. Creangă 1, mun. Chișinău		
						faza	plansa	planse
						PE	2	
						Date generale (sfirsit).	IMP"CHISINAUPROIECT"	

In schimb nr.

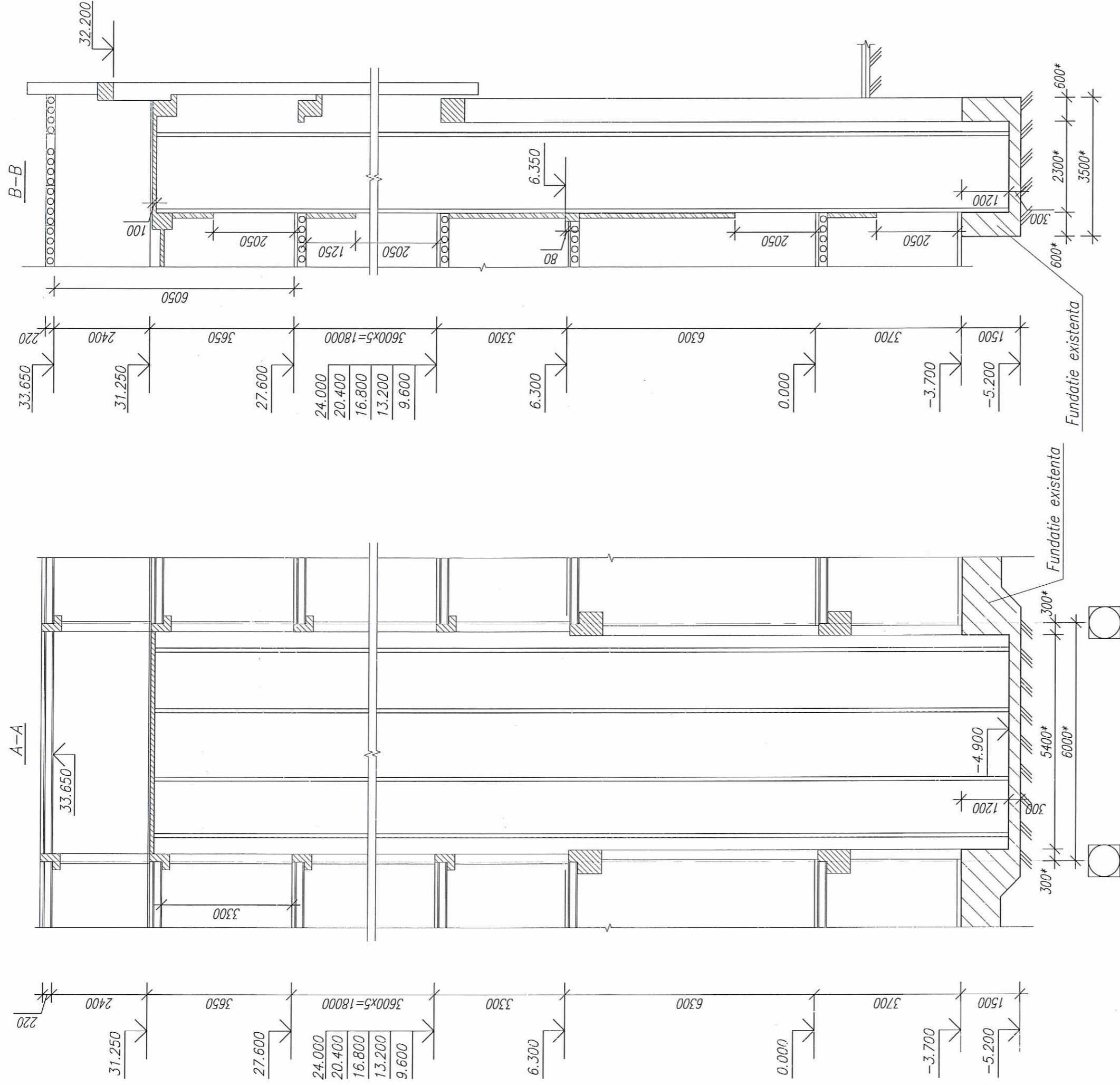
Semnatura data

Nr. inv. orig



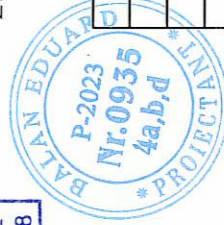


Nr. inv. orig	Semnatura data	In schimb nr.
---------------	----------------	---------------



verificator de proiecte 0140  
**Ciobanu Eugenia**  
 Domeniile 4a,b,d,e  
 Nr. de inregistrare a avizului  
 Valabil de la 08.02.2023 pina la 08.02.2028

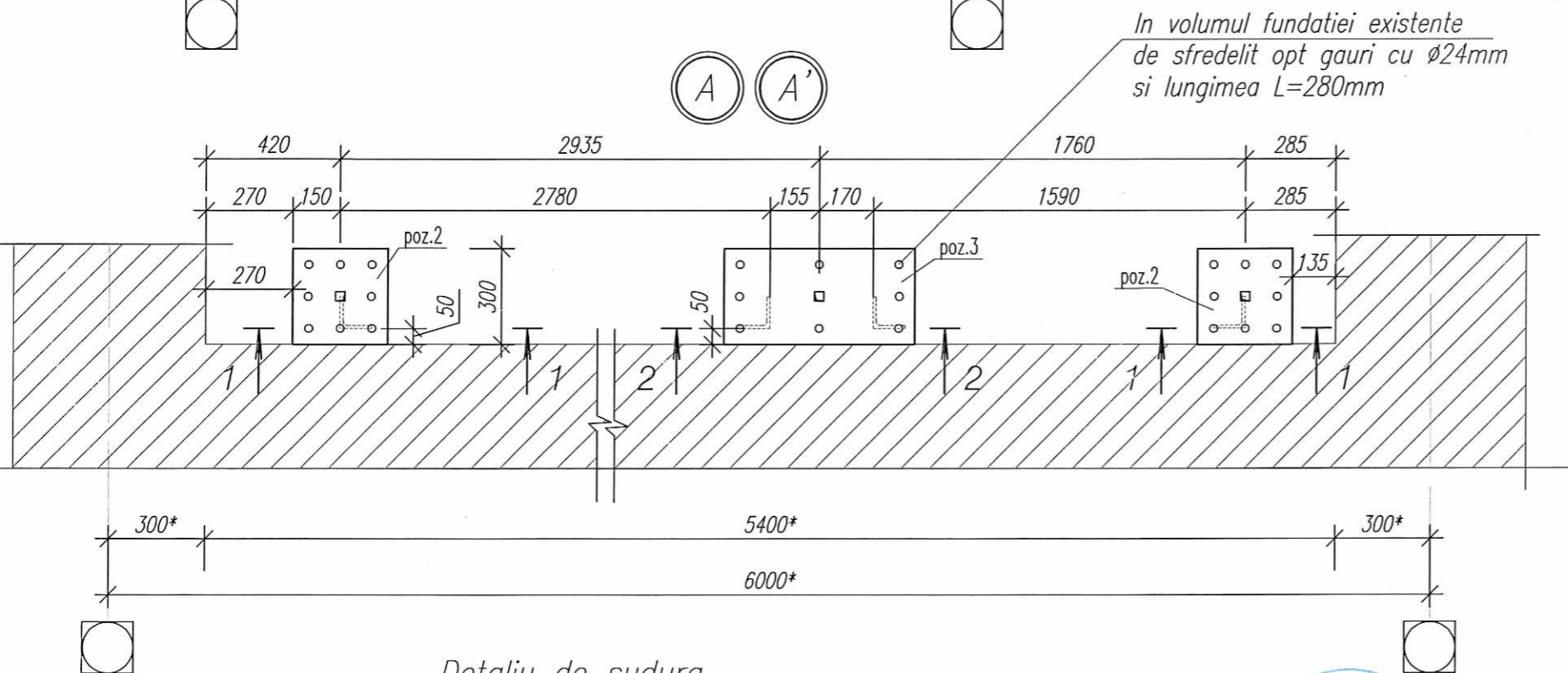
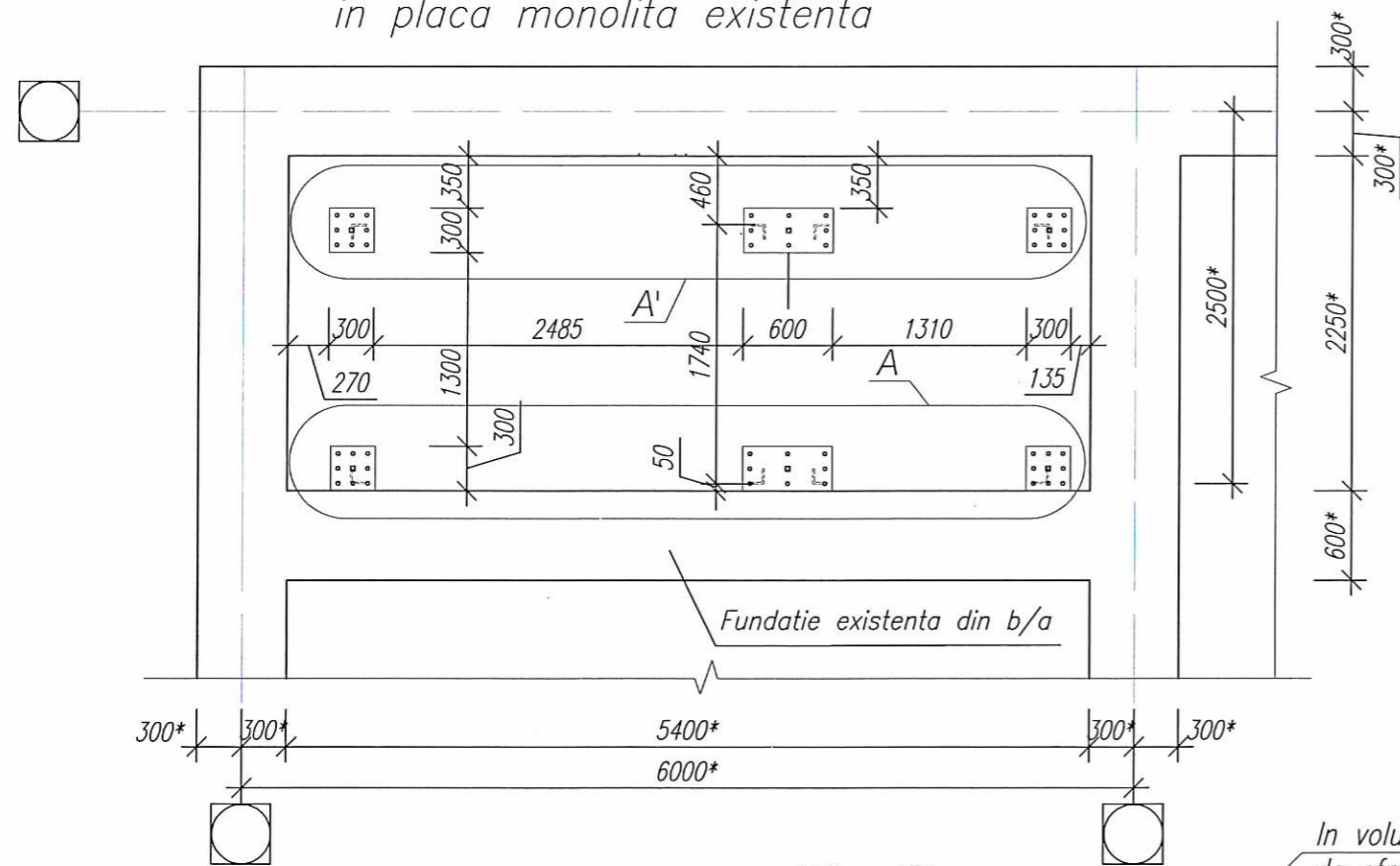
1. Dimensiunile marcate cu "\*" de concretizat pe loc.
2. Plansa data de examinat impreuna cu plansele 3...16.



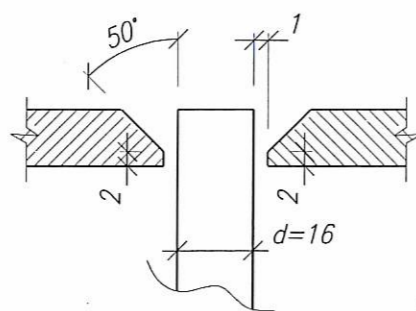
3669m - C			
Modificarea constructiei ascensorului si renovarea intrarii blocului central al IP Universitatea Pedagogica de Stat "Ion Creanga" din mun. Chisinau, sect. Buiucani, str. I. Creanga 1			
modif.	sect.	plansa	N.doc
ISP	Balan E.	Balan E.	Balan E.
Elaborat	Turcan M.	Turcan M.	Turcan M.
Verificat	Balan E.	Balan E.	Balan E.
Schema de amplasare a ascensorului existent. Sectiunea A-A; B-B.		faza	plansa
		PE	4
		IMP	
		"CHISINAUPROJECT"	



Schema de amplasare a pieselor din metal  
in placa monolita existenta



Detaliu de sudura  
GOST 14098-81, T12-P3



Specificatia pieselor din metal

Format	Zona	Poz.	indicare	denumire	cant.	masa un. kg.	note
				<u>Piese din metal</u>			
fd		1		Ø16 B500B, SM SR EN 10080:2014, L=400	48	0.63	
		2	vezi desen de executie	-300x16 ISC 77.140.50 L=300	4	11.3	
		3	"	-600x16 ISC 77.140.50 L=300	2	22.6	

Amplasarea pieselor din metal in fundatia existenta de executat in doua etape:

- de sfredelit gauri cu Ø24mm, h=280mm conform desenului;
  - de curatat gaurile sfredelite de praf cu instrumente de suflat;
  - gaurile curatate de umplut cu ancora epoxidica HILTI HIT-RE 500;
  - barele de armatura (poz.1) de instalat lent, rotindule in jurul axei;
- } Etapa I
- Procesul tehnologic de coordonat cu fisa tehnica a producatorului !!!
- de sudat placuta din metal (poz.2;3) de catre poz.1 cu 50mm mai sus de placa monolita existenta, conform GOST 14098-81, T12-P3;
  - de umplut spatiul format cu mortar special pe baza de ciment, cu rezistenta  $R \geq 25N/mm^2$ ;
  - de taiat barele de armatura (poz.1) pana la cota de sus a placutei din metal (poz.2; 3);
- } Etapa II

1. Dimensiunile marcate cu "\*" de concretizat pe loc.
2. Plansa data de examinat impreuna cu plansele 6; 7.
3. Cornierii pentru mina ascensorului schematic nu sunt aratate in sectiunea 1-1; 2-2.

Verificator de proiecte 0140  
**Ciobanu Eugenia**  
Domeniile 4a,b,d,e  
Nr. de inregistrare a avizului  
Valabil de la 09.02.2023 pina la 08.02.2028

BALAN EUGENIA  
P-2023  
Nr. 0935  
4a,b,d

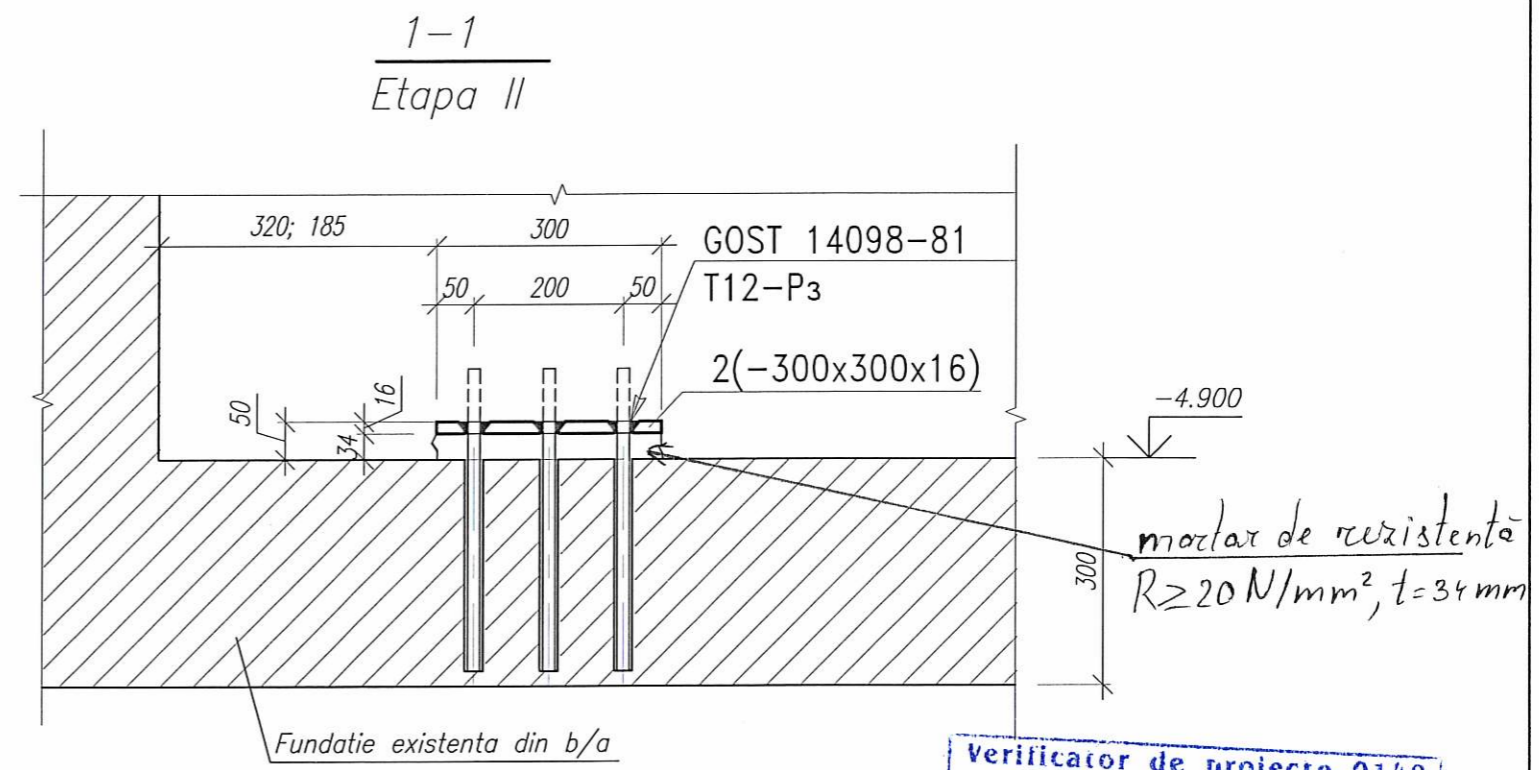
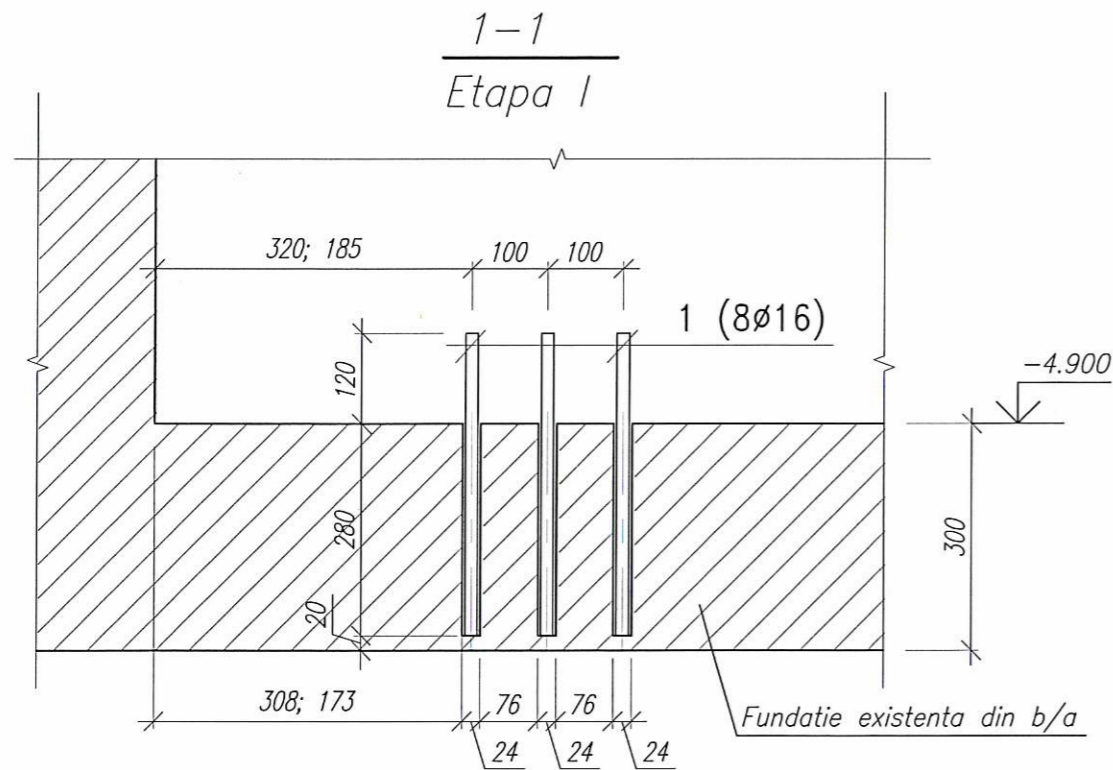
modif.	sect.	plansa	N.doc	semnat	data	3669m - C		
						Modificarea constructiei ascensorului si reconstrucția intrării a blocului central a IP Universitatea Pedagogică de Stat "Ion Creangă" de pe str. I. Creangă 1, mun. Chișinău		
						faza	plansa	planse
						PE	5	
						Schema de amplasare a pieselor din metal in fundatia existenta. Nodul "A". Specificatia.		
						IMP "CHISINAUPROIECT"		

In schimb nr.

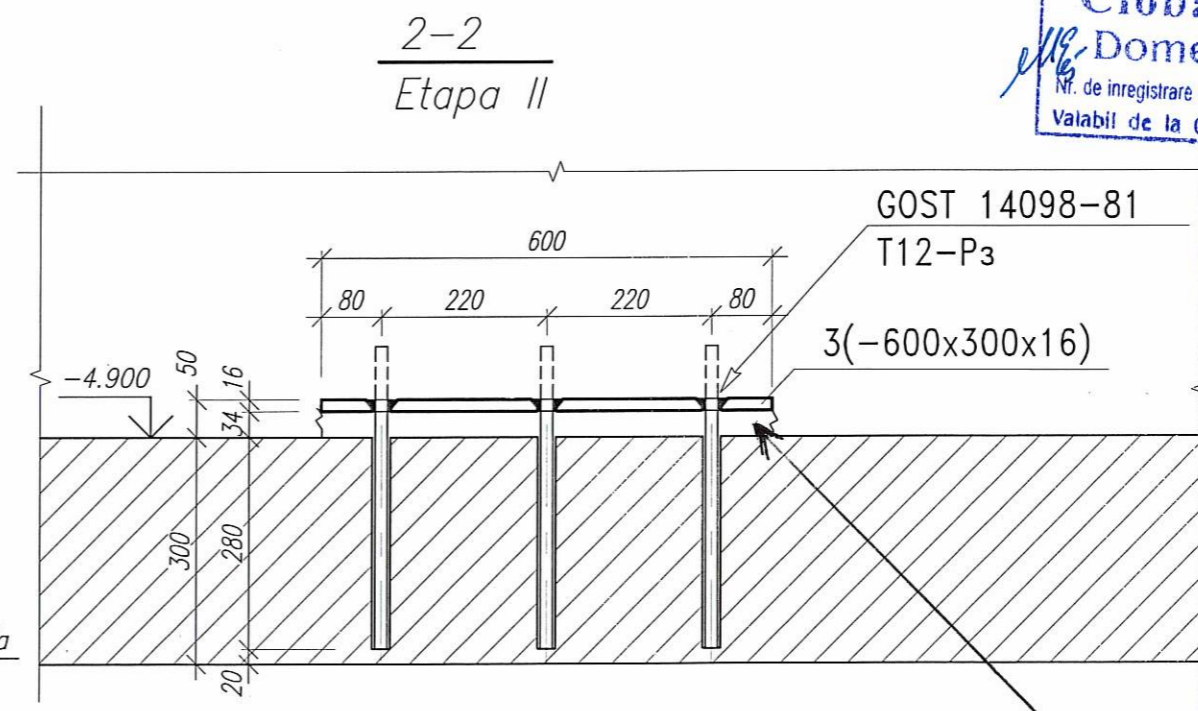
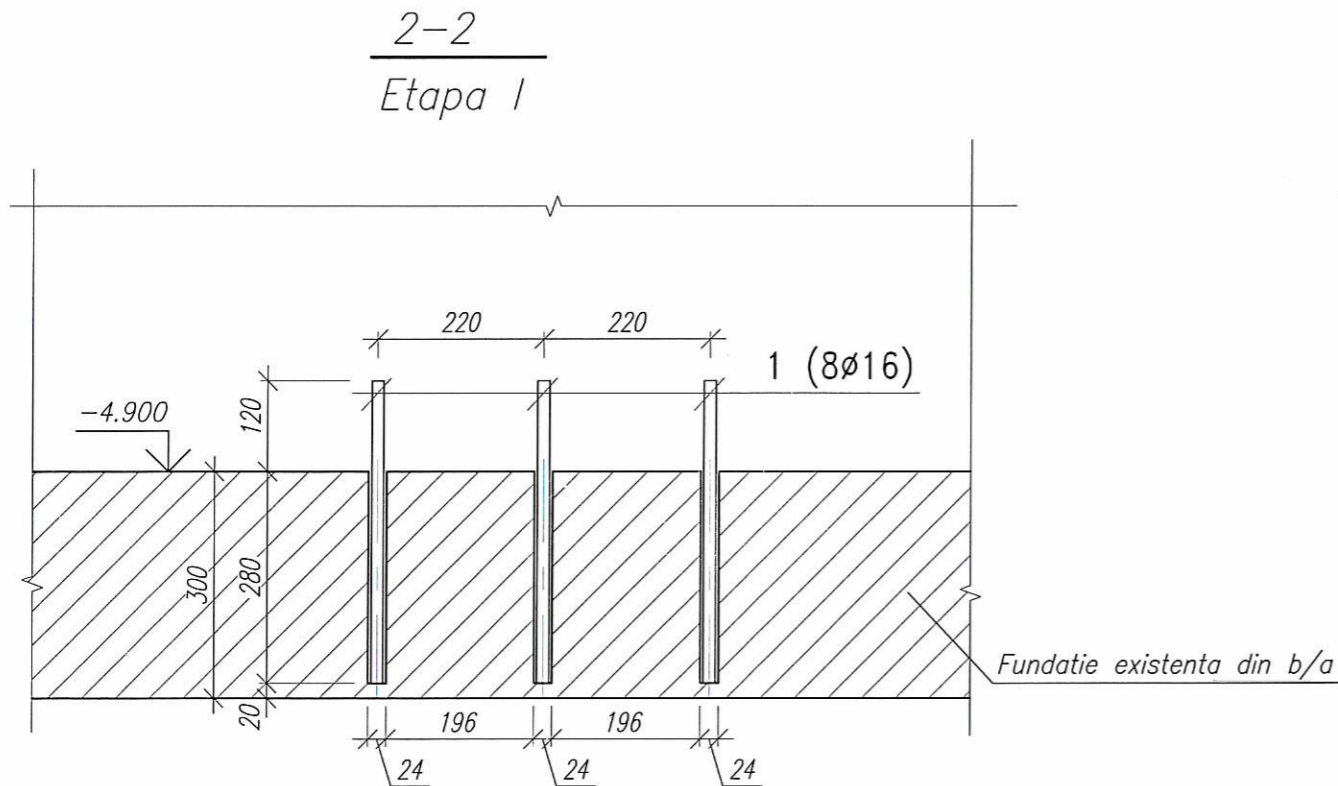
Semnatura data

Nr. inv. orig



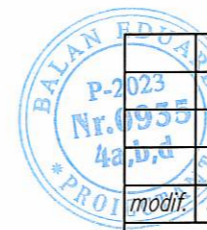
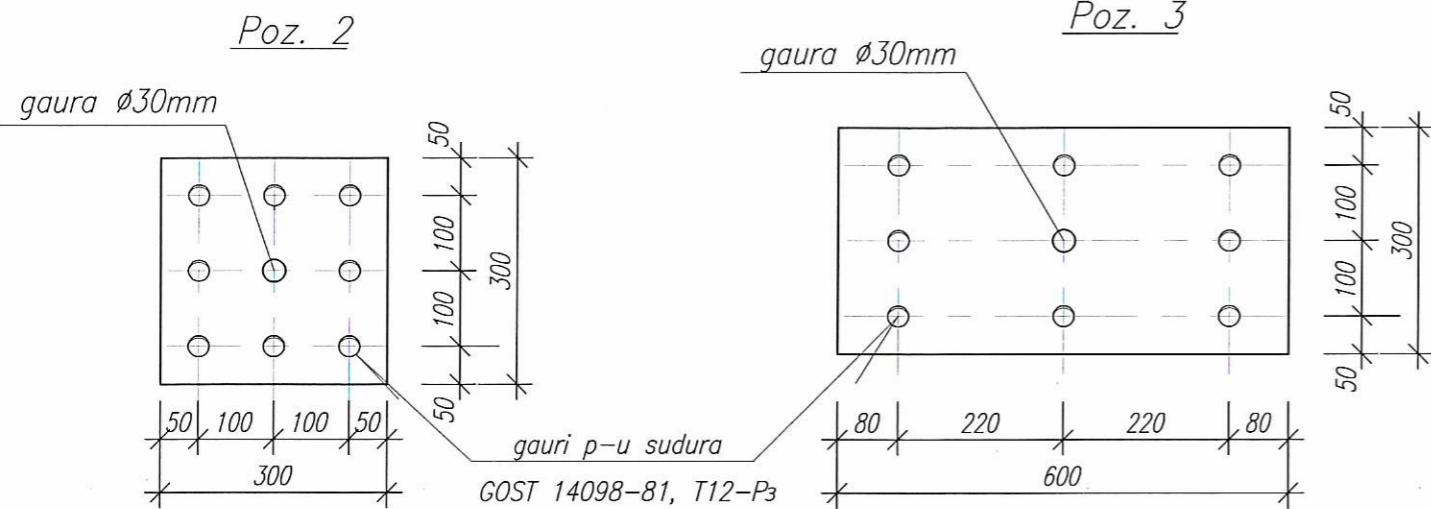


Verificator de proiecte 0140  
**Ciobanu Eugenia**  
Domeniile 4a,b,d,e  
Nr. de inregistrare a avizului  
Valabil de la 09.02.2023 pînă la 08.02.2028



1. Tehnologia executarii lucrarilor vezi plansa 5.
2. Dimensiunile marcate cu "\*" de concretizat pe loc.
3. Plansa data de examinat impreuna cu plansele 5; 7.

mortar de rezistență înaltă  
 $R \geq 20 \text{ N/mm}^2, t = 34 \text{ mm}$

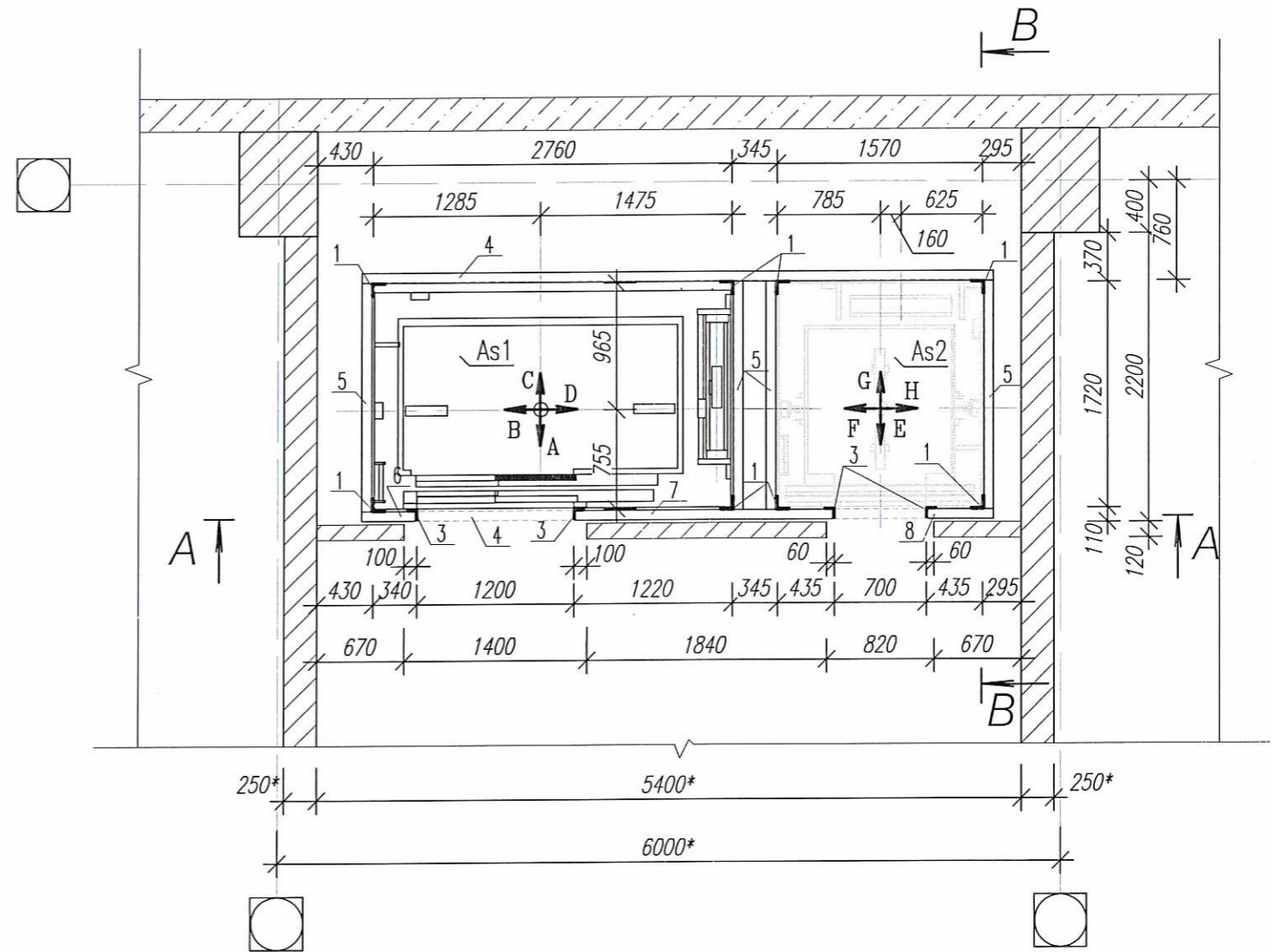
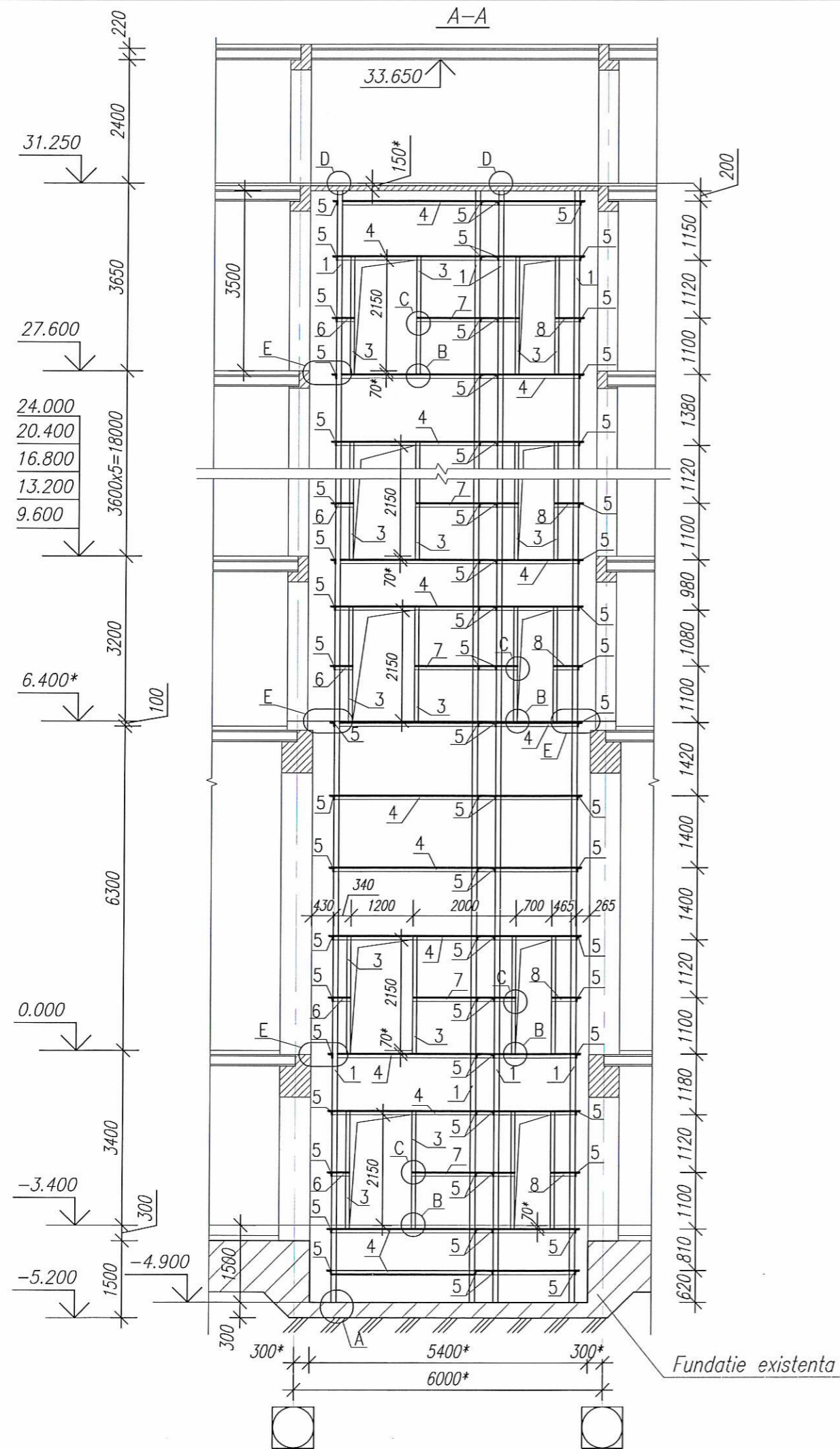


3669m - C				
Modificarea construcției ascensorului și reconstrucția intrării a blocului central a IP Universitatea Pedagogică de Stat "Ion Creangă" de pe str. I. Creangă 1, mun. Chișinău				
modif.	sect.	plansa	N.doc	semnat data
ISP	Balan E.	Bg.62		
Elaborat	Turcan M.	5/10/23		
Verificat	Balan E.	Bg.62		
Schema de amplasare a pieselor din metal în fundatia existenta. Nodul "A". Sectiunea 1-1; 2-2.				faza plansa planse
				PE 6
				IMP "CHISINAU PROIECT"

Nr. inv. orig. Semnatura data In schimb nr.



Schema de amplasare a ascensoarelor As1; As2



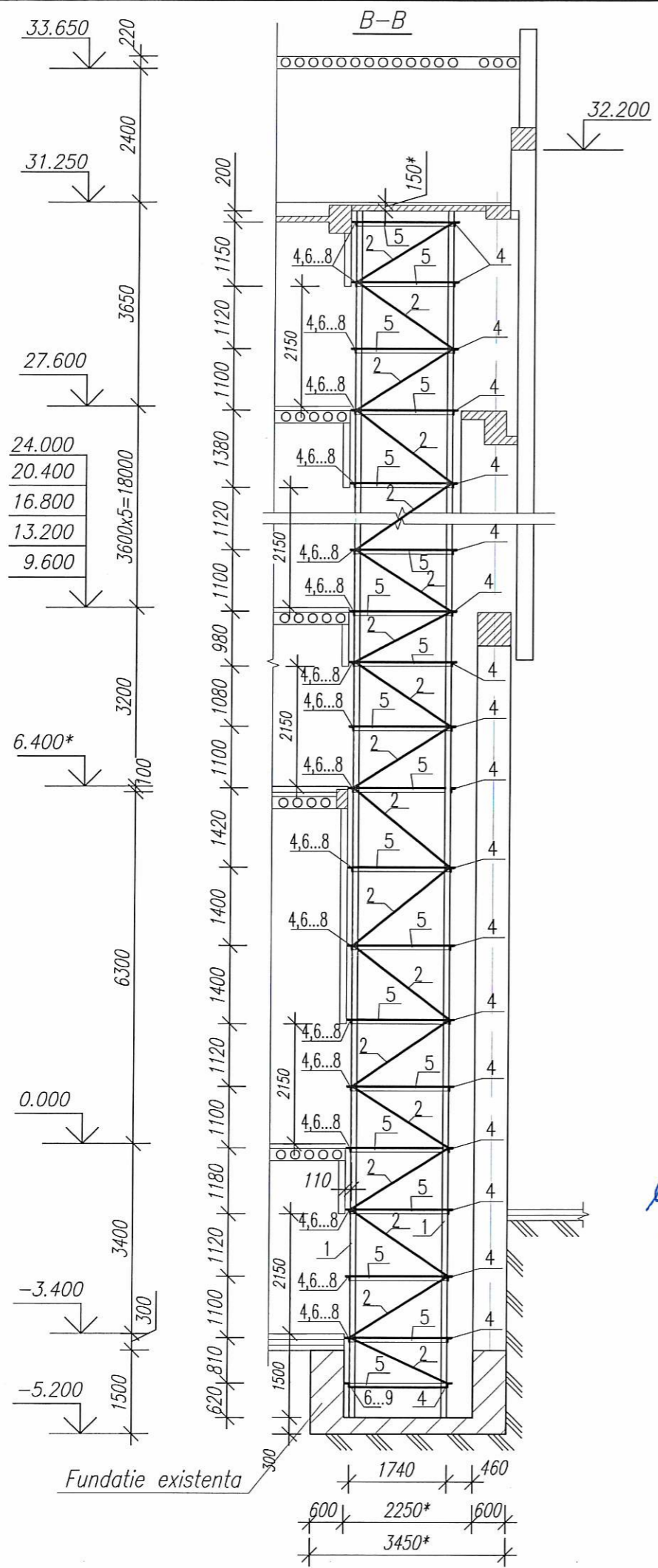
1. Constructia putului de ascensoare este efectuata în corespundere cu parametrii tehnici a ascensoarelor conform sarcini tehnice elaborata de "Nikan Company" SRL:
  - a) Ascensor de pasageri – NIKAN 500 MR cu capacitatea de ridicare 1000kg (13 pasageri);
  - b) Ascensor de pasageri – NIKAN 500 MR cu capacitatea de ridicare 450kg (6 pasageri);
2. În cazul folosirii altui tip de ascensor de efectuat corectarile corespunzatoare în proiect numai în baza scrisorii oficiale din partea beneficiarului cu indicarea tipului de ascensor.

Verificator de proiecte 0140  
**Ciobanu Eugenia**  
 Domeniile 4a,b,d,e  
 Nr. de inregistrare a avizului  
 Valabil de la 08.02.2023 pina la 08.02.2028

BALAN EDUARD  
 P-2023  
 Nr. 0035  
 4a,b,d

					3669m - C			
					Modificarea construcției ascensorului si reconstrucția intrării a blocului central a IP Universitatea Pedagogică de Stat "Ion Creangă" de pe str. I. Creangă 1, mun. Chișinău			
modif.	sect.	plansa	N.doc	semnat	data	faza	plansa	planse
ISP		Balan E.		Balan		PE	7	
Elaborat		Turcan M.		Turcan				
Verificat		Balan E.		Balan				
Schema de amplasare a ascensoarelor As1; As2. Sectiunea A-A.						IMP "CHISINAUPROIECT"		



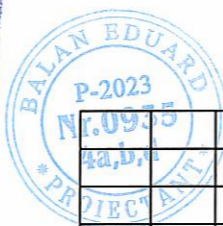


Date pentru comanda ascensoarelor As1/As2

1	Denumirea, adresa si telefonul beneficiarului	UNIVERSITATEA PEDAGOGICA DE STAT "ION CREANGA"
2	Rechizitele destinatarului de incarcatura (postale, telegrafice)	
3	Destinatia cladirii, in care se instaleaza ascensorul si adresa ei postala	UNIVERSITATEA PEDAGOGICA DE STAT "ION CREANGA", str. Ion Creanga, 1
4	Destinatia ascensorului	pentru greutate si pasageri
5	Capacitatea de ridicare a ascensorului in kg si viteza lui in m/sec	Q=1000kg / Q=450kg V=1.0m/sec / V=1.0m/sec
6	Inaltimea de ridicare a cabinei in m (inaltimea de la oprirea de jos pina la cea de sus)	27.600
7	Dimensiunile cabinei (latimea x adincimea x inaltimea) in mm	2100x1100x2150 / 1100x1100x2150
8	Este necesara iesirea din cabina in doua directii opuse la prima oprire	nu
9	Numarul de usi in put	8/8
10	Numarul de opriri a cabinei	8/8
11	Cota opririi de baza (etajului, legat cu intrarea si iesirea din cladire)	0.000
12	Tensiunea in retea ce alimenteaza ascensorul	380v
13	Locul amplasarii putului de ascensor	Interiorul cladirii
14	Constructia minei de ascensor	Carcasa de metal
15	Termenul de furnizare a ascensorului	
16	Seismicitatea raionului instalarii ascensorului	opt grade
17	Cantitatea ascensoarelor comandate cu aceleasi caracteristici	1 / 1

1. Constructia putului de ascensor este efectuata in corespundere cu caracteristicile tehnice a ascensorului de tip NIKAN 500 MR cu capacitatea de ridicare 1000kg; 450kg.
2. Carcasa minei de ascensor este indeplinita din elemente de metal.

Verificator de proiecte 0140  
**Ciobanu Eugenia**  
 Domeniile 4a,b,d,e  
 Nr. de inregistrare a avizului  
 Valabil de la 08.02.2023 pina la 08.02.2028



					3669m - C			
					Modificarea constructiei ascensorului si reconstrucția intrării a blocului central a IP Universitatea Pedagogică de Stat "Ion Creangă" de pe str. I. Creangă 1, mun. Chișinău			
modif.	sect.	plansa	N.doc	semnat	data	faza	plansa	planse
ISP		Balan E.	BaCo			PE	8	
Elaborat		Turcan M.						
Verificat		Balan E.	BaCo					
						Schema de amplasare a ascensoarelor As1; As2. Sectiunea B-B. Date pentru comanda ascensoarelor.		
						IMP "CHISINAUPROIECT"		

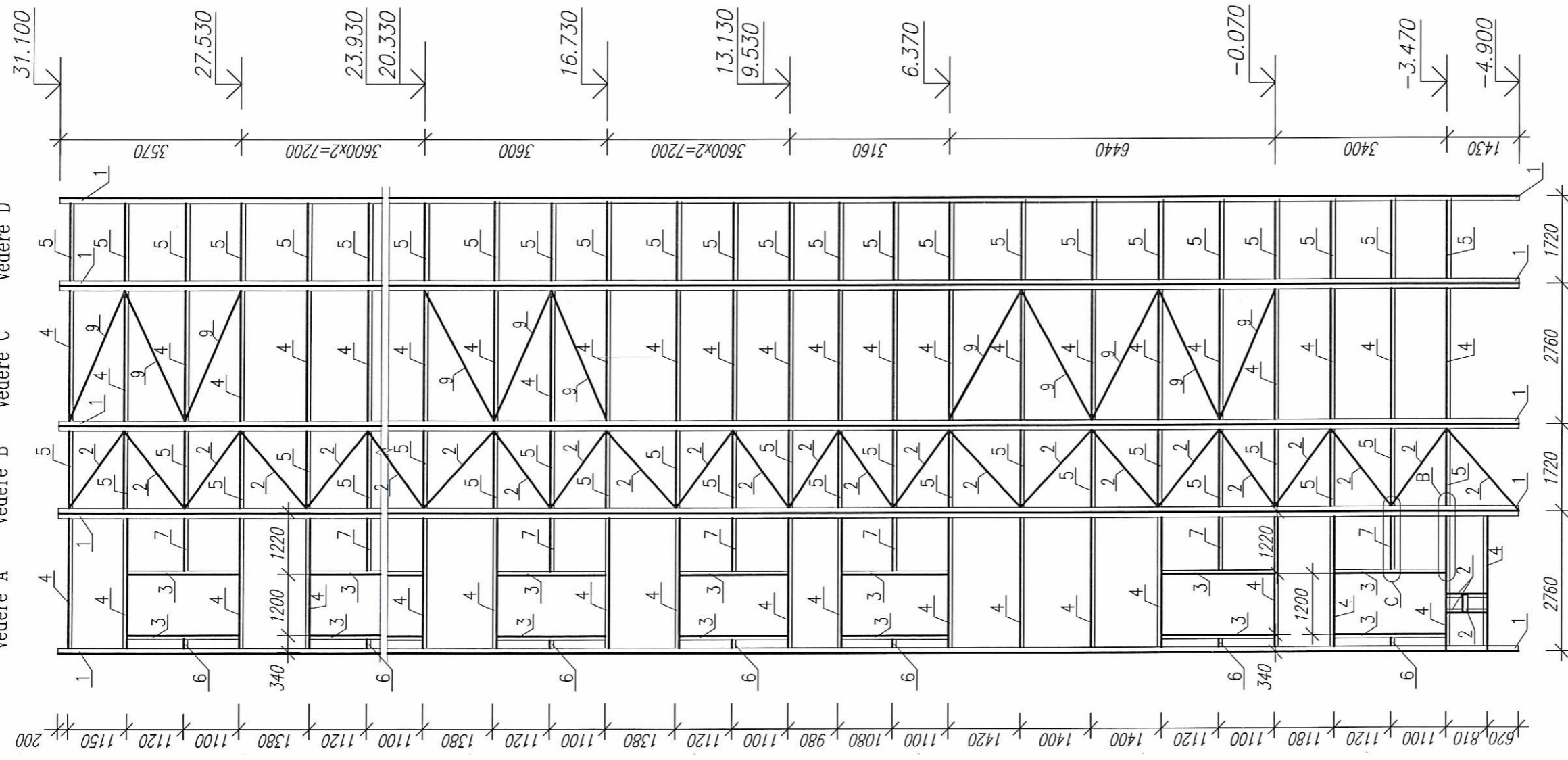
Nr. inv. orig  
 Semnatura data  
 In schimb nr.



Nr. inv. orig. Semnatura data In schimb nr.

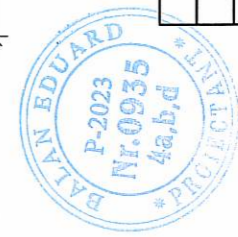
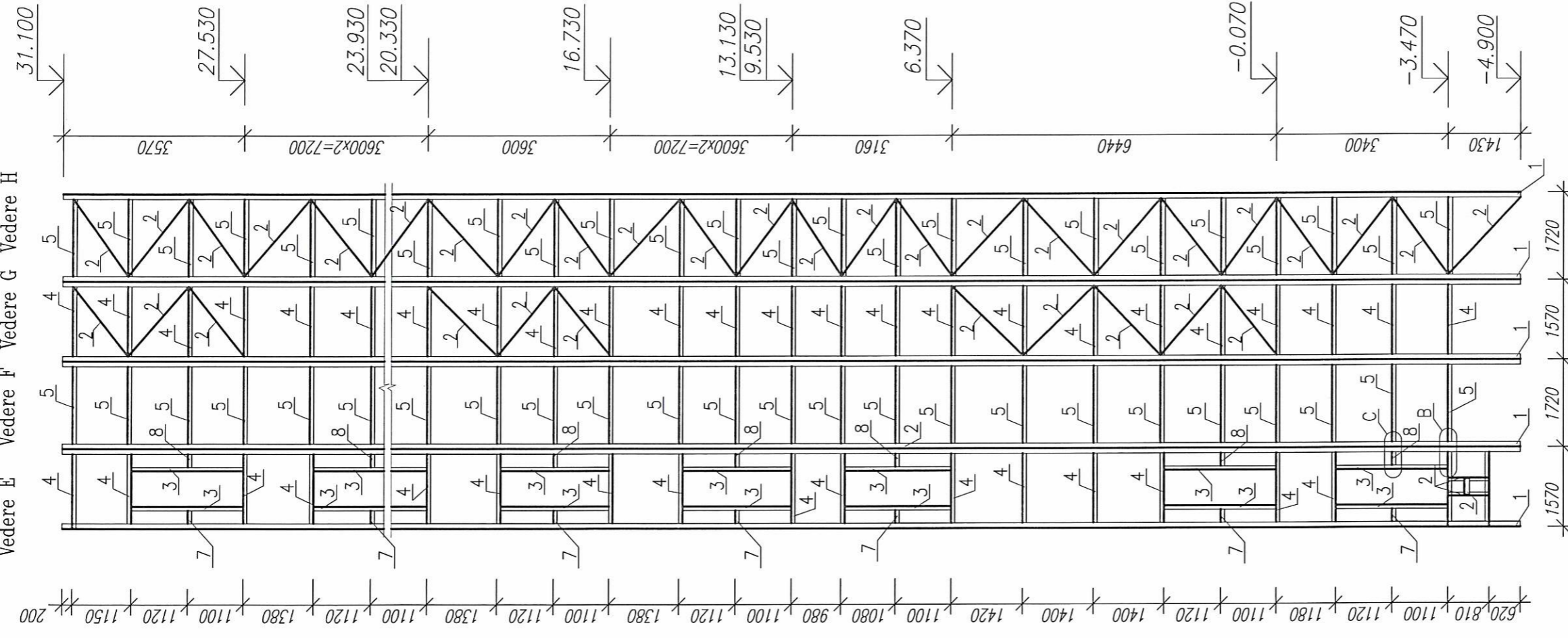
Desfasurata carcasei minei ascensorului As1

Vedere A Vedere B Vedere C Vedere D



Desfasurata carcasei minei ascensorului As2

Vedere E Vedere F Vedere G Vedere H



Verificator de proiecte 0140  
**Ciobanu Eugenia**  
 Nr. de inregistrare a avizului  
 Valabil de la 08.02.2023 pina la 08.02.2028

3669m - C

Modificarea constructiei ascensorului si renovarea intrarii blocului central al IP Universitatea Pedagogica de Stat "Ion Creanga" din mun. Chisinau, sect. Buiucani, str. I. Creanga 1			
modif. sect.	plansa	N.doc	semnat data
JSP	Balan E.		<i>Balan E.</i>
Elaborat	Turcan M.		<i>Turcan M.</i>
Verificat	Balan E.		<i>Balan E.</i>
Desfasurata carcasei minei ascensorului As1; As2.		faza	plansa
		PE	9
		IMP	
		"CHISINAUPROIECT"	



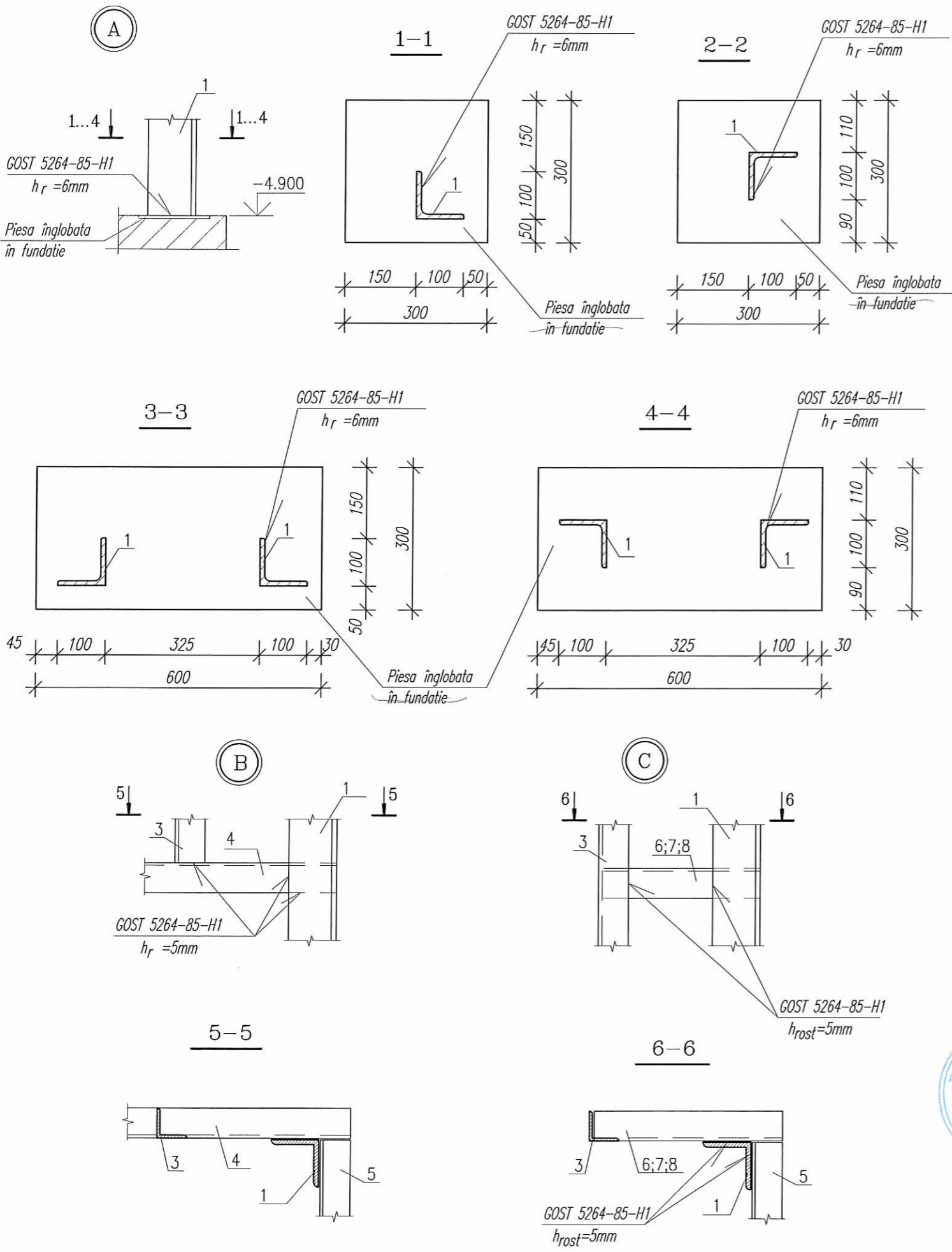
Specificatia elementelor pentru carcasa minei ascensorului As1; As2

POZ.	INDICARE	DENUMIRE	CANT.	MASA UN.,KG	NOTE
1	GOST 8509-86	L 100x10 " L=36000	8	543.6	4348.8
2		L 63x5 " L=m.l.	165.0	4.81	793.7
3		L 63x5 " L=2280	36	10.97	394.81
4		L 75x5 " L=4850	56	26.1	1461.6
5		L 75x5 " L=1740	144	9.36	1348.1
6		L 75x5 " L=410	36	2.21	79.6
7		L 75x5 " L=1980	36	10.65	383.5
8		L 75x5 " L=510	36	2.74	98.8
9		L 75x5 " L=m.l.	32.0	5.38	172.2
10		L 125x10 " L=170	8	3.25	26
11	vezi desen de executie	-300x12 ISC 77.140.50 L=300	8	8.5	68.0
12	"	-600x12 ISC 77.140.50 L=300	2	17.0	34.0
13	"	-540x12 ISC 77.140.50 L=300	2	15.3	30.6
14		ø16 A240, SM SR EN 10080:2014, L=150	26	0.24	6.24
15		-60x10 GOST 103-76 L=m.l.	12.0	4.71	56.5
16		-60x10 GOST 103-76 L=m.l.	14.0	4.71	66.0
17		Bulon M12 GOST 5915-70 L=280	4x2	-	
18		Piulita M12 GOST 5915-70	4x2	-	
19		Крюк N10 mun A GOST 6627-74	1x2	3.6x2	7.2
20		-120x25 GOST 103-76 L=120	1x2	17.7x2	35.4
21		-300x16 " L=300	2x2	11.3x2	22.6
					9366.0

Verificator de proiecte 0140  
**Ciobanu Eugenia**  
 Domeniile 4a,b,d,e  
 Nr. de inregistrare a avizului  
 Valabil de la 08.02.2023 pina la 08.02.2028

BALAN BDUAR  
 P-2023  
 N.0935  
 4a,b,c  
 PROIECTANTA

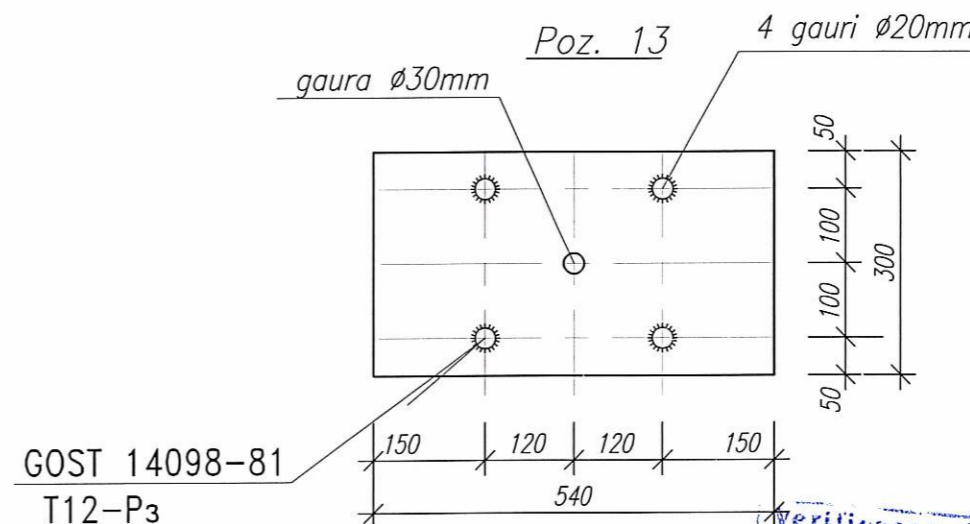
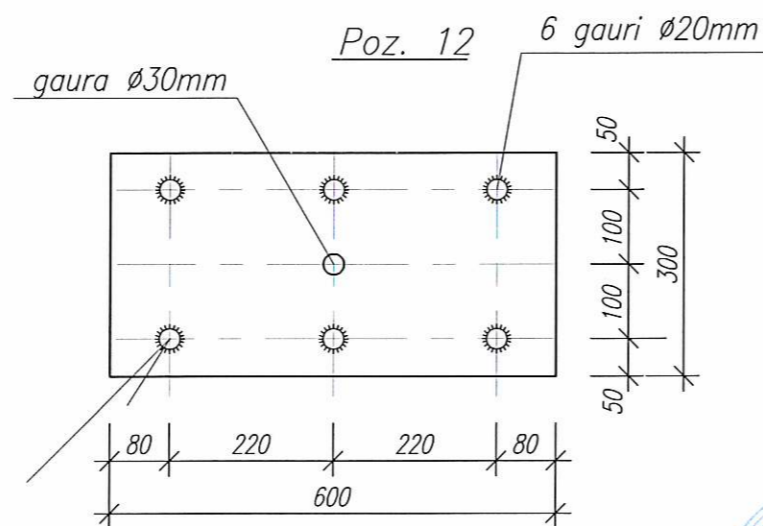
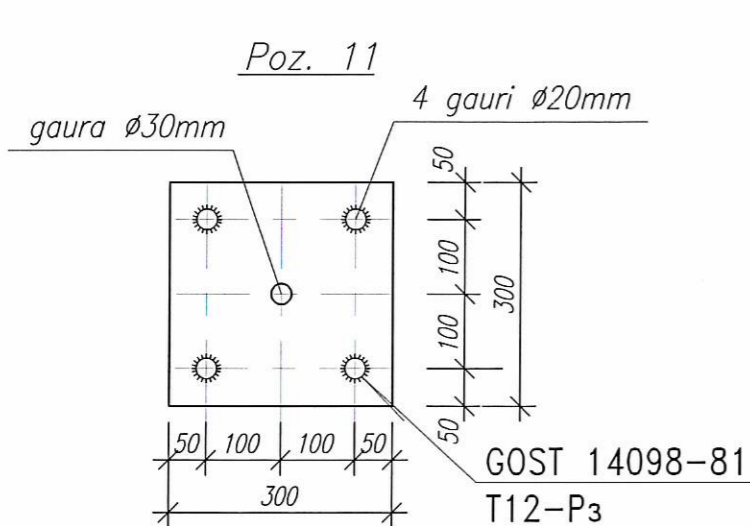
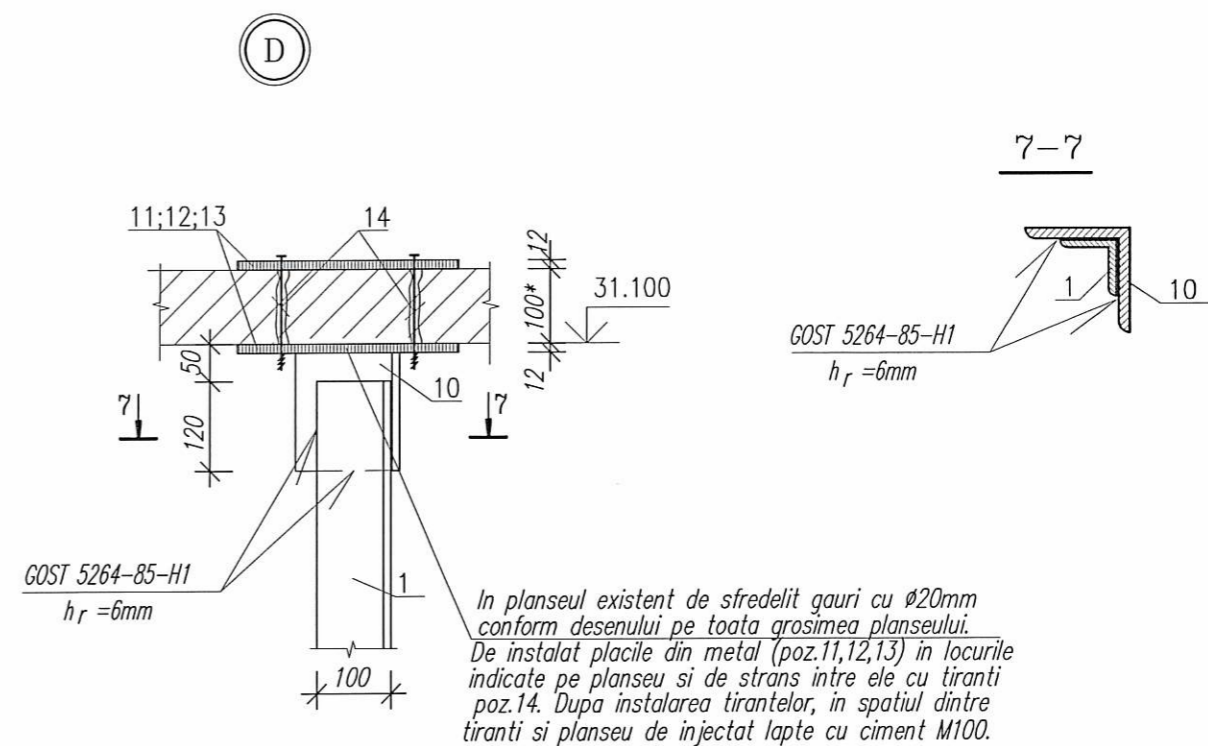
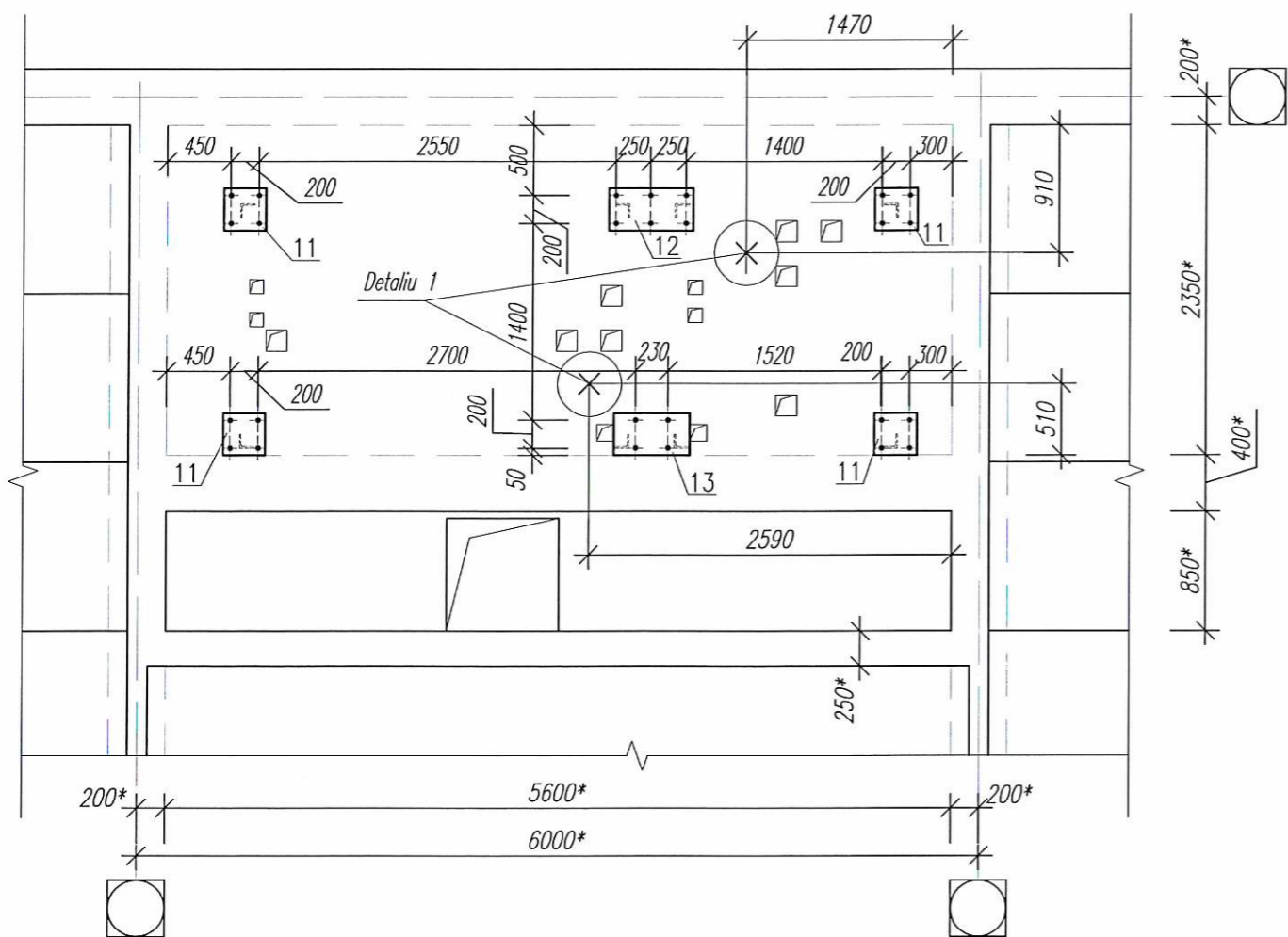
3669m - C						faza	plansa	planse
modif.	sect.	plansa	N.doc	semnat	data			
ISP		Balan E.		Balan		PE	10	
Elaborat		Turcan M.						
Verificat		Balan E.		Balan				
Modificarea constructiei ascensorului si reconstrucția intrării a blocului central a IP Universitatea Pedagogică de Stat "Ion Creangă" de pe str. I. Creangă 1, mun. Chișinău						IMP"CHISINAU PROIECT"		
Specificatia elementelor pentru carcasa minei ascensorului As1, As2. Noduri. Sectiuni								



Nr. inv. orig  
 Semnatura data  
 In schimb nr.



Schema de sfredelire a gaurilor in planseul existent la cota 31.100



Verificator de proiecte 0140  
**Ciobanu Eugenia**  
 Domeniile 4a,b,d,e  
 Nr. de inregistrare a avizului  
 Valabil de la 08.02.2023 pînă la 08.02.2028

BALAN EUGENIA  
 PROIECTANT

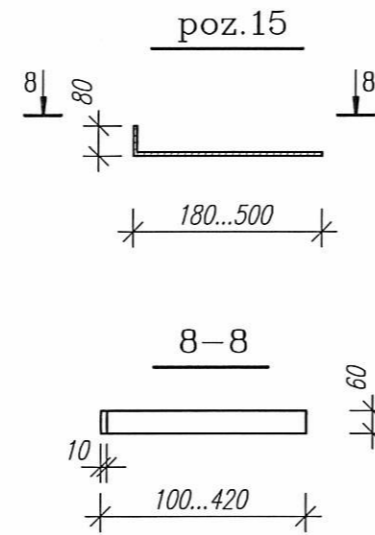
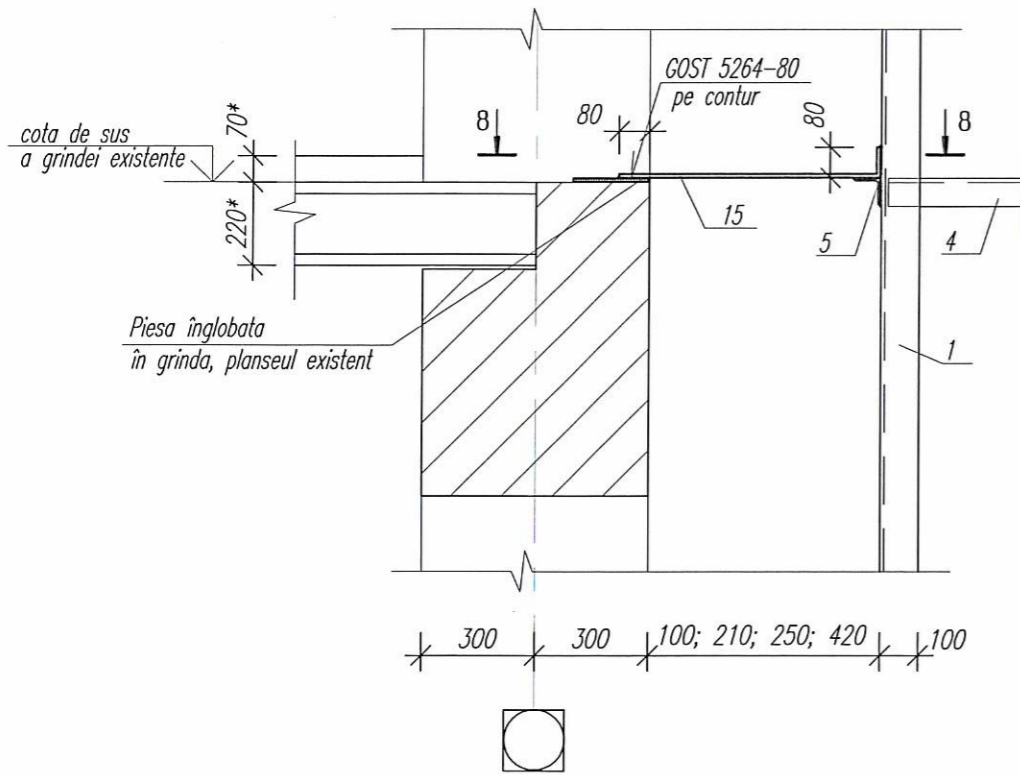
P-2023 11.0955 4a,b,d						3669m - C		
Modificarea construcției ascensorului și reconstrucția intrării a blocului central a IP Universitatea Pedagogică de Stat "Ion Creangă" de pe str. I. Creangă 1, mun. Chișinău						faza	plansa	planse
modif.	sect.	plansa	N.doc	semnat	data	PE	11	
	ISP	Balan E.		Balan				
	Elaborat	Turcan M.		Turcan				
	Verificat	Balan E.		Balan				
Schema de sfredelire a gaurilor in planseul existent la cota 31.100. Nodul "D".						IMP "CHISINAUPROIECT"		

Nr. inv. orig. Semnatura data In schimb nr.

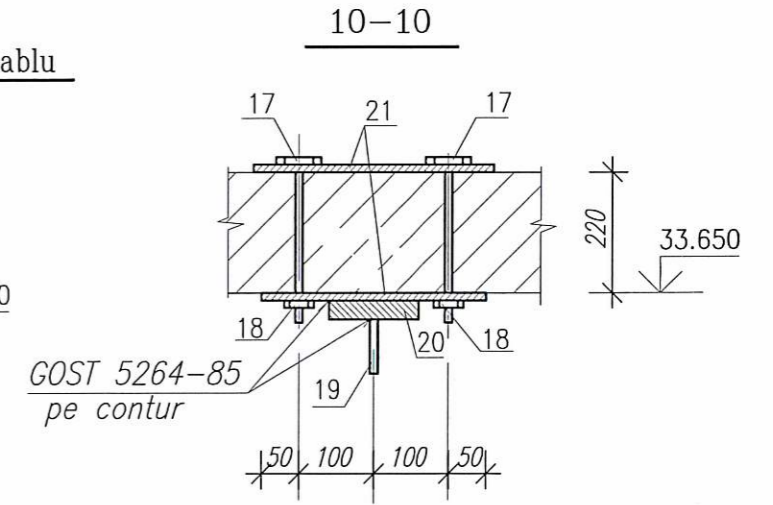
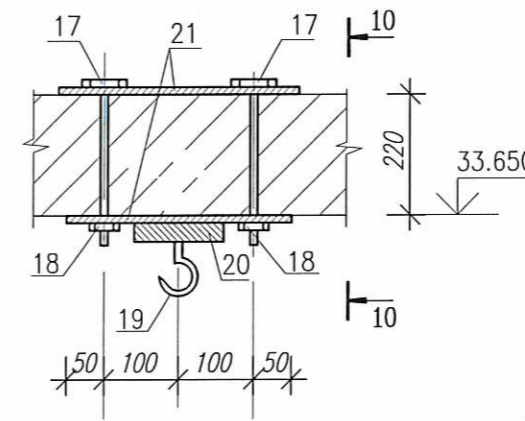


**Nod E. Varianta 1**

*\*De concretizat la fata locului pozitia piesei inglobate existente*

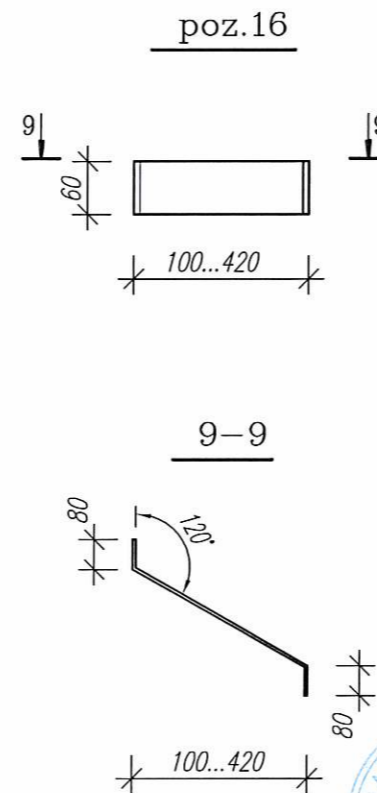
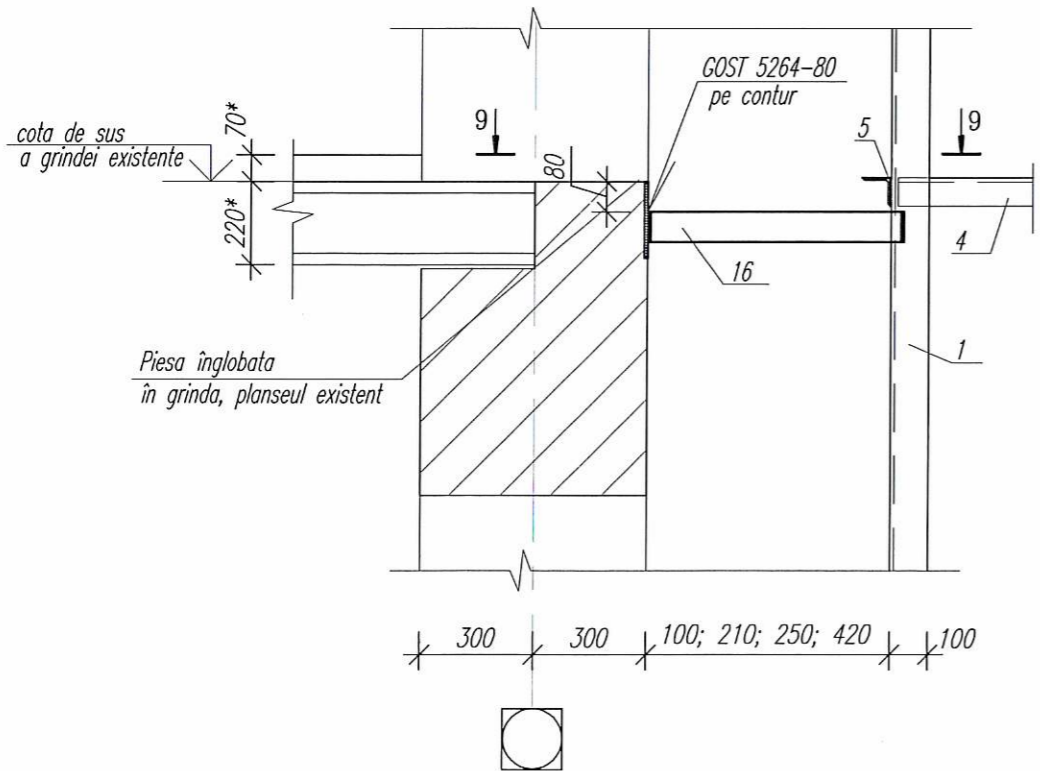


**Detaliu 1 - de fixare a cârligului de cablu a ascensorului catre planseu**



**Nod E. Varianta 2**

*\*De concretizat la fata locului pozitia piesei inglobate existente*



Verificator de proiecte 0140  
**Ciobanu Eugenia**  
 Domeniile 4a,b,d,e  
 Nr. de inregistrare a avizului  
 Valabil de la 08.02.2023 pînă la 08.02.2028

BALAN EDUARD  
 Nr. 0935  
 a,b,d

3669m - C

Modificarea construcției ascensorului și reconstrucția intrării a blocului central a IP Universitatea Pedagogică de Stat "Ion Creangă" de pe str. I. Creangă 1, mun. Chișinău

modif.	sect.	plansa	N.doc	semnat	data

faza	plansa	planse
PE	12	

Noduri de fixare a carcasei ascensorului catre constructiile existente. Sectiuni.

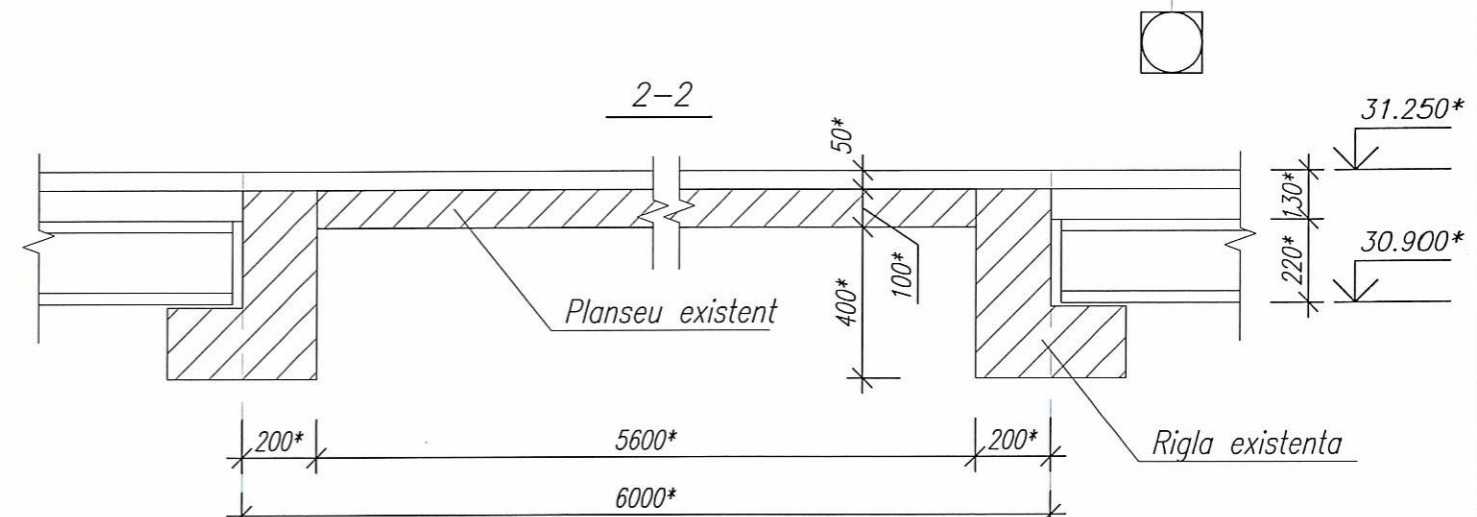
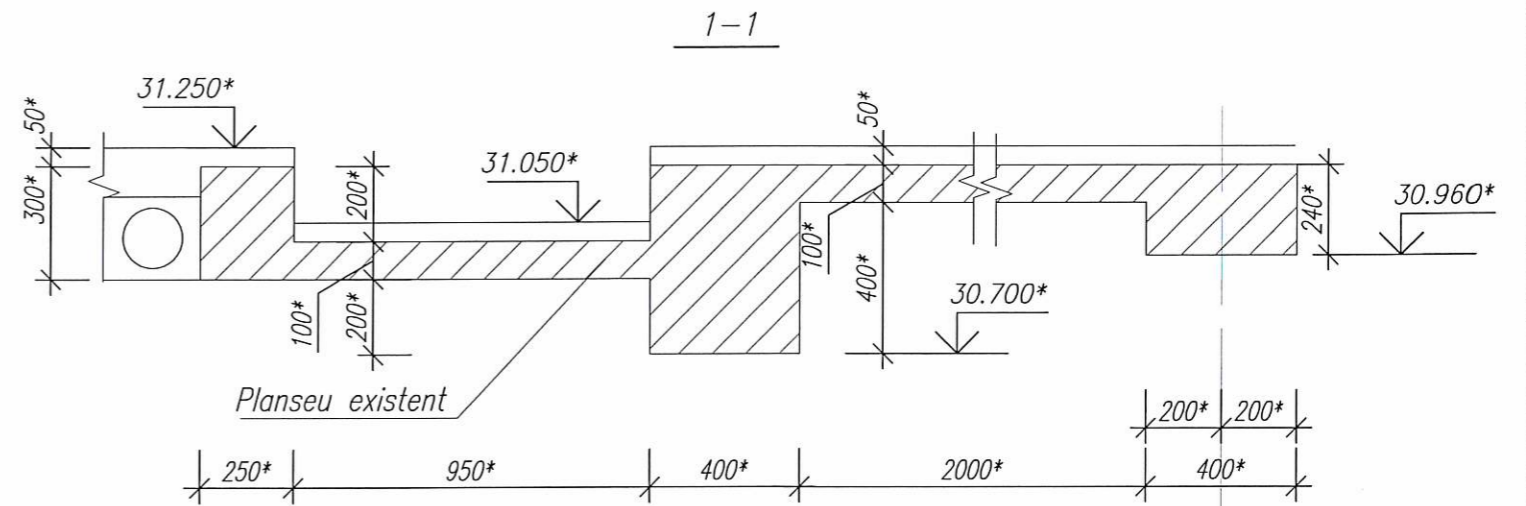
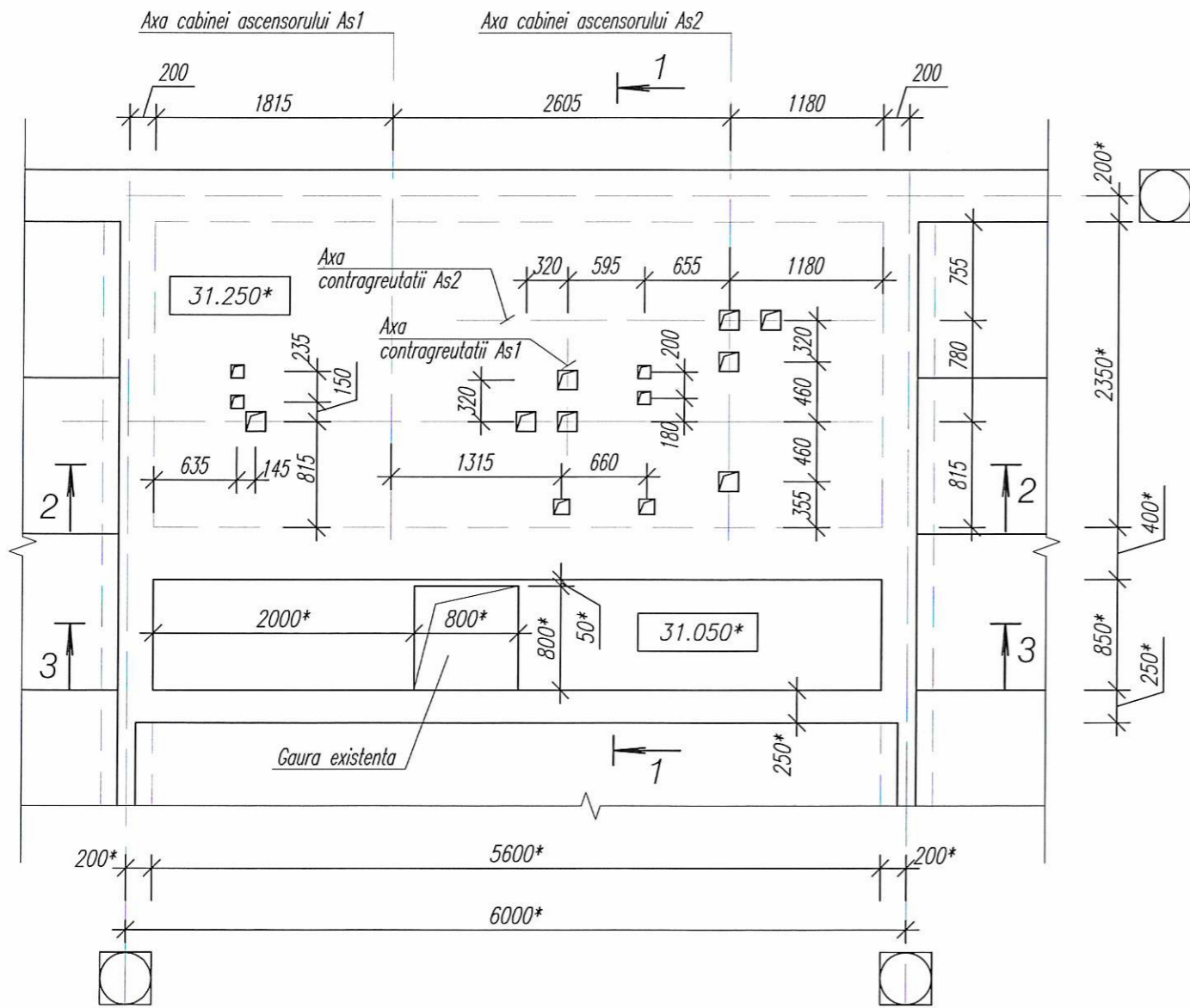
IMP"CHISINAUPROIECT"

!!! Placa de metal pozitia 15; 16 de sudat pe contur de cornierele verticale si piesele inglobate existente pe lungimea L=80mm.

Nr. inv. orig  
 Semnatura data  
 In schimb nr.

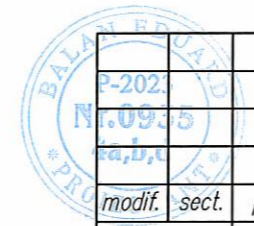
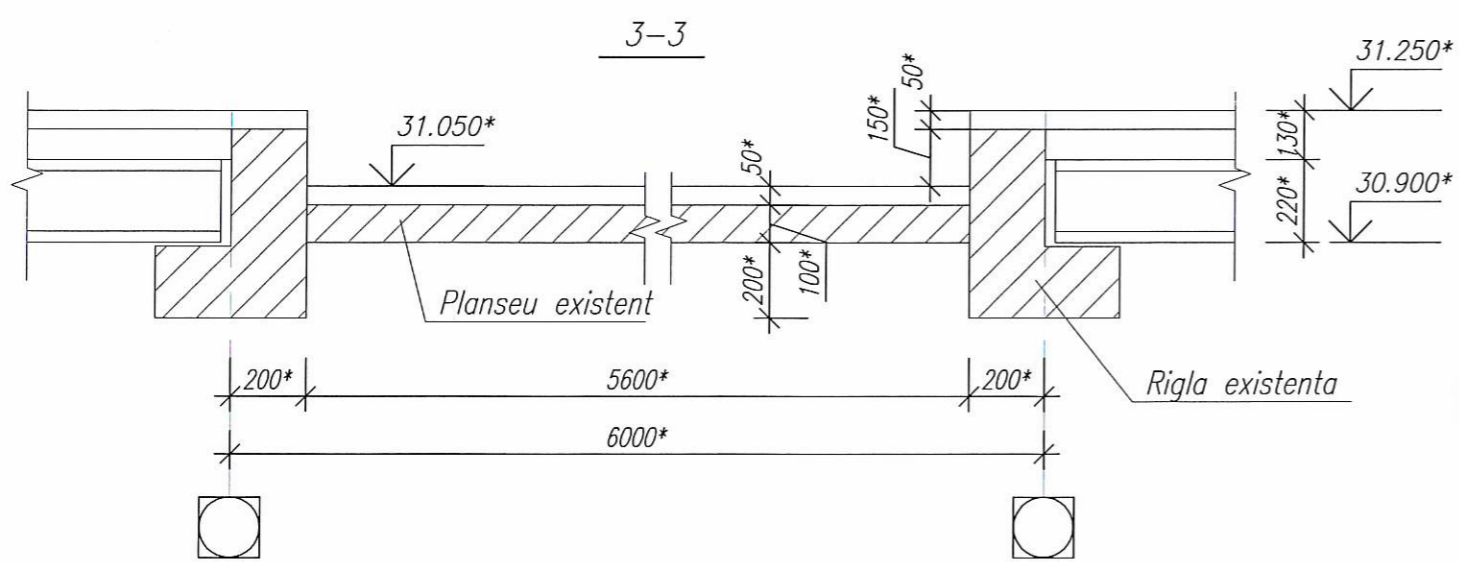


Schema de amplasare a gurilor pentru ascensor  
la cota 31.250\* (planseu existent la sala de masini)



Verificator de proiecte 0140  
**Ciobanu Eugenia**  
Domeniile 4a,b,d,e  
Nr. de inregistrare a avizului  
Valabil de la 08.02.2023 pina la 08.02.2028

- Gaurile in planseu sunt efectuate în corespundere cu parametrii tehnici a ascensorelor conform sarcini tehnice elaborata de "Nikan Company" SRL:
  - Ascensor de pasageri – NIKAN 500 MR cu capacitatea de ridicare 1000kg (13 pasageri);
  - Ascensor de pasageri – NIKAN 500 MR cu capacitatea de ridicare 450kg (6 pasageri);
- În cazul folosirii altui tip de ascensor de efectuat corectarile corespunzatoare în proiect numai în baza scrisorii oficiale din partea beneficiarului cu indicarea tipului de ascensor.
- Dimensiunile marcate cu "\*" de concretizat pe loc.
- Plansa data de examinat impreuna cu plansele 12.

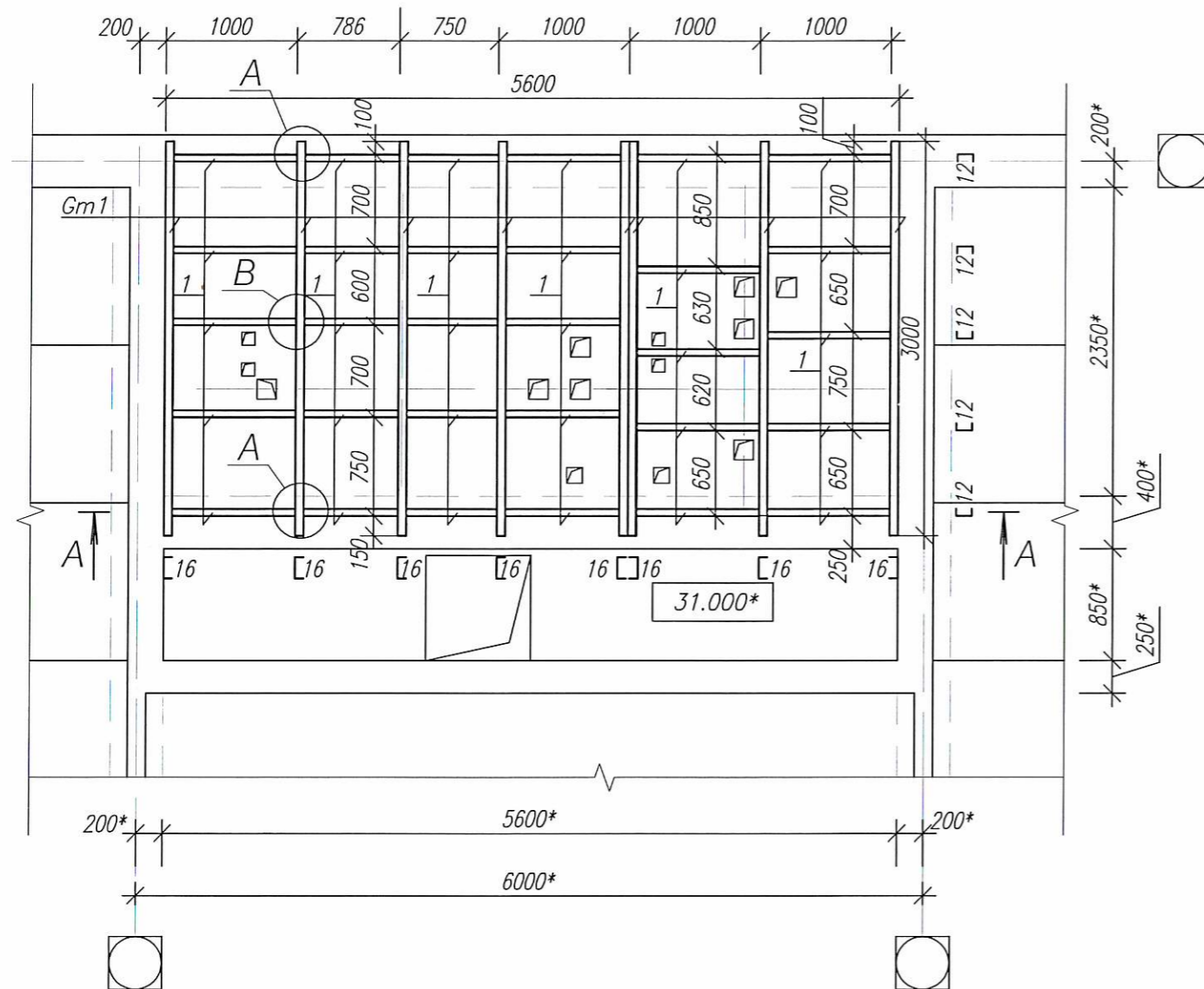


					<b>3669m - C</b>			
					Modificarea construcției ascensorului si reconstrucția intrării a blocului central a IP Universitatea Pedagogică de Stat "Ion Creangă" de pe str. I. Creangă 1, mun. Chișinău			
modif.	sect.	plansa	N.doc	semnat	data	faza	plansa	planse
ISP	Balan E.	Balan				PE	13	
Elaborat	Turcan M.							
Verificat	Balan E.	Balan				Schema de amplasare a gurilor in planseul existent la cota 31.250. (Sala de masini). Sectiuni.		IMP "CHISINAU PROIECT"

Nr. inv. orig  
Semnatura data  
In schimb nr.



Schema de amplasare a elementelor din metal  
la nivelul planseului existent la cota 31.200\*



1. Grinzile de metal preiau sarcina de la greutatea ascensorului si o transmit pe grinzile din b/a  
Grosimea planseului existent este - 100mm

Specificatia elementelor din metal a podestului

marca, poz.	Indicare	Denumire	Cant.	masa un.kg	note
Gm1		[ N16 GOST 8240-72 L=3000	8	42.6	
1		[ N12 " L=m.l.	28.0	10.4	
2	GOST 8568-77	Tabla striata 1400x2500x5mm	1	148.1	
		" 1400x3200x5mm	1	189.5	
3		L 63x5 GOST 8509-86 L=70	72	0.34	
4		L 100x6.5 " L=100	16	1.01	

Verificator de proiecte 0140  
**Ciobanu Eugenia**  
Domeniile 4a,b,d,e  
Nr. de inregistrare a avizului  
Valabil de la 08.02.2023 pina la 08.02.2028

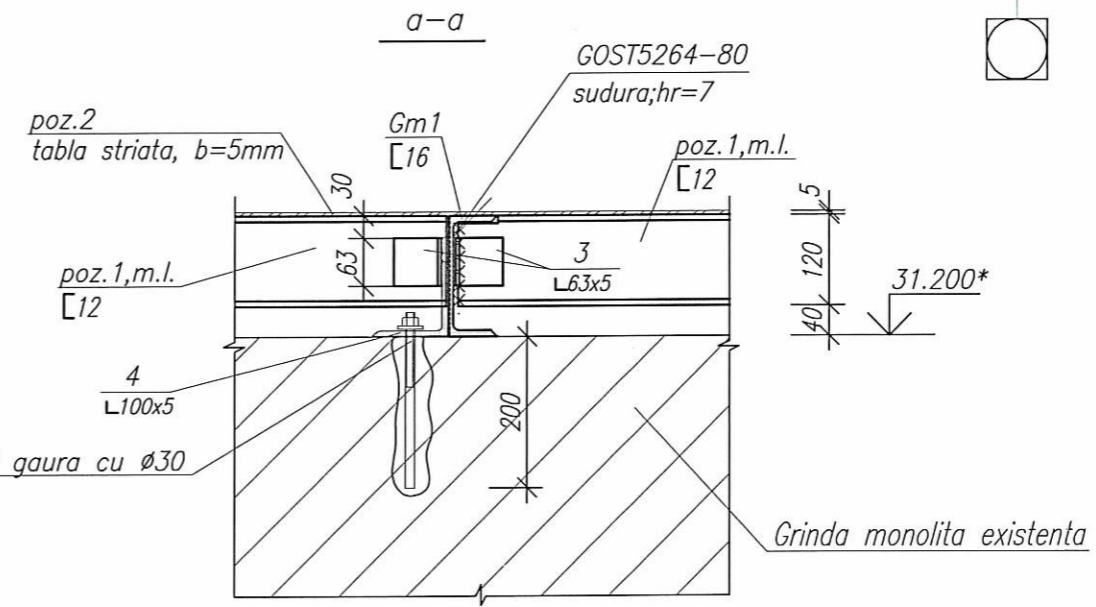
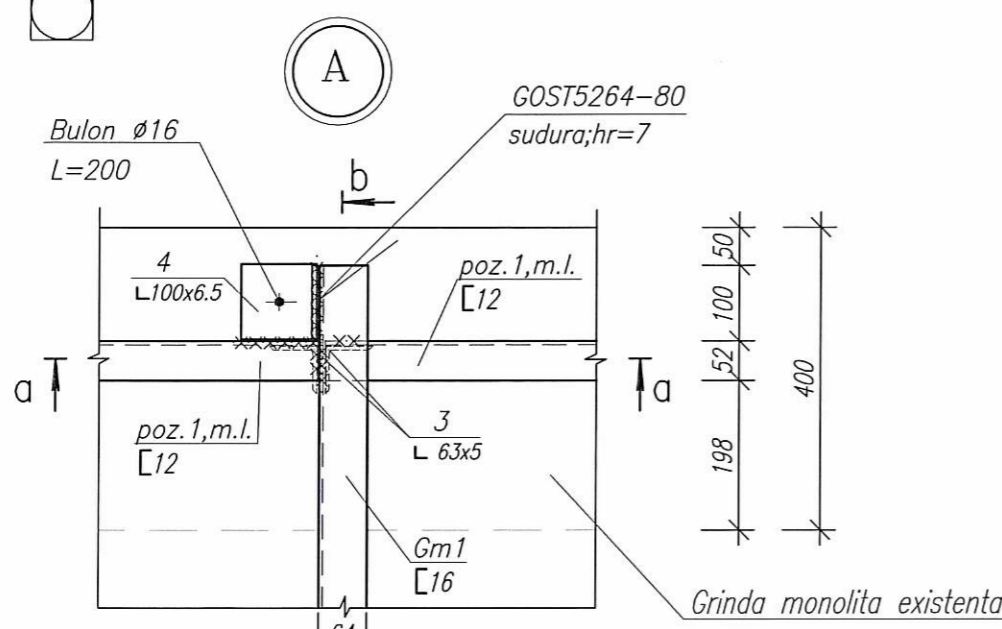
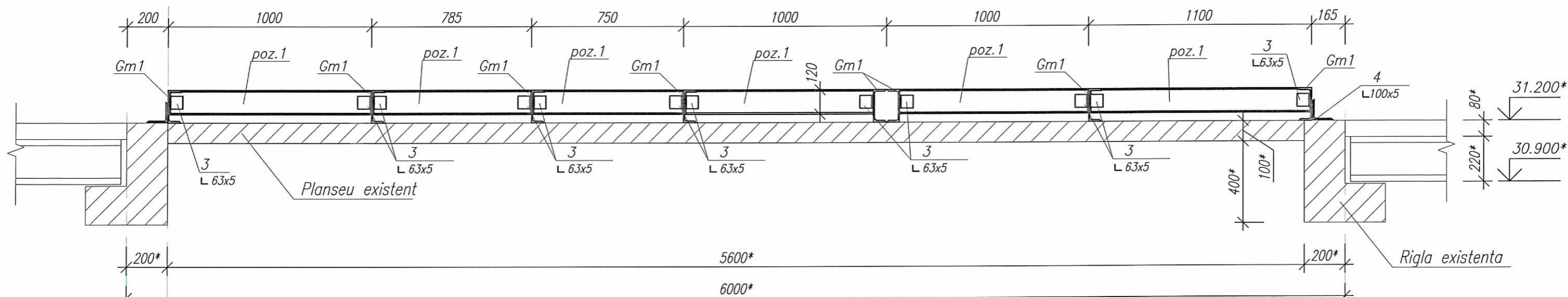
BALAN EDUARD  
P.0025  
Nr. 0035  
4a,b,d

modif.	sect.	plansa	N.doc	semnat	data	3669m - C		
						Modificarea construcției ascensorului și reconstrucția intrării a blocului central a IP Universitatea Pedagogică de Stat "Ion Creangă" de pe str. I. Creangă 1, mun. Chișinău		
						faza	plansa	planse
						PE	14	
						Schema de amplasare a el-lor din metal in volumul planseului existent la cota 31.200*. Specificatia.		
						IMP"CHISINAUPROIECT"		

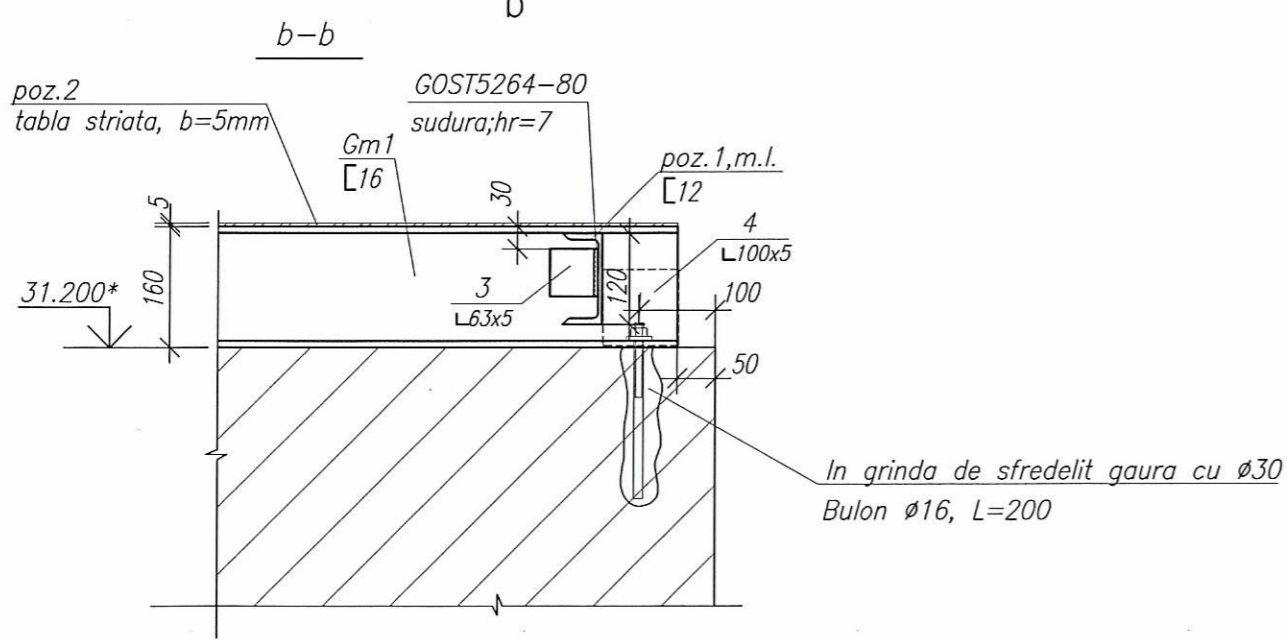
Nr. inv. orig  
Semnatura data  
In schimb nr.



A-A



In grinda de sfredelit gaura cu  $\phi 30$   
Bulon  $\phi 16$ , L=200



Verificator de proiecte 0140  
**Ciobanu Eugenia**  
Domeniile 4a,b,d,e  
Nr. de inregistrare a avizului  
Valabil de la 08.02.2023 pînă la 08.02.2028

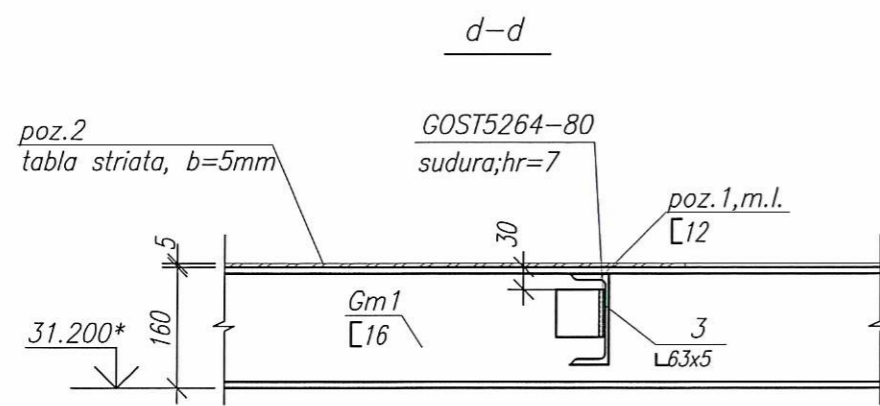
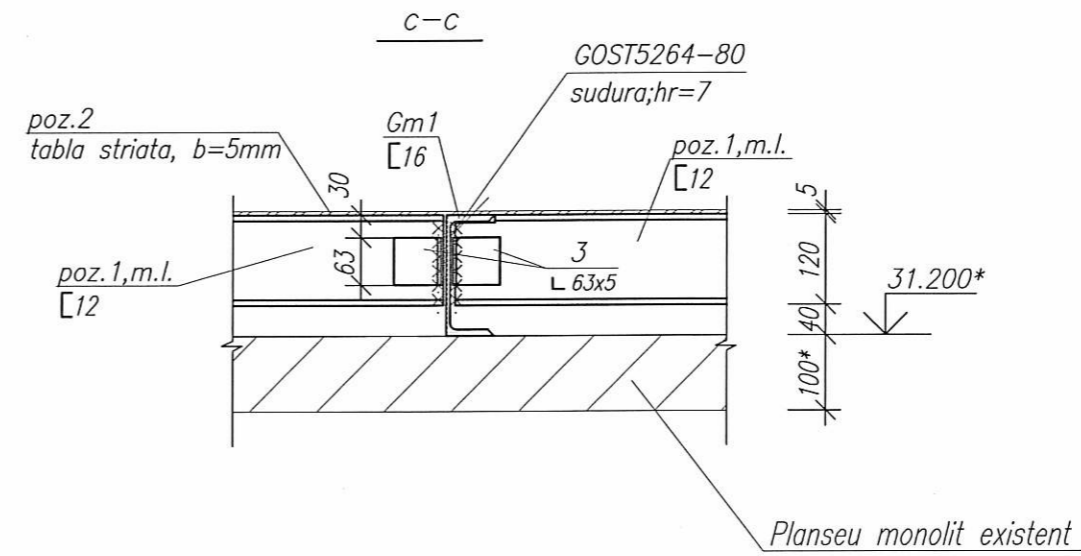
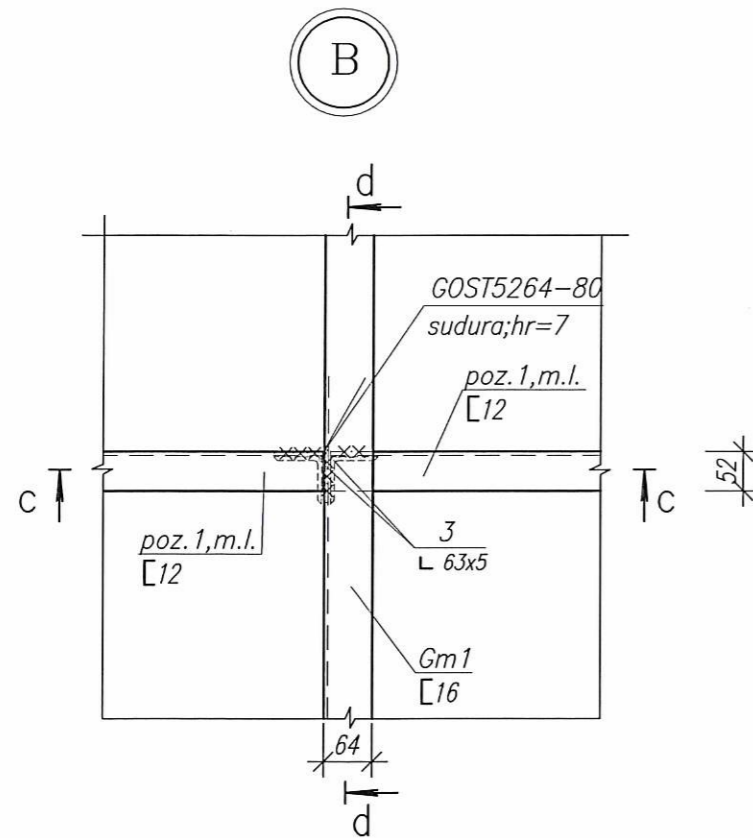
BALAN E.  
P-223  
Nr.0235  
4a,b,d

3669m - C

					3669m - C			
					Modificarea construcției ascensorului și reconstrucția intrării a blocului central a IP Universitatea Pedagogică de Stat "Ion Creangă" de pe str. I. Creangă 1, mun. Chișinău			
modif.	sect.	plansa	N.doc	semnat	data	faza	plansa	planse
ISP	Balan E.			Balan		PE	15	
Elaborat	Turcan M.							
Verificat	Balan E.			Balan				
Schema de amplasare a el-ilor din metal la cota 31.200*. Nodul "A". Sectiuni.						IMP "CHISINAUPROIECT"		

Nr. inv. orig  
Semnatura data  
In schimb nr.





Verificator de proiecte 0140  
**Ciobanu Eugenia**  
 Domeniile 4a,b,d,e  
 Nr. de inregistrare a avizului  
 Valabil de la 08.02.2023 pînă la 08.02.2028

BALAN EUGENIA  
 P-2023  
 Nr. 0955  
 4a,b,d,e

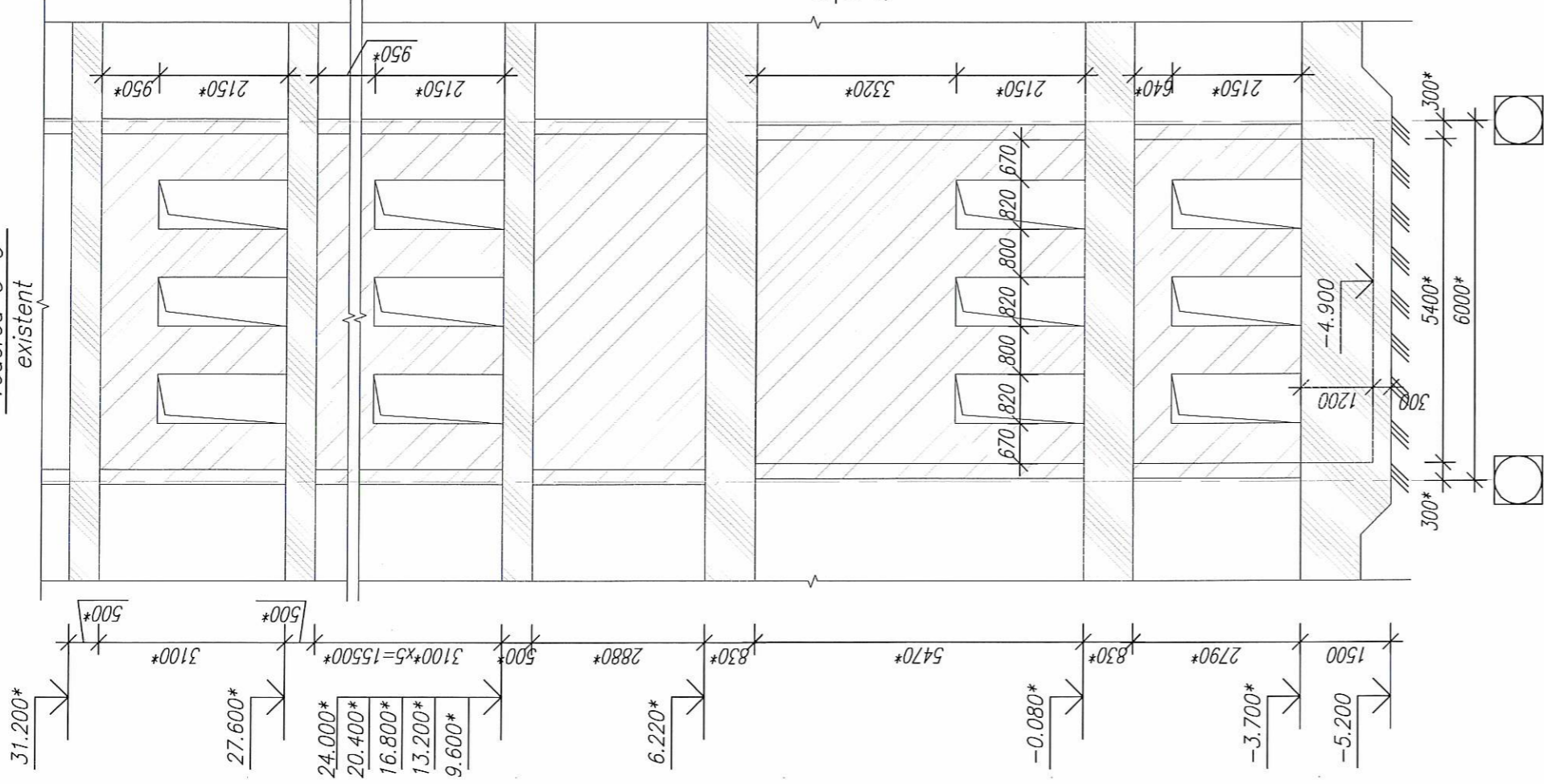
						3669m - C		
						Modificarea construcției ascensorului și reconstrucția intrării a blocului central a IP Universitatea Pedagogică de Stat "Ion Creangă" de pe str. I. Creangă 1, mun. Chișinău		
modif.	sect.	plansa	N.doc	semnat	data	faza	plansa	planse
						PE	16	
						Schema de amplasare a el-lor din metal la cota 31.200*. Nodul "B". Sectiuni.		
						IMP "CHISINAUPROIECT"		

Nr. inv. orig  
 Semnatura data  
 In schimb nr.

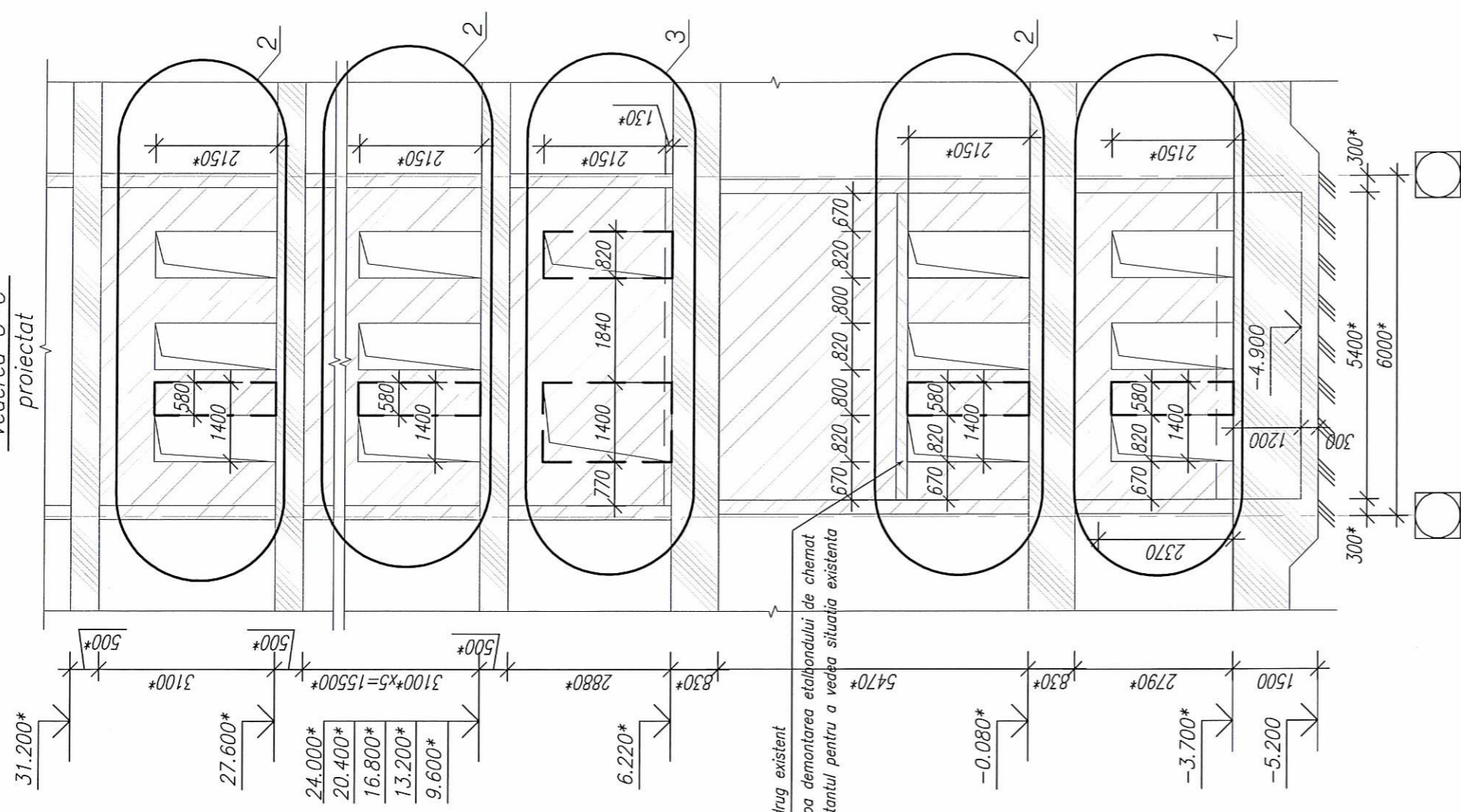


Nr. inv. orig.	Semnatura data	In schimb nr.
----------------	----------------	---------------

Vederea C-C  
existent



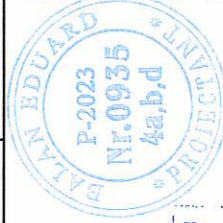
Vederea C-C  
proiectat



Specificatia elementelor de consolidare

MARCA POZ	INDICARE	DENUMIRE	CANT	MASA UN.KG	NOTE
GU-1	3669-C, pl.18	Gol de usa GU-1	1		
GU-2	" , pl.18	Gol de usa GU-2	1		
GU-3	" , pl.19	Gol de usa GU-3	7		
GU-4	" , pl.19	Gol de usa GU-4	7		
GU-5	" , pl.20	Gol de usa GU-5	1		
GU-6	" , pl.20	Gol de usa GU-6	1		
PA1	GOST23279-85	4C- $\phi$ 4Bpl-150 m <sup>2</sup>	125.0	1.3	
poz.10	SM SR EN 10080:2014	$\phi$ 8 A240 " L=180	990	0.07	

- Consumul de materiale este dat pentru toata cladirea.
- Plansa data de examinat impreuna cu plansele 18...22.



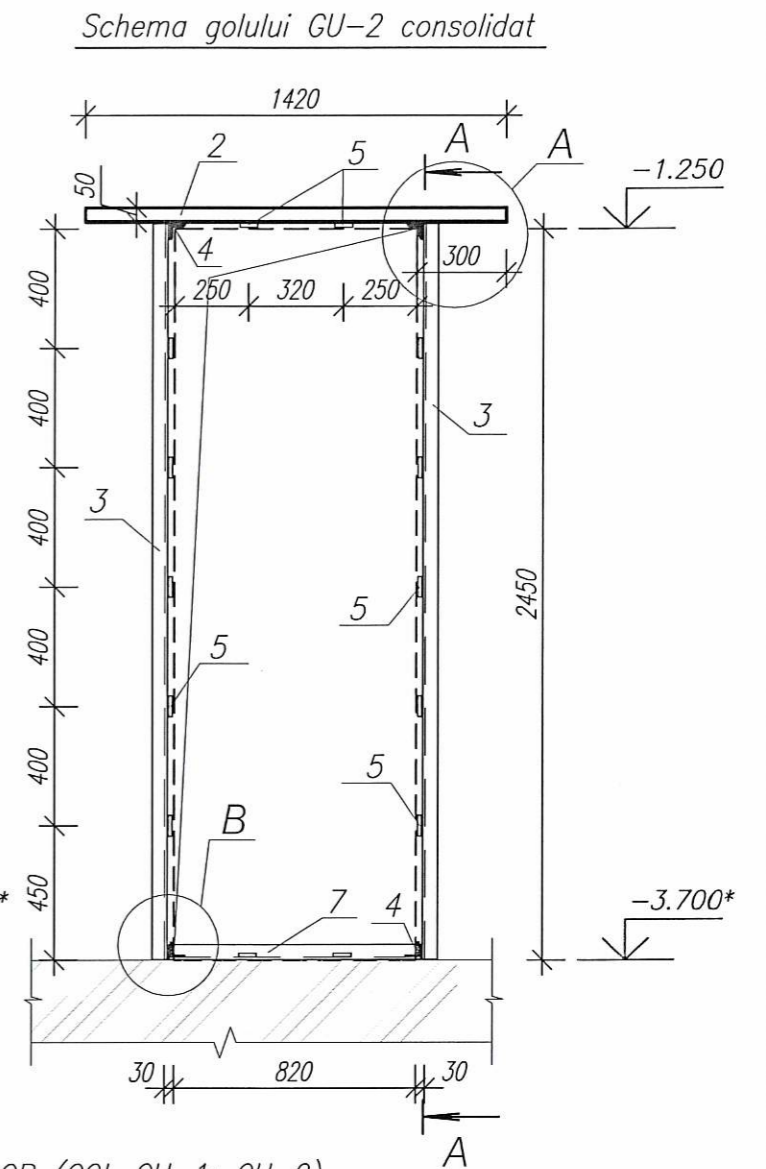
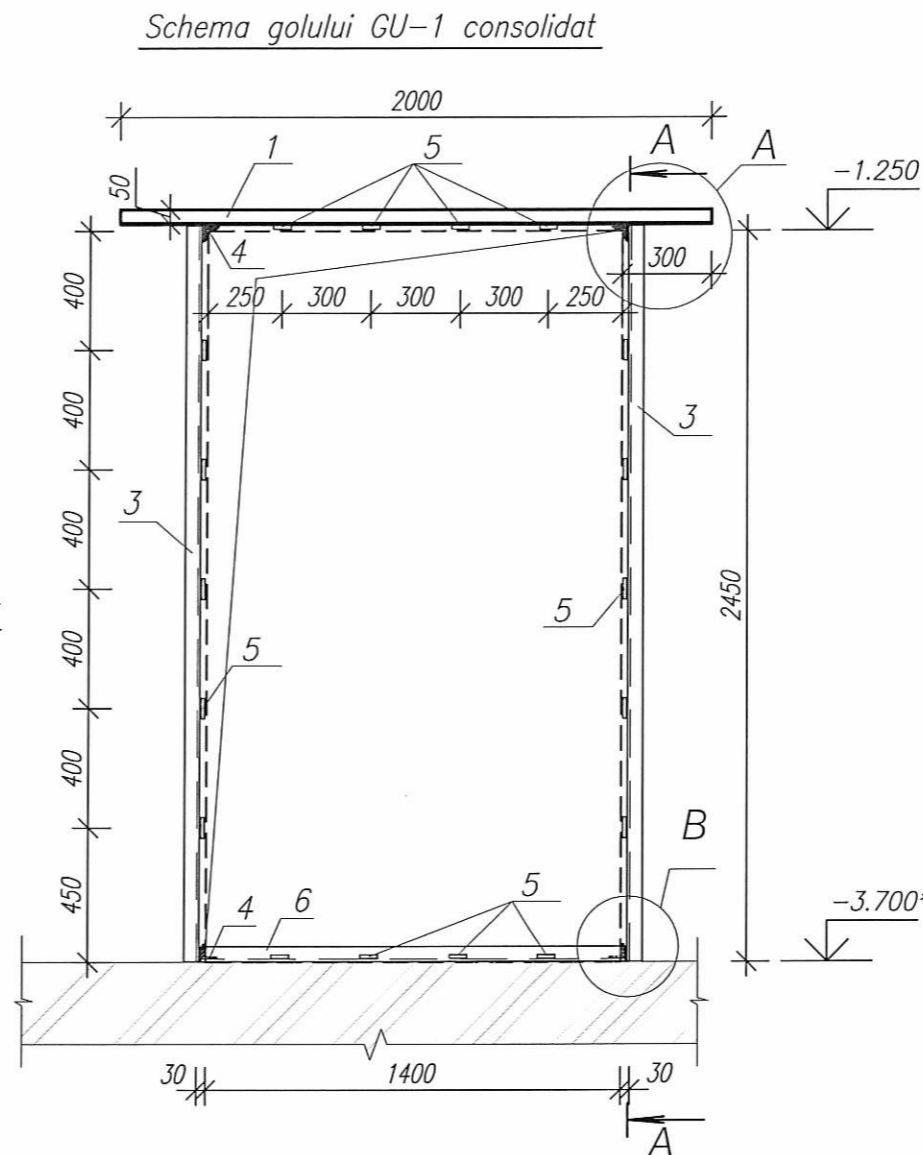
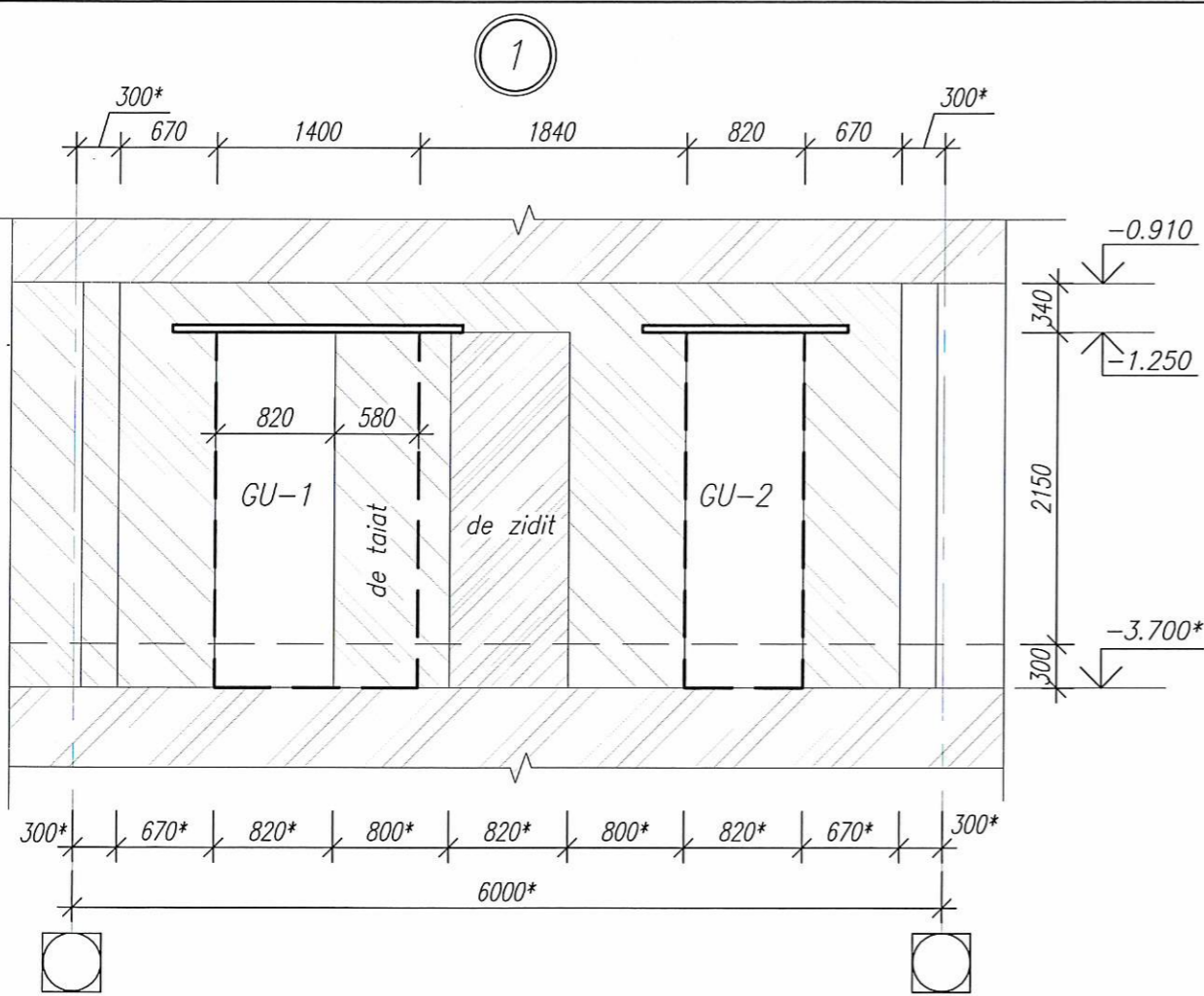
Verificator de proiecte 0140  
**Ciobanu Eugenia**  
Domenile 4a,b,d,e  
Nr. de inregistrare a avizului  
Valabil de la 08.02.2023 pana la 08.02.2028

3669m - C

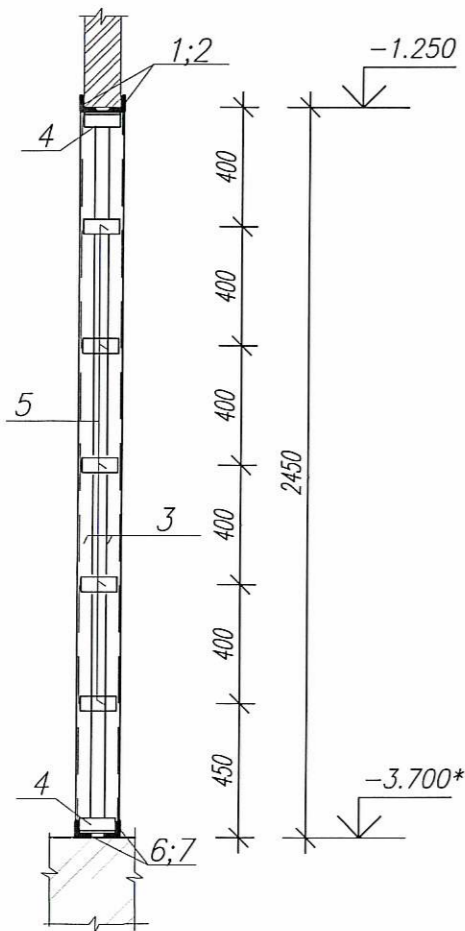
Modificarea constructiei ascensorului si renovarea intrarii blocului central al IP Universitatea Pedagogica de Stat "Ion Creanga" din mun. Chisinau, sect. Buiucani, str. I. Creanga 1

modif.	sect.	plansa	N.doc	semnat	data
ISP		Balan E.			
Elaborat		Turcan M.			
Verificat		Balan E.			
	faza	plansa	planse		
		PE	17		
				IMP	
					"CHISINAUPROIECT"

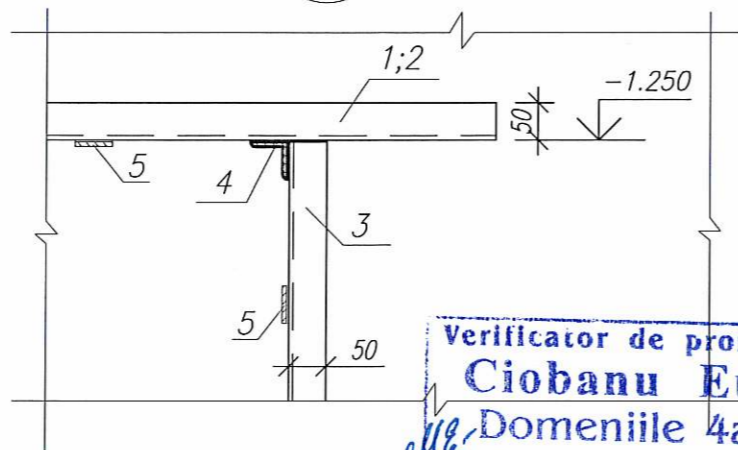




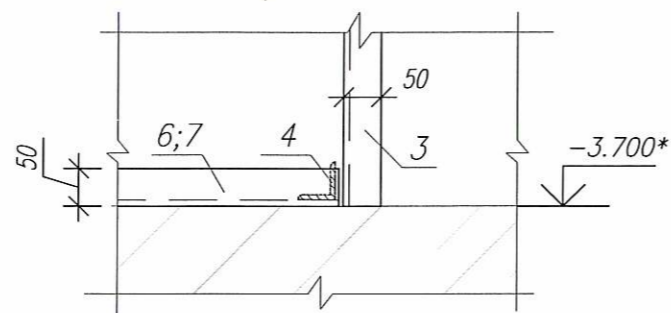
A-A



A



B



Verificator de proiecte 0140  
**Ciobanu Eugenia**  
 Domeniile 4a,b,d,e  
 Nr. de inregistrare a avizului  
 Valabil de la 09.02.2023 pina la 08.02.2028

CONSECUTIVITATEA EFECTUARII LUCRARILOR (GOL GU-1; GU-2)

1. De marcat pe perete conturul golurilor de usa ;
2. De taiat fisii in peretele existent pentru corniere poz.1; 2. De instalat cornierele poz.1; 2. Dupa ce au fost instalate cornierele poz.1; 2 de taiat (de zidit) golurile de usa conform desenului. Zidaria se taie cu ajutorul discului de almaz;
3. In golul format de instalat rama ancadramentului, formata din corniere poz.1,2,3,6,7;
4. De unit cornierele intre ele cu fasii de metal poz. 5 (GOST5264-80).
5. De consolidat rama ancadramentului in colturi cu corniere poz.4.
6. Dupa instalarea tuturor elementelor din metal, de betonat conturul golului cu mortar de ciment marca 150.
7. Peretii de caramida de camasuit conform detaliu de consolidare a peretilor, plansa 22.
8. Plansa data de examinat impreuna cu plansele 17...22.

3669m - C

Modificarea construcției ascensurului si reconstrucția intrării a blocului central a IP Universitatea Pedagogică de Stat "Ion Creangă" de pe str. I. Creangă 1, mun. Chișinău

modif.	sect.	plansa	N.doc	semnat	data
ISP	Balan E.	Balan			
Elaborat	Turcan M.	Turcan			
Verificat	Balan E.	Balan			

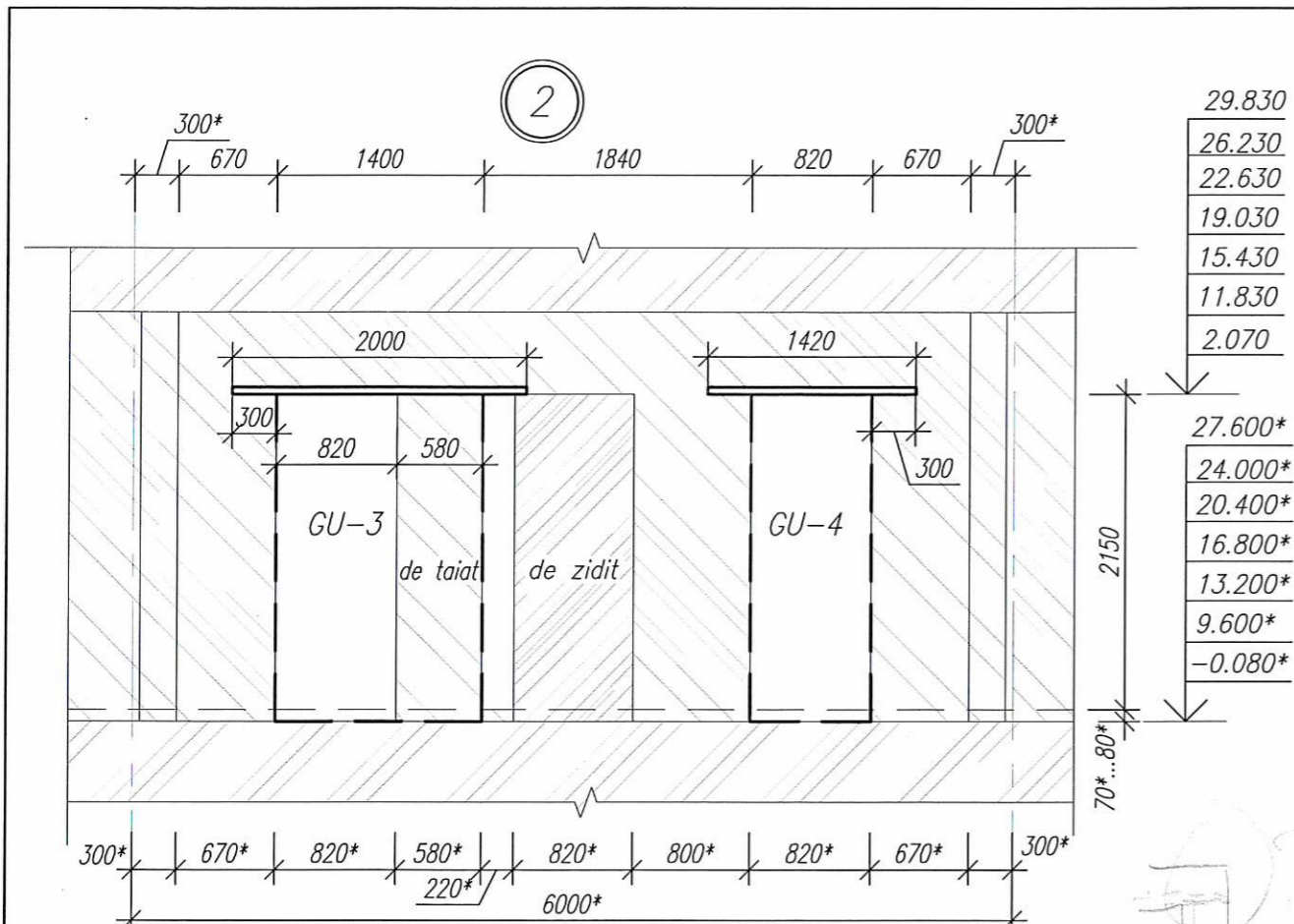
faza	plansa	planse
PE	18	

Nodul "1". Schema de consolidare a golului de usa GU-1; GU-2. Consecutivitatea executarii lucrarilor.

IMP "CHISINAU PROIECT"

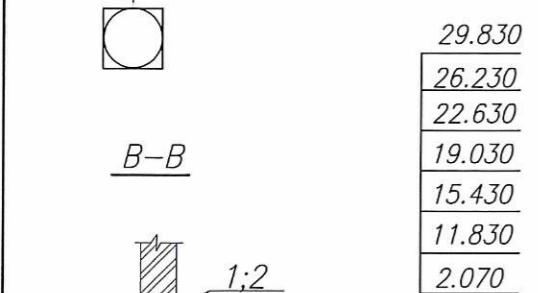
Nr. inv. orig. Semnatura data In schimb nr.



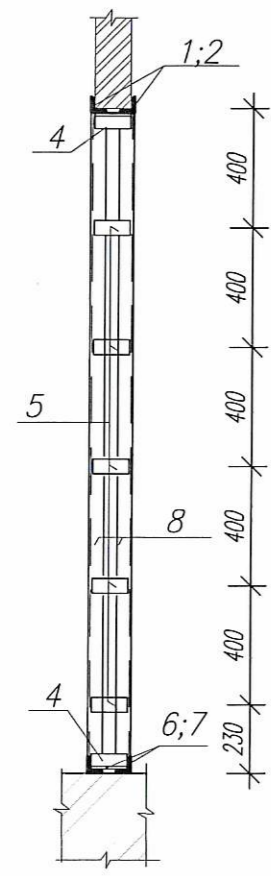


29.830
26.230
22.630
19.030
15.430
11.830
2.070

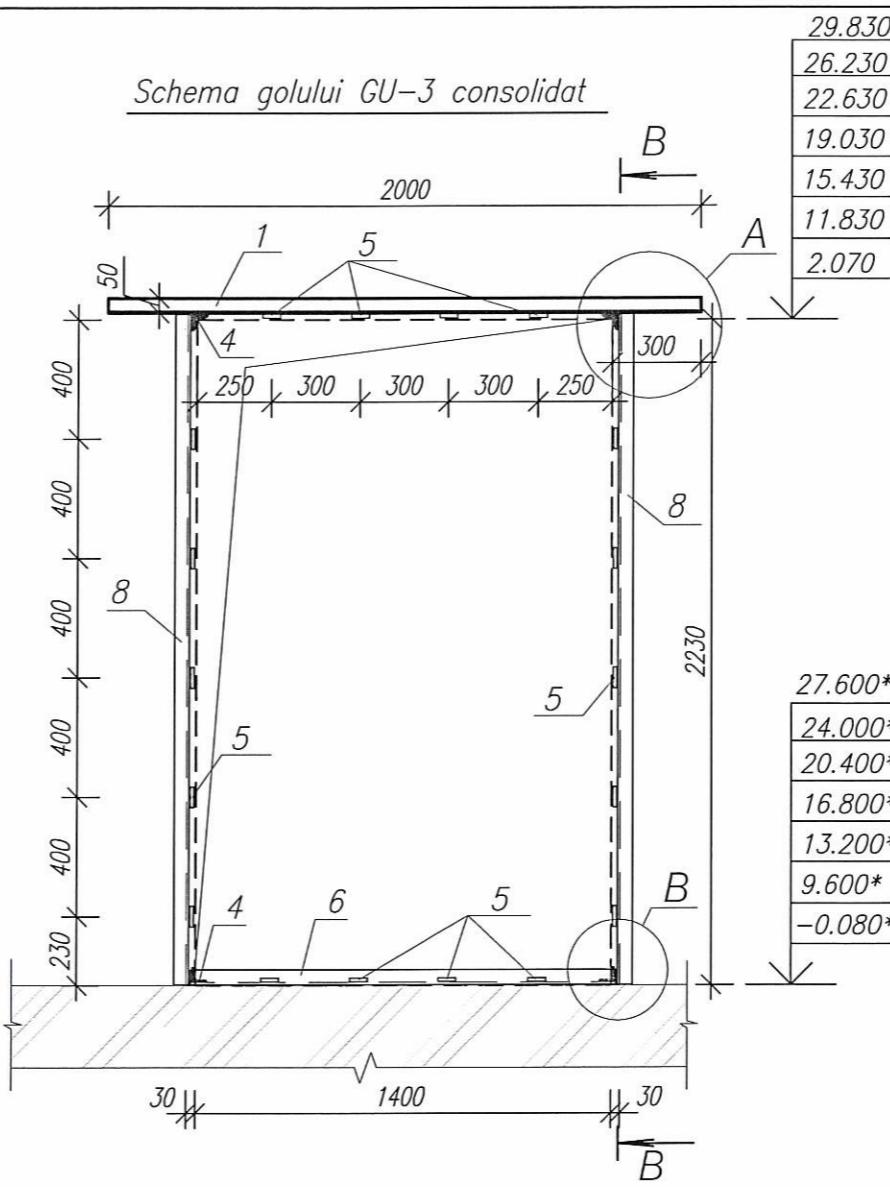
27.600*
24.000*
20.400*
16.800*
13.200*
9.600*
-0.080*



29.830
26.230
22.630
19.030
15.430
11.830
2.070

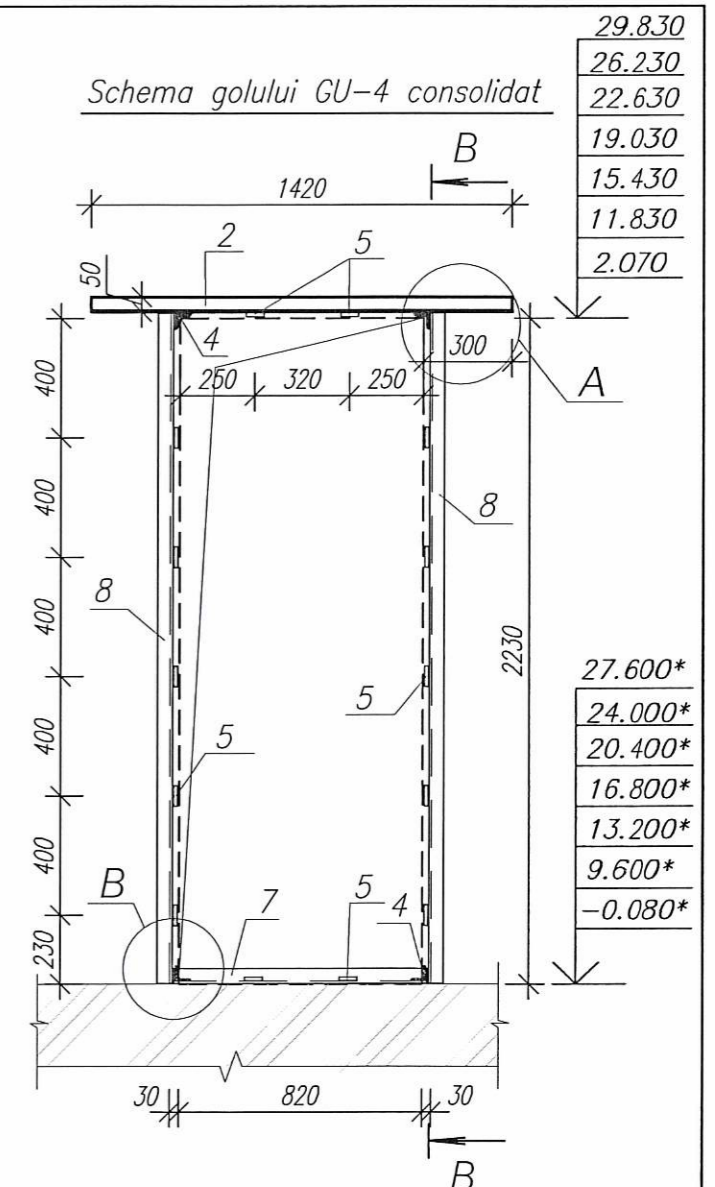


27.600*
24.000*
20.400*
16.800*
13.200*
9.600*
-0.080*



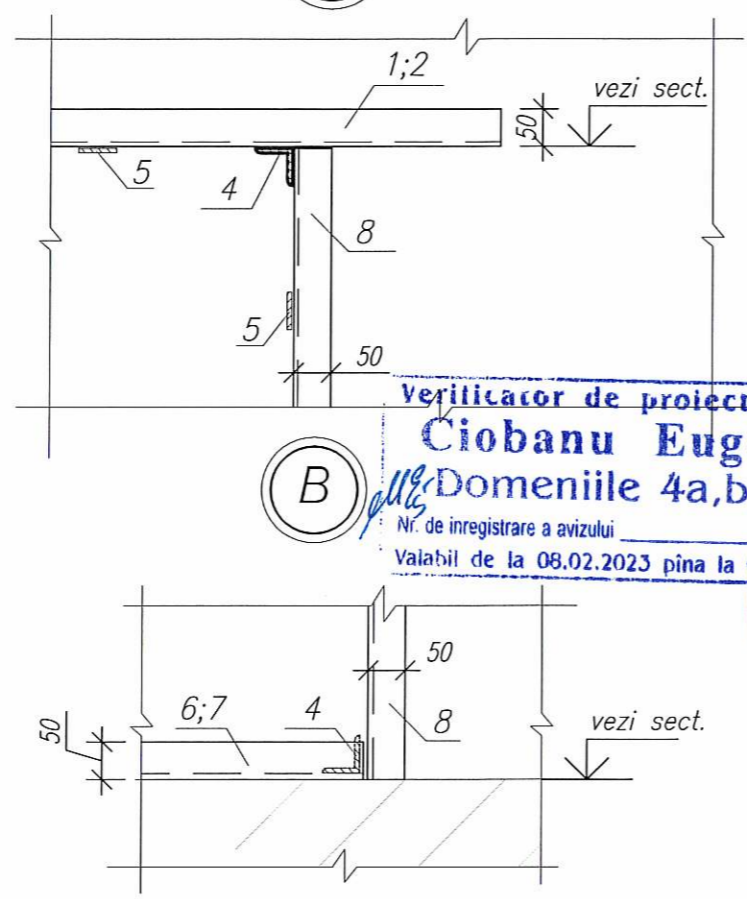
29.830
26.230
22.630
19.030
15.430
11.830
2.070

27.600*
24.000*
20.400*
16.800*
13.200*
9.600*
-0.080*



29.830
26.230
22.630
19.030
15.430
11.830
2.070

27.600*
24.000*
20.400*
16.800*
13.200*
9.600*
-0.080*



**A**

**B**

**CONSECUTIVITATEA EFECTUARII LUCRARILOR (GOL GU-3; GU-4)**

1. De marcat pe perete conturul golurilor de usa ;
2. De taiat fisii in peretele existent pentru corniere poz.1; 2. De instalat cornierele poz.1; 2. Dupa ce au fost instalate cornierele poz.1; 2 de taiat (de zidit) golurile de usa conform desenului. Zidaria se taie cu ajutorul discului de almaz;
3. In golul format de instalat rama ancadramentului, formata din corniere poz.1,2,3,6,7;
4. De unit cornierele intre ele cu fasii de metal poz. 5 (GOST5264-80).
5. De consolidat rama ancadramentului in colturi cu corniere poz.4.
6. Dupa instalarea tuturor elementelor din metal, de betonat conturul golului cu mortar de ciment marca 150.
7. Peretii de caramida de camasiuit conform detaliu de consolidare a peretilor, plansa 22.
8. Planșa data de examinat impreuna cu plansele 17...22.

Verificator de proiecte 0140  
**Ciobanu Eugenia**  
 Domeniile 4a,b,d,e  
 Nr. de inregistrare a avizului  
 Valabil de la 08.02.2023 pina la 08.02.2028

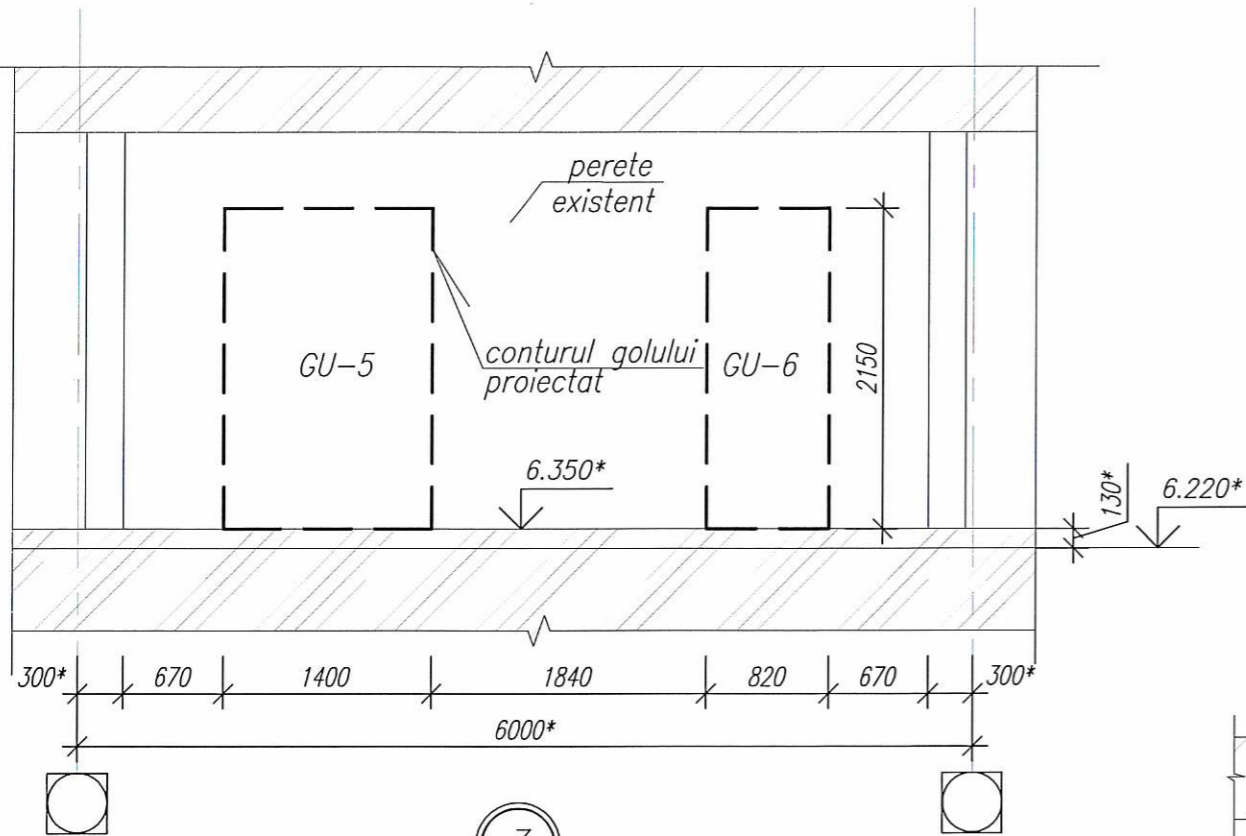
						<b>3669m - C</b>		
						Modificarea construcției ascensorului și reconstrucția intrării a blocului central a IP Universitatea Pedagogică de Stat "Ion Creangă" de pe str. I. Creangă 1, mun. Chișinău		
modif.	sect.	plansa	N.doc	semnat	data	faza	plansa	planse
ISP		Balan E.		Balan		PE	19	
Elaborat		Turcan M.						
Verificat		Balan E.		Balan				
						Nodul "2". Schema de consolidare a golului de usa GU-3; GU-4. Consecutivitatea executării lucrărilor.		
						<b>IMP "CHISINAU PROIECT"</b>		

Nr. inv. orig. Semnatura data. In schimb nr.



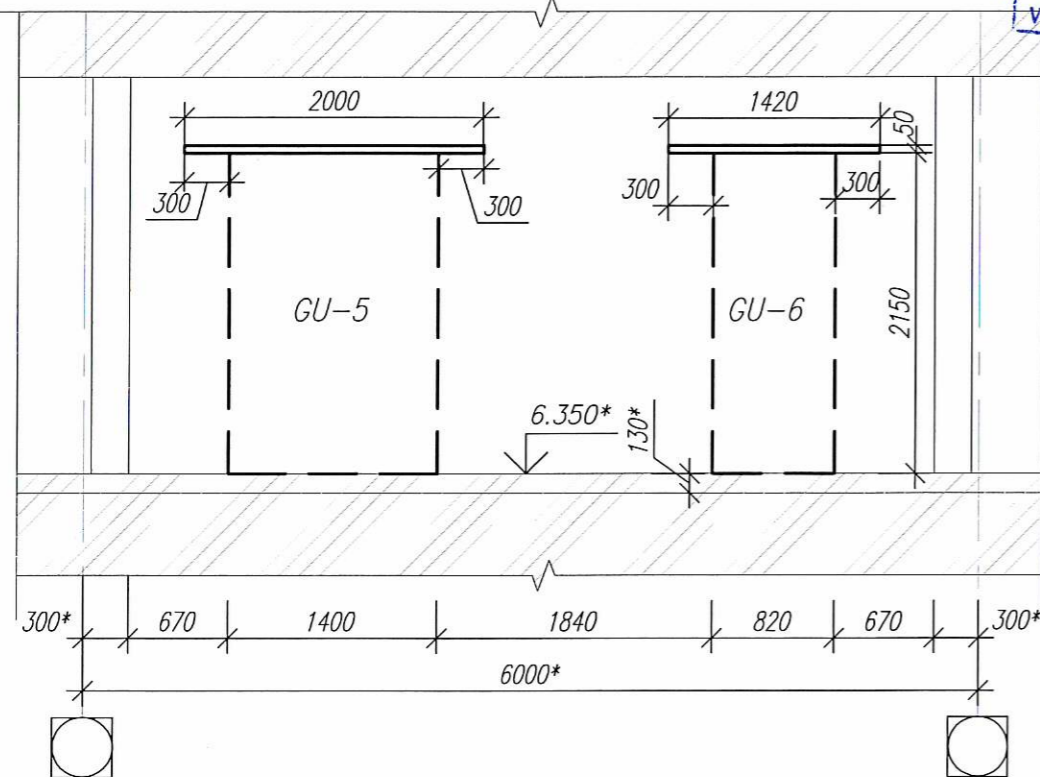
3

Schema golului GU-5; GU-6 proiectat (etapa 1)

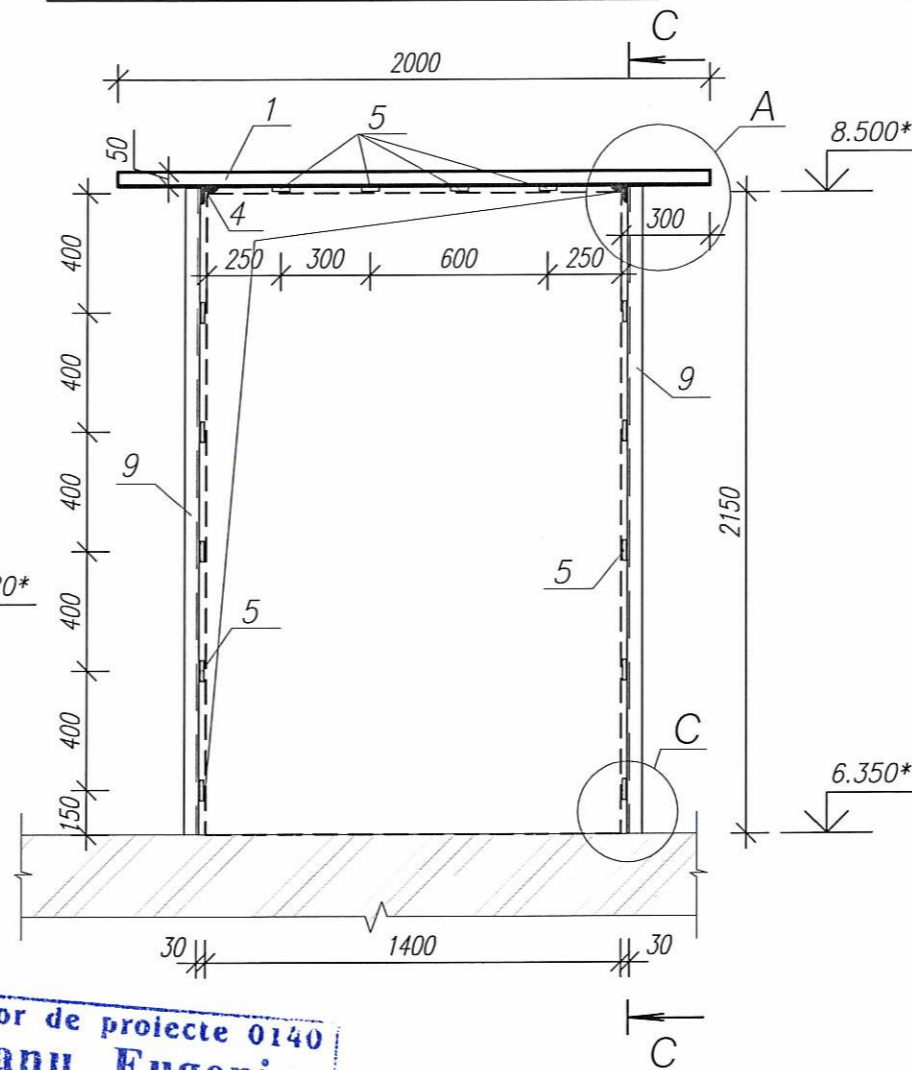


3

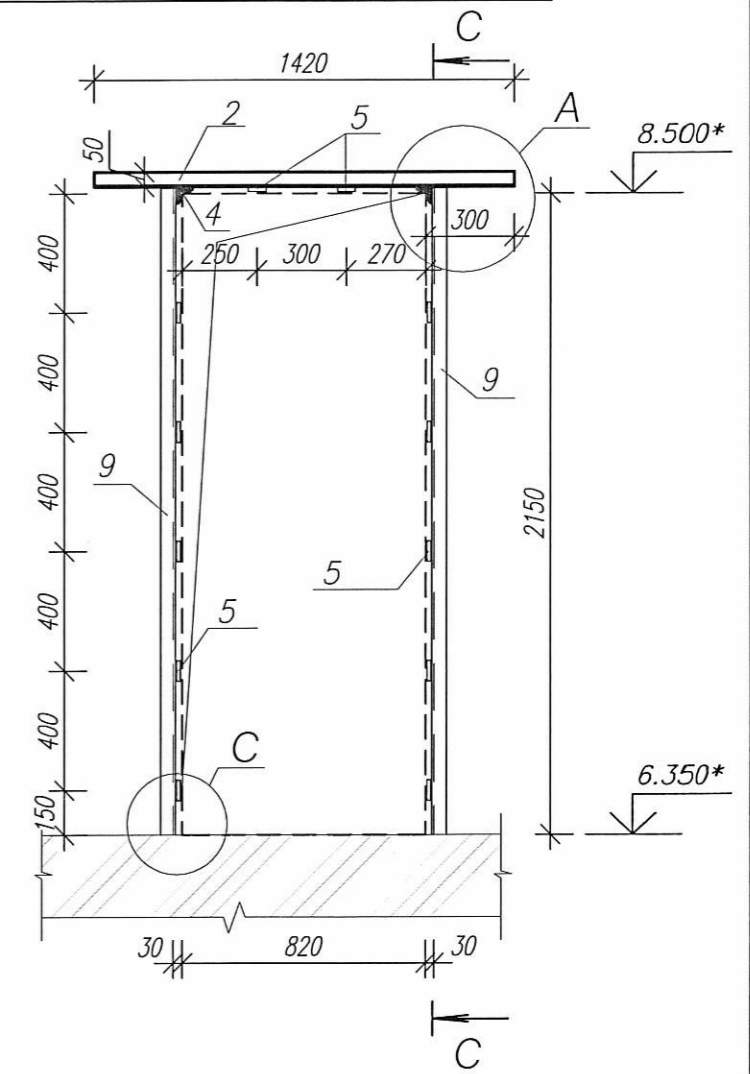
Schema golului GU-5; GU-6 proiectat (etapa 2)



Schema golului GU-5 consolidat (etapa 3)



Schema golului GU-6 consolidat (etapa 3)



Verificator de proiecte 0140  
**Ciobanu Eugenia**  
 Domeniile 4a,b,d,e  
 Nr. de inregistrare a avizului  
 Valabil de la 08.02.2023 pînă la 08.02.2028

CONSECUTIVITATEA EFECTUARII LUCRARILOR (GOL GU-5; GU-6)

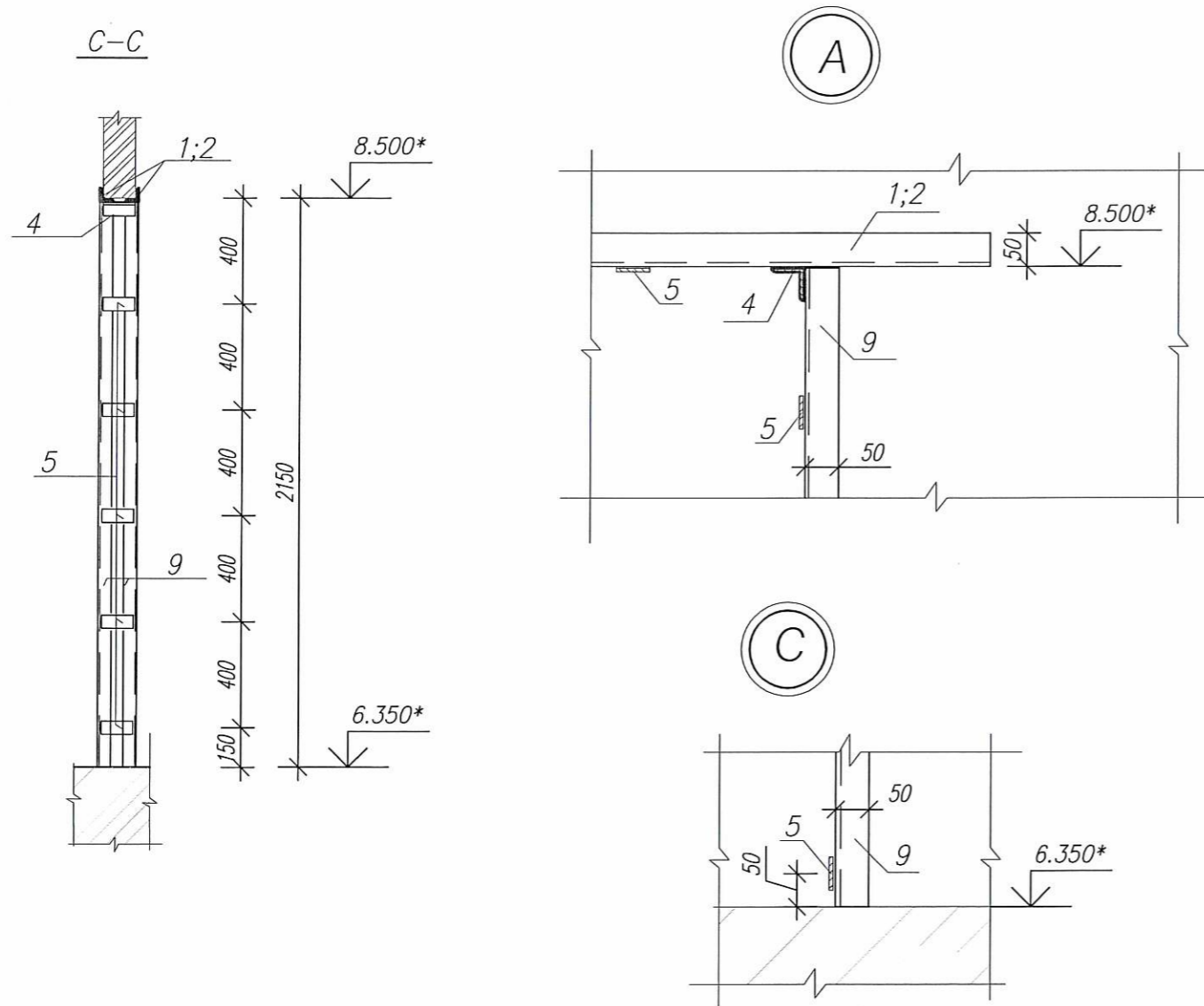
1. De marcat pe perete conturul golurilor de usa ;
2. De taiat fisii in peretele existent pentru corniere poz.1; 2. De instalat cornierele poz.1; 2. Dupa ce au fost instalate cornierele poz.1; 2 de taiat (de zidit) golurile de usa conform desenului. Zidaria se taie cu ajutorul discului de almaz;
3. In golul format de instalat rama ancadramentului, formata din corniere poz.1,2,3,6,7;
4. De unit cornierele intre ele cu fasii de metal poz. 5 (GOST5264-80).
5. De consolidat rama ancadramentului in colturi cu corniere poz.4.
6. Dupa instalarea tuturor elementelor din metal, de betonat conturul golului cu mortar de ciment marca 150.
7. Peretii de caramida de camasuit conform detaliu de consolidare a peretilor, plansa 22.
8. Plansa data de examinat impreuna cu plansele 17...22.

BALAN EUGENIA  
 P-2023  
 Nr.0935  
 4a,b,d  
 PROIECT

3669m - C							
Modificarea construcției ascensorului și reconstrucția intrării a blocului central a IP Universitatea Pedagogică de Stat "Ion Creangă" de pe str. I. Creangă 1, mun. Chișinău							
modif.	sect.	plansa	N.doc	semnat	data		
ISP	Balan E.	Balan					
Elaborat	Turcan M.	Turcan					
Verificat	Balan E.	Balan					
Nodul "3". Schema de consolidare a golului de usa GU-5; GU-6. Consecutivitatea executării lucrărilor.					faza	plansa	planse
					PE	20	
					IMP "CHISINAU PROIECT"		

Nr. inv. orig. \_\_\_\_\_  
 Semnatura data \_\_\_\_\_  
 In schimb nr. \_\_\_\_\_



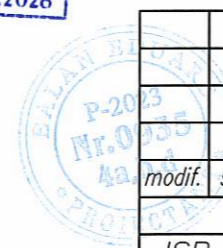


Specificatia elementelor de consolidare a golurilor GU-1... GU-3

MARCA POZ	INDICARE	DENUMIRE	CANT	MASA UN.KG	NOTE
	3669-C, pl.18	<u>Golul de usa GU-1</u>			
1	GOST8509-86	L 50x5 L=2000	2	7.54	
3	"	L 50x5 L=2500	4	9.43	
4	"	L 50x5 L=100	4	0.38	
5	ISC 77.140.50	-50x5 L=100	18	0.24	
6	"	L 50x5 L=1430	2	5.4	
	3669-C, pl.18	<u>Golul de usa GU-2</u>			
2	GOST8509-86	L 50x5 L=1420	2	5.35	
3	"	L 50x5 L=2500	4	9.43	
4	"	L 50x5 L=100	4	0.38	
5	ISC 77.140.50	-50x5 L=100	14	0.24	
7	"	L 50x5 L=850	2	3.2	
	3669-C, pl.19	<u>Golul de usa GU-3</u>			
1	GOST8509-86	L 50x5 L=2000	2	7.54	
8	"	L 50x5 L=2280	4	8.6	
4	"	L 50x5 L=100	4	0.38	
5	ISC 77.140.50	-50x5 L=100	18	0.24	
6	"	L 50x5 L=1430	2	5.4	

1. Plansa data de examinat impreuna cu plansele 17...22.

Verificator de proiecte 0140  
**Ciobanu Eugenia**  
 Domeniile 4a,b,d,e  
 Nr. de inregistrare a avizului  
 Valabil de la 08.02.2023 pina la 08.02.2028



3669m - C							
Modificarea construcției ascensorului și reconstrucția intrării a blocului central a IP Universitatea Pedagogică de Stat "Ion Creangă" de pe str. I. Creangă 1, mun. Chișinău							
modif.	sect.	plansa	N.doc	semnat	data		
ISP	Balan E.	Beton					
Elaborat	Turcan M.						
Verificat	Balan E.	Beton					
Specificatia el-lor de consolidare a golurilor GU-1...GU-3.					faza	plansa	planse
					PE	21	
					IMP"CHISINAUPROIECT"		

Nr. inv. orig  
 Semnatura data  
 In schimb nr.



