

REPUBLICA MOLDOVA

S.R.L."CONSIT PRO"

Licența seria: A MMII Nr. 012206 eliberat 28.04.14

Obiectul №: 11/23-1

Denumirea obiectului:

"Supraetajarea la cladirea existenta
al IMSP SCM "Sfânta Treime" mun. Chișinău"
(Etapa I)

Supraetajarea pentru amplasarea blocului
administrativ

PROIECT DE EXECUȚIE

Volum 3

Construcții din beton armat

Beneficiar: IMSP SCM "Sfânta Treime"

Executor: S.R.L. "CONSIT PRO"

Chișinău 2023

Borderoul desenelor de executie a setului de bază 11/23-1-CBA

Foaia	Denumirea	Obiectii
1	Date generale	
2	Schema amplasarii planseului monolit cota 3.100 si elementelor constructive cota -1.000.	
3	Fragmentul1. Schema amplasarii fundatiilor si stilpului monolit Sm1 axa A	
4	Fragmentul1. Schema amplasarii centurii si grinzilor monolite cota 3.100	
5	Schema armarii planseului monolit cota 3.100.	
6	Schema amplasarii planseului monolit cota 6.550	
7	Schema amplasarii planseului monolit cota 9.650	
8	Schema amplasarii planseului monolit cota 6.550 si 9.650. Sectiuni 1-1, 2-2	

Lista lucrărilor la care este necesar alcătuirea procesului verbal de examinare a lucrarilor ascunse

1. Examinarea terenului de fundație la contact cu fundația.
2. Examinarea betonării fundațiilor monolite inclusiv armarea lor.
3. Examinarea lucrărilor a elementelor grinzilor si stilpilor din beton armat.
4. Examinarea umplerii timpanului de fundație, umpluturii si stratului suport al pardoselei.
5. Examinarea lucrărilor a elementelor planseului din beton armat
6. Examinarea lucrarilor de protectie anticoroziva.

Receptionarea lucrarilor ascunse de executie a constructiei a fazelor determinate

1. La executarea fundațiilor monolite inclusiv armarea lor.
2. La executarea lucrărilor a elementelor grinzilor si stilpilor din beton armat.
3. La executarea lucrărilor a elementelor planseului din beton armat.

Proiectul este elaborat conform normelor si regulilor in vigoare, si asigura criteriile de baza a calitatii constructiilor reglementate prin legea cu privire la calitatea in constructii: A - rezistenta si stabilitate; B - siguranta în exploatare; C - siguranta la foc; D - igiena, sanatatea oamenilor, refacerea si protectia mediului inconjurator; E - izolatii termica, hidrofuga si economie de energie; F- protectie împotriva zgomotului, G -utilizare sustenabilă a resurselor naturale.

ISP

/Cicanci T./

Notă explicativă generală .

1. Proiectul de execuție marca "CBA" a obiectului „Supraetajarea la clădirea existentă al IMSP SCM “Sfânta Treime” mun. Chișinău” este elaborat în baza sarcinii de proiectare și Certificatului de Urbanism nr. din , Raportului de expertiza tehnica nr.ET-07/2023, precum și măsurarilor clădirii spitalului.

2. În proiect se respectă următoarele condiții normative:
- Regiunea climatică - III B;
 - Sarcină de la zăpadă normativă - 50kg / m³;
 - Presiunea de la viteză vântului- 30 kg / m³;
 - Temperatura medie a celor mai reci cinci zile este minus 16 o C;
 - Adâncimea normativă de îngheț a solului - 0,7 m.
 - Seismicitatea zonei de construcție - 7 grade;
 - Seismicitatea șantierului de construcție - 7 grade;
 - Seismicitatea de calcul a clădirii - 7 grade;
 - Categorie de importanta a cladirei -II;
 - Gradul de rezistența la foc al clădirii - II;

3. Cotă 0,000 a clădirii corespunde cu cota podelei clădirii existente.

4. Supraetajarea cu două niveluri se realizează pe clădirea blocului alimentar existent.

Clădirea existentă este cu un nivel, cu subsol, cu dimensiunile în plan 19,2x24,0 m. Îngrădirea exterioară - panouri prefabricate din cheramzito-beton cu grosime 300 mm, panouri prefabricate conform seriei ИИС-04.

Compartimentarea pe orizontala - panouri din beton armat prefabricate cu goluri rotunde de 220 mm.

Acoperișul este plat din membrane bituminoase.

Pereți despărțitori din cărămidă cu o grosime de 120 mm.

5. Proiectul prevede supraetajarea cu două niveluri pentru amplasarea spațiilor administrative ale spitalului.

Suprastructura va fi realizată din structura metalică. Cadrul este realizat din coloane și bare transversale metalice. Compartimentarea pe orizontală se va realiza din beton armat monolit cu grosime de 120 mm. Scara interioară se va executa din beton armat monolit pe vanguri metalice.

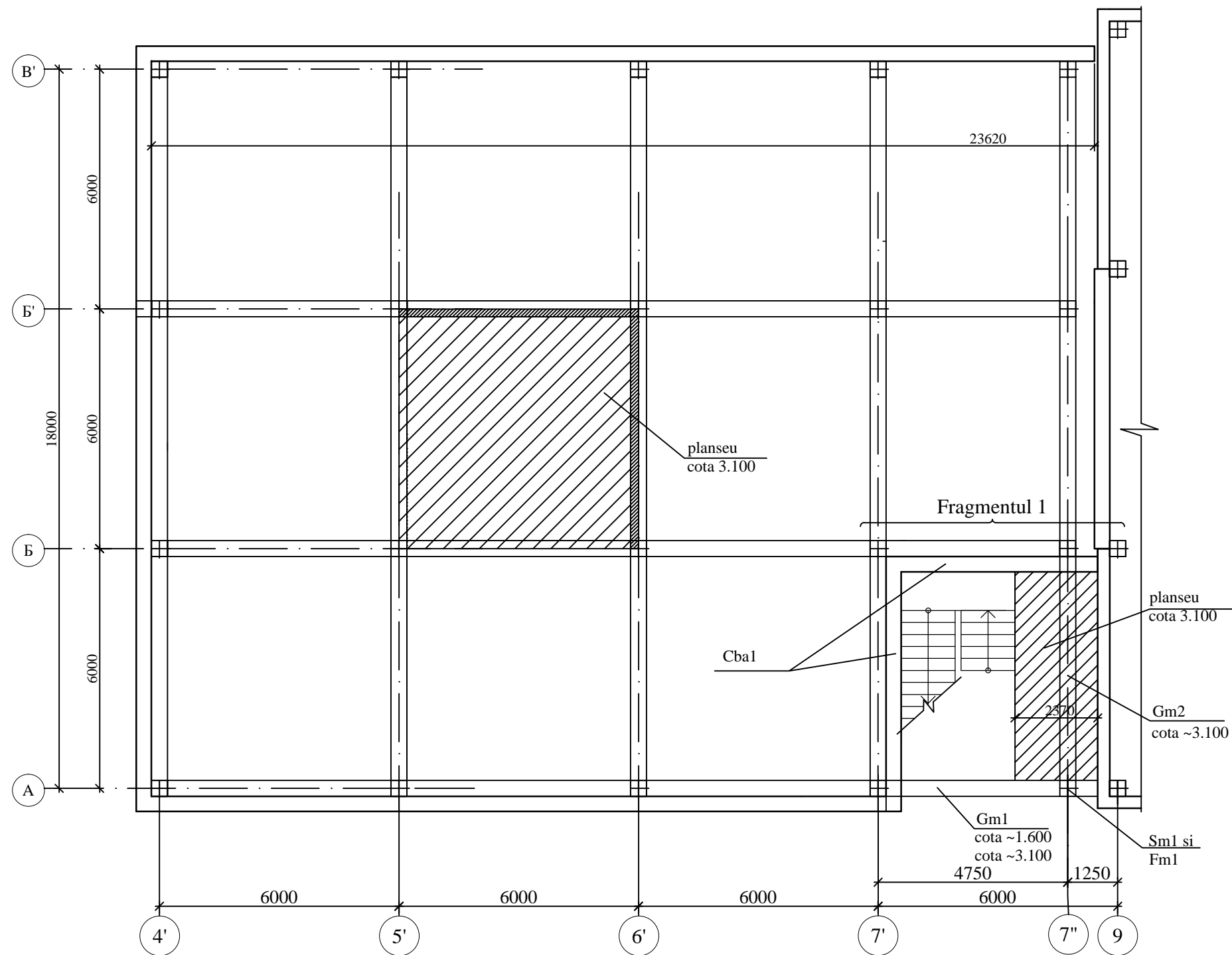
6.Toate elementele metalice se vopsesc de 2ori cu email ПФ115 ГОСТ 6465-76 pe un strat de grunduire ГФ-021 ГОСТ 25219-87.

7. Protectie anticorosiva se executa conform NCM E.04.04:2016 "Proiectarea protectiei anticorozive a constructiilor".

8. Executarea lucrarilor sa corespunda cerintelor NCM A 08.02:2014 "Securitatea și sănătatea muncii în construcții".

ASP Certificat seria 2020-P Nr.0605 din 05.08.2020						Licența seria A MMII Nr. 012206 din 28.04.2014			
ISP Certificat seria 2018-P Nr.0109 din 18.09.2018									
Beneficiar: IMSP SCM “Sfânta Treime”						11/23-1-CBA			
						"Supraetajarea la cladirea existenta al IMSP SCM “Sfânta Treime” mun. Chișinău”			
						Etapa I			
Mod.	Nr.part.	Foaia	Nr.doc.	Semnat.	Data				
ASP				Vasiliev A.	10.23	Supraetajarea pentru amplasarea blocului administrativ	Faza	Planșa	Planse
ISP				Cicanci T.	10.23		PE	1	8
Sp.principal				Cicanci T.	10.23				
Elaborat				Tuluc E.	10.23				
						Date generale	"CONSIT PRO" S.R.L. or. Chisinau		

**Schema amplasarii planseului monolit cota 3.100
si elementelor constructive cota -1.000.**

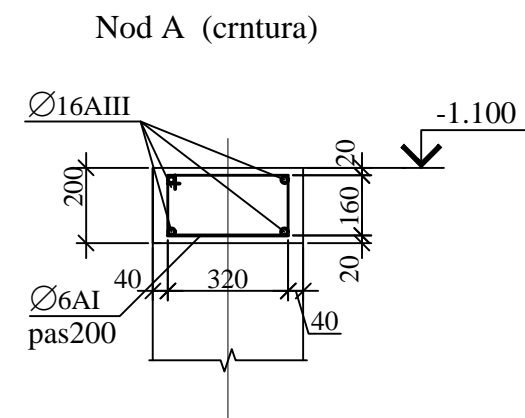
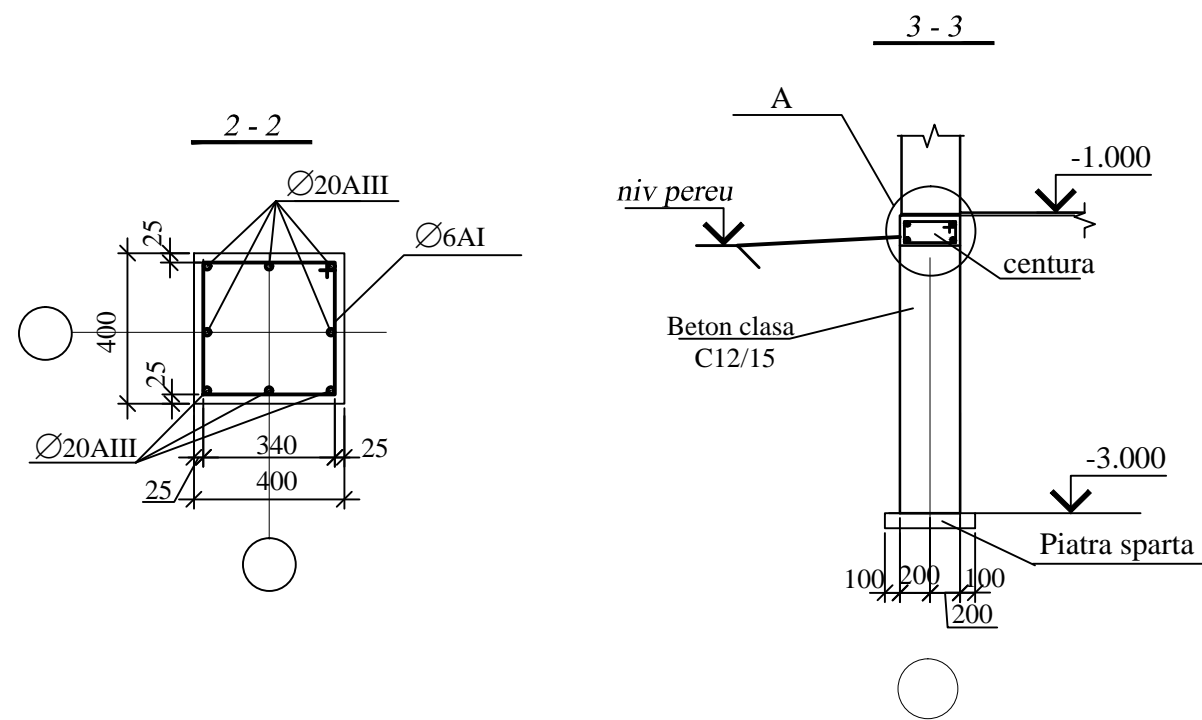
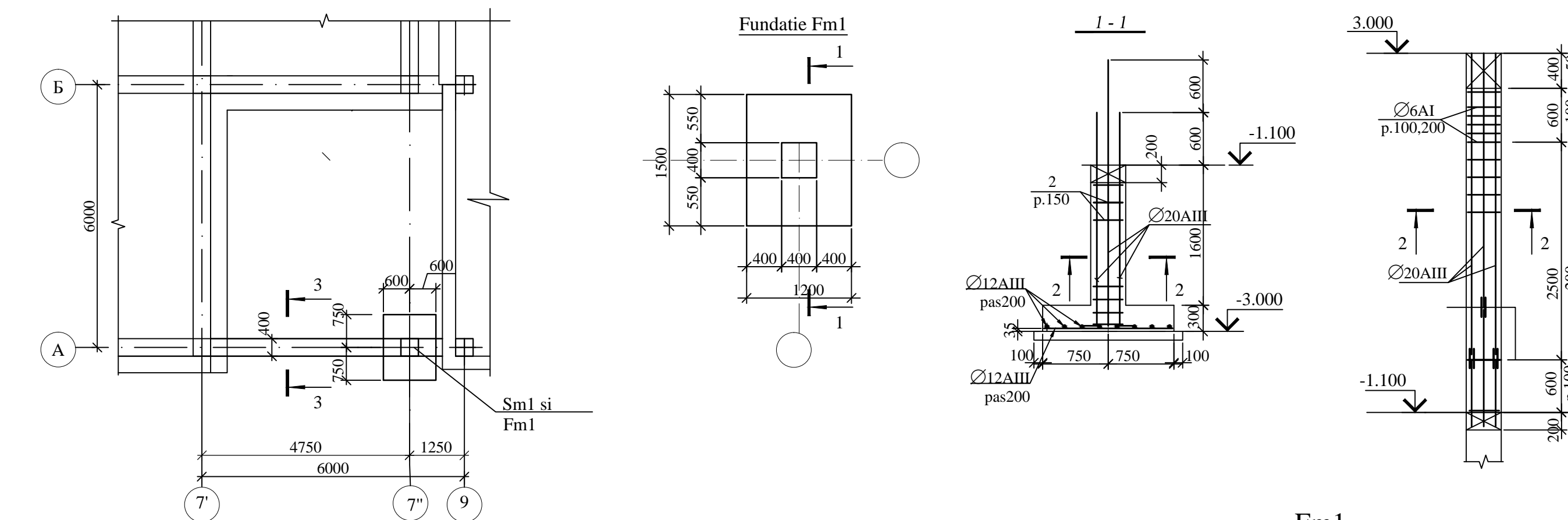


						11/23-1-SAC			
						"Supraetajarea la cladirea existenta al IMSP SCM "Sfânta Treime" mun. Chişinău" Etapa I			
Mod.	Nr.part.	Foia	Nr.doc.	Semnat.	Data	Supraetajarea pentru amplasarea blocului administrativ	Faza	Plansa	Planse
							PE	2	
ISP		Cicanci T.			10.23	Schema amplasarii planseului monolit cota 3.100 si elementelor constructive cota -1.000.	"Consit PRO" SRL or. Chisinau		
Sp. princip.		Cicanci T.			10.23				
Elaborat		Tuluc E			10.23				

Fragmentul 1

Schema amplasarii fundatiilor si stilpului monolit Sm1 axa A

Stilp Sm1



Fm1

Ø12AIII GOCT5781-82* - 17,0 kg
Beton clasa B 15 - 0,54 m³

Fundatie continuie

Beton clasa B 15 - 4,6 m³
Ø12AIII GOCT5781-82* - 22,0 kg
Ø6AI GOCT5781-82* - 7,0 kg

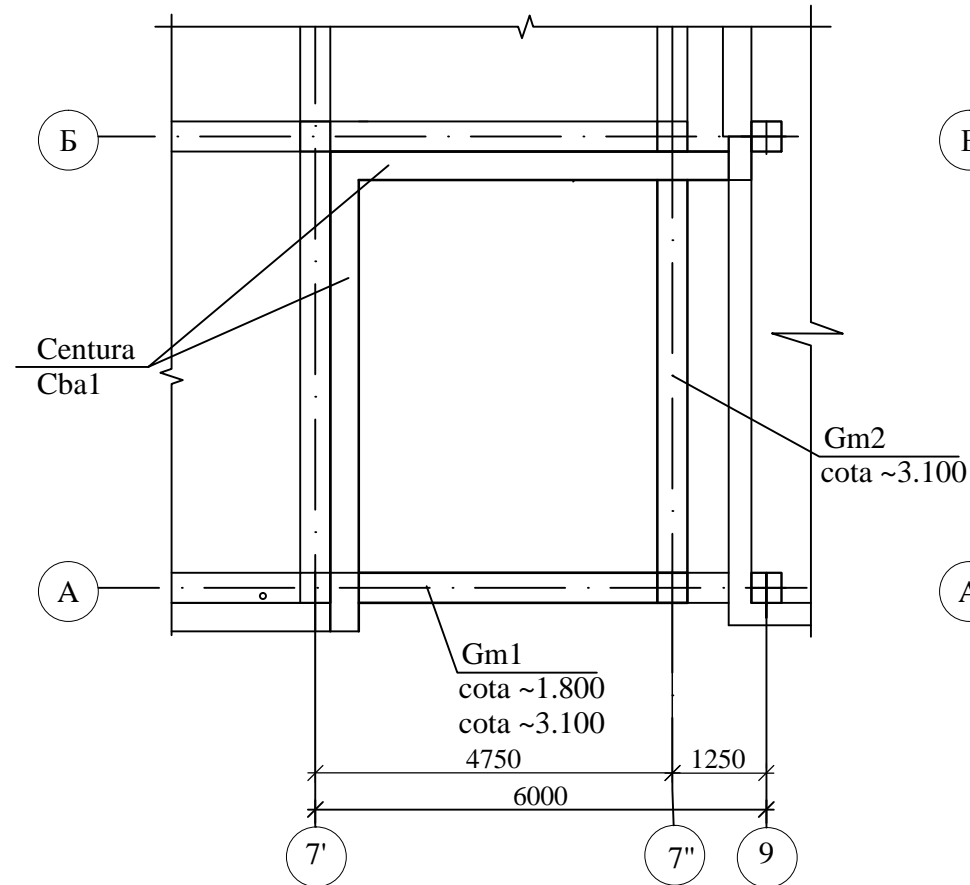
Sm1

Ø20AIII GOCT5781-82* - 55,0 kg
Ø6AI GOCT5781-82* - 13,0 kg
Beton clasa B 15 - 0,86 m³

						11/23-1-CBA			
						"Supraetajarea la cladirea existenta al IMSP SCM "Sfânta Treime" mun. Chişinău" Etapa I			
Mod.	Nr.part.	Foia	Nr.doc.	Semnat.	Data	Supraetajarea pentru amplasarea blocului administrativ	Faza	Plansa	Planse
							PE	3	
ISP		Cicanci T.			10.23	Fragmentul1. Schema amplasarii fundatiilor si stilpului monolit Sm1 axa A	"Consit PRO" SRL or. Chisinau		
Sp. princ.		Cicanci T.			10.23				
Elaborat		Tuluc E			10.23				

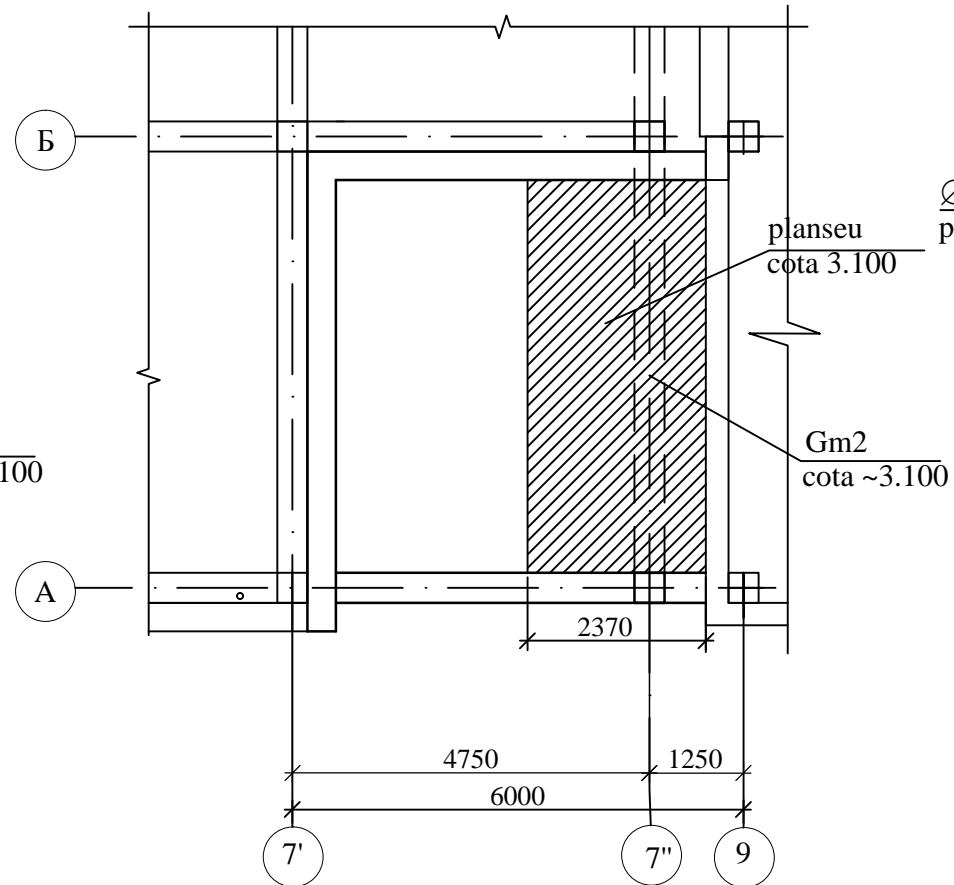
Fragmentul 1

Schema amplasarii grinzilor si centurei monolite cota 3.100

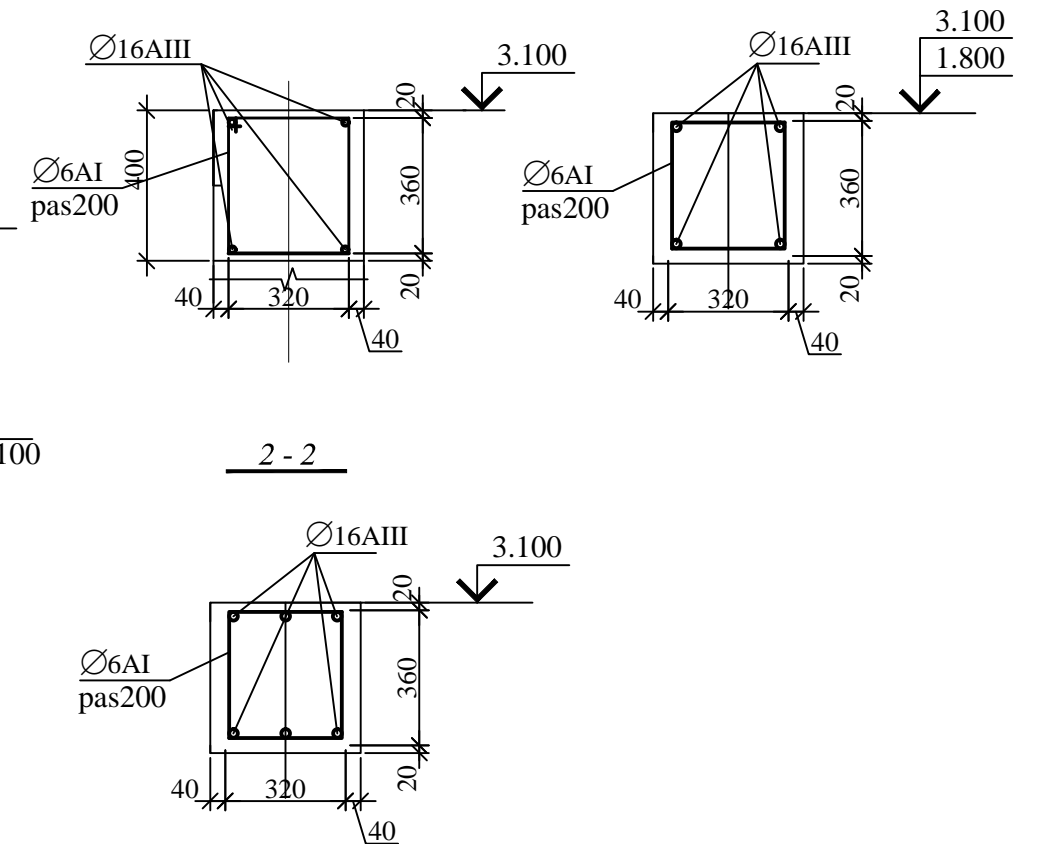


Fragmentul 1

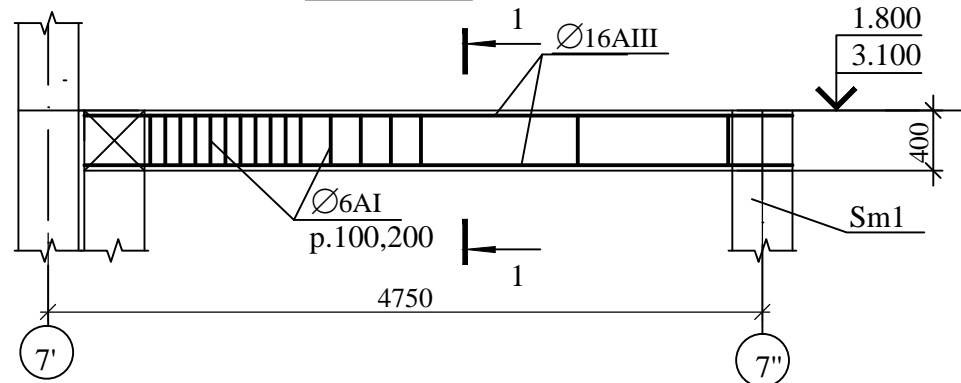
Schema amplasarii planseului monolit cota 3.100



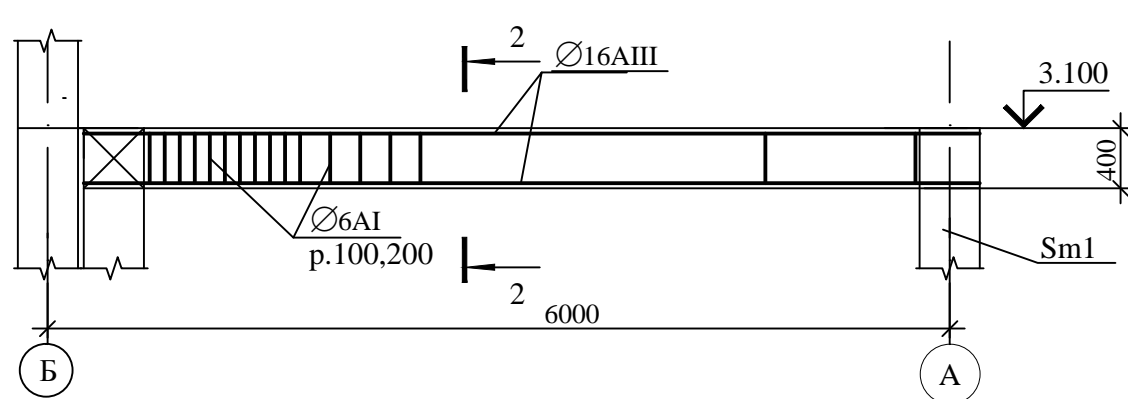
Detaliu crntura Cba1



Grinda Gm1



Grinda Gm2

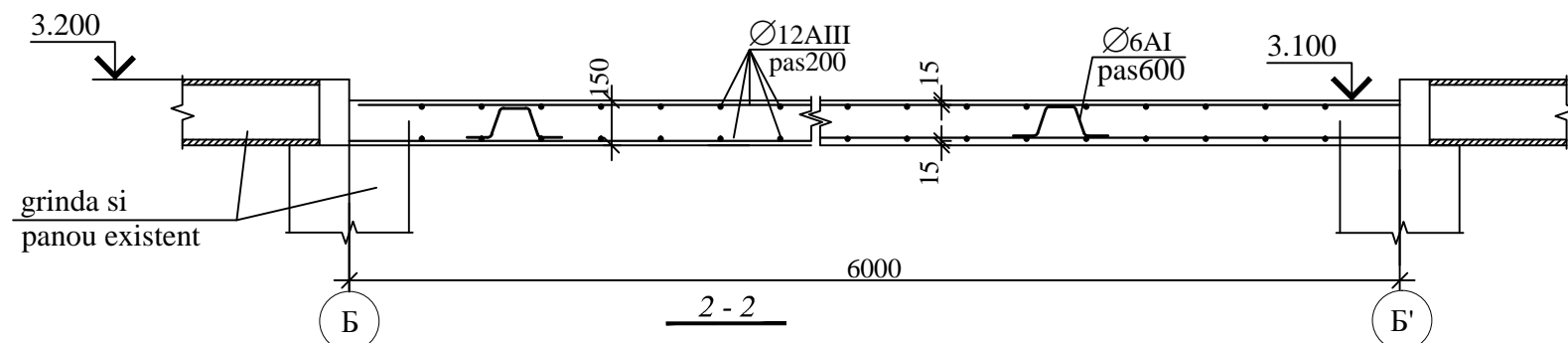
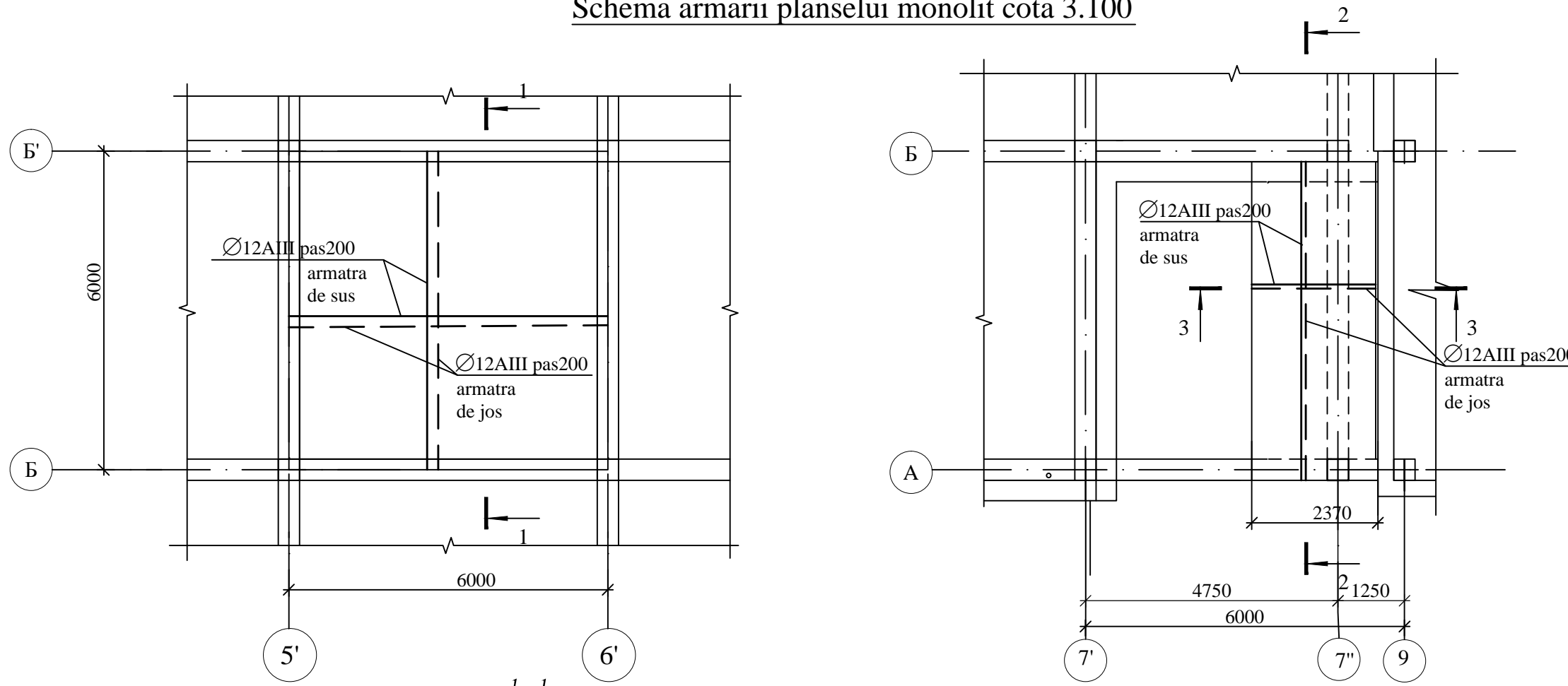


Cba1,Gm1 si Gm2

Ø16AIII ГOCT5781-82* - 155.0 kg
 Ø6AI ГOCT5781-82* - 56,0 kg
 Beton clasa B 15 - 5.0 m³

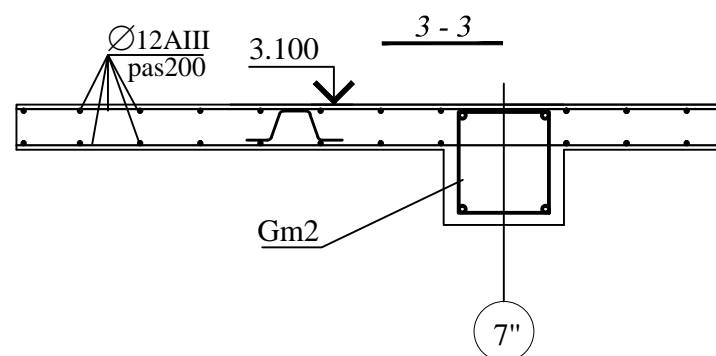
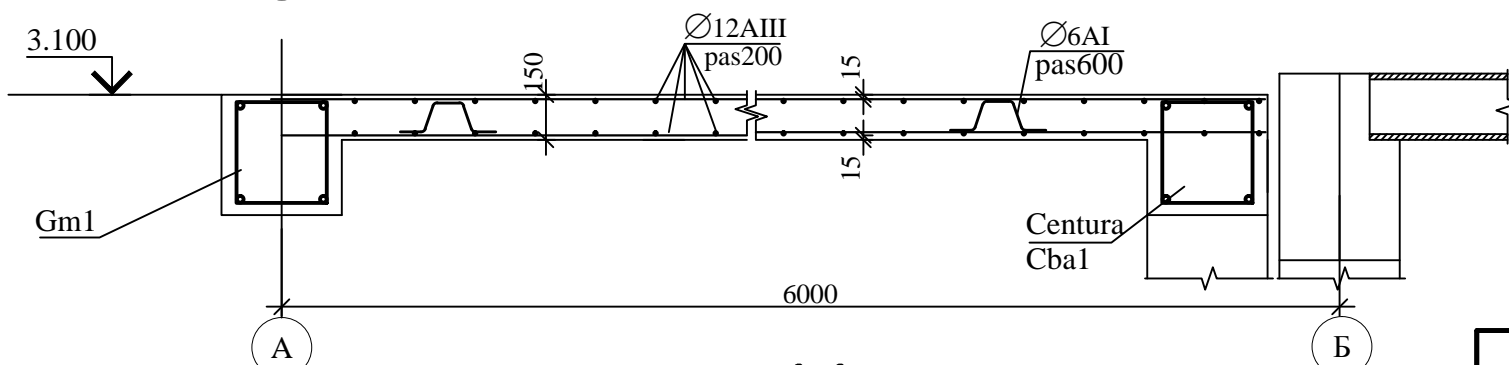
						11/23-1-CBA			
						"Supraetajarea la cladirea existenta al IMSP SCM "Sfânta Treime" mun. Chişinău" Etapa I			
Mod.	Nr.part.	Foia	Nr.doc.	Semnat.	Data	Supraetajarea pentru amplasarea blocului administrativ	Faza	Plansa	Planse
							PE	4	
ISP		Cicanci T.			10.23	Fragmentul1. Schema amplasarii centurii si grinzilor monolite cota 3.100	"Consit PRO" SRL or. Chisinau		
Sp. princ.		Cicanci T.			10.23				
Elaborat		Tuluc E			10.23				

Schema armarii planseului monolit cota 3.100



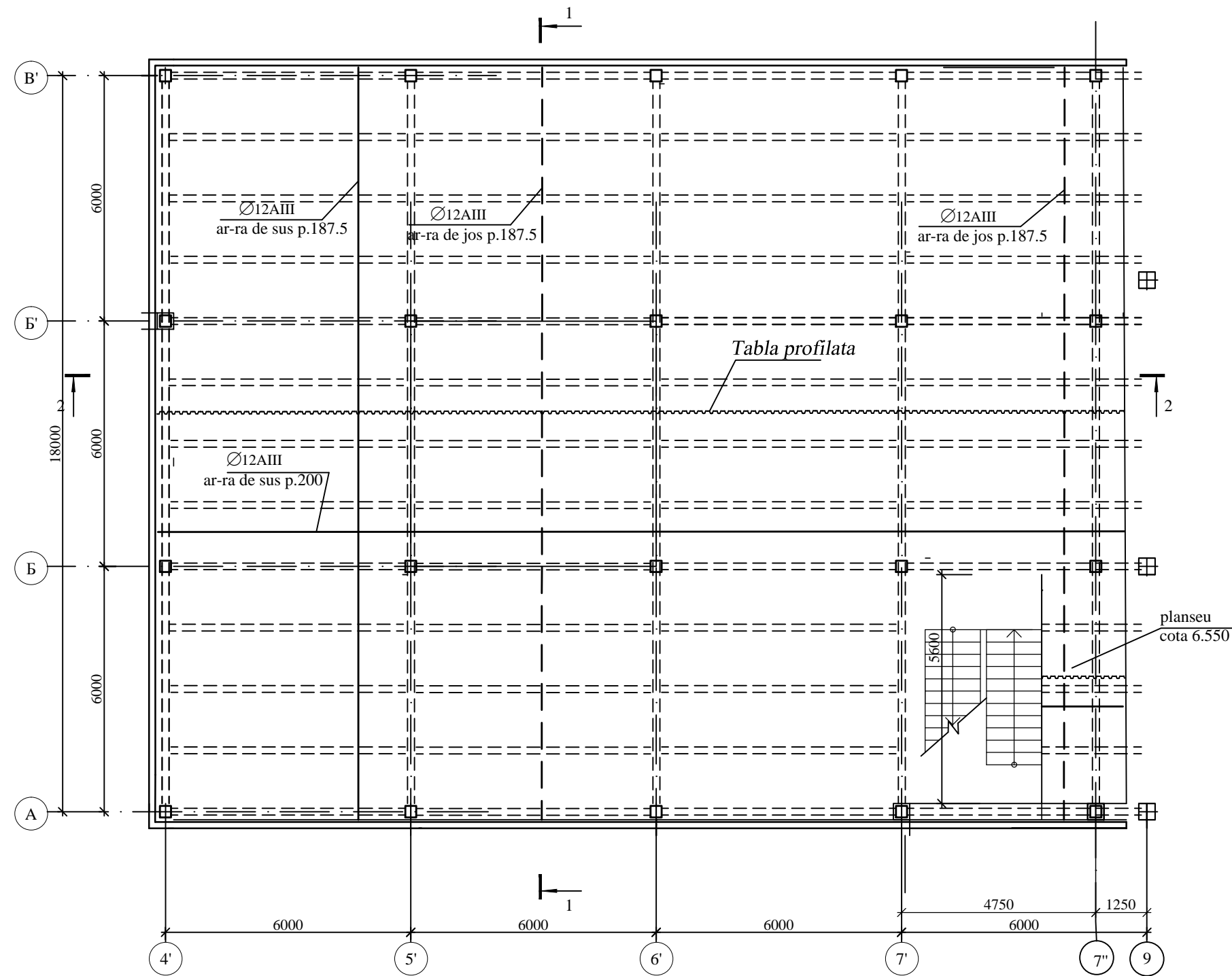
Planseu cota 3.100

Ø12AIII GOCT5781-82* - 910.0 kg
 Ø6AI GOCT5781-82* - 20.0 kg
 Beton clasa B 15 8.0 m³



						11/23-1-CBA			
						"Supraetajarea la cladirea existenta al IMSP SCM "Sfânta Treime" mun. Chişinău" Etapa I			
Mod.	Nr.part.	Foaia	Nr.doc.	Semnat.	Data	Supraetajarea pentru amplasarea blocului administrativ	Faza	Plansa	Planse
							PE	5	
ISP		Cicanci T.			10.23	Schema armarii planseului monolit cota 3.100.	"Consit PRO" SRL or. Chisinau		
Sp. princ.		Cicanci T.			10.23				
Elaborat		Tuluc E			10.23				

Schema amplasarii planseului monolit cota 6.550



Planseu cota 6.550

Tabla profilata H57-750-0.7 S=430.0 m²x8.7=3750 kg
 Ø10AIII ГOCT5781-82* - 4280.0 kg
 Ø6AI ГOCT5781-82* - 200.0 kg
 Beton clasa B 15 37.0 m³

Scara din b/a pe vanguri metalice

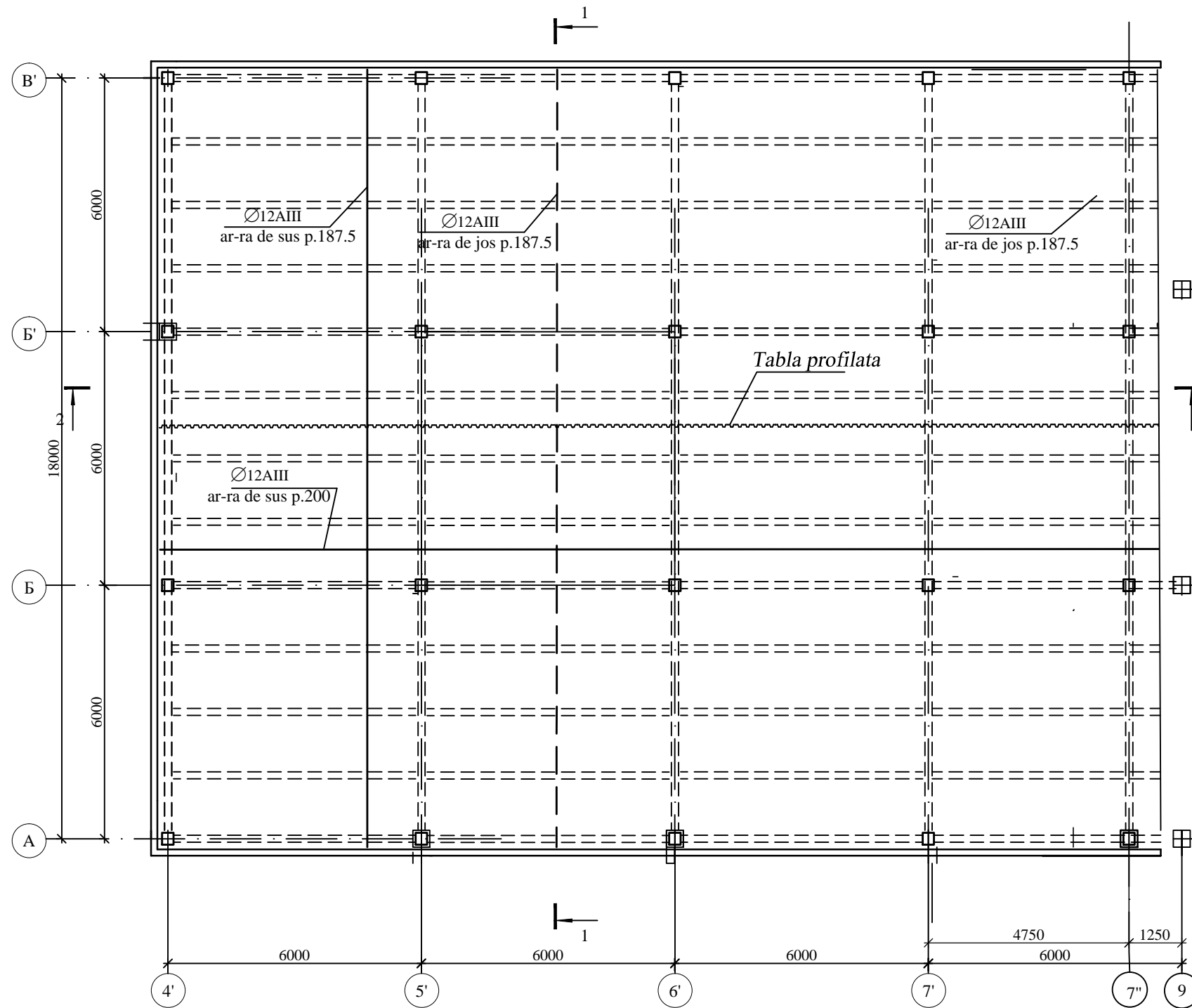
Ø10AIII ГOCT5781-82* - 360.0 kg
 Ø6AI ГOCT5781-82* - 160.0 kg
 Beton clasa B 15 - 5.0 m³

(vanguri metalice vezi compartiment "CM")

- Îmbinarea armaturii se va executa prin suprapunere cu mărime de 400mm, suprapunerea se va executa în locuri diferite.
- Tabla profilata de otel se va insuruba de grinzi cu buloane M5x25 , OCT34-13-016-88 si saibe de etansare. Intre ele foile profilate se vor uni cu nit de combinatie 3K10 TY 6774-75 cu pas 300mm
- Amplasarea grinzilor metalice vezi compartiment CM

						11/23-1-SAC			
						"Supraetajarea la cladirea existenta al IMSP SCM "Sfânta Treime" mun. Chişinău"			
						Etapa I			
Mod.	Nr.part.	Foia	Nr.doc.	Semnat.	Data	Supraetajarea pentru amplasarea blocului administrativ	Faza	Plansa	Planse
							PE	6	
ISP		Cicanci T.			10.23	Schema amplasarii planseului monolit cota 6.550	"Consit PRO" SRL or. Chisinau		
Sp. princip.		Cicanci T.			10.23				
Elaborat		Tuluc E			10.23				

Schema amplasarii planseului monolit cota 9.650



Planseu cota 9.650

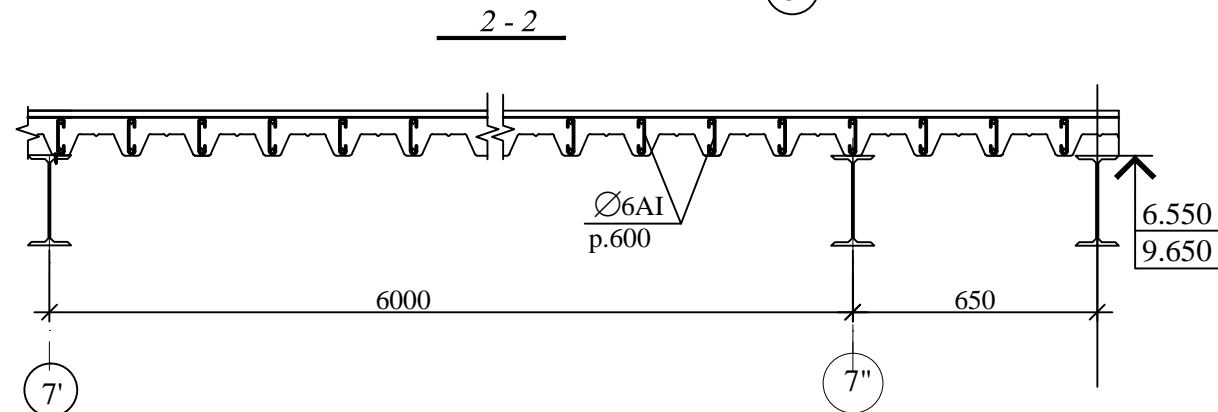
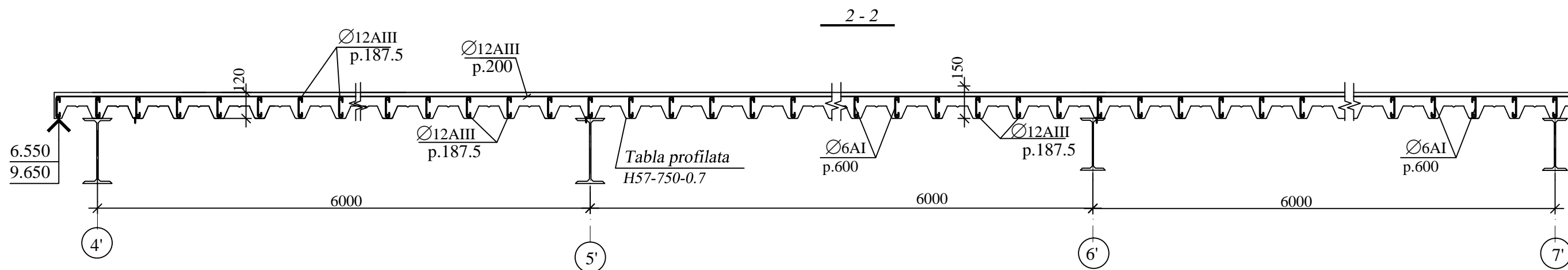
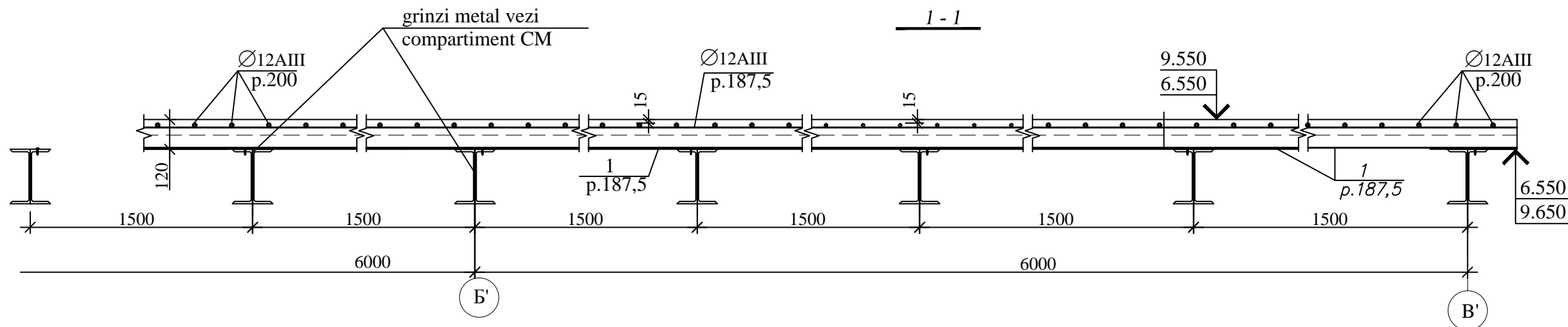
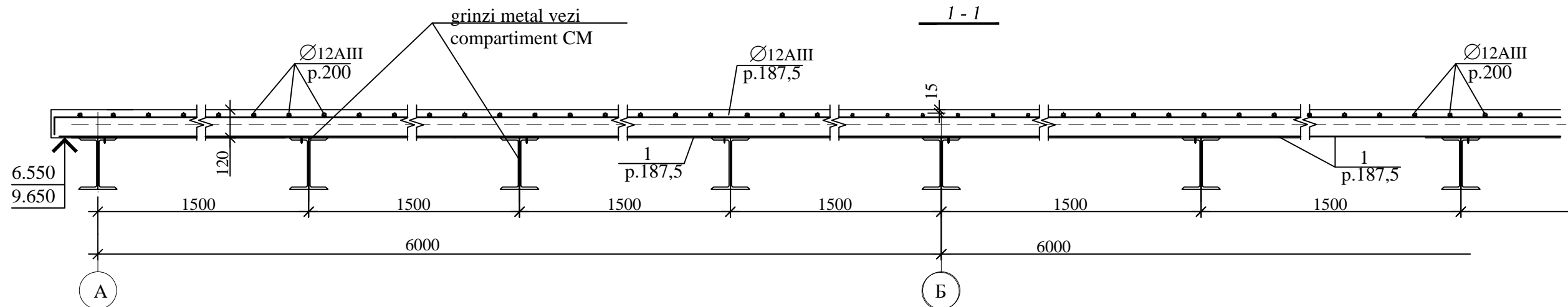
Tabla profilata H57-750-0.7 S=440.0 m²x8.7=3830 kg

Ø10AIII ГOCT5781-82* - 4340.0 kg

Ø6AI ГOCT5781-82* - 220.0 kg

Beton clasa B 15 38.0 m³

						11/23-1-SAC			
						"Supraetajarea la cladirea existenta al IMSP SCM "Sfânta Treime" mun. Chişinău"			
						Etapa I			
Mod.	Nr.part.	Foiaia	Nr.doc.	Semnat.	Data	Supraetajarea pentru amplasarea blocului administrativ	Faza	Plansa	Planse
							PE	7	
ISP		Cicanci T.			10.23	Schema amplasarii planseului monolit cota 9.650	"Consit PRO" SRL or. Chisinau		
Sp. princip.		Cicanci T.			10.23				
Elaborat		Tuluc E			10.23				



						11/23-1-CBA			
						"Supraetajarea la cladirea existenta al IMSP SCM "Sfânta Treime" mun. Chişinău" Etapa I			
Mod.	Nr.part.	Foia	Nr.doc.	Semnat.	Data	Supraetajarea pentru amplasarea blocului administrativ	Faza	Plansa	Planse
							PE	8	
ISP		Cicanci T.			10.23	Schema amplasarii planseului monolit cota 6.550 si 9.650. Sectiuni 1-1, 2-2	"Consit PRO" SRL or. Chisinau		
Sp. princ.		Cicanci T.			10.23				
Elaborat		Tuluc E			10.23				