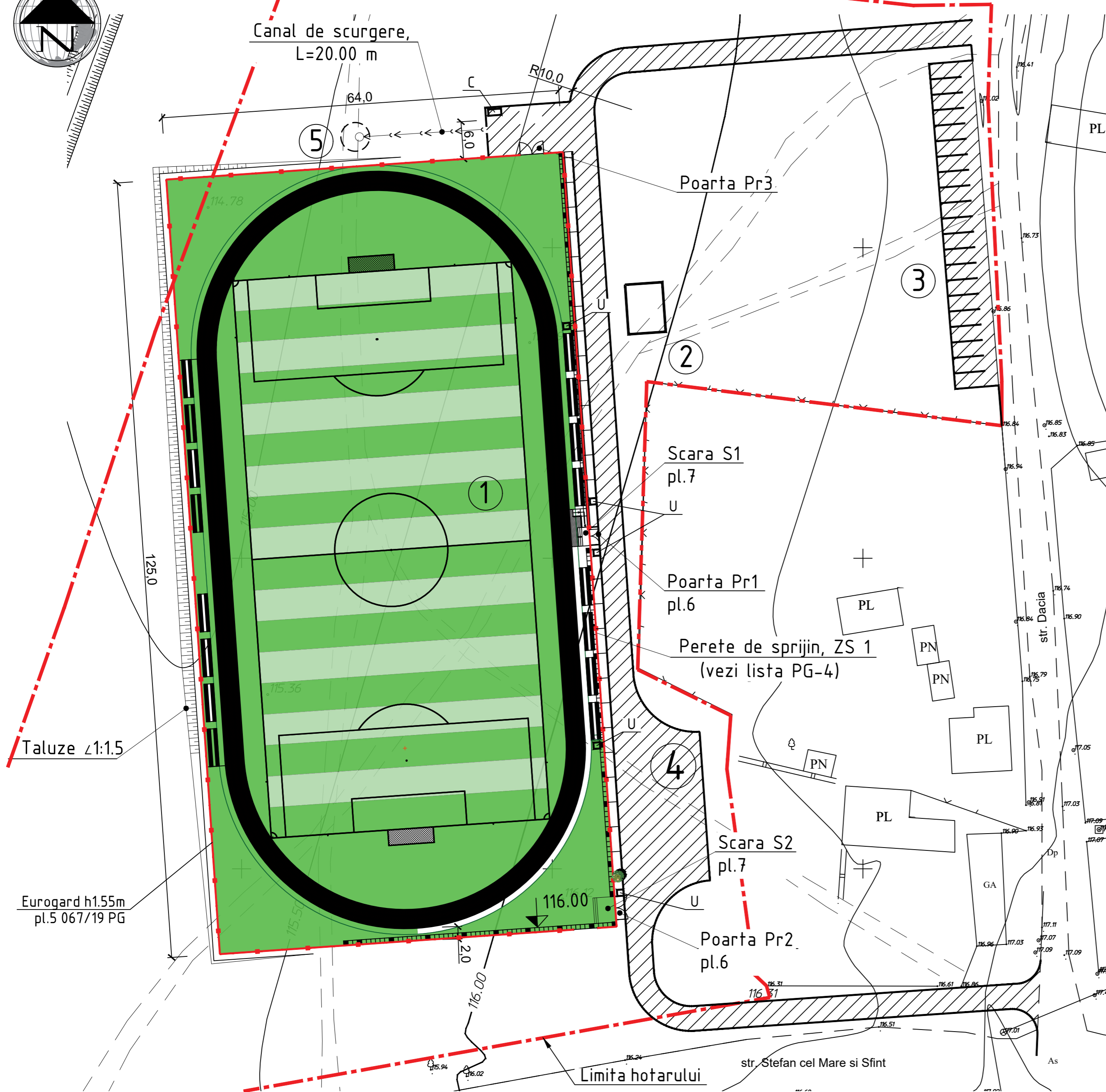


PLAN AMENAJARE A TERITORIULUI SC 1:500

Canal de scurgere,
L=20.00 m



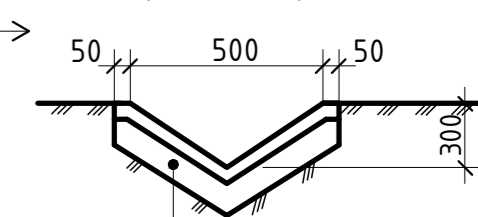
EXPLOATAREA CLADIRILOR SI EDIFICIILOR

Nr.	DENUMIREA	NOTA
1	Teren de fotbal 45x90m cu pista de alergare	Proiect
2	WC	Faza 2
3	Parcare de zi(vizitatori)	Faza 2
4	Parcare	Faza 2
5	Fintina de drenaj	Faza 2

TEERN DE FOTBAL (GAZON NATURAL)

Gazon rezistent la bataaturi	- 30
Amestic (nisip90% si humus10%)	-100
Piatra sparta fracție 0-40	-100
STST 8267-82	-100
Geotextil 150 gr/m2	
Nisip cu granulatie mijlocie	- 120
STST 8736-85	
Pamant compactat	

CANAL DE SCURGERE, DESCHIS (fortificat)



Beton B15 STST 26633-85	-50
Piatra sparta fracție 20-40	
STST 8267-82	-100
Pamant compactat	

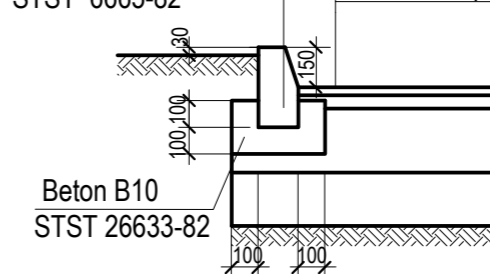
ÎMBRĂCĂMINTE PIETONALA PENTRU PISTE

Granule din cauciuc	- 15mm
Grund(primer)	
Beton B12.5 armat cu VR-1 150x150x3mm-60mm	
Piatra sparta fracție 0-40	
STST 8267-82	-100mm
Pamant compactat	

ÎMBRĂCĂMINTE RUTIERĂ DIN BETON ASFALTIC PENTRU ACESE

Beton asfaltic cu granulatie mare	- 50
STST 9128-84 Tip B M III	
Piatra sparta fracție 40-70	- 150
M 300 STST 8247-82	
Nisip cu granulatie mijlocie	- 150
STST 8736-85	
Pamant compactat	

Piatra de bordura din beton PB 100.30.15 STST 6665-82

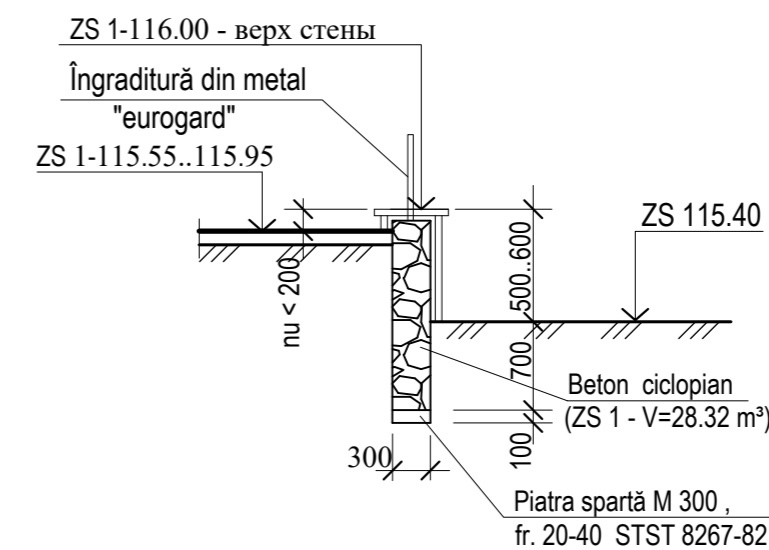


Beton B10 STST 26633-82

IMBRACAMINTE RUTIERA DIN PLACI DE BETON PENTRU PIETONI

Placi de beton , beton B15 STST	
17608 - 81	- 50
Ciment si nisip cu granulatie mijlocie 1:5	- 50
Piatra sparta , fracție 0-40 M 300	
STST 8267 - 82	- 100
Pamant compactat	

ZID DE SPRIJIN, ZS 1



LISTA FORMELOR MICI DE ARHITECTURĂ ȘI ECHIPAMENT MOBILE

Nr. pe plan	Denumirea Proiectului tip	Denumirea	Cant. buc	Nota
U.	320-10 □	Coș de gunoi ,tip 3	5	Mobila.
C	320-49, p152	Container pentru gunoi	1	Mobila.

Construcția terenului de sport cu nr. cadastral 57163050348 s. Borogani r-nul Leova.

Mod.	Nr.par	Coala	Nr.doc	Semnatura	Data				
						Teren de fotbal	Etapa	Coala	Coli
							PE	3	7
						Plan amenajare a teritoriului Sc 1:500.			