

# CAIET DE SARCINI

## Licitație deschisă

Codul licitației: 36/14/25

## Achiziționarea: BLOC DE MĂSURĂ ȘI PROTECȚIE

### 1. OBIECTUL

Această specificație are ca obiect definirea caracteristicilor căror trebuie să corespundă și testările care trebuie să suporte **blocul de măsură și protecție**.

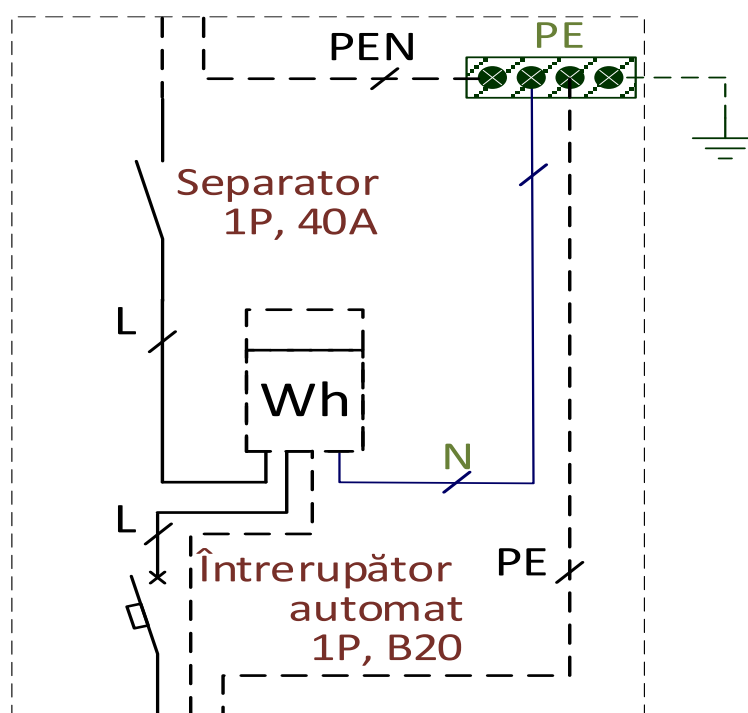
**Remarcă:** *obligatoriu prezentarea mostrei. Neprezentarea mostrei duce la excluderea ofertantului din concurs.*

### 2. TIPURI ȘI CANTITĂȚI

CONFORM PLANULUI ANUAL DE ACHIZIȚII SE PRECONIZEAZĂ DE PROCURAT:

- **8 419 un.** bloc de măsură și protecție pentru contor **monofazat**;
- **190 un.** bloc de măsură și protecție pentru contor **trifazat**

#### Bloc de măsură și protecție pentru contor monofazat



#### Schema electrică acestuia

Produsul necesită asigurarea următoarelor cerințe:

1. Confecționată din Polistirol – material ce nu întreține arderea (proprietatea de autostingere după îndepărtarea sursei de foc);
2. Rezistentă la acțiunea razelor solare și la factori exteriori de mediu, fără să prezinte mătuiri sau fisuri (altitudine maximă: 2000 m; grad de agresivitate a atmosferei normală; temperatura: -40°C +50°C; umiditatea relativă maximă la +20°C: 95%).
3. Rezistent la schimbarea temperaturii mediului ambiant, contra impactului mecanic conform normelor ce reglementează aceste parametri;
4. Posibilitate de montare pe peretele construcției, pe stâlp de beton armat sau țevă metalică;
5. Tensiunea nominală de izolare: 230V c.a.

6. Legătura la priza de pământ tehnologică printr-o bornă interioară;
7. Gabaritele în plan: 390x205.

Produsul permite racordarea cu un cablu de racord aerian de tip coaxial de aluminiu cu secțiunea de 16 mm<sup>2</sup> pentru blocul de măsură și protecție monofazat.

#### **Completarea setului:**

- stelaj pentru instalare a contorului electric electronic;
- șină pentru aparatul de protecție;
- un separator de sarcină monopolar la curent nominal 40 A.
- un aparat de protecție la curent nominal: 20 A, cu caracteristica de funcționare tip B;
- set de conductori izolați din aluminiu, cu secțiunea de 6 mm<sup>2</sup>, cu izolația în culori respective, formate pentru montarea sistemului de evidență;
- presgarnitură din masă plastică și set de fixare a cablului de bransament aerian;
- set de montare a suportului pe perete;
- piuliță de fixare a capacului cu posibilitatea montării sigiliului.

Ofertantul va anexa toată documentația care se consideră oportună pentru o definiție mai exactă a articolelor furnizate, dar ca minimum cea indicată în continuare:

#### **Bloc de măsură și protecție**

Standarde: SM SR EN 60439-3:2010, SF40146452-010:2012.

Blocul de măsură și protecție are rolul de contorizare a energiei electrice consumate și de protecție la suprasarcină, scurtcircuit și împotriva sustragerilor de energie electrică.

#### **DESCRIERE**

Părți componente.

Blocul de măsură și protecție se compune din:

- partea mecanică;
- partea electrică.

Partea mecanică se compune din:

- incintă (cutie);
- accesorii pentru acces circuite;
- accesorii pentru fixarea incintei.

#### **Capacul cutiei este prevăzut cu:**

- un căpăcel transparent de acces al consumatorului la butonul întrerupătorului;
- posibilitatea sigilării la șuruburile capacului.

Incinta necesită asigurarea următoarelor condiții generale:

- confecționată din material electroizolant organic, pentru partea inferioară a cutiei, iar pentru partea superioară a cutiei (capacul) - policarbonat transparent sau cu fereastra care permite citirea indexului contorului, **rezistent la acțiunea razelor solare (UV) și la fluctuații de temperatură;**
- rezistentă la foc - materialul incintei nu întreține arderea (proprietatea de autostingere după îndepărtarea sursei de foc).
- rezistentă la acțiunea razelor solare și la factori exteriori de mediu, fără să prezinte mătuiri sau fisuri (altitudine maximă: 2000 m; grad de agresivitate a atmosferei normale; temperatura: -40°C +50°C; umiditatea relativă maximă la +20°C: 95%).
- gradul de protecție: IP 54;
- posibilitatea citirii contorului fără desigilarea sau deschiderea incintei, a vizualizării reglajului de curent al întrerupătorului de bransament ;
- utilizarea stelajelor interioare pentru montaj reglabil, în scopul asigurării posibilității montării echipamentelor electronice de diverse fabricații;
- legătura la priza de pământ tehnologică printr-o bornă interioară;

- inscripționarea indicatorului de interzicere;
- durata de viață nu mai puțin de 7 ani.

### CONDIȚIILE SPECIALE

#### **Bloc de măsură și protecție pentru contorul electronic trifazat:**

Produsul permite racordarea cu un cablu de bransament aerian, de aluminiu cu secțiunea de la 16 - 25 mm<sup>2</sup>.

Înteruptor de bransament trifazat, caracteristici tehnice:

- tensiunea nominală de izolare: 380 V c.a.;
- curent nominal: 20 A, caracteristica B ;
- declanșare la suprasarcină cu declanșatoare termice și la scurtcircuit cu declanșatoare electromagnetice, cu caracteristica de funcționare tip B.

#### **Complectarea:**

- capacul incintei - policarbonat transparent sau fereastra transparenta care permite citirea indexului contorului, **rezistent la acțiunea razelor solare (UV) și la fluctuații de temperatură;**
- stelaj pentru instalare a contorului electric electronic;
- șină pentru aparatul de protecție și separator;
- un separator de sarcină tripolar la curent nominal 40 A.
- un aparat de protecție la curent nominal: 20 A, cu caracteristica de funcționare tip B;
- set de conductori izolați din aluminiu, cu secțiunea de 6 mm<sup>2</sup>, cu izolația în culori respective, formate pentru montarea sistemului de evidență;
- presgarnitură din masă plastică și set de fixare a cablului de bransament aerian;
- set de montare a suportului pe perete;
- piuliță de fixare a capacului cu posibilitatea montării sigiliului.

### 3. CONȚINUTUL OFERTEI

Ofertantul va anexa toată documentația care se consideră oportună pentru o definiție mai exactă a articolelor furnizate, dar ca minimum cea indicată în continuare:

#### **Ofertele de participare se depun conform SIA "RSAP", semnate electronic împreună cu:**

- Extrasul din Registrul de stat al persoanelor juridice;
- copia certificatului de conformitate, emis de organismul de certificare acreditat din R.M. sau, certificatele de conformitate sau rapoartele de încercări emise în conformitate cu prevederile art. 31 alin. (1), (1<sup>1</sup>) și (2) din Legea privind activitățile de acreditare și de evaluare a conformității Nr. 235 din 01-12-2011.

După caz declarația de conformitate, eliberată de către ofertant, cu anexarea certificatului de conformitate sau rapoartele de încercări emise de producător;

Nu se acceptă certificarea de la organisme neacreditate;

- formularul completat privind informația generală despre operatorul economic;
- Documentație tehnică (pașapoarte, raport de încercări conform SM 300:2011.);
- termenul de îndeplinire a contractului, livrarea bunurilor;
- Copia certificatului de acreditare a laboratorului conform SM SR EN ISO-17025-2009;
- Certificare ISO 9001, Sistemul de Management al Calității;
- certificat de diler (în caz că posedă).

***Neprezentarea unuia din actele specificate mai sus (a-f) duce la excluderea din concurs a ofertantului.***

Criteriul de evaluare a ofertelor este îndeplinirea totală a cerințelor conform specificațiilor tehnice cerute și „cel mai scăzut preț”.

Altele:

1. Modul de livrare ale bunurilor – la depozitul Beneficiarului.
2. Plata în decurs de 30 zile din momentul primirii, (nu se acceptă plata în avans).
3. Verificarea calității mărfii va fi efectuată la depozitul Beneficiarului și returnată în decurs de 14 zile, în caz de necorespondere cu cerințele concursului.
4. Prezentarea mostrei este obligatorie.
5. Lipsa sau prezentarea incompletă a informației (certificatelor), mostrelor solicitate, duce la excluderea ofertantului din concurs.
6. Conform planului anual de achiziții se preconizează de procurat: 8419/190 un.  
8419 un. set suport al blocului de măsură și protecție pentru contor monofazat (partea componentă a blocului de măsură și protecție);  
190 un. bloc de măsură și protecție pentru contor trifazat
7. Volumele sunt estimative și pot fi modificate în dependență de starea financiară a întreprinderii, modificării Planului de investiții sau schimbării politicii bugetar-fiscale de stat.

Până la încheierea contractului de achiziție, operatorul economic câștigător este obligat să depună beneficiarului asigurarea executării contractului sub formă de garanție de bună execuție a contractului, în cuantum de 5% din valoarea totală a contractului, care va fi achitată până la semnarea contractului. Această garanție reprezintă asigurarea îndeplinirii cantitative, calitative și în termenii stabiliți a prevederilor contractuale. Beneficiarul restituie garanția contractuală în termen de 15 zile calendaristice de la data semnării documentelor confirmative de executare a contractului, dacă până la acea dată nu a fost depusă nici o reclamație. În cazul în care, din cauza beneficiarului, are loc sistarea definitivă a executării contractului de achiziții, beneficiarul restituie garanția contractuală operatorului economic, în termen de 15 zile calendaristice din momentul în care a intervenit.

**Responsabil cu ofertanții Șef ST Pavel Vladimir**

Telefon: 023153108; e-mail: [pavel.vladimir@rednord.md](mailto:pavel.vladimir@rednord.md)  
[achizitii@rednord.md](mailto:achizitii@rednord.md)

\_\_\_\_\_  
( Denumirea operatorului economic)

adresa completă \_\_\_\_\_

tel, fax, e-mail \_\_\_\_\_

**OFERTĂ**

Către \_\_\_\_\_

denumirea beneficiarului și adresa completă

I. Examinând documentația de achiziție referitor la \_\_\_\_\_

\_\_\_\_\_  
(denumirea contractului de achiziție anunțate de beneficiar)

prezentăm oferta privind executarea contractului de achiziție susmenționat, și anume:

I. Furnizarea (executarea, prestarea):

1. \_\_\_\_\_

(denumire bunurilor, lucrărilor, serviciilor, cantitatea, preț pe unitate, valoarea fără TVA)

2. \_\_\_\_\_

3. \_\_\_\_\_

4. \_\_\_\_\_

5. \_\_\_\_\_

II. Valoarea totală a ofertei privind executarea contractului de achiziții este :

\_\_\_\_\_ lei, fără TVA

(suma în litere și în cifre)

la care se adaugă TVA în sumă de \_\_\_\_\_ lei,

(suma în litere și în cifre)

\_\_\_\_\_  
Data completării:

\_\_\_\_\_  
(Numele, prenumele și funcția persoanei autorizate să reprezinte  
operatorul economic):

\_\_\_\_\_  
(semnătura) și L.Ș.

## INFORMAȚIE GENERALĂ

1. Denumirea operatorului economic: \_\_\_\_\_

2. Codul fiscal: \_\_\_\_\_

3. Adresa sediului central: \_\_\_\_\_

4. Telefon: \_\_\_\_\_

Fax: \_\_\_\_\_

E-mail: \_\_\_\_\_

5. Decizia de înregistrare \_\_\_\_\_

(numărul, data, înregistrării)

\_\_\_\_\_

(instituția emitentă)

6. Domeniile principale de activitate: \_\_\_\_\_

(de indicat în conformitate cu prevederile din statutul operatorului)

\_\_\_\_\_

7. Licențe în domeniu (certIFICATE, autorizații) \_\_\_\_\_

(numărul, data, instituția emitentă, genurile de activitate,

\_\_\_\_\_

(durata de valabilitate).

8. Întreprinderi, filiale, care intră în componență: \_\_\_\_\_

(denumirea, adresa)

9. Structuri, întreprinderi afiliate: \_\_\_\_\_

(denumirea, adresa)

10. Capitalul propriu la data de întocmire a ultimului bilanț \_\_\_\_\_

(de indicat valoarea și data)

11. Numărul personalului scriptic \_\_\_\_\_ persoane, din care muncitori \_\_\_\_\_ persoane.

12. Numărul personalului care va fi încadrat în realizarea contractului \_\_\_\_\_ persoane, din care muncitori \_\_\_\_\_ persoane, inclusiv:

\_\_\_\_\_

(de indicat profesiile și categoriile de calificare)

13. Valoarea de bilanț a mijloacelor fixe \_\_\_\_\_ mii lei

14. Dotare tehnică: \_\_\_\_\_

(de indicat principale mijloace care vor fi utilizate la executarea contractului)

15. Cifra de afaceri pe ultimii 3 ani (mii lei):

Anul \_\_\_\_\_ mii lei

Anul \_\_\_\_\_ mii lei

Anul \_\_\_\_\_ mii lei

16. Datoriile totale ale operatorului economic \_\_\_\_\_ mii lei,

inclusiv: față de buget \_\_\_\_\_ mii lei

Data completării:

---

(Numele, prenumele și funcția persoanei autorizate să reprezinte operatorul economic)

(semnătura) și L.Ș.

\_\_\_\_\_

( denumirea operatorului economic)

**EXPERIENȚĂ SIMILARĂ ÎN ULTIMII 3 ANI**

1. Numărul de contracte similare, executate \_\_\_\_\_

2. Valoarea contractelor similare, executate (fără TVA):

1) Conform contractelor inițial semnate \_\_\_\_\_ mii lei;

2) Final la data executării contractelor \_\_\_\_\_ mii lei

3. Denumirea beneficiarilor și adresa acestora \_\_\_\_\_

\_\_\_\_\_

(de enumerat beneficiarii la care sau executat contractele similare și de indicat adresa acestora)

4. Calitatea în care a participat la executarea contractelor \_\_\_\_\_

(se notează opțiunea corespunzătoare de mai jos și valoare contractelor executate pentru fiecare opțiune)

- antreprenor sau antreprenor general;

- antreprenor asociat;

- subantreprenor.

5. Litigii apărute privind executarea contractelor, natura acestora și modul lor de soluționare:

6 Durata medie de executare a contractelor (zile,):

a) contractată - \_\_\_\_\_

b) efectiv realizată - \_\_\_\_\_

c) motivul de decalare a termenelor contractate (de indicat,) \_\_\_\_\_

7. Principalele completări (suplimente) la contractele inițial semnate (de indicat)

8. Principalele remedieri și completări înscrise în procesele-verbale de recepție față de devizele de cheltuieli anexate la contracte: \_\_\_\_\_

9. Alte aspecte relevante prin care operatorul economic își susține experiența similară:

\_\_\_\_\_

Data completării: \_\_\_\_\_

Numele, prenumele și funcția persoanei autorizate să reprezinte operatorul economic

Semnătura, L.Ș.



**DECLARAȚIE PRIVIND ELIGIBILITATEA**

1. Subsemnatul, \_\_\_\_\_

(numele, prenumele și funcția reprezentantului operatorului economic)

\_\_\_\_\_  
Denumirea și adresa operatorului economic

declar pe propria răspundere că materialele și informațiile furnizate beneficiarului sunt corecte și înțeleg că beneficiarul are dreptul de a solicita, în scopul verificării și al confirmării informației și a documentelor care însoțesc oferta, orice informații suplimentare privind eligibilitatea noastră, precum și experiența, competența și resursele de care dispunem.

2. Prezenta declarație este valabilă până la data de \_\_\_\_\_

(se indică data expirării perioadei de valabilitate a ofertei)

Numele, prenumele și funcția reprezentantului operatorului economic: \_\_\_\_\_

Semnătura, LȘ

Data completării: \_\_\_\_\_