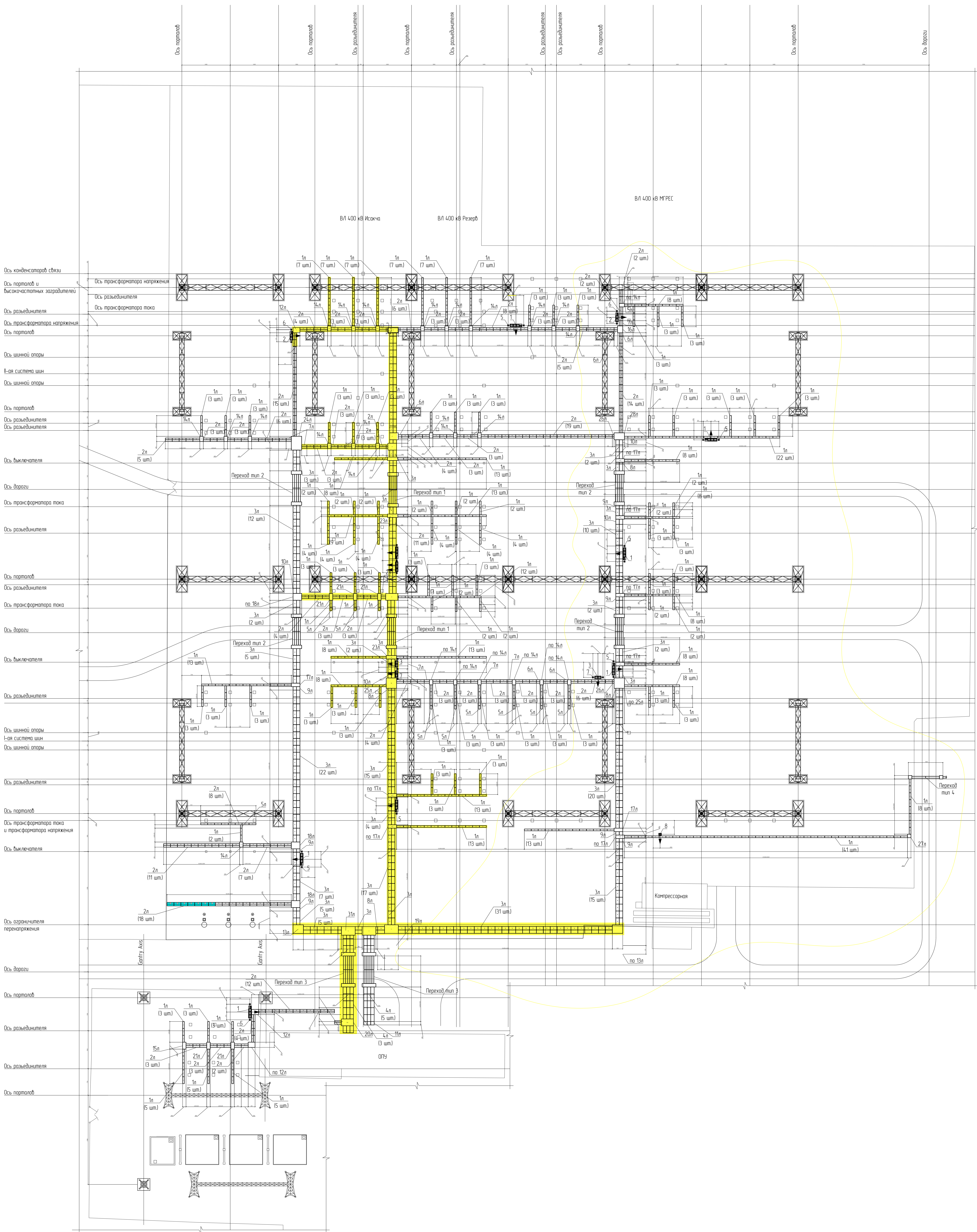


ОРУ 400 кВ. Маркировочный план кабельных лотков и опор под шкафы



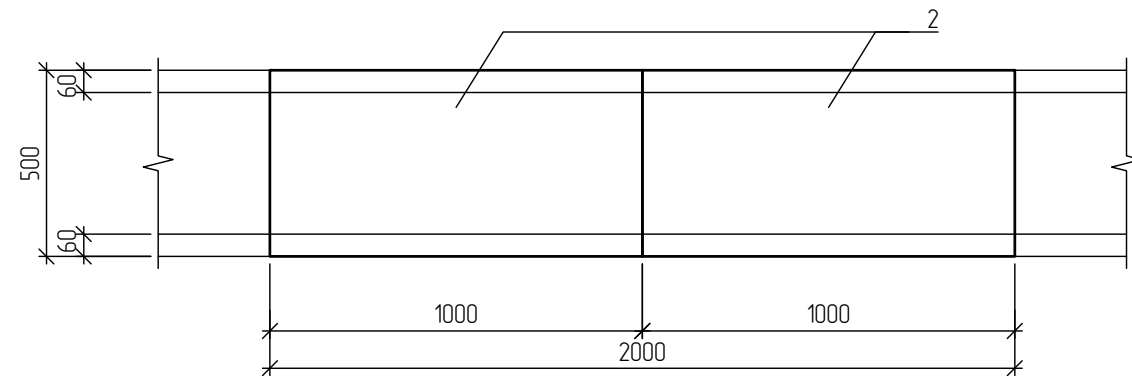
Имя, № табл.
Подпись и дата
Взнос шиф. №

157/1-027-КБ					
Реконструкция вторичных цепей присоединения 400 кВ и оборудования подстанции "Вулканышты-400/110/35/10 кВ" ГП "Moldelectrica"					
1	1	Зам.	527-21	10.21	
Изм.	Колуч.	Лист.	№ Док.	Подпись	Дата
Проверил	Савок			08.21	
Н. контр.	Савк			08.21	
Разработал	Сорока			08.21	
Кабельное хозяйство				Студия	Лист
Конструктивно-строительные решения				РП	5
ОРУ 400 кВ					
Маркировочный план кабельных лотков и опор под шкафы. Монтаж				ООО "ЭКРЕНЕРГООБДПРОЕКТ"	

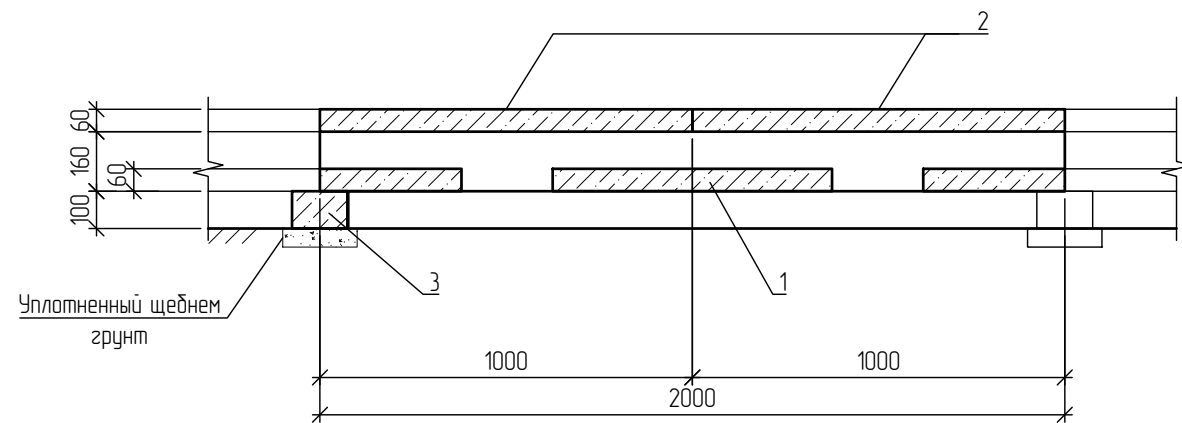
Спецификация элементов

Поз.	Обозначение	Наименование	Кол.	Масса, ед, кг	Примечание
		Сборные железобетонные элементы			
1	Серия 3.407-102 вып.1	Лоток УБК-2А	1	175	0.07 м ³
2	Серия 3.407-102 вып.1	Плита УБК-5	2	73	0.029 м ³
3	Серия 3.407-102 вып.1	Брусак БК-11 ^а	1	20	0.0075 м ³

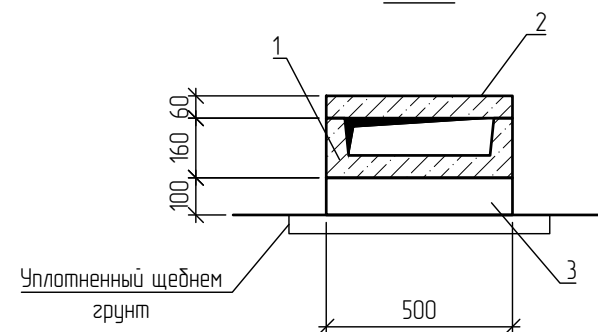
Раскладка плит перекрытия



1-1



2-2



1. Общие указания см. общие данные.
2. Расположение узла см. план раскладки лотков л. 5.
3. Подкладные бруски БК укладываются на уплотненный щебнем грунт.

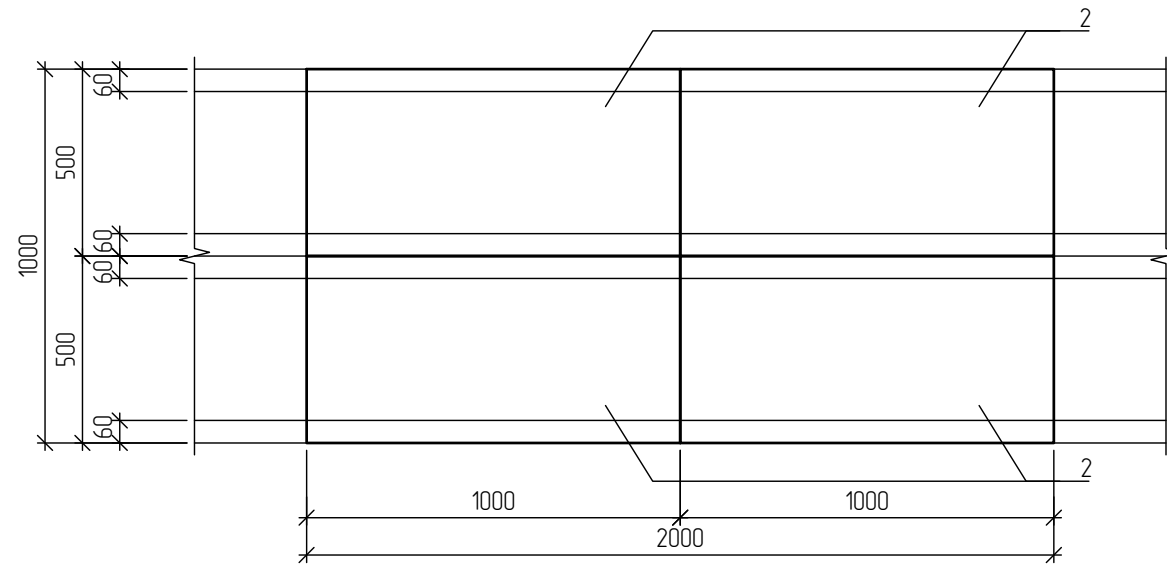
Взам. инв. N	
Подпись и дата	
Инв. № подл.	

						157/1-027-КБ			
						Реконструкция вторичных цепей присоединения 400 кВ и оборудования подстанции "Вулканшты-400/110/35/10 кВ" ГП "Moldelectrica"			
Изм.	Кол.уч.	Лист.	N док.	Подпись	Дата	Кабельное хозяйство. Конструктивно-строительные решения	Стадия	Лист	Листов
							РП	8	
Проверил	Савюк			<i>[Signature]</i>	08.21	Узел 1л. Прямой участок лотка шириной b=0,5 м	ООО "УКРЕНЕРГОБУДПРОЕКТ"		
Н. контр	Гоин			<i>[Signature]</i>	08.21				
Разработал	Сорока			<i>[Signature]</i>	08.21				

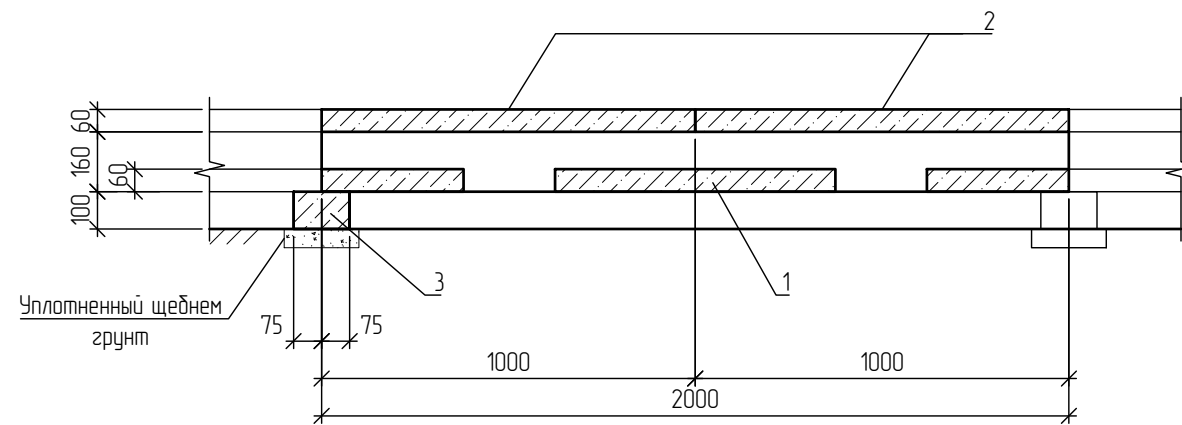
Спецификация элементов

Поз.	Обозначение	Наименование	Кол.	Масса, ед., кг	Примечание
		Сборные железобетонные элементы			
1	Серия 3.407-102 вып.1	Лоток ЧБК-2А	2	175	0.07 м ³
2	Серия 3.407-102 вып.1	Плита ЧБК-5	4	73	0.029 м ³
3	Серия 3.407-102 вып.1	Брусочек БК-12 ^а	1	40	0.015 м ³

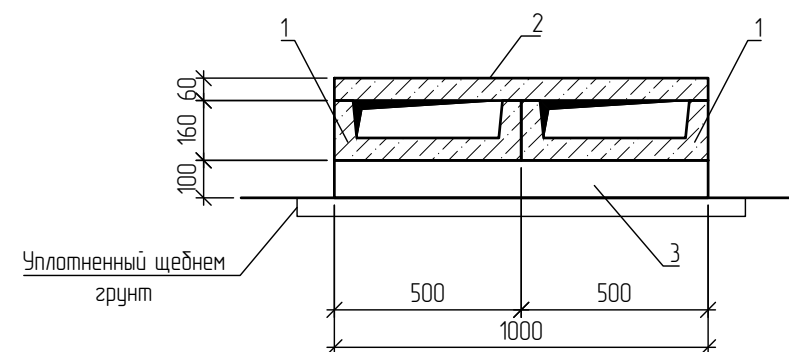
Раскладка плит перекрытия



1 - 1



2 - 2

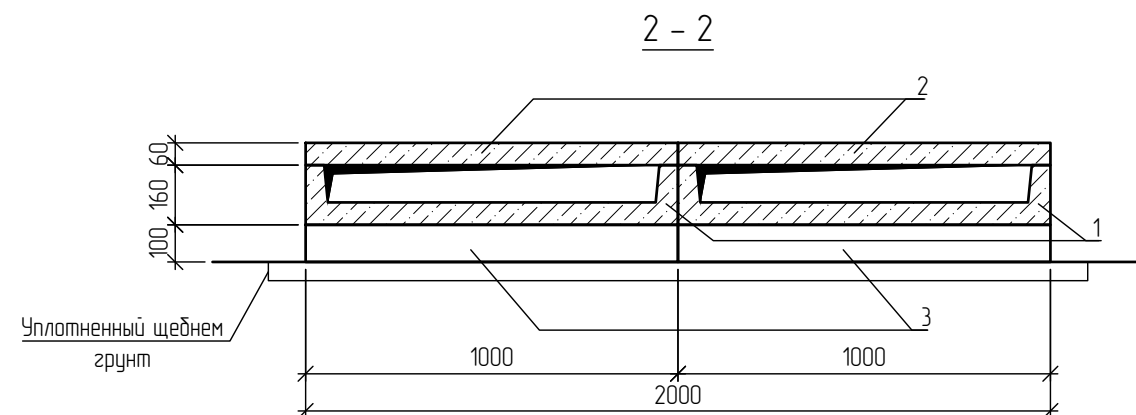
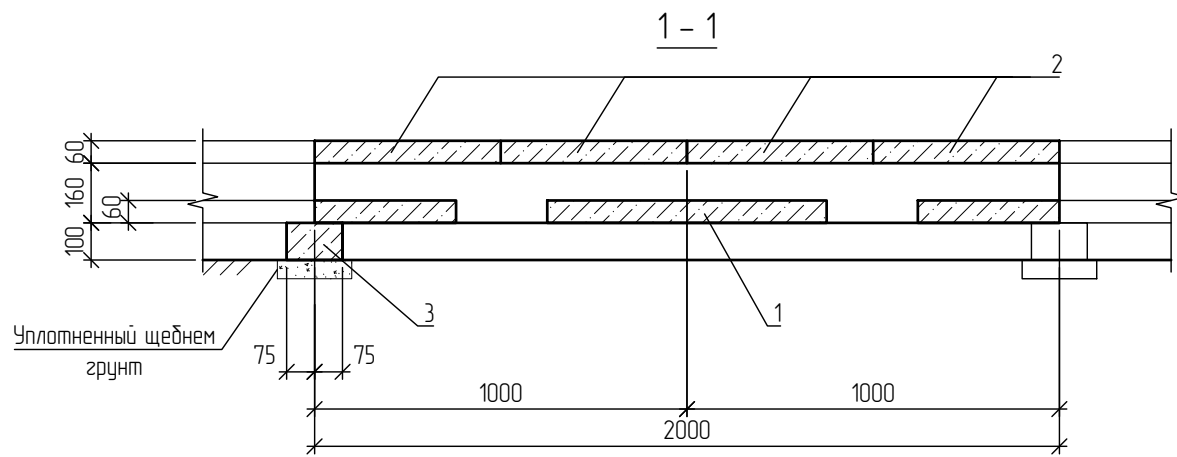
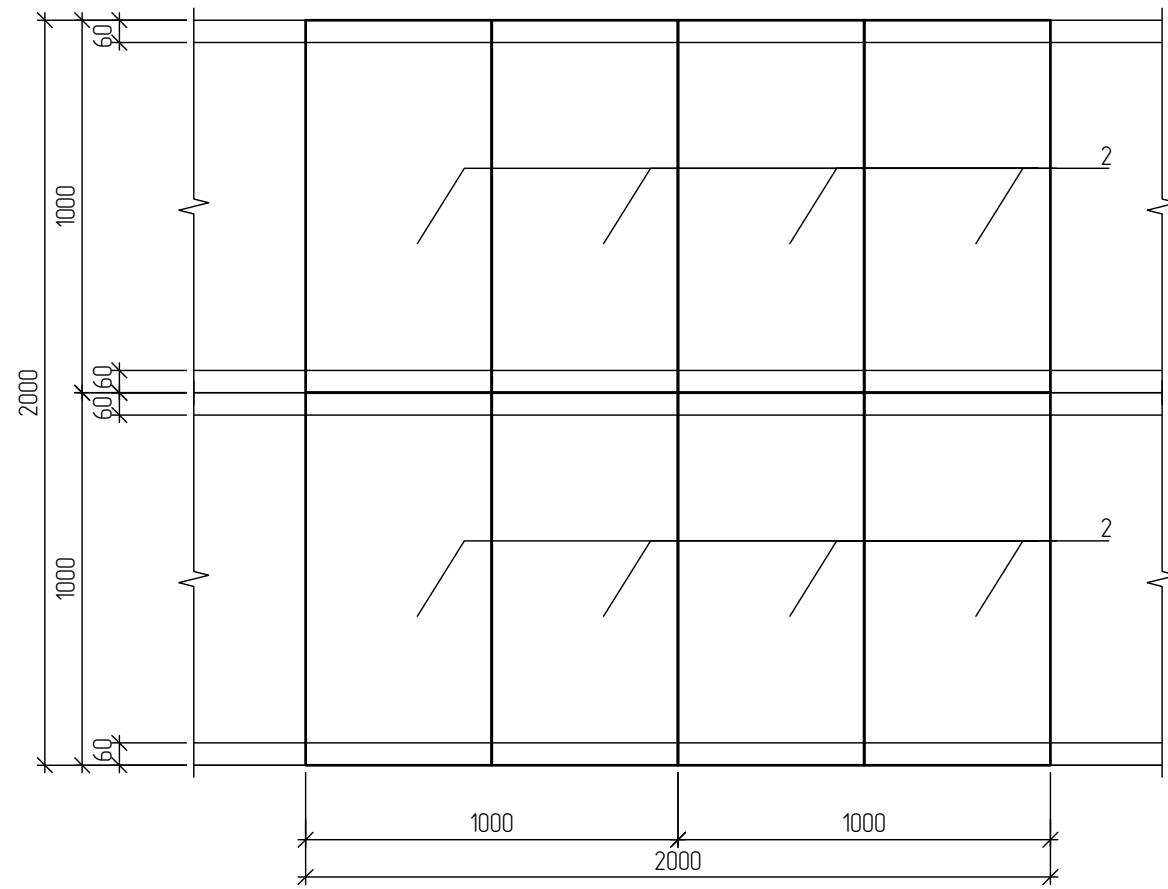


1. Общие указания см. общие данные.
2. Расположение узла см. план раскладки лотков л. 5.
3. Подкладные бруски БК укладываются на уплотненный щебнем грунт.

Взам. инв. N	
Подпись и дата	
Инв. № подл.	

Изм.	Кол.уч.	Лист.	N док.	Подпись	Дата	157/1-027-КБ			
						Реконструкция вторичных цепей присоединения 400 кВ и оборудования подстанции "Вулканешты-400/110/35/10 кВ" ГП "Moldelectrica"			
						Кабельное хозяйство. Конструктивно-строительные решения	Стадия	Лист	Листов
							РП	9	
Проверил	Савюк				08.21	Узел 2л. Прямой участок лотка шириной b=2x0.5 м	ООО "УКРЕНЕРГБУДПРОЕКТ"		
Н. контр	Гоин				08.21				
Разработал	Сорока				08.21				

Раскладка плит перекрытия



Спецификация элементов

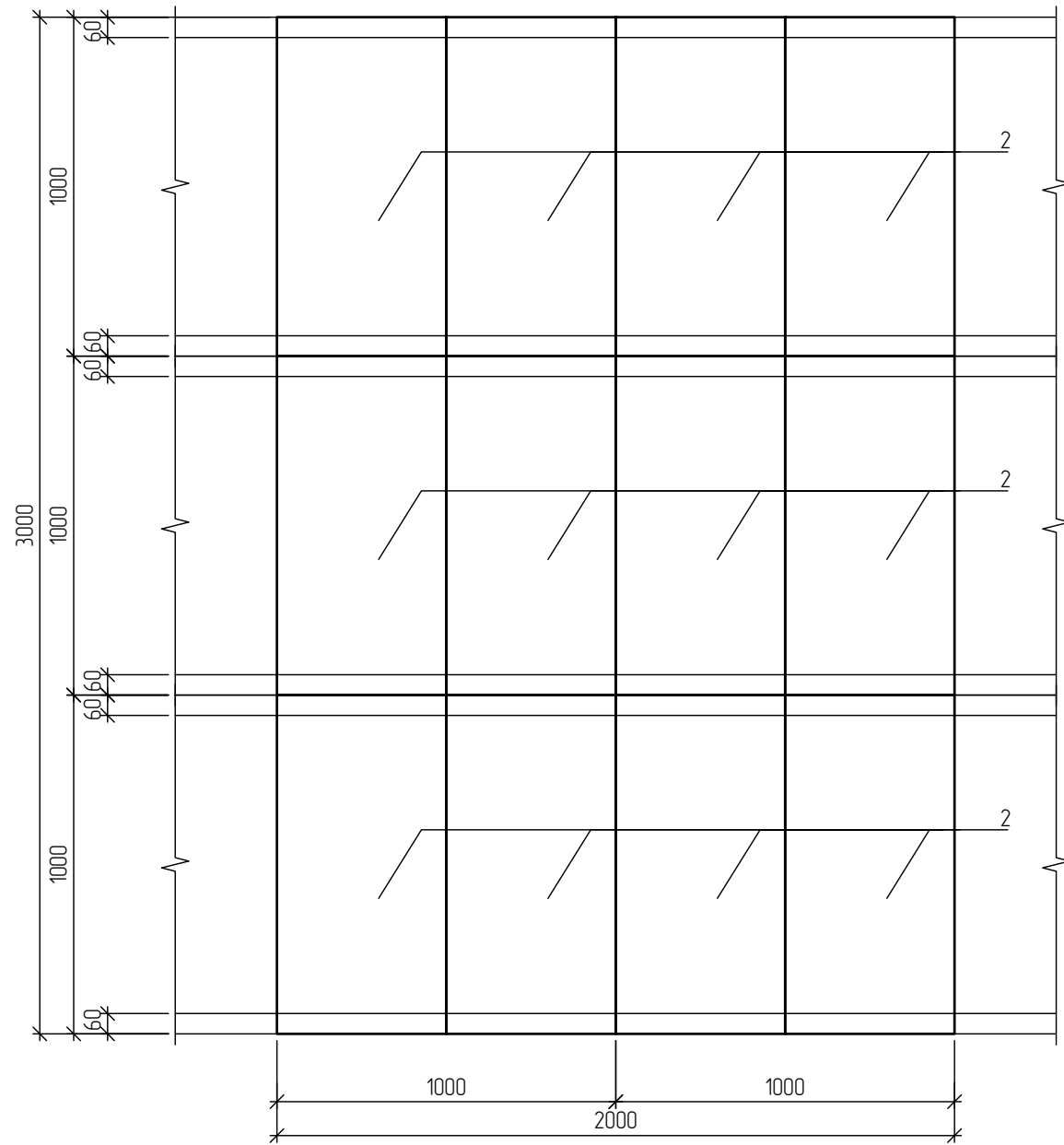
Поз.	Обозначение	Наименование	Кол.	Масса, ед., кг	Примечание
		Сборные железобетонные элементы			
1	Серия 3.407-102 вып.1	Лоток ЧБК-1А	2	275	0.11 м ³
2	Серия 3.407-102 вып.1	Плита ЧБК-5	8	73	0.029 м ³
3	Серия 3.407-102 вып.1	Брусоч БК-12 ^А	2	40	0.015 м ³

- Общие указания см. общие данные.
- Расположение узла см. план раскладки лотков л. 5.
- Подкладные бруски БК укладываются на уплотненный щебнем грунт.

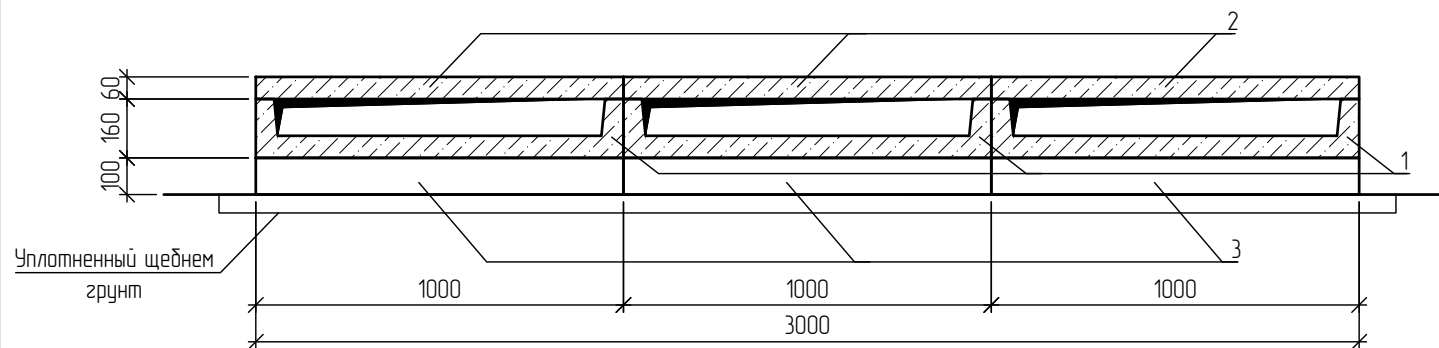
Инв. № подл.	Взам. инв. N
Подпись и дата	

157/1-027-КБ					
Реконструкция вторичных цепей присоединения 400 кВ и оборудования подстанции "Вулканешты-400/110/35/10 кВ" ГП "Moldelectrica"					
Изм.	Колуч.	Лист.	N док.	Подпись	Дата
Кабельное хозяйство. Конструктивно-строительные решения				Стадия	Лист
				РП	10
Проверил	Савюк			08.21	
Н. контр	Гоин			08.21	
Разработал	Сорока			08.21	
Узел Эл. Прямой участок лотка шириной в=2x1.0 м				ООО "УКРЕНЕРГОБУДПРОЕКТ"	

Раскладка плит перекрытия



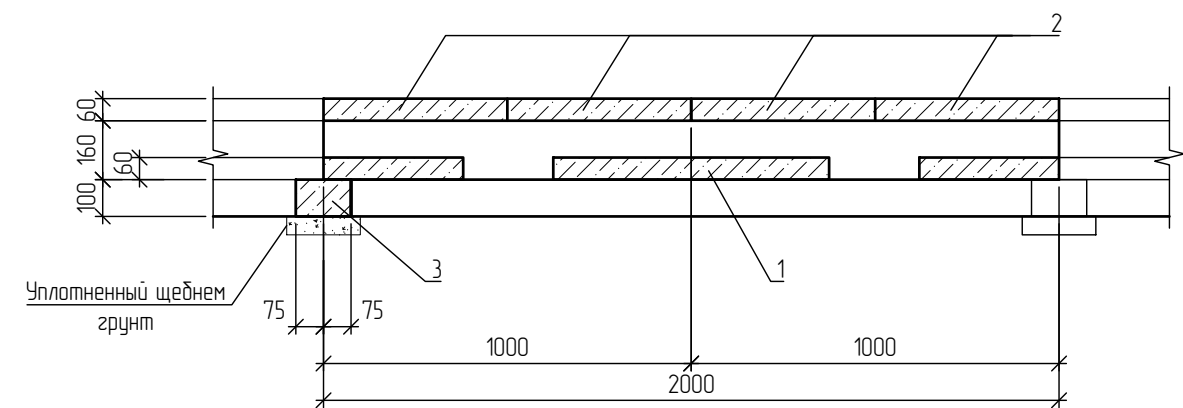
2 - 2



Спецификация элементов

Поз.	Обозначение	Наименование	Кол.	Масса, ед, кг	Примечание
Сборные железобетонные элементы					
1	Серия 3.407-102 вып.1	Лоток УБК-1А	3	275	0.11 м ³
2	Серия 3.407-102 вып.1	Плита УБК-5	12	73	0.029 м ³
3	Серия 3.407-102 вып.1	Брусоч БК-12 ^а	3	40	0.015 м ³

1 - 1



1. Общие указания см. общие данные.
2. Расположение узла см. план раскладки лотков л. 5.
3. Подкладные бруски БК укладываются на уплотненный щебнем грунт.

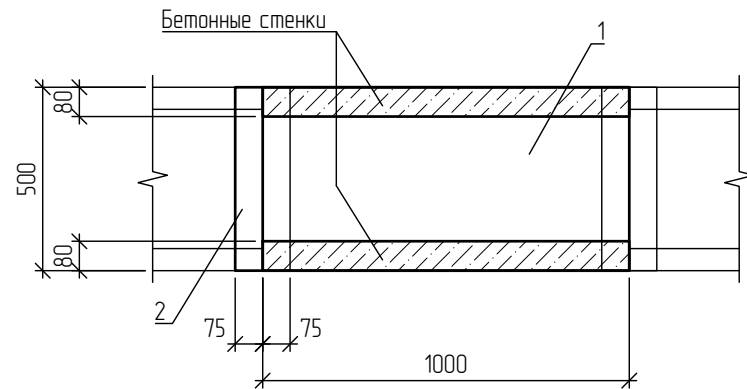
Инд. № подл.	Подпись и дата	Взам. инд. №
--------------	----------------	--------------

157/1-027-КБ					
Реконструкция вторичных цепей присоединения 400 кВ и оборудования подстанции "Вулканешты-400/110/35/10 кВ" ГП "Moldelectrica"					
Изм.	Кол.уч.	Лист.	№ док.	Подпись	Дата
Кабельное хозяйство. Конструктивно-строительные решения				Стадия	Лист
				РП	11
Проверил	Савюк			08.21	Узел 4л. Прямой участок лотка шириной в=3x1.0 м
Н. контр	Гоин			08.21	
Разработал	Сорока			08.21	
				ООО "УКРЕНЕРГБУДПРОЕКТ"	

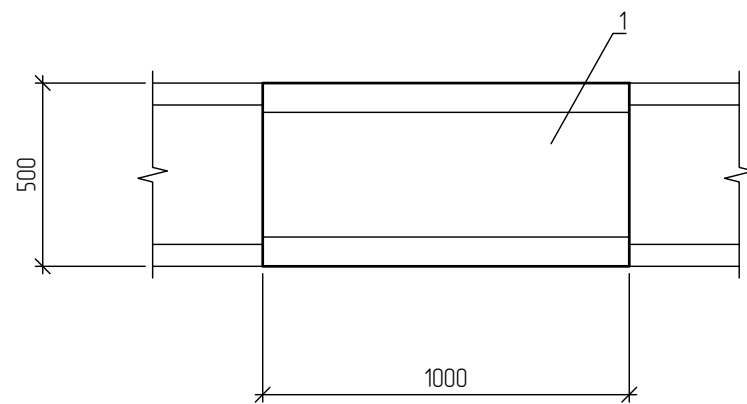
Спецификация элементов

Поз.	Обозначение	Наименование	Кол.	Масса, ед, кг	Примечание
		Сборные железобетонные элементы			
1	Серия 3.407-102 вып.1	Плита УБК-5	2	73	0.029 м ³
2	Серия 3.407-102 вып.1	Брусок БК-11 ^а	1	20	0.0075 м ³
		Материалы			
		Бетон класса В15	-	0.02	м ³

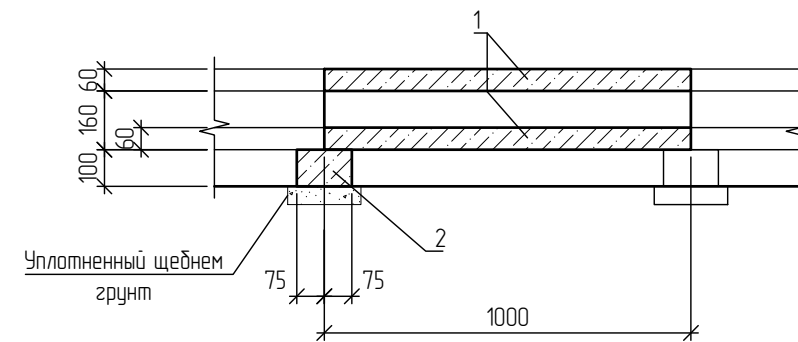
Раскладка плит днища



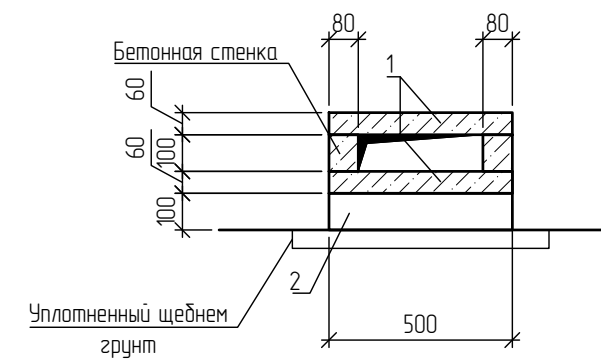
Раскладка плит перекрытия



1 - 1



2 - 2



1. Общие указания см. общие данные.
2. Расположение узла см. план раскладки лотков л. 5.
3. Подкладные бруски БК укладываются на уплотненный щебнем грунт.

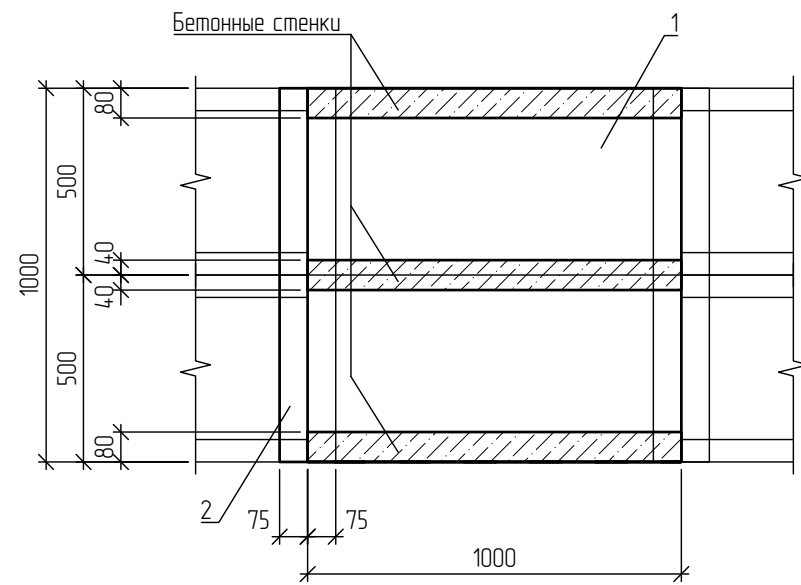
Взам. инв. N	
Подпись и дата	
Инв. N подл.	

						157/1-027-КБ				
						Реконструкция вторичных цепей присоединения 400 кВ и оборудования подстанции "Вулканешты-400/110/35/10 кВ" ГП "Maldelectrica"				
Изм.	Кол.уч.	Лист.	N док.	Подпись	Дата	Кабельное хозяйство. Конструктивно-строительные решения		Стадия	Лист	Листов
								РП	12	
Проверил	Савюк			<i>[Signature]</i>	08.21	Узел 5л. Додорный участок длиной l=10 м лотка шириной в=0.5 м		ООО "УКРЕНЕРГОбУДПРОЕКТ"		
Н. контр	Гоин			<i>[Signature]</i>	08.21					
Разработал	Сорока			<i>[Signature]</i>	08.21					

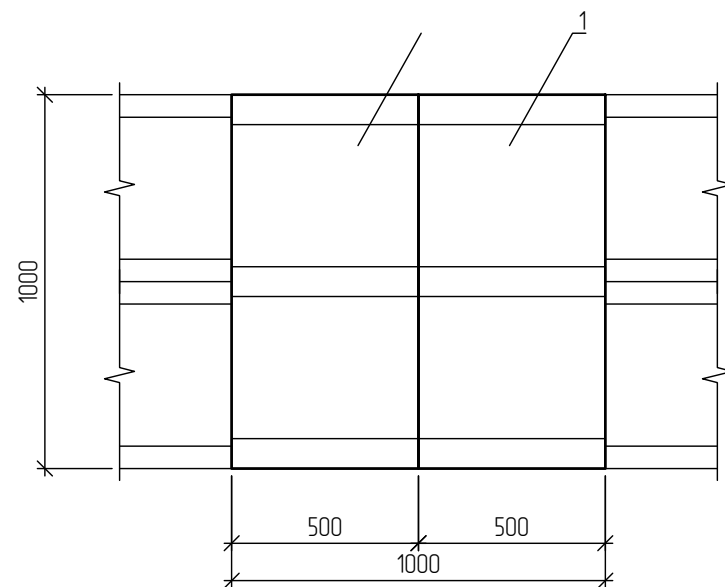
Спецификация элементов

Поз.	Обозначение	Наименование	Кол.	Масса, ед, кг	Примечание
		Сборные железобетонные элементы			
1	Серия 3.407-102 вып.1	Плита УБК-5	4	73	0.029 м ³
2	Серия 3.407-102 вып.1	Брусок БК-12 ^а	1	40	0.015 м ³
		Материалы			
		Бетон класса В15	-	0.03	м ³

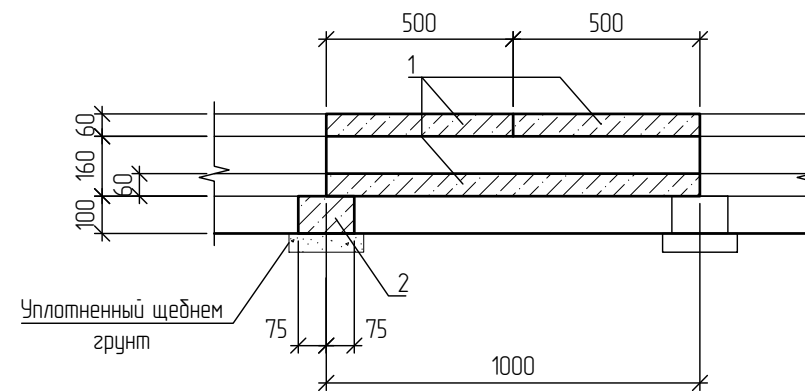
Раскладка плит днаща



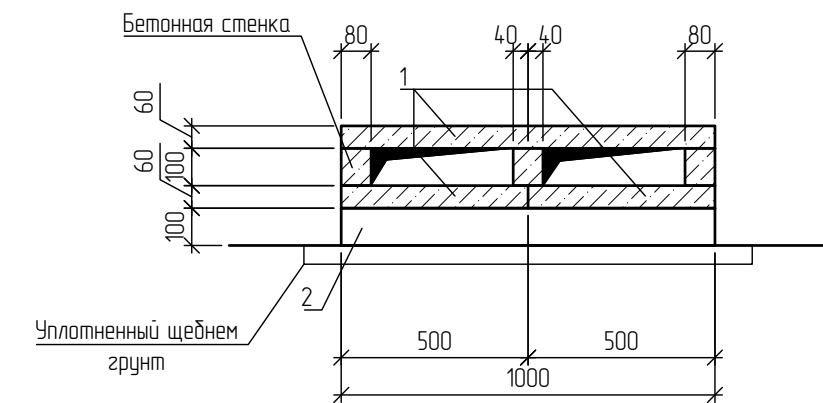
Раскладка плит перекрытия



1 - 1



2 - 2

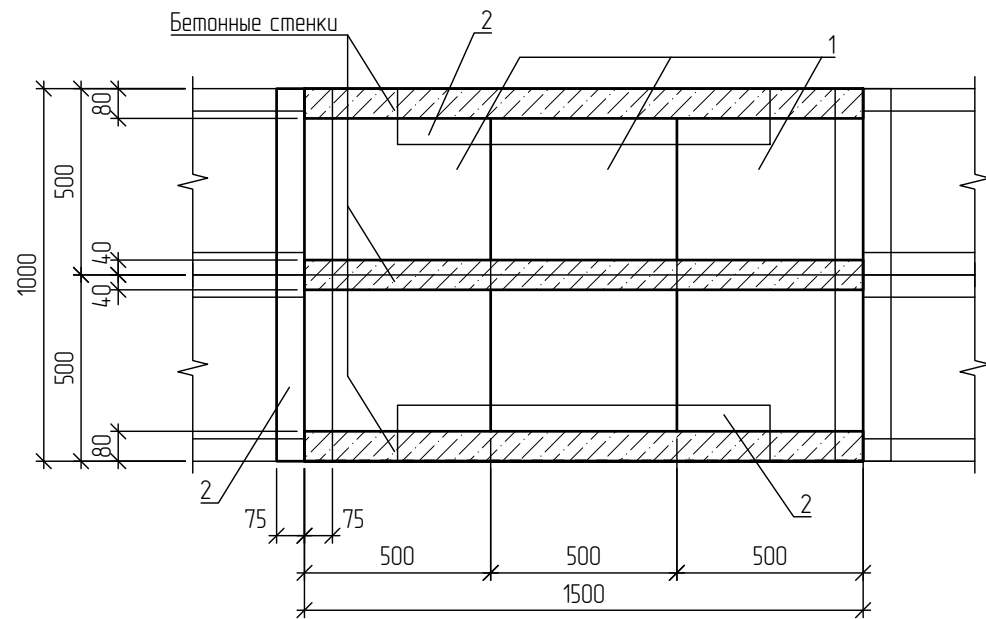


1. Общие указания см. общие данные.
2. Расположение узла см. план раскладки лотков л. 5.
3. Подкладные бруски БК укладываются на уплотненный щебнем грунт.

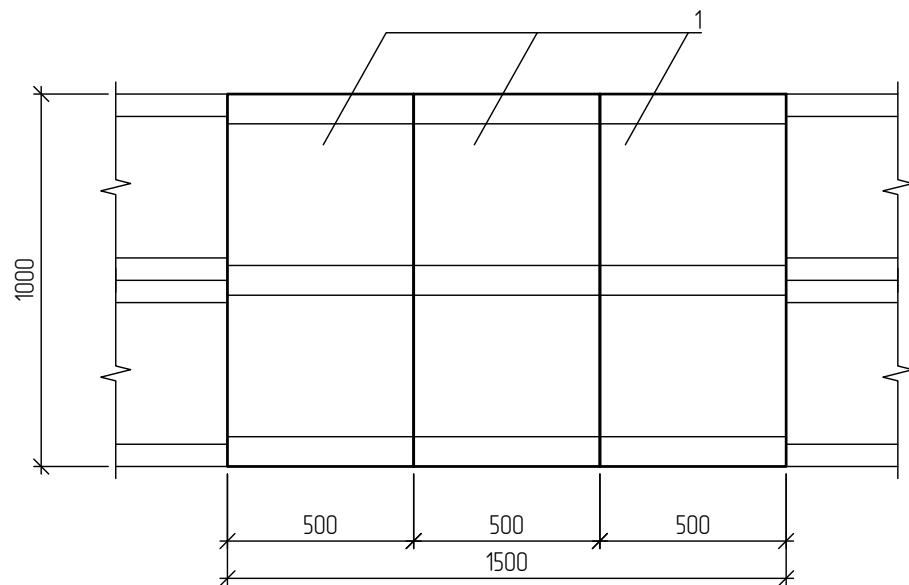
Взам. инв. N	
Подпись и дата	
Инв. № подл.	

						157/1-027-КБ			
						Реконструкция вторичных цепей присоединения 400 кВ и оборудования подстанции "Вулканешты-400/110/35/10 кВ" ГП "Moldelectrica"			
Изм.	Кол.уч.	Лист.	N док.	Подпись	Дата	Кабельное хозяйство. Конструктивно-строительные решения	Стадия	Лист	Листов
							РП	13	
Проверил	Савюк			<i>Савюк</i>	08.21	Узел бл. Доборный участок длиной l=1.0 м лотка шириной в=2x0.5 м	ООО "УКРЕНЕРГОБУДПРОЕКТ"		
Н. контр	Гоин			<i>Гоин</i>	08.21				
Разработал	Сорока			<i>Сорока</i>	08.21				

Раскладка плит днаща



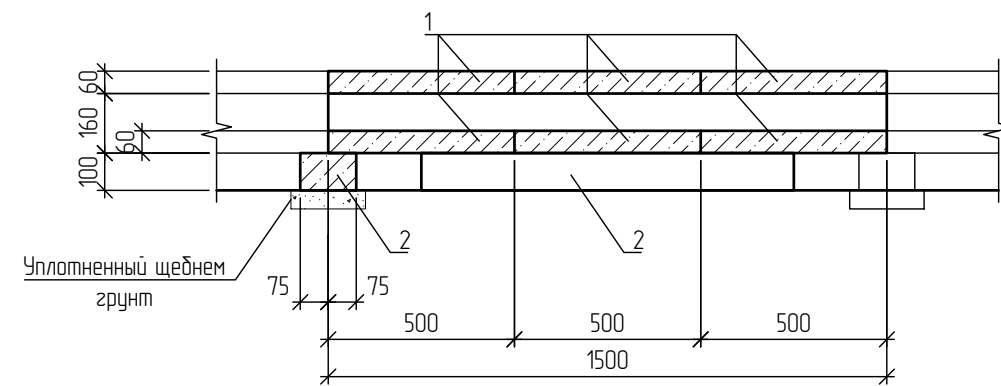
Раскладка плит перекрытия



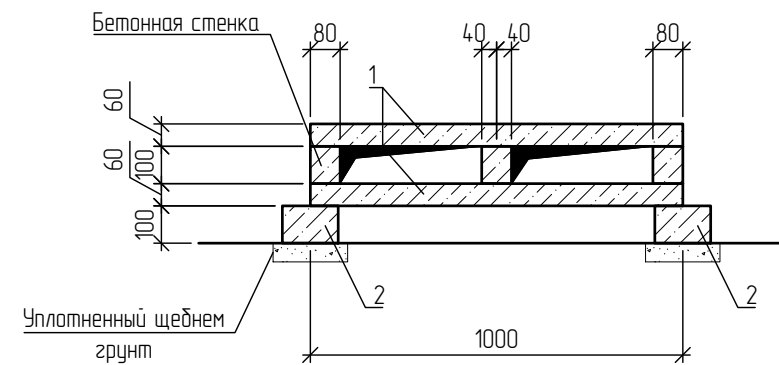
Спецификация элементов

Поз.	Обозначение	Наименование	Кол.	Масса, ед, кг	Примечание
Сборные железобетонные элементы					
1	Серия 3.407-102 вып.1	Плита УБК-5	6	73	0.029 м ³
2	Серия 3.407-102 вып.1	Брусок БК-12 ^а	3	40	0.015 м ³
Материалы					
		Бетон класса В15	-	0.04	м ³

1 - 1



2 - 2



1. Общие указания см. общие данные.
2. Расположение узла см. план раскладки лотков л. 5.
3. Подкладные бруски БК укладываются на уплотненный щебнем грунт.

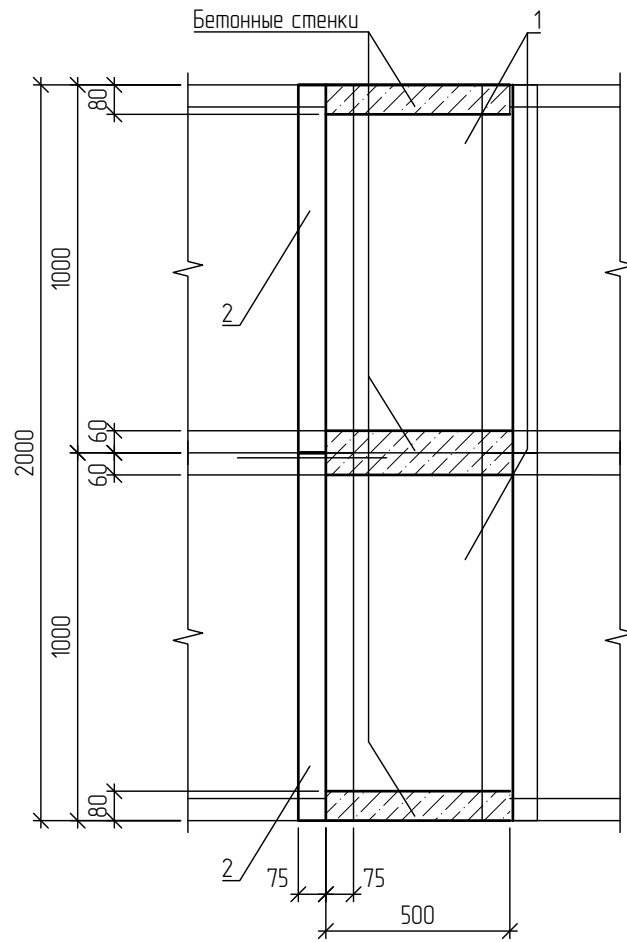
Инв. № подл.	Взам. инв. N
Подпись и дата	

157/1-027-КБ					
Реконструкция вторичных цепей присоединения 400 кВ и оборудования подстанции "Вулканешты-400/110/35/10 кВ" ГП "Moldelectrica"					
Изм.	Колуч.	Лист.	N док.	Подпись	Дата
Кабельное хозяйство. Конструктивно-строительные решения					Стадия
					РП
					Лист
					14
					Листов
Проверил	Савюк			08.21	Узел 7л. Доборный участок длиной l=15 м лотка шириной b=2x0.5 м
Н. контр	Гоин			08.21	
Разработал	Сорока			08.21	
ООО "УКРЕНЕРГОБУДПРОЕКТ"					

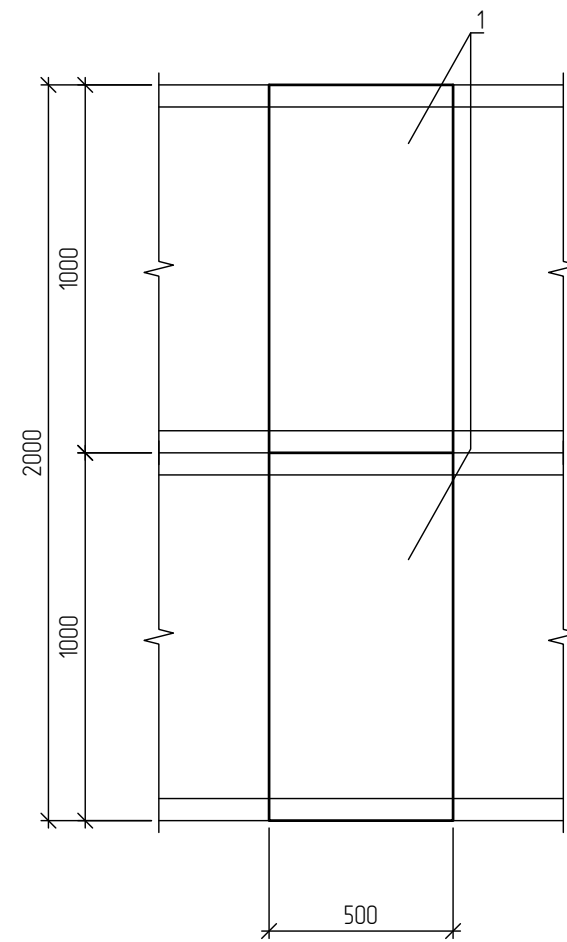
Спецификация элементов

Поз.	Обозначение	Наименование	Кол.	Масса, ед, кг	Примечание
			Сборные железобетонные элементы		
1	Серия 3.407-102 вып.1	Плита УБК-5	4	73	0.029 м ³
2	Серия 3.407-102 вып.1	Брусок БК-12 ^А	2	40	0.015 м ³
			Материалы		
		Бетон класса В15	-	0.02	м ³

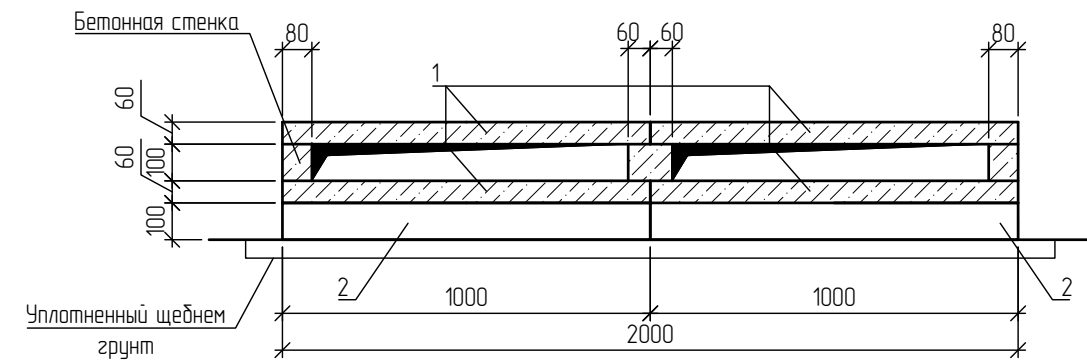
Раскладка плит днища



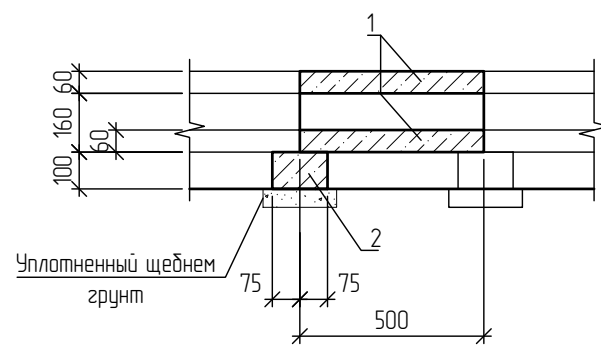
Раскладка плит перекрытия



2 - 2



1 - 1

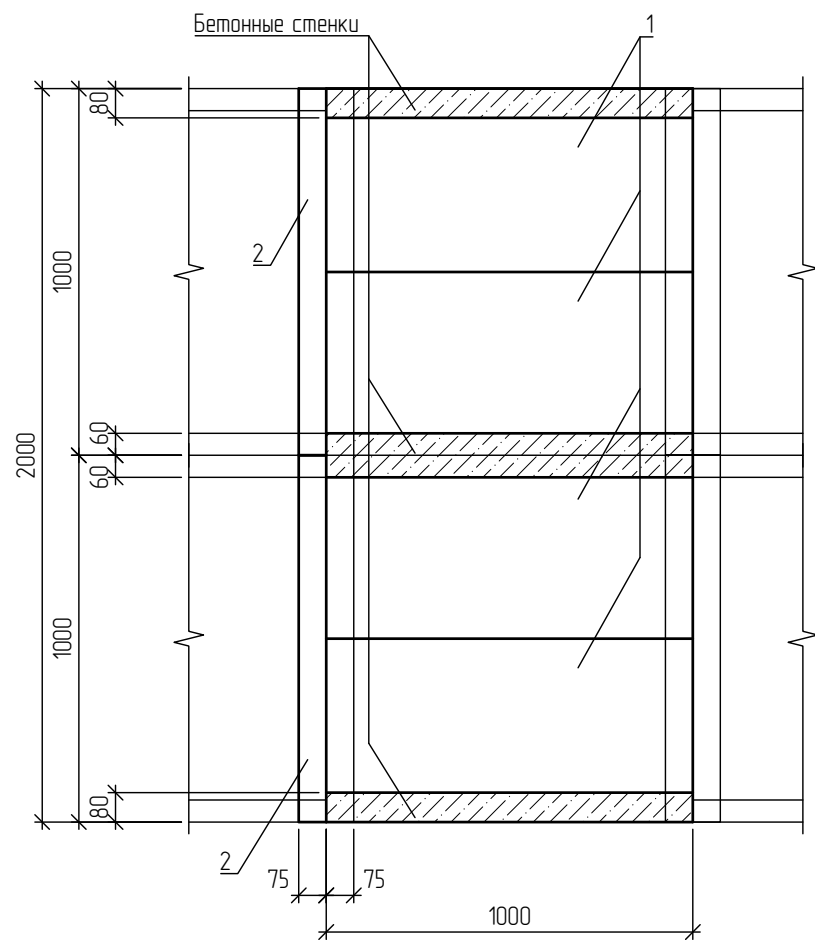


1. Общие указания см. общие данные.
2. Расположение узла см. план раскладки лотков л. 5.
3. Подкладные бруски БК укладываются на уплотненный щебнем грунт.

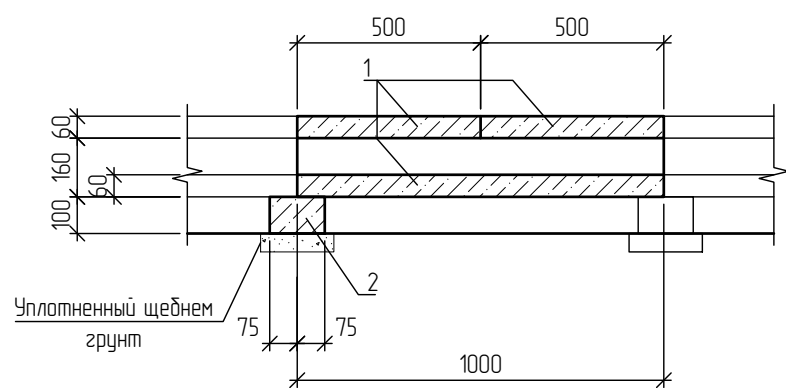
Взам. инв. N
Подпись и дата
Инв. № подл.

						157/1-027-КБ				
						Реконструкция вторичных цепей присоединения 400 кВ и оборудования подстанции "Вулканшты-400/110/35/10 кВ" ГП "Moldelectrica"				
Изм.	Кол.уч.	Лист.	N док.	Подпись	Дата	Кабельное хозяйство. Конструктивно-строительные решения		Стадия	Лист	Листов
								РП	15	
Проверил	Савлюк			<i>Савлюк</i>	08.21	Узел 8л. Доборный участок длиной l=0.5 м лотка шириной в=2x1.0 м		ООО "УКРЕНЕРГБУДПРОЕКТ"		
Н. контр	Гоин			<i>Гоин</i>	08.21					
Разработал	Сорока			<i>Сорока</i>	08.21					

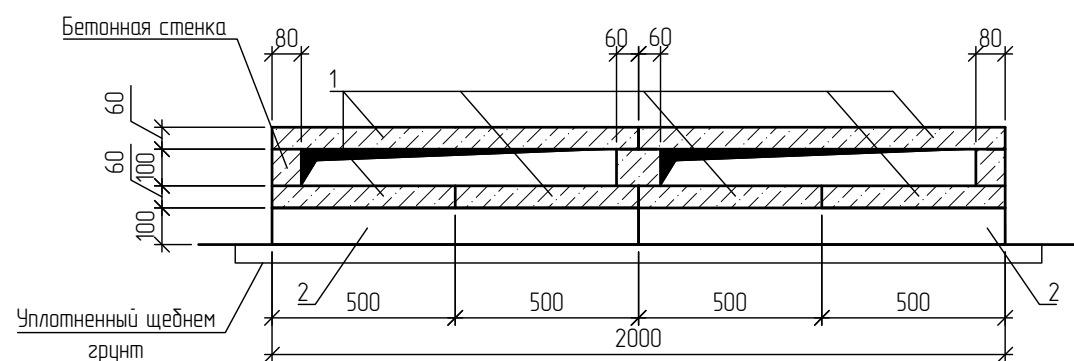
Раскладка плит днища



1 - 1



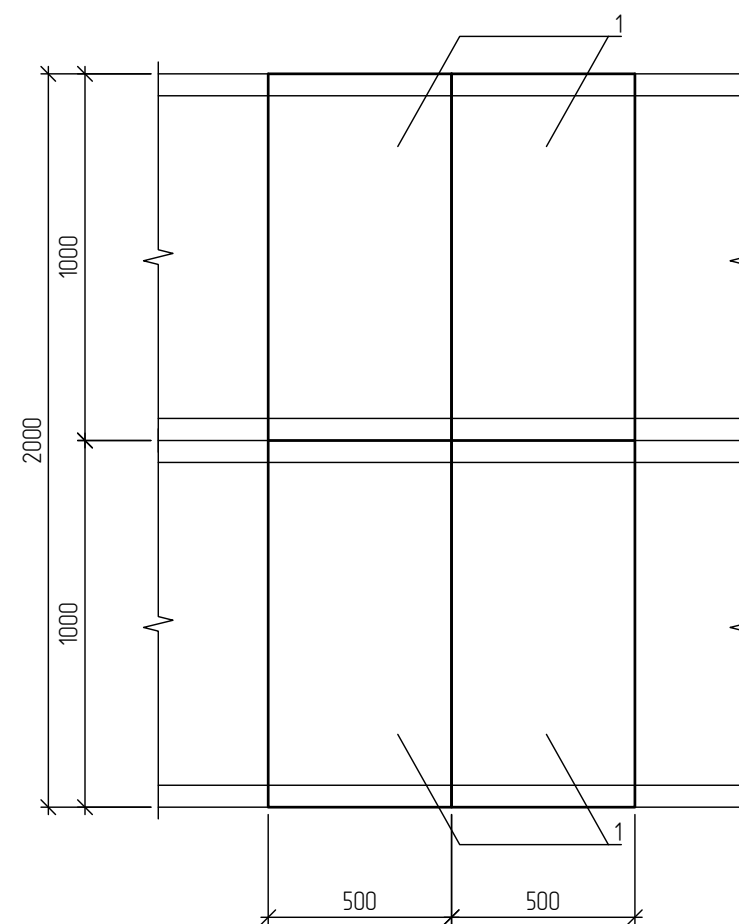
2 - 2



Спецификация элементов

Поз.	Обозначение	Наименование	Кол.	Масса, ед, кг	Примечание
		Сборные железобетонные элементы			
1	Серия 3.407-102 вып.1	Плита УБК-5	8	73	0.029 м ³
2	Серия 3.407-102 вып.1	Брусак БК-12 ^А	2	40	0.015 м ³
		Материалы			
		Бетон класса В15	-	0.03	м ³

Раскладка плит перекрытия

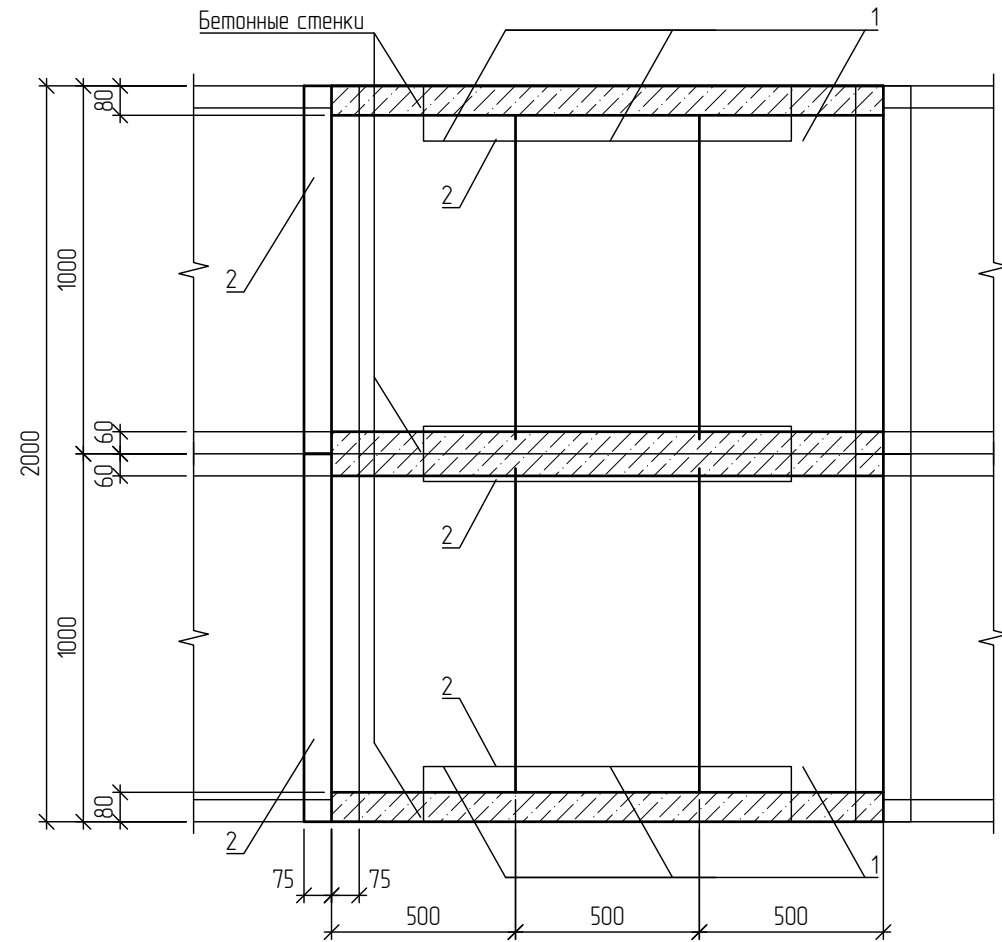


1. Общие указания см. общие данные.
2. Расположение узла см. план раскладки лотков л. 5.
3. Подкладные бруски БК укладываются на уплотненный щебнем грунт.

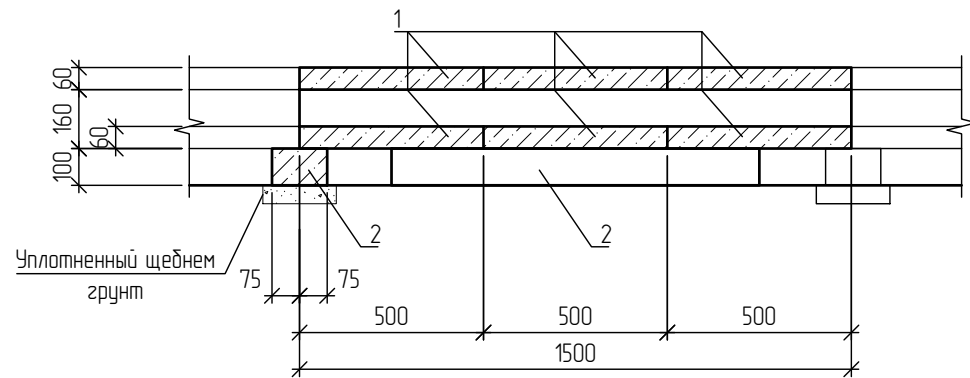
Взам. инв. N	
Подпись и дата	
Инв. № подл.	

						157/1-027-КБ			
						Реконструкция вторичных цепей присоединения 400 кВ и оборудования подстанции "Вулканешты-400/110/35/10 кВ" ГП "Moldelectrica"			
Изм.	Колуч.	Лист.	N док.	Подпись	Дата	Кабельное хозяйство. Конструктивно-строительные решения	Стадия	Лист	Листов
							РП	16	
Проверил	Савюк			<i>Савюк</i>	08.21	Узел 9л. Доборный участок длиной l=1.0 м лотка шириной b=2x1.0 м	ООО "УКРЕНЕРГБУДПРОЕКТ"		
Н. контр	Гоин			<i>Гоин</i>	08.21				
Разработал	Сорока			<i>Сорока</i>	08.21				

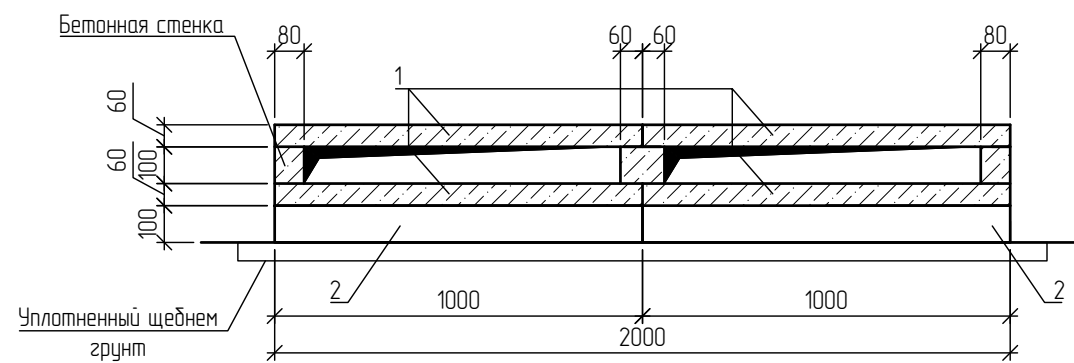
Раскладка плит днаща



1 - 1



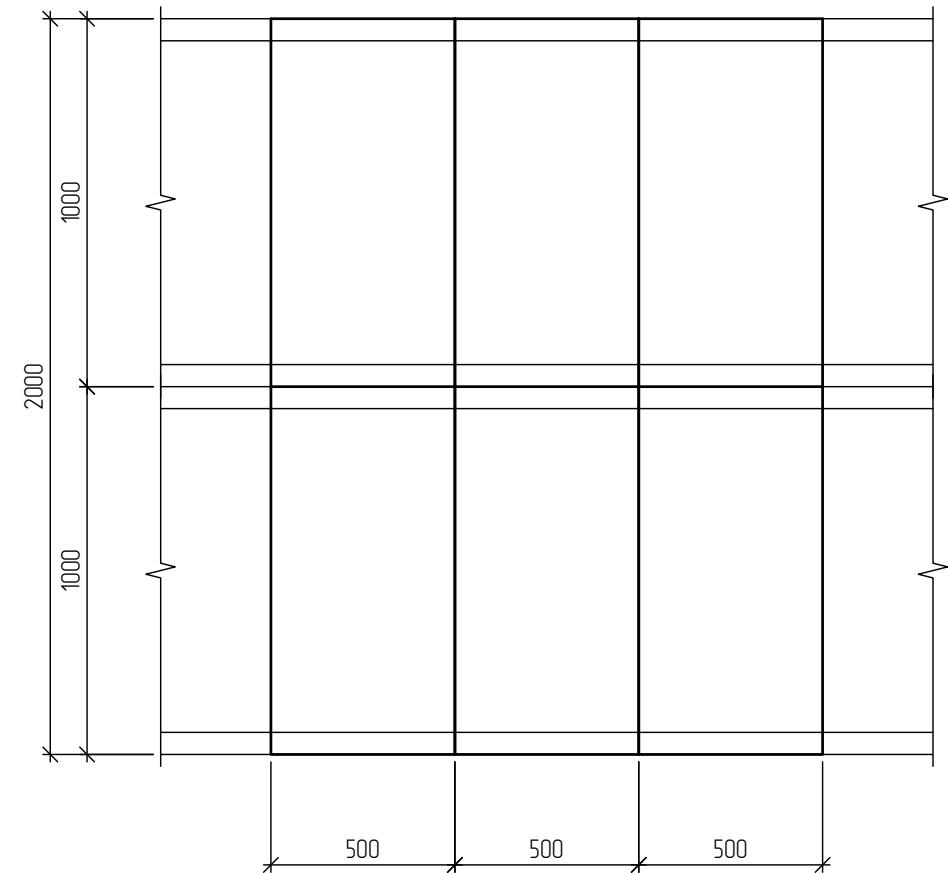
2 - 2



Спецификация элементов

Поз.	Обозначение	Наименование	Кол.	Масса, ед., кг	Примечание
Сборные железобетонные элементы					
1	Серия 3.407-102 вып.1	Плита УБК-5	12	73	0.029 м ³
2	Серия 3.407-102 вып.1	Брусок БК-12 ^а	5	40	0.015 м ³
Материалы					
		Бетон класса В15	-	0.04	м ³

Раскладка плит перекрытия

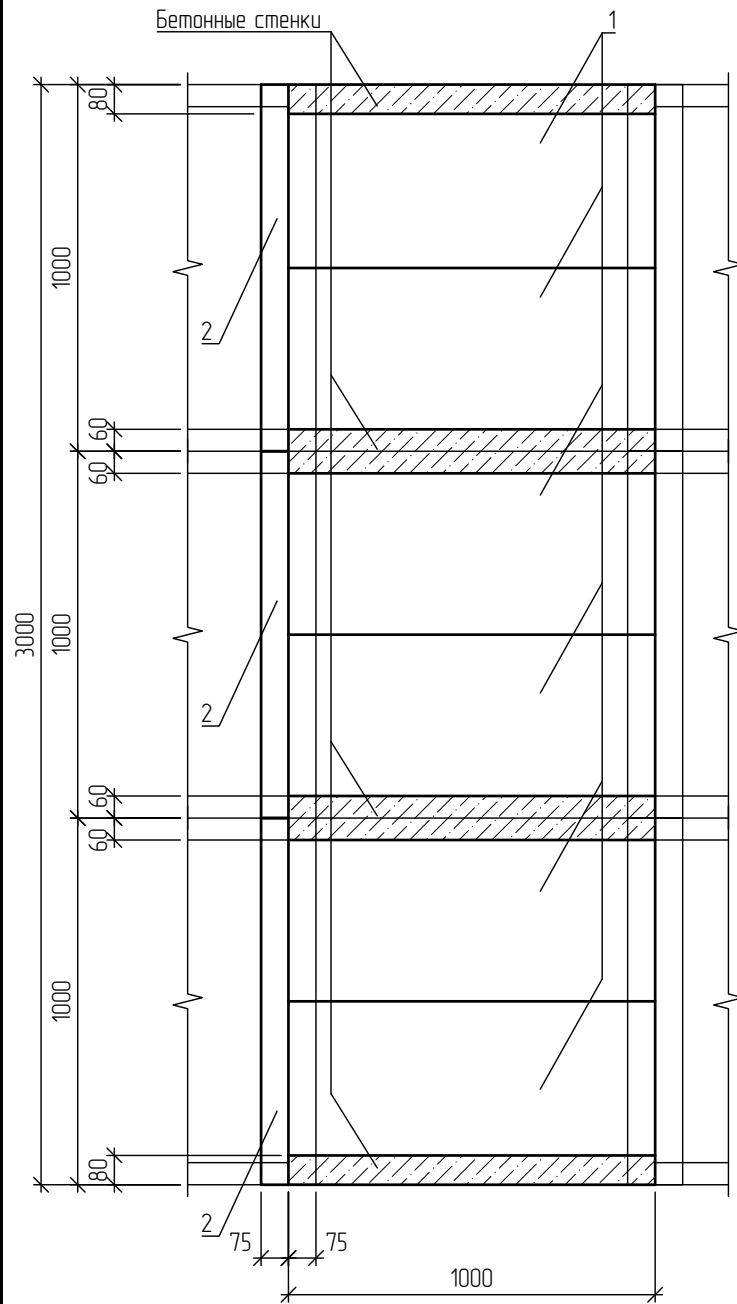


- Общие указания см. общие данные.
- Расположение узла см. план раскладки лотков л. 5.
- Подкладные бруски БК укладываются на уплотненный щебнем грунт.

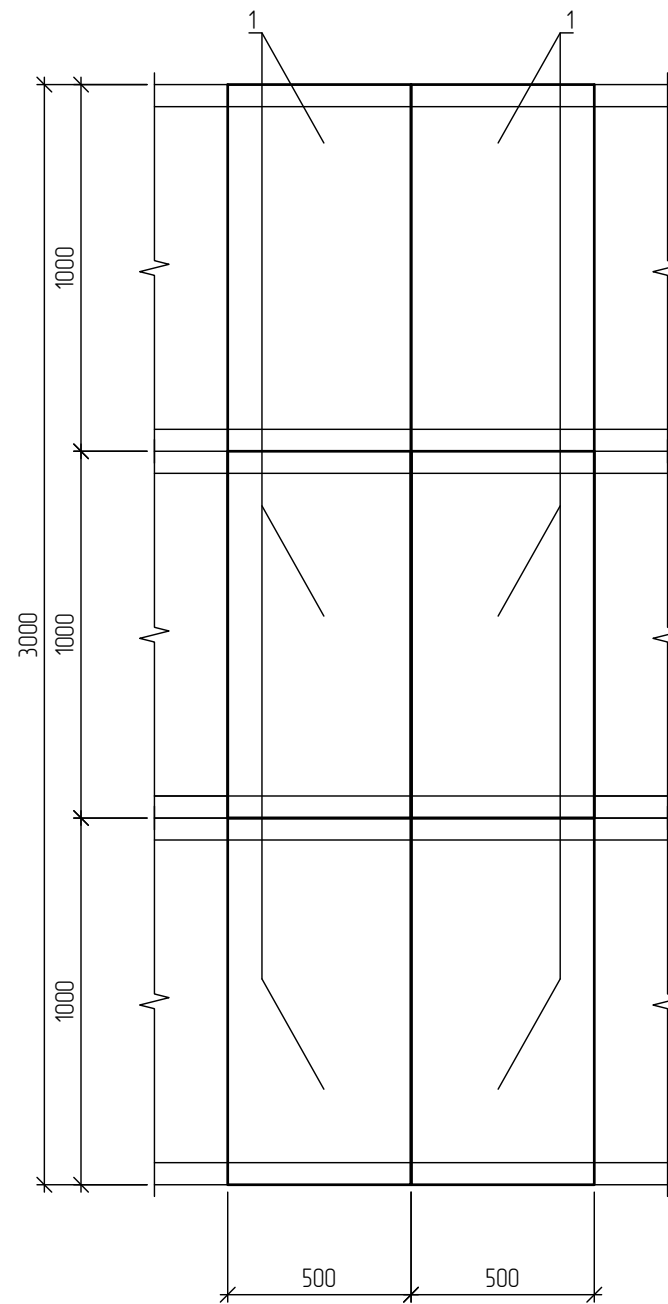
Взам. инв. N	
Подпись и дата	
Инв. № подл.	

157/1-027-КБ							
Реконструкция вторичных цепей присоединения 400 кВ и оборудования подстанции "Вулканешты-400/110/35/10 кВ" ГП "Moldelectrica"							
Изм.	Кол.уч.	Лист	N док.	Подпись	Дата		
Кабельное хозяйство. Конструктивно-строительные решения					Стадия	Лист	Листов
					РП	17	
Проверил	Савюк			<i>[Signature]</i>	08.21	Узел 10л. Доборный участок длиной l=15 м лотка шириной в=2x1.0 м	
Н. контр	Гоин			<i>[Signature]</i>	08.21		
Разработал	Сорока			<i>[Signature]</i>	08.21		
ООО "УКРЕНЕРГОБУДПРОЕКТ"							

Раскладка плит днища



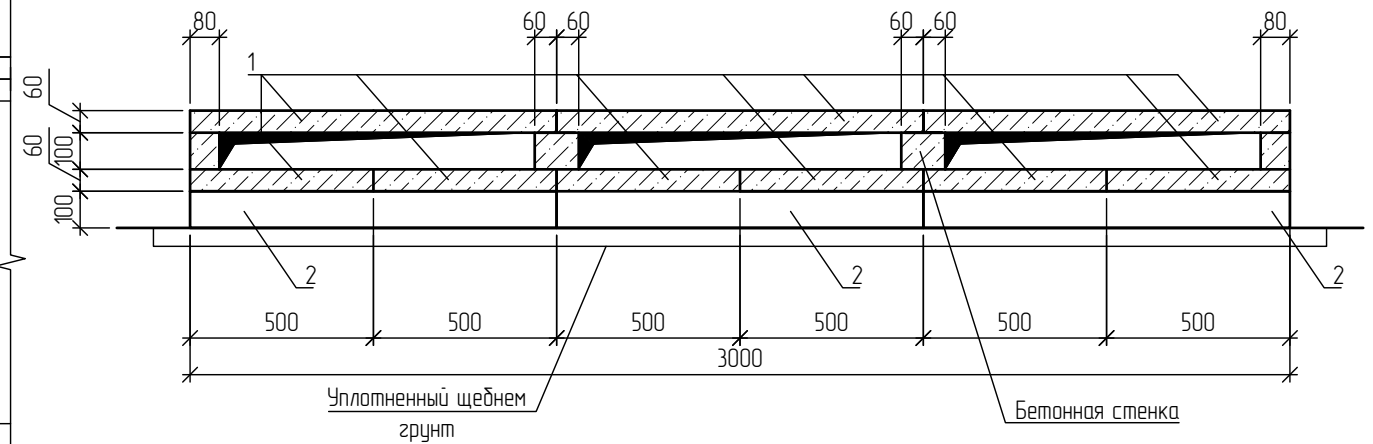
Раскладка плит перекрытия



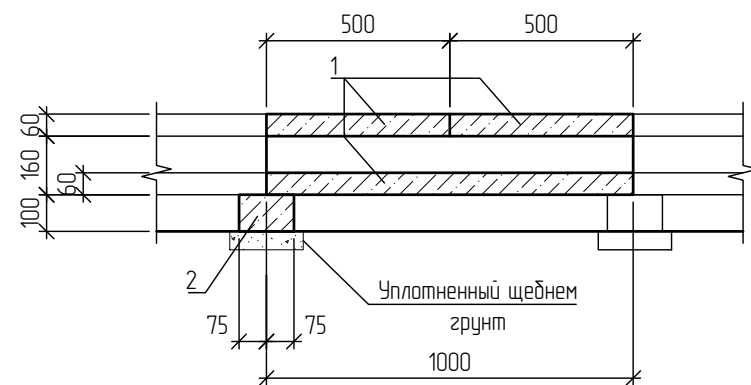
Спецификация элементов

Поз.	Обозначение	Наименование	Кол.	Масса, ед., кг	Примечание
Сборные железобетонные элементы					
1	Серия 3.407-102 вып.1	Плита УБК-5	12	73	0.029 м ³
2	Серия 3.407-102 вып.1	Брусочек БК-12 ^а	3	40	0.015 м ³
Материалы					
		Бетон класса В15	-	0.04	м ³

2 - 2



1 - 1



1. Общие указания см. общие данные.
2. Расположение узла см. план раскладки лотков л. 5.
3. Подкладные брусочки БК укладываются на уплотненный щебнем грунт.

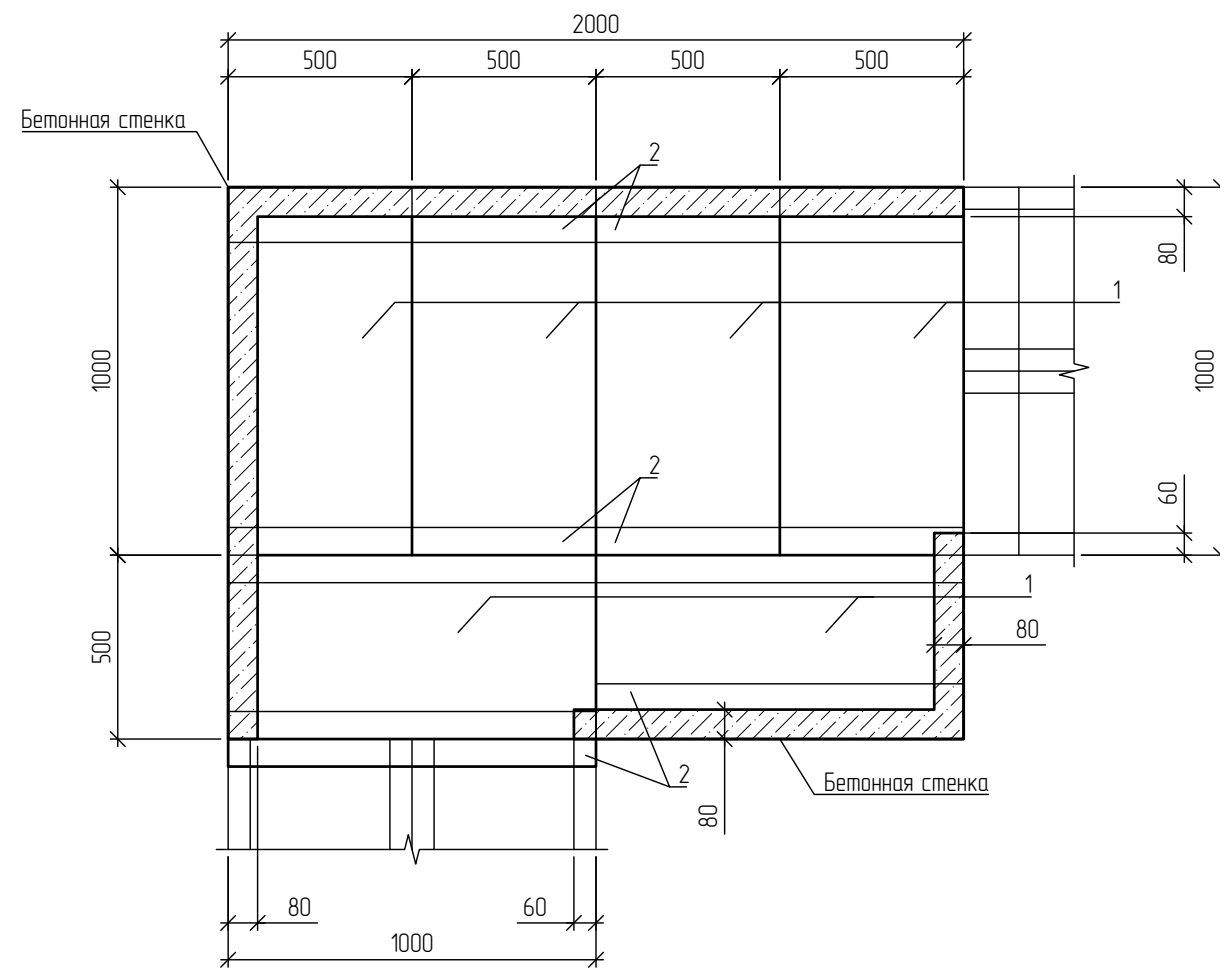
Взам. инв. N

Подпись и дата

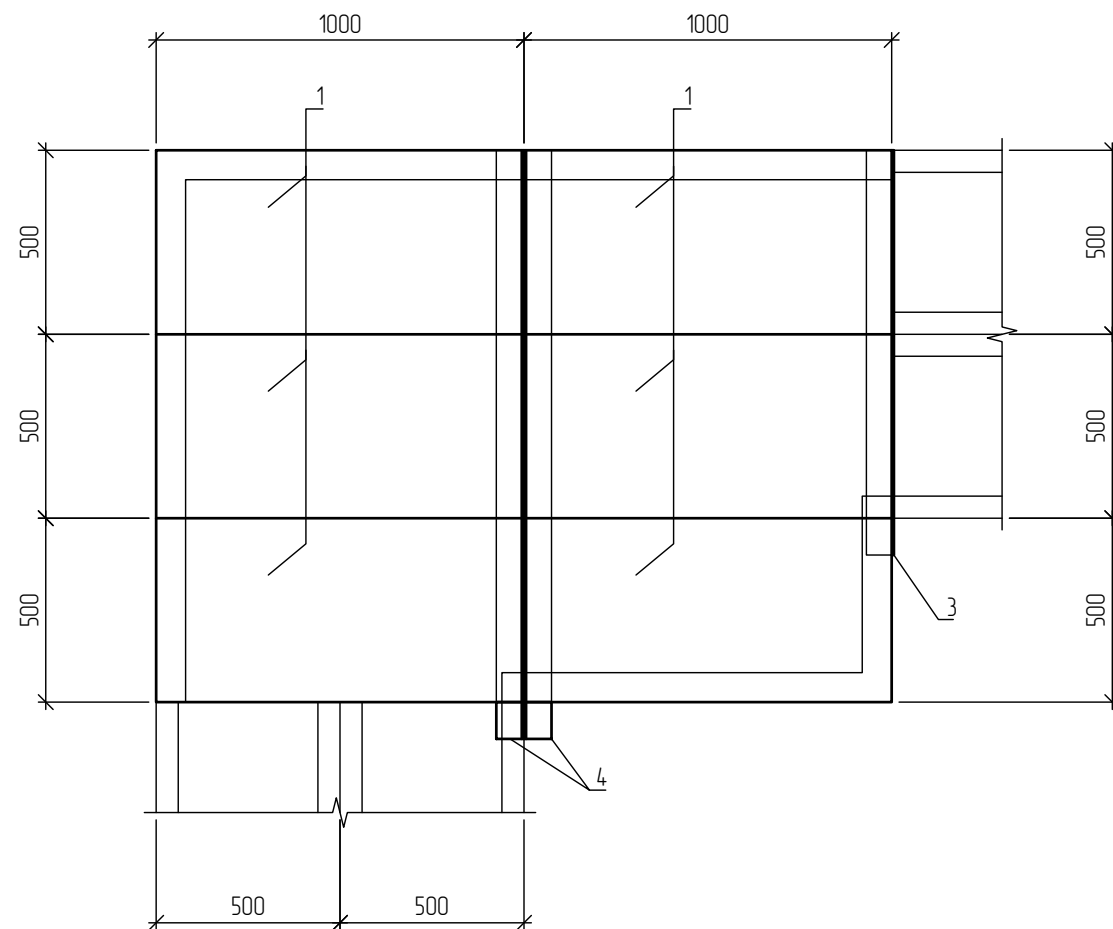
Инв. № подл.

157/1-027-КБ					
Реконструкция вторичных цепей присоединения 400 кВ и оборудования подстанции "Вулканешты-400/110/35/10 кВ" ГП "Moldelectrica"					
Изм.	Колуч.	Лист.	N док.	Подпись	Дата
Кабельное хозяйство. Конструктивно-строительные решения				Стадия	Лист
				РП	18
Проверил	Сабюк			08.21	Узел 11л. Доборный участок длиной l=1.0 м лотка шириной b=3x1.0 м
Н. контр	Гоин			08.21	
Разработал	Сорока			08.21	
ООО "УКРЕНЕРГБУДПРОЕКТ"					

Раскладка плит днища

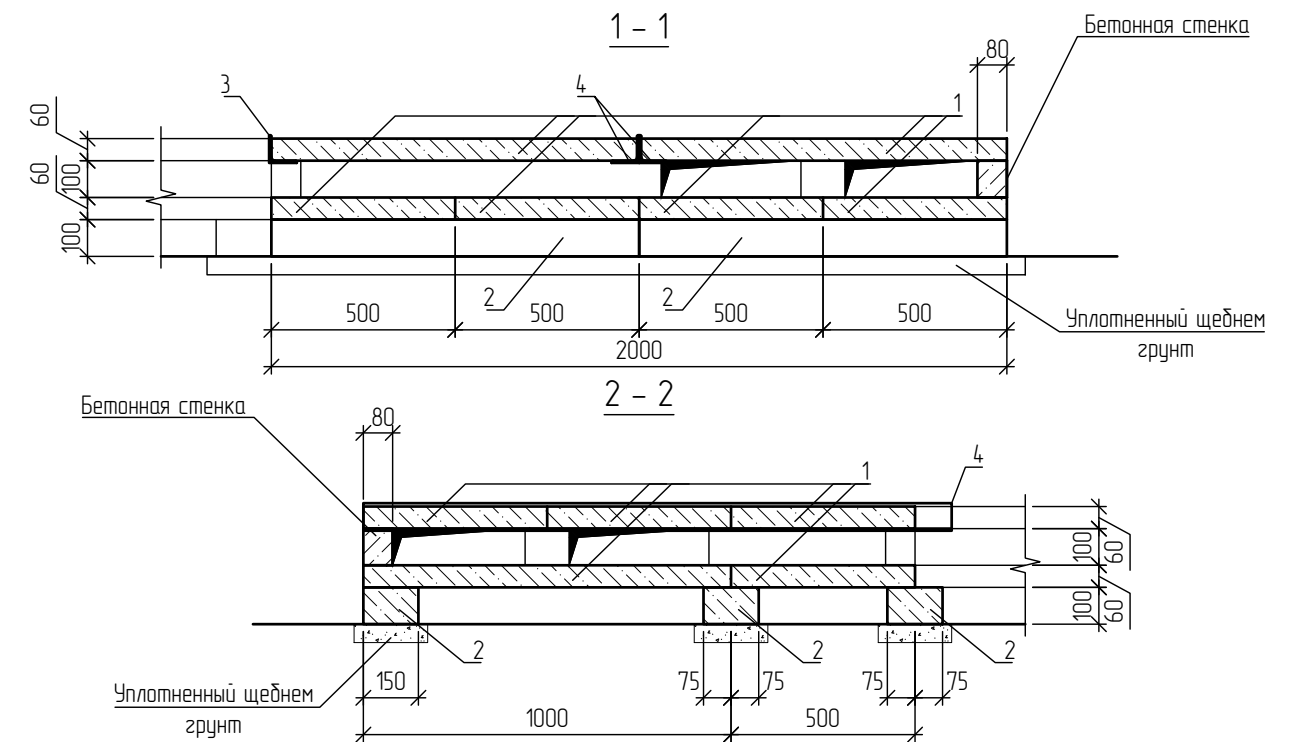


Раскладка плит перекрытия



Спецификация элементов

Поз.	Обозначение	Наименование	Кол.	Масса, ед, кг	Примечание
Сборные железобетонные элементы					
1	Серия 3.407-102 вып.1	Плита УБК-5	12	73	0.029 м ³
2	Серия 3.407-102 вып.1	Брусочек БК-12 ^А	6	40	0.015 м ³
Металлические элементы					
3		Уголок 75x75x6 ГОСТ 8509-93 С 245 ГОСТ 27772-2015 L=1100	1	7.58	
4		Уголок 75x75x6 ГОСТ 8509-93 С 245 ГОСТ 27772-2015 L=1600	2	11.02	
Материалы					
		Бетон класса В15	-	0.04	м ³

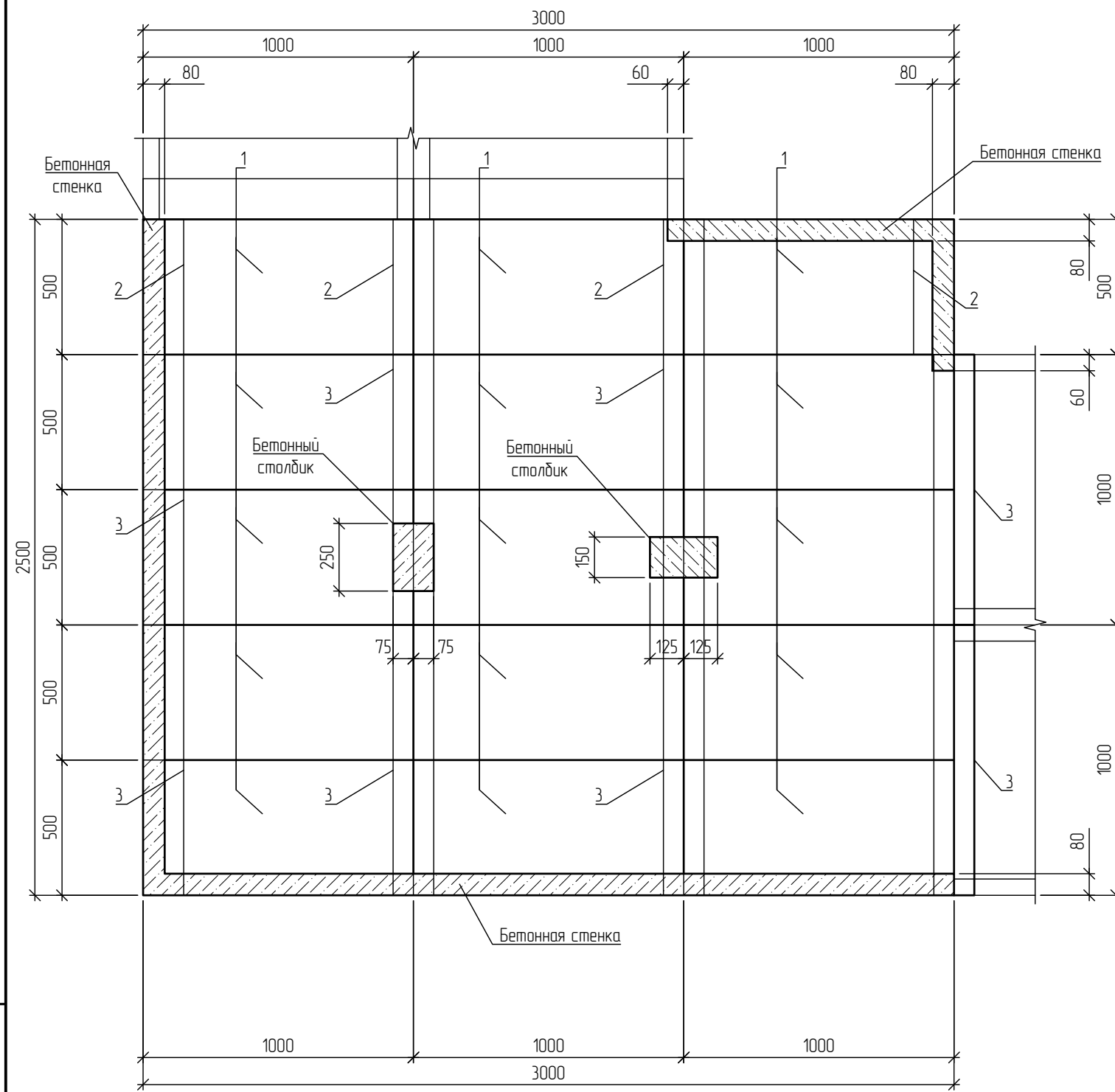


1. Общие указания см. общие данные.
2. Расположение узла см. план раскладки лотков л. 5.
3. Подкладные брусочки БК укладываются на уплотненный щебнем грунт.
4. Металлические уголки L75x75x6 укладываются на цементный раствор М100. Уголки сложенные в сечение «Л» предварительно сварить между собой перерывистым швом 50 мм через 200 мм.
5. Сварку выполнять электродами типа Э42А по ГОСТ 9467-75 *.
6. Катет сварных швов принимать по наименьшей толщине свариваемых элементов.

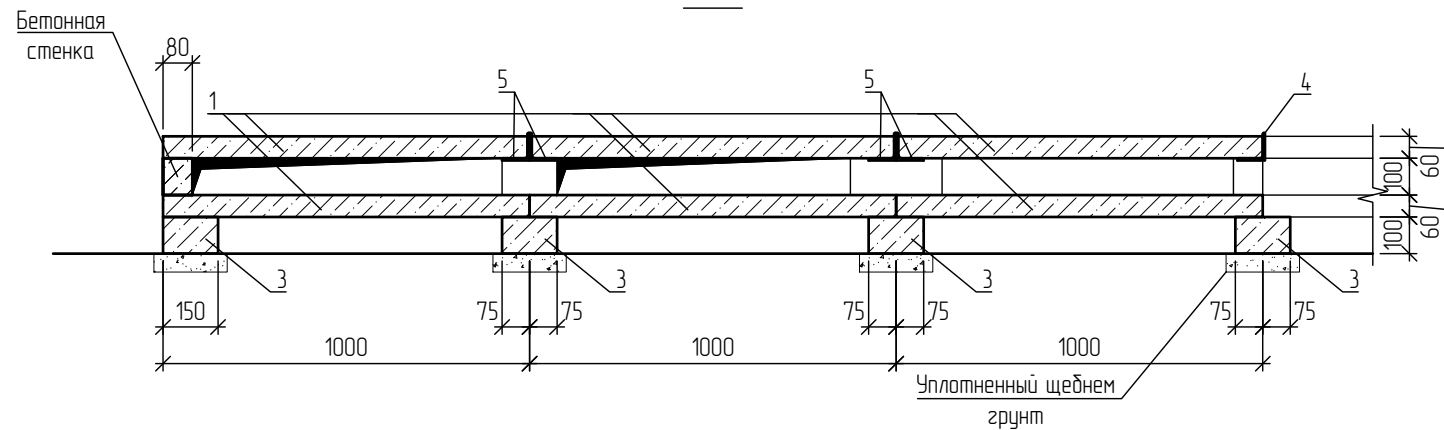
Инд. № подл.	
Подпись и дата	
Взам. инд. №	

						157/1-027-КБ			
						Реконструкция вторичных цепей присоединения 400 кВ и оборудования подстанции "Вулканешты-400/110/35/10 кВ" ГП "Moldelectrica"			
Изм.	Кол.уч.	Лист.	№ док.	Подпись	Дата	Кабельное хозяйство. Конструктивно-строительные решения	Стадия	Лист	Листов
							РП	19	
Проверил	Савюк			<i>Савюк</i>	08.21	Узел 12л. Поворот лотка шириной в=2x0.5 м	ООО "УКРЕНЕРГБУДПРОЕКТ"		
Н. контр	Гоин			<i>Гоин</i>	08.21				
Разработал	Сорока			<i>Сорока</i>	08.21				

Раскладка плит днища



1 - 1



Спецификация элементов

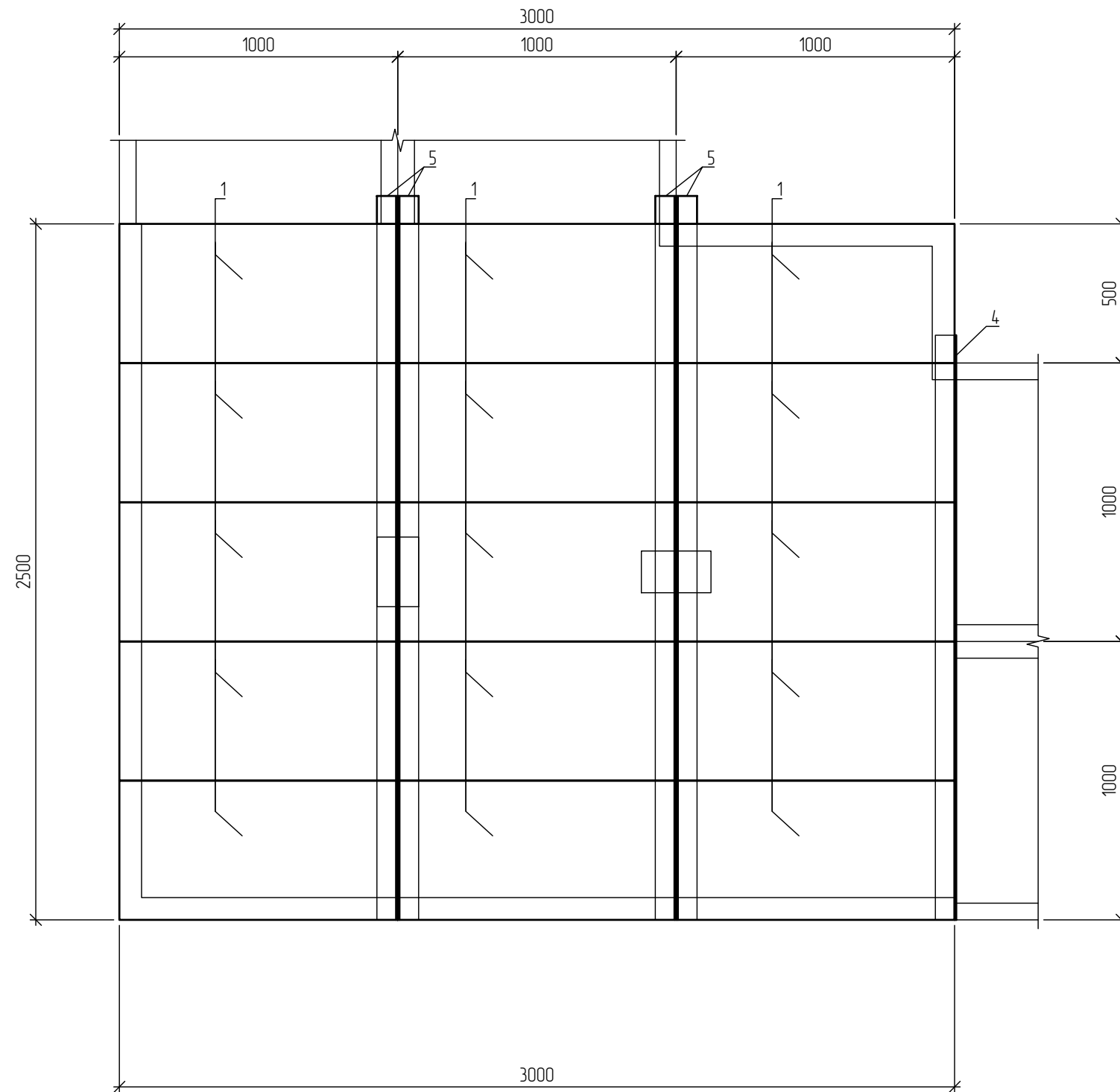
Поз.	Обозначение	Наименование	Кол.	Масса, ед, кг	Примечание
Сборные железобетонные элементы					
1	Серия 3.407-102 вып.1	Плита УБК-5	30	73	0.029 м ³
2	Серия 3.407-102 вып.1	Брусоч БК-11 ^а	4	20	0.0075 м ³
3	Серия 3.407-102 вып.1	Брусоч БК-12 ^а	8	40	0.015 м ³
Металлические элементы					
4		Уголок 75x75x6 ГОСТ 8509-93 С 245 ГОСТ 27772-2015 L=2100	1	14,47	
5		Уголок 75x75x6 ГОСТ 8509-93 С 245 ГОСТ 27772-2015 L=2600	4	17,91	
Материалы					
		Бетон класса В15	-	0,07	м ³

1. Общие указания см. общие данные.
2. Расположение узла см. план раскладки лотков л. 5.
3. Подкладные брусочки БК укладываются на уплотненный щебнем грунт.
4. Металлические уголки L75x75x6 укладываются на цементный раствор М100. Уголки сложенные в сечение «Л» предварительно сварить между собой перерывистым швом 50 мм через 200 мм.
5. Сварку выполнять электродами типа Э42А по ГОСТ 9467-75 *.
6. Катет сварных швов принимать по наименьшей толщине свариваемых элементов.
7. Раскладку плит перекрытия и сечение 2-2 см. лист 21.

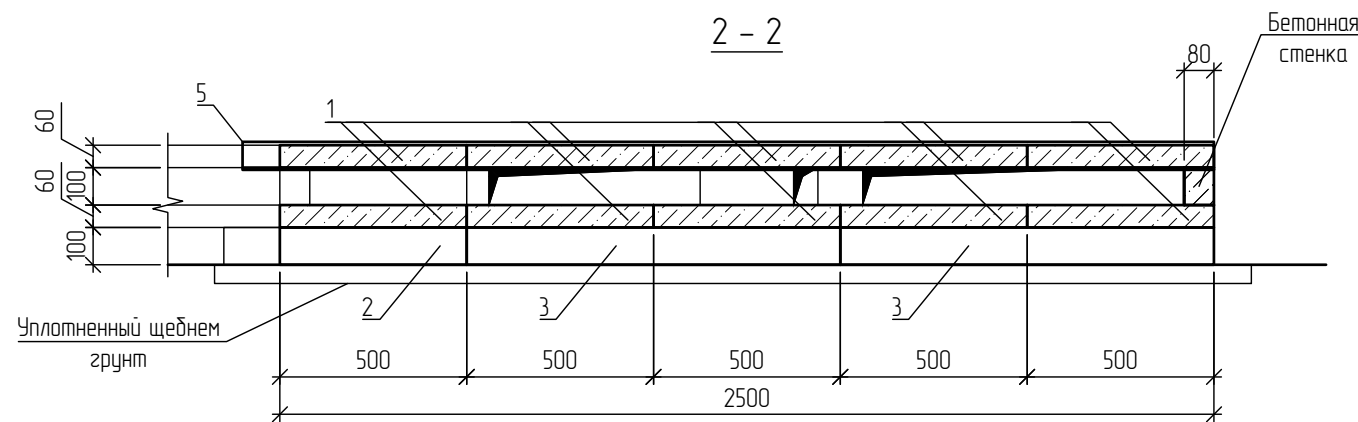
Взам. инв. N	
Подпись и дата	
Инв. № подл.	

157/1-027-КБ							
Реконструкция вторичных цепей присоединения 400 кВ и оборудования подстанции "Вулканешты-400/110/35/10 кВ" ГП "Moldelectrica"							
Изм.	Кол.уч.	Лист.	N док.	Подпись	Дата		
Кабельное хозяйство. Конструктивно-строительные решения					Стадия	Лист	Листов
					РП	20	
Проверил	Савиук			<i>Савиук</i>	08.21	Узел 13л. Поворот лотка шириной b=2x1.0 м. Раскладка плит днища. Сечение 1-1	
Н. контр.	Гоин			<i>Гоин</i>	08.21		
Разработал	Сорока			<i>Сорока</i>	08.21		
ООО "УКРЕНЕРГБУДПРОЕКТ"							

Раскладка плит перекрытия



2 - 2



1. Раскладку плит перекрытия и сечение 1-1 см. лист 20.

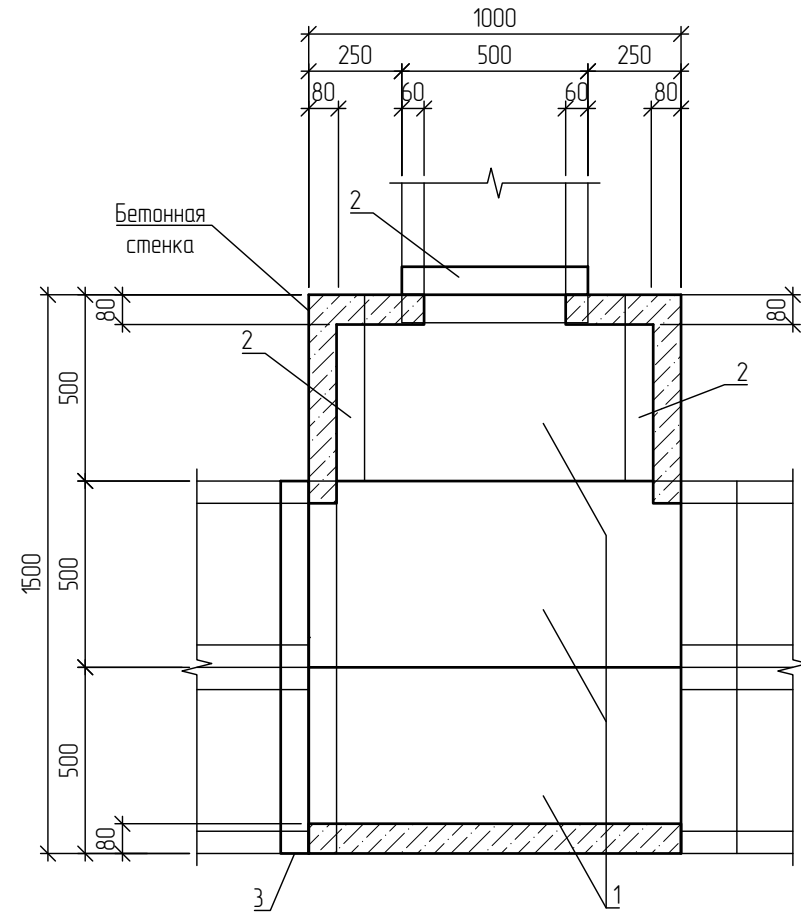
						157/1-027-КБ			
						Реконструкция вторичных цепей присоединения 400 кВ и оборудования подстанции "Вулканшты-400/110/35/10 кВ" ГП "Moldelectrica"			
Изм.	Колуч.	Лист.	№ док.	Подпись	Дата	Кабельное хозяйство. Конструктивно-строительные решения	Стадия	Лист	Листов
							РП	21	
Проверил	Савяк			<i>[Signature]</i>	08.21	Узел 13л. Поворот лотка шириной b=2x10 м. Раскладка плит перекрытия. Сечение 2-2	ООО "УКРЕНЕРГОБУДПРОЕКТ"		
Н. контр	Гоин			<i>[Signature]</i>	08.21				
Разработал	Сорока			<i>[Signature]</i>	08.21				

Взам. инв. N	
Подпись и дата	
Инв. № подл.	

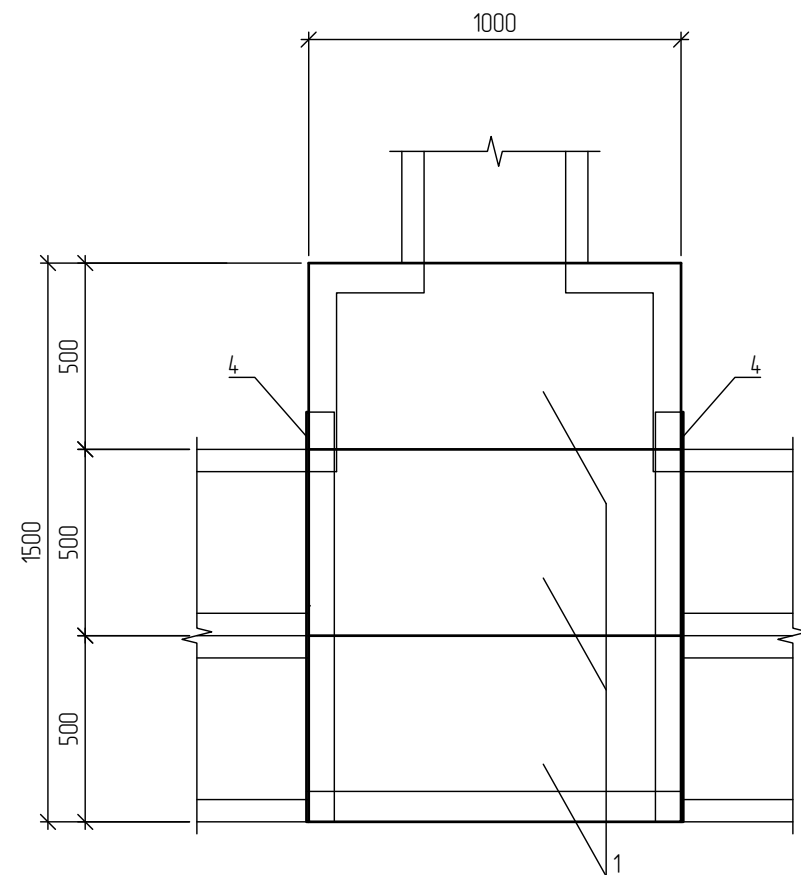
Спецификация элементов

Поз.	Обозначение	Наименование	Кол.	Масса, ед., кг	Примечание
			Сборные железобетонные элементы		
1	Серия 3.407-102 вып.1	Плита УБК-5	6	73	0.029 м ³
2	Серия 3.407-102 вып.1	Брусак БК-11 ^а	3	20	0.0075 м ³
3	Серия 3.407-102 вып.1	Брусак БК-12 ^а	1	40	0.015 м ³
			Металлические элементы		
4		Уголок 75x75x6 ГОСТ 8509-93 С 245 ГОСТ 27772-2015 L=1150	2	7.92	
			Материалы		
		Бетон класса В15	-	0.02	м ³

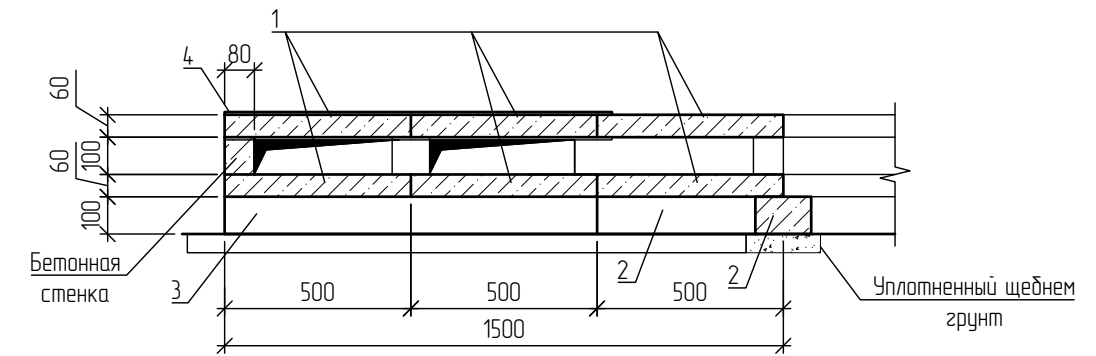
Раскладка плит днаща



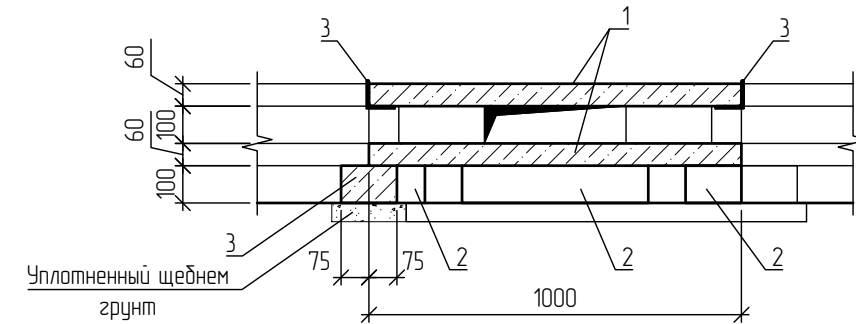
Раскладка плит перекрытия



1 - 1



2 - 2

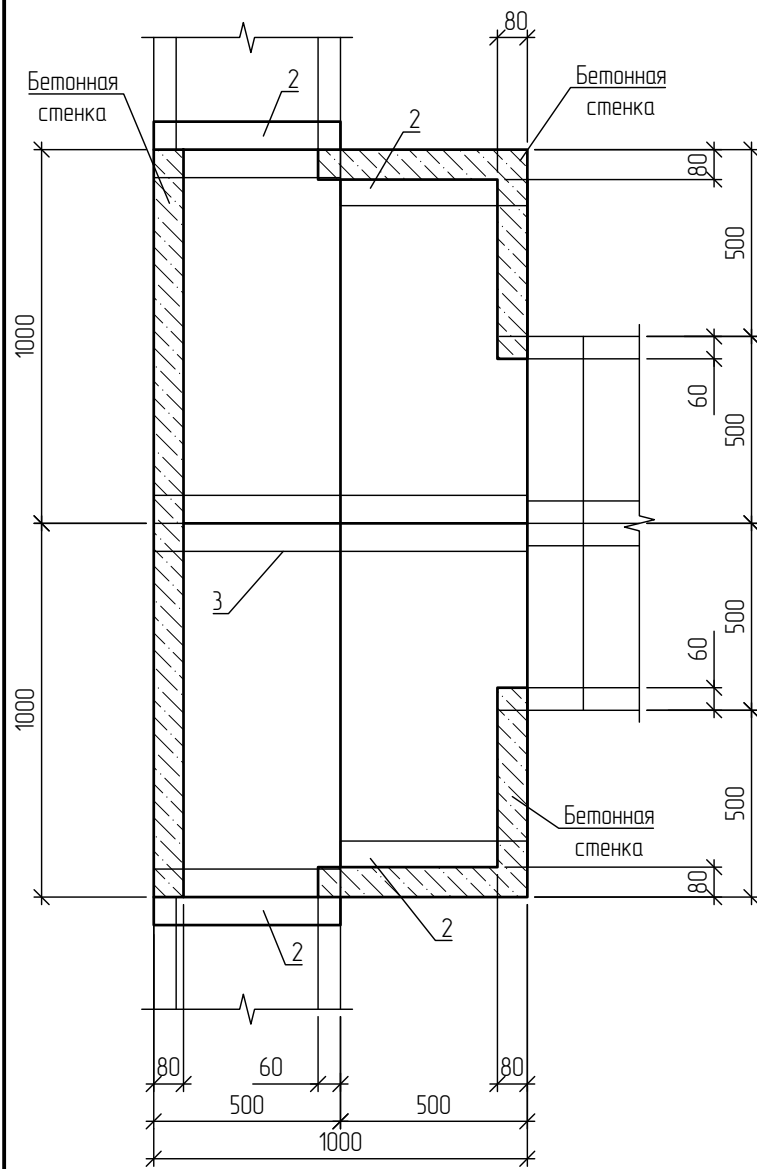


1. Общие указания см. общие данные.
2. Расположение узла см. план раскладки лотков л. 5.
3. Подкладные бруски БК укладываются на уплотненный щебнем грунт.
4. Металлические уголки L75x75x6 укладываются на цементный раствор М100.

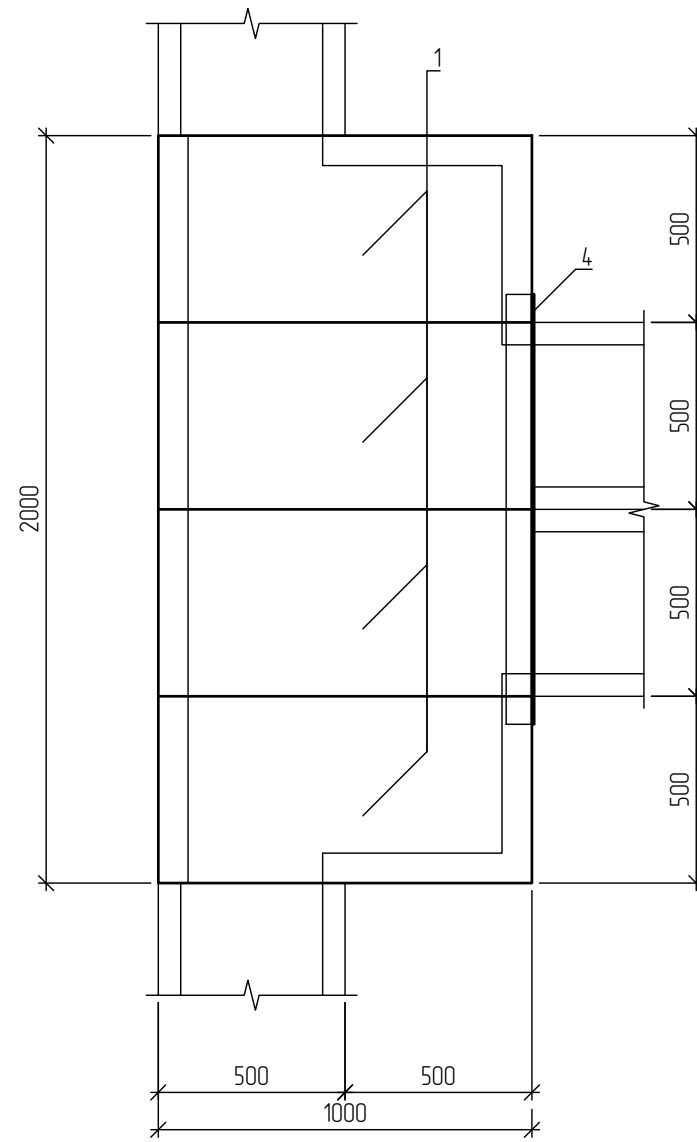
Инд. № подл.	Взам. инд. №
Подпись и дата	

						157/1-027-КБ				
						Реконструкция вторичных цепей присоединения 400 кВ и оборудования подстанции "Вулканшты-400/110/35/10 кВ" ГП "Maldelectrica"				
Изм.	Кол.уч.	Лист.	№ док.	Подпись	Дата	Кабельное хозяйство. Конструктивно-строительные решения		Стадия	Лист	Листов
								РП	22	
Проверил	Сабюк				08.21	Узел 14 л.		ООО "УКРЕНЕРГОБУДПРОЕКТ"		
Н. контр	Гоин				08.21	Ответвление от лотка шириной в=2x0.5 м				
Разработал	Сорока				08.21	лотка шириной в=0.5 м				

Раскладка плит днища

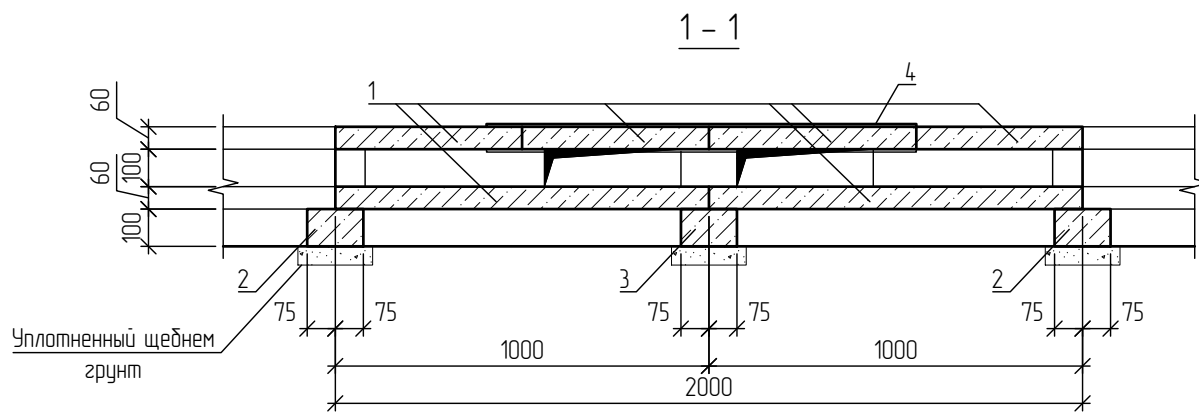
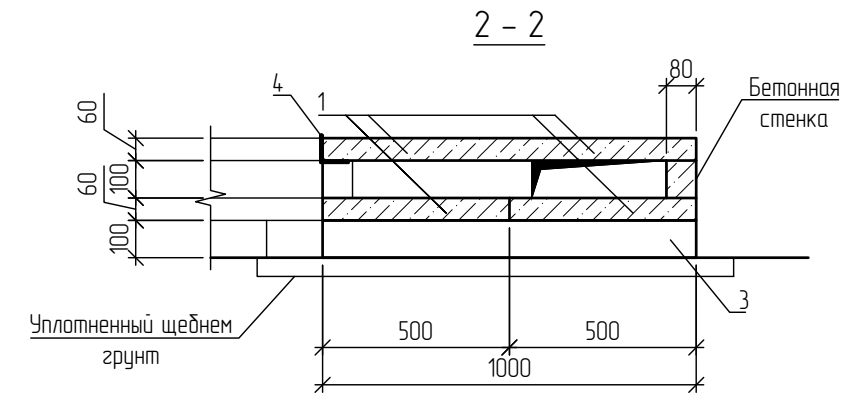


Раскладка плит перекрытия



Спецификация элементов

Поз.	Обозначение	Наименование	Кол.	Масса, ед, кг	Примечание
Сборные железобетонные элементы					
1	Серия 3.407-102 вып.1	Плита УБК-5	8	73	0.029 м ³
2	Серия 3.407-102 вып.1	Брусок БК-11 ^а	4	20	0.0075 м ³
3	Серия 3.407-102 вып.1	Брусок БК-12 ^а	1	40	0.015 м ³
Металлические элементы					
4		Уголок 75x75x6 ГОСТ 8509-93 С 245 ГОСТ 27772-2015 L=1150	1	7.92	
Материалы					
		Бетон класса В15	-	0.04	м ³

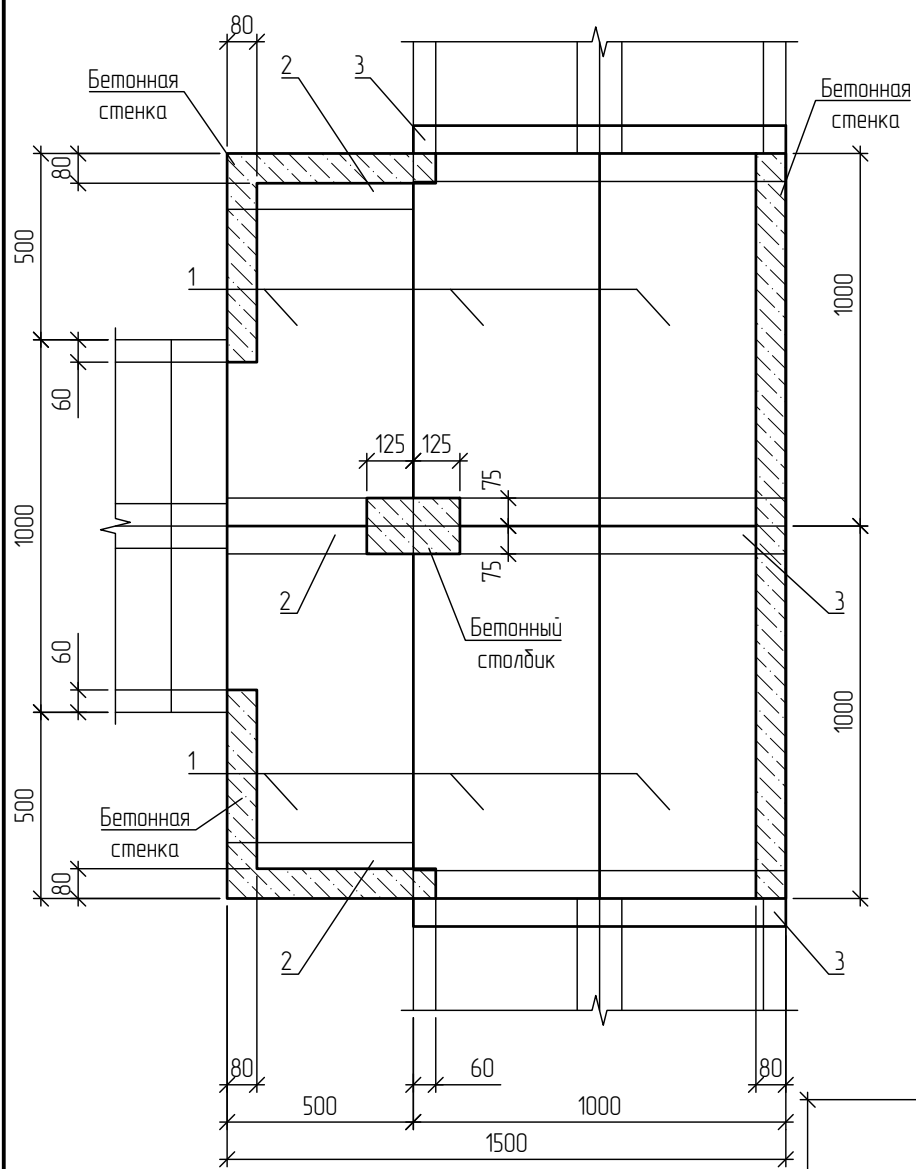


1. Общие указания см. общие данные.
2. Расположение узла см. план раскладки лотков л. 5.
3. Подкладные бруски БК укладываются на уплотненный щебнем грунт.
4. Металлические уголки L75x75x6 укладываются на цементный раствор М100.

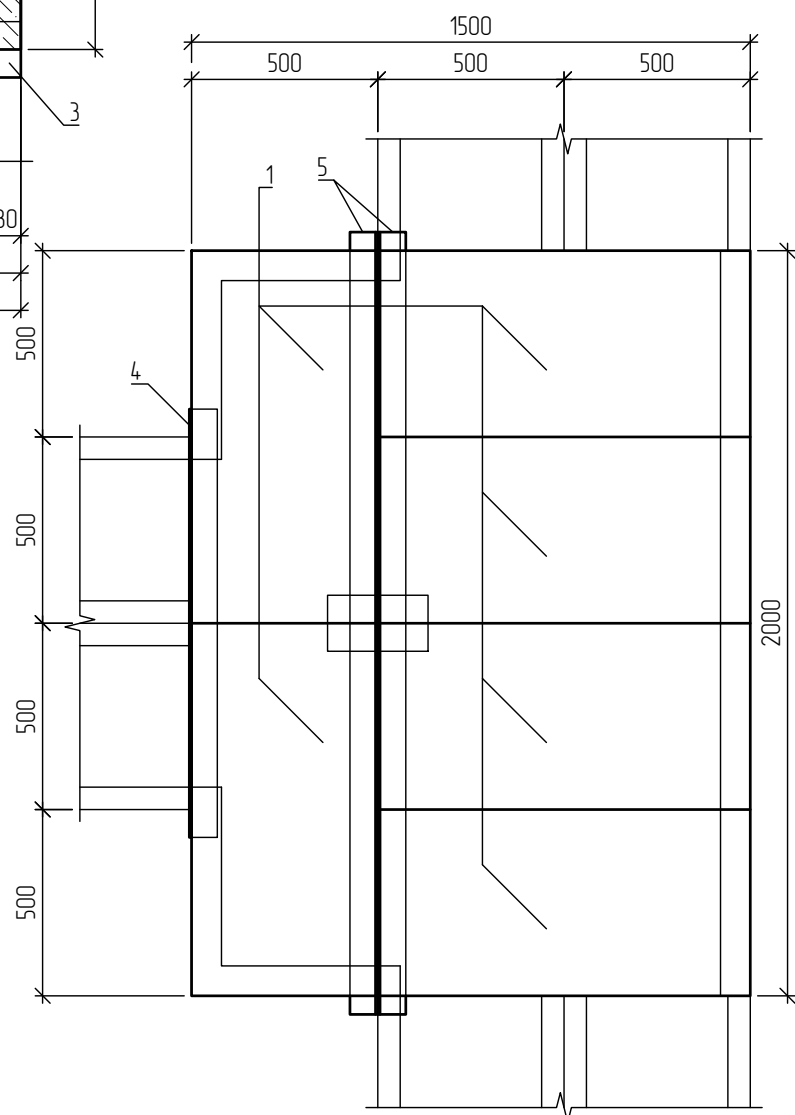
Взам. инв. N
Подпись и дата
Инв. № подл.

Изм.	Кол.уч.	Лист.	N док.	Подпись	Дата	157/1-027-КБ		
						Реконструкция вторичных цепей присоединения 400 кВ и оборудования подстанции "Вулканешты-400/110/35/10 кВ" ГП "Moldelectrica"		
						Кабельное хозяйство. Конструктивно-строительные решения		
						РП	23	
Проверил	Савяк				08.21	Узел 15л. Ответвление от лотка шириной в=2x0.5 м лотков шириной в=0.5 м		
Н. контр	Гоин				08.21			
Разработал	Сорока				08.21			
						ООО "УКРЕНЕРГБУДПРОЕКТ"		

Раскладка плит днаща



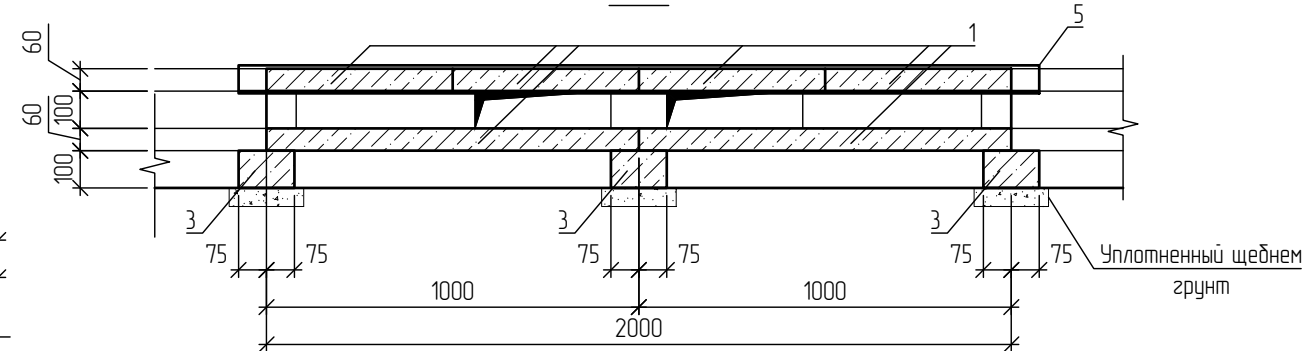
Раскладка плит перекрытия



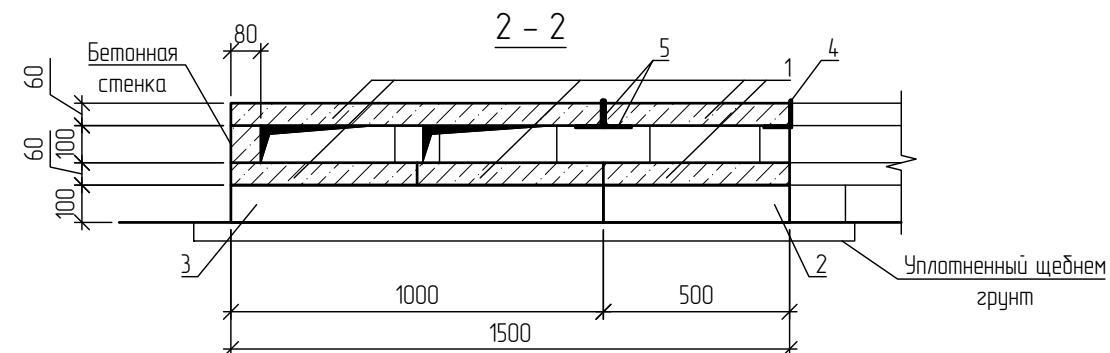
Спецификация элементов

Поз.	Обозначение	Наименование	Кол.	Масса, ед, кг	Примечание
Сборные железобетонные элементы					
1	Серия 3.407-102 вып.1	Плита УБК-5	12	73	0.029 м ³
2	Серия 3.407-102 вып.1	Брусок БК-11 ^а	3	20	0.0075 м ³
3	Серия 3.407-102 вып.1	Брусок БК-12 ^а	3	40	0.015 м ³
Металлические элементы					
4		Уголок 75x75x6 ГОСТ 8509-93 С 245 ГОСТ 27772-2015 L=1150	1	7.92	
5		Уголок 75x75x6 ГОСТ 8509-93 С 245 ГОСТ 27772-2015 L=2100	2	14.47	
Материалы					
		Бетон класса В15	-	0.04	м ³

1 - 1



2 - 2

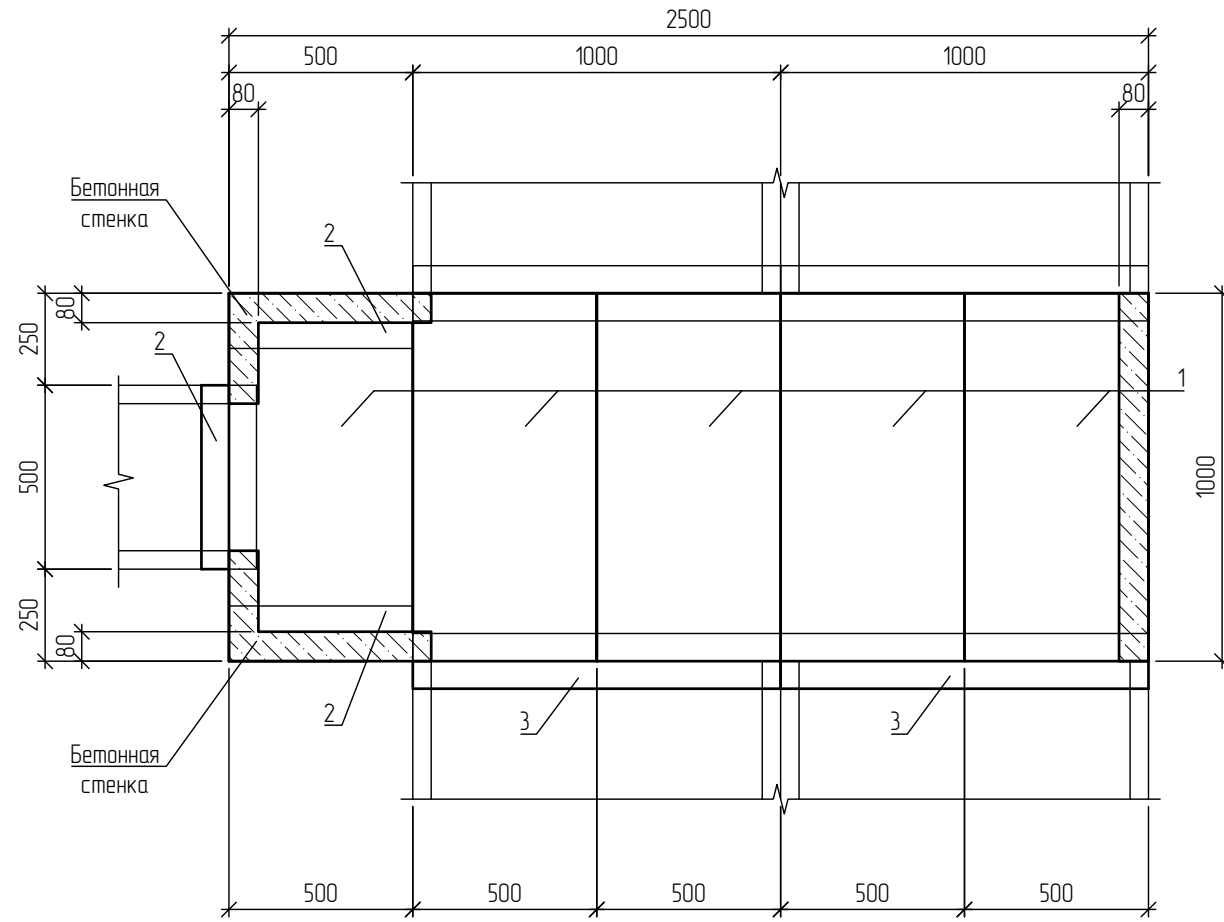


1. Общие указания см. общие данные.
2. Расположение узла см. план раскладки лотков л. 5.
3. Подкладные бруски БК укладываются на уплотненный щебнем грунт.
4. Металлические уголки L75x75x6 укладываются на цементный раствор М100. Уголки сложенные в сечение L-предварительно сварить между собой перерывистым швом 50 мм через 200 мм.
5. Сварку выполнять электродами типа Э42А по ГОСТ 9467-75 *.
6. Катет сварных швов принимать по наименьшей толщине свариваемых элементов.

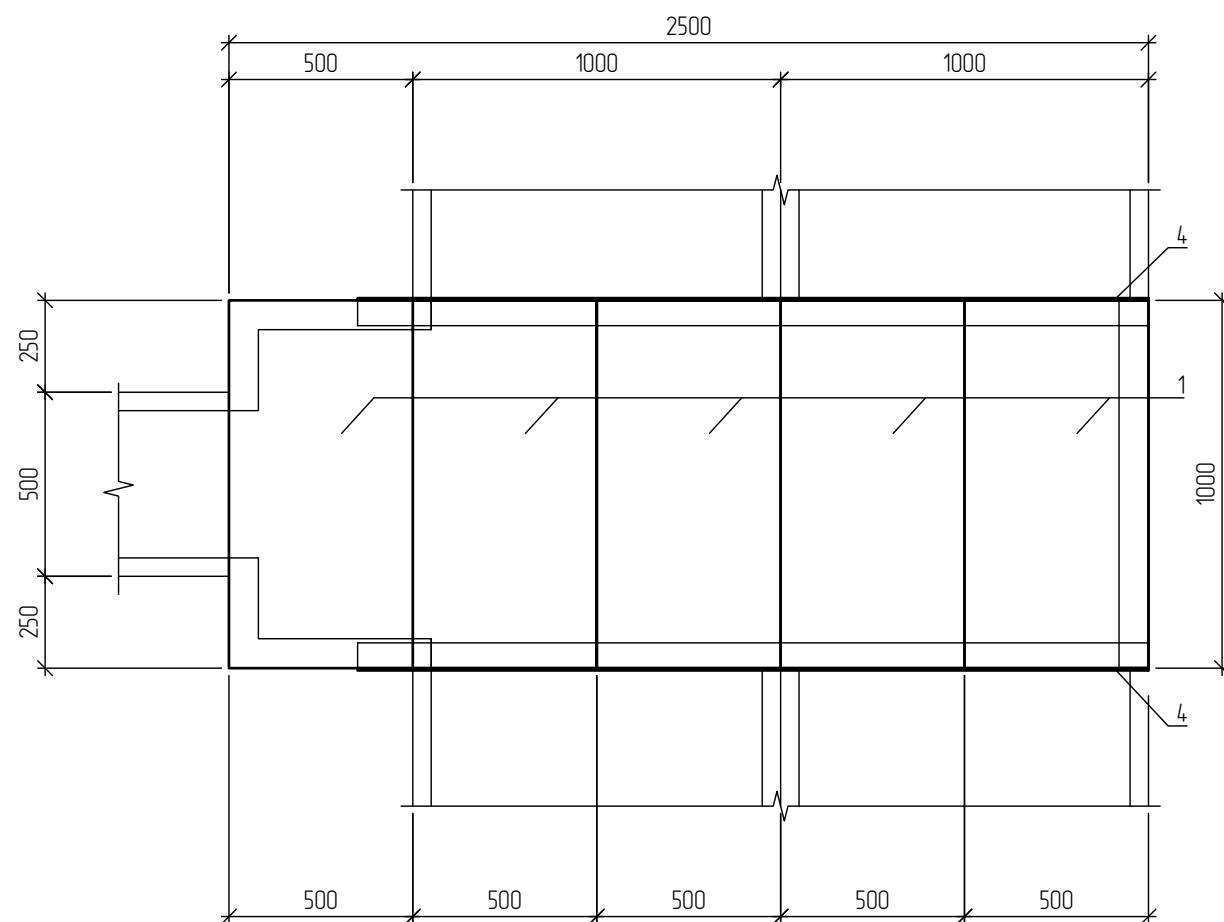
Инв. № подл.	Взам. инв. N
Подпись и дата	

157/1-027-КБ					
Реконструкция вторичных цепей присоединения 400 кВ и оборудования подстанции "Вулканешты-400/110/35/10 кВ" ГП "Moldelectrica"					
Изм.	Кол.уч.	Лист.	N док.	Подпись	Дата
Кабельное хозяйство. Конструктивно-строительные решения				Стадия	Лист
Узел 16л. Ответвление лотка шириной в=2x0,5 м				РП	24
Проверил	Савюк			08.21	
Н. контр	Гоин			08.21	
Разработал	Сорока			08.21	
				ООО "УКРЕНЕРГОБУДПРОЕКТ"	

Раскладка плит днаща



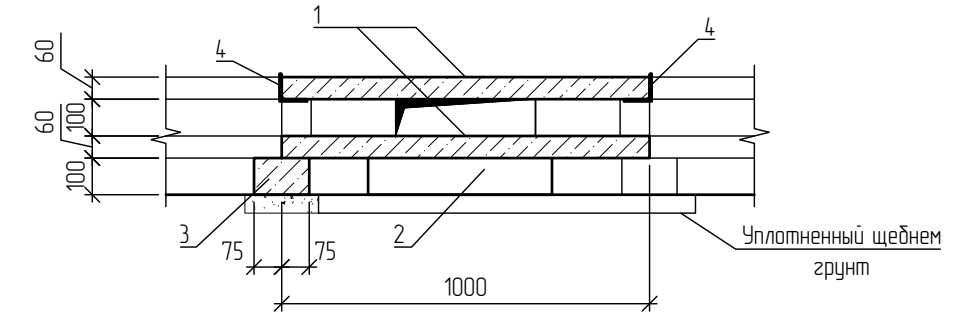
Раскладка плит перекрытия



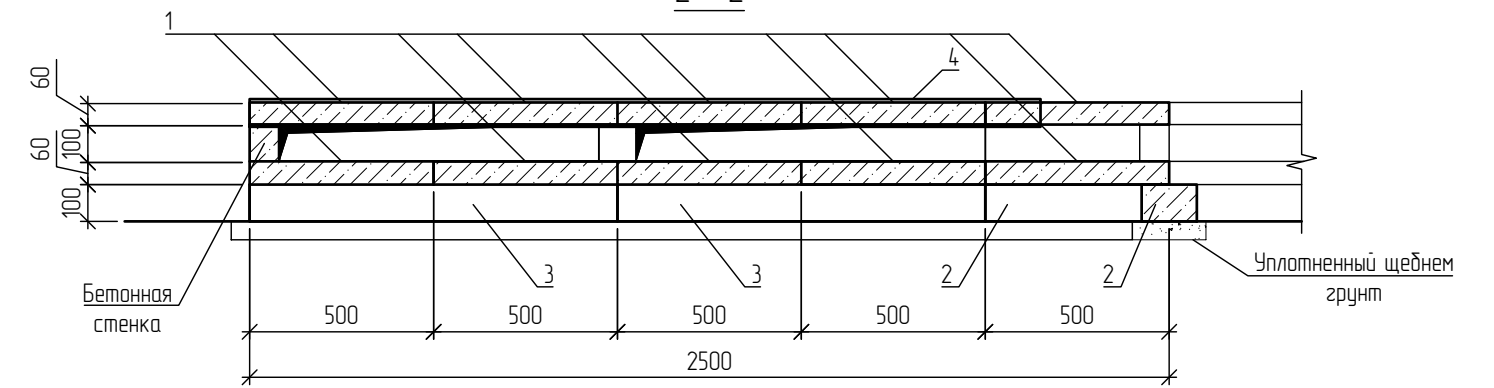
Спецификация элементов

Поз.	Обозначение	Наименование	Кол.	Масса, ед, кг	Примечание
Сборные железобетонные элементы					
1	Серия 3.407-102 вып.1	Плита УБК-5	10	73	0.029 м ³
2	Серия 3.407-102 вып.1	Брусек БК-11 ^а	3	20	0.0075 м ³
3	Серия 3.407-102 вып.1	Брусек БК-12 ^а	2	40	0.015 м ³
Металлические элементы					
4		Уголок 75x75x6 ГОСТ 8509-93 С 245 ГОСТ 27772-2015 L=2150	2	14.81	
Материалы					
		Бетон класса В15	-	0.02	м ³

1-1



2-2



1. Общие указания см. общие данные.
2. Расположение узла см. план раскладки лотков л. 5.
3. Подкладные бруски БК укладываются на уплотненный щебнем грунт.
4. Металлические уголки L75x75x6 укладываются на цементный раствор М100.

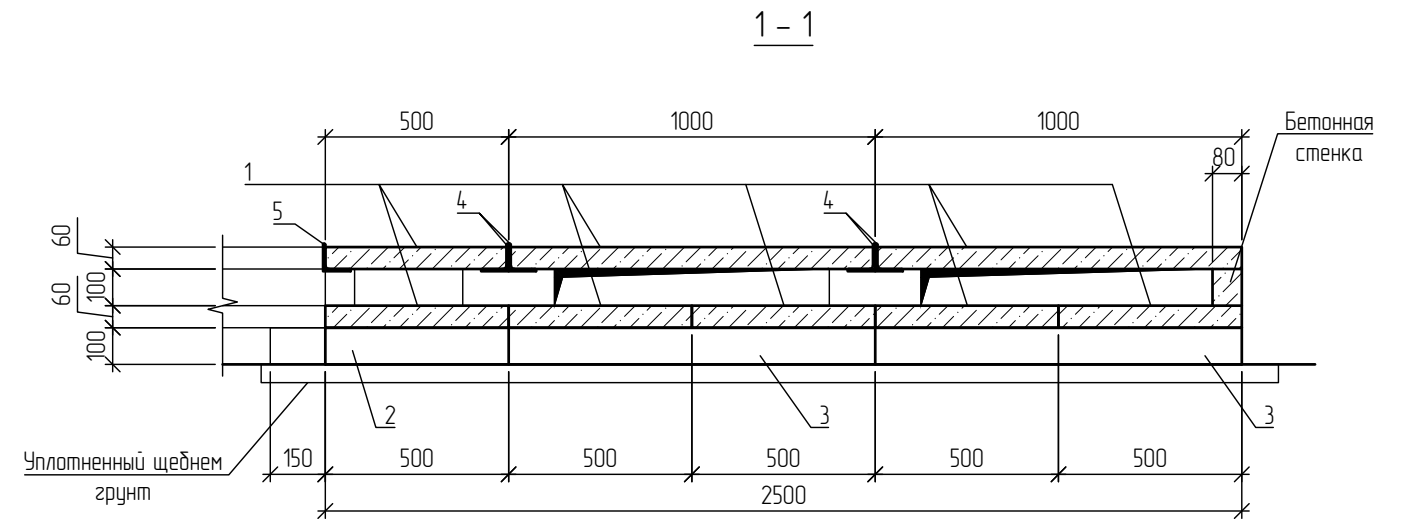
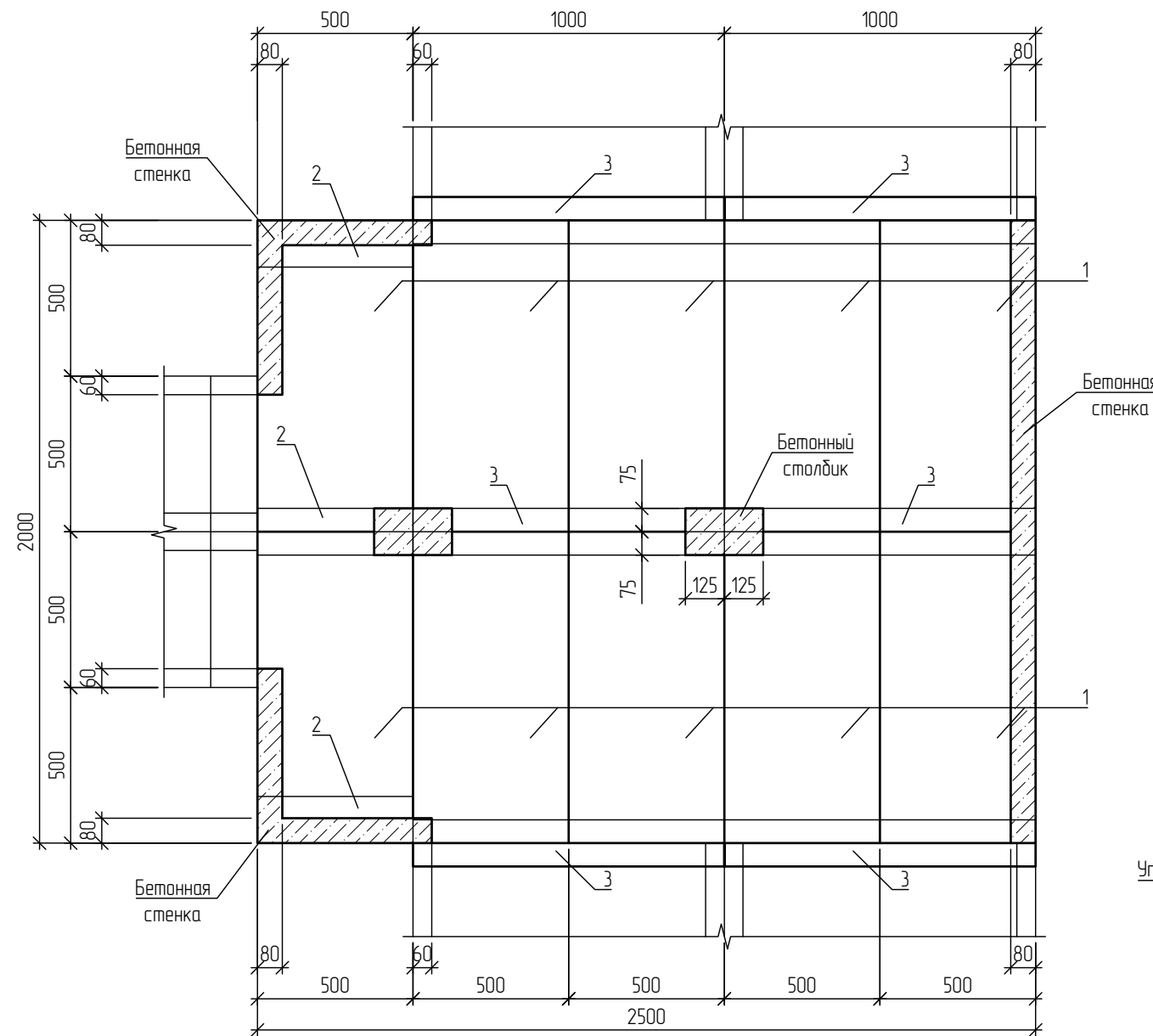
Инв. № подл.	
Подпись и дата	
Взам. инв. №	

157/1-027-КБ					
Реконструкция вторичных цепей присоединения 400 кВ и оборудования подстанции "Вулканшты-400/110/35/10 кВ" ГП "Moldelectrica"					
Изм.	Кол.уч.	Лист.	№ док.	Подпись	Дата
Кабельное хозяйство. Конструктивно-строительные решения					Стадия РП
Узел 17л. Ответвление от лотка шириной в=2x1.0 м лотка шириной в=0.5 м					Лист 25
Проверил	Савюк			<i>[Signature]</i>	08.21
Н. контр	Гоин			<i>[Signature]</i>	08.21
Разработал	Сорока			<i>[Signature]</i>	08.21
ООО "УКРЕНЕРГБУДПРОЕКТ"					

Спецификация элементов

Поз.	Обозначение	Наименование	Кол.	Масса, ед, кг	Примечание
Сборные железобетонные элементы					
1	Серия 3.407-102 вып.1	Плита ЧБК-5	20	73	0.029 м ³
2	Серия 3.407-102 вып.1	Брусак БК-11 ^а	3	20	0.0075 м ³
3	Серия 3.407-102 вып.1	Брусак БК-12 ^а	6	40	0.015 м ³
Металлические элементы					
4		Уголок 75x75x6 ГОСТ 8509-93 С 245 ГОСТ 27772-2015 L=2150	4	14.81	
5		Уголок 75x75x6 ГОСТ 8509-93 С 245 ГОСТ 27772-2015 L=1150	1	7.92	
Материалы					
		Бетон класса В15	-	0.04	м ³

Раскладка плит днища

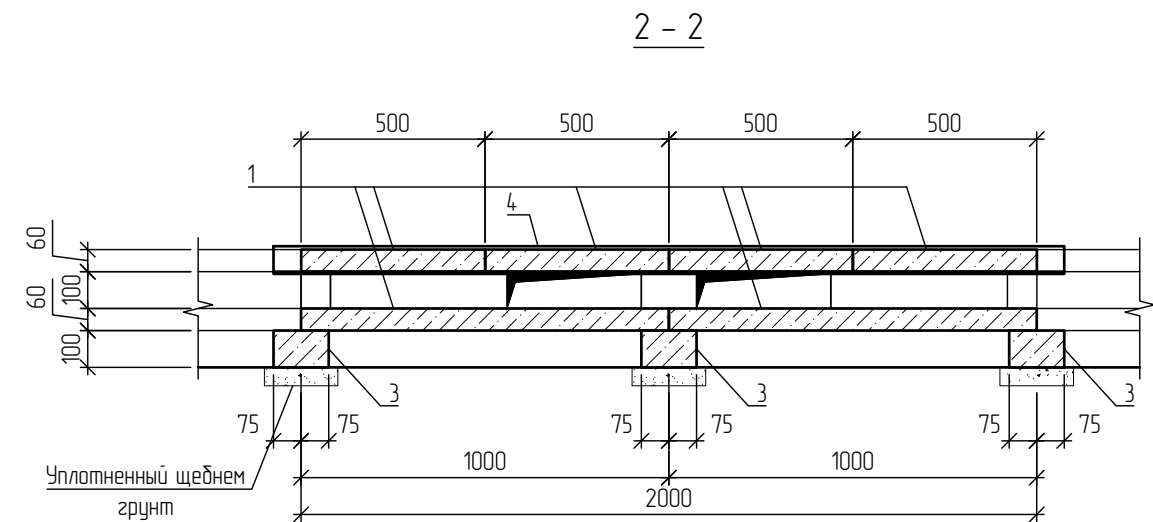
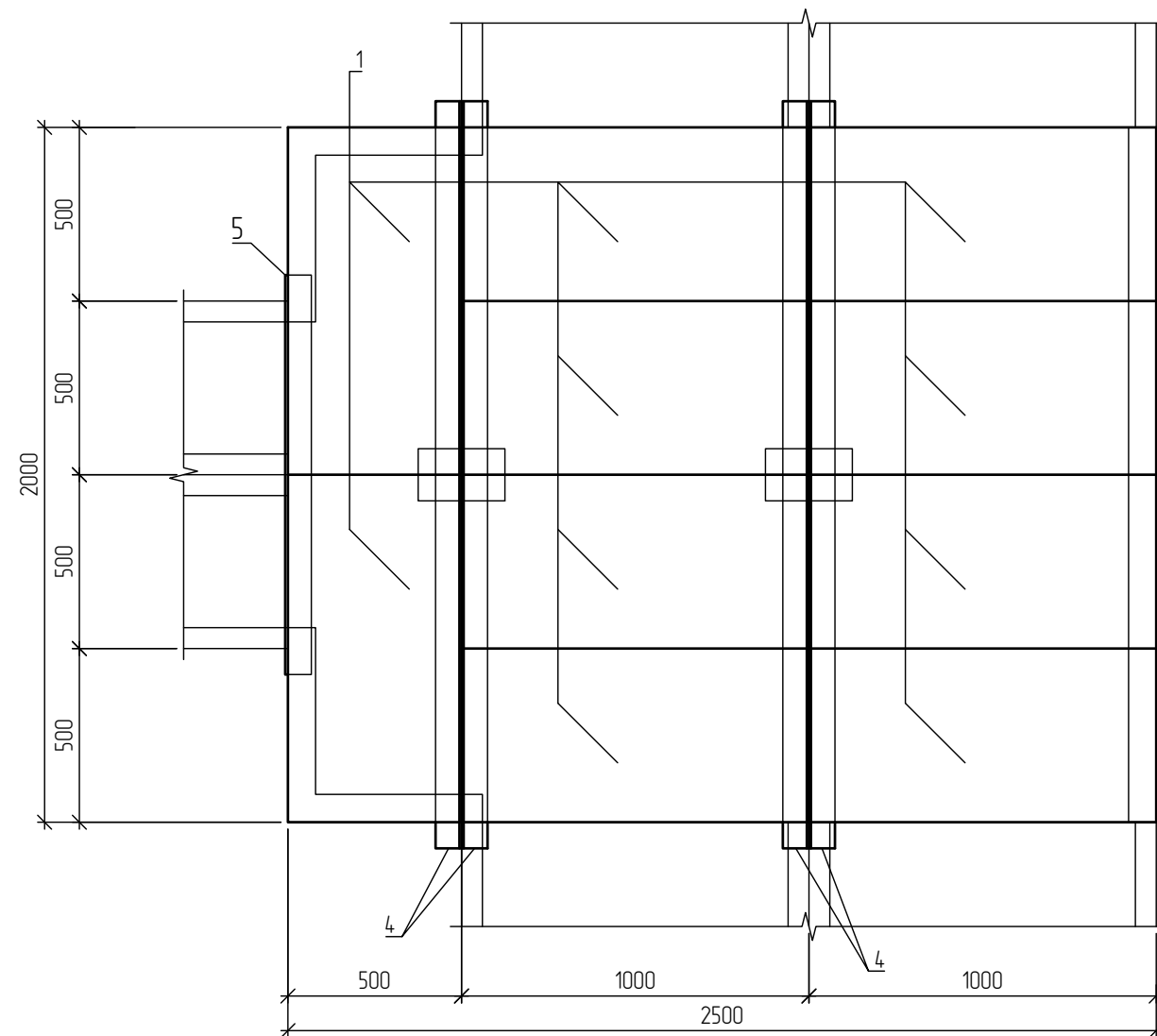


1. Общие указания см. общие данные.
2. Расположение узла см. план раскладки лотков л. 5.
3. Подкладные брусочки БК укладываются на уплотненный щебнем грунт.
4. Металлические уголки L75x75x6 укладываются на цементный раствор М100. Уголки сложенные в сечение «L» предварительно сварить между собой перерывистым швом 50 мм через 200 мм.
5. Сварку выполнять электродами типа Э42А по ГОСТ 9467-75 *.
6. Катет сварных швов принимать по наименьшей толщине свариваемых элементов.
7. Раскладку плит перекрытия и сечение 2-2 см. лист 27.

Изм. № подл.	Подпись и дата	Взам. инв. N

157/1-027-КБ					
Реконструкция вторичных цепей присоединения 400 кВ и оборудования подстанции "Вулканешты-400/110/35/10 кВ" ГП "Moldelectrica"					
Изм.	Колуч.	Лист.	N док.	Подпись	Дата
Кабельное хозяйство. Конструктивно-строительные решения				Стадия	Лист
Узел 18л. Отвешление от лотка шириной в=2x1.0 м лотка шириной в=2x0.5 м. Раскладка плит днища. Сечение 1-1				РП	26
Проверил	Савяк			08.21	ООО "УКРЕНЕРГБУДПРОЕКТ"
Н. контр	Гоин			08.21	
Разработал	Сорока			08.21	

Раскладка плит перекрытия

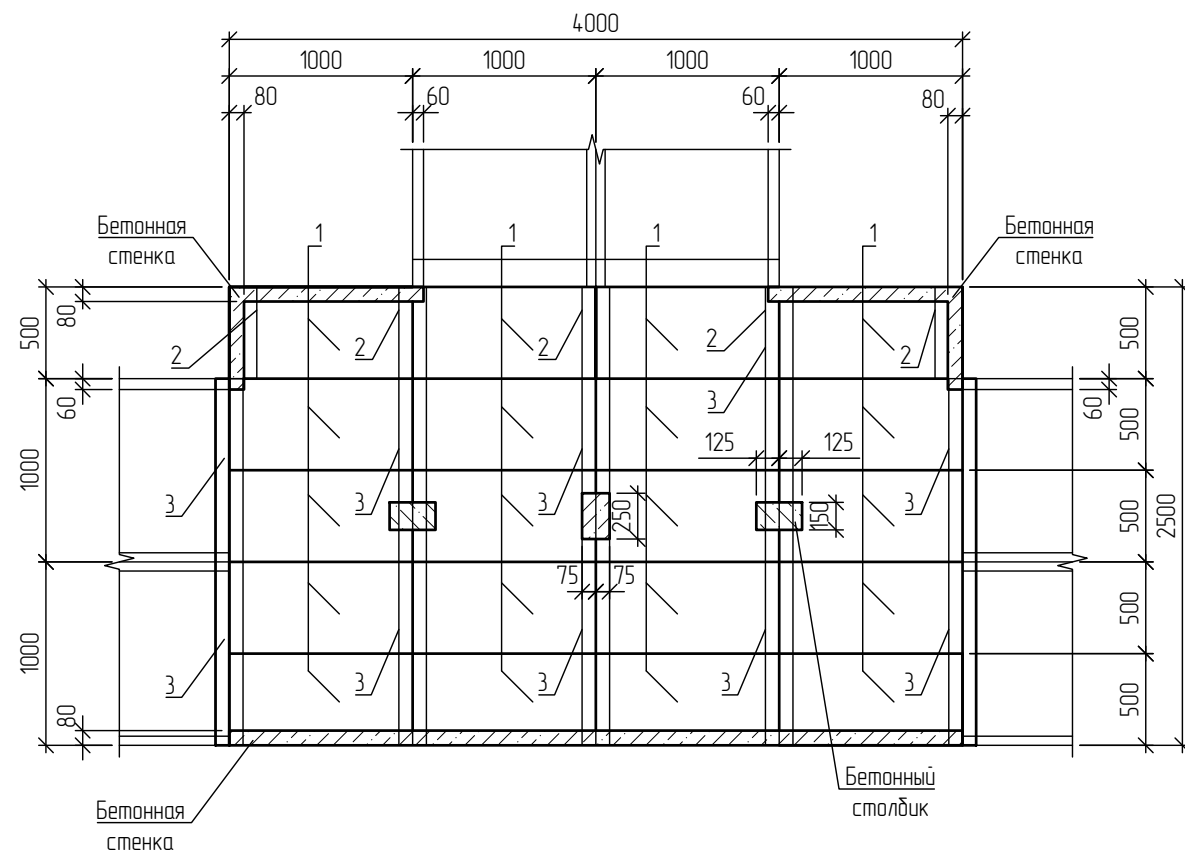


1. Раскладку плит дннца и сечение 1-1 см. лист 26.

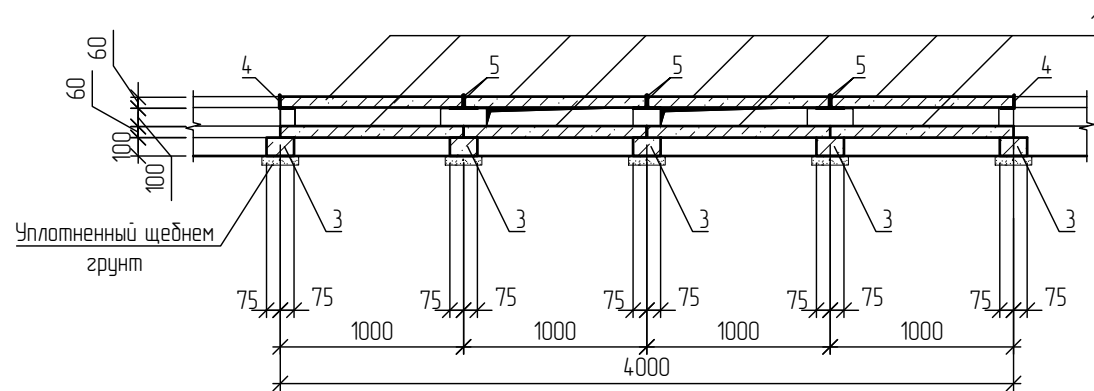
Инд. № подл.	Взам. инв. N
Подпись и дата	

						157/1-027-КБ				
						Реконструкция вторичных цепей присоединения 400 кВ и оборудования подстанции "Вулканешты-400/110/35/10 кВ" ГП "Moldelectrica"				
Изм.	Кол.уч.	Лист.	N док.	Подпись	Дата	Кабельное хозяйство. Конструктивно-строительные решения		Стадия	Лист	Листов
								РП	27	
Проверил	Савюк			<i>[Signature]</i>	08.21	Узел 18л. Ответвление от лотка шириной $b=2 \times 1.0$ м лотка шириной $b=2 \times 0.5$ м.		ООО "УКРЕНЕРГБУДПРОЕКТ"		
Н. контр	Гоин			<i>[Signature]</i>	08.21	Раскладка плит перекрытия. Сечение 2-2				
Разработал	Сорока			<i>[Signature]</i>	08.21					

Раскладка плит днища



1 - 1



Спецификация элементов

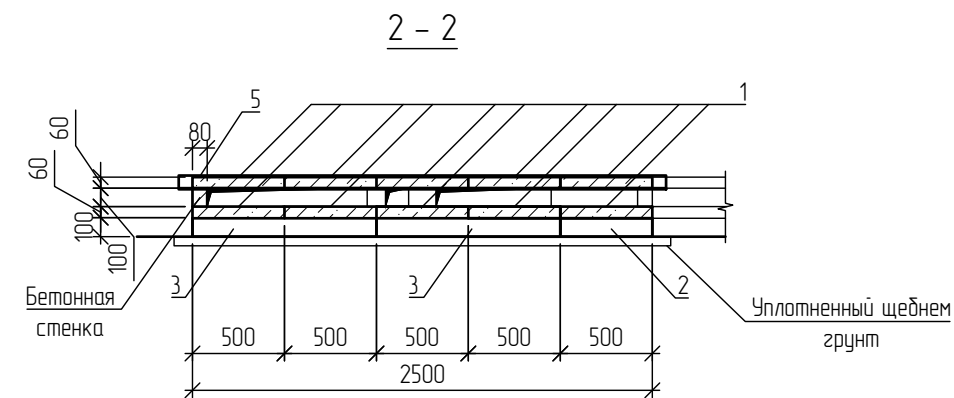
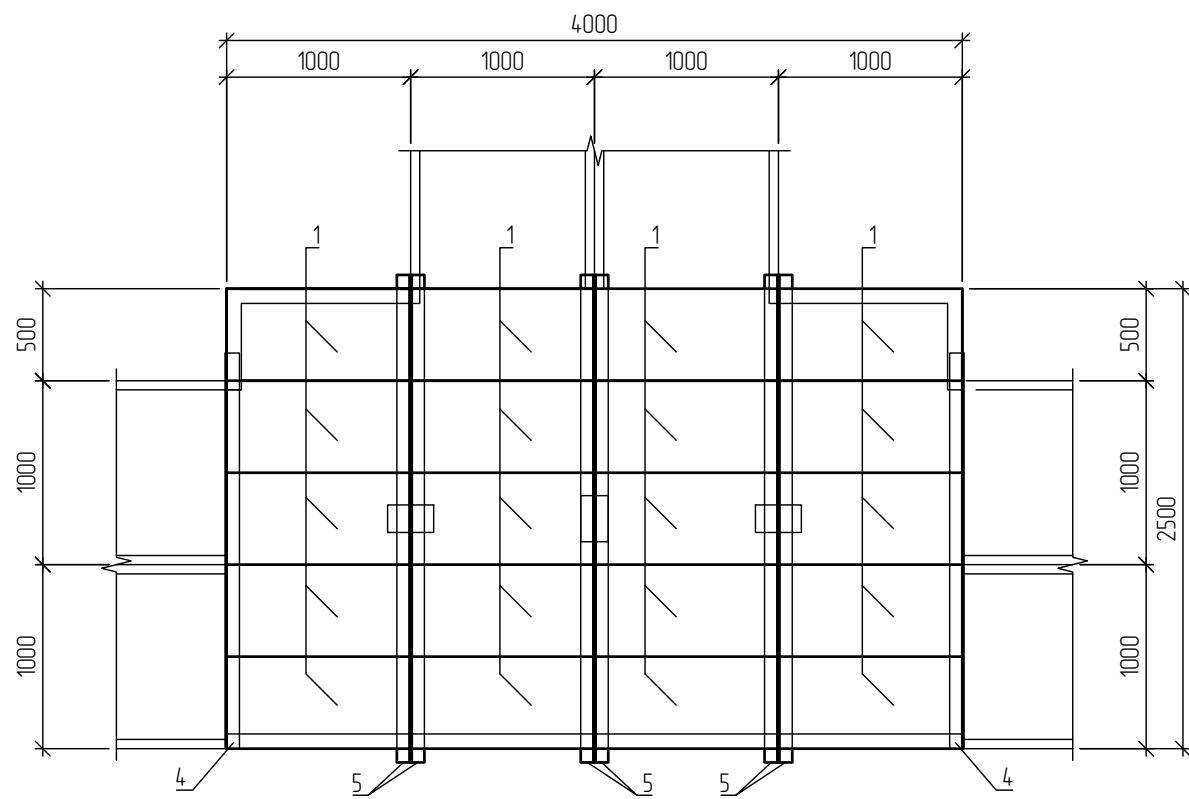
Поз.	Обозначение	Наименование	Кол.	Масса, ед, кг	Примечание
Сборные железобетонные элементы					
1	Серия 3.407-102 вып.1	Плита ЧБК-5	40	73	0.029 м ³
2	Серия 3.407-102 вып.1	Брусоч БК-11 ^а	5	20	0.0075 м ³
3	Серия 3.407-102 вып.1	Брусоч БК-12 ^а	10	40	0.015 м ³
Металлические элементы					
4		Уголок 75x75x6 ГОСТ 8509-93 С 245 ГОСТ 27772-2015 L=2150	2	14.81	
5		Уголок 75x75x6 ГОСТ 8509-93 С 245 ГОСТ 27772-2015 L=2650	6	18.26	
Материалы					
		Бетон класса В15	-	0.06	м ³

1. Общие указания см. общие данные.
2. Расположение узла см. план раскладки лотков л. 5.
3. Подкладные брусочки БК укладываются на уплотненный щебнем грунт.
4. Металлические уголки L75x75x6 укладываются на цементный раствор М100. Уголки сложенные в сечении „L“ предварительно сварить между собой перерывистым швом 50 мм через 200 мм.
5. Сварку выполнять электродами типа Э42А по ГОСТ 9467-75 *.
6. Катет сварных швов принимать по наименьшей толщине свариваемых элементов.
7. Раскладку плит перекрытия и сечение 2-2 см. лист 29.

Взам. инв. N
Подпись и дата
Инв. № подл.

157/1-027-КБ					
Реконструкция вторичных цепей присоединения 400 кВ и оборудования подстанции "Вулканешты-400/110/35/10 кВ" ГП "Moldelectrica"					
Изм.	Кол.уч.	Лист.	N док.	Подпись	Дата
Кабельное хозяйство. Конструктивно-строительные решения				Стадия	Лист
				РП	28
Проверил	Сабюк			08.21	
Н. контр	Гошн			08.21	
Разработал	Сорока			08.21	
Узел 19л. Ответвление лотка шириной в=2x1.0 м. Раскладка плит днища. Сечение 1-1				ООО "УКРЕНЕРГОБУДПРОЕКТ"	

Раскладка плит перекрытия



1. Раскладку плит днища и сечение 1-1 см. лист 28.

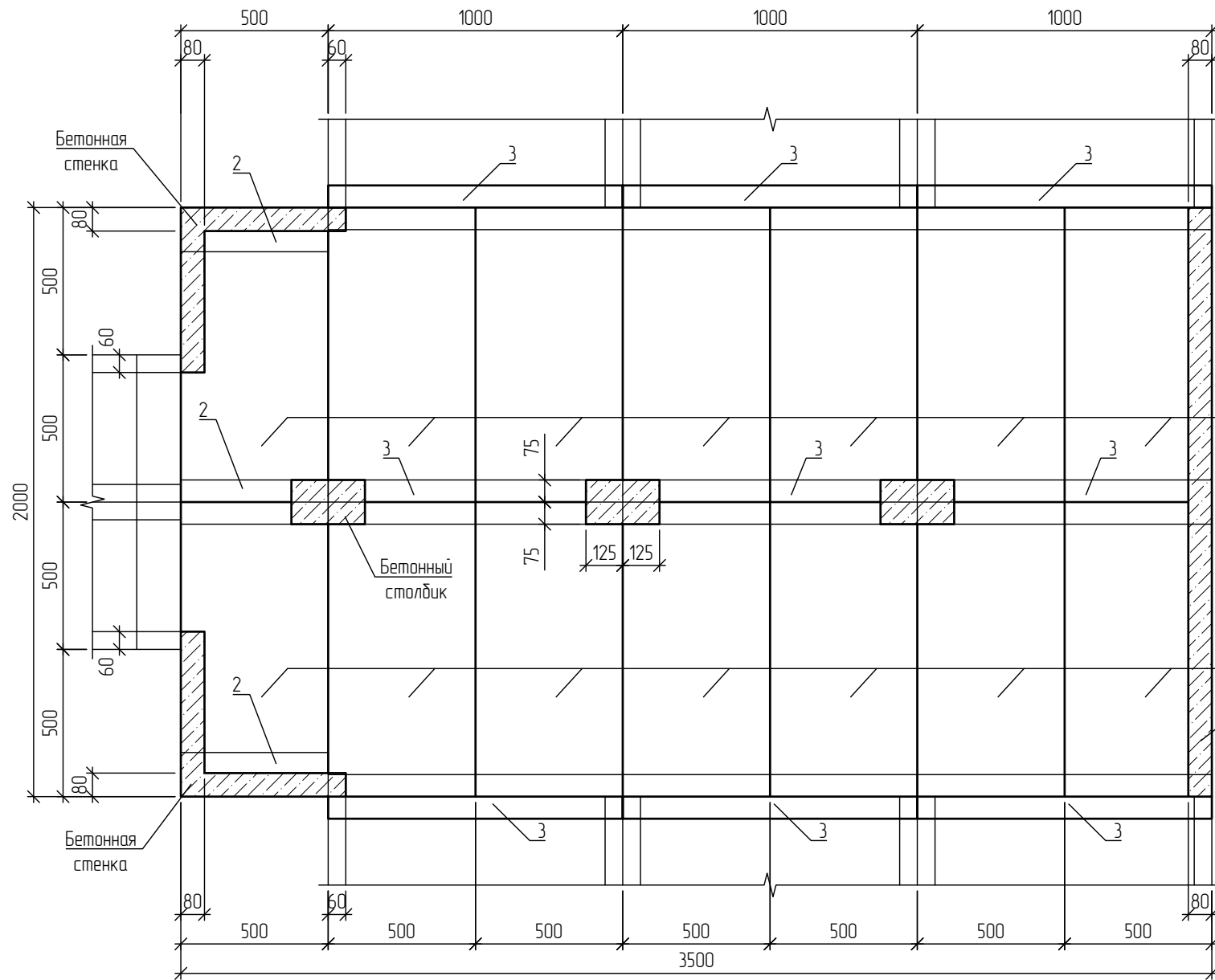
Инд. № подл.	Взам. инв. N
Подпись и дата	

						157/1-027-К6			
						Реконструкция вторичных цепей присоединения 400 кВ и оборудования подстанции "Вулканешты-400/110/35/10 кВ" ГП "Moldelectrica"			
Изм.	Кол.уч.	Лист.	N док.	Подпись	Дата	Кабельное хозяйство. Конструктивно-строительные решения	Стадия	Лист	Листов
							РП	29	
Проверил	Савяк			<i>[Signature]</i>	08.21	Узел 19л. Ответвление лотка шириной в=2x1.0 м. Раскладка плит перекрытия. Сечение 2-2	ООО "УКРЕНЕРГОБУДПРОЕКТ"		
Н. контр	Гоин			<i>[Signature]</i>	08.21				
Разработал	Сорока			<i>[Signature]</i>	08.21				

Спецификация элементов

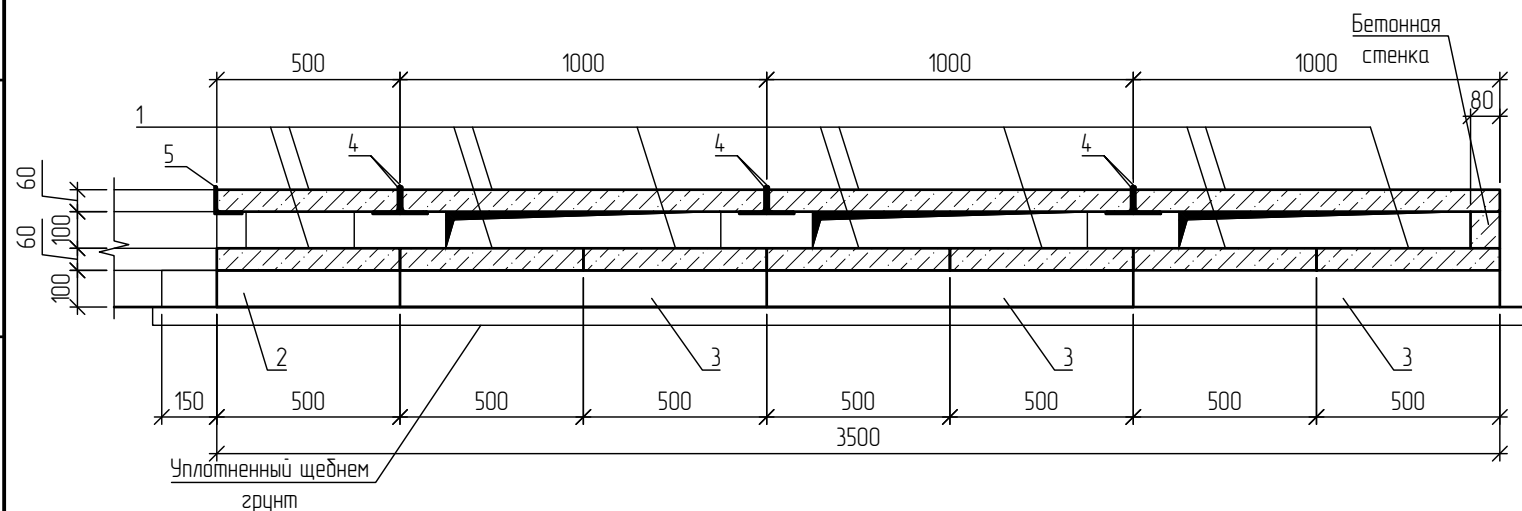
Поз.	Обозначение	Наименование	Кол.	Масса, ед, кг	Примечание
Сборные железобетонные элементы					
1	Серия 3.407-102 вып.1	Плита УБК-5	28	73	0.029 м ³
2	Серия 3.407-102 вып.1	Брусак БК-11 ^а	3	20	0.0075 м ³
3	Серия 3.407-102 вып.1	Брусак БК-12 ^а	9	40	0.015 м ³
Металлические элементы					
4		Уголок 75x75x6 ГОСТ 8509-93 С 245 ГОСТ 27772-2015 L=2150	6	14.81	
5		Уголок 75x75x6 ГОСТ 8509-93 С 245 ГОСТ 27772-2015 L=1150	1	7.92	
Материалы					
		Бетон класса В15	-	0.04	м ³

Раскладка плит днища



1-1

1. Общие указания см. общие данные.
2. Расположение узла см. план раскладки лотков л. 5.
3. Подкладные бруски БК укладываются на уплотненный щебнем грунт.
4. Металлические уголки L75x75x6 укладываются на цементный раствор М100. Уголки сложенные в сечение «L» предварительно сварить между собой перерывистым швом 50 мм через 200 мм.
5. Сварку выполнять электродами типа Э42А по ГОСТ 9467-75 *.
6. Катет сварных швов принимать по наименьшей толщине свариваемых элементов.
7. Раскладку плит перекрытия и сечение 2-2 см. лист 31.

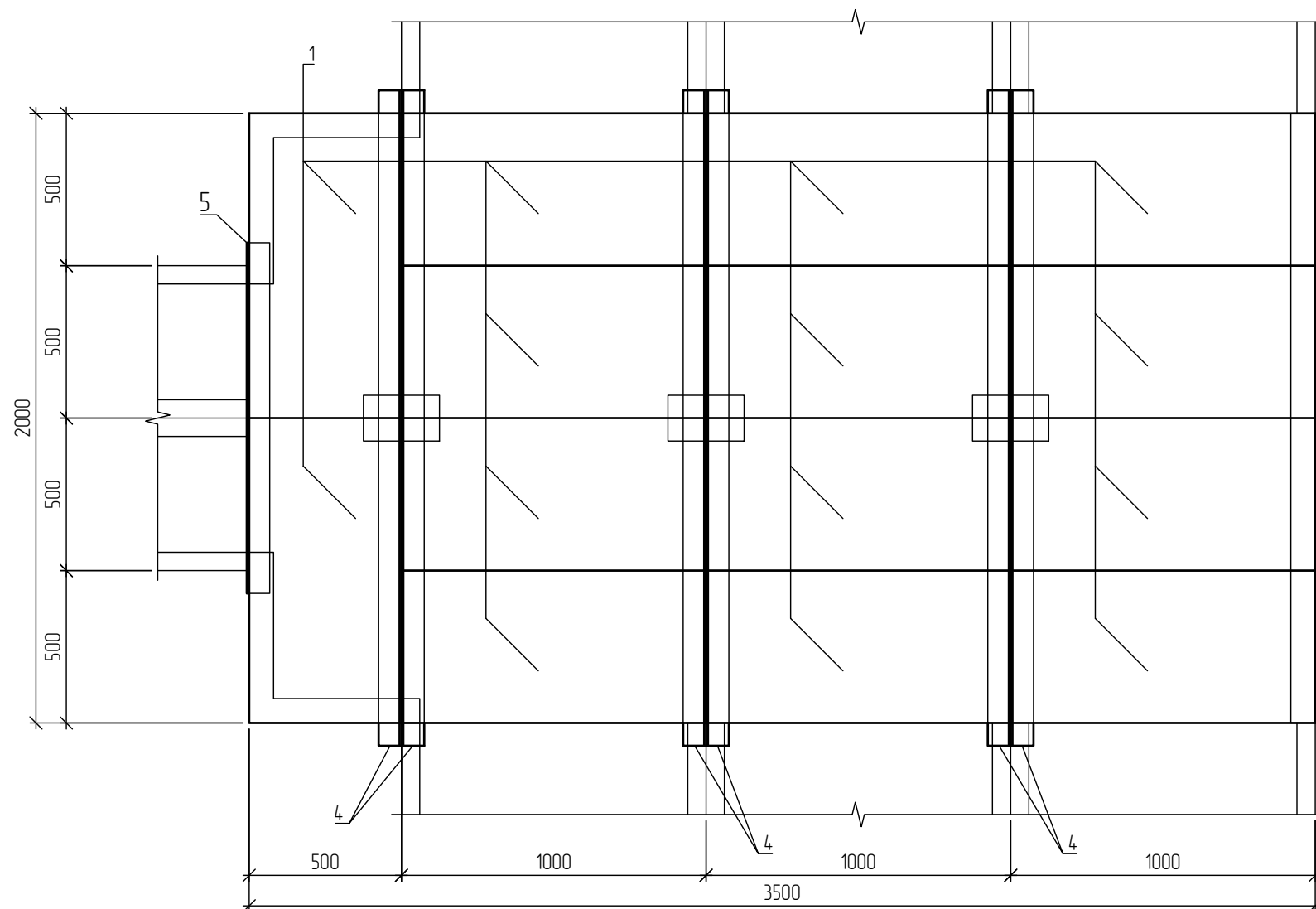


157/1-027-КБ					
Реконструкция вторичных цепей присоединения 400 кВ и оборудования подстанции "Вулканшты-400/110/35/10 кВ" ГП "Moldelectrica"					
Изм.	Кол.уч.	Лист.	№ док.	Подпись	Дата
Кабельное хозяйство. Конструктивно-строительные решения				Стадия	Лист
				РП	30
Проверил	Савяк			08.21	Узел 20л. Отвешление от лотка шириной в=3x10 м лотка шириной в=2x0.5 м. Раскладка плит днища. Сечение 1-1
Н. контр	Гоин			08.21	
Разработал	Сорока			08.21	

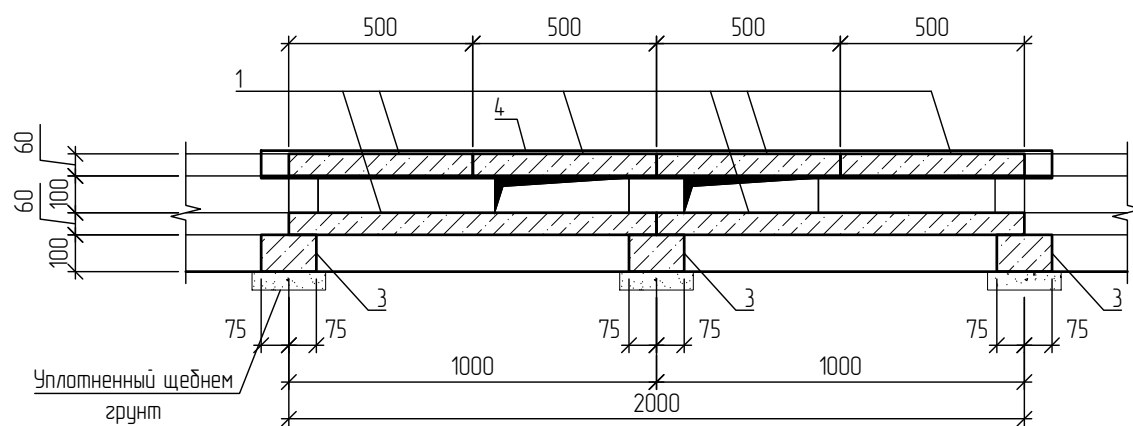
ООО "УКРЕНЕРГБУДПРОЕКТ"

Взам. инв. N
Подпись и дата
Инв. № подл.

Раскладка плит перекрытия



2 - 2



1. Раскладку плит днища и сечение 1-1 см. лист 30.

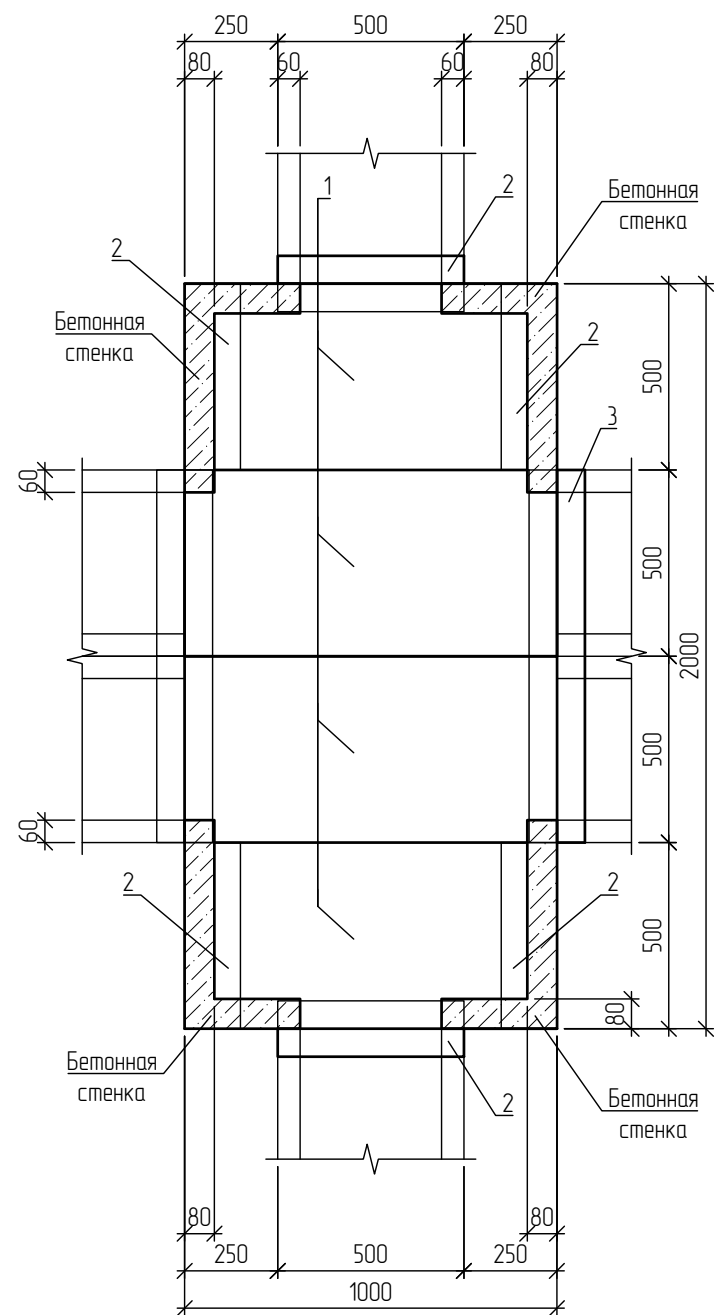
Взам. инв. N
Подпись и дата
Инв. № подл.

						157/1-027-КБ			
						Реконструкция вторичных цепей присоединения 400 кВ и оборудования подстанции "Вулканешты-400/110/35/10 кВ" ГП "Moldelectrica"			
Изм.	Кол.уч.	Лист.	N док.	Подпись	Дата	Кабельное хозяйство. Конструктивно-строительные решения	Стадия	Лист	Листов
							РП	31	
Проверил	Савюк			<i>[Signature]</i>	08.21	Узел 20л. Отвѣтвление от лотка шириной $b=3 \times 1.0$ м лотка шириной $b=2 \times 0.5$ м. Раскладка плит перекрытия. Сечение 2-2	ООО "УКРЕНЕРГОБУДПРОЕКТ"		
Н. контр	Гоин			<i>[Signature]</i>	08.21				
Разработал	Сорока			<i>[Signature]</i>	08.21				

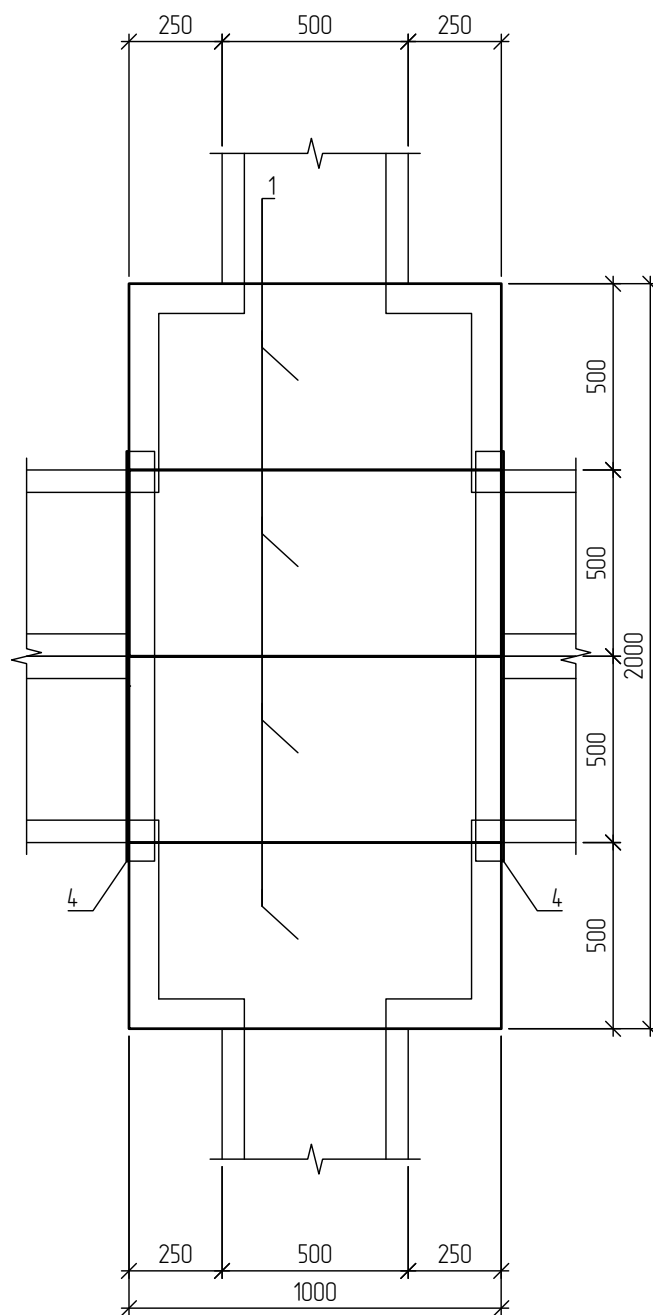
Спецификация элементов

Поз.	Обозначение	Наименование	Кол.	Масса, ед, кг	Примечание
		Сборные железобетонные элементы			
1	Серия 3.407-102 вып.1	Плита УБК-5	8	73	0.029 м ³
2	Серия 3.407-102 вып.1	Брусочек БК-11 ^а	6	20	0.0075 м ³
3	Серия 3.407-102 вып.1	Брусочек БК-12 ^а	1	40	0.015 м ³
		Металлические элементы			
4		Уголок 75x75x6 ГОСТ 8509-93 С 245 ГОСТ 27772-2015 L=1150	2	7.92	
		Материалы			
		Бетон класса В15	-	0.03	м ³

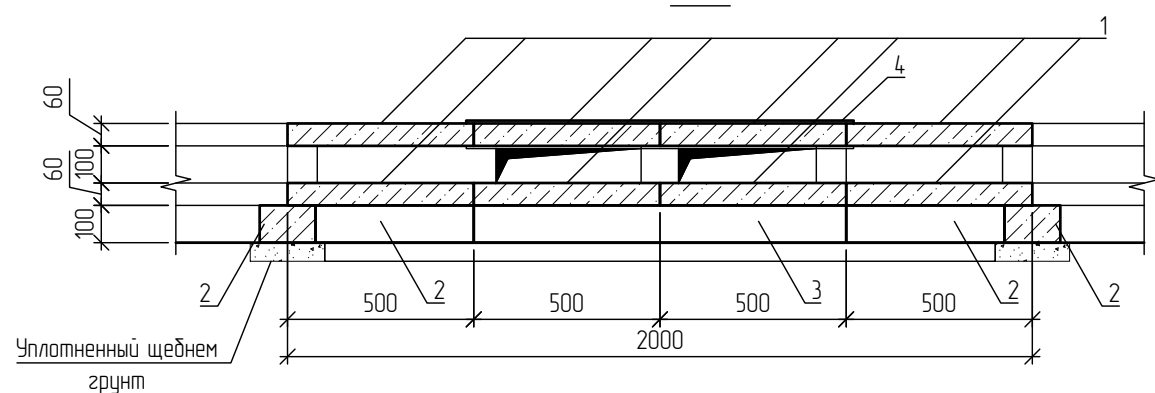
Раскладка плит дна



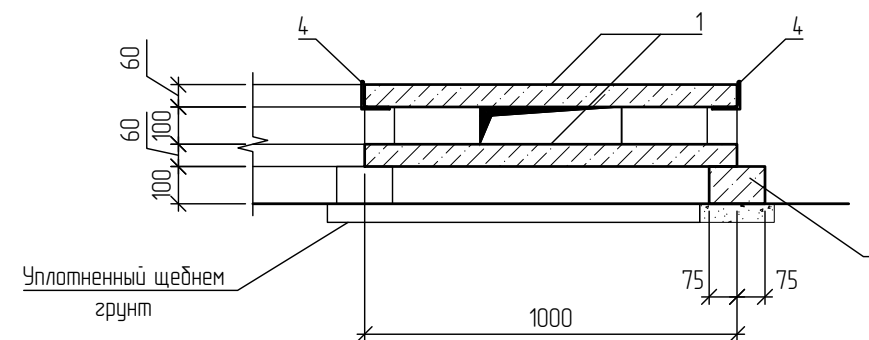
Раскладка плит перекрытия



1-1



2-2



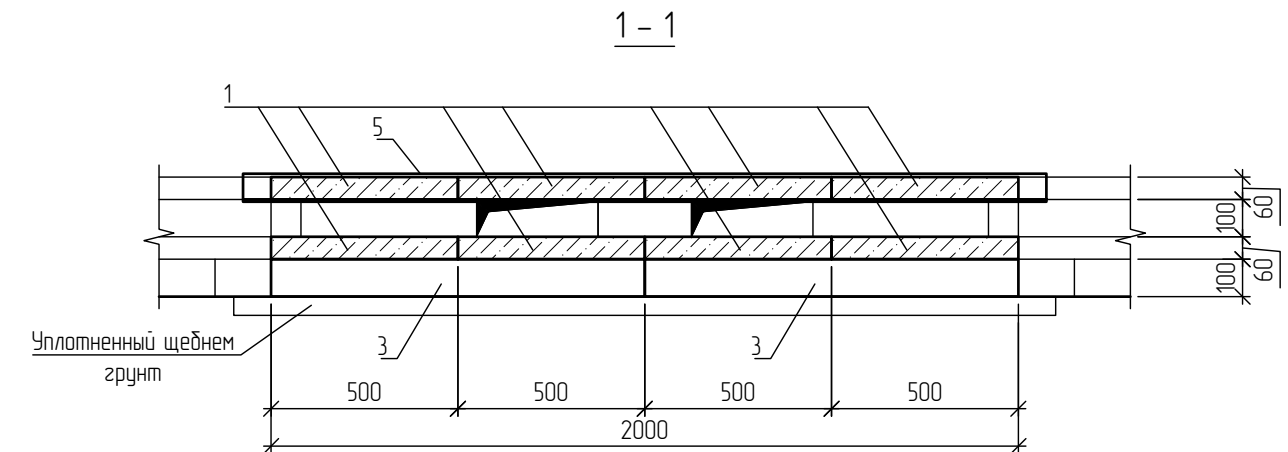
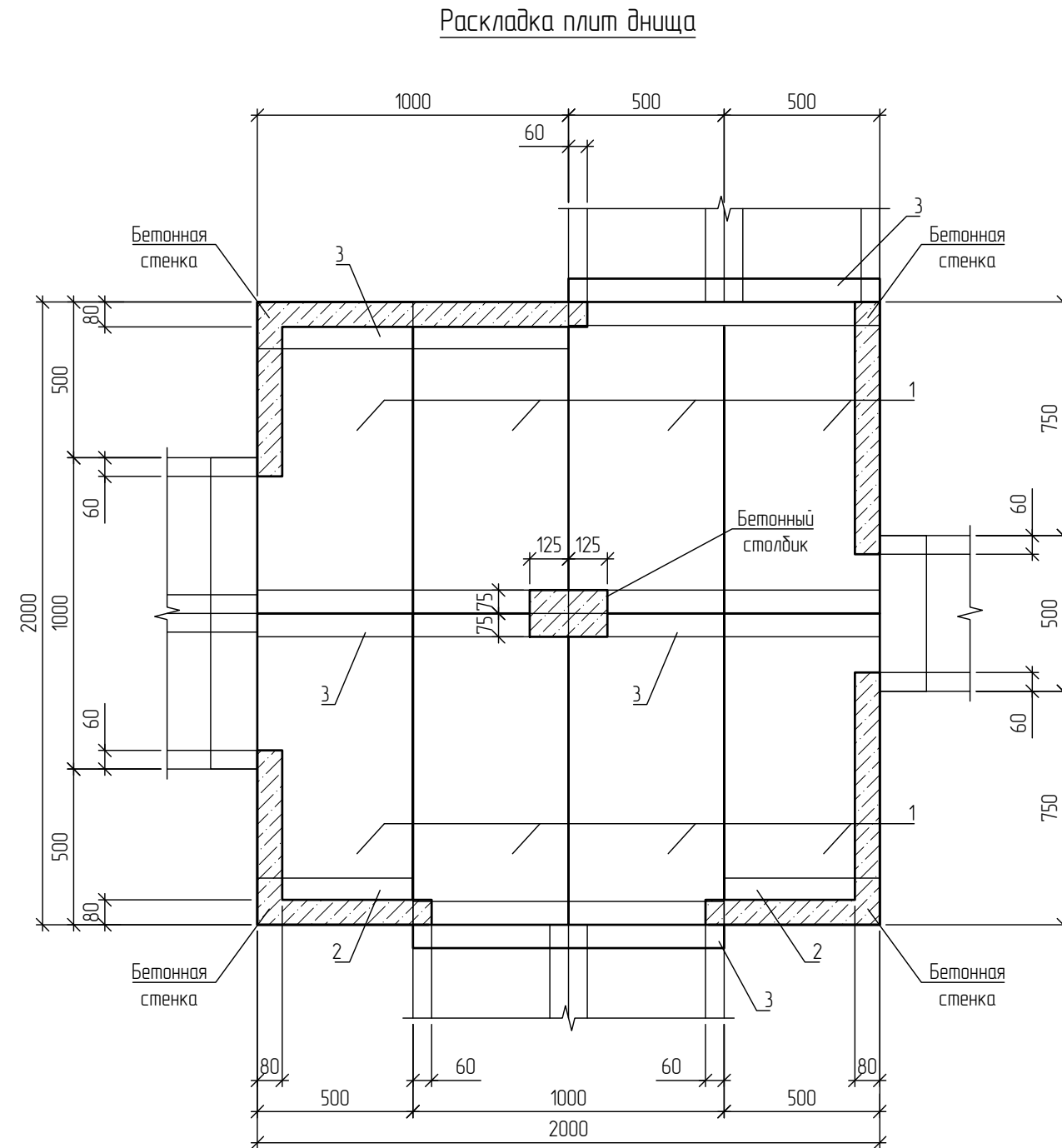
1. Общие указания см. общие данные.
2. Расположение узла см. план раскладки лотков л. 5.
3. Подкладные брусочки БК укладываются на уплотненный щебнем грунт.
4. Металлические уголки L75x75x6 укладываются на цементный раствор М100.

Взам. инв. N
Подпись и дата
Инв. № подл.

						157/1-027-КБ				
						Реконструкция вторичных цепей присоединения 400 кВ и оборудования подстанции "Вулканшты-400/110/35/10 кВ" ГП "Maldelectrica"				
Изм.	Кол.уч.	Лист.	N док.	Подпись	Дата	Кабельное хозяйство. Конструктивно-строительные решения		Стадия	Лист	Листов
								РП	32	
Проверил	Савюк			<i>[Signature]</i>	08.21	Узел 21л. Пересечение лотка шириной в=2x0.5 м и лотков шириной в=0.5 м		ООО "УКРЕНЕРГОБУДПРОЕКТ"		
Н. контр	Гоин			<i>[Signature]</i>	08.21					
Разработал	Сорока			<i>[Signature]</i>	08.21					

Спецификация элементов

Поз.	Обозначение	Наименование	Кол.	Масса, ед., кг	Примечание
Сборные железобетонные элементы					
1	Серия 3.407-102 вып.1	Плита УБК-5	16	73	0.029 м ³
2	Серия 3.407-102 вып.1	Брусоч БК-11 ^а	2	20	0.0075 м ³
3	Серия 3.407-102 вып.1	Брусоч БК-12 ^а	4	40	0.015 м ³
Металлические элементы					
4		Уголок 75x75x6 ГОСТ 8509-93 С 245 ГОСТ 27772-2015 L=1150	2	7.92	
5		Уголок 75x75x6 ГОСТ 8509-93 С 245 ГОСТ 27772-2015 L=2150	2	14.81	
Материалы					
		Бетон класса В15	-	0.04	м ³

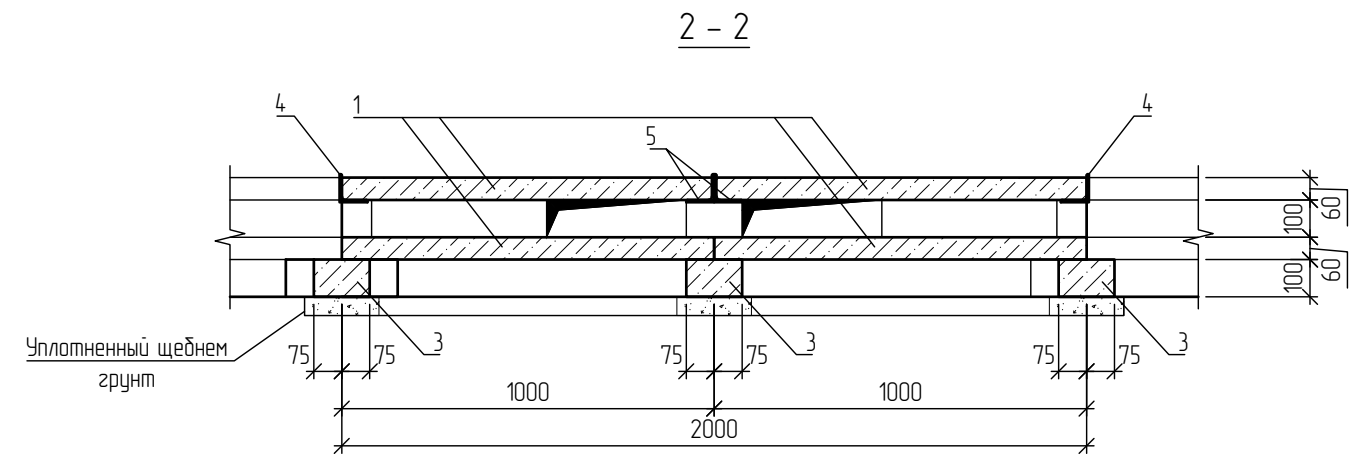
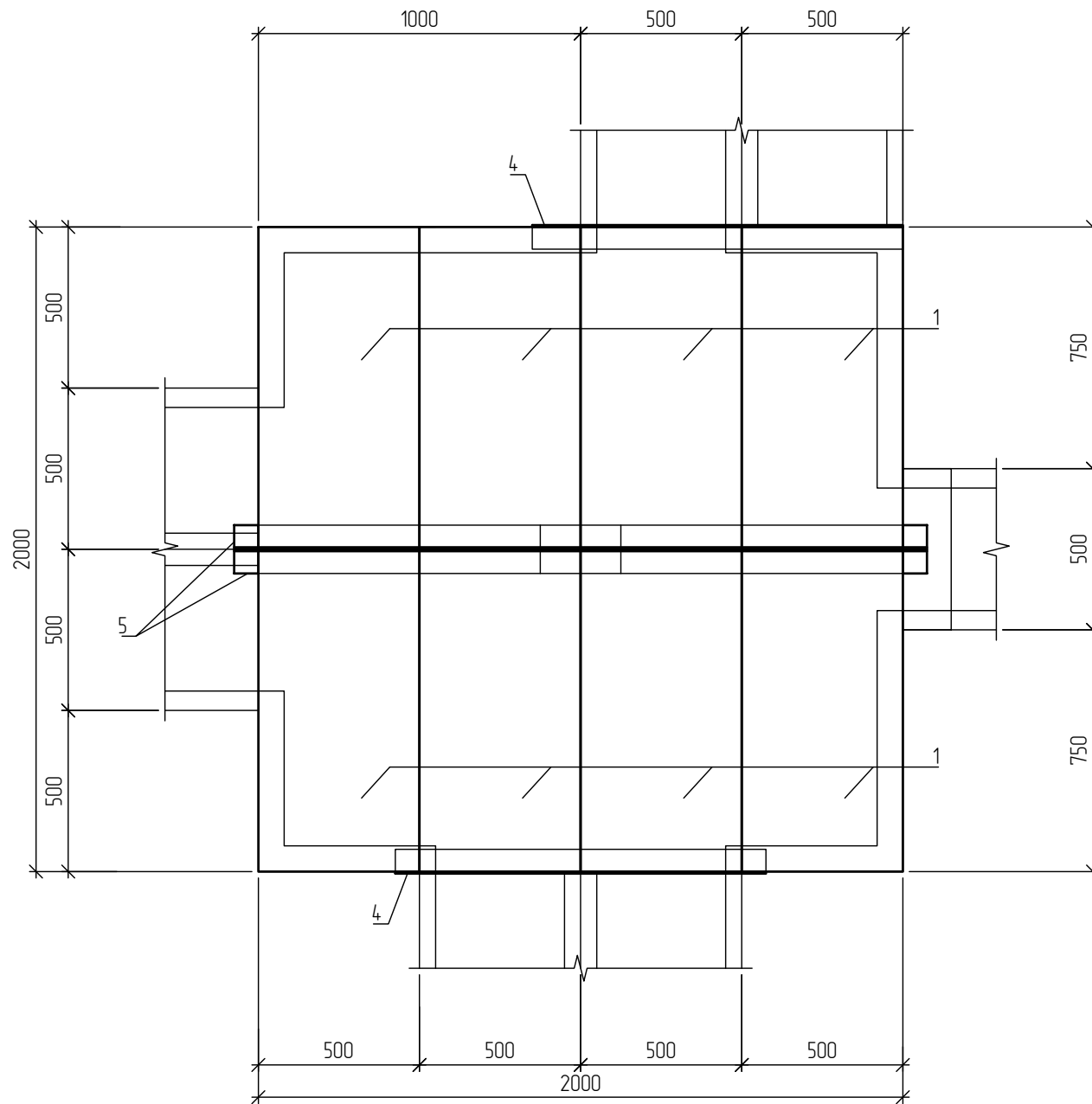


1. Общие указания см. общие данные.
2. Расположение узла см. план раскладки лотков л. 5.
3. Подкладные бруски БК укладываются на уплотненный щебнем грунт.
4. Металлические уголки L75x75x6 укладываются на цементный раствор М100. Уголки сложенные в сечение \perp предварительно сварить между собой перерывистым швом 50 мм через 200 мм.
5. Сварку выполнять электродами типа Э42А по ГОСТ 9467-75 *.
6. Катет сварных швов принимать по наименьшей толщине свариваемых элементов.
7. Раскладку плит перекрытия и сечение 2-2 см. лист 34.

Инд. № подл.	Взам. инв. N
Подпись и дата	

157/1-027-КБ					
Реконструкция вторичных цепей присоединения 400 кВ и оборудования подстанции "Вулканешты-400/110/35/10 кВ" ГП "Moldelectrica"					
Изм.	Кол.уч.	Лист.	N док.	Подпись	Дата
Кабельное хозяйство. Конструктивно-строительные решения				Стадия	Лист
				РП	33
Проверил	Савяк			08.21	Узел 22л. Пересечение лотка шириной $b=2 \times 0.5$ м с лотками шириной $b=2 \times 0.5$ м и $b=0.5$ м. Раскладка плит днища. Сечение 1-1
Н. контр	Гоин			08.21	
Разработал	Сорока			08.21	
				ООО "УКРЕНЕРГОБУДПРОЕКТ"	

Раскладка плит перекрытия

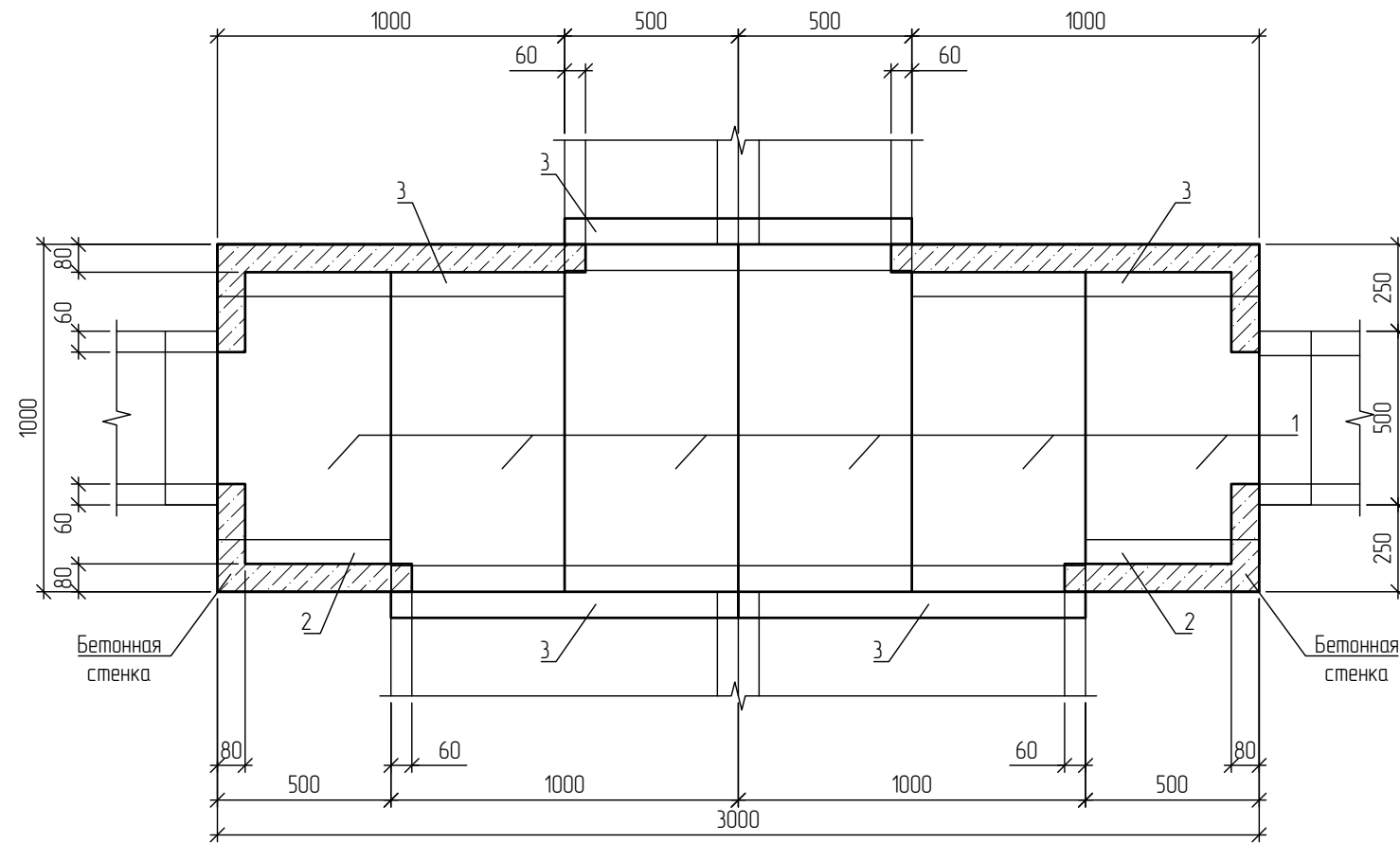


1. Раскладку плит днища и сечение 1-1 см. лист 33.

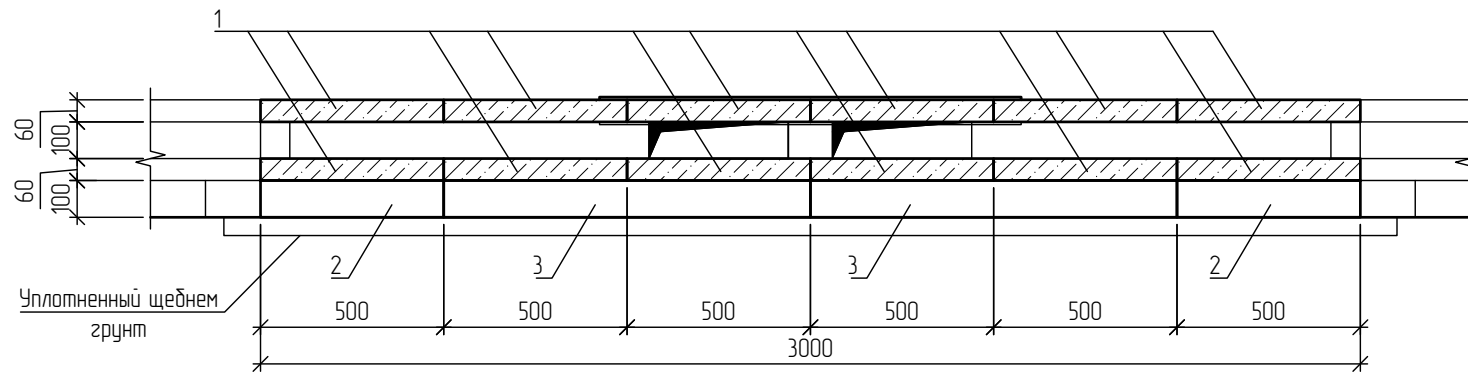
Инв. № подл.	Взам. инв. N
Подпись и дата	

						157/1-027-КБ				
						Реконструкция вторичных цепей присоединения 400 кВ и оборудования подстанции "Вулканешты-400/110/35/10 кВ" ГП "Moldelectrica"				
Изм.	Колуч.	Лист	N док.	Подпись	Дата	Кабельное хозяйство. Конструктивно-строительные решения		Стадия	Лист	Листов
								РП	34	
Проверил	Савюк			<i>[Signature]</i>	08.21	Узел 22л. Пересечение лотка шириной $b=2 \times 0.5$ м с лотками шириной $b=2 \times 0.5$ м и $b=0.5$ м. Раскладка плит перекрытия. Сечение 2-2		ООО "УКРЕНЕРГОБУДПРОЕКТ"		
Н. контр	Гоин			<i>[Signature]</i>	08.21					
Разработал	Сорока			<i>[Signature]</i>	08.21					

Раскладка плит днища



1-1



Спецификация элементов

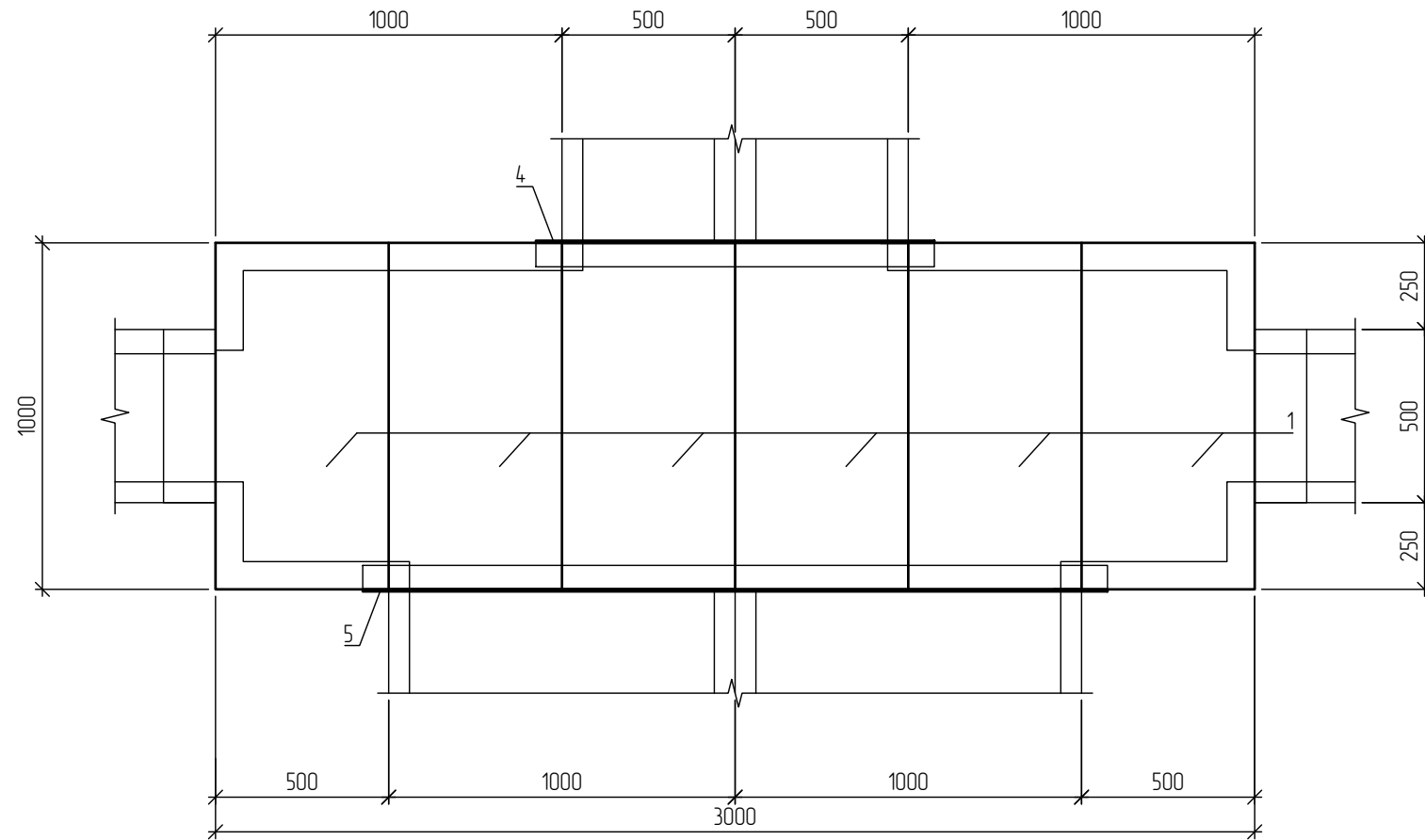
Поз.	Обозначение	Наименование	Кол.	Масса, ед, кг	Примечание
Сборные железобетонные элементы					
1	Серия 3.407-102 вып.1	Плита УБК-5	12	73	0.029 м ³
2	Серия 3.407-102 вып.1	Брусек БК-11 ^а	2	20	0.0075 м ³
3	Серия 3.407-102 вып.1	Брусек БК-12 ^а	5	40	0.015 м ³
Металлические элементы					
4		Уголок 75x75x6 ГОСТ 8509-93 С 245 ГОСТ 27772-2015 L=1150	1	7.92	
5		Уголок 75x75x6 ГОСТ 8509-93 С 245 ГОСТ 27772-2015 L=2150	1	14.81	
Материалы					
		Бетон класса В15	-	0.04	м ³

1. Общие указания см. общие данные.
2. Расположение узла см. план раскладки лотков л. 5.
3. Подкладные бруски БК укладываются на уплотненный щебнем грунт.
4. Металлические уголки L75x75x6 укладываются на цементный раствор М100.
5. Раскладку плит перекрытия и сечение 2-2 см. лист 36.

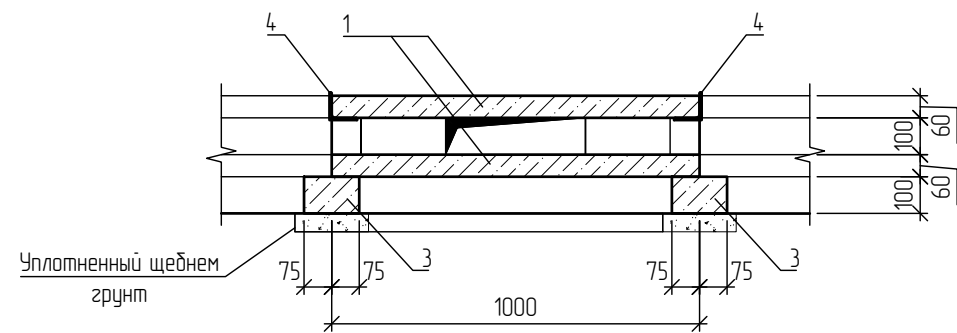
Взам. инв. N
Подпись и дата
Инв. № подл.

157/1-027-КБ					
Реконструкция вторичных цепей присоединения 400 кВ и оборудования подстанции "Вулканешты-400/110/35/10 кВ" ГП "Moldelectrica"					
Изм.	Колуч.	Лист.	N док.	Подпись	Дата
Кабельное хозяйство. Конструктивно-строительные решения				Стадия	Лист
				РП	35
Проверил	Савюк			08.21	Узел 23л. Пересечение лотков шириной б=2x1.0 и б=2x0.5 м с лотками шириной б=0.5 м. Раскладка плит днища. Сечение 1-1
Н. контр	Гоин			08.21	
Разработал	Сорока			08.21	
				ООО "УКРЕНЕРГБУДПРОЕКТ"	

Раскладка плит перекрытия



2 - 2

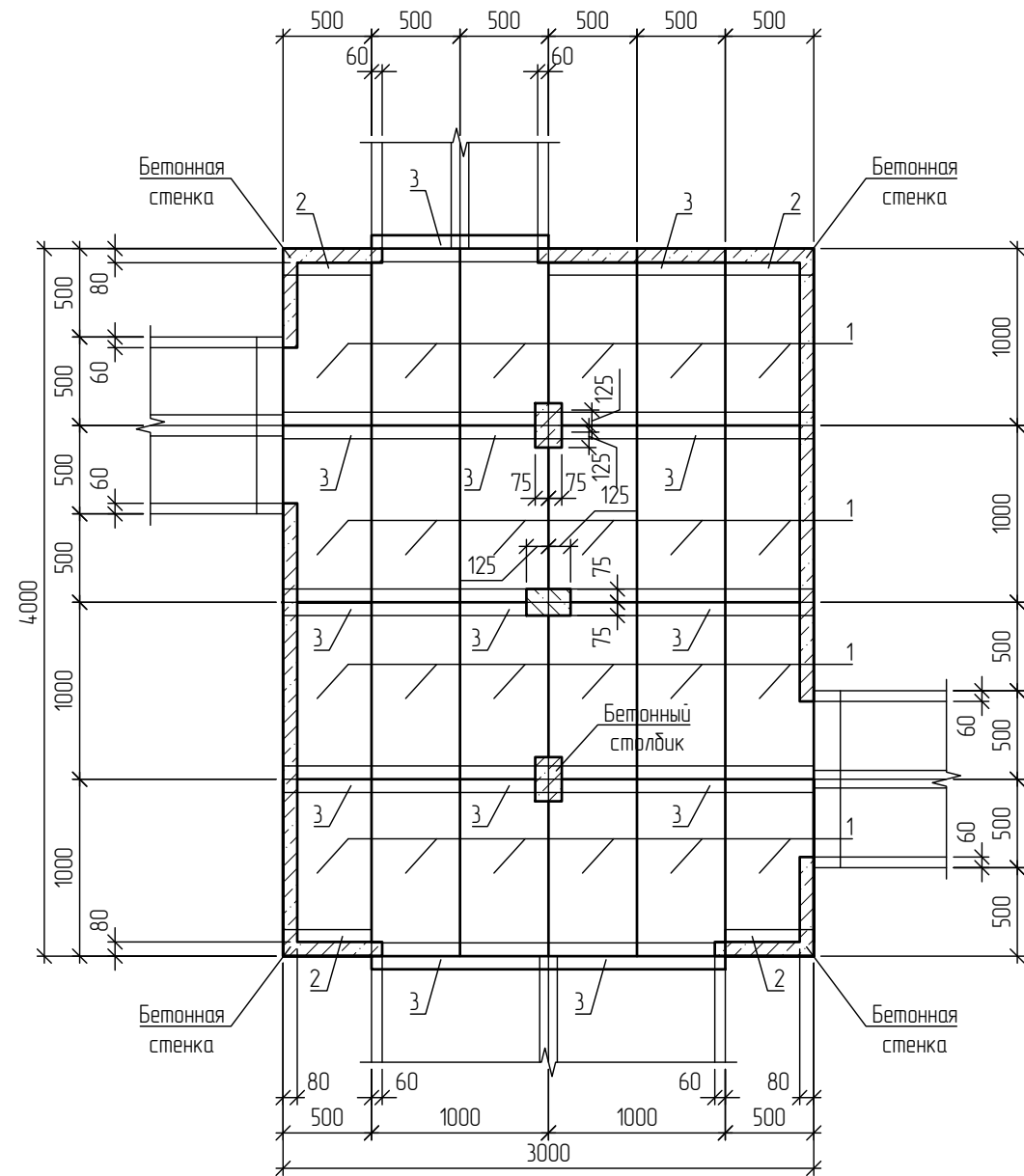


1. Раскладку плит дна и сечение 1-1 см. лист 35.

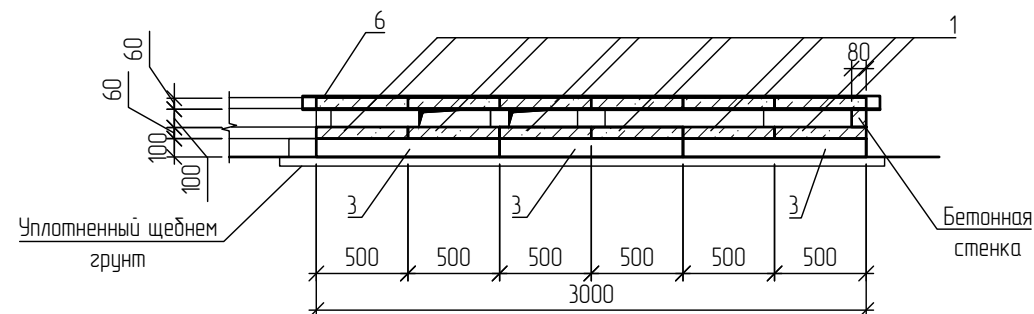
Взам. инв. N
Подпись и дата
Инв. № подл.

						157/1-027-К6				
						Реконструкция вторичных цепей присоединения 400 кВ и оборудования подстанции "Вулканешты-400/110/35/10 кВ" ГП "Moldelectrica"				
Изм.	Колуч.	Лист.	N док.	Подпись	Дата	Кабельное хозяйство. Конструктивно-строительные решения		Стадия	Лист	Листов
								РП	36	
Проверил	Савюк			<i>[Signature]</i>	08.21	Узел 23л. Пересечение лотков шириной $b=2 \times 1.0$ и $b=2 \times 0.5$ м с лотками шириной $b=0.5$ м. Раскладка плит перекрытия. Сечение 2-2		ООО "УКРЕНЕРГОБУДПРОЕКТ"		
Н. контр	Гоин			<i>[Signature]</i>	08.21					
Разработал	Сарака			<i>[Signature]</i>	08.21					

Раскладка плит днища



1 - 1



Спецификация элементов

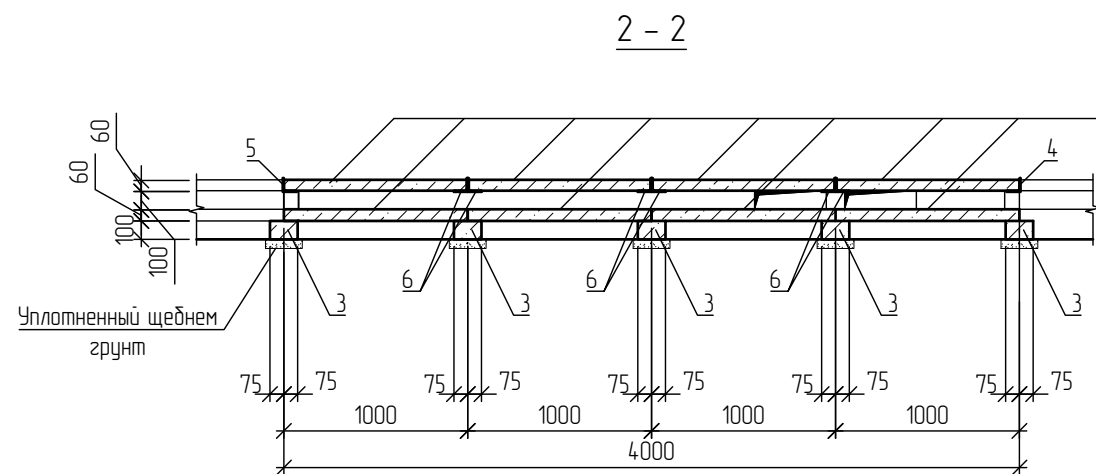
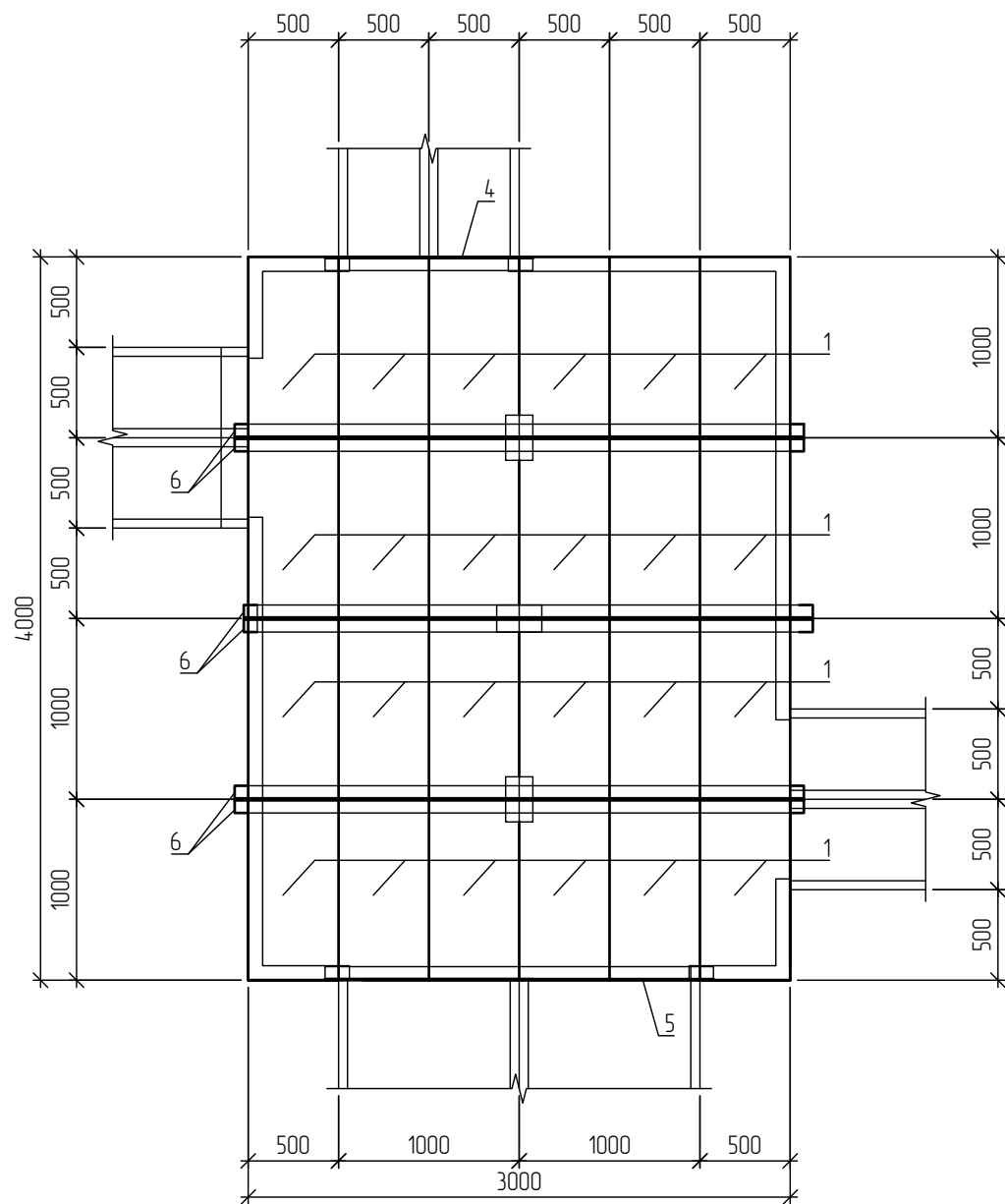
Поз.	Обозначение	Наименование	Кол.	Масса, ед, кг	Примечание
Сборные железобетонные элементы					
1	Серия 3.407-102 вып.1	Плита УБК-5	48	73	0.029 м ³
2	Серия 3.407-102 вып.1	Брусоч БК-11 ^а	4	20	0.0075 м ³
3	Серия 3.407-102 вып.1	Брусоч БК-12 ^а	13	40	0.015 м ³
Металлические элементы					
4		Уголок 75x75x6 ГОСТ 8509-93 С 245 ГОСТ 27772-2015 L=1150	1	7.92	
5		Уголок 75x75x6 ГОСТ 8509-93 С 245 ГОСТ 27772-2015 L=2150	1	14.81	
6		Уголок 75x75x6 ГОСТ 8509-93 С 245 ГОСТ 27772-2015 L=3150	6	21.70	
Материалы					
		Бетон класса В15	-	0.06	м ³

- Общие указания см. общие данные.
- Расположение узла см. план раскладки лотков л. 5.
- Подкладные брусочки БК укладываются на уплотненный щебнем грунт.
- Металлические уголки L75x75x6 укладываются на цементный раствор М100. Уголки сложенные в сечении «Л» предварительно сварить между собой перерывистым швом 50 мм через 200 мм.
- Сварку выполнять электродами типа Э42А по ГОСТ 9467-75 *.
- Катет сварных швов принимать по наименьшей толщине свариваемых элементов.
- Раскладку плит перекрытия и сечение 2-2 см. лист 38.

157/1-027-К6							
Реконструкция вторичных цепей присоединения 400 кВ и оборудования подстанции "Вулканешты-400/110/35/10 кВ" ГП "Moldelectrica"							
Изм.	Кол.уч.	Лист.	№ док.	Подпись	Дата		
Кабельное хозяйство. Конструктивно-строительные решения					Стадия	Лист	Листов
					РП	37	
Проверил	Савюк			<i>Савюк</i>	08.21	Узел 24л. Пересечение лотка шириной в=2x1.0 м с лотками шириной в=2x0.5 м. Раскладка плит днища Сечение 1-1	
Н. контр	Гоин			<i>Гоин</i>	08.21		
Разработал	Сорока			<i>Сорока</i>	08.21		
						ООО "УКРЕНЕРГОБУДПРОЕКТ"	

Взам. инв. N	
Подпись и дата	
Инв. № подл.	

Раскладка плит перекрытия

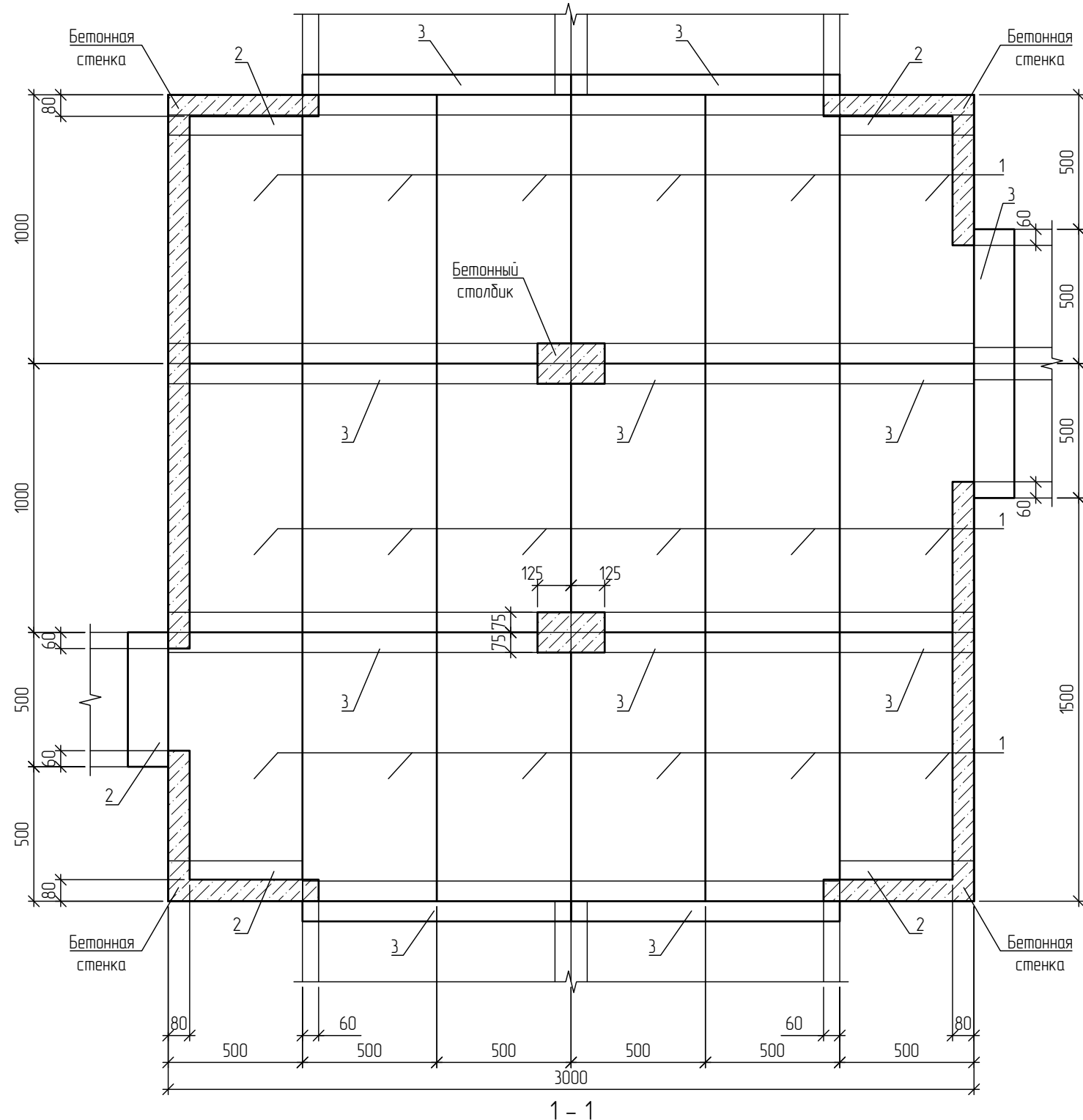


1. Раскладку плит днища и сечение 1-1 см. лист 37.

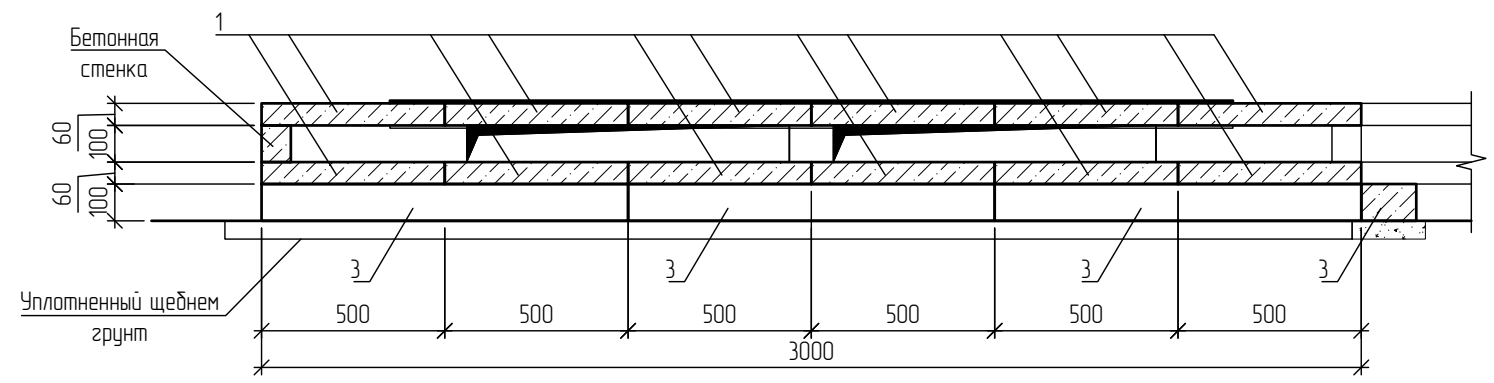
Изм. № подл.	
Подпись и дата	
Взам. инв. N	

						157/1-027-КБ				
						Реконструкция вторичных цепей присоединения 400 кВ и оборудования подстанции "Вулканешты-400/110/35/10 кВ" ГП "Moldelectrica"				
Изм.	Колуч.	Лист.	N док.	Подпись	Дата	Кабельное хозяйство. Конструктивно-строительные решения		Стадия	Лист	Листов
								РП	38	
Проверил	Сабюк			<i>[Signature]</i>	08.21	Узел 24л. Пересечение лотка шириной $b=2 \times 1.0$ м с лотками шириной $b=2 \times 0.5$ м.		ООО "УКРЕНЕРГОбУДПРОЕКТ"		
Н. контр	Гоин			<i>[Signature]</i>	08.21	Раскладка плит перекрытия. Сечение 2-2				
Разработал	Сорока			<i>[Signature]</i>	08.21					

Раскладка плит днища



1-1



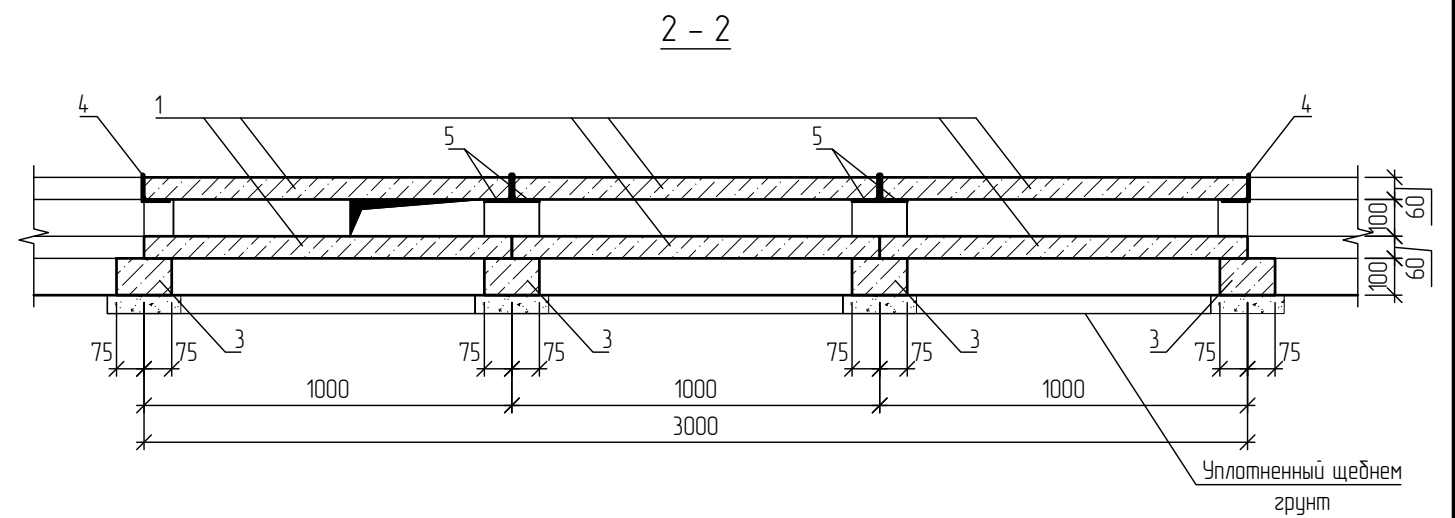
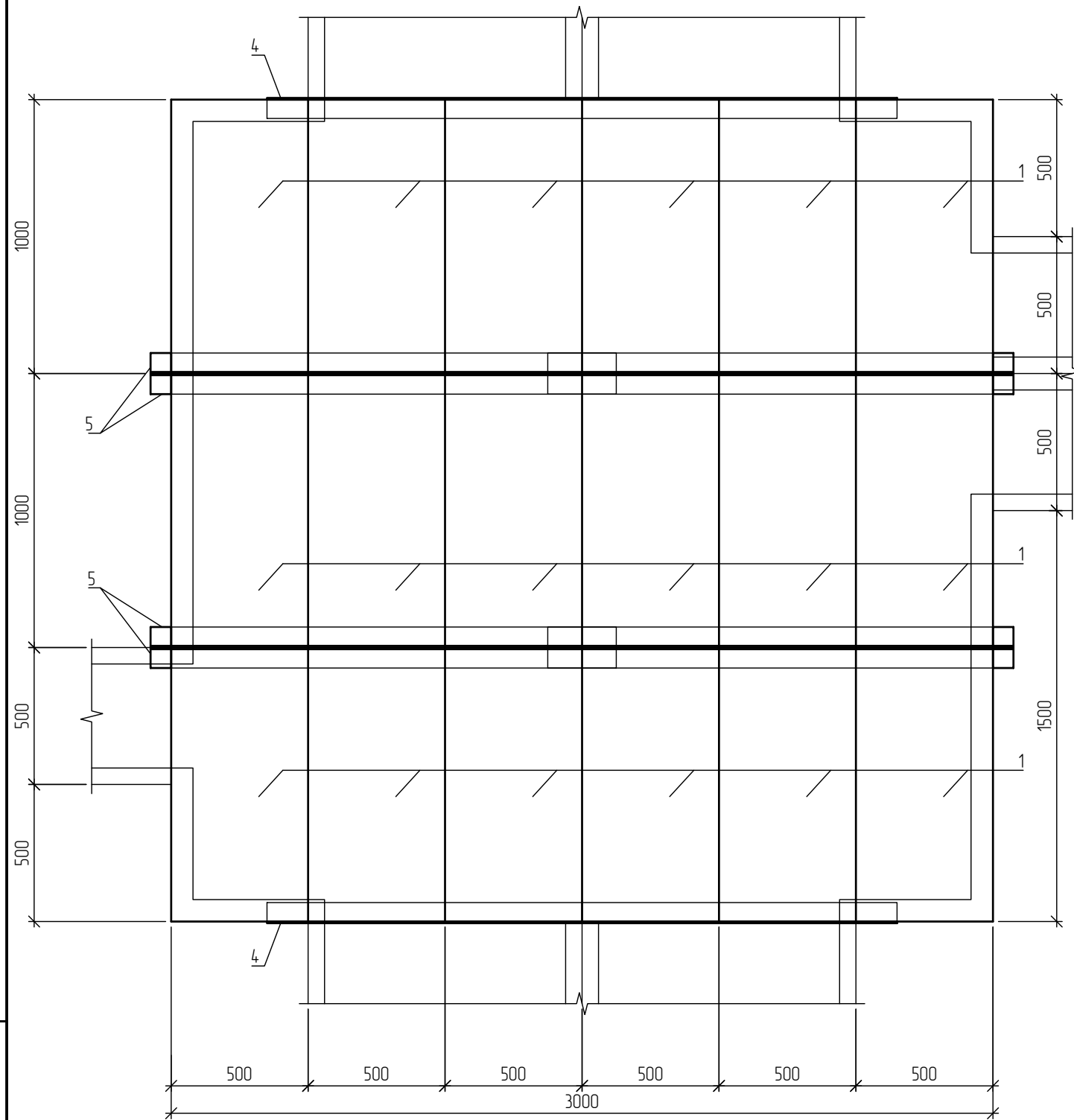
Спецификация элементов

Поз.	Обозначение	Наименование	Кол.	Масса, ед, кг	Примечание
Сборные железобетонные элементы					
1	Серия 3.407-102 вып.1	Плита УБК-5	36	73	0.029 м ³
2	Серия 3.407-102 вып.1	Брусоч БК-11 ^А	5	20	0.0075 м ³
3	Серия 3.407-102 вып.1	Брусоч БК-12 ^А	11	40	0.015 м ³
Металлические элементы					
4		Уголок 75x75x6 ГОСТ 8509-93 С 245 ГОСТ 27772-2015 L=2150	2	14.81	
5		Уголок 75x75x6 ГОСТ 8509-93 С 245 ГОСТ 27772-2015 L=3150	4	21.70	
Материалы					
		Бетон класса В15	-	0.06	м ³

Взам. инв. N	
Подпись и дата	
Инв. № подл.	

						157/1-027-КБ				
						Реконструкция вторичных цепей присоединения 400 кВ и оборудования подстанции "Вулканешты-400/110/35/10 кВ" ГП "Moldelectrica"				
Изм.	Кол.уч.	Лист.	N док.	Подпись	Дата	Кабельное хозяйство. Конструктивно-строительные решения		Стадия	Лист	Листов
								РП	39	
Проверил	Савюк			<i>[Signature]</i>	08.21	Узел 25л. Пересечение лотка шириной б=2x1.0 м с лотками шириной б=2x0.5 м и б=0.5 м. Раскладка плит днища. Сечение 1-1		ООО "УКРЕНЕРГБУДПРОЕКТ"		
Н. контр	Гоин			<i>[Signature]</i>	08.21					
Разработал	Сорока			<i>[Signature]</i>	08.21					

Раскладка плит перекрытия

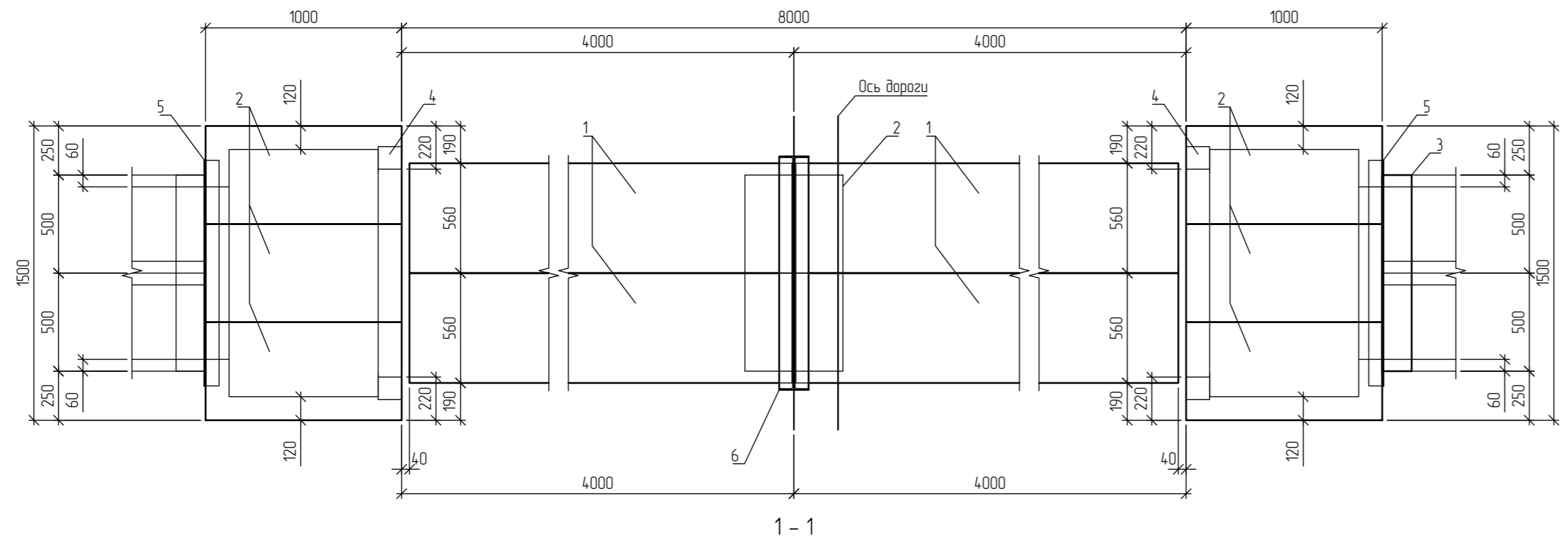


1. Раскладку плит днища и сечение 1-1 см. лист 39.

И/№, № подл.	Взам. инв. N
Подпись и дата	

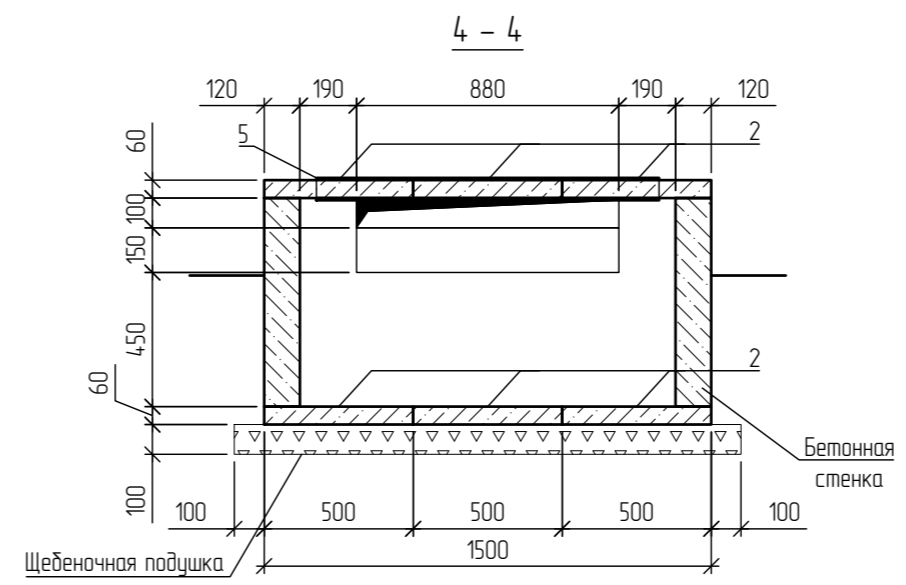
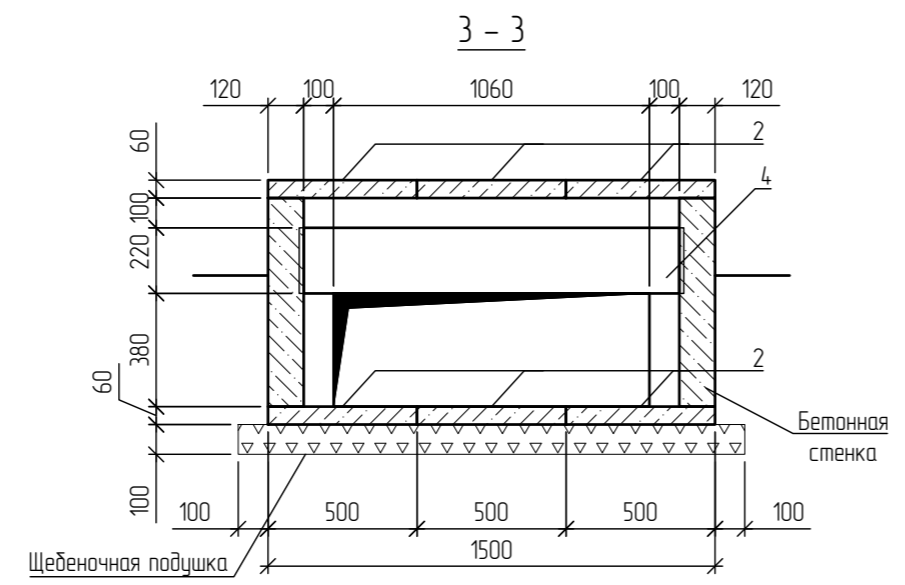
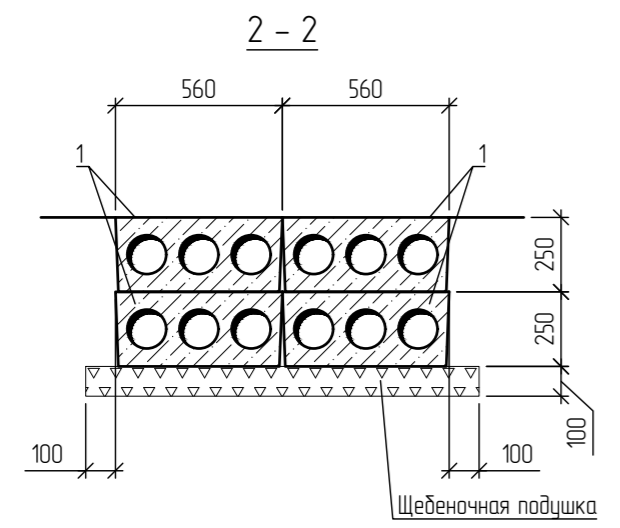
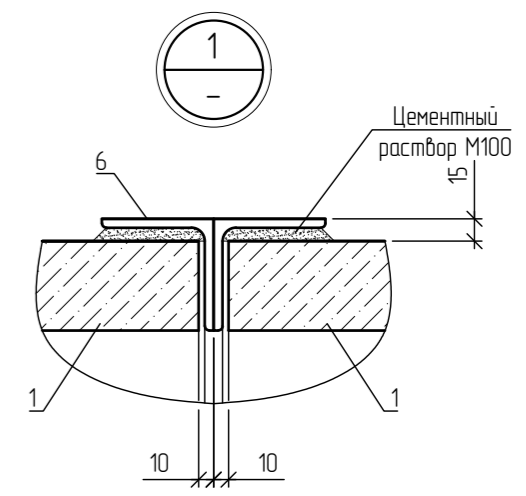
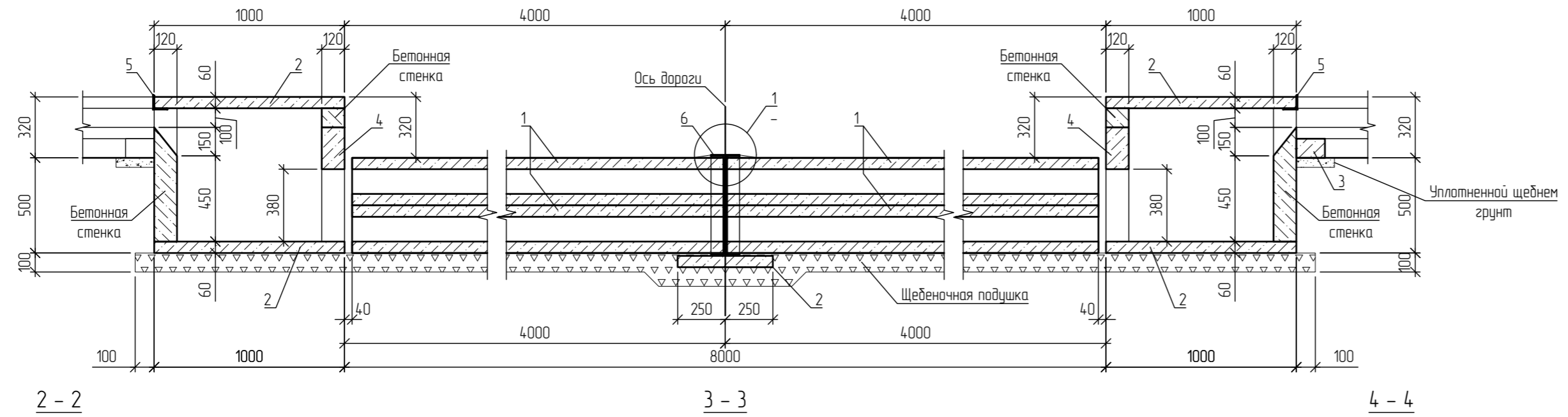
						157/1-027-КБ				
						Реконструкция вторичных цепей присоединения 400 кВ и оборудования подстанции "Вулканшты-400/110/35/10 кВ" ГП "Moldelectrica"				
Изм.	Кол.уч.	Лист.	N док.	Подпись	Дата	Кабельное хозяйство. Конструктивно-строительные решения		Стадия	Лист	Листов
								РП	40	
Проверил	Савюк			<i>[Signature]</i>	08.21	Узел 25л. Пересечение лотка шириной $b=2 \times 1.0$ м с лотками шириной $b=2 \times 0.5$ м и $b=0.5$ м. Раскладка плит перекрытия. Сечение 2-2		ООО "УКРЕНЕРГОБУДПРОЕКТ"		
Н. контр	Гоин			<i>[Signature]</i>	08.21					
Разработал	Сорока			<i>[Signature]</i>	08.21					

Переход тип 1



Спецификация элементов

Поз.	Обозначение	Наименование	Кол.	Масса, ед, кг	Примечание
Сборные железобетонные элементы					
1	Серия 3.407-102 вып.1	Плита УБК-9 ^д	8	1000	0,4 м ³
2	Серия 3.407-102 вып.1	Плита УБК-5	13	73	0,029 м ³
3	Серия 3.407-102 вып.1	Брусек БК-12 ^д	1	40	0,015 м ³
4	Серия 1.038.1-1 вып.1	Перемычка брусковая ЗПБ13-37-п	2	85	0,034 м ³
Металлические элементы					
5		Уголок 75x75x6 ГОСТ 8509-93 С 245 ГОСТ 27772-2015 L=1150	2	7,92	
6	157/1-027-КБ л.45	Марка МЛ-1	1	48,50	
Материалы					
		Бетон класса В15	-	0,6	м ³

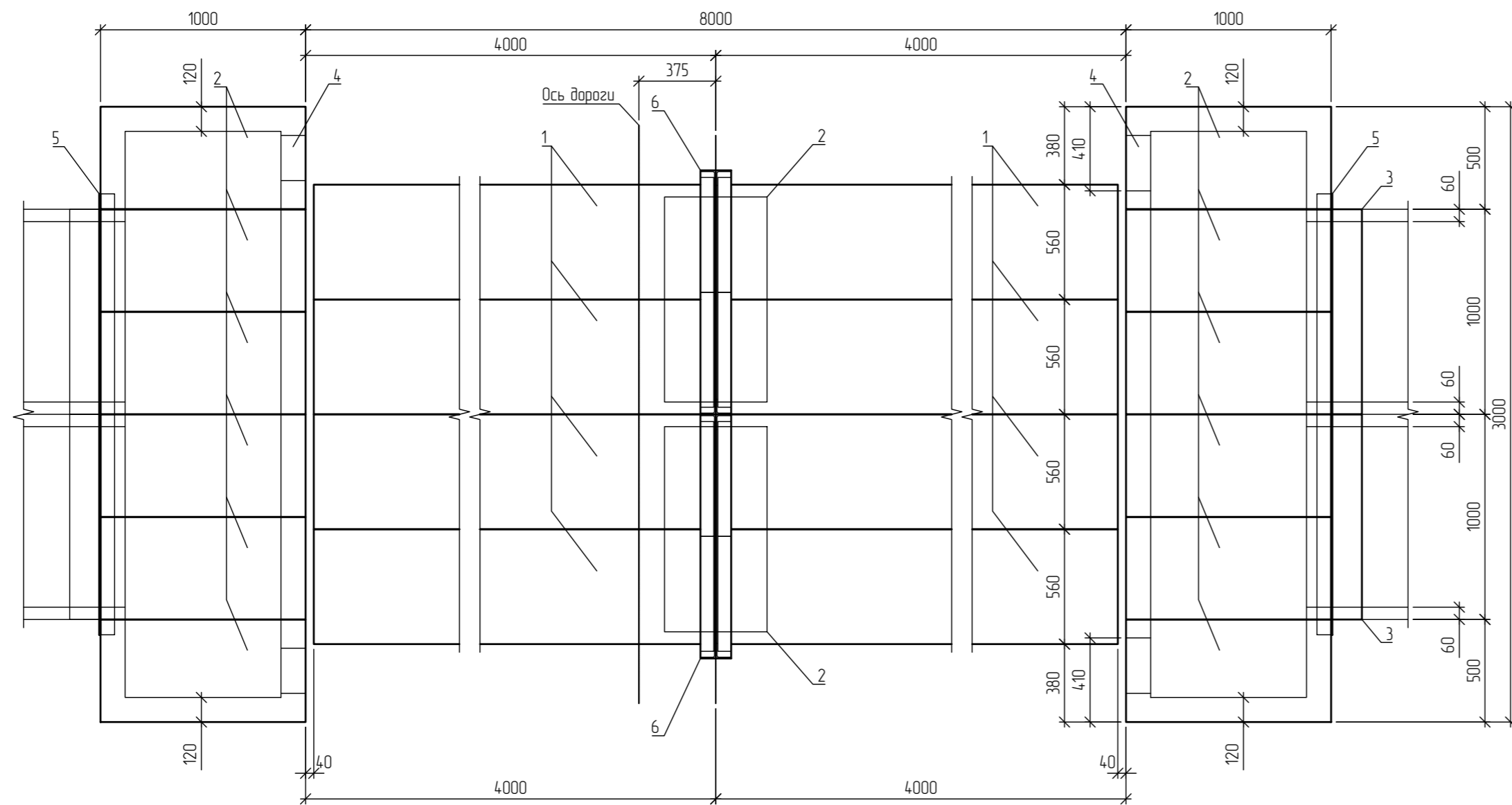


- Общие указания см. общие данные.
- Расположение перехода см. план раскладки лотков л. 5.
- Металлические уголки L75x75x6 укладываются на цементный раствор М100.

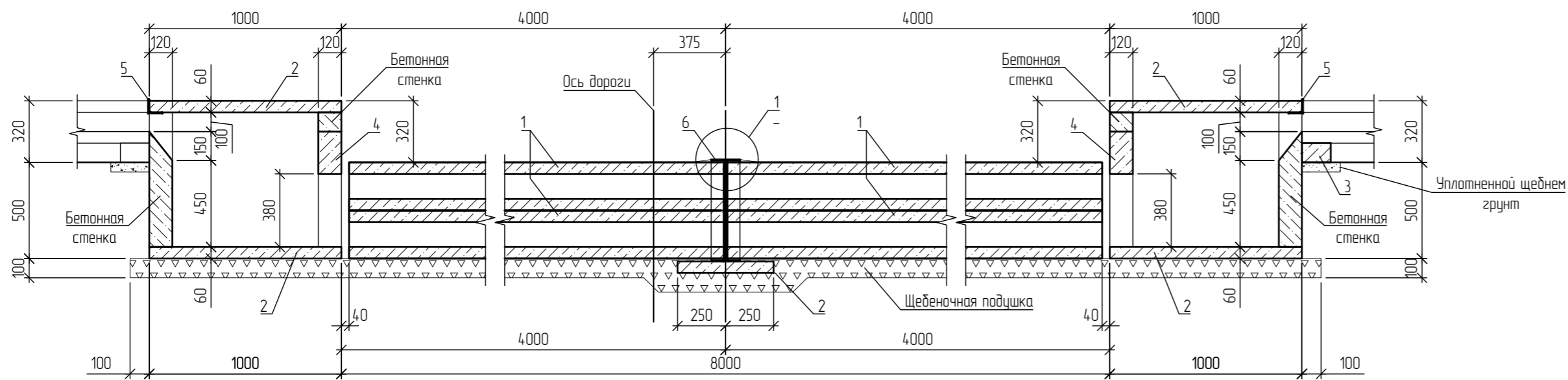
						157/1-027-КБ				
						Реконструкция вторичных цепей присоединения 400 кВ и оборудования подстанции "Вулканешты-400/110/35/10 кВ" ГП "Maldelectrica"				
Изм.	Колуч.	Лист.	№ док.	Подпись	Дата	Кабельное хозяйство. Конструктивно-строительные решения		Стadia	Лист	Листов
						РП		41		
Проверил	Сабук				08.21	Переход тип 1. Пересечение автодороги шириной более 4 м с лотками шириной b=2x0,5 м		ООО "УКРЕНЕРГОБУДПРОЕКТ"		
Н. контр	Гоин				08.21					
Разработал	Сорока				08.21					

Инф. № подл.	
Подпись и дата	
Взам. инф. №	

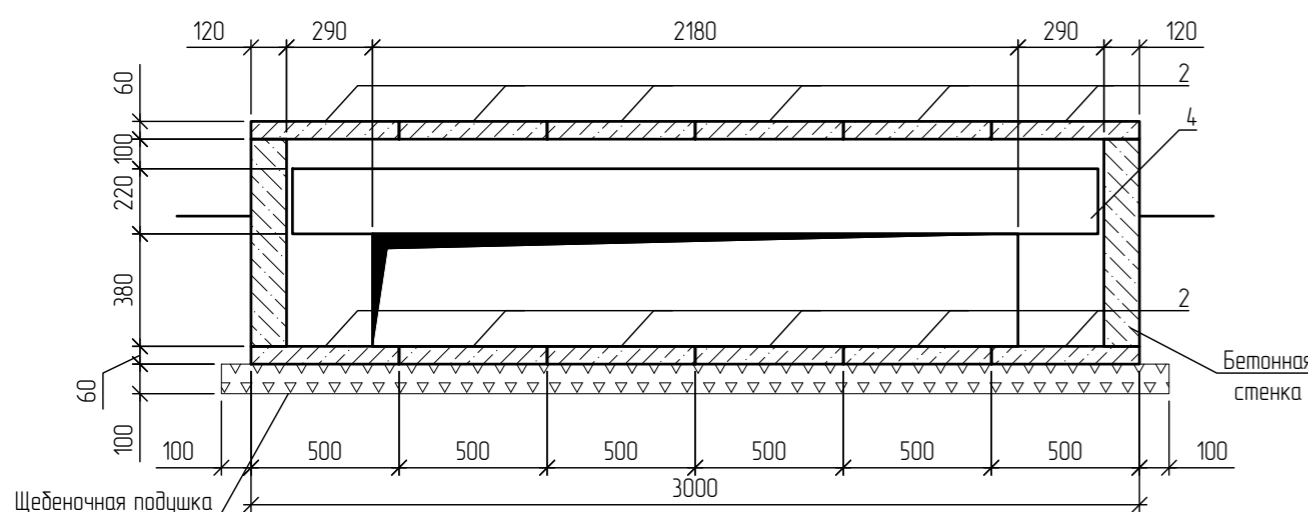
Переход тип 2



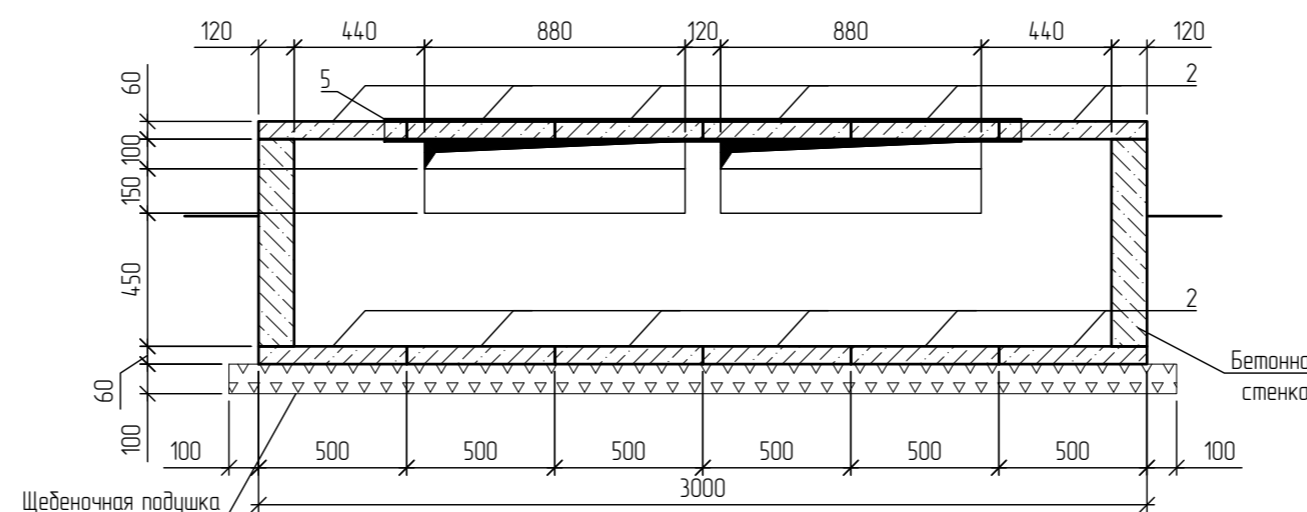
1-1



3-3

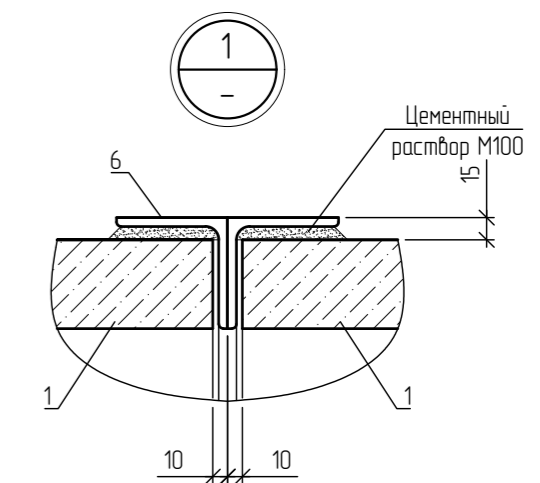


4-4

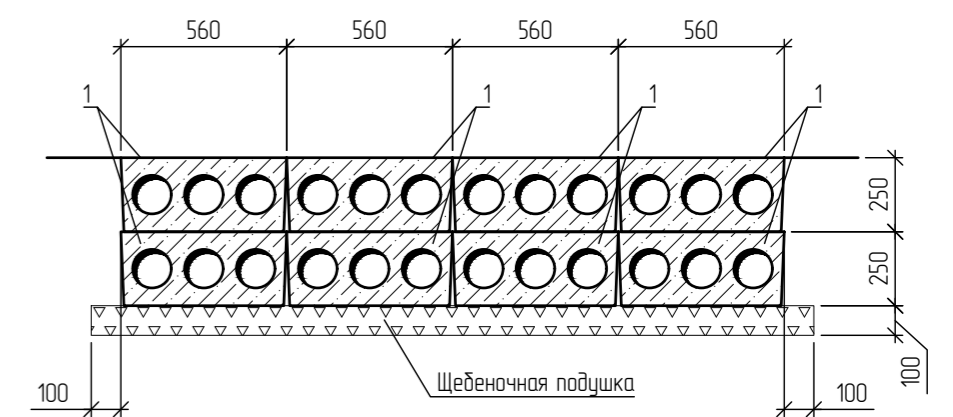


Спецификация элементов

Поз.	Обозначение	Наименование	Кол.	Масса, ед, кг	Примечание
Сборные железобетонные элементы					
1	Серия 3.4.07-102 вып.1	Плита ЧБК-9 ^а	16	1000	0.4 м ³
2	Серия 3.4.07-102 вып.1	Плита ЧБК-5	26	73	0.029 м ³
3	Серия 3.4.07-102 вып.1	Брусак БК-12 ^а	2	40	0.015 м ³
4	Серия 1.038.1-1 вып.1	Перемычка брусковая ЗПБ27-8-п	2	180	0.072 м ³
Металлические элементы					
5		Уголок 75x75x6 ГОСТ 8509-93 С 245 ГОСТ 27772-2015 L=2150	2	14.81	
6	157/1-027-КБ л.45	Марка МЛ-1	2	48.50	
Материалы					
		Бетон класса В15	-	0.7	м ³



2-2

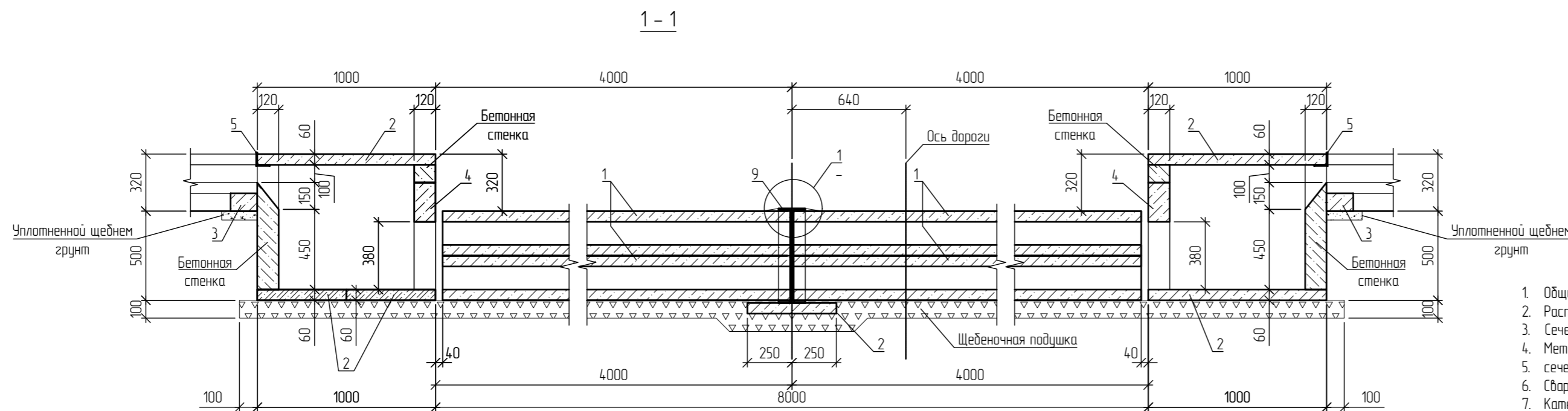
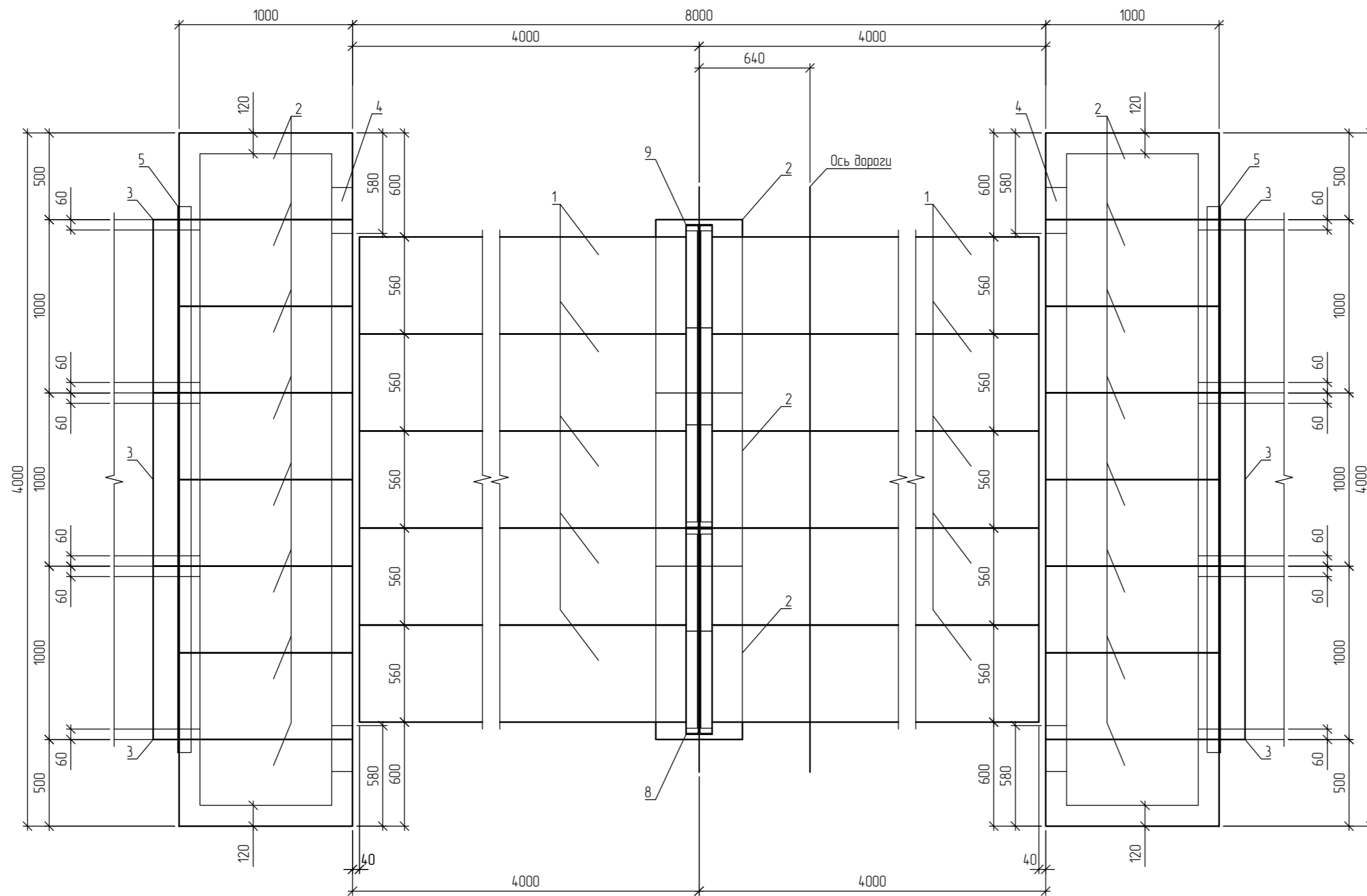


- Общие указания см. общие данные.
- Расположение перехода см. план раскладки лотков л. 5.
- Металлические уголки L75x75x6 укладываются на цементный раствор М100.

					157/1-027-КБ		
					Реконструкция вторичных цепей присоединения 400 кВ и оборудования подстанции "Вулканшты-400/110/35/10 кВ" ГП "Moldelectrica"		
Изм.	Колуч.	Лист	№ док.	Подпись	Дата	Кабельное хозяйство. Конструктивно-строительные решения	
						Стadia	Лист
						РП	42
Проверил	Сабук				08.21	Переход тип 2. Пересечение автодороги шириной более 4 м с лотками шириной b=2x1.0 м	
Н. контр.	Гошн				08.21	ООО "УКРЕНЕРГБУДПРОЕКТ"	
Разработал	Сорока				08.21		

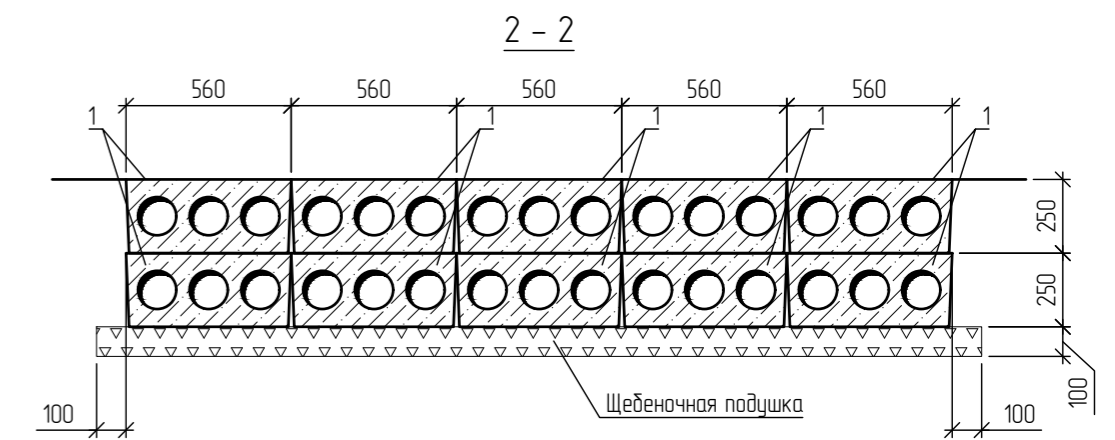
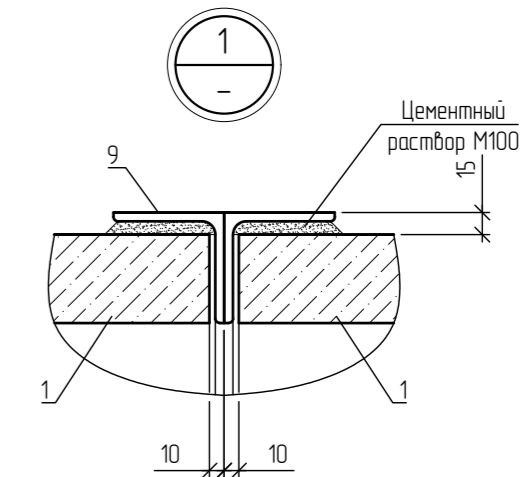
Инв. № подл. Подпись и дата. Взам. инв. №

Переход тип 3



Спецификация элементов

Поз.	Обозначение	Наименование	Кол.	Масса, ед, кг	Примечание
Сборные железобетонные элементы					
1	Серия 3.4.07-102 вып.1	Плита УБК-9 ^А	20	1000	0,4 м ³
2	Серия 3.4.07-102 вып.1	Плита УБК-5	45	73	0,029 м ³
3	Серия 3.4.07-102 вып.1	Брусак БК-12 ^А	6	40	0,015 м ³
4	Серия 1.038.1-1 вып.1	Перемычка оградная ЭПБ34-4-п	2	222	0,089 м ³
Металлические элементы					
5		Уголок 75x75x6 ГОСТ 8509-93 С 245 ГОСТ 27772-2015 L=3150	2	2170	
6		Уголок 75x75x6 ГОСТ 8509-93 С 245 ГОСТ 27772-2015 L=2500	6	17,23	
7		Уголок 75x75x6 ГОСТ 8509-93 С 245 ГОСТ 27772-2015 L=2100	2	14,47	
8	157/1-027-КБ л.45	Марка МЛ-1	1	48,50	
9	157/1-027-КБ л.45	Марка МЛ-2	1	65,30	
Материалы					
		Бетон класса В15	-	14	м ³



- Общие указания см. общие данные.
- Расположение перехода см. план раскладки лотков л. 5.
- Сечения 3-3, 4-4 см. л. 43.
- Металлические уголки L75x75x6 укладываются на цементный раствор М100. Уголки сложенные в сечение «Л» предварительно сварить между собой перерывистым швом 50 мм через 200 мм.
- Сварку выполнять электродами типа Э42А по ГОСТ 9467-75*.
- Катет сварных швов принимать по наименьшей толщине свариваемых элементов.

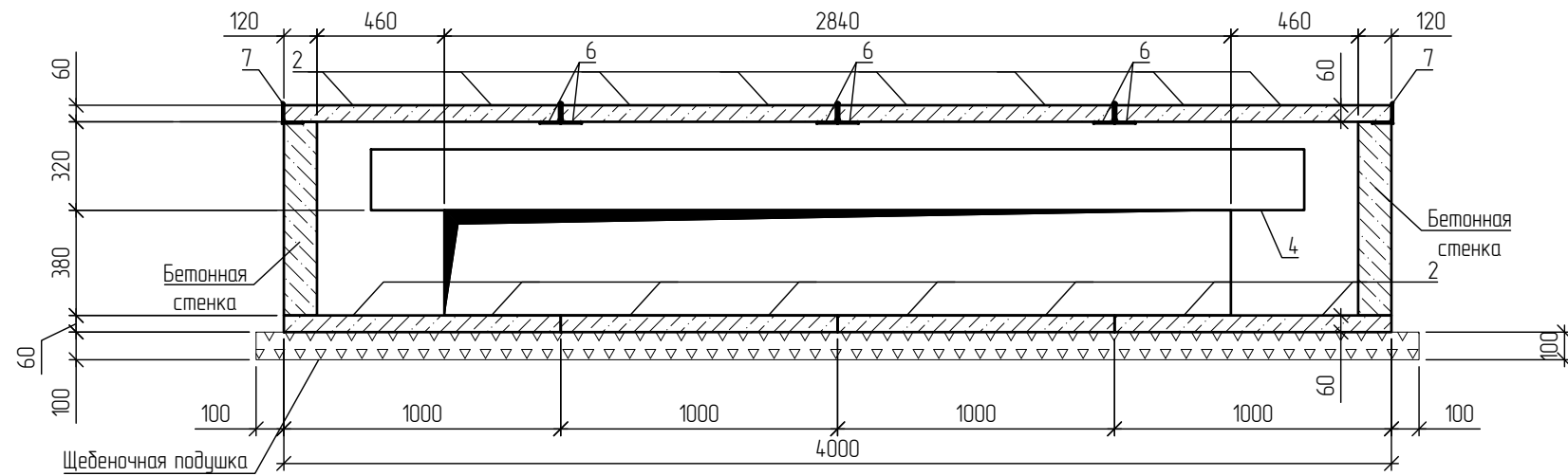
Изм.	Колуч.	Лист.	N док.	Подпись	Дата	157/1-027-КБ		
						Реконструкция вторичных цепей присоединения 400 кВ и оборудования подстанции "Вулканшты-400/110/35/10 кВ" ГП "Moldelectrica"		
						Кабельное хозяйство. Конструктивно-строительные решения		
Проверил	Савяк				08.21	РП	43	
Н. контр.	Гоан				08.21	Переход тип 3. Пересечение автодороги шириной более 4 м с лотками шириной в=3x10 м		
Разработал	Сорока				08.21	ООО "УКРЕНЕРГБУДПРОЕКТ"		

Взак. инд. N

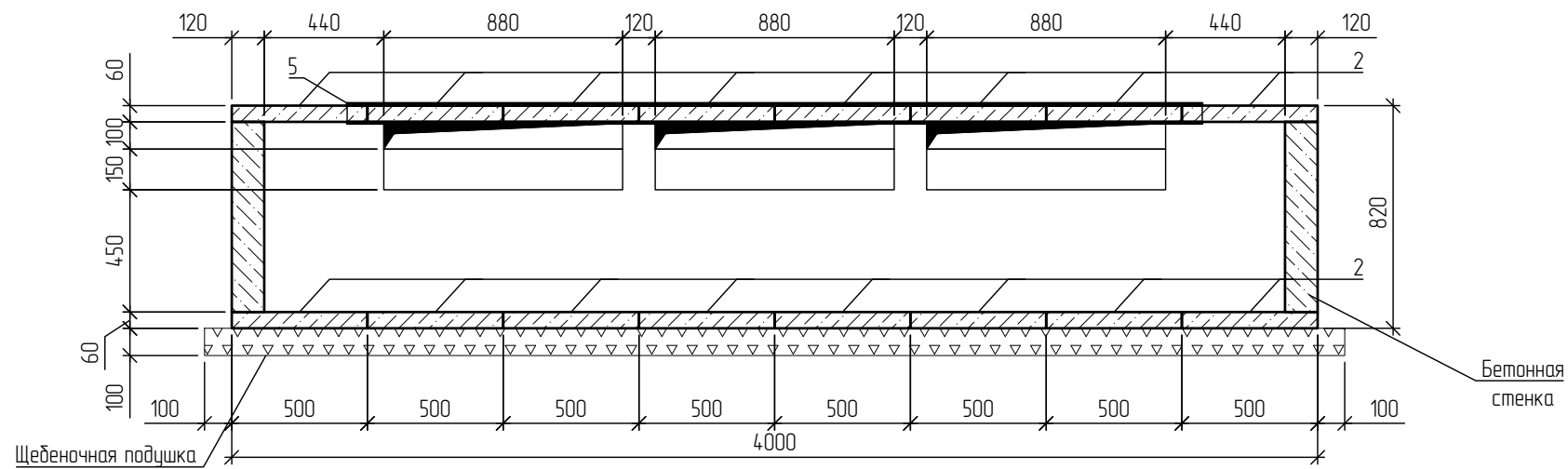
Подпись и дата

Инд. N подл.

3 - 3



4 - 4

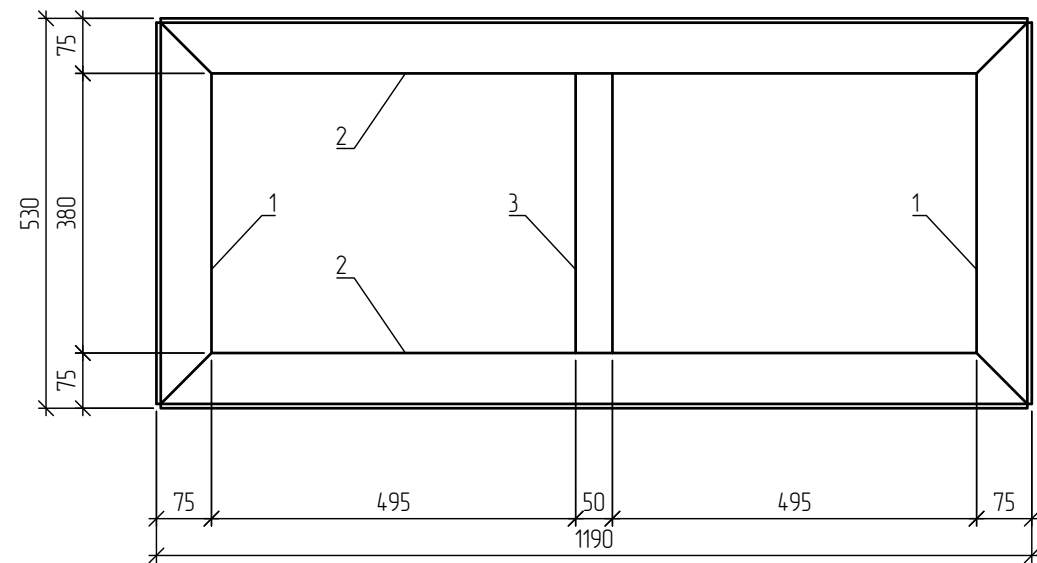


1. Сечения замаркированы на л. 43.

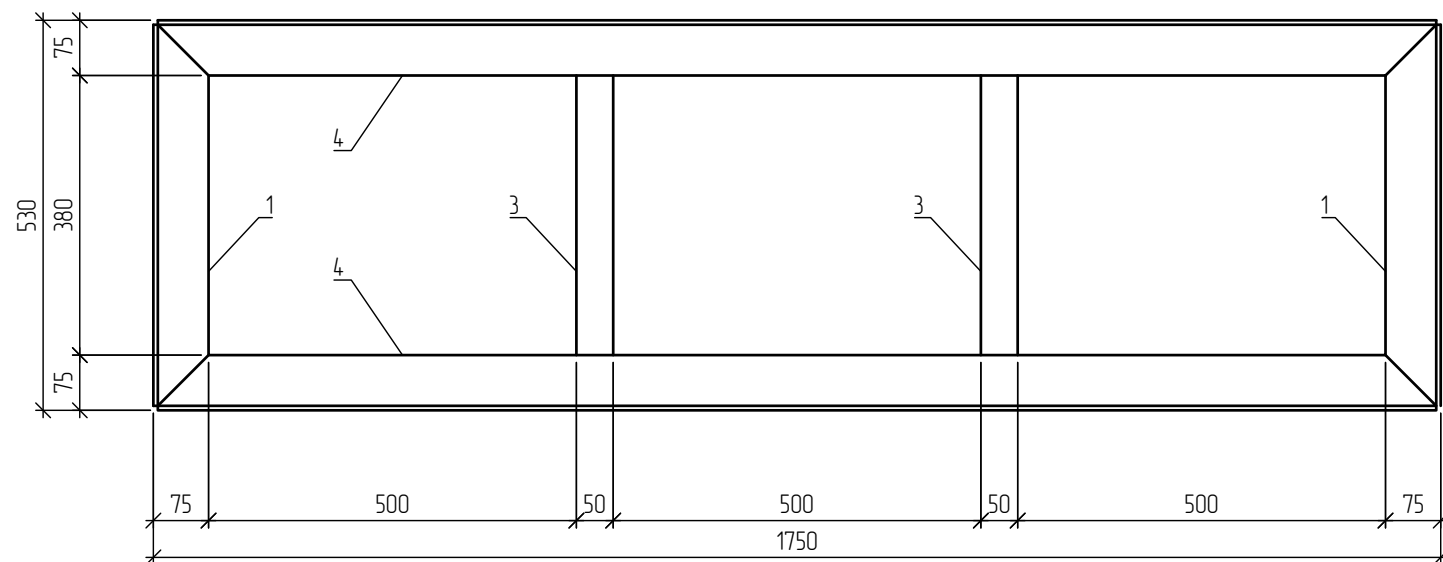
Инд. № подл.	Взам. инв. №
Подпись и дата	

						157/1-027-КБ			
						Реконструкция вторичных цепей присоединения 400 кВ и оборудования подстанции "Вулканешты-400/110/35/10 кВ" ГП "Moldelectrica"			
Изм.	Колуч.	Лист.	№ док.	Подпись	Дата	Кабельное хозяйство. Конструктивно-строительные решения	Стадия	Лист	Листов
							РП	44	
Проверил	Савюк			<i>[Signature]</i>	08.21	Переход тип 3. Пересечение автодороги шириной более 4 м с лотками шириной $b=3 \times 1.0$ м и $b=2 \times 1.0$ м. Сечения 3-3, 4-4	ООО "УКРЕНЕРГБУДПРОЕКТ"		
Н. контр	Гоин			<i>[Signature]</i>	08.21				
Разработал	Сорока			<i>[Signature]</i>	08.21				

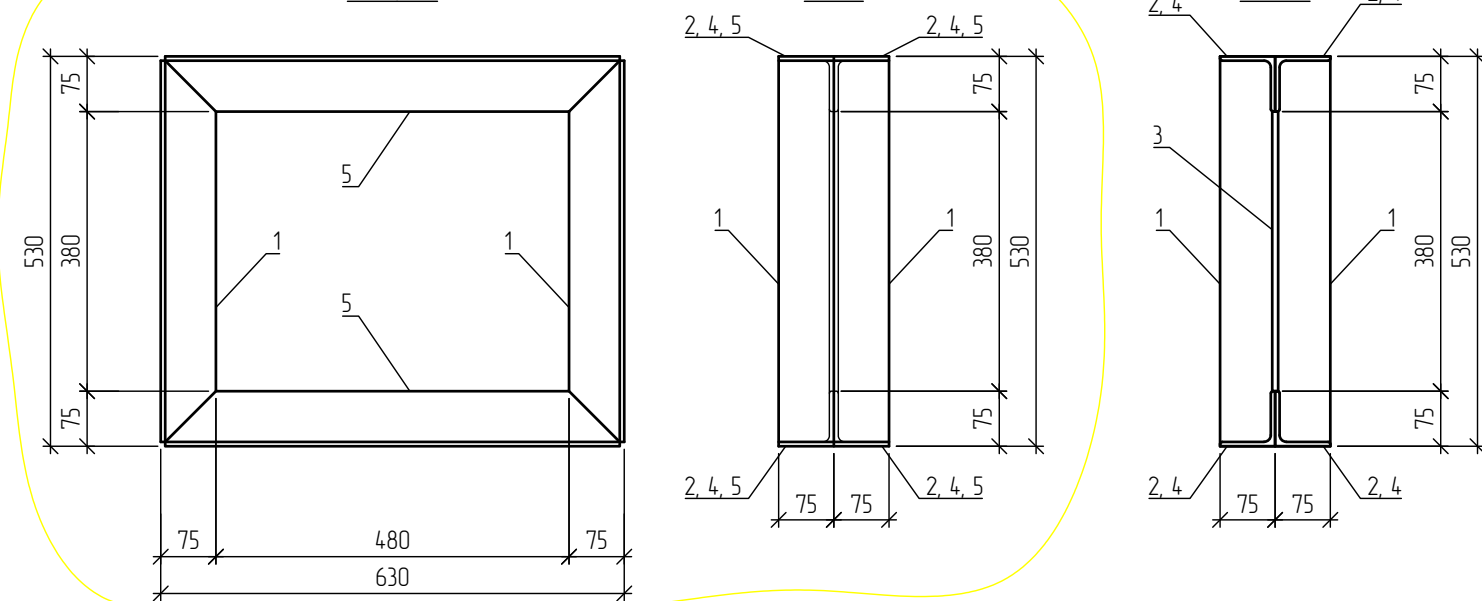
М/1 - 1



М/1 - 2



М/1 - 3



Спецификация элементов

Поз.	Обозначение	Наименование	Кол.	Масса, ед, кг	Примечание
		М/1-1		48.50	
1		Уголок 75x75x6 ГОСТ 8509-93 С 245 ГОСТ 27772-2015 L=520	4	3.58	
2		Уголок 75x75x6 ГОСТ 8509-93 С 245 ГОСТ 27772-2015 L=1180	4	8.13	
3		Полоса 8x50 ГОСТ 103-2006 С 245 ГОСТ 27772-2015 L=380	1	1.19	
		Электроды Э42А ГОСТ 9467-75*	-	0.47	
		М/1-2		65.30	
1		Уголок 75x75x6 ГОСТ 8509-93 С 245 ГОСТ 27772-2015 L=520	4	3.58	
4		Уголок 75x75x6 ГОСТ 8509-93 С 245 ГОСТ 27772-2015 L=1740	4	11.99	
3		Полоса 8x50 ГОСТ 103-2006 С 245 ГОСТ 27772-2015 L=380	2	1.19	
		Электроды Э42А ГОСТ 9467-75*	-	0.64	
		М/1-3		31.80	
1		Уголок 75x75x6 ГОСТ 8509-93 С 245 ГОСТ 27772-2015 L=520	4	3.58	
5		Уголок 75x75x6 ГОСТ 8509-93 С 245 ГОСТ 27772-2015 L=620	4	4.27	
		Электроды Э42А ГОСТ 9467-75*	-	0.40	

1. Общие указания см. общие данные.
2. Сварка выполнять электродами типа Э42А по ГОСТ 9467-75*.
3. Катет сварных швов принимать по наименьшей толщине свариваемых элементов.

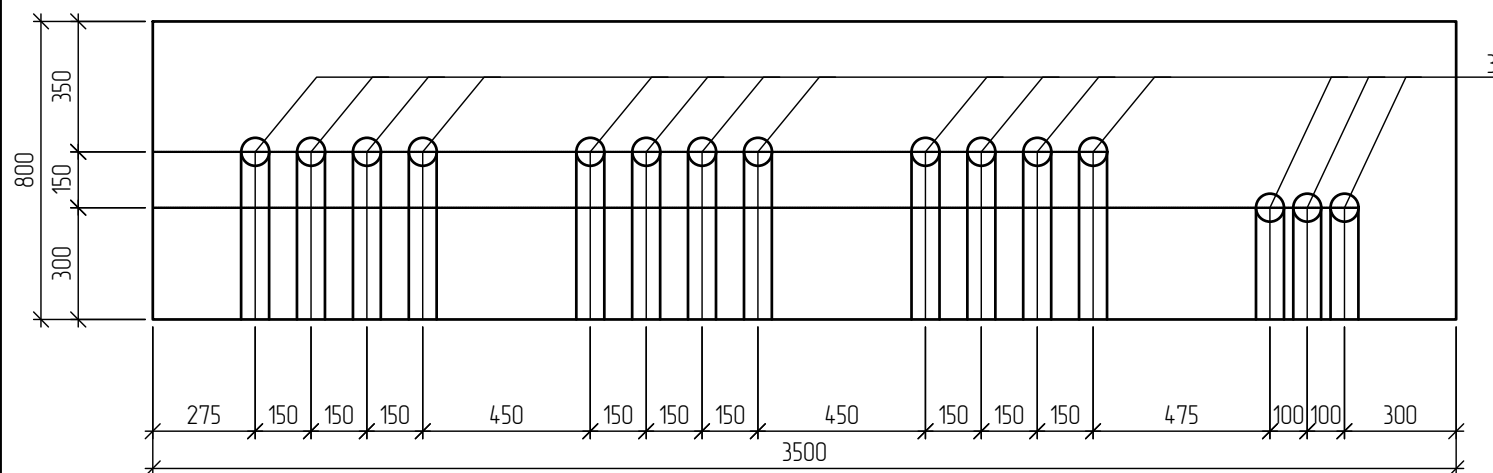
Взам. инв. N	
Подпись и дата	
Инв. № подл.	

						157/1-027-КБ			
						Реконструкция вторичных цепей присоединения 400 кВ и оборудования подстанции "Вулканешты-400/110/35/10 кВ" ГП "Moldelectrica"			
Изм.	Колуч.	Лист.	N док.	Подпись	Дата	Кабельное хозяйство. Конструктивно-строительные решения	Стадия	Лист	Листов
1	2	Зам.	527-21	<i>Сейф</i>	10.21		РП	45	
Проверил	Савюк			<i>Савюк</i>	08.21	Марки М/1-1, М/1-2, М/1-3	ООО "УКРЕНЕРГБУДПРОЕКТ"		
Н. контр	Гоин			<i>Гоин</i>	08.21				
Разработал	Сорока			<i>Сейф</i>	08.21				

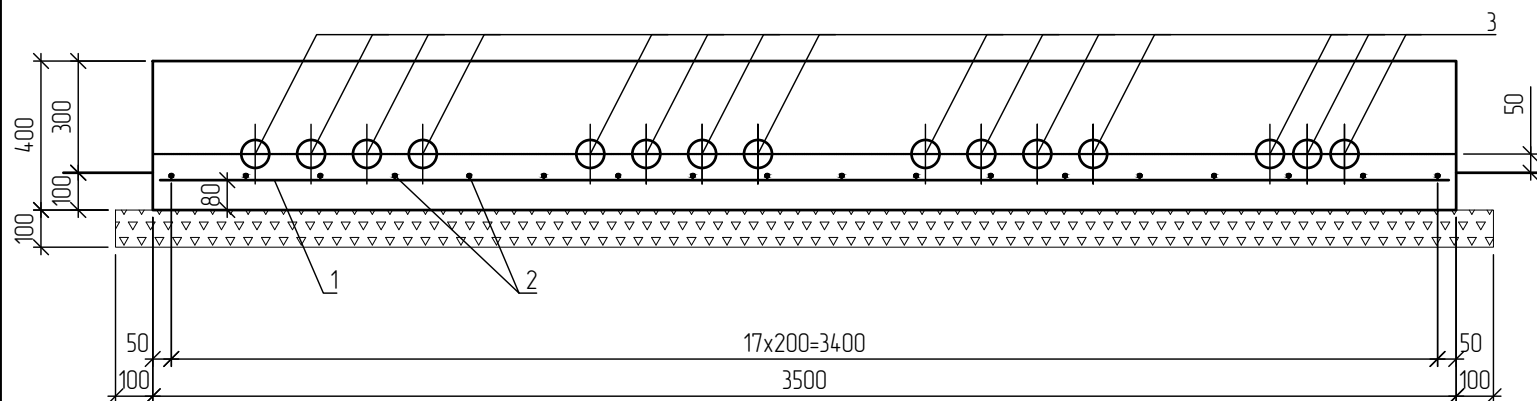
Спецификация элементов

Поз.	Обозначение	Наименование	Кол. шт.	Масса ед., кг	Примечание
		ФМ-1			
1		Арматура ϕ 12А-III (А400); L=3450; ГОСТ 5781-82*	5	3.06	
2		Арматура ϕ 12А-III (А400); L=750; ГОСТ 5781-82*	18	0.67	
		Материалы			
3	ГОСТ 18599-2001	Труба ПЕ ϕ 75	9	-	п.м.
		Бетон класса В25	-	1.12	м ³

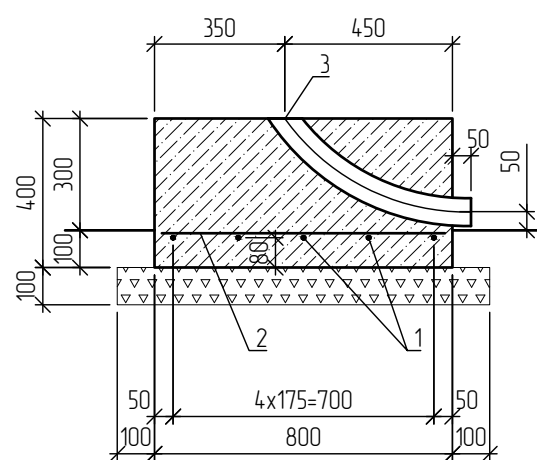
ФМ-1



1 - 1



2 - 2



1. Общие указания см. общие данные.
2. Расположение фундамента см. л. 5.
3. Соединение арматурных стержней выполнять с помощью вязальной проволоки.
4. Бетон фундамента уплотнить с помощью глубинного вибратора.
5. Верх фундамента выполнить строго горизонтально.
6. Уровень земли показан условно, при привязке фундамента к местности сохранить минимальное заглубление фундамента 100 мм, трубы закладывать по уклону рельефа.

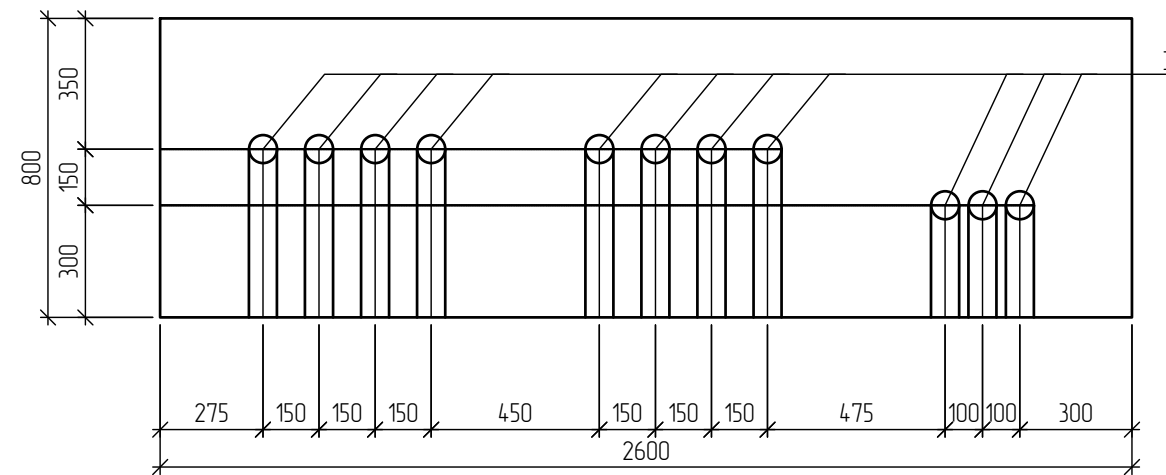
Взам. инв. N	
Подпись и дата	
Инв. № подл.	

						157/1-027-КБ			
						Реконструкция вторичных цепей присоединения 400 кВ и оборудования подстанции "Вулканшты-400/110/35/10 кВ" ГП "Moldelectrica"			
Изм.	Кол.уч.	Лист.	N док.	Подпись	Дата	Кабельное хозяйство. Конструктивно-строительные решения	Стадия	Лист	Листов
							РП	46	
Проверил	Савюк			<i>Савюк</i>	08.21	Фундамент ФМ-1	ООО "УКРЕНЕРГОБУДПРОЕКТ"		
Н. контр	Гоин			<i>Гоин</i>	08.21				
Разработал	Сорока			<i>Сорока</i>	08.21				

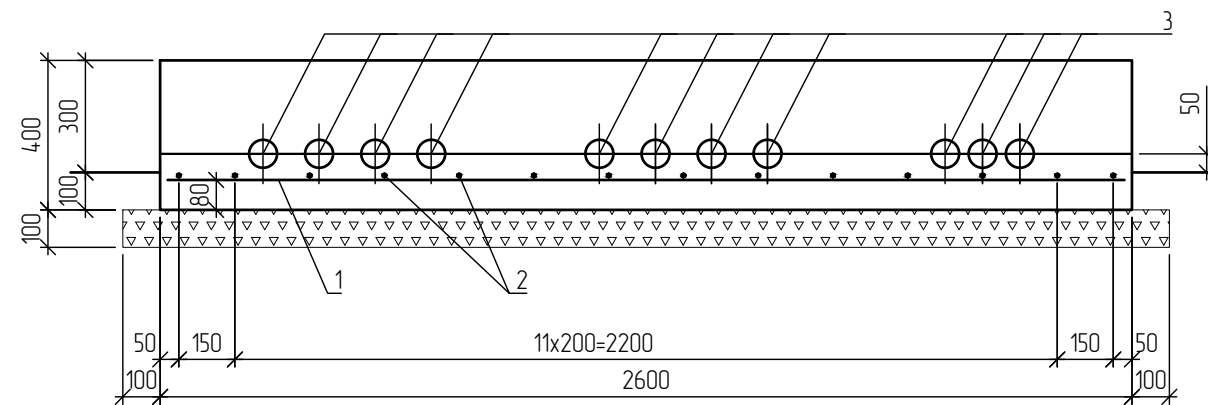
Спецификация элементов

Поз.	Обозначение	Наименование	Кол. шт.	Масса ед., кг	Примечание
		ФМ-2			
1		Арматура ϕ 12А-III (А400); L=2550; ГОСТ 5781-82*	5	2.26	
2		Арматура ϕ 12А-III (А400); L=750; ГОСТ 5781-82*	14	0.67	
		Материалы			
3	ГОСТ 18599-2001	Труба ПЕ ϕ 75	7	-	п.м.
		Бетон класса В25	-	0.83	м ³

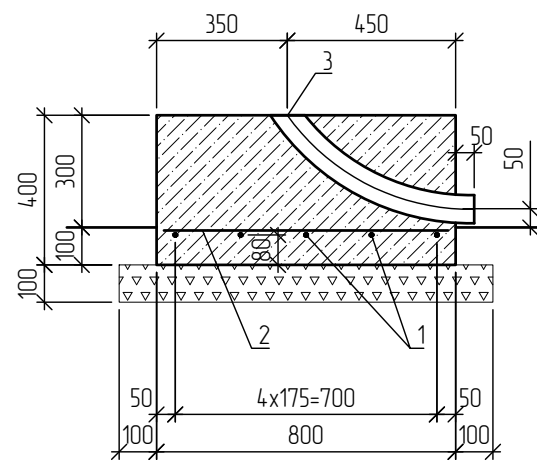
ФМ-2



1 - 1



2 - 2



1. Общие указания см. общие данные.
2. Расположение фундамента см. л. 5.
3. Соединение арматурных стержней выполнять с помощью вязальной проволоки.
4. Бетон фундамента уплотнить с помощью глубинного вибратора.
5. Верх фундамента выполнить строго горизонтально.
6. Уровень земли показан условно, при привязке фундамента к местности сохранить минимальное заглубление фундамента 100 мм, трубы закладывать по уклону рельефа.

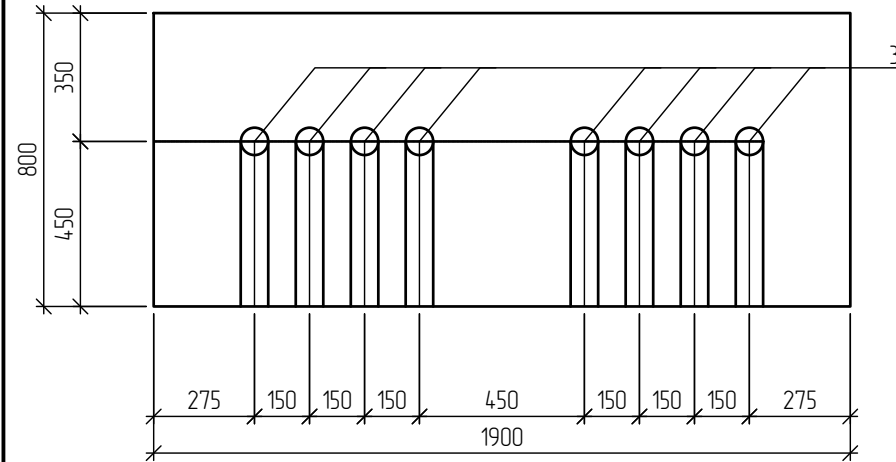
Взам. инв. N	
Подпись и дата	
Инв. № подл.	

Изм.	Колуч.	Лист.	N док.	Подпись	Дата	157/1-027-КБ			
						Реконструкция вторичных цепей присоединения 400 кВ и оборудования подстанции "Вулканешты-400/110/35/10 кВ" ГП "Moldelectrica"			
						Кабельное хозяйство. Конструктивно-строительные решения	Стадия	Лист	Листов
							РП	47	
Проверил	Савюк			<i>Савюк</i>	08.21	Фундамент ФМ-2	ООО "УКРЕНЕРГБУДПРОЕКТ"		
Н. контр	Гоин			<i>Гоин</i>	08.21				
Разработал	Сорока			<i>Сорока</i>	08.21				

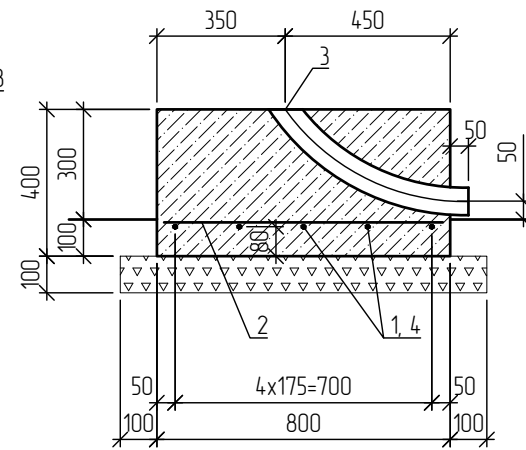
Спецификация элементов

Поз.	Обозначение	Наименование	Кол. шт.	Масса ед., кг	Примечание
		ФМ-3			
1		Арматура $\phi 12A-III$ (A400); L=1850; ГОСТ 5781-82*	5	164	
2		Арматура $\phi 12A-III$ (A400); L=750; ГОСТ 5781-82*	10	0.67	
		Материалы			
3	ГОСТ 18599-2001	Труба ПЕ $\phi 75$	5	-	п.м.
		Бетон класса В25	-	0.61	м ³
		ФМ-4			
4		Арматура $\phi 12A-III$ (A400); L=950; ГОСТ 5781-82*	5	0.84	
2		Арматура $\phi 12A-III$ (A400); L=750; ГОСТ 5781-82*	6	0.67	
		Материалы			
3	ГОСТ 18599-2001	Труба ПЕ $\phi 75$	3	-	п.м.
		Бетон класса В25	-	0.32	м ³

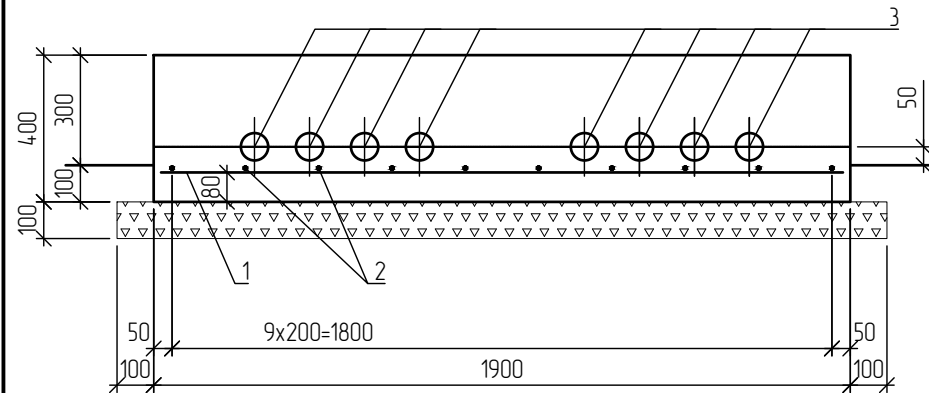
ФМ-3



2 - 2

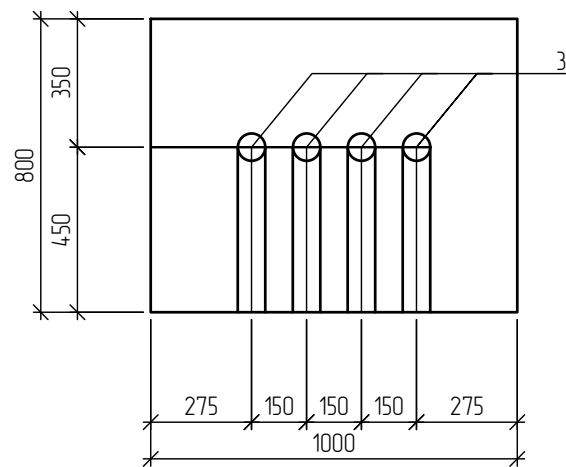
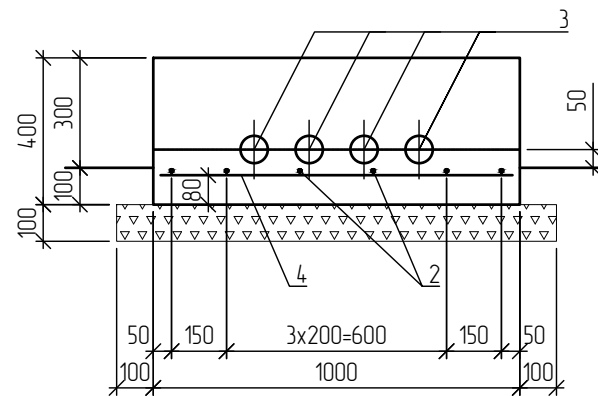


1 - 1



ФМ-4

3 - 3



- Общие указания см. общие данные.
- Расположение фундамента см. л. 5.
- Соединение арматурных стержней выполнять с помощью вязальной проволоки.
- Бетон фундамента уплотнить с помощью глубинного вибратора.
- Верх фундамента выполнить строго горизонтально.
- Уровень земли показан условно, при привязке фундамента к местности сохранить минимальное заглубление фундамента 100 мм, трубы закладывать по уклону рельефа.

Взам. инв. N	
Подпись и дата	
Инв. № подл.	

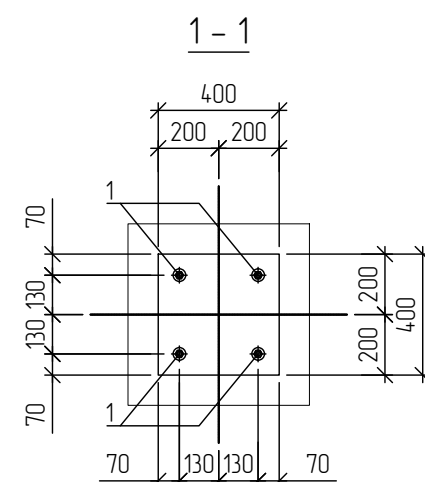
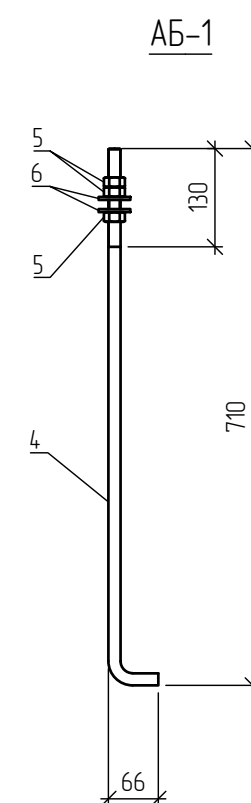
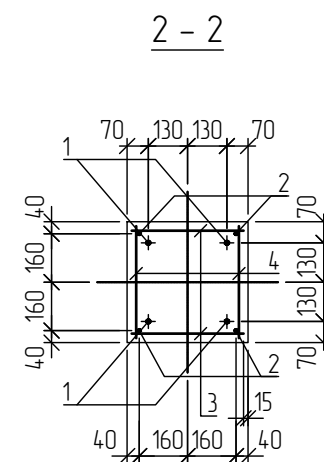
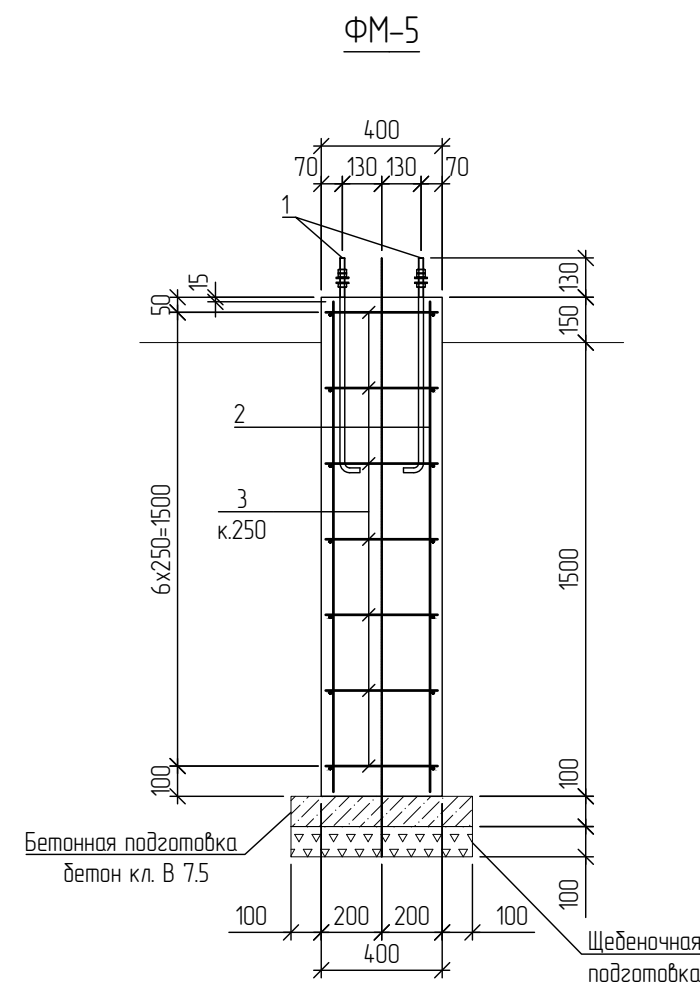
						157/1-027-КБ			
						Реконструкция вторичных цепей присоединения 400 кВ и оборудования подстанции "Вулканешты-400/110/35/10 кВ" ГП "Moldelectrica"			
Изм.	Кол.уч.	Лист.	N док.	Подпись	Дата	Кабельное хозяйство. Конструктивно-строительные решения	Стадия	Лист	Листов
							РП	48	
Проверил	Савюк			<i>[Signature]</i>	08.21	Фундаменты ФМ-3, ФМ-4	ООО "УКРЕНЕРГОБУДПРОЕКТ"		
Н. контр	Гоин			<i>[Signature]</i>	08.21				
Разработал	Сорока			<i>[Signature]</i>	08.21				

Спецификация элементов

Поз.	Обозначение	Наименование	Кол. шт.	Масса, ед. кг	Примечание
		ФМ-5			
1	данный лист	Анкерный болт АБ-1	4	140	
		Детали			
2		Арматура ϕ 12А-III (А400); L=1620; ГОСТ 5781-82*	4	144	
3		Арматура ϕ 8А-I (А240); L=370; ГОСТ 5781-82*	28	0.15	
		Материалы			
		Бетон класса В20	-	0.26	м ³
		Бетон класса В7,5	-	0.04	м ³
		АБ-1		140	
4		Круж ϕ 16 ГОСТ 2590-2006 С 245 ГОСТ 27772-2015; L=750	1	1.19	
5		Гайка М16; ГОСТ 5915-70*	3	0.038	
6		Шайба 16; ГОСТ 24379.1-80	2	0.05	

Ведомость расходов стали на элемент, кг

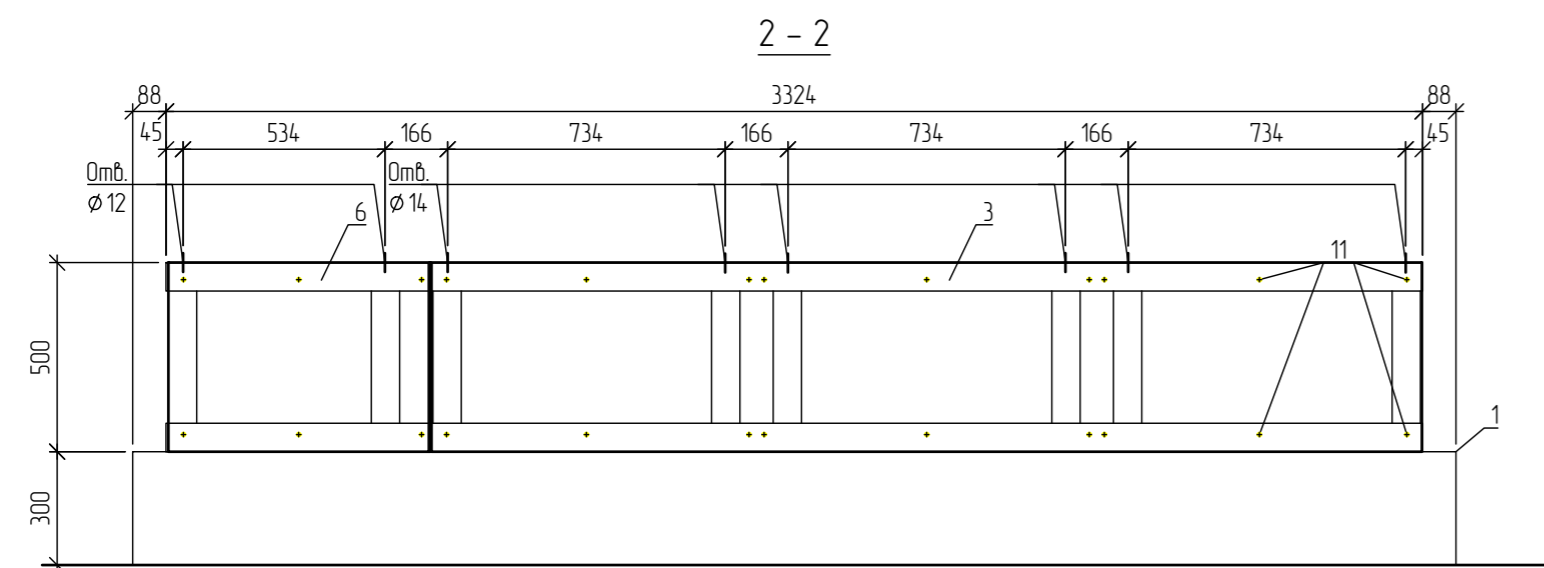
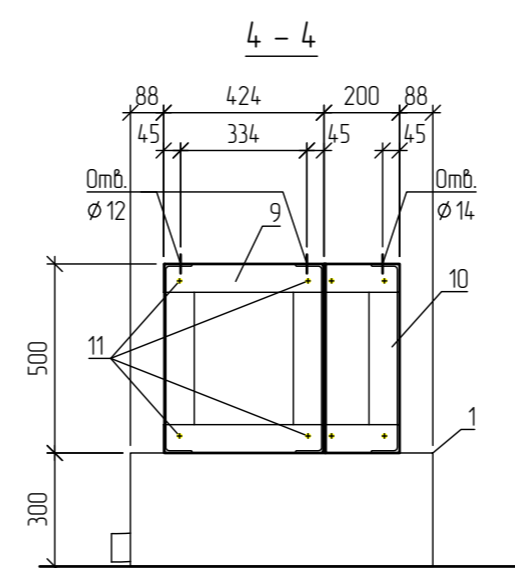
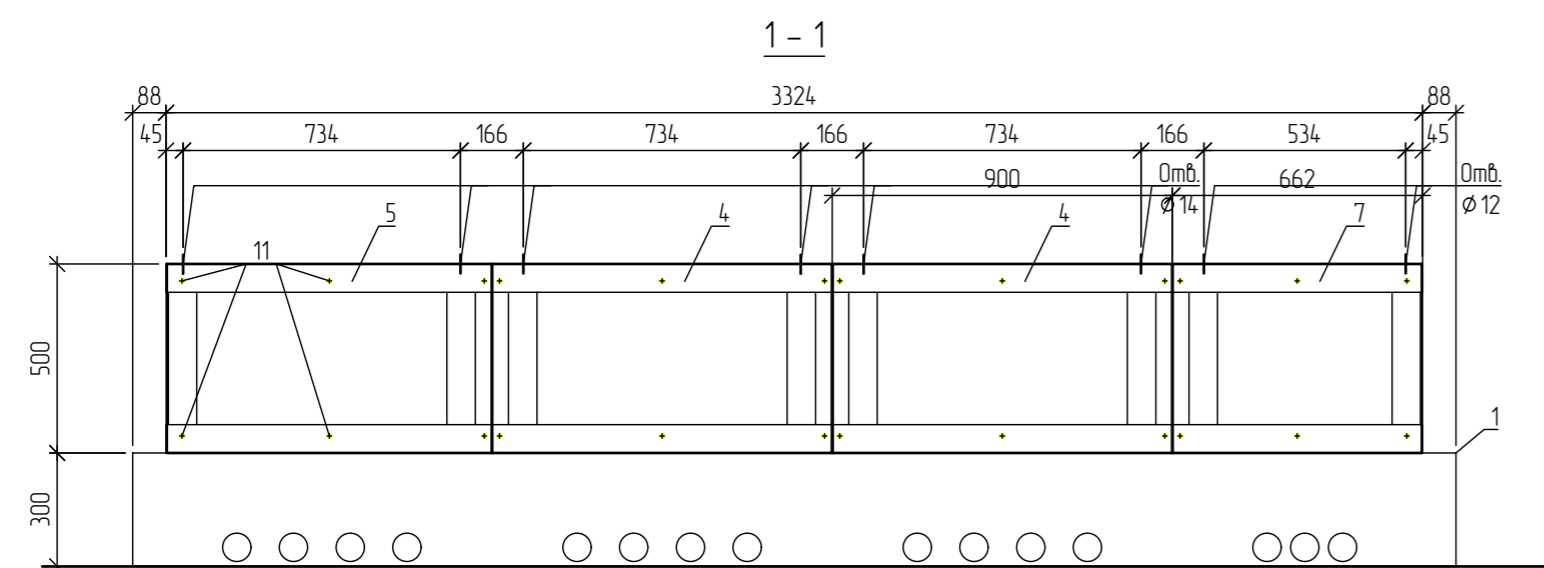
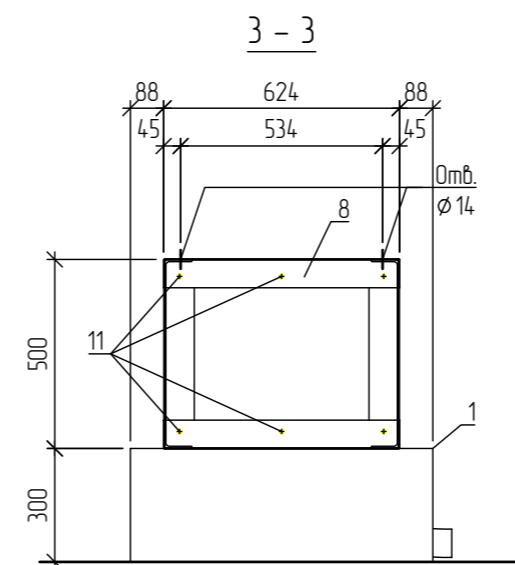
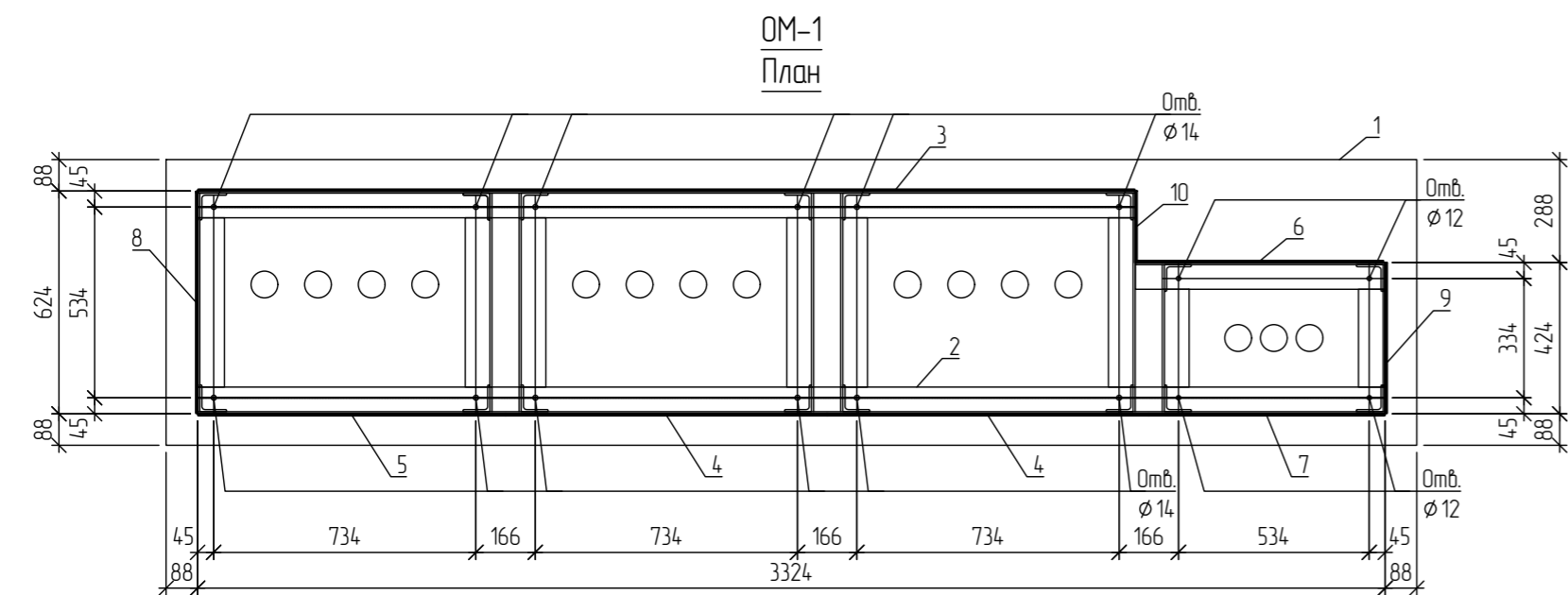
Марка элемента	Изделия арматурные				Итого	Изделия закладные			Всего	
	Арматура класса					Анкерные блоки				
	А240С		А400С			09Г2С-6	С245			
	ГОСТ 5781-82*		ГОСТ 5781-82*			ГОСТ 2590-2006	ГОСТ 5915-70* ГОСТ 24379.1-80			
	ϕ 8	Итого	ϕ 12	Итого		ϕ 16	Гайка М16	Шайба 16		
ФМ-5	4.20	4.20	5.76	5.76	9.96	4.76	0.44	0.40	5.60	15.56



- Общие указания см. общие данные.
- Расположение фундамента см. л. 5.
- Арматуру соединить в каркас с помощью контактно-точечной сварки по ГОСТ 14098:2014. Тип соединения К1-Кт.
- Материал анкерных болтов сталь марки 09Г2С-6.
- Анкерные болты фиксировать с помощью кондуктора.
- Бетон фундамента уплотнить с помощью глубинного вибратора.
- Верх фундамента выполнить строго горизонтально.

Изм.	Кол.уч.	Лист.	№ док.	Подпись	Дата	157/1-027-КБ			
						Реконструкция вторичных цепей присоединения 400 кВ и оборудования подстанции "Вулканешты-400/110/35/10 кВ" ГП "Moldelectrica"			
						Кафельное хозяйство. Конструктивно-строительные решения	Стадия РП	Лист 49	Листов
Проверил	Савяк				08.21	Фундамент ФМ-5	ООО "УКРЕНЕРГБУДПРОЕКТ"		
Н. контр	Гоин				08.21				
Разработал	Сорока				08.21				

Взам. инв. N	
Подпись и дата	
Инв. № подл.	



Спецификация элементов

Поз.	Обозначение	Наименование	Кол. шт.	Масса ед. кг	Примечание
		Сборные железобетонные элементы			
1	157/1-027-КБ л46	Фундамент ФМ-1	1	1.12	м ³
		Металлические элементы			
2	157/1-027-КБ л55	Подставка ПМ-1	1	207.50	
3		Лист 2x500 ГОСТ 19903-2015 С 245 ГОСТ 27772-2015 L=2620	1	20.57	
4		Лист 2x500 ГОСТ 19903-2015 С 245 ГОСТ 27772-2015 L=900	2	7.07	
5		Лист 2x500 ГОСТ 19903-2015 С 245 ГОСТ 27772-2015 L=860	1	6.75	
6		Лист 2x500 ГОСТ 19903-2015 С 245 ГОСТ 27772-2015 L=690	1	5.42	
7		Лист 2x500 ГОСТ 19903-2015 С 245 ГОСТ 27772-2015 L=660	1	5.18	
8		Лист 2x500 ГОСТ 19903-2015 С 245 ГОСТ 27772-2015 L=620	1	4.87	
9		Лист 2x500 ГОСТ 19903-2015 С 245 ГОСТ 27772-2015 L=420	1	3.30	
10		Лист 2x500 ГОСТ 19903-2015 С 245 ГОСТ 27772-2015 L=200	1	1.57	
11		Винт с полукруглой головкой М 6 x 10.58	60	0.003	

1. Общие указания см. общие данные.
2. Место расположения опоры см. л. 5.
3. Подставку крепить к фундаменту дюбелями по месту.

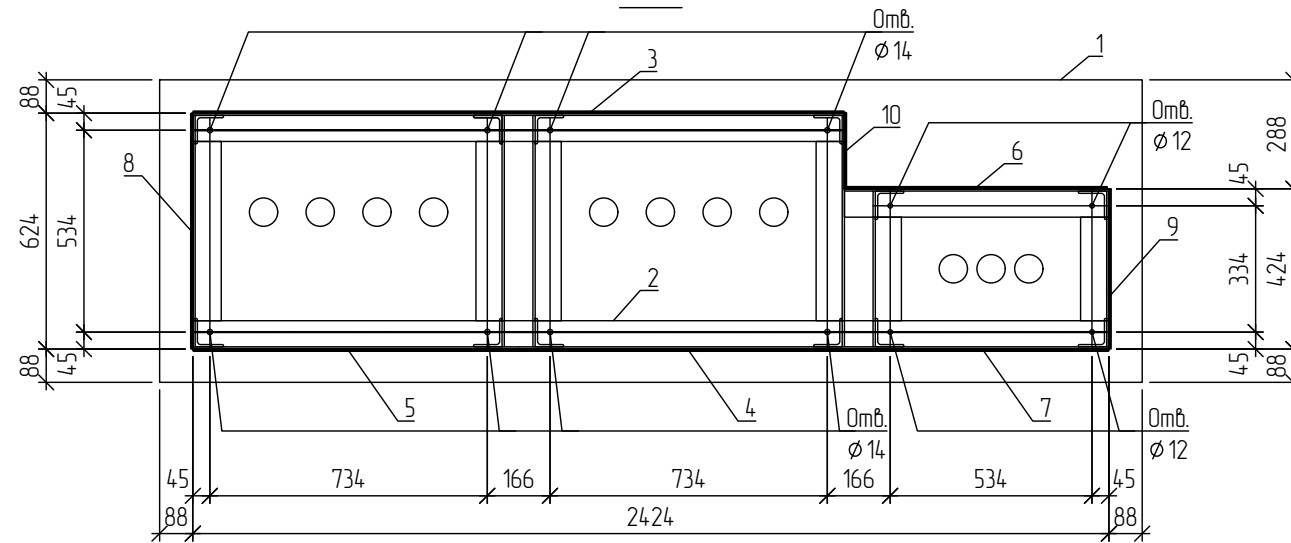
						157/1-027-КБ			
						Реконструкция вторичных цепей присоединения 400 кВ и оборудования подстанции "Вулканешты-400/110/35/10 кВ" ГП "Moldelectrica"			
Изм.	Колуч.	Лист	N док.	Подпись	Дата				
						Кабельное хозяйство. Конструктивно-строительные решения	Стадия РП	Лист 50	Листов
Проверил	Савюк			<i>[Signature]</i>	08.21	Опора ОМ-1 под четыре шкафа наружной установки			
Н. контр	Гошн			<i>[Signature]</i>	08.21				
Разработал	Сорока			<i>[Signature]</i>	08.21				
						ООО "УКРЕНЕРГОБУДПРОЕКТ"			

Взам. инв. N
Подпись и дата
Инв. № подл.

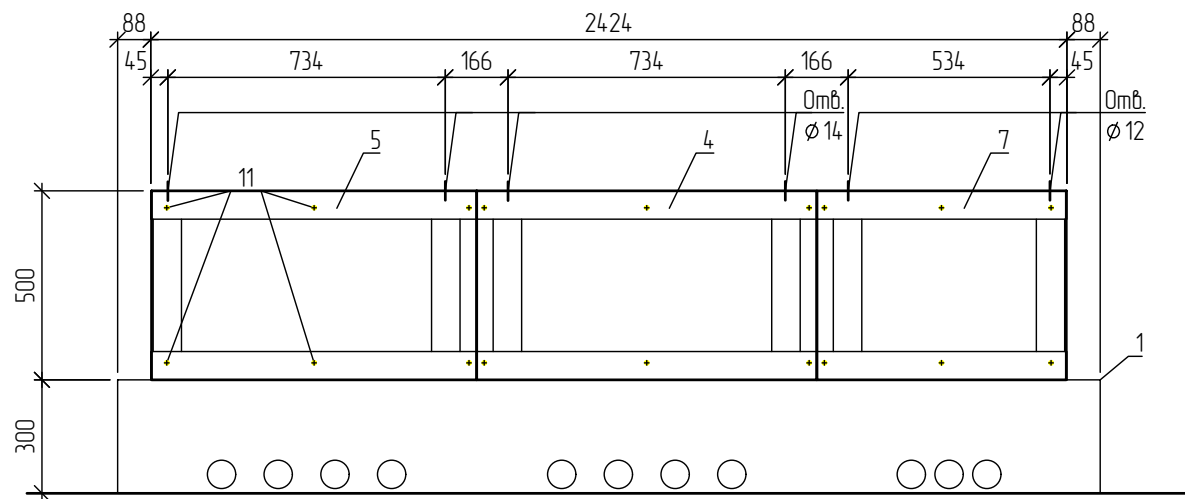
Спецификация элементов

Поз.	Обозначение	Наименование	Кол. шт.	Масса ед., кг	Примечание
		Сборные железобетонные элементы			
1	157/1-027-КБ л.47	Фундамент ФМ-2	1	0.83	м ³
		Металлические элементы			
2	157/1-027-КБ л.56	Подставка ПМ-2	1	152.40	
3		Лист 2x500 ГОСТ 19903-2015 С 245 ГОСТ 27772-2015 L=1720	1	13.50	
4		Лист 2x500 ГОСТ 19903-2015 С 245 ГОСТ 27772-2015 L=900	1	7.07	
5		Лист 2x500 ГОСТ 19903-2015 С 245 ГОСТ 27772-2015 L=860	1	6.75	
6		Лист 2x500 ГОСТ 19903-2015 С 245 ГОСТ 27772-2015 L=690	1	5.42	
7		Лист 2x500 ГОСТ 19903-2015 С 245 ГОСТ 27772-2015 L=660	1	5.18	
8		Лист 2x500 ГОСТ 19903-2015 С 245 ГОСТ 27772-2015 L=620	1	4.87	
9		Лист 2x500 ГОСТ 19903-2015 С 245 ГОСТ 27772-2015 L=420	1	3.30	
10		Лист 2x500 ГОСТ 19903-2015 С 245 ГОСТ 27772-2015 L=200	1	1.57	
11		Винт с полукруглой головкой М 6 x 10.58	48	0.003	

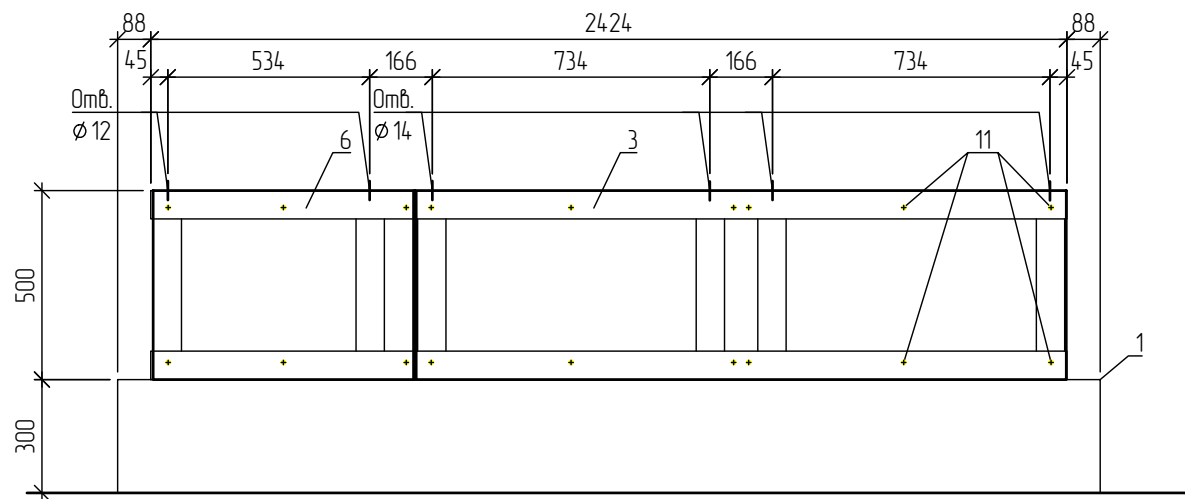
ОМ-2
План



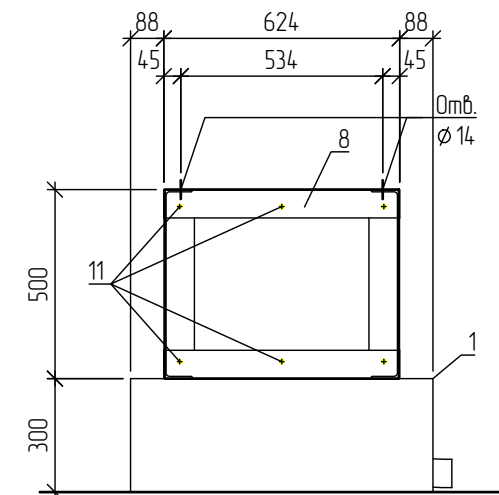
1 - 1



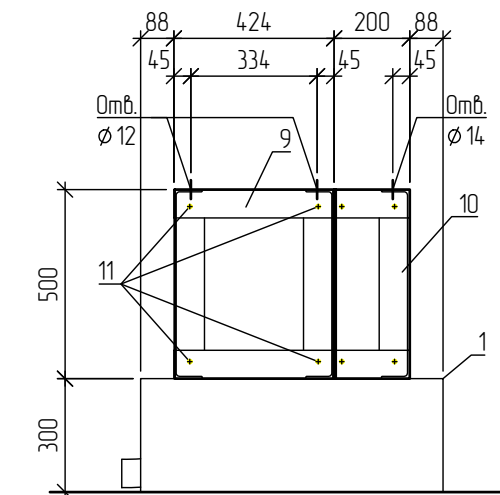
2 - 2



3 - 3



4 - 4



1. Общие указания см. общие данные.
2. Место расположения опоры см. л. 5.
3. Подставку крепить к фундаменту дюбелями по месту.

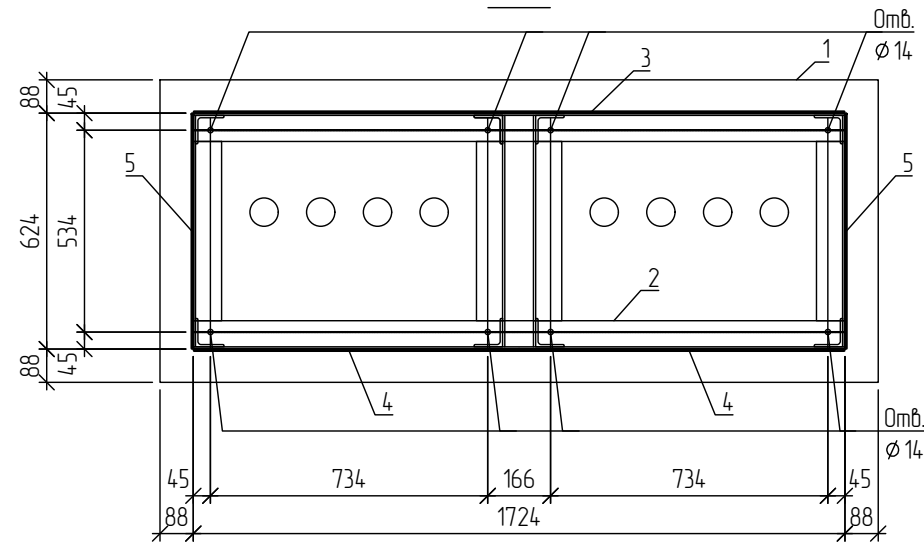
Взам. инв. N	
Подпись и дата	
Инв. № подл.	

157/1-027-КБ					
Реконструкция вторичных цепей присоединения 400 кВ и оборудования подстанции "Вулканешты-400/110/35/10 кВ" ГП "Moldelectrica"					
Изм.	Колуч.	Лист.	N док.	Подпись	Дата
Кабельное хозяйство. Конструктивно-строительные решения				Стадия	Лист
				РП	51
Проверил	Савюк			08.21	Опора ОМ-2 под три шкафа наружной установки
Н. контр	Гоин			08.21	
Разработал	Сорока			08.21	
				ООО "УКРЕНЕРГОбУДПРОЕКТ"	

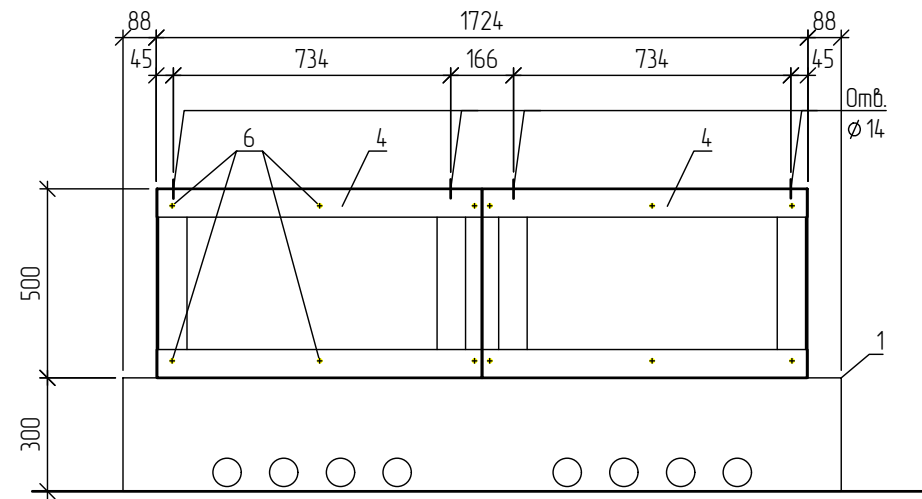
Спецификация элементов

Поз.	Обозначение	Наименование	Кол. шт.	Масса ед., кг	Примечание
		Сборные железобетонные элементы			
1	157/1-027-КБ л.48	Фундамент ФМ-3	1	0.61	м³
		Металлические элементы			
2	157/1-027-КБ л.57	Подставка ПМ-3	1	108.30	
3		Лист 2x500 ГОСТ 19903-2015 С 245 ГОСТ 27772-2015 L=1720	1	13.50	
4		Лист 2x500 ГОСТ 19903-2015 С 245 ГОСТ 27772-2015 L=860	2	6.75	
5		Лист 2x500 ГОСТ 19903-2015 С 245 ГОСТ 27772-2015 L=620	2	4.87	
6		Винт с полукруглой головкой М 6 x 10.58	36	0.003	

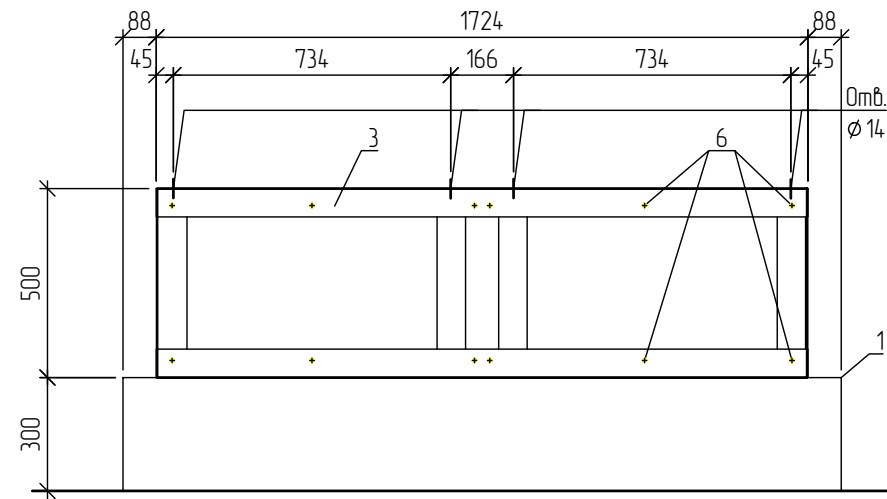
ОМ-3
План



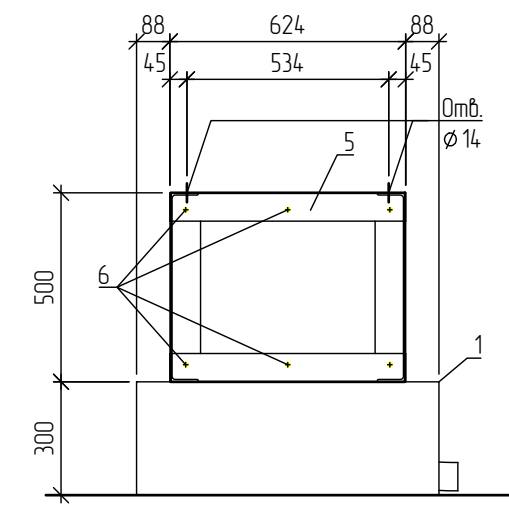
1 - 1



2 - 2



3 - 3



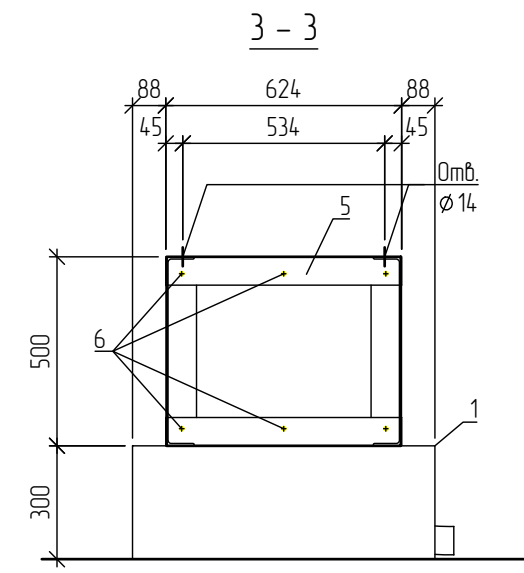
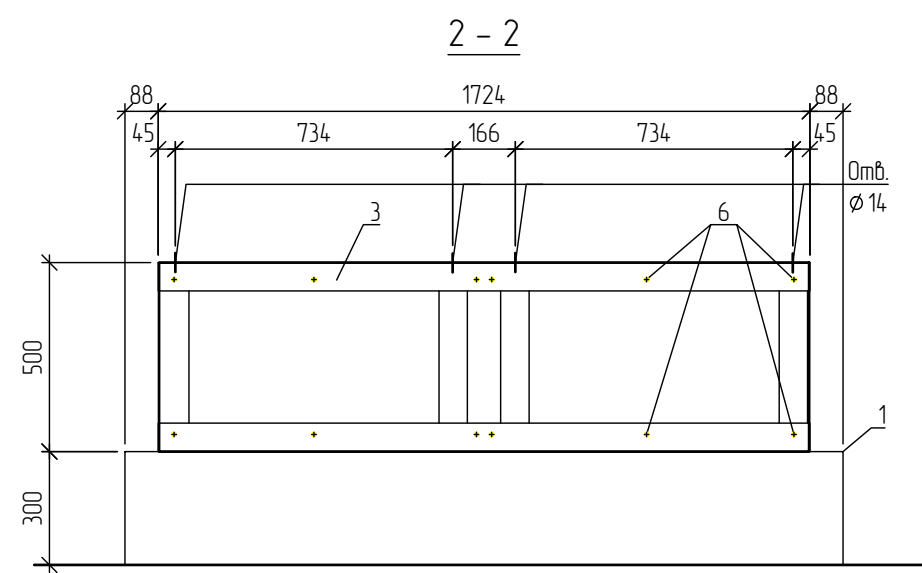
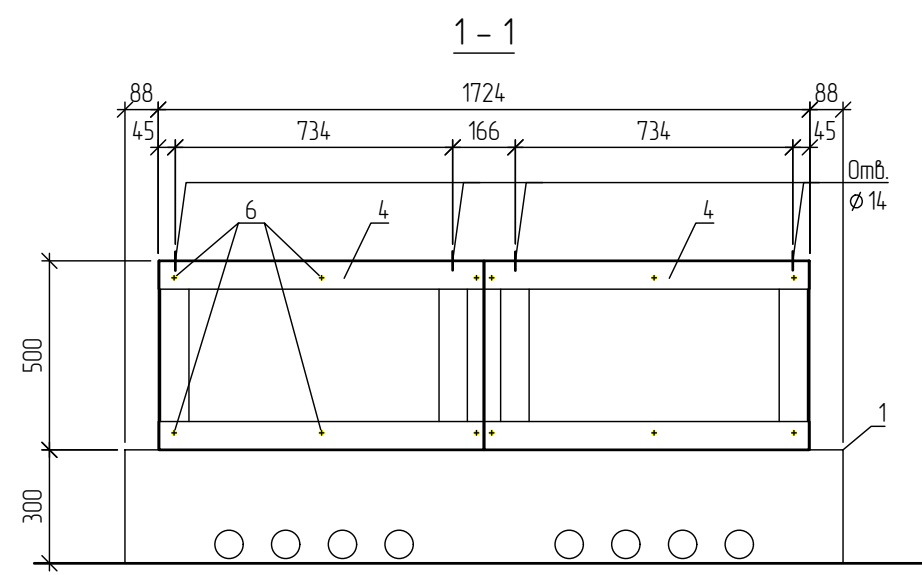
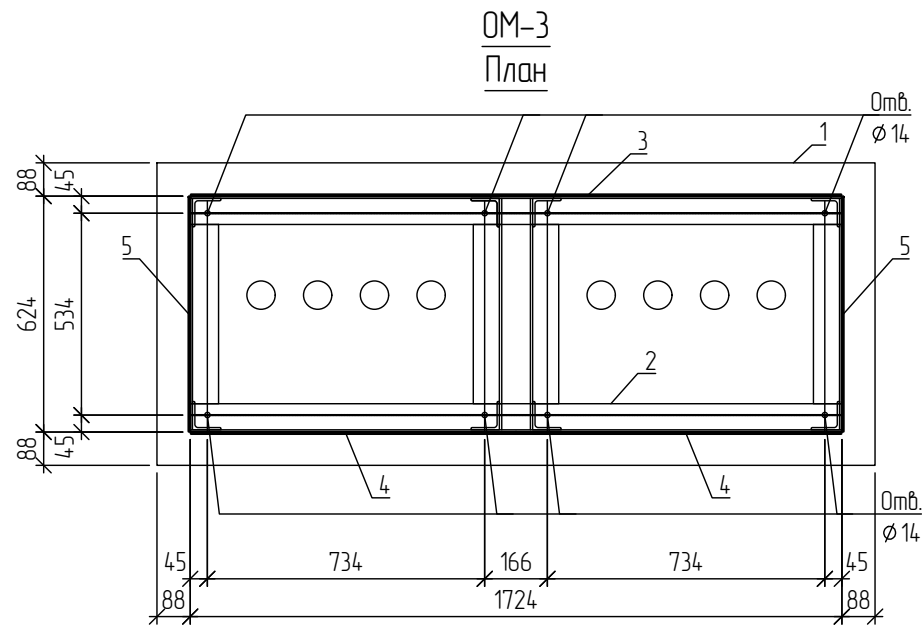
1. Общие указания см. общие данные.
2. Место расположения опоры см. л. 5.
3. Подставку крепить к фундаменту дюбелями по месту.

Инв. № подл.	
Подпись и дата	
Взам. инв. №	

Изм.	Кол.уч.	Лист	N док.	Подпись	Дата	157/1-027-КБ		
						Реконструкция вторичных цепей присоединения 400 кВ и оборудования подстанции "Вулканешты-400/110/35/10 кВ" ГП "Moldelectrica"		
						Кабельное хозяйство. Конструктивно-строительные решения	Стадия РП	Лист 52
Проверил	Савюк			<i>[Signature]</i>	08.21	Опора ОМ-3 под два шкафа наружной установки		ООО "УКРЕНЕРГОБУДПРОЕКТ"
Н. контр	Гоин			<i>[Signature]</i>	08.21			
Разработал	Сорока			<i>[Signature]</i>	08.21			

Спецификация элементов

Поз.	Обозначение	Наименование	Кол. шт.	Масса ед., кг	Примечание
Сборные железобетонные элементы					
1	157/1-027-КБ л.48	Фундамент ФМ-3	1	0.61	м ³
Металлические элементы					
2	157/1-027-КБ л.57	Подставка ПМ-3	1	108.30	
3		Лист 2x500 ГОСТ 19903-2015 С 245 ГОСТ 27772-2015 L=1720	1	13.50	
4		Лист 2x500 ГОСТ 19903-2015 С 245 ГОСТ 27772-2015 L=860	2	6.75	
5		Лист 2x500 ГОСТ 19903-2015 С 245 ГОСТ 27772-2015 L=620	2	4.87	
6		Винт с полукруглой головкой М 6 x 10.58	36	0.003	



1. Общие указания см. общие данные.
2. Место расположения опоры см. л. 6.
3. Подставку крепить к фундаменту дюбелями по месту.

Изм.	Кол.уч.	Лист.	№ док.	Подпись	Дата	157/1-027-КБ		
						Реконструкция вторичных цепей присоединения 400 кВ и оборудования подстанции "Вулканешты-400/110/35/10 кВ" ГП "Moldelectrica"		
						Кабельное хозяйство. Конструктивно-строительные решения	Стадия РП	Лист 53
ГИП	Савчук			<i>[Signature]</i>	08.21	Опора ОМ-4 под два шкафа наружной установки ООО "УКРЕНЕРГБУДПРОЕКТ"		
Н.контр.	Гоин			<i>[Signature]</i>	08.21			
Проверил	Савюк			<i>[Signature]</i>	08.21			
Разработал	Сорока			<i>[Signature]</i>	08.21			

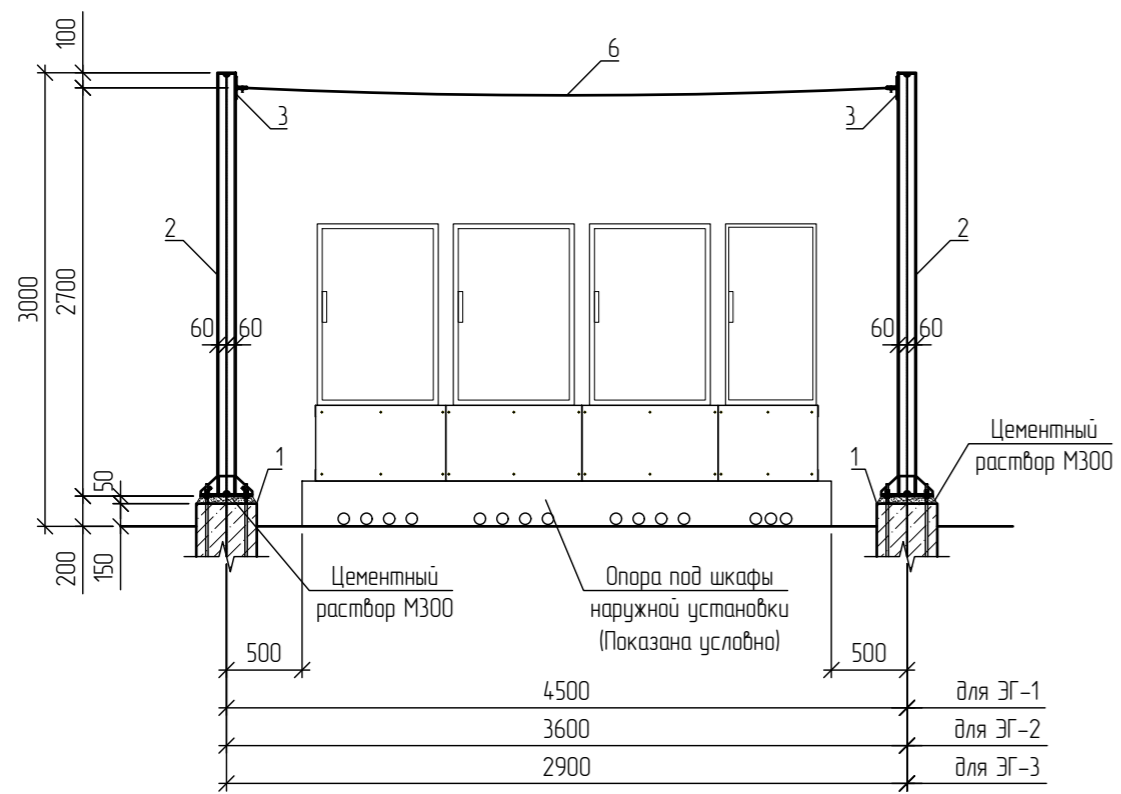
Создано

Взам. инв. №

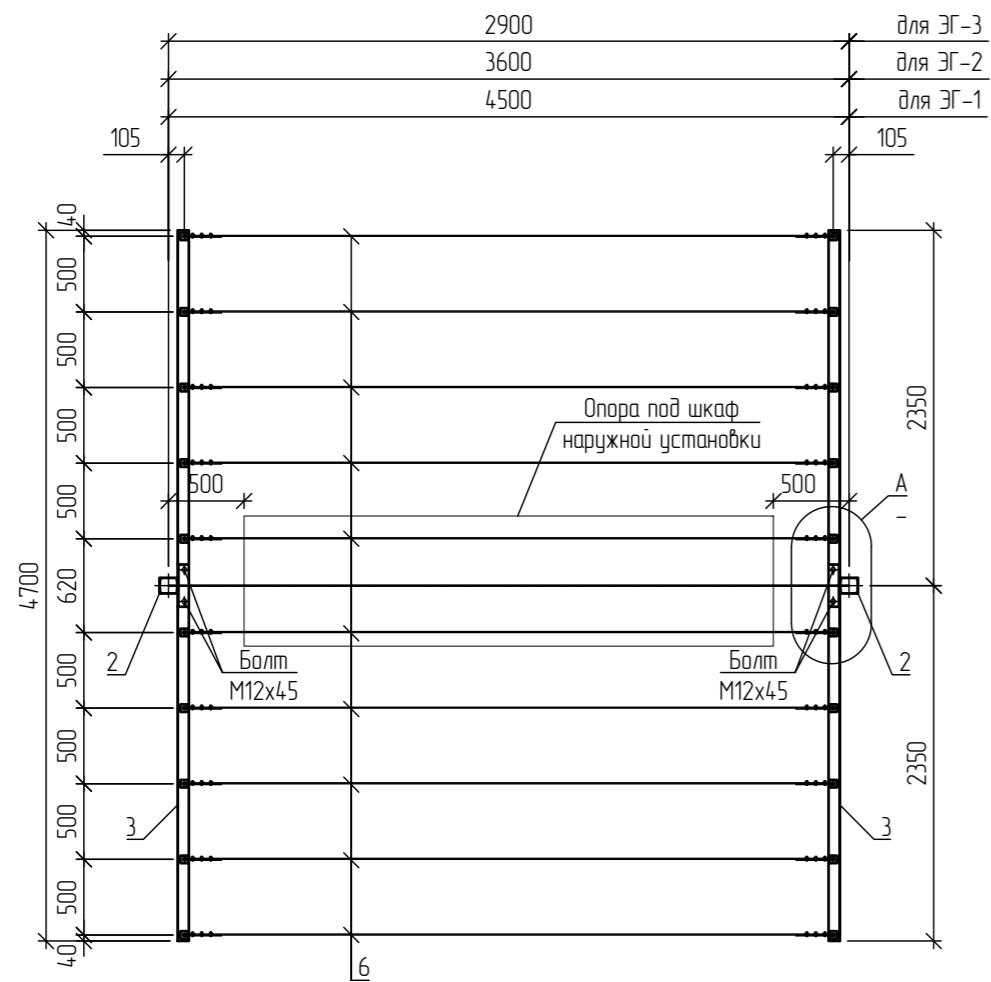
Подпись и дата

Инв. № подл.

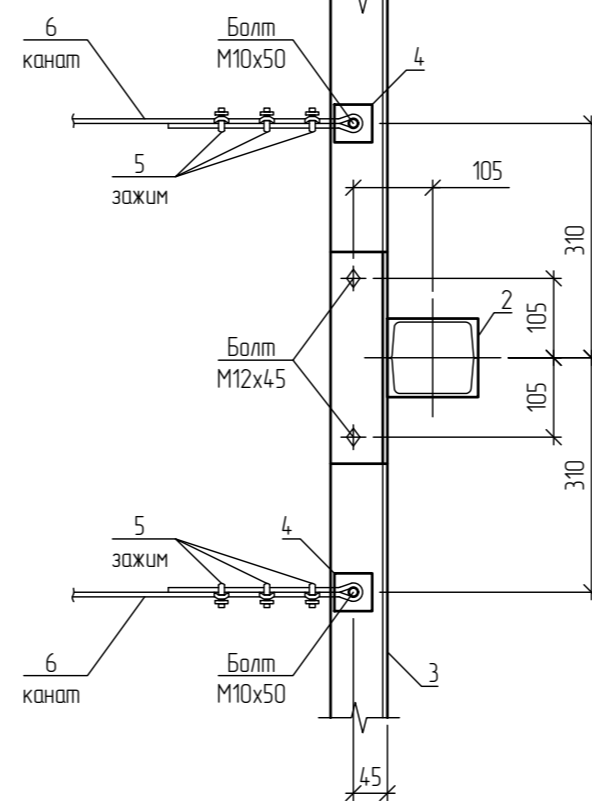
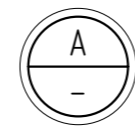
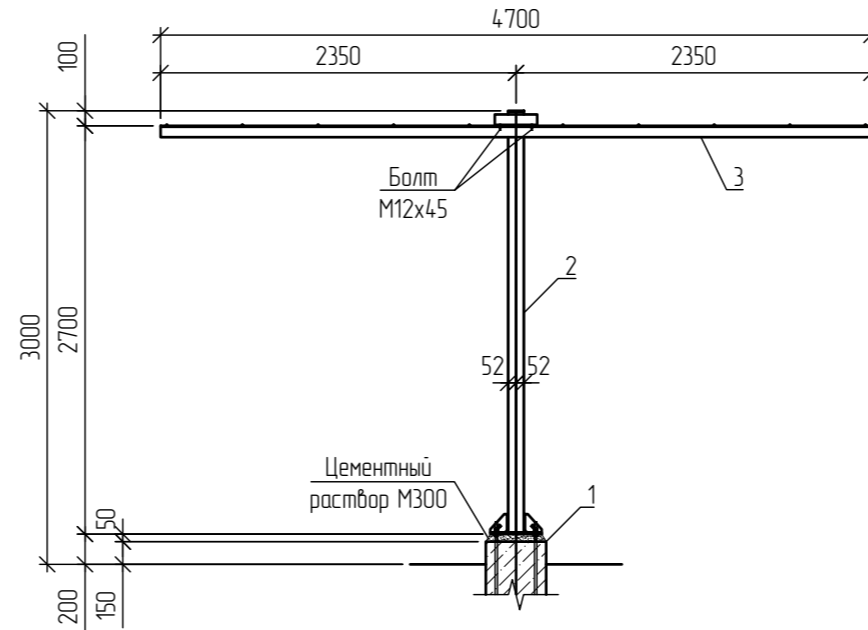
ЭГ-1, ЭГ-2, ЭГ-3



1 - 1



2 - 2



Спецификация элементов

Поз.	Позначения	Наименования	Кільк. шт.	Маса од., кг	Примітка
		Сборные железобетонные элементы			
1	157/1-027-КБ л49	Фундамент ФМ-5	2	0.26	м ³
		Металлические элементы			
		Сборочные единицы			
2	157/1-027-КБ л58	Подставка П-1	2	78.50	
3	157/1-027-КБ л58	Марка МС-1	2	32.38	
4	157/1-027-КБ л58	Марка МС-2	20	0.12	
5	ОСТ34-13-105-87	Зажим 8	60	0.07	
6	ГОСТ 3063-80	Канат 6.1-Г-І-Ж-Н-1372(140)	49	0.186	п.м. для ЭГ-1
	То же	То же	40	0.186	п.м. для ЭГ-2
	— // —	— // —	33	0.186	п.м. для ЭГ-3
		Детали			
	ГОСТ 7798-70*	Болт М12х45	4	0.054	
	ГОСТ 7798-70*	Болт М10х50	20	0.041	
	ГОСТ 5915-70*	Гайка М12	8	0.016	
	ГОСТ 5915-70*	Гайка М10	40	0.01	
	ГОСТ 11371-78*	Шайба 12	8	0.006	
	ГОСТ 11371-78*	Шайба 10	40	0.004	

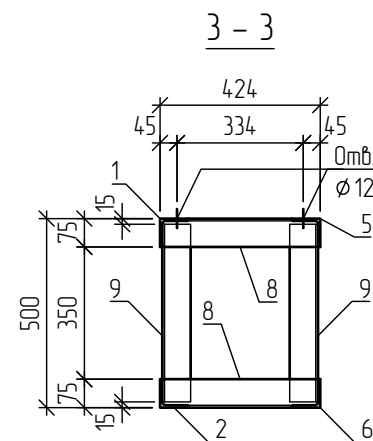
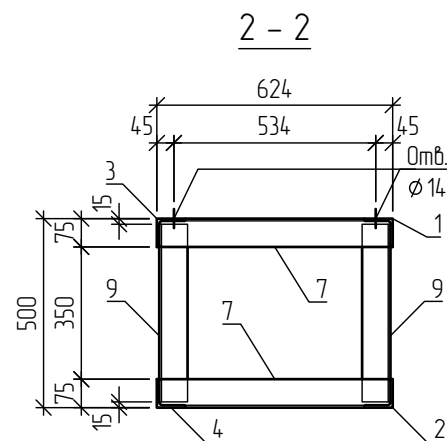
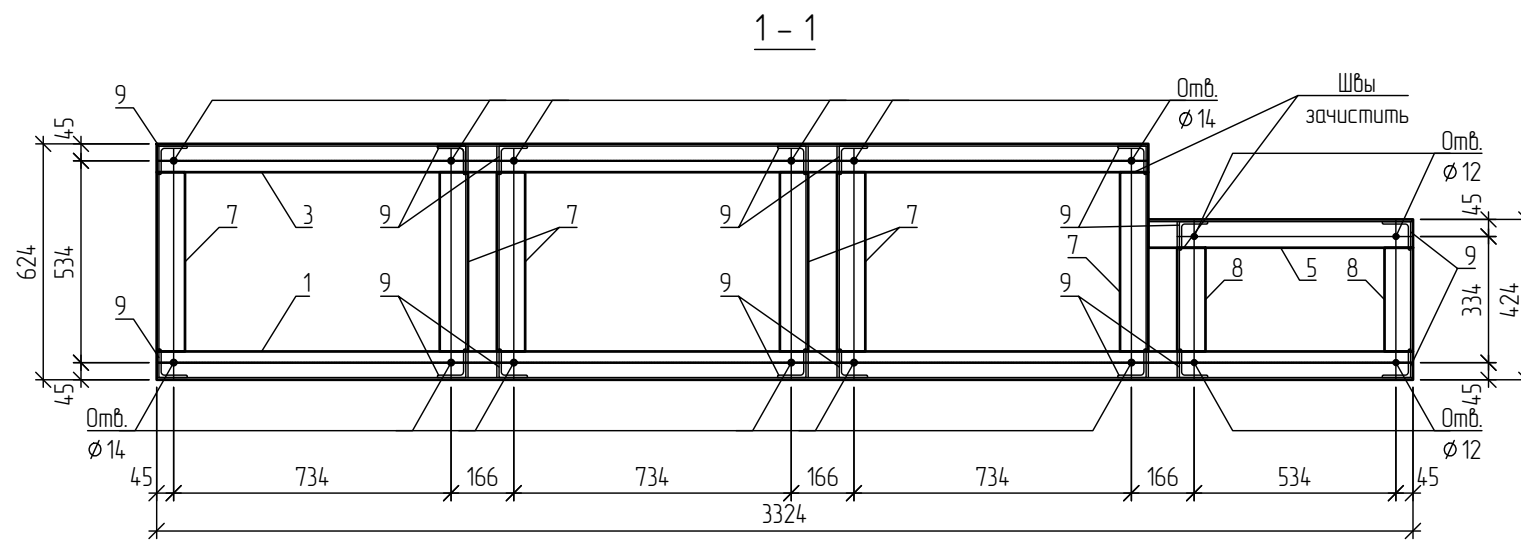
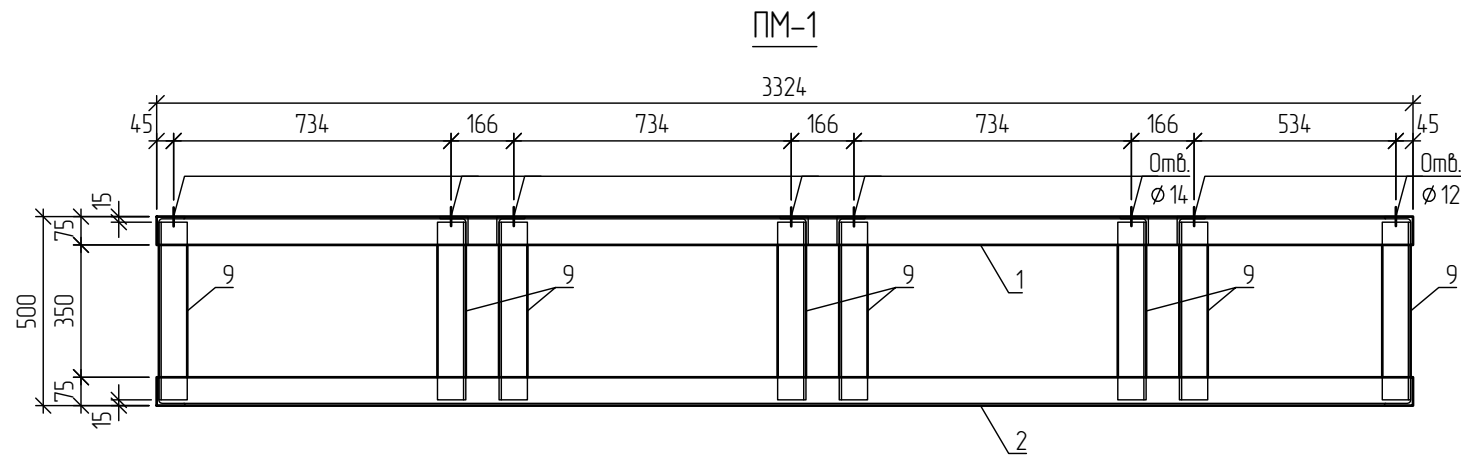
- Общие указания см. общие данные.
- Расположение экрана см. л. 5.
- Подставку П-1 привести в строго вертикальное положение после чего закрепить гайкой и контргайкой.

157/1-027-КБ					
Реконструкция вторичных цепей присоединения 400 кВ и оборудования подстанции "Вулканешты-400/110/35/10 кВ" ГП "Moldelectrica"					
Изм.	Колуч.	Лист.	№ док.	Подпись	Дата
Кабельное хозяйство. Конструктивно-строительные решения				Стандия	Листов
				РП	54
Проверил	Сабюк			08.21	Экран-навес и шкаф групповой установки ЭГ-1, ЭГ-2, ЭГ-3
Н. контр	Гошн			08.21	
Разработал	Сорока			08.21	

Взам. инв. N
Подпись и дата
Инв. № подл.

Спецификация элементов

Поз.	Обозначение	Наименование	Кол. шт.	Масса ед., кг	Примечание
		ПМ-1		207.50	
1		Уголок 75x75x6 ГОСТ 8509-93 С 245 ГОСТ 27772-2015 L=3324	1	22.90	
2		Уголок 75x75x6 ГОСТ 8509-93 С 245 ГОСТ 27772-2015 L=3324	1	22.90	
3		Уголок 75x75x6 ГОСТ 8509-93 С 245 ГОСТ 27772-2015 L=2624	1	18.08	
4		Уголок 75x75x6 ГОСТ 8509-93 С 245 ГОСТ 27772-2015 L=2624	1	18.08	
5		Уголок 75x75x6 ГОСТ 8509-93 С 245 ГОСТ 27772-2015 L=700	1	4.82	
6		Уголок 75x75x6 ГОСТ 8509-93 С 245 ГОСТ 27772-2015 L=700	1	4.82	
7		Уголок 75x75x6 ГОСТ 8509-93 С 245 ГОСТ 27772-2015 L=612	12	4.22	
8		Уголок 75x75x6 ГОСТ 8509-93 С 245 ГОСТ 27772-2015 L=412	4	2.84	
9		Уголок 75x75x6 ГОСТ 8509-93 С 245 ГОСТ 27772-2015 L=470	16	3.24	
		Электроды Э42А ГОСТ 9467-75*	-	2.06	



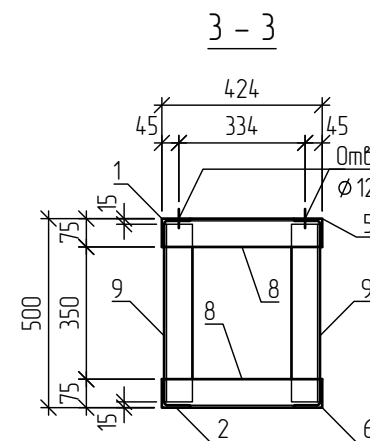
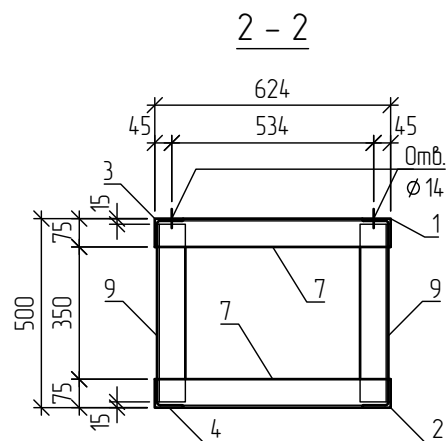
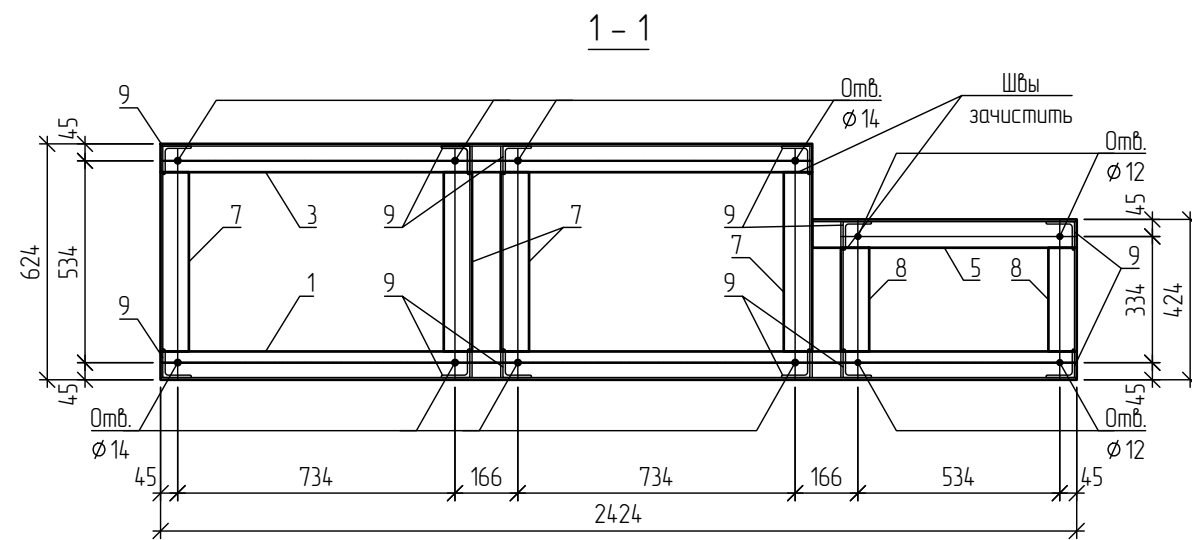
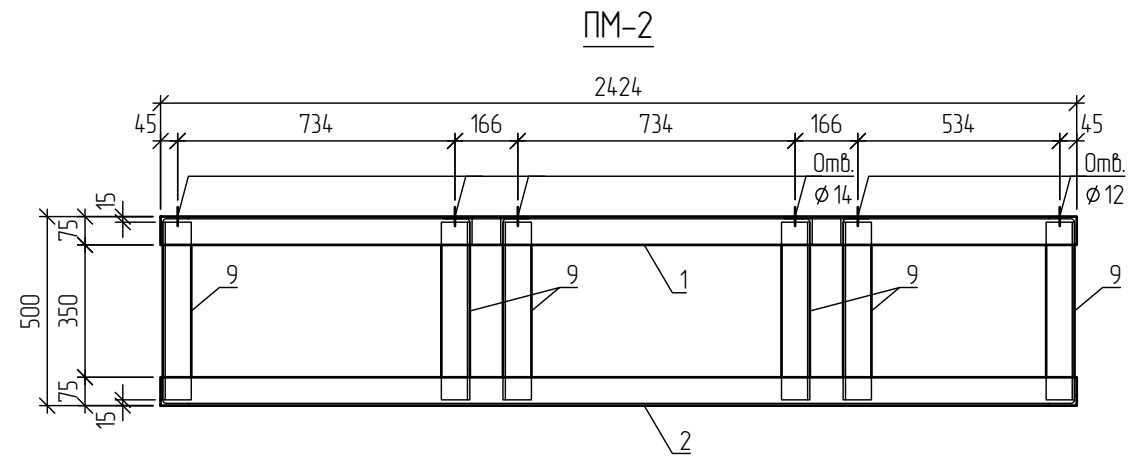
1. Общие указания см. общие данные.
2. Сварку выполнять электродами типа Э42А по ГОСТ 9467-75*.
3. Катет сварных швов принимать по наименьшей толщине свариваемых элементов. Швы зачистить под оцинковку.

						157/1-027-КБ				
						Реконструкция вторичных цепей присоединения 400 кВ и оборудования подстанции "Вулканешты-400/110/35/10 кВ" ГП "Moldelectrica"				
Изм.	Кол.уч.	Лист.	N док.	Подпись	Дата	Кафельное хозяйство. Конструктивно-строительные решения		Стадия РП	Лист 55	Листов
Проверил	Савюк			<i>[Signature]</i>	08.21	Подставка ПМ-1		ООО "УКРЕНЕРГБУДПРОЕКТ"		
Н. контр	Гоин			<i>[Signature]</i>	08.21					
Разработал	Сорока			<i>[Signature]</i>	08.21					

Инв. № подл.	Подпись и дата	Взам. инв. N

Спецификация элементов

Поз.	Обозначение	Наименование	Кол. шт.	Масса ед. кг	Примечание
		ПМ-2		152.40	
1		Уголок 75x75x6 ГОСТ 8509-93 С 245 ГОСТ 27772-2015 L=2424	1	16.70	
2		Уголок 75x75x6 ГОСТ 8509-93 С 245 ГОСТ 27772-2015 L=2424	1	16.70	
3		Уголок 75x75x6 ГОСТ 8509-93 С 245 ГОСТ 27772-2015 L=1724	1	11.88	
4		Уголок 75x75x6 ГОСТ 8509-93 С 245 ГОСТ 27772-2015 L=1724	1	11.88	
5		Уголок 75x75x6 ГОСТ 8509-93 С 245 ГОСТ 27772-2015 L=700	1	4.82	
6		Уголок 75x75x6 ГОСТ 8509-93 С 245 ГОСТ 27772-2015 L=700	1	4.82	
7		Уголок 75x75x6 ГОСТ 8509-93 С 245 ГОСТ 27772-2015 L=612	8	4.22	
8		Уголок 75x75x6 ГОСТ 8509-93 С 245 ГОСТ 27772-2015 L=412	4	2.84	
9		Уголок 75x75x6 ГОСТ 8509-93 С 245 ГОСТ 27772-2015 L=470	12	3.24	
		Электроды Э42А ГОСТ 9467-75*	-	160	

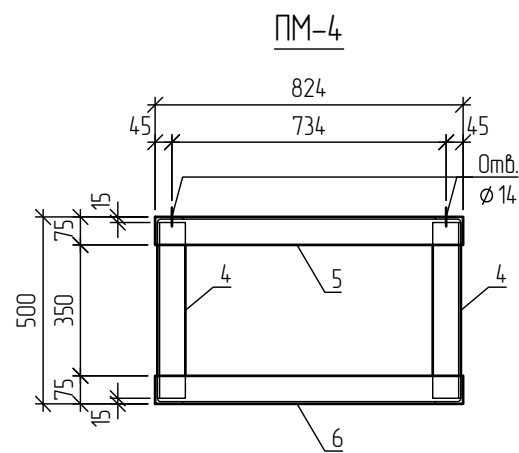
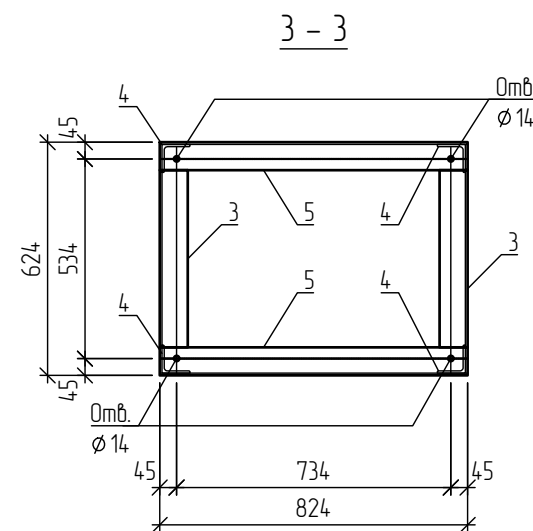
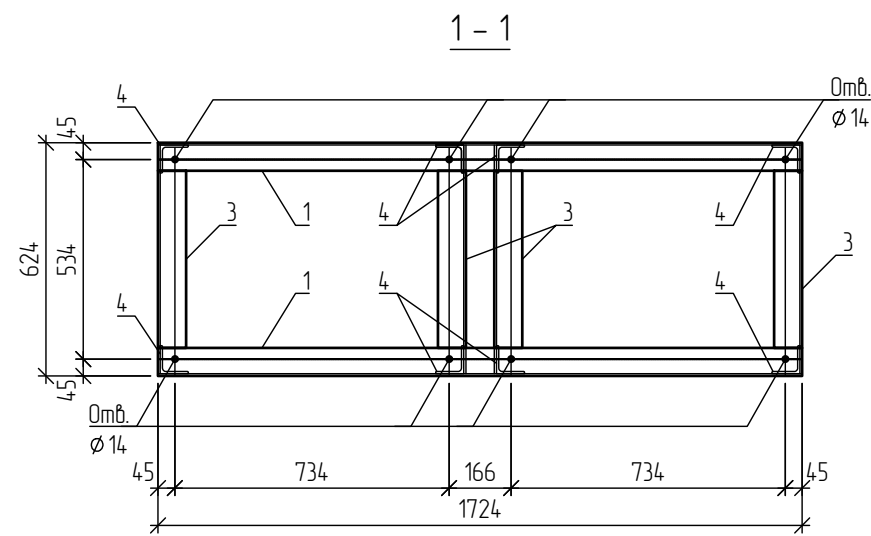
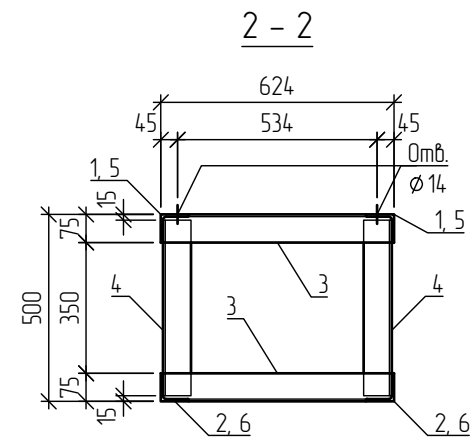
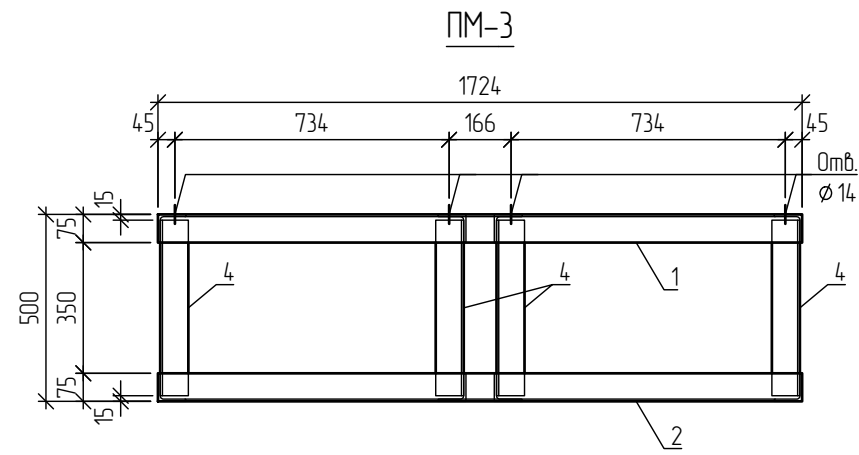


1. Общие указания см. общие данные.
2. Сварку выполнять электродами типа Э42А по ГОСТ 9467-75*.
3. Катет сварных швов принимать по наименьшей толщине свариваемых элементов. Шты зачистить под оцинковку.

Инд. № подл.	Взам. инб. N
Подпись и дата	

						157/1-027-КБ		
						Реконструкция вторичных цепей присоединения 400 кВ и оборудования подстанции "Вулканешты-400/110/35/10 кВ" ГП "Moldelectrica"		
Изм.	Кол.уч.	Лист.	N док.	Подпись	Дата	Стадия	Лист	Листов
						РП	56	
Проверил	Савюк			<i>Савюк</i>	08.21	Кабельное хозяйство. Конструктивно-строительные решения		
Н. контр	Гоин			<i>Гоин</i>	08.21	Подставка ПМ-2		ООО "УКРЕНЕРГОБУДПРОЕКТ"
Разработал	Сорока			<i>Сорока</i>	08.21			

Спецификация элементов



Поз.	Обозначение	Наименование	Кол. шт.	Масса ед., кг	Примечание
		ПМ-3		108.30	
1		Узлак 75x75x6 ГОСТ 8509-93 L=1724 С 245 ГОСТ 27772-2015	2	11.88	
2		Узлак 75x75x6 ГОСТ 8509-93 L=1724 С 245 ГОСТ 27772-2015	2	11.88	
3		Узлак 75x75x6 ГОСТ 8509-93 L=612 С 245 ГОСТ 27772-2015	8	4.22	
4		Узлак 75x75x6 ГОСТ 8509-93 L=470 С 245 ГОСТ 27772-2015	8	3.24	
		Электроды Э42А ГОСТ 9467-75*	-	1.10	
		ПМ-4		53.10	
5		Узлак 75x75x6 ГОСТ 8509-93 L=824 С 245 ГОСТ 27772-2015	2	5.68	
6		Узлак 75x75x6 ГОСТ 8509-93 L=824 С 245 ГОСТ 27772-2015	2	5.68	
3		Узлак 75x75x6 ГОСТ 8509-93 L=612 С 245 ГОСТ 27772-2015	4	4.22	
4		Узлак 75x75x6 ГОСТ 8509-93 L=470 С 245 ГОСТ 27772-2015	4	3.24	
		Электроды Э42А ГОСТ 9467-75*	-	0.54	

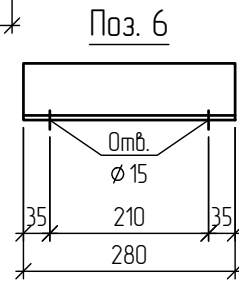
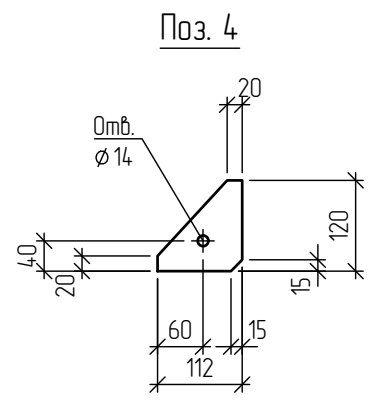
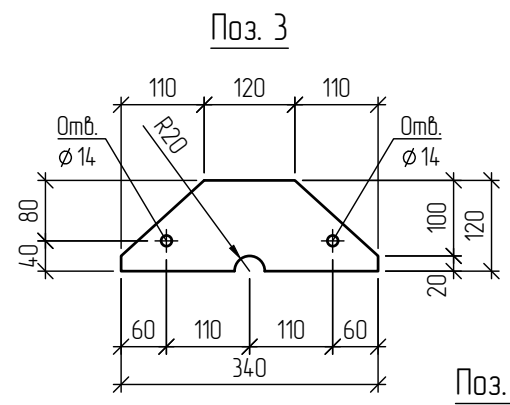
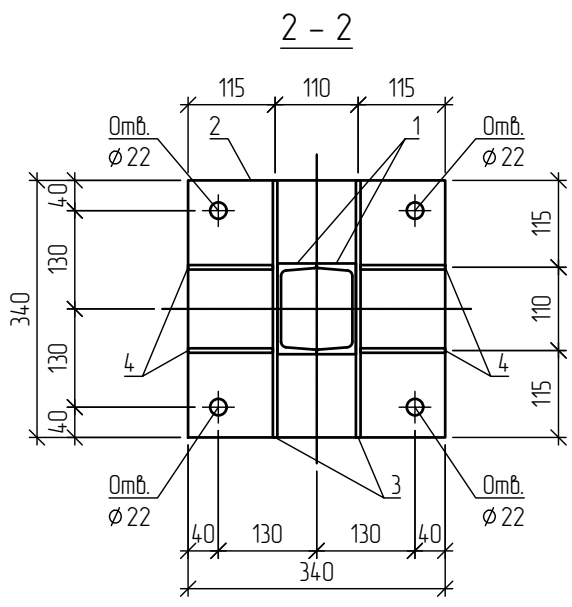
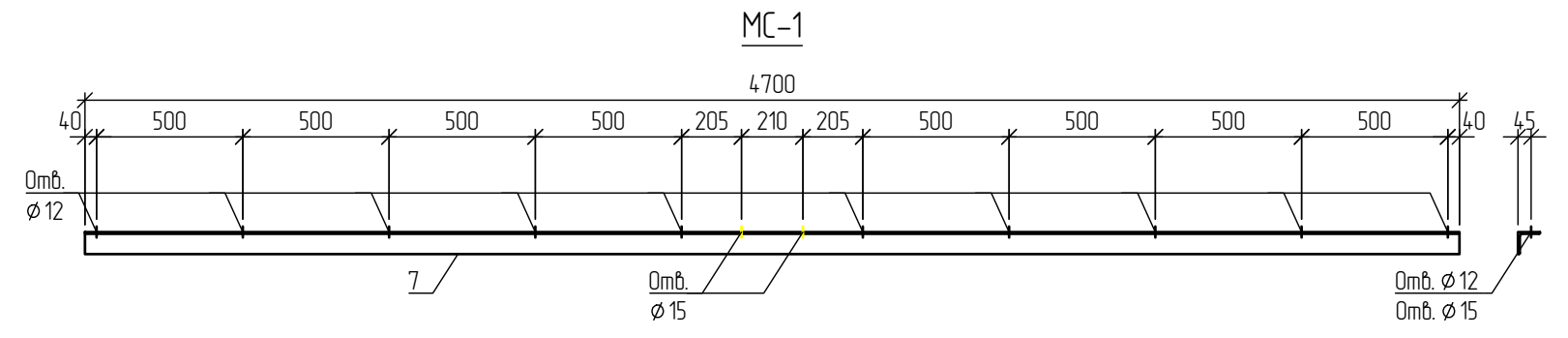
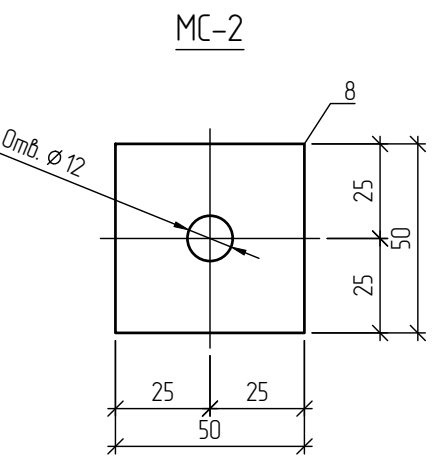
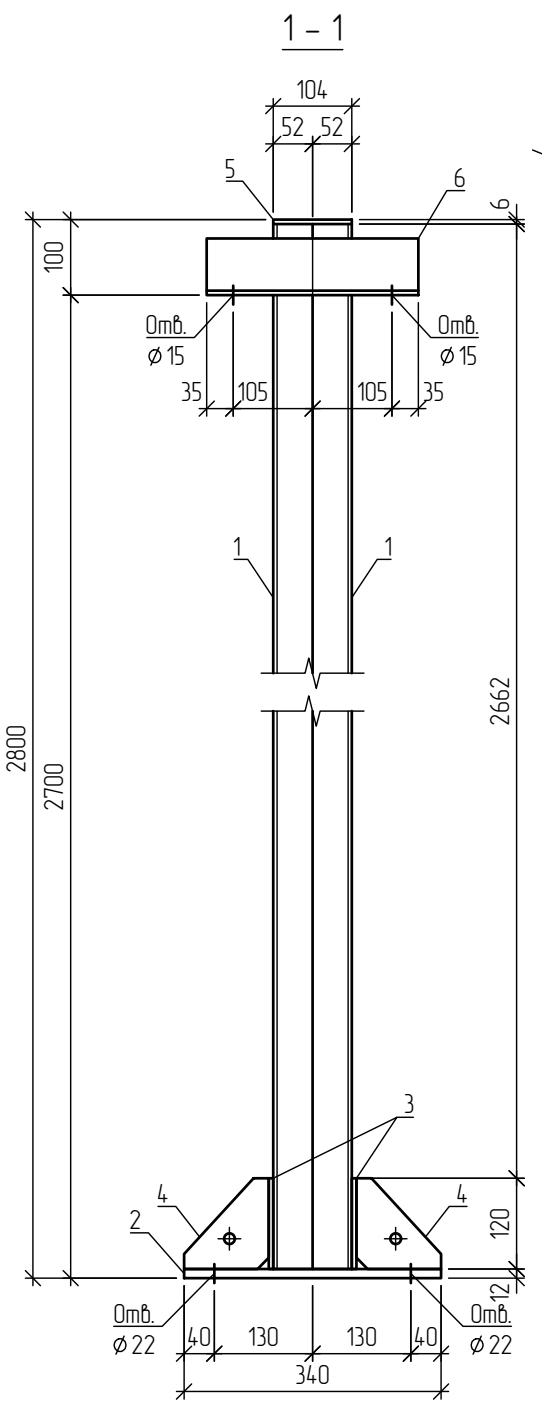
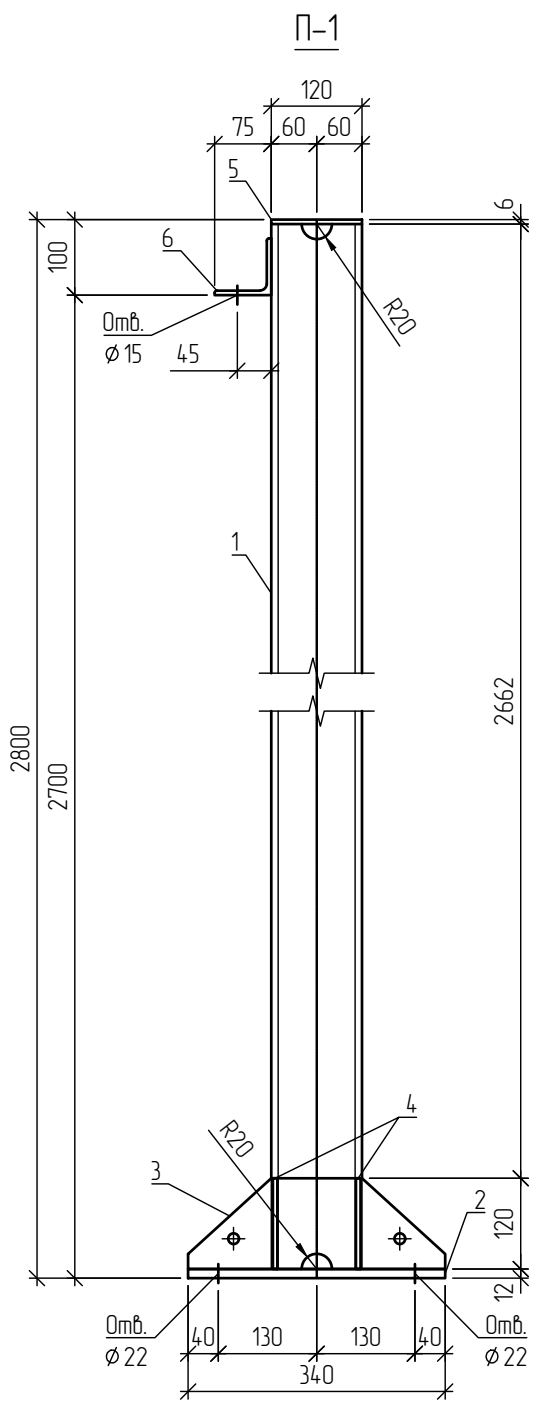
- Общие указания см. общие данные.
- Сварку выполнять электродами типа Э42А по ГОСТ 9467-75*.
- Катет сварных швов принимать по наименьшей толщине свариваемых элементов. Швы зачистить под оцинковку.

Взам. инв. N
Подпись и дата
Инв. № подл.

157/1-027-КБ					
Реконструкция вторичных цепей присоединения 400 кВ и оборудования подстанции "Вулканешты-400/110/35/10 кВ" ГП "Moldelectrica"					
Изм.	Кол.уч.	Лист.	N док.	Подпись	Дата
Кабельное хозяйство. Конструктивно-строительные решения				Стадия	Лист
				РП	57
Проверил	Савюк			<i>[Signature]</i>	08.21
Н. контр	Гоин			<i>[Signature]</i>	08.21
Разработал	Сорока			<i>[Signature]</i>	08.21
Подставки ПМ-3, ПМ-4				ООО "УКРЕНЕРГБУДПРОЕКТ"	

Спецификация элементов

Поз.	Обозначение	Наименование	Кол. шт.	Масса ед. кг	Примечание
		П-1		78.50	
1		Швеллер 129 ГОСТ 8240-97 С 245 ГОСТ 27772-2015 L=2782	2	28.93	
2		Лист 12x340 ГОСТ 19903-2015 С 245 ГОСТ 27772-2015 L=340	1	10.89	
3		Полоса 6x120 ГОСТ 103-2006 С 245 ГОСТ 27772-2015 L=340	2	192	
4		Полоса 6x120 ГОСТ 103-2006 С 245 ГОСТ 27772-2015 L=112	4	0.63	
5		Полоса 6x120 ГОСТ 103-2006 С 245 ГОСТ 27772-2015 L=104	1	0.59	
6		Уголок 75x75x6 ГОСТ 8509-93 С 245 ГОСТ 27772-2015 L=280	1	193	
		Электроды Э42А ГОСТ 9467-75*	-	0.87	
		МС-1			
7		Уголок 75x75x6 ГОСТ 8509-93 С 245 ГОСТ 27772-2015 L=4700	1	32.38	
		МС-2			
8		Полоса 6x50 ГОСТ 103-2006 С 245 ГОСТ 27772-2015 L=50	1	0.12	



1. Общие указания см. общие данные.
2. Сварку выполнять электродами типа Э42А по ГОСТ 9467-75*.
3. Катет сварных швов принимать по наименьшей толщине свариваемых элементов. Швы зачистить под оцинковку.

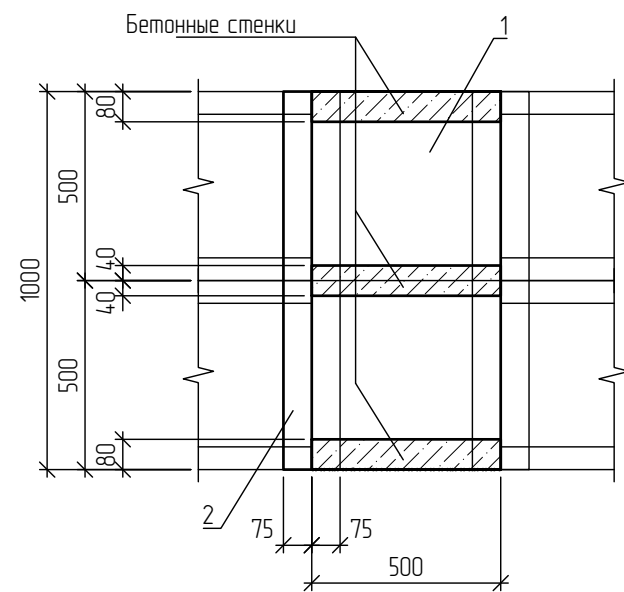
						157/1-027-КБ		
						Реконструкция вторичных цепей присоединения 400 кВ и оборудования подстанции "Вулканешты-400/110/35/10 кВ" ГП "Moldelectrica"		
Изм.	Колуч.	Лист.	N док.	Подпись	Дата			
						Кабельное хозяйство. Конструктивно-строительные решения		
						Стадия	Лист	Листов
						РП	58	
						Подставка П-1. Марки МС-1, МС-2		
Проверил	Савюк			<i>Савюк</i>	08.21	ООО "УКРЕНЕРГОБУДПРОЕКТ"		
Н. контр	Гоин			<i>Гоин</i>	08.21			
Разработал	Сорока			<i>Сорока</i>	08.21			

Инд. № подл.	
Подпись и дата	
Взам. инб. N	

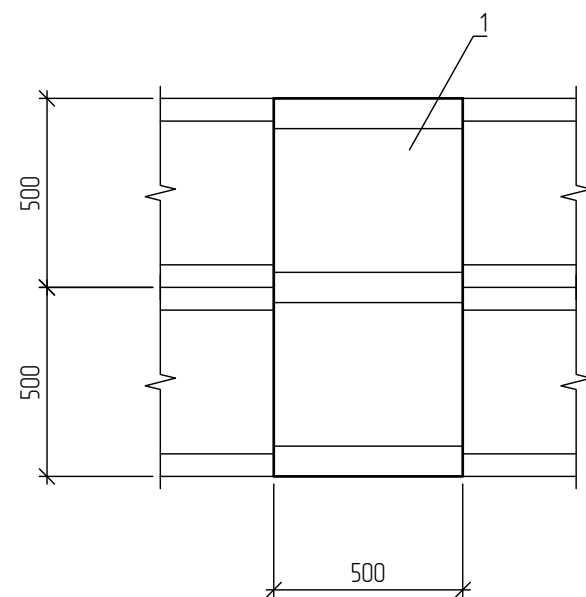
Спецификация элементов

Поз.	Обозначение	Наименование	Кол.	Масса, ед, кг	Примечание
Сборные железобетонные элементы					
1	Серия 3.407-102 вып.1	Плита УБК-5	2	73	0.029 м ³
2	Серия 3.407-102 вып.1	Брусак БК-12 ^А	1	40	0.015 м ³
Материалы					
		Бетон класса В15	-	0.01	м ³

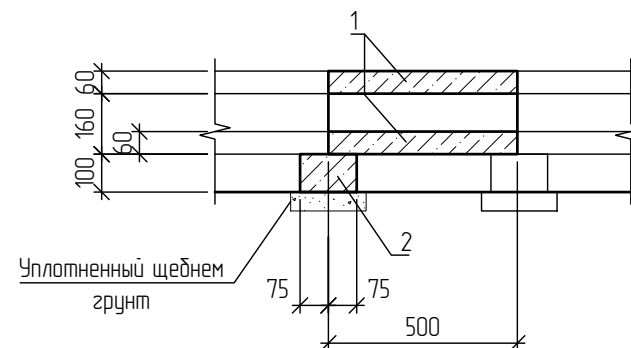
Раскладка плит днища



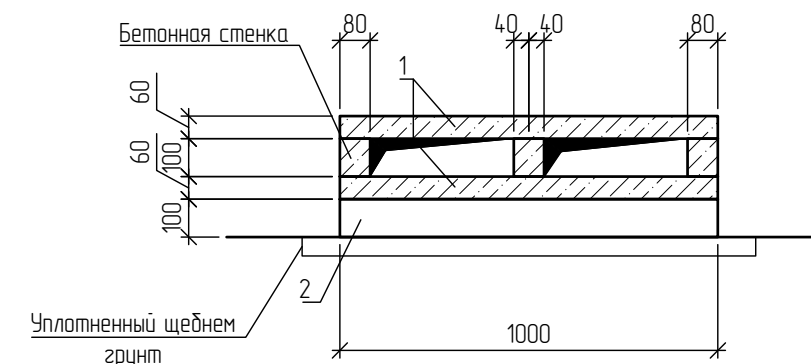
Раскладка плит перекрытия



1 - 1



2 - 2



1. Общие указания см. общие данные.
2. Расположение узла см. план раскладки лотков л. 5.
3. Подкладные бруски БК укладываются на уплотненный щебнем грунт.

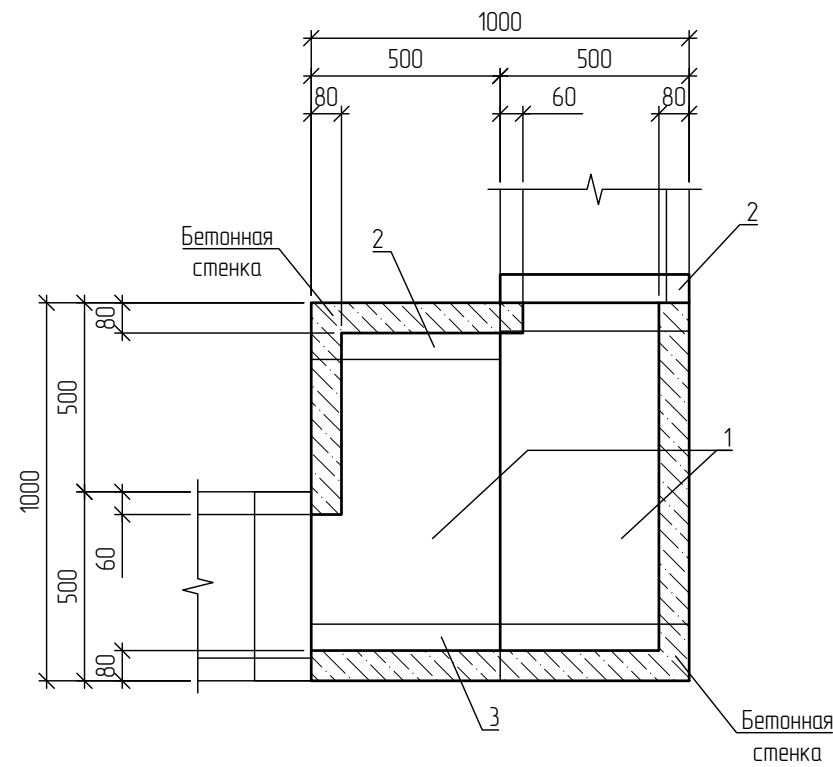
Взам. инв. N	
Подпись и дата	
Инв. № подл.	

157/1-027-КБ					
Реконструкция вторичных цепей присоединения 400 кВ и оборудования подстанции "Вулканешты-400/110/35/10 кВ" ГП "Maldelectrica"					
1	-	Нов.	527-21	<i>Савюк</i>	10.21
Изм.	Кол.уч.	Лист.	N док.	Подпись	Дата
				Стадия	Лист
Кабельное хозяйство. Конструктивно-строительные решения				РП	60
Проверил	Савюк	<i>Савюк</i>	10.21	Узел 26л. Доборный участок длиной l=0.5 м лотка шириной b=2x0.5 м	
Н. контр	Гоин	<i>Гоин</i>	10.21		
Разработал	Сорока	<i>Сорока</i>	10.21		
				ООО "УКРЕНЕРГБУДПРОЕКТ"	

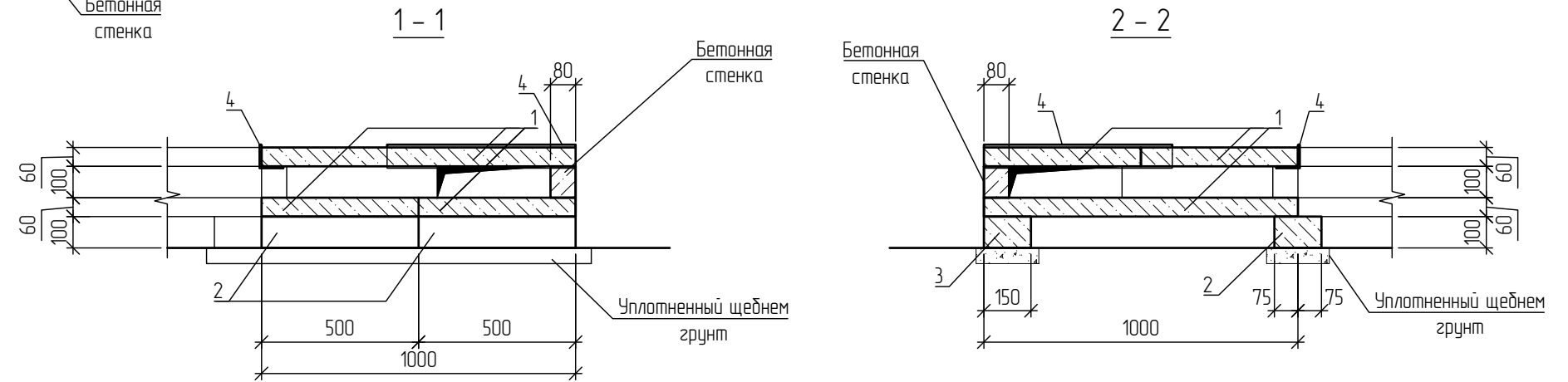
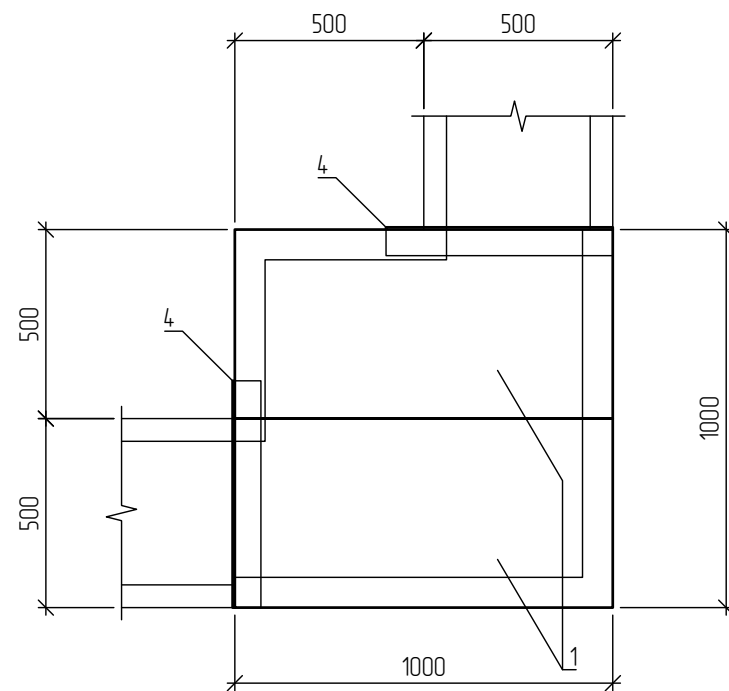
Спецификация элементов

Поз.	Обозначение	Наименование	Кол.	Масса, ед, кг	Примечание
Сборные железобетонные элементы					
1	Серия 3.4.07-102 вып.1	Плита ЧБК-5	4	73	0.029 м ³
2	Серия 3.4.07-102 вып.1	Брусоч БК-11 ^А	2	20	0.0075 м ³
3	Серия 3.4.07-102 вып.1	Брусоч БК-12 ^А	1	40	0.015 м ³
Металлические элементы					
4		Уголок 75x75x6 ГОСТ 8509-93 С 245 ГОСТ 27772-2015 L=600	2	4.13	
Материалы					
		Бетон класса В15	-	0.03	м ³

Раскладка плит днища



Раскладка плит перекрытия

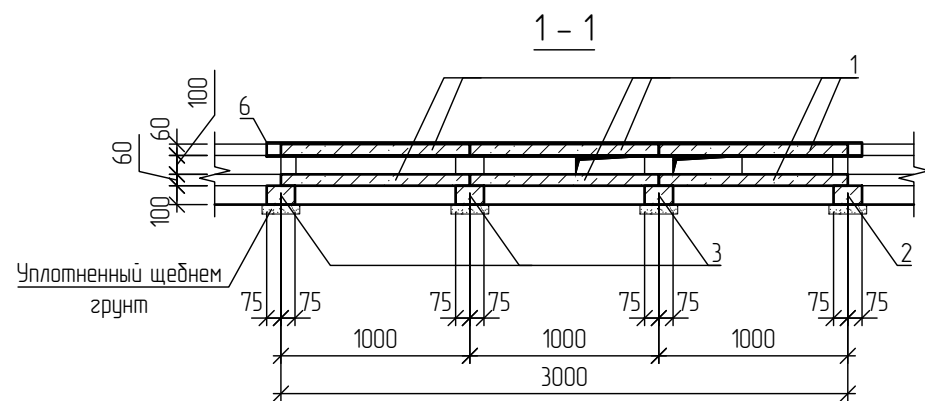
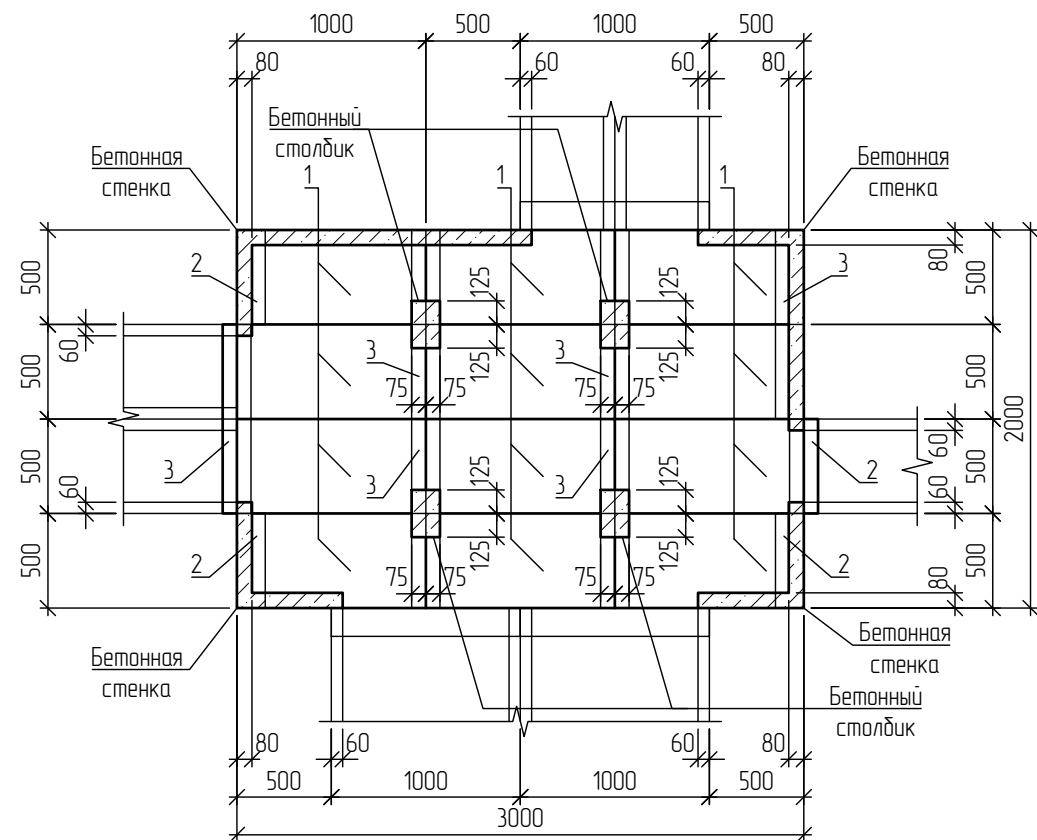


1. Общие указания см. общие данные.
2. Расположение узла см. план раскладки лотков л. 5.
3. Подкладные бруски БК укладываются на уплотненный щебнем грунт.
4. Металлические уголки L75x75x6 укладываются на цементный раствор М100.

157/1-027-КБ					
Реконструкция вторичных цепей присоединения 400 кВ и оборудования подстанции "Вулканешты-400/110/35/10 кВ" ГП "Moldelectrica"					
Изм.	Кол.уч.	Лист.	№ док.	Подпись	Дата
1	-	Нов.	527-21	<i>Self</i>	10.21
Кабельное хозяйство. Конструктивно-строительные решения					
Узел 27л. Поворот лотка шириной в=0,5 м					
Проверил	Савюк			<i>Self</i>	10.21
Н. контр	Гоин			<i>Self</i>	10.21
Разработал	Сорока			<i>Self</i>	10.21

Взам. инв. N	
Подпись и дата	
Инв. № подл.	

Раскладка плит днища



Спецификация элементов

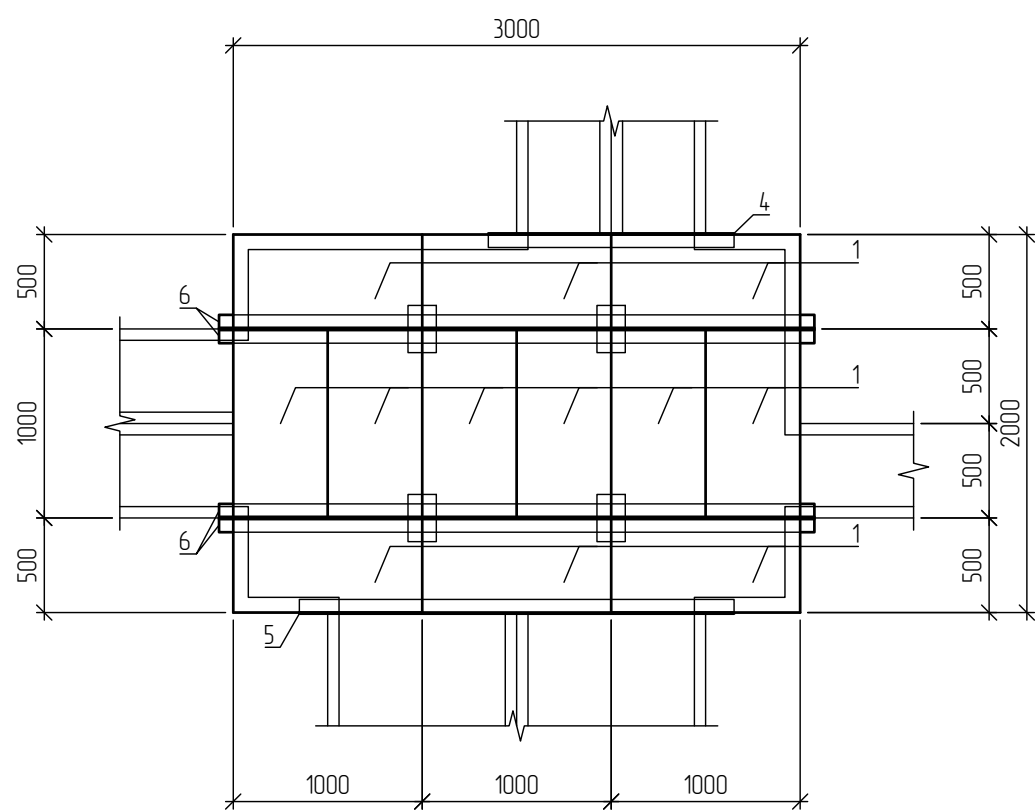
Поз.	Обозначение	Наименование	Кол.	Масса, ед., кг	Примечание
Сборные железобетонные элементы					
1	Серия 3.407-102 вып.1	Плита УБК-5	24	73	0.029 м ³
2	Серия 3.407-102 вып.1	Брусак БК-11 ^А	4	20	0.0075 м ³
3	Серия 3.407-102 вып.1	Брусак БК-12 ^А	6	40	0.015 м ³
Металлические элементы					
4		Уголок 75x75x6 ГОСТ 8509-93 С 245 ГОСТ 27772-2015 L=1300	1	8.96	
5		Уголок 75x75x6 ГОСТ 8509-93 С 245 ГОСТ 27772-2015 L=2300	1	15.85	
6		Уголок 75x75x6 ГОСТ 8509-93 С 245 ГОСТ 27772-2015 L=3150	4	21.70	
Материалы					
		Бетон класса В15	-	0.06	м ³

1. Общие указания см. общие данные.
2. Расположение узла см. план раскладки лотков л. 5.
3. Подкладные бруски БК укладываются на уплотненный щебнем грунт.
4. Металлические уголки L75x75x6 укладываются на цементный раствор М100. Уголки сложенные в сечение Л-предварительно сварить между собой перерывистым швом 50 мм через 200 мм.
5. Сварку выполнять электродами типа Э42А по ГОСТ 9467-75 *.
6. Катет сварных швов принимать по наименьшей толщине свариваемых элементов.
7. Раскладку плит перекрытия и сечение 2-2 см. лист 63.

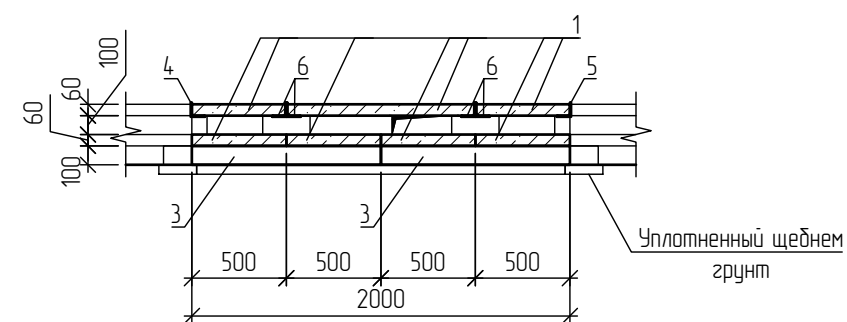
Взам. инв. N
Подпись и дата
Инв. № подл.

157/1-027-КБ					
Реконструкция вторичных цепей присоединения 400 кВ и оборудования подстанции "Вулканешты-400/110/35/10 кВ" ГП "Moldelectrica"					
1	-	Нов.	527-21	<i>Self</i>	10.21
Изм.	Кол.уч.	Лист.	N док.	Подпись	Дата
Кадельное хозяйство. Конструктивно-строительные решения				Стадия	Лист
				РП	62
Проверил	Савюк	<i>Self</i>	10.21	Узел 28л. Отделение от лотка шириной в=2x1.0 м лотков шириной в=2x0.5 м, в=0.5 м. Раскладка плит днища. Сечение 1-1	
Н. контр	Гоин	<i>Self</i>	10.21		
Разработал	Сорока	<i>Self</i>	10.21		
				ООО "УКРЕНЕРГОБУДПРОЕКТ"	

Раскладка плит перекрытия



2 - 2

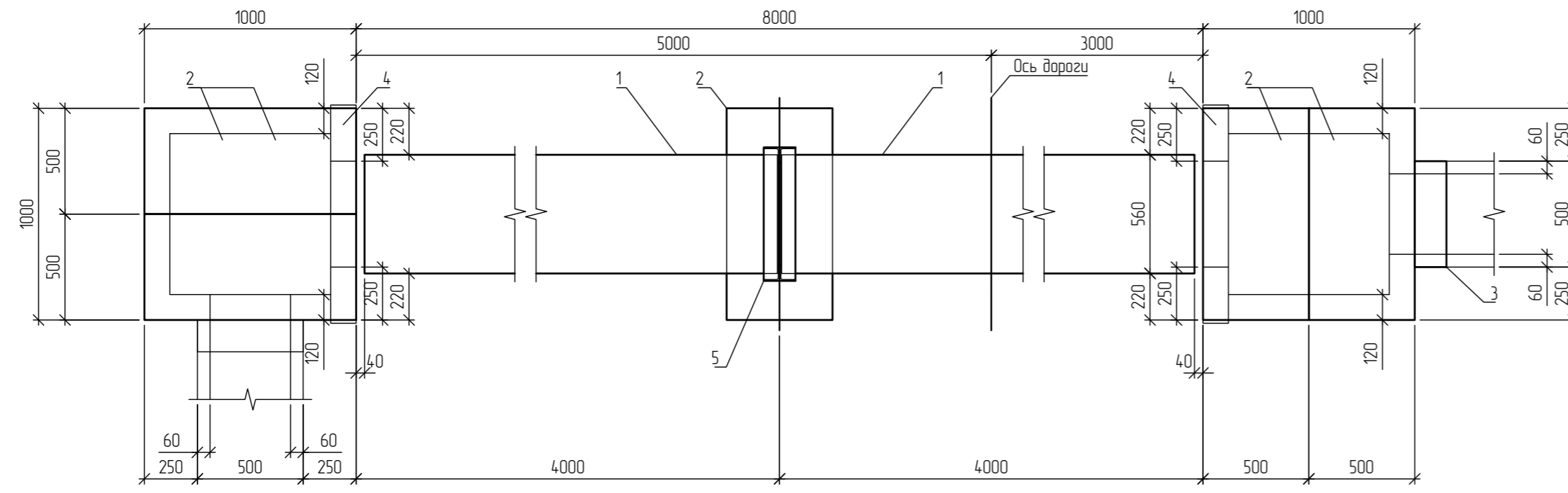


1. Раскладку плит дннца и сечение 1-1 см. лист 62.

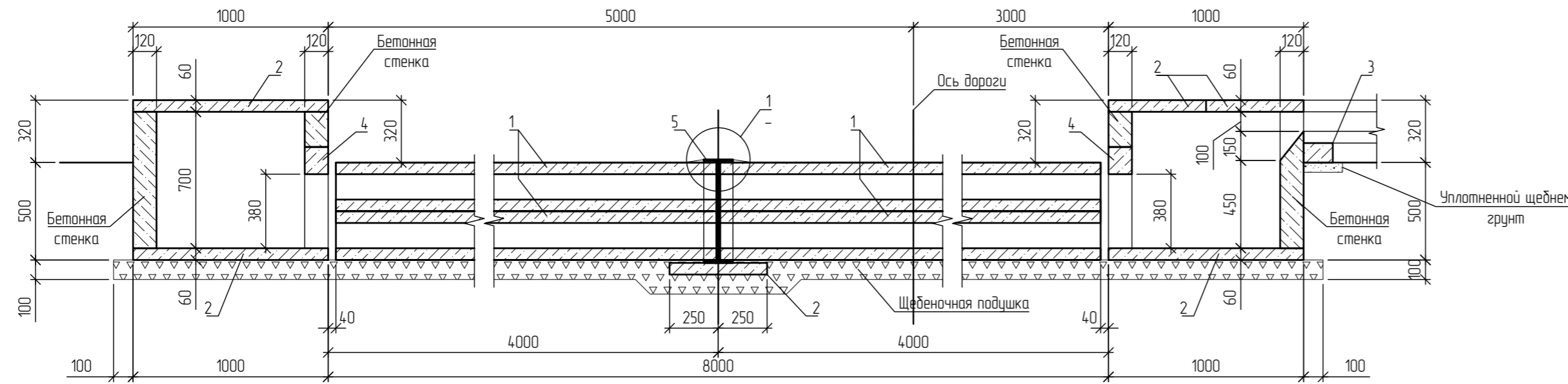
Инв. № подл.	Взам. инв. N
Подпись и дата	

						157/1-027-К6			
						Реконструкция вторичных цепей присоединения 400 кВ и оборудования подстанции "Вулканешты-400/110/35/10 кВ" ГП "Moldelectrica"			
1	-	Нов.	527-21	<i>Leaf</i>	10.21	Кабельное хозяйство. Конструктивно-строительные решения	Стадия	Лист	Листов
Изм.	Колуч.	Лист.	N док.	Подпись	Дата		РП	63	
Проверил	Савюк			<i>Савюк</i>	10.21	Узел 28л. Ответвление от лотка шириной в=2x1.0 м лотков шириной в=2x0.5 м, в=0.5 м. Раскладка плит перекрытия. Сечение 2-2	ООО "УКРЕНЕРГБУДПРОЕКТ"		
Н. контр	Гоин			<i>Гоин</i>	10.21				
Разработал	Сорока			<i>Сорока</i>	10.21				

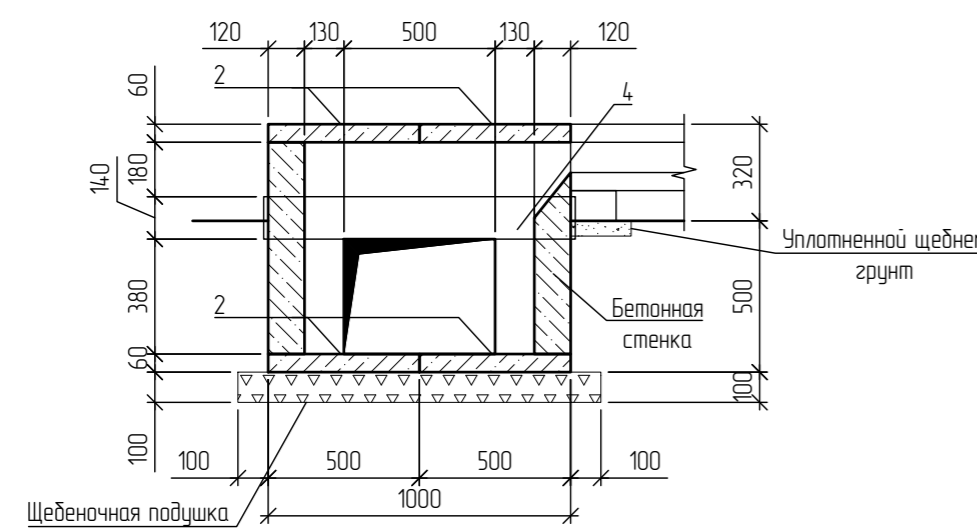
Переход тип 4



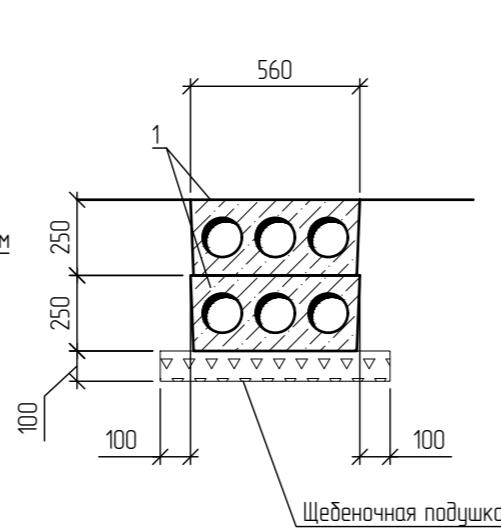
1-1



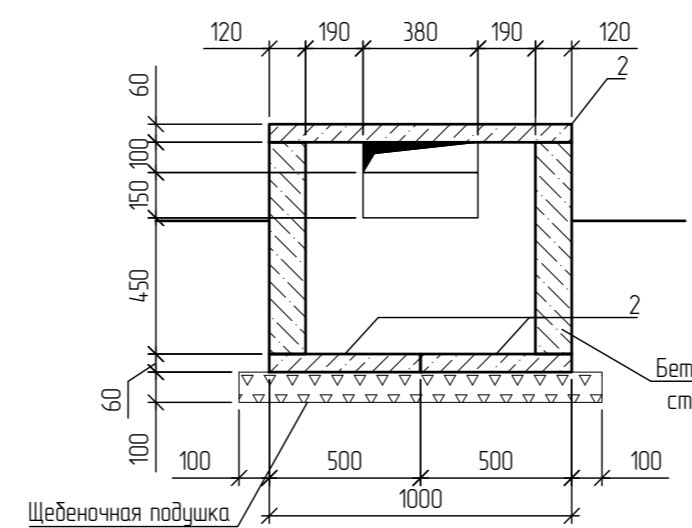
2-2



3-3

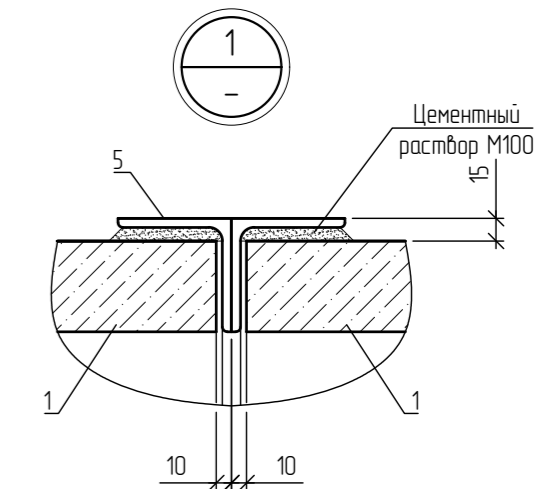


4-4



Спецификация элементов

Поз.	Обозначение	Наименование	Кол.	Масса, ед, кг	Примечание
Сборные железобетонные элементы					
1	Серия 3.407-102 вып.1	Плита УБК-9 ^А	4	1000	0.4 м ³
2	Серия 3.407-102 вып.1	Плита УБК-5	9	73	0.029 м ³
3	Серия 3.407-102 вып.1	Брусак БК-11 ^А	1	20	0.0075 м ³
4	Серия 1.038.1-1 вып.1	Перемычка брусовая 2ПБ10-1-п	2	43	0.017 м ³
Металлические элементы					
5	157/1-027-КБ л45	Марка М/Л-3	1	3180	
Материалы					
		Бетон класса В15	-	0.5	м ³



- Общие указания см. общие данные.
- Расположение перехода см. план раскладки лотков л. 5.

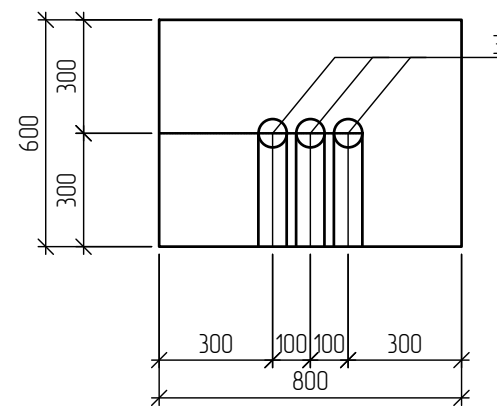
157/1-027-КБ							
Реконструкция вторичных цепей присоединения 400 кВ и оборудования подстанции "Вулканешты-400/110/35/10 кВ" ГП "Moldelectrica"							
Изм.	Колуч.	Лист	N док.	Подпись	Дата		
1	-	Нав.	527-21	<i>[Signature]</i>	10.21		
Кабельное хозяйство. Конструктивно-строительные решения					Стадия	Лист	Листов
					РП	64	
Проверил	Савюк	<i>[Signature]</i>		10.21	Переход тип 4.		
Н. контр	Гошн	<i>[Signature]</i>		10.21	Пересечение автодороги шириной более 4 м с лотком шириной в=0.5 м		
Разработал	Сорока	<i>[Signature]</i>		10.21	ООО "УКРЕНЕРГОБУДПРОЕКТ"		

Взам. инв. N
Подпись и дата
Инв. № подл.

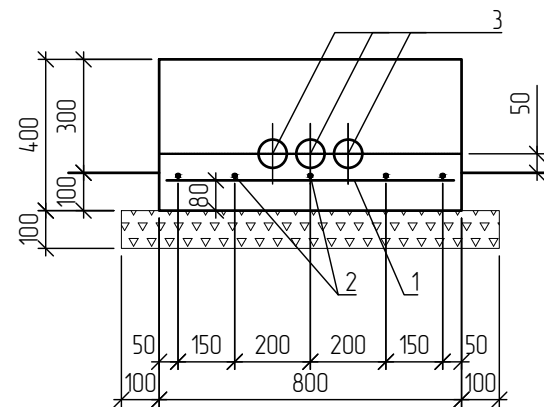
Спецификация элементов

Поз.	Обозначение	Наименование	Кол. шт.	Масса ед. кг	Примечание
		ФМ-6			
1		Арматура $\phi 12A-III$ (A400); L=760; ГОСТ 5781-82*	4	0.67	
2		Арматура $\phi 12A-III$ (A400); L=560; ГОСТ 5781-82*	5	0.50	
		Материалы			
3	ГОСТ 18599-2001	Труба ПЕ $\phi 75$	1.5	-	п.м.
		Бетон класса В25	-	0.19	м ³

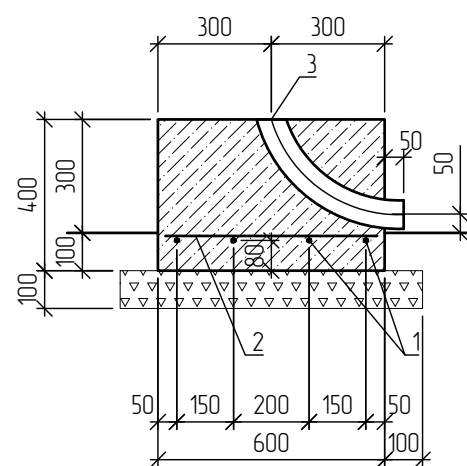
ФМ-6



1 - 1



2 - 2



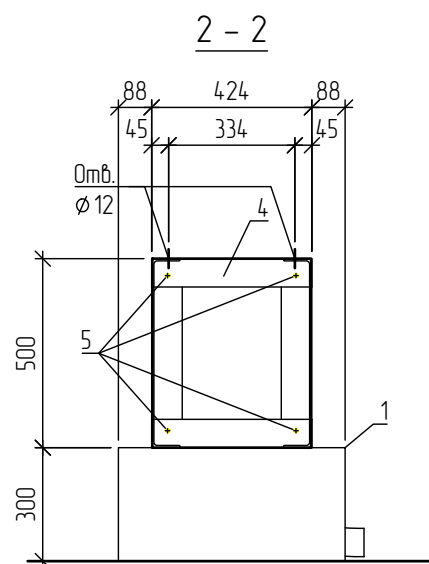
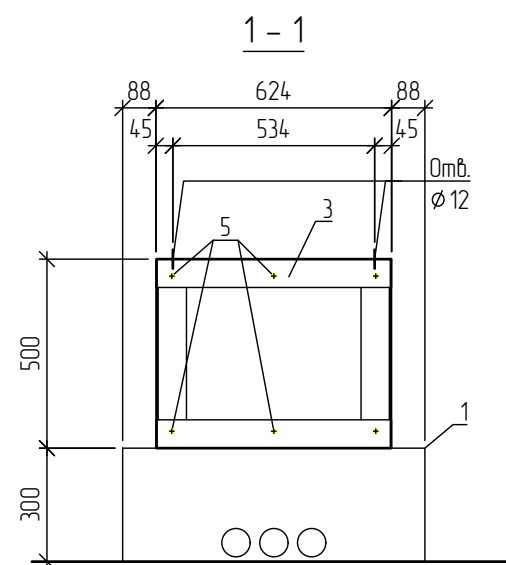
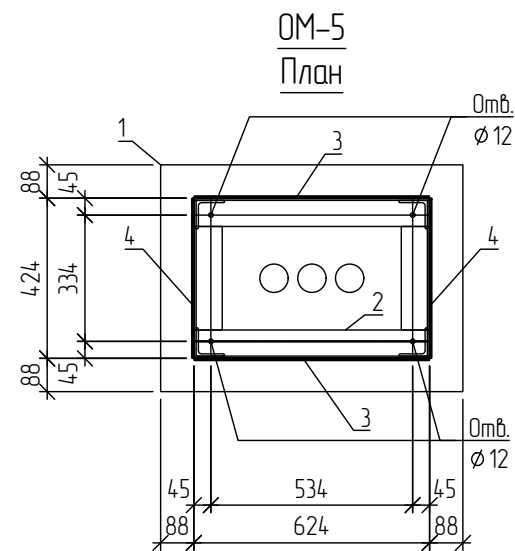
1. Общие указания см. общие данные.
2. Расположение фундамента см. л. 5.
3. Соединение арматурных стержней выполнять с помощью вязальной проволоки.
4. Бетон фундамента уплотнить с помощью глубинного вибратора.
5. Верх фундамента выполнить строго горизонтально.
6. Уровень земли показан условно, при привязке фундамента к местности сохранить минимальное заглубление фундамента 100 мм, трубы закладывать по уклону рельефа.

Инв. № подл.	Взам. инв. №
Подпись и дата	

						157/1-027-КБ			
						Реконструкция вторичных цепей присоединения 400 кВ и оборудования подстанции "Вулканешты-400/110/35/10 кВ" ГП "Moldelectrica"			
Изм.	Кол.уч.	Лист.	№ док.	Подпись	Дата				
1	-	Нов.	527-21	<i>Савюк</i>	10.21				
						Кафельное хозяйство.	Стадия	Лист	Листов
						Конструктивно-строительные решения	РП	65	
Проверил	Савюк			<i>Савюк</i>	10.21				
Н. контр	Гоин			<i>Гоин</i>	10.21				
Разработал	Сорока			<i>Сорока</i>	10.21				
						Фундамент ФМ-6	ООО "УКРЕНЕРГОБУДПРОЕКТ"		

Спецификация элементов

Поз.	Обозначение	Наименование	Кол. шт.	Масса ед. кг	Примечание
		Сборные железобетонные элементы			
1	157/1-027-КБ л.65	Фундамент ФМ-6	1	0.19	м ³
		Металлические элементы			
2	157/1-027-КБ л.67	Подставка ПМ-5	1	33.30	
3		Лист 2x500 ГОСТ 19903-2015 С 245 ГОСТ 27772-2015 L=620	2	4.87	
4		Лист 2x500 ГОСТ 19903-2015 С 245 ГОСТ 27772-2015 L=420	2	3.30	
5		Винт с полукруглой головкой М 6 x 10.58	20	0.003	

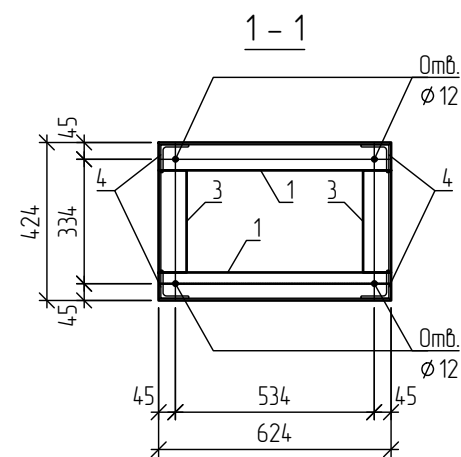
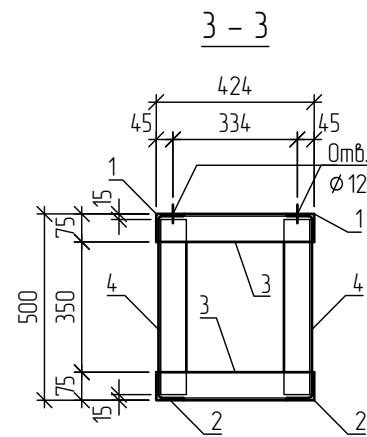
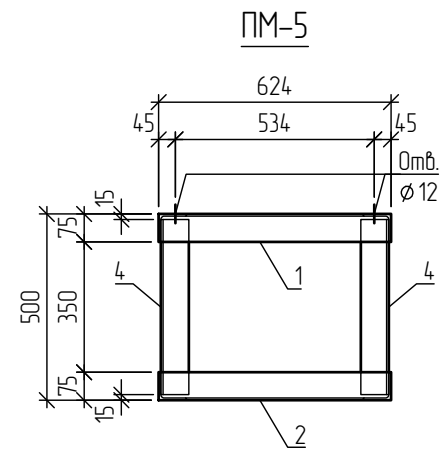


1. Общие указания см. общие данные.
2. Место расположения опоры см. л. 5.
3. Подставку крепить к фундаменту дюбелями по месту.

157/1-027-КБ					
Реконструкция вторичных цепей присоединения 400 кВ и оборудования подстанции "Вулканешты-400/110/35/10 кВ" ГП "Maldelectrica"					
1	-	Нов.	527-21	<i>Савюк</i>	10.21
Изм.	Колуч.	Лист.	№ док.	Подпись	Дата
Кабельное хозяйство. Конструктивно-строительные решения					Стадия РП
Опора ОМ-5 под шкаф наружной установки					Лист 66
Проверил	Савюк			<i>Савюк</i>	10.21
Н. контр	Гоин			<i>Гоин</i>	10.21
Разработал	Сорока			<i>Сорока</i>	10.21
					Листов
					ООО "УКРЕНЕРГБУДПРОЕКТ"

Инд. № подл.	Взам. инд. №
Подпись и дата	

Спецификация элементов



Поз.	Обозначение	Наименование	Кол. шт.	Масса ед., кг	Примечание
		ПМ-5		33.30	
1		Уголок 75x75x6 ГОСТ 8509-93 С 245 ГОСТ 27772-2015 L=624	1	4.30	
2		Уголок 75x75x6 ГОСТ 8509-93 С 245 ГОСТ 27772-2015 L=624	1	4.30	
3		Уголок 75x75x6 ГОСТ 8509-93 С 245 ГОСТ 27772-2015 L=412	4	2.84	
4		Уголок 75x75x6 ГОСТ 8509-93 С 245 ГОСТ 27772-2015 L=470	4	3.24	
		Электроды Э42А ГОСТ 9467-75*	-	0.38	

1. Общие указания см. общие данные.
2. Сварку выполнять электродами типа Э42А по ГОСТ 9467-75*.
3. Катет сварных швов принимать по наименьшей толщине собираемых элементов. Швы зачистить под оцинковку.

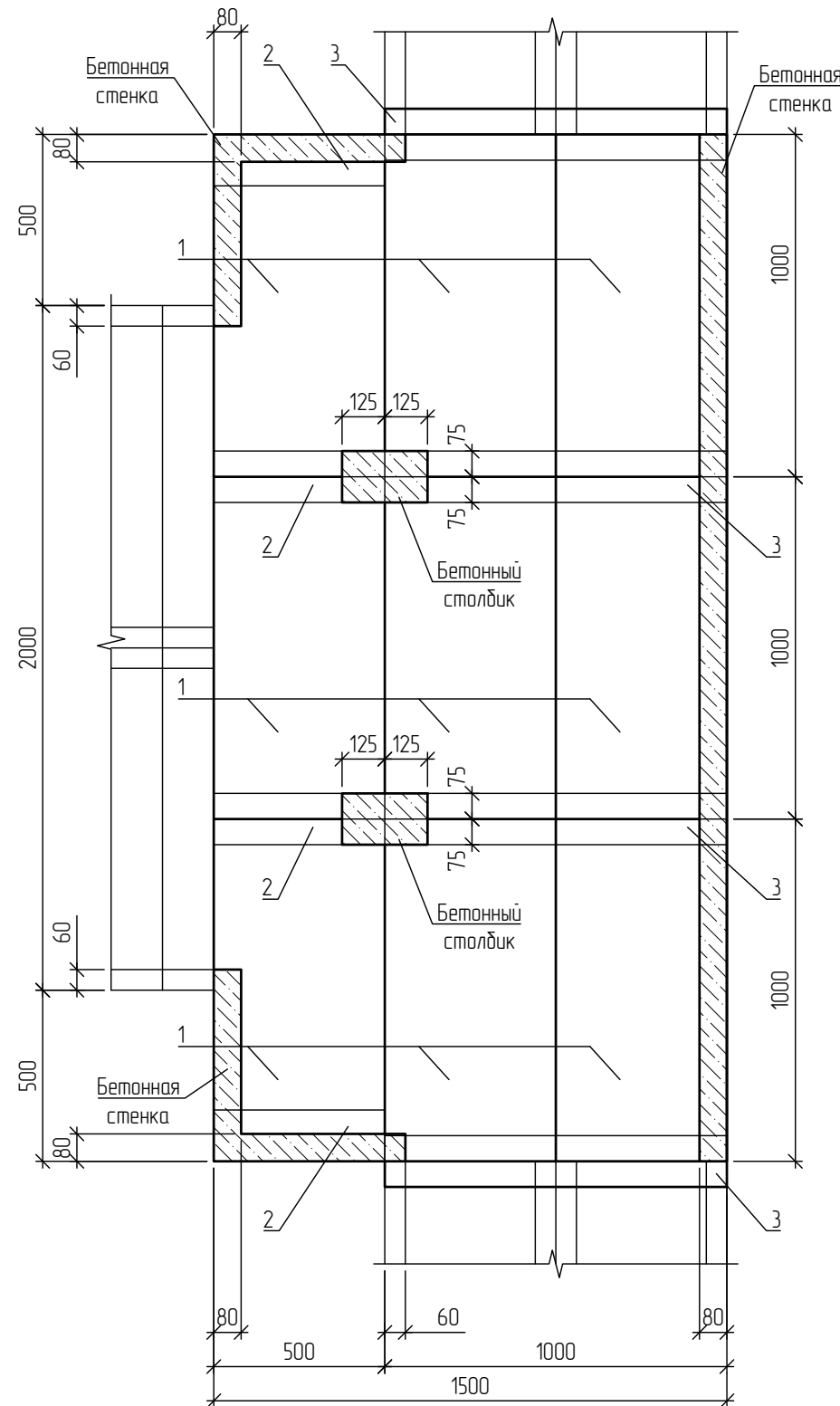
Инв. № подл.	Взам. инв. N
Подпись и дата	

						157/1-027-КБ		
						Реконструкция вторичных цепей присоединения 400 кВ и оборудования подстанции "Вулканешты-400/110/35/10 кВ" ГП "Moldelectrica"		
Изм.	Колуч.	Лист	N док.	Подпись	Дата			
1	-	Нов.	527-21	<i>[Signature]</i>	10.21			
						Кабельное хозяйство. Конструктивно-строительные решения		Листов
						РП		67
Проверил	Савюк			<i>[Signature]</i>	10.21	Подставка ПМ-5		ООО "УКРЕНЕРГОбУДПРОЕКТ"
Н. контр	Гоин			<i>[Signature]</i>	10.21			
Разработал	Сорока			<i>[Signature]</i>	10.21			

Спецификация элементов

Поз.	Обозначение	Наименование	Кол.	Масса, ед., кг	Примечание
Сборные железобетонные элементы					
1	Серия 3.407-102 вып.1	Плита УБК-5	18	73	0.044 м ³
2	Серия 3.407-102 вып.1	Брусак БК-11 ^А	4	20	0.01 м ³
3	Серия 3.407-102 вып.1	Брусак БК-12 ^А	4	40	0.02 м ³
Металлические элементы					
4		Уголок 75x75x6 ГОСТ 8509-93 С 245 ГОСТ 27772-2015 L=2150	1	7.92	
5		Уголок 75x75x6 ГОСТ 8509-93 С 245 ГОСТ 27772-2015 L=3100	2	14.47	
Материалы					
		Бетон класса В15	-	0.04	м ³

Раскладка плит дна

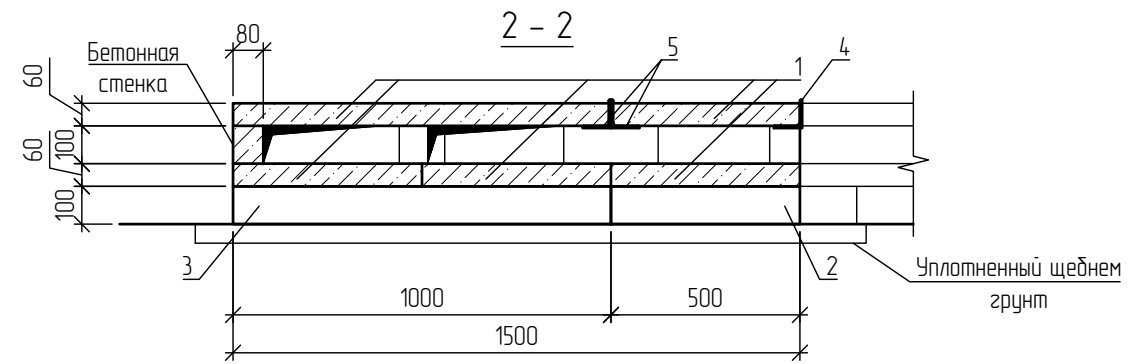
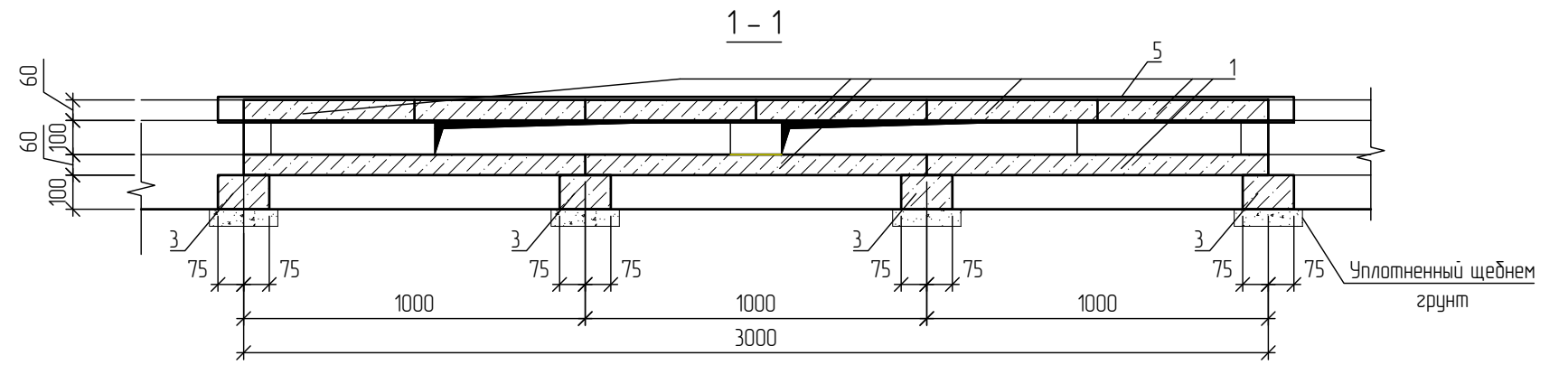
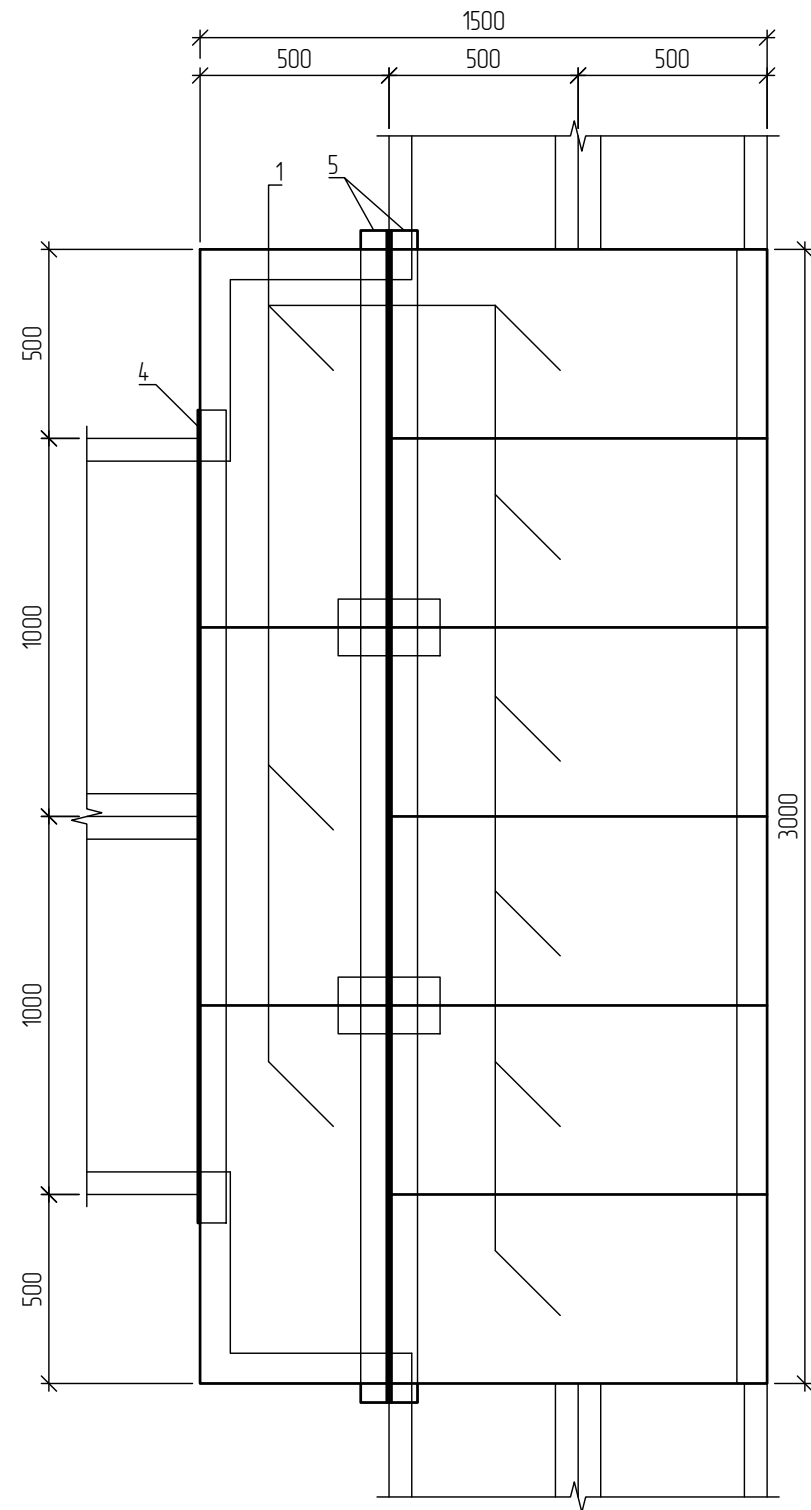


1. Общие указания см. общие данные.
2. Расположение узла см. план раскладки лотков л. 5.
3. Подкладные бруски БК укладываются на уплотненный щебнем грунт.
4. Металлические уголки L75x75x6 укладываются на цементный раствор М100. Уголки сложенные в сечение „L“ предварительно сварить между собой перерывистым швом 50 мм через 200 мм.
5. Сварку выполнять электродами типа Э42А по ГОСТ 9467-75 *.
6. Катет сварных швов принимать по наименьшей толщине свариваемых элементов.

Инф. № подл.	Взам. инв. N
Подпись и дата	

157/1-027-КБ					
Реконструкция вторичных цепей присоединения 400 кВ и оборудования подстанции "Вулканешты-400/110/35/10 кВ" ГП "Moldelectrica"					
Изм.	Кол.уч.	Лист.	N док.	Подпись	Дата
Кадельное хозяйство. Конструктивно-строительные решения				Стадия	Лист
				РП	68
Проверил	Савюк			08.21	
Н. контр	Гоин			08.21	
Разработал	Сорока			08.21	
Узел 29л.				ООО "УКРЕНЕРГОБУДПРОЕКТ"	

Раскладка плит перекрытия



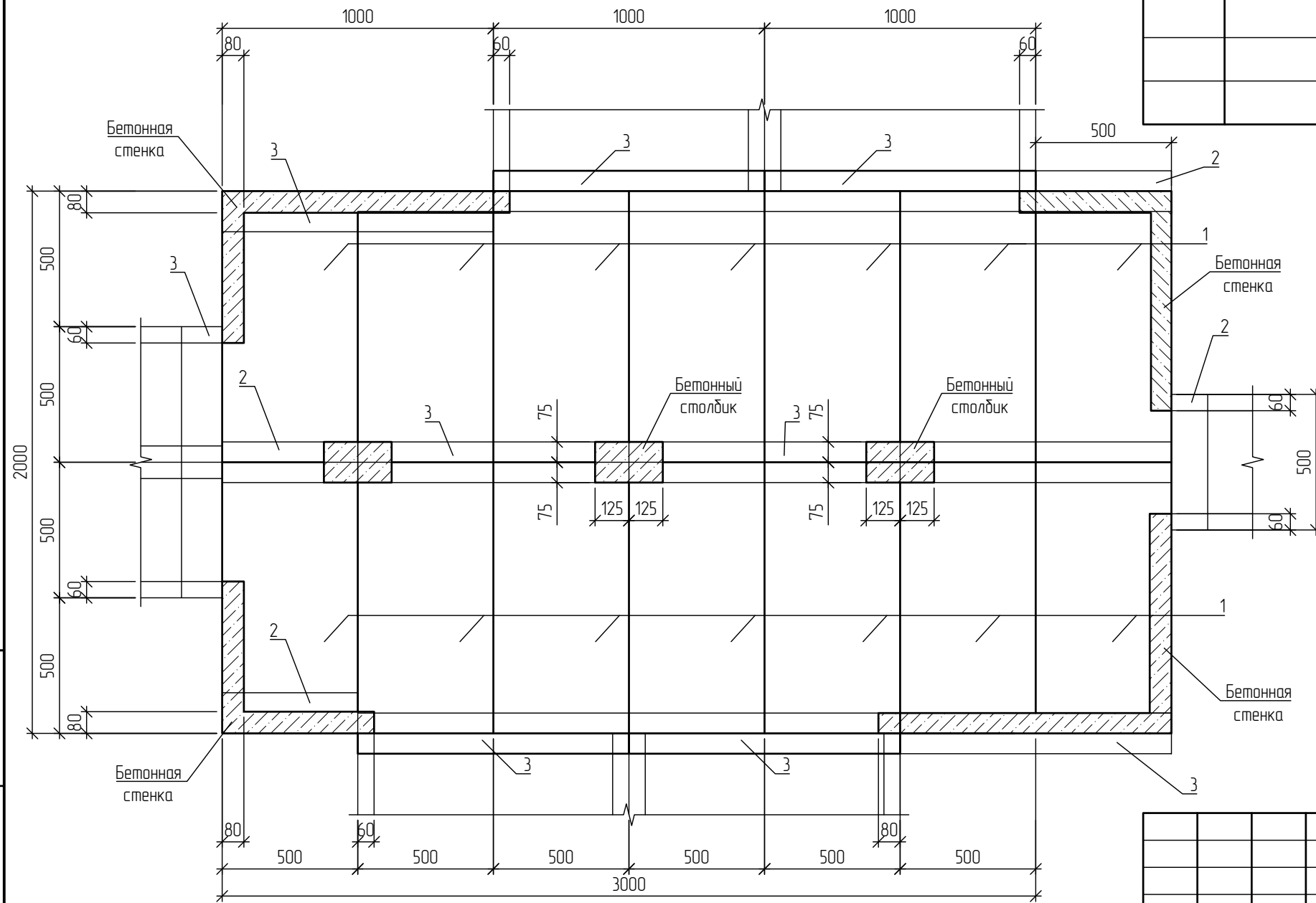
Инд. № подл.	Взам. инв. N
Подпись и дата	

						157/1-027-КБ			
						Реконструкция вторичных цепей присоединения 400 кВ и оборудования подстанции "Вулканешты-400/110/35/10 кВ" ГП "Moldelectrica"			
Изм.	Кол.уч.	Лист.	N док.	Подпись	Дата	Кафельное хозяйство. Конструктивно-строительные решения	Стадия РП	Лист 69	Листов
Проверил	Савюк			<i>Савюк</i>	08.21	Узел 29л.	ООО "УКРЕНЕРГОБУДПРОЕКТ"		
Н. контр	Гоин			<i>Гоин</i>	08.21				
Разработал	Сорока			<i>Сорока</i>	08.21				

Спецификация элементов

Поз.	Обозначение	Наименование	Кол.	Масса, ед, кг	Примечание
Сборные железобетонные элементы					
1	Серия 3.407-102 вып.1	Плита УБК-5	28	73	0.029 м ³
2	Серия 3.407-102 вып.1	Брусочек БК-11 ^а	5	20	0.0075 м ³
3	Серия 3.407-102 вып.1	Брусочек БК-12 ^а	7	40	0.015 м ³
Металлические элементы					
4		Уголок 75x75x6 ГОСТ 8509-93 С 245 ГОСТ 27772-2015 L=2150	6	14.81	
5		Уголок 75x75x6 ГОСТ 8509-93 С 245 ГОСТ 27772-2015 L=1150	2	7.92	
Материалы					
		Бетон класса В15	-	0.04	м ³

Раскладка плит днища

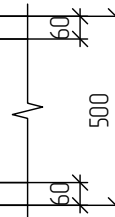
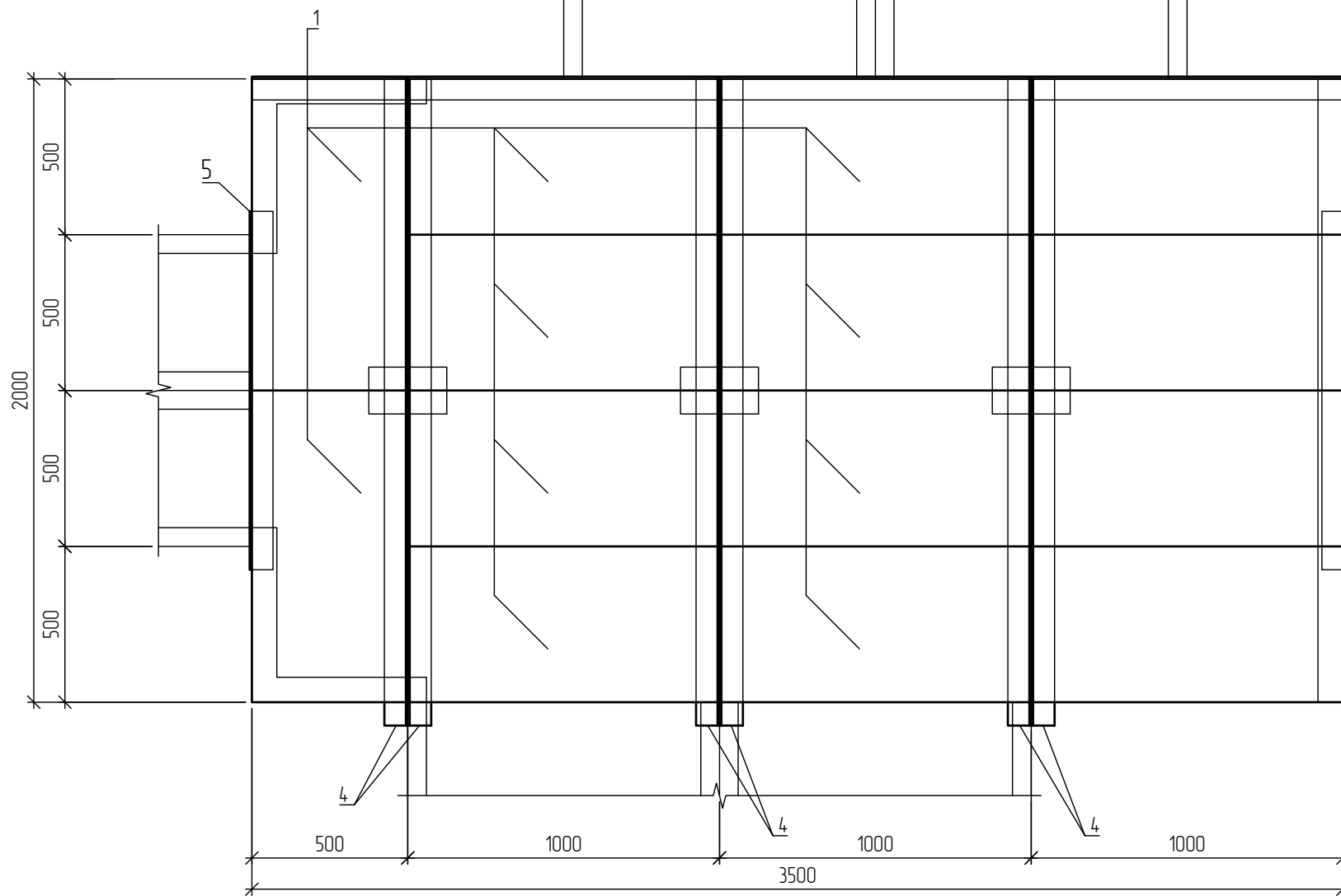


1. Общие указания см. общие данные.
2. Расположение узла см. план раскладки лотков л. 5.
3. Подкладные брусочки БК укладываются на уплотненный щебнем грунт.
4. Металлические уголки L75x75x6 укладываются на цементный раствор М100. Уголки сложенные в сечение предварительно сварить между собой перерывистым швом 50 мм через 200 мм.
5. Сварку выполнять электродами типа Э42А по ГОСТ 9467-75 *.
6. Катет сварных швов принимать по наименьшей толщине свариваемых элементов.
7. Раскладку плит перекрытия и сечение 2-2 см. лист 27.

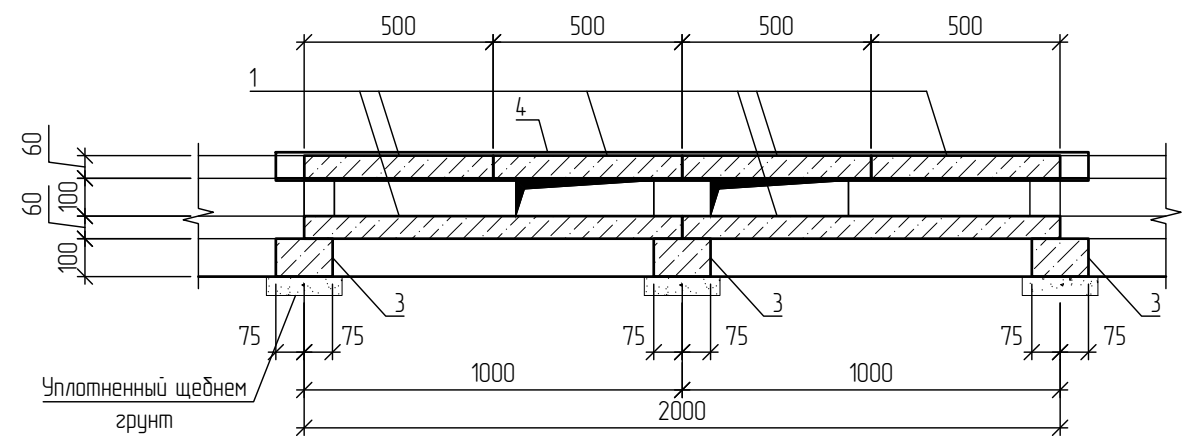
Взам. инв. N	
Подпись и дата	
Инв. № подл.	

157/1-027-КБ					
Реконструкция вторичных цепей присоединения 400 кВ и оборудования подстанции "Вулканешты-400/110/35/10 кВ" ГП "Moldelectrica"					
Изм.	Колуч.	Лист.	N док.	Подпись	Дата
Кабельное хозяйство. Конструктивно-строительные решения				Стадия	Лист
				РП	70
Проверил	Савюк			08.21	
Н. контр	Гошн			08.21	
Разработал	Сорока			08.21	
Узел 30л.				ООО "УКРЕНЕРГОБУДПРОЕКТ"	

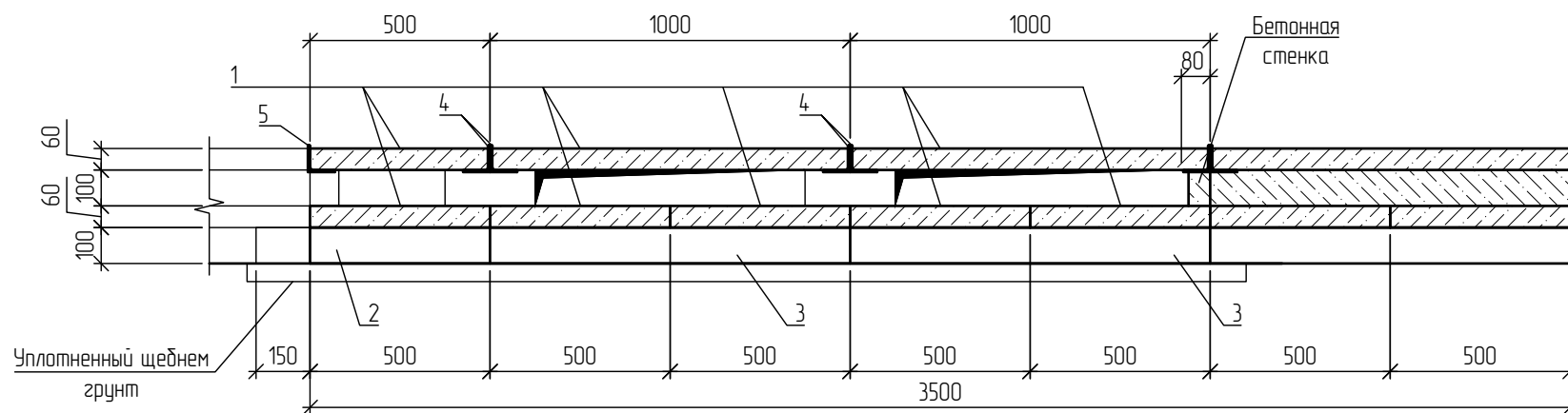
Раскладка плит перекрытия



2-2



1-1

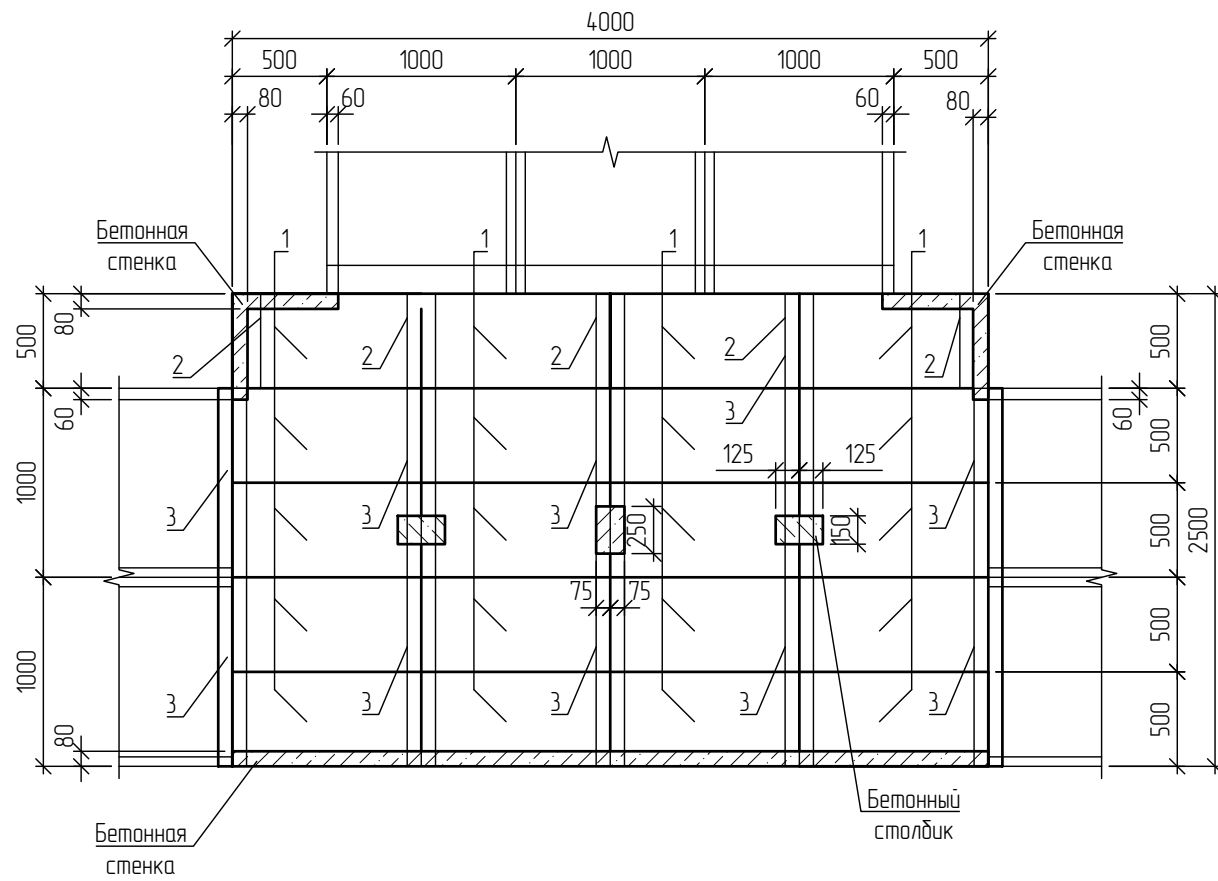


Изм. №	Взам. инв. №
Подпись и дата	
Изм. №	Изм. №

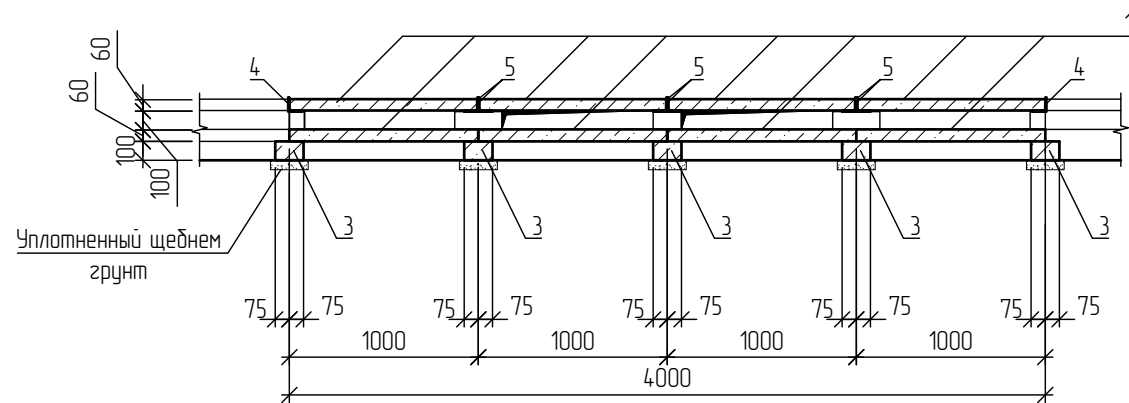
						157/1-027-КБ				
						Реконструкция вторичных цепей присоединения 400 кВ и оборудования подстанции "Вулканешты-400/110/35/10 кВ" ГП "Moldelectrica"				
Изм.	Колуч.	Лист	№ док.	Подпись	Дата	Кабельное хозяйство. Конструктивно-строительные решения		Стадия РП	Лист 71	Листов
Проверил	Савюк			<i>Савюк</i>	08.21	Узел 30л.		ООО "УКРЕНЕРГБУДПРОЕКТ"		
Н. контр	Гоин			<i>Гоин</i>	08.21					
Разработал	Сорока			<i>Сорока</i>	08.21					

1. Раскладку плит днища и сечение 1-1 см. лист 26.

Раскладка плит днаща



1-1



Спецификация элементов

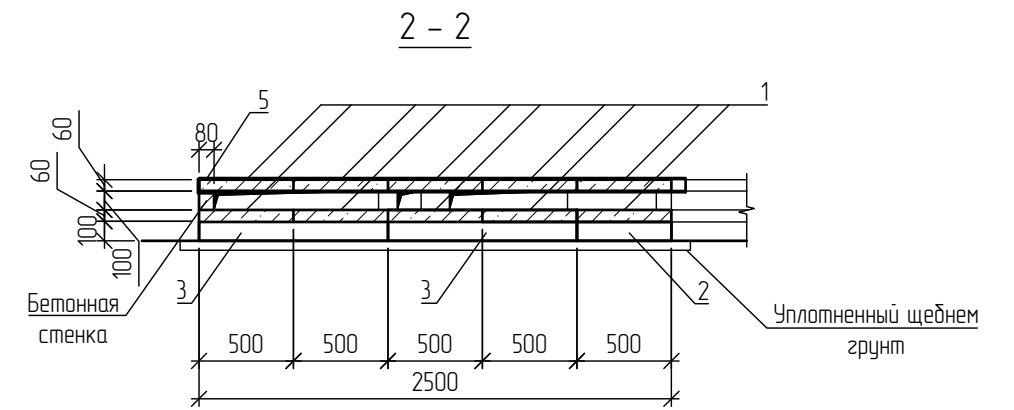
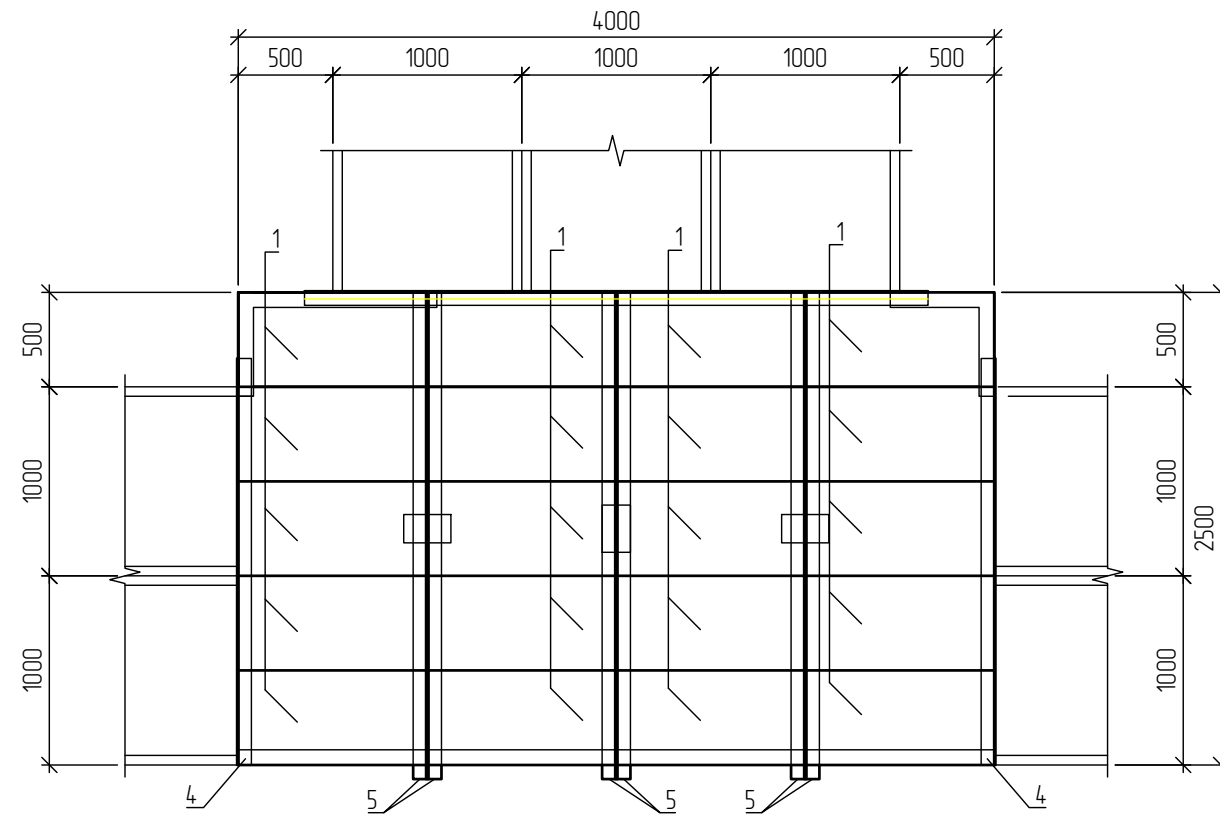
Поз.	Обозначение	Наименование	Кол.	Масса, ед, кг	Примечание
Сборные железобетонные элементы					
1	Серия 3.407-102 вып.1	Плита УБК-5	40	73	0.029 м ³
2	Серия 3.407-102 вып.1	Брусак БК-11 ^а	5	20	0.0075 м ³
3	Серия 3.407-102 вып.1	Брусак БК-12 ^а	10	40	0.015 м ³
Металлические элементы					
4		Уголок 75x75x6 ГОСТ 8509-93 С 245 ГОСТ 27772-2015 L=2150	2	14.81	
5		Уголок 75x75x6 ГОСТ 8509-93 С 245 ГОСТ 27772-2015 L=2575	6	18.26	
		Уголок 75x75x6 ГОСТ 8509-93 С 245 ГОСТ 27772-2015 L=3300	1	18.26	
Материалы					
		Бетон класса В15	-	0.06	м ³

1. Общие указания см. общие данные.
2. Расположение узла см. план раскладки лотков л. 5.
3. Подкладные брусочки БК укладываются на уплотненный щебнем грунт.
4. Металлические уголки L75x75x6 укладываются на цементный раствор М100. Уголки сложенные в сечение Л предвратительно сварить между собой перерывистым швом 50 мм через 200 мм.
5. Сварку выполнять электродами типа Э42А по ГОСТ 9467-75 *.
6. Катет сварных швов принимать по наименьшей толщине свариваемых элементов.
7. Раскладку плит перекрытия и сечение 2-2 см. лист 29.

Взам. инв. N	
Подпись и дата	
Инв. № подл.	

157/1-027-КБ					
Реконструкция вторичных цепей присоединения 400 кВ и оборудования подстанции "Вулканешты-400/110/35/10 кВ" ГП "Moldelectrica"					
Изм.	Кол.уч.	Лист.	N док.	Подпись	Дата
Кабельное хозяйство. Конструктивно-строительные решения				Стадия	Лист
				РП	72
Проверил	Савюк			08.21	Узел 31л. ООО "УКРЕНЕРГБУДПРОЕКТ"
Н. контр	Гоин			08.21	
Разработал	Сорока			08.21	

Раскладка плит перекрытия



1. Раскладку плит днища и сечение 1-1 см. лист 28.

Инф. № подл.	Подпись и дата	Взам. инв. N
--------------	----------------	--------------

						157/1-027-КБ			
						Реконструкция вторичных цепей присоединения 400 кВ и оборудования подстанции "Вулканешты-400/110/35/10 кВ" ГП "Moldelectrica"			
Изм.	Кол.уч.	Лист.	N док.	Подпись	Дата	Кабельное хозяйство. Конструктивно-строительные решения	Стадия	Лист	Листов
							РП	73	
Проверил	Савлюк			<i>Савлюк</i>	08.21	Узел 31л.	ООО "УКРЕНЕРГОБУДПРОЕКТ"		
Н. контр	Гоин			<i>Гоин</i>	08.21				
Разработал	Сорока			<i>Сорока</i>	08.21				