

S.R.L "Sorom Proiect"

PROIECT DE EXECUTIE

Terenul de minifotbal din cadrul terenului sportiv din componenta
Liceului Teoretic "Grigore Vieru" din com. Bacioi, sat. Bacioi,
str. Independentei nr. 52

Schemă Situațională

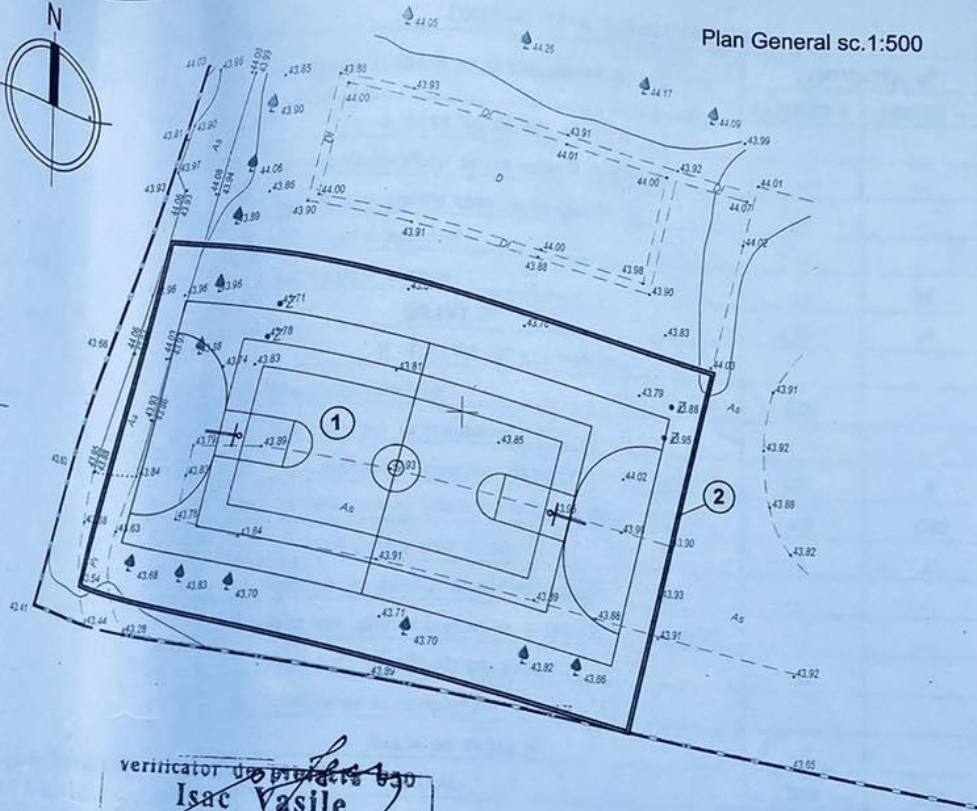


lotul examinat

Coordonari:

INDICATORI TEHNICO-ECONOMICI

Indicatorul	Valoarea	Note
Suprafața lotului, ha.	0.500 ha	
Suprafața		



Plan General sc.1:500

verificator de proiect **Isac Vasile**
 Domeniile A.1,2,3,4
 Nr. de inregistrare a avizului 10/1-77
 Valabil de la 12.05.2021 până la 12.05.2026

LEGENDA:

- 1. Teren de fotbal 56x36m.
- 2. Ingradire
- Hotarul lotului



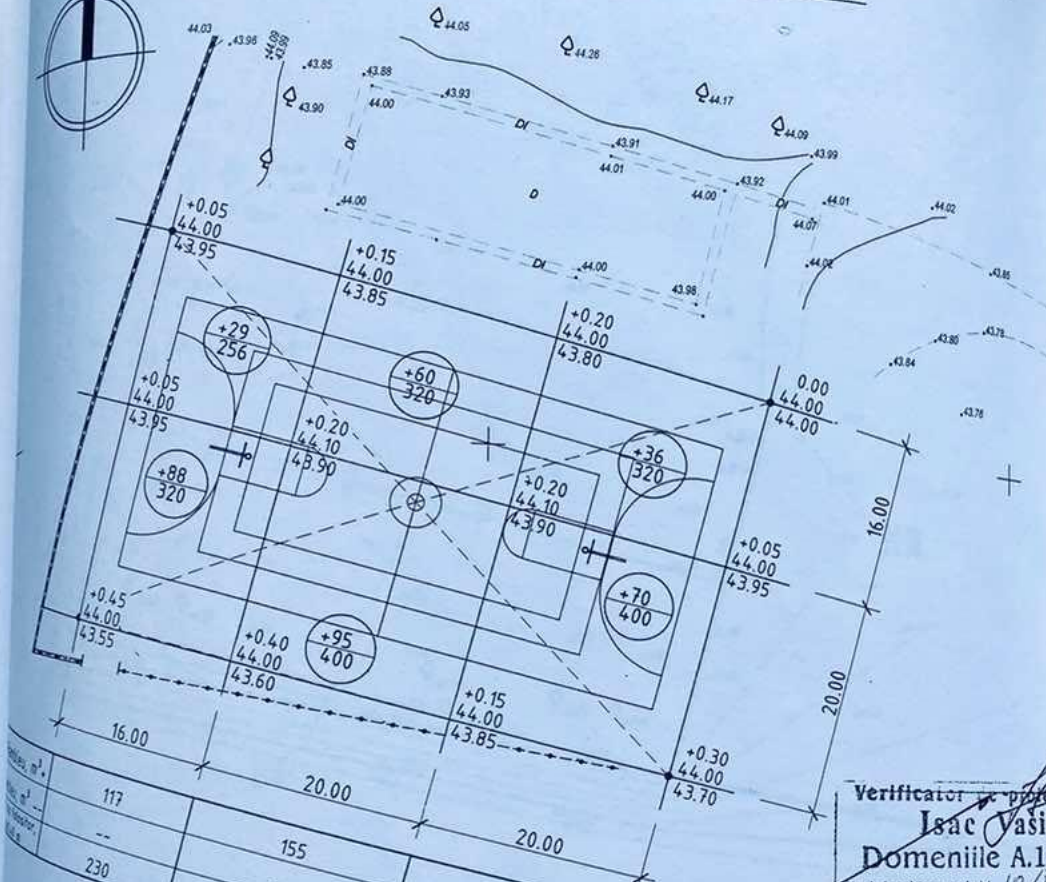
Beneficiar: Primaria com. Baciol

1/01-2022-PG

Terenul de minifotbal din cadrul terenului sportiv din componenta Liceului Teoretic "Griore Vieru" din com. Baciol, sat. Baciol



NIVELAREA MASELOR DE PĂMÎNT Sc. 1:500.



117	155	20.00	20.00	106	288	378	806
230	288	106	288	378	806	378	806
				TOTAL			
				TALUZE			
				M. IMPROV.			

Verificator
Isac Vasile
 Domeniile A.1,2,3,4
 Nr. de inregistrare a avizului 10/1-2/L
 Valabil de la 12.05.2021 până la 12.05.2026

COMPENSARE A TERASAMENTELOR

DENUMIREA LUCRARILOR SI VOLUMELOR DE SOL	CANTITATEA, m ³	
	RAMBLEU +	DEBLEU -
A. STRATUL DE SOL VEGETAL		
1. Scoaterea stratului de sol vegetal (h=0.40 m)	--	--
2. Sol vegetal pentru zona verde (h=0.30 m)	30	--
3. Sol vegetal excedent	--	--
4. Sol vegetal neajuns	--	30
BILANȚ A:	30	30
B. STRATUL DE SOL MINERAL		
1. Nivelarea terenului	378	--
2. Sol excedent la realizarea:		
- Subsolului și fundațiilor clădirilor (fundatie gardului);	-3	8
- Albiei pentru îmbrăcăminte rutieră (teren sportiv);	-68	1000
- Albiei pentru zona verde;	-5	25
3. Amenajarea patului de pământ (taluze)	--	--
4. Alte umpluturi: rezervoare, hazna, bazin sau șanț;	--	--
5. Umplutura de pământ sub podea	--	--
6. Corectarea la compactare:		
K=1.14 pe V=305 m ³	43	
TOTAL:	348	1033
7. Pământ excedent	685	--
8. Neajuns de pământ	--	--
BILANȚ B:	1033	1033

NOTĂ:

1. Stratul de pământ fertil, necesar pentru înverzire este adus pe șantier cu transportul auto la o distanță de 3-5 km.
2. Solul mineral în rambleu de compactat stratificat (hstr.=0.20 m) cu rulou compactor greutatea 5 t până la densitatea solului uscat 1.65 g/cm³.
3. Toate terasamentele, ce servesc drept fundament pentru clădiri, construcții pavaje, trotuare, se întărește prin aplicarea straturilor până la nivelul vit. = 1.65 g/cm³.
4. În locurile amenajării jgheadurilor sub pavaje, trotuare cotele de lucru se micșorează conform grosimii construcțiilor, iar sub gazoane cu 0.30 m.

DATE GENERALE:

Sol vegetal care este excedent trebuie evacuat la pământ arabil (excedent) nu sunt.

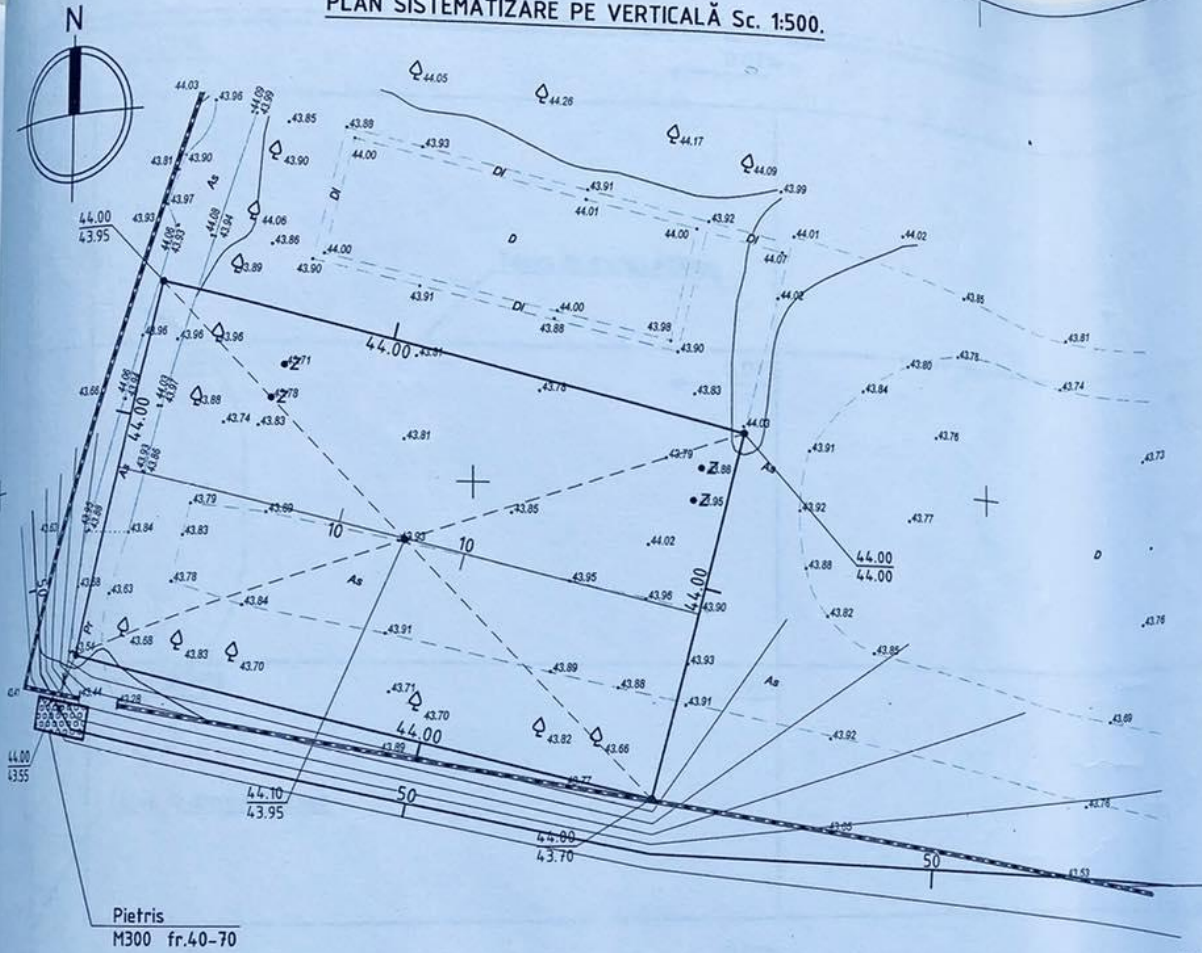


Beneficiar: Primaria com. Baciol

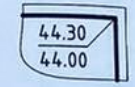
1/01-2022-PG

Terenul de minifotbal din cadrul terenului sportiv din componenta

PLAN SISTEMATIZARE PE VERTICALĂ Sc. 1:500.



NOTAȚII CONVENȚIONALE



Cota colțuri ale clădirii și construcții, m

→ CANAL DE SCURGERE, DESCHIS (fortificat)



Beton B15 STST 26633-85	-50
Piatra spartă fracție 20-40	
STST 8267-82	-100
Pământ compactat	

Pietris
M300 fr.40-70

Verificator de proiect *Isac Vasile*
Isac Vasile
 Domeniile A.1,2,3,4
 Nr. de înregistrare a avizului 10/1-22
 Valabil de la 12.05.2021 până la 12.05.2026

NOTĂ:

- La colțurile clădirii sînt indicate cotele pireului:
- la numărător-cota de proiect;
 - la numitor-cota existentă a terenului.

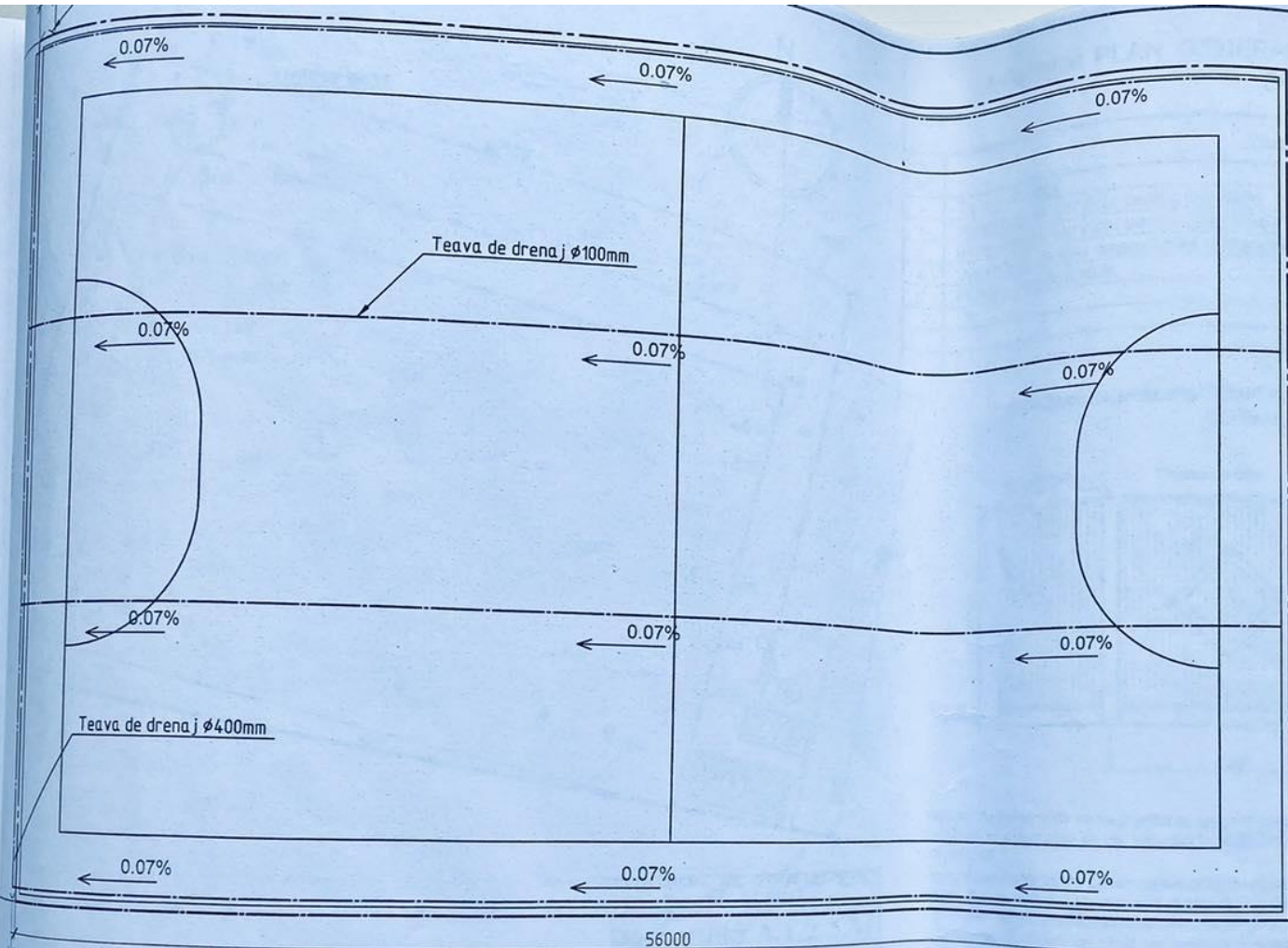
NOTĂ:



Beneficiar: Primaria com. Bacioi

1/01-2022-PG

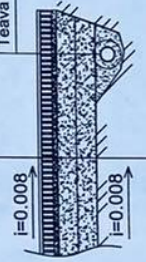
Terenul de minifotbal din cadrul terenului sportiv din componenta Liceului Teoretic "Grigore Vieru" din com. Bacioi, sat. Bacioi, Județul Bacău.



Teren de fotbal

- Covor sintetic (nisip de cuar 0.5-1mm, granule cauciuc 0.8-2.5mm)
- Savura de granit fr. 1-5mm - 30mm
- Piatra sparta M400 fr. 5-20mm. (GOST 8267-93) - 50mm
- Piatra sparta M400 fr. 20-40mm. (GOST 8267-93) - 100mm
- Piatra sparta M400 fr. 40-70mm. (GOST 8267-93) - 150mm
- Compaciere sol cu lacat de lut - 150mm

- Prundis spalat (piatra de riu)
- Nisip spalat in invelitoare din geotextil 200g/m2
- Teava de drenaj perforata - 100mm



Sol compactat > 1.65 g/cm

Indicatorii de baza in plan amenajare

Semne conventionale	Denumire	Cant.	Note
	Covor sintetic pentru teren de fotbal, m ²	2016	m.p.
	Ingradire teritoriu cu plasa h=6m, m.l.	184	m (vezi PG-7)
	Cuveta de scurgere a apelor pluviale	5	m (vezi PG-4)
	Suprafete acoterite cu asfaltobeton, m ²	-	m.p.
	Teava de drenaj $\phi 400\text{mm}$, m.l.	35	m

Venitator de proiectare
Isac Vasile
 Domeniile A.1,2,3,4
 Nr. de inregistrare a avizului 10/1-22
 Valabil de la 12.05.2021 pînă la 12.05.2026

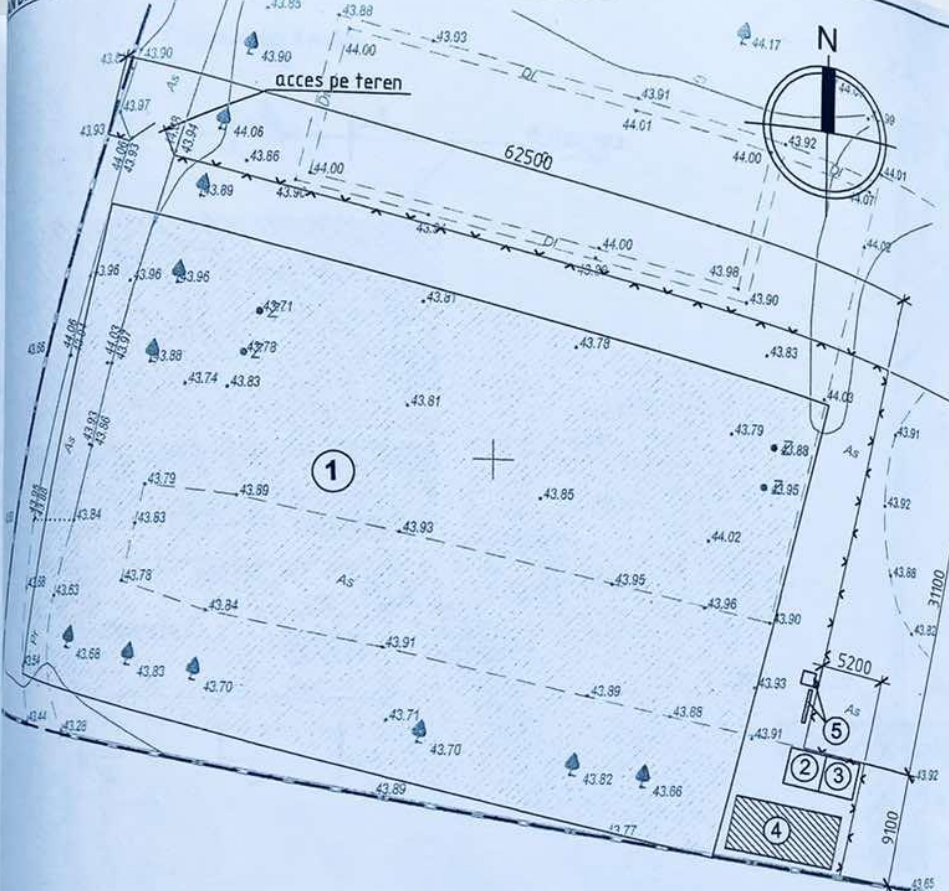


Beneficiar: Primaria com. Bacioi					
Mod.	Nr. part.	Plansa	Nr. doc.	Semnat	Data
ASP		V. Motruc			01.22

1/01-2022-PG

Terenul de minifotbal din cadrul terenului sportiv din componenta Liceului Teoretic "Grigore Vieru" din com. Bacioi, sat. Bacioi, str. Independentei nr. 52

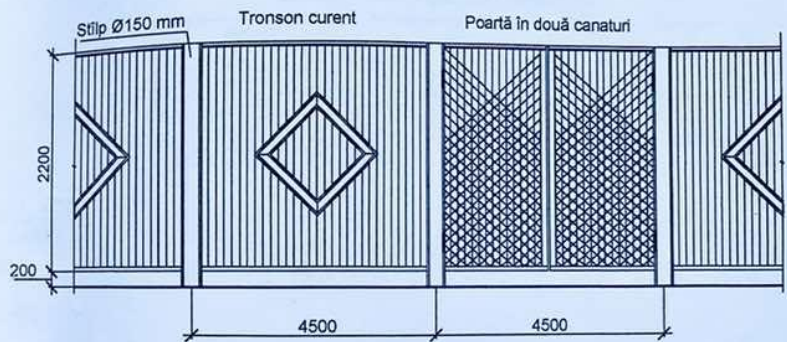
Teren de fotbal	Faza	Plansa	Planse
	PE	5	



LEGENDĂ PLAN GENERAL DE ORGANIZARE A TERENULUI DE CONSTRUCȚIE

nr. crt.	Denumiri obiecte	Suprafata m.p.	Note
1	Teren proiect	2016	
2	Incapere de serviciu pentru muncitori		
3	Incapere de serviciu pentru diriginte de santier		
4	Suprafata pentru depozitarea materialelor de constructii		
5	Panou antiincendiar		

SCHEMA ÎNGRĂDIRII TEMPORARE A TERENULUI DE CONSTRUCȚIE CU PANOURI DIN LEMN



Terenul de construcție se va îngrădi cu un gard provizoriu. Lucrările de construcție se vor îndeplini în conformitate cu prevederile СНП III-4-80 "Техника безопасности в строительстве".

Îndeplinirea lucrărilor de construcție-montaj se va efectua în prezența responsabilului tehnic cu respectarea strictă a distanței de la locul posibil al căderii încărcăturii pînă la hotarele zonei de pericol (nu mai puțin de 3 m). La intrarea pe teritoriul șantierului va fi montat un panou antiincendiar înzestrat cu cel puțin: două stingătoare, o cângă, două căldări, un hîrleț, un tîrnăhop, o rangă, o ladă cu cel puțin 0.20 m.c. de nisip.

- Înainte de începutul lucrărilor de construcție se vor îndeplini următoarele:
- îngrădire terenului de construcție cu gard provizoriu;
 - racordarea la rețeaua electrică conf orm proiectului de electrificare a șantierului;
 - racordarea provizorie la rețeaua de alimentare cu apă și canalizare.

SIMBOLURI CONVENȚIONALE

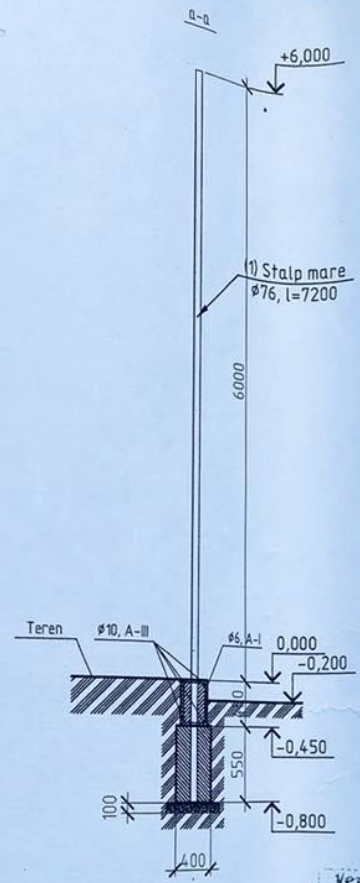
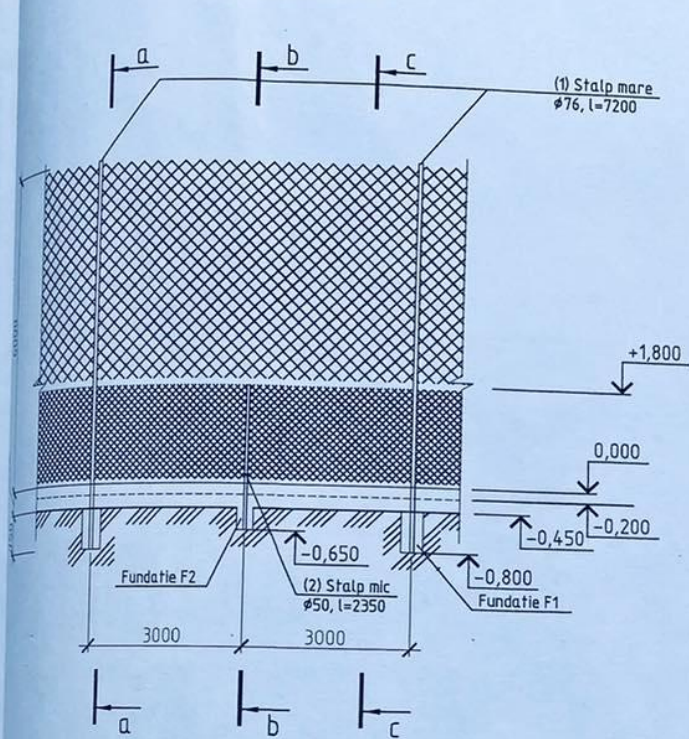
- Construcție proiectată
- Construcții existente
- Construcții supuse demolării
- Ingrădire provizorie a terenului de construcție
- Retea subterană de alimentare cu apă
- Retea subterană de canalizare

Verificator de proiect
Isac Vasile
Domeniile A.1, 2, 3, 4
Nr. de înregistrare a avizului
10/1-22
Tablă nr. 12.05.2022 pînă la 12.05.2025



Beneficiar: Primaria com. Bacioi				1/01-2022-PG		
Terenul de minifotbal din cadrul terenului sportiv din componenta Liceului Teoretic "Grigore Vieru" din com. Bacioi, sat. Bacioi, str. Independentei nr. 52						
Mod.	Nr. part.	Planșă	Nr. doc.	Seriat	Data	
ASP		Motruc V.			01.22	
Teren de fotbal				Faza	Planșă	Planșe
				PF	6	

Fragment gard h=6m

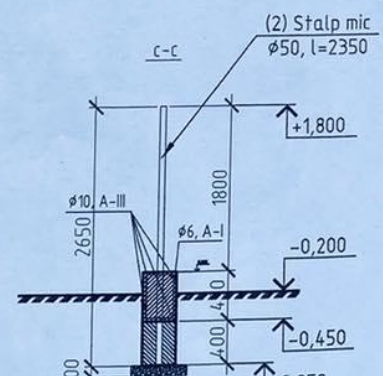
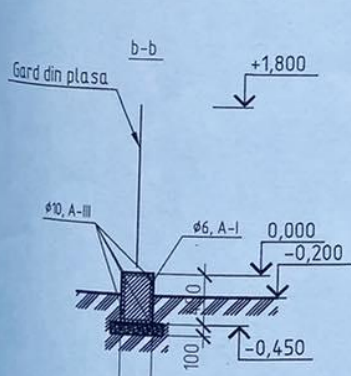


Consum materiale pentru gard

Nr	Element	Materiale	Cantitati	Total
1	Stilp mare	○ Tub Ø76 mm, 6=3,5mm, l=7300	31buc	1222kg
2	Stilp mic	○ Tub Ø50 mm, 6=3mm, l=2200	31buc	239kg
2	Gard din plasa h=1.8m			184 m.l.
3	Gard din plasa h=4.2m			184 m.l.

Consum materiale pentru fundatie

Nr	Element	Materiale	Cantitati	Total
1	Centura	450x300mm Beton C10	184m.l.	24,84 m³
2	Fundatie F1	400x400mm H=0.55m Beton C10	31buc	2,71 m³
2	Fundatie F2	300x300mm H=0.25m Beton C10	31buc	0,69 m³
3	Armatura la centura	STAS 5781-82* Ø10 A-III	735m	453kg
4	Armatura la centura	STAS 5781-82* Ø6 A-I	1471m	326kg



Verificator de proiect
Isac Vasile
 Domeniile A.1.2.3.4
 Nr. de inregistrare a avizului 10/1-22
 Valabil de la 12.05.2021 pînă la 12.05.2026



Beneficiar: Primaria com. Bacioi					1/01-2022-PG			
Teren de minifotbal din cadrul terenului sportiv din componenta Liceului Teoretic "Grigore Vieru" din com. Bacioi, sat. Bacioi, str. Independentei nr. 52								
Mod.	Nr. part.	Plansa	Nr. doc.	Semnăt.	Data	Faza	Plansa	Planse
ASP					01.22	Teren de fotbal	PE	7