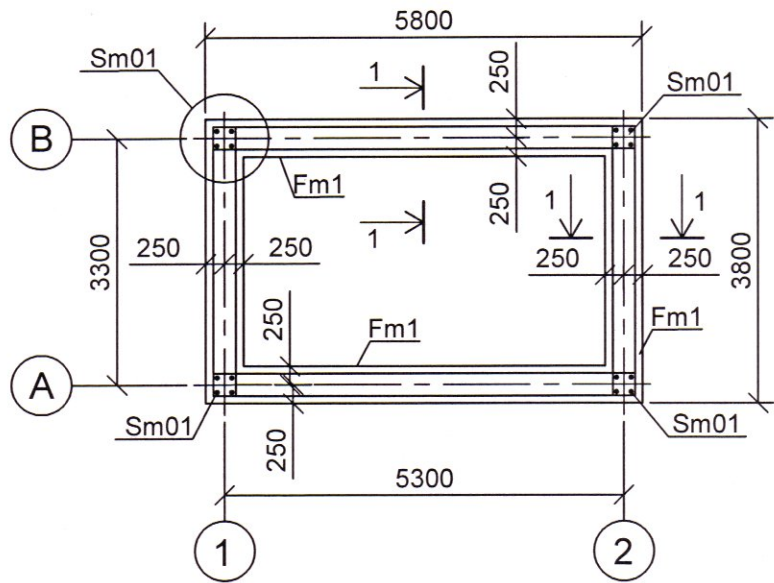
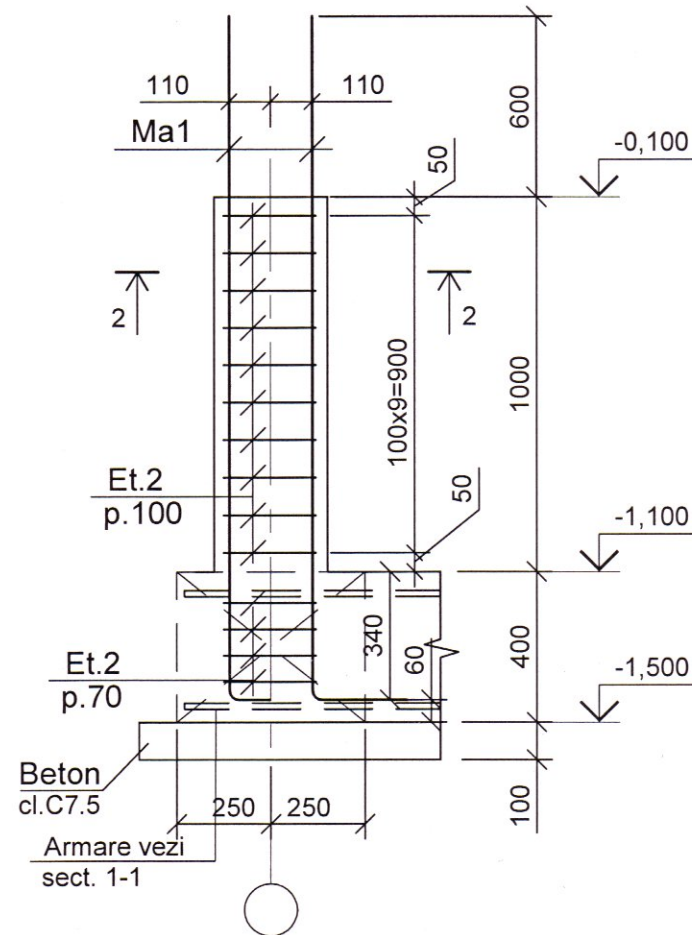


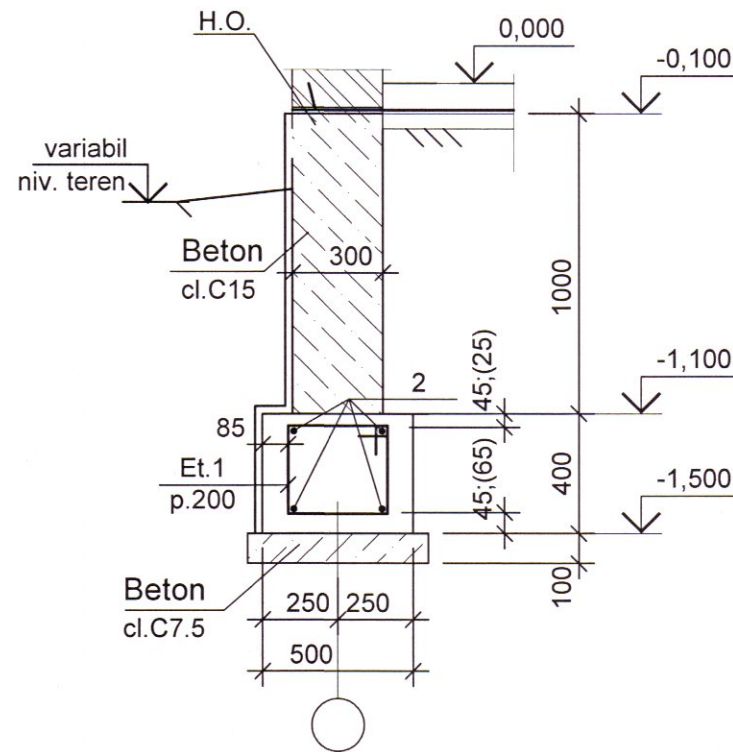
Schema amplasării fundațiilor monolite



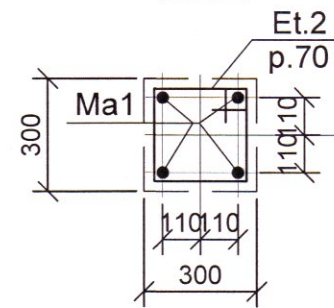
Sm01



1 - 1



2 - 2



Specificația elementelor elementelor fundației monolite Fm1

Poz.	Indicații	Denumirea	Cant. (buc.)	Masa unitate, kg	Masa totala, kg
		Fundație monolită tip lentă Fm1 (1 m.l.)	18		
1		Ø 12 A-III GOST 5781-82 L= m.l.	77	0.888	68.41
Et.1	vezi borderou detalii	Ø 8 A-I GOST 5781-82 L= 1460	96	0.58	55.31
		Total:			123.73
		Beton clasa C 15, m³		3.44	
		Beton clasa C 12,5, m³		5.16	
		Beton clasa C 7,5, m³		1.26	
		Stilp monolit Sm01	4		
Ma1	vezi borderou detalii	Ø 16 A-III GOST 5781-82 L= 2120	16	3.35	53.54
Et.2	vezi borderou detalii	Ø 8 A-I GOST 5781-82 L= 1180	60	0.47	27.94
		Total:			81.48
		Beton clasa C 15, m³		0.36	

BORDEROU-DETALII

POZ.	SCHITA	A(mm)	B(mm)
Ma1		300	1820

BORDEROU-DETALII

POZ.	SCHITA	A(mm)	B(mm)
Et.1		330	310
Et.2		250	250

Verificator de proiecte 099
Gavrilin Evgheni
 Domeniile B.1,2,7
 Nr. de inregistrare a avizului
 Valabil de la 22.12.2021 până la 22.12.2026



Sch.	Cant.	Foia	N doc.	Semnatura	Data
68/15.12.2021 - "D" - 1 - C					
Aducțiunea de apă spre satele Clococenii Vechi, Cajba, Dușmani, Hîjdieni și orașul Glodeni, raionul Glodeni					
Stație de pompare dotată cu grup de pompare				Etapa	Foia
				PE	2
IȘP	Tuluc E.			03.22	
Elaborat	Lucașenco N.			"	
Schema amplasării fundațiilor monolite. Secțiune 1 - 1, 2 - 2.				"APCAN PROIECT" S.R.L. mun. Chișinău, 2022	