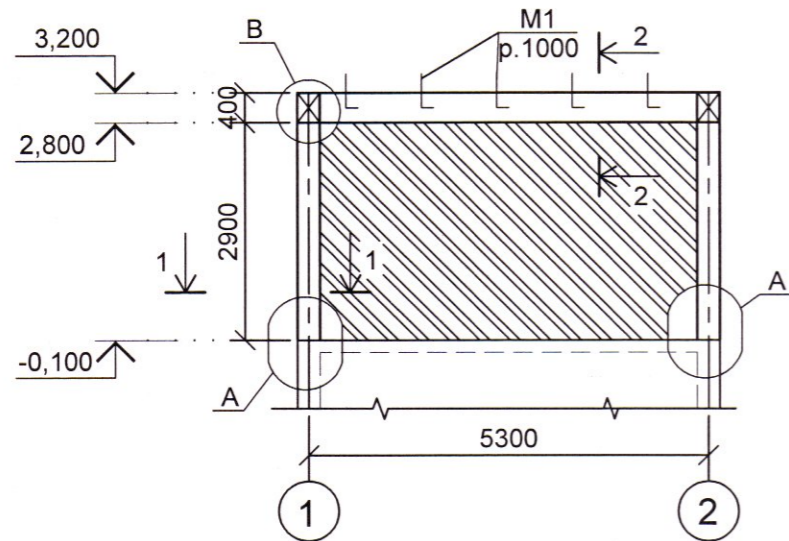
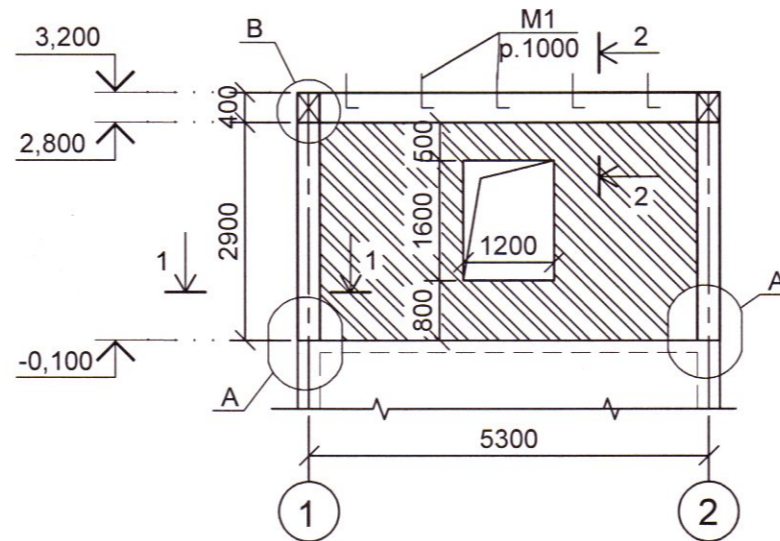


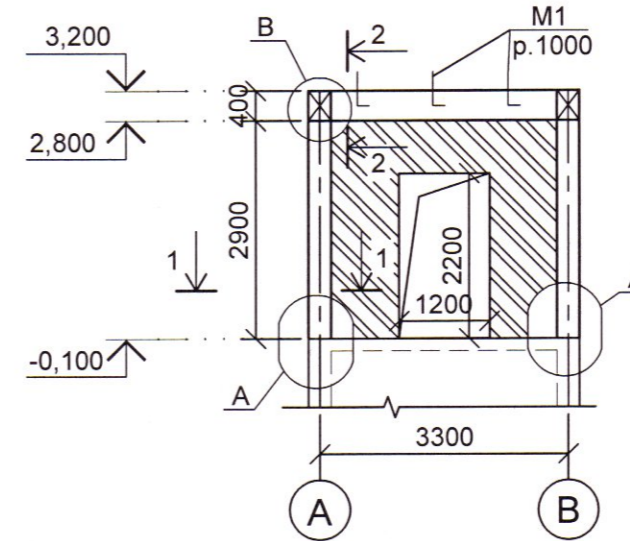
Desfășurata pe axa "A"



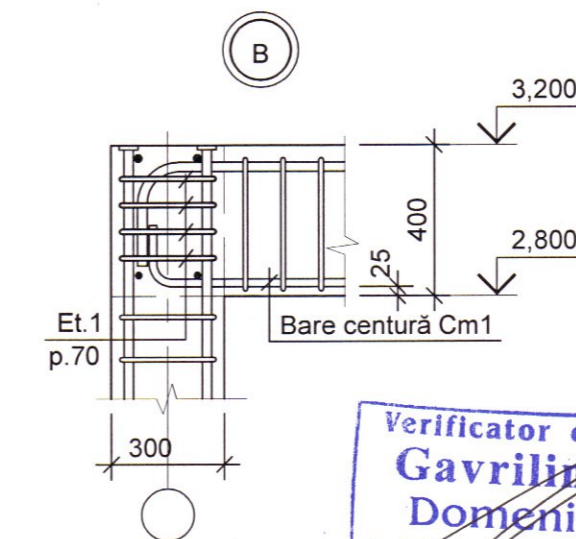
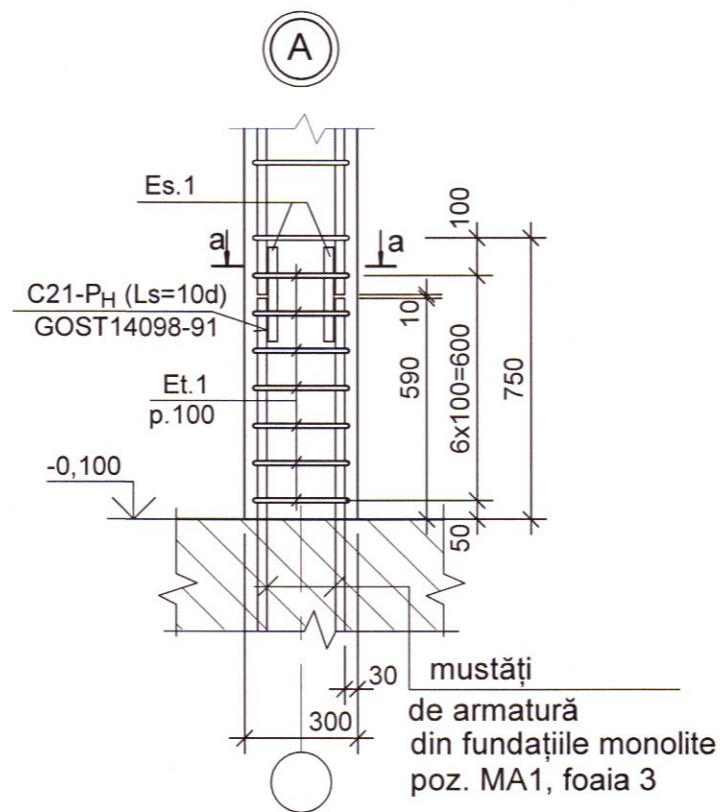
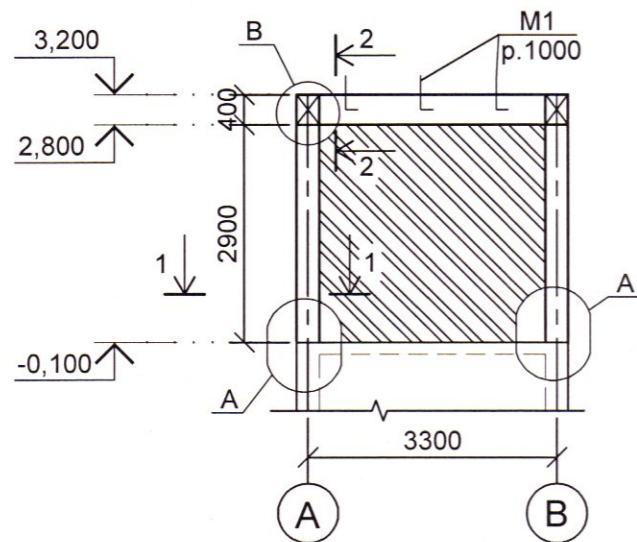
Desfășurata pe axa "B"



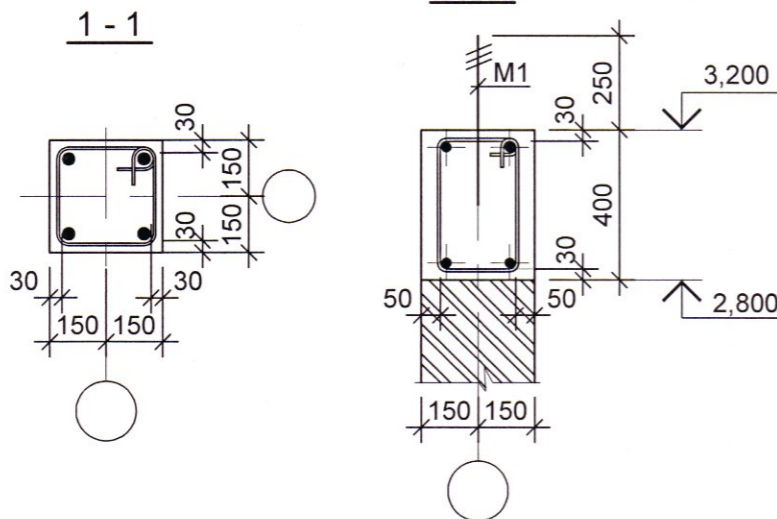
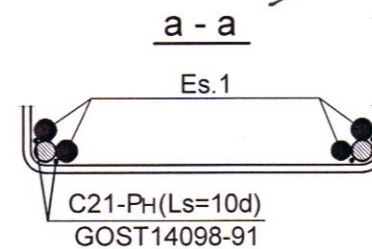
Desfășurata pe axa "1"





Desfășurata pe axa "2"



Verificator de proiecte 099
Gavriliu Evgheni
 Domeniile B.1,2,7
 Nr. de înregistrare a avizului
 Valabil de la 22.12.2021 până la 22.12.2026



Explicația pereților:

-  - perete din beton cl. C12,5 (perete fundații)
-  - Perete din blocuri ceramice Porotherm, δ=300 mm



Sch.	Cant.	Foaia	N doc.	Semnatura	Data	68/15.12.2021 - "D" - 1 - C				
						Aducțiunea de apă spre satele Clococenii Vechi, Cajba, Dușmani, Hîjdieni și orașul Glodeni, raionul Glodeni				
						Stație de pompare dotată cu grup de pompare		Etapa	Foaia	Foi
						PE		4		
IȘP		Tuluc E.		<i>[Signature]</i>	03.22	Desfășuratele pe axele "A", "B", "1", "2".		"APCAN PROIECT" S.R.L. mun. Chișinău, 2022		
Elaborat		Lucașenco N.								