

**Aviz de verificare**  
**Nr. 005 data 14.08.2025**

**Proiect:** „Reparatia grupurilor tehnico-sanitare, retelelor de alimentare cu apa, canalizare si ventilare precum si proiectarea statiei de epurare in incinta IP Gimnaziul "Ion Sarbu" din s. Mascauti, r-nul Criuleni”Obiect nr. 11/03.25 - IEI/EEF”  
(numărul proiectului, denumirea)

**Capitol, faza:** Proiect de execuție:

Desenele (compartimentul/ele): Iluminat Electric Interior/Echipament Electric de Forta (IEI/EEF)

**I. Date generale:**

Investitor: Client: UNITED NATIONS CHILDREN'S FUND (UNICEF),

Beneficiar: IP Gimnaziul "Ion Sarbu" , s. Mascauti

Proiectant: ”SIGMA ENGINEERING” S.R.L.

Prezentate suplimentar: Tema de proiect; Certificat de urbanism 6 din 13.05.2025

Verificator/Expert tehnic atestat: Birsan Vasile № 0157 seria 2023-VP din 20.09.2023

(numele, prenumele, numărul și data emiterii certificatului de atestare)

Specialist principal: Cusnir N. (certificat Nr. 1070 seria 2023-P din 20.09.2023).

(numele, prenumele, numărul și data emiterii certificatului de atestare (după caz))

Prezentate de proiectant pentru verificare:

1. 11/03.25 - IEI/EEF (18 pl.)

**II. Soluții de proiect:**

Proiectul dat de alimentare cu energie electrică, prevede doar iluminatul și rețelele electrice de forță în blocul sanitar renovat.

Alimentarea cu energie electrică a obiectului, este realizată de la panoul PD existent.

Puterea electrică a instalației de utilizare: 22.4kW.

Tensiunea în punctul de racordare constituie 230/400 V.

Categoria fiabilității obiectului – III

Circuitele de forță, ventilație și iluminat de lucru sunt realizate cu cabluri cu conductoare din cupru de tip BBΓπr-LSLTx, pozate în tub de protecție din PVC, ascunse sub tencuială. Toate accesoriile pentru montarea cablurilor sunt certificate din punct de vedere al securității la incendiu. Prizele și intreruptoarele cat și intreruptoarele cu butoanele de comanda a ventilatoarelor sunt instalate la o înălțime minimă de 1,8 metri de la pardoseala finită. Echipamente electrice au un grad de protecție IP54.

Toate părțile conductoare ale instalațiilor electrice care în regim normal nu se găsesc sub tensiune, dar pot cădea accidental sub aceasta, sunt conectate la firul nul de protecție.

Lucrările de montare este necesar să fie îndeplinite în conformitate cu normativele în vigoare „PIVΘ”, Proiectul de execuție IEI/EEF este elaborat în conformitate cu prevederilor legislative și normative în vigoare, asigurând respectarea pe toată durata existenței a construcțiilor cerințe fundamentale stabilite la art.335 din Cod Nr.CUC 434/2023 din 28.12.2023 Urbanismului și Construcțiilor.”.

**III. Obiecții și propuneri:**

1. Obiecțiile au fost înlăturate pe parcursul verificării proiectului.

**IV. Concluzii:**

Proiectul de execuție este elaborat în conformitate cu cerințele și normele din construcții în vigoare și se recomandă pentru aprobare și întocmirea raportului unic de verificare.

(stampila, semnătura, datele de contact ale verificatorului/expertului tehnic)

Verificator de proiecte



Birsan Vasile



**PRIMĂRIA satului MAȘCĂUȚI**  
**CERTIFICAT DE URBANISM PENTRU PROIECTARE**

nr. 6 din 13 mai 2025

Ca urmare a cererii depuse de către **Angela Carțin, director IP Gimnaziu Mașcăuți (1012620009418)**,  
cu adresa s. Mașcăuți, raionul Criuleni înregistrată la nr.4 din 26.02.2025  
În baza prevederilor Codului Urbanismului și Construcțiilor nr. 434 din 28.12.2023,

**SE CERTIFICĂ:**

următoarele cerințe, stabilite prin Planul Urbanistic General al satului Mașcăuți nr.B-URB-10-04P a.2010, aprobat prin  
decizia consiliului local din nr.02-02 a.2011, pentru elaborarea documentației de proiect:  
**Repararea grupurilor tehnico-sanitare, rețelelor de alimentare cu apă și canalizare, ventilare, precum și  
repararea stației de epurare, adaptate necesităților IP Gimnaziu Ion Sîrbu s. Mașcăuți**  
pe terenul nr.cad.3142118.094 situat: intravilan, satul Mașcăuți, raionul Criuleni, MD-4830

**1. REGIMUL JURIDIC**

Imobilul, compus din teren (nr.cad.3142118.094) cu S=2,7166ha, și construcția (01) cu S=3467,2m<sup>2</sup>, conform  
PUG/RLU B-10-04P/2010 an.2011, se afla în intravilanul localității Mașcăuți, unitatea de referință IS-I,  
subzona instituțiilor publice și serviciilor de interes general. Terenul și clădirile (3 unit.) sunt proprietate  
privată a API. I Mașcăuți, cota parte 1.0 (sursa: www.cadastru.md, 26.02.2025). Servitutul, care grevează  
asupra construcției terenului - conform extrasului din Registrul bunurilor imobile. Terenul se află în zonă cu grad  
de protecție "3"(planșa 2.1 PUG nr.B-URB-10-04P a.2010). Planul de amplasare a terenului, cu indicarea  
dimensiunilor hotarelor acestuia este anexat. Emitentul va anexa la prezentul Certificat Acordul de mediu emis în  
rezultatul evaluării impactului asupra mediului, pentru activitatea planificată, repararea stației de epurare (art.105  
CUC434/2023)

**2. REGIMUL TEHNIC**

Echiparea cu utilități pentru terenul solicitat examinat, conform contractelor cu autoritățile competente în domeniu  
(furnizori de utilități). Caracteristica geotehnică a terenului, conform PUG nr.B-URB-10-04P a.2010 favorabil pentru  
construcții. Sistem constructiv și principalele materiale de construcție, conform actelor normative ale Republicii Moldova-  
NCM pentru școli și rețele tehnico-edilitare de interior. Lucrări de interes public necesare funcționării obiectului:  
depozitarea materialelor de construcție strict pe terenul 3142118.094. Acces carosabil din stradă existent. Infrastructura  
existentă (îmbrăcămintea asfaltică, bordurile, pavajele, rețele edilitare existente, etc.), și după caz dacă necesită  
strămutare, vor fi apreciate de către proiectant și avizate de către API. I Mașcăuți. Beneficiarul, după caz la propunerea  
proiectantului, va obține Avizele de racordare la rețele tehnico edilitare necesare pentru proiectare.

**3. REGIMUL ECONOMIC**

Situația existentă: teren cu construcții (01), (02), (03). Modul de folosință actuală a terenului pentru construcții (sursa:  
extras registrul bunuri imobile, portal www.cadastru.md, 26.02.2025) și PUG RLU B-10-04P 2010. Reglementările  
fiscale specifice localității sau zonei respective – lipsesc.

**4. REGIMUL URBANISTIC-ARHITECTURAL**

În conformitate cu: PUG/RLU nr.B-URB-10-04P a.2010, extras din registrul bunurilor imobile, amplasamentul –  
Repararea grupurilor tehnico-sanitare, a rețelelor de alimentare cu apă și canalizare, ventilare, precum și repararea stației  
de epurare, adaptate necesităților instituției Gimnaziului Mașcăuți, se încadrează în intravilanul localității nominalizate,  
unitatea de referință IS-I, subzona instituției publice și serviciilor de interes general.  
Tip de construcție - învățămînt. Suprafața terenului constituie: 2,7166 ha, suprafața clădirii 3142118.094.01, S=3467,2 m.p.  
Permișiuni, conform PUG nr. B-URB-10-04P, instituții, servicii și echipamente publice de nivel comunal, spații libere  
pietonale, spații plantate-scuari, servicii sociale, colective și personale, replanificare interior, modernizare, renovare,  
reconstrucție. Amplasamentul, dimensiuni de gabarite, număr de nivele a clădirii solicitate este păstrat, nu sunt prevăzute  
anexe sau extinderi.  
Utilizări admise și interzise conform PUG nr.B-URB-10-04P: a) de prevăzut acces la clădire pentru persoane cu  
dezabilități; b) aspectul exterior al clădirii este păstrat; c) replanificarea interior - cu respectarea actelor legislativ-  
normative (constructive, sanitare, ecologice și securitate antiincendiară); d) sunt interzise intervenții în structura de  
rezistență a clădirii; e) amplasarea corectă a elementelor din interiorul încăperii neolocative unele în raport cu altele pentru  
a fi respectat NCM-construcții domeniul public; f) evacuarea gunoierului strict pe terenul avizat de API. I Mașcăuți.  
Este interzisă: intervenții în sistemul constructiv (de rezistență) a clădirii, deversarea apelor meteorice pe domeniul public  
(străzi și drumuri), sau pe proprietățile învecinate, orice lucrări de terasament care pot să provoace scurgerea neorganizată  
a apelor pluviale.

Proiectarea obiectivului, în baza prezentului Certificat, va ține de sarcina proiectanților cu drept de semnătură din cadrul firmelor de proiectare.

**Prezentul certificat nu permite executarea lucrărilor de construcție.**

Prezentul certificat de urbanism pentru proiectare are valabilitate de 36 luni de la data emiterii, termen în care va fi prezentată spre avizare documentația de proiect.

Documentația de proiect, în baza căreia se va solicita eliberarea **Autorizației de Construire**, va fi însoțită de următoarele avize și studii:

1. **Certificatul de urbanism pentru proiectare semnat și înregistrat la primărie în original;**
2. **Extrasul din documentația de proiect (conform cerințelor art. 148 alin. 1 din CUC nr. 434 din 28.12.2023: plan general, plan organizare lucrări de șantier, memoriu scris în original;**
3. **Raport pozitiv de verificare a documentației de proiect (conform cerințelor art. 129 CUC nr. 434 din 28.12.2023);**
4. **Acordul de mediu emis în rezultatul evaluării impactului asupra mediului, pentru activitatea planificată, repararea stației de epurare;**
5. **Copia de pe Contract supraveghere de autor, semnat de către solicitant și proiectant.**

**EMITENT:**

**PRIMAR**

 Valeriu CARȚÎN

**SECRETAR**

 Aurelia MORĂRESCU



Avizat și verificat: Arhitect șef raion  
 arh. Veaceslav Vatamanuc

Achitat suma de de \_\_\_\_\_ lei, conform chitanței nr  
Transmis solicitantului la data de \_\_\_\_\_

din \_\_\_\_\_ 2023  
direct/prin poștă.

Valabilitatea Certificatului de Urbanism se prelungește cu \_\_\_\_\_ luni  
(din data \_\_\_\_\_ până în data \_\_\_\_\_).

**EMITENT:**

**PRIMAR**

\_\_\_\_\_ Valeriu CARȚÎN

**SECRETAR**

\_\_\_\_\_ Aurelia MORĂRESCU

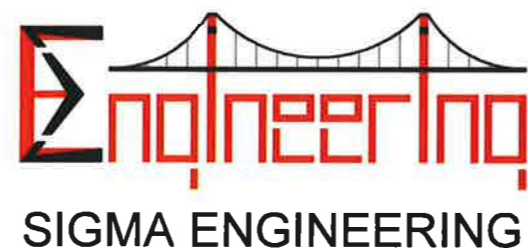
l.ș.

**Notă:**

Certificatul de urbanism pentru proiectare se eliberează în mod obligatoriu prin intermediul sistemului informațional automatizat de gestionare și eliberare a actelor permise (SIA GEA) și se emite de către autoritatea competentă în formă electronică. La cererea solicitantului, certificatul de urbanism pentru proiectare poate fi emis și pe suport de hirtie.

Autentificarea certificatului de urbanism pentru proiectare prin aplicarea stampilei autorității emitente nu se efectuează în cazul emiterii acestuia în formă de document electronic, semnat conform cerințelor Legii nr. 124/2022 privind identificarea electronică și serviciile de încredere.

Plata pentru eliberarea certificatului de urbanism pentru proiectare a fost achitată prin intermediul serviciului guvernamental de plăți electronice.



# PROIECT DE EXECUȚIE

Nr. 11/03.25 - IEI/EEF

**Iluminat Electric Interior/Echipament Electric de Forta**

**"Reparatia grupurilor tehnico-sanitare, retelelor de alimentare cu apa, canalizare si ventilare precum si proiectarea statiei de epurare in incinta IP Gimnaziul "Ion Sarbu" din s. Mascuti, r-nul Criuleni"**

Manager pr. V. Titei

Client: UNITED NATIONS CHILDREN'S FUND (UNICEF)



Beneficiar: IP Gimnaziul "Ion Sarbu" , s. Mascuti

Proiectant:



"SIGMA ENGINEERING" S.R.L.;  
Adresa juridică: MD - 2012;  
str. Mihai Eminescu 72, of.304;  
Municipiul Chișinău;  
Cod fiscal: 101760028690.



**Adresa:** str. Mihai Eminescu 72;  
**Mob:** +(373) 69 665 664;  
**Email:** [contact@sigma.md](mailto:contact@sigma.md);  
**Web:** [www.sigma.md](http://www.sigma.md).



### BORDEROUL PLANȘELOR DE EXECUȚIE A COMPARTIMENTULUI

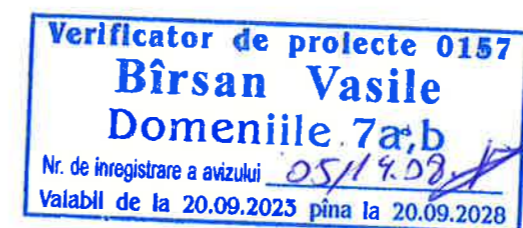
Coala	Denumirea	Observ.
1	Date generale (inceput).	
2	Date generale (continuare).	
3	Date generale (sfarsit).	
4	Schema monofilara panou electric de distributie 1 proiectat, Plan Parter, cota 0.000.	
5	Schema monofilara panou electric de distributie 2 proiectat Plan Parter, cota 0.000.	
6	Schema monofilara panou electric de distributie 3 (proiectat), Plan Parter, cota 0.000.	
7	Zone de interventie Bloc A, Plan Parter, Etaj 1;	
8	Zone de interventie Plan Parter, Bloc B cota 0.000	
9	Planul de amplasare echipament electric si retelelor electrice de forta zona de interventie 1 Sc.1:50, Plan Parter, Bloc A (Proiectat)	
10	Planul de amplasare echipament electric si retelelor electrice de forta zona de interventie 2 si 3 Sc.1:100, Plan Parter, Bloc B (Proiectat)	
11	Planul de amplasare echipament electric si retelelor electrice de forta zona de interventie 4 Sc.1:50, Plan Etaj 1, Bloc A (Proiectat)	
12	Planul de amplasare echipament electric si retelelor electrice de forta zona de interventie 5 Sc.1:50, Plan Etaj 1, Bloc A (Proiectat)	
13	Planul de amplasare echipament electric si retelelor electrice de iluminat zona de interventie 1 Sc.1:50, Plan Parter, Bloc A	
14	Planul de amplasare echipament electric si retelelor electrice de iluminat zona de interventie 2 si 3, Sc.1:100, Plan Parter, Bloc B	
15	Planul de amplasare echipament electric si retelelor electrice de iluminat zona de interventie 4 Sc.1:50, Plan Etaj 1, Bloc A	
16	Planul de amplasare echipament electric si retelelor electrice de iluminat zona de interventie 5 Sc.1:50, Plan Etaj 1, Bloc A	
17	Sistema tipică de egalizare a potentialelor	
18	Plan instalatiei sistemului secundar de egalizare a potentialelor	

### INDICATORII PRINCIPALI AI PROIECTULUI

Denumirea	Valoarea	Notă
Sistema de impamantare	TN-C-S	
Tensiunea rețelei de alimentare, V	400/230	
Parametrii nominali obiect existent	necunoscuti	Posibil va fi necesar de solicitat majorarea puterii
Puterea instalată proiectată totală, kW	22,4	
Puterea calculată proiectată totala, kW	15,7	
Categoria de fiabilitate	III	

Atentie!

În baza proiectului de execuție actual este necesar ca Beneficiarul sa verifice puterea electrica contractata cu furnizorul de Energie Electrica, iar in cazul in care aceasta este mai mica decât puterea necesara pentru exploatarea întregului obiectiv, inclusiv puterea electrica suplimentara indicata in proiect, Beneficiarul trebuie să obțină aviz de racordare cu puterea majorată și să elaboreze un proiect de execuție corespunzător.



### BORDEROUL ACTELOR DE EXAMINARE A LUCRĂRILOR LATENTE

Coala	Denumirea	Notă
1	Procese verbale recomandate de verificare a calitatii lucrarilor ce devin ascunse	
1.1	Lucrari de pozare a cablurilor ascunse pe parcursul executiei	
2	Procese verbale de verificare a calitatii in faze determinante	
2.1	Definitivarea lucrarilor de montare a instalatiilor electrice	

Proiect: Engineering Services for rehabilitation services of WASH facilities in schools in Moldova						unicef		
Finantator: United Nations Children's Found (UNICEF)								
						11/03.25 - IEI/EEF		
						Reparatia grupurilor tehnico-sanitare, retelelor de alimentare cu apa, canalizare si ventilare precum si proiectarea statiei de epurare in incinta IP Gimnaziul "Ion Sarbu" din s. Mascauti, r-nul Criuleni		
Mod	Nr. par.	Coala	Nr. doc	Semn	Data			
						Cladire de învățământ		
						Faza	Coala	Coli
						PE	2	18
Sp.principal	Cusnir N.							
Elaborat	Calugari R.							
						Date generale - continuare		
						"SIGMA ENGINEERING" S.R.L. Data / Date: 08.09.2017 Tel / Phone: +373 69 665 664 E-mail: contact@sigma.md		

**DATE GENERALE:**

Prezentul Proiect de Execuție (PE) face parte din proiectul „Servicii de inginerie pentru reabilitarea facilităților de apă, sanitație și igienă (WASH) în 48 de școli din Republica Moldova”. PE presupune renovarea și replanificarea grupului tehnico-sanitar în Instituția Publică Gimnaziul "Ion Sarbu" din s. Mascauti r-nul Criuleni, pe teren cu nr. cadastral 3142118.094"

Proiectul este elaborat în baza următoarelor documente:

- Certificat de Urbanism 6 din 13. 05. 2025 eliberat de Primăria satului Mascauti;
- Sarcina tehnică oferită de specialitate SAC și IVC.

Proiectul de execuție IEI/EEF este elaborat în conformitate cu prevederilor legislative și normative în vigoare, asigurând respectarea pe toată durata existenței a construcțiilor cerințe fundamentale stabilite la art.335 din Cod Nr.CUC 434/2023 din 28.12.2023 Urbanismului și Construcțiilor.

Conform fiabilității electrice, consumatorii sunt clasificați în categoria III (trei).

Proiectul prevede doar iluminatul și rețelele electrice de forță în blocul sanitar renovat.

Se recomandă beneficiarului implementarea unui sistem de alarmă la incendiu. La îndeplinirea compartimentului SI, de prevazut deconectarea automata a ventilatoarelor de la panoul de alarma la incendiu (SI).

Toate modificările și abaterile de la proiect în timpul lucrărilor de coordonat cu proiectantul.

**Alimentarea cu energie electrica:**

Alimentarea cu energie electrica a gupului tehnico-sanitar se efectueaza de la panoul PD existent.

**Performantele structurale ale rețelelor electrice:**

Circuitele de forță, ventilație și iluminat de lucru sunt realizate cu cabluri cu conductoare din cupru de tip ВВГнг-LSLTx.

Secțiunea conductoarelor și cablurilor este selectată în funcție de curentul de sarcină, pierderile de tensiune și curentul dispozitivelor de protecție.

Cablurile vor fi montate în tub de protecție din PVC, ascunse sub tencuială și în furtun metalic izolat pentru trasare exterioră.

Toate accesoriile pentru montarea cablurilor trebuie să fie certificate din punct de vedere al securității la incendiu.

Prizele și întrerupătoarele responsabili de controlul iluminatului, cât și întrerupătoarele cu butoanele de comanda a ventilatoarelor trebuie să fie instalate la o înălțime minimă de 1,8 metri de la pardoseala finită (pardoseala curată).

Echipamente electrice trebuie să aibă un grad de protecție IP54.

**Iluminatul:**

Catre categoria de fiabilitate I, se atribuie iluminat de evacuare în zona de intervenție 2, și este asigurat cu instalarea corpurilor de iluminat cu acumulator încorporat.

Corpurile de iluminat "IESIRE" se instalează la o înălțime de 2.3 m la ieșiri, și vor fi echipate cu acumulator încorporat.

În încăperea destinată grupului sanitar, iluminatul va fi asigurat prin corpuri de iluminat LED cu grad de protecție minim IP54.

Aceste corpuri de iluminat vor fi montate pe tavan, asigurând un nivel de iluminare uniformă și normelor de igienă și securitate în vigoare.

Controlul iluminatului din aceste încăperi se va face prin senzori de mișcare, care vor activa luminile în mod automat la detectarea prezentei utilizatorilor, contribuind astfel la eficiența energetică și la confortul operării.

Iluminatul se va deconecta în timp de 30-60s din momentul lipsei persoanei.

**Măsuri de combatere a incendiilor:**

Dispozitivele de protecție împotriva suprasarcinilor și scurtcircuitelor sunt selectate și dimensionate conform Regulamentului privind protecția instalațiilor electrice din clădiri.

Pentru protecția împotriva electrocutării și scurgerilor de curent se vor folosi întrerupătoarele diferențiale cu o sensibilitate de 10 mA.

**Măsuri de protecție:**

Instalațiile electrice ale obiectului sunt realizate cu sistemul de legare a pământului de tip TN-C-S.

Pentru a asigura protecția împotriva șocurilor electrice, toate părțile metalice neconductoare ale instalațiilor electrice care pot deveni active în cazul unui defect de izolare se vor conecta la firul de protecție neutru (PE) al rețelei, conform cu capitolul 1.7 din Codul de instalare electrică și GOST 10474-82.

În lipsa datelor valorii impedanței în punctul de racordare, valoarea curentilor de scurt circuit la receptorii alimentați, de măsurat cu utilaj de laborator electrotehnic. Dacă aparatul de protecție ales nu va corespunde cerințelor de acționare la scurt circuit, proiectul urmează a fi modificat.

Echipamentul electric, produsele de cablu și materialele utilizate în timpul lucrărilor de montare trebuie să fie certificate în RM, cât și să dețină certificate de siguranță antiincendiară.

Exploatarea instalației electrice va fi posibilă numai după încercările utilajului electric și a aparatelor instalației electrice.

Conectarea legăturii la pământ și a conductorilor de protecție zero la părțile echipamentelor supuse împământării trebuie efectuate cu ajutorul metodelor precum lipirea, sudura sau sertizarea.

Pentru echipamentele care sunt supuse vibrațiilor, împărțirea se va realiza cu conductori de protecție flexibilă sau împământare flexibilă, pentru a evita deteriorarea conexiunilor din cauza mișcărilor mecanice.

Conform NAIE, clauza 2.1.31, se asigură recunoașterea conductorilor cablajului electric după culoare:

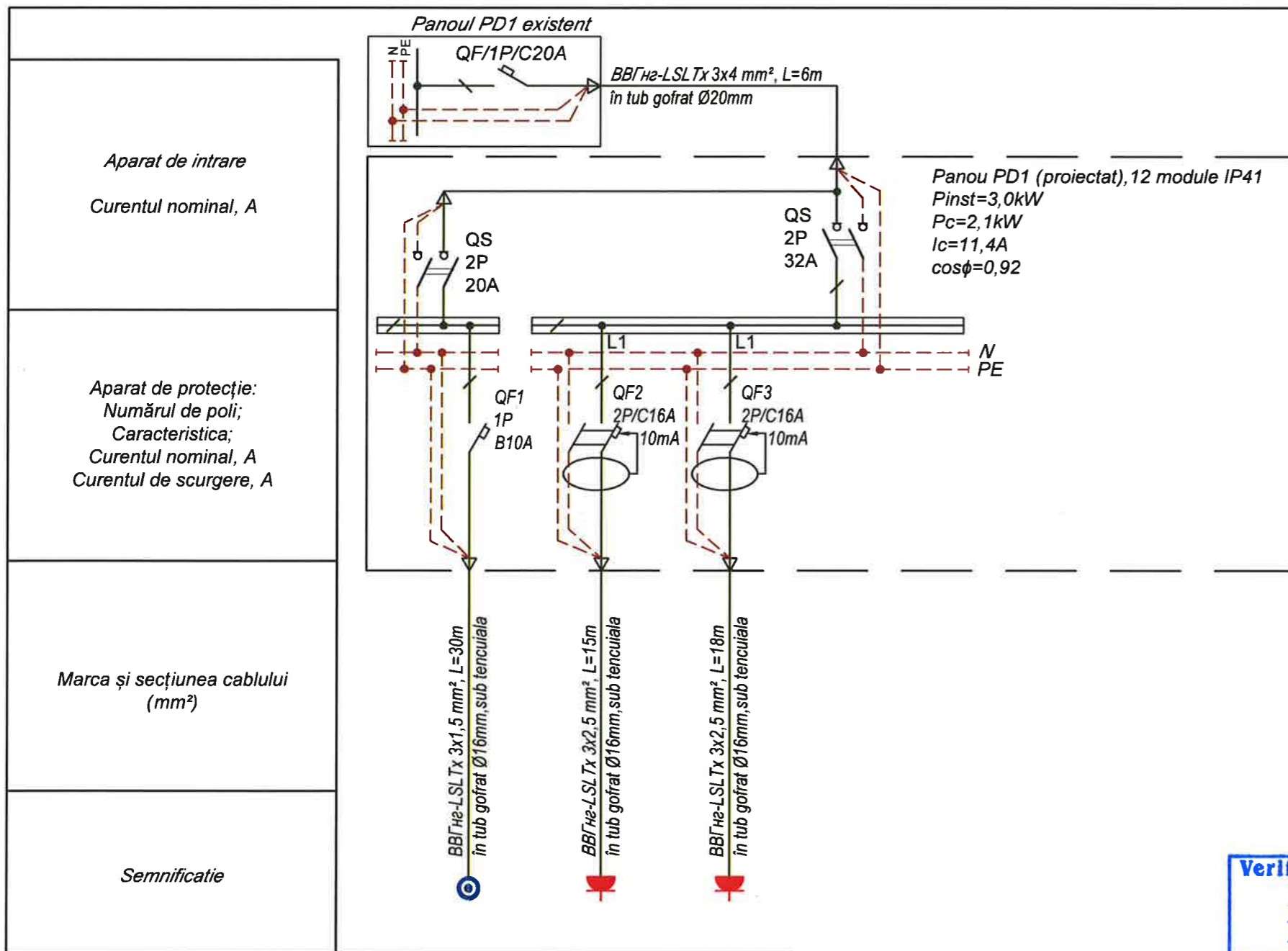
1. albastru - conductor de lucru zero;
  2. verde-galben - conductor de protecție PE;
  3. negru - conductor de fază;
- (Alb, roșu, maro)

Semne conventionale:	
	-Panou de distribuție (PD)
	-Linia rețelei electrice în tub gofrat / furtun metalic izolat
	(CL-1) Corp de iluminat LED (aparent) 4000K, 900lm, 12W, IP54 echipat cu senzor de mișcare 360°
	(CL-2) Corp de iluminat LED (aparent) 4000K, 1900lm, 18W, IP54 echipat cu senzor de mișcare 360°
	(CL-3) Corp de iluminat LED (montat la suprafața) 4000K, 900lm, 10W, IP65
	(CL-4) Corp de iluminat rotund LED 18W aparent, 4000K, IP54
	(CL-5) Corp de iluminat tip plafoniera LED 18W aparent, echipat cu acumulator pentru evacuare de urgență
	-Priză 16A 250V, pentru montare deschisă, gradul de protecție IP54.
	-Întrerupător cu o clapă 10A, 250V pentru montare aparentă, IP54
	-Ventilator
	-Punct de distribuție / Doză IP65
	-Corp de iluminat de evacuare IESIRE



Nr. inv. orig. Semn. date In schimb. nr.

Proiect: Engineering Services for rehabilitation services of WASH facilities in schools in Moldova						Finantator: United Nations Children's Fund (UNICEF)			unicef		
						11/03.25 - IEI/EEF					
						Reparatia grupurilor tehnico-sanitare, rețelelor de alimentare cu apa, canalizare și ventilare precum și proiectarea stației de epurare în incinta IP Gimnaziul "Ion Sarbu" din s. Mascauti, r-nul Criuleni					
Mod	Nr. par	Coala	Nr. doc	Semn.	Data				Faza	Coala	Coli
						Cladire de învățământ			PE	3	18
Sp.principal	Cusnir N.		Data			Date generale - sfarsit			"SIGMA ENGINEERING" S.R.L. Data / Date: 08.09.2017 Tel / Phone: +373 69 665 664 E-mail: contact@sigma.md		
Elaborat	Calugari R.		Data								



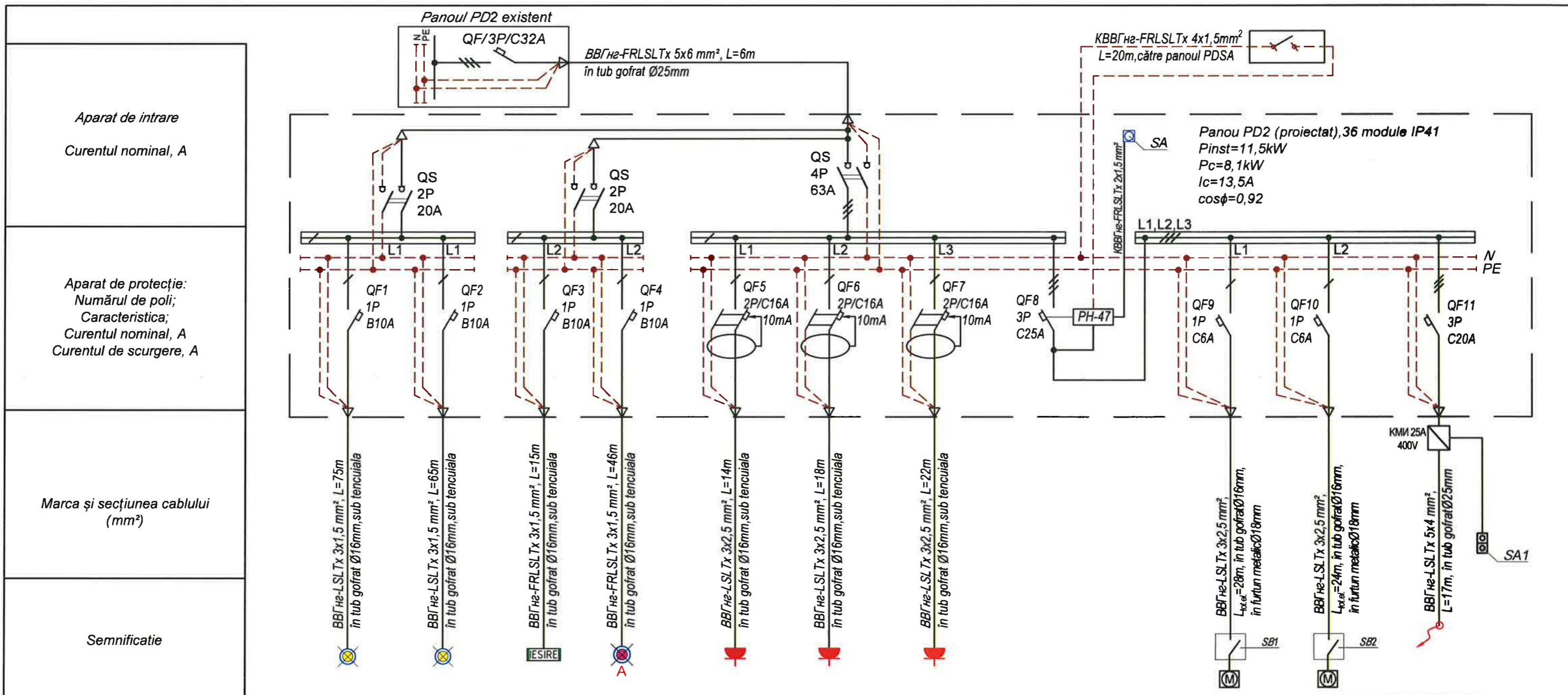
Verificator de proiecte 0157  
**Bîrsan Vasile**  
 Domeniile 7a,b  
 Nr. de înregistrare a avizului \_\_\_\_\_  
 Valabil de la 20.09.2023 pînă la 20.09.2028

Nr. grupei de ieșire	Gr.1i	Gr.2	Gr.3
Puterea instalată, kW	0,05	1,5	1,5
Curentul nominal, A	0,2	8,3	8,3
Destinația grupei de ieșire, denumirea utilajului (el) electrice	Iluminat în grupul sanitar zona de intervenție 1	Uscator de maini grupul sanitar zona de intervenție 1	Priza boiler în inc.2 zona de intervenție 1

**Nota:**  
 Cablurile sunt pozate în brazele peretelor sub tencuiala, în tuburi tehnice de protecție PVC.

Proiect: Engineering Services for rehabilitation services of WASH facilities in schools in Moldova						Finantator: United Nations Children's Found (UNICEF)			unicef		
						11/03.25 - IEI/EEF					
						Reparatia grupurilor tehnico-sanitare, rețelelor de alimentare cu apă, canalizare și ventilare precum și proiectarea stației de epurare în incinta IP Gimnaziul "Ion Sarbu" din s. Mascauti, r-nul Criuleni					
Mod	Nr. par.	Coala	Nr. doc.	Semn.	Data				Faza	Coala	Coli
									PE	4	
Sp.principal	Cusnir N.					Cladire de învățământ					
Elaborat	Calugari R.					Schema monofilara panou electric de distribuție 1 proiectat Plan Parter (Bloc A), cota 0.000.			"SIGMA ENGINEERING" S.R.L. Data / Date: 08.09.2017 Tel / Phone: +373 69 665 664 E-mail: contact@sigma.md		

In. schimb. nr. / Semn. date / Nr. inv. org.



Ne grupele de ieșire	Gr.1i	Gr.2i	Gr.3i	Gr.4i	Gr.2	Gr.3	Gr.4	In caz de incendiu ventilarea este deconectata in mod automat de la blocurile de comanda si in mod manual de la butonul de comanda	B4.1	B3.1	Π 1.1
Puterea instalată, kW	0,15	0,10	0,01	0,10	1,5	3,0	1,5		0,085	0,085	5,08
Curentul nominal, A	0,2	0,47	0,1	0,47	8,3	14,1	8,3		0,37	0,37	13,1
Destinația grupei de ieșire, denumirea utilajului (elor) electrice	Iluminat zona de interventie 2	Iluminat zona de interventie 3	Indicatoare IESIRE	Iluminat de evacuare	Priza Boiler zona de interventie 2	Uscatoare de maini zona de interventie 3	Priza Boiler zona de interventie 3		Ventilator B4.1 zona de interventie 2	Ventilator B3.1 zona de interventie 3	Instalatie de refulare Π1.1

**Verificator de proiecte 0157**  
**Bîrsan Vasile**  
**Domeniile 7a,b**  
 Nr. de înregistrare a avizului  
 Valabil de la 20.09.2023 pînă la 20.09.2028

**Nota:**  
 Cablurile sunt pozate in brazdele peretelor sub tencuiala, in tuburi tehnice de protectie PVC.

Proiect: Engineering Services for rehabilitation services of WASH facilities in schools in Moldova  
 Finantator: United Nations Children's Found (UNICEF)

11/03.25 - IE/EEF

Reparatia grupurilor tehnico-sanitare, retelelor de alimentare cu apa, canalizare si ventilare precum si proiectarea statiei de epurare in incinta IP Gimnaziul "Ion Sarbu" din s. Mascauti, r-nul Criuleni

Mod	Nr. par.	Coala	Nr. doc	Semn	Data

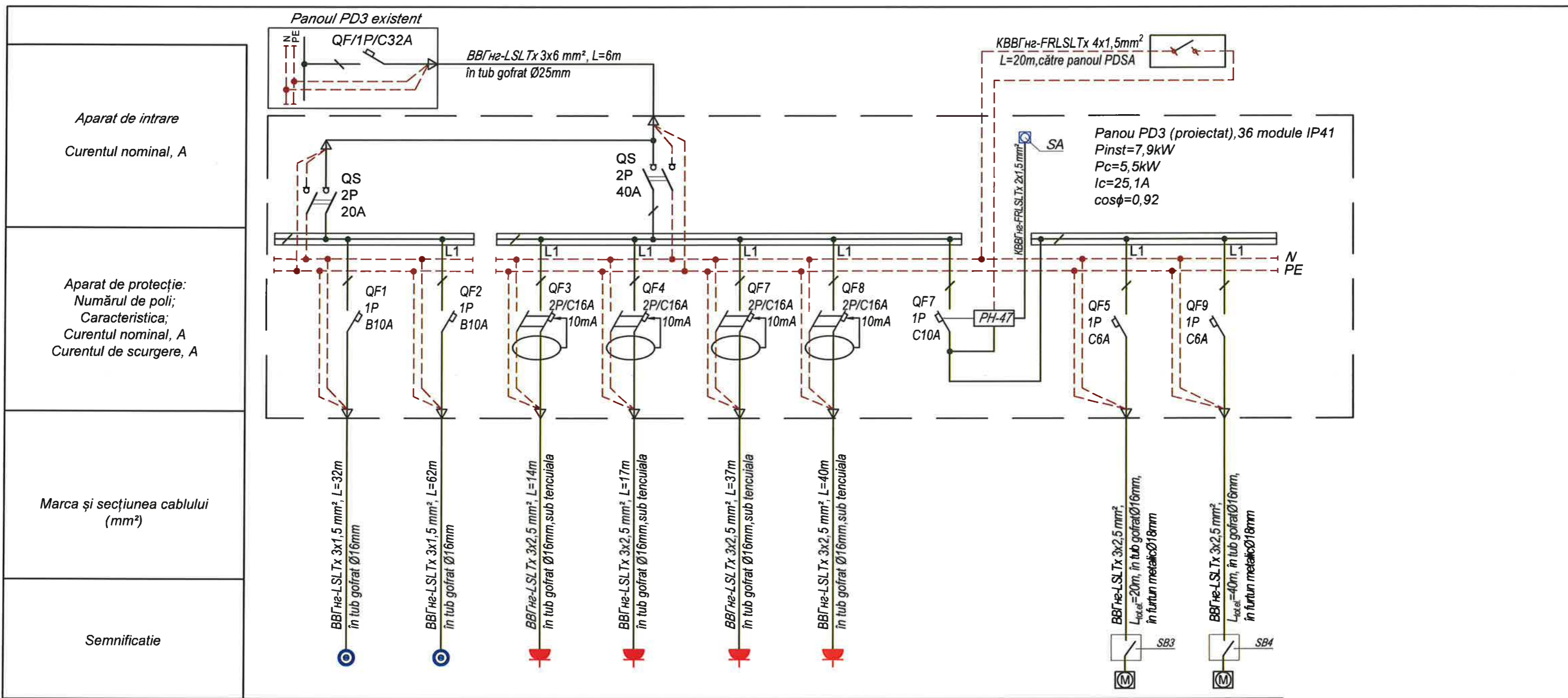
Cladire de învățământ

Faza	Coala	Coli
PE	5	

Schema monofilara panou electric de distributie 2 proiectat  
 Plan Parter (Bloc B), cota 6.600.

"SIGMA ENGINEERING" S.R.L.  
 Data / Date: 08.09.2017  
 Tel / Phone: +373 69 665 664  
 E-mail: contact@sigma.md

In schimb.nr.  
Semn. date  
Nr. inv. orig.



Aparat de intrare Curentul nominal, A	Panoul PD3 existent										Panou PD3 (proiectat), 36 module IP41 Pinst=7,9kW Pc=5,5kW Ic=25,1A cosφ=0,92	
	Aparat de protecție: Numărul de poli; Caracteristica; Curentul nominal, A Curentul de scurgere, A										N PE	
	Marca și secțiunea cablului (mm²)											
Semnificație												
No grupe de ieșire	Gr.1i	Gr.2i	Gr.2	Gr.3	Gr.4	Gr.5	In caz de incendiu ventilarea este deconectata in mod automat de la blocurile de comanda si in mod manual de la butonul de comanda	B1.1	B2.1			
Puterea instalată, kW	0,10	0,10	3,0	1,5	1,5	1,5		0,085	0,085			
Curentul nominal, A	0,47	0,47	14,1	8,3	8,3	8,3		0,37	0,37			
Destinația grupei de ieșire, denumirea utilajului (elor) electrice	Iluminat zona de interventie 4	Iluminat zona de interventie 5	Uscatoare de maini zona de interventie 4	Priza Boiler zona de interventie 4	Uscator de maini zona de interventie 5	Priza Boiler zona de interventie 5	Ventilator B1.1 zona de interventie 4	Ventilator B2.1 zona de interventie 5				

Nota:  
Cablurile sunt pozate in brazdele peretelor sub tencuiala, in tuburi  
tehnice de protectie PVC.

**Verificator de proiecte 0157**  
**Bîrsan Vasile**  
**Domeniile 7a,b**  
Nr. de Inregistrare a avizului  
Valabil de la 20.09.2023, pînă la 20.09.2028

Proiect: Engineering Services for rehabilitation services of WASH facilities in schools in Moldova  
Finantator: United Nations Children's Found (UNICEF)

11/03.25 - IEI/EEF

Reparatia grupurilor tehnico-sanitare, rețelilor de alimentare cu apa, canalizare si ventilare precum si proiectarea statiei de epurare in incinta IP Gimnaziul "Ion Sarbu" din s. Mascauti, r-nul Criuleni

Mod	Nr. par.	Coala	Nr. doc	Semn.	Data

Cladire de învățământ

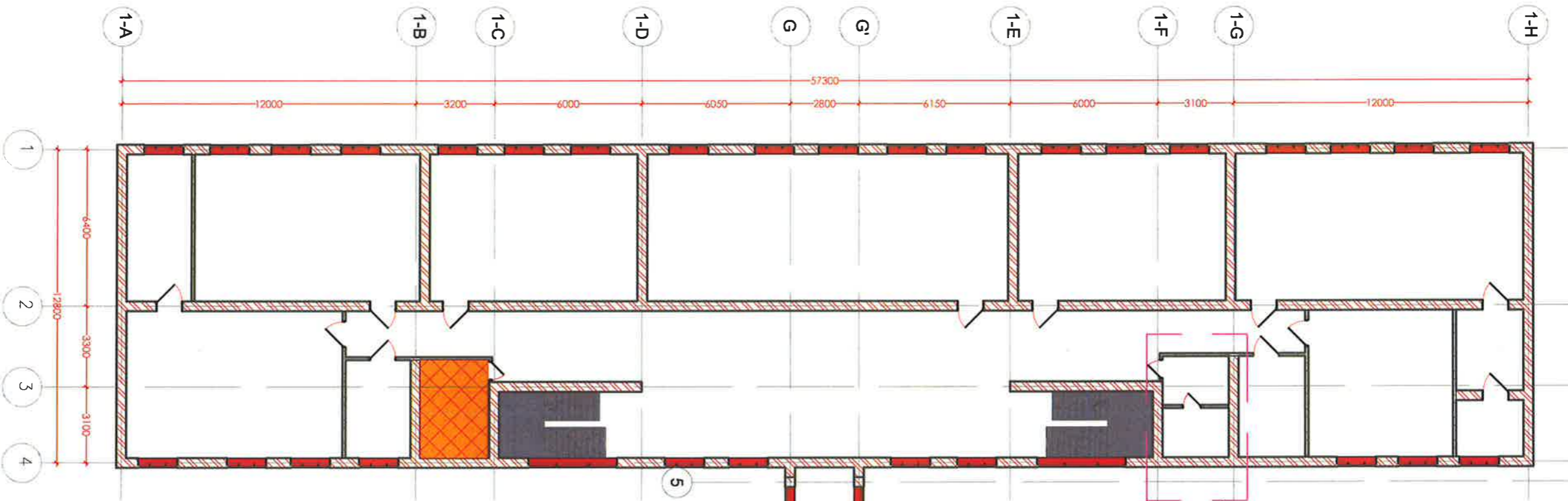
Faza	Coala	Coli
PE	6	

Schema monofilara panou electric de distributie 3 proiectat  
Plan Etaj 2 (Bloc A), cota 6.600.

"SIGMA ENGINEERING" S.R.L.  
Data / Date: 08.09.2017  
Tel / Phone: +373 69 665 664  
E-mail: contact@sigma.md

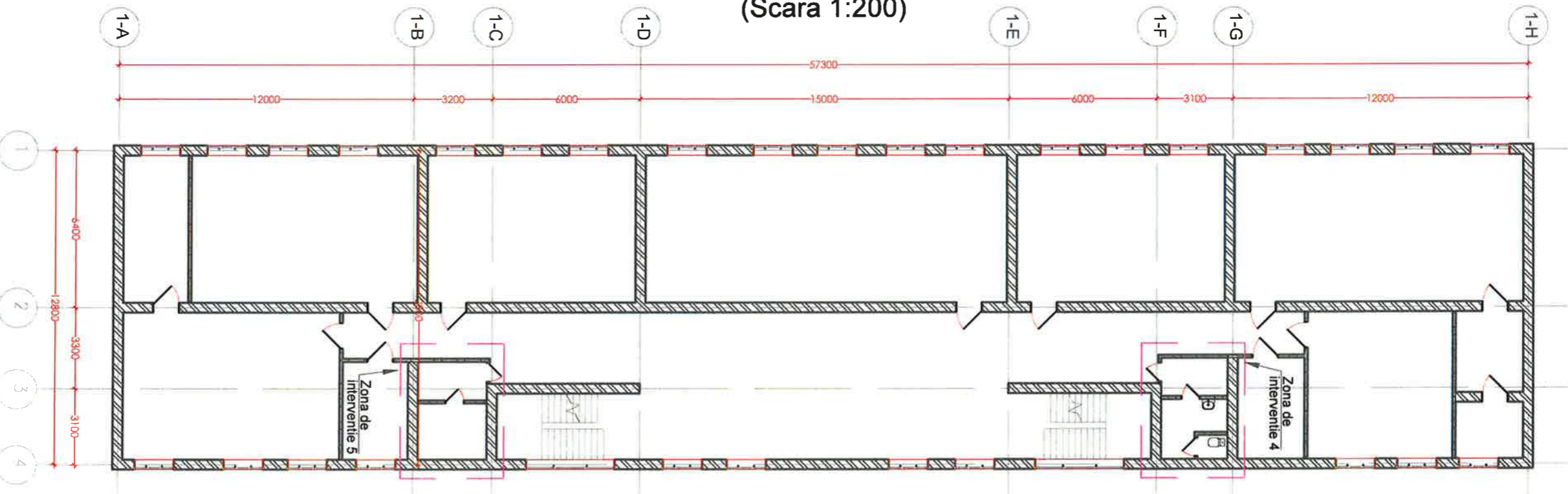
Nr. inv. orig. / Semn. date / In. schimb. nr.

Plan parter, Bloc A cota 0.000  
(Scara 1:200)



Verificator de proiecte 0157  
**Bîrsan Vasile**  
Domeniile 7a,b  
Nr. de inregistrare a avizului  
Valabil de la 20.09.2023 pina la 20.09.2028

Plan Etaj 1, Bloc A cota 3.300  
(Scara 1:200)



Proiect: Engineering Services for rehabilitation services of WASH facilities in schools in Moldova  
Finantator: United Nations Children's Found (UNICEF)



11/03.25 - IEI/EEF

Reparatia grupurilor tehnico-sanitare, retelelor de alimentare cu apa, canalizare si ventilare precum si proiectarea starii de epurare in incinta IP Gimnazium "Ion Sambu" din s. Mascauti, r-nul Criuleni

Cladire de Invatamant

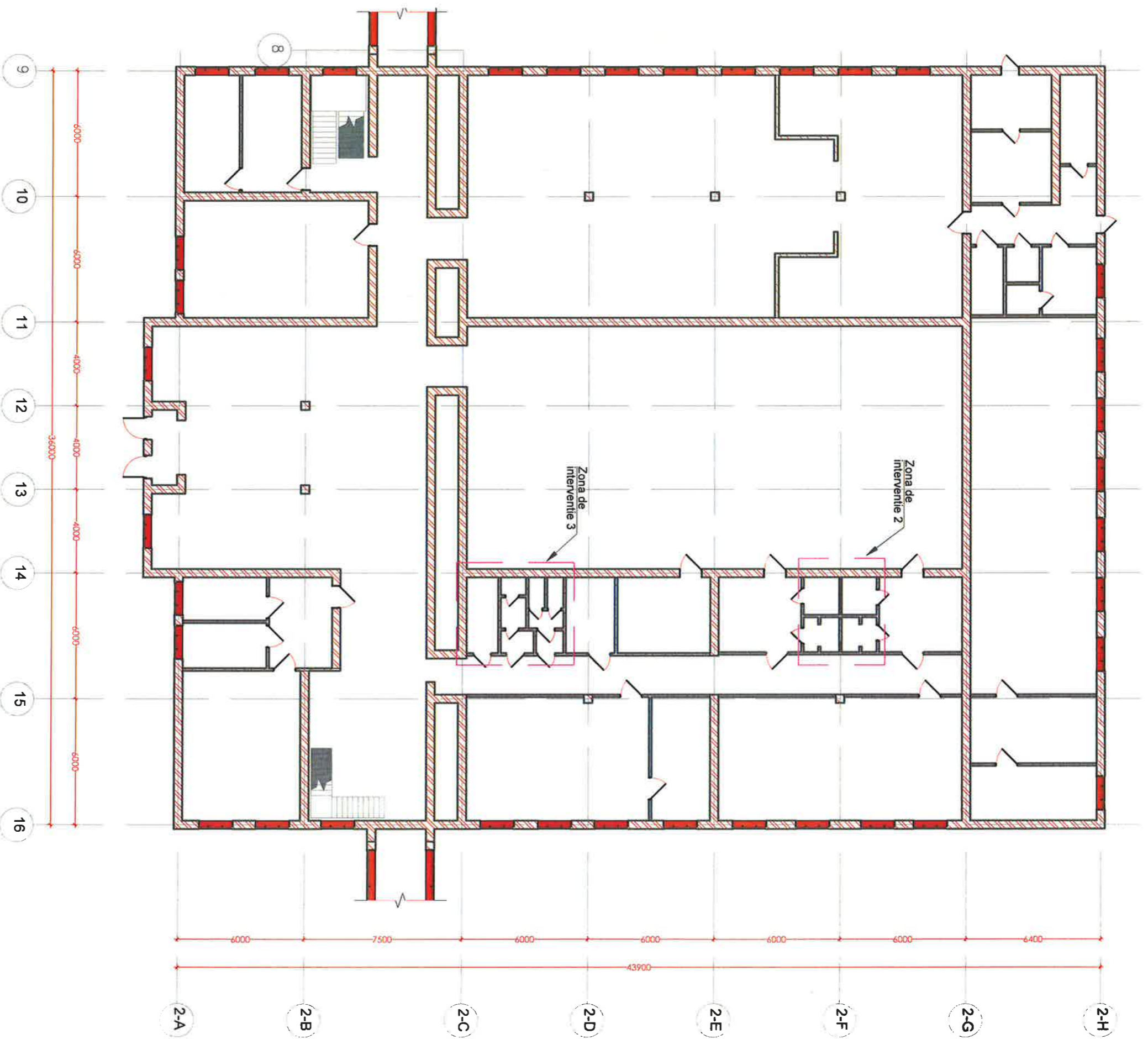
Faza	Coala	Coli
PE	7	

Mod	Nr. par.	Coala	Nr. doc	Semn.	Data
Sp. principal		Cusnir N.			08.25
Elaborat		Calugari R.		<i>[Signature]</i>	08.25

Zone de interventie Bloc A  
Plan Parter, Etaj 1:

**SIGMA ENGINEERING** S.R.L.  
Data / Date: 08.09.2017  
Tel / Phone: +373 69 665 664

Plan parter, Bloc B cota 0.000  
(Scara 1:200)



Verficator de proiecte 0157

**Bîrsan Vasile**  
Domeniile 7a,b

Nr. de înregistrare a arhitectului  
Valabil de la 20.09.2023 pînă la 20.09.2028

Proiect: Engineering Services for rehabilitation services of WASH facilities in schools in Moldova  
Finantator: United Nations Children's Found (UNICEF)

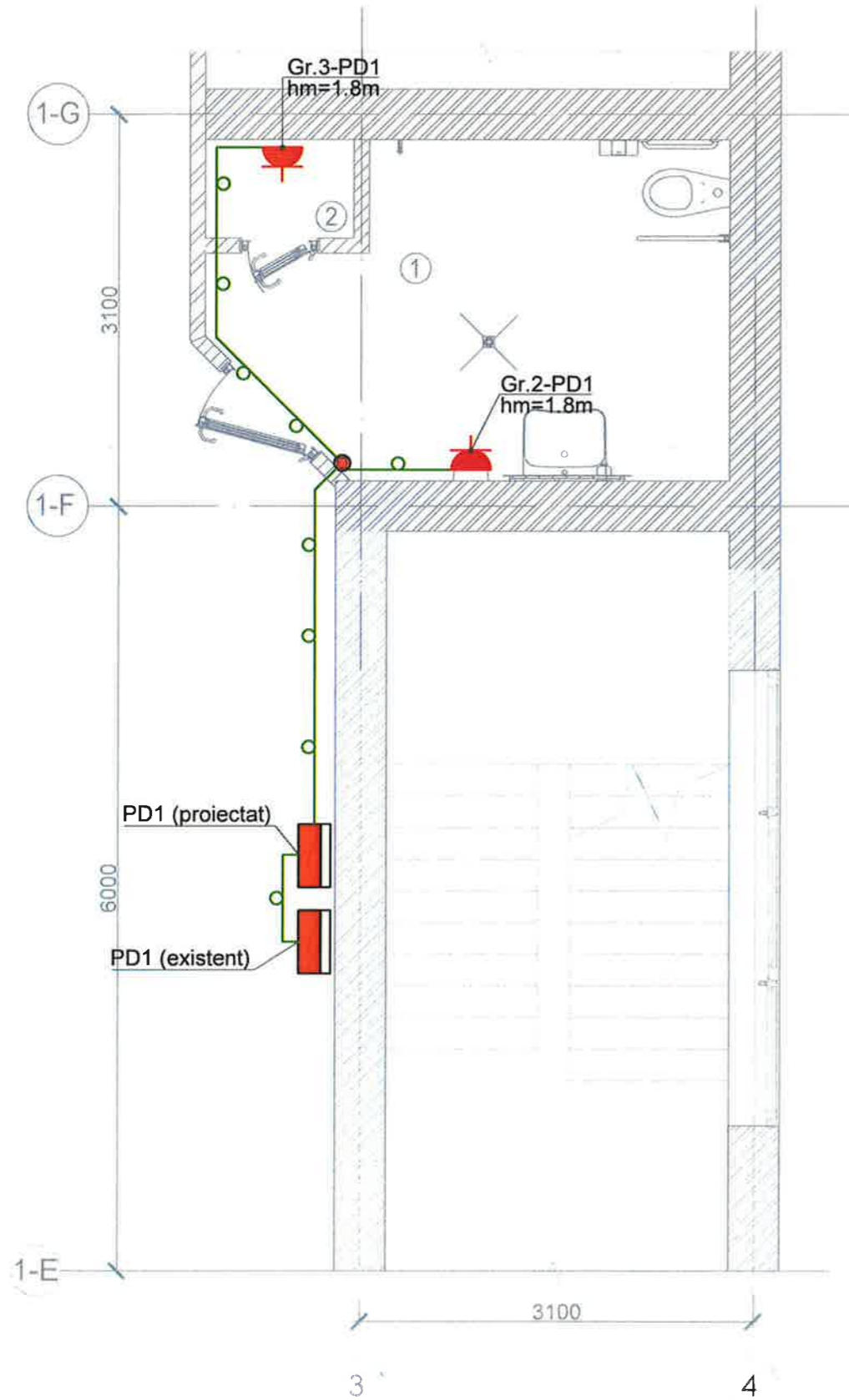


11/03.25 - IEI/EEF

Mod	Nr. per	Coala	Nr. doc	Semn.	Data	11/03.25 - IEI/EEF		
						Reparatia grupurilor tehnico-sanitare, retelelor de alimentare cu apa, canalizare si ventilare precum si proiectarea statiei de epurare in incinta IP Gimnaziul "Ion Sarbu" din s. Mascauti, r-nul Criuleni		
						Cladire de învățământ		
						Zone de interventie		
						Plan Parter, Bloc B cota 0.000		
Sp. principal		Cusnir N.			08.25	Faza	Coala	Coil
Elaborat		Calugari R.			08.25	PE	8	

"SIGMA ENGINEERING" S.R.L.  
Data / Date: 08.09.2017  
Tel / Phone: +373 69 665 664

E-Printac 1a.m  
Format A3



Legenda incaperi Bloc A Etaj 1

Nr	Denumire	Aria
1	GTS persoane	9,33
2	Camera boiler	0,91
		10,24 M <sup>2</sup>

Verificator de proiecte 0157  
**Bîrsan Vasile**  
 Domeniile 7a,b  
 Nr. de inregistrare a avizului  
 Valabil de la 20.09.2023 pînă la 20.09.2028

Semne conventionale:

	-Panou de distribuție (PD)
	-Linia rețelei electrice in tub gofrat / furtun metallic izolat
	-Priză 16A 250V, pentru montare deschisă, gradul de protecție IP54.
	-Înterupător simplu 10A, 250V pentru montare aparenta, IP54
	-Ventilator
	-Punct de distributie / Doză IP65
	-Racord electric (rezerva cablu)
	-Buton de urgenta tip ciuperca cu blocare
	-Buton "START/STOP"

Proiect: Engineering Services for rehabilitation services of WASH facilities in schools in Moldova  
 Finantator: United Nations Children's Found (UNICEF)



11/03.25 - IEI/EEF

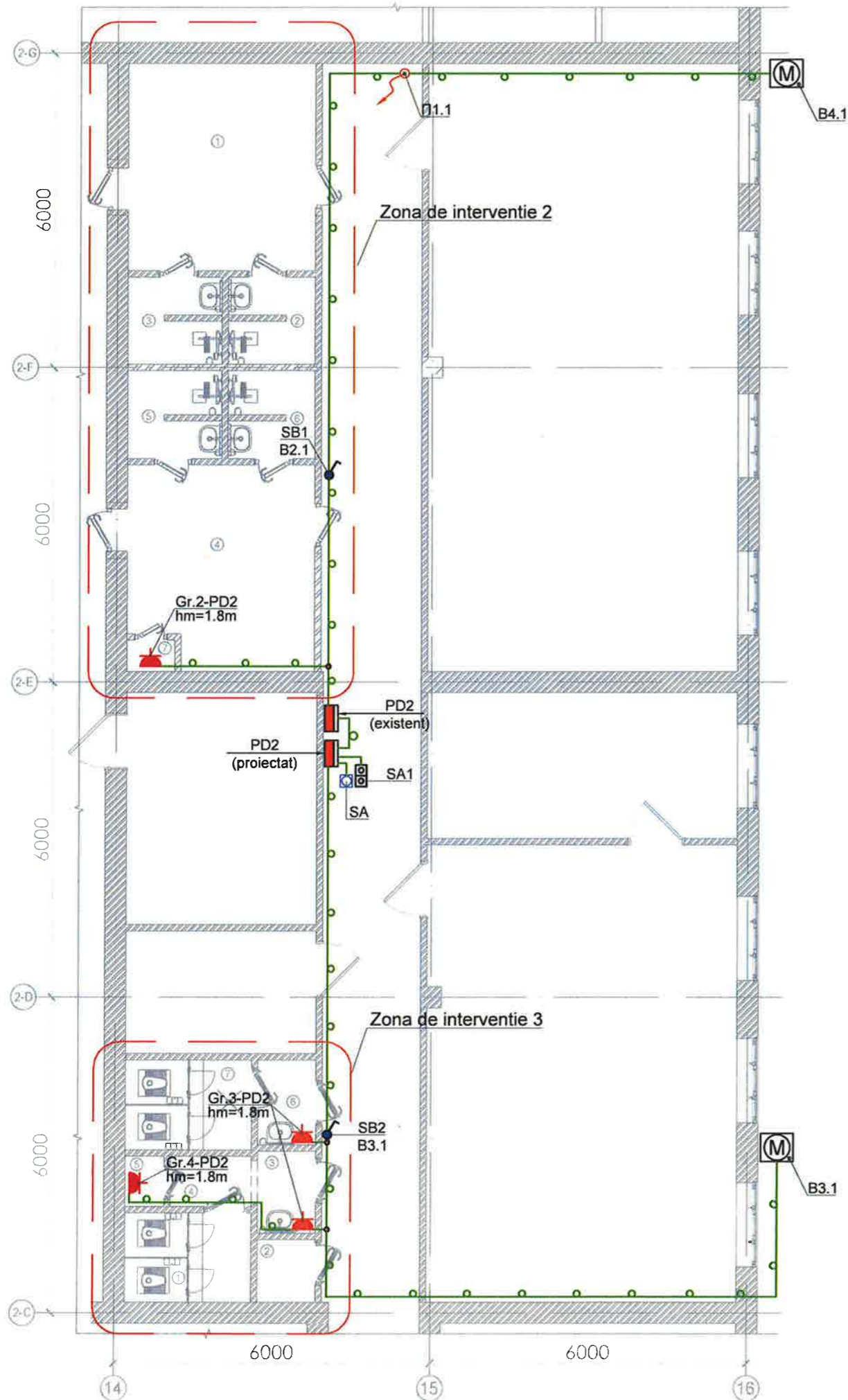
Reparatia grupurilor tehnico-sanitare, rețelelor de alimentare cu apa, canalizare si ventilare precum si proiectarea statiei de epurare in incinta IP Gimnaziul "Ion Sarbu" din s. Mascauti, r-nul Criuleni

Mod	Nr. par.	Coala	Nr. doc.	Semn.		Faza	Coala	Coli
					Cladire de învățământ	PE	9	
Sp.principal		Cusnir N.						
Elaborat		Calugari R.						
					Planul de amplasare echipament electric si rețelelor electrice de forta zona de interventie 1 Sc.1:50,Plan Parter,Bloc A (Proiectat)			



"SIGMA ENGINEERING" S.R.L.  
 Data / Date: 08.09.2017  
 Tel / Phone: +373 69 665 664  
 E-mail: contact@sigma.md

Nr. inv. orig.  
 Semn. date  
 In schimb. nr.



**Verficator de proiecte 0157**  
**Bîrsan Vasile**  
**Domeniile 7a,b**  
 Nr. de inregistrare a avizului  
 Valabil de la 20.09.2023 pina la 20.09.2028

Nota:  
 Locul de amplasarea butoanelor de comanda de concretizat cu reprezentantul sistemului de ventilare si beneficiarul

**Semne conventionale:**

	-Panou de distribuție (PD)
	-Linia rețelei electrice in tub gofrat / furtun metalic izolat
	-Priză 16A 250V, pentru montare deschisă, gradul de protecție IP54.
	-Înterupător simplu 10A, 250V pentru montare aparenta, IP54
	-Ventilator
	-Punct de distributie / Doză IP65
	-Racord electric (rezerva cablu)
	-Buton de urgenta tip ciuperca cu blocare
	-Buton "START/STOP"

Legenda incaperi zona de interventie 2

Nr	Denumire	Aria
1	Vestiar fete	14,14
2	Dus fete	2,62
3	Dus fete	2,85
4	Vestiar baieti	13,32
5	Dus baieti	2,88
6	Dus baieti	2,65
7	Camera boiler	0,55
<b>TOTAL</b>		<b>39,01 m<sup>2</sup></b>

Legenda incaperi zona de interventie 3

Nr	Denumire	Aria
1	GTS fete	4,08
2	Debara	1,32
3	Coridor	1,72
4	Coridor	1,46
5	Camera boiler	0,71
6	Coridor	1,78
7	GTS baieti	4,10
<b>TOTAL</b>		<b>15,17 m<sup>2</sup></b>

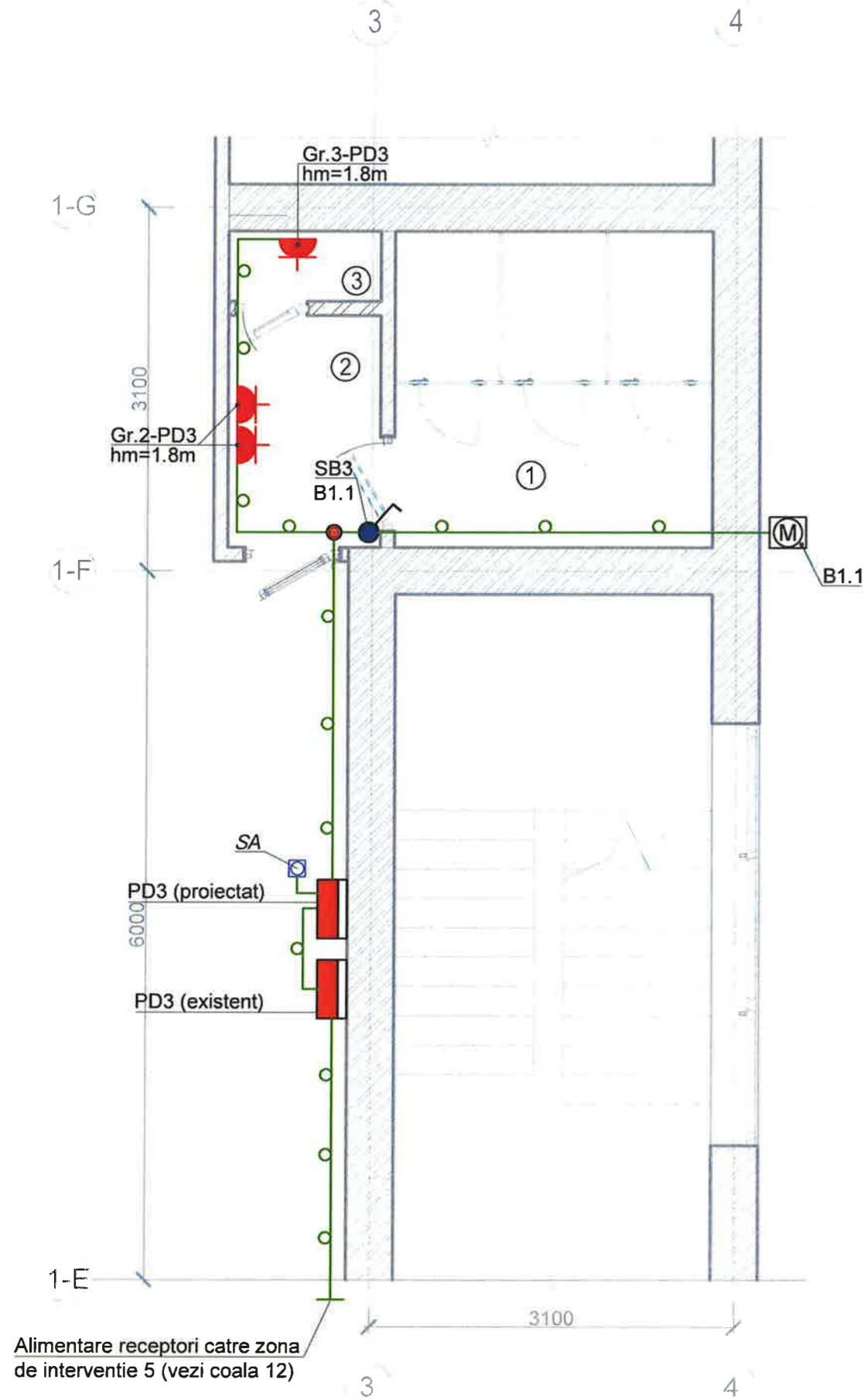
Proiect: Engineering Services for rehabilitation services of WASH facilities in schools in Moldova  
 Finantator: United Nations Children's Found (UNICEF)



11/03.25 - IEI/EEF

Reparatia grupurilor tehnico-sanitare, rețelilor de alimentare cu apa, canalizare si ventilare precum si proiectarea statiei de epurare in incinta IP Gimnaziul "Ion Sarbu" din s. Mascauti, r-nul Criuleni

Mod	Nr. par.	Coala	Nr. doc.	Serie	Data	Cladire de învățământ	Faza	Coala	Coli
								PE	10
Sp.principal		Cusnir N.			08.25	Planul de amplasare echipament electric si rețelilor electrice de forta zona de interventie 2 si 3, Sc.1:100,Plan Parter, Bloc B (Proiectat)	"SIGMA ENGINEERING" S.R.L. Data / Date: 08.09.2017 Tel / Phone: +373 69 665 664 E-mail: contact@sigma.md		
Elaborat		Calugari R.			08.26				



Legenda incaperi Bloc A Parter

Nr	Denumire	Aria
1	GTS baieti	7,76
2	Coridor	2,25
3	Camera boiler	0,68
		10,69 m <sup>2</sup>

Verificator de proiecte 0157  
**Bîrsan Vasile**  
 Domeniile 7a,b  
 Nr. de inregistrare a avizului  
 Valabil de la 20.09.2023 pînă la 20.09.2028

**Semne conventionale:**

	-Panou de distribuție (PD)
	-Linia rețelei electrice in tub gofrat / furtun metallic izolat
	-Priză 16A 250V, pentru montare deschisă, gradul de protecție IP54.
	-Întreprucător simplu 10A, 250V pentru montare aparenta, IP54
	-Ventilator
	-Punct de distributie / Doză IP65
	-Buton de urgenta tip ciuperca cu blocare

Alimentare receptori catre zona de interventie 5 (vezi coala 12)

Proiect: Engineering Services for rehabilitation services of WASH facilities in schools in Moldova  
 Finantator: United Nations Children's Found (UNICEF)



11/03.25 - IEI/EEF

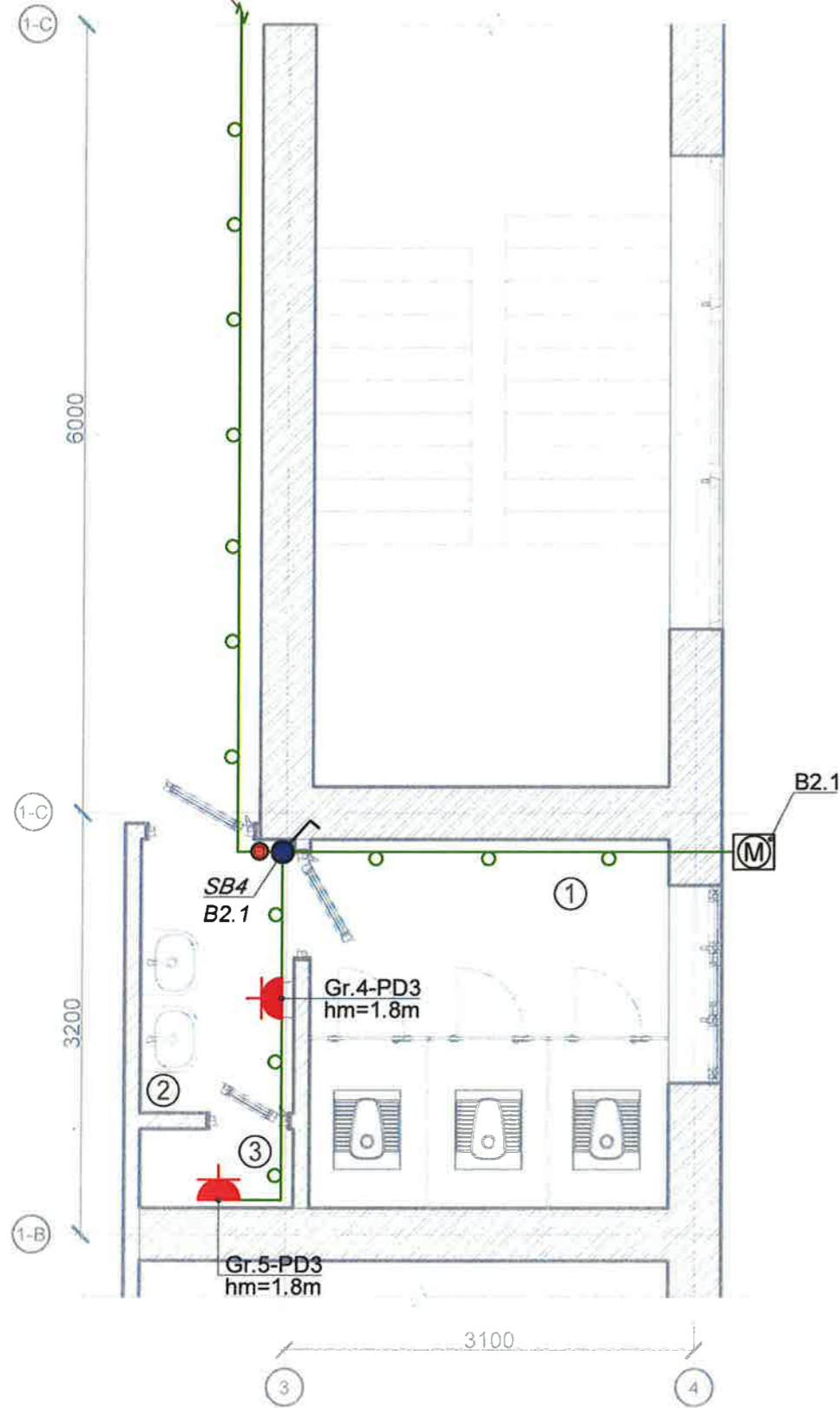
Reparatia grupurilor tehnico-sanitare, rețelilor de alimentare cu apa, canalizare si ventilare precum si proiectarea statiei de epurare in incinta IP Gimnaziul "Ion Sarbu" din s. Mascauti, r-nul Criuleni

Mod	Nr. par	Coala	Nr. doc	Semn.		Faza	Coala	Coli
					Cladire de învățământ	PE	11	
Sp.principal		Cusnir N.						
Elaborat		Calugari R.			Planul de amplasare echipament electric si rețelilor electrice de forta zona de interventie 4 Sc.1:50,Plan Etaj 1, Bloc A (Proiectat)			



"SIGMA ENGINEERING" S.R.L.  
 Data / Date: 08.09.2017  
 Tel / Phone: +373 69 665 664  
 E-mail: contact@sigma.md

de la PD3 proiectat (vezi coala 11)



Legenda incaperi Bloc A Etaj 1

Nr	Denumire	Aria
1	WC fete	8,05
2	Coridor	2,09
3	Camera boiler	0,60
		10,74 m <sup>2</sup>

Verificator de proiecte 0157  
**Bîrsan Vasile**  
 Domeniile 7a,b  
 Nr. de inregistrare a avizului  
 Valabil de la 20.09.2023 pina la 20.09.2028

**Semne conventionale:**

	-Panou de distribuție (PD)
	-Linia rețelei electrice in tub gofrat / furtun metallic izolat
	-Priză 16A 250V, pentru montare deschisă, gradul de protecție IP54.
	-Întreprucător simplu 10A, 250V pentru montare aparenta, IP54
	-Ventilator
	-Punct de distributie / Doză IP65

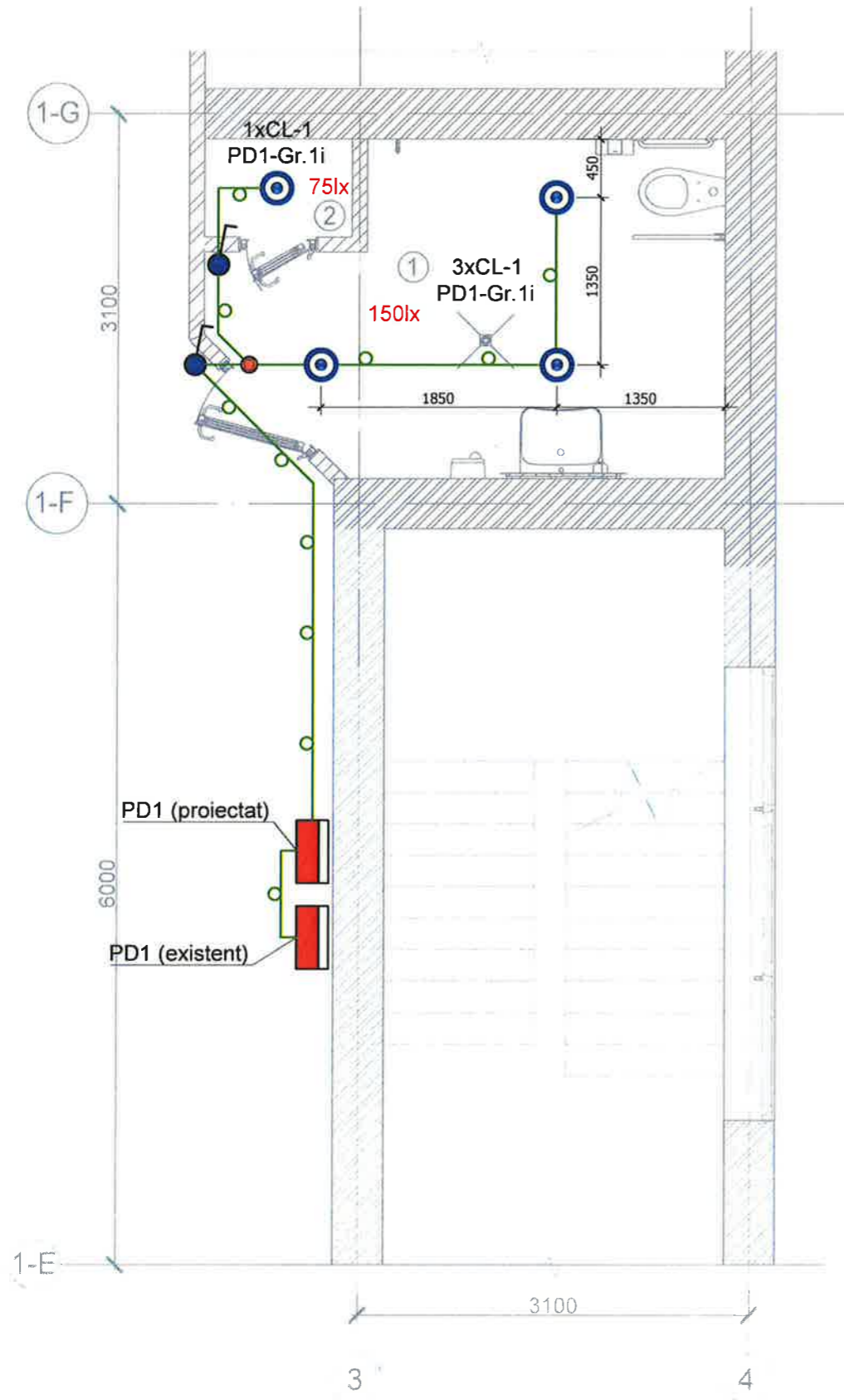
Proiect: Engineering Services for rehabilitation services of WASH facilities in schools in Moldova  
 Finantator: United Nations Children's Found (UNICEF)



11/03.25 - IEI/EEF					
Reparatia grupurilor tehnico-sanitare, rețelelor de alimentare cu apa, canalizare si ventilare precum si proiectarea statiei de epurare in incinta IP Gimnaziul "Ion Sarbu" din s. Mascauti, r-nul Criuleni					
Mod	Nr. par.	Coala	Nr. doc.	Semn	Data
Sp.principal	Cusnir N.				
Elaborat	Calugari R.				
Cladire de învățământ					
			Faza	Coala	Coli
			PE	12	
Planul de amplasare echipament electric si rețelelor electrice de forta zona de interventie 5 Sc.1:50,Plan Etaj 1, Bloc A (Proiectat)					
"SIGMA ENGINEERING" S.R.L. Data / Date: 08.09.2017 Tel / Phone +373 69 665 664 E-mail: contact@sigma.md					



In.schimb.nr.  
Semn.date  
Nr.inv.orig.



Legenda incaperi Bloc A Etaj 1

Nr	Denumire	Aria
1	GTS persoane	9,33
2	Camera boiler	0,91
		10,24 m <sup>2</sup>

Verificator de proiecte 0157  
**Bîrsan Vasile**  
 Domeniile 7a,b  
 Nr. de inregistrare a avizului  
 Valabil de la 20.09.2023 pînă la 20.09.2028

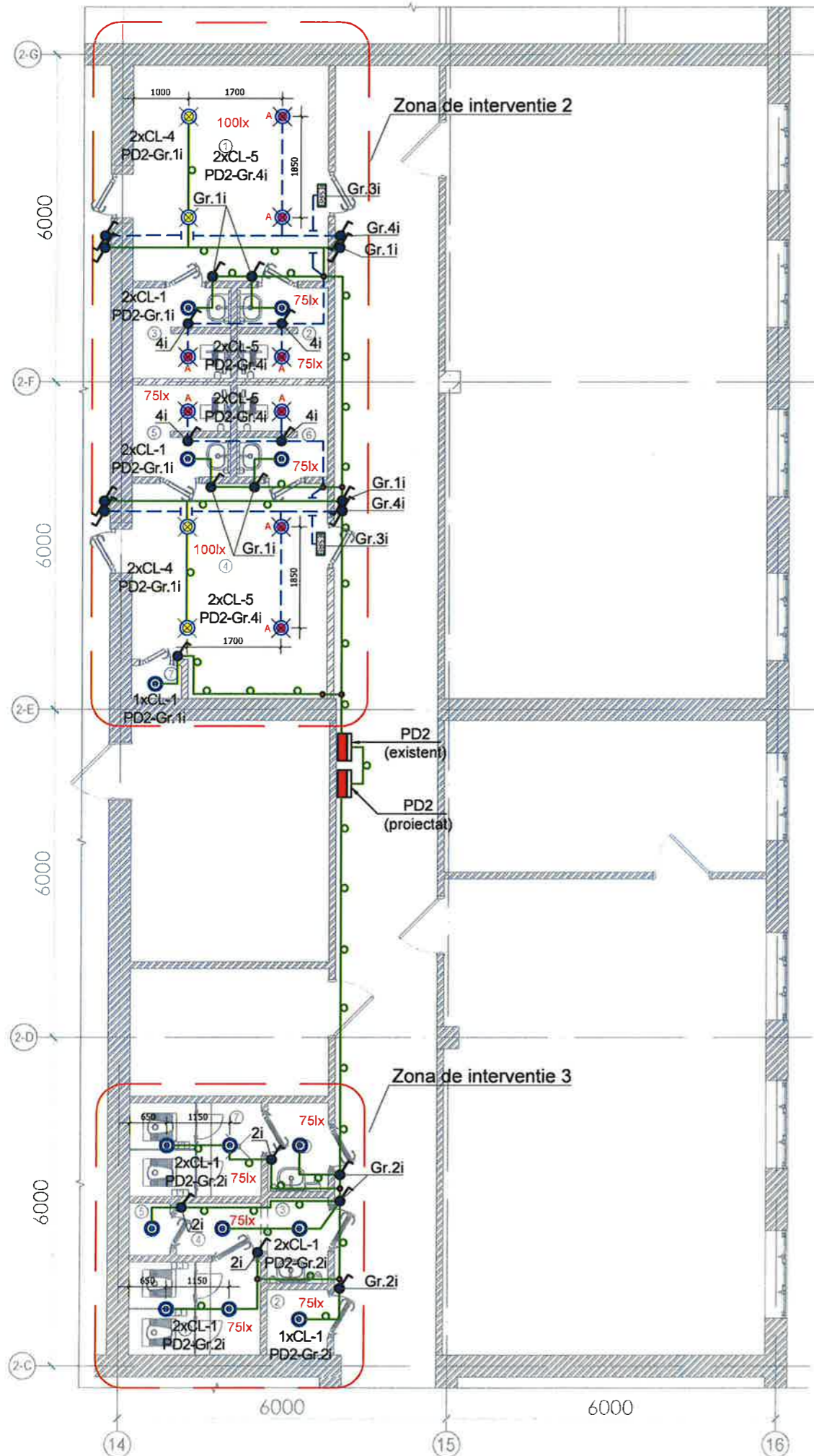
Semne conventionale:	
	-Panou de distribuție (PD)
	-Linia rețelei electrice in tub gofrat / furtun metalic izolat
	(CL-1) Corp de iluminat LED (aparent) 4000K, 900lm, 12W, IP54 echipat cu senzor de miscare 360°
	-Înterupător simplu 10A, 250V pentru montare aparenta, IP54
	-Punct de distributie / Doză IP65

Proiect: Engineering Services for rehabilitation services of WASH facilities in schools in Moldova  
 Finantator: United Nations Children's Found (UNICEF)



11/03.25 - IEI/EEF							
Reparatia grupurilor tehnico-sanitare, rețelelor de alimentare cu apa, canalizare si ventilare precum si proiectarea statiei de epurare in incinta IP Gimnaziul "Ion Sarbu" din s. Mascauti, r-nul Criuleni							
Mod	Nr. par.	Coala	Nr. doc.	Semn	Data		
Cladire de învățământ					Faza	Coala	Coli
					PE	13	
Sp.principal	Cusnir N.		08.25				
Elaborat	Calugari R.		08.25				
Planul de amplasare echipament electric si rețelelor electrice de iluminat zona de interventie 1 Sc.1:50,Plan Parter,Bloc A							
"SIGMA ENGINEERING" S.R.L. Data / Date: 08.09.2017 Tel / Phone: +373 69 665 664 E-mail: contact@sigma.md							

In schimb. nr.  
 Semn. date  
 Nr. inv. orig.



Verificator de proiecte 0157  
**Bîrsan Vasile**  
**Domeniile 7a,b**  
 Nr. de inregistrare a avizului  
 Valabil de la 20.09.2025 pînă la 20.09.2028

**Semne conventionale:**

	-Panou de distribuție (PD)
	-Linia rețelei electrice in tub gofrat / furtun metalic izolat
	(CL-1) Corp de iluminat LED (aparent) 4000K, 900lm, 12W, IP54 echipat cu senzor de miscare 360°
	(CL-2) Corp de iluminat LED (aparent) 4000K, 1900lm, 18W, IP54 echipat cu senzor de miscare 360°
	(CL-4) Corp de iluminat rotund LED 18W aparent, 4000K, IP54
	(CL-5) Corp de iluminat tip plafoniera LED 18W aparent, echipat cu acumulator pentru evacuare de urgenta
	-Înterupător simplu 10A, 250V pentru montare aparenta, IP54
	-Înterupător cap-scara 10A, 250V pentru montare aparenta, IP54
	-Punct de distributie / Doză IP65
	-Corp de iluminat luminat de evacuare IESIRE

Legenda incaperi zona de interventie 2

Nr	Denumire	Aria
1	Vestiar fete	14,14
2	Dus fete	2,62
3	Dus fete	2,85
4	Vestiar baieti	13,32
5	Dus baieti	2,88
6	Dus baieti	2,65
7	Camera boiler	0,55
		39,01 m <sup>2</sup>

Legenda incaperi zona de interventie 3

Nr	Denumire	Aria
1	GTS fete	4,08
2	Debara	1,32
3	Coridor	1,72
4	Coridor	1,46
5	Camera boiler	0,71
6	Coridor	1,78
7	GTS baieti	4,10
		15,17 m <sup>2</sup>

Proiect: Engineering Services for rehabilitation services of WASH facilities in schools in Moldova  
 Finantator: United Nations Children's Found (UNICEF)



11/03.25 - IEI/EEF

Reparatia grupurilor tehnico-sanitare, rețelilor de alimentare cu apa, canalizare si ventilare precum si proiectarea statiei de epurare in incinta IP Gimnaziul "Ion Sarbu" din s. Mascauti, r-nul Criuleni

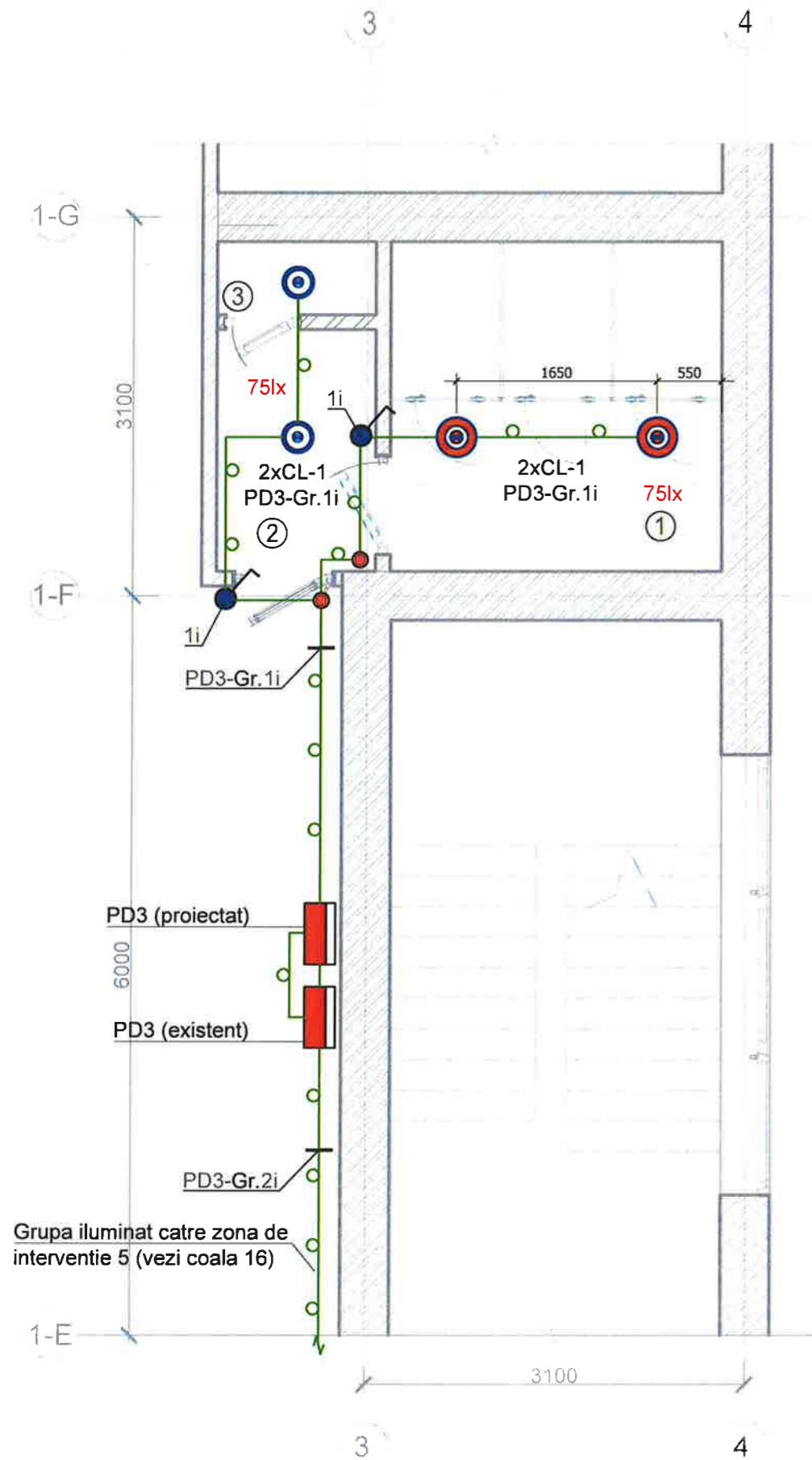
Mod	Nr. par.	Coala	Nr. doc.	Semn.	Data	Faza	Coala	Coli
						Cladire de învățământ	PE	14
Sp.principal								
Elaborat								



Planul de amplasare echipament electric si rețelilor electrice de iluminat zona de interventie 2 si 3, Sc.1:100,Plan Parter, Bloc B

"SIGMA ENGINEERING" S.R.L.  
 Data / Date: 08.09.2017  
 Tel / Phone: +373 69 665 664  
 E-mail: contact@sigma.md

Nr. inv. orig. Semn. date In schimb. nr.



Legenda incaperi Bloc A Parter

Nr	Denumire	Aria
1	GTS baieti	7,76
2	Coridor	2,25
3	Camera boiler	0,68
		10,69 m <sup>2</sup>

Verificator de proiecte 0157  
**Bîrsan Vasile**  
 Domeniile 7a,b  
 Nr. de inregistrare a avizului  
 Valabil de la 20.09.2023 pîna la 20.09.2028

**Semne conventionale:**

	-Panou de distribuție (PD)
	-Linia rețelei electrice in tub gofrat / furtun metalic izolat
	(CL-1) Corp de iluminat LED (aparent) 4000K, 900lm, 12W, IP54 echipat cu senzor de miscare 360°
	(CL-2) Corp de iluminat LED (aparent) 4000K, 1900lm, 18W, IP54 echipat cu senzor de miscare 360°
	-Înterupător simplu 10A, 250V pentru montare aparenta, IP54
	-Punct de distributie / Doză IP65

Nr. inv. orig. / Semn. date / In. schimb. nr.

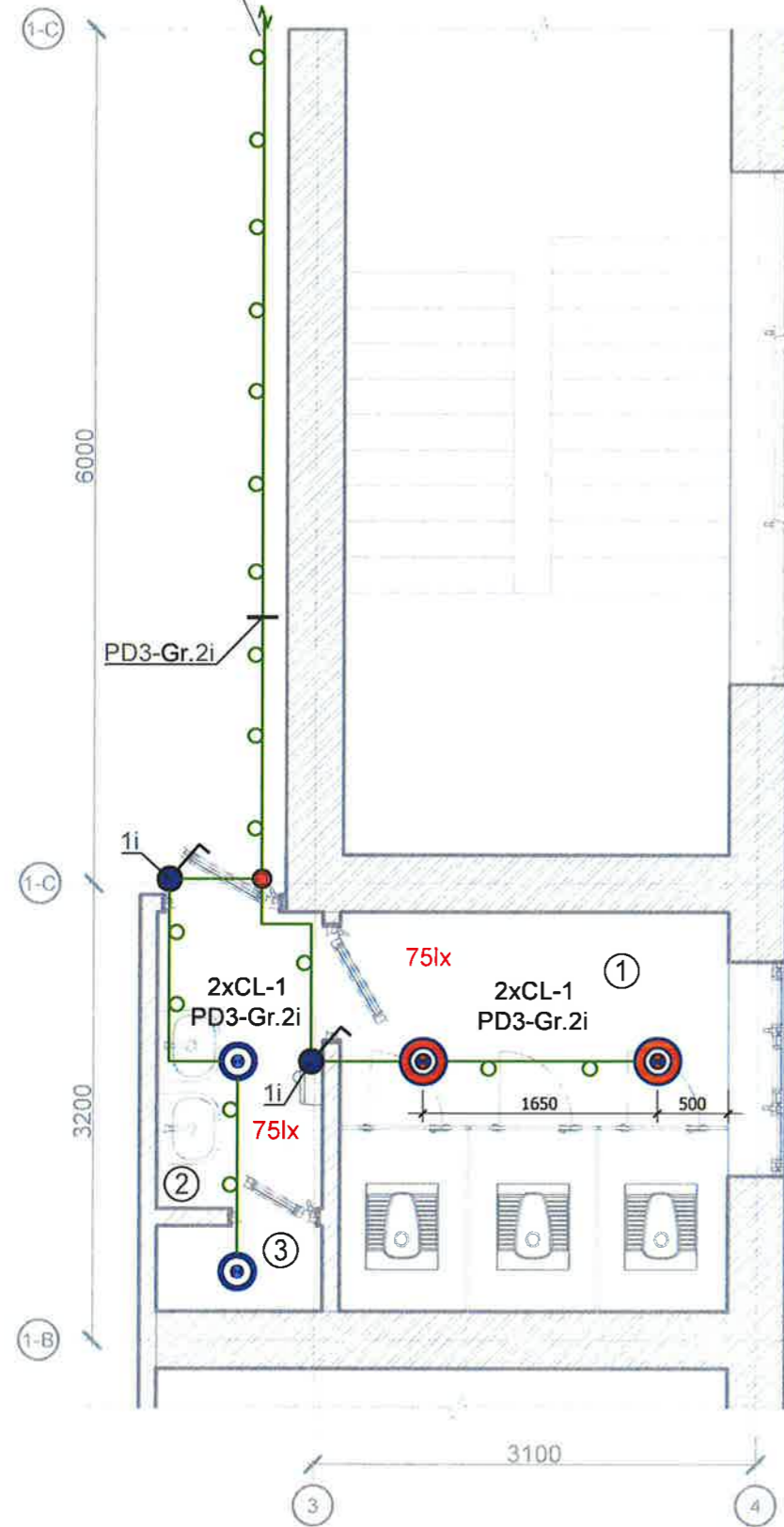
Grupa iluminat catre zona de interventie 5 (vezi coala 16)

Proiect: Engineering Services for rehabilitation services of WASH facilities in schools in Moldova  
 Finantator: United Nations Children's Found (UNICEF)



					11/03.25 - IEI/EEF			
					Reparatia grupurilor tehnico-sanitare, rețelelor de alimentare cu apa, canalizare si ventilare precum si proiectarea statiei de epurare in incinta IP Gimnaziul "Ion Sarbu" din s. Mascauti, r-nul Criuleni			
Mod	Nr. par.	Coala	Nr. doc.	Semn.	Cladire de învățământ	Faza	Coala	Coli
						PE	15	
Sp.principal	Cusnir N.					"SIGMA ENGINEERING" S.R.L. Data / Date: 08.09.2017 Tel / Phone: +373 69 665 664 E-mail: contact@sigma.md		
Elaborat	Calugari R.					Planul de amplasare echipament electric si rețelelor electrice de iluminat zona de interventie 4 Sc.1:50, Plan Etaj 1, Bloc A		

de la PD3 proiectat (vezi coala 15)



Legenda incaperi Bloc A Etaj 1

Nr	Denumire	Aria
1	WC fete	8,05
2	Coridor	2,09
3	Camera boiler	0,60
		10,74 m <sup>2</sup>

Verificator de proiecte 0157  
**Bîrsan Vasile**  
 Domeniile 7a,b  
 Nr. de inregistrare a avizului  
 Valabil de la 20.09.2023 pînă la 20.09.2028

Semne conventionale:	
	-Panou de distribuție (PD)
	-Linia rețelei electrice in tub gofrat / furtun metalic izolat
	(CL-1) Corp de iluminat LED (aparent) 4000K, 900lm, 12W, IP54 echipat cu senzor de miscare 360°
	(CL-2) Corp de iluminat LED (aparent) 4000K, 1900lm, 18W, IP54 echipat cu senzor de miscare 360°
	-Întreprător simplu 10A, 250V pentru montare aparenta, IP54
	-Punct de distributie / Doză IP65

Nr. inv. orig.  
 Semn. date  
 In. schimb. nr.

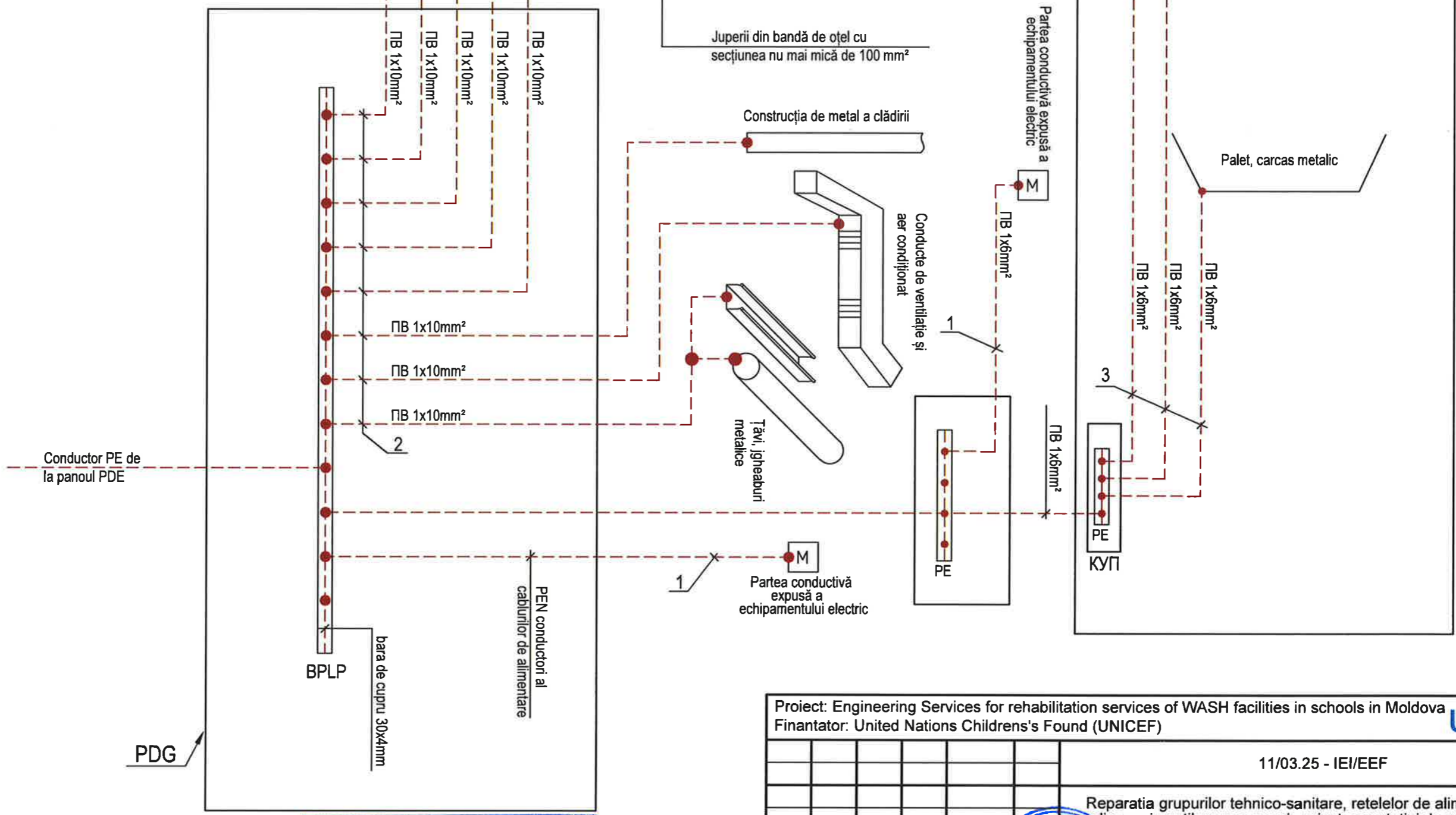
Proiect: Engineering Services for rehabilitation services of WASH facilities in schools in Moldova  
 Finantator: United Nations Children's Found (UNICEF)



						11/03.25 - IEI/EEF		
						Reparatia grupurilor tehnico-sanitare, rețelelor de alimentare cu apa, canalizare si ventilare precum si proiectarea statiei de epurare in incinta IP Gimnaziul "Ion Sarbu" din s. Mascauti, r-nul Criuleni		
Mod	Nr. par.	Coala	Nr. doc	Semn.	Data	Cladire de învățământ		
						Faza	Coala	Coli
						PE	16	
Sp.principal	Cusnir N.					"SIGMA ENGINEERING" S.R.L.		
Elaborat	Calugari R.					Data / Date: 08.09.2017		
						Tel / Phone: +373 69 665 664		
						E-mail: contact@sigma.md		



Conducta metalică de gaz  
 Conducta metalică de apă rece  
 Conducta metalică de apă fierbinte  
 Conducte metalice ale încălzirii  
 Conducta metalică de canalizare

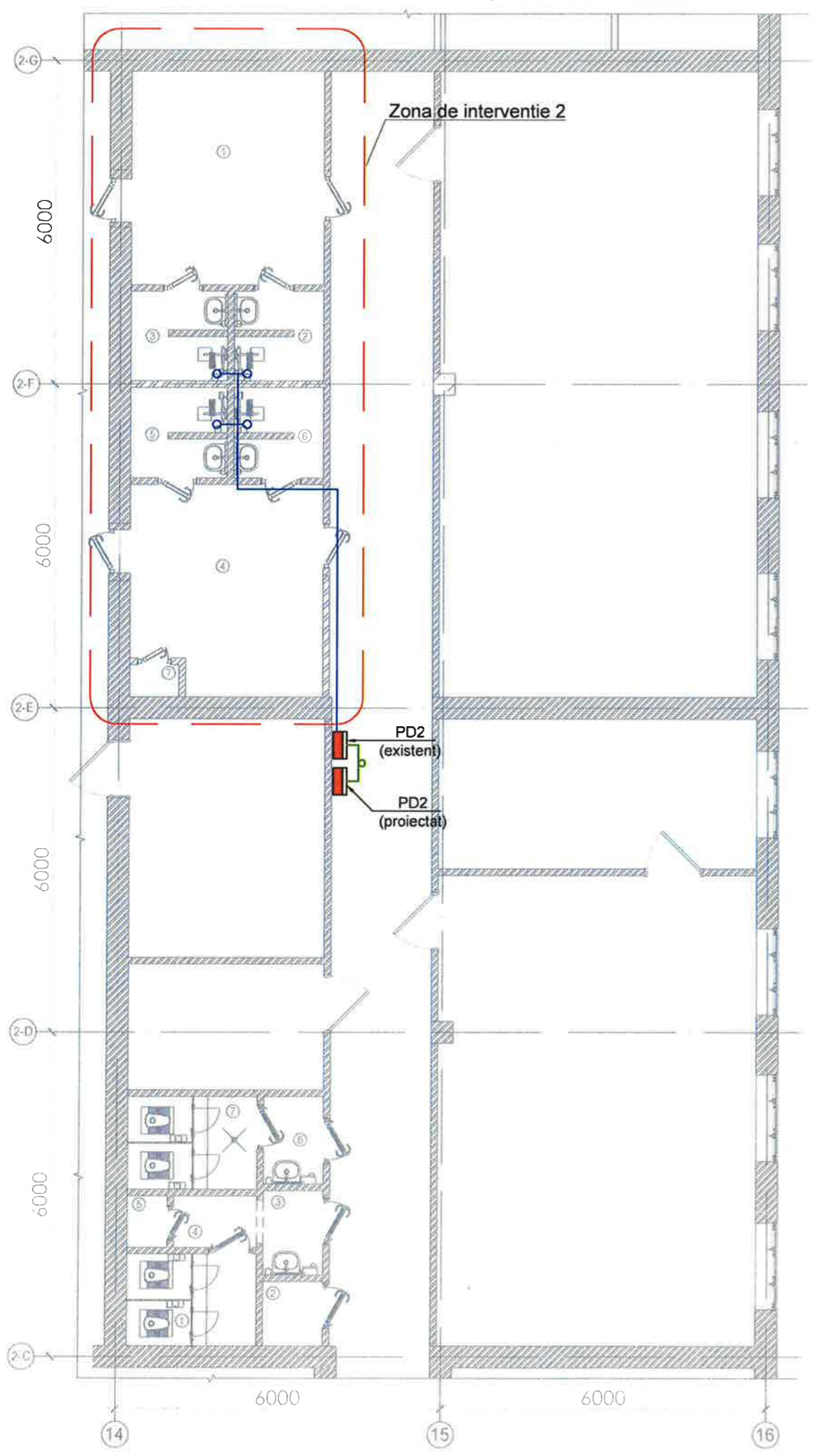


**Verificator de proiecte 0157**  
**Bîrsan Vasile**  
**Domeniile 7a,b**  
 Nr. de inregistrare a avizului  
 Valabil de la 20.09.2023 pînă la 20.09.2028

Proiect: Engineering Services for rehabilitation services of WASH facilities in schools in Moldova						Finantator: United Nations Children's Found (UNICEF)			unicef		
						11/03.25 - IEI/EEF					
						Reparatia grupurilor tehnico-sanitare, retelelor de alimentare cu apa, canalizare si ventilare precum si proiectarea statiei de epurare in incinta IP Gimnaziul "Ion Sarbu" din s. Mascauti, r-nul Criuleni					
Mod	Nr. par.	Coala	Nr. doc.	Semn.	Data	Cladire de învățământ			Faza	Coala	Coli
									PE	17	
Sp.principal	Cusnir N.					Sistema tipică de egalizare a potentialelor			"SIGMA ENGINEERING" S.R.L.		
Elaborat	Calugari R.								Data / Date: 08.09.2017		
									Tel / Phone: +373 69 665 664		
									E-mail: contact@sigma.md		

Nr. inv. orig.	
Semn. date	
In. schimb. nr.	

Zona de interventie 2  
(Sc:1:100)



Nota:

La sistemul secundar de egalare a potentialelor sunt conectate toate partile conductoare deschise ale utilajului si instalatiilor si conductorii firului nul de protectie.

In proiect este prevazut indeplinirea sistemelor secundare de egalare a potentialelor care prevede tevile de alimentare cu apa, incalzire, canalizare, cabina de dus etc., in zona de interventie2 mentionata. Pentru aceasta in incaperea respectiva la o inaltime de 0.8m de la nivelul pardoselei finite, incorporat in perete este montata o cutie de plastic care dispune de o sina pentru 8 conexiuni.

Sina este conectata cu conductor de tip ПВ1-1x6mm2, cu izolatie marcata galben verde, montat in perete in tub tehnic de protectie.

Toate conexiunile sistemului de egalare a potentialelor trebuie sa corespunda clasei 2, in conformitate cu tab.1 ГОСТ 10434-82 "Соединения контактные электрические"

Verificator de proiecte 0157  
**Bîrsan Vasile**  
Domeniile 7a,b  
Nr. de inregistrare a avizului 05/18.09.25  
Valabil de la 20.09.2025 pina la 20.09.2028

Nr. inv. orig.  
Semn. date  
In. schimb. nr.

Proiect: Engineering Services for rehabilitation services of WASH facilities in schools in Moldova						unicef		
Finantator: United Nations Children's Found (UNICEF)								
						11/03.25 - IEI/EEF		
						Reparatia grupurilor tehnico-sanitare, retelelor de alimentare cu apa, canalizare si ventilare precum si proiectarea statiei de epurare in incinta IP Gimnaziul "Ion Sarbu" din s. Mascauti, r-nul Criuleni		
Mod	Nr. par	Coala	Nr. doc	Semn	Data			
						Cladire de învățământ		
Sp.principal	Cusnir N.					Faza	Coala	Coli
Elaborat	Calugari R.					PE	18	
						Plan instalatiei sistemului secundar de egalizare a potentialelor		
						"SIGMA ENGINEERING" S.R.L. Data / Date: 08.09.2017 Tel / Phone: +373 69 665 664 E-mail: contact@sigma.md		

Poziția	Denumirea și caracteristicile tehnice a utilajului și materialelor	Tip, marca	Codul utilajului, materialului	Compania producătoare	Unitatea de măsură	Cantitatea	Masa unitații, kg	Note
1	<u>Completare panou de distributie (existent)</u>							PD1 (existent)
	-Întreprător automat, 1P, caracteristica C, I <sub>n</sub> =20A, I <sub>cn</sub> =4,5kA	BA47-29/1P/20A			buc	1		
	<u>Panou de distributie (proiectat)</u>							PD1 (proiectat)
	Tablou plastic, montare incastrata pentru instalarea aparatelor, modulare, 12 de module, IP41, module, cu instalarea în el a:				buc	1		
	Separator de sarcină 2P, I <sub>n</sub> =32A	BH-32/2P/32A			buc	1		
	Separator de sarcină 2P, I <sub>n</sub> =20A	BH-32/2P/20A			buc	1		
	-Întreprător automat, 1P, caracteristica B, I <sub>n</sub> =10A, I <sub>cn</sub> =4,5kA	BA47-29/1P/B10A			buc	1		
	-Întreprător automat diferențial, c-ca C, 2P, I <sub>nom</sub> =16A, I <sub>diff</sub> =10mA	ВДТ32/2P/C16A/10mA			buc	2		
	-Șina <N>				buc	1		
	-Șina <PE>				buc	1		
	-Autocolant				buc	1		
2	<u>Productia de cabluri si tevi:</u>							
	-Cablu cu fire din cupru ce nu răspândește focul, cu emisie joasă de fum și gaz, cu toxicitate redusă a produselor de ardere:							
	secțiunea 3x1,5mm <sup>2</sup> -0,6kV	ВВГнг-LSLTx			m	35		
	secțiunea 3x2,5mm <sup>2</sup> -0,6kV	ВВГнг-LSLTx			m	40		
	secțiunea 3x4mm <sup>2</sup> -0,6kV	ВВГнг-LSLTx			m	8		
4	Cablu cu fire din cupru, cu izolația dic PVC, GOST 6323-79							
	secțiunea 1x4mm <sup>2</sup>	ПВ			m	10		
5	<u>Conducte</u>							
	-Teavă PVC, TY2248-002-14369938-2008	cu diametrul, Ø16mm			m	76		
	-Teavă PVC, TY2248-002-14369938-2008	cu diametrul, Ø25mm			m	8		

Nota:  
Materialele indicate in proiect pot fi modificate cu conditia pastrarii caracteristicilor tehnice.

Proiect: Engineering Services for rehabilitation services of WASH facilities in schools in Moldova						unicef		
Finantator: United Nations Children's Found (UNICEF)								
						11/03.25 - IEI/EEF.SU		
						Reparatia grupurilor tehnico-sanitare, retelelor de alimentare cu apa, canalizare si ventilare precum si proiectarea statiei de epurare in incinta IP Gimnaziul "Ion Sarbu" din s. Mascauti, r-nul Criuleni		
Mod	Nr. par.	Coala	Nr. doc	Semn.	Data	Clădire de învățământ		
						Faza	Coala	Coli
						PE	1	
Sp.principal	Cusnir N.					"SIGMA ENGINEERING" S.R.L. Data / Date: 08.09.2017 Tel / Phone: +373 69 665 664 E-mail: contact@sigma.md		
Elaborat	Calugari R.							
Specificatia utilajului si a materialelor								

In schimb. nr.

Semn. date

Nr. inv. orig.

Poziția	Denumirea și caracteristicile tehnice a utilajului și materialelor	Tip, marca	Codul utilajului, materialului	Compania producătoare	Unitatea de măsură	Cantitatea	Masa unitații, kg	Note
6	<u>Corpuri de iluminat:</u>							
	-Corp de iluminat LED (montare aparenta) echipat cu senzor de miscare 360°	4000K, 900lm, 12W, IP44			buc	4		
7	<u>Intrerupatoare si prize:</u>							
	-Întreprător simplu monopolar 10A, 250V pentru montare aparenta, IP54				buc	1		
	-Priză pentru montare deschisă, U <sub>nom</sub> =250V, I <sub>nom</sub> =16A, gradul de protecție IP54.	16A / 230V / 2P+PE IP54			buc	2		
	-Cutie de ramificație pentru cablaj ascuns IP54	Y-197 УХЛ4			buc	3		
	-Cutie (doza) pentru incorporarea întrerupătoarelor și prizelor in perete	Y-196 УХЛ4			buc	3		
	-Diblu montare rapida 6x40mm				cut	2		
	-Clipsa prindere teava PVC	Ø16mm			cut	2		
	<b>Zona de interventie 2-3</b>							
8	<u>Completare panou de distributie 2 (existent)</u>							PD2 (existent) se atribuie pentru zona 2 si 3
	-Întreprător automat, 3P, caracteristica C, I <sub>n</sub> =32A, I <sub>cn</sub> =4,5kA	BA47-29/3P/C32A			buc	1		
	<u>Panou de distributie 2 (proiectat)</u>							PD2 (proiectat) se atribuie pentru zona 2 si 3
	Tablou plastic, montare incastrata pentru instalarea aparatelor, modulare, 36 de module, IP41, module, cu instalarea în el a:				buc	1		
	Separator de sarcină 4P, I <sub>n</sub> =63A	BH-32/4P/63A			buc	1		
	Separator de sarcină 2P, I <sub>n</sub> =20A	BH-32/2P/20A			buc	2		
	-Întreprător automat, 1P, caracteristica C, I <sub>n</sub> =6A, I <sub>cn</sub> =4,5kA	BA47-29/1P/C6A			buc	2		
	-Întreprător automat, 3P, caracteristica C, I <sub>n</sub> =20A, I <sub>cn</sub> =4,5kA	BA47-29/3P/C20A			buc	1		
	-Întreprător automat, 3P, caracteristica C, I <sub>n</sub> =25A, I <sub>cn</sub> =4,5kA	BA47-29/3P/C25A			buc	1		
	-Întreprător automat, 1P, caracteristica B, I <sub>n</sub> =10A, I <sub>cn</sub> =4,5kA	BA47-29/1P/B10A			buc	4		
	-Întreprător automat diferențial, c-ca C, 2P, I <sub>nom</sub> =16A, I <sub>dif</sub> =10mA	ABDT32/2P/C16A/10mA			buc	3		
	-Declansator independent, 1P, U=230/415V	PH-47			buc	1		
	-Contactor electromagnetic KMI-22511 I <sub>n</sub> =25A, 400V	KMI-22511 25A 400V			buc	1		
	-Șina <N>				buc	1		
	-Șina <PE>				buc	1		
	-Autocolant				buc	1		

**Nota:**  
Materialele indicate in proiect pot fi modificate cu conditia pastrarii caracteristicilor tehnice.

11/2025-IEI/EEF.SU

Planșa

2

Poziția	Denumirea și caracteristicile tehnice a utilajului și materialelor	Tip, marca	Codul utilajului, materialului	Compania producătoare	Unitatea de măsură	Cantitatea	Masa unitații, kg	Note
9	<u>Productia de cabluri si tevi:</u> -Cablu cu fire din cupru ce nu răspândește focul, cu emisie joasă de fum și gaz, cu toxicitate redusă a produselor de ardere: secțiunea 5x6mm <sup>2</sup> -0,6kV	ВВГнг-LSLTx			m	8		Alimentare PD2 (proiectat) se atribuie pentru zona 2 si 3
10	<u>Conectarea la sistemul de alarma la incendii</u> Cablu de comanda cu fire din cupru rezistent la foc ce nu răspândește focul, cu emisie joasă de fum și gaz, cu toxicitate redusă a produselor de ardere ГOCT 1508-78: secțiunea 4x1,5mm <sup>2</sup> -0,6kV secțiunea 2x1,5mm <sup>2</sup> -0,6kV	KBBГнг-FRLSLTx KBBГнг-FRLSLTx			m m	20 2		se atribuie pentru zona 2 si 3
<b>Zona de interventie 2</b>								
11	<u>Productia de cabluri si tevi:</u> -Cablu cu fire din cupru ce nu răspândește focul, cu emisie joasă de fum și gaz, cu toxicitate redusă a produselor de ardere: secțiunea 3x1,5mm <sup>2</sup> -0,6kV secțiunea 3x2,5mm <sup>2</sup> -0,6kV secțiunea 5x4mm <sup>2</sup> -0,6kV secțiunea 3x1,5mm <sup>2</sup> -0,6kV	ВВГнг-LSLTx ВВГнг-LSLTx ВВГнг-LSLTx ВВГнг-FRLSLTx			m m m m	84 65 19 75		
12	Cablu cu fire din cupru, cu izolația dic PVC, GOST 6323-79 secțiunea 1x6mm <sup>2</sup>	ПВ			m	10		
13	<u>Conducte</u> -Țeavă PVC, TY2248-002-14369938-2008 -Țeavă PVC, TY2248-002-14369938-2008 -Furtun metalic P3-ЦП, pozarea cablurilor prin pereți	cu diametrul, Ø16mm cu diametrul, Ø25mm cu diametrul, Ø18mm			m m m	225 15 14		
14	<u>Corpuri de iluminat:</u> -Corp de iluminat LED (montare aparenta) -Corp de iluminat LED (montare aparenta) cu kit de emergenta incorporat	4000K, 1900lm, 18W, IP54 4000K, 1900lm, 18W, IP54			buc buc	4 8		

Nota:  
Materialele indicate in proiect pot fi modificate cu conditia pastrarii caracteristicilor tehnice.

11/2025-IEI/EEF.SU

Planșa

3

Poziția	Denumirea și caracteristicile tehnice a utilajului și materialelor	Tip, marca	Codul utilajului, materialului	Compania producătoare	Unitatea de măsură	Cantitatea	Masa unitații, kg	Note
	-Corp de iluminat LED (montare aparenta) echipat cu senzor de miscare 360°	4000K, 900lm, 12W, IP54			buc	5		
	-Corp de iluminat de siguranta pentru evacuare IESIRE				buc	2		
15	<u>Intrerupatoare si prize:</u>							
	-Întreprător simplu monopolar 10A, 250V pentru montare aparenta, IP54				buc	10		
	-Întreprător cap-scara 10A, 250V pentru montare aparenta, IP54				buc	8		
	-Priză pentru montare deschisă, U <sub>nom</sub> =250V, I <sub>nom</sub> =16A, gradul de protecție IP54.	16A / 230V / 2P+PE IP54			buc	1		
	-Cutie de ramificație pentru cablaj ascuns IP54	У-197 УХЛ4			buc	22		
	-Cutie (doza) pentru incorporarea întrerupătoarelor și prizelor in perete	У-196 УХЛ4			buc	15		
	-Diblu montare rapida 6x40mm				cut	6		
	-Clipsa prindere teava PVC	Ø16mm			cut	6		
	-Caseta cu 2 butoane start/stop	B213			buc	1		
	<b>Zona de interventie 3</b>							
16	<u>Productia de cabluri si tevi:</u>							
	-Cablul cu fire din cupru ce nu răspândește focul, cu emisie joasă de fum și gaz, cu toxicitate redusă a produselor de ardere:							
	secțiunea 3x1,5mm <sup>2</sup> -0,6kV	ВВГнг-LSLTx			m	75		
	secțiunea 3x2,5mm <sup>2</sup> -0,6kV	ВВГнг-LSLTx			m	85		
17	Cablul cu fire din cupru, cu izolația dic PVC, GOST 6323-79							
	secțiunea 1x6mm <sup>2</sup>	ПВ			m	10		
18	<u>Conducte</u>							
	-Țeavă PVC, TY2248-002-14369938-2008	cu diametrul, Ø16mm			m	160		
	-Furtun metalic P3-ЦП, pozarea cablurilor prin pereți	cu diametrul, Ø18mm			m	14		
19	<u>Corpuri de iluminat:</u>							
	-Corp de iluminat LED (montare aparenta)	4000K, 900lm, 12W, IP54			buc	9		
20	<u>Intrerupatoare si prize:</u>							
	-Întreprător simplu monopolar 10A, 250V pentru montare aparenta, IP54				buc	7		
	-Priză pentru montare deschisă, U <sub>nom</sub> =250V, I <sub>nom</sub> =16A, gradul de protecție IP54.	16A / 230V / 2P+PE IP54			buc	3		
	-Cutie de ramificație pentru cablaj ascuns IP54	У-197 УХЛ4			buc	14		
	-Cutie (doza) pentru incorporarea întrerupătoarelor și prizelor in perete	У-196 УХЛ4			buc	10		

**Nota:**  
Materialele indicate in proiect pot fi modificate cu conditia pastrarii caracteristicilor tehnice.

11/2025-IEI/EEF.SU

Planșa

4

Poziția	Denumirea și caracteristicile tehnice a utilajului și materialelor	Tip, marca	Codul utilajului, materialului	Compania producătoare	Unitatea de măsură	Cantitatea	Masa unitații, kg	Note
	-Diblu montare rapida 6x40mm				cut	4		
	-Clipsa prindere teava PVC	Ø16mm			cut	4		
	<b>Zona de interventie 4-5</b>							
21	<u>Completare panou de distributie 3 (existent)</u>							
	-Întreprător automat, 1P, caracteristica C, I <sub>n</sub> =32A, I <sub>cn</sub> =4,5kA	BA47-29/1P/C32A			buc	1		
	<u>Panou de distributie 3 (proiectat)</u>							PD2 (proiectat) se atribuie pentru zona 4 si 5
	Tablou plastic, montare incastrata pentru instalarea aparatelor, modulare, 36 de module, IP41, module, cu instalarea în el a:				buc	1		
	Separator de sarcină 4P, I <sub>n</sub> =40A	BH-32/4P/40A			buc	1		
	Separator de sarcină 2P, I <sub>n</sub> =20A	BH-32/2P/20A			buc	1		
	-Întreprător automat, 1P, caracteristica C, I <sub>n</sub> =6A, I <sub>cn</sub> =4,5kA	BA47-29/1P/C6A			buc	2		
	-Întreprător automat, 1P, caracteristica C, I <sub>n</sub> =20A, I <sub>cn</sub> =4,5kA	BA47-29/1P/C10A			buc	1		
	-Întreprător automat, 1P, caracteristica B, I <sub>n</sub> =10A, I <sub>cn</sub> =4,5kA	BA47-29/1P/B10A			buc	2		
	-Întreprător automat diferențial, c-ca C, 2P, I <sub>nom</sub> =16A, I <sub>dif</sub> =10mA	ВДТ32/2P/C16A/10mA			buc	4		
	-Declansator independent, 1P, U=230/415V	PH-47			buc	1		
	-Buton de urgenta tip ciuperca cu blocare				buc	1		
	-Șina <N>				buc	1		
	-Șina <PE>				buc	1		
	-Autocolant				buc	1		
22	<u>Productia de cabluri si tevi:</u>							Alimentare PD2 (proiectat) se atribuie pentru zona 4 si 5
	-Cablu cu fire din cupru ce nu răspândește focul, cu emisie joasă de fum și gaz, cu toxicitate redusă a produselor de ardere:							
	secțiunea 3x6mm <sup>2</sup> -0,6kV	ВВГнз-LSLTx			m	8		
23	<u>Conectarea la sistemul de alarma la incendii</u>							se atribuie pentru zona 4 si 5
	Cablu de comanda cu fire din cupru rezistent la foc ce nu răspândește focul, cu emisie joasă de fum și gaz, cu toxicitate redusă a produselor de ardere ГOCT 1508-78:							
	secțiunea 4x1,5mm <sup>2</sup> -0,6kV	КВВГнз-FRLSLTx			m	20		
	secțiunea 2x1,5mm <sup>2</sup> -0,6kV	КВВГнз-FRLSLTx			m	2		

**Nota:**

Materialele indicate in proiect pot fi modificate cu conditia pastrarii caracteristicilor tehnice.

11/2025-IEI/EEF.SU

Planșa

5

Poziția	Denumirea și caracteristicile tehnice a utilajului și materialelor	Tip, marca	Codul utilajului, materialului	Compania producătoare	Unitatea de măsură	Cantitatea	Masa unitații, kg	Note
<b>Zona de interventie 4</b>								
24	<u>Productia de cabluri si tevi:</u>							
	-Cablu cu fire din cupru ce nu răspândește focul, cu emisie joasă de fum și gaz, cu toxicitate redusă a produselor de ardere:							
	secțiunea 3x1,5mm <sup>2</sup> -0,6kV	BBГнз-LSLTx			m	40		
	secțiunea 3x2,5mm <sup>2</sup> -0,6kV	BBГнз-LSLTx			m	65		
25	Cablu cu fire din cupru, cu izolația dic PVC, GOST 6323-79							
	secțiunea 1x6mm <sup>2</sup>	ПВ			m	10		
26	<u>Conducte</u>							
	-Teavă PVC, TY2248-002-14369938-2008	cu diametrul, Ø16mm			m	105		
	-Furtun metalic P3-ЦП, pozarea cablurilor prin pereți	cu diametrul, Ø18mm			m	14		
27	<u>Corpuri de iluminat:</u>							
	-Corp de iluminat LED (montare aparenta) echipat cu senzor de miscare 360°	4000K, 900lm, 12W, IP54			buc	2		
	-Corp de iluminat LED (montare aparenta) echipat cu senzor de miscare 360°	4000K, 1900lm, 18W, IP54			buc	2		
28	<u>Intrerupatoare si prize:</u>							
	-Întreprător simplu monopolar 10A, 250V pentru montare aparenta, IP54				buc	3		
	-Priză pentru montare deschisă, U <sub>nom</sub> =250V, I <sub>nom</sub> =16A, gradul de protecție IP54.	16A / 230V / 2P+PE IP54			buc	3		
	-Cutie de ramificație pentru cablaj ascuns IP54	У-197 УХЛ4			buc	10		
	-Cutie (doza) pentru incorporarea întrerupătoarelor și prizelor in perete	У-196 УХЛ4			buc	6		
	-Diblu montare rapida 6x40mm				cut	3		
	-Clipsa prindere teava PVC	Ø16mm			cut	3		
<b>Zona de interventie 5</b>								
29	<u>Productia de cabluri si tevi:</u>							
	-Cablu cu fire din cupru ce nu răspândește focul, cu emisie joasă de fum și gaz, cu toxicitate redusă a produselor de ardere:							
	secțiunea 3x1,5mm <sup>2</sup> -0,6kV	BBГнз-LSLTx			m	75		
	secțiunea 3x2,5mm <sup>2</sup> -0,6kV	BBГнз-LSLTx			m	135		

Nota:  
Materialele indicate in proiect pot fi modificate cu conditia pastrarii caracteristicilor tehnice.

11/2025-IEI/EEF.SU

Planșa

6

