

ANUNȚ DE PARTICIPARE

privind achiziționarea Mobila- anul 2024
prin procedura de achiziție CVM

1. Denumirea autorității contractante: Centrul de Plasament si Reabilitare pentru Copii de Virsta Frageda, mun. Chisinau

2. IDNO: 1007601001363

3. Adresa:mun Chisinau, str. Cosmescu, 51

4. Numărul de telefon/fax: 022737022/022721538

5. Adresa de e-mail și de internet a autorității contractante: centruldeplasament@mail.ru

6. Adresa de e-mail sau de internet de la care se va putea obține accesul la documentația de atribuire: *documentația de atribuire este anexată în cadrul procedurii în SIA RSAP*

7. Tipul autorității contractante și obiectul principal de activitate (dacă este cazul, mențiunea că autoritatea contractantă este o autoritate centrală de achiziție sau că achiziția implică o altă formă de achiziție comună): *autoritate contractanta-bugetul de stat.*

8. Procedura a fost inclusă în planul de achiziții publice a autorității contractante: **Da**
Link-ul către planul de achiziții publice publicat: <http://centrulplasament.md/>

9. Cumpărătorul invită operatorii economici interesați, care îi pot satisface necesitățile, să participe la procedura de achiziție privind livrarea/prestarea/executarea următoarelor bunuri /servicii/lucrări:

Nr. d/o	Cod CPV	Denumirea bunurilor/serviciilor/lucrărilor solicitate	Unitatea de măsură	Cantit.	Specificarea tehnică deplină solicitată, Standarde de referință	Valoarea estimată (se va indica pentru fiecare lot în parte) lei
1	39100000-3 39100000-3	Pat 1650x650x850mm	buc	19	Pat pentru copii se produce din lemn masiv de fag, lustruit si tratat cu lac pe baza de apa 100% ecologic, culoarea - natur care ofera protectie atat pentru copil, cat si pentru pat, fara niciun impact pentru sanatate. Elementele patului sunt confectionate manual cu nivel foarte bun de finisare care permite o curatare facila. Suport de saltea cu lamele pentru o mai buna ventilare sub saltea.	47738,00
2		Saltea 1600x600x100mm	buc	19	Saltea cu spuma de 160mm, este alcatuit din spuma poliuretantica, ce ofera un somn relaxant. Este realizata din materiale de cea mai buna calitate care ofera sustinere optima corpului in timpul somnului. Stofa este de tip Jaquard, permite corpului sa respire pe toata durata somnului. Material triplu matlasat din stofa tip tricot (70 % PP, 30 % Poly). Strat de vatelina 200 g/m2 si TNT	18525,00

					15 g/m2, lina. Mentine o greutate mare si este foarte durabila in timp. Diminueaza durerile de spate in baza densitatii de (25 kg/m3) pe care o are. Grosimea sa este de 160mm, si ofera o miscare cat mai naturala pe toata durara somnului. Perioada de garantie 3 ani.	
3	39100000-3	Pat 1250x650x850mm	buc	6	Pat pentru copii se produce din lemn masiv de fag, lustruit si tratat cu lac pe baza de apa 100% ecologic, culoarea - natur care ofera protectie atat pentru copil, cat si pentru pat, fara niciun impact pentru sanatate. Elementele patului sunt confectionate manual cu nivel foarte bun de finisare care permite o curatare facila. Suport de saltea cu lamele pentru o mai buna ventilare sub saltea.	13500,00
4	39100000-3	Saltea 1200x600x100mm	buc	6	Saltea cu spuma de 160mm, este alcatuit din spuma poliuretanică, ce ofera un somn relaxant. Este realizata din materiale de cea mai buna calitate care ofera sustinere optima corpului in timpul somnului. Stofa este de tip Jaquard, permite corpului sa respire pe toata durata somnului. Material triplu matlasat din stofa tip tricot (70 % PP, 30 % Poly). Strat de vatelina 200 g/m2 si TNT 15 g/m2, lina. Mentine o greutate mare si este foarte durabila in timp. Diminueaza durerile de spate in baza densitatii de (25 kg/m3) pe care o are. Grosimea sa este de 160mm, si ofera o miscare cat mai naturala pe toata durara somnului. Perioada de garantie 3 ani.	5100,00
5	39100000-3	Scaun pentru copii	buc	50	Scaun colorat cu spatarul si sezutul fabricat din placaj vopsit cu grosimea de 8 mm, acoperit cu vopsea acrilica pe baza de apa, non-toxica. Picioarele sunt confectionate din placaj lustruit cu grosimea de 12-15 mm si sunt acoperite cu lac acrilic pe baza de apa, non-toxic. Toate piesele scaunului sunt asamblate prin suruburi cu cap semirotond sigure si piulite ascunse.	81302,00
6	39100000-3	Scaun pentru copii (lemn)	buc	50	Scaunul este confectionat din lemn masiv de esenta tare - fag, ceea ce ii confera durabilitate si ecologicitate. Este acoperit cu un ulei special, pe baza de apa 100% ecologic, care imbunatateste rezistenta in timpul utilizarii. Picioarele scaunului au o forma dreptunghiulara, ceea ce confera scaunului o forma moderna si eleganta. Picioarele, spatarul si elementele de legatura sunt acoperite cu lac pe baza de apa. Aceasta combinatie face ca scaunul sa fie atractiv si modern, pastrand in acelasi timp un sentiment de naturalitate.	66250,00
7	39100000-3	Masa pentru copii	buc	10	Masa rotunda confectionata din placaj gr.16mm, suprafata, ceea ce ii confera durabilitate si ecologicitate. Este acoperita cu vopsea acrilica pe baza de apa, non-toxica care imbunatateste rezistenta in timpul utilizarii. Picioarele mesei au o forma cilindrica, ceea ce	12250,00

					confera mesei o forma moderna si eleganta, sunt acoperite cu lac pe baza de apa. Aceasta combinatie face ca masa sa fie atractiva si moderna, pastrand in acelasi timp un sentiment de naturalitate si nu suprainca interiorul camerei.	
		<i>Valoarea estimativa totala</i>				244665,00

NOTA: Confectionarea mobilei conform schitelor anexate.

10. În cazul în care contractul este împărțit pe loturi un operator economic poate depune oferta (se va selecta): 1) Pentru toate loturile;

11. Admiterea sau interzicerea ofertelor alternative: nu se admite

12. Termenii și condițiile de livrare/prestare/executare solicitați: conform necesităților pe parcursul anului 2024.

13. Termenul de valabilitate a contractului: 31.12.2024

14. Contract de achiziție rezervat atelierelor protejate sau că acesta poate fi executat numai în cadrul unor programe de angajare protejată (după caz): nu

15. Prestarea serviciului este rezervată unei anumite profesii în temeiul unor acte cu putere de lege sau al unor acte administrative (după caz): -

16. Scurta descriere a criteriilor privind eligibilitatea operatorilor economici care pot determina eliminarea acestora și a criteriilor de selecție; nivelul minim (nivelurile minime) al (ale) cerințelor eventual impuse; se menționează informațiile solicitate (DUAE, documentație):

Nr. d/o	Descrierea criteriului/cerinței	Mod de demonstrare a îndeplinirii criteriului/cerinței:	Nivelul minim/Obligativitatea
1	Certificat/decizie de înregistrare a întreprinderii sau Extras din registrul de Stat	copie-confirmata prin <i>semnatura electronica</i>	<i>obligatoriu</i>
2	Certificat de atribuire a contului bancar;	copie – eliberat de banca deținătoare de cont / <i>semnat electronic</i>	<i>obligatoriu</i>
3	Informatii generale despre ofertant	copie - confirmata prin <i>semnatura electronica</i>	<i>obligatoriu</i>
4	Specificația tehnică	Anexa 22 (documentatia standard) <i>semnatura electronica</i>	<i>obligatoriu</i>
5	Specificația de preț	Anexa 23 (documentatia standard) <i>semnatura electronica</i>	<i>obligatoriu</i>

17. Motivul recurgerii la procedura accelerată (în cazul licitației deschise, restrânse și al procedurii negociate), după caz –

18. Tehnici și instrumente specifice de atribuire (dacă este cazul specificați dacă se va utiliza acordul-cadru, sistemul dinamic de achiziție sau licitația electronică): -
19. Condiții speciale de care depinde îndeplinirea contractului (indicați după caz): -
20. Criteriul de evaluare aplicat pentru adjudecarea contractului: *Pretul cel mai scazut cu corespunderea cerintelor solicitate*
21. Factorii de evaluare a ofertei celei mai avantajoase din punct de vedere economic, precum și ponderile lor: -
22. Termenul limită de depunere/deschidere a ofertelor:
- până la: - SIA RSAP
- pe: **SIA RSAP**
23. Adresa la care trebuie transmise ofertele sau cererile de participare:
Ofertele sau cererile de participare vor fi depuse electronic prin intermediul SIA RSAP
24. Termenul de valabilitate a ofertelor: 30 zile
25. Locul deschiderii ofertelor: SIA RSAP
Ofertele întârziate vor fi respinse.
26. Persoanele autorizate să asiste la deschiderea ofertelor:
Ofertanții sau reprezentanții acestora au dreptul să participe la deschiderea ofertelor, cu excepția cazului când ofertele au fost depuse prin SIA “RSAP”.
27. Limba sau limbile în care trebuie redactate ofertele sau cererile de participare: *limba de stat*
28. Respectivul contract se referă la un proiect și/sau program finanțat din fonduri ale Uniunii Europene: -
29. Denumirea și adresa organismului competent de soluționare a contestațiilor:
Agenția Națională pentru Soluționarea Contestațiilor
Adresa: mun. Chișinău, bd. Ștefan cel Mare și Sfânt nr.124 (et.4), MD 2001;
Tel/Fax/email:022-820 652, 022 820-651, contestatii@ansc.md
30. Data (datele) și referința (referințele) publicărilor anterioare în Jurnalul Oficial al Uniunii Europene privind contractul (contractele) la care se referă anunțul respective (dacă este cazul): -
31. În cazul achizițiilor periodice, calendarul estimat pentru publicarea anunțurilor viitoare: -
32. Data publicării anunțului de intenție sau, după caz, precizarea că nu a fost publicat un astfel de anunț: -
33. Data transmiterii spre publicare a anunțului de participare: -
34. În cadrul procedurii de achiziție publică se va utiliza/accepta:

Denumirea instrumentului electronic	Se va utilize/accepta sau nu
Depunerea electronica a ofertelor sau a cerintelor de participare	Da
Sistemul de comenzi electronice	Nu
Factura electronica	Da
Platile electronice	Da

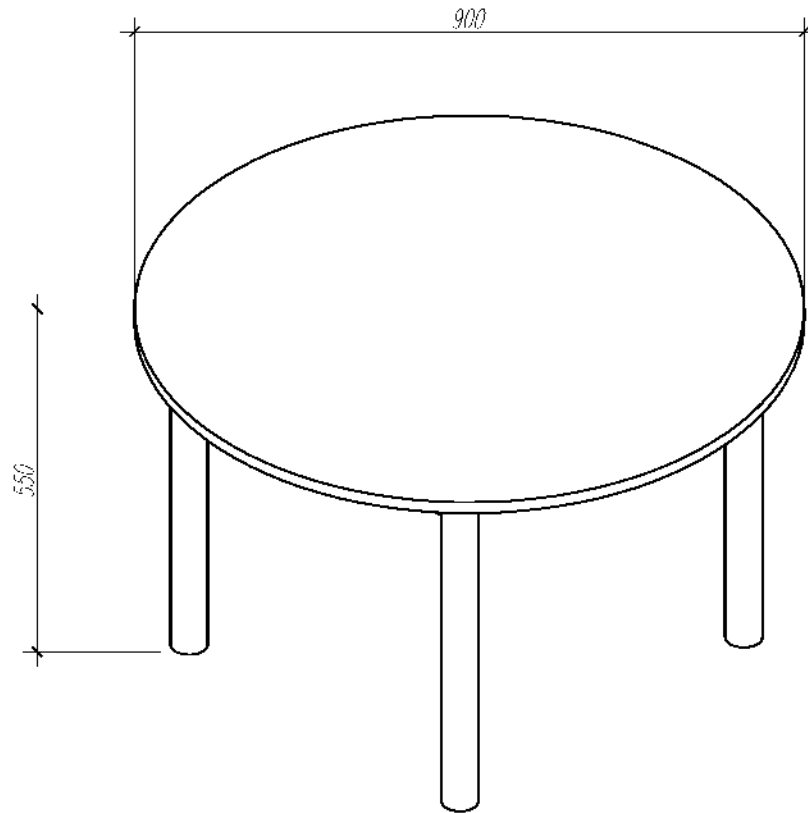
35. Contractul intră sub incidența Acordului privind achizițiile guvernamentale al Organizației Mondiale a Comerțului (numai în cazul anunțurilor transmise spre publicare în Jurnalul Oficial al Uniunii Europene): nu

36. Alte informații relevante:

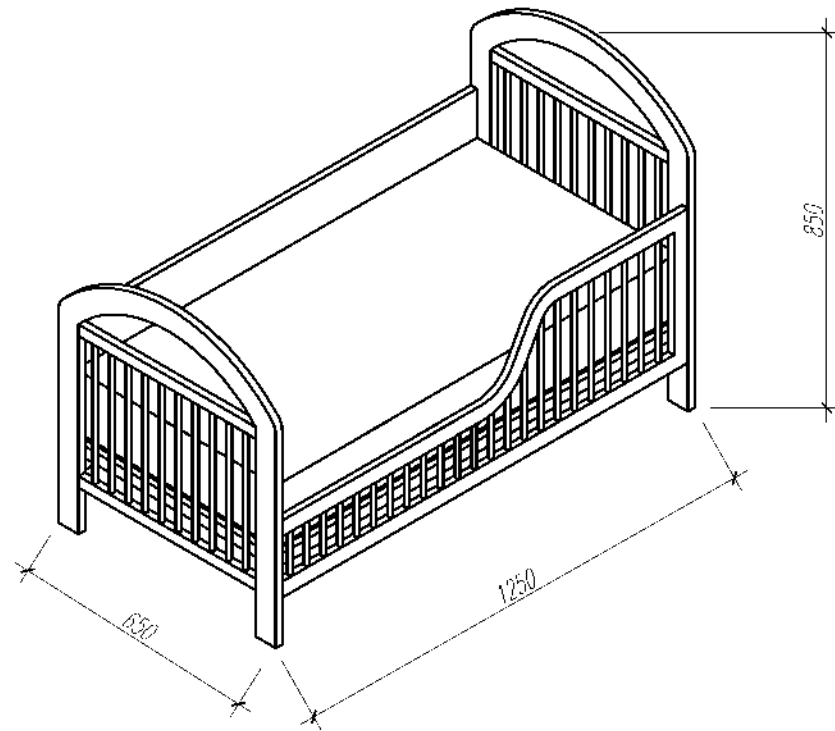
- toate documentele solicitate vor fi încărcate în SIA RSAP până la termenul limită de depunere a ofertelor, în caz contrar oferta va fi respinsă;

Conducătorul grupului de lucru: _____ L.Ș.

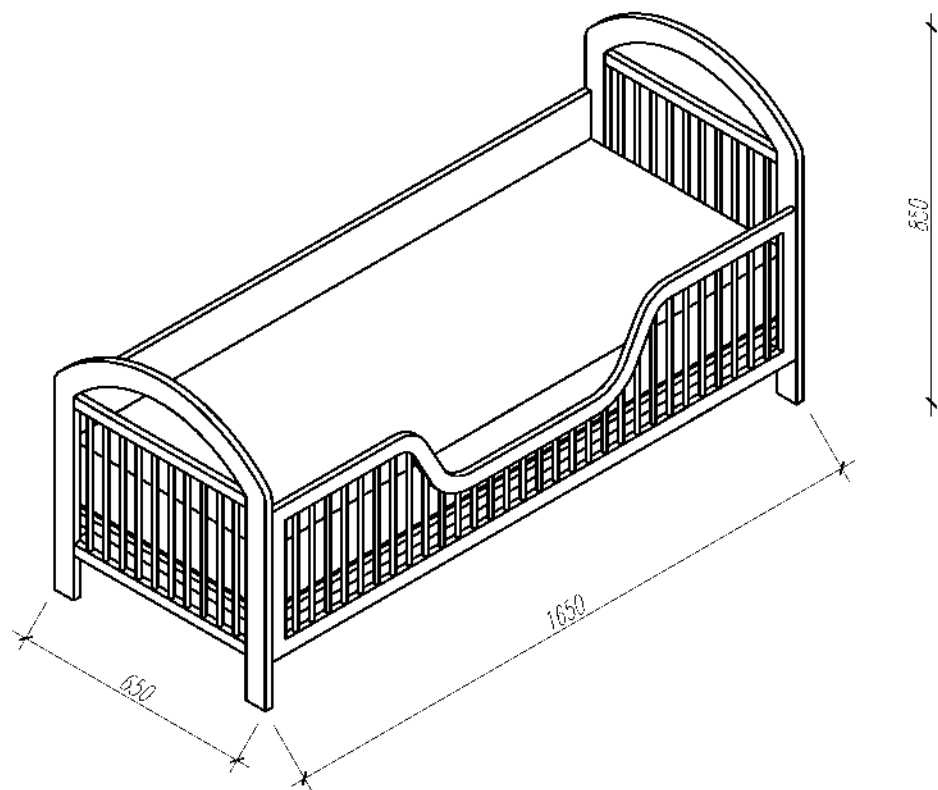
MASA PENTRU COPII



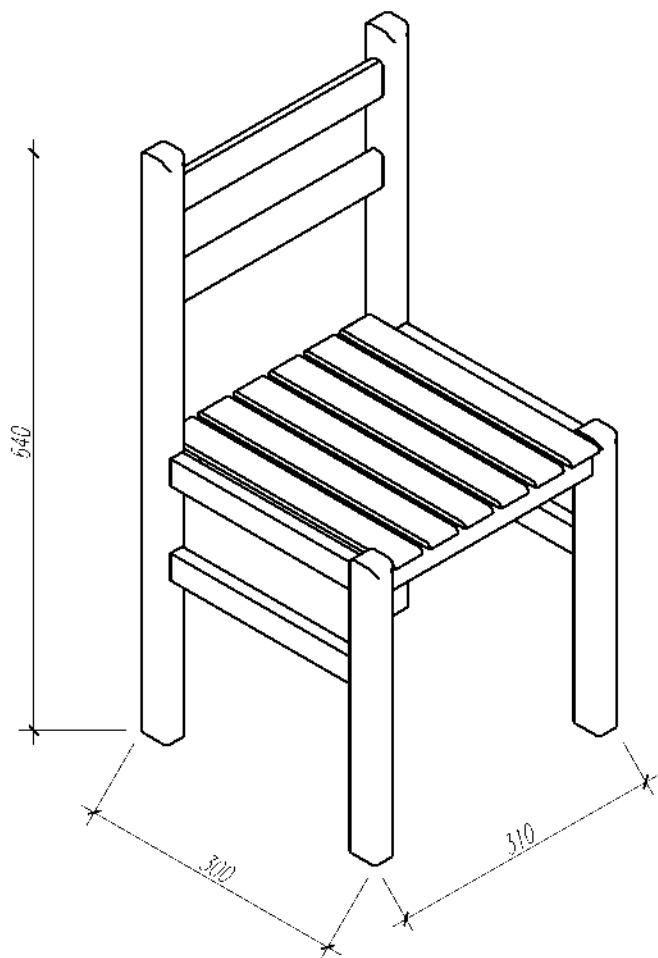
PAT PENTRU COPII



PAT PENTRU COPII



SCAUN PENTRU COPII



SCAUN PENTRU COPII

