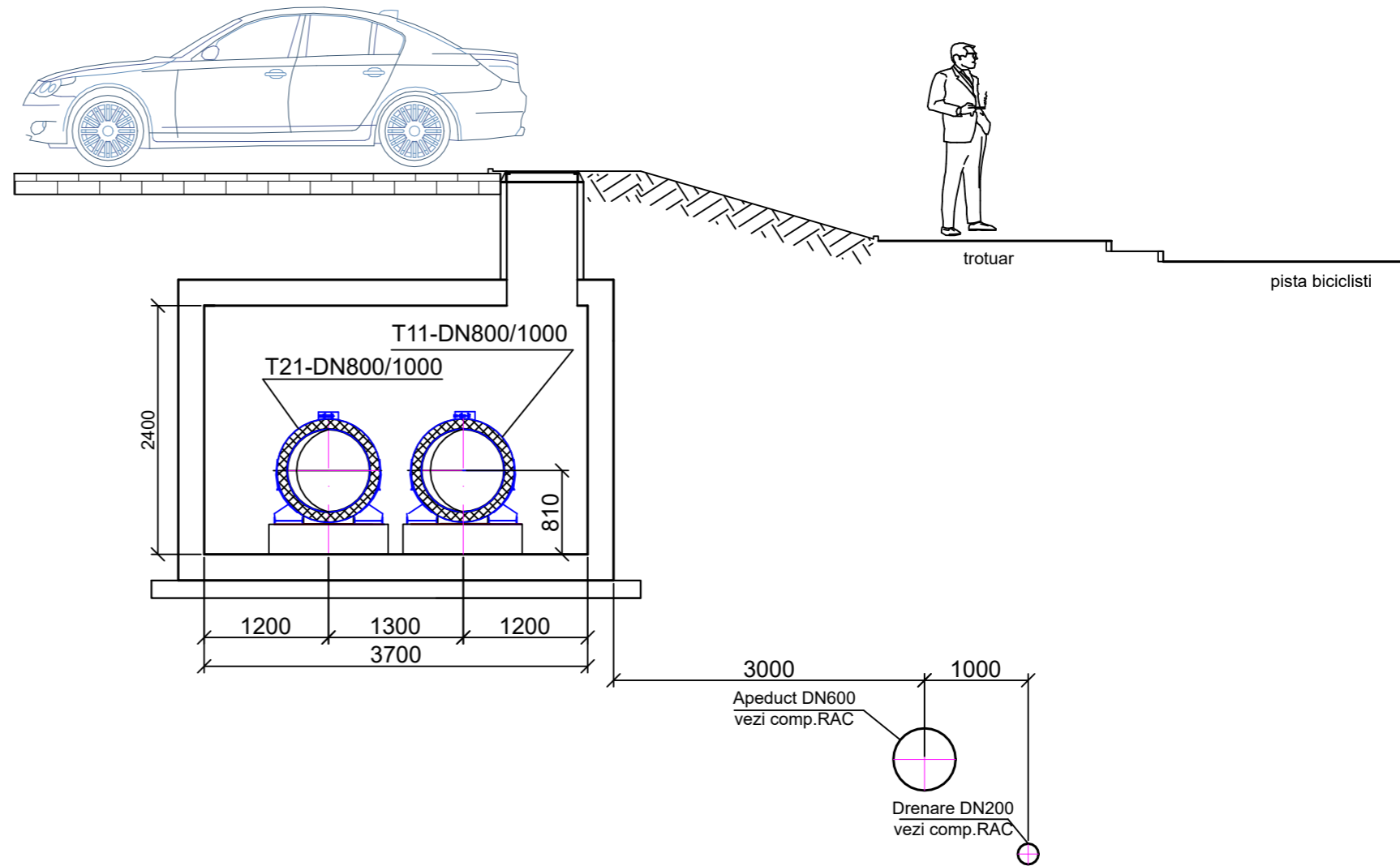
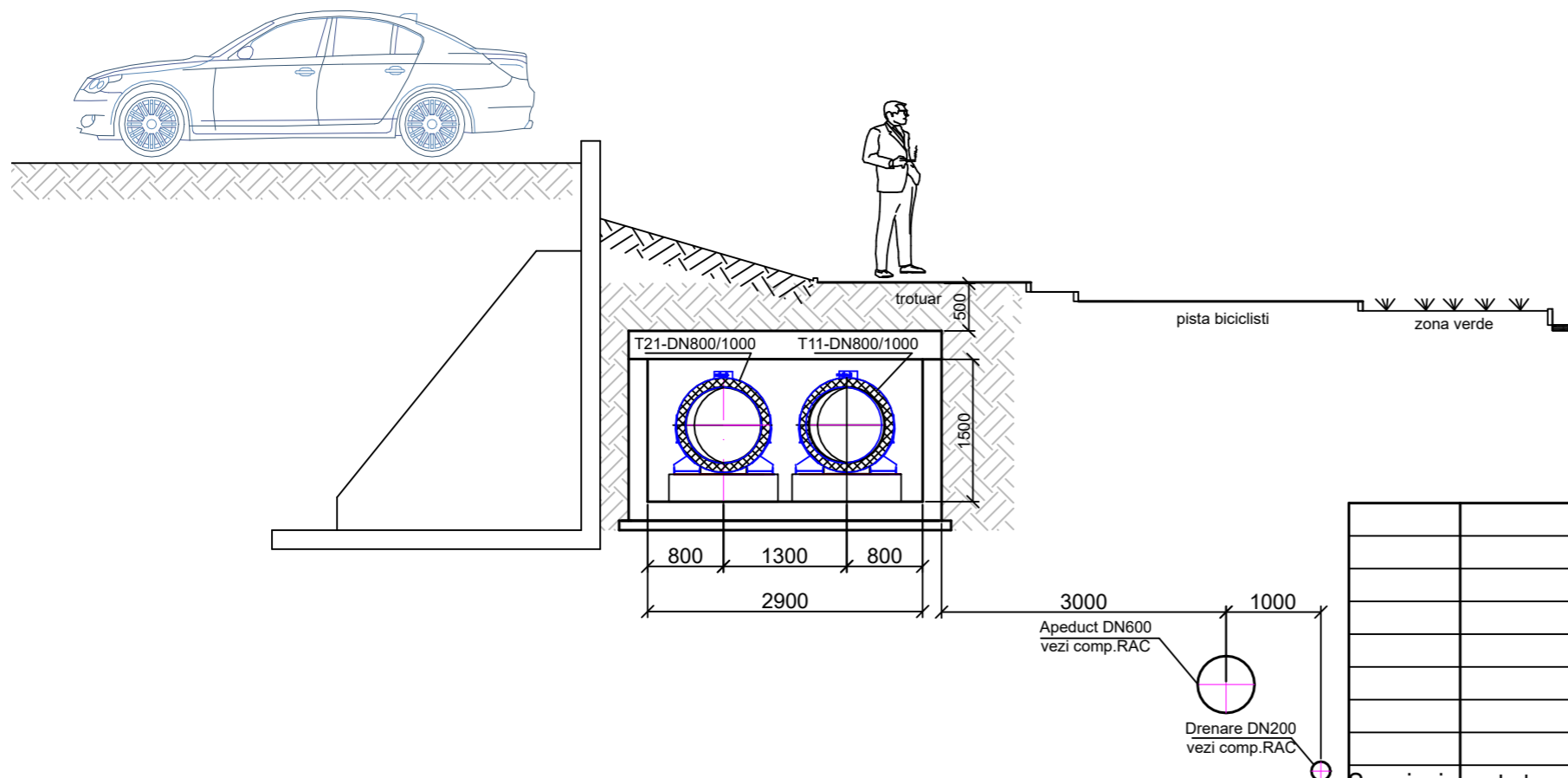


Secțiunea 2-2



Secțiunea 1-1



				08/26-RT		
				Reamplasarea rețelelor termice supratereane D 800 mm (segmentul PL 304 PL 342) pe terenul cu nr. cadastral 0100423.203, 0100423.540, 0100423.541 situat în mun. Chișinău, str. Tudor Vladimirescu, 1/8		
				Rețele termice		
				Faza	Coala	Coli
				PE	13	
Nr. de inventar	Sp.princip	Laba	04.26	Secțiunile 1-1, 2-2		
Semnătura și Data						
În schimb Nr. inv						