

**CAIET DE SARCINI  
PENTRU**

*„sistemul de alimentare cu curent  
neîntreruptibil cu sarcina de 60KVA”*

# CUPRINS

1. SCOP FIȘĂ DE PRODUS .....	2
2. CERINȚE .....	2
2.1. Cerințe specifice .....	6
2.2. Cerințe privind garanția produsului .....	7
2.3. Cerințe privind recepția produsului .....	7
2.4. Cerințe privind documentația de cunoaștere, exploatare și întreținere .....	8
2.5. Cerințe privind cantitatea și valoarea aproximativă .....	8
2.6. Alte cerințe .....	8

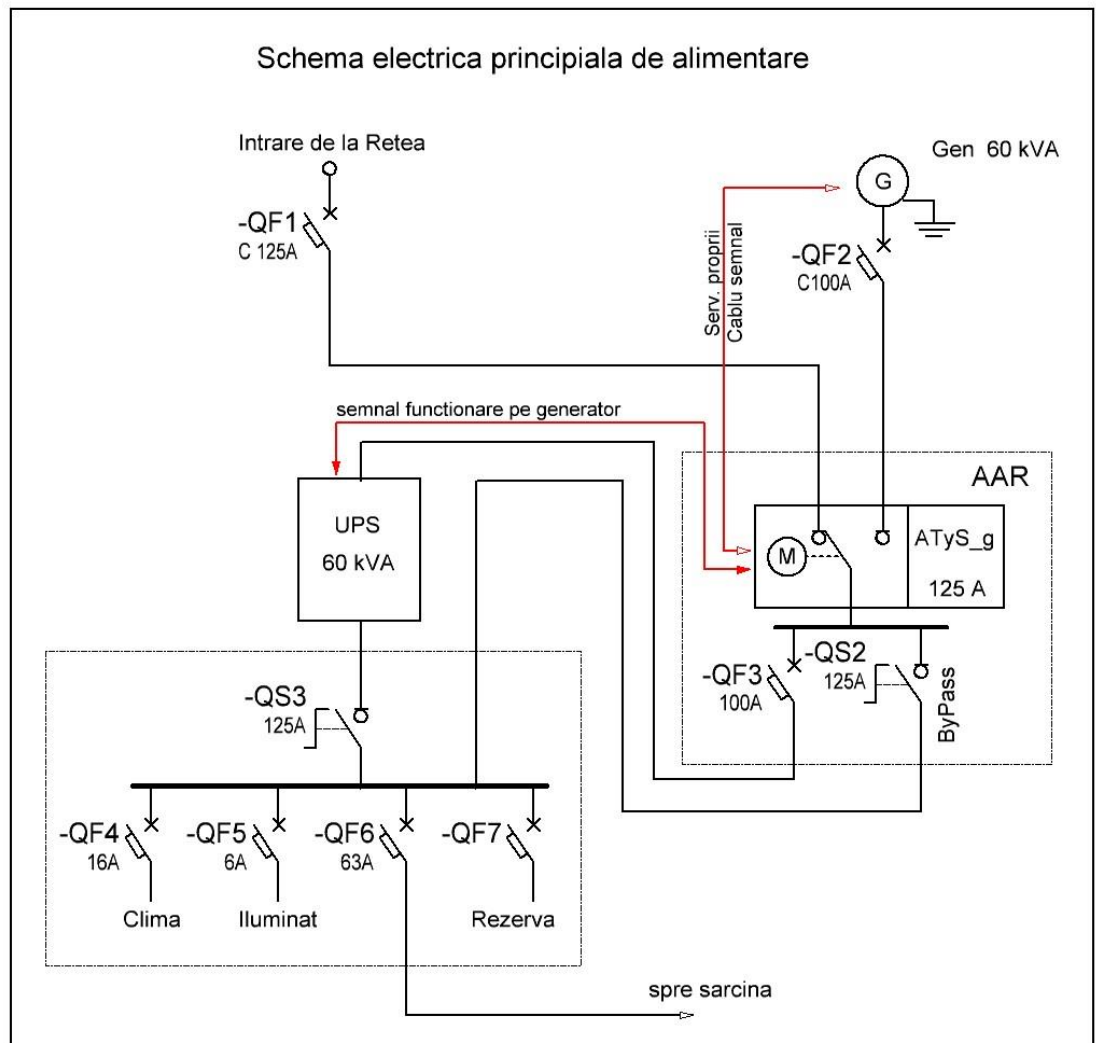
## 1. SCOP FIȘĂ DE PRODUS

Scopul prezentei fișe constă în definirea cerințelor specifice necesare alimentării cu curent stabil neîntreruptibil a unui dispozitiv trifazat în scopul protejării părților și componentelor acestuia, valoarea sarcinii 60 KVA. Soluția este bazată pe UPS on-line cu baterii integrate instalat în container dotat cu tot necesarul pentru a asigura buna funcționare, integrare a acestuia în sistemul de electroalimentare a sarcinii inclusiv asigurarea pornirii grupului electrogen.

## 2. CERINȚE

### 2.1. Cerințe specifice

Nr. cerință	Cerința	Notă
C1.	<p><b>Standartizare:</b></p> <p>1. Caracteristicile tensiunii electrice furnizate de sistemul de distribuție publică conform - EN 50160, acesta definește caracteristicile tensiunii electrice furnizate, aici sunt stabilite cerințe pentru parametrii calității energiei electrice, cum ar fi:</p> <p><b>Tensiunea:</b> Valoarea medie și variațiile acceptabile.</p> <p><b>Frecvența:</b> Stabilitatea și limitele de variație.</p> <p><b>Distorsiunile armonice:</b> Limitele pentru curenții armonici și distorsiunile de tensiune.</p> <p><b>Flicker:</b> Fluctuațiile de lumină percepute în iluminatul electric.</p> <p>Scopul standardului este de a asigura o calitate adecvată a energiei electrice pentru utilizatori, protejând echipamentele electrice și electronice de efectele negative ale variațiilor de tensiune și altor anomalii. Respectarea acestui standard este esențială pentru funcționarea eficientă și sigură a echipamentelor conectate la rețea.</p>	
	<p>2. Limite pentru emisia curenților armonici conform:</p> <p>– EN 61000-3-2.</p> <p>Standardul EN 61000-3-2 stabilește limitele pentru emisia curenților armonici în echipamentele electrice și electronice conectate la rețelele de alimentare. Scopul său este de a proteja rețelele electrice de distorsiunile cauzate de curenții armonici, care pot afecta calitatea energiei electrice și pot provoca probleme de funcționare în alte echipamente conectate la aceeași rețea.</p>	

**C2.****Schema electrica monofilara a instalației**

Sarcina va fi conectată la energie electrica de la două surse de alimentare: 1 – rețeaua publica si 2 – generatorul diesel. Comutarea între aceste doua surse se va efectua prin intermediul unui dispozitiv de anclanșare automata a rezervei (AAR).

Dispozitivul AAR permite monitorizarea parametrilor rețelei electrice si trimiterea semnalului de pornire a generatorului în caz de necesitate (pana de curent, avarie). Toate aceste comutări se vor face in regim automat, fără implicarea personalului.

Trecerea AAR de la sursa 1 la sursa 2 si invers se face cu o deconectare de câteva secunde. Pentru a asigura funcționarea fără întrerupere a sarcinii, se va instala un UPS de puterea 60 kVA. UPS-ul de tip On-Line cu baterii interne, tehnologie dubla conversie (On-Line) care va asigura protecția sarcinii de la orice tip de perturbări de electroalimentare de la rețeaua publica sau grup electrogen. De asemenea UPS-ul va asigura electroalimentarea sarcinii pe durata pana când va porni grupul electrogen.

**C3.****Cerințe fata de container**

## Amplasarea echipamentelor in containerul prefabricat

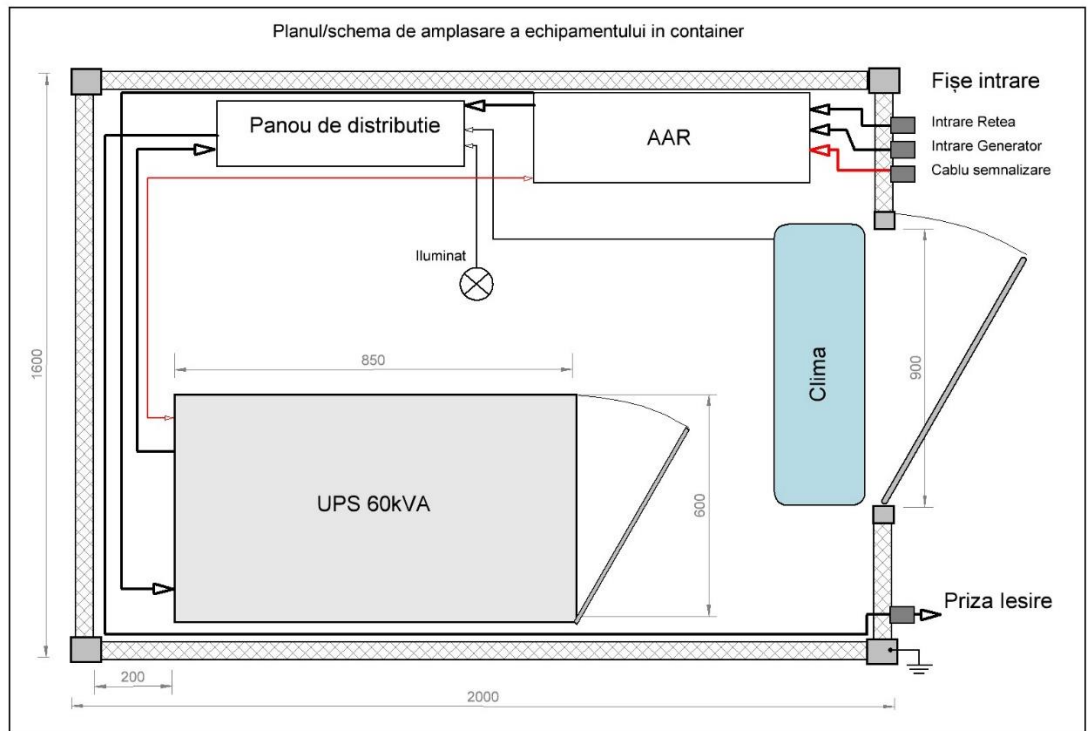


Fig. 2: Schema de amplasare a echipamentelor.

Toate echipamentele de electroalimentare urmează a fi instalate într-un container prefabricat cu dimensiuni minime (L\*L\*I) 2000x1600x2100 cm. Containerul va fi prevăzut cu o ușa etanșă , dimensiuni ușa 1900mm și lățimea 800mm.

Containerul urmează să primă de a fi instalat în exteriorul clădirilor. Plașa temperaturilor exterioare de exploatare a containerului -20/+40 grade Celsius, să fie rezistent la intemperii (ploaie, zăpadă, vânt, etc...). De asemenea containerul urmează să permită încărcarea acestuia pentru transportare cu stivuitorul și macaraua.

Peretele containerului fabricat din panouri Sandwich, grosimea panou min. 50mm, pardoseala urmează să suporte greutatea de 700kg/m<sup>2</sup>.

În interiorul containerului, UPS-ul trebuie să fie fixat rigid de pardoseala și peretele containerului pentru a permite transportarea în siguranță.

Pentru conectarea cablurilor de electroalimentare, de prevăzut prize și fișe industriale, montate pe peretele exterior la înălțimea de 600mm de la nivelul pardoselii. Locul instalării fișelor/prizelor se va stabili la montare.

Pe construcția metalică a containerului urmează de prevăzut o bornă pentru conectarea la priza de pământ.

Pentru a asigura temperatura optimă pentru funcționarea UPS, în container urmează să fie instalat un climatizator cu putere de răcire 12000 BTU. Tip climatizator – inverter, plașa temperaturilor de operare climatizator -25/+40 grade Celsius.

Pe exteriorul containerului urmează să se instaleze un dispozitiv de semnalizare sonoră vizuală care va semnaliza despre prezența oricărei alarme sau preîntâmpinări în funcționarea UPS-ului. Verificarea semnăturii poate fi realizată la adresa: <https://msign.gov.md>

Culoare exterioară a containerului – hachi matt.

<b>C4.</b>	<b>Cerințe fata de UPS</b>	
<b>Descrierea</b>	<b>Parametru</b>	<b>U.M.</b>
Tip On-line dublă conversie	CEI EN 62040-3 VFI-SS-11	-
Puterea nominală	60/60	Kva/kW
Timp de comutație	0	s
Factor de putere de intrare	≥0.98	-
Factor de putere de încărcare	0.99 până la 1	-
THD curent la sarcină liniară completă (THDI%) intrare	≤3	%
THDv la sarcină liniară completă-ieșire	≤2	%
Toleranță tensiunii de bypass% reglabilă	+20 / -40	%
Toleranță frecvenței de bypass% reglabilă	+/-10	%
Capacitate de suprasarcină a inverterului sarcina nominală (minimala)	105%...60 min 125%...5 min 150%... 1 min	% / min
Tensiunea nominală intrare	380V/400V/415V	V
Tensiunea nominală ieșire	380V/400V/415V	V
2 intrări	MAIN&BYPASS	-
Frecvența nominală de intrare	50/60	Hz
Temperatura de funcționare	0- 40 functionare fara diminuare capacitate pe iesire 41- 51 cu diminuarea capacitatii pe iesire	°C
Frecvența nominală de ieșire	50±2%	Hz
Factor de putere la ieșire	≥0.98	-
Factor de putere al sarcinii, diapazonul permis	reactiv-capacitiva 0.5-1 (fara dimunuearea puterii) reactiv-inductiva 1 - 0.5 leading (cu diminuarea puterii -10%)	-
Toleranță tensiunii la intrare fara trecere pe baterii puterea nominală de ieșire de 100%	305 V până la 475 V	V
Toleranță tensiunii la intrare fara trecere pe baterii puterea nominală de ieșire de 70%	228V până la 475 V	V
Zgomot	≤60	dB
Ventilație	Față în spate	-
Blocuri de baterii pe șir 32÷40	Interval tensiune baterii: 320V - 576V	-
Compensare temperatură tensiune	-3 (selectabil 0 ... -5 pentru temperaturi 20 ..25 gr C)	mV/ °C/celulă
Încărcător baterie curent minim	25	A
Stopare încărcării baterii in caz de alimentare de la grupul electrogen.	Prin contact de releu	-
Semnalizarea vizuala si sonora alarma funcționare UPS	Prin contact de releu	-
Pornire UPS si alimentarea sarcina în lipsa electroalimentării (de la baterii)	Cold start buton.	-
Posibilitatea de instalare doua interfețe de monitorizare	Ethernet si card de releu	-
Contacte programabile	5 buc intrare 2 buc. ieșire	-
Baterii instalate in carcasa UPS-ului cu durata de exploatare	10	ani
Autonomie pe baterii (minim)	30 minute la sarcina 45kW	min/KW
Nivel de protecție IEC (60529)	IP20	-
Eficiență dublă conversie (minim)	95 % pentru 100% sarcina 96 % pentru 50% sarcina	%
Eficiența modului ECO	99 %	%
Comenzi	-comandă manuală de by-pass cu comutator -comandă automată de by-pass electronic -comandă automată de trecere pe baterii (la 30 de zile)	
Bypass	Electronic si Manual de întreținere	-
Capacitate de redundanță paralelă	min 4 UPS uri in paralel	-
Dimensiuni (Lățime x Adâncime x Înălțime)	660 x 850 x 1600	mm
Greutatea (maximum)	760	kg

Standarde generale si de clasificare performanta:	EN/IEC/AS 62040-1, EN/IEC/AS 62040-2, CEI EN 62040-3 VFI-SS-111	
<b>C5.</b>	<b>Cerințe fașă de AAR (ATS)</b>	
	<p>„Echipamentul de comutare de tranșer automat” (AAR) proiectat pentru utilizarea în sistemele de alimentare pentru tranșerul în siguranță a unei surse de sarcină între o sursă normală și una alternativă. Trecerea se face în tranziție deschisă și cu întrerupere minimă a alimentării în timpul tranșerului, asigurând conformitatea deplină cu IEC 60947-6-1, IEC 60947-3, GB 14048-11 și alte standardele internaționale EST așa cum sunt enumerate.</p> <p>Comutatorul motorizat de schimbare a sursei (AAR) urmează sa asigure:</p> <ul style="list-style-type: none"> <li>• Controlul puterii și siguranța între o sursă normală și una alternativă.</li> <li>• Un produs complet livrat ca o soluție complet asamblată și testată.</li> <li>• Fereastră cu indicație de poziție clar vizibilă I – 0 - II.</li> <li>• Poziții stabile (I – 0 – II) neafectate de vibrații și șocuri.</li> <li>• Presiune constantă pe contacte neafectata de tensiunea rețelei.</li> <li>• Fără consum de energie în pozițiile normal, alternativ sau oprit.</li> <li>• Operare manuală de urgență dublă „la sarcină” rapidă, ușoară și sigură.</li> <li>• Interfață simplă și sigură a comenzilor de motorizare cu telecomandă.</li> <li>• Configurație simplă AAR pentru punerea în funcțiune.</li> <li>• Contacte auxiliare pentru poziția comutatorului integrat.</li> <li>• Feedback dublu activ privind starea „Disponibilitatea produsului” pentru controlerul de motorizare și AAR.</li> </ul> <ul style="list-style-type: none"> <li>• Controler AAR complet integrat conceput special pentru aplicații de rețea/grup si/sau rețea/rețea.</li> <li>• Comutator motorizat AAR cu control acționat de contacte uscate.</li> <li>• Alimentare cu tensiune de control AC în bandă largă.</li> <li>• Sursă de alimentare duală integrată.</li> <li>• Releu Watchdog pentru a asigura disponibilitatea produsului.</li> <li>• Afișaj LED pentru disponibilitatea sursei.</li> <li>• Regim de funcționare: Auto +De la distanta + Control manual.</li> <li>• Auto-configurare a nivelurilor de tensiune și frecvență.</li> <li>• Afișaj LED pentru poziție comutator.</li> <li>• Configurare prin potențioetre și comutatoare DIP.</li> <li>• Construcție modulara. Posibilitate de înlocuire motor/unitate de control fără demontarea comutatorului.</li> <li>• Curentul nominal – 125 A.</li> <li>• Tensiunea de operare 380V/50Hz.</li> <li>• Comutare in 3 poli.</li> </ul>	
<b>C6.</b>	<b>Conectarea și montare.</b>	
	Oferta comerciala urmează sa include toate echipamentele/componentele conforme cerințelor caietului de sarcini, inclusiv servicii de montare, punere în funcțiune si testare a întregii instalații in vederea corespunderii cerințelor caietului de sarcini.	

## 2.1. Cerințe privind garanția produsului

Nr. cerință	Cerința
C2.	Garanția produsului trebuie să fie de minim 24 de luni.
C3.	Prezentarea certificatului de corespundere a utilajului cu termenul de garanție.
C4.	Nu se acceptă condiționarea acordării garanției produselor de aplicarea unor elemente de sigilare suplimentare.
C5.	Pe întreaga perioada de garanție toate costurile privind asigurarea acesteia(a garanției), în condițiile prevăzute în această specificație, trebuie suportate de către furnizor.

C6.	În cazul defectării echipamentelor în perioada de garanție, furnizorul, fără alte costuri suplimentare pentru beneficiar, trebuie să le repare sau să le înlocuiască în termeni rezonabili. În situația în care un echipament este înlocuit, acesta va beneficia de o perioadă de garanție similară cu a produsului oferit. Înlocuirea se va face numai cu componente noi conform configurației din documentație.
C7.	Garanția componentelor trebuie să se facă pe principiul „collect and return” la locul de exploatare al produsului.
C8.	Service și suport: existența punctului de service și suport local în Republica Moldova.

## 2.2. Cerințe privind recepția produsului

Nr. cerință	Cerința
C9.	Recepția se va desfășura în locația și la data stabilită de achizitor în acord cu prevederile contractuale.
C10.	La efectuarea recepției produsele se vor desigila, inspecta și testa pentru a verifica conformitatea cu cerințele tehnice impuse.
C11.	Pentru a putea fi prezentat comisiei de recepție a beneficiarului, produsul va parcurge, cu rezultate corespunzătoare, un plan de testare – evaluare de dezvoltare.
C12.	Pentru recepția produsului, furnizorul va oferi următoarele documente: a. Instrucțiuni de folosire și mentenanță în limba română și/sau engleză; b. Certificat de calitate și conformitate; c. Certificat de garanție.

## 2.3. Cerințe privind condițiile de livrare

Nr. cerință	Cerința
C13.	La livrare, produsele trebuie însoțite de declarații de conformitate.
C14.	Furnizorul are obligația de a ambala produsele astfel încât acestea să facă față, fără limitare, la manipularea dură din timpul transportului, tranzitului și expunerii la temperaturi extreme, la soare și la precipitațiile care ar putea să apară în timpul transportului și depozitării în aer liber, în așa fel încât să ajungă în bună stare la destinația finală.
C15.	La livrare, produsele trebuie etichetate de către furnizor clar și vizibil astfel încât acestea să poată fi identificate cu ușurință. Furnizorul are dreptul de a inscripționa suplimentar coletele livrate, pentru a asigura informațiile pe care le consideră necesar a fi cunoscute pe timpul transportului, depozitării și manipulării acestora.
C16.	Etichetele de marcare trebuie să conțină toate informațiile obligatorii prevăzute de reglementările în vigoare.
C17.	Etichetele de marcare trebuie să reziste la acțiunea intemperiilor și să nu permită deteriorarea accidentală pe timpul manipulării, transportului sau depozitării.
C18.	La livrare, produsele trebuie să fie ambalate astfel încât să permită depozitarea și transportul acestora în condiții de siguranță în spații închise. Toate materialele de ambalare, precum și toate materialele necesare protecției coletelor (folii de protecție, cutii etc.) rămân în proprietatea achizitorului.
C19.	Toate echipamentele oferite trebuie să aibă câte un inventar în care se vor trece elementele componente ale echipamentului oferit cu prețurile corespunzătoare/componentă astfel încât suma valorilor elementelor componente să reprezinte valoarea finală a echipamentului oferit.



## 2.4. Cerințe privind documentația de cunoaștere, exploatare și întreținere

Nr. cerință	Cerința
C20.	Documentația de exploatare, cunoaștere și întreținere, trebuie să fie compusă din manualele tehnice ale tuturor elementelor componente (descriere, instrucțiuni de instalare, punere în funcțiune, exploatare și de întreținere), fiind redactată obligatoriu în limba română și/sau engleză.
C21.	Furnizorul va trebui să pună la dispoziția achizitorului, lista cu materialele consumabile, programul de asigurare al mentenanței și lista/catalogul pieselor de schimb pentru toate componentele echipamentului însoțite de codul de produs, producătorul etc.

## 2.5. Cerințe privind cantitatea și valoarea aproximativă

Nr. cerință	denumirea	cantitatea	prețul estimativ
C22.	Sistem de alimentare cu curent neîntreruptibil cu sarcina de 60KVA	1	<b>513,2 mii lei</b>

## 2.6. Alte cerințe

Nr. cerință	Cerința
C23.	Tehnica oferită trebuie să fie nouă, nefolosită și să încorporeze toate îmbunătățirile recente din documentația tehnică și de fabricație.
C24.	Echipamentul propus trebuie să fie din fabricația curentă, adică din fabricația anului în curs la data livrării produsului.
C25.	Oferta tehnică trebuie să conțină, obligatoriu, modelele și part-number-ele pentru componentele produsului.
C26.	Specificațiile tehnice și de calitate ale produselor oferite trebuie, obligatoriu, susținute de documentații originale: prospecte, foi de catalog sau CD-uri cu documentații în format electronic.
C27.	Toate produsele oferite trebuie să fie însoțite de toate accesoriile necesare funcționării lor (module hardware sau software), la parametri ceruți prin prezenta specificație tehnică, chiar dacă beneficiarul a omis solicitarea lor explicită. Oferta va fi completată de către ofertant cu aceste accesorii, notate opțional, cu explicarea rolului lor funcțional, precum și cu atenționarea repercusiunilor neachiziționării acestora.
C28.	Experiență în ultimii 5 ani cu proiecte de electroalimentare neîntreruptibilă de putere similară a instituțiilor statului (minim 5 proiecte).
C29.	Ofertantul urmează să dețină certificat de distribuitor autorizat și centru de servis a producătorilor de UPS și AAR în Republica Moldova. Personal școlarizat de producători pentru instalarea, punerea în funcțiune și reparație.

**Toate cerințele definite în cadrul prezentei fișe de produs sunt obligatorii. Nerespectarea lor va conduce la respingerea ofertei.**

Specialist principal Secție aviație și apărare antiaeriană  
locotenent – colonel Nicolae PERNAI