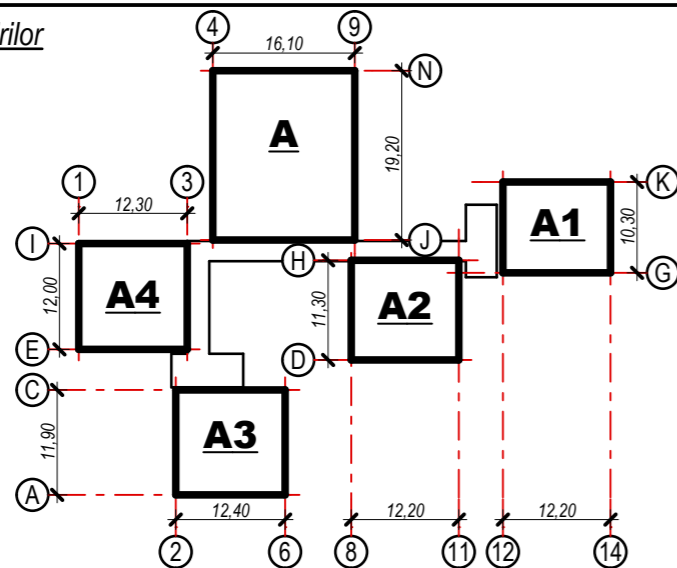


Schema clădirilor



Evidența seturilor principale ale desenele de execuție

Nr.de ord.	Marcare	Denumirea	Nota
1	56/2018 - PG	Plan general	
2	56/2018 - SA	Soluții arhitecturale	
3	56/2018 - CC	Concepția coloristică	

Evidența desenele de execuție ale setului principal - SA

Foia	Denumirea	Nota
1	Date generale	
2	Fațada în axele 9-4, Fațada în axele J-N sc.1:100	Blocul A
3	Fațada în axele 4-9, Fațada în axele N-J sc.1:100	Blocul A
4	Fațada în axele 14-11, Fațada în axele G-K sc.1:100	Blocul A1
5	Fațada în axele 11-14, Fațada în axele K-G sc.1:100	Blocul A1
6	Fațada în axele D-H, Fațada în axele 8-11 sc.1:100	Blocul A2
7	Fațada în axele H-D, Fațada în axele 11-8 sc.1:100	Blocul A2
8	Fațada în axele E-A, Fațada în axele 6-2 sc. 1:100	Blocul A3
9	Fațada în axele A-E, Fațada în axele 2-6 sc. 1:100	Blocul A3
10	Fațada în axele 1-3, Fațada în axele I-E sc.1:100	Blocul A4
11	Fațada în axele 3-1, Fațada în axele E-I sc.1:100	Blocul A4
12	Plan acoperiș (Relevu/Demontare) sc.1:100, Nod A* sc.1:20	Blocul A
13	Plan acoperiș sc. 1:100	Blocul A
14	Plan acoperiș (Relevu/Demontare) sc. 1:100	Blocul A1, A2
15	Plan acoperiș (Proiect) sc. 1:100	Blocul A1, A2
16	Plan acoperiș (Relevu/Demontare) sc. 1:100	Blocul A3, A4
17	Plan acoperiș (Proiect) sc. 1:100	Blocul A3, A4
18	Nod A, Nod B, Nod C sc. 1:20	
19	Vederi 3 dimensionale	
20	Vederi 3 dimensionale	

Proiectul corespunde cu instrucțiunile, standardele, normele, și regulile în vigoare ceea ce asigură siguranța în exploatare a clădirilor și edificiilor cu respectarea măsurilor prevăzute pentru protecția muncii, tehnica securității și siguranța contra incendiilor și exploziilor.

- A- Rezistență și stabilitate;
- B- Siguranță în exploatare;
- C- Siguranță la foc;
- D- Igienă, sănătatea oamenilor, refacerea și protecția mediului înconjurător;
- E- Izolație termică, hidroizolație și economie de energie;
- F- Protecție împotriva zgomotului.

Arhitect șef
Inginer șef

Cazacu T.
Bannii G.

Date generale

- Proiectul "Reparația acoperișului, termoizolarea fațadelor și amenajarea teritoriului grădiniței de copii din s.Pănășești r-ului Strășeni" este elaborat conform certificatului de urbanism nr.22 din 19.11.2018.
- Cota relativă ±0,000 e primită cota pardoselei la parter fiecărui bloc separat.
- Categoria de importanță este de categoria II-a.
- Caracteristici normative și condițiile climaterice:
 - Zona climaterică _____ zona III-B
 - Valabilitatea seismică zonala _____ grad 7
 - Valabilitatea seismică de calcul _____ grad 7
 - Tasabilitatea terenului _____ netasabil
 - Temperatura de calcul a aerului exterior _____ -16°
 - Presiunea de calcul a vântului _____ 30 kgf/m²
 - Greutatea de calcul a stratului de zăpadă _____ 50 kgf/m²
 - Adâncimea critică de îngheț a pământului _____ 0,8 m
 - Rezistența la foc _____ grad III
- Grădinița de copii din com.Pănășești formează ansamblu a cinci blocuri unite prin galerii: Blocul „A” cu un nivel; Blocul „A1” cu doua niveluri; Blocul „A2” cu un nivel; Blocul „A3” și „A4” cu doua niveluri.
- Proiectul prevede termoizolarea fațadelor cu schimbarea învelitoarei acoperișului și amenajarea teritoriului.
- Structura de rezistență a clădirii - pereți portanți.
- Fundația executată blocuri de beton tip FS-4.
- Pereții soclu din blocuri de beton tip FS-4.
- Pereții exteriori sunt executați din blocuri mici de calcar cu grosimea 390mm.
- Pereții interiori - executați din cărămidă cu grosimea 120mm.
- Planșeele sunt executate din panouri prefabricate cu goluri.
- Acoperișul - în 4 pante tip sărpanță din lemn cu învelitoare din țiglă metalică.

Fazele determinate ce sunt supuse controlului calității cu asistența inspectorilor de Stat în construcție:

- Termoizolarea și finisare exterioară a clădirii.
Lista actelor de recepție a lucrărilor de construcție ce devin ascunse
- Executarea lucrărilor de protecție a elementelor din metal și lemn.

Evidența desenele anexate (Pavelion pentru copii) 56/2018-7-SAC

Nr.de ord.	Denumirea	Nota
1	Plan. Fațade	
2	Plan acoperiș. Secțiune 1-1.	
3	Plan fundație	
4	Plan căpriori. Specificare.	
5	Noduri. Secțiuni.	

Indici tehnico economici

Nr.de ordine	Denumirea	Unitatea de masură	Cantitate					Total	Nota
			Blocul A	Blocul A1	Blocul A2	Blocul A3	Blocul A4		
1	Suprafața construită	m ²	365,70	170,80	176,60	194,20	190,30	1097,60	
2	Volumul de construcție	m ³	2121,06	1468,88	935,98	1670,12	1636,58	7832,62	
3	Suprafața fațadelor	m ²	178,80	302,00	117,50	309,30	255,40	1163,00	

Arh.Şef - Certificat: seria 2015-P nr.1425 din 28.07.2015
Ing.Şef - Certificat: seria 2014 nr.1108 din 18.09.2014

Licența: seria A MMII Nr.044641 din 21.05.2014

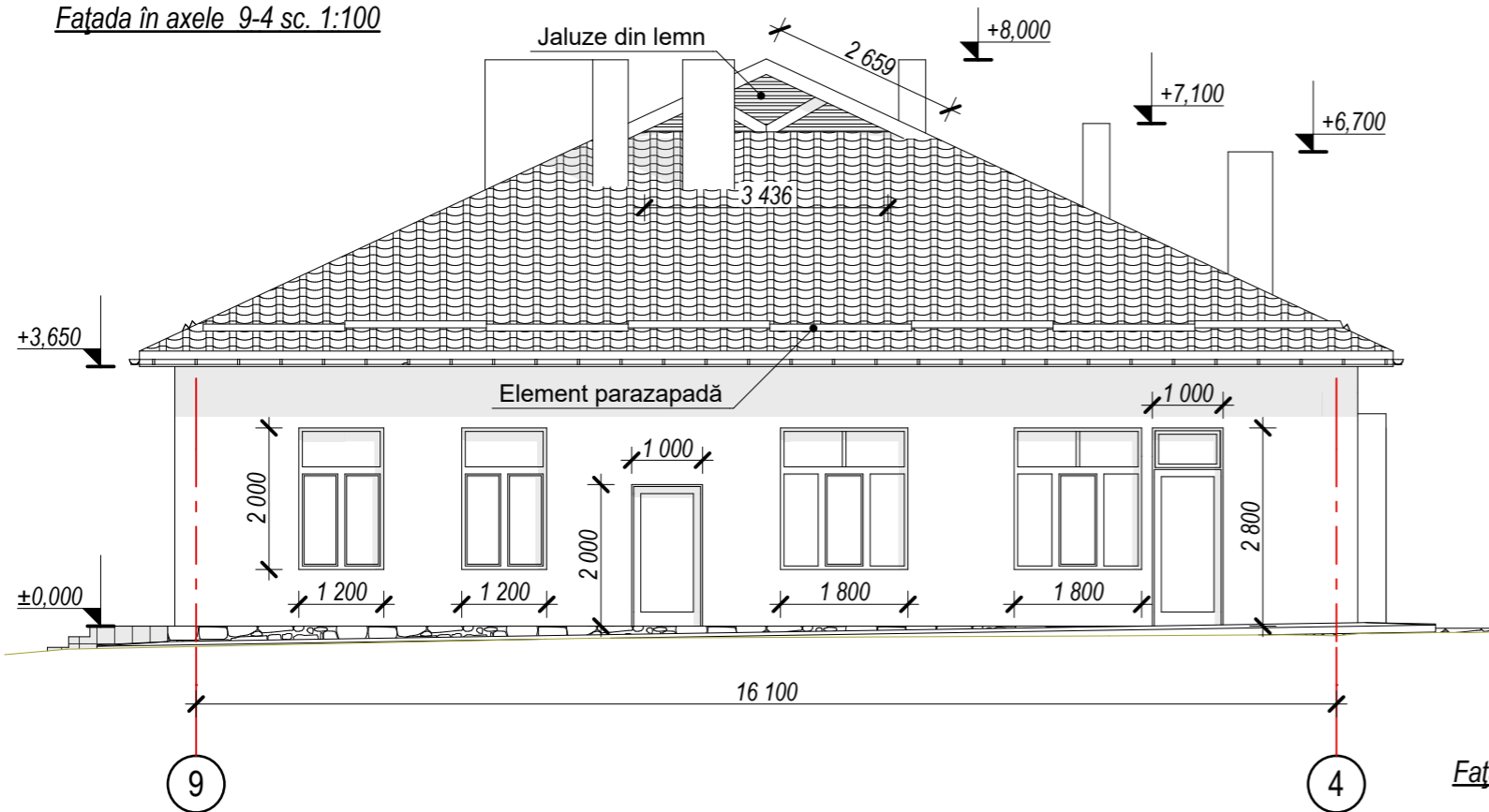
Beneficiar: Primăria Pănășești		Reparația acoperișului, termoizolarea fațadelor și amenajarea teritoriului grădiniței de copii din s.Pănășești r-ului Strășeni			2018	56/2018 - SA	
Arh.Sef	Cazacu T.				Faza	Foia	Foi
Ing.Sef	Bannii G.				PE	1	20
Arhitect	Lebeda I.				Date generale		
					Firma "CAZACU" S.R.L. Atelierul de arhitectură și creație "FAUR"		

Inloc. inv. Nr.

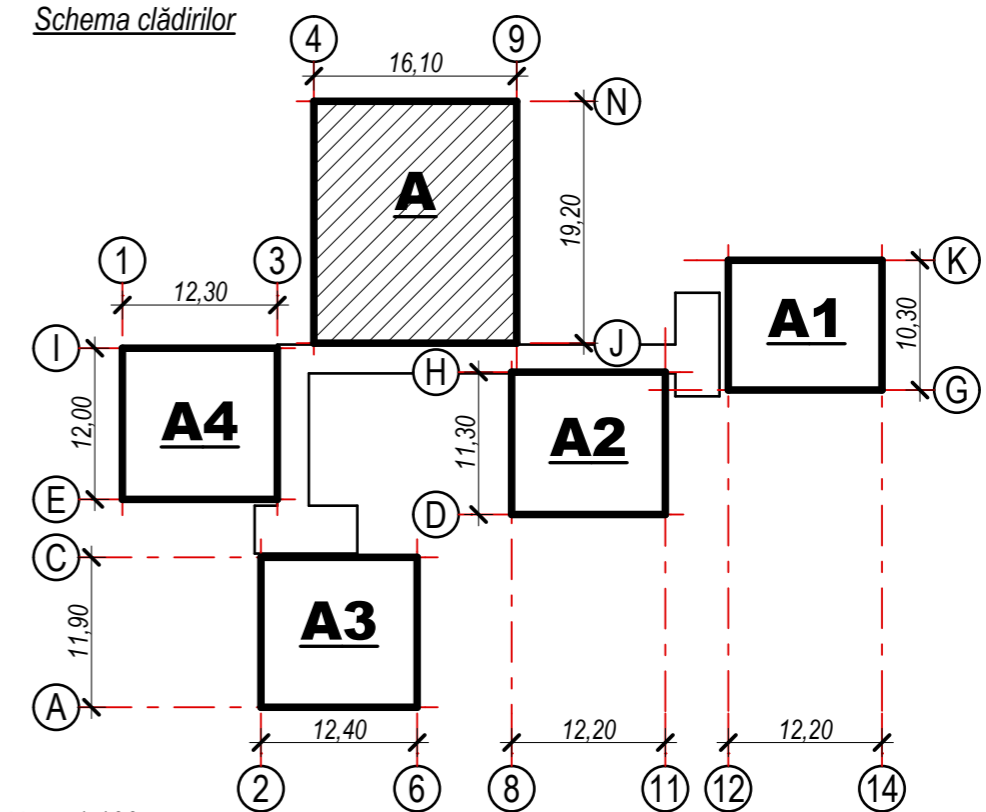
Semn. Data

Nr. inv. orig.

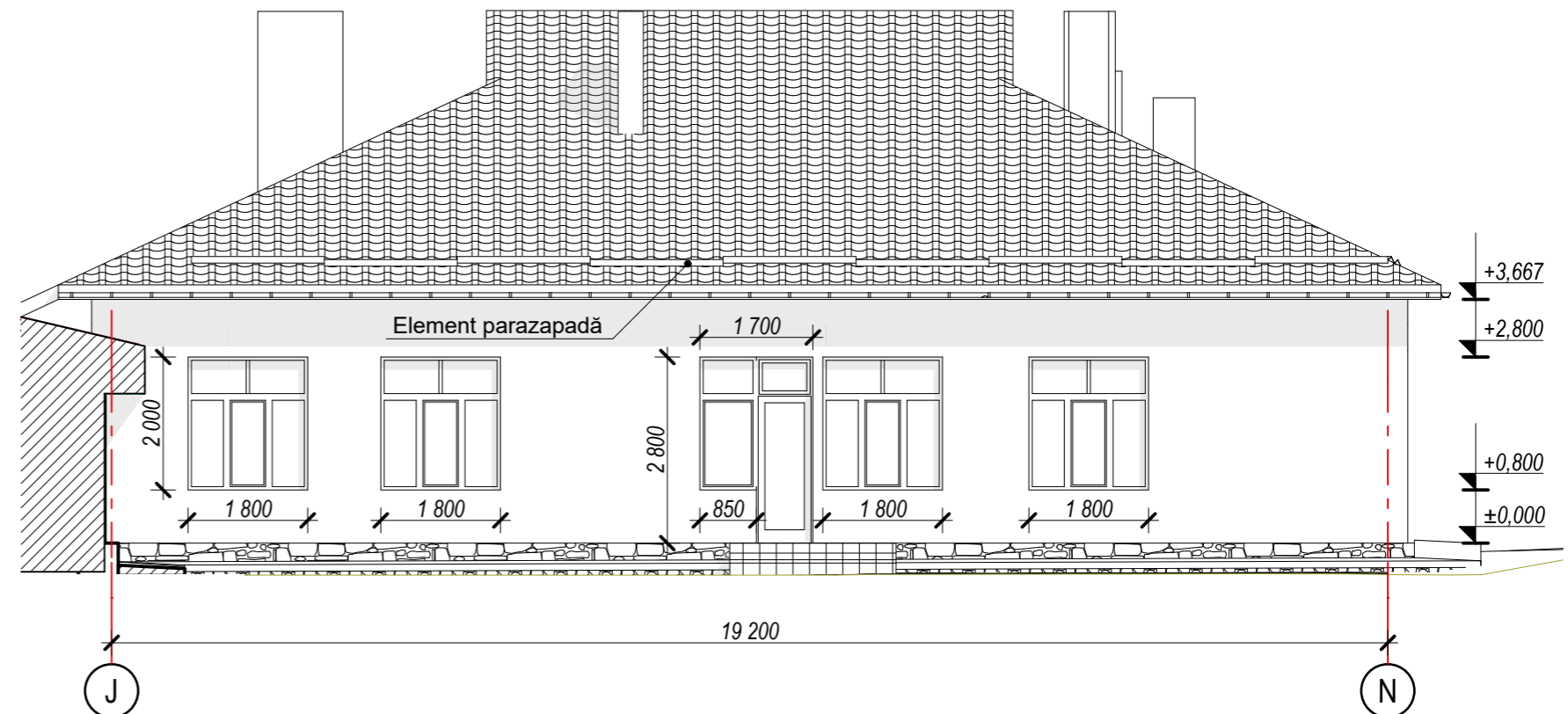
Fațada în axele 9-4 sc. 1:100



Schema clădirilor



Fațada în axele J-N sc. 1:100



Axele 9-4= 44,4 m² Soclu= 2,1 Perimetru glafurilor =33,60m
 Axele J-N=53,4 m² Soclu= 3,9 Perimetru glafurilor =30,50m

Notă:

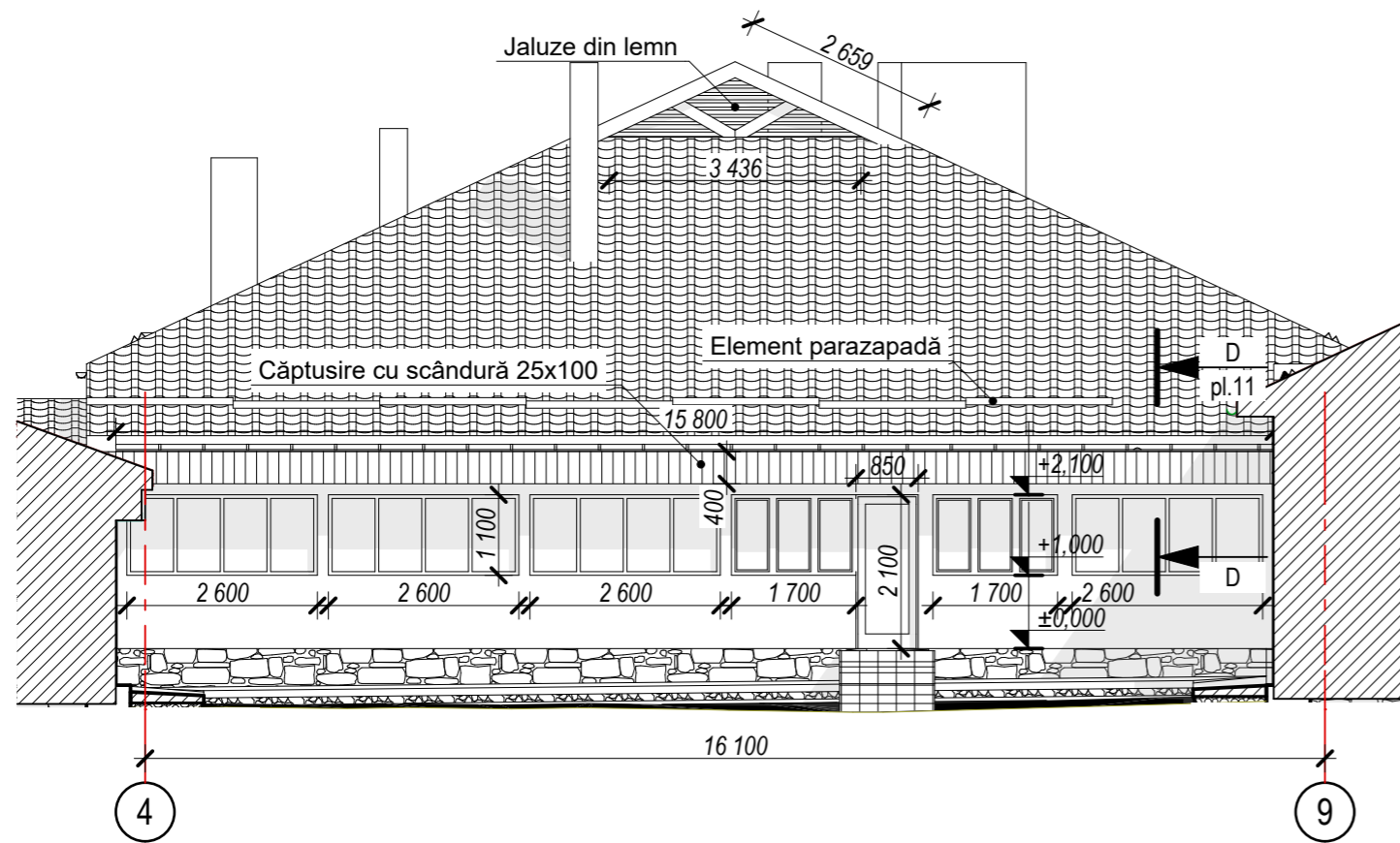
Colorile utilizate pe fațade sînt date în compartimentul Concepției coloristice (56/2018 - CC)

Borderoul volumului de lucru pentru fațadele în axele 9-4, J-N

Nr.de ord.	Denumirea	un. de masura	Cantitatea	Nota
1	Desfacerea mortarului deteorat de pe soclu cu grosimea 3cm	m ²	6,00	
2	Montarea plasei din sîrmă 3 ochiuri 100x100	m ²	6,00	
3	Tencuială cu mortar ciment-nisip M100 grosimea 2,5cm	m ²	6,00	
4	Placarea soclului cu plăci de ciment-nisip	m ²	6,00	
5	Demontarea pervazurilor din tablă zincată lățimea pină la 25cm	buc/ml.	9/14,05	
6	Desfacerea glafurilor deteorate din mortar ciment-nisip	ml.	64,10	
7	Placarea peretilor cu plăci de vată minerală g=50mm	m ²	97,80	
8	Placarea glafurilor din vată minerală g=50mm	m ²	12,80	
9	Montarea pervazurilor din tablă zincată vopsită în conditii industriale cu lățimea de 25cm	buc/ml.	9/14,05	
10	Tencuială în două straturi cu mortar adeziv pe plasă de fibre de sticlă	m ²	97,80	
11	Tencuială în două straturi cu mortar adeziv pe plasă de fibre de sticlă la glafuri cu lățimea de 20cm	m ²	13,06	
12	Jaluze din scândură 100x25mm	m ²	1,40	

Beneficiar: Primăria Pănășești		Reparația acoperișului, termoizolarea fațadelor și amenajarea teritoriului grădiniței de copii din s.Pănășești r-ului Strășeni		
		2018	56/2018 - SA	
		Faza	Foia	Foi
Arh.Sef	Cazacu T.	Blocul A		
Arhitect	Lebeda I.			
		PE	2	20
		Fatada în axele 9-4 Fatada în axele J-N		Firma "GAZMOLPROIECT" S.R.L.

Fațada în axele 4-9 sc. 1:100



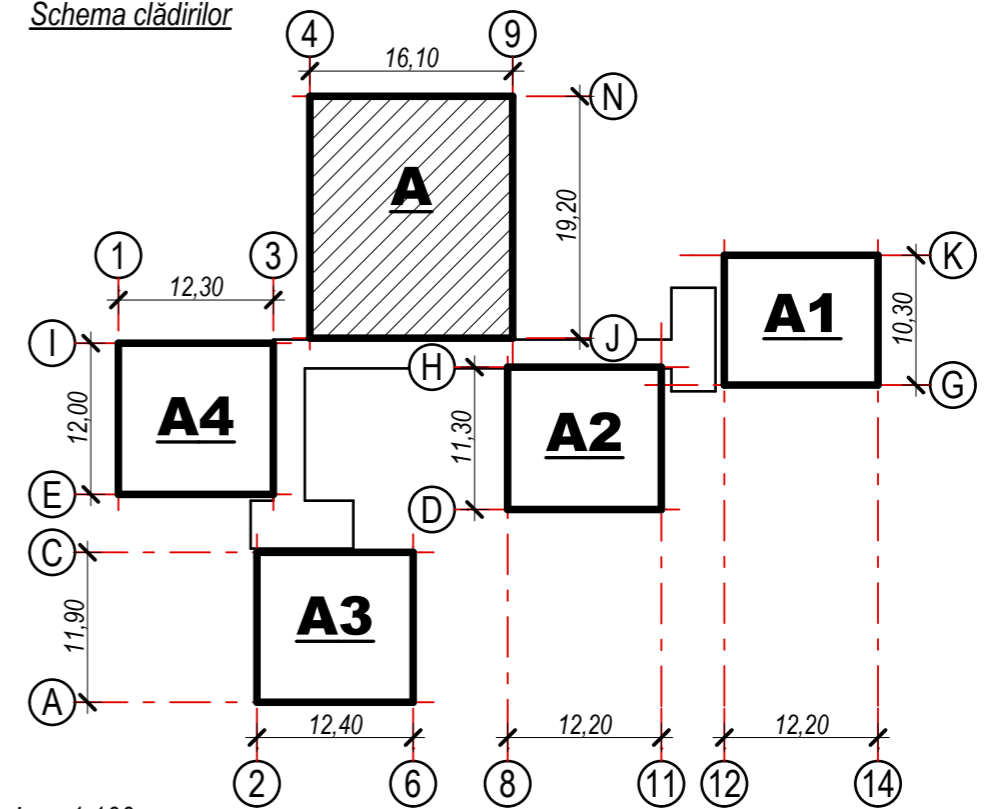
Notă:

Culorile utilizate pe fațade sînt date în compartimentul Concepției coloristice (56/2018 - CC)

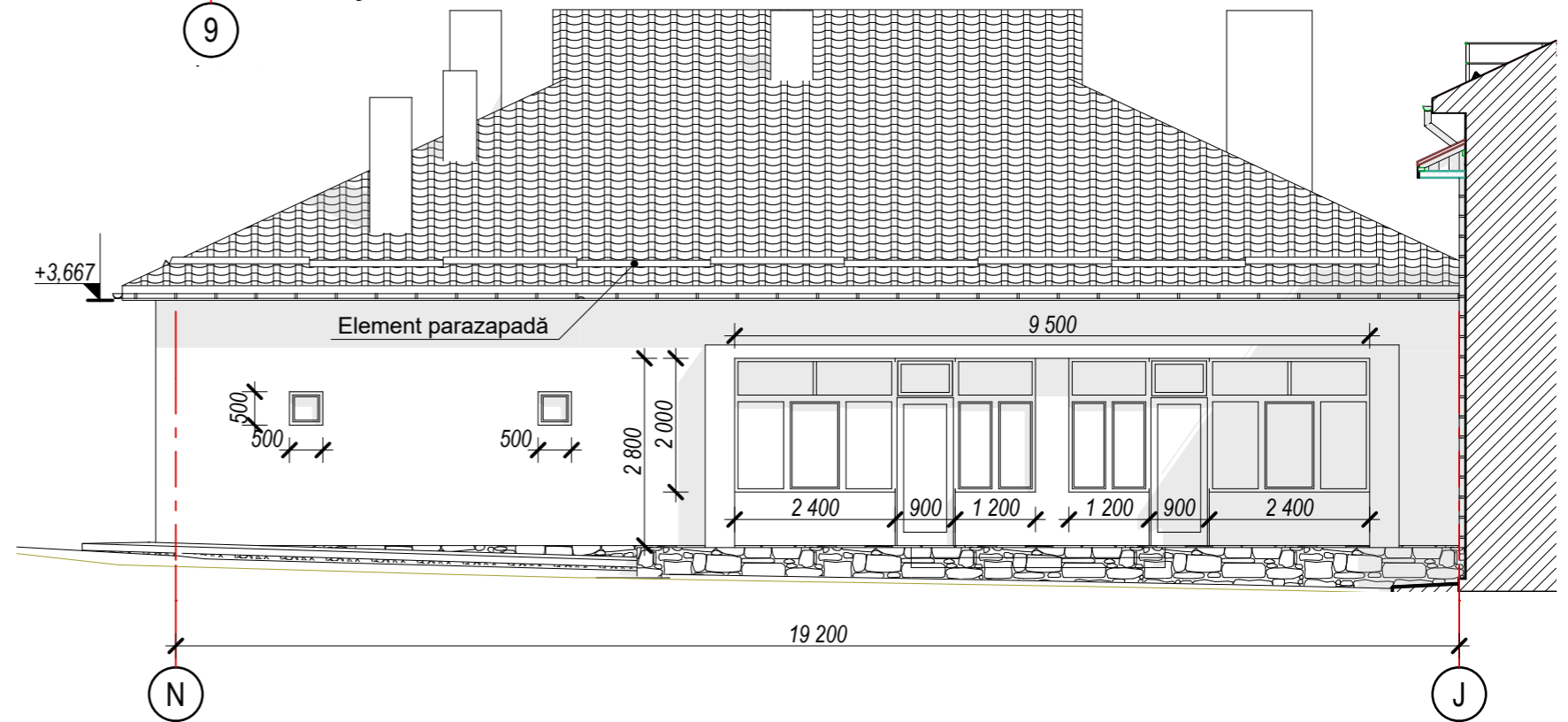
Borderoul volumului de lucru pentru fațadele în axele 4-9, N-J

Nr.de ord.	Denumirea	un. de masura	Cantitatea	Nota
1	Desfacerea mortarului deteorat de pe soclu cu grosimea 3cm	m ²	12,20	
2	Montarea plasei din sîrmă 3 ochiuri 100x100	m ²	12,20	
3	Tencuială cu mortar ciment-nisip M100 grosimea 2,5cm	m ²	12,20	
4	Placarea soclului cu plăci de ciment-nisip	m ²	12,20	
5	Demontarea pervazurilor din tablă zincată lățimea pină la 25cm	buc/ml.	12/19,40	
6	Desfacerea glafurilor deteorate din mortar ciment-nisip	ml.	48,55	
7	Placarea peretilor cu plăci de vată minerală g=50mm	m ²	81,00	
8	Placarea glafurilor din vată minerală g=50mm	m ²	9,70	
9	Montarea pervazurilor din tablă zincată vopsită în conditii industriale cu lățimea de 25cm	buc/ml.	12/19,40	
10	Tencuială în două straturi cu mortar adeziv pe plasă de fibre de sticlă	m ²	81,00	
11	Tencuială în două straturi cu mortar adeziv pe plasă de fibre de sticlă la glafuri cu lățimea de 20cm	m ²	9,71	
12	Jaluze din scândură 100x25mm	m ²	1,40	
13	Căptusire din scândură 100x25mm	m ³	0,16	

Schema clădirilor



Fațada în axele N-J sc. 1:100

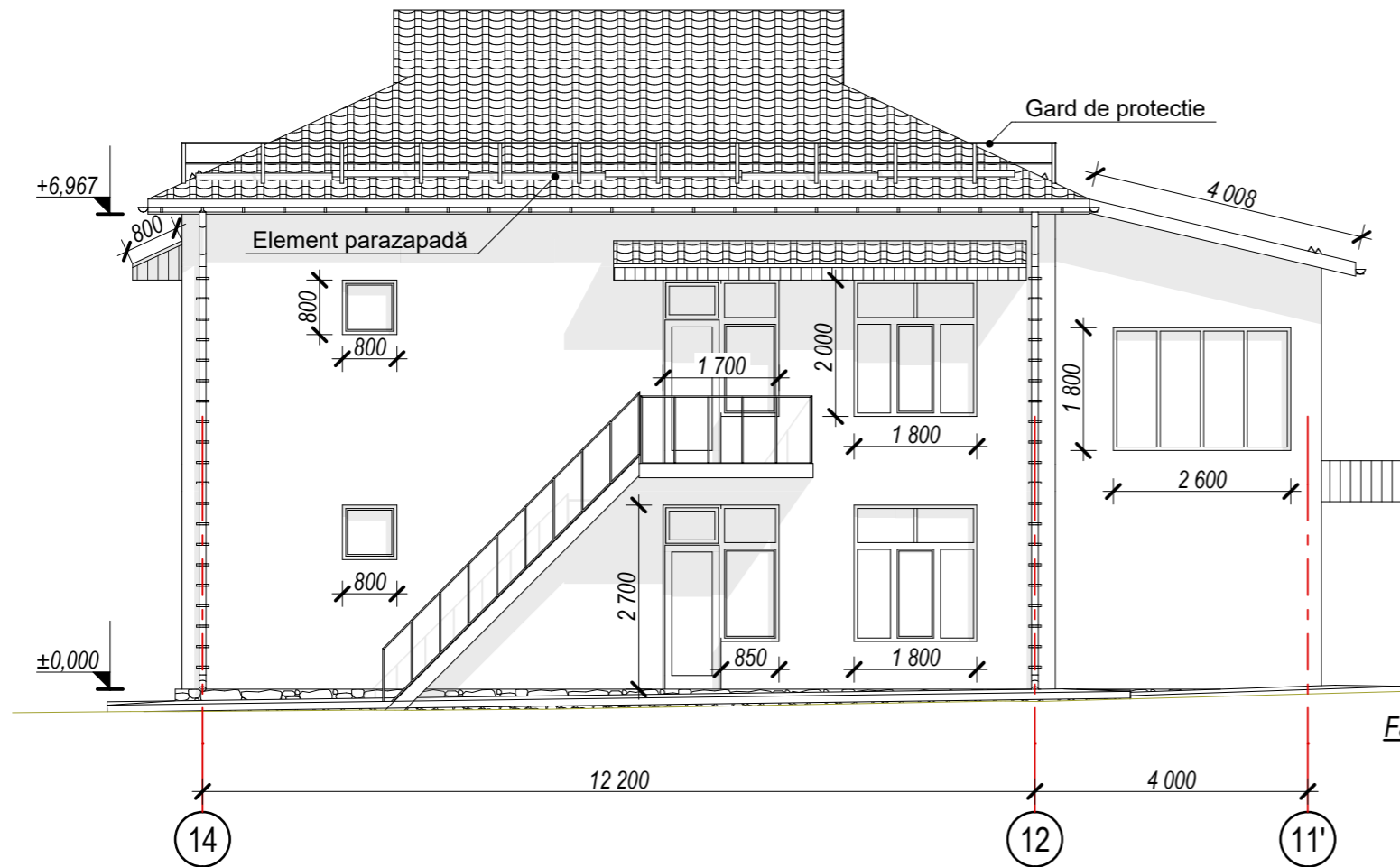


Axele 4-9= 28.6 m² Soclu= 6.70m² Perimetru glafurilor =32.05m

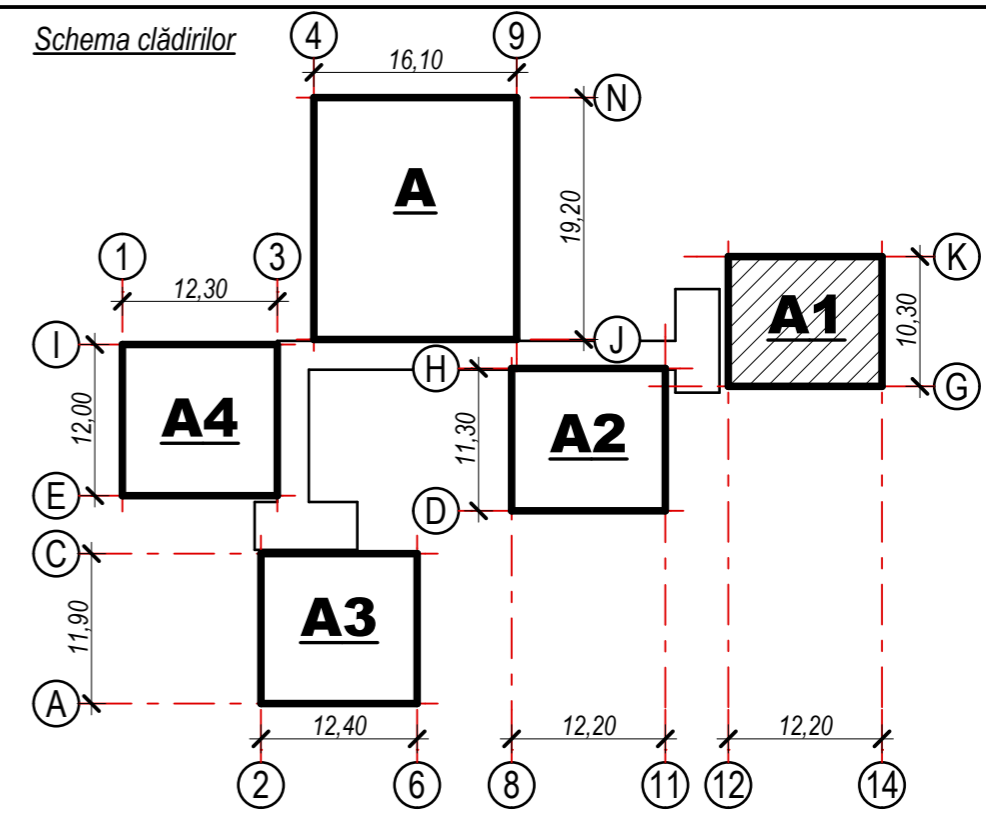
Axele N-J=52.4 m² Soclu= 5.50m² Perimetru glafurilor =16.50m

Beneficiar: Primăria Pănăsești		Reparația acoperișului, termoizolarea fațadelor și amenajarea teritoriului grădiniței de copii din s.Pănăsești r-ului Strășeni		2018	56/2018 - SA	
Arh.Sef	Cazacu T.	Blocul A		Faza	Foia	Foi
Arhitect	Lebeda I.			PE	3	20
		Fațada în axele 4-9 Fațada în axele N-J		Firma "GAZMOLPROIECT" S.R.L.		

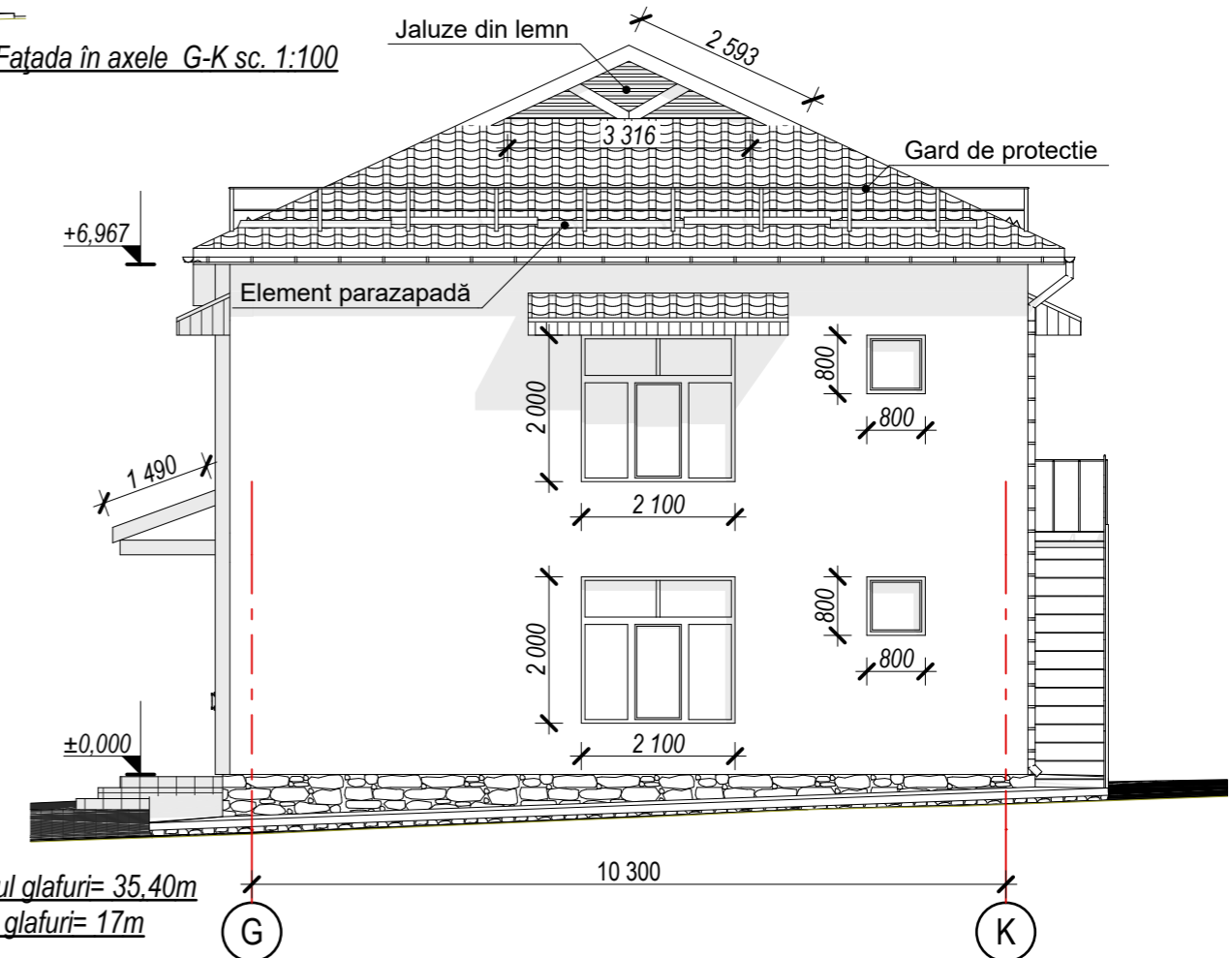
Fațada în axele 14-11' sc. 1:100



Schema clădirilor



Fațada în axele G-K sc. 1:100



Borderoul volumului de lucru pentru fațadele în axele 14-11', G-K

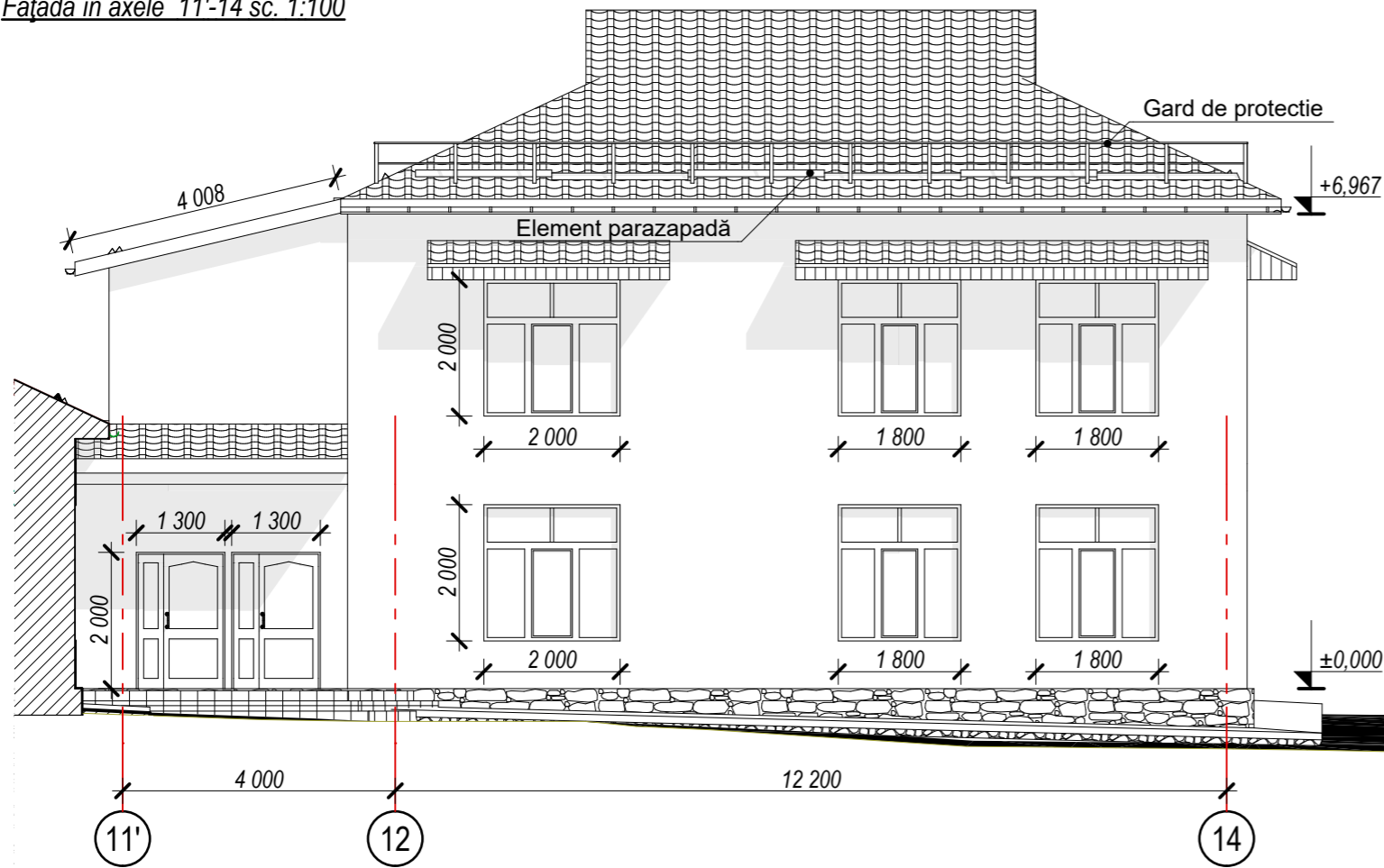
Nr.de ord.	Denumirea	un. de masura	Cantitatea	Nota
1	Desfacerea mortarului deteorat de pe soclu cu grosimea 3cm	m ²	-	
2	Montarea plasei din sîrmă 3 ochiuri 100x100	m ²	-	
3	Tencuială cu mortar ciment-nisip M100 grosimea 2,5cm	m ²	-	
4	Placarea soclului cu plăci de ciment-nisip	m ²	4,10	
5	Demontarea pervazurilor din tablă zincată lățimea pină la 25cm	buc/ml.	10/15,30	
6	Desfacerea glafurilor deteorate din mortar ciment-nisip	ml.	52,40	
7	Placarea peretilor cu plăci de vată minerală g=50mm	m ²	165,10	
8	Placarea glafurilor din vată minerală g=50mm	m ²	10,48	
9	Montarea pervazurilor din tablă zincată vopsită în condiții industriale cu lățimea de 25cm	buc/ml.	10/15,30	
10	Tencuială în două straturi cu mortar adeziv pe plasă de fibre de sticlă	m ²	165,10	
11	Tencuială în două straturi cu mortar adeziv pe plasă de fibre de sticlă la glafuri cu lățimea de 20cm	m ²	10,48	
12	Jaluze din scândură 100x25mm	m ²	1,30	
13	Scara exterioră existentă de vopsit	kg	300,00	

Axele 17-11'= 98.5 m² Soclu= 1.4m² Perimetrul glafuri= 35.40m
 Axele G-K=66.6 m² Soclu= 4.1m² Perimetrul glafuri= 17m

Notă:
 Culoarele utilizate pe fațade sînt date în compartimentul Concepției coloristice (56/2018 - CC)

Beneficiar: Primăria Pănăsești		Reparația acoperișului, termoizolarea fațadelor și amenajarea teritoriului grădiniței de copii din s.Pănăsești r-ului Strășeni		2018	56/2018 - SA
Arh.Sef	Cazacu T.	Blocul A1		Faza	Foia
Arhitect	Lebeda I.			PE	4
		Fațada în axele 14-11' Fațada în axele G-K		Firma "GAZMOLPROIECT" S.R.L.	

Fațada în axele 11'-14 sc. 1:100



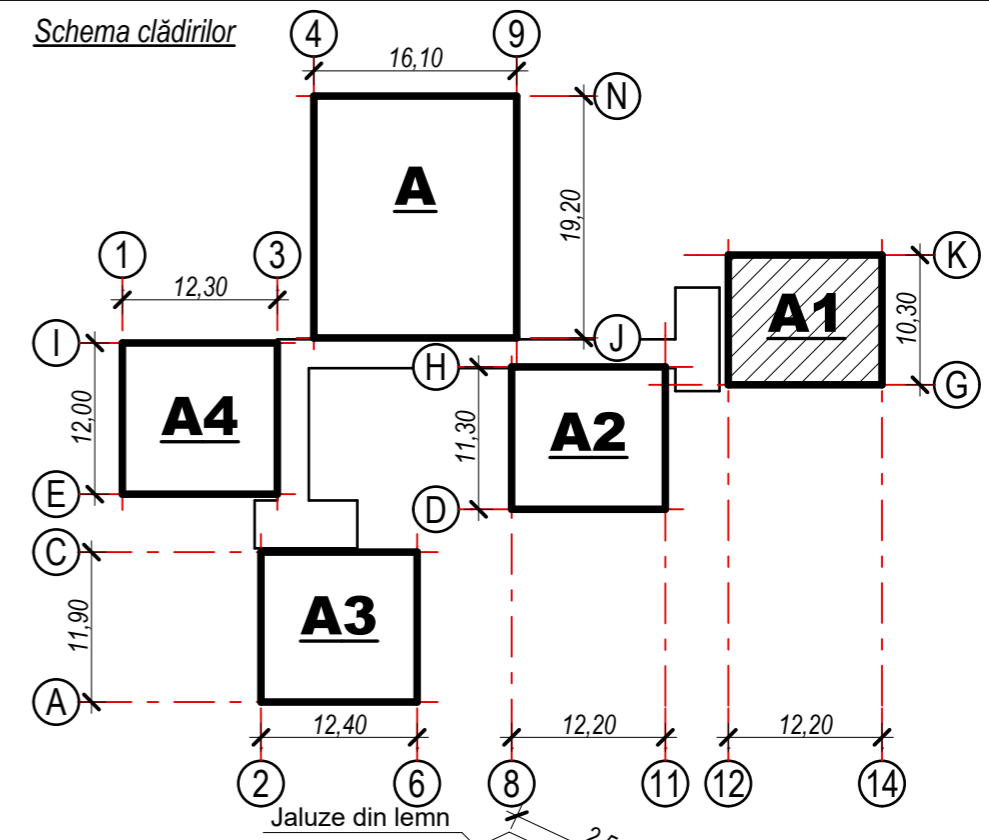
Borderoul volumului de lucru pentru fațadele în axele 11'-14, K-G

Nr.de ord.	Denumirea	un. de masura	Cantitatea	Nota
1	Desfacerea mortarului deteorat de pe soclu cu grosimea 3cm	m ²	-	
2	Montarea plasei din sîrmă 3 ochiuri 100x100	m ²	-	
3	Tencuială cu mortar ciment-nisip M100 grosimea 2,5cm	m ²	-	
4	Placarea soclului cu plăci de ciment-nisip	m ²	-	
5	Demontarea pervazurilor din tablă zincată lățimea pină la 25cm	buc/ml.	8/13,40	
6	Desfacerea glafurilor deteorate din mortar ciment-nisip	ml.	56,00	
7	Placarea peretilor cu plăci de vată minerală g=50mm	m ²	136,90	
8	Placarea glafurilor din vată minerală g=50mm	m ²	11,20	
9	Montarea pervazurilor din tablă zincată vopsită în conditii industriale cu lățimea de 25cm	buc/ml.	8/13,40	
10	Tencuială în două straturi cu mortar adeziv pe plasă de fibre de sticlă	m ²	136,90	
11	Tencuială în două straturi cu mortar adeziv pe plasă de fibre de sticlă la glafuri cu latimea de 20cm	m ²	11,20	
12	Jaluze din scândură 100x25mm	m ²	1,30	

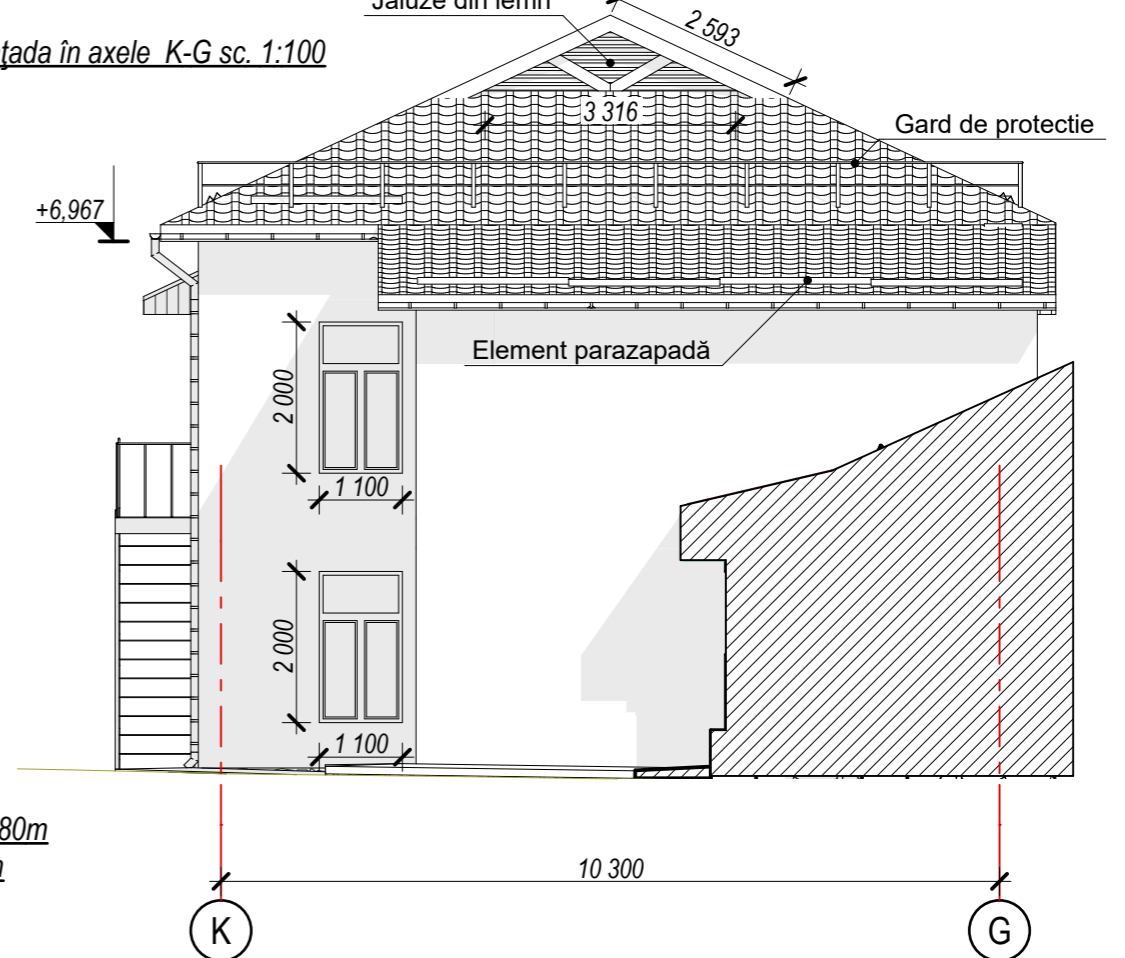
Axele 11'-14= 89.3 m² Soclu= 5.2m² P_{glafuri}=45.80m
 Axele K-G= 47.6 m² Soclu= --m² P_{glafuri}=10.20m

Notă:
 Culorile utilizate pe fațade sînt date în compartimentul Concepției coloristice (56/2018 - CC)

Schema clădirilor

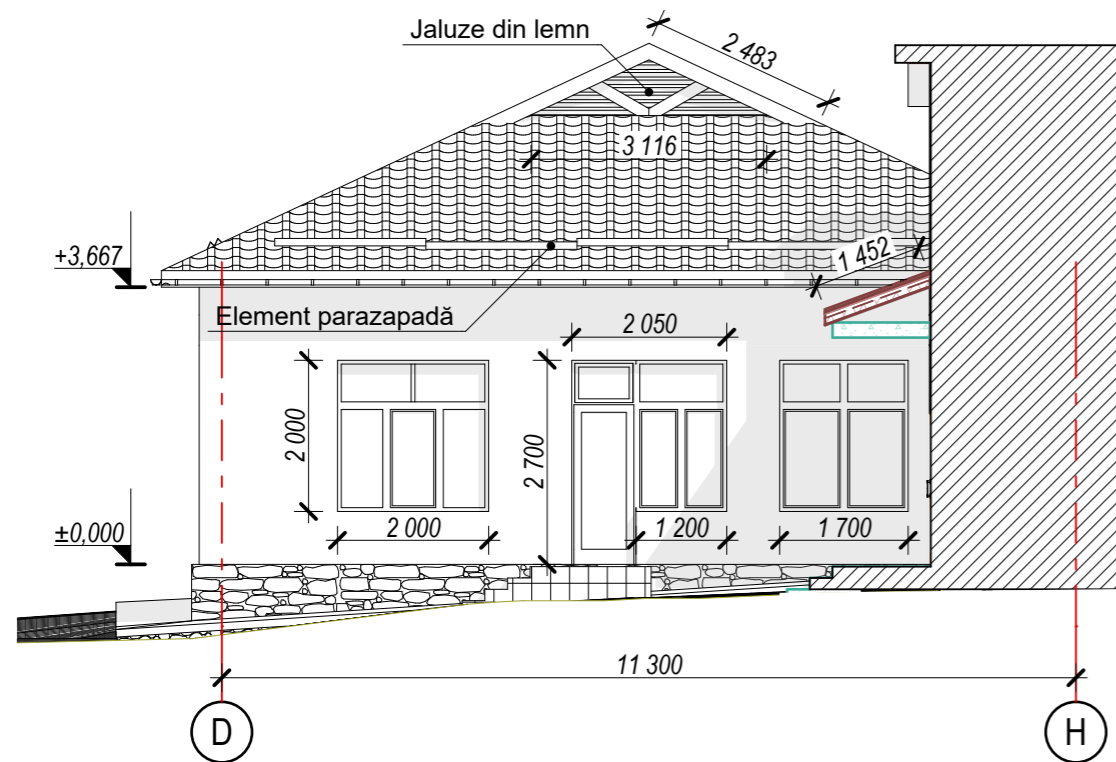


Fațada în axele K-G sc. 1:100

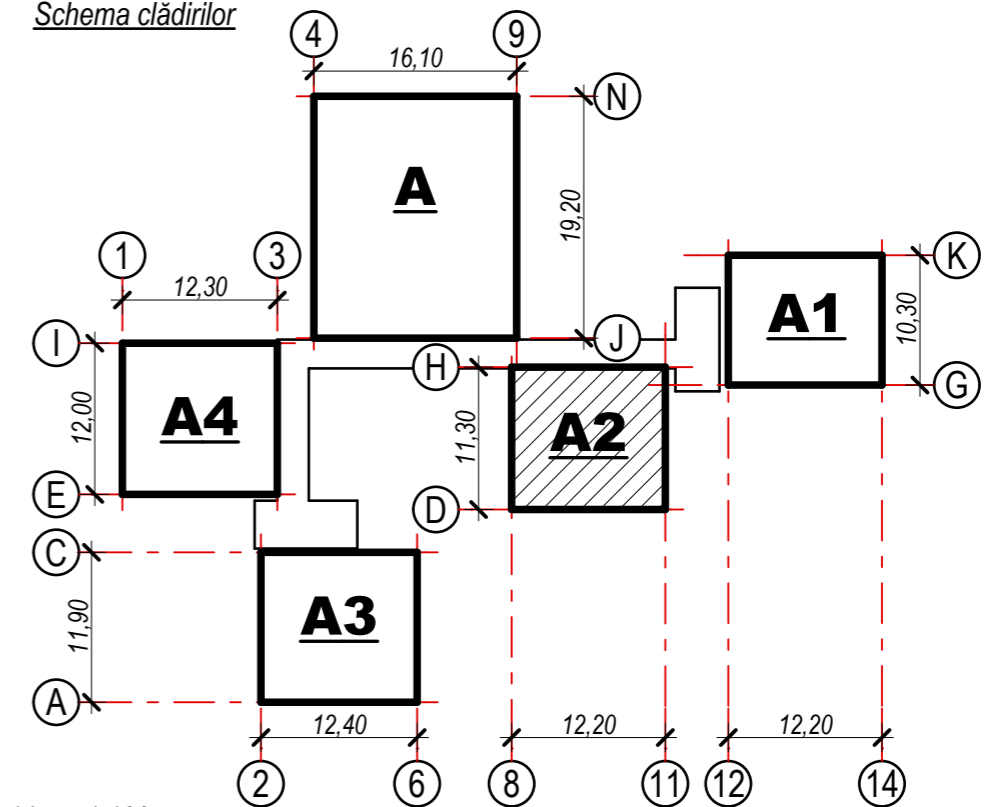


Beneficiar: Primăria Pănășești		Reparația acoperișului, termoizolarea fațadelor și amenajarea teritoriului grădiniței de copii din s.Pănășești r-ului Strășeni		2018	56/2018 - SA
Arh.Sef	Cazacu T.	Blocul A1		Faza	Foia
Arhitect	Lebeda I.			PE	5
		Fațada în axele 11'-14 Fațada în axele K-G		Firma "GAZMOLPROIECT" S.R.L.	

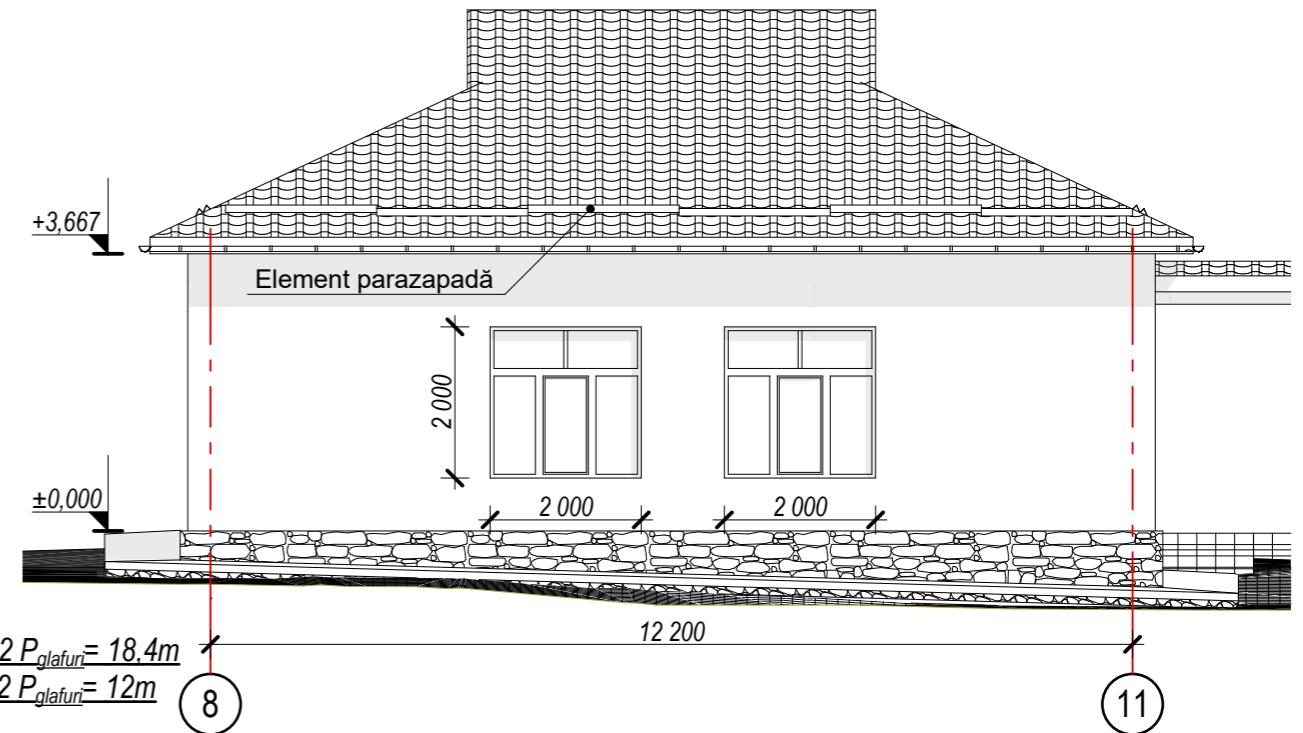
Fațada în axele D-H sc. 1:100



Schema clădirilor



Fațada în axele 8-11 sc. 1:100



Borderoul volumului de lucru pentru fațadele în axele D-H. 8-11

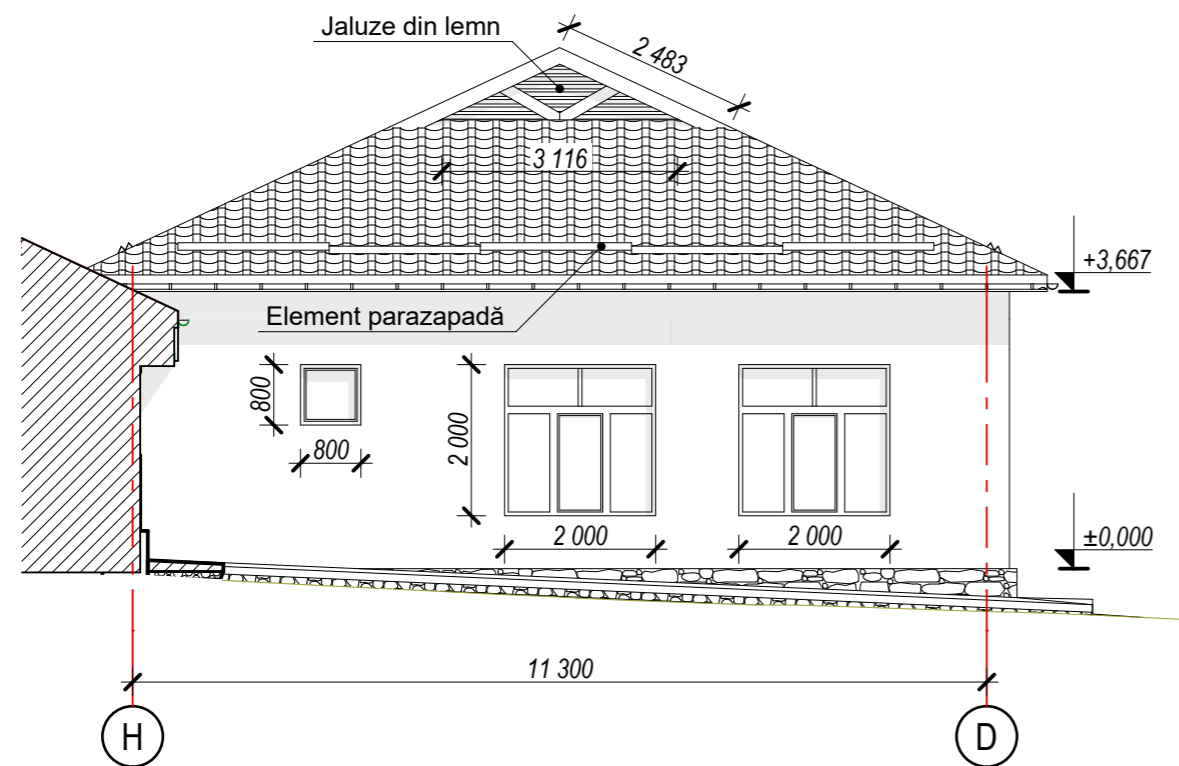
Nr. de ord.	Denumirea	un. de masura	Cantitatea	Nota
1	Desfacerea mortarului deteorat de pe soclu cu grosimea 3cm	m ²	9,80	
2	Montarea plasei din sîrmă 3 ochiuri 100x100	m ²	9,80	
3	Tencuială cu mortar ciment-nisip M100 grosimea 2,5cm	m ²	9,80	
4	Placarea soclului cu plăci de ciment-nisip	m ²	9,80	
5	Demontarea pervazurilor din tablă zincată lățimea pină la 25cm	buc/ml.	5/8,90	
6	Desfacerea glafurilor deteorate din mortar ciment-nisip	ml.	30,40	
7	Placarea peretilor cu plăci de vată minerală g=50mm	m ²	62,40	
8	Placarea glafurilor din vată minerală g=50mm	m ²	6,08	
9	Montarea pervazurilor din tablă zincată vopsită în conditii industriale cu lățimea de 25cm	buc/ml.	5/8,90	
10	Tencuială în două straturi cu mortar adeziv pe plasă de fibre de sticlă	m ²	62,40	
11	Tencuială în două straturi cu mortar adeziv pe plasă de fibre de sticlă la glafuri cu latimea de 20cm	m ²	6,08	
12	Jaluze din scândură 100x25mm	m ²	1,10	

Axele D-H= 23.5 m² Soclu= 2.5m² P_{glafuri}= 18.4m
 Axele 8-11= 38.9 m² Soclu= 7.3m² P_{glafuri}= 12m

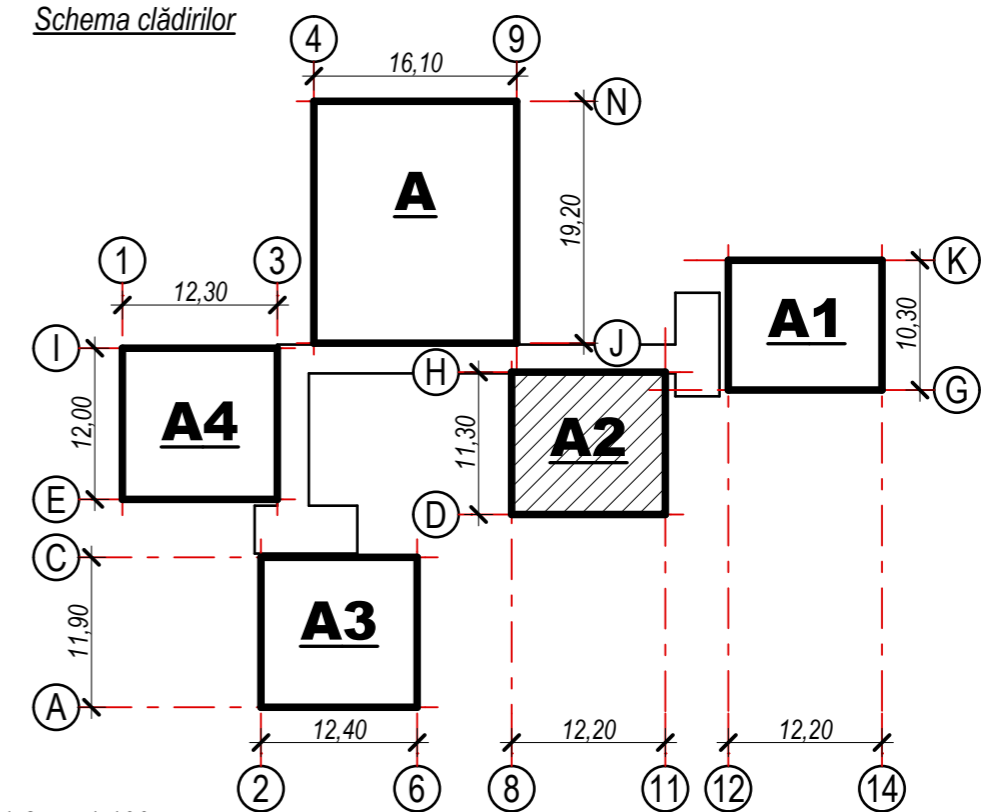
Notă:
 Culoarele utilizate pe fațade sînt date în compartimentul Concepției coloristice (56/2018 - CC)

Beneficiar: Primăria Pănăsești		Reparația acoperișului, termoizolarea fațadelor și amenajarea teritoriului grădiniței de copii din s.Pănăsești r-ului Strășeni		2018	56/2018 - SA
Arh.Sef	Cazacu T.	Blocul A2		Faza	Foia
Arhitect	Lebeda I.			PE	6
		Fațada în axele D-H, Fațada în axele 8-11		Firma "GAZMOLPROIECT" S.R.L.	

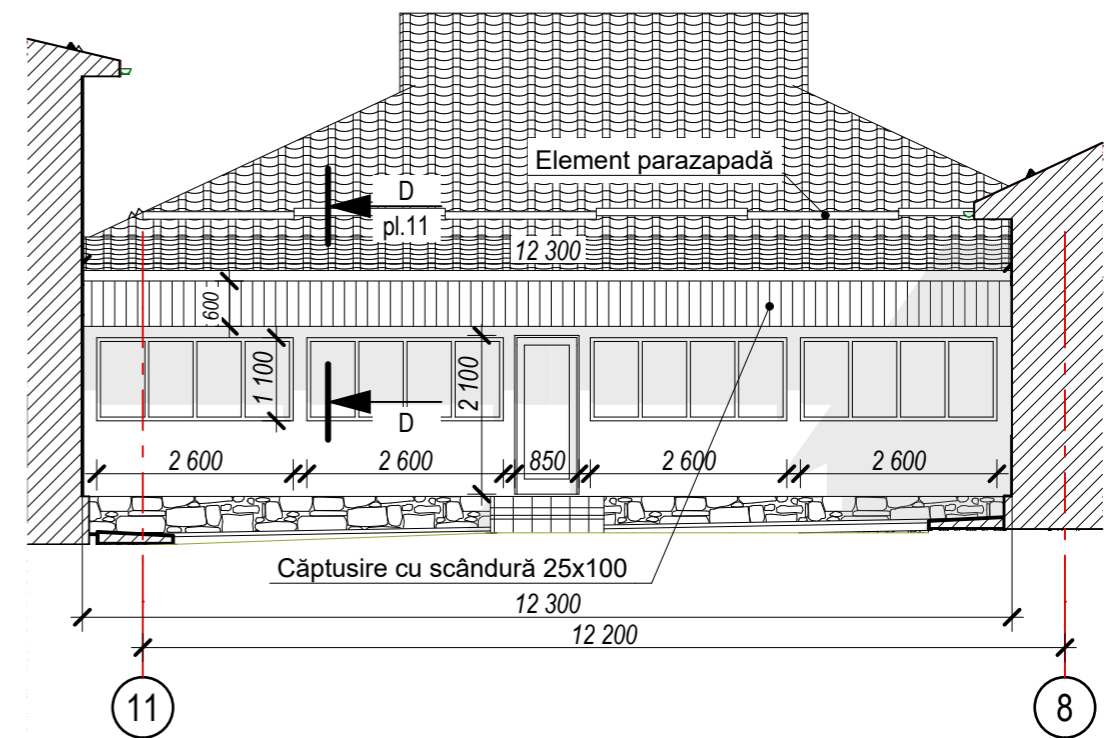
Fațada în axele H-D sc. 1:100



Schema clădirilor



Fațada în axele 11-8 sc. 1:100



Borderoul volumului de lucru pentru fațadele în axele H-D, 11-8

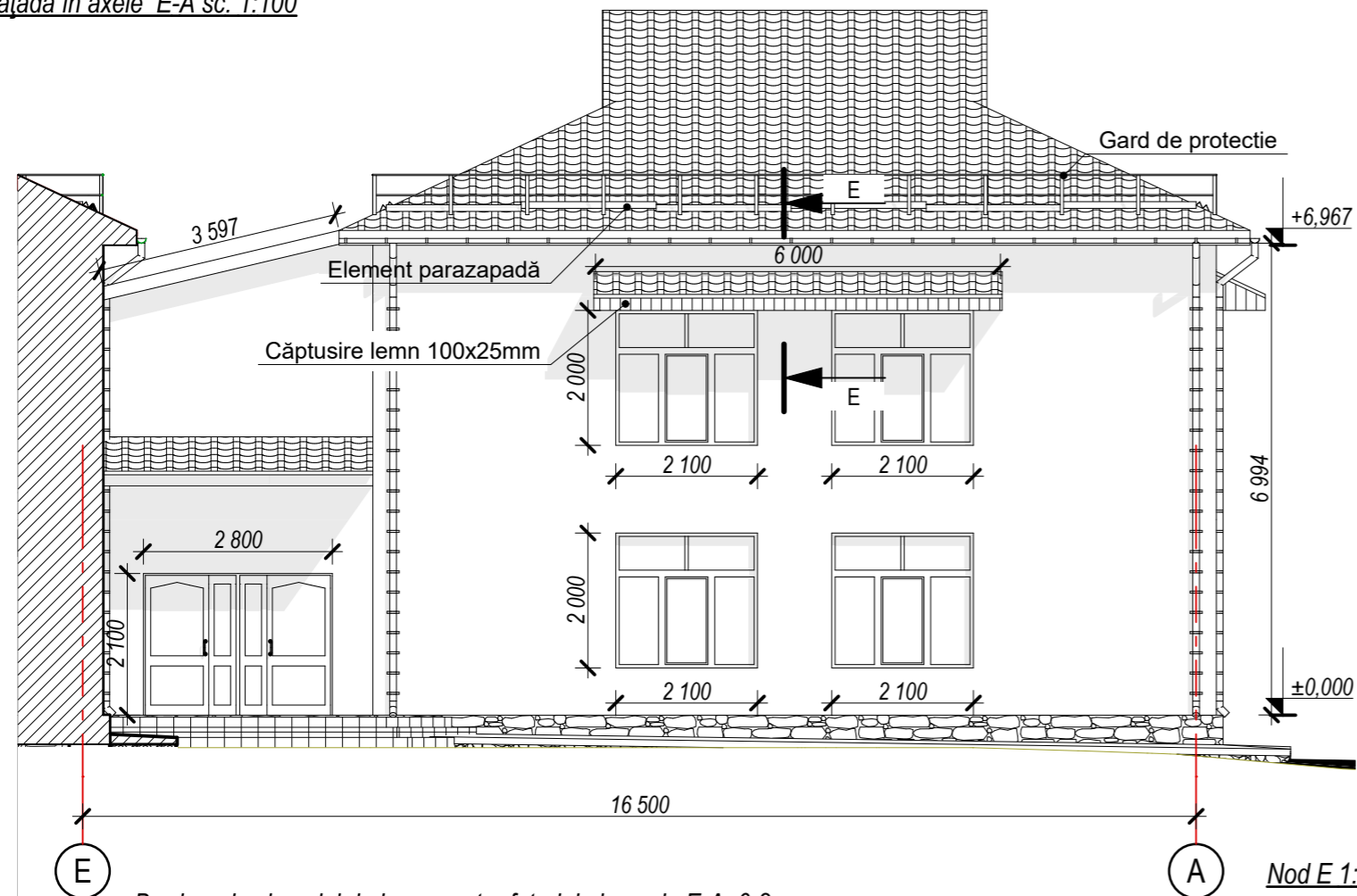
Nr.de ord.	Denumirea	un. de masura	Cantitatea	Nota
1	Desfacerea mortarului deteorat de pe soclu cu grosimea 3cm	m ²	6,40	
2	Montarea plasei din sîrmă 3 ochiuri 100x100	m ²	6,40	
3	Tencuială cu mortar ciment-nisip M100 grosimea 2,5cm	m ²	6,40	
4	Placarea soclului cu plăci de ciment-nisip	m ²	6,40	
5	Demontarea pervazurilor din tablă zincată lățimea pină la 25cm	buc/ml.	7/20	
6	Desfacerea glafurilor deteorate din mortar ciment-nisip	ml.	38,65	
7	Placarea peretilor cu plăci de vată minerală g=50mm	m ²	55,10	
8	Placarea glafurilor din vată minerală g=50mm	m ²	7,73	
9	Montarea pervazurilor din tablă zincată vopsită în conditii industriale cu lățimea de 25cm	buc/ml.	7/20	
10	Tencuială în două straturi cu mortar adeziv pe plasă de fibre de sticlă	m ²	55,10	
11	Tencuială în două straturi cu mortar adeziv pe plasă de fibre de sticlă la glafuri cu latimea de 20cm	m ²	7,73	
12	Jaluze din scândură 100x25mm	m ²	1,10	
13	Căptusire din scândură 100x25mm	m ³	0,19	

Axele H-D= 33,9 m² Soclu= 2,3m² P_{glafuri}= 14,4m
 Axele 11-8= 21,2 m² Soclu= 4,1m² P_{glafuri}= 24,25m

Notă:
 Culoarele utilizate pe fațade sînt date în compartimentul Concepției coloristice (56/2018 - CC)

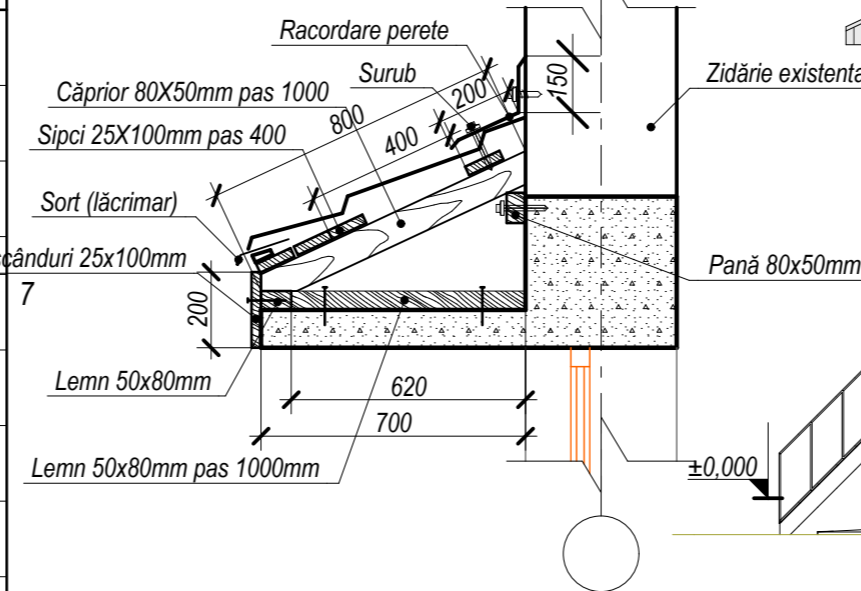
Beneficiar: Primăria Pănăsești				Reparația acoperișului, termoizolarea fațadelor și amenajarea teritoriului grădiniței de copii din s.Pănăsești r-ului Strășeni			2018	56/2018 - SA	
Arh.Sef	Cazacu T.					Faza	Foia	Foi	
Arhitect	Lebeda I.					PE	7	20	
				Blocul A2			Firma "GAZMOLPROIECT" S.R.L.		
				Fatada in axele H-D, Fatada in axele 11-8					

Fațada în axele E-A sc. 1:100



Borderoul volumului de lucru pentru fațadele în axele E-A. 6-2

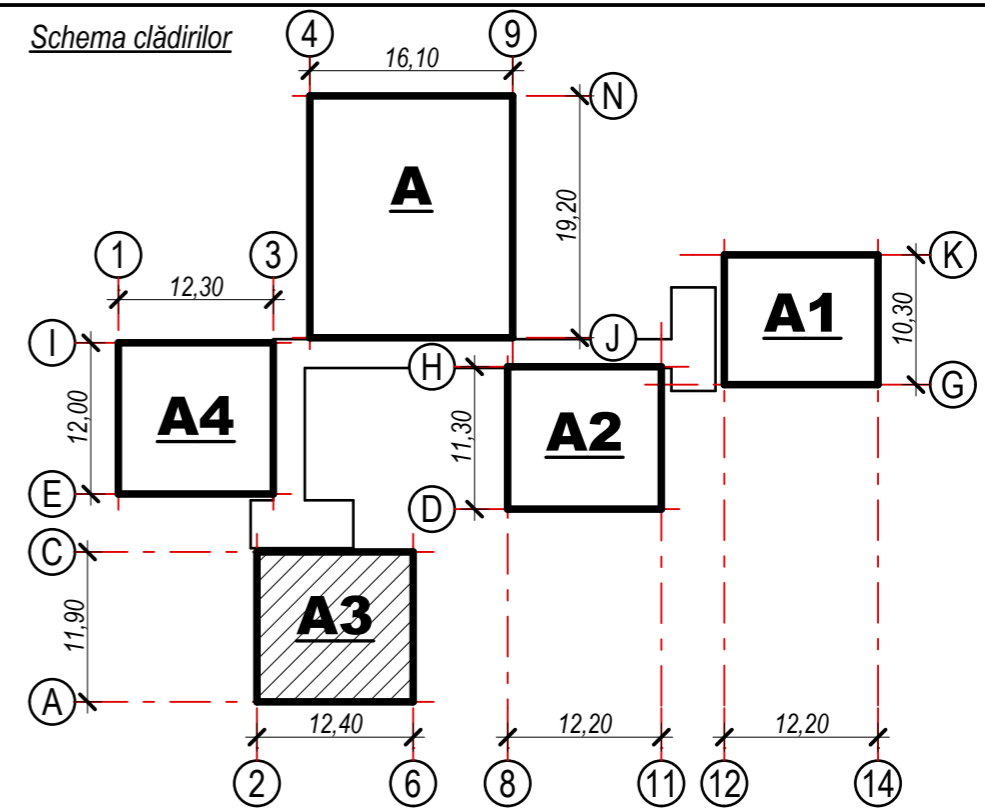
Nr.de ord.	Denumirea	un. de masura	Cantitatea	Nota
1	Desfacerea mortarului deteorat de pe soclu cu grosimea 3cm	m ²	7,00	
2	Montarea plasei din sîrmă 3 ochiuri 100x100	m ²	7,00	
3	Tencuială cu mortar ciment-nisip M100 grosimea 2,5cm	m ²	7,00	
4	Placarea soclului cu plăci de ciment-nisip	m ²	7,00	Căptusire din scânduri 25x100mm
5	Demontarea pervazurilor din tablă zincată lățimea pină la 25cm	buc/ml.	6/10,80	
6	Desfacerea glafurilor deteorate din mortar ciment-nisip	ml.	44,90	
7	Placarea peretilor cu plăci de vată minerală g=50mm	m ²	144,20	
8	Placarea glafurilor din vată minerală g=50mm	m ²	8,98	
9	Montarea pervazurilor din tablă zincată vopsită în conditii industriale cu lățimea de 25cm	buc/ml.	6/10,80	
10	Tencuială în două straturi cu mortar adeziv pe plasă de fibre de sticlă	m ²	144,20	
11	Tencuială în două straturi cu mortar adeziv pe plasă de fibre de sticlă la glafuri cu latimea de 20cm	m ²	8,98	
12	Jaluze din scândură 100x25mm	m ²	2,60	
13	Nod E	Sipci 100x25mm	m ³	0,09
		Căprior, pană 80x50mm	m ³	0,14
		Învelitoare țiglă metalică	m ²	7,60
14	Scara exterioră existenta de vopsit	kg	300,00	



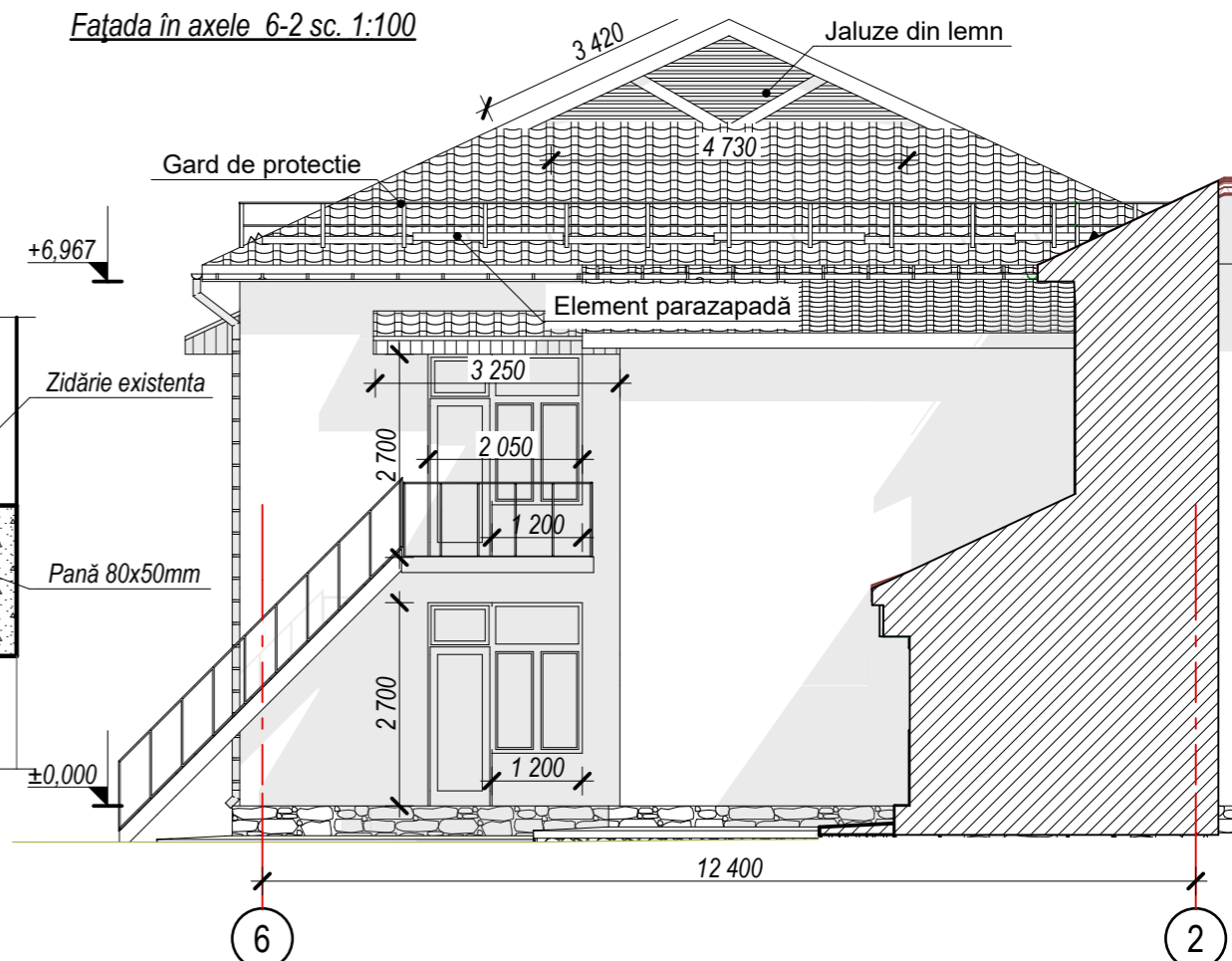
Axele E-A= 89,6 m² Soclu= 4m² P_{glafuri}= 31,40m
 Axele 6-2= 54,6 m² Soclu= 3m² P_{glafuri}= 13,50m

Notă:
 Culoarele utilizate pe fațade sînt date în compartimentul Concepției coloristice (56/2018 - CC)

Schema clădirilor

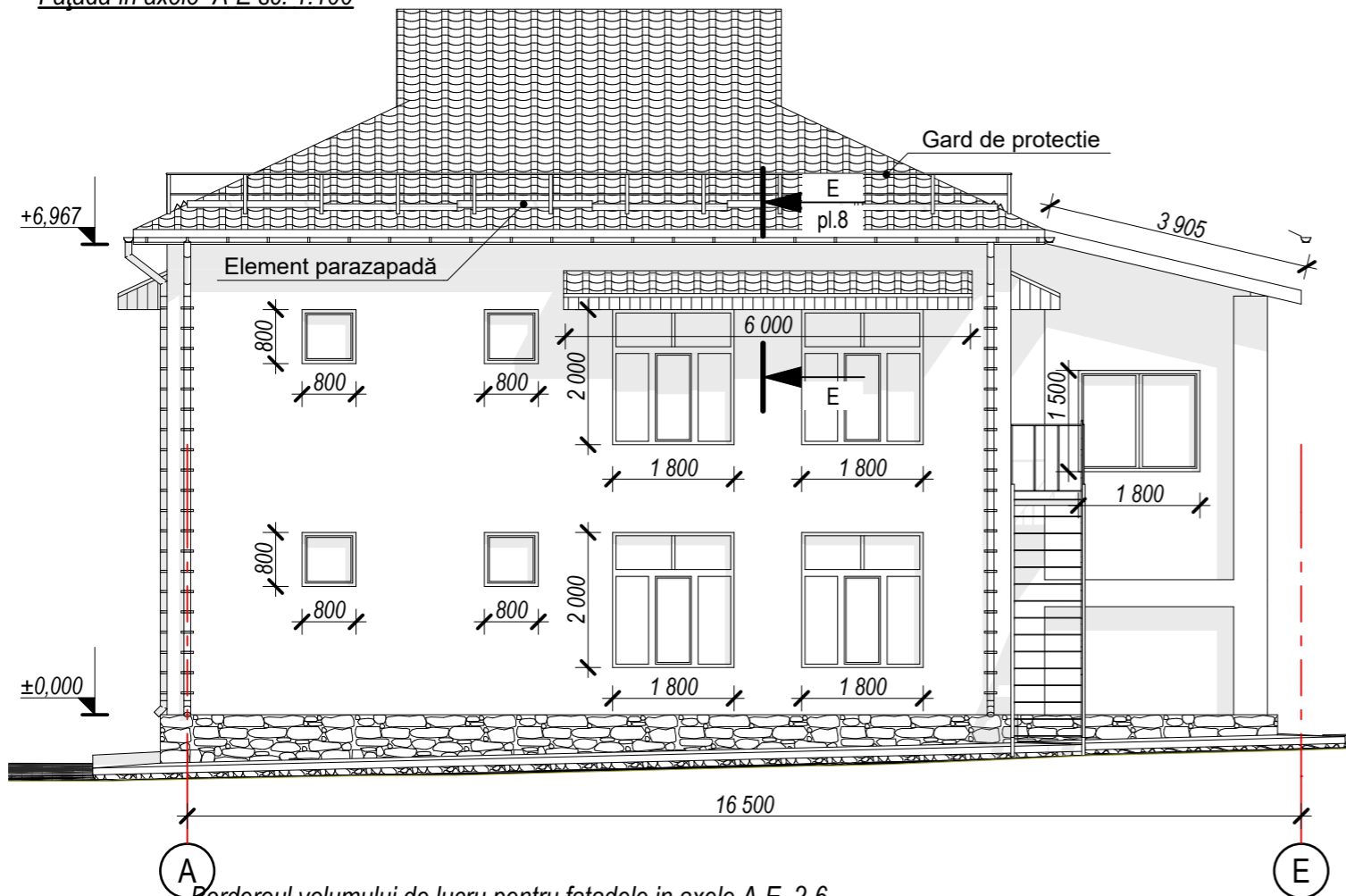


Fațada în axele 6-2 sc. 1:100



Beneficiar: Primăria Pănășești		Reparația acoperișului, termoizolarea fațadelor și amenajarea teritoriului grădiniței de copii din s.Pănășești r-ului Strășeni		2018	56/2018 - SA
Arh.Sef	Cazacu T.			Faza	Foia
Arhitect	Lebeda I.			PE	8
		Fatada in axele E-A, Fatada in axele 6-2		Firma "GAZMOLPROIECT" S.R.L.	

Fațada în axele A-E sc. 1:100



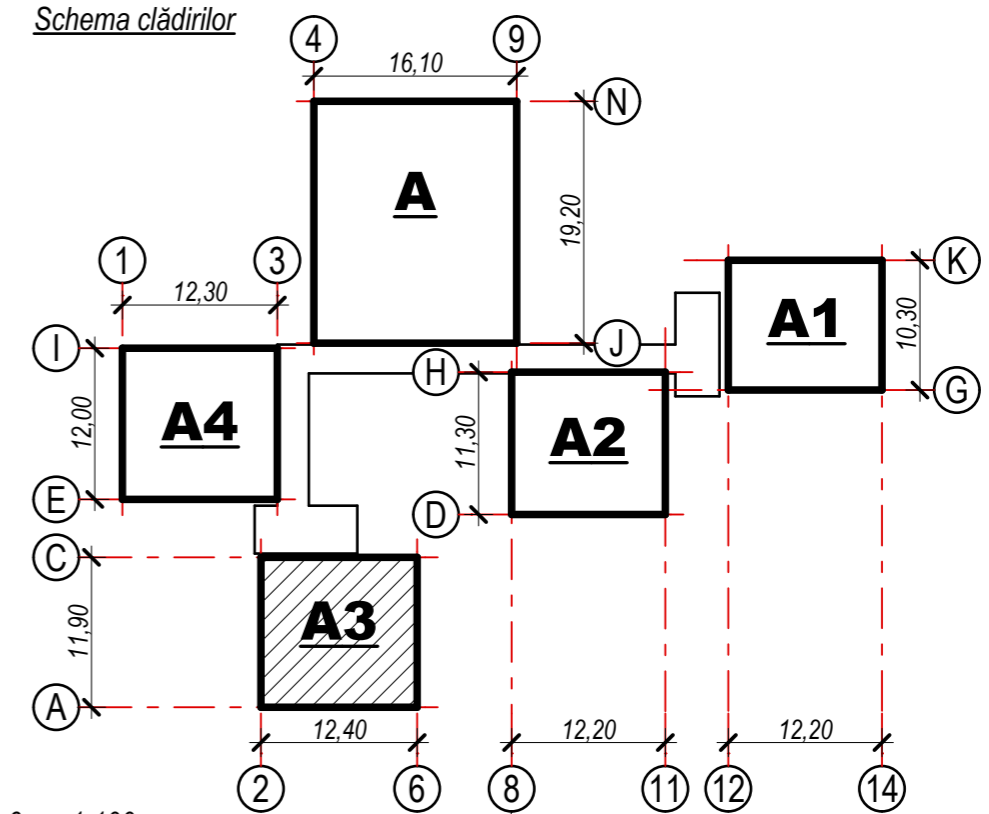
Borderoul volumului de lucru pentru fațadele în axele A-E. 2-6

Nr.de ord.	Denumirea	un. de masura	Cantitatea	Nota
1	Desfacerea mortarului deteorat de pe soclu cu grosimea 3cm	m ²	15,90	
2	Montarea plasei din sîrmă 3 ochiuri 100x100	m ²	15,90	
3	Tencuială cu mortar ciment-nisip M100 grosimea 2,5cm	m ²	15,90	
4	Placarea soclului cu plăci de ciment-nisip	m ²	15,90	
5	Demontarea pervazurilor din tablă zincată lățimea pină la 25cm	buc/ml.	15/22,20	
6	Desfacerea glafurilor deteorate din mortar ciment-nisip	ml.	65,30	
7	Placarea peretilor cu plăci de vată minerală g=50mm	m ²	165,10	
8	Placarea glafurilor din vată minerală g=50mm	m ²	13,06	
9	Montarea pervazurilor din tablă zincată vopsită în conditii industriale cu lățimea de 25cm	buc/ml.	15/22,20	
10	Tencuială în două straturi cu mortar adeziv pe plasă de fibre de sticlă	m ²	165,10	
11	Tencuială în două straturi cu mortar adeziv pe plasă de fibre de sticlă la glafuri cu latimea de 20cm	m ²	13,06	
12	Jaluze din scândură 100x25mm	m ²	2,60	
13	Nod E	Sipci 100x25mm	m ³	0,12
		Căprior, pană 80x50mm	m ³	0,175
		Învelitoare tiglă metalică	m ²	9,60

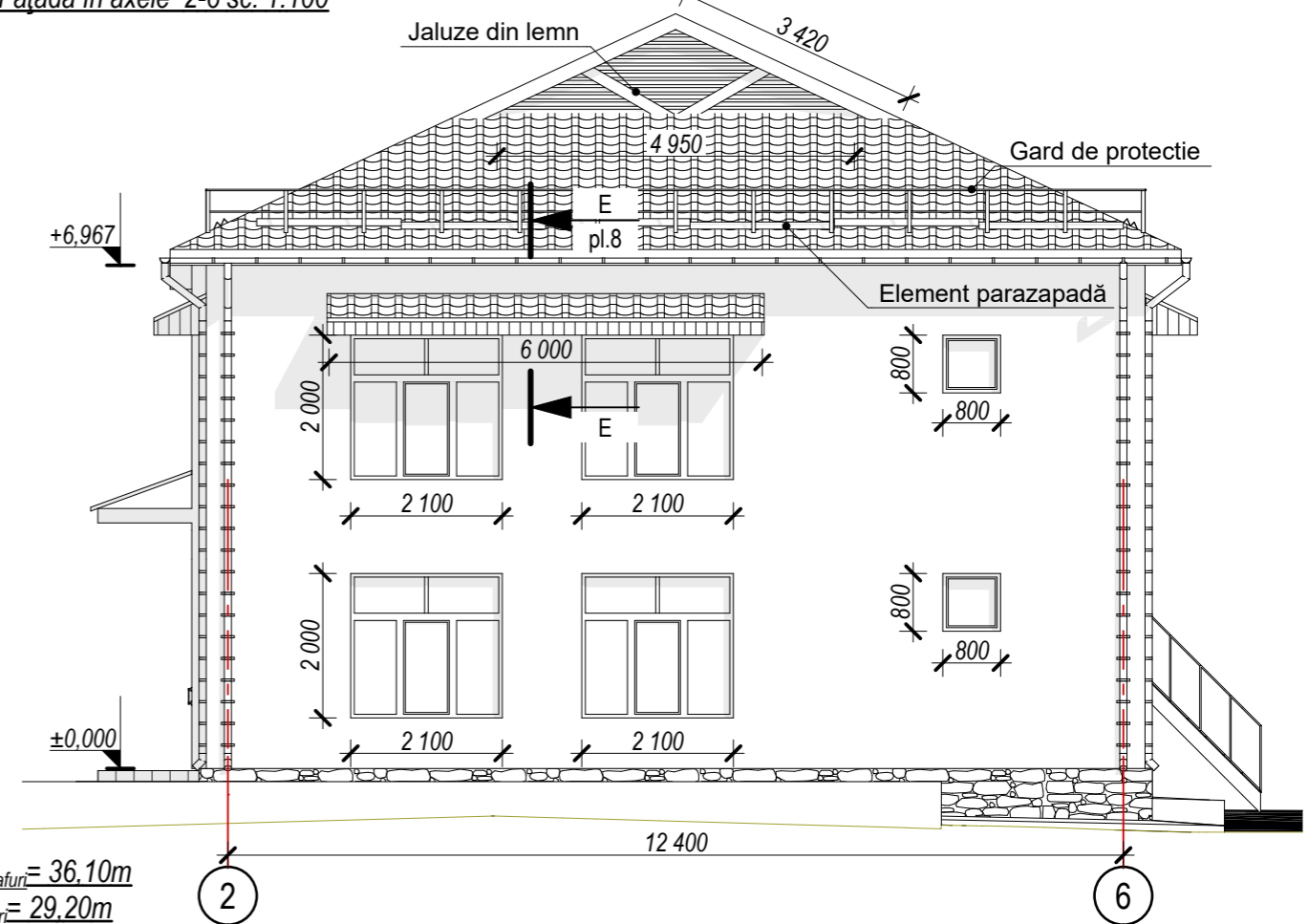
Axele A-E= 92.6 m² Soclu= 8.50m² P_{glafuri}= 36.10m
 Axele 2-6= 72.5 m² Soclu= 7.4m² P_{glafuri}= 29.20m

Notă:
 Colorile utilizate pe fațade sînt date în compartimentul Concepției coloristice (56/2018 - CC)

Schema clădirilor

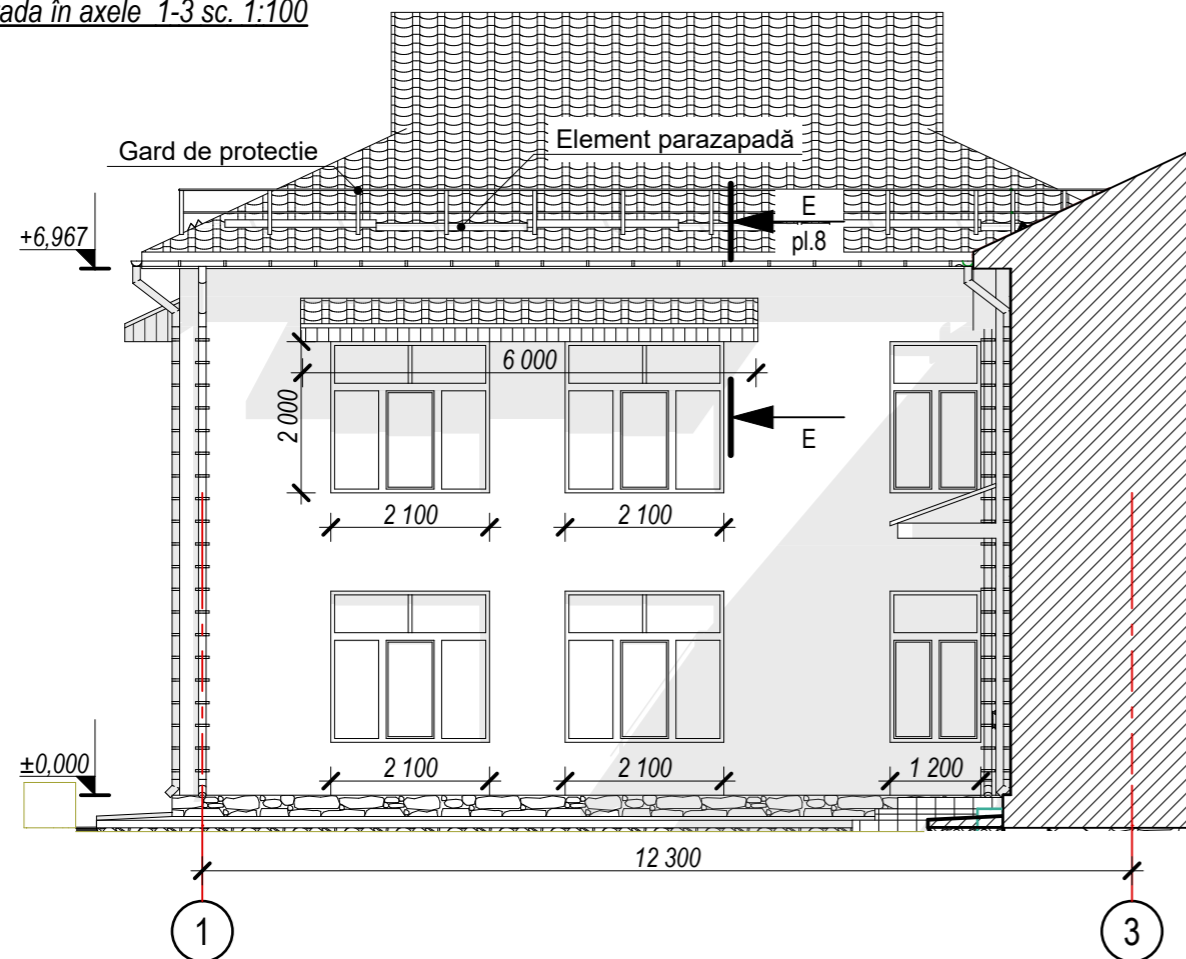


Fațada în axele 2-6 sc. 1:100



Beneficiar: Primăria Pănăsești		Reparația acoperișului, termoizolarea fațadelor și amenajarea teritoriului grădiniței de copii din s.Pănăsești r-ului Strășeni		2018	56/2018 - SA
Arh.Sef	Cazacu T.	Blocul A3		Faza	Foia
Arhitect	Lebeda I.			PE	9
Fatada in axele A-E, Fatada in axele 2-6				Firma "GAZMOLPROIECT" S.R.L.	

Fațada în axele 1-3 sc. 1:100



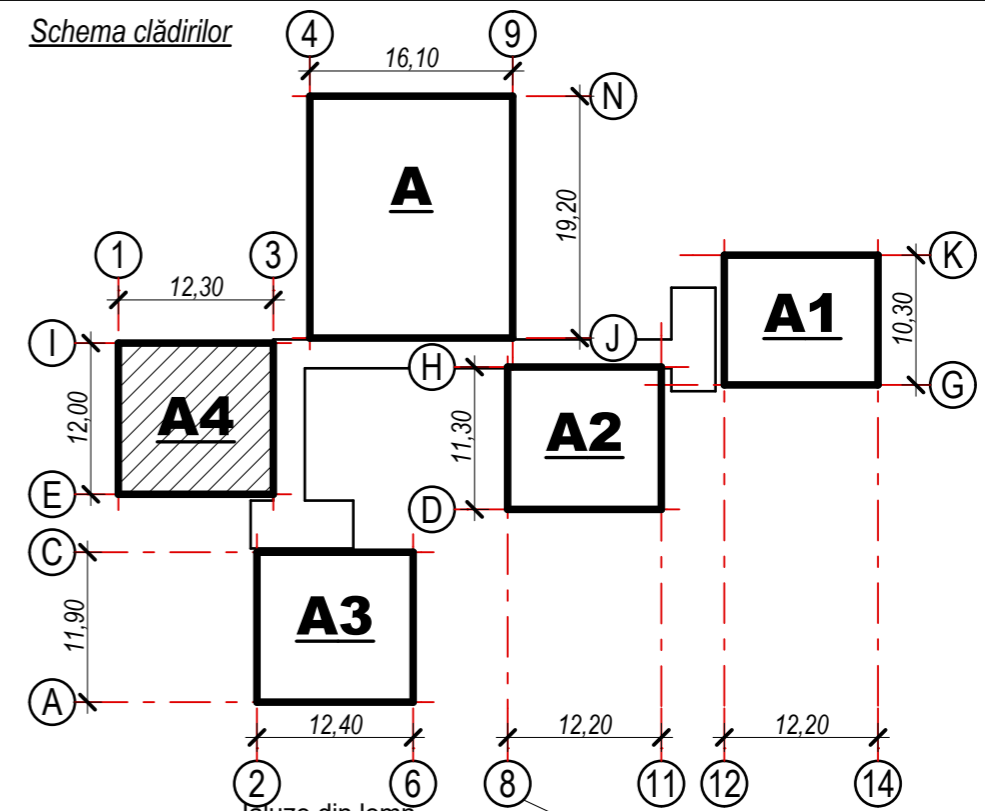
Borderoul volumului de lucru pentru fațadele în axele 1-3, I-E

Nr.de ord.	Denumirea	un. de masura	Cantitatea	Nota
1	Desfacerea mortarului deteorat de pe soclu cu grosimea 3cm	m ²	6,00	
2	Montarea plasei din sîrmă 3 ochiuri 100x100	m ²	6,00	
3	Tencuială cu mortar ciment-nisip M100 grosimea 2,5cm	m ²	6,00	
4	Placarea soclului cu plăci de ciment-nisip	m ²	6,00	
5	Demontarea pervazurilor din tablă zincată lățimea pină la 25cm	buc/ml.	12/17,60	
6	Desfacerea glafurilor deteorate din mortar ciment-nisip	ml.	56,00	
7	Placarea peretilor cu plăci de vată minerală g=50mm	m ²	131,60	
8	Placarea glafurilor din vată minerală g=50mm	m ²	11,20	
9	Montarea pervazurilor din tablă zincată vopsită în condiții industriale cu lățimea de 25cm	buc/ml.	12/17,60	
10	Tencuială în două straturi cu mortar adeziv pe plasă de fibre de sticlă	m ²	131,60	
11	Tencuială în două straturi cu mortar adeziv pe plasă de fibre de sticlă la glafuri cu lățimea de 20cm	m ²	11,20	
12	Jaluze din scândură 100x25mm	m ²	3,70	
13	Nod E	Sipci 100x25mm	m ³	0,095
		Căprior, pană 80x50mm	m ³	0,13
		Învelitoare tiglă metalică	m ²	7,60

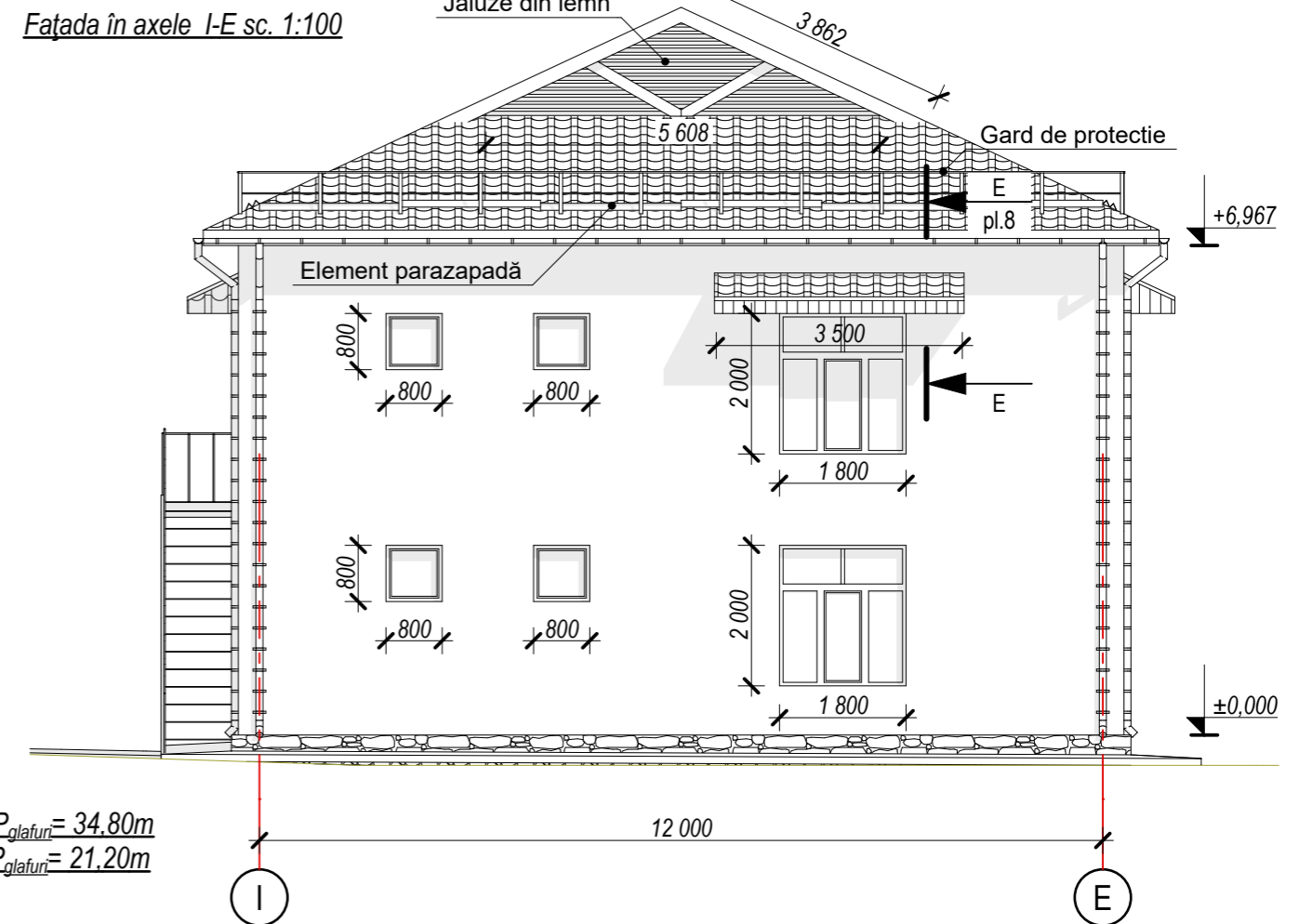
Axele 1-3= 53.6 m² Soclu= 2.70m² P_{glafuri}= 34.80m²
 Axele I-E= 78.0 m² Soclu= 3.30m² P_{glafuri}= 21.20m²

Notă:
 Colorile utilizate pe fațade sînt date în compartimentul Concepției coloristice (56/2018 - CC)

Schema clădirilor

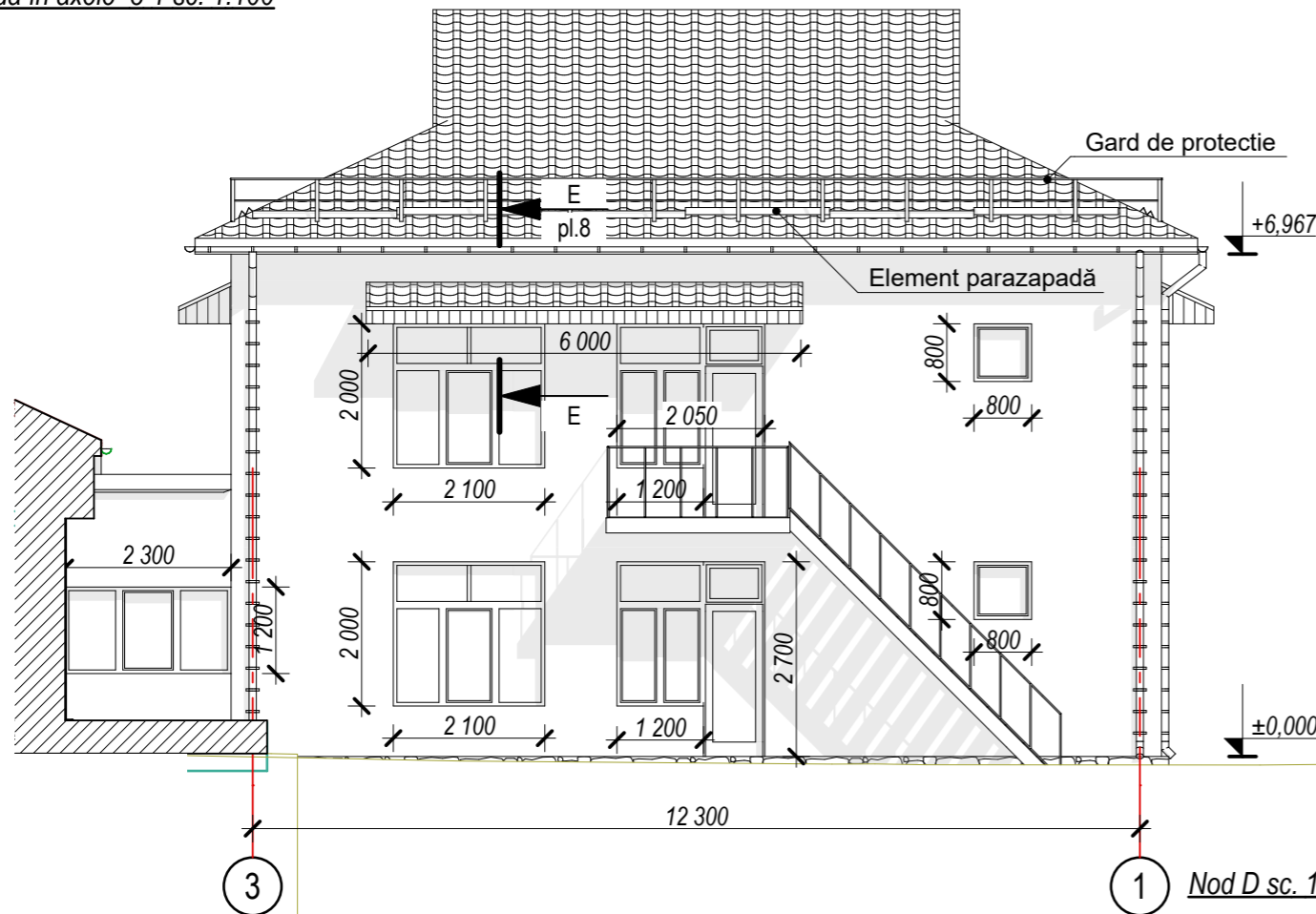


Fațada în axele I-E sc. 1:100

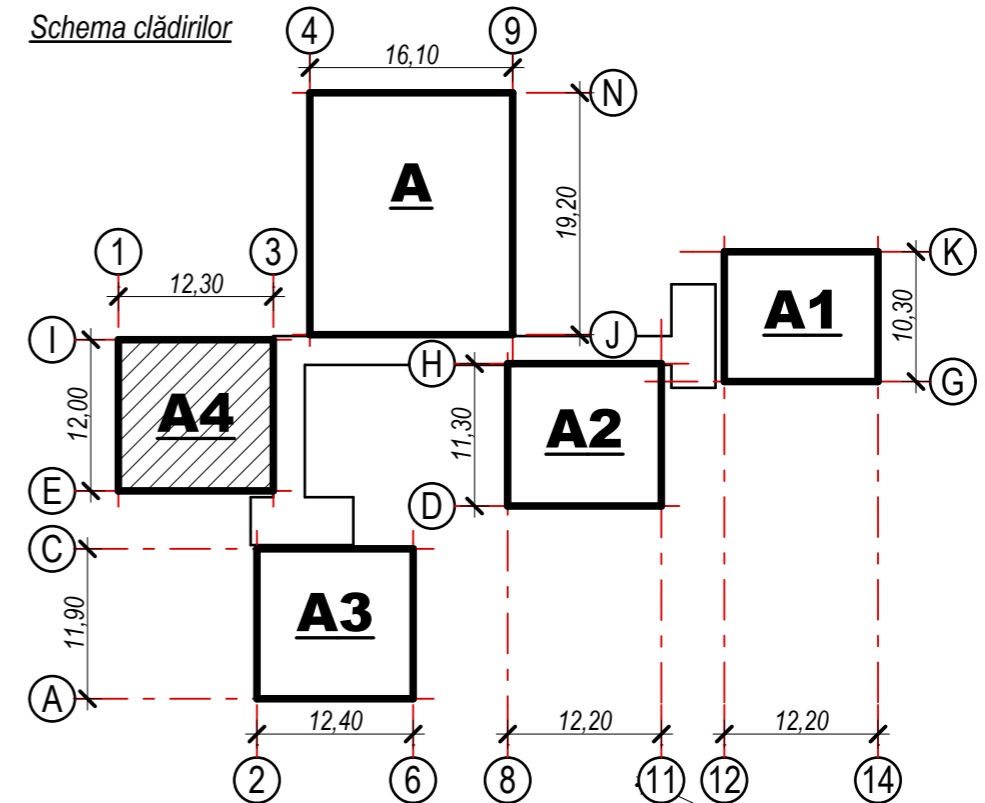


Beneficiar: Primăria Pănăsești		Reparația acoperișului, termoizolarea fațadelor și amenajarea teritoriului grădiniței de copii din s.Pănăsești r-ului Strășeni		2018	56/2018 - SA
Arh.Sef	Cazacu T.	Blocul A4		Faza	Foia
Arhitect	Lebeda I.			PE	10
		Fațada în axele 1-3, Fațada în axele I-E		Firma "GAZMOLPROIECT" S.R.L.	

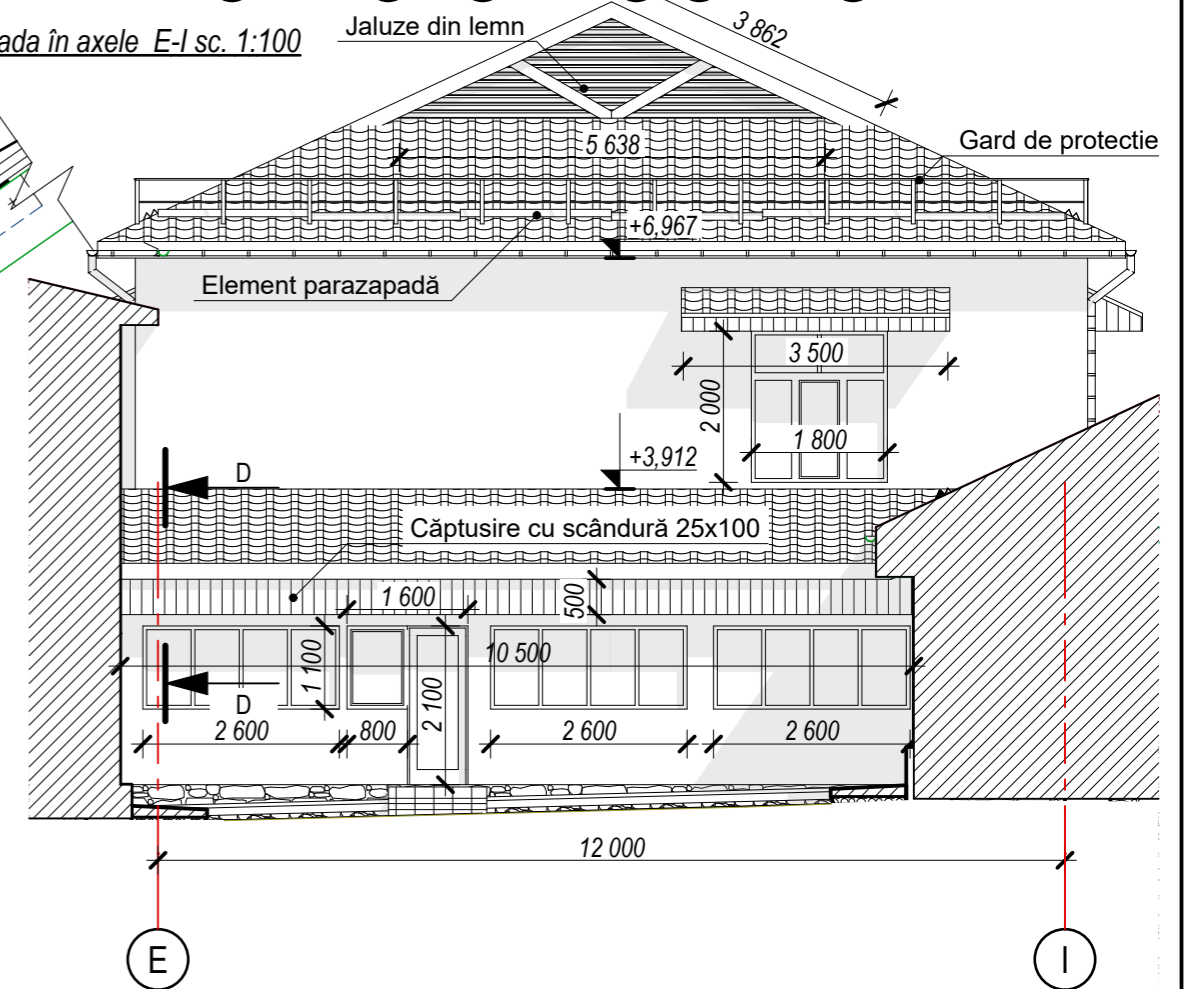
Fațada în axele 3-1 sc. 1:100



Schema clădirilor

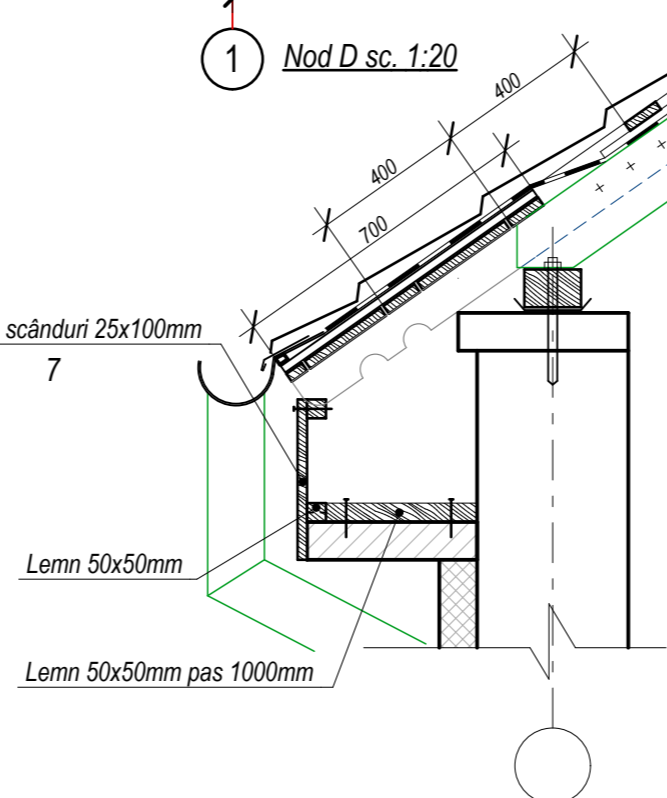


Fațada în axele E-I sc. 1:100



Borderoul volumului de lucru pentru fațadele în axele 3-1, E-I

Nr.de ord.	Denumirea	un. de masura	Cantitatea	Nota	
1	Desfacerea mortarului deteorat de pe soclu cu grosimea 3cm	m ²	2,80		
2	Montarea plasei din sîrmă 3 ochiuri 100x100	m ²	2,80	Captusire din scânduri 25x100mm	
3	Tencuială cu mortar ciment-nisip M100 grosimea 2,5cm	m ²	2,80		
4	Placarea soclului cu plăci de ciment-nisip	m ²	2,80		
5	Demontarea pervazurilor din tablă zincată lățimea pină la 25cm	buc/ml.	11/20,90		
6	Desfacerea glafurilor deteorate din mortar ciment-nisip	ml.	51,20		
7	Placarea peretilor cu plăci de vată minerală g=50mm	m ²	123,80		
8	Placarea glafurilor din vată minerală g=50mm	m ²	10,24		
9	Montarea pervazurilor din tablă zincată vopsită în conditii industriale cu lățimea de 25cm	buc/ml.	11/20,90		
10	Tencuială în două straturi cu mortar adeziv pe plasă de fibre de sticlă	m ²	123,80		
11	Tencuială în două straturi cu mortar adeziv pe plasă de fibre de sticlă la glafuri cu lățimea de 20cm	m ²	10,24		
12	Jaluze din scândură 100x25mm	m ²	3,70		
13	Căptusire din scândură 100x25mm	m ³	0,13		
14	Nod E	Sipci 100x25mm	m ³	0,095	
		Căprior, pană 80x50mm	m ³	0,13	
		Învelitoare țiglă metalică	m ²	7,60	
15	Scara exterioră existenta de vopsit	kg	300,00		

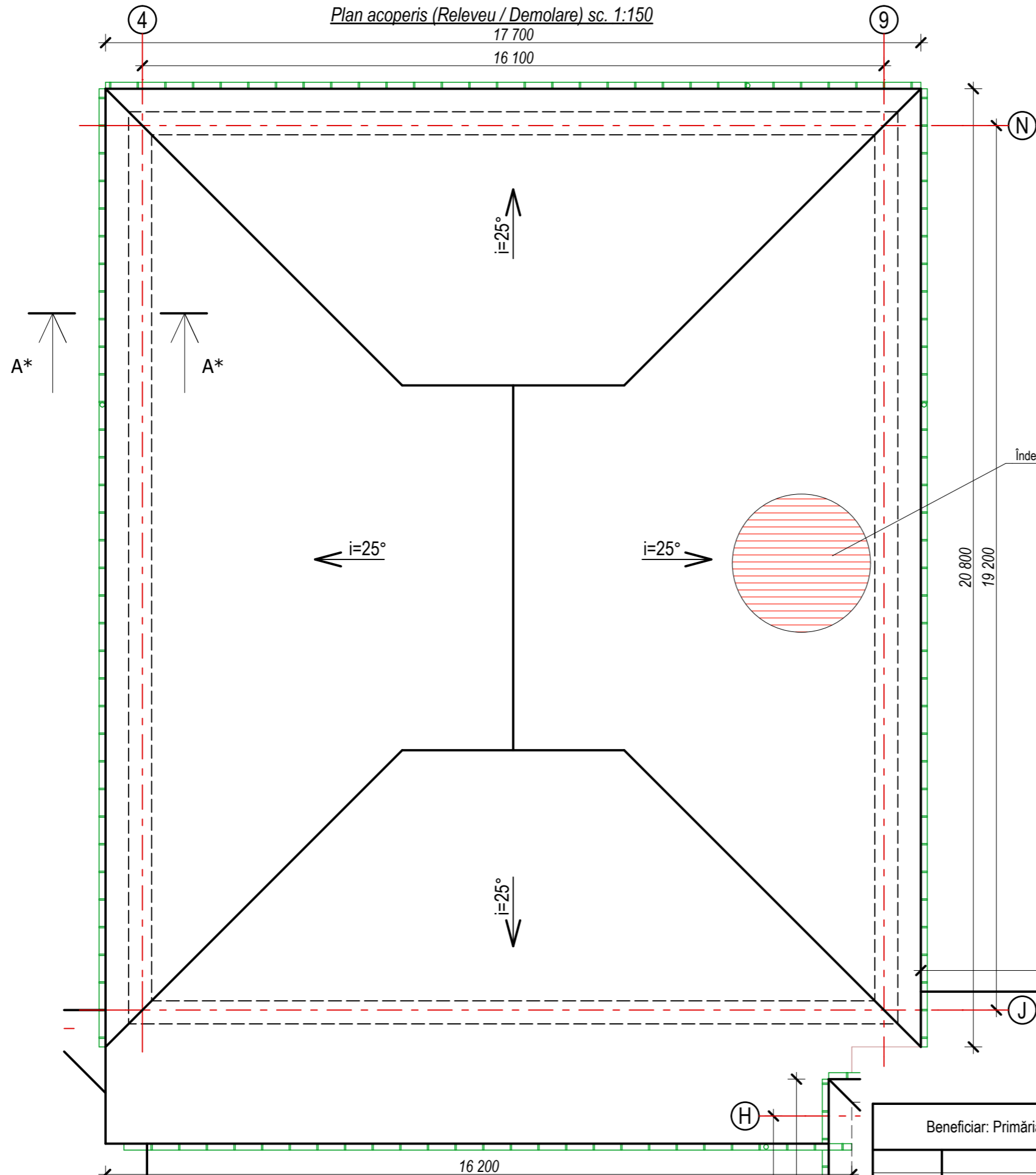


Axele 3-1= 75.8 m² Soclu=1.2m² P_{glafuri}= 31m
 Axele E-I= 48.0 m² Soclu= 1.6m² P_{glafuri}= 20.2m

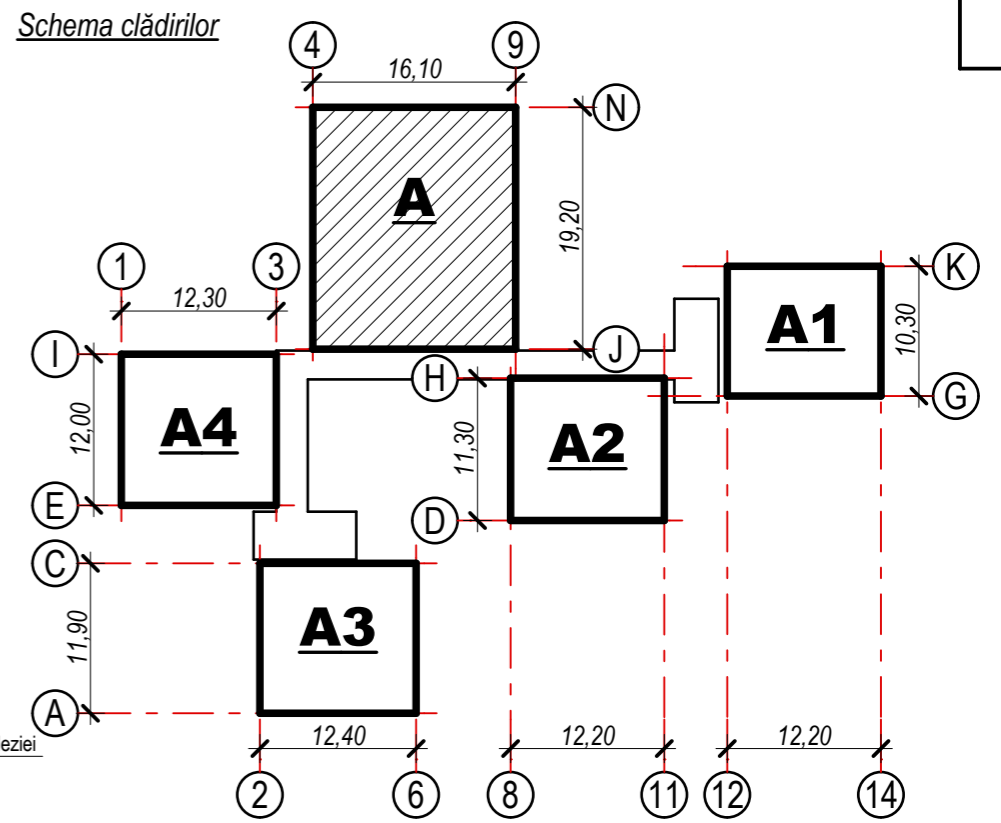
Notă:
 Culoarele utilizate pe fațade sînt date în compartimentul Concepției coloristice (56/2018 - CC)

Beneficiar: Primăria Pănășești		Reparația acoperișului, termoizolarea fațadelor și amenajarea teritoriului grădiniței de copii din s.Pănășești r-ului Strășeni		2018	56/2018 - SA
Arh.Sef	Cazacu T.	Blocul A4		Faza	Foia
Arhitect	Lebeda I.			PE	11
Fatada in axele 3-1, Fatada in axele E-I				Firma "GAZMOLPROIECT" S.R.L.	

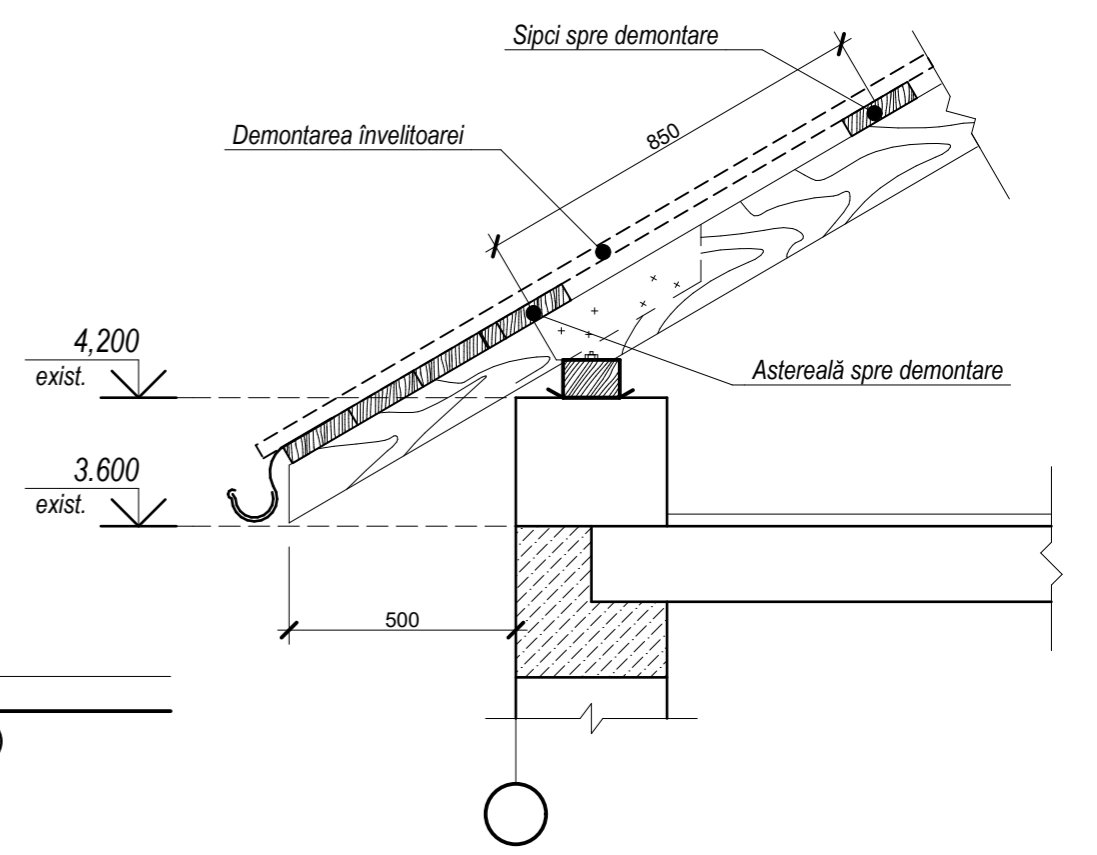
Plan acoperis (Relevu / Demolare) sc. 1:150



Schema clădirilor



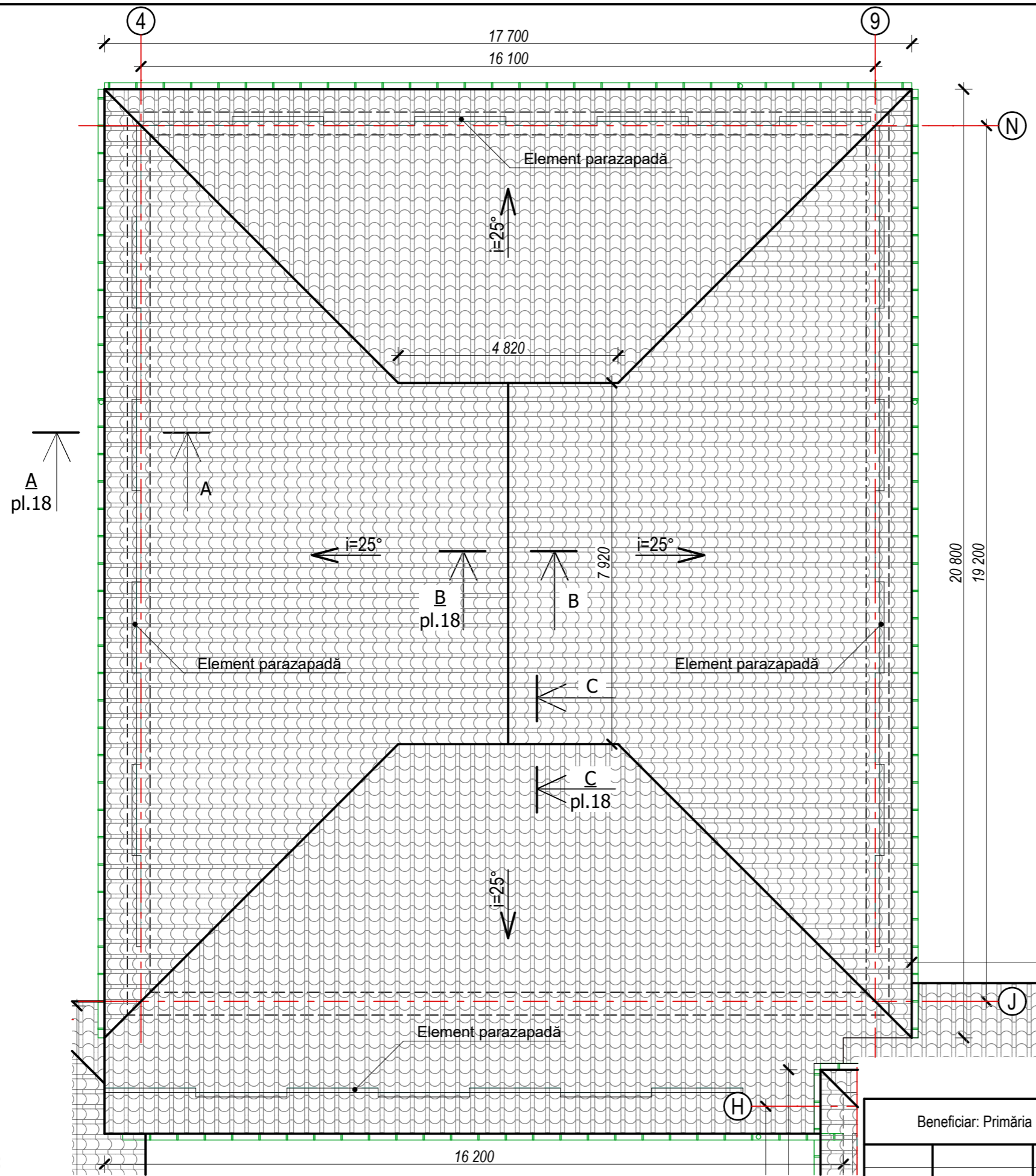
Nod A* sc. 1:20



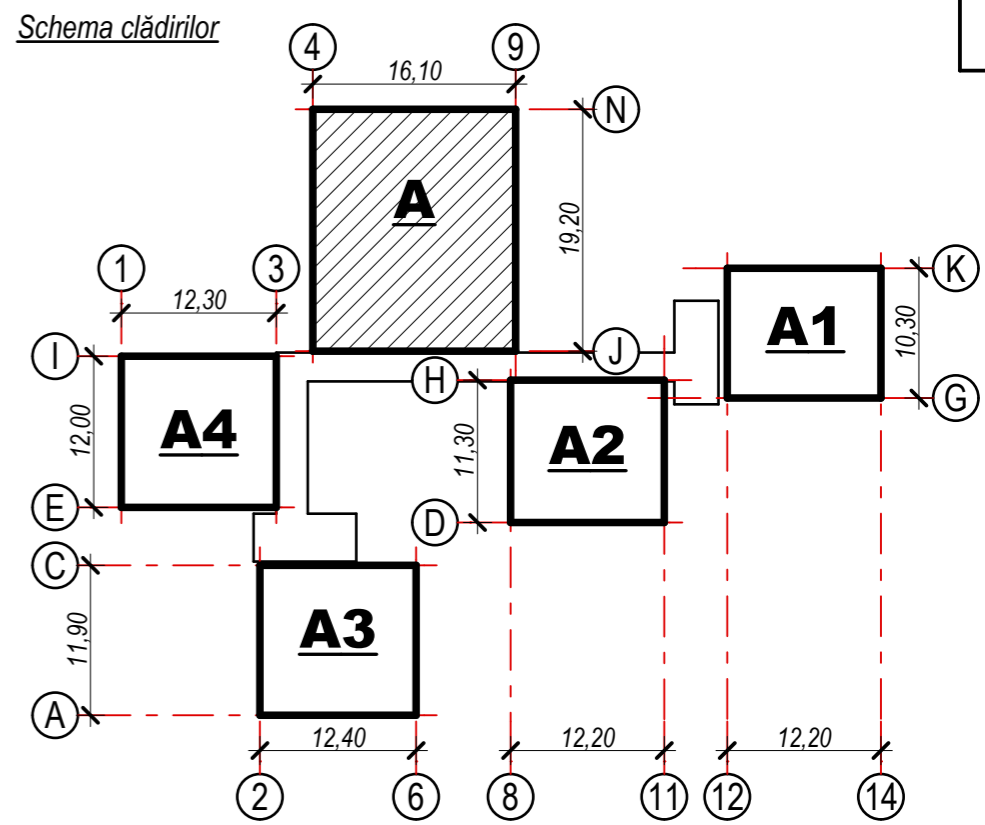
Notă:

- Înveltoarea acoperisului existent tip sărpant pe structură portantă din lemn, se află în stare avariată. Înveltoarea acoperisului este alcătuită din foi de ardezie ondulate montate pe căpriori din lemn. Înveltoarea acoperisului urmează a fi demontată.
- Suprafața a înveltoarei Blocului A supusa demontării 445,80m².
- Sipci și asterea necesară demontată 1,20m³

Beneficiar: Primăria Pănăsești		Reparația acoperișului, termoizolarea fațadelor și amenajarea teritoriului grădiniței de copii din s.Pănăsești r-ului Strășeni	2018	56/2018 - SA	
Arh.Sef	Cazacu T.		Faza	Foia	Foi
Arhitect	Lebeda I.	Blocul A	PE	12	20
		Plan acoperis (Relevu/Demontare) sc.1:100 Nod A* sc.1:20	Firma "GAZMOLPROIECT" S.R.L.		



Schema clădirilor

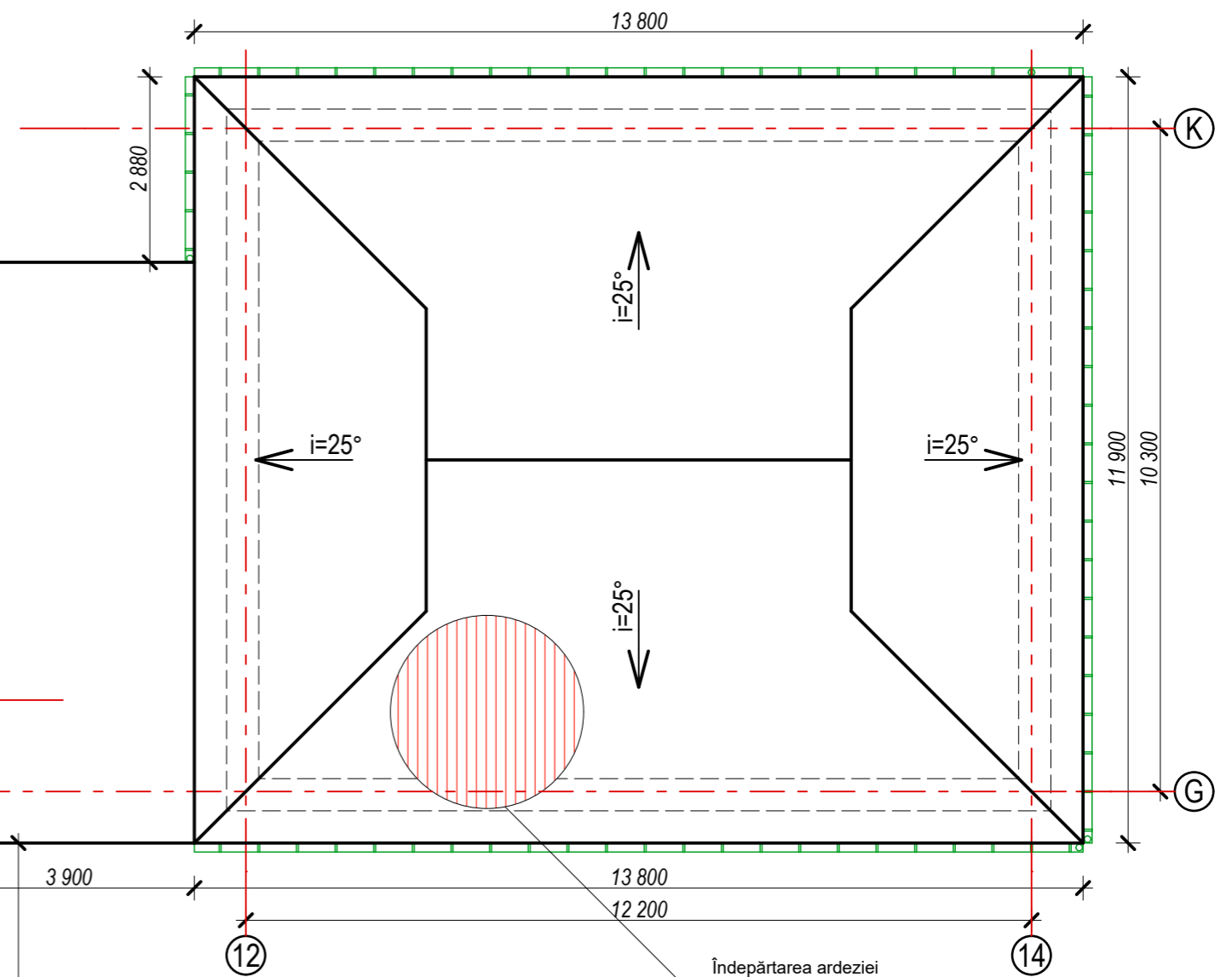
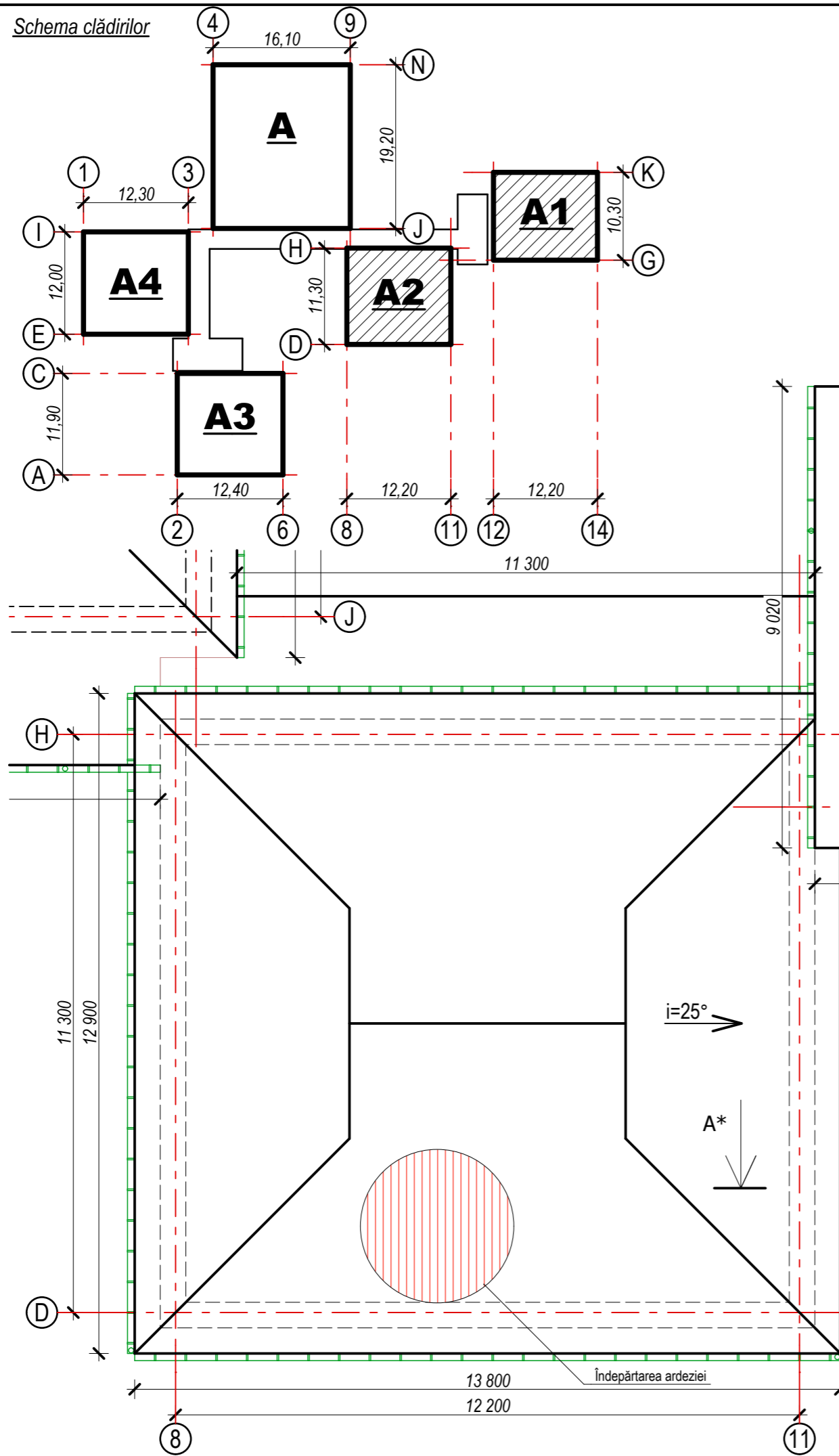


Notă:

1. Învălușul acoperișului se execută din țiglă metalică de culoare RAL 3005 (visiniu).
2. Suprafața acoperișului Blocul A=445,80m².
3. Cantitatea materialelor este calculată fără pierderi de croială.
4. Înainte de a efectua lucrările de acoperiș este necesar să se elaboreze măsurile de protecție împotriva incendiului și controlul asupra lor.

Beneficiar: Primăria Pănășești		Reparația acoperișului, termoizolarea fațadelor și amenajarea teritoriului grădiniței de copii din s.Pănășești r-ului Strășeni	2018	56/2018 - SA	
Arh.Sef	Cazacu T.		Faza	Foia	Foi
Arhitect	Lebeda I.	Plan acoperiș sc. 1:100	PE	13	20
			Firma "GAZMOLPROIECT" S.R.L.		

Schema clădirilor

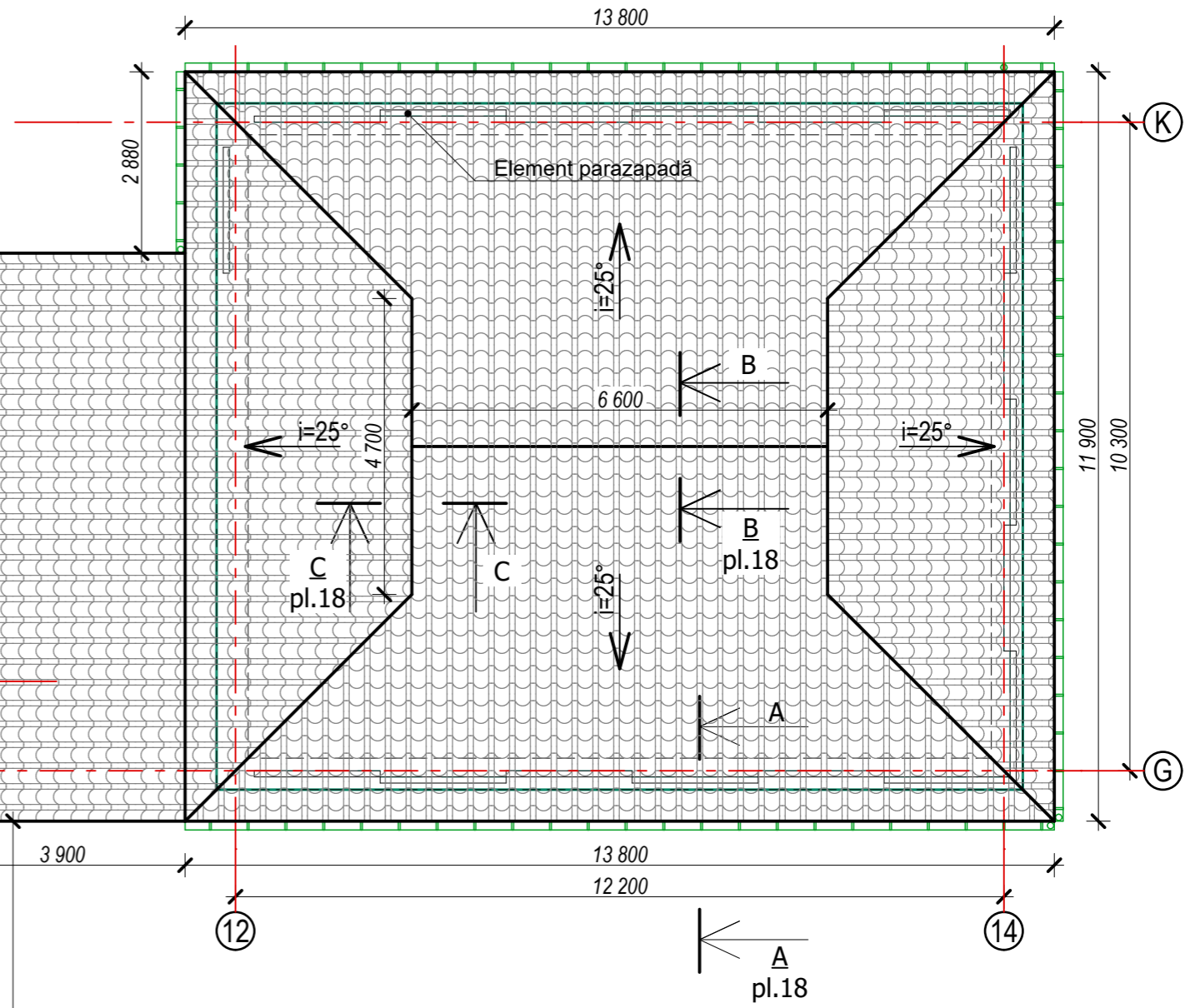
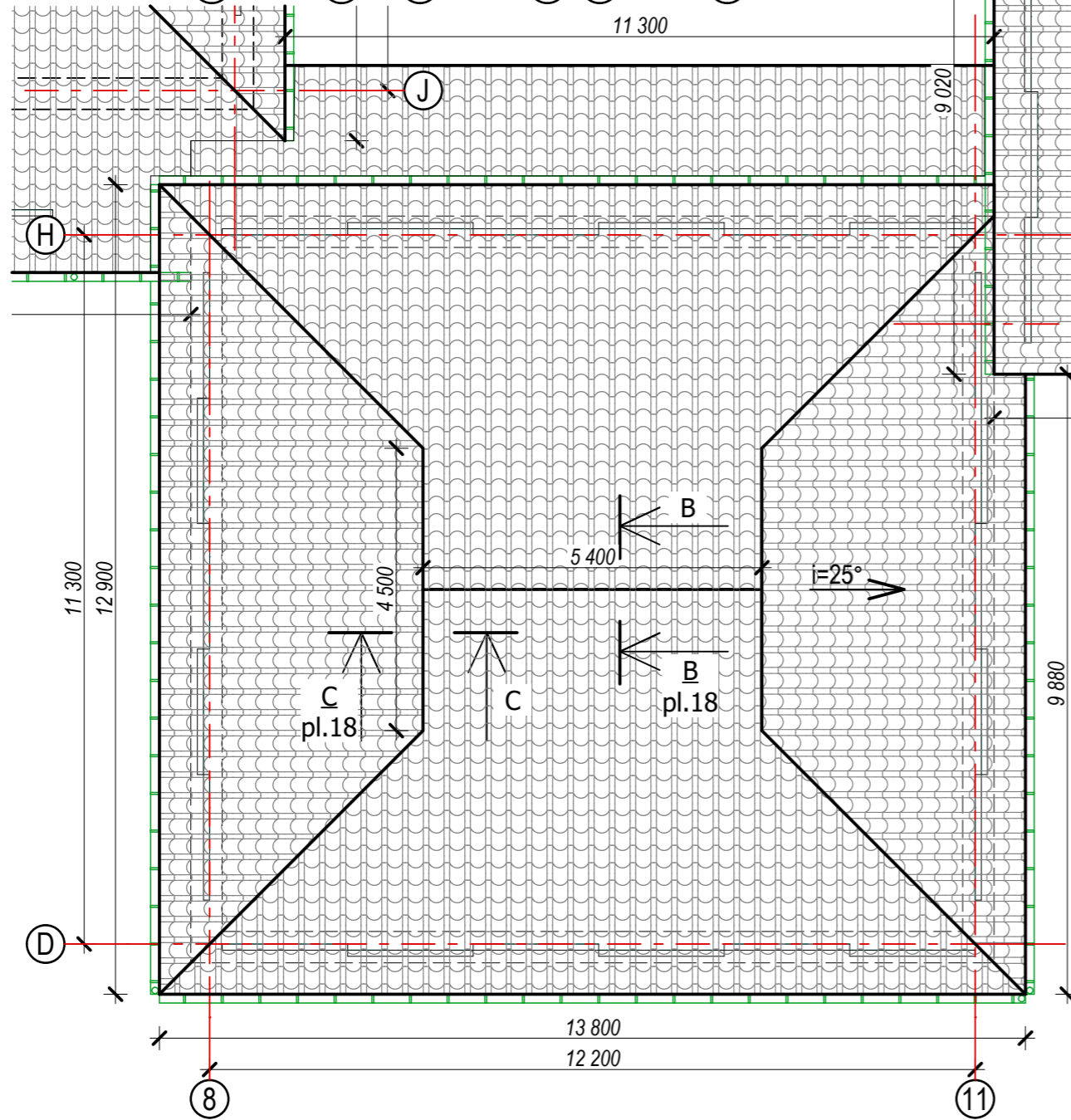
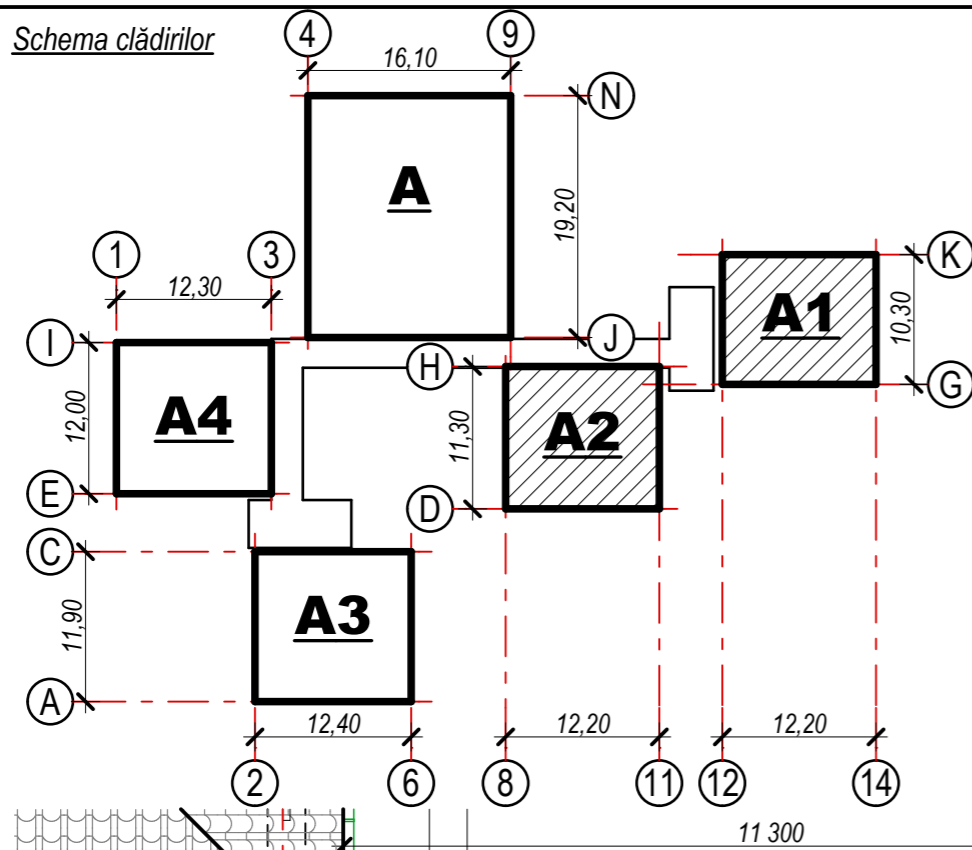


Notă:

- Învelitoarea acoperişului existent tip sărpant pe structură portantă din lemn, se află în stare avariată. Învelitoarea acoperişului este alcătuită din foi de ardezie ondulate montate pe căpriori din lemn. Învelitoarea acoperişului urmează a fi demontată.
- Suprafaţa învelitorii supusa demontării Blocul A1=219,3m² şi Blocul A2=223,60m².
- Astereala necesară demontată Blocul A1=0,71m³ şi Blocul A2=0,71m³

Beneficiar: Primăria Pănăseşti		Reparaţia acoperişului, termoizolarea faţadelor şi amenajarea teritoriului grădiniţei de copii din s.Pănăseşti r-ului Străşeni	2018	56/2018 - SA	
Arh.Sef	Cazacu T.		Faza	Foia	Foi
Arhitect	Lebeda I.	Blocul A1 si Blocul A2	PE	14	20
		Plan aceriş (Relevu/Demontare) sc. 1:100	Firma "GAZMOLPROIECT" S.R.L.		

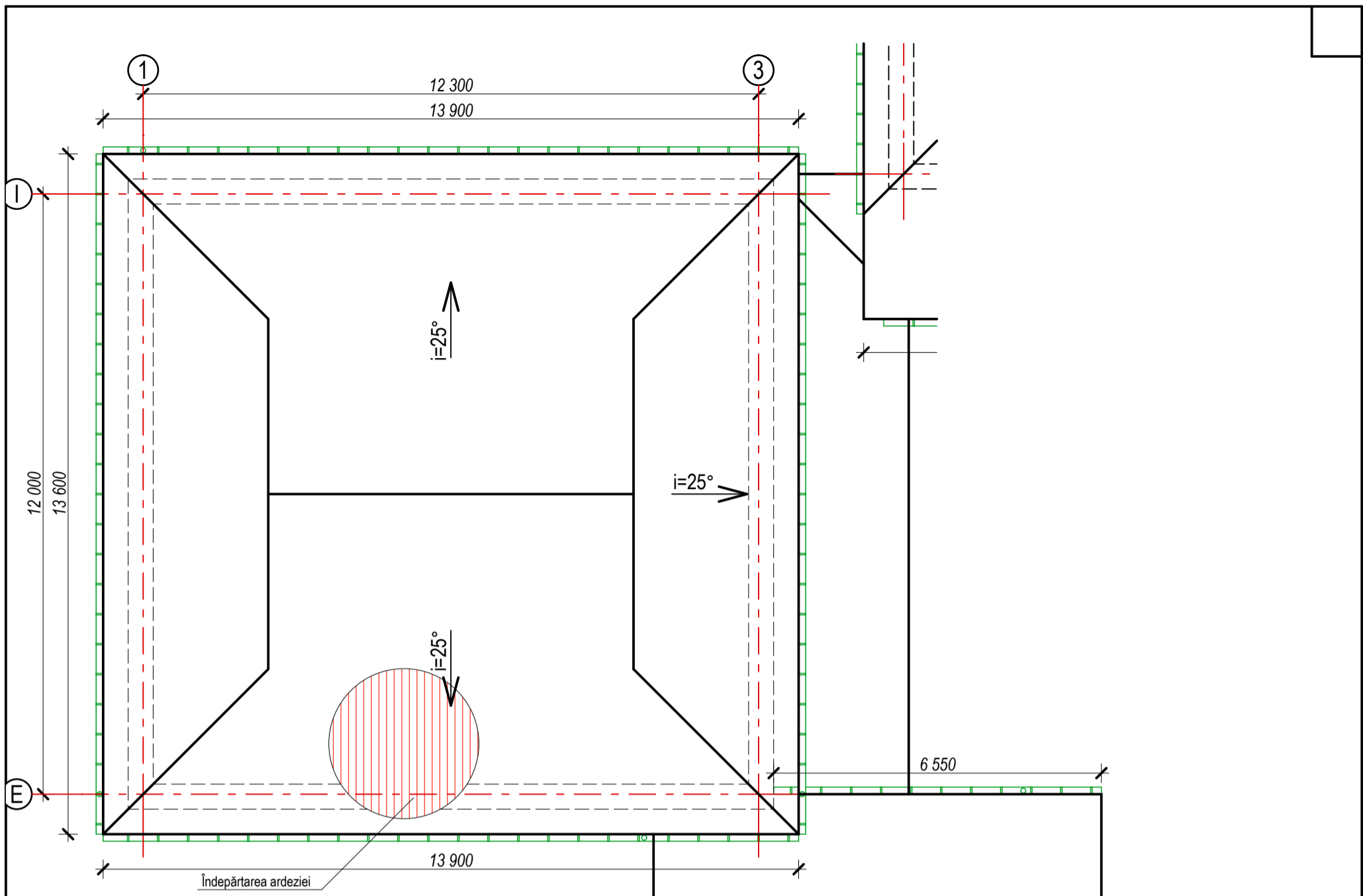
Schema clădirilor



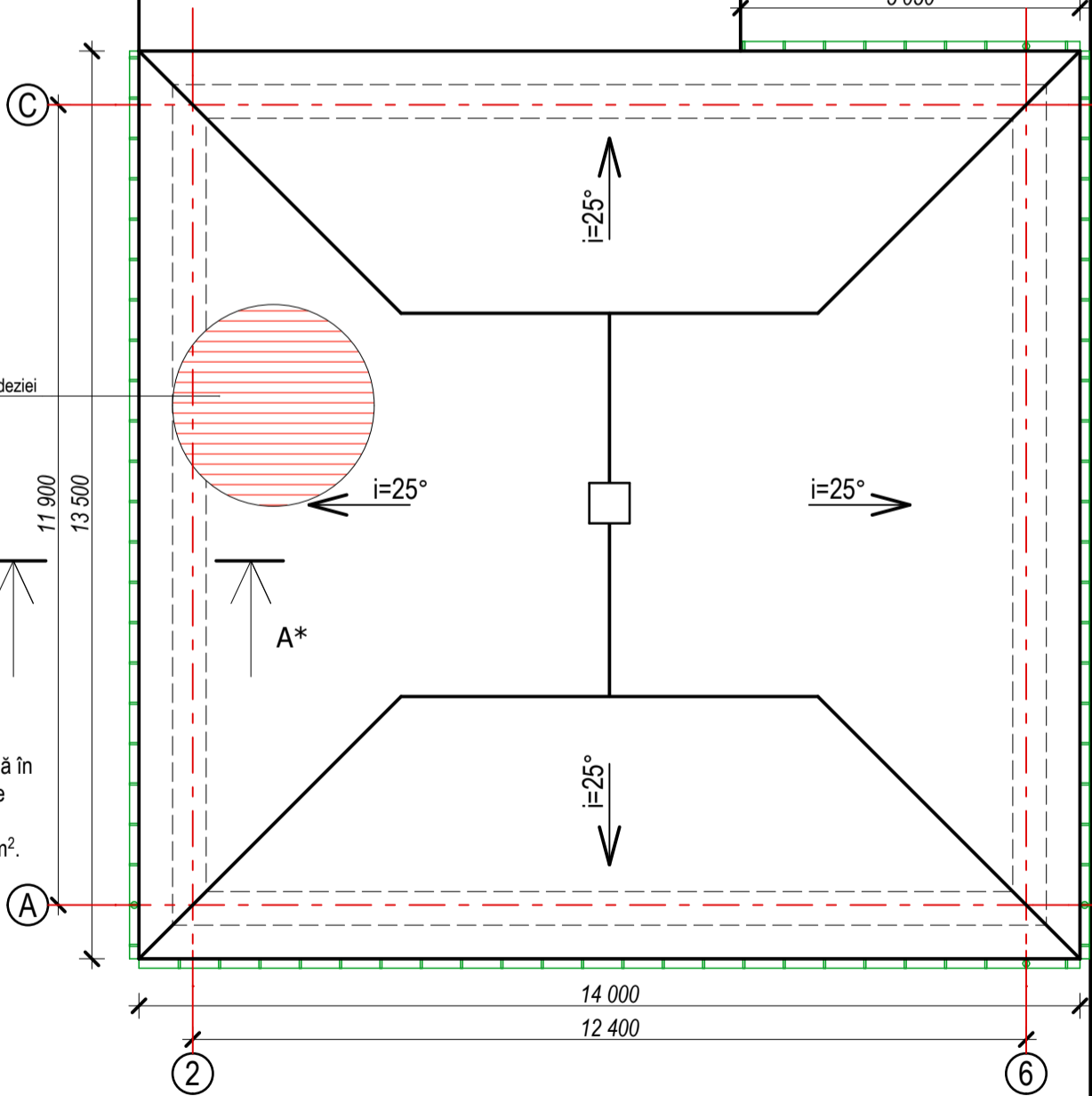
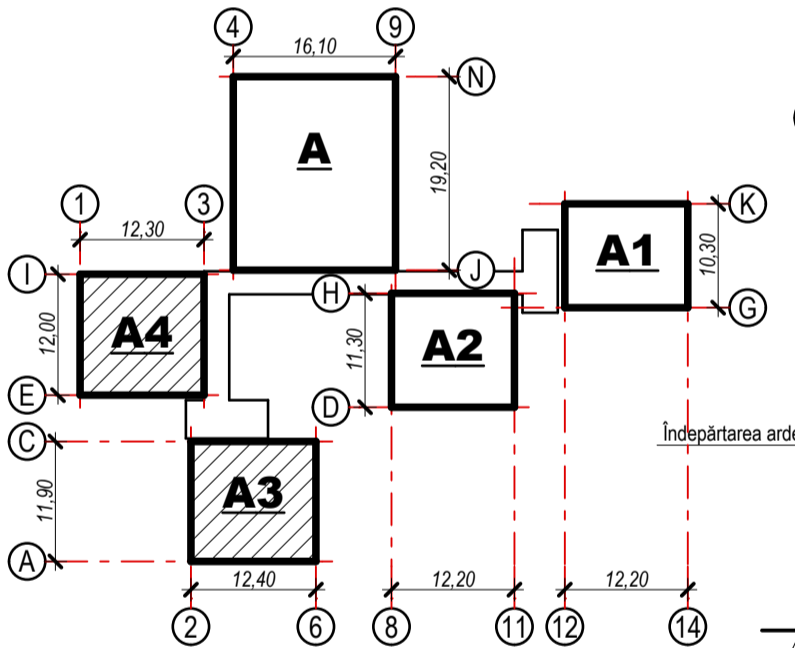
Notă:

- Învelişul acoperişului se execută din tiglă metalică de culoare RAL 3005 (visiniu).
- Suprafaţa acoperişului Blocul A1=219,3m² şi Blocul A2=223,60m²
- Cantitatea materialelor este calculată fără pierderi de croială.
- Înainte de a efectua lucrările de acoperiş este necesar să se elaboreze măsurile de protecţie împotriva incendiului şi controlul asupra lor.

Beneficiar: Primăria Pănăseşti		Reparaţia acoperişului, termoizolarea faţadelor şi amenajarea teritoriului grădiniţei de copii din s.Pănăseşti r-ului Străşeni	2018	56/2018 - SA	
Arh.Sef	Cazacu T.		Faza	Foia	Foi
Arhitect	Lebeda I.	Blocul A1 si Blocul A2	PE	15	20
Plan acoperiş (Proiect) sc. 1:100			Firma "GAZMOLPROIECT" S.R.L.		



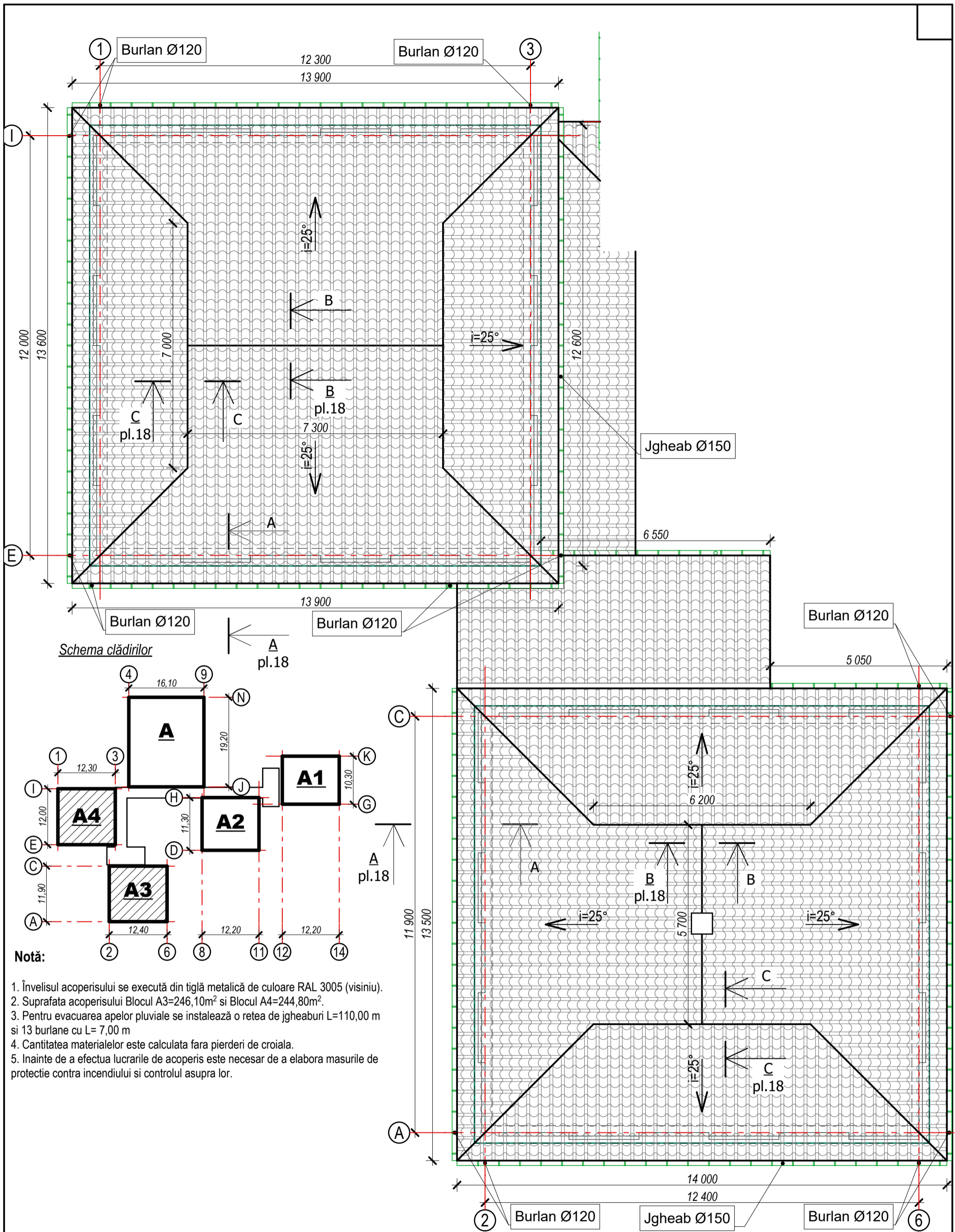
Schema clădirilor



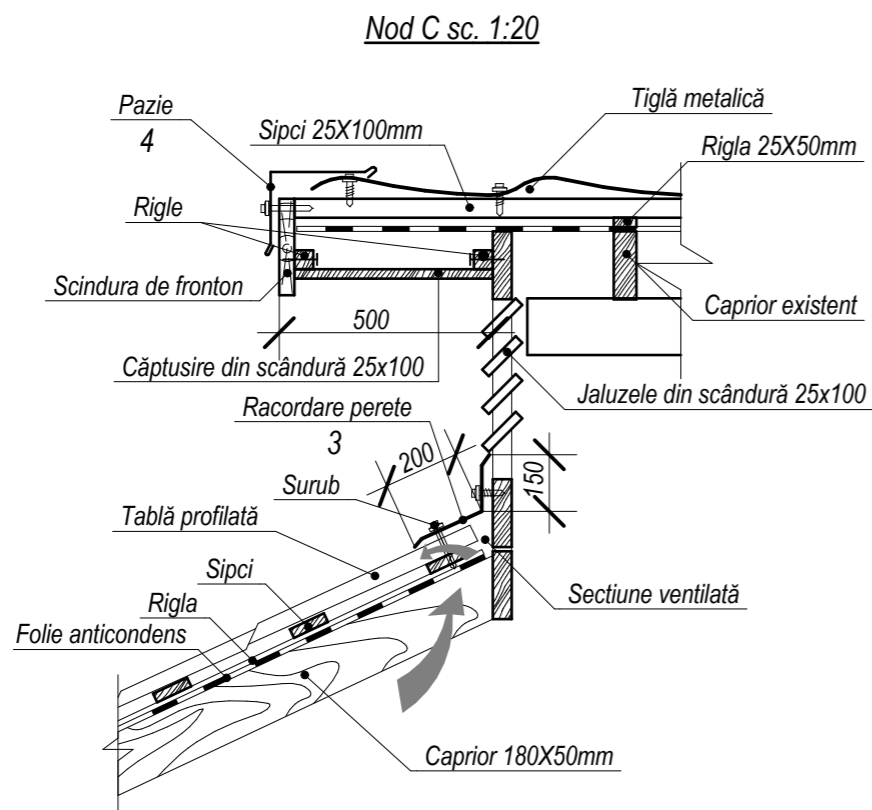
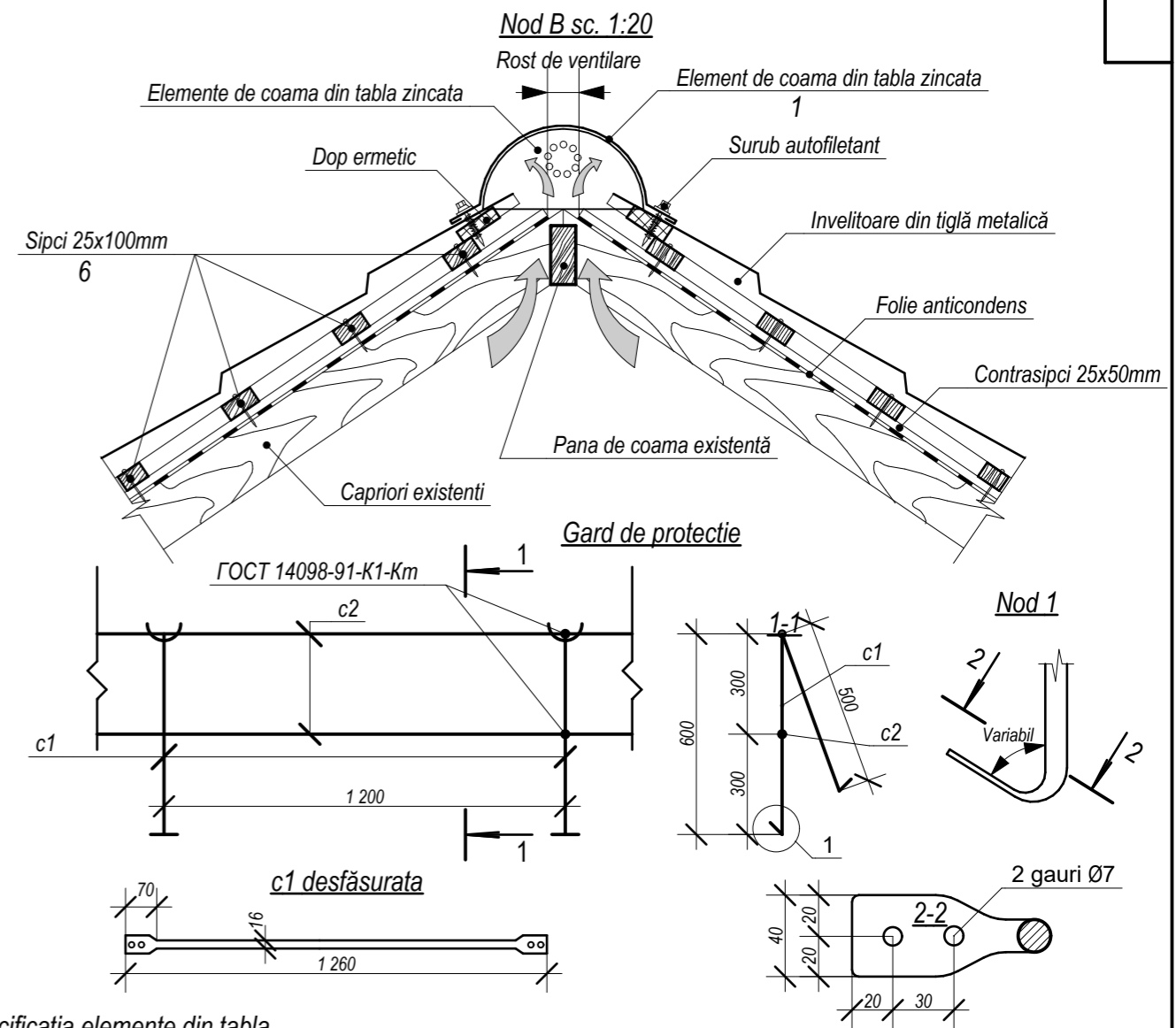
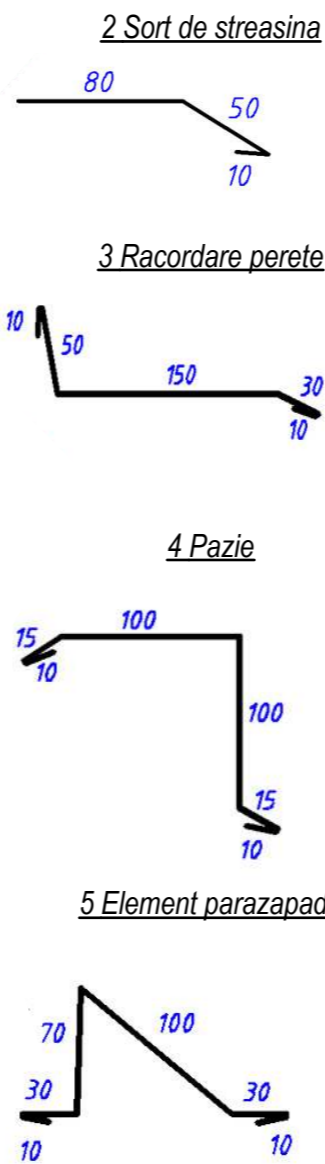
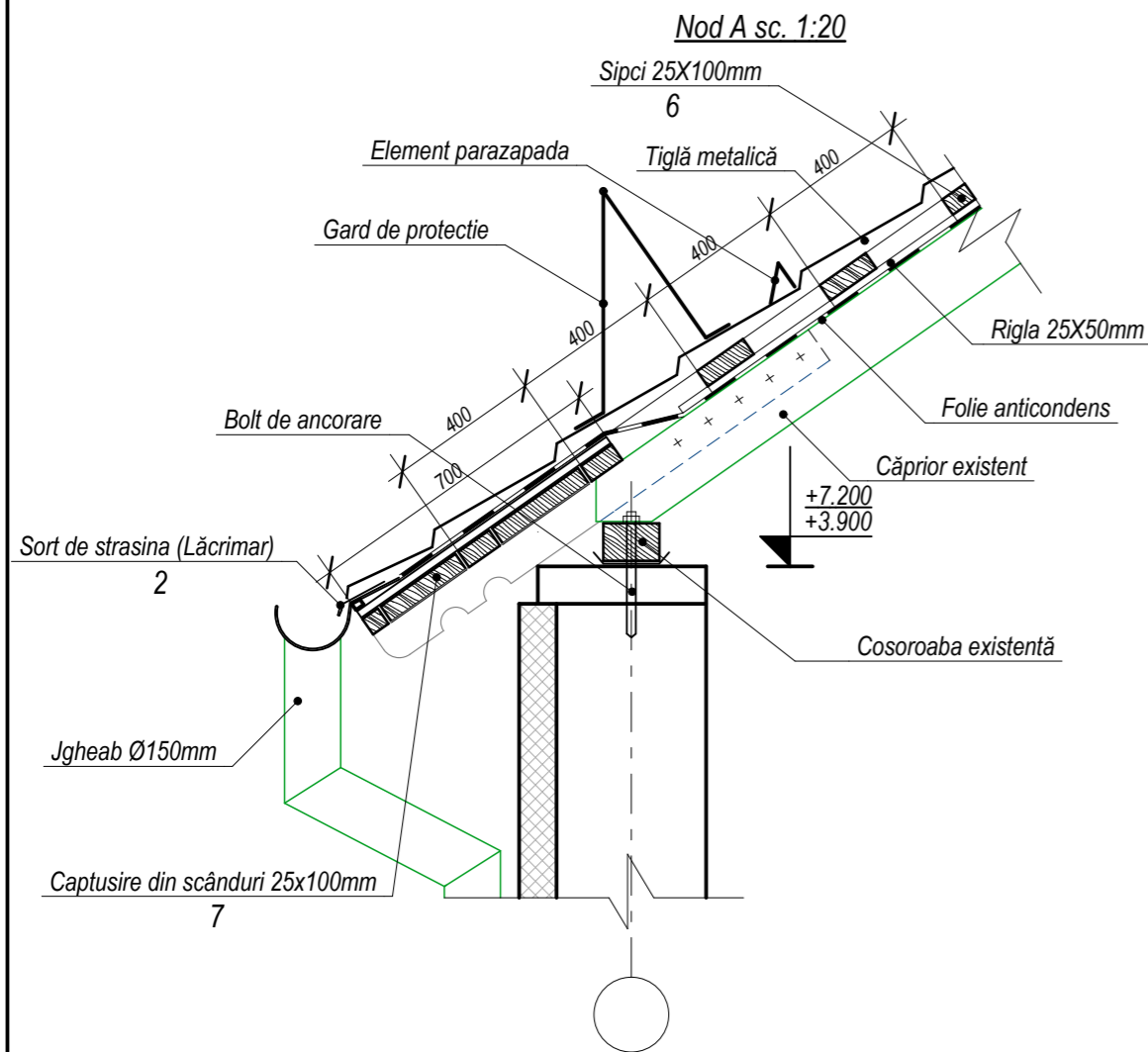
Notă:

- Învelitoarea acoperisului existent tip sărpanț pe structură portantă din lemn, se află în stare avariată. Învelitoarea acoperisului este alcătuită din foi de ardezie ondulate montate pe căpriori din lemn. Învelitoarea acoperisului urmează a fi demontată.
- Suprafața învelitorii supusa demontării Blocul A3=246,10m² și Blocul A4=244,80m².
- Astereala necesară demontată Blocul A3=0,71m³ și Blocul A4=0,71m³

Beneficiar: Primăria Pănăsești		Reparația acoperișului, termoizolarea fațadelor și amenajarea teritoriului grădiniței pentru copii din s.Pănăsești r-ului Strășeni		2018	59/2018 - SA	
Arh.Sef	Cazacu T.	Blocul A3 si Blocul A4		Faza	Foia	Foi
Arhitect	Lebeda I.			PE	16	18
Plan acoperiș (Relevu/Demontare) sc. 1:100				Firma "GAZMOLPROIECT" S.R.L.		



Beneficiar: Primăria Pănăsești		Reparația acoperișului, termoizolarea fațadelor și amenajarea teritoriului grădiniței pentru copii din s.Pănăsești r-ului Strășeni		2018	59/2018 - SA	
Arh.Sef	Cazacu T.	Blocul A3 și Blocul A4		Faza	Foia	Foi
Arhitect	Lebeda I.			PE	17	18
Plan acoperiș (Proiect) sc. 1:100				Firma "GAZMOLPROIECT" S.R.L.		



Specificatia elemente din tabla

Poz	Indicatie	Denumirea	Cantitatea					Supr. un.(m ²)	Supr. (total)	Nota
			BlocA	BlocA1	BlocA2	BlocA3	BlocA4			
1	Element de coama	Tabla zincata desfasurata 250mm, L=2000	23	14	15	15	14	0,50	40,50	
2	Sort de streasina	Tabla zincata desfasurata 140mm, L=2000	39	26	26	27	28	0,28	40,88	
3	Racordare perete	Tabla zincata desfasurata 250mm, L=2000	5	5	5	7	14	0,50	18,00	
4	Pazie	Tabla zincata desfasurata 250mm, L=2000	4	12	6	13	11	0,50	23,00	
5	Element parazapada	Tabla zincata desfasurata 250mm, L=2000	33	22	22	24	24	0,50	62,50	
									184,88	
6	Sipci	Lemn 25x100 , m ³	2,40	1,06	1,06	1,06	1,06	-	6,64	
7	Astereala	Căptusire cu scândura 25x100 , m ³	1,348	0,963	0,963	0,963	0,963	-	5,20	
		Gard de protectie						un.(kg)	(total)	
c1	ГОСТ 5781-82*	Ø 16 A-I L=1260	-	38	-	40	40	1,99	234,82	
c2	ГОСТ 5781-82*	Ø 14 A-I L=m.l.	-	90,00	-	97,20	97,20	344,12	344,12	
									578,94	

Beneficiar: Primăria Pănăsești			Reparația acoperișului, termoizolarea fațadelor și amenajarea teritoriului grădiniței de copii din s.Pănăsești r-ului Strășeni			2018	56/2018 - SA	
Arh.Sef	Cazacu T.					Faza	Foia	Foi
Arhitect	Lebeda I.					PE	18	20
Nod A, Nod B, Nod C sc. 1:20						Firma "GAZMOLPROIECT" S.R.L.		