

PROIECT DE EXECUȚIE

Finalizarea și punerea în funcțiune
a sistemului de apeduct Prut-Fălești

Albumul 031

Proiect nr.: 320/S/20.01.2025

Exemplar nr.: 1

Platforma E. Stația de clorinare. Elemente de construcție – E-C.1



Chișinău, 2025

Borderou desenele executate C

Plansa	Denumirea	Nota
1	Date generale	
2	Groapa de fundatie	
3	Fm-1	

DATE GENERALE

Compartimentul "ELEMENTE DE CONSTRUCTII"(C) au fost elaborate in baza:

- Certificatului de urbanism Nr 1 din 29.01.2025 de Consiliul Raional Falesti;
- Sarcini tehnologice, compartimentului PG si normativelor corespunzatoare in vigoare;
- Ridicari topografice;
- Prospectiuni inginero-geologice,elaborate de PROIECT MAP INFO S.R.L. in anul 2025.

- Seismicitatea zonala a terenului- 7 grade;
- Sesmicitate de calcul - 7 grade;
- Incarcare de zapada pe sol (zona 2) $S_k = 1.5 \text{ kN/m}^2$;
- Presiunea dinamica a vantului (zona 4) $q_b=0.8 \text{ kN/m}^2$;

Constructiile din beton armat sunt proiectate conform NCM F.02.02-2006 și CP F.01.02-2008;

Constructii din beton armat sunt proiectate din beton C16/20

Ca cota condititionala 0.000 este adoptata cota de pe planul general 167.30.

Lucrarile de beton se executa in conformitatea cu NCM F.02.03-2005 "Executarea, controlul calitatii si receptia lucrarilor din beton si beton armat monolit". Montarea barelor de otel-beton intr-un element de armare unitar-carcasa, se efectueaza cu sarma la incrucisarile barelor si la colturile etrierilor.

La executarea lucrarilor de respectat prevederile СНиП 3.01.01-85 "Организация строительного производства"

Indicatii pentru efectuarea lucrarilor

Proiectul este elaborat in conformitate cu cerintele normative:

- a. NCM F.02.02-2006 "Calculul, proiectarea si alcatuirea elementelor de constructii din beton armat si beton precomprimat";
- b. СНиП II-7-81* "Строительство в сейсмических районах";
- c. CP F.01.02-2008 "Proiectarea si construirea temeliiilor si fundatiilor pentru cladiri si instalatii";
- СНиП 2.01.07-85* "Нагрузки и воздействия";
- СНиП III-4-80 "Техника безопасности в строительстве";
- СНиП 3.02.01-87 "Земляные сооружения, основания и фундаменты";
- СНиП 3.03.01-87 "Несущие и ограждающие конструкции";
- СНиП 3.04.01-87 "Отделочные и изоляционные покрытия".

Lista lucrarilor pentru care este necesara intocmirea procelelor verbale de receptie

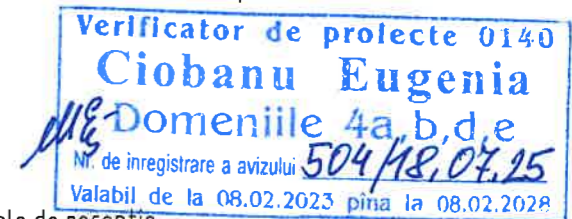
a lucrarilor in faze ascunse, pentru care este necesara prezenta proiectantului:

- examinarea solurilor bazei fundatiilor; executarea pregatirii din beton si fundatiilor; umplerea timpanelor;
 - examinarea cofrajului inainte de betonare;
 - armarea si betonarea;
 - examinarea constructiilor monolite dupa decofrare;
 - executarea constructiilor monolite in timp de iarna;
- Lista poate fi completata de catre executorii lucrarilor, in procesul de executare a lucrarilor.

Lista incercarilor de laborator obligatorie la santier:

- incercari de laborator la corespunderea clasei betonului in timpul betonarii constructiilor din beton armat;
- incercari de laborator la tasabilitatea pamintului pentru umplerea timpanelor fundatiei;

Toate etapele lucrarilor de constructie la finalizare trebuie certificate in schemele executive (cu caracteristicile parametrilor geometrici a tuturor constructiilor portante in plan) si in acte pentru lucrari ascunse.



Proiectul este elaborat in conformitate cu normativele și cerințe fundamentale aplicabile construcțiilor:

- Cerinta 1 - Integritatea structurală a construcțiilor;
- Cerinta 2 - Protecția construcțiilor impotriva incendiilor;
- Cerinta 3 - Protecția lucrătorilor și a utilizatorilor construcțiilor impotriva efectelor negative asupra condițiilor de igienă și a sănătății, determinate de construcții;
- Cerinta 4 - Protecția lucrătorilor și utilizatorilor construcțiilor impotriva vătămarilor corporale, determinate de construcții;
- Cerinta 5 - Rezistența la propagarea sunetului și proprietățile acustice ale construcțiilor;
- Cerinta 6 - Eficiența energetică și performanța termică a construcțiilor;
- Cerinta 7 - Prevenirea emisiilor periculoase in mediul ambiant, determinate de construcții;
- Cerinta 8 - Utilizarea durabilă a resurselor naturale din care sunt realizate construcțiile

Inginer sef de proiect (ISP)

Jelamschi E.
Certificat Seria 2024-P Nr.1176 din 29.05.2024

SP princ. TH.

Virlan V.
Certificat Seria 2020-P Nr.0509 din 19.02.2020

320/S/20.01.2025 - E - C.1

Finalizarea si punerea in functiune a sistemului de apeduct Prut-Falesti

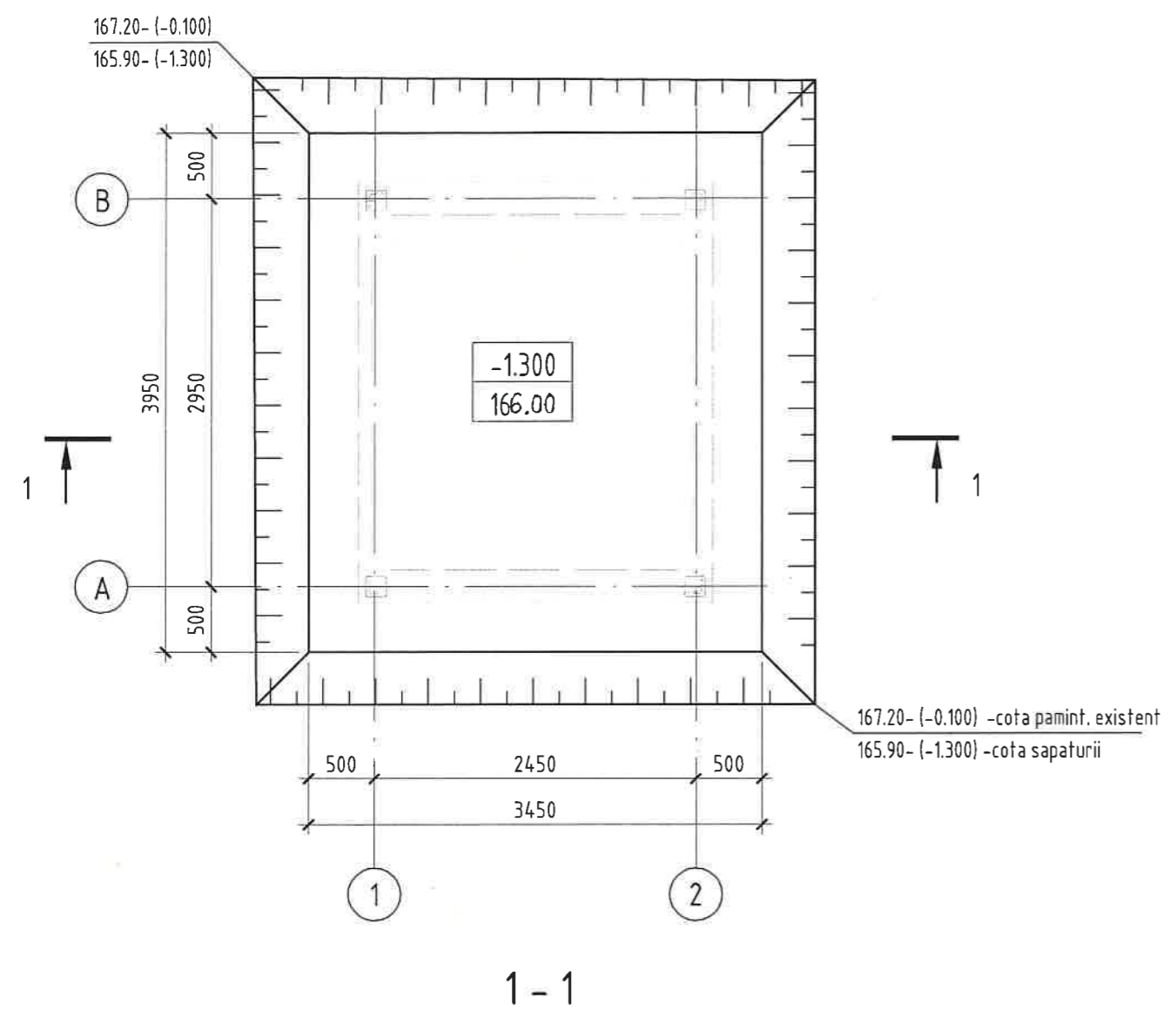
Mod.	Plansa	Foai	Nºdoc.	Semn.	Data	Faza	Plansa	Planse
I.S.P	Jelamschi E.				06/25	Stația de tratare/clorinare (Platforma E)	PE	1
Inginer	Jelamschi E.				06/25			
						Date generale	"APCAN PROIECT" S.R.L. mun. Chișinău, 2025	

In schimb. nr.

Stimnatura data

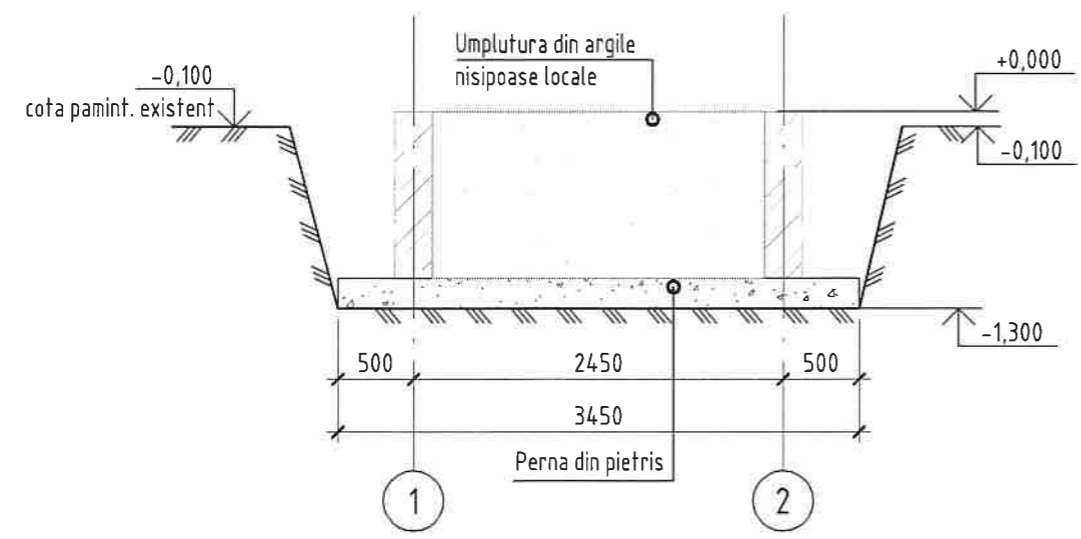
N. inv. original

Schema de executare a gropii de fundatie.



Verificator de proiecte 0140
Ciobanu Eugenia
Domeniile 4a,b,d,e
Nr. de inregistrare a avizului 104/12.07.25
Valabil de la 08.02.2023 pana la 08.02.2029

Nota.
1. Foile compartimentului "C" de citit impreuna cu planurile de instalatii si Planul General.
2. Conform raportului privind prospectiunile geotehnice pentru proiectare executat de S.R.L. "PROIECT MAP INFO" S.R.L. in a.2025, conditiile geologice pentru constructie sunt favorabile. Terenul este alcatuit din:
¾ Sol vegetal - 0.8 m.
¼ EGT III-Argilă nisipoasă (neacviferă, consistentă) cu grosimea 5.2 m. Cu urmatoarele caracteristici: $\gamma_n=1.78 \text{ g/cm}^3$, $C_{II}=30.3 \text{ KPa}$, $\phi_{II}=23.9^\circ$, $E=21.4 \text{ MPa}$.
3. Etape de executare gropii de fundatie:
-de sapat groapa de fundatie pina la cotele indicate pe "Schema de executare a gropii de fundatie".
Daca la executarea gropii de fundatie vor fi intilnite soluri vegetale sau roci de umplutura, este necesar ca acestea fie inlaturate pe toata grosimea lor + 200 mm si inlocuite cu roci omogene (argile nisipoase care nu au proprietati de umflare) compactate pina la greutatea volumetrica minima de 1,65 g/cm³ in stare uscata.
-de compactat temelia gropii de fundatie;
-de executat perna din pietris, compactat fr. 8-16 mm. cu grosimea totala de 20 cm.
Așezarea pietrisului se face pe straturi. Fiecare strat se compacteaza.
-de executat fundatiile din beton;
-de umplut taluzurile pina la cotele indicate in compartimentul PG, cu compactare strat dupa strat pina la atingerea greutatii volumetrica minime de 1,65 g/cm³ in stare uscata.
Toate lucrarile de executat conform NCM F.01-03-2009 "Reguli de executie, controlul calitatii si receptia terenurilor de fundare si fundatiilor".



Înainte de executare a fundatiilor este necesar:
-de prevazut masuri de evacuare a apelor;
-dupa necesitate de luat masuri pentru a asigura stabilitatea taluzurilor.

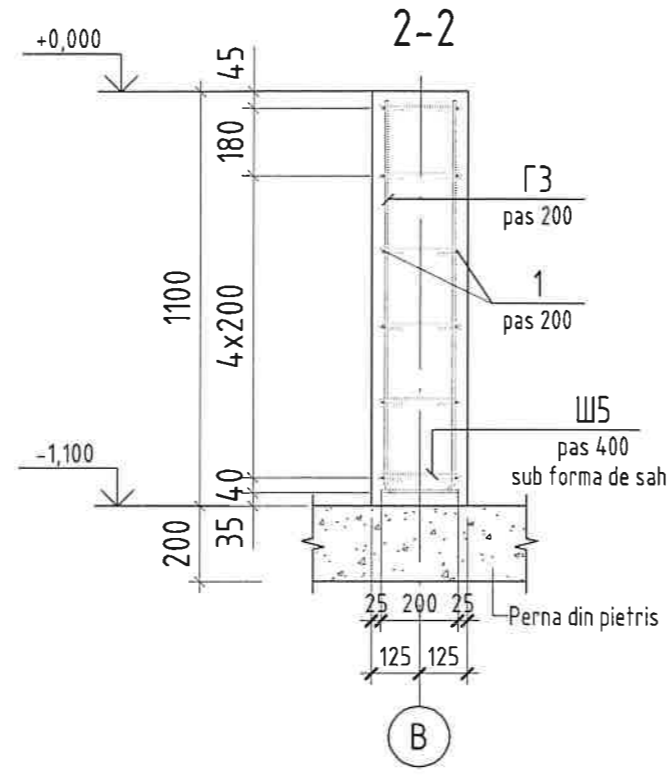
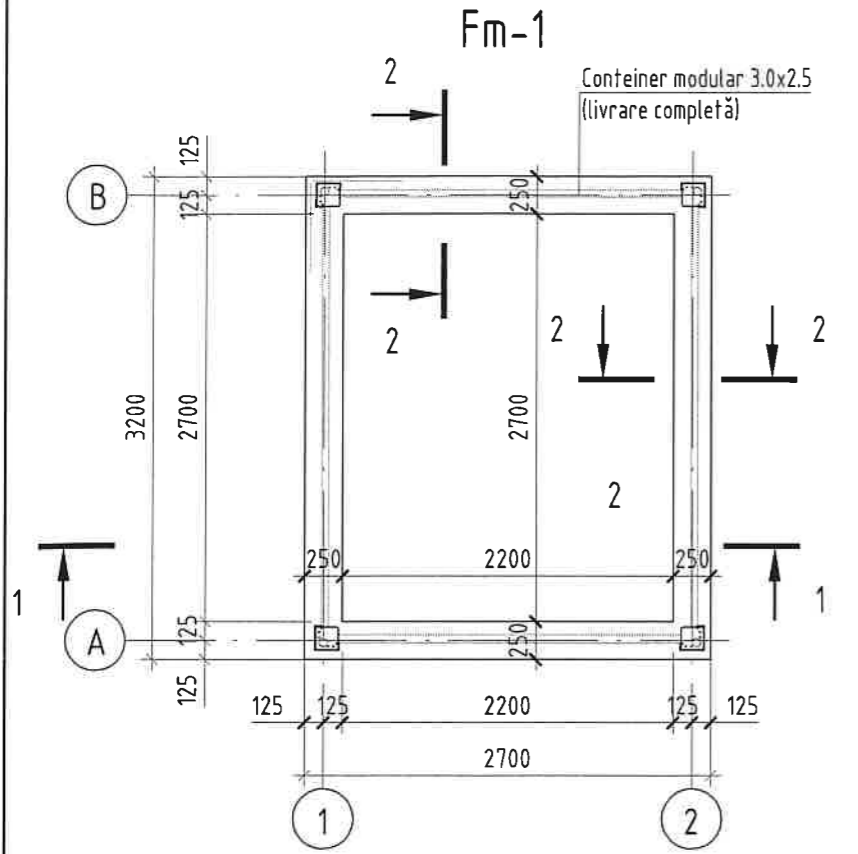


						320/S/20.01.2025 - E - C-1			
						Finalizarea si punerea in functiune a sistemului de apeduct Prut-Falesti			
Mod.	Plansa	Foie	Nºdoc.	Semn.	Data	Stația de tratare/clorinare (Platforma E)	Faza	Plansa	Planse
							PE	2	
I.S.P	Jelamschi E.				06/25	Groapa de fundatie	"APCAN PROIECT" S.R.L. mun. Chișinău, 2025		
Inginer	Jelamschi E.				06/25				

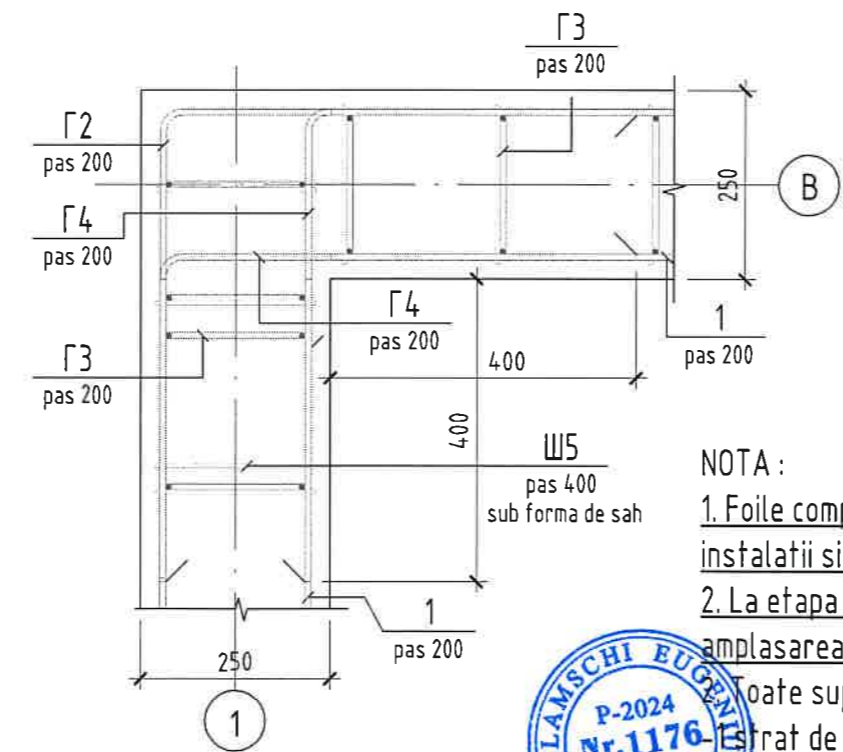
N. inv. original	
Stmatura data	
In schimb. nr.	

Specificatia la schema de armare Fm-1

Poz.	Indiciu	Denumire	Cant.	Masa buc.,kg	Nota
Detalii					
1	ГОСТ 34028-2016	Ø 8 A500C Loδщ(мн)	129,36	0,395	51,1
Г2	SM SR EN 10080:2014	Ø 8 A500C L = 1220	29	0,49	14,21
Г3	SM SR EN 10080:2014	Ø 8 A500C L = 1215	116	0,48	55,68
Г4	SM SR EN 10080:2014	Ø 8 A500C L = 1040	48	0,42	20,16
Ш5	SM SR EN 10080:2014	Ø 6 A240 L = 335	182	0,08	14,56
Material					
Fm-1	SM EN 206:2013+A2:2021	Beton C16/20			2,97 m³
Fm-1		Pietris fr. 8-16 mm.			2,73 m³



Principiu de armare a colturilor

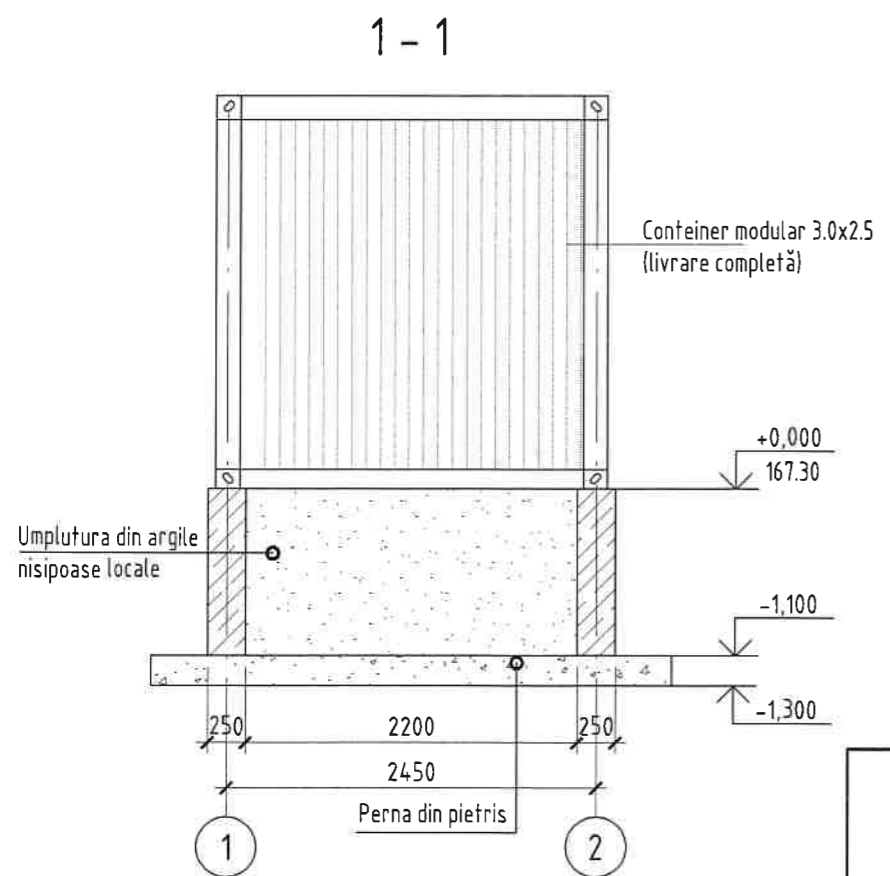


Verificator de proiecte 0140
Ciobanu Eugenia
 Domeniile 4a, b, d, e
 Nr. de inregistrare a avizului 504/18.07.25
 Valabil de la 08.02.2023 pina la 08.02.2028

NOTA :
 1. Foile compartimentului "C" de citit impreuna cu planurile de instalatii si Planul General.
 2. La etapa de executare fundatiei de luat in considerare amplasarea conductelor de apa sa canalizare.
 Toate suprafetile exterioare, de hidroizolat cu strat de Praimer bituminos; straturi de Mastic hidroizolant pentru fundatii.

Borderou detalii

Poz.	Schita	Nota
Г 2		A=620; B=620; α=90°; don=40
Г 3		A=190; B=1040; α=90°; don=40
Г 4		A=620; B=420; α=90°; don=40
Ш 5		A=200; x=60; x'=60; R=4; don=15



Borderou de consum metal

Marca elementului	Detalii din otel-beton			
	Otel-beton clasa			
	A240		A500C	
	SM SR EN 10080:2014		SM SR EN 10080:2014	
Ý6	Total	Ý8	Total	
Fm-1	14,56	14,56	141,15	141,15

PROIECTANT
 P-2024
 Nr.1176
 4a,b

Mod.	Plansa	Foai	Nºdoc.	Semn.	Data
I.S.P	Jelamschi E.				06/25
Inginer	Jelamschi E.				06/25

320/S/20.01.2025 - E - C.1

Finalizarea si punerea in functiune a sistemului de apeduct Prut-Falesti

Stația de tratare/clorinare (Platforma E)

Faza	Plansa	Planse
PE	3	

Fm-1

"APCAN PROIECT" S.R.L. mun. Chişinău, 2025

N. inv. original
 Smmatura data
 In schimb. nr.