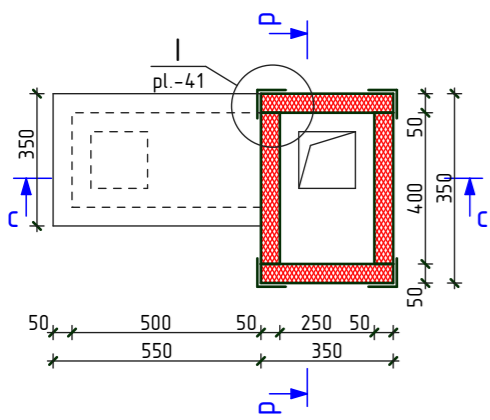


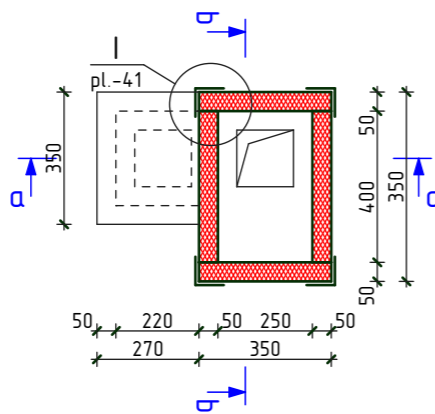
Specificatia materialelor

Pozitia	Denumirea	buc.	Massa un. kg.	Nota
	<u>Cos de ventilare din metal Cv-3</u>	2		
1	Tabla zincata de culoare albastra $\delta=0,5\text{mm}$, $L=700\text{mm}$, $l=700\text{mm}$	-	-	0,49 m ²
2	-50x5 GOST 103-76 $l=300$	4	0,59	2,36 kg
3	-50x5 GOST 103-76 $l=700$	2	1,37	2,74 kg
4	Plasa expandata zincata celula $10\text{mm}\times 20\text{mm}$	-	-	0,5 m ²
5	Colt din tabla zincata, $\delta=0,5\text{mm}$, $L=150\text{mm}$, $\Sigma l=15,6\text{m}$	-	-	2,34 m ²
6	Panouri SANDWICH antifoc de culoare albastra, $\delta=50\text{mm}$	-	-	5,5 m ²
7	Banda de etansare	-	-	2,2 m
8	Sort din tabla zincata, $\delta=0,5\text{mm}$, $L=600\text{mm}$, $\Sigma l=4,2\text{m}$	-	-	2,52 m ²
9	Ancora M6 $l=65\text{mm}$ GOST 28778-90	6	0,032	0,19 kg
10	L 50x5 GOST 8509-86 $l=2950$	4	11,12	44,48 kg
11	L 50x5 GOST 8509-86 $l=300$	3	1,13	3,39 kg
12	L 50x5 GOST 8509-86 $l=400$	4	1,51	6,04 kg
13	L 50x5 GOST 8509-86 $l=320$	3	1,21	3,63 kg
14	L 50x5 GOST 8509-86 $l=570$	2	2,15	4,3 kg
15	L 50x5 GOST 8509-86 $l=250$	6	0,94	5,64 kg

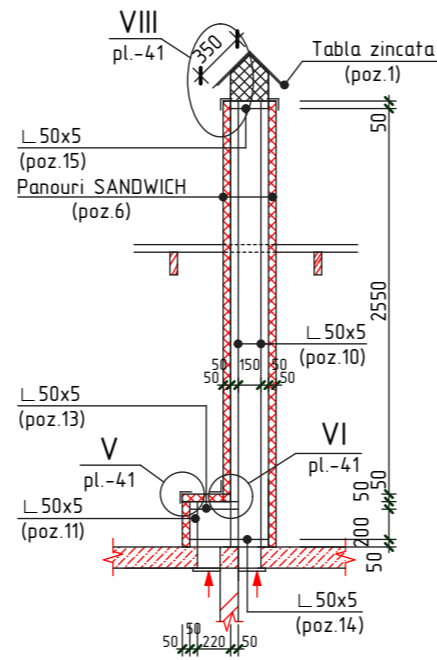
Cos de ventilare Cv-4 sc. 1:20



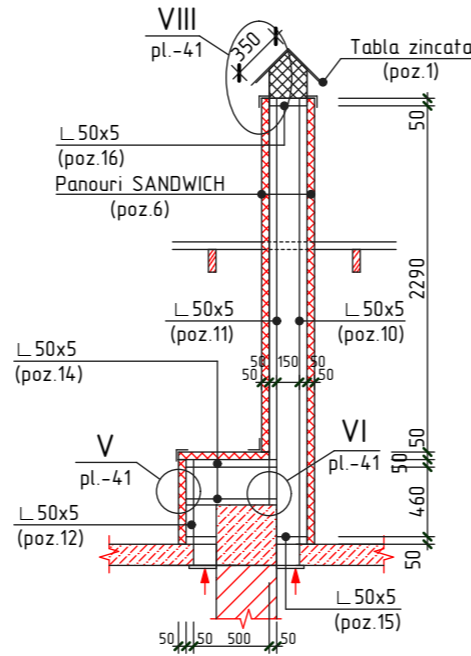
Cos de ventilare Cv-3 sc. 1:20



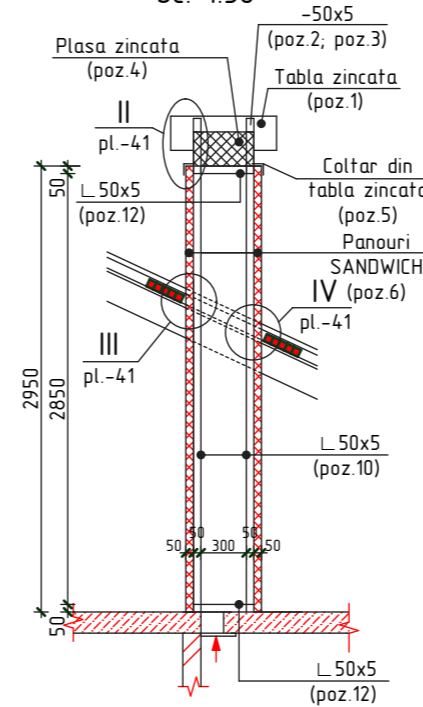
a-a sc. 1:50



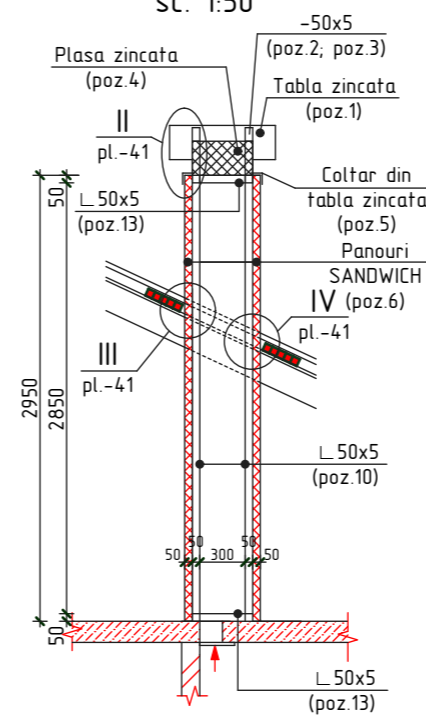
c-c sc. 1:50



b-b sc. 1:50



d-d sc. 1:50



Specificatia materialelor

Pozitia	Denumirea	buc.	Massa un. kg.	Nota
	<u>Cos de ventilare din metal Cv-4</u>	1		
1	Tabla zincata de culoare albastra $\delta=0,5\text{mm}$, $L=700\text{mm}$, $l=700\text{mm}$	-	-	0,49 m ²
2	-50x5 GOST 103-76 $l=300$	4	0,59	2,36 kg
3	-50x5 GOST 103-76 $l=700$	2	1,37	2,74 kg
4	Plasa expandata zincata celula $10\text{mm}\times 20\text{mm}$	-	-	0,5 m ²
5	Colt din tabla zincata, $\delta=0,5\text{mm}$, $L=150\text{mm}$, $\Sigma l=16,4\text{m}$	-	-	2,46 m ²
6	Panouri SANDWICH antifoc de culoare albastra, $\delta=50\text{mm}$	-	-	5,8 m ²
7	Banda de etansare	-	-	2,2 m
8	Sort din tabla zincata, $\delta=0,5\text{mm}$, $L=600\text{mm}$, $\Sigma l=4,2\text{m}$	-	-	2,52 m ²
9	Ancora M6 $l=65\text{mm}$ GOST 28778-90	6	0,032	0,19 kg
10	L 50x5 GOST 8509-86 $l=2950$	2	11,12	22,24 kg
11	L 50x5 GOST 8509-86 $l=2690$	2	10,14	20,28 kg
12	L 50x5 GOST 8509-86 $l=650$	2	2,45	4,9 kg
13	L 50x5 GOST 8509-86 $l=400$	4	1,51	6,04 kg
14	L 50x5 GOST 8509-86 $l=600$	4	2,26	9,04 kg
15	L 50x5 GOST 8509-86 $l=200$	4	0,75	3,0 kg
16	L 50x5 GOST 8509-86 $l=250$	5	0,94	4,7 kg

Nr.inve.a.orig. Data si semnatura Nr.inve.schim.

OBIECTIV NR. - 12.04-D/21-SAC

Reconstructia cladirii in oficiul medicilor de familie din s.Ruseni, r-ul Edinet

Mod.	Can.	Foia	Nr.d.	Semnat.	Data	Reconstructia cladirii		
ASP	Mihaila V.				06.21	faza	plansa	planse
ISP	Hihlat E.				06.21	PE	39	
Elaborat	Ciobanu V.				06.21	Cos de ventilare Cv-3, Cv-4; Sectiunea a-a, b-b, c-c, d-d; Specificatia materialelor		SRL "Geo-Cad-Proiect" mun. Balti