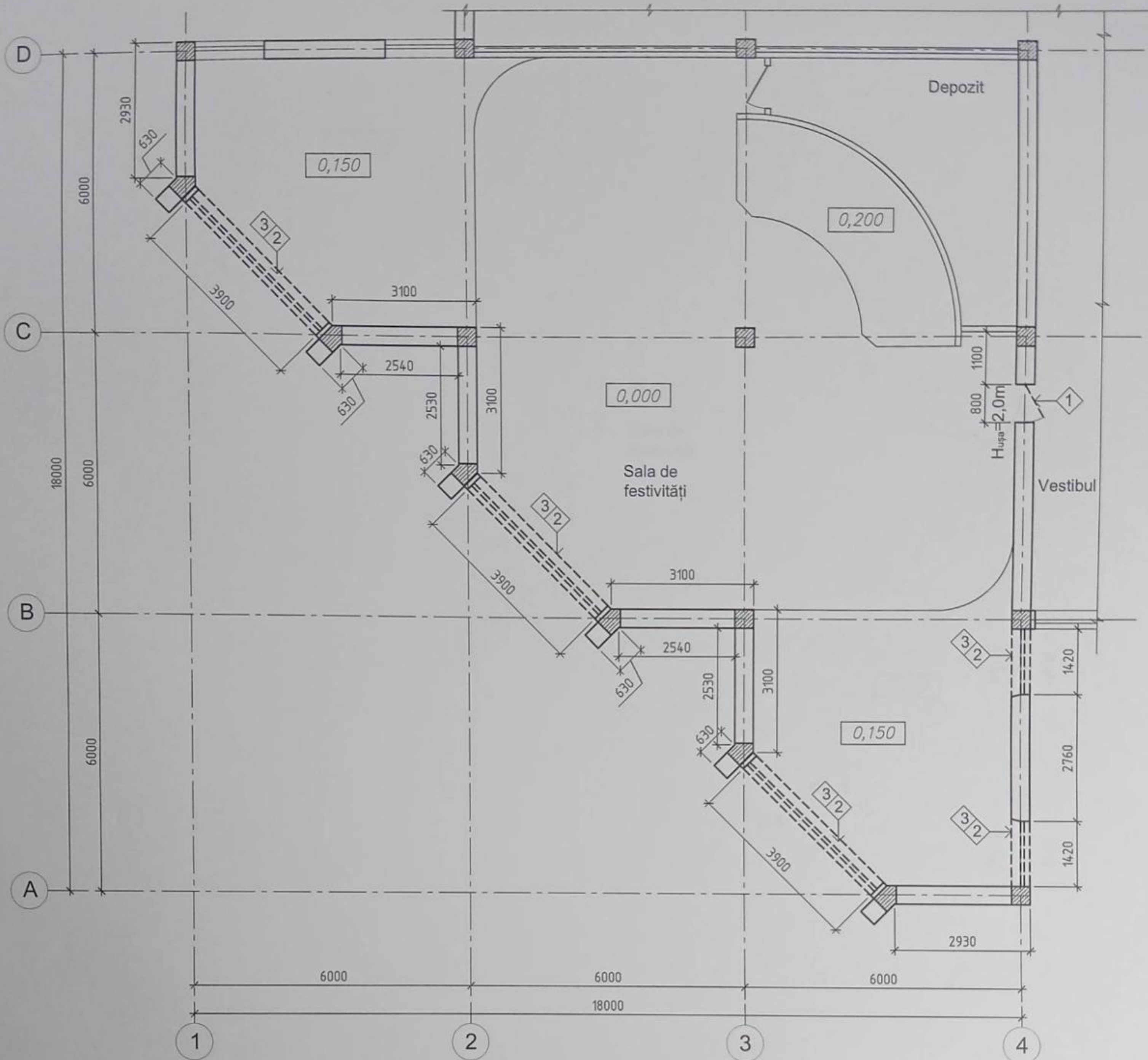


Fragment Plan la cota 0,000 în axe 1-4 și A-D - demontare



Explicația volumului de demontare

Nr. ord.	Denumirea lucrărilor	Unit. de măsura	Plan la cota 0,000
1	Demontarea blocului de ușa din lemn	m ²	1,60
2	Demontarea blocului de fereastră din lemn	m ²	28,48
3	Demontarea placă de pervaz din beton	m ²	7,3
4			

- ① - Demontarea blocului de ușa din lemn
- ② - Demontarea blocului de fereastră din lemn
- ③ - Demontarea placă de pervaz din beton

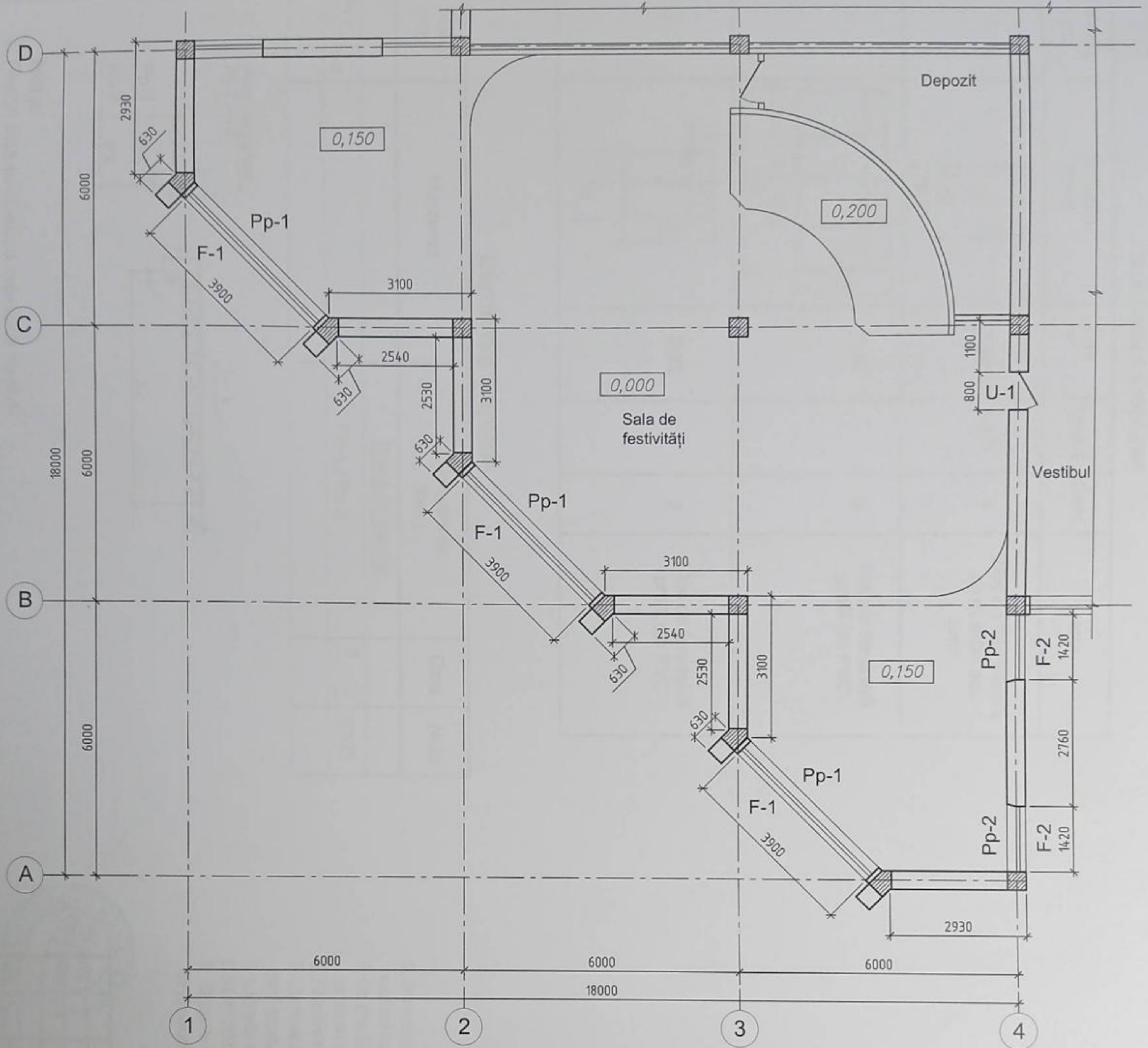
Semne convenționale:

- Pereți existenți
- Ușa -demontare
- Fereastră -demontare



Sch.	Cant.	Foaia N doc.	Semn.	Data	21/11-21-SAC		
"Inlocuirea ferestrelor și reconstrucția copertinelor a trei zone de intrare" al Centrul de plasament pentru persoane vârstnice și persoane cu dizabilități, com. Cocieri, r-nul Dubăsari							
					Bloc administrativ		
ASP					PE	3	
Elaborat					"ProjectLine" SRL		
					Licența ser.AMMII nr.050677		

Fragment Plan la cota 0,000 în axe 1-4 și A-D



Nota:

1. Planșa dată se studiază împreună cu pl.5
2. Specificația elementelor de tâmplarie vezi pl.5

Semne convenționale:

- Pereți existenți
- Ușa -demontare
- Fereastra -demontare



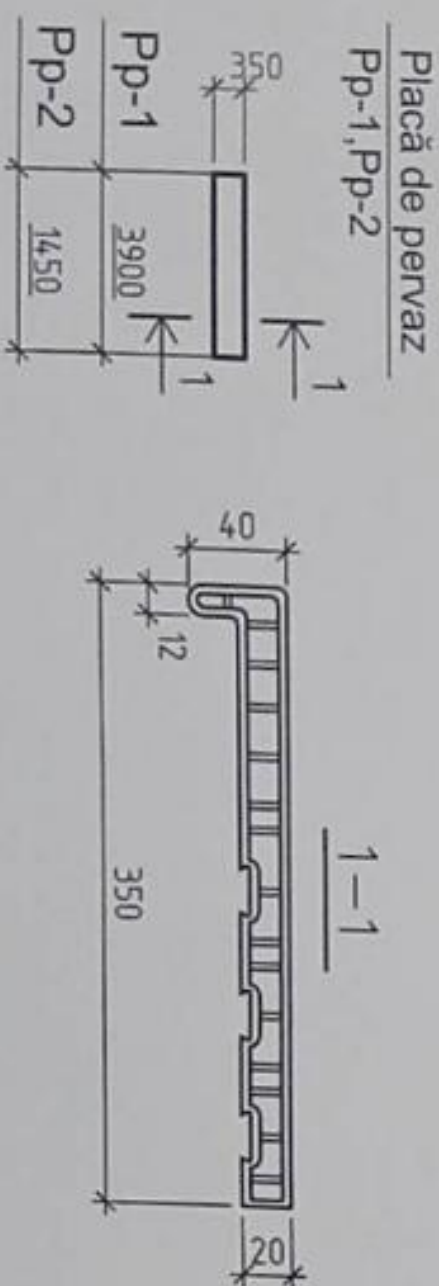
					21/11-21-SAC				
					"Inlocuirea ferestrelor si reconstructia copertinelor a trei zone de intrare" al Centrul de plasament pentru persoane vîrstnice și persoane cu dizabilități, com. Cocieri, r-nul Dubăsari				
Sch.	Cant.	Foaia	N doc.	Semn.	Data	Bloc administrativ	Etapă	Planșa	Planșe
ASP		Sava I.			"		PE	4	
Elaborat		Gorșenina A.			"				
						Fragment Plan la cota 0,000 în axe 1-4 și A-D	"ProjectLine" SRL Licența ser.AMMII nr.050677		

Borderoul tîmplărie

Marca poz.	Schema (bxh)	Aria, m ²	Orient.	Cant.	Nota
U-1		1,60	S	1	Bloc de ușa interior profil MDF sau lemn
F-1		7,60		3	Bloc de fereastră profil din PVC
F-2		2,83		2	Bloc de fereastră profil din PVC

Borderoul tîmplărie

Marca poz.	Marcarrea	Denumirea (bxh)	Cant.	Nota
		Placă de pervaz		
Pp-1 / Pp-2		Pp-1 / Pp-2	3 / 2	PVC



Specificația elementelor la finisarea pereților

Nr. ord.	Denumirea lucrărilor	Unit. de măsură	Canitate
Consum p/lu gleturi interioare - ferestre și uși			
1	Tencuiala -ciment cu nisip M100 -20mm	m ²	12,0
2	Glet pe baza de ipsos (2,5kg/m ²) -1mm	m ²	12,0
3	Grund acrilic universal (0,15kg/m ²)	m ²	12,0
4	Vopsea latex mată de calitate superioară (0,22kg/m ²)-2str.	m ²	12,0
5	Corniera perforată de aluminiu	m.l.	14,60
Consum p/lu gleturi exterioare - ferestre și uși			
6	Tencuiala - ciment cu nisip M100 -20mm	m ²	8,0
7	Compoziție adezivă - 4mm	m ²	2x8,0
8	Termoizolant - vata minerală - 30mm	m ²	8,0
9	Grund acrilic universal (0,15kg/m ²)	m ²	8,0
10	Vopsea siliconică p/lu vopsirea fațadelor (140 ml/m ²)-2str.	m ²	8,0
11	Lăcrimar de aluminiu Ø = 250mm	m.l.	14,60
12	Corniera perforată de aluminiu	m.l.	80,0

- Dimensiunile blocurilor de uși și ferestre se precizează pe loc, și se vor instala pe margina exterioară a peretelui existent (conform detaliului p/lu tîmplăria de exterior).
- De prevăzut termoizolarea gleturilor la tîmplăria conform detaliilor prezentate grosimea termoizolantului gletului să fie nu mai puțin de 30mm.
- Ferestrele se execută din PVC.
- Lăcrimarii de demontat și de instalat altele noi (=250mm; și să iasa prin părți cu min 20-30mm; Vezi detaliu pe planșa curentă, și toata tîmplăria să fie dotate cu elementele menționate în detaliu.
- Lucrările de executare a termoizolatiei pentru pereti se efectuează conform cerințelor CP E.04.02-2003/SP12-101-98/.
- Gleturile exterioare ale gobilelor după executarea termoizolatiei, conform detaliului de pe planșa dată de prevăzut grunduire și vopsirea cu emulsie apoasa pentru lucrări exterioare.

21/11-21-SAC



Sch.	Cant.	Foata/N doc.	Semn.	Data	Descriere	Etapa	Planșa	Planșe
					"Inlocuirea ferestrelor si reconstrucția copertinelor a trei zone de intrare" al Centrul de plasament pentru persoane vîrstnice și persoane cu dizabilități, com. Cocieri, r-nul Dubăsari			
					Bloc administrativ	Etapa	Planșa	Planșe
ASP		Sava I.				PE	5	
Elaborat		Gorșeniina A.			Borderoul tîmplărie. Specificația elementelor la finisarea pereților			

"ProjectLine" SRL
Licența ser.AMMIII nr.050677

- Nota:
- Planșa data se studiază împreună cu pl.4
 - Ferestrele - din PVC cu 3 camere. Coeficientul de rezistența la transfer de căldura R=0,63 m²C°/Bt, conductibilitatea K = 1,6 Bt/m²K. Geamul dublu se folosește de grosimea 5 mm .
 - Dimensiunile ferestrelor, ușilor se concretizează pe loc..