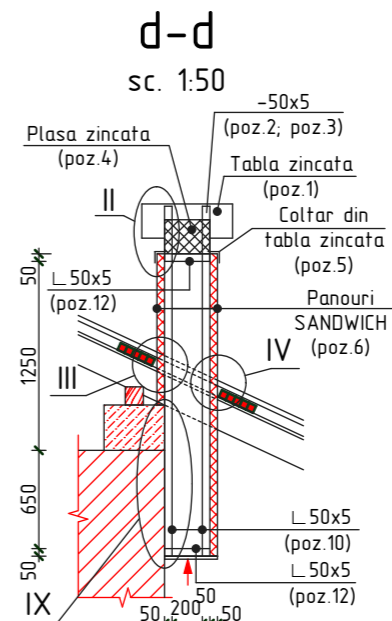
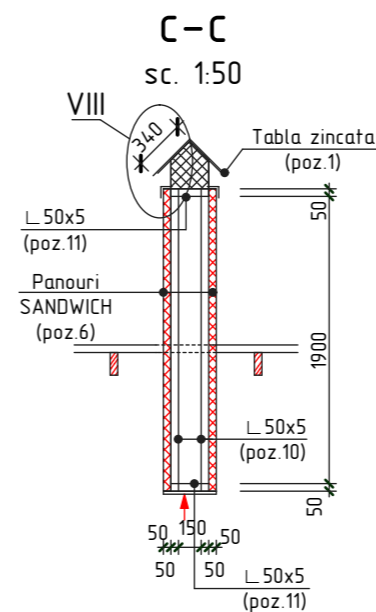
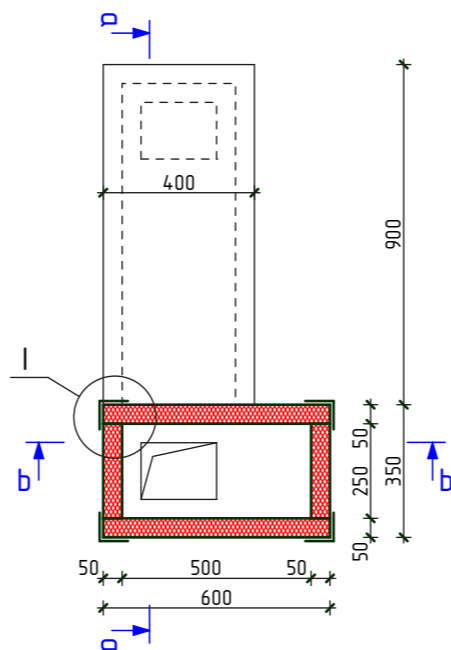


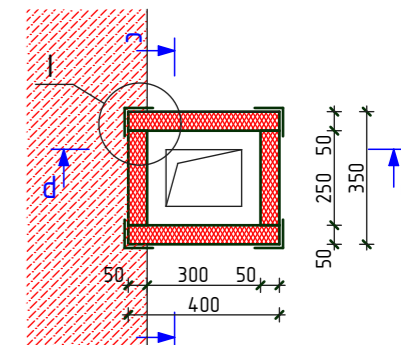
Cos de ventilare

Cv-2 sc. 1:20



Cos de ventilare

Cv-3 sc. 1:20

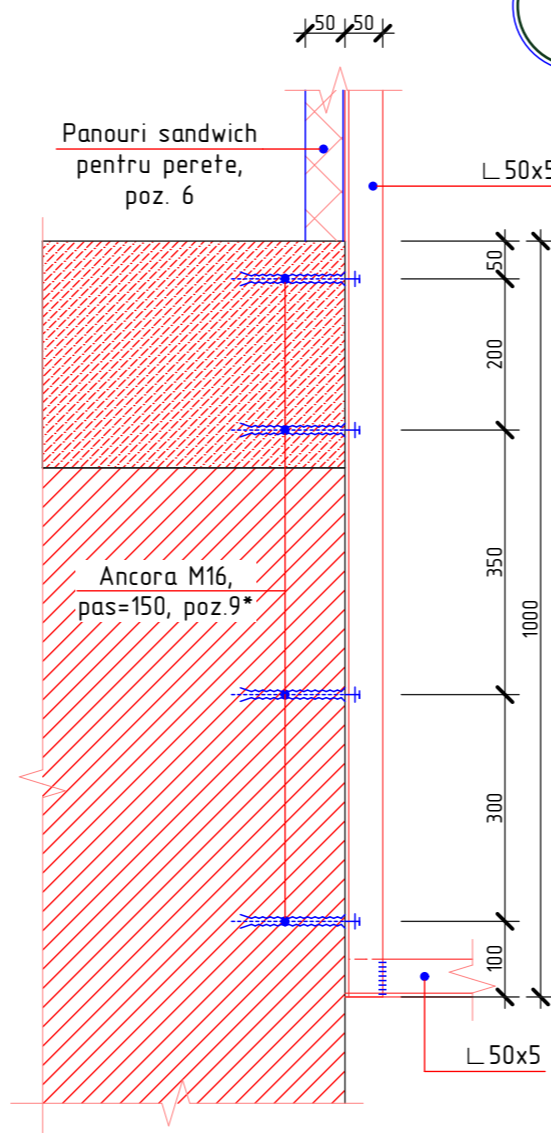
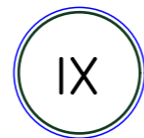


Specificatia materialelor

Pozitia	Denumirea	buc.	Massa un. kg.	Nota
Cos de ventilare din metal Cv-2				
1	Tabla zincata de culoare albastra $\delta=0,5\text{mm}$, L=680mm, l=800mm	-	-	0,54 m ²
2	-50x5 GOST 103-76 l= 300	4	0,59	2,36 kg
3	-50x5 GOST 103-76 l= 600	2	1,18	2,36 kg
4	Plasa expandata zincata celula 10mmx20mm	-	-	0,4 m ²
5	Colt din tabla zincata, $\delta=0,5\text{mm}$, L=150mm, $\Sigma l= 16,50\text{m}$	-	-	2,48 m ²
6	Panouri SANDWICH antifoc de culoare albastra, $\delta=50\text{mm}$	-	-	6,1 m ²
7	Banda de etansare	-	-	2,20 m
8	Sort din tabla zincata, $\delta=0,5\text{mm}$, L=600mm, $\Sigma l= 4,40\text{m}$	-	-	2,6 m ²
9	Ancora M6 l=65mm GOST 28778-90	10	0,032	0,32 kg
10	L 50x5 GOST 8509-86 l= 3000	4	11,31	45,24 kg
11	L 50x5 GOST 8509-86 l= 300	2	1,13	2,26 kg
12	L 50x5 GOST 8509-86 l= 500	6	1,89	11,34 kg
13	L 50x5 GOST 8509-86 l= 950	2	3,58	7,16 kg
14	L 50x5 GOST 8509-86 l= 1150	2	4,34	8,68 kg
15	L 50x5 GOST 8509-86 l= 250	2	0,94	1,88 kg

Specificatia materialelor

Pozitia	Denumirea	buc.	Massa un. kg.	Nota
Cos de ventilare din metal Cv-3				
1	Tabla zincata de culoare albastra $\delta=0,5\text{mm}$, L=680mm, l=600mm	-	-	0,41 m ²
2	-50x5 GOST 103-76 l= 300	4	0,59	2,36 kg
3	-50x5 GOST 103-76 l= 600	2	1,18	2,36 kg
4	Plasa expandata zincata celula 10mmx20mm	-	-	0,40 m ²
5	Colt din tabla zincata, $\delta=0,5\text{mm}$, L=150mm, $\Sigma l= 7,5\text{m}$	-	-	1,13 m ²
6	Panouri SANDWICH antifoc de culoare albastra, $\delta=50\text{mm}$	-	-	2,70 m ²
7	Banda de etansare	-	-	2,00 m
8	Sort din tabla zincata, $\delta=0,5\text{mm}$, L=600mm, $\Sigma l= 4,00\text{m}$	-	-	2,4 m ²
9*	Ancora M16 l=150mm GOST 28778-90	8	0,19	1,52 kg
10	L 50x5 GOST 8509-86 l= 2000	4	7,54	30,16 kg
11	L 50x5 GOST 8509-86 l= 250	4	0,94	3,76 kg
12	L 50x5 GOST 8509-86 l= 300	4	1,13	4,52 kg



Mod.	Can.	Foia	Nr.d.	Semnat.	Data	OBIECTIV NR. - 20.02-D/20-SAC		
Reparatia cladirii cu nr. cadastral 412810932, gazificarea si aprovizionarea cu energie electrica din s. Gaspar, r-ul Edinet						faza	plansa	planse
						PE	33	
ASP		Mihaila V.			05.20	Reparatia cladirii		
ISP		Hihlat E.			05.20			
Elaborat		Ciobanu V.			05.20	Cos de ventilare Cv-2, Cv-3; Sectiunea a-a, b-b, c-c, d-d; Nod IX; Specificatia materialelor		
						SRL "Geo-Cad-Proiect" mun. Balti		

Nr.inve.a.orig. Data si semnatura Nr.inve.schim.