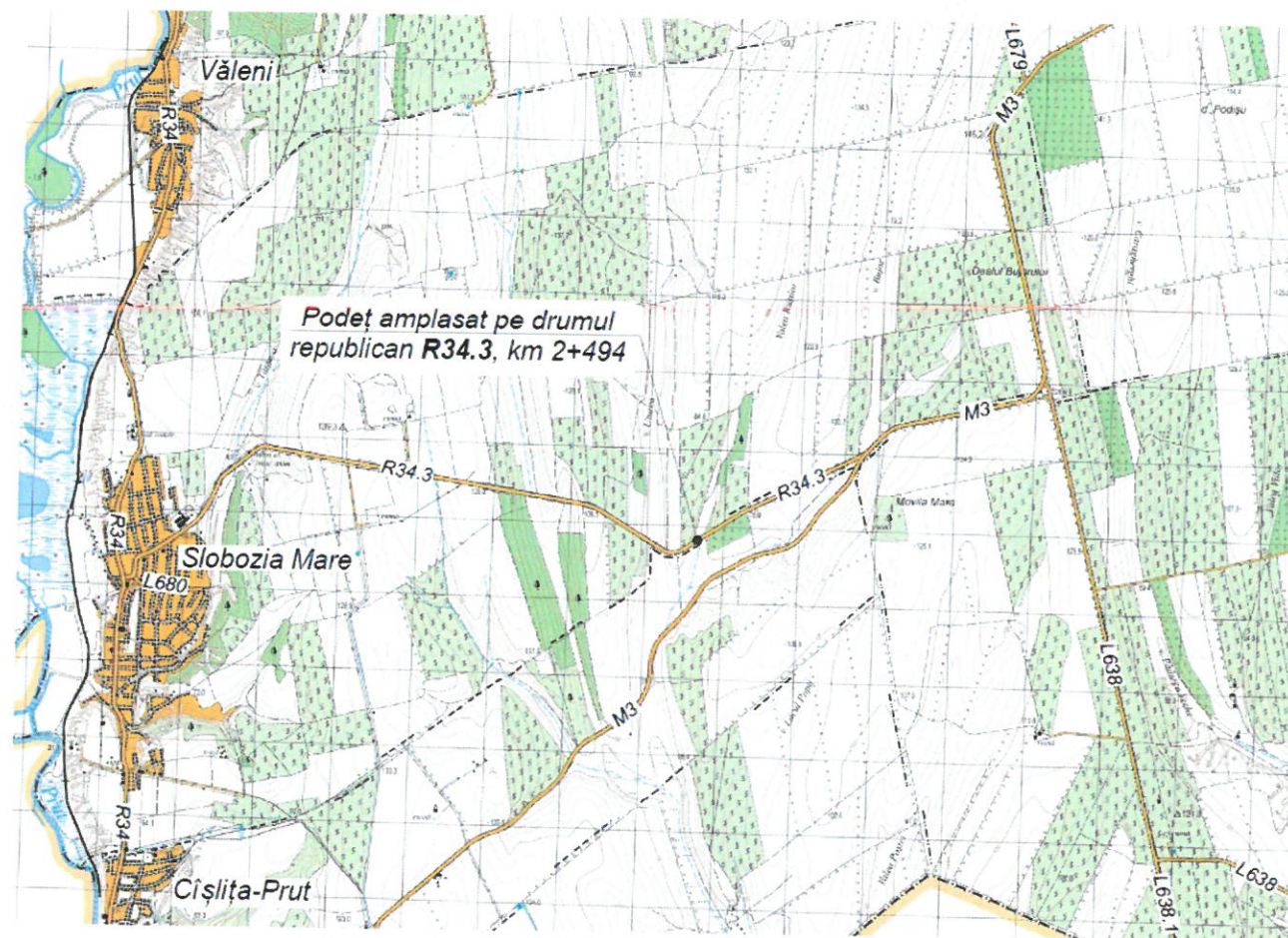


PROIECT DE EXECUȚIE

Reconstrucția podețului amplasat pe drumul public național R34.3 M3—drum de acces spre s. Slobozia Mare,
la km 2,494 (inclusiv reparația capitală a sectorului de drum R34.3, km 2,344 -2,644)



708 / 2025 – DA

VOLUMUL 2

Lucrări de drum. Detalii

PROIECT DE EXECUȚIE

**Reconstrucția podețului amplasat pe drumul public național R34.3 M3–drum de acces spre s. Slobozia Mare,
la km 2,494 (inclusiv reparația capitală a sectorului de drum R34.3, km 2,344 -2,644)**

708 / 2025 – DA

VOLUMUL 2

Lucrări de drum. Detalii

Director General



Severin V.

Director Tehnic

Motpan M.

Manager Proiect

*Certificat seria 2025-P
număr 0219 din 11.12.2025*

Bejan S.

**Reconstrucția podețului amplasat pe drumul public național R34.3 M3–drum de acces spre s.Slobozia Mare, la km 2,494
(inclusiv reparația capitală a sectorului de drum R34.3, km 2,344 -2,644)**

PROIECT DE EXECUȚIE

CONȚINUT CADRU

Nr. Volum	Indice	Denumire volum, capitol	Notă
Volum 1	708 / 2025 – ME	Memoriu explicativ. Listele detaliate ale cantităților	
Volum 2	708 / 2025 – DA	Lucrări de drum. Detalii	
Volum 3	708 / 2025 – OLC	Organizarea lucrărilor de construcție	
Volum 4	708 / 2025 – PMMS	Planul de management de mediu și social	
Volum 5	708 / 2025 – ASC	Măsuri de adaptare la schimbările climaterice	
Volum 6	708 / 2025 – DVL	Deviz general. Deviz local	
Anexe	708 / 2025	Raport de expertiză tehnică a construcțiilor ingineresti existente	
		Raport topo-geodezic	
		Raport geotehnic	
		Raport hidrometeorologic	

Lista compartimentelor de desene de execuție

Indice	Cartea	Denumirea	Notă
708 / 2025 - DA	2	Lucrări de drum. Detalii	

Lista desenelor

Planșa	Denumirea	Nota
1	Date generale	1 planșă
2	Lista cu coordonări. Sc. 1:5000	1 planșă
3	Planul de ansamblu. Elementele traseului în plan. Sc 1:2000	1 planșă
4 - 5	Planul topografic. Sc 1:500	2 planșe
6 - 7	Planul drumului. Sc. 1:500	2 planșe
8 - 9	Profilul longitudinal	2 planșe
10	Secțiunea tip a sistemului rutier. Sc 1:50	1 planșă
11	Secțiunile tip ale terasamentului. Sc 1:100	1 planșă
12 - 35	Profilurile transversale. Sc 1:100	24 planșe
36 - 38	Construcția podeșului dreptunghiular 2(2.5x2.0)m cu element de intrare supraînălțat, Pc 24+95.11	3 planșe
39	Detalii îmbinare și hidroizolare pentru podețe cadru	1 planșă
40	Detaliu de construcție a blocurilor prefabricate B-1-20-50	1 planșă
41	Detaliu de construcție a blocurilor prefabricate B-2-20-25	1 planșă
42	Construcția casului pe taluz. Detaliile elementelor de construcție	1 planșă
43	Detaliu de construcție a blocurilor prefabricate B-5	1 planșă
44 - 45	Detaliu de construcție a blocurilor prefabricate B-6	2 planșe
46	Detaliu de construcție a blocurilor prefabricate B-9	1 planșă
47	Rigolă trapezoidală din beton de ciment monolit cu panta forțată, i>5%, h=0,6 m, b=0,4 m. Detaliile elementelor de construcție	1 planșă
48	Organizarea siguranței circulației rutiere	1 planșă
49 - 50	Detalii indicatoare și marcaj rutier	2 planșe
51 - 52	Modul de amplasarea a indicatoarelor rutiere	2 planșe
53	Fundația indicatoarelor rutiere, Tip 1 - Tip 3. S 1:25	1 planșă
54	Detaliu amplasare parapet de protecție	1 planșă
55 - 56	Lista parametrilor platformei drumului	2 planșe

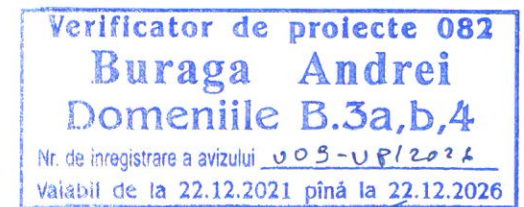
Lista documentelor de referință

Indice	Denumirea
NCM D.02.01-2024	Drumuri și poduri. Proiectarea drumurilor publice
CP D.02.10:2014	Recomandări privind siguranța rutieră
NCM A.07.05-2015	Procedura de elaborare, avizare și aprobare a condițiilor tehnice speciale pentru elaborarea documentației de proiect a obiectului de construcții
CP D.02.11-2014	Recomandări privind proiectarea străzilor și drumurilor din localități urbane și rurale
NCM D.02.03:2018	Normativ pentru amenajarea intersecțiilor la nivel pe drumuri publice
CP D.02.25:2021	Mixturi asfaltice executate la cald. Condiții tehnice de proiectare, preparare și punere în operă a mixturilor asfaltice
SNIP 2.05.03-84	Мосты и трубы
CP D.02.08-2014	Dimensionarea structurilor rutiere suplă
SM EN 14227-1	Amestecuri tratate cu lianți hidraulici. Specificații. Partea 1: Amestecuri granulare tratate cu ciment
CP D.02.31:2024	Ghid privind fundații din piatră spartă și/sau amestec optimal și straturi rutiere din agregate naturale stabilizate cu ciment sau lianți hidraulici rutieri
CP H.04.04:2018	Betoane și mortare. Beton. Specificație, performanță, producție și conformitate
SM EN 1340	Elemente de borduri de beton. Condiții și metode de încercări
SM EN 13108-1:2016	Mixturi asfaltice. Specificații pentru materiale. Partea 1: Betoane asfaltice
SM EN 13108-5	Mixturi asfaltice. Specificații pentru materiale. Partea 5: Asfalt cu conținut ridicat de mastic
SM EN 13242	Agregate din materiale nelegate sau legate hidraulic pentru utilizare în inginerie civilă și în construcții de drumuri

FAZE DETERMINANTE

- Execuția lucrărilor de construcție a podeșului (până la executarea lucrărilor de terasament);
- Execuția patului drumului (nivelarea și compactarea conform parametrilor indicați ME). Verificarea capacității portante la nivelul stratului de formă;
- Verificarea stratului de binder din beton asfaltic, înaintea așternerii stratului de uzură.

La etapa de construcție, dirigintele de șantier, în consultare cu proiectantul și executantul, va elabora planul de asigurare a calității pentru execuția lucrărilor.



NOTĂ: În baza cerințelor CUC 434/2023, art. 128, categoria de importanță a construcției prevăzute de proiectul de execuție este B - Importanță deosebită.

Proiectul de execuție este elaborat în conformitate cu normele și regulile în vigoare și asigură satisfacerea cerințelor fundamentale aplicabile construcțiilor, prevederi reglementate de Codul CUC 434/2023 din 28.12.2023, Articolul 335:

- Integritatea structurală a construcțiilor;
- Protecția construcțiilor împotriva incendiilor;
- Protecția lucrătorilor și a utilizatorilor construcțiilor împotriva efectelor negative asupra condițiilor de igienă și a sănătății, determinate de construcții;
- Protecția lucrătorilor și utilizatorilor construcțiilor împotriva vătămărilor corporale determinate de construcții;
- Rezistența la propagarea sunetului și proprietățile acustice ale construcțiilor;
- Eficiența energetică și performanța termică a construcțiilor;
- Prevenirea emisiilor periculoase în mediul ambiant, determinate de construcții;
- Utilizarea durabilă a resurselor naturale din care sunt realizate construcțiile.

Manager Proiect

Bejan S.



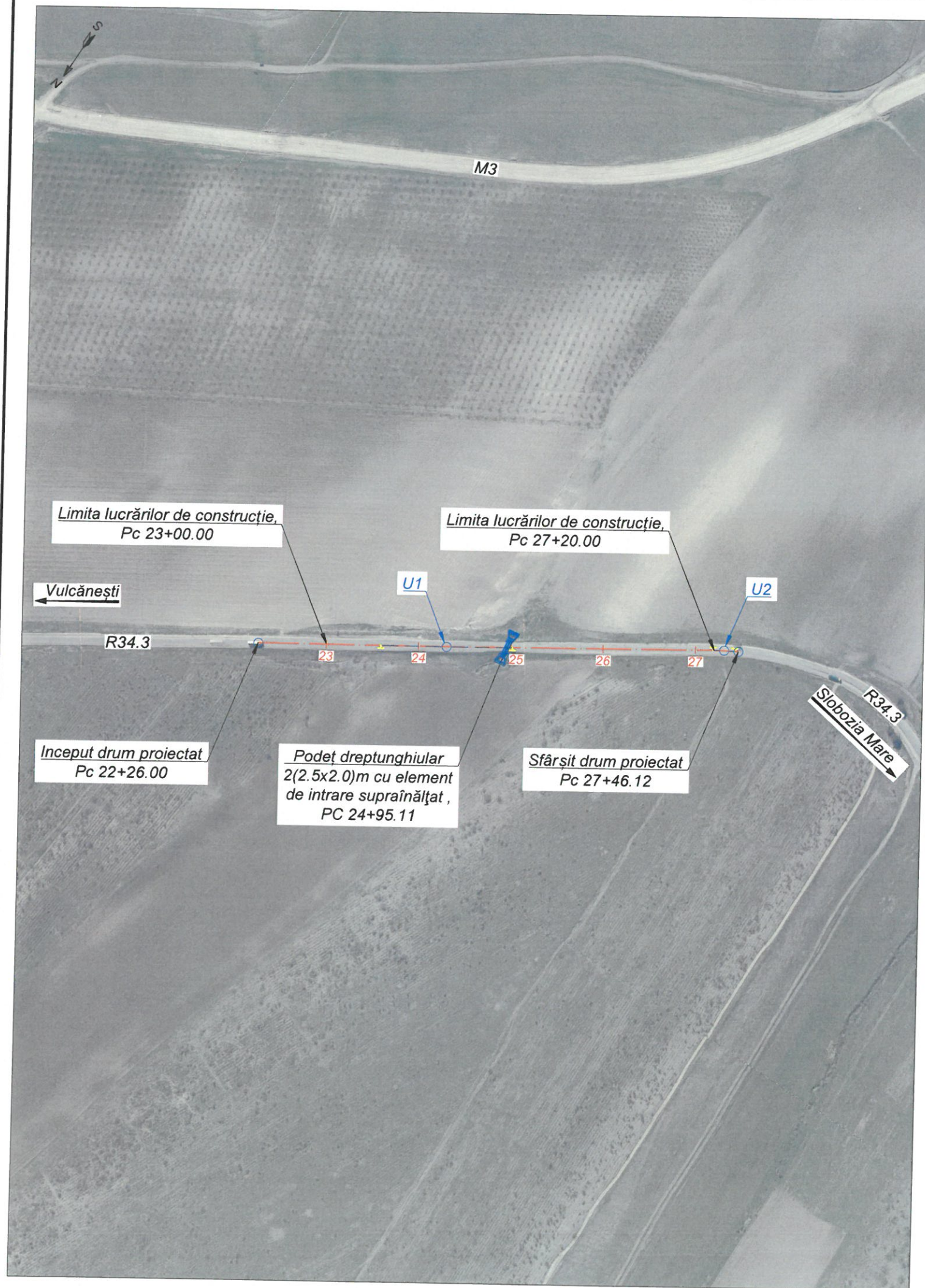
708 / 2025 - DA					
Reconstrucția podeșului amplasat pe drumul public național R34.3 M3 - drum de acces spre s. Slobozia Mare, la km 2,494 (inclusiv reparația capitală a sectorului de drum R34.3, km 2,344 - 2,644)					
Modif.	Nr.sec.	Planșa	Nr.doc.	Semnătură	Data
IȘP		S. Bejan			02.26
Verificat		S. Bejan			02.26
Elaborat		V. Rațoi			02.26
Contr.Stand.		I. Grigorieva			02.26

Faza	Planșă	Planșe
PE	1	56

Date generale



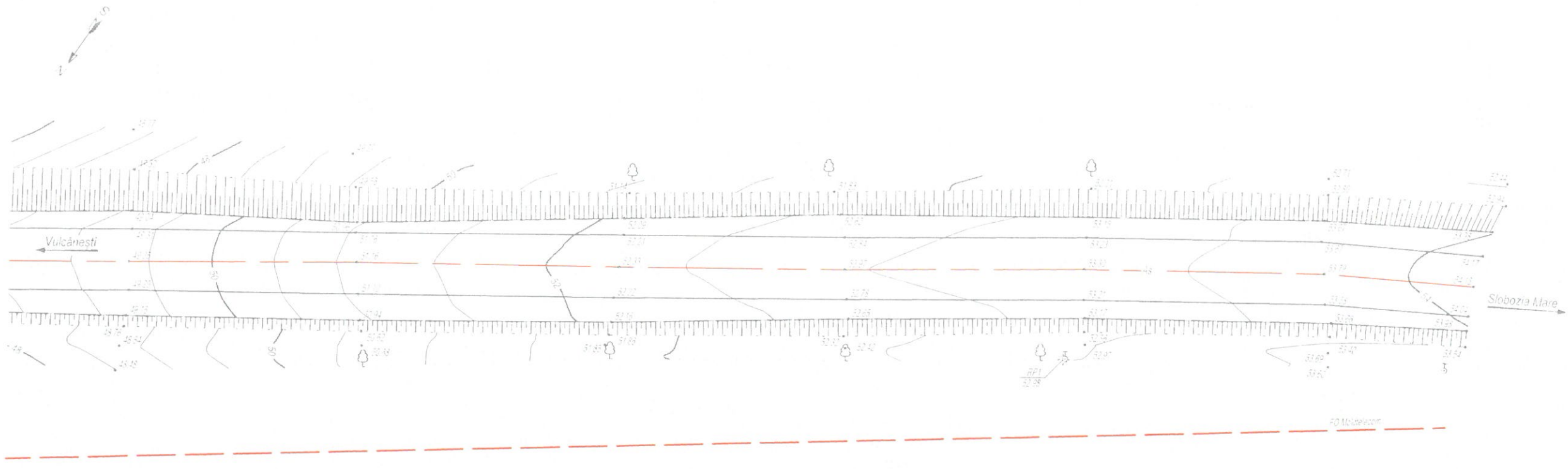
Nr. inv. orig. Semnătura și data Schimb. nr. inv.



Instituția de coordonare	Conținutul, data coordonării, semnătura
Primăria satului Slobozia Mare, Raionul Cahul	
Primăria satului Cîșlița-Prut, Raionul Cahul	

Nr. inv. orig.	Semnătura și data	Schimb. nr. inv.
----------------	-------------------	------------------

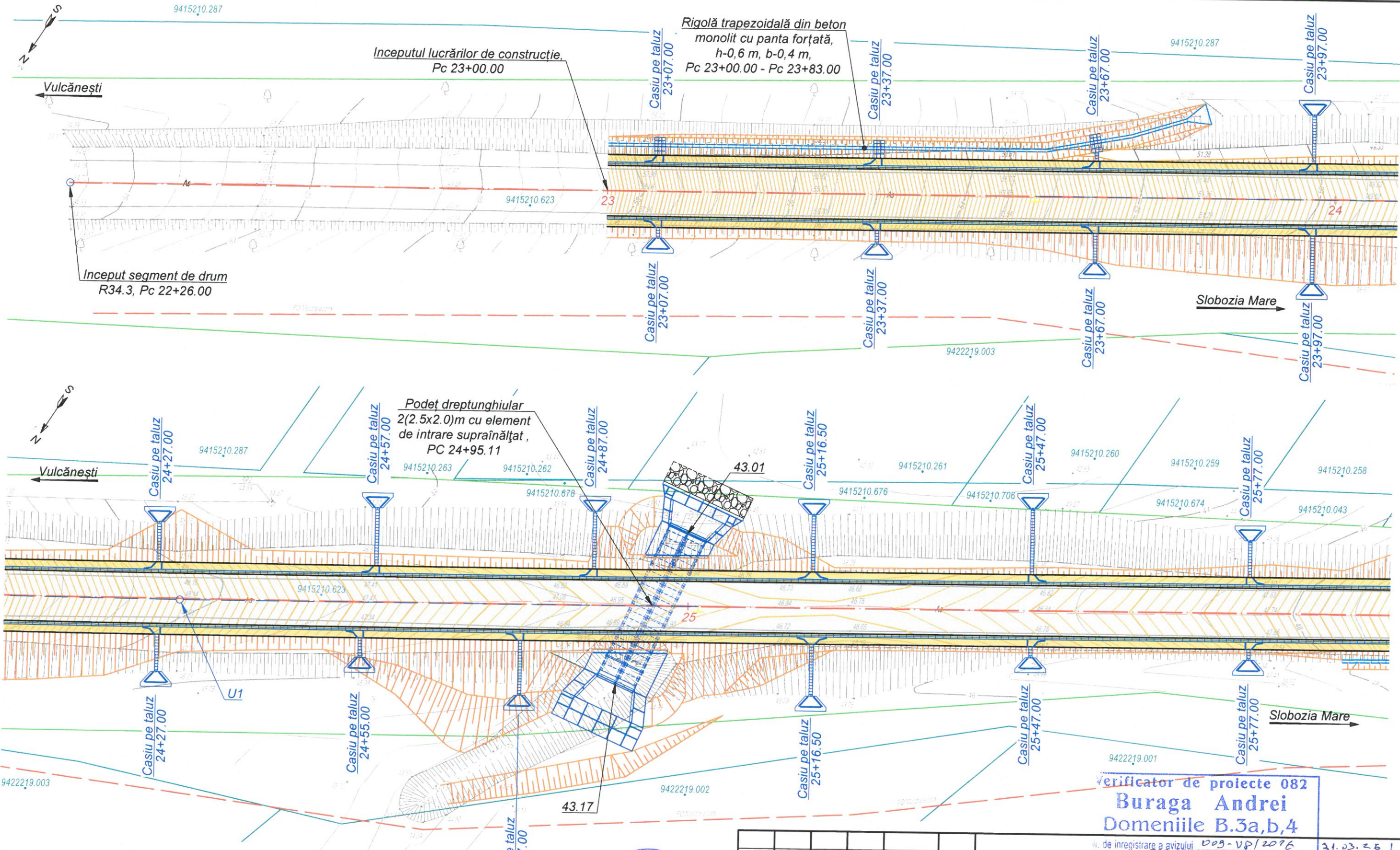
708 / 2025 - DA						
Reconstrucția podețului amplasat pe drumul public național R34.3 M3 - drum de acces spre s. Slobozia Mare, la km 2,494 (inclusiv reparația capitală a sectorului de drum R34.3, km 2,344 - 2,644)						
Modif.	Nr. sec.	Planșă	Nr. doc.	Semnătura	Data	
				UNIVERSINJ Nr. 0219 34.3.7.1; 34.3.7.2 34.3.7.3; 34.3.15		
IȘP	S. Bejan				02.26	Faza PE
Verificat	S. Bejan				02.26	
Elaborat	V. Rațoi				02.26	Planșă 2
Contr. Stand.	I. Grigorieva				02.26	
Lucrări de drum. Detalii						Planșe
Lista cu coordonări. Sc. 1:5000						



Nr. inv. orig.	Semnătura și data	Schimb. nr. inv.

Modif.	Nr. sec.	Planșă	Nr. doc.	Semnătură	Data

Plan topografic.
Sc. 1:500



- LEGENDĂ:**
- - Limitele (hotarele) terenurilor publice sau private;
 - 27161120002 - Numărul cadastral al terenurilor publice sau private;
 - Suprafață carosabilă cu structură rutieră suplă a drumului proiectat (vezi desene și liste de cantități);
 - Suprafața acostamentelor.



Verificator de proiecte 082
Buraga Andrei
 Domeniile B.3a,b,4

de înregistrare a avizului 009-VSP/2026
 stabil de la 22.12.2025 - DA
 31.03.26

Modif.	Nr.sec.	Planșă	Nr.doc.	Semnătură	Data
IȘP		S. Bejan			02.26
Verificat		S. Bejan			02.26
Elaborat		V. Rațoi			02.26
Contr.Stand.		I.Grigorieva			02.26

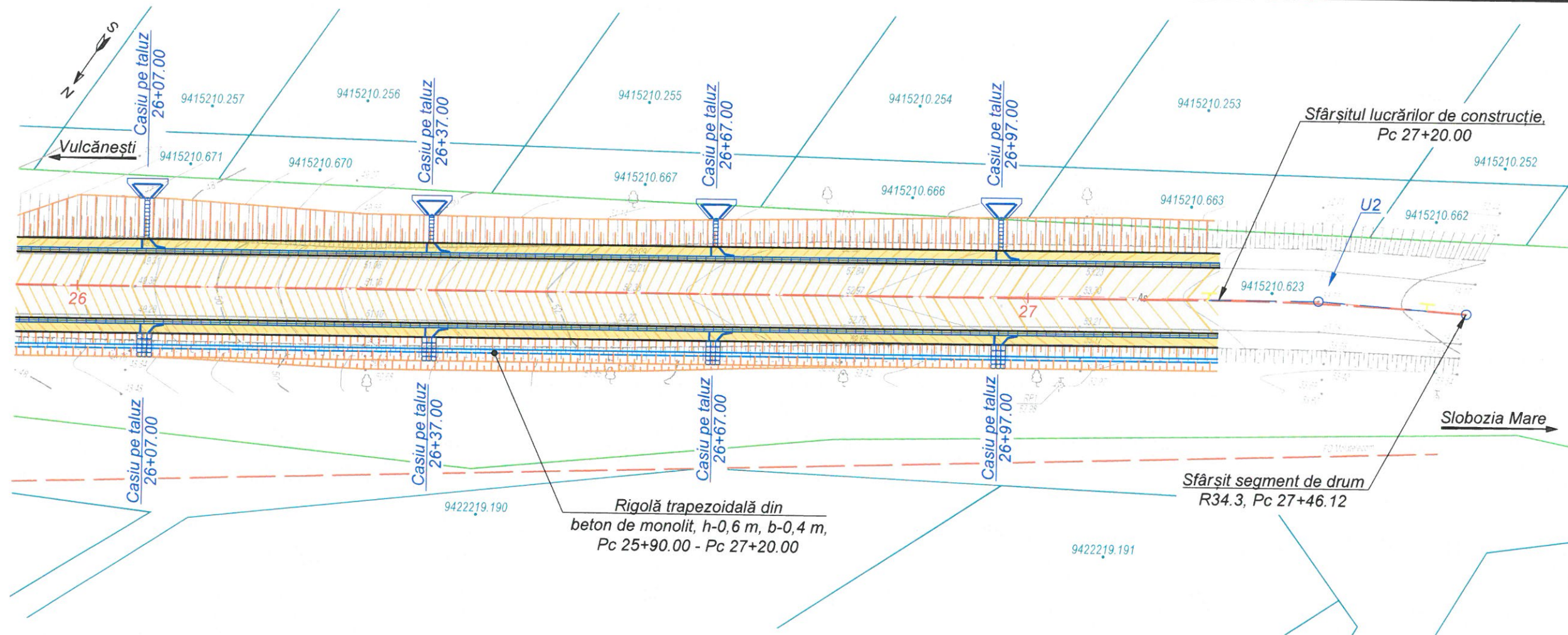
Reconstrucția podețului amplasat pe drumul public național R34.3 M3 - drum de acces spre s. Slobozia Mare, la km 2,494 (inclusiv reparația capitală a sectorului de drum R34.3, km 2,344 - 2,644)

Lucrări de drum. Detalii		
Faza	Planșă	Planșe
PE	6	

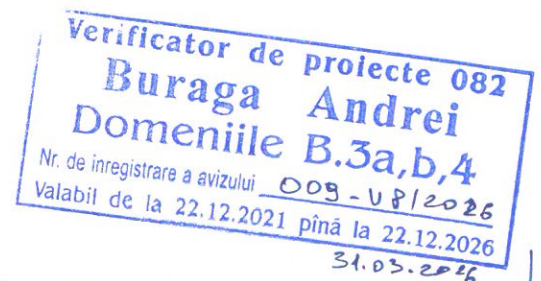
Planul drumului.
 Sc. 1:500



Nr. inv. orig. / Semnătura și data / Schimb. nr. inv.



Rigolă trapezoidală din
beton de monolit, h-0,6 m, b-0,4 m,
Pc 25+90.00 - Pc 27+20.00

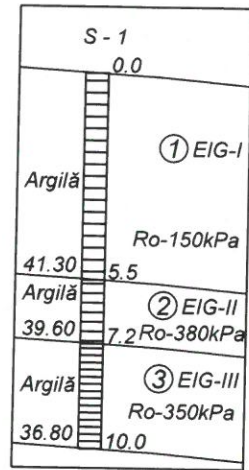


Nr. inv. orig.	Semnătura și data	Schimb. nr. inv.

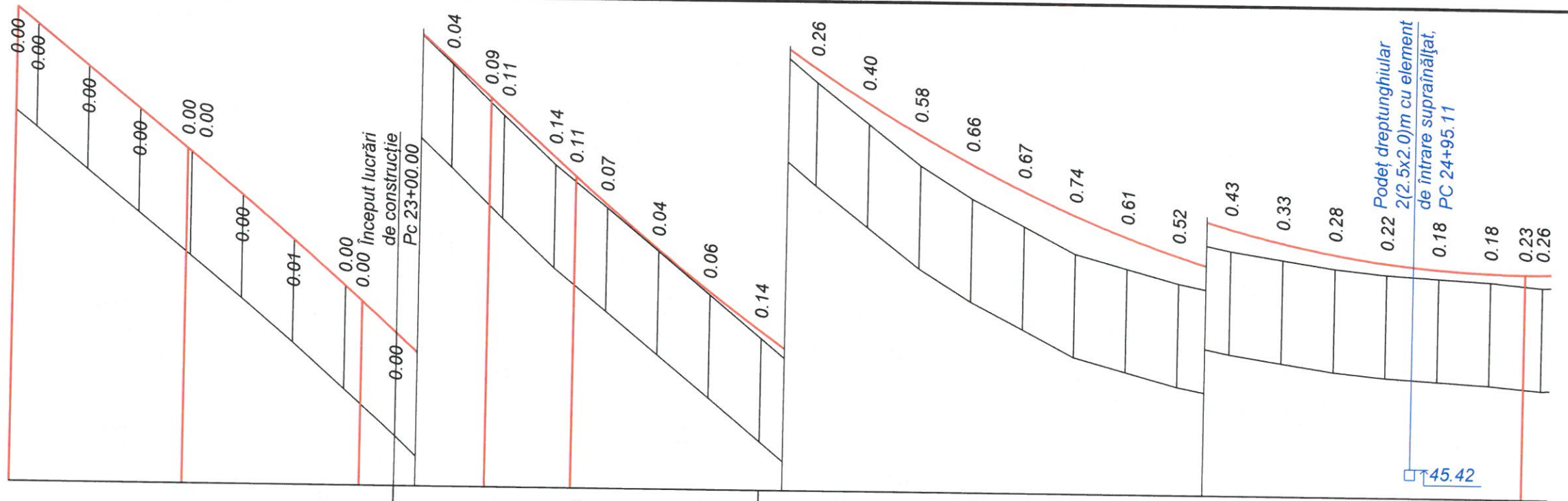
Modif.	Nr. sec.	Planșă	Nr. doc.	Semnătură	Data

Planul drumului.
Sc. 1:500

Coloana geologică
Sc1:200
Pc 25+02, cota 46.80



Sc 1:1000 - orizontal
Sc 1:100 - vertical



Date proiect	Profil transversal tip	
	stânga	dreapta
șanțul stâng	Consolidare	
	Declivitatea, ‰, Lungimea, m	
	Cota fundului, m	
șanțul drept	Consolidare	
	Declivitatea, ‰, Lungimea, m	
	Cota fundului, m	
Declivitate, ‰		
Curba, m		
Date teren	Cota în ax, m	
	Cota teren, m	
	Distanța, m	
	Pichet	
	Elemente în plan Kilometri	

2																1																																		
2																1																																		
Beton monolit																																																		
90.78	91.22	91.35	90.43	85.82	80.82	16.77																																												
10.00	10.00	10.00	10.00	10.00	10.00	10.00																																												
57.72	56.82	55.90	54.99	54.09	53.23	52.42	52.25																																											
<p>33.29 81.55 59.25 R=3906.22 K=33.98 17.49 16.46 91.35 R=22097.36 K=24.21 R=2000.00</p>																																																		
64.70	64.37	63.55	62.74	61.98	61.92	61.09	60.24	59.35	59.36	59.06	58.45	57.55	56.86	56.63	55.72	55.36	54.82	53.96	53.15	52.39	51.68	51.03	50.42	49.86	49.35	48.89	48.48	48.13	47.82	47.56	47.35	46.97	47.19	46.94	47.13	46.91	47.08	46.85	47.03	46.79	47.02	47.02								
64.37	63.56	62.74	(61.98)	61.92	61.10	61.09	60.25	59.35	(59.06)	59.06	58.45	57.51	(56.77)	56.53	55.58	(55.25)	54.75	53.92	53.09	52.26	51.42	50.63	49.83	49.20	48.68	48.15	47.87	48.48	48.13	47.39	47.82	47.23	47.56	47.07	47.35	46.97	(46.94)	47.13	46.91	47.08	46.85	(46.79)	47.02	47.02						
4.00	10.00	10.00	10.00	10.00	10.00	10.00	10.00	10.00	10.00	10.00	10.00	10.00	10.00	10.00	10.00	10.00	10.00	10.00	10.00	10.00	10.00	10.00	10.00	10.00	10.00	10.00	10.00	10.00	10.00	10.00	10.00	10.00	10.00	10.00	10.00	10.00	10.00	10.00	10.00	10.00	10.00	10.00	10.00							
																	23											24											25											
																	133											58.65											1.34											
																	SV:57°30'34"																	U=0°30'39" R=16000 T=71.34 K=142.68																

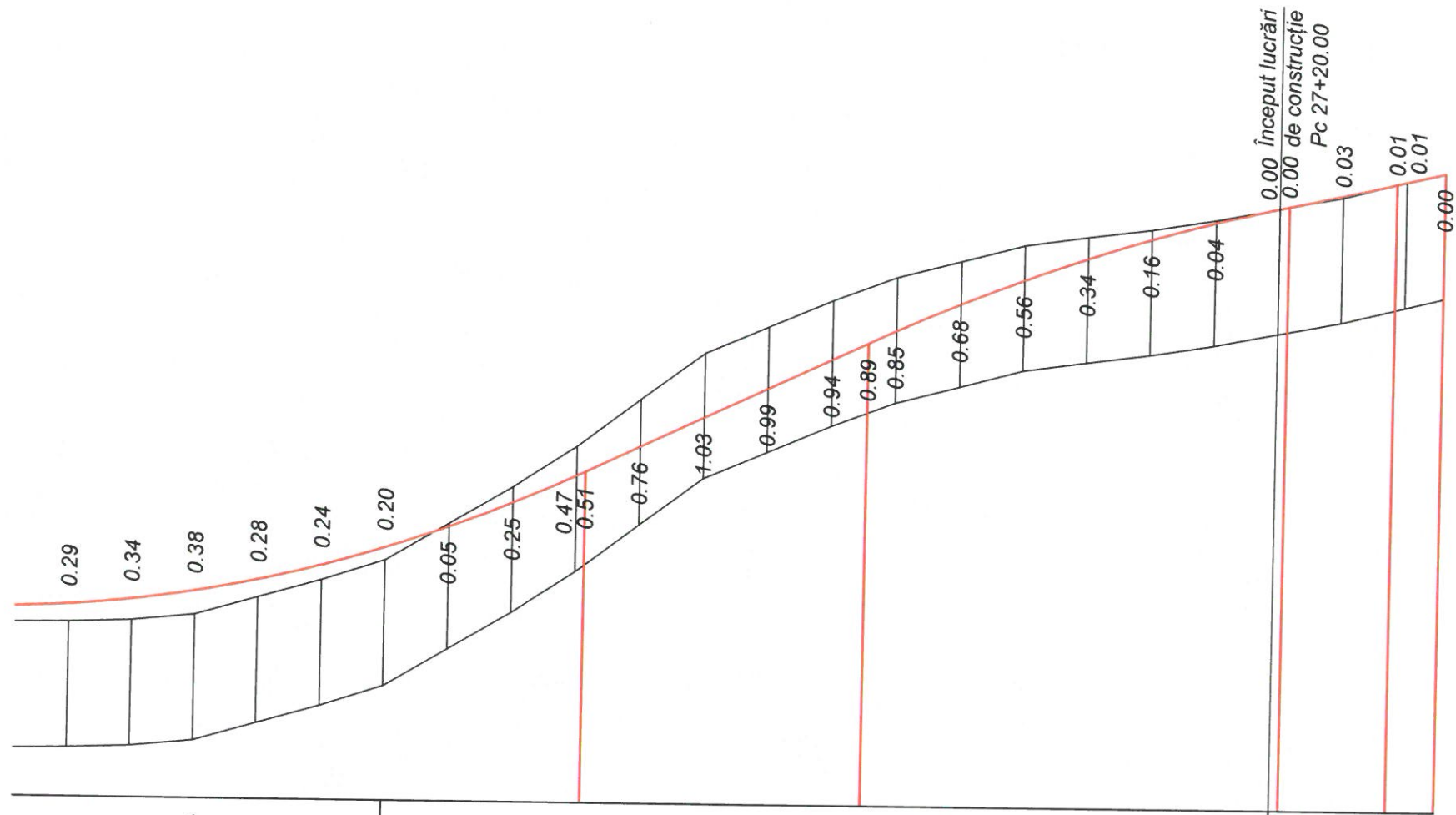
Verificator de proiecte 082
Buraga Andrei
Domeniile B.3a,b,4
Nr. de inregistrare a avizului 008 VP/2026
Valabil de la 22.12.2021 până la 22.12.2026
31.03.2026



					708 / 2025 - DA			
					Reconstrucția podețului amplasat pe drumul public național R34.3 M3 - drum de acces spre s. Slobozia Mare, la km 2,494 (inclusiv reparația capitală a sectorului de drum R34.3, km 2,344 - 2,644)			
Modif.	Nr.sec.	Planșă	Nr.doc.	Semnătură	Data			
IȘP		S. Bejan		[Signature]	02.26	Lucrări de drum. Detalii	Faza	
Verificat		S. Bejan		[Signature]	02.26		PE	
Elaborat		V. Rațoi		[Signature]	02.26	Profilul longitudinal	Planșă	
Contr.Stand.		I. Grigorieva		[Signature]	02.26		8	
							UNIVERSINJ DESIGN, ENGINEERING, CONSULTING	

Nr. inv. orig. Semnătura și data Schimb. nr. inv.

Sc 1:1000 - orizontal
Sc 1:100 - vertical



Date proiect		Profil transversal tip	
		stânga	dreapta
Date teren	șanțul stâng	Consolidare	
		Declivitatea, %, Lungimea, m	
	Cota fundului, m		
	șanțul drept	Consolidare	
		Declivitatea, %, Lungimea, m	
		Cota fundului, m	
	Declivitate, %	Curba, m	
	Cota în ax, m		
	Cota teren, m		
	Distanța, m		
Pichet			
Elemente în plan			
Kilometri			

Verificator de proiecte 082
Buraga Andrei
Domeniile B.3a,b,4
Nr. de înregistrare a avizului 009-VF/2026
Valabil de la 22.12.2021 până la 22.12.2026



31.03.2026

Modif.	Nr. sec.	Planșă	Nr. doc.	Semnătură	Data

Profilul longitudinal

Planșă

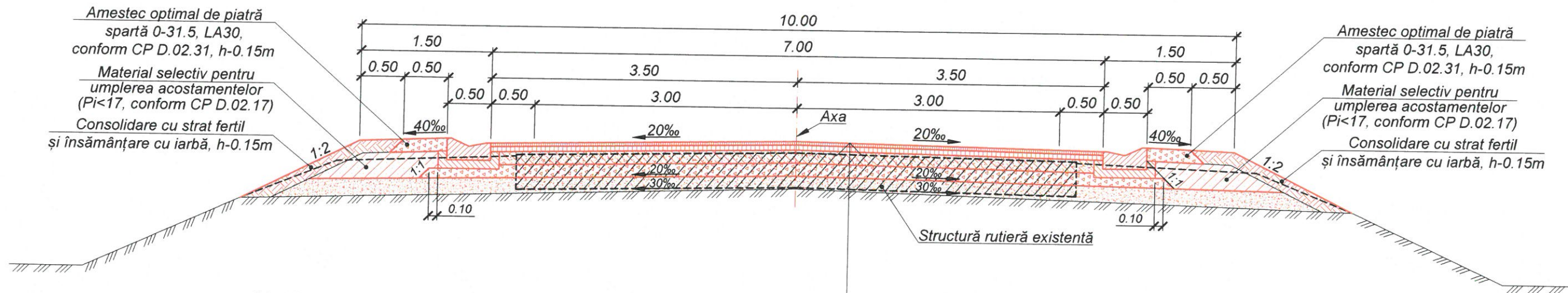
Secțiune tip al sistemului rutier

Sc. 1:50

Construcție nouă

Se va aplica pe sectorul:

PC 23+00.00 + PC 27+20.00



Amestec optimal de piatră spartă 0-31.5, LA30, conform CP D.02.31, h-0.15m
Material selectiv pentru umplerea acostamentelor (Pi<17, conform CP D.02.17)
Consolidare cu strat fertil și însămânțare cu iarbă, h-0.15m

Amestec optimal de piatră spartă 0-31.5, LA30, conform CP D.02.31, h-0.15m
Material selectiv pentru umplerea acostamentelor (Pi<17, conform CP D.02.17)
Consolidare cu strat fertil și însămânțare cu iarbă, h-0.15m

Strat de uzură din mixtură asfaltică MAS 16, bitum 50/70, (modificat cu PMA), conform CP D.02.25,	- 0.04 m;
Strat de legătură din beton asfaltic deschis cu criblură BAD 22.4, bitum 50/70, (modificat cu PMA), conform CP D.02.25,	- 0.06 m;
Strat de fundație superior din amestec de agregate naturale, stabilizate cu ciment, C5/6, cu amestec de material frezat 50%, conform SM EN 14227-1,	- 0.15 m;
Strat de fundație inferior din piatră spartă, amestec optimal 0-63, LA30, conform CP D.02.31,	- 0.15 m;
Strat drenat din balast, amestec optimal 0-63, cu adaos de materiale existente (balast) rezultate de la demolare (raport amestec 1/1), conform SM EN 13285	- 0.20 m.

LEGENDĂ:

- Strat de uzură din beton asfaltic cu criblură BA 16, bitum 50/70, (modificat cu PMA), conform CP D.02.25;
- Strat de legătură din beton asfaltic deschis cu criblură BAD 22.4, bitum 50/70, (modificat cu PMA), conform CP D.02.25;
- Strat de fundație superior din amestec de agregate naturale, stabilizate cu ciment, C5/6, cu amestec de material frezat 50%, conform SM EN 14227-1;
- Strat de fundație inferior din piatră spartă, amestec optimal 0-63, LA30, conform CP D.02.31;
- Strat drenat din balast, amestec optimal 0-63, cu adaos de materiale existente (balast) rezultate de la demolare (raport amestec 1/1), conform SM EN 13285;
- Material selectiv pentru umplerea acostamentelor (Pi<17, conform CP D.02.17);
- Consolidare cu strat fertil și însămânțare cu iarbă;
- Structura rutieră a drumului existent;
- Pământ existent.

NOTĂ:

1. Tipul sistemului rutier se va atribui întregului segment de drum proiectat;
2. Toate dimensiunile sunt indicate în metri.

Verificator de proiecte 082
Buraga Andrei
Domeniile B.3a,b,4
Nr. de înregistrare a avizului DDG-VB/2026
Valabil de la 22.12.2021 până la 22.12.2026

31.03.2026

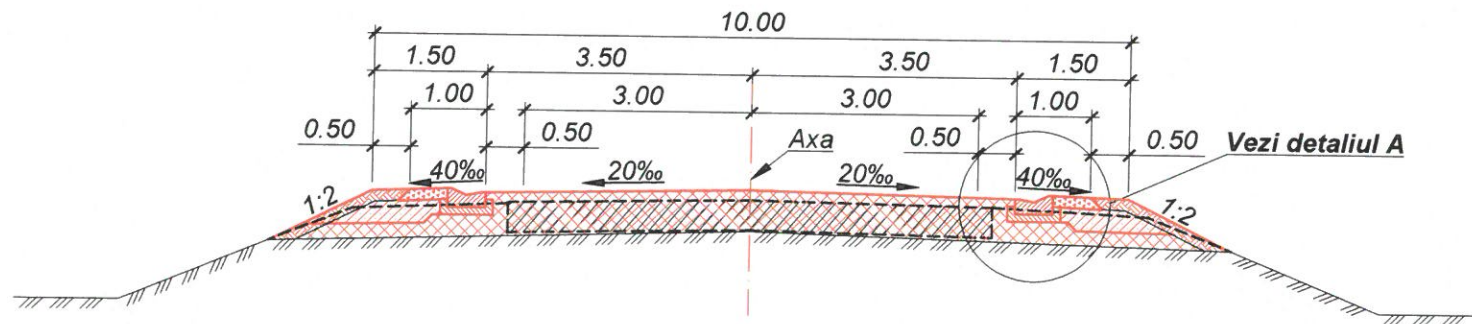
BEJAN SERGIU
2025-P
Nr.0219
34.3.7.1;34.3.7.2
34.3.7.3;34.3.15
PROIECTANT

						708 / 2025 - DA		
						Reconstrucția podețului amplasat pe drumul public național R34.3 M3 - drum de acces spre s. Slobozia Mare, la km 2,494 (inclusiv reparația capitală a sectorului de drum R34.3, km 2,344 - 2,644)		
Modif.	Nr.sec.	Planșă	Nr.doc.	Semnătură	Data	Lucrări de drum. Detalii		
						Faza	Planșă	Planșe
						PE	10	
IȘP		S. Bejan			02.25	Secțiune tip a sistemului rutier și a terasamentului Sc. 1:50		
Verificat		Ig. Caraiân			02.25			
Elaborat		V. Rațoi			02.25			
Contr.Stand.		I. Grigorieva			02.25			
						UNIVERSINJ DESIGN, ENGINEERING, CONSULTING		

Nr. inv. orig.
Semnătura și data
Schimb. nr. inv.

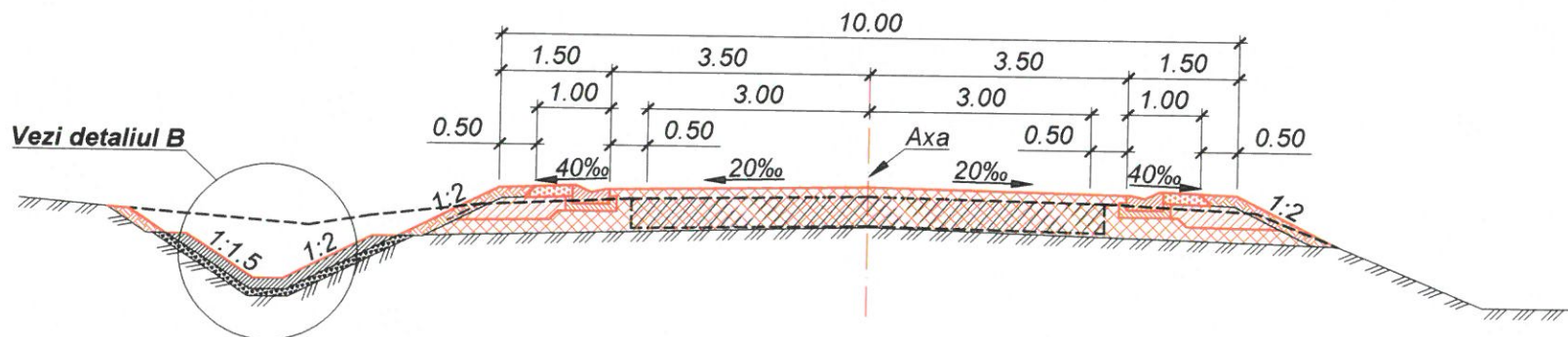
Profil transversal tip 1
S 1:100

Se va aplica pe sectoarele:
Pc 23+83.00 - Pc 25+90.00



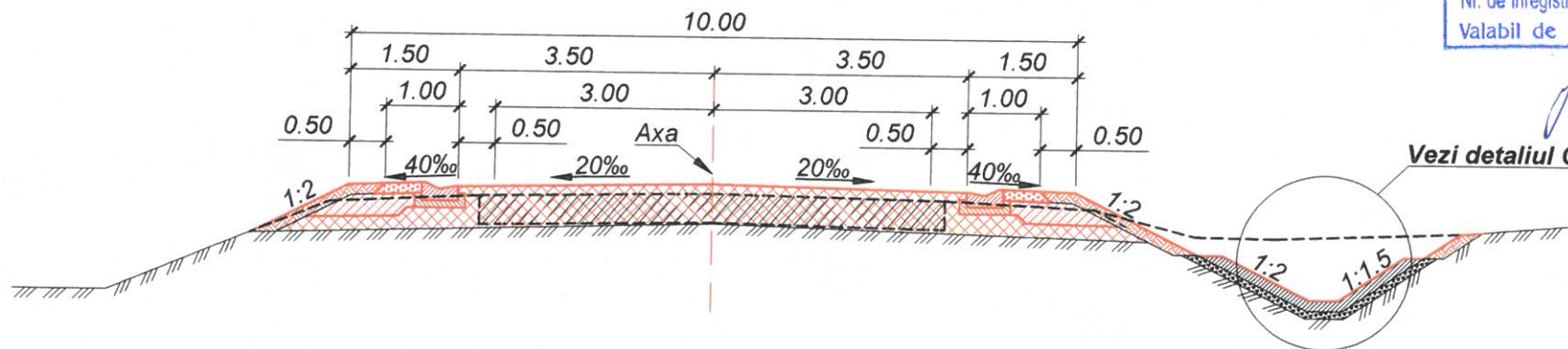
Profil transversal tip 2
S 1:100

Se va aplica pe sectorul:
Pc 23+00.00 - Pc 23+83.00

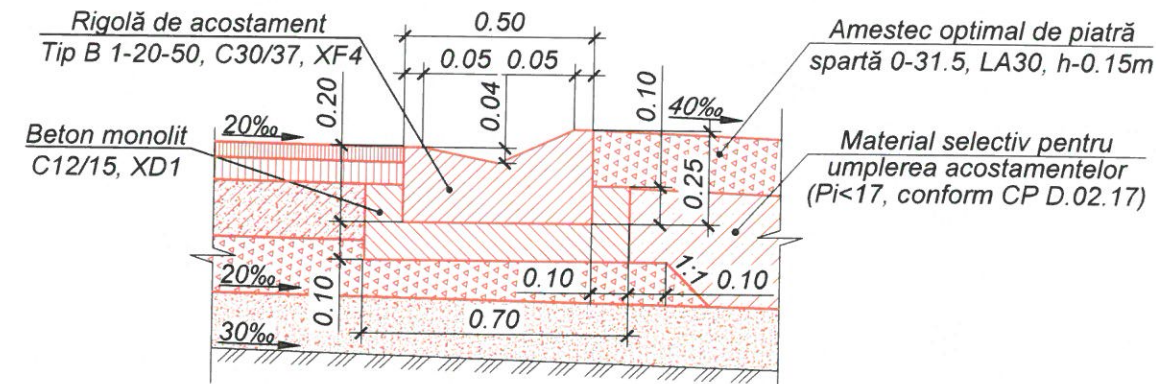


Profil transversal tip 3
S 1:100

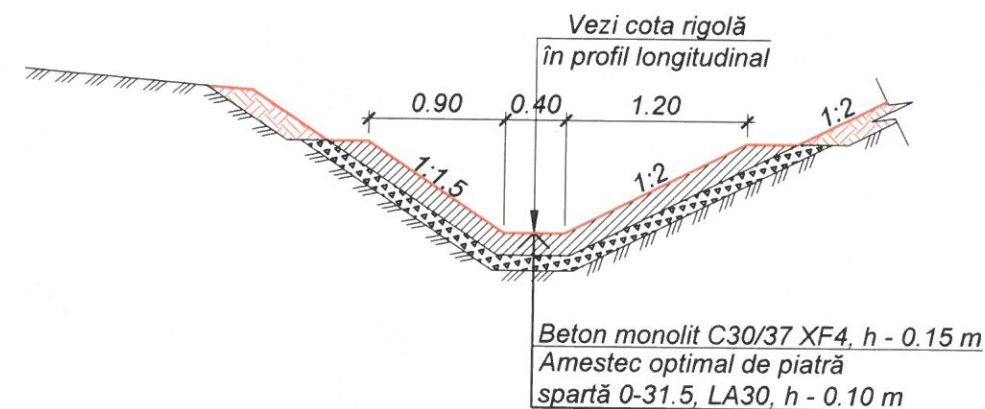
Se va aplica pe sectorul:
Pc 25+90.00 - Pc 27+20.00



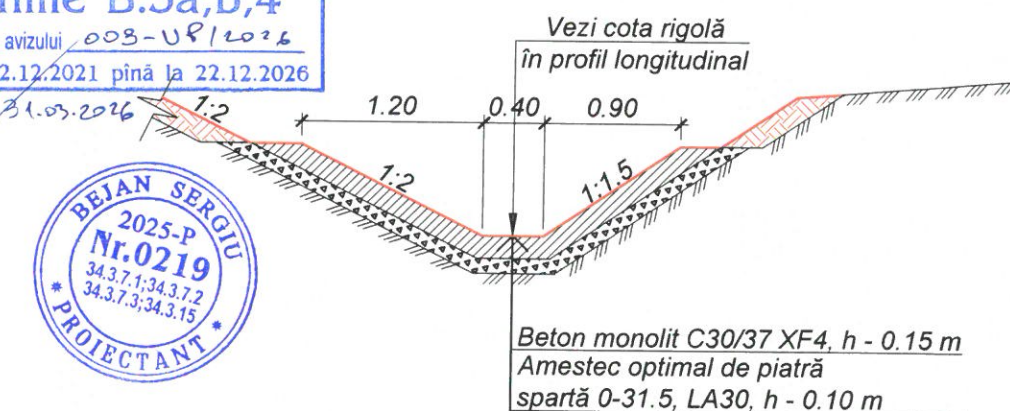
A
S 1:20



B
S 1:50



C
S 1:50



Verificator de proiecte 082
Buraga Andrei
Domeniile B.3a,b,4
Nr. de inregistrare a avizului 003-U8/2026
Valabil de la 22.12.2021 până la 22.12.2026



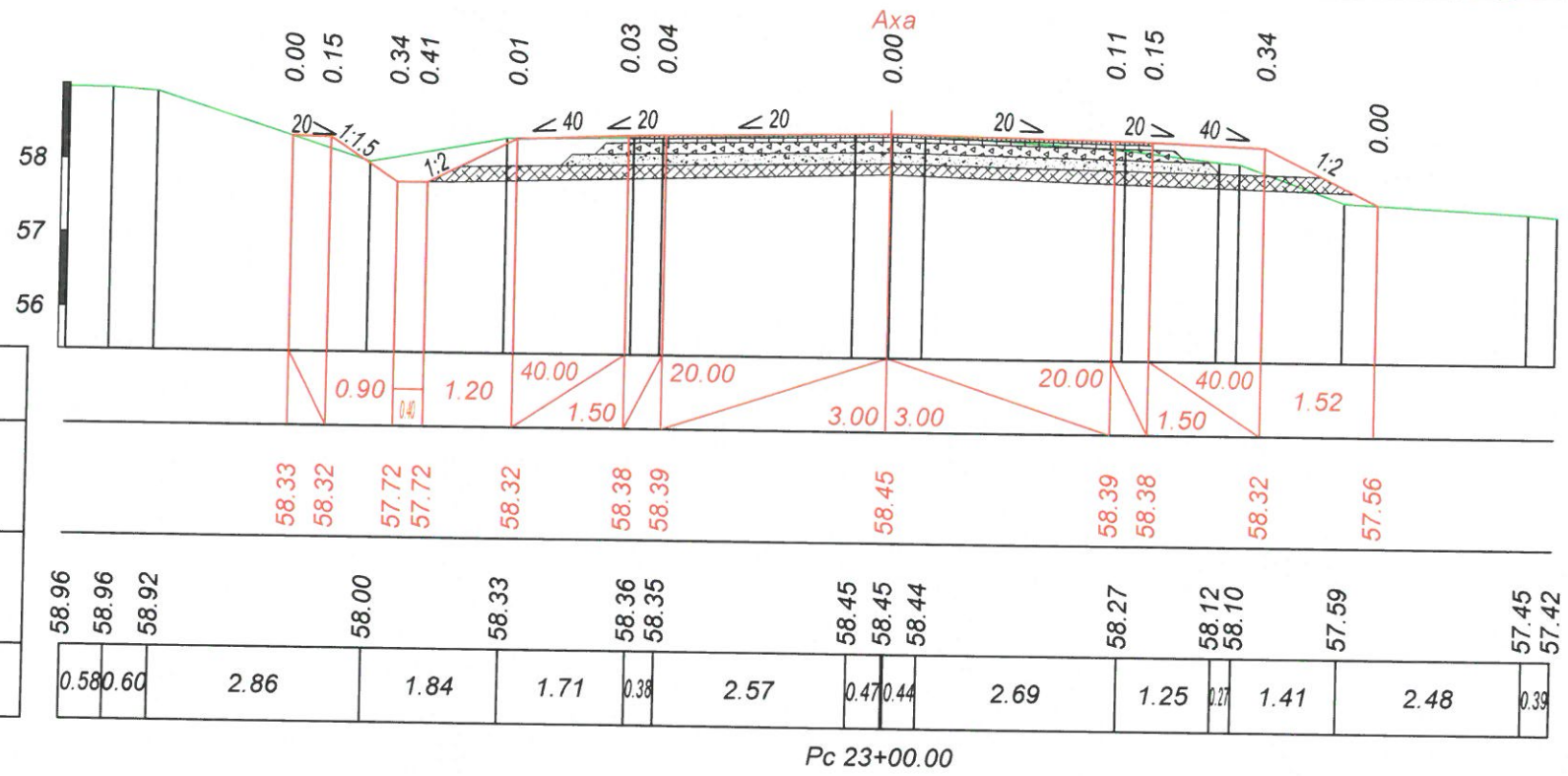
- NOTĂ:** 1. Toate dimensiunile sunt indicate în metri;
2. Rigola de acostament va fi montată până la așternerea straturilor bituminoase;
3. Amestecurile de piatră spartă vor fi utilizate conform CP D.02.31;
4. Betonul monolit utilizat în construcție va corespunde criteriilor de performanță specificate în CP H.04.04.

					708 / 2025 - DA			
					Reconstrucția podețului amplasat pe drumul public național R34.3 M3 - drum de acces spre s. Slobozia Mare, la km 2,494 (inclusiv reparația capitală a sectorului de drum R34.3, km 2,344 - 2,644)			
Modif.	Nr.sec.	Planșă	Nr.doc.	Semnătură	Data	Faza	Planșă	Planșe
						PE	11	
IȘP		S. Bejan			02.26	Lucrări de drum. Detalii		
Verificat		Ig. Caraian			02.26	Sețiunile tip a terasamentului. Sc. 1:100		
Elaborat		V. Rațoi			02.26			
Contr.Stand.		I. Grigorieva			02.26			

Nr. inv. orig. / Semnătura și data / Schimb. nr. inv.

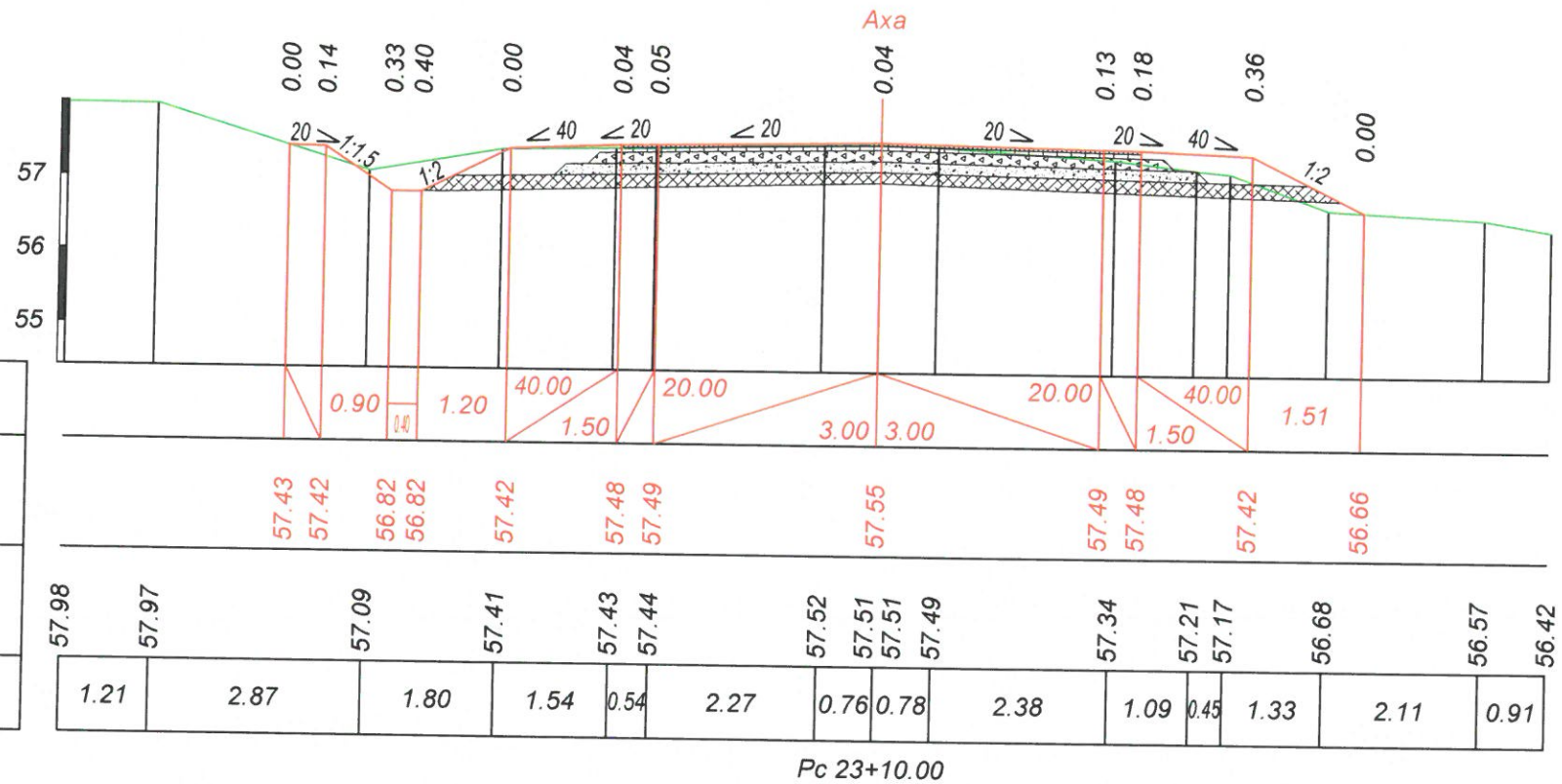
Sc. 1:100 vertical
Sc. 1:100 orizontal

Date proiect	Declivitati, o/oo si lungimi, m
	Cote, m
Date existente	Cote, m
	Distante, m



Sc. 1:100 vertical
Sc. 1:100 orizontal

Date proiect	Declivitati, o/oo si lungimi, m
	Cote, m
Date existente	Cote, m
	Distante, m

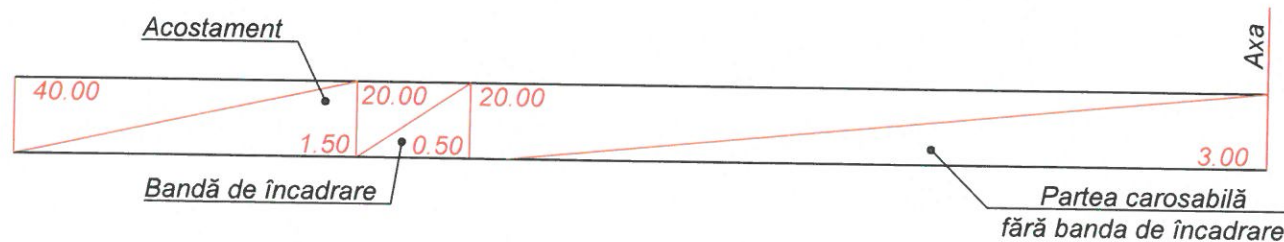


Verificator de proiecte 082
Buraga Andrei
Domeniile B.3a,b,4
Nr. de inregistrare a avizului 009-VP/2016
Valabil de la 22.12.2021 pînă la 22.12.2026

31.03.2026



NOTĂ:

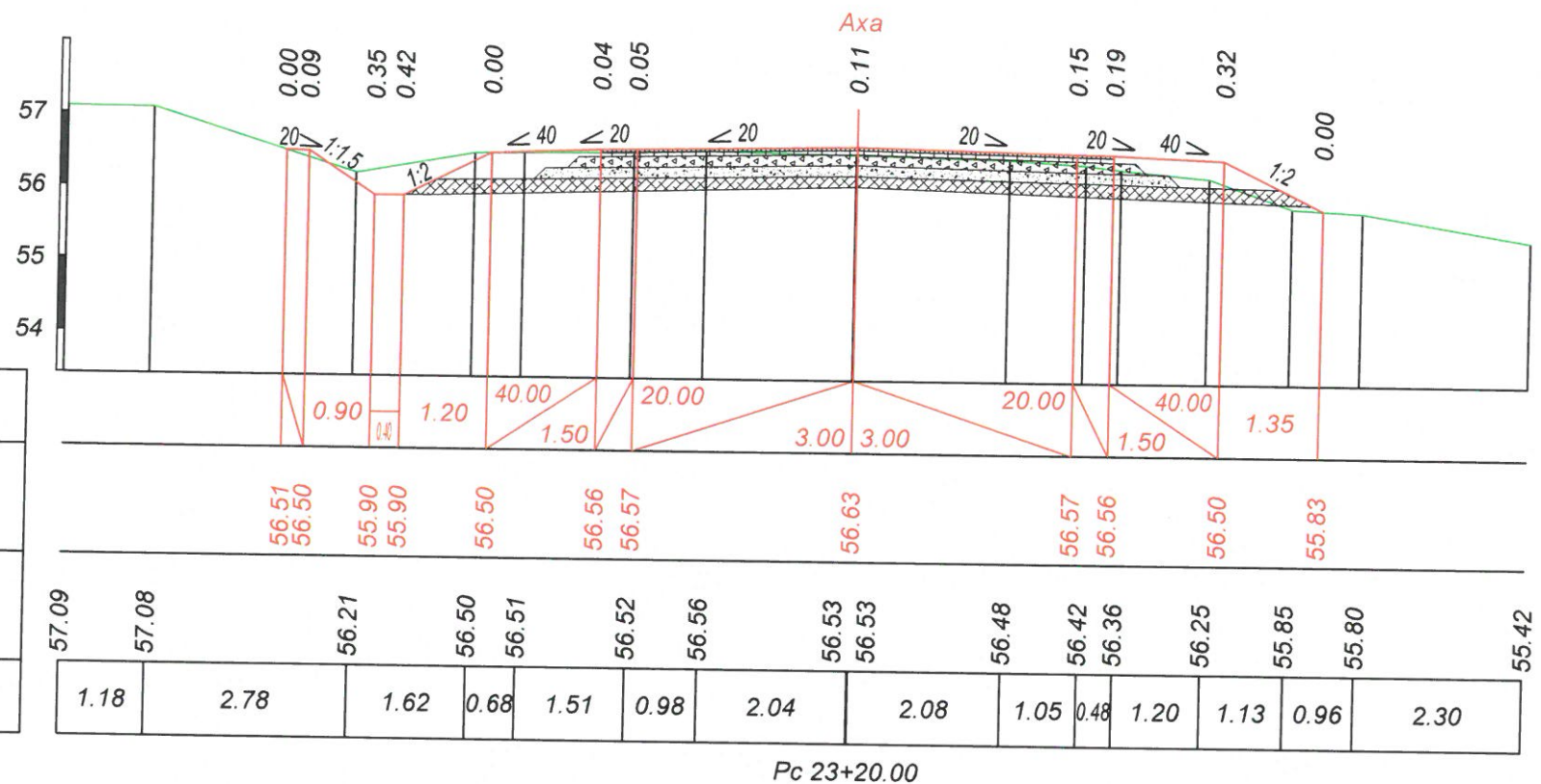


- 1) Banda de încadrare - Fâșie consolidată din acostamentul drumului lângă partea carosabilă, cu lățimea de 0.5 m, cu aceeași declivitate și sistem rutier ca al părții carosabile;
- 2) Lățimile părții carosabile sunt arătate în tabelul cu cote de proiect.

					708 / 2025 - DA		
					Reconstrucția podețului amplasat pe drumul public național R34.3 M3 - drum de acces spre s. Slobozia Mare, la km 2,494 (inclusiv reparația capitală a sectorului de drum R34.3, km 2,344 - 2,644)		
Modif.	Nr.sec.	Planșă	Nr.doc.	Semnătură	Data	Faza	
						PE	Planșă
							Planșe
IȘP		S. Bejan			02.26	Lucrări de drum	
Verificat		S. Bejan			02.26	PE 12	
Elaborat		V. Rațoi			02.26	Profiluri transversale.	
Contr.Stand.		I. Grigorieva			02.26	Sc. 1:100	
						UNIVERSINJ DESIGN, ENGINEERING, CONSULTING	

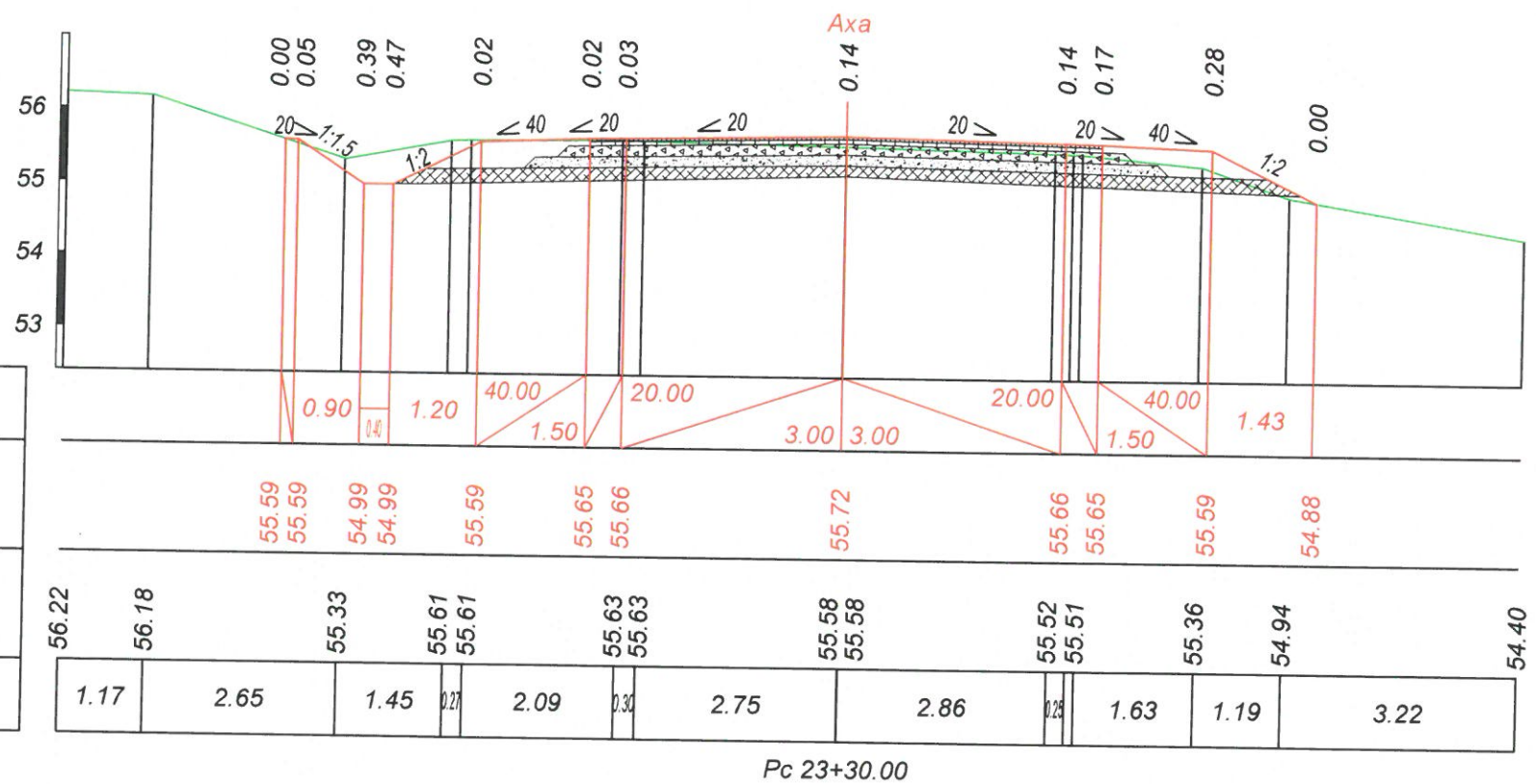
Sc. 1:100 vertical
Sc. 1:100 orizontal

Date proiect	Declivitati, o/oo si lungimi, m
	Cote, m
Date existente	Cote, m
	Distante, m



Sc. 1:100 vertical
Sc. 1:100 orizontal

Date proiect	Declivitati, o/oo si lungimi, m
	Cote, m
Date existente	Cote, m
	Distante, m



Verificator de proiecte 082
Buraga Andrei
Domeniile B.3a,b,4
Nr. de inregistrare a avizului 009-VPI 2016
Valabil de la 22.12.2021 pînă la 22.12.2026

31.05.2022



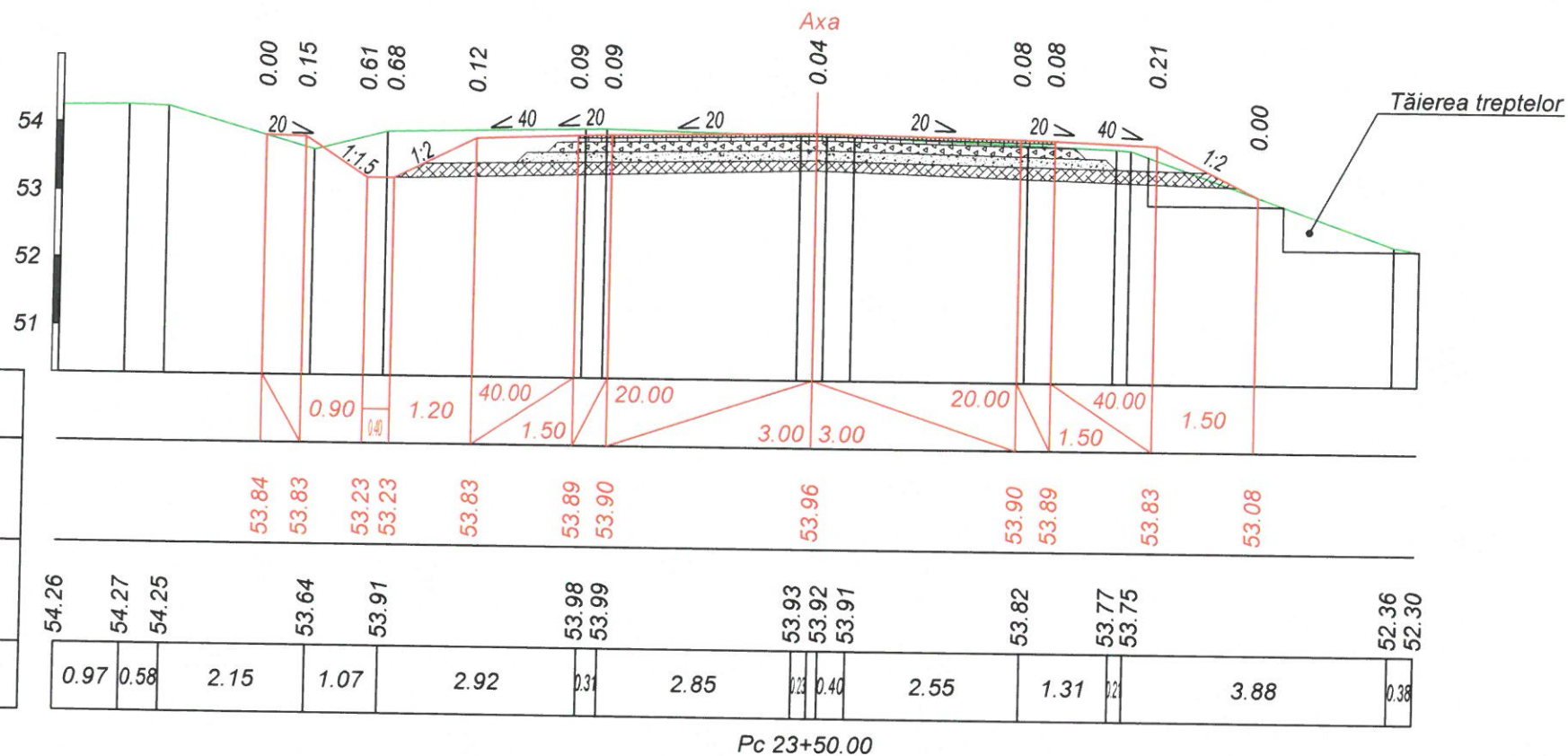
Modif.	Nr. sec.	Planșă	Nr. doc.	Semnătură	Data

Profiluri transversale
Sc 1:100

Planșă

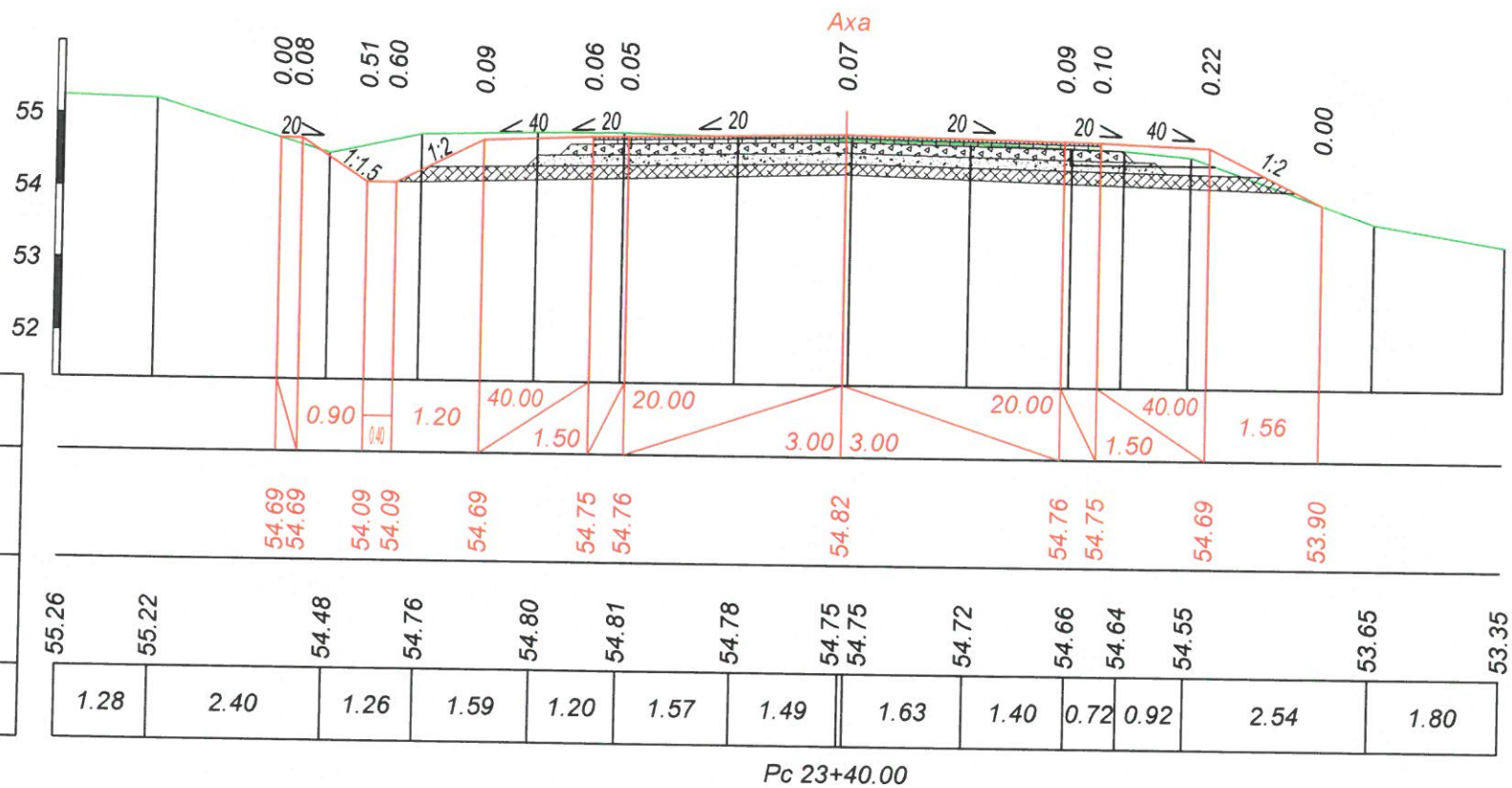
Sc. 1:100 vertical
Sc. 1:100 orizontal

Date proiect	Declivitati, o/oo si lungimi, m	
	Cote, m	
Date existente	Cote, m	
	Distante, m	



Sc. 1:100 vertical
Sc. 1:100 orizontal

Date proiect	Declivitati, o/oo si lungimi, m	
	Cote, m	
Date existente	Cote, m	
	Distante, m	



Verificator de proiecte 082
Buraga Andrei
Domeniile B.3a,b,4
Nr. de inregistrare a avizului 003-V8/2021
Valabil de la 22.12.2021 pînă la 22.12.2026

31.03.2025



[Handwritten signature]

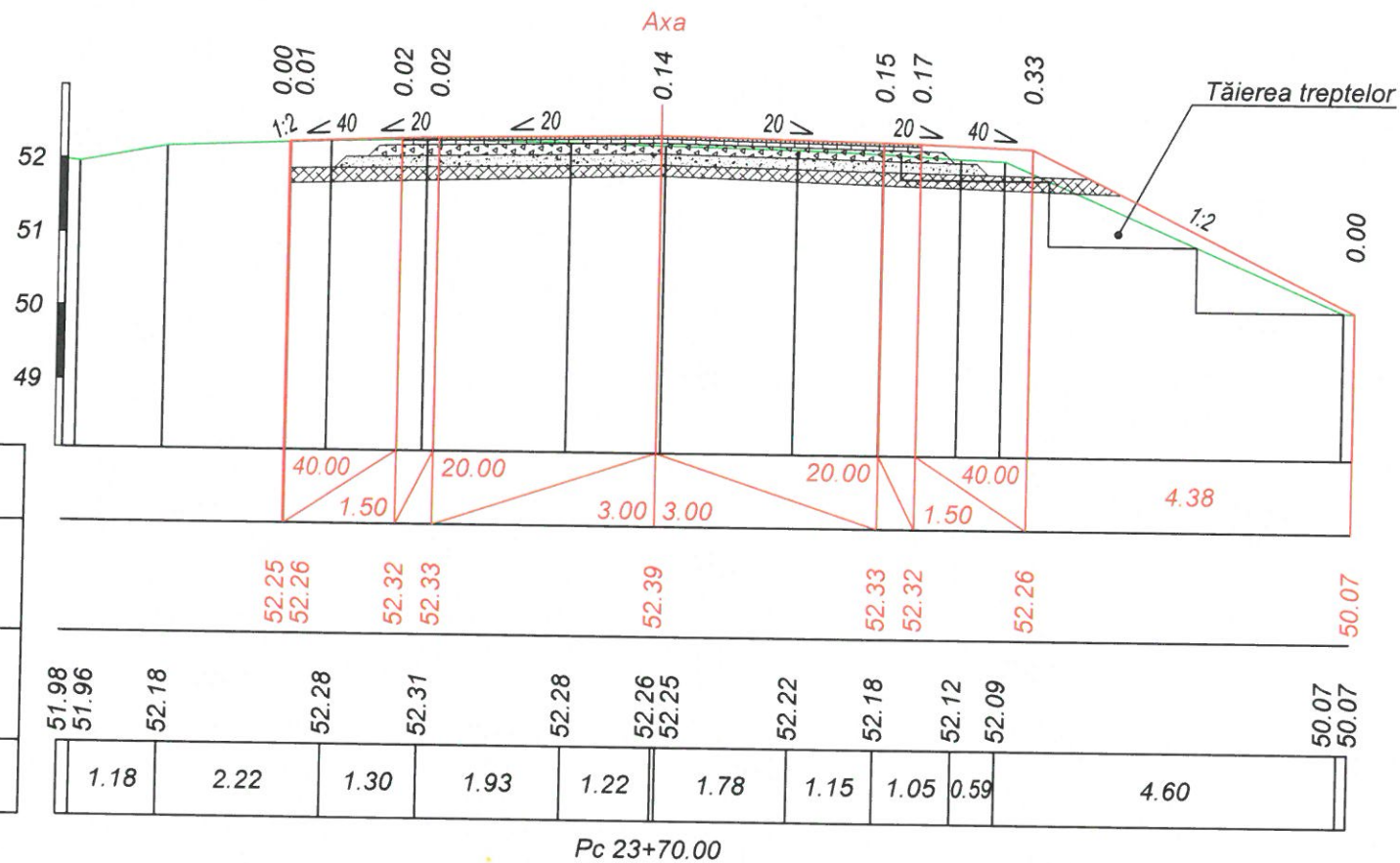
Modif.	Nr. sec.	Planșă	Nr. doc.	Semnătură	Data

Profiluri transversale
Sc 1:100

Planșă

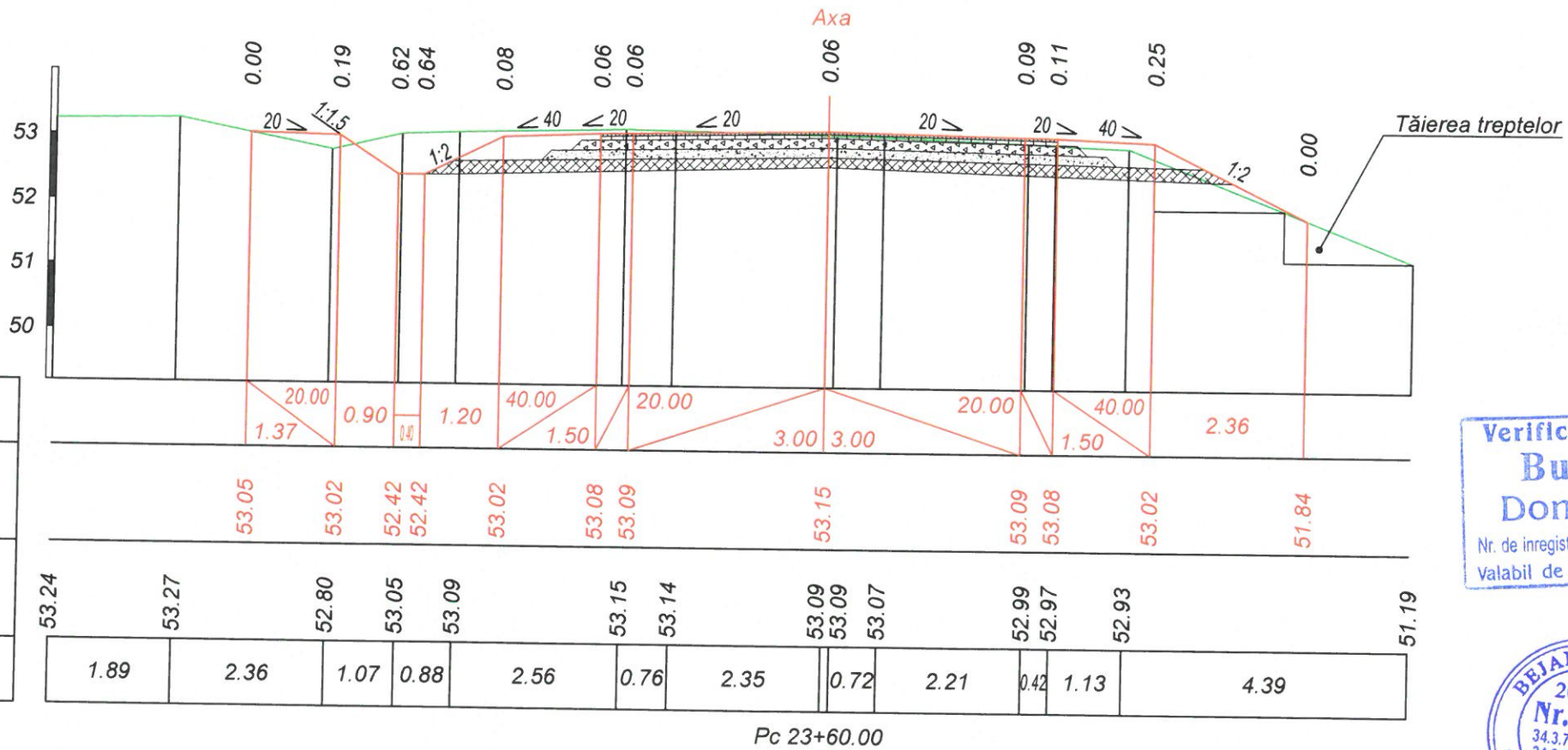
Sc. 1:100 vertical
Sc. 1:100 orizontal

Date proiect	Declivitati, o/oo si lungimi, m
	Cote, m
Date existente	Cote, m
	Distante, m



Sc. 1:100 vertical
Sc. 1:100 orizontal

Date proiect	Declivitati, o/oo si lungimi, m
	Cote, m
Date existente	Cote, m
	Distante, m



Verificator de proiecte 082
Buraga Andrei
Domeniile B.3a,b,4
Nr. de inregistrare a avizului 009-VF/2026
Valabil de la 22.12.2021 până la 22.12.2026

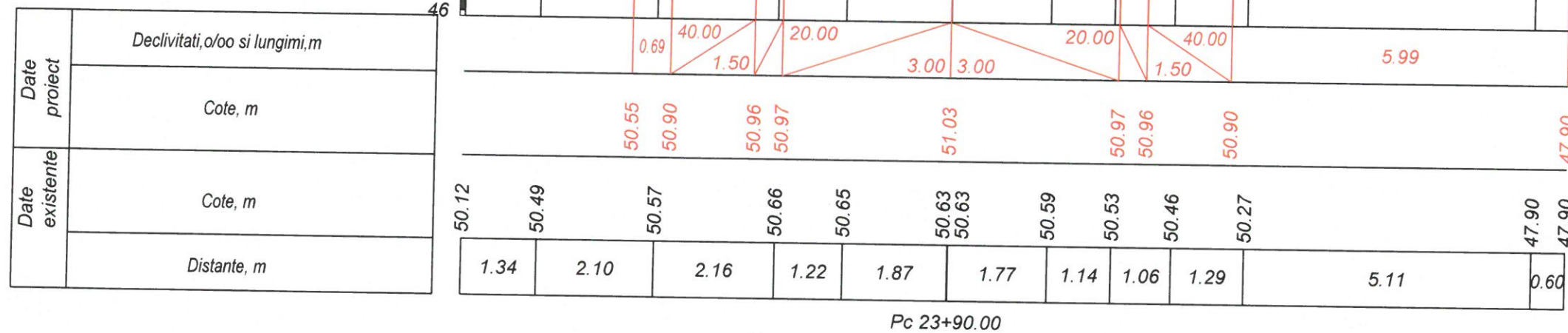


31.03.2026

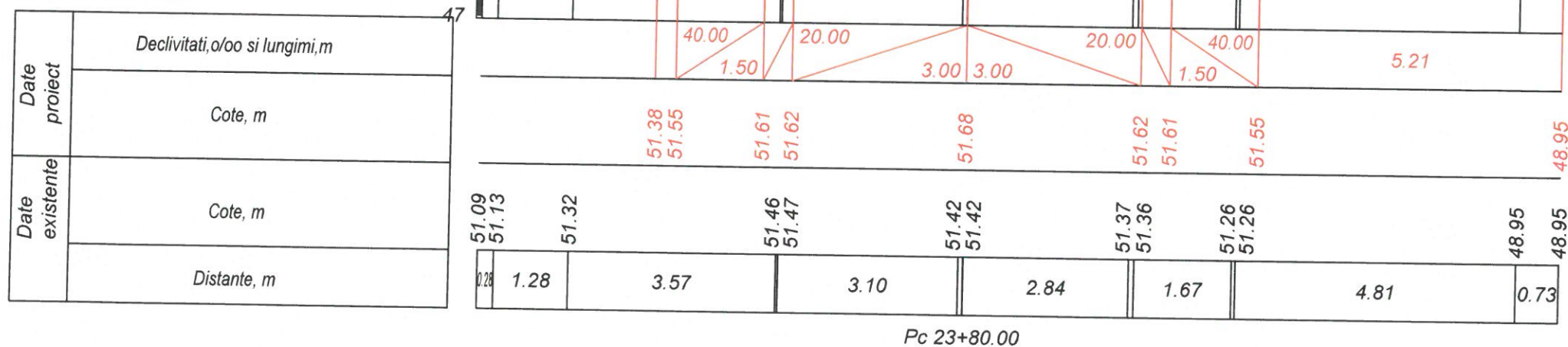
Modif.	Nr. sec.	Planșă	Nr. doc.	Semnătură	Data

Profiluri transversale
Sc 1:100

Sc. 1:100 vertical
Sc. 1:100 orizontal



Sc. 1:100 vertical
Sc. 1:100 orizontal



Verificator de proiecte 082
Buraga Andrei
Domeniile B.3a,b,4
Nr. de inregistrare a avizului 009-V8/2026
Valabil de la 22.12.2021 până la 22.12.2026

31.05.2026

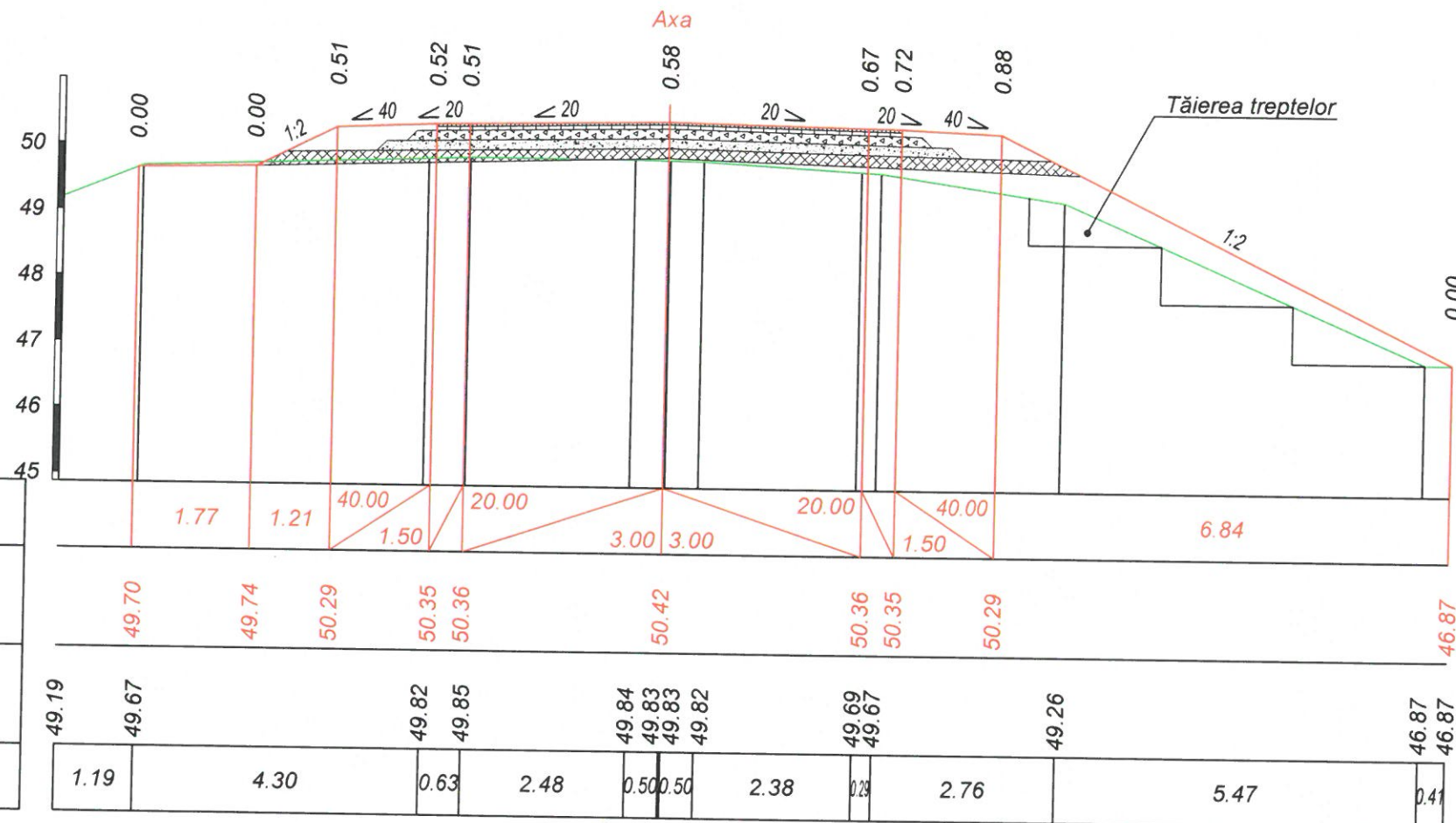


Modif.	Nr. sec.	Planșă	Nr. doc.	Semnătură	Data

Profiluri transversale
Sc 1:100

Nr. inv. orig. Semnătura și data Schimb. nr. inv.

Sc. 1:100 vertical
Sc. 1:100 orizontal



Date proiect	Declivitati, o/oo si lungimi, m
	Cote, m
Date existente	Cote, m
	Distante, m

Pc 24+00.00

Verificator de proiecte 082
Buraga Andrei
Domeniile B.3a,b,4
Nr. de inregistrare a avizului 009-VB/2026
Valabil de la 22.12.2021 pînă la 22.12.2026



[Handwritten signature]

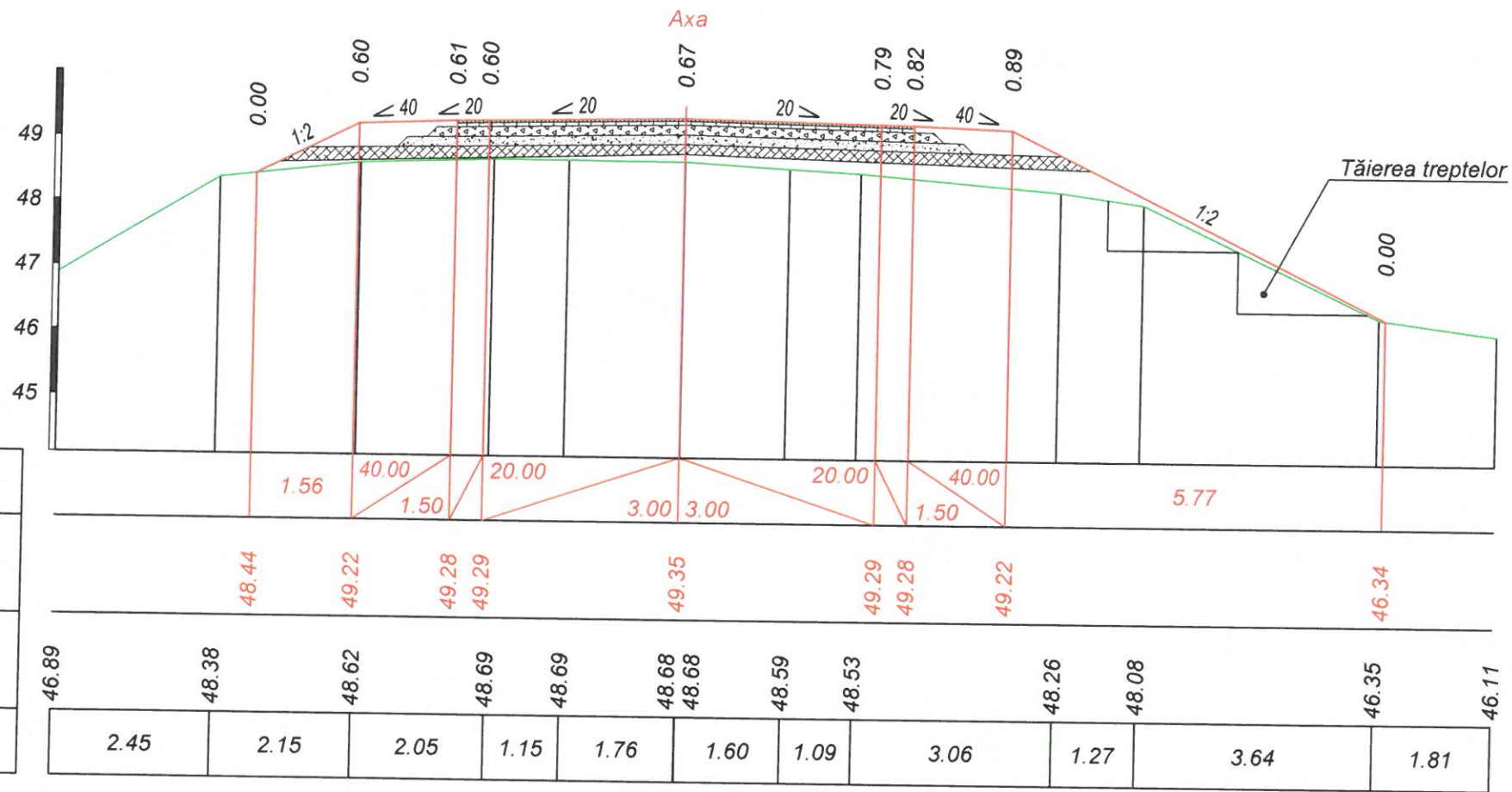
Nr. inv. orig. Semnătura și data Schimb. nr. inv.

Modif.	Nr. sec.	Planșă	Nr. doc.	Semnătură	Data

Profiluri transversale
Sc 1:100

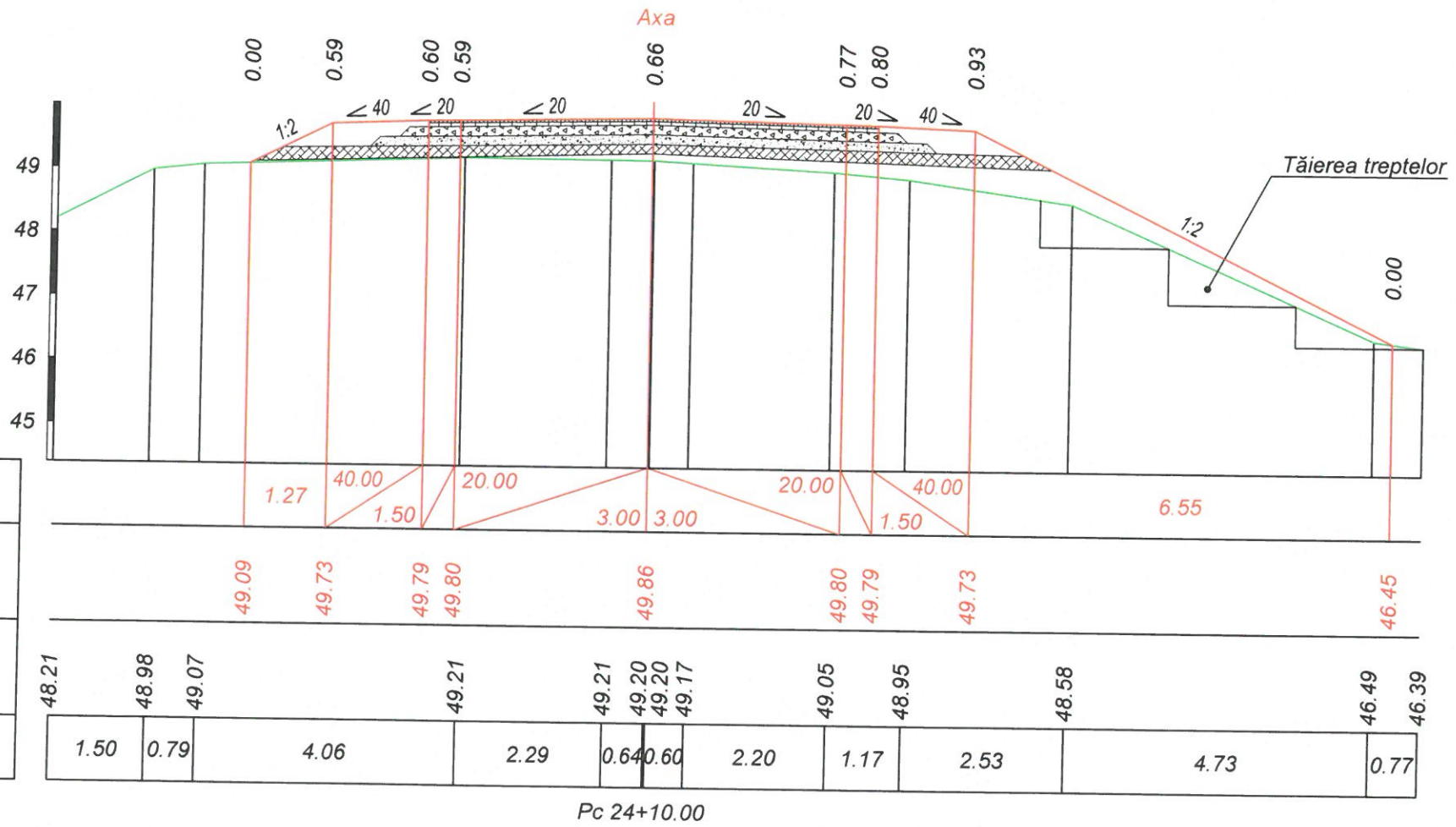
Sc. 1:100 vertical
Sc. 1:100 orizontal

Date proiect	Declivitati, o/oo si lungimi, m
	Cote, m
Date existente	Cote, m
	Distante, m



Sc. 1:100 vertical
Sc. 1:100 orizontal

Date proiect	Declivitati, o/oo si lungimi, m
	Cote, m
Date existente	Cote, m
	Distante, m



Verificator de proiecte 082
Buraga Andrei
Domeniile B.3a,b,4
Nr. de inregistrare a avizului 009-08/2026
Valabil de la 22.12.2021 pînă la 22.12.2026

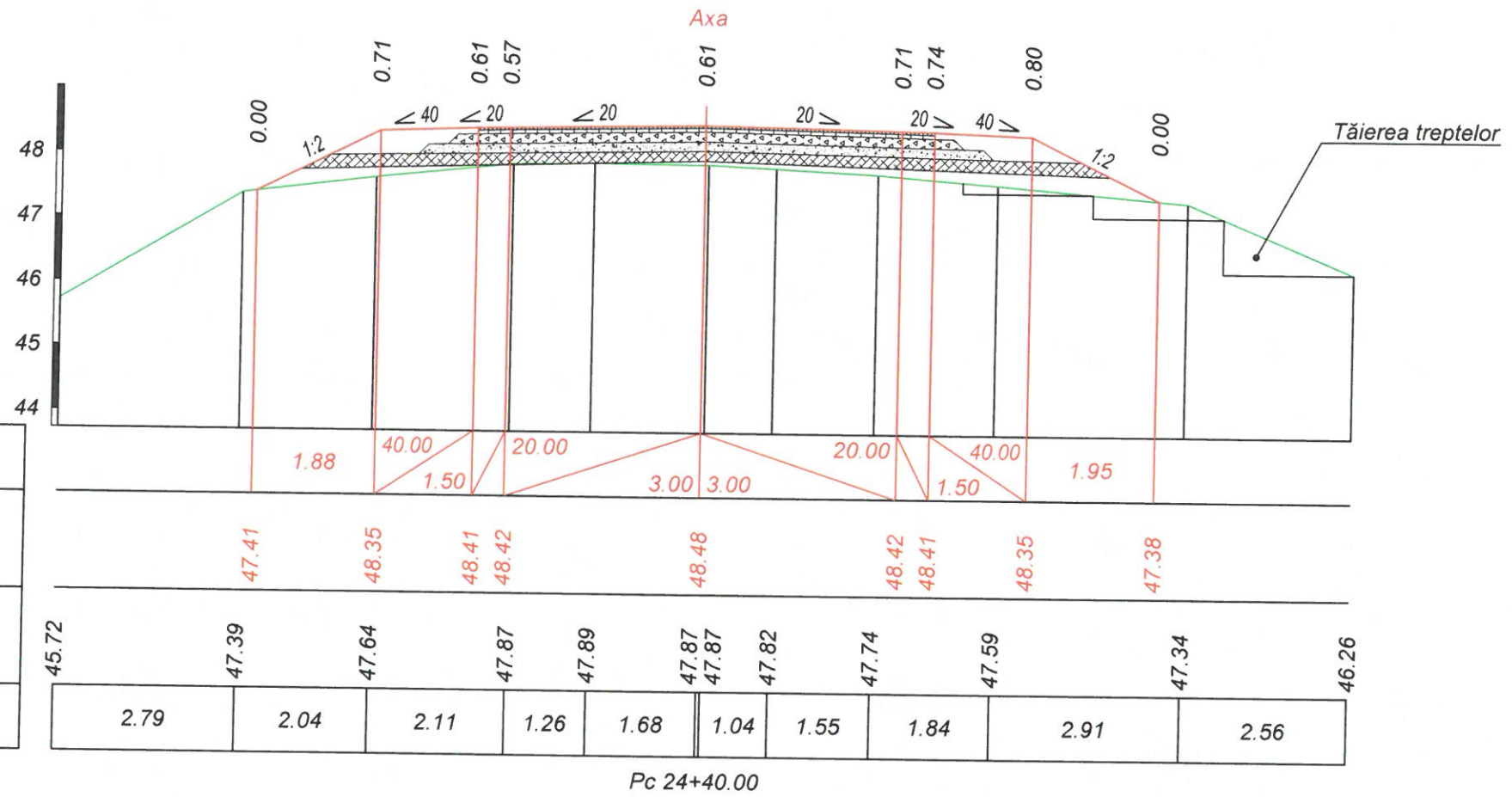


Modif.	Nr. sec.	Planșă	Nr. doc.	Semnătură	Data

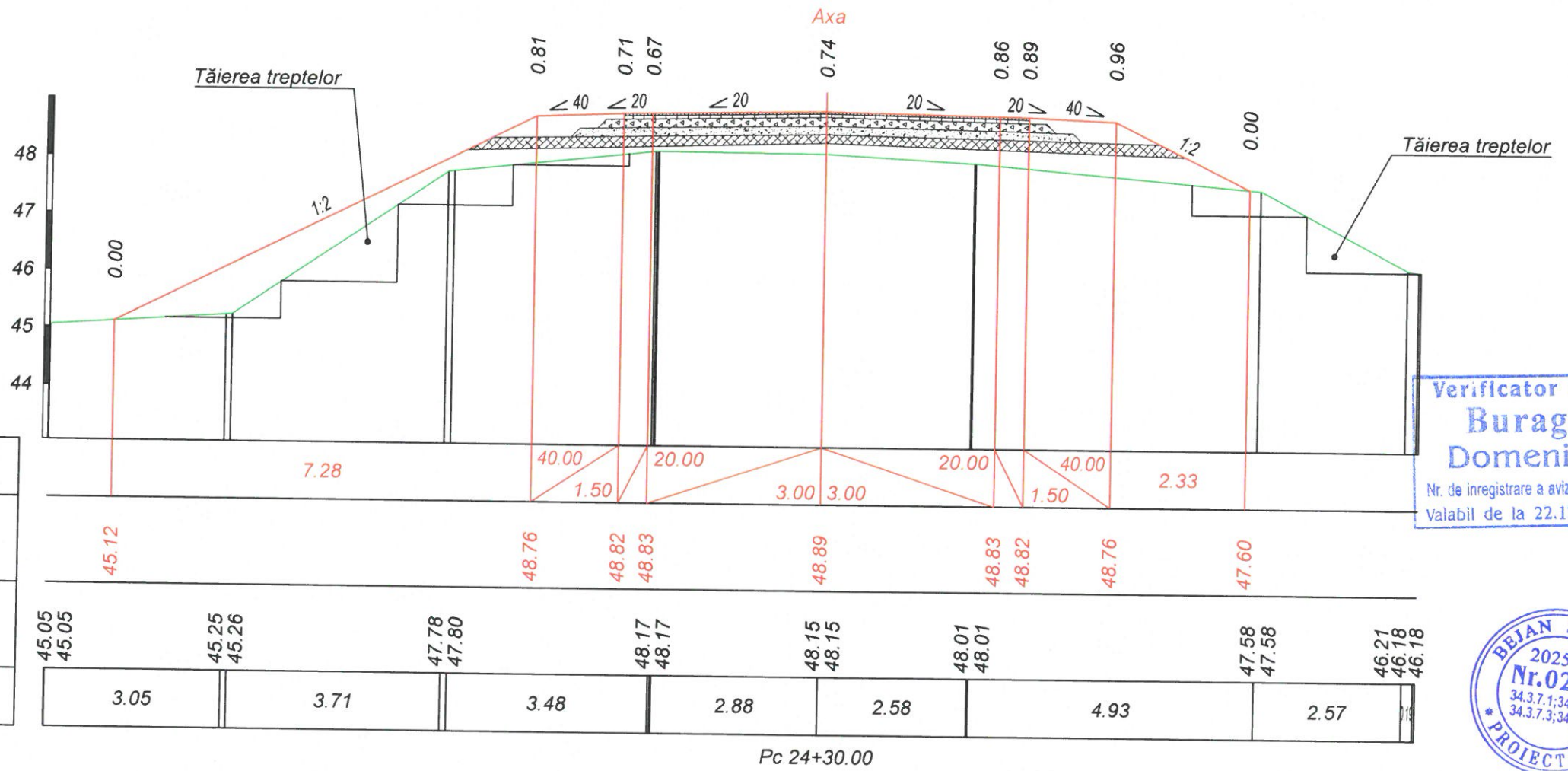
Profiluri transversale
Sc 1:100

Nr. inv. orig. Semnătura și data Schimb. nr. inv.

Sc. 1:100 vertical
Sc. 1:100 orizontal



Sc. 1:100 vertical
Sc. 1:100 orizontal



Verificator de proiecte 082
Buraga Andrei
Domeniile B.3a,b,4
Nr. de înregistrare a avizului 003-08/2025
Valabil de la 22.12.2021 până la 22.12.2026



Modif.	Nr. sec.	Planșă	Nr. doc.	Semnătură	Data

Profiluri transversale
Sc 1:100

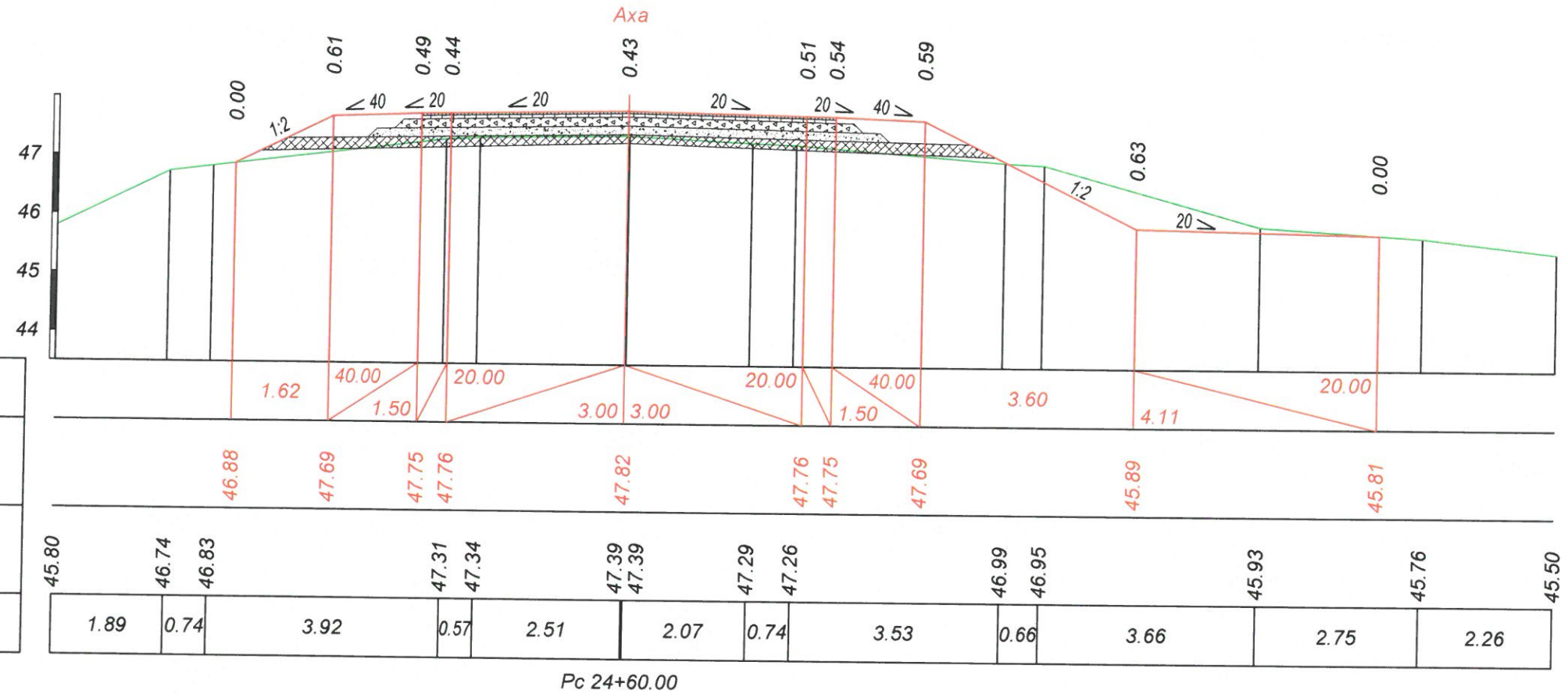
Planșă

19

Nr. inv. orig. Semnătura și data Schimb. nr. inv.

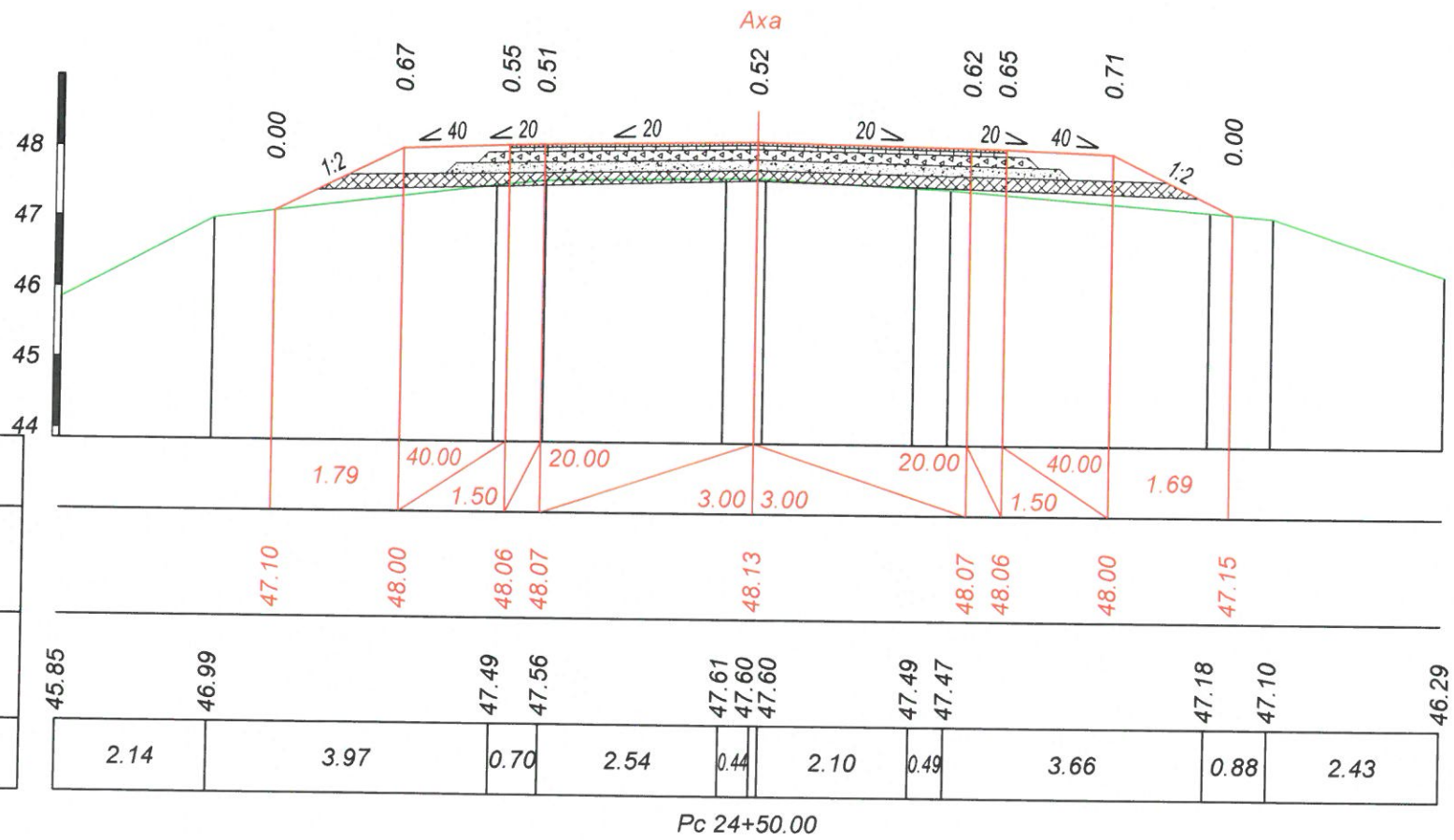
Sc. 1:100 vertical
Sc. 1:100 orizontal

Date proiect	Declivitati, o/oo si lungimi, m
	Cote, m
Date existente	Cote, m
	Distante, m



Sc. 1:100 vertical
Sc. 1:100 orizontal

Date proiect	Declivitati, o/oo si lungimi, m
	Cote, m
Date existente	Cote, m
	Distante, m

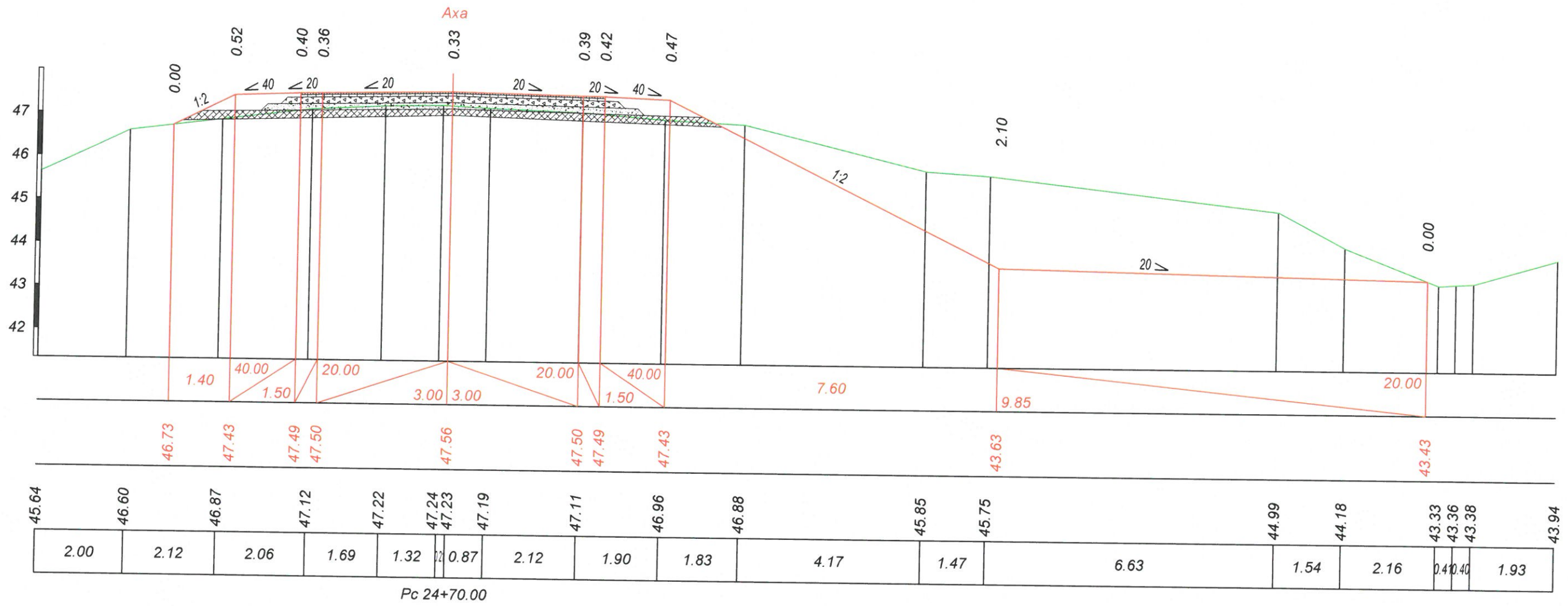


Verificator de proiecte 082
Buraga Andrei
Domeniile B.3a,b,4
Nr. de inregistrare a avizului 009-V8/2026
Valabil de la 22.12.2021 pînă la 22.12.2026



Modif.	Nr. sec.	Planșă	Nr. doc.	Semnătură	Data

Profiluri transversale
Sc 1:100



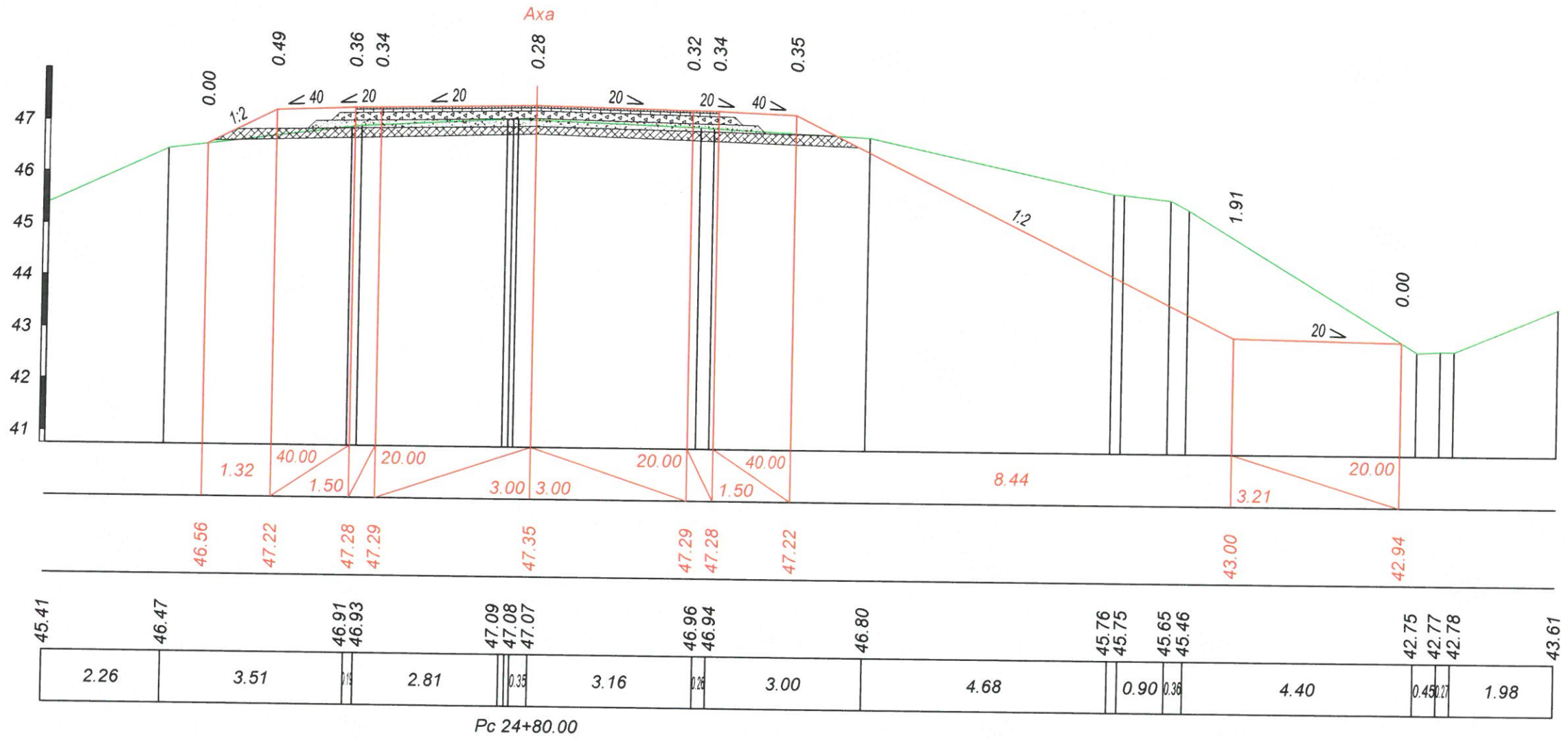
Verificator de proiecte 082
Buraga Andrei
 Domeniile B.3a,b,4
 Nr. de inregistrare a avizului 009-V8/2026
 Valabil de la 22.12.2021 până la 22.12.2026



Nr. inv. orig. _____
 Semnătura și data _____
 Schimb. nr. inv. _____

Modif.	Nr. sec.	Planșă	Nr. doc.	Semnătură	Data

Profiluri transversale
 Sc 1:100



Verificator de proiecte 082
Buraga Andrei
 Domeniile B.3a,b,4
 Nr. de inregistrare a avizului 008-VP/2026
 Valabil de la 22.12.2021 pînă la 22.12.2026



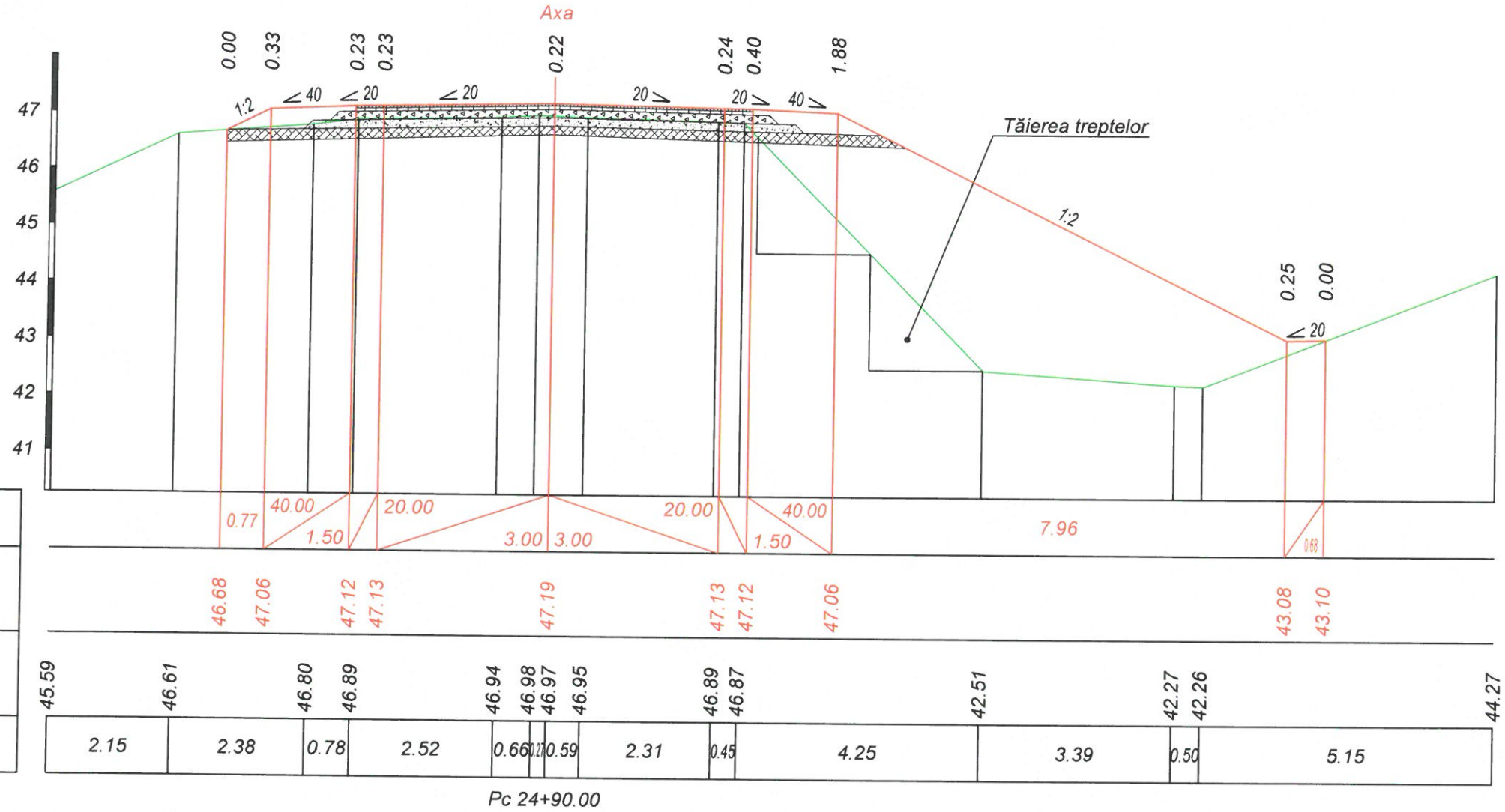
(Handwritten signature)

Nr. inv. orig. _____
 Semnătura și data _____ Schimb. nr. inv. _____

Modif.	Nr. sec.	Planșă	Nr. doc.	Semnătură	Data

Profiluri transversale
 Sc 1:100

Sc. 1:100 vertical
Sc. 1:100 orizontal



Date proiect	Declivitati, o/oo si lungimi, m
	Cote, m
Date existente	Cote, m
	Distante, m

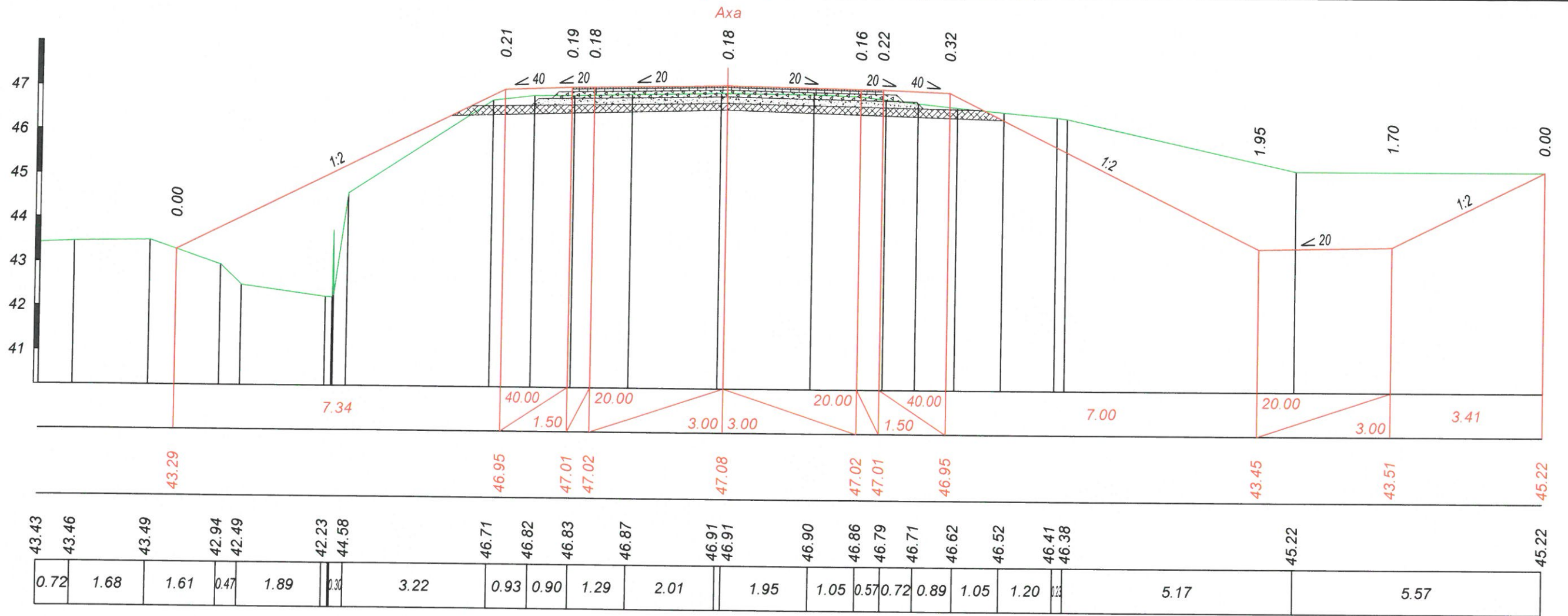
Pc 24+90.00



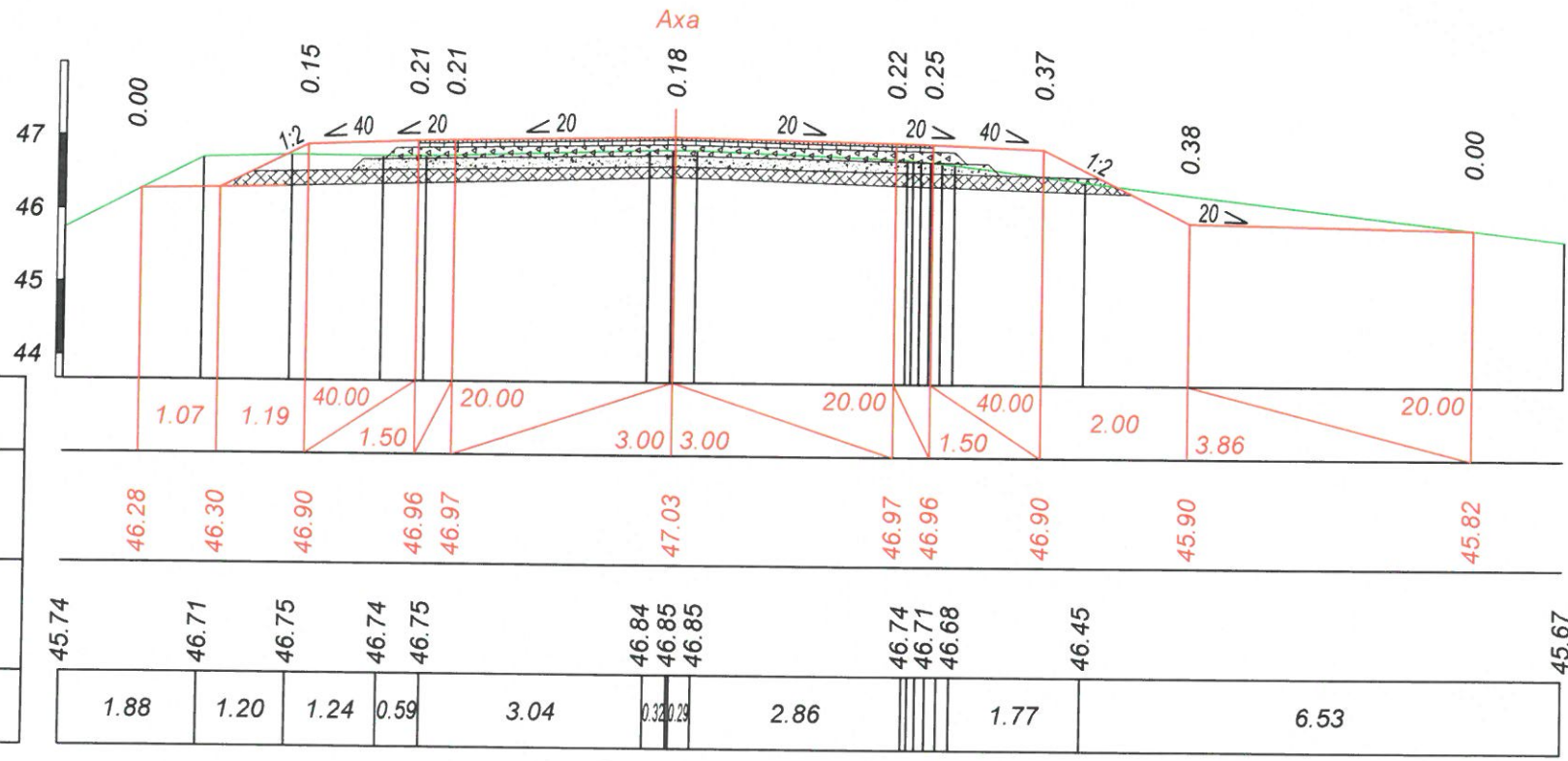
Verificator de proiecte 082
Buraga Andrei
Domeniile B.3a,b,4
Nr. de inregistrare a avizului 029-V8/2026
Valabil de la 22.12.2021 pînă la 22.12.2026

Modif.	Nr. sec.	Planșă	Nr. doc.	Semnătură	Data

Profiluri transversale
Sc 1:100



Pc 25+00.00



Pc 25+10.00

Sc. 1:100 vertical
Sc. 1:100 orizontal

Date proiect	Declivitati, o/oo si lungimi, m	
	Cote, m	Distante, m
Date existente	Cote, m	Distante, m

Verificator de proiecte 082
Buraga Andrei
Domeniile B.3a,b,4
Nr. de inregistrare a avizului DDJ-UP/2026
Valabil de la 22.12.2021 pînă la 22.12.2026



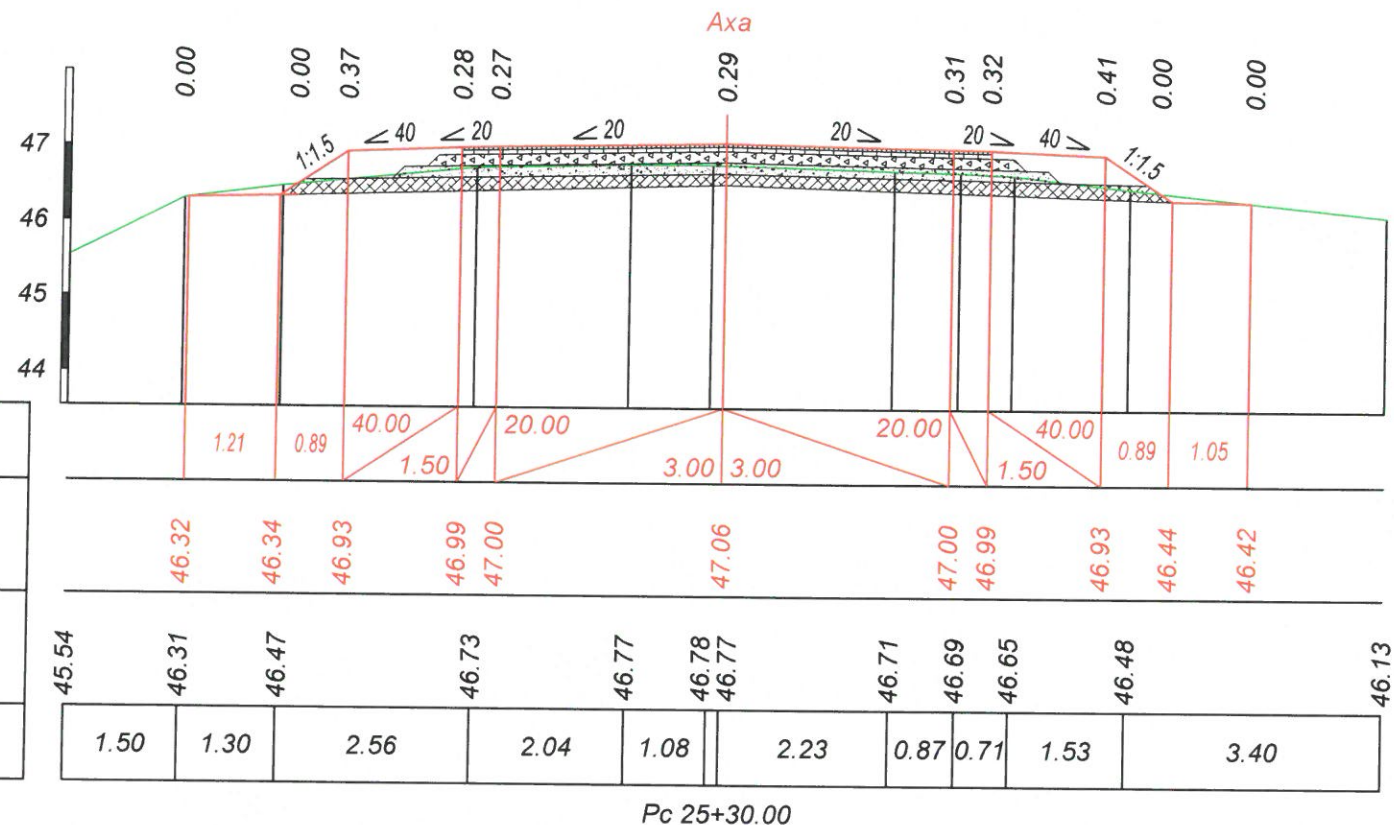
Modif.	Nr. sec.	Planșă	Nr. doc.	Semnătură	Data

Profiluri transversale
Sc 1:100

Nr. inv. orig. Semnătura și data Schimb. nr. inv.

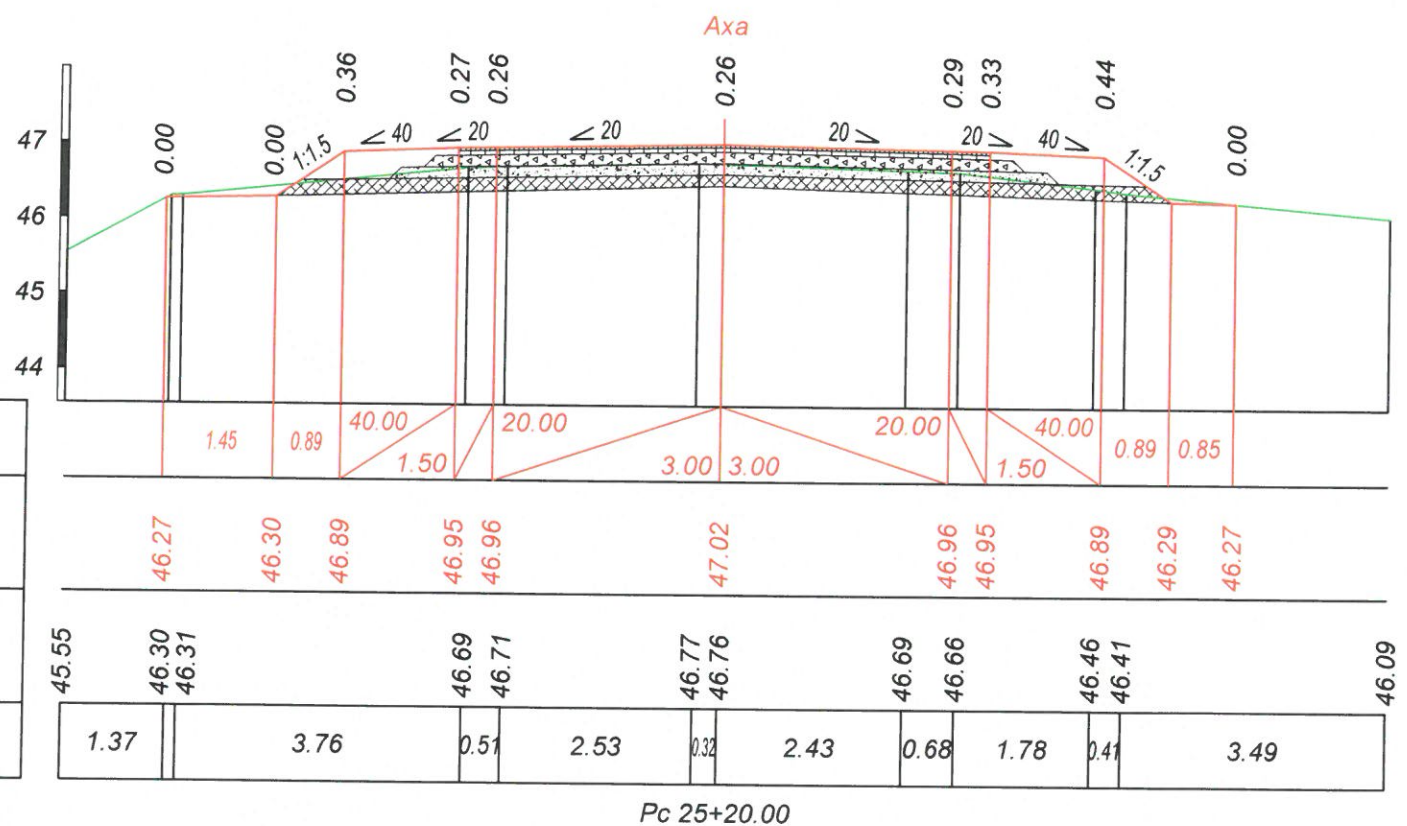
Sc. 1:100 vertical
Sc. 1:100 orizontal

Date proiect	Declivitati, o/oo si lungimi, m
	Cote, m
Date existente	Cote, m
	Distante, m



Sc. 1:100 vertical
Sc. 1:100 orizontal

Date proiect	Declivitati, o/oo si lungimi, m
	Cote, m
Date existente	Cote, m
	Distante, m



Verificator de proiecte 082
Buraga Andrei
Domeniile B.3a,b,4
Nr. de inregistrare a avizului 008 - UPI 2026
Valabil de la 22.12.2021 până la 22.12.2026

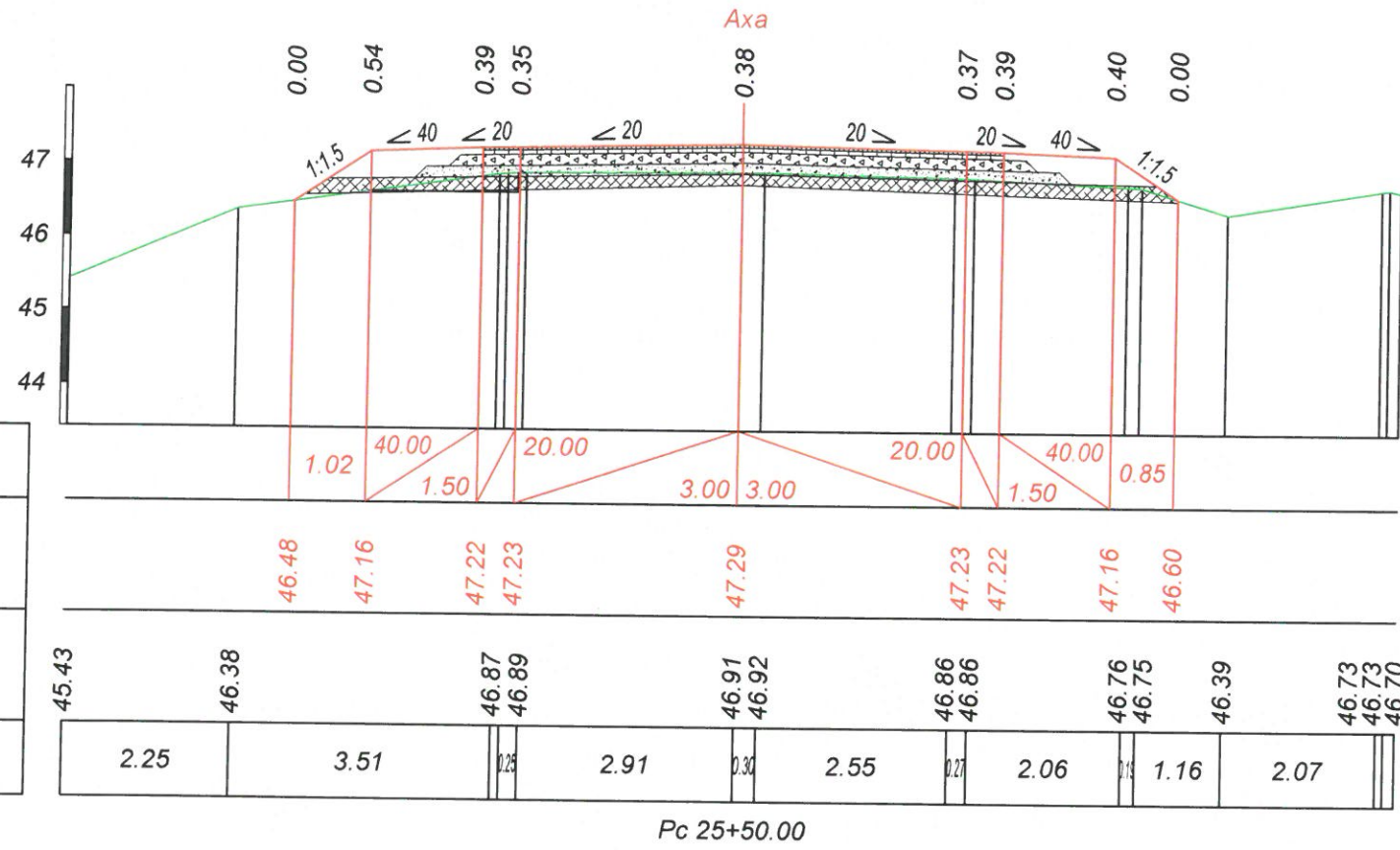


Modif.	Nr.sec.	Planşa	Nr.doc.	Semnătură	Data

Profiluri transversale
Sc 1:100

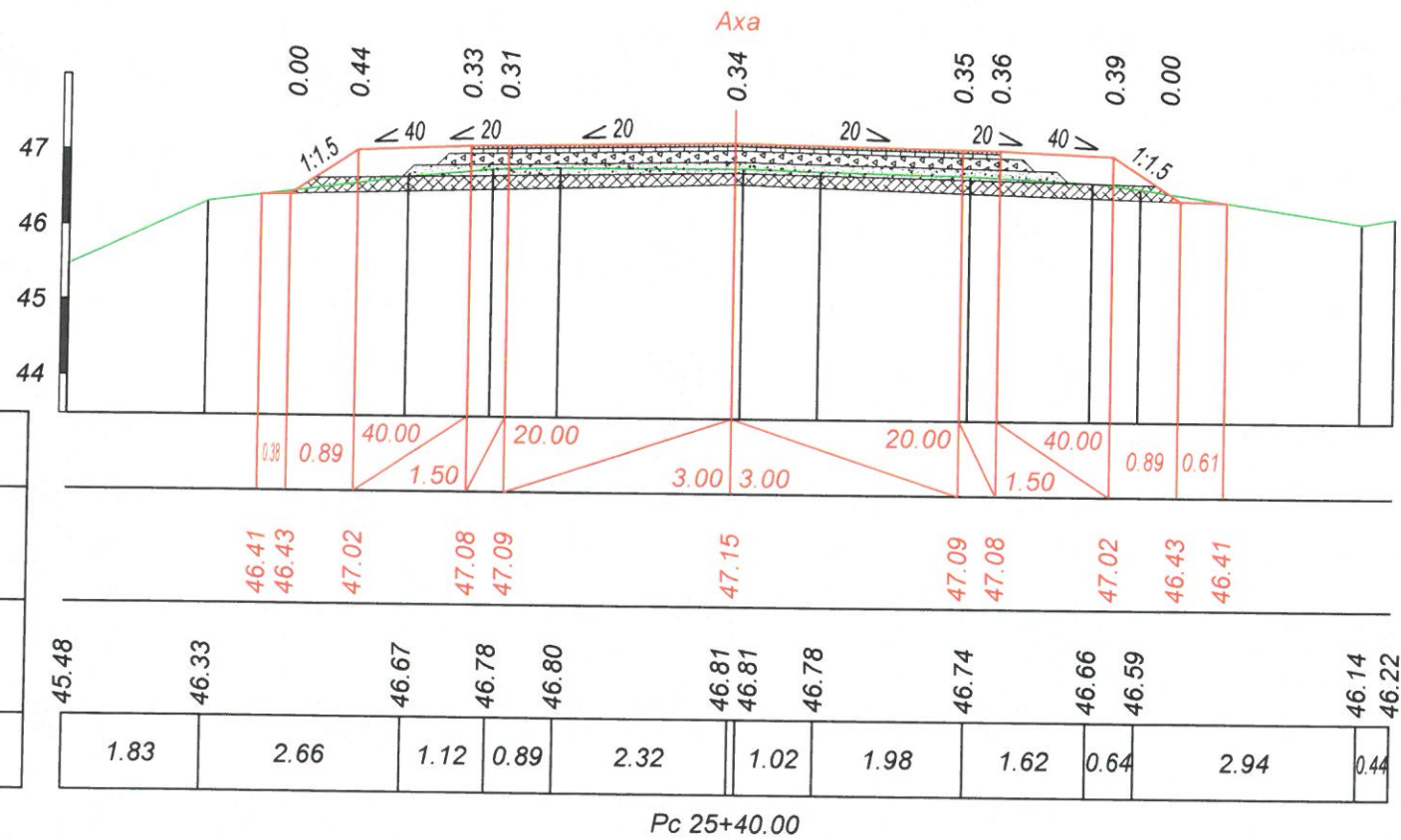
Sc. 1:100 vertical
Sc. 1:100 orizontal

Date proiect	Declivitati, o/oo si lungimi, m
	Cote, m
Date existente	Cote, m
	Distante, m



Sc. 1:100 vertical
Sc. 1:100 orizontal

Date proiect	Declivitati, o/oo si lungimi, m
	Cote, m
Date existente	Cote, m
	Distante, m



Verificator de proiecte 082
Buraga Andrei
Domeniile B.3a,b,4
Nr. de inregistrare a avizului 009-UP/2016
Valabil de la 22.12.2021 pînă la 22.12.2026

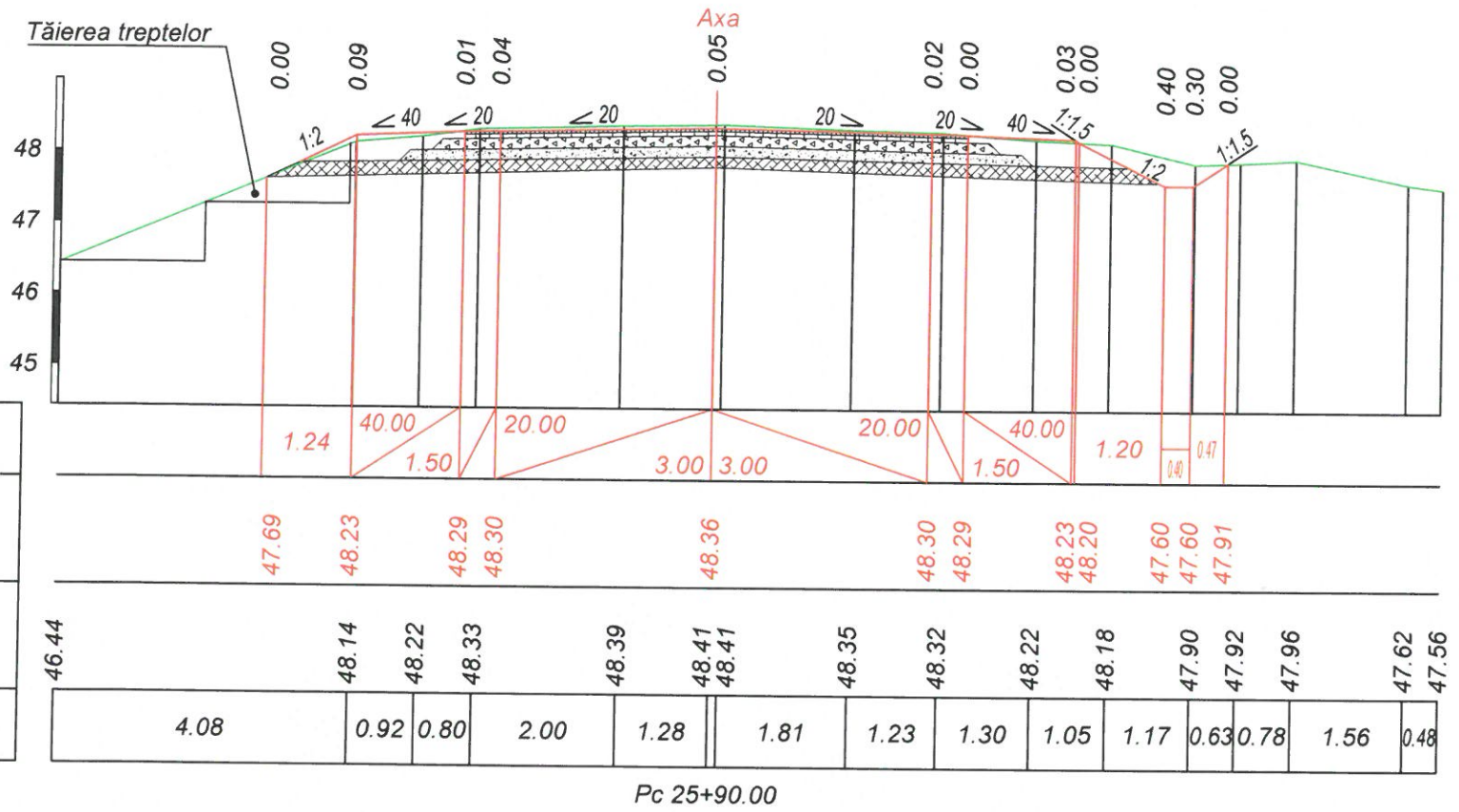
[Signature]
31.03.2016



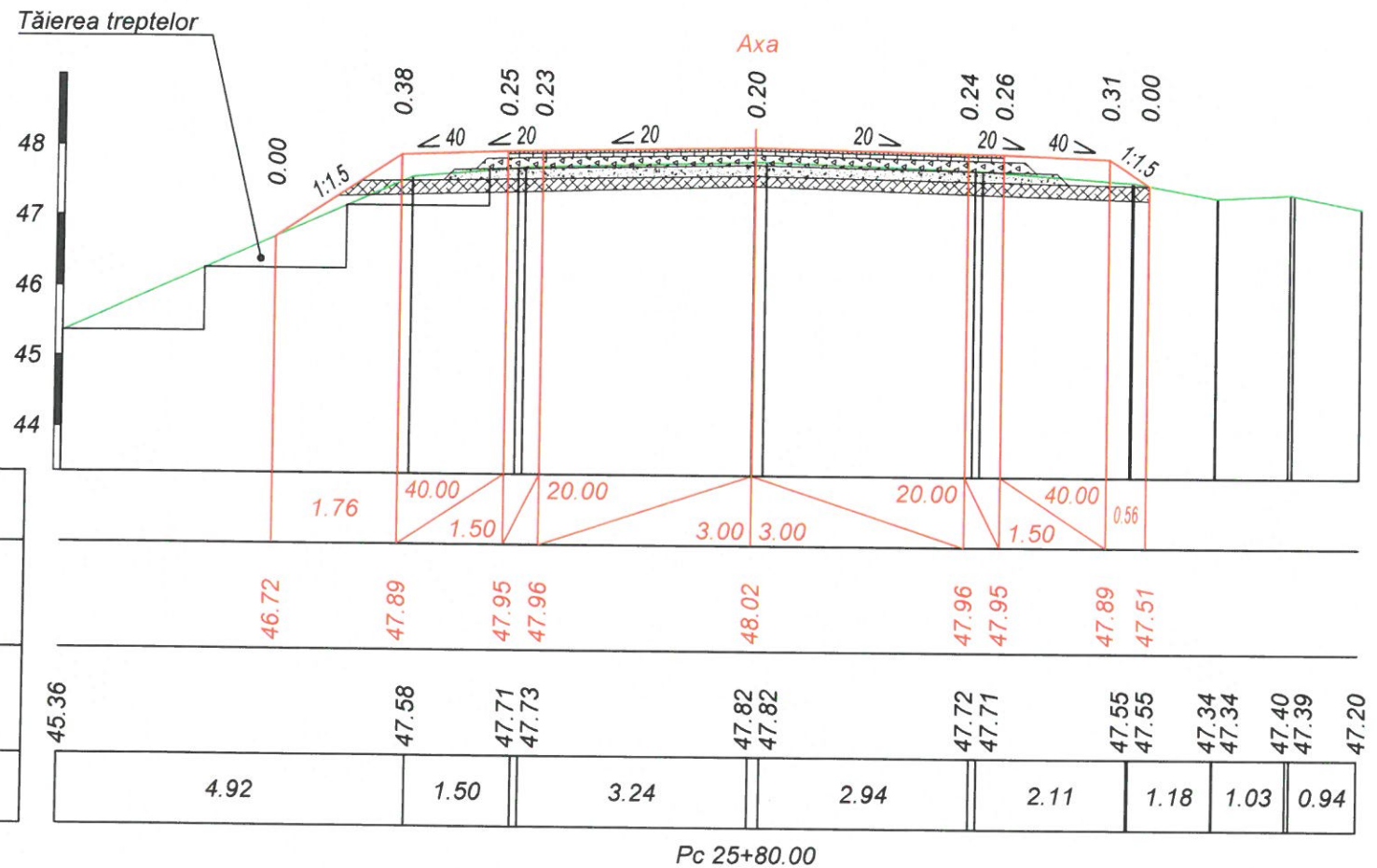
Modif.	Nr.sec.	Planșă	Nr.doc.	Semnătură	Data

Profiluri transversale
Sc 1:100

Sc. 1:100 vertical
Sc. 1:100 orizontal



Sc. 1:100 vertical
Sc. 1:100 orizontal



Verificator de proiecte 082
Buraga Andrei
Domeniile B.3a,b,4
Nr. de inregistrare a avizului 003-V812026
Valabil de la 22.12.2021 până la 22.12.2026

31.03.2026



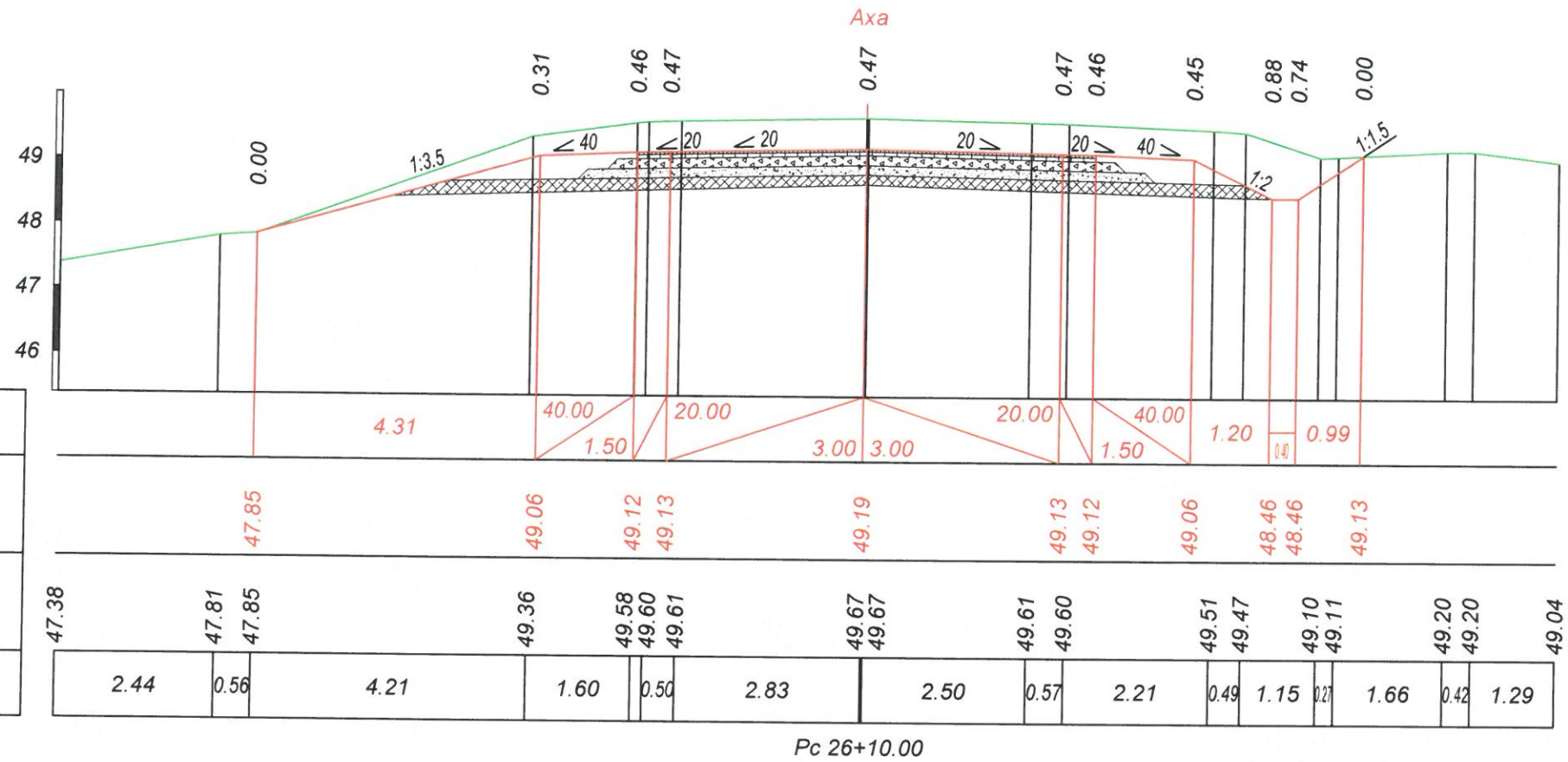
Modif.	Nr. sec.	Planșă	Nr. doc.	Semnătură	Data

Profiluri transversale
Sc 1:100

Nr. inv. orig. Semnătura și data Schimb. nr. inv.

Sc. 1:100 vertical
Sc. 1:100 orizontal

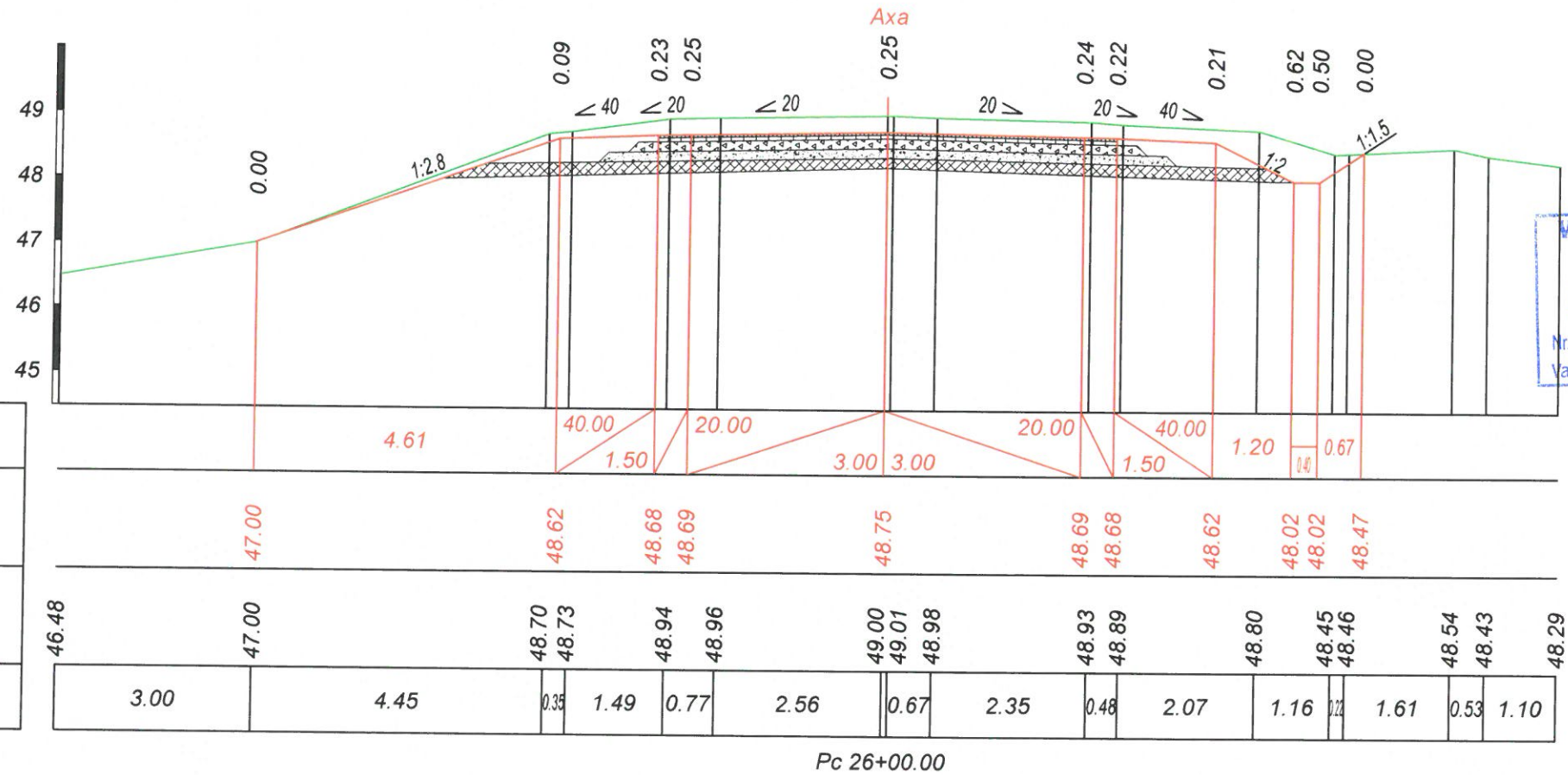
Date proiect	Declivitati, o/oo si lungimi, m
	Cote, m
Date existente	Cote, m
	Distante, m



Pc 26+10.00

Sc. 1:100 vertical
Sc. 1:100 orizontal

Date proiect	Declivitati, o/oo si lungimi, m
	Cote, m
Date existente	Cote, m
	Distante, m



Pc 26+00.00

Verificator de proiecte 082
Buraga Andrei
Domeniile B.3a,b,4
Nr. de inregistrare a avizului 005-V8/2021
Valabil de la 22.12.2021 pînă la 22.12.2026
31.03.2022

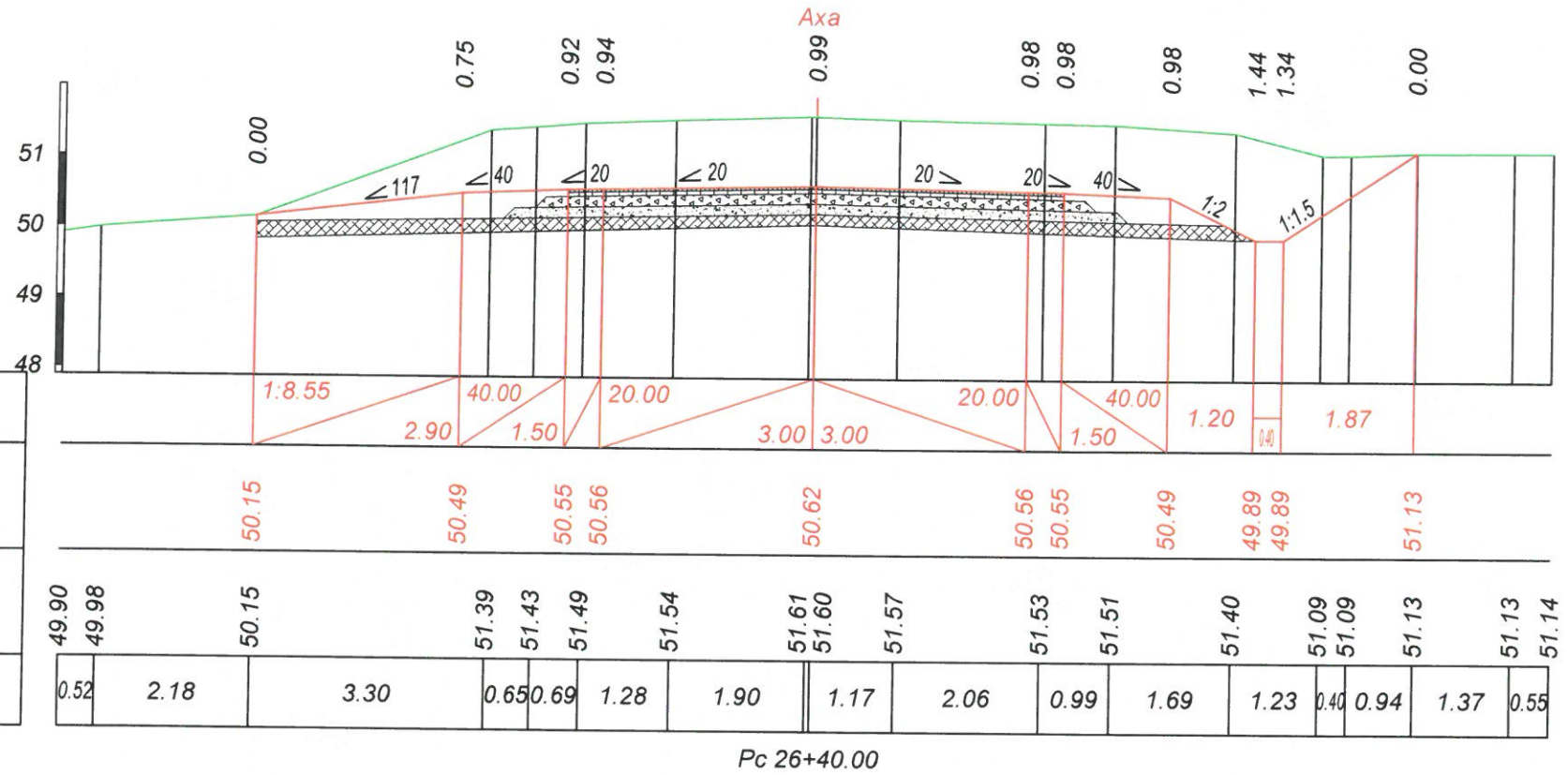


Modif.	Nr. sec.	Planșă	Nr. doc.	Semnătură	Data

Profiluri transversale
Sc 1:100

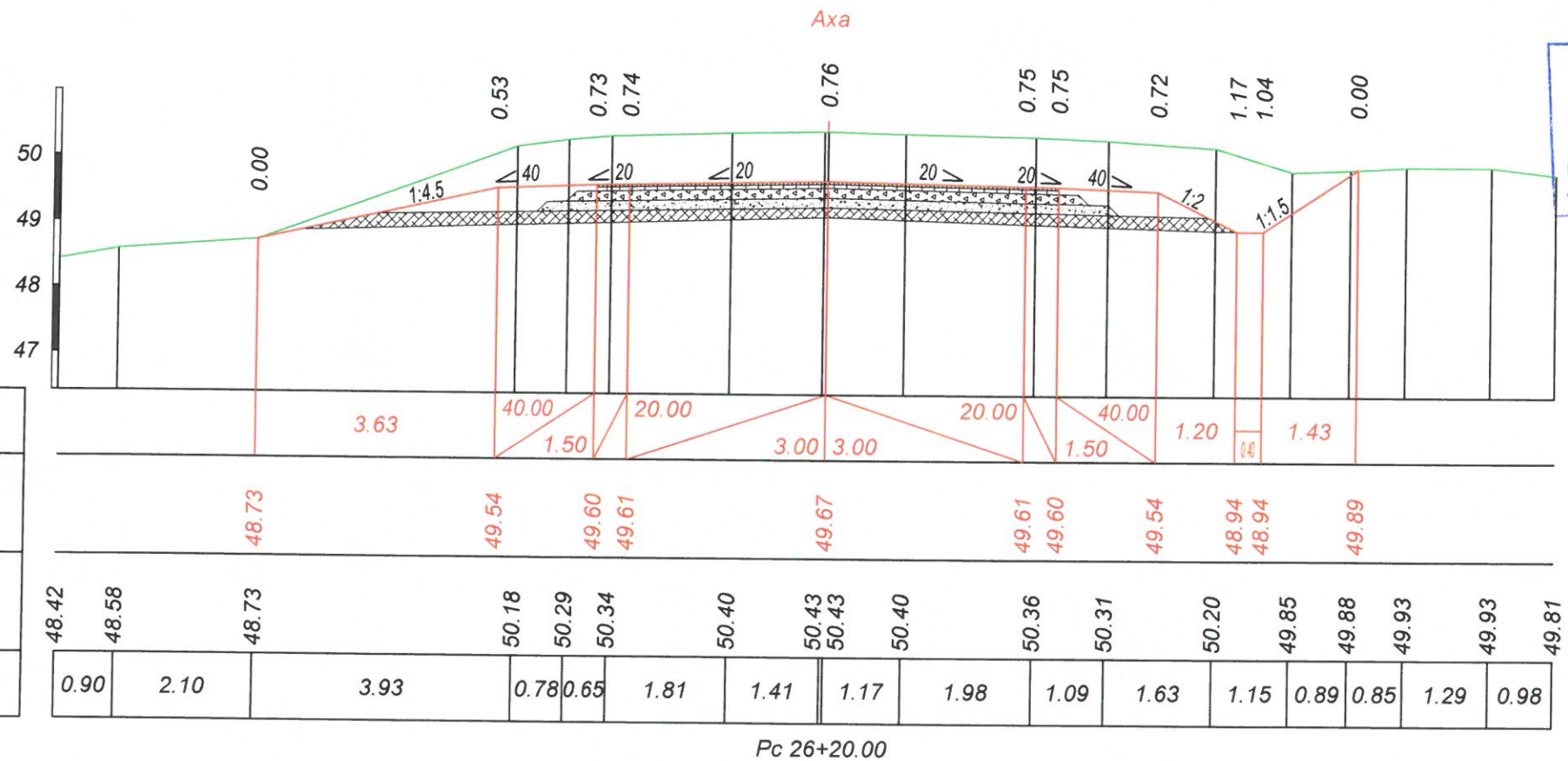
Sc. 1:100 vertical
Sc. 1:100 orizontal

Date proiect	Declivitati, o/oo si lungimi, m
	Cote, m
Date existente	Cote, m
	Distante, m



Sc. 1:100 vertical
Sc. 1:100 orizontal

Date proiect	Declivitati, o/oo si lungimi, m
	Cote, m
Date existente	Cote, m
	Distante, m



Verificator de proiecte 082
Buraga Andrei
Domeniile B.3a,b,4
Nr. de inregistrare a avizului 009-UP/2026
Valabil de la 22.12.2021 pînă la 22.12.2026
31.03.2026

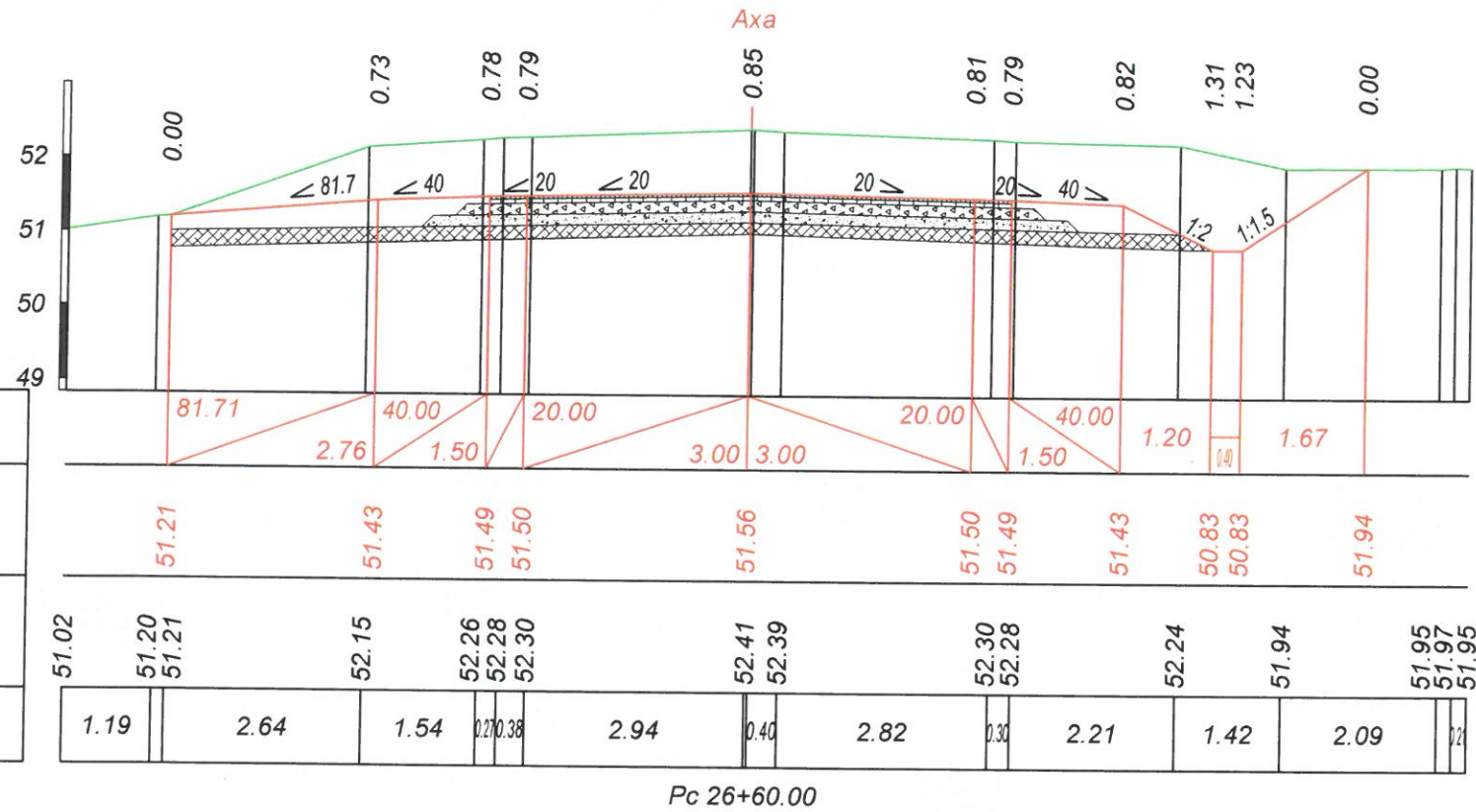


Modif.	Nr. sec.	Planșă	Nr. doc.	Semnătură	Data

Profiluri transversale
Sc 1:100

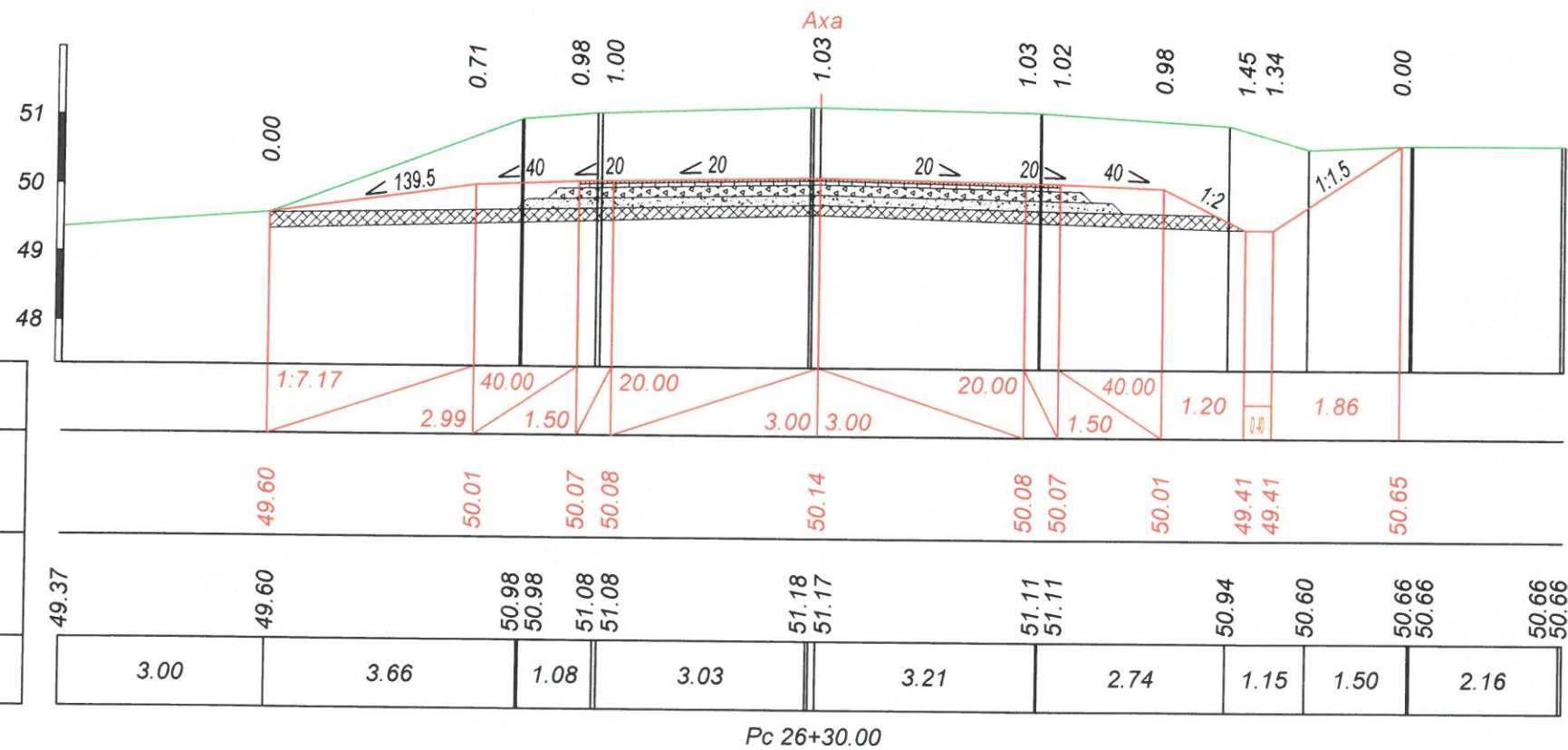
Sc. 1:100 vertical
Sc. 1:100 orizontal

Date proiect	Declivitati, o/oo si lungimi, m
	Cote, m
Date existente	Cote, m
	Distante, m



Sc. 1:100 vertical
Sc. 1:100 orizontal

Date proiect	Declivitati, o/oo si lungimi, m
	Cote, m
Date existente	Cote, m
	Distante, m



Verificator de proiecte 082
Buraga Andrei
Domeniile B.3a,b,4
Nr. de inregistrare a avizului 009-VB/2026
Valabil de la 22.12.2021 pină la 22.12.2026

31.03.2026

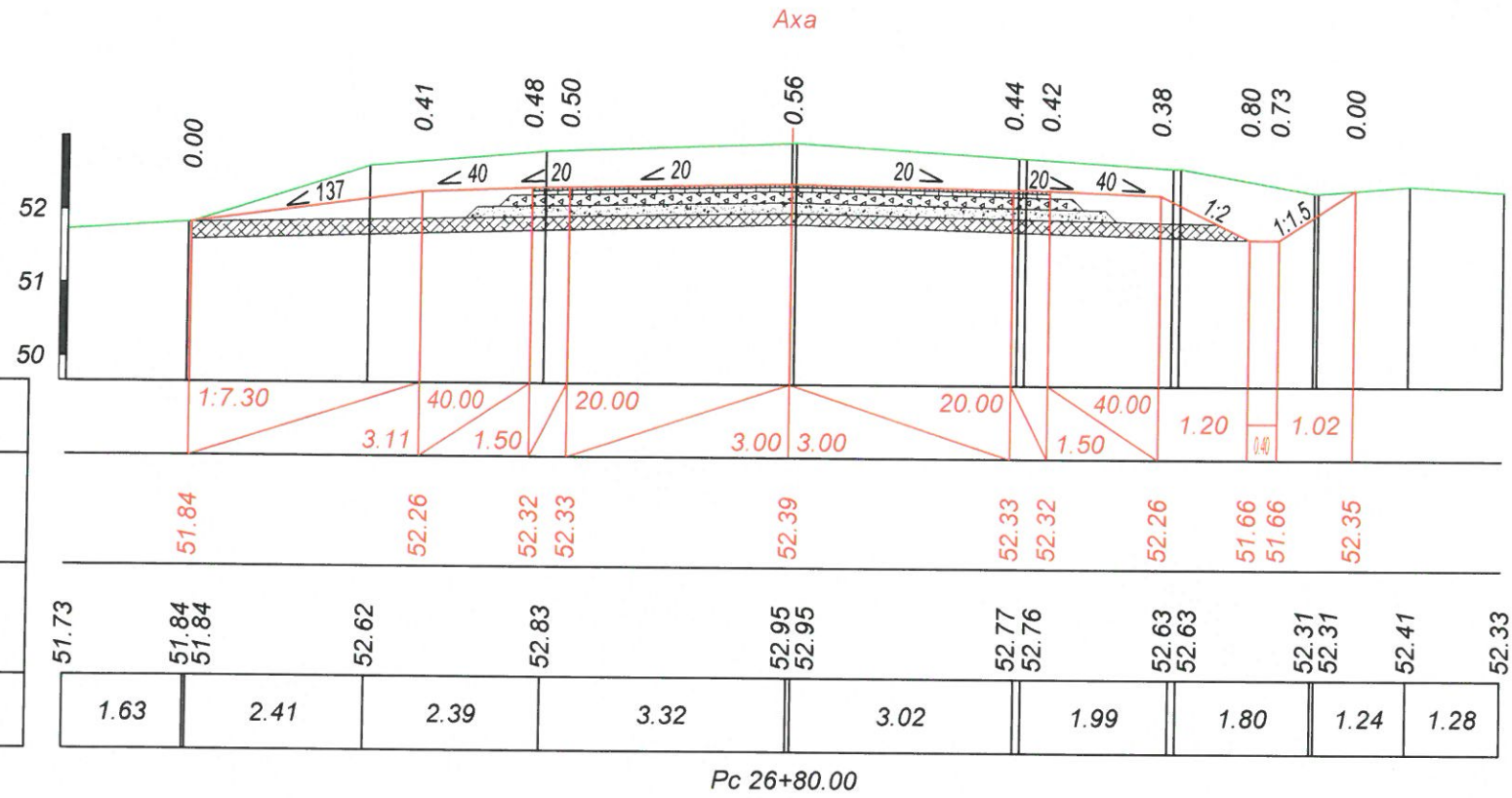
BEIAN SERGIU
2025-P
Nr.0219
34.3.7.1;34.3.7.2
34.3.7.3;34.3.15
PROIECTANT

Modif.	Nr.sec.	Planșă	Nr.doc.	Semnătură	Data

Profiluri transversale
Sc 1:100

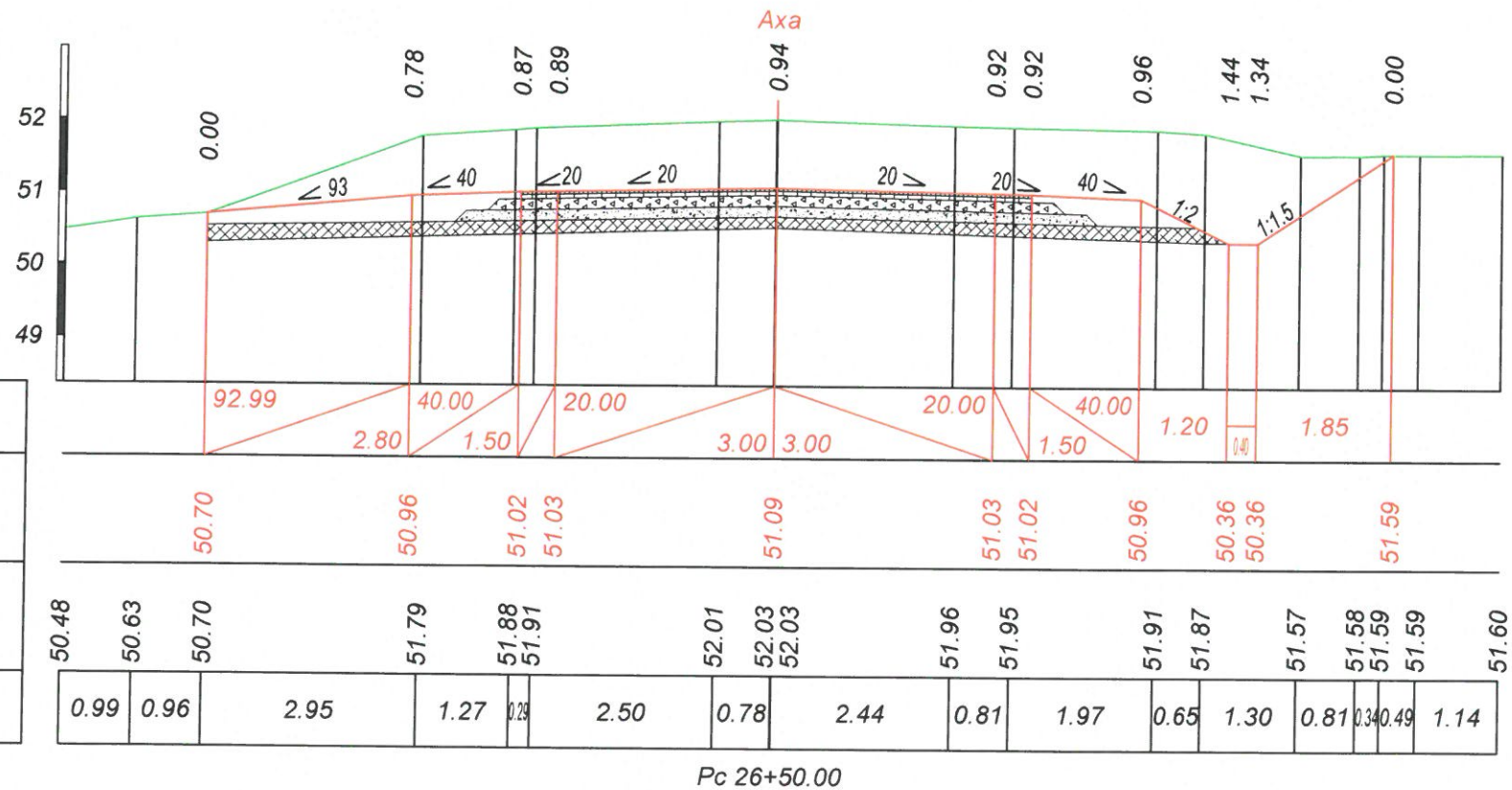
Sc. 1:100 vertical
Sc. 1:100 orizontal

Date proiect	Declivitati, o/oo si lungimi, m
	Cote, m
Date existente	Cote, m
	Distante, m



Sc. 1:100 vertical
Sc. 1:100 orizontal

Date proiect	Declivitati, o/oo si lungimi, m
	Cote, m
Date existente	Cote, m
	Distante, m



Verificator de proiecte 082
Buraga Andrei
Domeniile B.3a,b,4
Nr. de inregistrare a avizului 009-V8/2026
Valabil de la 22.12.2021 pînă la 22.12.2026

31.05.2026



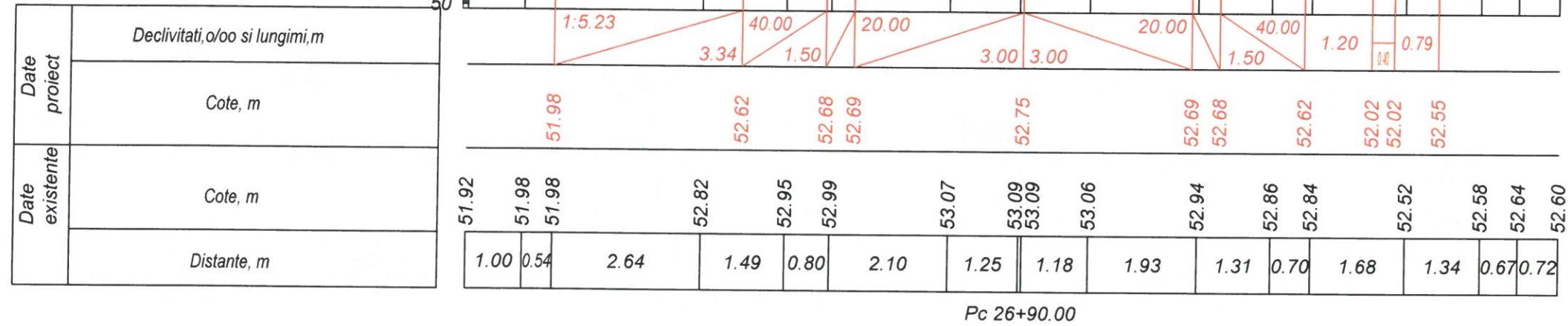
Profiluri transversale
Sc 1:100

Planșă

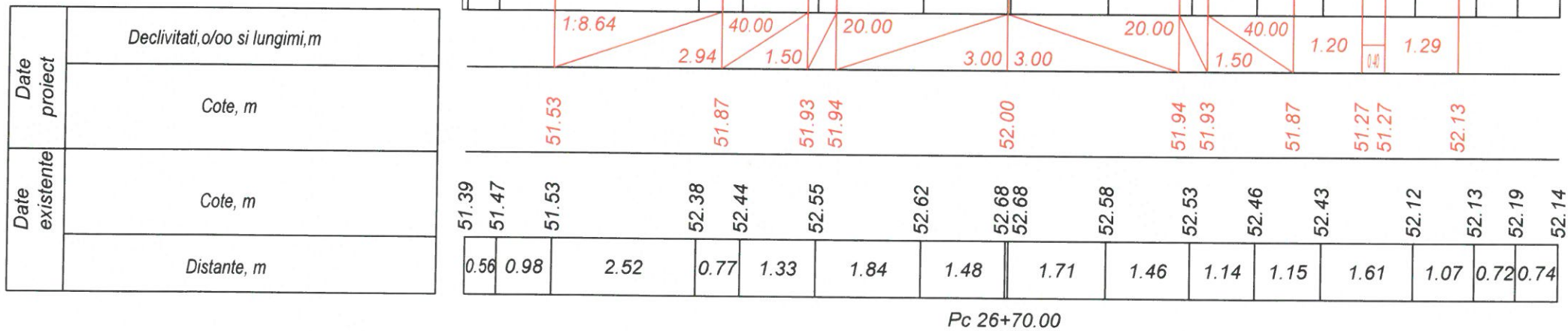
32

Modif.	Nr. sec.	Planșă	Nr. doc.	Semnătură	Data

Sc. 1:100 vertical
Sc. 1:100 orizontal



Sc. 1:100 vertical
Sc. 1:100 orizontal



Verificator de proiecte 082
Buraga Andrei
Domeniile B.3a,b,4
Nr. de inregistrare a avizului 009-V81 20 PE
Valabil de la 22.12.2021 pină la 22.12.2026

31.03.2026



Profiluri transversale
Sc 1:100

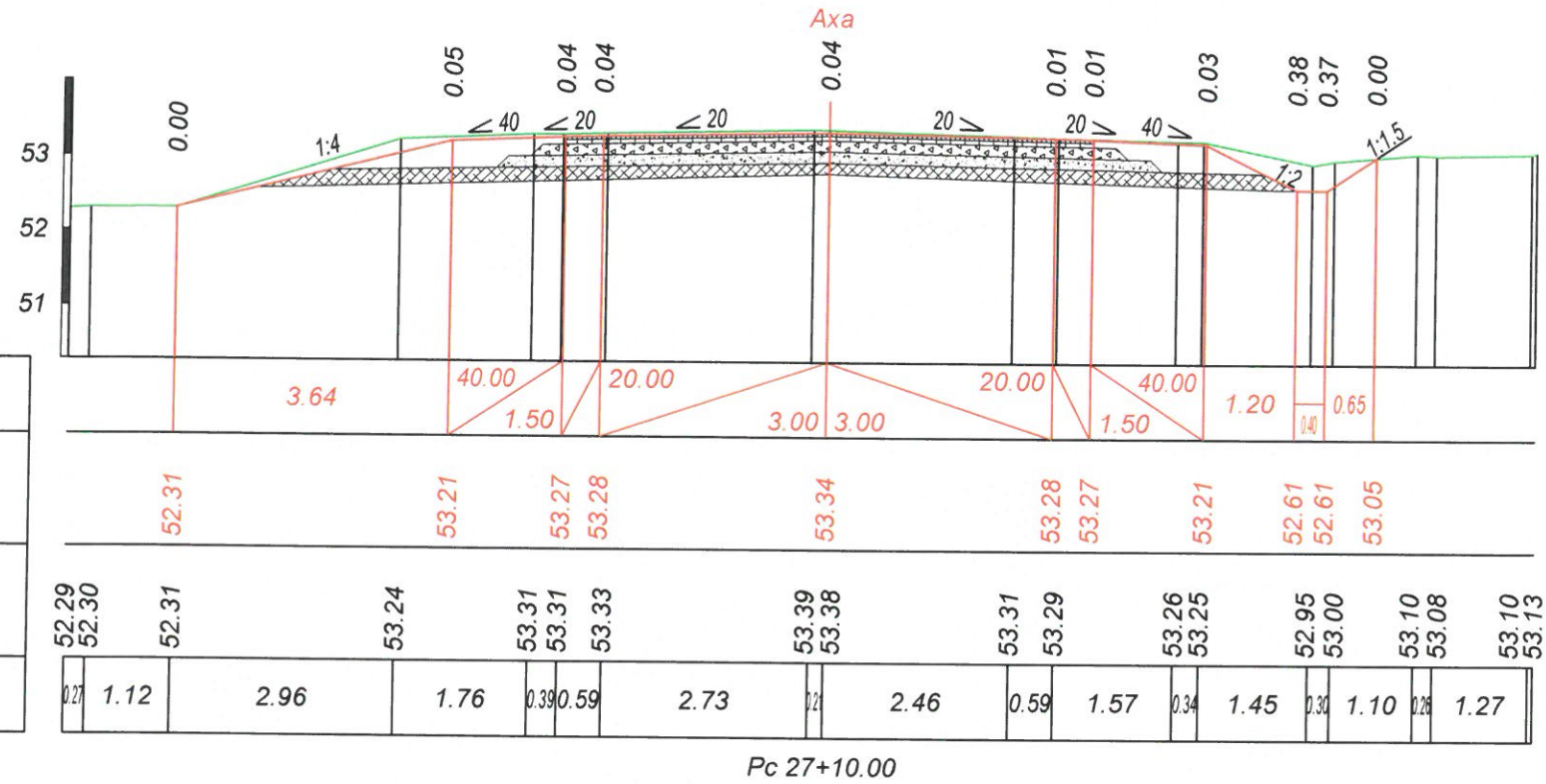
Planșă

Modif.	Nr.sec.	Planșă	Nr.doc.	Semnătură	Data

Nr. inv. orig. Semnătura și data Schimb. nr. inv.

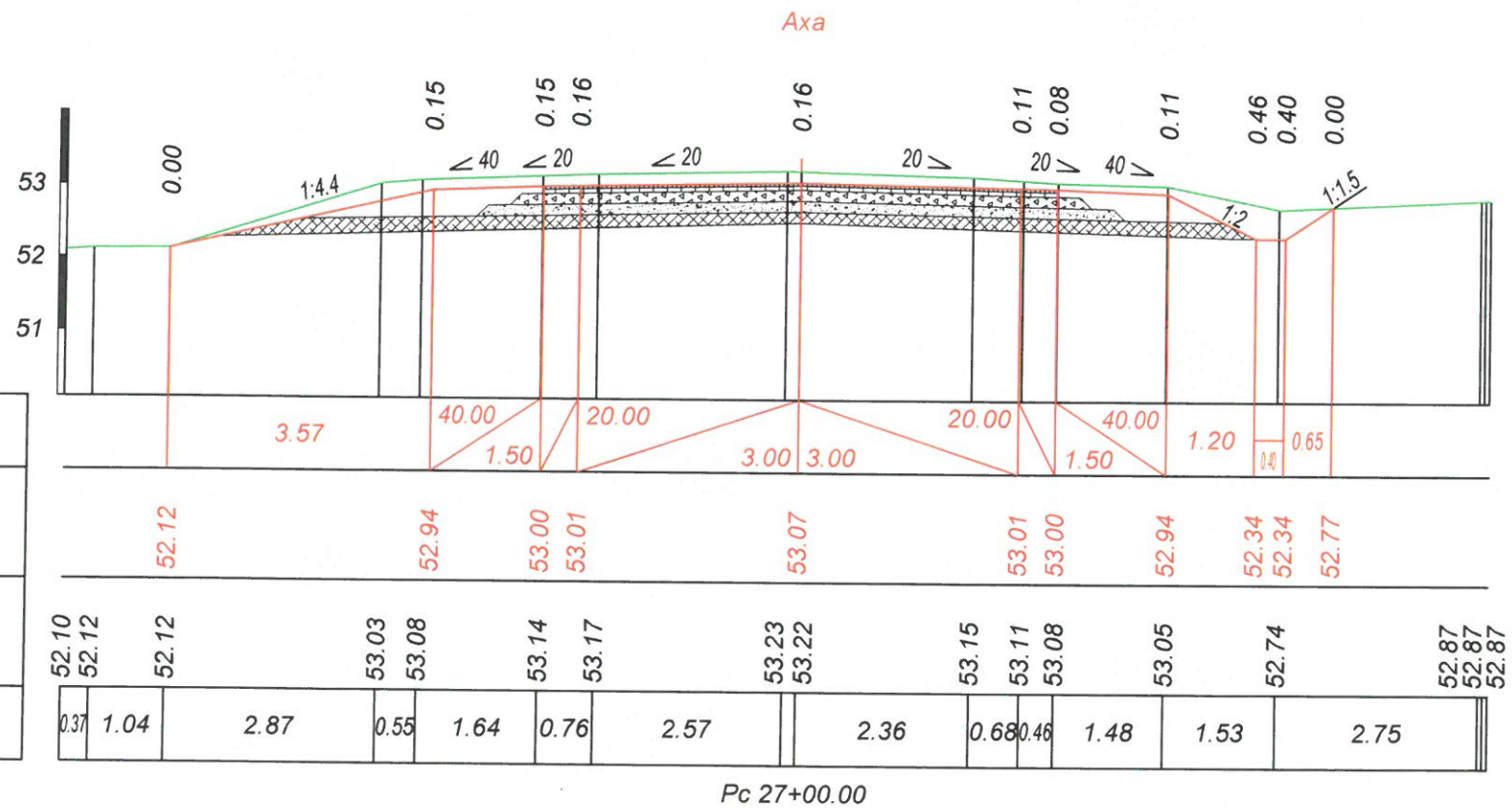
Sc. 1:100 vertical
Sc. 1:100 orizontal

Date proiect	Declivitati, o/oo si lungimi, m
	Cote, m
Date existente	Cote, m
	Distante, m



Sc. 1:100 vertical
Sc. 1:100 orizontal

Date proiect	Declivitati, o/oo si lungimi, m
	Cote, m
Date existente	Cote, m
	Distante, m



Verificator de proiecte 082
Buraga Andrei
Domeniile B.3a,b,4
Nr. de inregistrare a avizului 009-V81/2025
Valabil de la 22.12.2021 pînă la 22.12.2026

31.03.2026



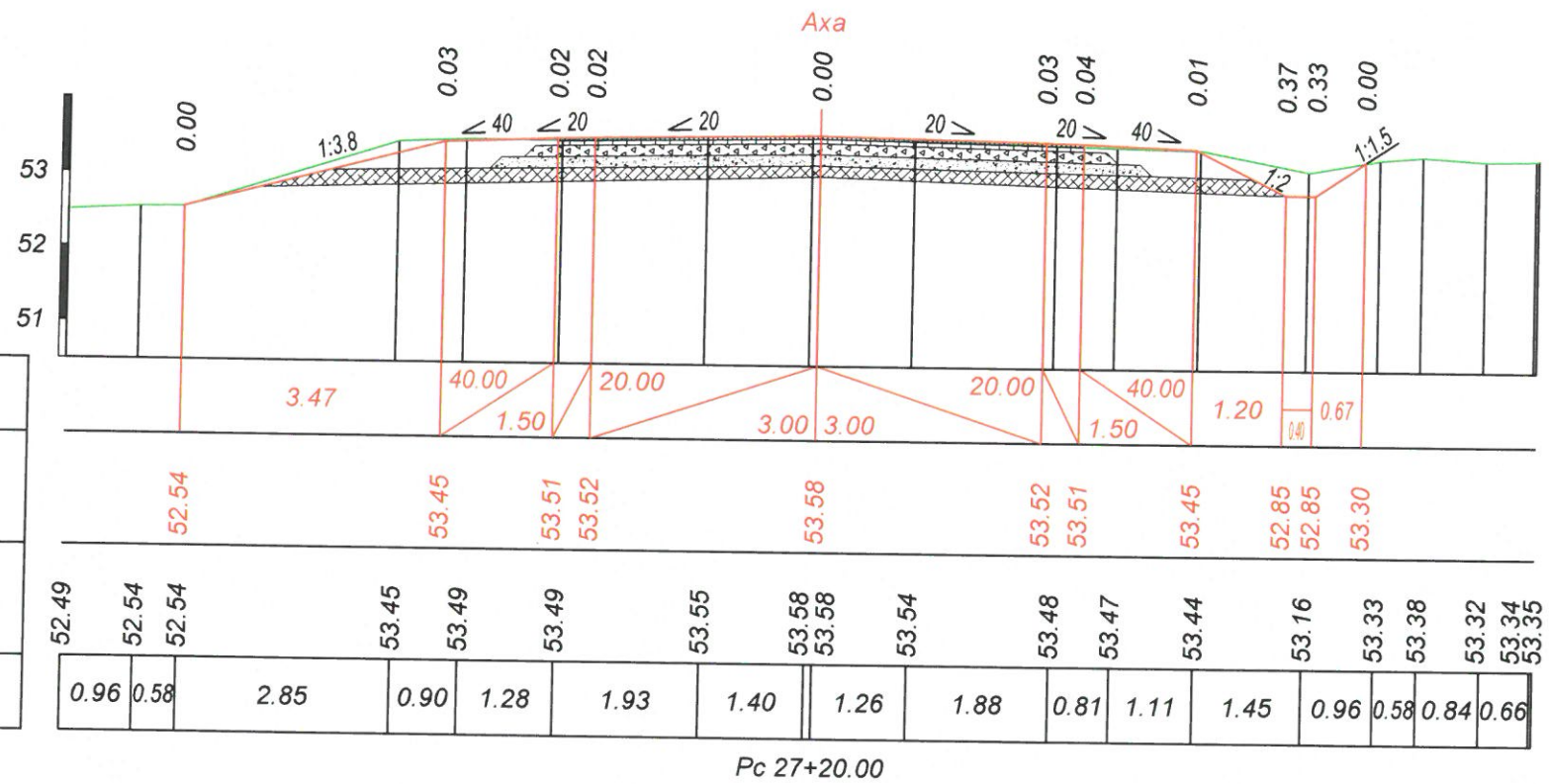
Profiluri transversale
Sc 1:100

Planșă

Modif.	Nr. sec.	Planșă	Nr. doc.	Semnătură	Data

Sc. 1:100 vertical
Sc. 1:100 orizontal

Date proiect	Declivitati, o/oo si lungimi, m
	Cote, m
Date existente	Cote, m
	Distante, m



Pc 27+20.00

Verificator de proiecte 082
Buraga Andrei
Domeniile B.3a,b,4
Nr. de inregistrare a avizului 009-UP/2026
Valabil de la 22.12.2021 până la 22.12.2026

31.03.2025

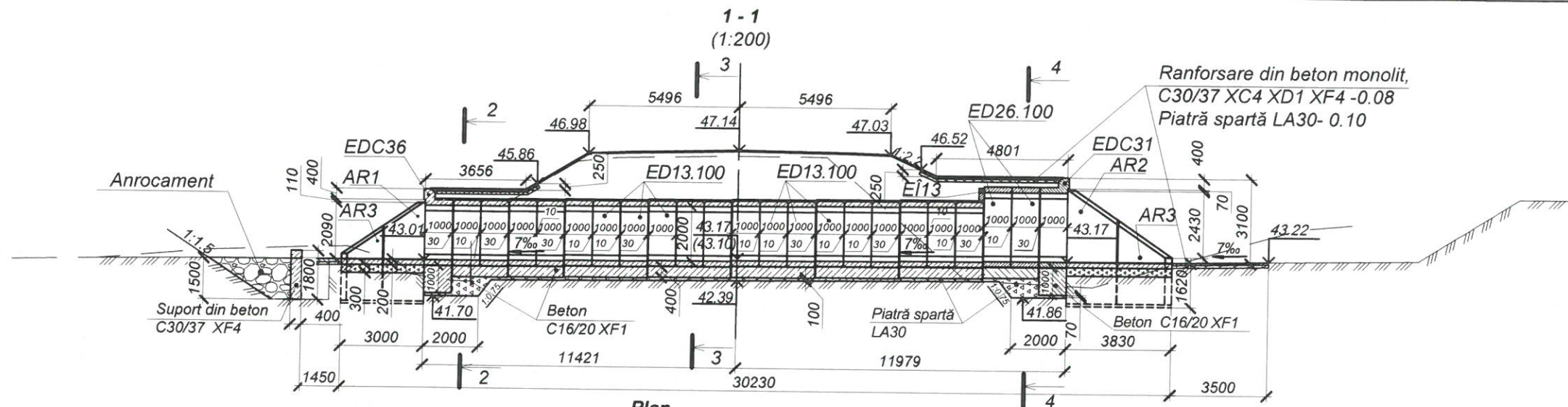


Modif.	Nr. sec.	Planșă	Nr. doc.	Semnătură	Data

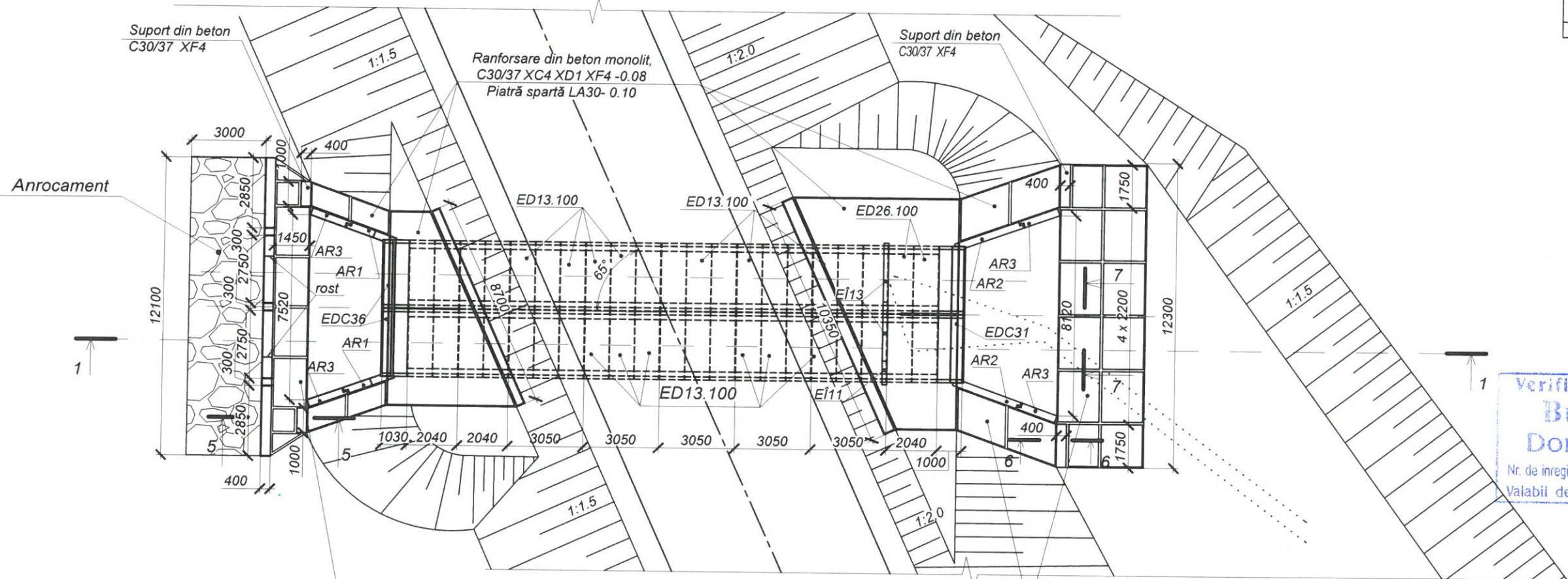
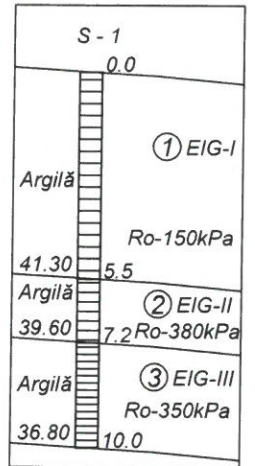
Profiluri transversale
Sc 1:100

Planșă

35

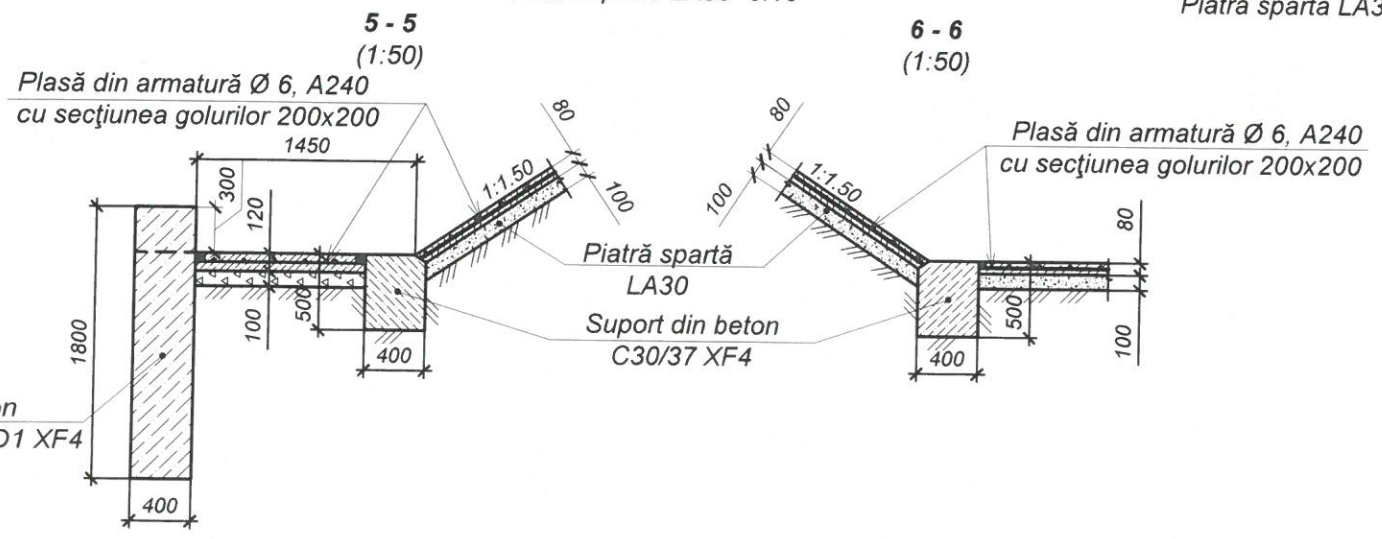


Coloana geologică
Sc1:200
Pc 25+02, cota 46.80



Verificator de proiecte 082
Buraga Andrei
Domeniile B.3a,b,4
Nr. de inregistrare a avizului 005-V8/2021
Valabil de la 22.12.2021 până la 22.12.2026
31.03.2025

BEJAN SERGIU
2025-P
Nr.0219
34.3.7.1;34.3.7.2
34.3.7.3;34.3.15
PROIECTANT

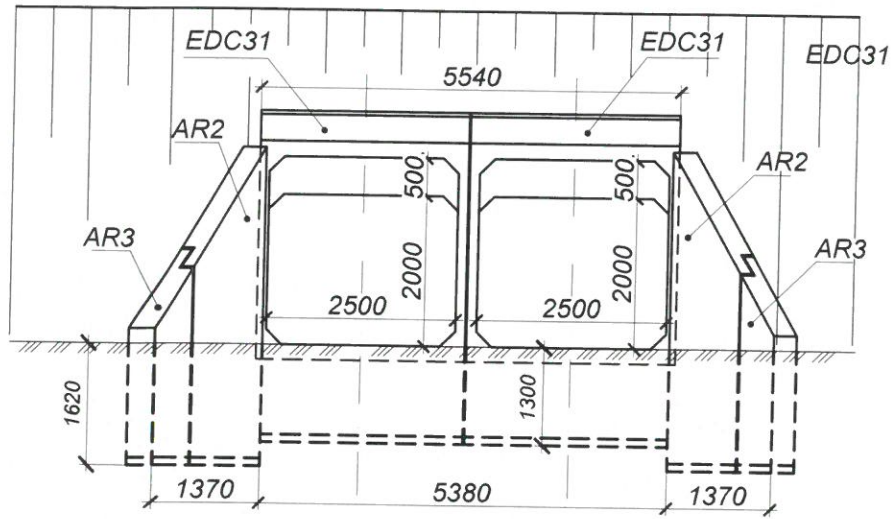


					708 / 2025 - DA		
					Reconstrucția podețului amplasat pe drumul public național R34.3 M3 - drum de acces spre s. Slobozia Mare, la km 2,494 (inclusiv reparația capitală a sectorului de drum R34.3, km 2,344 - 2,644)		
Modif.	Nr.sec.	Planșă	Nr.doc.	Semnătură	Data		
						Lucrări de drum. Detalii	
						Faza	Planșă
						PE	36
						Planșe	
IȘP	S. Bejan				02.26	Construcția podețului dreptunghiular 2(2.5x2.0)m cu element de intrare supraînălțat , Pc 24+95.11	
Verificat	S. Bejan				02.26		
Elaborat	V. Belic				02.26		
Contr.Stand.	I.Grigorieva				02.26		

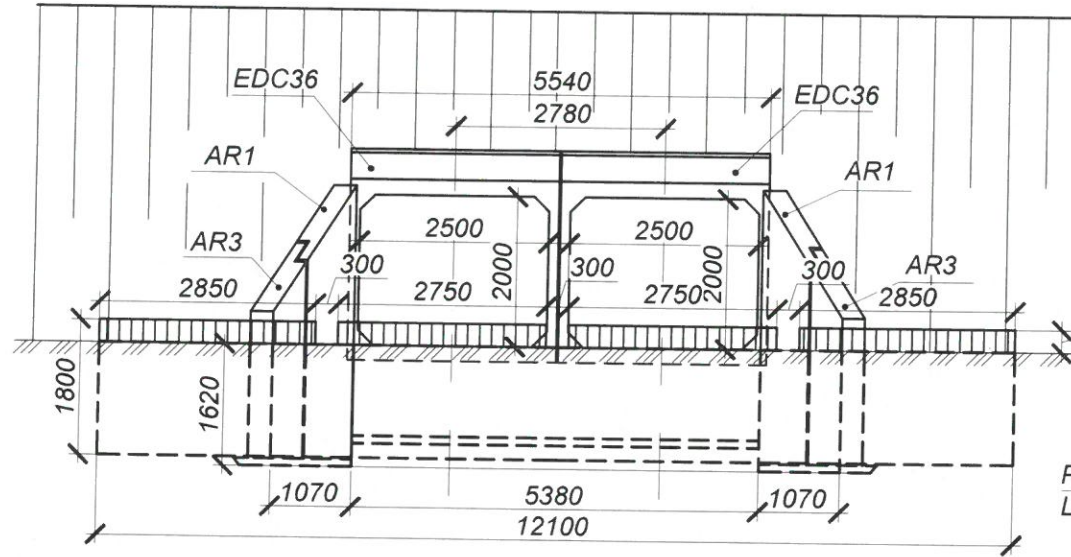


Inv. Nr	Semnatura si data	Schimb Inv. Nr

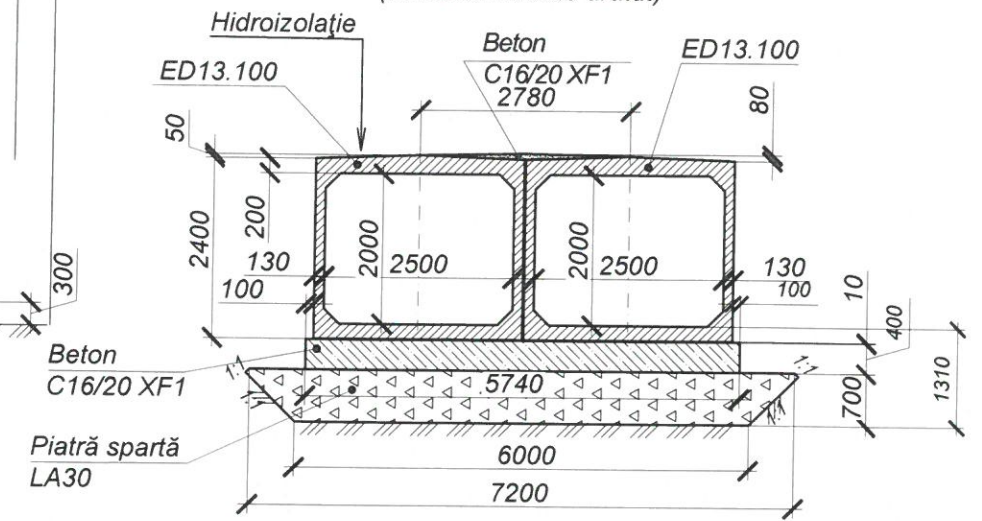
Fasad capăt amonte
(1:100)



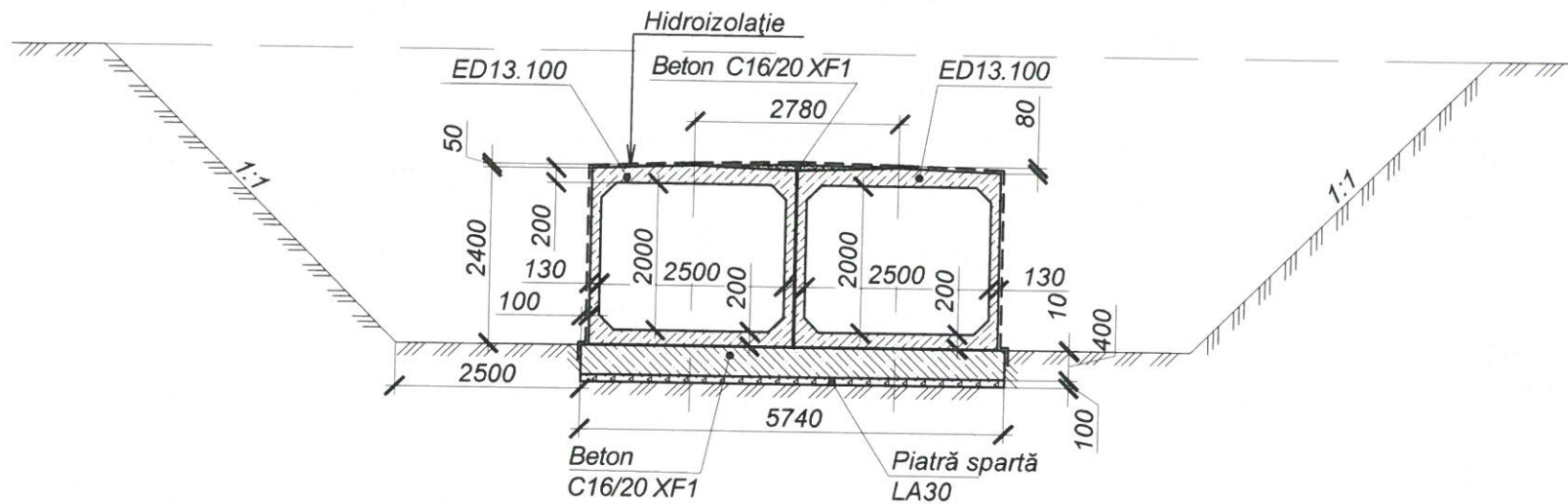
Fasad capăt aval
(1:100)



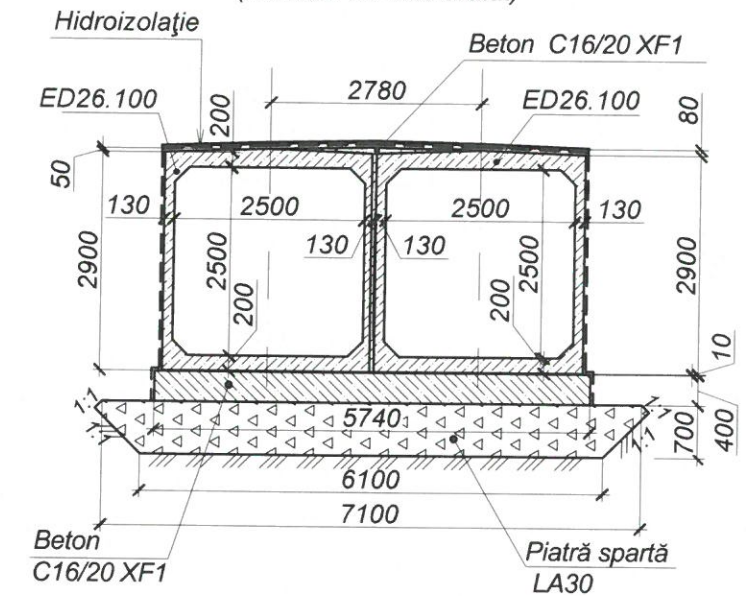
2 - 2
(1:100)
(rambleu nu este arătat)



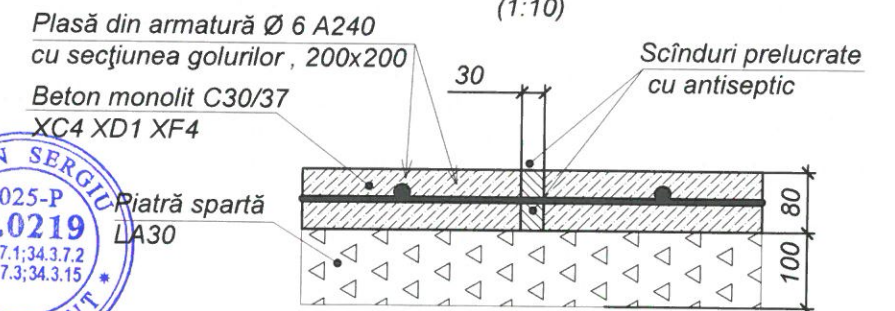
3 - 3
(1:100)
(rambleu nu este arătat)



4 - 4
(1:100)
(rambleu nu este arătat)



7 - 7
(1:10)



Nota:

1. Lucrările de umplură a terasamentului vor fi executate în trepte de înfrățire conform tehnologiei de execuție a terasamentelor;
2. Toate elementele podețului trebuie să fie produse și certificate conform standardelor EN;
3. Cota pe axa podețului include cota pentru construcție;
4. Piatră spartă - CP D.02.31:2024;
5. Armatura - SM SR EN 10080;
6. Beton - CP H.04.04:2018;
7. Toate dimensiunile sunt indicate în mm.

Verificator de proiecte 082
Buraga Andrei
Domeniile B.3a,b,4
Nr. de înregistrare a avizului 005-0212025
Valabil de la 22.12.2021 până la 22.12.2026

Prefabricate din beton armat									
Amplasament PC+	Cantitate, buc								
	Elementul podețului C35/45 ED13.100 XC4 XD3 XF4 Masa - 4.40t Volum - 1.77m³	Elementul podețului ED26.100 C35/45 XC4 XD3 XF4 Masa - 4.80t Volum - 1.90m³	Elementul podețului EDC31 C35/45 XC4 XD3 XF4 Masa - 5.8t Volum - 2.32m³	Elementul podețului EDC36 C35/45 XC4 XD3 XF4 Masa - 5.50t Volum - 2.19m³	Perete lateral AR1 C35/45 XC4 XD3 XF4 Masa - 3.80t Volum - 1.52m³	Perete lateral AR2 C35/45 XC4 XD3 XF4 Masa - 6.50t Volum - 2.59m³	Perete lateral AR3 C35/45 XC4 XD3 XF4 Masa - 2.80t Volum - 1.13m³	Elementul podețului E11 C35/45 XC4 XD3 XF4 Masa - 0.30t Volum - 0.10m³	Elementul podețului E13 C35/45 XC4 XD3 XF4 Masa - 0.60t Volum - 0.24m³
24+95.11	38	4	2	2	2	4	1	2	

Factor basic								
Amplasament PC+	Direcția cursului de apă	Unghiul intersecției, α, °	Declivitate, ‰	H profilului de construcție ridicat, m	Caracteristicile hidrologice			Regim hydraulic
					Debit de calcul, m³/s	Remuu, m	Viteza la ieșire, m/s	
24+95.11	←	65	7	0.07	34.1	2.64	5.22	liber

Modificat	Nr. sec.	Planșă	Nr. doc.	Semnat	Data

Construcția podețului dreptunghiular 2(2.5x2.0)m cu element de intrare supraînălțat, Pc 24+95.11

Planșa
37

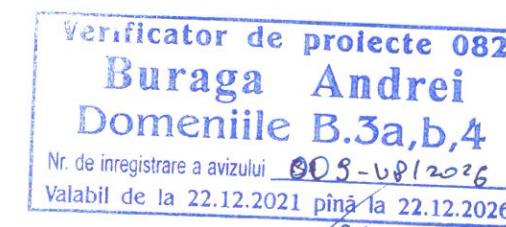
Schimb. nr. inv.

Semnat la data

Nr. inv. orig.

Nr	Denumirea lucrărilor	U.m.	Cantități	Note
1	2	3	4	5
1	Decaparea rambleului existent cu excavatorul 0.4 m ³ . Încărcarea și transportarea până la 0,5 km. Lucrări la descărcare. Reparația și întreținerea drumurilor la 0,5 km	m ³	980	
2	Încărcarea și transportul pământului în rambleu până la 0,5 km, $\gamma=1,96t/m^3$, cu compactare.	m ³	980	
3	Curățirea albiei exc. 0,4m ³ (gr II) pe loc	m ³	50	
4	Excavarea pământului (gr. II)	exc. 0,4 m ³	m ³	343
		manual	m ³	10
5	Încărcarea și transportarea până la 6 km. Lucrări la descărcare, $\gamma=1,96t/m^3$	m ³	164	
6	Fundație din piatră spartă LA30; CP D.02.31	m ³	41,1	
7	Fundație din beton monolit C16/20 XF1; conform CP H.04.04	m ³	60,4	
8	Beton monolit C30/37 XF4 la ieșire și intrare, conform CP H.04.04	m ³	9,1	
9	Elemente de beton armat C35/45 XC4 XD3 XF4; ED 36 A240- 47,48 kg/m ³ ; A500C- 65,48 kg/m ³	buc	2	
		m ³	4,38	
10	Elemente de beton armat C35/45 XC4 XD3 XF4; EDC31.100; A 240 47,63 kg/m ³ , A 500C 97,84 kg/m ³	buc	2	
		m ³	4,64	
11	Elemente de beton armat C35/45 XC4 XD3 XF4; ED 26.100; A 240 49,47 kg/m ³ , A 500C 119,47 kg/m ³	buc	4	
		m ³	7,60	
12	Elemente de beton armat C35/45 XC4 XD3 XF4; ED13.100; A 240 52.48kg/m ³ A 500C 81.13 kg/m ³	buc	38	
		m ³	67,26	
13	Aripi prefabricate C35/45 XC4 XD3 XF4; AR1(st, dr) A 240 46,97 kg/m ³	buc	2	
		m ³	3,04	
14	Aripi prefabricate C35/45 XC4 XD3 XF4; AR2(st, dr) A 240 45,95 kg/m ³	buc	2	
		m ³	5,18	
15	Aripi prefabricate C35/45 XC4 XD3 XF4; AR3(st, dr) A240 - 43,10 kg/m ³	buc	4	
		m ³	4,52	
16	Elementul podețului E11 C35/45 XC4 XD3 XF4 A 240 54,00 kg/m ³	buc	1	
		m ³	0,1	
17	Elementul podețului E13 C35/45 XC4 XD3 XF4 A 240 51,25 kg/m ³	buc	2	
		m ³	0,48	
18	Radierul din beton monolit pentru hidroizolare C16/20 XF1	m ³	4,65	
19	Mortar de ciment M20 SM EN 998-1:2017	m ³	2,13	

Nr	Denumirea lucrărilor	U.m.	Cantități	Note
1	2	3	4	5
20	Hidroizolație	a) prin ungere	m ²	322,6
		b) prin lipire	m ²	74,8
		c) beton monolit C30/37 XA1 XF2 h=4cm	m ²	
		d) călăfătuirea rosturilor cu câlți	kg	1228,9
21	Umplutura cu pământ	m ³	189	
22	Consolidarea la intrare cu beton monolit C30/37 XC4 XD1 XF4 h = 0,08 m, piatră spartă LA30, h = 0,10 m	beton monolit	m ²	42,2
		armătură Ø 6 A240	kg	92,8
23	Consolidarea la ieșire cu beton monolit C30/37 XC4 XD1 XF4 h = 0,12 m, piatră spartă LA30, h = 0,10 m	beton monolit	m ²	16,0
		armătură Ø 6 A240	kg	35,2
24	Consolidarea taluzurilor la intrarea podețului, beton monolit C30/37 XC4 XD1 XF4 h=0,08 m, piatră spartă LA30, h = 0,10 m	beton monolit	m ²	68,6
		armătură Ø 6 A240	kg	151
25	Consolidarea taluzurilor la ieșirea podețului, beton monolit C30/37 XC4 XD1 XF4 h=0,08 m, piatră spartă LA30, h = 0,10 m	beton monolit	m ²	39,7
		armătură Ø 6 A240	kg	87,4
26	Pinten din beton monolit C30/37 XF4; conform CP H.04.04	ml	17,6	
		m ³	9,7	
27	Anrocament (piatra brută fr. 90-250mm)	m ³	20,4	



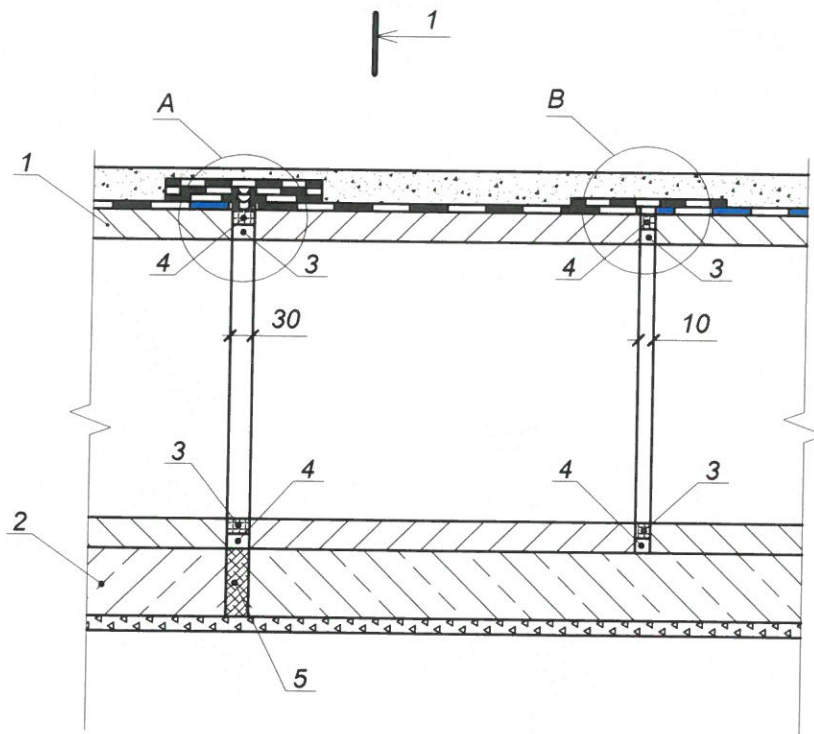
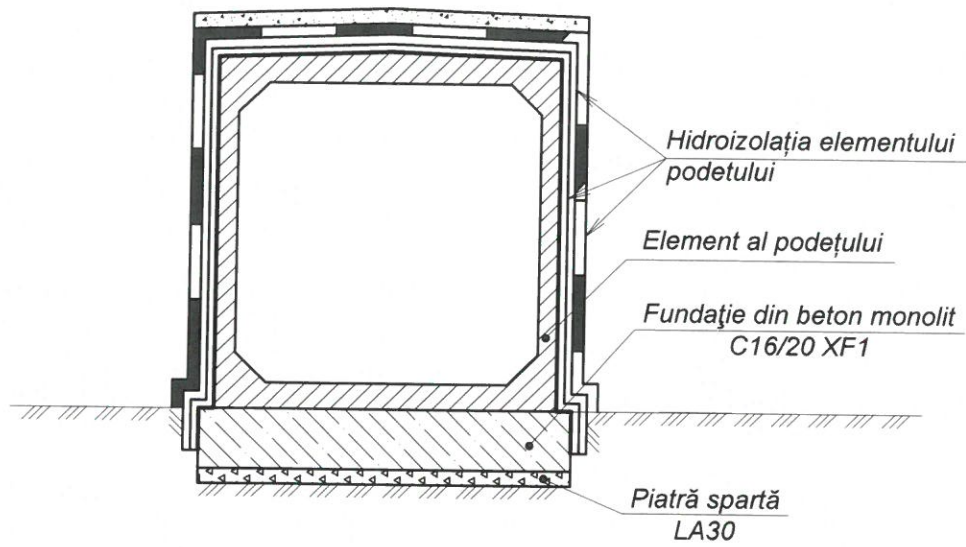
Modificat	Nr. sec.	Planșă	Nr. doc.	Semnat	Data

Construcția podețului dreptunghiular 2(2.5x2.0)m cu element de intrare supraînălțat, Pc 24+95.11

Plansa
38

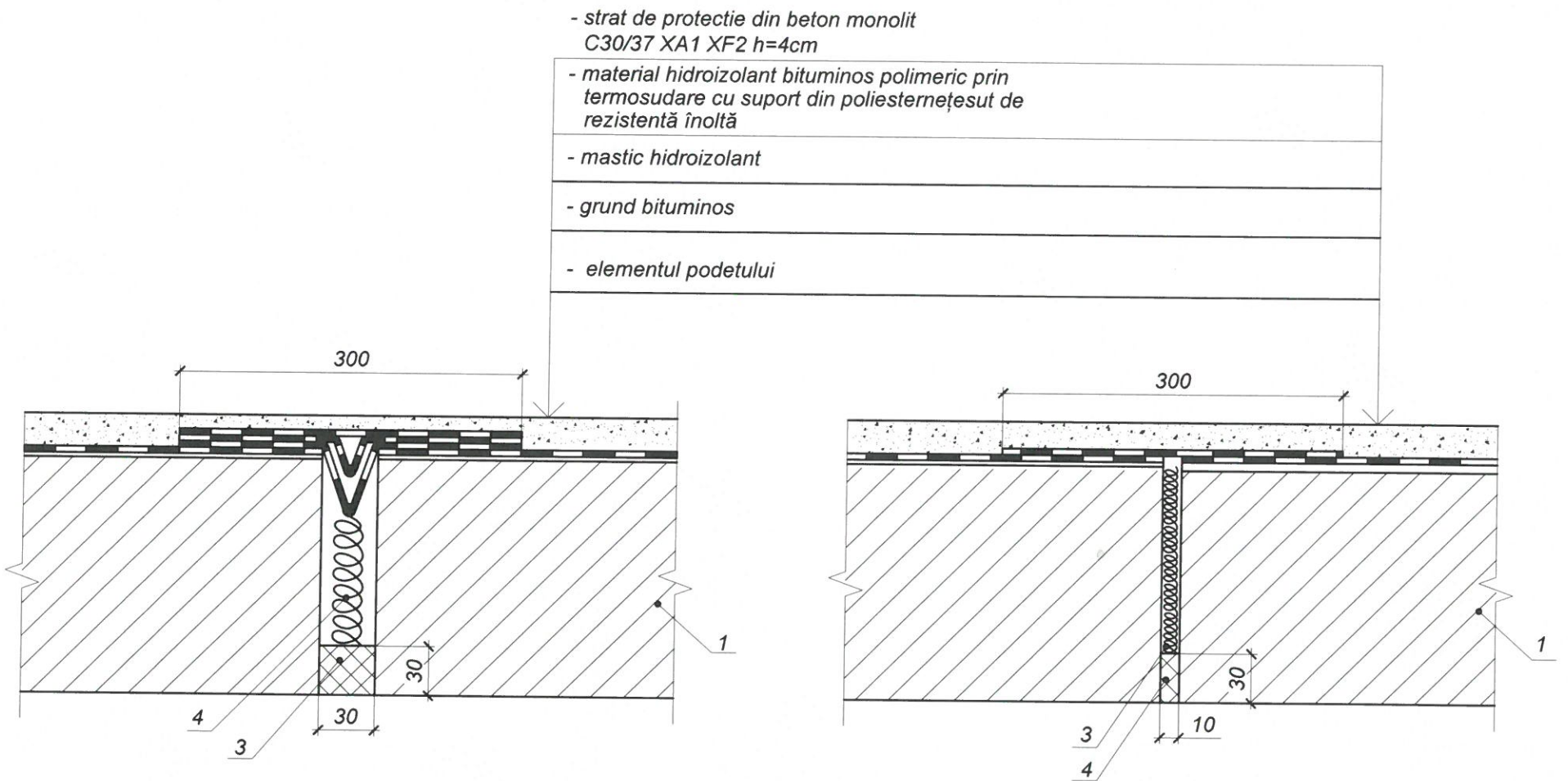
Nr. inv. orig. Semnat la data Schimb. nr. inv.

1-1



A
Rost între tronsoane de fundație

B
Rost între elemente podeț



- strat de protecție din beton monolit C30/37 XA1 XF2 h=4cm
- material hidroizolant bituminos polimeric prin termosudare cu suport din poliesternețesut de rezistență înaltă
- mastic hidroizolant
- grund bituminos
- elementul podețului

- 1 - element al podețului;
- 2 - fundație din beton monolit C 16/20 XF1 ;
- 3 - colmatarea cu mortar de ciment M20; SM EN 998-1:2017
- 4 - călăfătuirea rosturilor cu călți;
- 5 - garnitura din lemn imbibat cu bitum, 30 mm.

Verificator de proiecte 082
Buraga Andrei
 Domeniile B.3a,b,4
 Nr. de inregistrare a avizului 003208/2026
 Valabil de la 22.12.2021 până la 22.12.2026
 31.03.2025

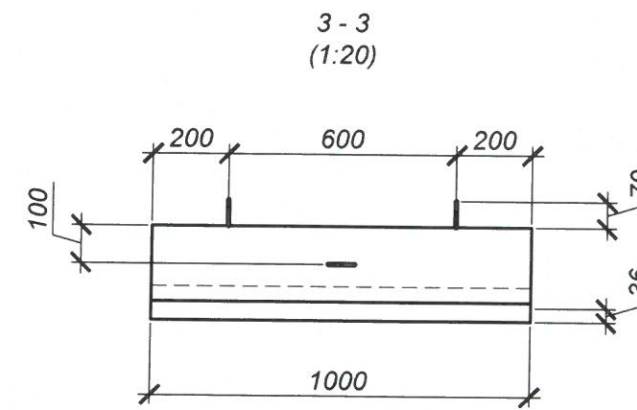
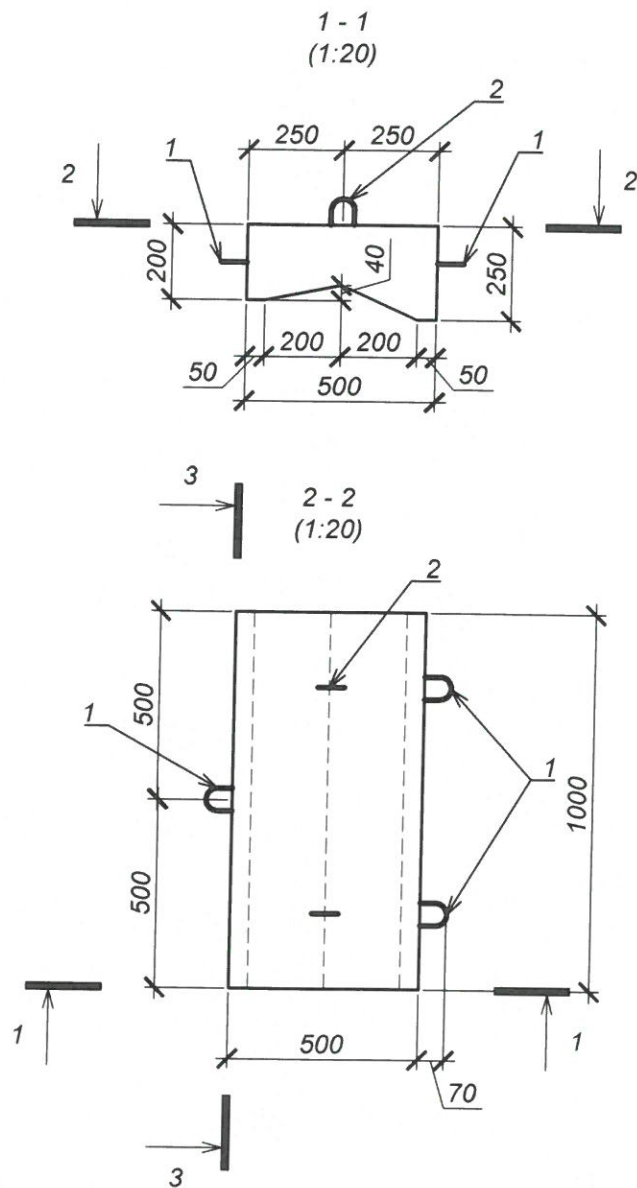


Notă:

- Toate elementele podețului trebuie să fie produse și certificate conform standardelor EN.
- În cazul în care betonul elementelor prefabricate la încercările de etanșeitate prezintă **absorbția capilară $\leq 0.50 \text{ kg/m}^2 \times h^{0.5}$** , corpul podețului se hidroizolează prin ungere. În caz contrar, se hidroizolează prin lipire.
- În oricare din cazuri, rosturile se hidroizolează conform detaliilor A și B.

						708 / 2025 - DA				
						Reconstrucția podețului amplasat pe drumul public național R34.3 M3 - drum de acces spre s. Slobozia Mare, la km 2,494 (inclusiv reparația capitală a sectorului de drum R34.3, km 2,344 - 2,644)				
Modif.	Nr.sec.	Planșă	Nr.doc.	Semnătură	Data	Lucrări de drum. Detalii		Faza	Planșă	Planșe
								PE	39	
IȘP		S. Bejan			02.26	Detalii îmbinare și hidroizolarea pentru podețe cadru.				
Verificat		S. Bejan			02.26					
Elaborat		V. Belic			02.26					
Contr.Stand.		I. Grigorieva			02.26					

Inv. Nr. Semnatura si data Schimb Inv. Nr.

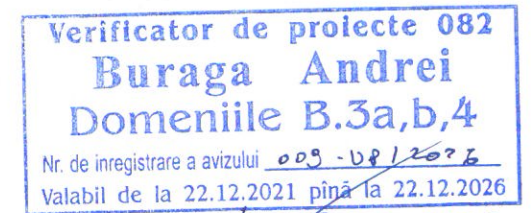


Bending details / Piese indoite

Position/ Pozitia	1	2
Sketch/ Schita		

Quantities/
Specificatia

Position/ Pozitia	Reference/ Indicativ	Item/ Denumire	Quantity/ Cant.	Weight/ Masa, kg	Note/ Nota
1	SM SR EN 10080:2014	Ø10 A240, L=930	3	0.58	-
2	SM SR EN 10080:2014	Ø10 A240, L=930	2	0.58	-
		Materials/ Materiale			
		Concrete/ Beton C30/37 XC4 XD1 XF4	-	240	0.10m ³

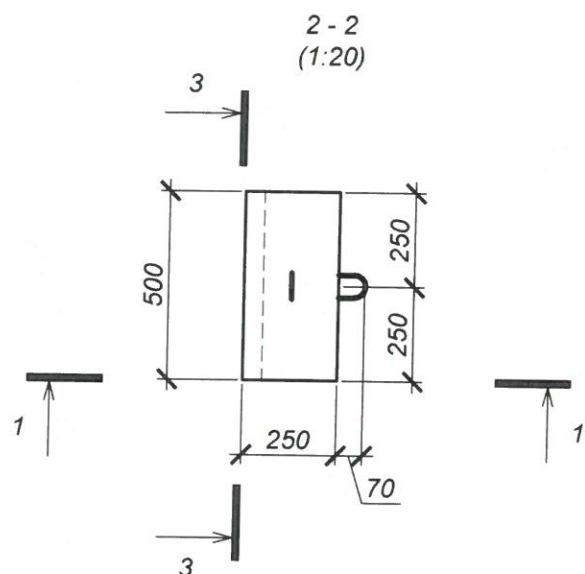
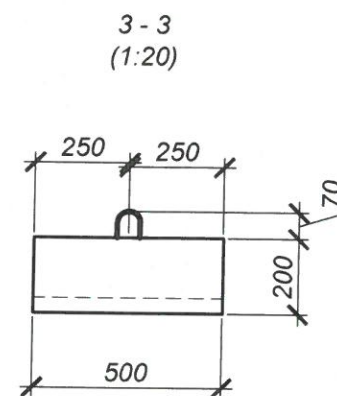
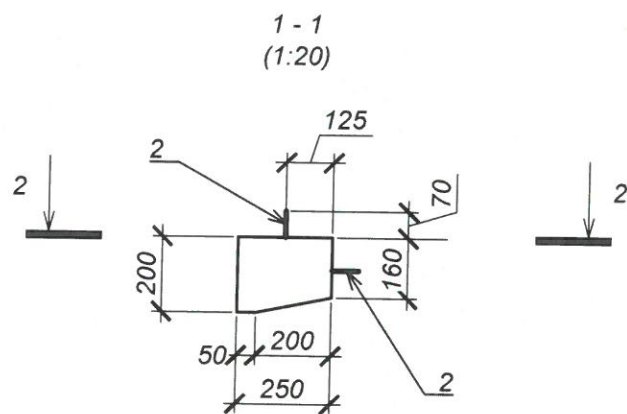


Notes/ Note:

- Given precast element will be executed, assessed, verified and furnished in accordance with the requirements of SM SR EN 1433:2010 and SM EN 13369:2018 / Elementul prefabricat va fi executat, testat, verificat și furnizat în conformitate cu cerințele SM SR EN 1433:2010 și SM EN 13369:2018.
- All dimensions are in mm. / Toate dimensiunile sunt date în mm.

708 / 2025 - DA							
Reconstrucția podețului amplasat pe drumul public național R34.3 M3 - drum de acces spre s. Slobozia Mare, la km 2,494 (inclusiv reparația capitală a sectorului de drum R34.3, km 2,344 - 2,644)							
Modif.	Nr.sec.	Planșă	Nr.doc.	Semnătură	Data		
Lucrări de drum. Detalii					Faza	Planșă	Planșe
					PE	40	
ISP	S. Bejan				02.26		
Verificat	S. Bejan				02.26		
Elaborat	V. Rațoi				02.26		
Contr.Stand.	I. Grigorieva				02.26		
Detaliu de construcție a blocurilor prefabricate B-1-20-50							

Nr. inv. orig. / Semnătura și data / Schimb. nr. inv.



Quantities/
Specificatia

Position/ Pozitia	Reference/ Indicativ	Item/ Denumire	Quantity/ Cant.	Weight/ Masa, kg	Note/ Nota
2	SM SR EN 10080:2014	Ø10 A240, L=930	2	0.58	-
		Materials/ Materiale			
	SM EN 206:2013+A2:2021	Concrete/ Beton C30/37 XC4 XD1 XF4	-	60	0.02m ³

Bending details / Piese indoite

Position/ Pozitia	2
Sketch/ Schita	

Verificator de proiecte 082
Buraga Andrei
Domeniile B.3a,b,4
Nr. de inregistrare a avizului 009-08/2026
Valabil de la 22.12.2021 pînă la 22.12.2026
21.05.2026

Notes/ Note:

- Given precast element will be executed, assessed, verified and furnished in accordance with the requirements of SM SR EN 1433:2010 and SM EN 13369:2018 / Elementul prefabricat va fi executat, testat, verificat și furnizat în conformitate cu cerințele SM SR EN 1433:2010 și SM EN 13369:2018.
- All dimensions are in mm. / Toate dimensiunile sunt date în mm.



708 / 2025 - DA					
Reconstrucția podețului amplasat pe drumul public național R34.3 M3 - drum de acces spre s. Slobozia Mare, la km 2,494 (inclusiv reparația capitală a sectorului de drum R34.3, km 2,344 - 2,644)					
Modif.	Nr.sec.	Planșă	Nr.doc.	Semnătură	Data
IȘP	S. Bejan				02.26
Verificat	S. Bejan				02.26
Elaborat	V. Rațoi				02.26
Contr.Stand.	I. Grigorieva				02.26
Lucrări de drum. Detalii					
Faza PE					
Planșă 41					
Planșe					
Detaliu de construcție a blocurilor prefabricate B-2-20-25					
UNIVERSINJ DESIGN, ENGINEERING, CONSULTING					

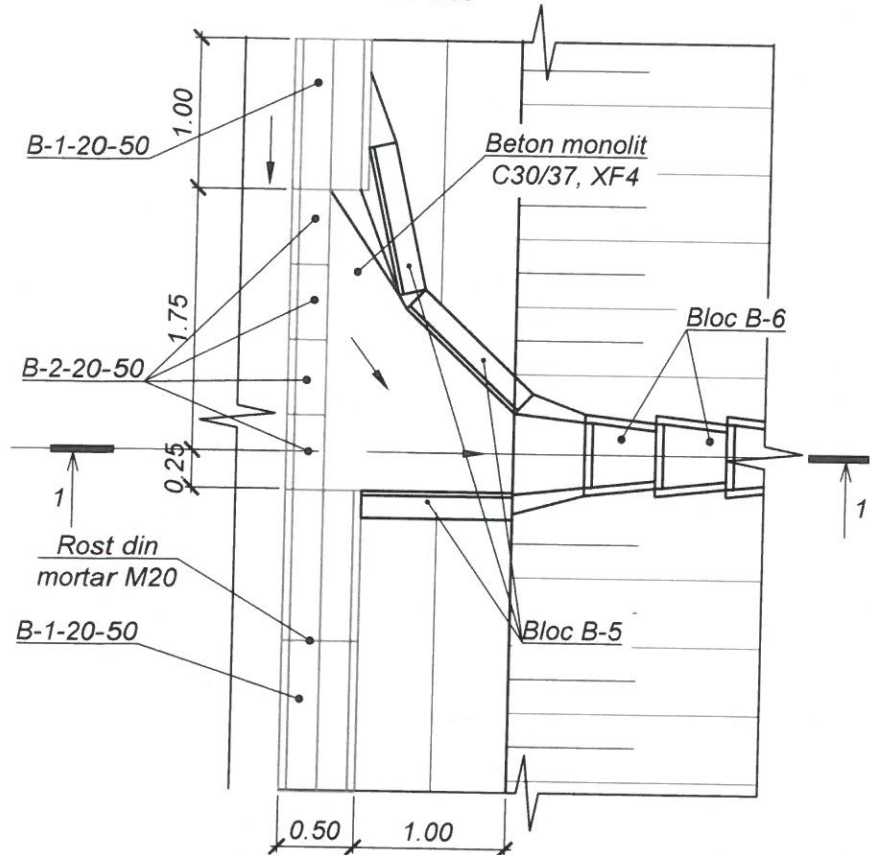
Nr. inv. orig.
Semnătura și data
Schimb. nr. inv.

Descarcare rigolă de acostament în casiu

Panta unilaterală

Plan

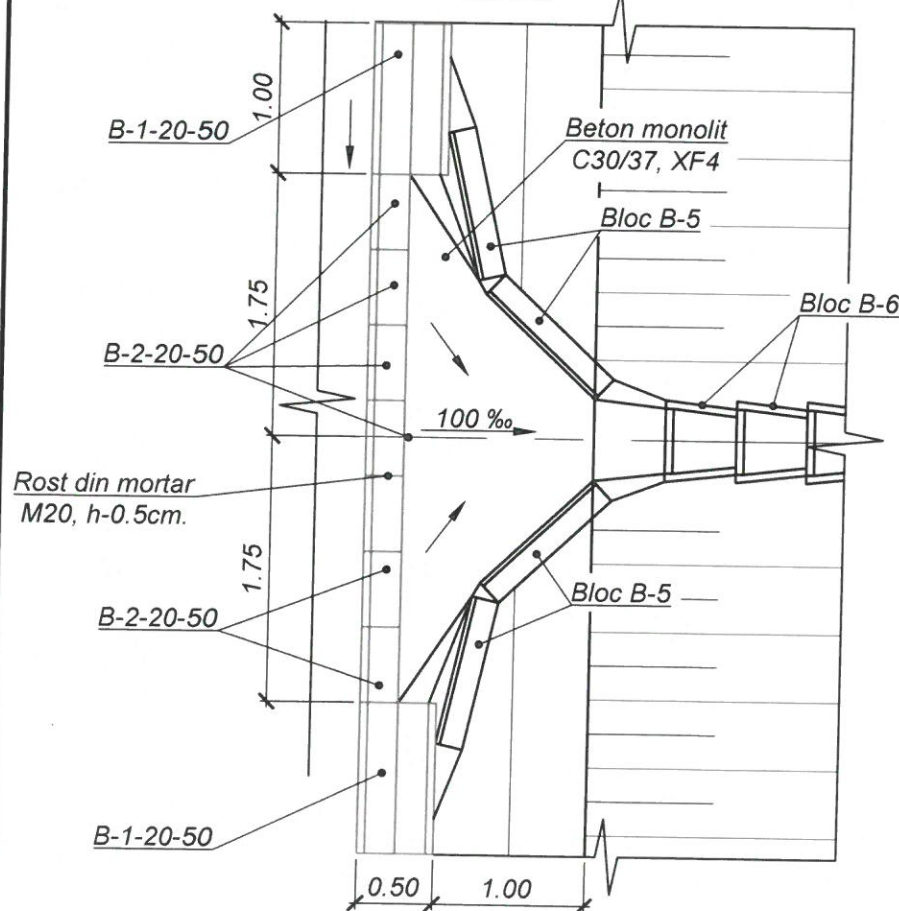
Sc 1:50



Panta bilaterală

Plan

Sc 1:50

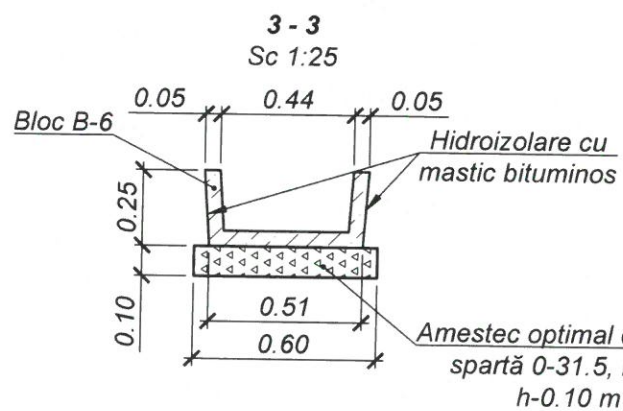
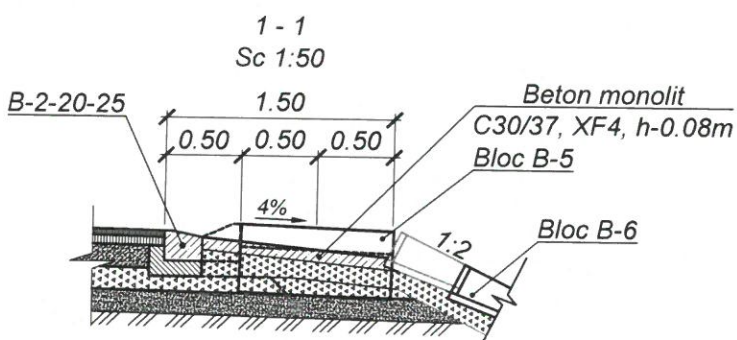
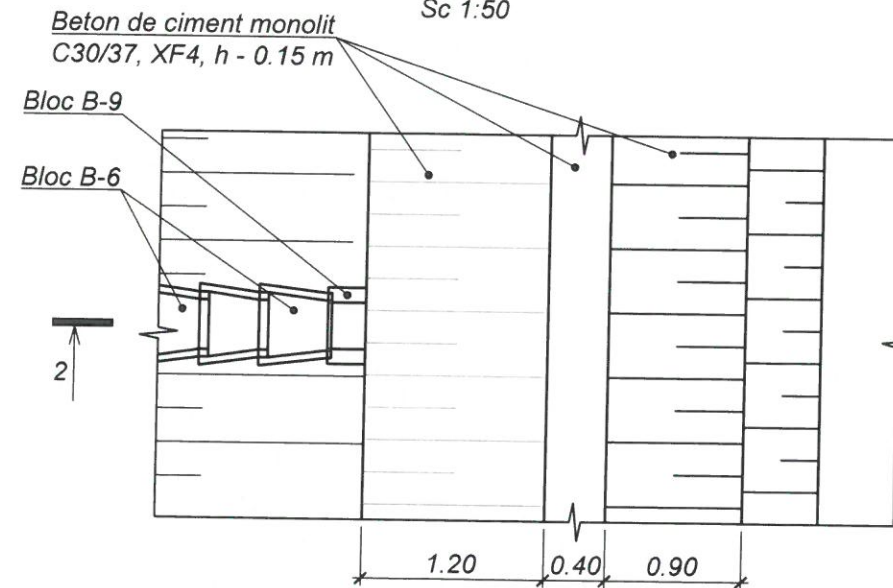


Notă: 1. Elementul prefabricat va fi executat, testat, verificat și furnizat în conformitate cu cerințele SM SR EN 1433:2010 și SM EN 13369:2018.
2. Toate dimensiunile sunt indicate în metri.

Descarcare casiu în rigolă din beton de ciment

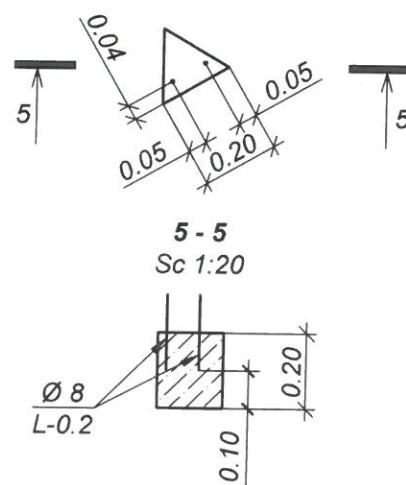
Plan

Sc 1:50



Dispersator din beton 0.2x0.2

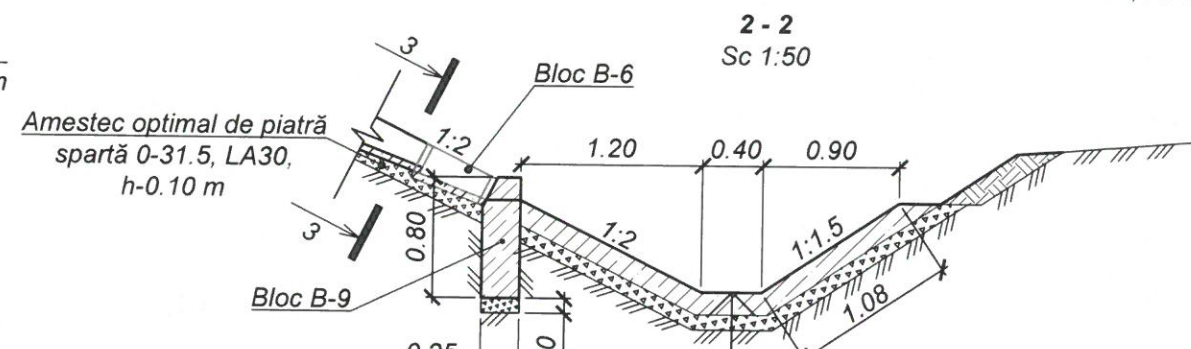
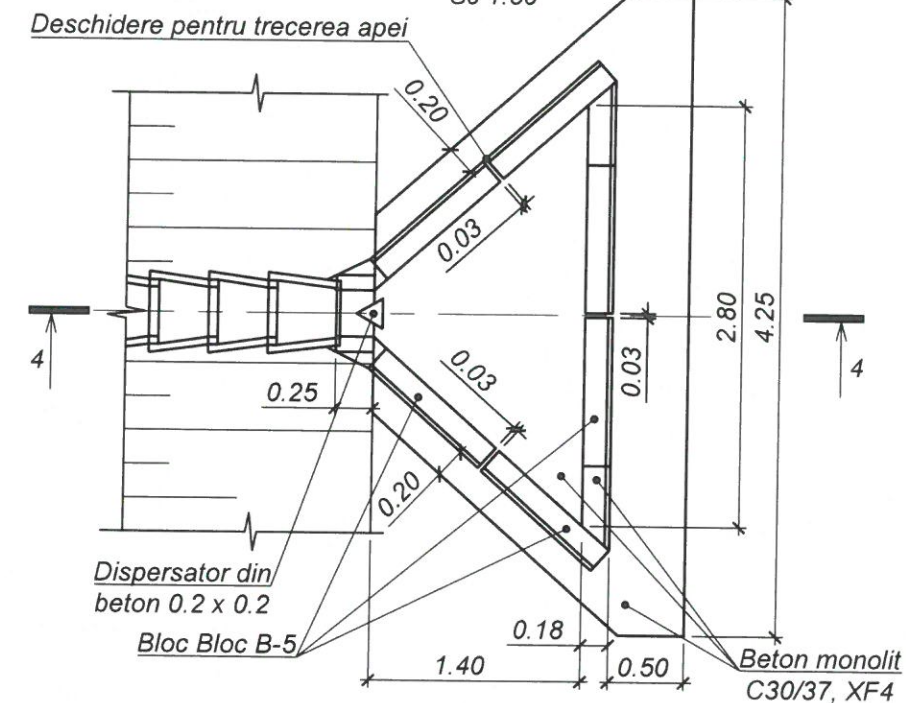
(1:20)



Disipator la poalele terasamentului (fără rigolă)

Plan

Sc 1:50

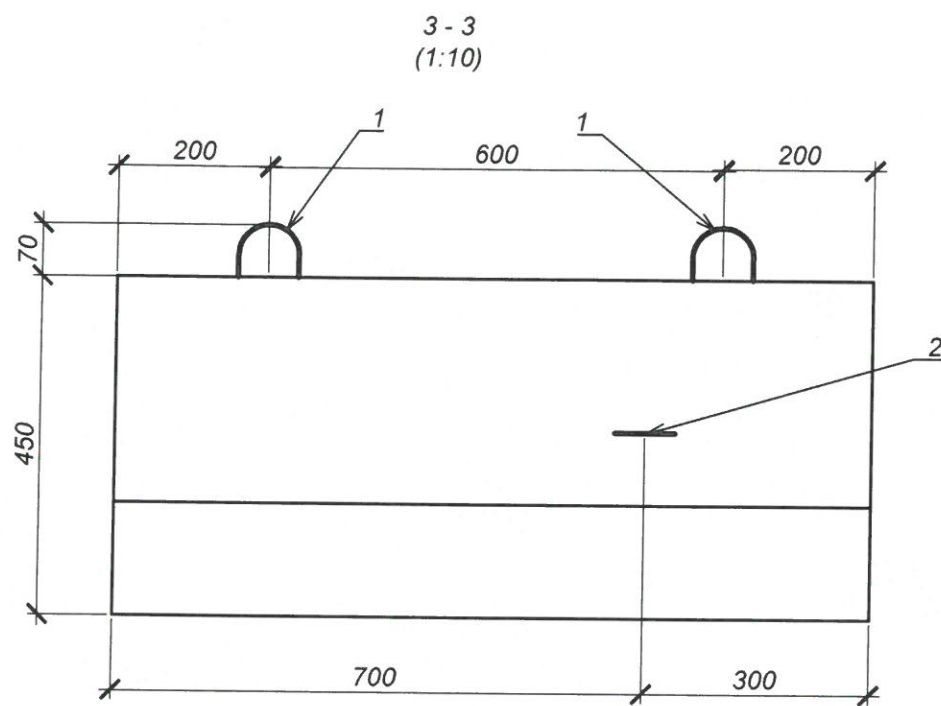
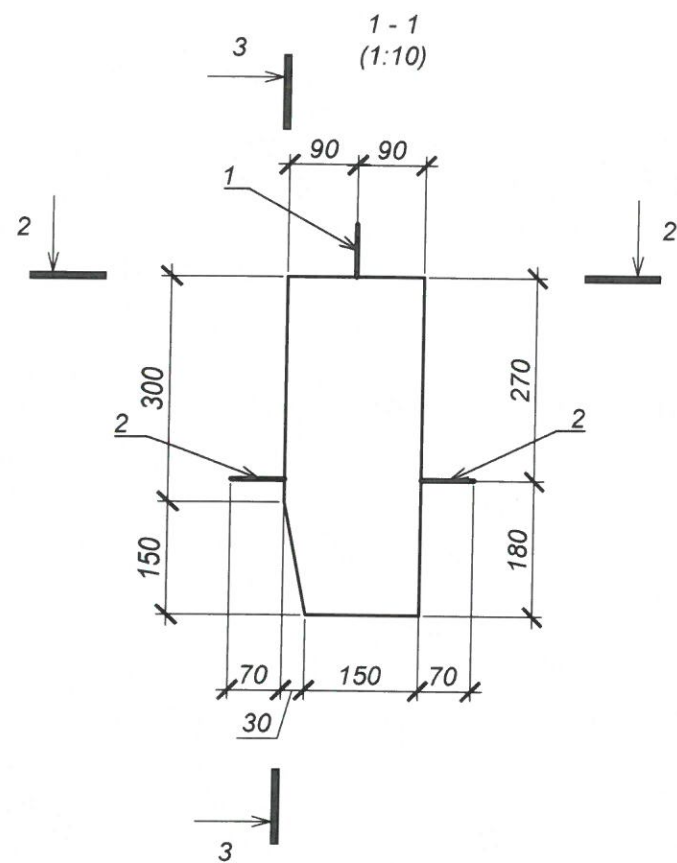


Verificator de proiecte 082
Buraga Andrei
Domeniile B.3a,b,4
Nr. de inregistrare a avizului 005-VB/2021
Valabil de la 22.12.2021 până la 22.12.2026

BEJAN SERGIU
2025-P
Nr.0219
34.3.7.1;34.3.7.2
34.3.7.3;34.3.15
PROIECTANT

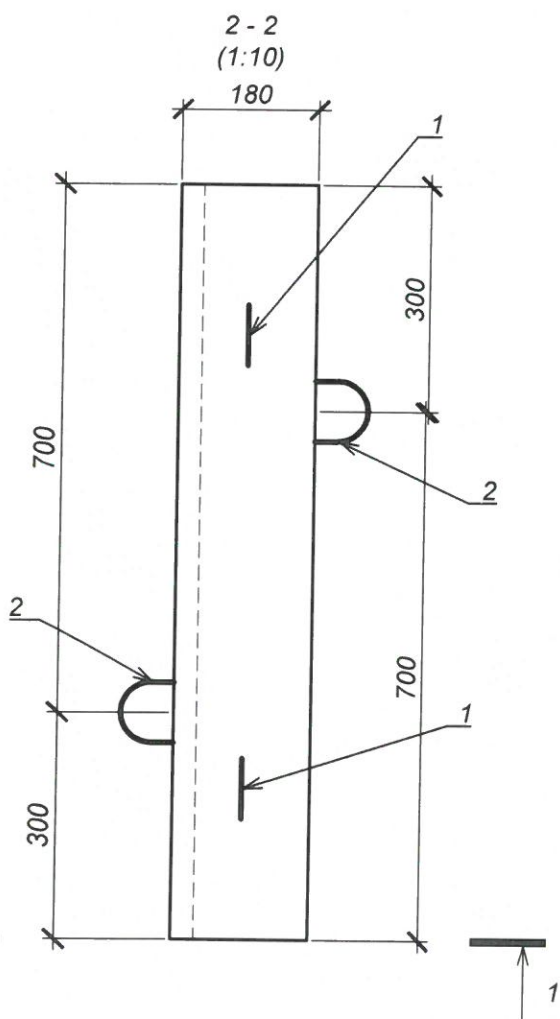
						708 / 2025 - DA		
						Reconstrucția podețului amplasat pe drumul public național R34.3 M3 - drum de acces spre s. Slobozia Mare, la km 2,494 (inclusiv reparația capitală a sectorului de drum R34.3, km 2,344 - 2,644)		
						Lucrări de drum. Detalii		
						Faza	Planșă	Planșe
						PE	42	
						Construcția casiiului pe taluz. Detaliile elementelor de construcție		
IȘP	S. Bejan				02.26			
Verificat	S. Bejan				02.26			
Elaborat	V. Rațoi				02.26			
Contr.Stand.	I. Grigorieva				02.26			





Bending details / Piese indoite

Position/ Pozitia	1	2
Sketch/ Schita		



**Quantities/
Specificatia**

Position/ Pozitia	Reference/ Indicativ	Item/ Denumire	Quantity/ Cant.	Weight/ Masa, kg	Note/ Nota
1	SM SR EN 10080:2014	Ø10 A240, L=930	2	0.58	-
2	SM SR EN 10080:2014	Ø10 A240, L=930	2	0.58	-
		Materials/ Materiale			
	SM EN 206:2013+A2:2021	Concrete/ Beton C30/37 XC4 XD1 XF4	-	192	0.08m³

Verificator de proiecte 062
Buraga Andrei
Domeniile B.3a,b,4
 Nr. de inregistrare a avizului 005-08/2025
 Valabil de la 22.12.2021 până la 22.12.2026

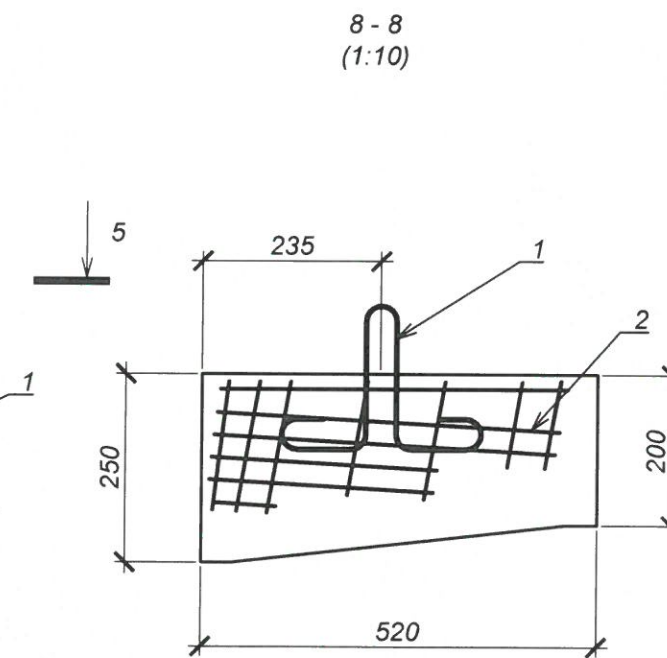
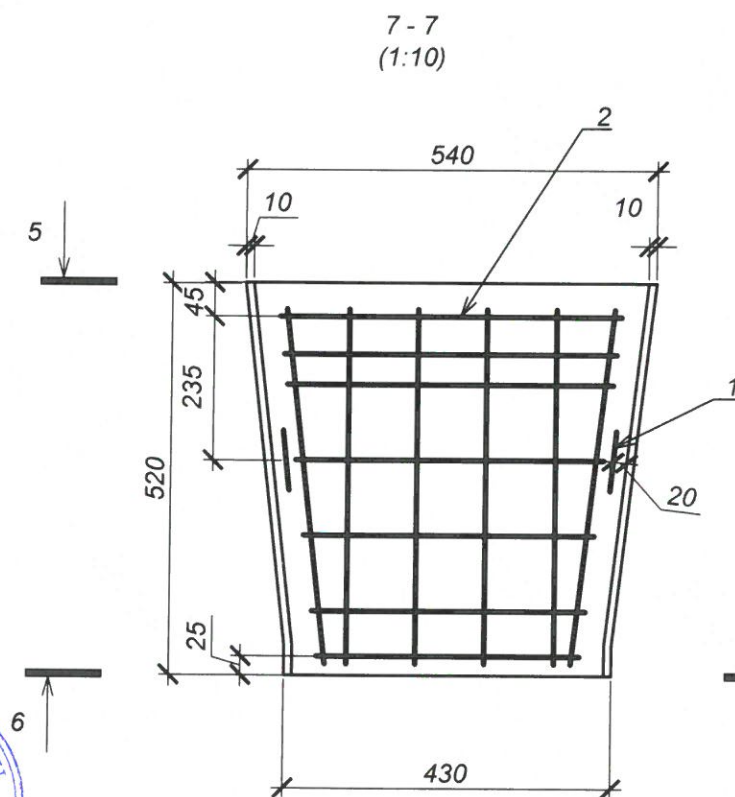
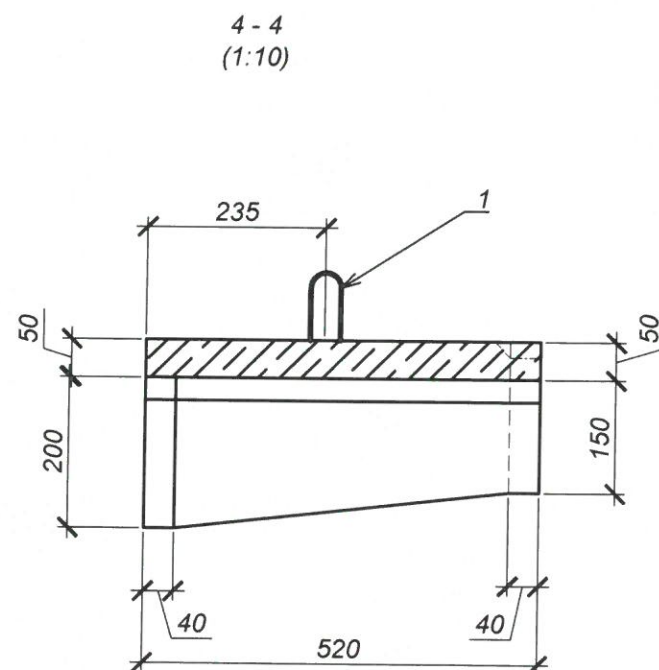
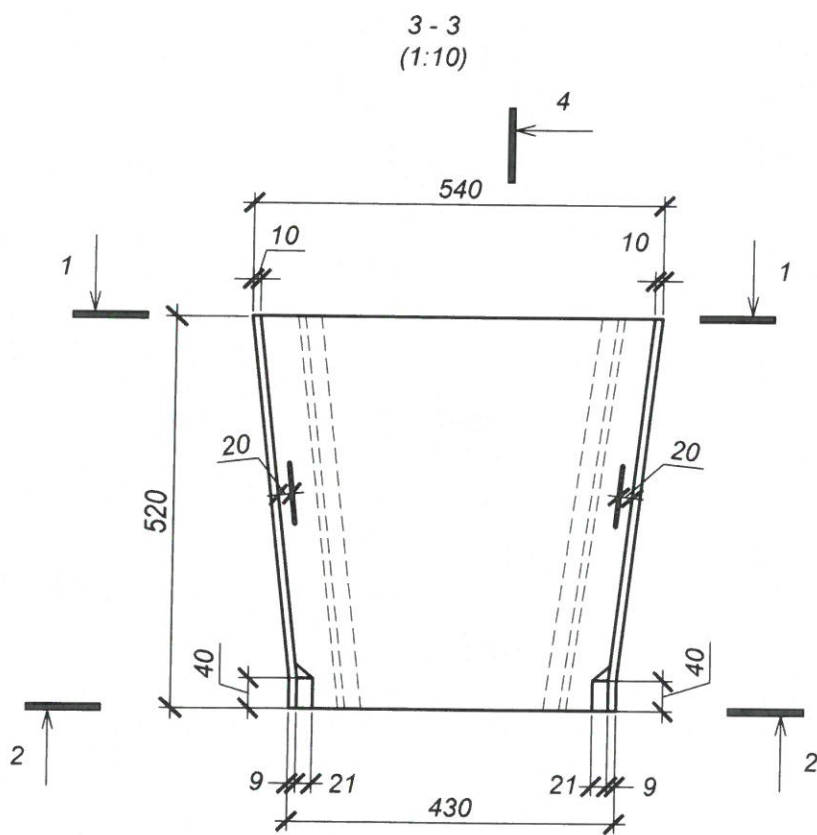
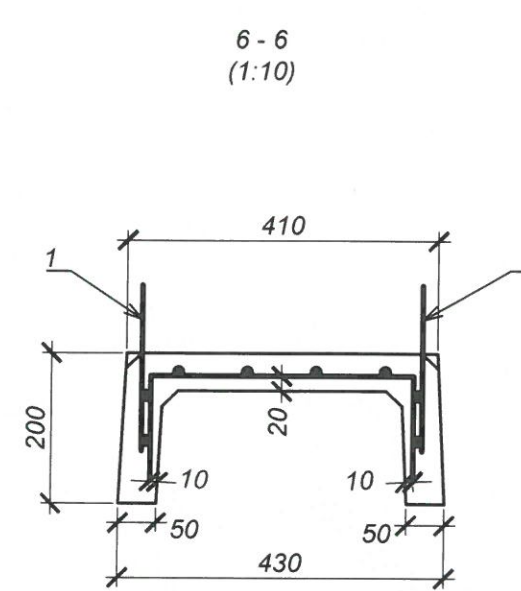
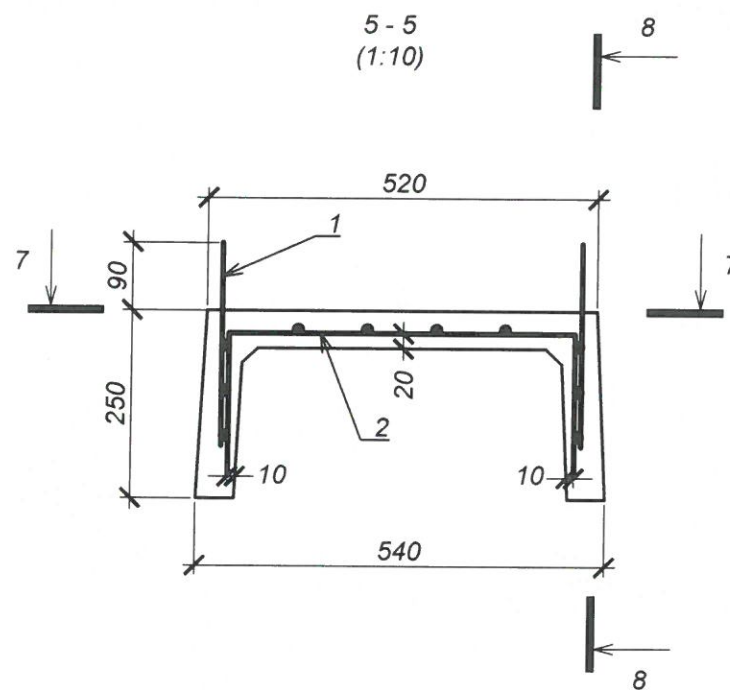
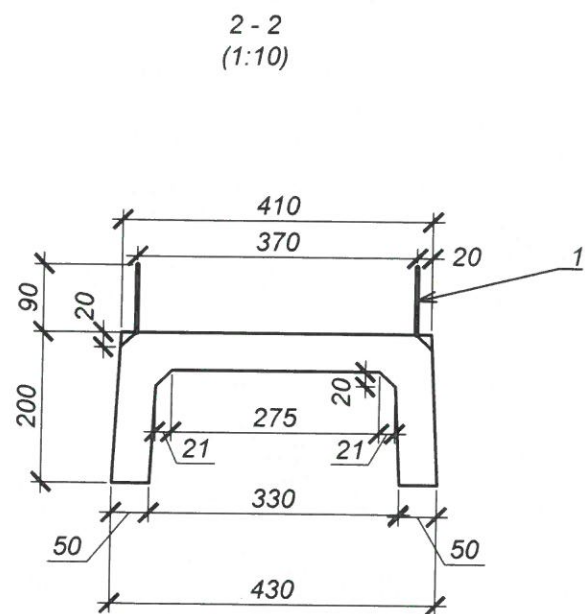
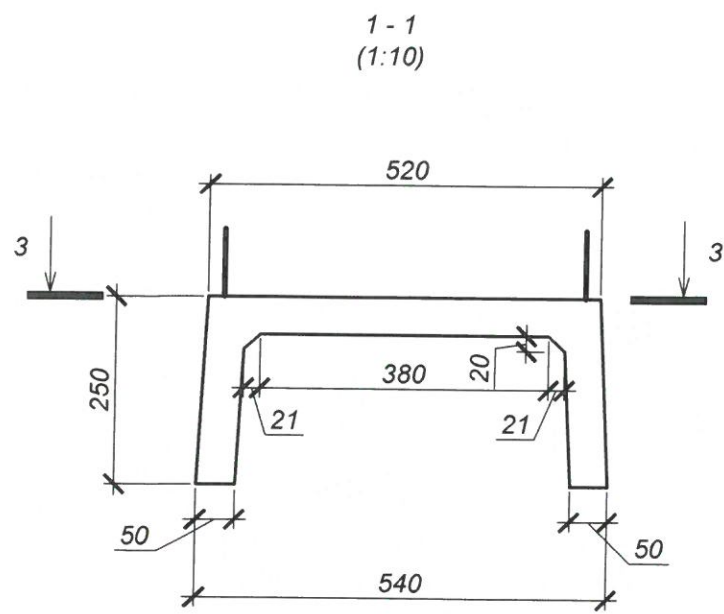
Notes/ Note:

- Given precast element will be executed, assessed, verified and furnished in accordance with the requirements of SM SR EN 1433:2010 and SM EN 13369:2018 / Elementul prefabricat va fi executat, testat, verificat și furnizat în conformitate cu cerințele SM SR EN 1433:2010 și SM EN 13369:2018.
- All dimensions are in mm. / Toate dimensiunile sunt date în mm.



708 / 2025 - DA					
Reconstrucția podețului amplasat pe drumul public național R34.3 M3 - drum de acces spre s. Slobozia Mare, la km 2,494 (inclusiv reparația capitală a sectorului de drum R34.3, km 2,344 - 2,644)					
Modif. Nr.sec. Planșă Nr.doc. Semnătură Data Lucrări de drum. Detalii				Faza	Planșă
				PE	43
Detaliu de construcție a blocurilor prefabricate B-5					
ISP	S. Bejan		02.26		
Verificat	S. Bejan		02.26		
Elaborat	V. Rațoi		02.26		
Contr.Stand.	I. Grigorieva		02.26		

Nr. inv. org. Semnătura și data Schimb. nr. inv.



Verificator de proiecte 082
Buraga Andrei
Domeniile B.3a,b,4
Nr. de inregistrare a avizului 003-V8/2026
Valabil de la 22.12.2021 pînă la 22.12.2026
31.03.2026

708 / 2025 - DA

Reconstrucția podețului amplasat pe drumul public național R34.3 M3 - drum de acces spre s. Slobozia Mare, la km 2,494 (inclusiv reparația capitală a sectorului de drum R34.3, km 2,344 - 2,644)

Modif.	Nr.sec.	Planșă	Nr.doc.	Semnătură	Data

Faza		Planșă	Planșe
PE		44	

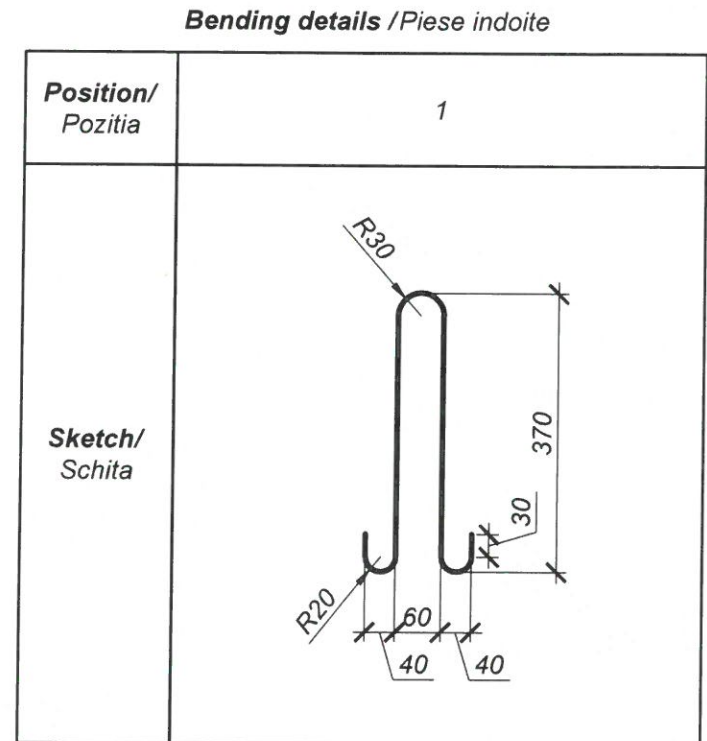
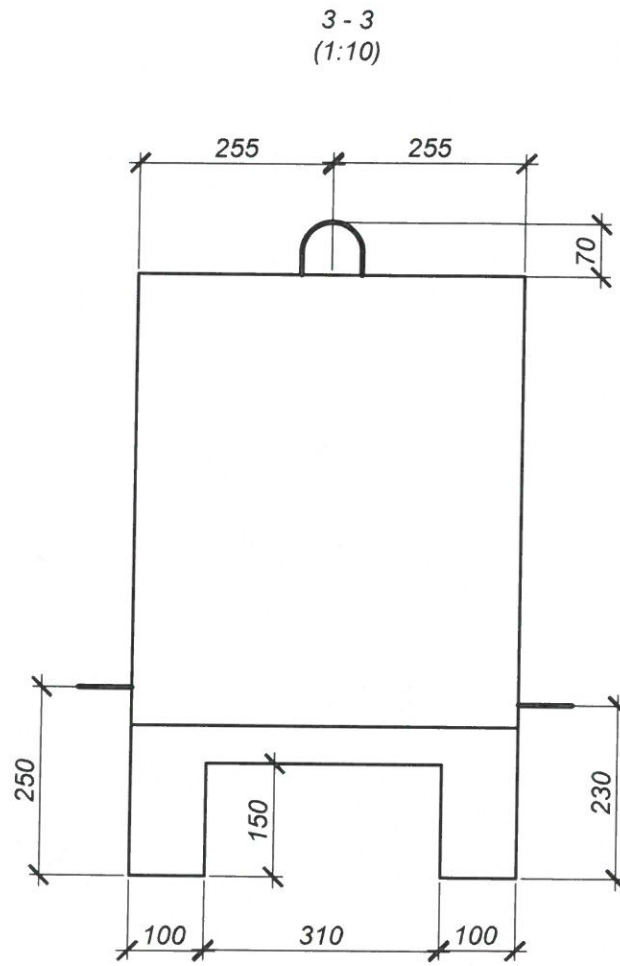
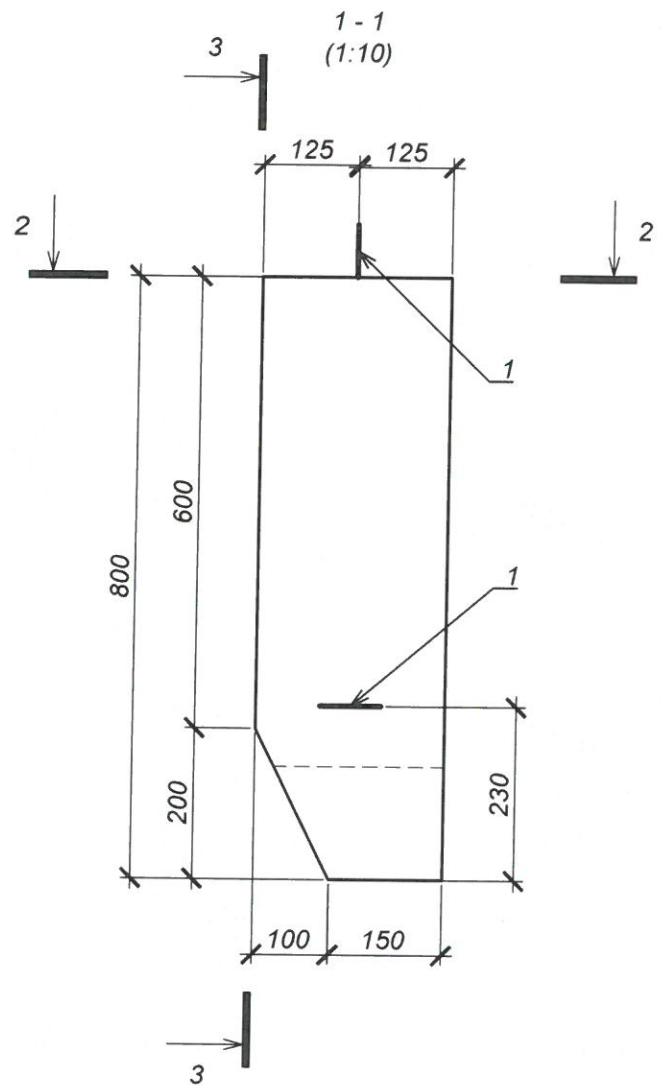
Detaliu de construcție a blocurilor prefabricate B-6



Notes/ Note:
1. Given precast element will be executed, assessed, verified and furnished in accordance with the requirements of SM SR EN 1433:2010 and SM EN 13369:2018 / Elementul prefabricat va fi executat, testat, verificat și furnizat în conformitate cu cerințele SM SR EN 1433:2010 și SM EN 13369:2018.
2. All dimensions are in mm. / Toate dimensiunile sunt date în mm.

ISP	S. Bejan				02.26
Verificat	S. Bejan				02.26
Elaborat	V. Rațoi				02.26
Contr.Stand.	I. Grigorieva				02.26

Nr. inv. orig. / Semnătura și data / Schimb. nr. inv.

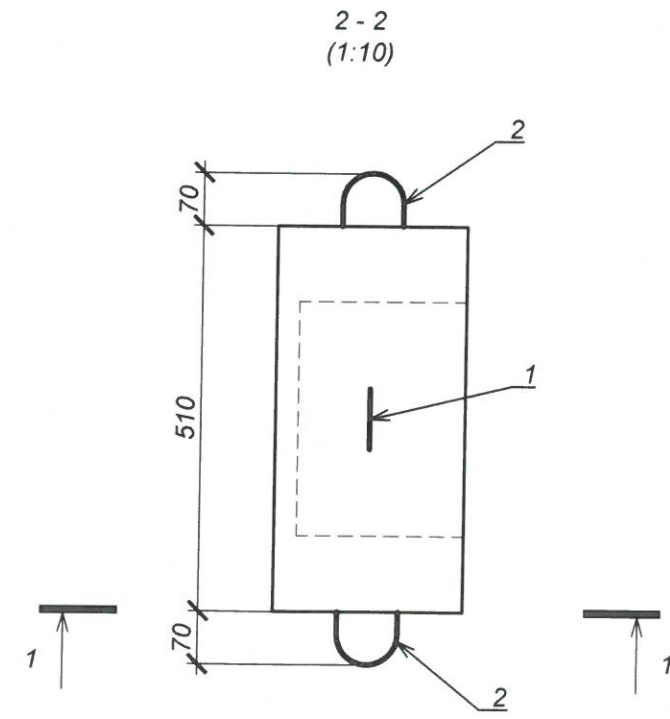


Verificator de proiecte 082
Buraga Andrei
 Domeniile B.3a,b,4
 Nr. de inregistrare a avizului 008-08/2026
 Valabil de la 22.12.2021 pînă la 22.12.2026

**Quantities/
Specificatia**

Position/ Pozitia	Reference/ Indicativ	Item/ Denumire	Quantity/ Cant.	Weight/ Masa, kg	Note/ Nota
1	SM SR EN 10080:2014	Ø10 A240, L=930	3	0.58	-
		Materials/ Materiale			
	SM EN 206:2013+A2:2021	Concrete/ Beton C30/37 XC4 XD1 XF4	-	211	0.08m³

Notes/ Note:
 1. **Given precast element will be executed, assessed, verified and furnished in accordance with the requirements of SM SR EN 1433:2010 and SM EN 13369:2018 / Elementul prefabricat va fi executat, testat, verificat și furnizat in conformitate cu cerintele SM SR EN 1433:2010 si SM EN 13369:2018.**
 2. **All dimensions are in mm. / Toate dimensiunile sunt date in mm.**



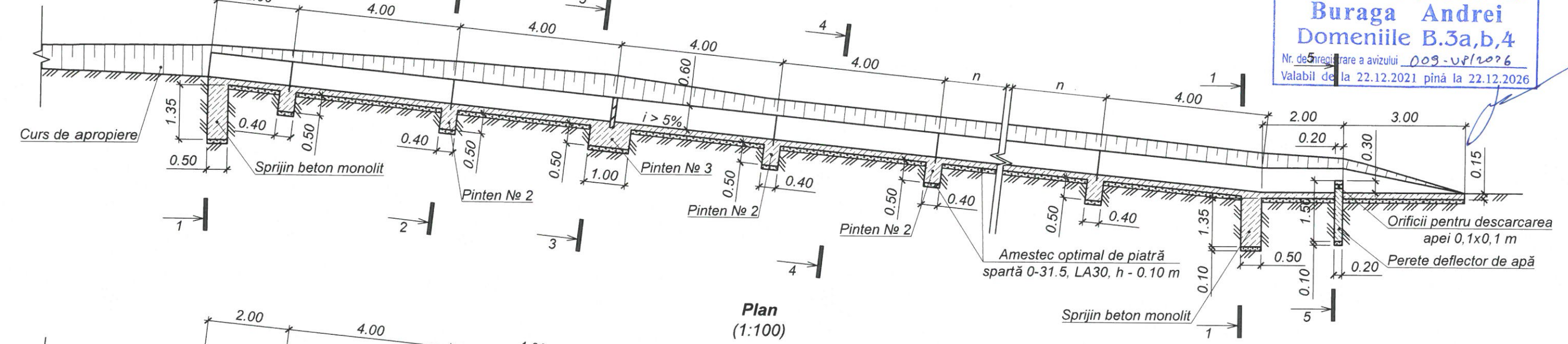
						708 / 2025 - DA				
						Reconstrucția podețului amplasat pe drumul public național R34.3 M3 - drum de acces spre s. Slobozia Mare, la km 2,494 (inclusiv reparația capitală a sectorului de drum R34.3, km 2,344 - 2,644)				
Modif.	Nr.sec.	Planșă	Nr.doc.	Semnătură	Data	Lucrări de drum. Detalii		Faza	Planșă	Planșe
								PE	46	
ISP	S. Bejan				02.26					
Verificat	S. Bejan				02.26					
Elaborat	V. Raței				02.26					
Contr.Stand.	I. Grigorieva				02.26	Detaliu de construcție a blocurilor prefabricate B-9				



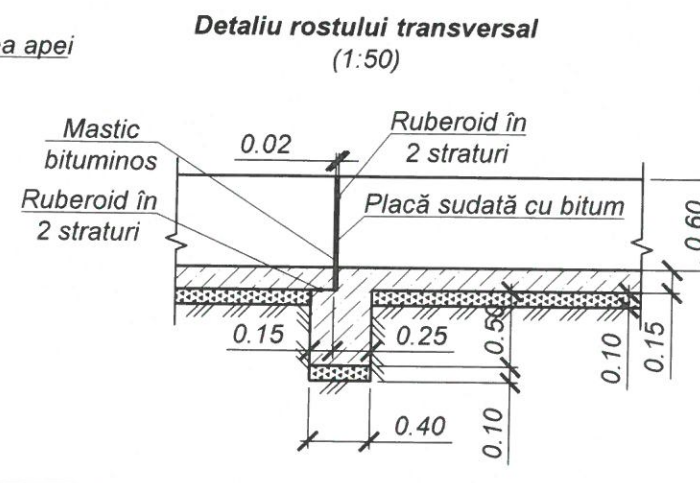
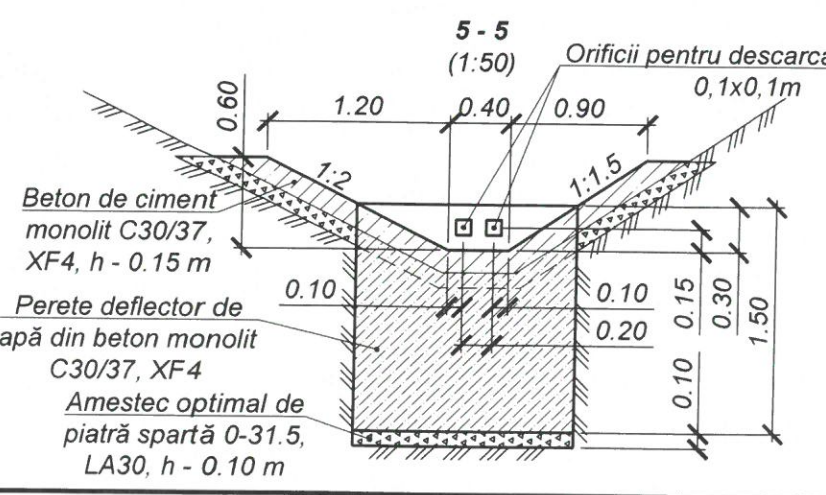
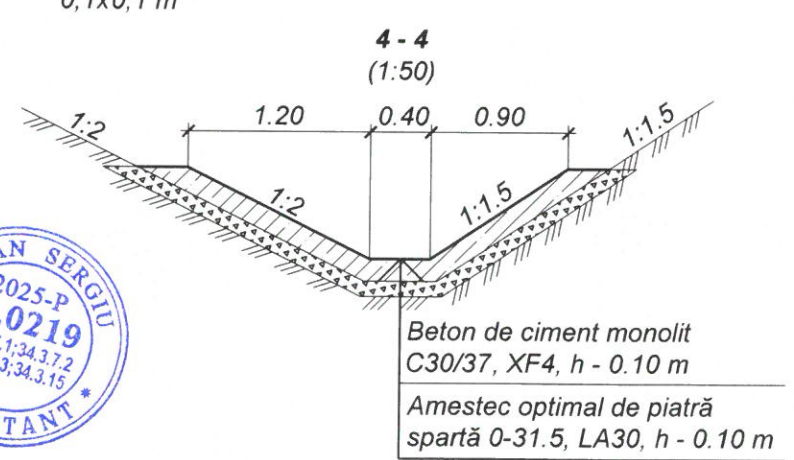
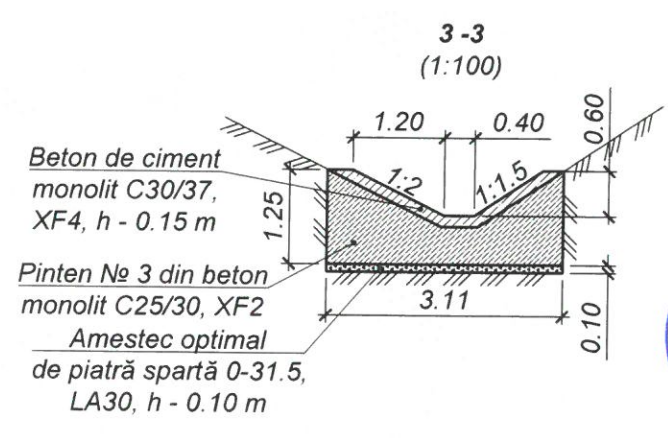
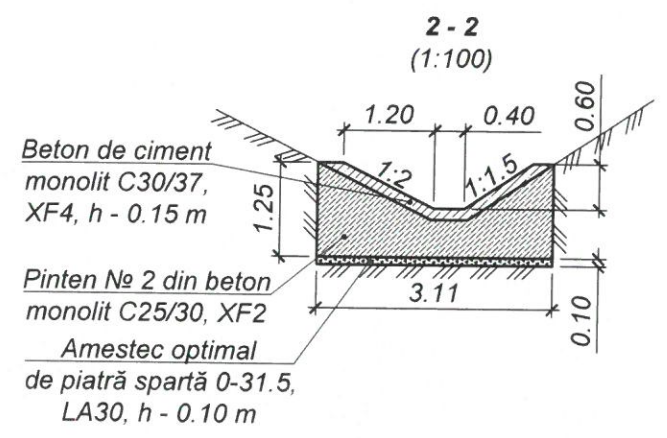
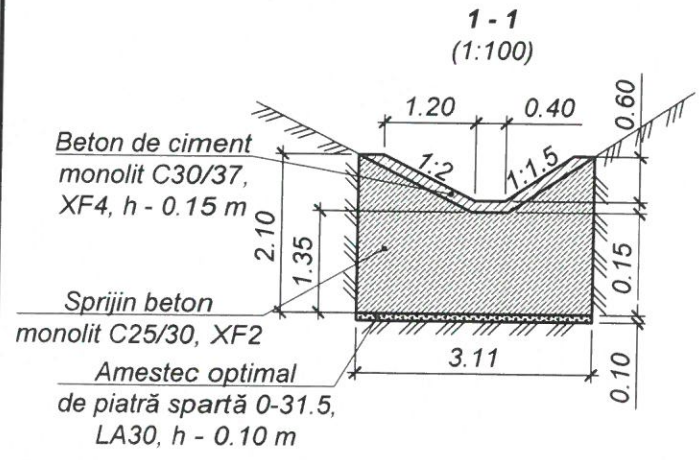
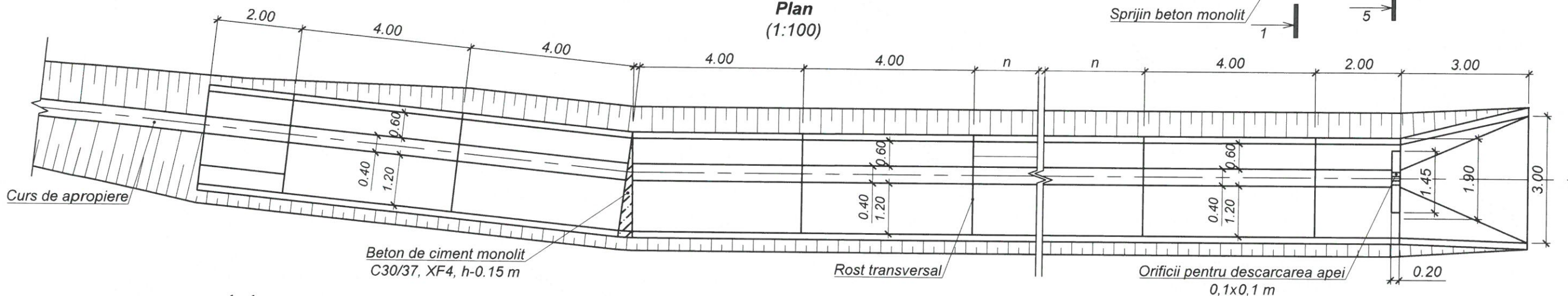
Nr. inv. orig. _____
 Semnătura și data _____
 Schimb. nr. inv. _____

Secțiune longitudinală în axa șanțului, $i > 5\%$
S 1:100

Verificator de proiecte 082
Buraga Andrei
Domeniile B.3a,b,4
Nr. de înregistrare a avizului 009-VF/2026
Valabil de la 22.12.2021 până la 22.12.2026



Plan
(1:100)



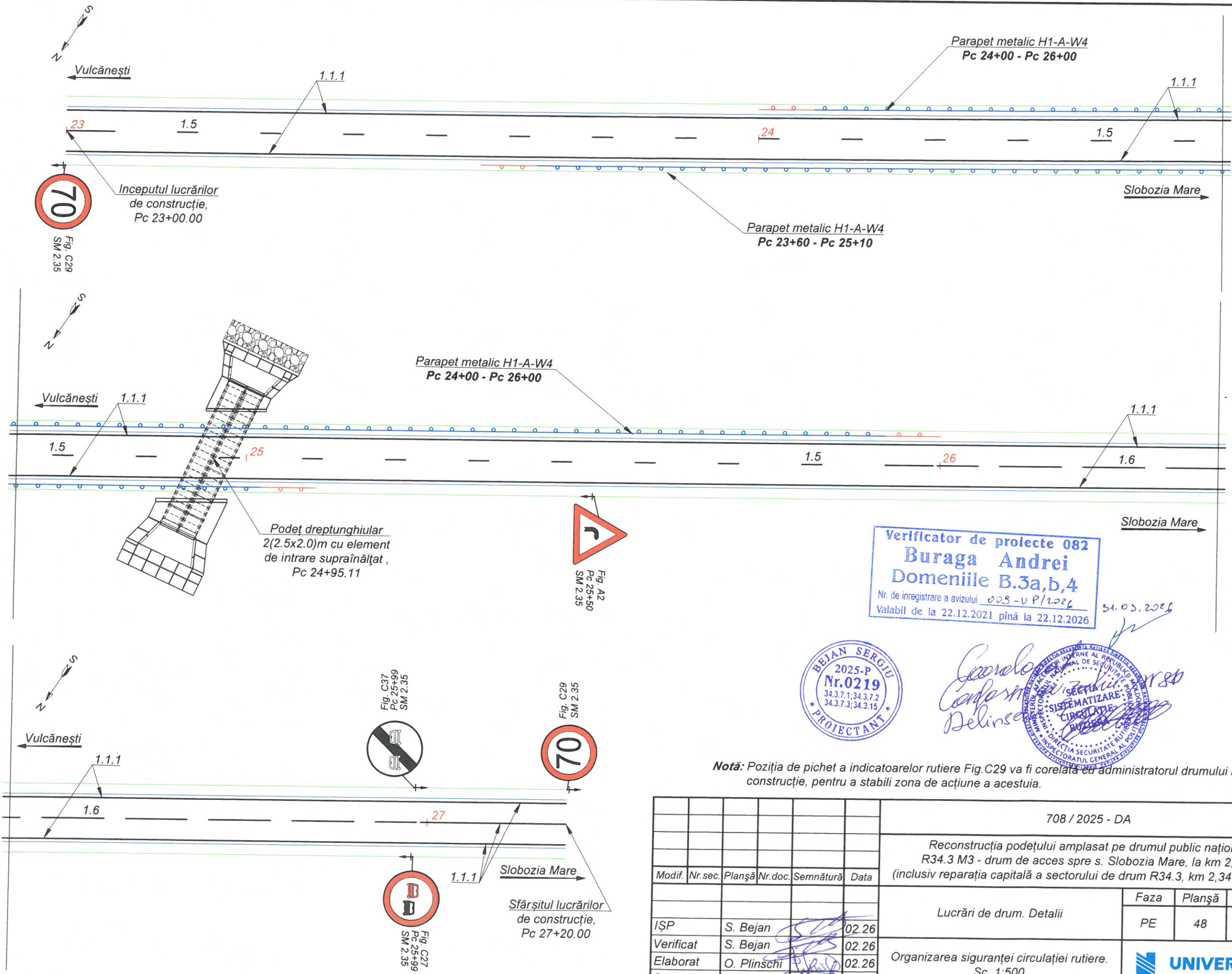
NOTĂ: 1. Betonul monolit utilizat în construcție va corespunde criteriilor de performanță specificate în CP H.04.04.
2. Amestecurile de piatră spartă vor fi utilizate conform CP D.02.31;
3. Toate dimensiunile sunt indicate în metri.

					708 / 2025 - DA		
					Reconstrucția podețului amplasat pe drumul public național R34.3 M3 - drum de acces spre s. Slobozia Mare, la km 2,494 (inclusiv reparația capitală a sectorului de drum R34.3, km 2,344 - 2,644)		
Modif.	Nr.sec.	Planșă	Nr.doc.	Semnătură	Data	Faza	
						PE	Planșă
Lucrări de drum. Detalii						47	Planșe
IȘP	S. Bejan				02.26	Rigolă trapezoidală din beton de ciment monolit cu panta forțată, $i > 5\%$, h-0,6 m, b-0,4 m. Detaliile elementelor de construcție	
Verificat	S. Bejan				02.26		
Elaborat	V. Rațoi				02.26		
Contr.Stand.	I. Grigorieva				02.26		



Nr. inv. org. Semnătura și data Schimb. nr. inv.

Nr. inv. orig. / Semnătura și data / Schimb. nr. inv.



Verificator de proiecte 082
Buraga Andrei
 Domeniile B.3a,b,4
 Nr. de inregistrare a avizului 025-V P/2026
 Valabil de la 22.12.2021 până la 22.12.2026

BEJAN SERGIU
 2025-P
 Nr.0219
 34.3.7.1;34.3.7.2
 34.3.7.3;34.3.15
 PROIECTANT

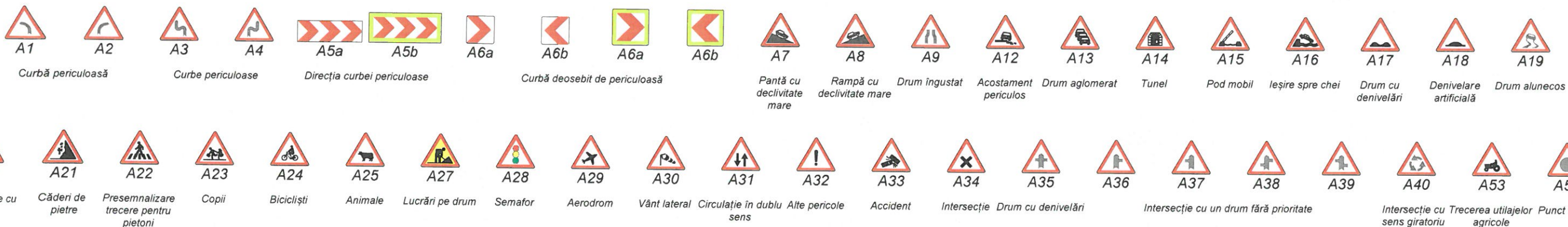
Coordonator
 Confirma
 Delinse
 31.03.2025

Notă: Poziția de pichet a indicatoarelor rutiere Fig.C29 va fi corelată cu administratorul drumului la faza de construcție, pentru a stabili zona de acțiune a acestuia.

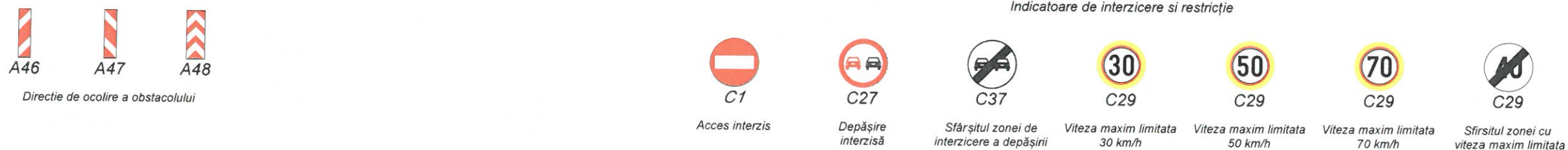
708 / 2025 - DA						
Reconstrucția podețului amplasat pe drumul public național R34.3 M3 - drum de acces spre s. Slobozia Mare, la km 2,494 (inclusiv reparația capitală a sectorului de drum R34.3, km 2,344 - 2,644)						
Modif.	Nr.sec.	Planșă	Nr.doc.	Semnătură	Data	
IȘP					S. Bejan	02.26
Verificat					S. Bejan	02.26
Elaborat					O. Plinschi	02.26
Contr.Stand.					I. Grigorieva	02.26
Lucrări de drum. Detalii				Faza	Planșă	
				PE	48	
Organizarea siguranței circulației rutiere. Sc. 1:500						



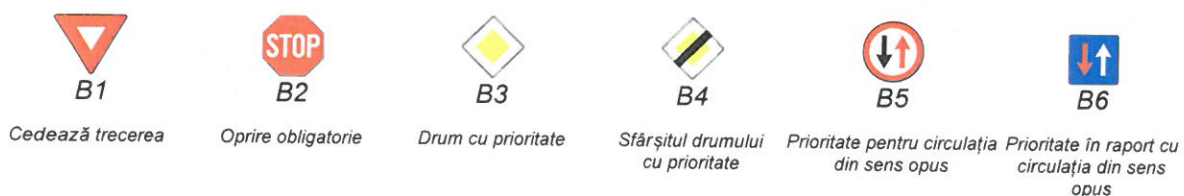
Indicatoare de avertizare



Prohibitory Signs
Indicatoare de interzicere și restricție



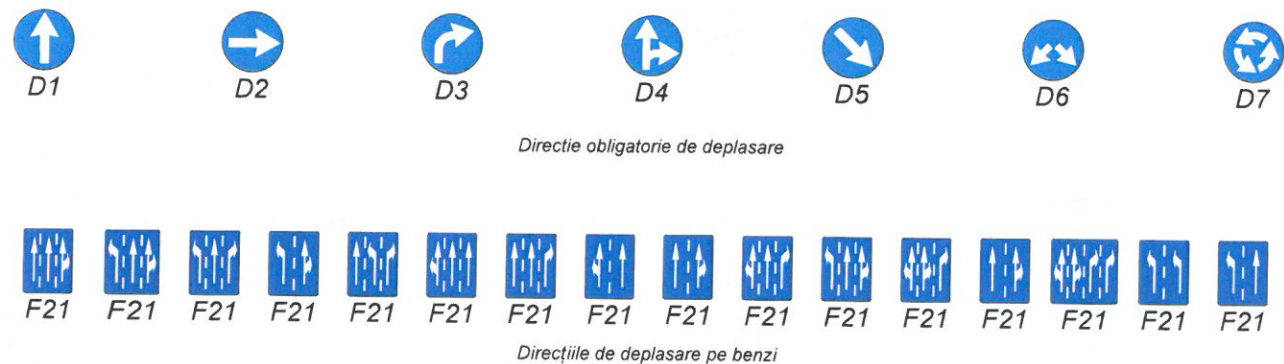
Indicatoare de prioritate



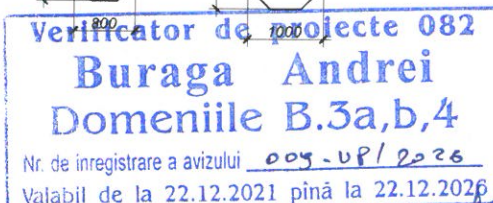
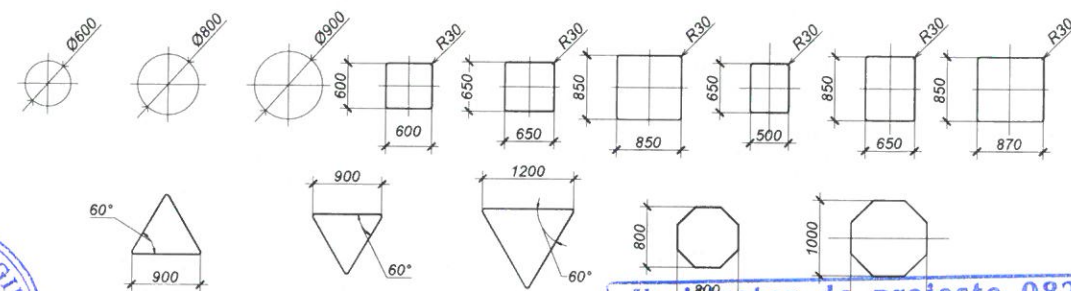
Semnalizarea obstacolului



Indicatoare de sens obligatoriu



Dimensiunile indicatoarelor rutiere



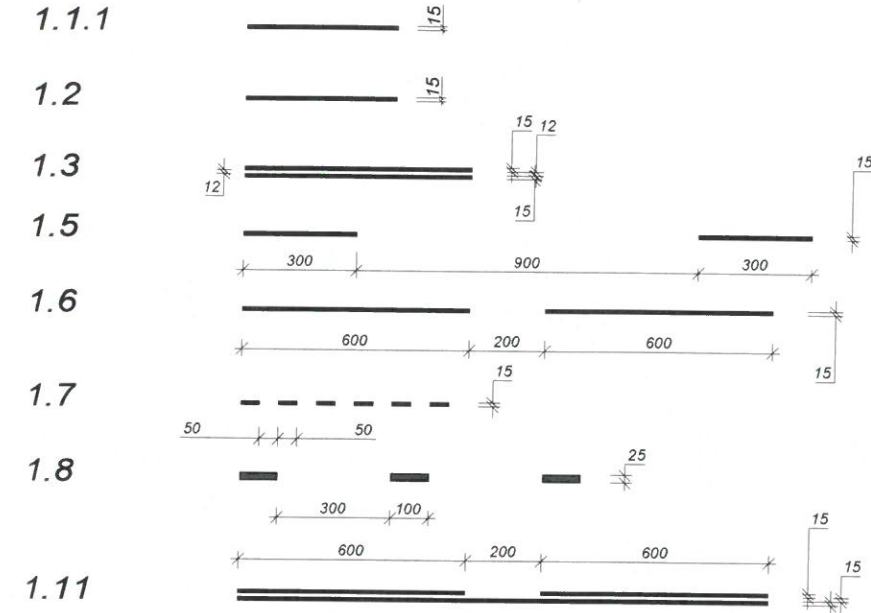
Nota:
1. Indicatoarele rutiere sunt proiectate conform SM SR 1848-1:2011; SM SR 1848-2:2011; SM SR 1848-3:2011; SM SR EN 12899-1:2010; SM SR EN 12899-2:2010;
2. Indicatoarele rutiere corespund "Regulamentului Circulației Rutiere" aprobat prin HGM 357/2009 din 13.05.2009 cu modificări prin HGM 752 din 20.09.2013
3. Toate dimensiunile sunt date în milimetri;
4. Marcajele rutiere se referă la SM SR 1848-7-2013 Marcaje rutiere;

					708 / 2025 - DA				
					Reconstrucția podețului amplasat pe drumul public național R34.3 M3 - drum de acces spre s. Slobozia Mare, la km 2,494 (inclusiv reparația capitală a sectorului de drum R34.3, km 2,344 - 2,644)				
Modif.	Nr.sec.	Planșă	Nr.doc.	Semnătură	Data				
						Lucrări de drum. Detalii	Faza PE	Planșă 49	Planșe
IȘP	S. Bejan				02.26				
Verificat	S. Bejan				02.26				
Elaborat	O. Plinschi				02.26				
Contr.Stand.	I. Grigorieva				02.26				
						Detalii indicatoare și marcaj rutier		UNIVERSINJ DESIGN, ENGINEERING, CONSULTING	

Nr. inv. orig. / Semnat la data / Schimb. nr. inv.

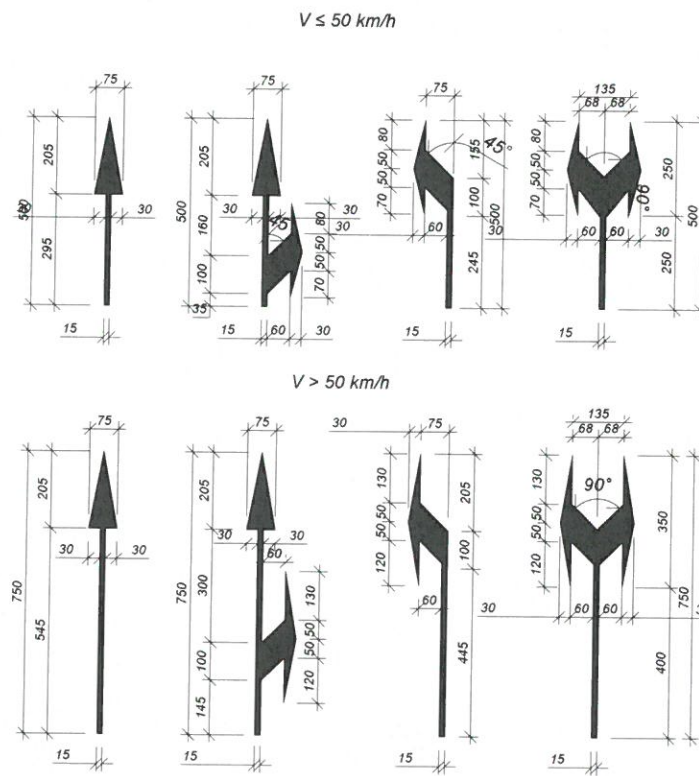
NUMARUL LINILOR

DIMENSIUNII UNEI LINII DE BANDA
(Dimensiunile sînt date în centimetri)



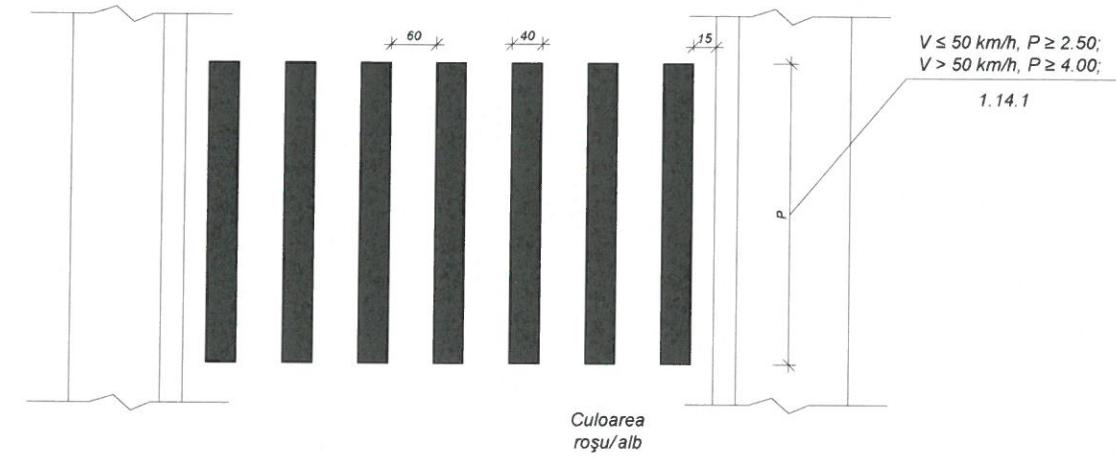
DETALII PENTRU MARCAJE RUTIERE

SCARA 1:100
(Dimensiunile sînt date în centimetri)



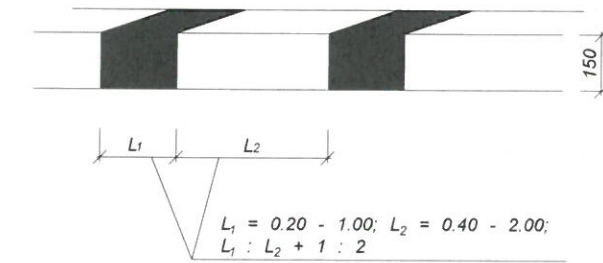
MARCAJUL PENTRU TRECERE DE PIETONI

SCARA 1:50



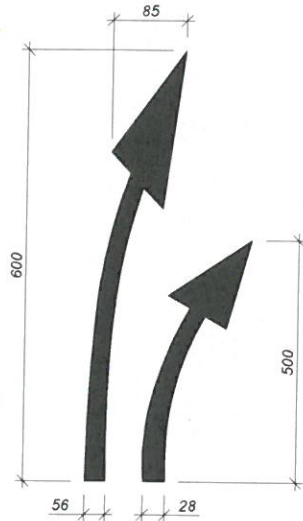
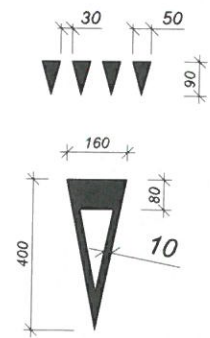
MARCAREA BORDUREI IN ZONA PERICULOASA

SCARA 1:10



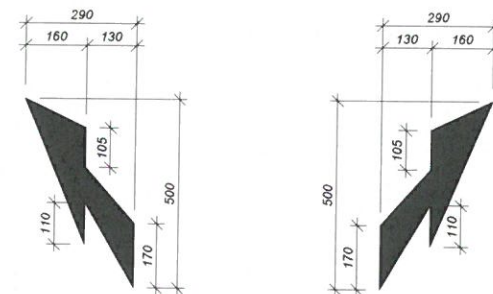
1.13.1

1.20.1

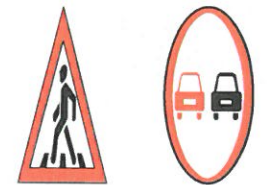
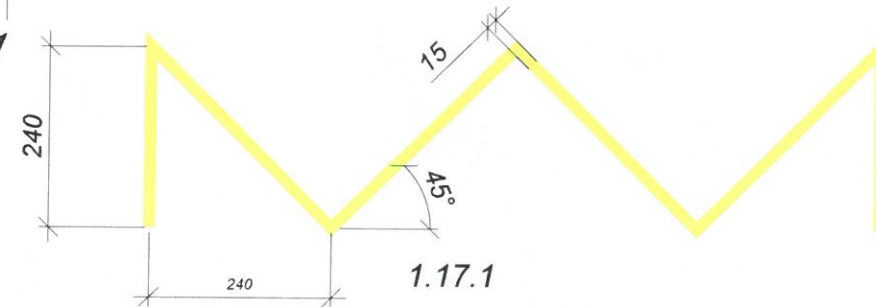


1.19.1

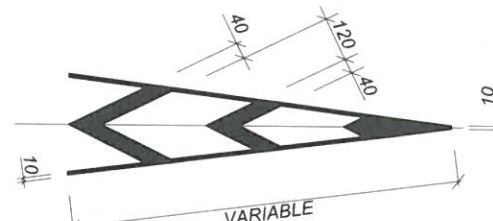
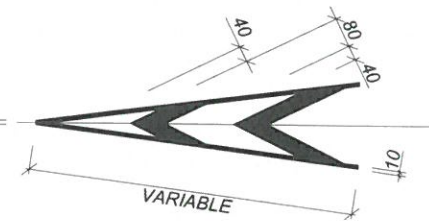
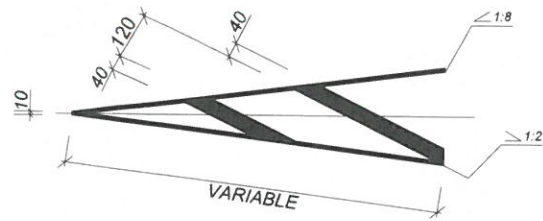
1.18.1



1.19.2

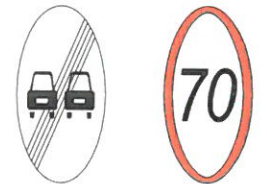
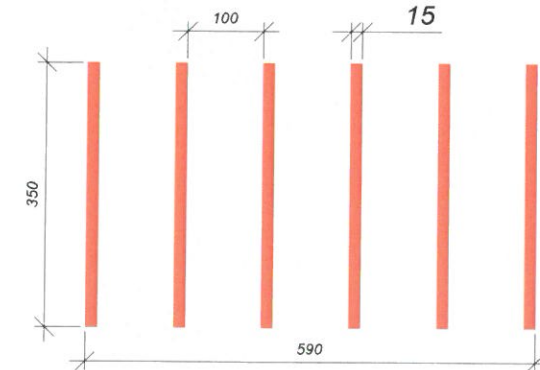


1.27.1 1.27.2



RUMBLER STRIPS
BENZI REZONATOARE
SCALE / SCARA 1:50

Conform SM STB 1538:2009 / A1:2011



1.27.3 1.27.4



1.27.5

Verificator de proiecte 082
Buraga Andrei
Domeniile B.3a,b,4
Nr. de inregistrare a avizului 009-VP/2026
Valabil de la 22.12.2021 pînă la 22.12.2026

31.03.2026



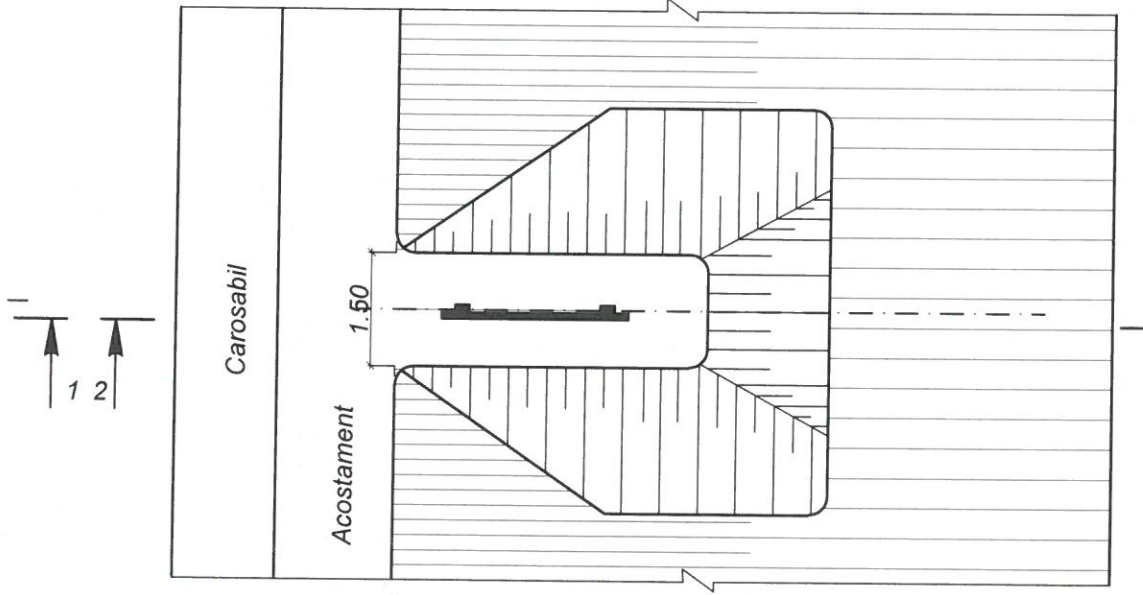
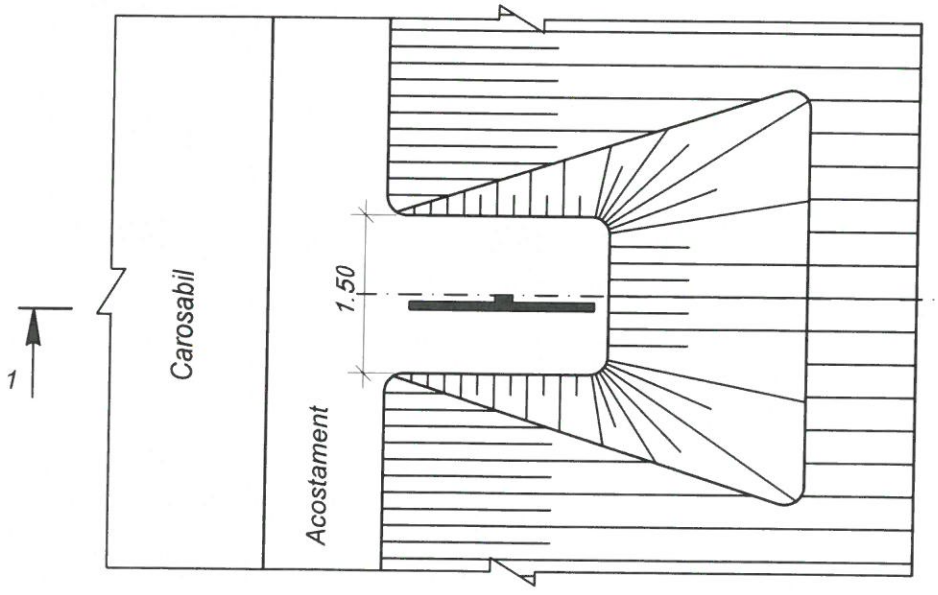
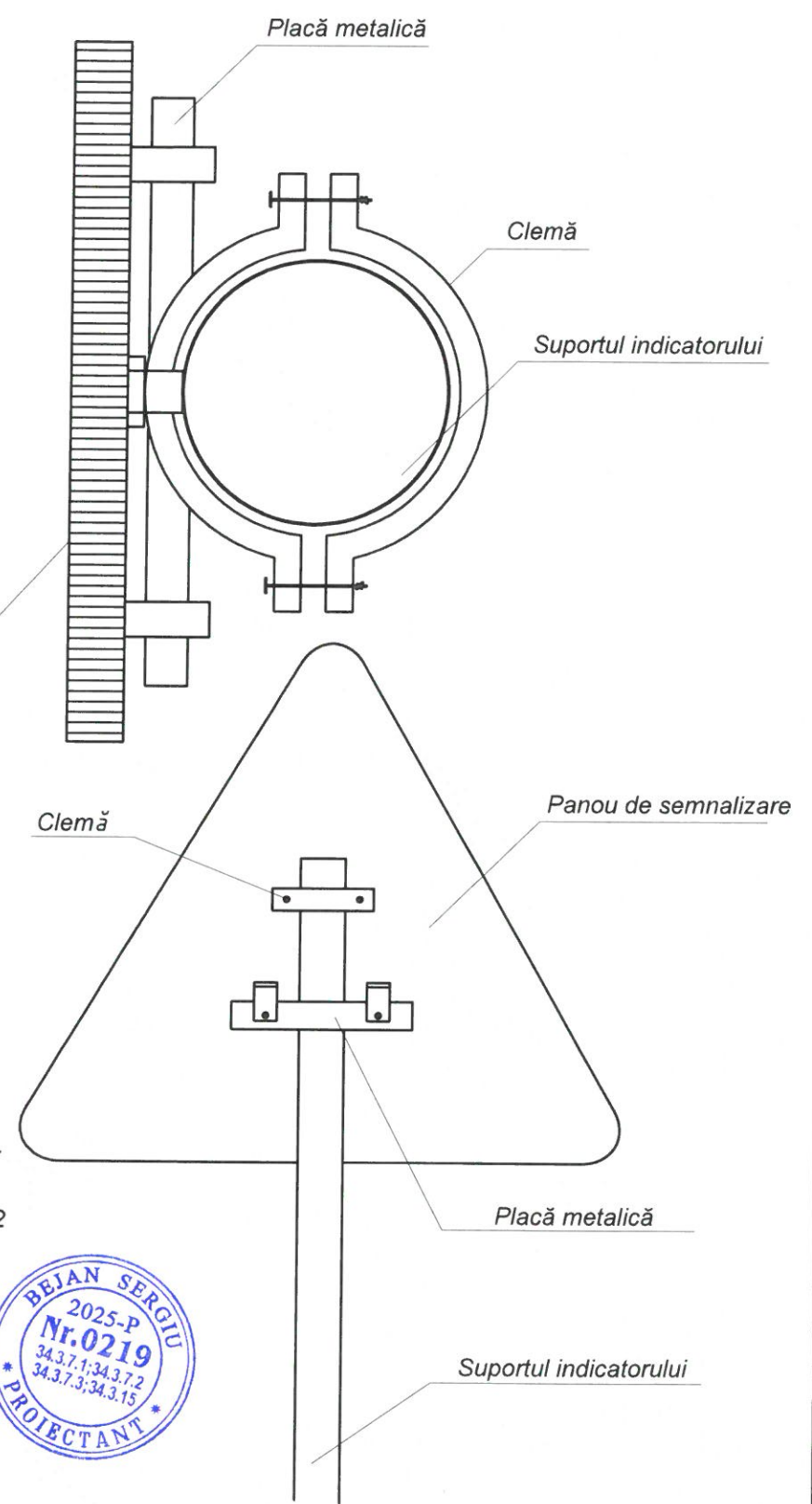
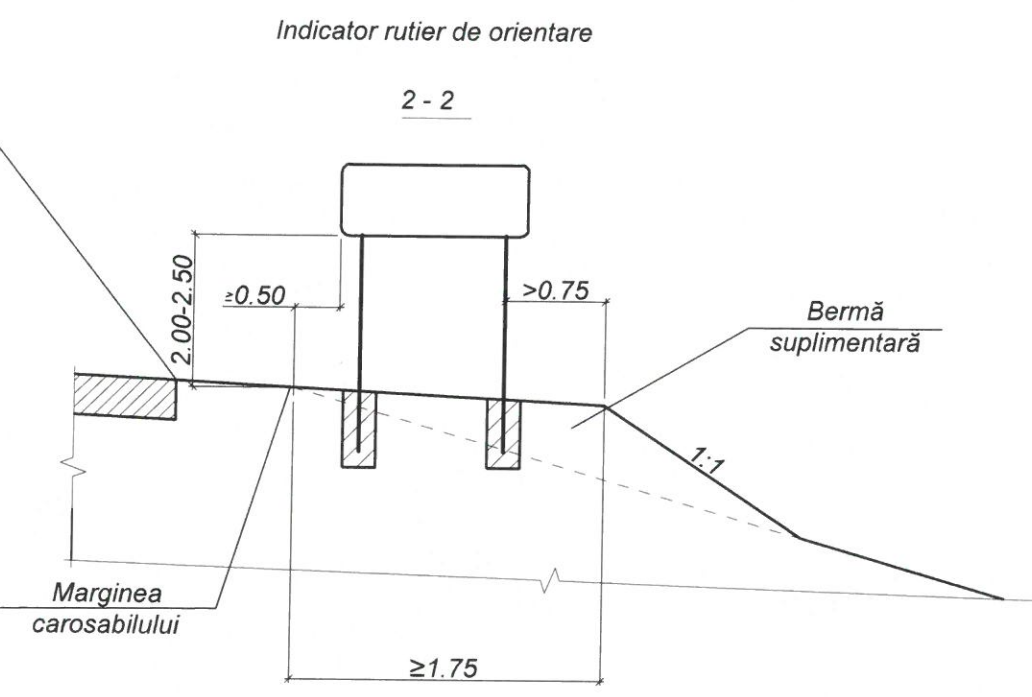
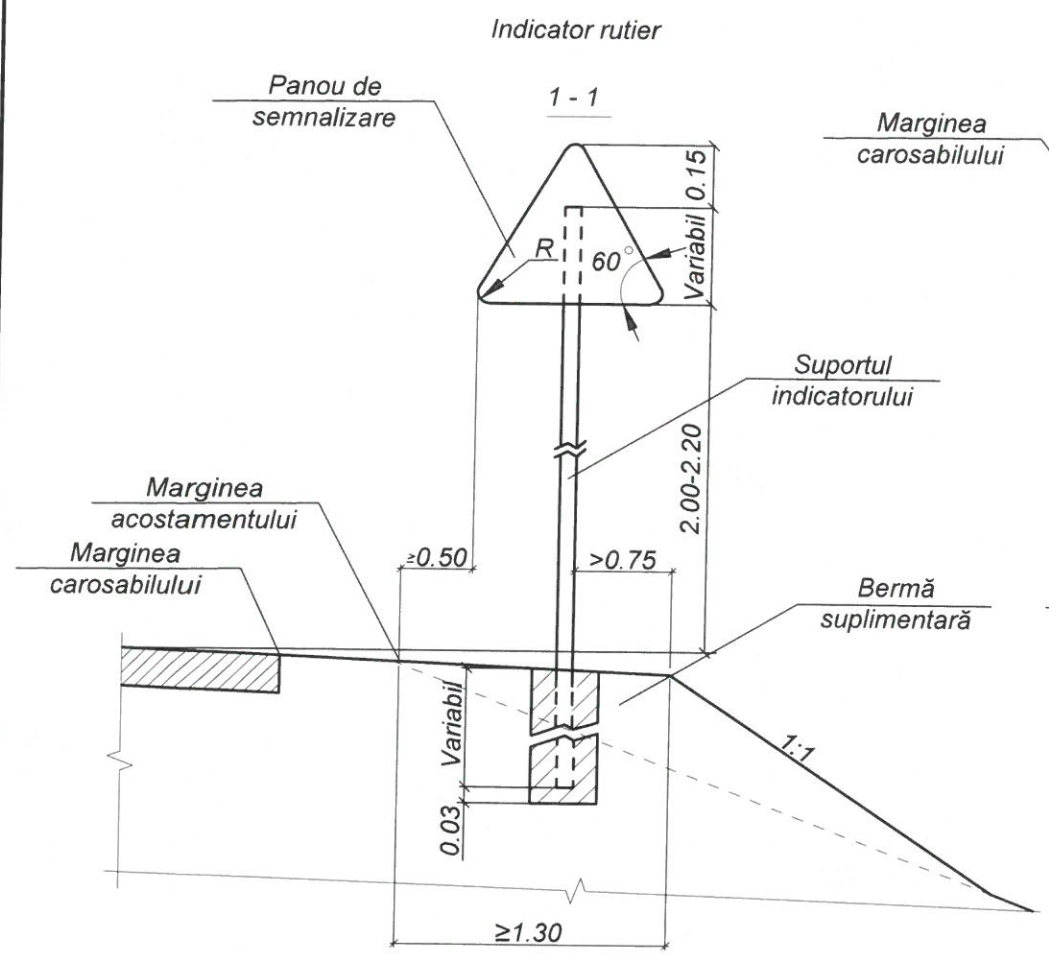
Modificari	Nr. sec.	Planșă	Nr. doc.	Semnat	Data

Detalii indicatoare și marcaj rutier

Planșă

50

Nr. inv. orig. Semnat la data Schimb. nr. inv.



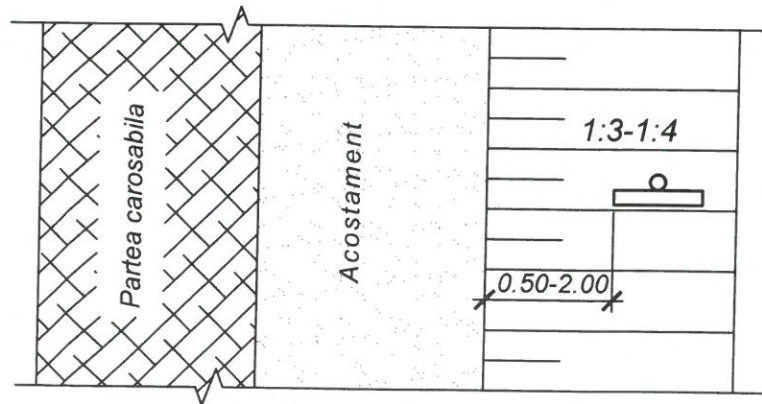
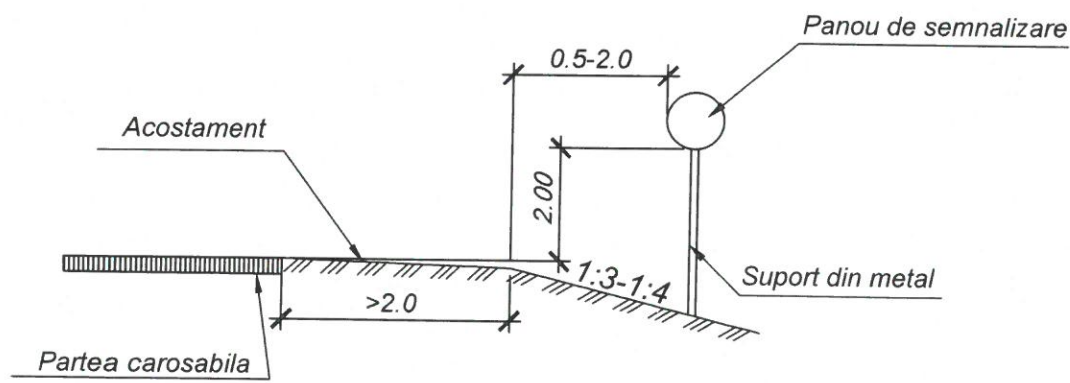
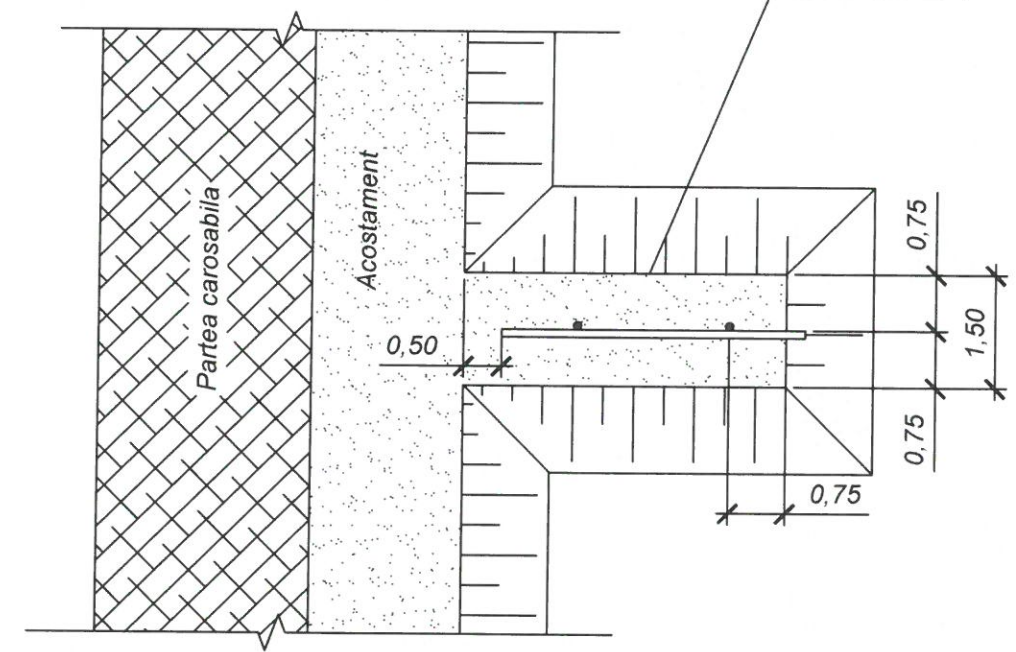
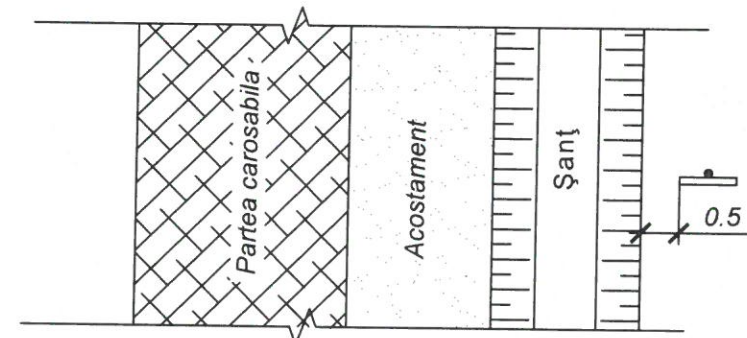
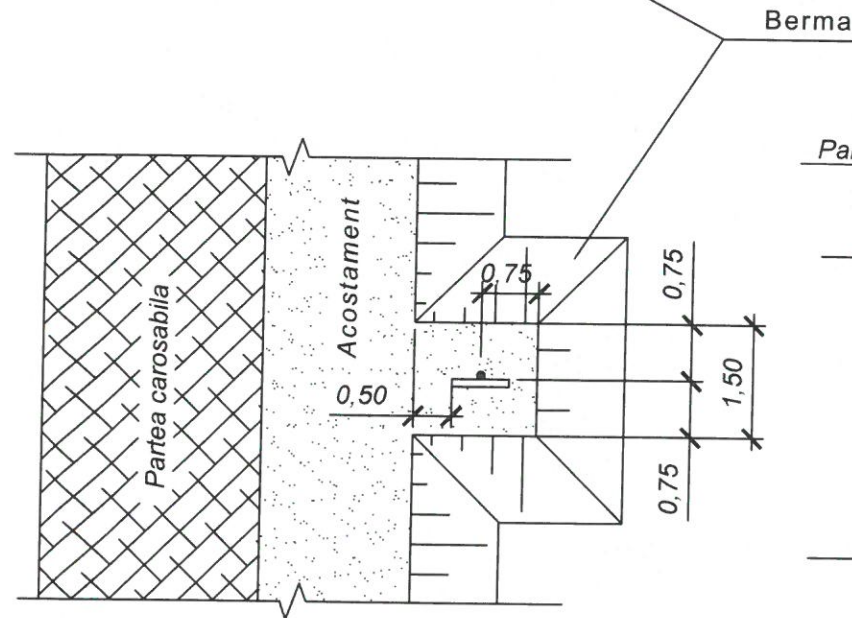
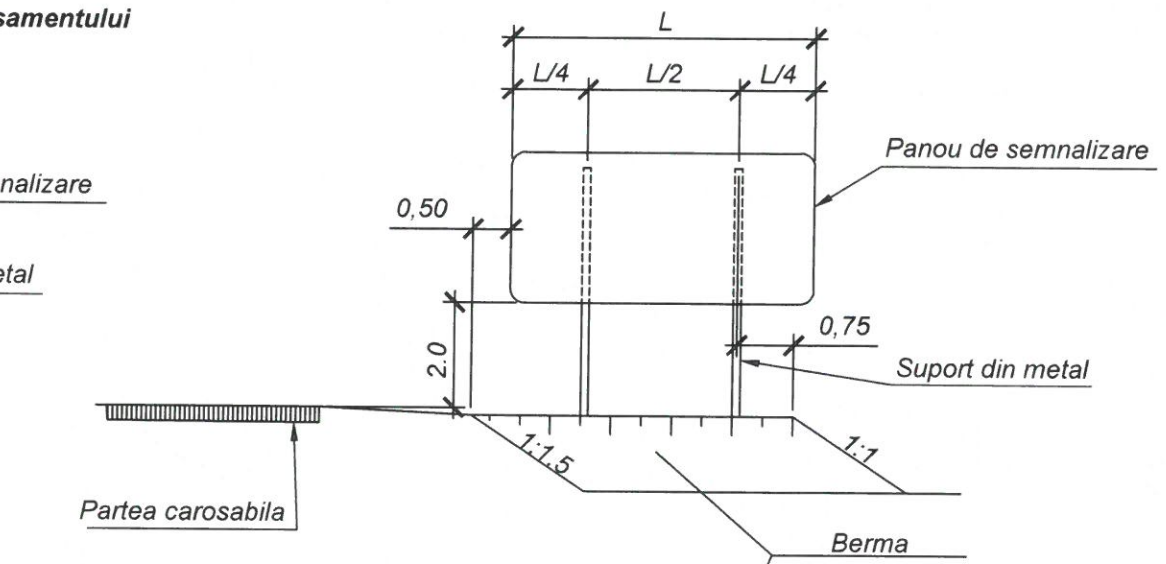
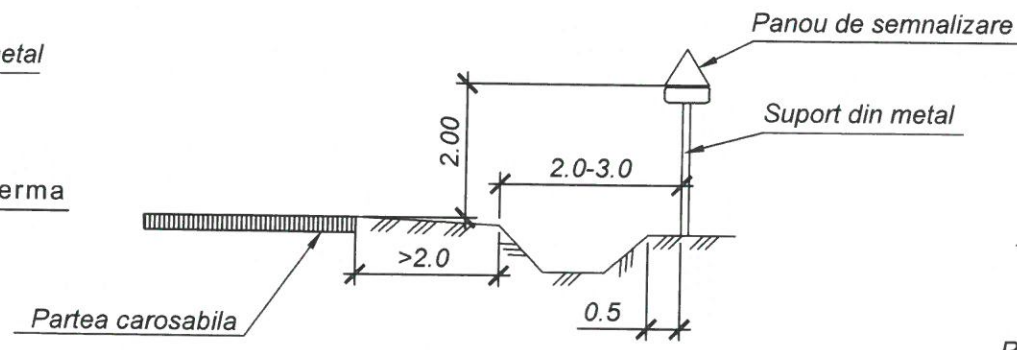
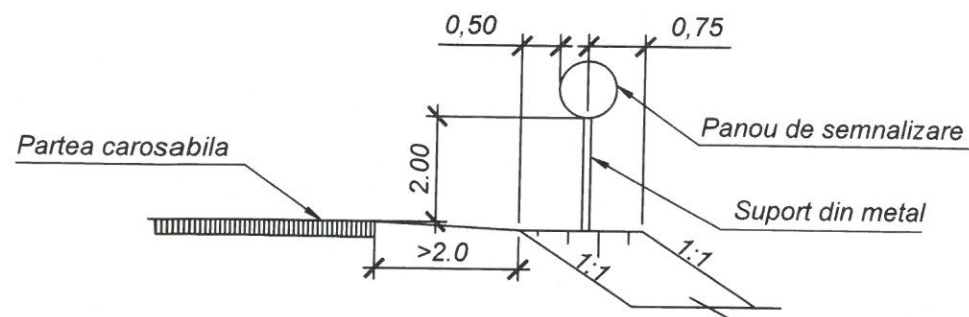
Verificator de proiecte 082
Buraga Andrei
 Domeniile B.3a,b,4
 Nr. de inregistrare a avizului 005-VPI 2026
 Valabil de la 22.12.2021 până la 22.12.2026

31.03.2026

						708 / 2025 - DA			
						Reconstrucția podețului amplasat pe drumul public național R34.3 M3 - drum de acces spre s. Slobozia Mare, la km 2,494 (inclusiv reparația capitală a sectorului de drum R34.3, km 2,344 - 2,644)			
Modif.	Nr.sec.	Planșă	Nr.doc.	Semnătură	Data	Lucrări de drum. Detalii	Faza	Planșă	Planșe
							PE	51	
IȘP		S. Bejan		<i>S. Bejan</i>	02.26	Modul de amplasarea a indicatoarelor rutiere			
Verificat		S. Bejan		<i>S. Bejan</i>	02.26				
Elaborat		O. Plinschi		<i>O. Plinschi</i>	02.26				
Contr.Stand.		I. Grigorieva		<i>I. Grigorieva</i>	02.26				

Nr. inv. orig. _____
 Semnat la data _____ Schimb. nr. inv. _____

Suport de semnalizare proiectate, instalate la marginea terasamentului



Verificator de proiecte 082
Buraga Andrei
 Domeniile B.3a,b,4
 Nr. de inregistrare a avizului DDG-VR/2026
 Valabil de la 22.12.2021 până la 22.12.2026

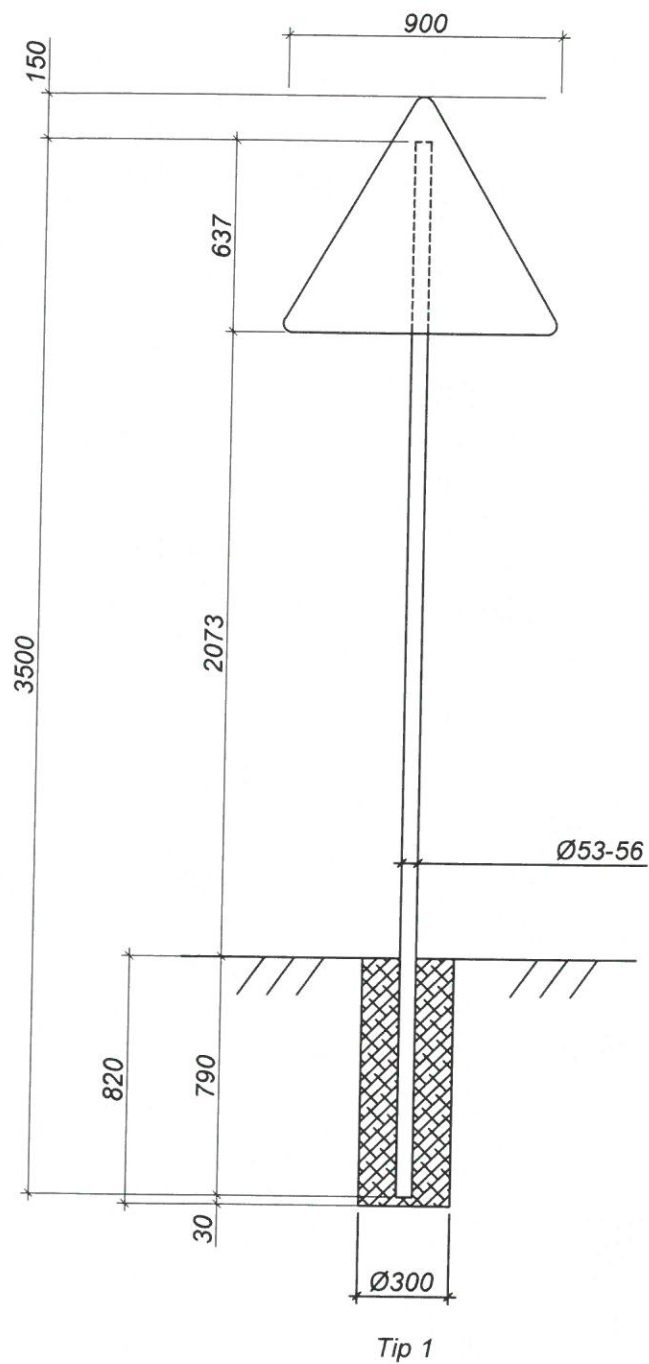
51.03.2026

Nr. inv. orig. Semnat la data Schimb. nr. inv.

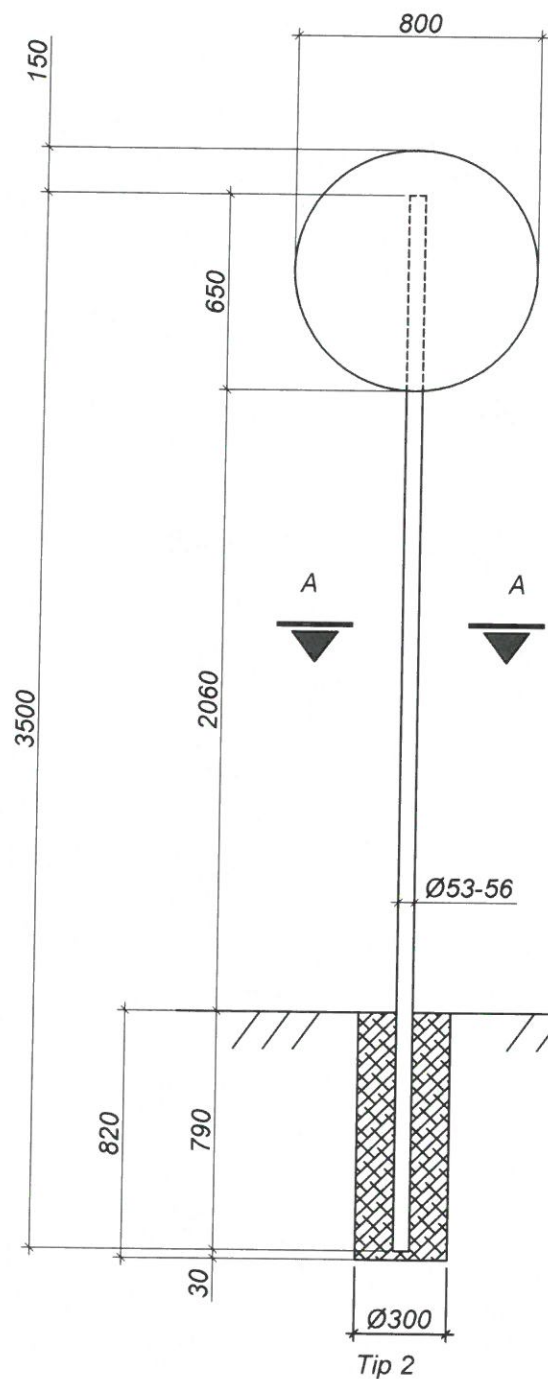
Modif.	Nr.sec.	Coala	Nr.doc.	Semnat	Data

Modul de amplasarea a indicatoarelor rutiere

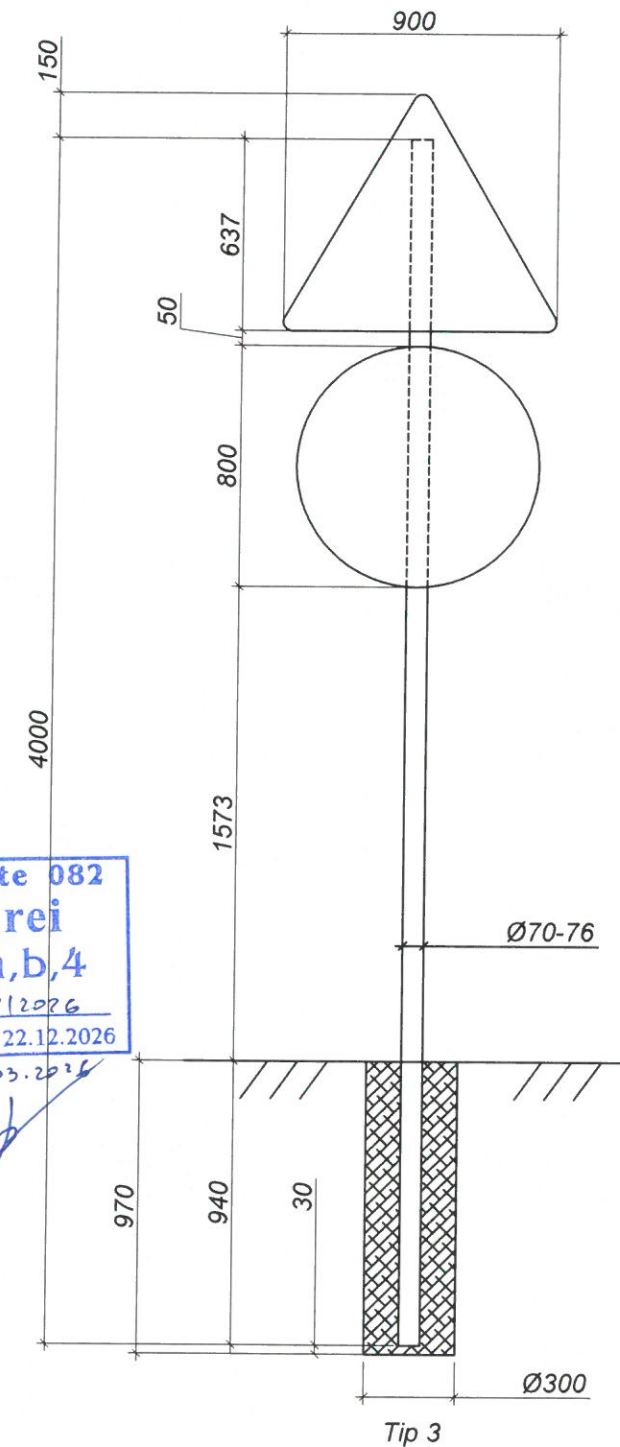
Dimensiunea standard a indicatoarelor
tip II A900
Hs=3500mm



Dimensiunea standard a indicatoarelor
tip II A900; HB200x600
HS=3500mm



Dimensiunea standard a indicatoarelor
tip II A900; D800; HB200x600
HS=4000mm

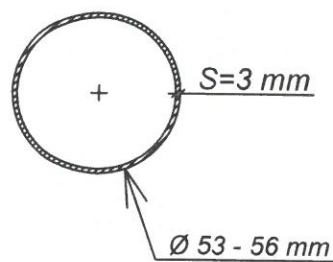


Verificator de proiecte 082
Buraga Andrei
Domeniile B.3a,b,4
Nr. de inregistrare a avizului 403-VPI/2026
Valabil de la 22.12.2021 până la 22.12.2026

31.05.2026



Secțiune A-A
Sc. 1:100

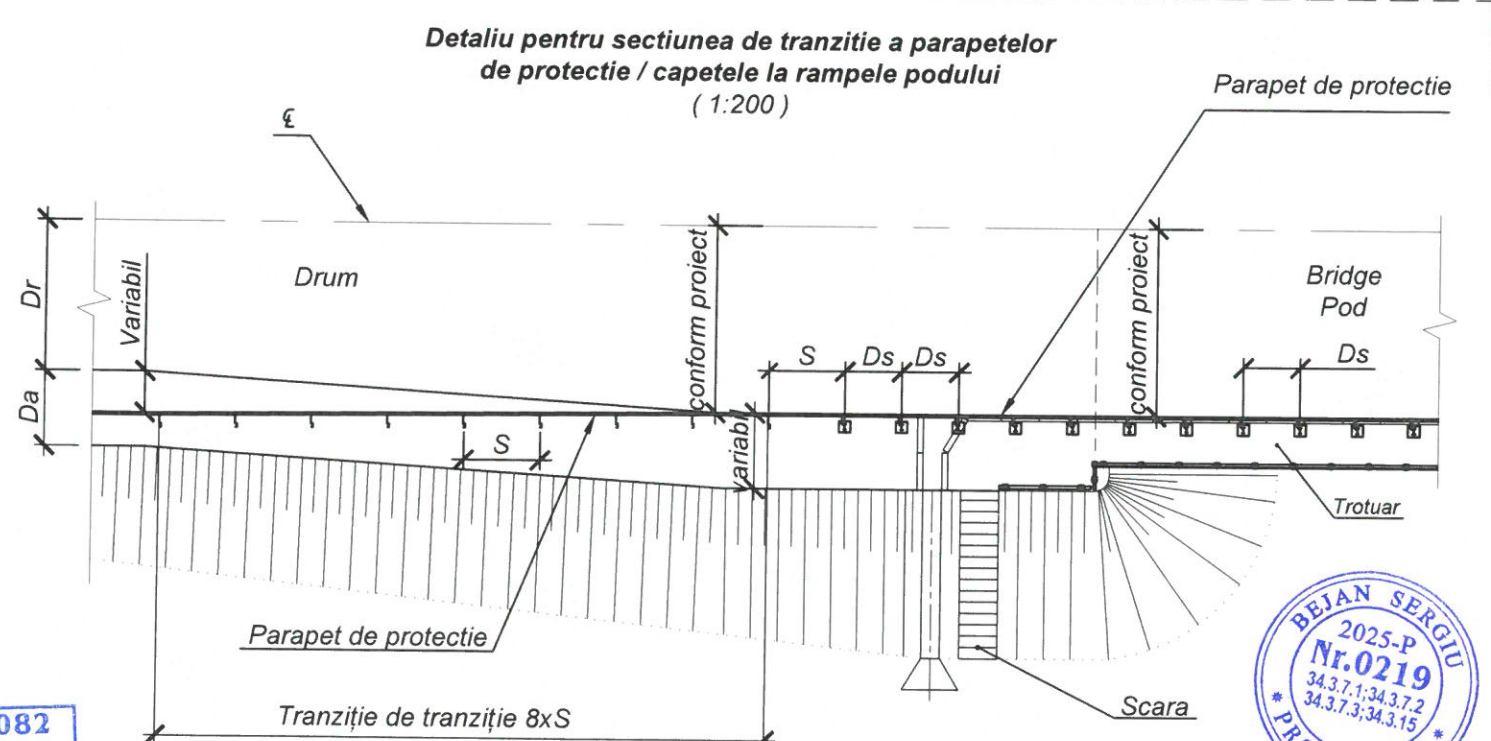
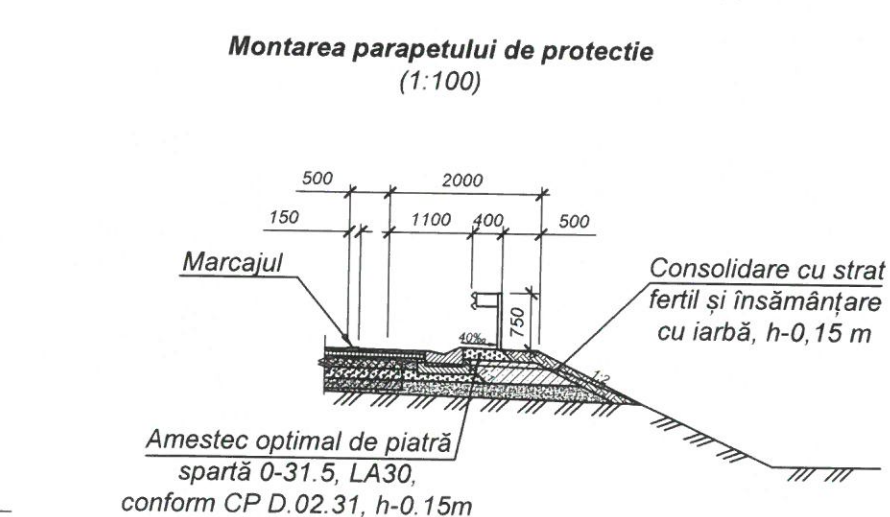
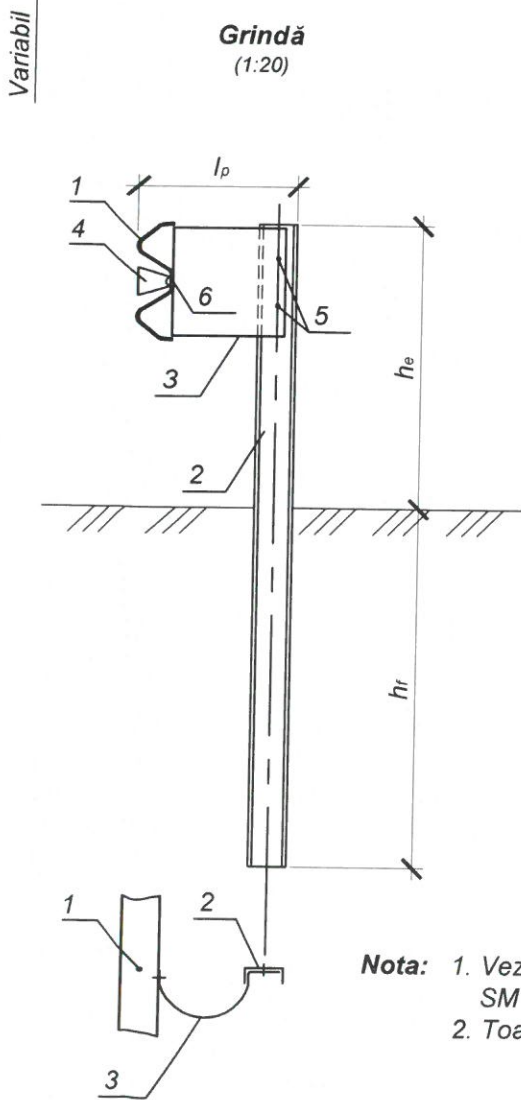
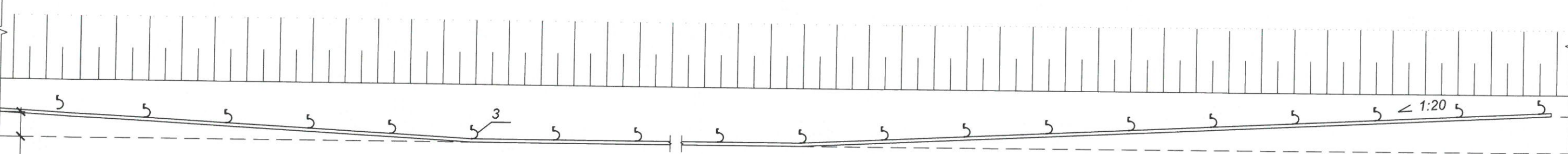
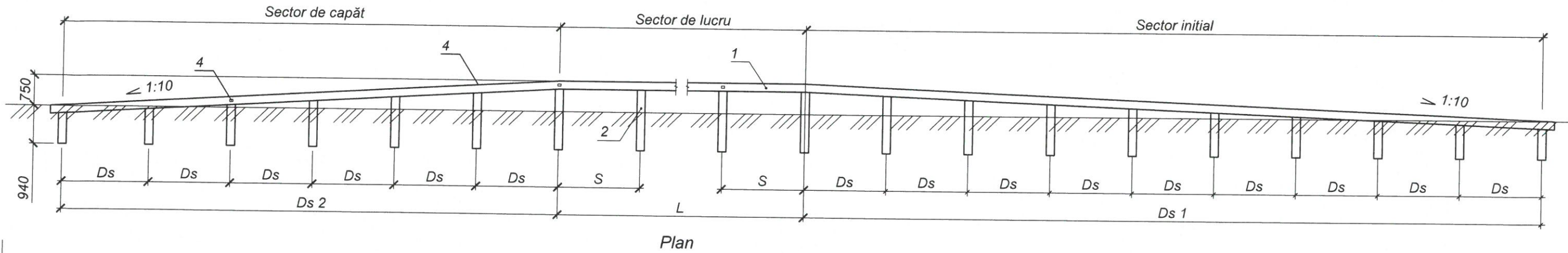


HS - Înălțimea suportului

						708 / 2025 - DA			
						Reconstrucția podețului amplasat pe drumul public național R34.3 M3 - drum de acces spre s. Slobozia Mare, la km 2,494 (inclusiv reparația capitală a sectorului de drum R34.3, km 2,344 - 2,644)			
Modif.	Nr.sec.	Planșă	Nr.doc.	Semnătură	Data	Faza		Planșă	Planșe
						PE		53	
ISP	S. Bejan				02.26	Lucrări de drum. Detalii			
Verificat	S. Bejan				02.26	Fundamenta indicatoarelor rutiere, Tip 1 - Tip 3.			
Elaborat	O. Plinschi				02.26	S 1:25			
Contr.Stand.	I. Grigorieva				02.26				

Nr. inv. orig. Semnat la data Schimb. nr. inv.

Parapet de protecție
(1:100)



- 1 - Grindă
- 2 - Suport
- 3 - Consola-amortizor
- 4 - Element reflector
- 5 - Bolt. Piuliță. Saiba
- 6 - Bolt. Piuliță. Șaiba
- S - Distanța dintre supoarte
- L - Lungimea sectorului operațional

Nota: 1. Vezi Specificația tehnică SM SR EN 1713-1:2014; SM SR EN 1713-2:2014; SM SR EN 1713-3:2014.
2. Toate dimensiunile sunt date în milimetri.

Verificator de proiecte 082
Buraga Andrei
Domeniile B.3a,b,4
Nr. de înregistrare a avizului 008-VP/2026
Valabil de la 22.12.2021 până la 22.12.2026
31.03.2026



					708 / 2025 - DA			
					Reconstrucția podețului amplasat pe drumul public național R34.3 M3 - drum de acces spre s. Slobozia Mare, la km 2,494 (inclusiv reparația capitală a sectorului de drum R34.3, km 2,344 - 2,644)			
Modif.	Nr.sec.	Planșă	Nr.doc.	Semnătură	Data	Faza	Planșă	Planșe
						PE	54	
ISP	S. Bejan				02.26	Lucrări de drum. Detalii		
Verificat	S. Bejan				02.26	Detaliu amplasare parapet de protecție		
Elaborat	O. Plinschi				02.26	UNIVERSINJ DESIGN, ENGINEERING, CONSULTING		
Contr.Stand.	I. Grigorieva				02.26			

Semnătura și data Schimb Inv. Nr. Inv. Nr.

Lista parametrilor platformei drumului

Pc+	Distanța de la axă, m					Suprainălțare, m					Cote, m					Declivități, ‰				Coordonate Axă		Notă
	Cota proiect m	Partea stîngă		Partea dreaptă		Partea stîngă		Axa m	Partea dreaptă		Partea stîngă		Axa m	Partea dreaptă		Partea stîngă		Partea dreaptă		X	Y	
		Acost.	Asfalt	Asfalt	Acost.	Acost.	Asfalt		Acost.	Asfalt	Acost.	Asfalt		Acost.	Asfalt	Acost.	Asfalt	Acost.	Asfalt			
		m	m	m	m	m	m		m	m	m	m		m	m	m	m	m	m	m	m	
22+26.00	64,70	5,00	3,50	3,50	5,00	-0,13	-0,07	0,00	-0,07	-0,13	64,57	64,63	64,70	64,63	64,57	40,00	20,00	20,00	40,00	49914,08	189689,26	ÎT
22+36.00	63,88	5,00	3,50	3,50	5,00	-0,13	-0,07	0,00	-0,07	-0,13	63,75	63,81	63,88	63,81	63,75	40,00	20,00	20,00	40,00	49908,71	189680,82	
22+46.00	63,06	5,00	3,50	3,50	5,00	-0,13	-0,07	0,00	-0,07	-0,13	62,93	62,99	63,06	62,99	62,93	40,00	20,00	20,00	40,00	49903,34	189672,39	
22+56.00	62,25	5,00	3,50	3,50	5,00	-0,13	-0,07	0,00	-0,07	-0,13	62,12	62,18	62,25	62,18	62,12	40,00	20,00	20,00	40,00	49897,97	189663,95	
22+66.00	61,43	5,00	3,50	3,50	5,00	-0,13	-0,07	0,00	-0,07	-0,13	61,30	61,36	61,43	61,36	61,30	40,00	20,00	20,00	40,00	49892,60	189655,52	
22+76.00	60,58	5,00	3,50	3,50	5,00	-0,13	-0,07	0,00	-0,07	-0,13	60,45	60,51	60,58	60,51	60,45	40,00	20,00	20,00	40,00	49887,22	189647,08	
22+86.00	59,71	5,00	3,50	3,50	5,00	-0,13	-0,07	0,00	-0,07	-0,13	59,58	59,64	59,71	59,64	59,58	40,00	20,00	20,00	40,00	49881,85	189638,65	
22+96.00	58,82	5,00	3,50	3,50	5,00	-0,13	-0,07	0,00	-0,07	-0,13	58,69	58,75	58,82	58,75	58,69	40,00	20,00	20,00	40,00	49876,48	189630,21	
23+00.00	58,45	5,00	3,50	3,50	5,00	-0,13	-0,07	0,00	-0,07	-0,13	58,32	58,38	58,45	58,38	58,32	40,00	20,00	20,00	40,00	49874,33	189626,84	
23+10.00	57,55	5,00	3,50	3,50	5,00	-0,13	-0,07	0,00	-0,07	-0,13	57,42	57,48	57,55	57,48	57,42	40,00	20,00	20,00	40,00	49868,96	189618,40	
23+20.00	56,63	5,00	3,50	3,50	5,00	-0,13	-0,07	0,00	-0,07	-0,13	56,50	56,56	56,63	56,56	56,50	40,00	20,00	20,00	40,00	49863,59	189609,97	
23+30.00	55,72	5,00	3,50	3,50	5,00	-0,13	-0,07	0,00	-0,07	-0,13	55,59	55,65	55,72	55,65	55,59	40,00	20,00	20,00	40,00	49858,22	189601,54	
23+40.00	54,82	5,00	3,50	3,50	5,00	-0,13	-0,07	0,00	-0,07	-0,13	54,69	54,75	54,82	54,75	54,69	40,00	20,00	20,00	40,00	49852,85	189593,10	
23+50.00	53,96	5,00	3,50	3,50	5,00	-0,13	-0,07	0,00	-0,07	-0,13	53,83	53,89	53,96	53,89	53,83	40,00	20,00	20,00	40,00	49847,48	189584,67	
23+58.65	53,26	5,00	3,50	3,50	5,00	-0,13	-0,07	0,00	-0,07	-0,13	53,13	53,19	53,26	53,19	53,13	40,00	20,00	20,00	40,00	49842,83	189577,37	ÎCC
23+60.00	53,15	5,00	3,50	3,50	5,00	-0,13	-0,07	0,00	-0,07	-0,13	53,02	53,08	53,15	53,08	53,02	40,00	20,00	20,00	40,00	49842,10	189576,23	
23+65.00	52,76	5,00	3,50	3,50	5,00	-0,13	-0,07	0,00	-0,07	-0,13	52,63	52,69	52,76	52,69	52,63	40,00	20,00	20,00	40,00	49839,42	189572,01	
23+70.00	52,39	5,00	3,50	3,50	5,00	-0,13	-0,07	0,00	-0,07	-0,13	52,26	52,32	52,39	52,32	52,26	40,00	20,00	20,00	40,00	49836,73	189567,80	
23+75.00	52,03	5,00	3,50	3,50	5,00	-0,13	-0,07	0,00	-0,07	-0,13	51,90	51,96	52,03	51,96	51,90	40,00	20,00	20,00	40,00	49834,04	189563,58	
23+80.00	51,68	5,00	3,50	3,50	5,00	-0,13	-0,07	0,00	-0,07	-0,13	51,55	51,61	51,68	51,61	51,55	40,00	20,00	20,00	40,00	49831,35	189559,37	
23+85.00	51,35	5,00	3,50	3,50	5,00	-0,13	-0,07	0,00	-0,07	-0,13	51,22	51,28	51,35	51,28	51,22	40,00	20,00	20,00	40,00	49828,66	189555,16	
23+90.00	51,03	5,00	3,50	3,50	5,00	-0,13	-0,07	0,00	-0,07	-0,13	50,90	50,96	51,03	50,96	50,90	40,00	20,00	20,00	40,00	49825,96	189550,94	
23+95.00	50,71	5,00	3,50	3,50	5,00	-0,13	-0,07	0,00	-0,07	-0,13	50,58	50,64	50,71	50,64	50,58	40,00	20,00	20,00	40,00	49823,27	189546,73	
24+00.00	50,42	5,00	3,50	3,50	5,00	-0,13	-0,07	0,00	-0,07	-0,13	50,29	50,35	50,42	50,35	50,29	40,00	20,00	20,00	40,00	49820,57	189542,52	
24+05.00	50,13	5,00	3,50	3,50	5,00	-0,13	-0,07	0,00	-0,07	-0,13	50,00	50,06	50,13	50,06	50,00	40,00	20,00	20,00	40,00	49817,87	189538,31	
24+10.00	49,86	5,00	3,50	3,50	5,00	-0,13	-0,07	0,00	-0,07	-0,13	49,73	49,79	49,86	49,79	49,73	40,00	20,00	20,00	40,00	49815,18	189534,10	
24+15.00	49,60	5,00	3,50	3,50	5,00	-0,13	-0,07	0,00	-0,07	-0,13	49,47	49,53	49,60	49,53	49,47	40,00	20,00	20,00	40,00	49812,48	189529,89	
24+20.00	49,35	5,00	3,50	3,50	5,00	-0,13	-0,07	0,00	-0,07	-0,13	49,22	49,28	49,35	49,28	49,22	40,00	20,00	20,00	40,00	49809,77	189525,69	
24+25.00	49,12	5,00	3,50	3,50	5,00	-0,13	-0,07	0,00	-0,07	-0,13	48,99	49,05	49,12	49,05	48,99	40,00	20,00	20,00	40,00	49807,07	189521,48	
24+30.00	48,89	5,00	3,50	3,50	5,00	-0,13	-0,07	0,00	-0,07	-0,13	48,76	48,82	48,89	48,82	48,76	40,00	20,00	20,00	40,00	49804,37	189517,28	VU
24+35.00	48,89	5,00	3,50	3,50	5,00	-0,13	-0,07	0,00	-0,07	-0,13	48,76	48,82	48,89	48,82	48,76	40,00	20,00	20,00	40,00	49804,37	189517,27	
24+40.00	48,68	5,00	3,50	3,50	5,00	-0,13	-0,07	0,00	-0,07	-0,13	48,55	48,61	48,68	48,61	48,55	40,00	20,00	20,00	40,00	49801,66	189513,07	
24+45.00	48,48	5,00	3,50	3,50	5,00	-0,13	-0,07	0,00	-0,07	-0,13	48,35	48,41	48,48	48,41	48,35	40,00	20,00	20,00	40,00	49798,96	189508,86	
24+50.00	48,30	5,00	3,50	3,50	5,00	-0,13	-0,07	0,00	-0,07	-0,13	48,17	48,23	48,30	48,23	48,17	40,00	20,00	20,00	40,00	49796,25	189504,66	
24+55.00	48,13	5,00	3,50	3,50	5,00	-0,13	-0,07	0,00	-0,07	-0,13	48,00	48,06	48,13	48,06	48,00	40,00	20,00	20,00	40,00	49793,54	189500,46	
24+60.00	47,97	5,00	3,50	3,50	5,00	-0,13	-0,07	0,00	-0,07	-0,13	47,84	47,90	47,97	47,90	47,84	40,00	20,00	20,00	40,00	49790,83	189496,26	
24+65.00	47,82	5,00	3,50	3,50	5,00	-0,13	-0,07	0,00	-0,07	-0,13	47,69	47,75	47,82	47,75	47,69	40,00	20,00	20,00	40,00	49788,12	189492,06	
24+70.00	47,68	5,00	3,50	3,50	5,00	-0,13	-0,07	0,00	-0,07	-0,13	47,55	47,61	47,68	47,61	47,55	40,00	20,00	20,00	40,00	49785,40	189487,86	
24+75.00	47,56	5,00	3,50	3,50	5,00	-0,13	-0,07	0,00	-0,07	-0,13	47,43	47,49	47,56	47,49	47,43	40,00	20,00	20,00	40,00	49782,69	189483,66	
24+80.00	47,45	5,00	3,50	3,50	5,00	-0,13	-0,07	0,00	-0,07	-0,13	47,32	47,38	47,45	47,38	47,32	40,00	20,00	20,00	40,00	49779,97	189479,46	
24+85.00	47,35	5,00	3,50	3,50	5,00	-0,13	-0,07	0,00	-0,07	-0,13	47,22	47,28	47,35	47,28	47,22	40,00	20,00	20,00	40,00	49777,26	189475,26	
24+90.00	47,27	5,00	3,50	3,50	5,00	-0,13	-0,07	0,00	-0,07	-0,13	47,14	47,20	47,27	47,20	47,14	40,00	20,00	20,00	40,00	49774,54	189471,06	
24+95.00	47,19	5,00	3,50	3,50	5,00	-0,13	-0,07	0,00	-0,07	-0,13	47,06	47,12	47,19	47,12	47,06	40,00	20,00	20,00	40,00	49771,82	189466,87	
24+95.00	47,13	5,00	3,50	3,50	5,00	-0,13	-0,07	0,00	-0,07	-0,13	47,00	47,06	47,13	47,06	47,00	40,00	20,00	20,00	40,00	49769,10	189462,67	

Pc+	Distanța de la axă, m					Supraînălțare, m					Cote, m					Declivități, ‰				Coordonate Axă		Notă
	Cota proiect m	Partea stîngă		Partea dreaptă		Partea stîngă		Axa m	Partea dreaptă		Partea stîngă		Axa m	Partea dreaptă		Partea stîngă		Partea dreaptă		X	Y	
		Acost.	Asfalt	Asfalt	Acost.	Acost.	Asfalt		Acost.	Asfalt	Acost.	Asfalt		Acost.	Asfalt	Acost.	Asfalt	Acost.	Asfalt			
		m	m	m	m	m	m	m	m	m	m	m	m	m	m	m	m	m	m			
25+00.00	47,08	5,00	3,50	3,50	5,00	-0,13	-0,07	0,00	-0,07	-0,13	46,95	47,01	47,08	47,01	46,95	40,00	20,00	20,00	40,00	49766,38	189458,48	
25+01.34	47,07	5,00	3,50	3,50	5,00	-0,13	-0,07	0,00	-0,07	-0,13	46,94	47,00	47,07	47,00	46,94	40,00	20,00	20,00	40,00	49765,65	189457,36	SCC
25+05.00	47,05	5,00	3,50	3,50	5,00	-0,13	-0,07	0,00	-0,07	-0,13	46,92	46,98	47,05	46,98	46,92	40,00	20,00	20,00	40,00	49763,65	189454,29	
25+15.00	47,02	5,00	3,50	3,50	5,00	-0,13	-0,07	0,00	-0,07	-0,13	46,89	46,95	47,02	46,95	46,89	40,00	20,00	20,00	40,00	49758,21	189445,90	
25+25.00	47,03	5,00	3,50	3,50	5,00	-0,13	-0,07	0,00	-0,07	-0,13	46,90	46,96	47,03	46,96	46,90	40,00	20,00	20,00	40,00	49752,76	189437,51	
25+35.00	47,10	5,00	3,50	3,50	5,00	-0,13	-0,07	0,00	-0,07	-0,13	46,97	47,03	47,10	47,03	46,97	40,00	20,00	20,00	40,00	49747,31	189429,13	
25+45.00	47,22	5,00	3,50	3,50	5,00	-0,13	-0,07	0,00	-0,07	-0,13	47,09	47,15	47,22	47,15	47,09	40,00	20,00	20,00	40,00	49741,87	189420,74	
25+55.00	47,38	5,00	3,50	3,50	5,00	-0,13	-0,07	0,00	-0,07	-0,13	47,25	47,31	47,38	47,31	47,25	40,00	20,00	20,00	40,00	49736,42	189412,35	
25+65.00	47,60	5,00	3,50	3,50	5,00	-0,13	-0,07	0,00	-0,07	-0,13	47,47	47,53	47,60	47,53	47,47	40,00	20,00	20,00	40,00	49730,97	189403,97	
25+75.00	47,87	5,00	3,50	3,50	5,00	-0,13	-0,07	0,00	-0,07	-0,13	47,74	47,80	47,87	47,80	47,74	40,00	20,00	20,00	40,00	49725,53	189395,58	
25+85.00	48,18	5,00	3,50	3,50	5,00	-0,13	-0,07	0,00	-0,07	-0,13	48,05	48,11	48,18	48,11	48,05	40,00	20,00	20,00	40,00	49720,08	189387,19	
25+95.00	48,55	5,00	3,50	3,50	5,00	-0,13	-0,07	0,00	-0,07	-0,13	48,42	48,48	48,55	48,48	48,42	40,00	20,00	20,00	40,00	49714,63	189378,81	
26+00.00	48,75	5,00	3,50	3,50	5,00	-0,13	-0,07	0,00	-0,07	-0,13	48,62	48,68	48,75	48,68	48,62	40,00	20,00	20,00	40,00	49711,91	189374,61	
26+10.00	49,19	5,00	3,50	3,50	5,00	-0,13	-0,07	0,00	-0,07	-0,13	49,06	49,12	49,19	49,12	49,06	40,00	20,00	20,00	40,00	49706,46	189366,23	
26+20.00	49,67	5,00	3,50	3,50	5,00	-0,13	-0,07	0,00	-0,07	-0,13	49,54	49,60	49,67	49,60	49,54	40,00	20,00	20,00	40,00	49701,02	189357,84	
26+30.00	50,14	5,00	3,50	3,50	5,00	-0,13	-0,07	0,00	-0,07	-0,13	50,01	50,07	50,14	50,07	50,01	40,00	20,00	20,00	40,00	49695,57	189349,46	
26+40.00	50,62	5,00	3,50	3,50	5,00	-0,13	-0,07	0,00	-0,07	-0,13	50,49	50,55	50,62	50,55	50,49	40,00	20,00	20,00	40,00	49690,12	189341,07	
26+50.00	51,09	5,00	3,50	3,50	5,00	-0,13	-0,07	0,00	-0,07	-0,13	50,96	51,02	51,09	51,02	50,96	40,00	20,00	20,00	40,00	49684,68	189332,68	
26+60.00	51,56	5,00	3,50	3,50	5,00	-0,13	-0,07	0,00	-0,07	-0,13	51,43	51,49	51,56	51,49	51,43	40,00	20,00	20,00	40,00	49679,23	189324,30	
26+70.00	52,00	5,00	3,50	3,50	5,00	-0,13	-0,07	0,00	-0,07	-0,13	51,87	51,93	52,00	51,93	51,87	40,00	20,00	20,00	40,00	49673,78	189315,91	
26+80.00	52,39	5,00	3,50	3,50	5,00	-0,13	-0,07	0,00	-0,07	-0,13	52,26	52,32	52,39	52,32	52,26	40,00	20,00	20,00	40,00	49668,34	189307,52	
26+90.00	52,75	5,00	3,50	3,50	5,00	-0,13	-0,07	0,00	-0,07	-0,13	52,62	52,68	52,75	52,68	52,62	40,00	20,00	20,00	40,00	49662,89	189299,14	
27+00.00	53,07	5,00	3,50	3,50	5,00	-0,13	-0,07	0,00	-0,07	-0,13	52,94	53,00	53,07	53,00	52,94	40,00	20,00	20,00	40,00	49657,44	189290,75	
27+10.00	53,34	5,00	3,50	3,50	5,00	-0,13	-0,07	0,00	-0,07	-0,13	53,21	53,27	53,34	53,27	53,21	40,00	20,00	20,00	40,00	49652,00	189282,36	
27+18.98	53,56	5,00	3,50	3,50	5,00	-0,13	-0,07	0,00	-0,07	-0,13	53,43	53,49	53,56	53,49	53,43	40,00	20,00	20,00	40,00	49647,10	189274,83	ÎCC
27+20.00	53,58	5,00	3,50	3,50	5,00	-0,13	-0,07	0,00	-0,07	-0,13	53,45	53,51	53,58	53,51	53,45	40,00	20,00	20,00	40,00	49646,55	189273,98	
27+25.00	53,69	5,00	3,50	3,50	5,00	-0,13	-0,07	0,00	-0,07	-0,13	53,56	53,62	53,69	53,62	53,56	40,00	20,00	20,00	40,00	49643,88	189269,75	
27+30.00	53,80	5,00	3,50	3,50	5,00	-0,13	-0,07	0,00	-0,07	-0,13	53,67	53,73	53,80	53,73	53,67	40,00	20,00	20,00	40,00	49641,27	189265,48	
27+30.48	53,81	5,00	3,50	3,50	5,00	-0,13	-0,07	0,00	-0,07	-0,13	53,68	53,74	53,81	53,74	53,68	40,00	20,00	20,00	40,00	49641,03	189265,07	VU
27+35.00	53,91	5,00	3,50	3,50	5,00	-0,13	-0,07	0,00	-0,07	-0,13	53,78	53,84	53,91	53,84	53,78	40,00	20,00	20,00	40,00	49638,74	189261,17	
27+40.00	54,03	5,00	3,50	3,50	5,00	-0,13	-0,07	0,00	-0,07	-0,13	53,90	53,96	54,03	53,96	53,90	40,00	20,00	20,00	40,00	49636,28	189256,82	
27+41.97	54,08	5,00	3,50	3,50	5,00	-0,13	-0,07	0,00	-0,07	-0,13	53,95	54,01	54,08	54,01	53,95	40,00	20,00	20,00	40,00	49635,34	189255,09	SCC
27+45.00	54,15	5,00	3,50	3,50	5,00	-0,13	-0,07	0,00	-0,07	-0,13	54,02	54,08	54,15	54,08	54,02	40,00	20,00	20,00	40,00	49633,88	189252,43	
27+46.12	54,18	5,00	3,50	3,50	5,00	-0,13	-0,07	0,00	-0,07	-0,13	54,05	54,11	54,18	54,11	54,05	40,00	20,00	20,00	40,00	49633,35	189251,45	ST

Elaborat:  Bejan S.