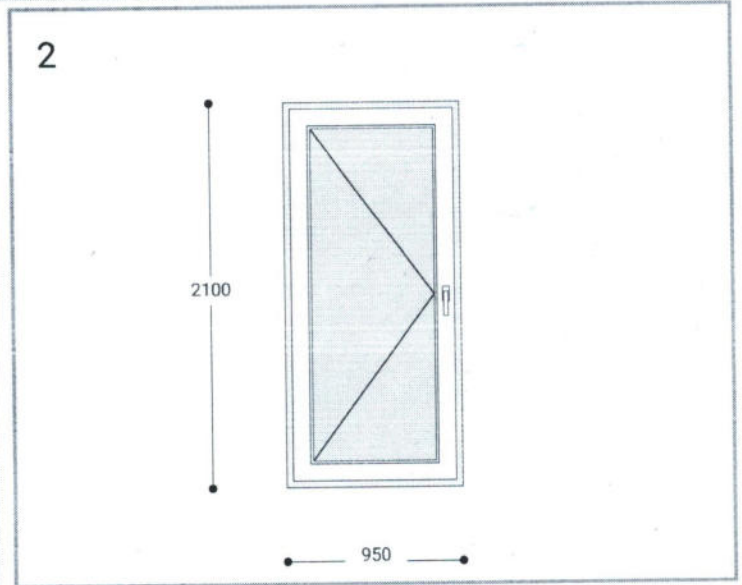
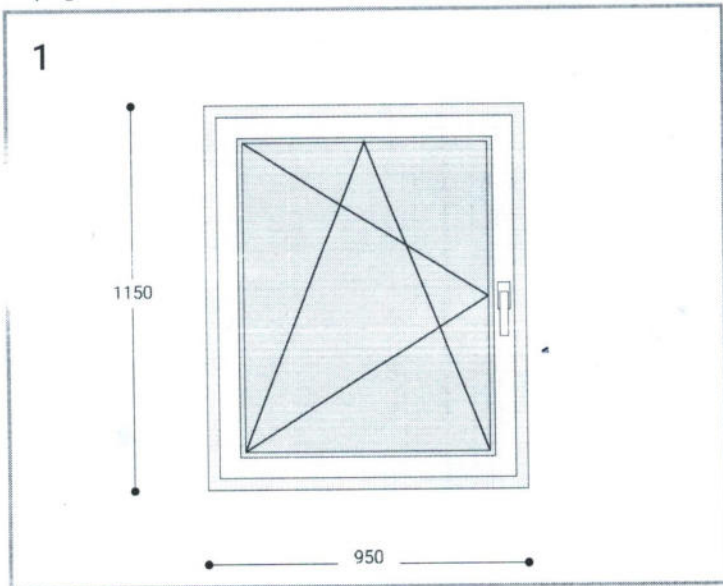


PERFORMER :
adresa :
telefon :
e-mail :
pagina web :

CLIENT : Penitenciarul Nr. 6 Soroca
adresa : or. Soroca, str. V.Stroescu, 38
telefon : +37360464006
e-mail : p6logistica@anp.gov.md

ID-ul ofertei :



Întreaga ordine

semnături

21 iul. 2023

numărul de structuri	2	PC
zona tuturor produselor	3.09	m2

Performer

Client