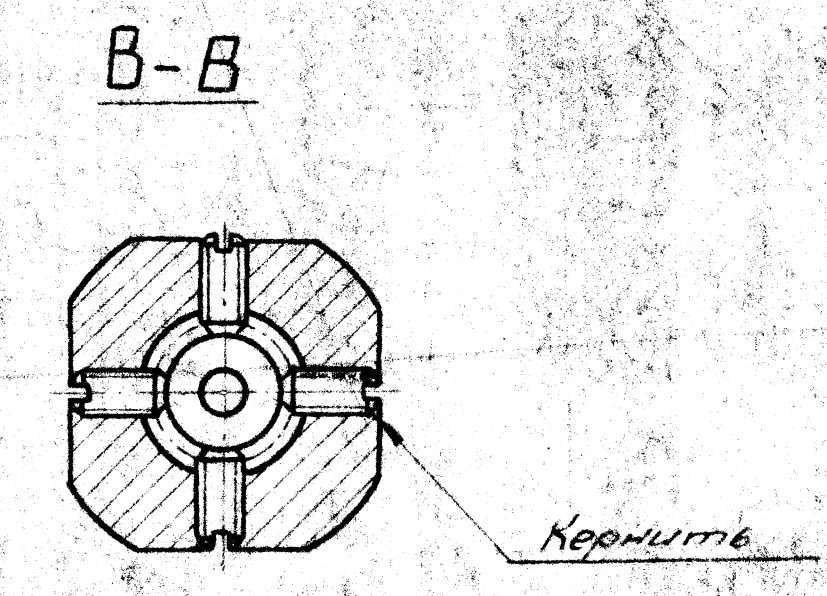
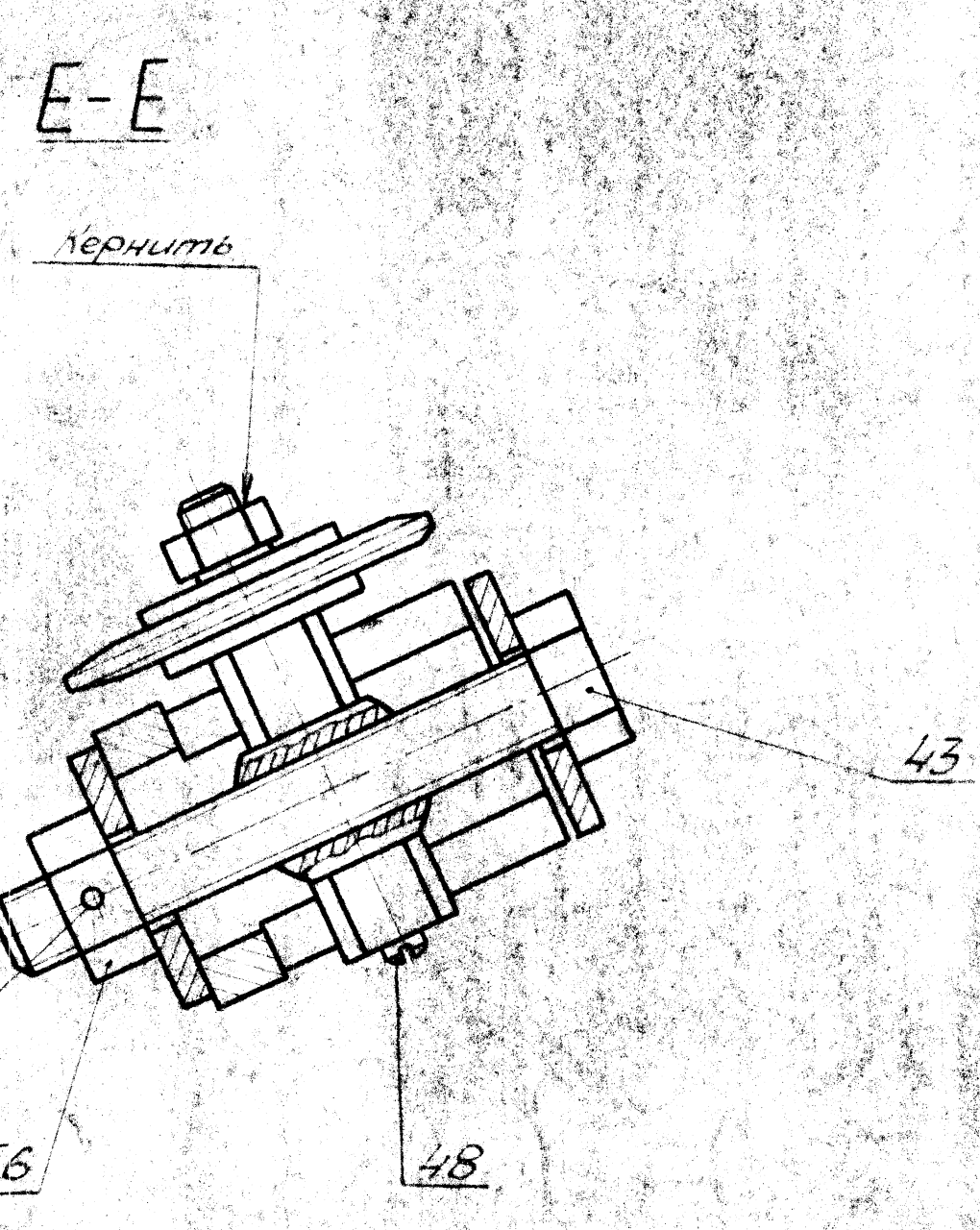
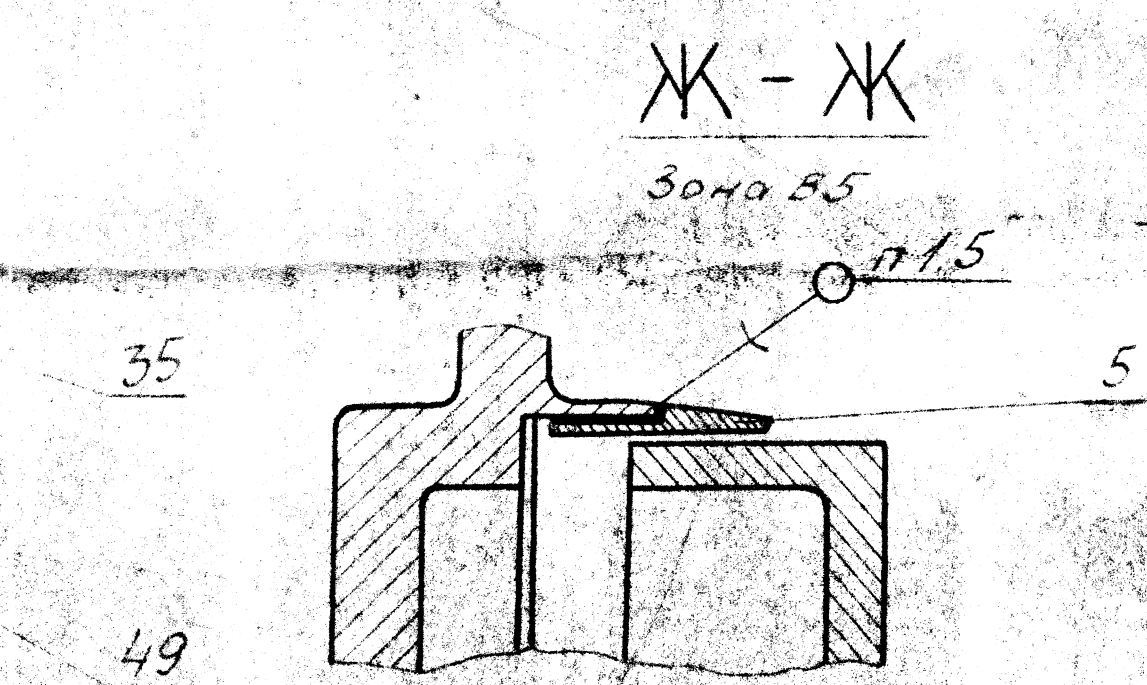
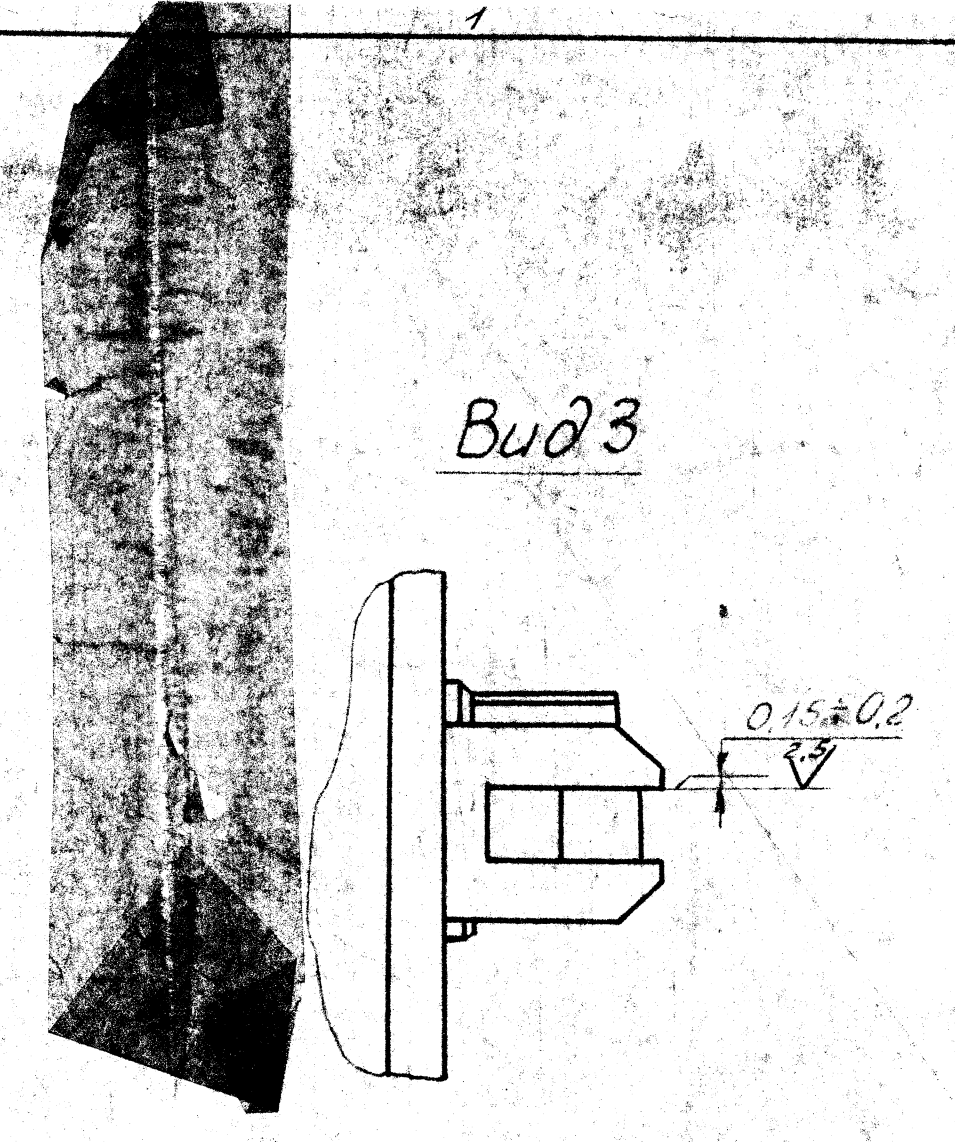
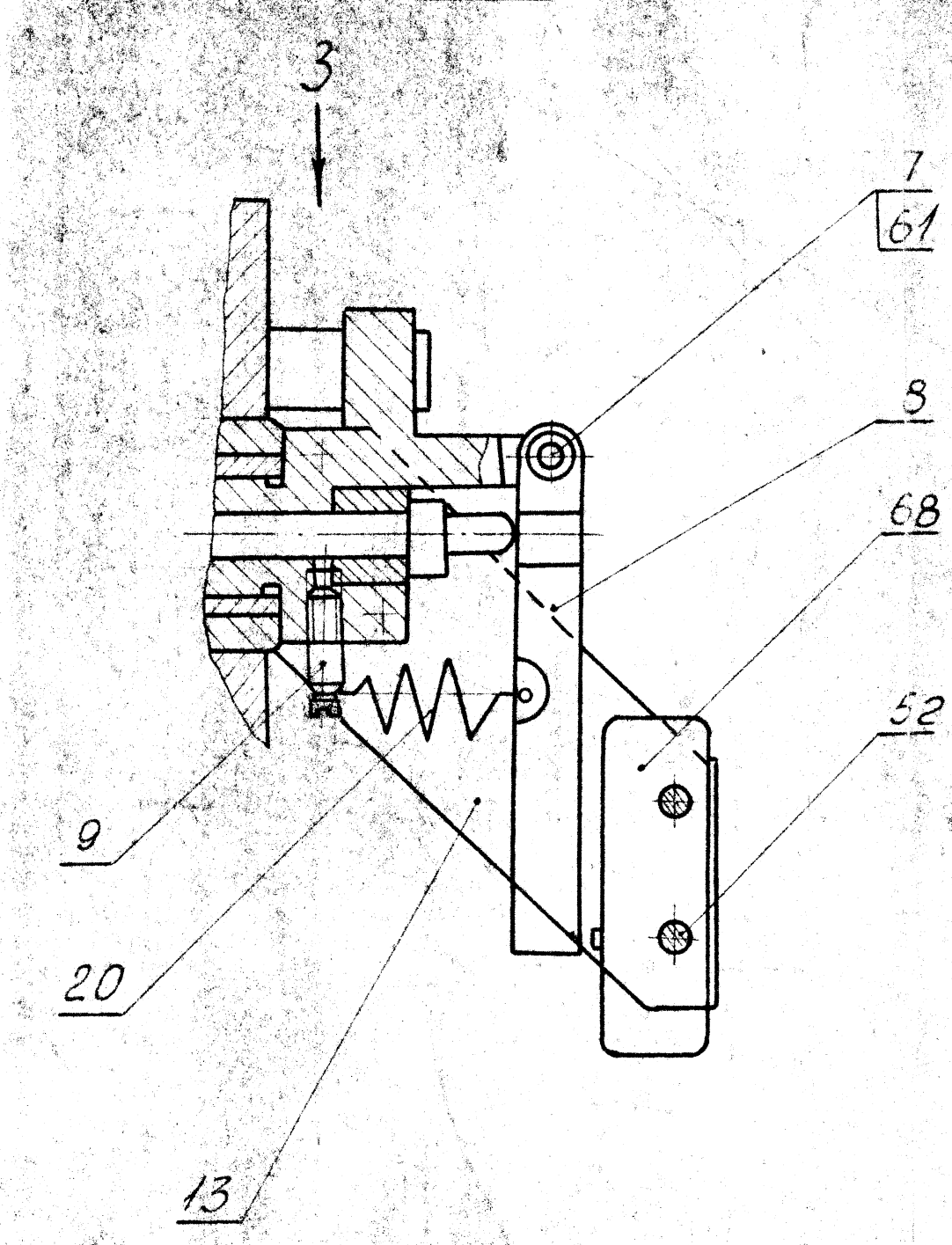
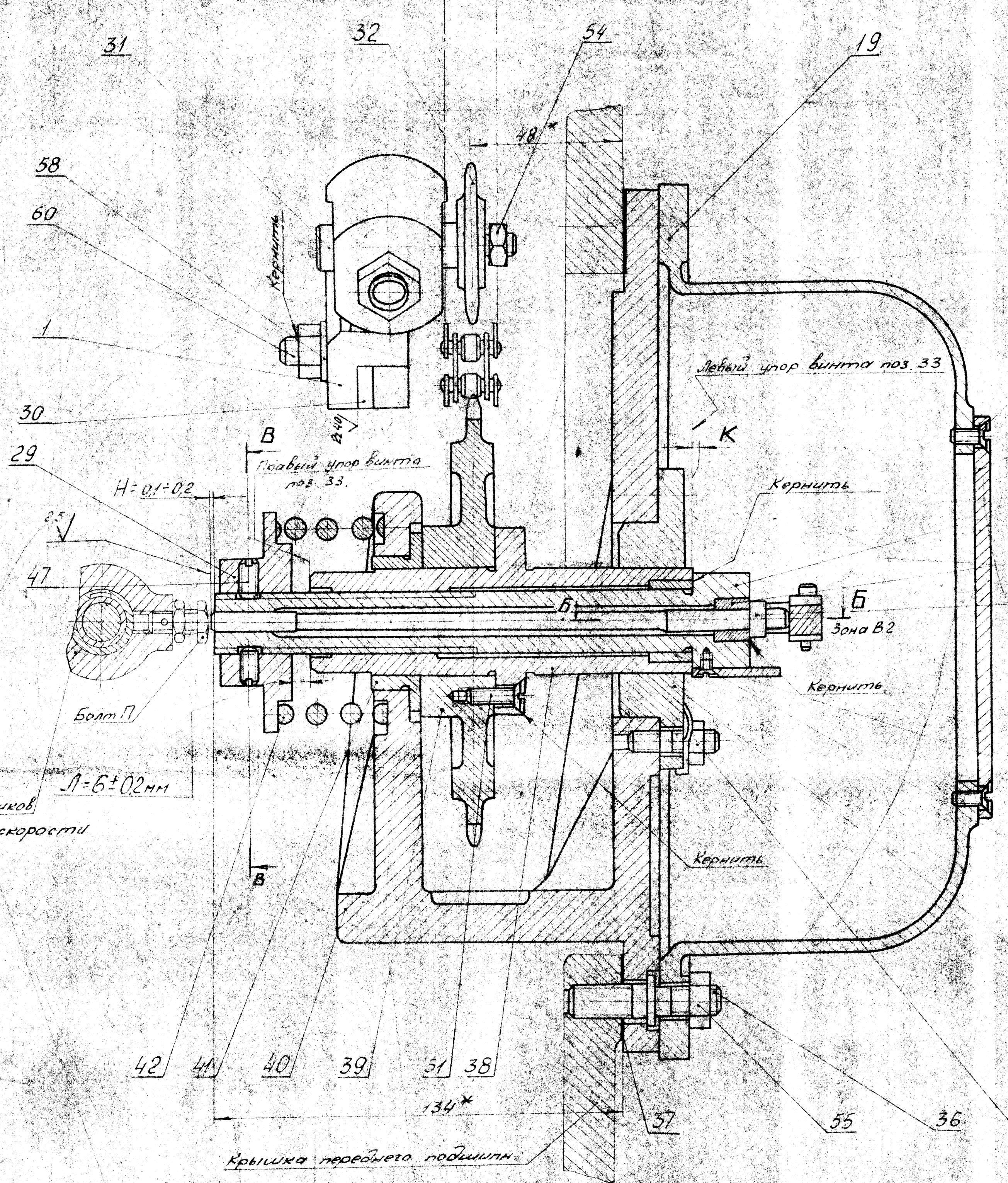


1237700СБ

A-A
Лист 2

B-B

Вид 3



1. Технические требования
- 1.1. Ограничитель мощности собирается вместе с крышкой последнего подшипника.
 - 1.2. Вращением валика поз. 24 против часовой стрелки установить виты винта кодовой поз. 33 в положение $\kappa = 6 \pm 0,2$ мм, после чего установить барабан 23 на ось и стопорить барабан временно, используя отверстие М (см Г-Г). Стопорить барабан постоянным стопором - винтом поз. 46.
 - 1.3. При вите кодовой поз. 33 на левом упоре установить $L = 6 \pm 0,2$ мм и установить винты поз. 47.
 - 1.4. Размер $H = 0,1 \pm 0,2$ мм (зона В4) выдерживать при шлифовке стержня 14.
 - 1.5. Пайеты припоем ПАС-30 ГОСТ 1409-70 по С61 ГОСТ 21931-76.
 - 1.6. Все звенья планетарной передачи смазать солидолом Ж ГОСТ 1033-79 (пресс-солидол) ГОСТ 1033-73 - пресс-солидолом Ж ГОСТ 1033-79 (жесткий) ГОСТ 191-76 на наружные необработанные поверхности эмали №-115 (жесткий) ГОСТ 191-76.
 - 1.7. Поверхности подшипников по ГОСТ 1033-73-76.
 - 1.8. Консервация обработанных поверхностей - эмаль ВЛ-315 красно-коричневая. Консервация обработанных поверхностей - смазка ПБК ГОСТ 19537-74 (0,20 м²). Консервация - кр 15 кр - поз. 45, 54, 55, 56, 59, 60. (0,002 м²).
 - 1.8. * Размеры для справок.
2. Контроль
- 2.1. Проверить, что при упоре винта поз. 33 в болт П, при перемещении винта на $0,1 \pm 0,2$ мм, появляется электрический сигнал от микропереключателя поз. 68.

1237700СБ

№	510.0065-1	Сталь 45	20
5	501.185-76	Сталь 20	20
6	501.185-76	Сталь 20	20
7	501.185-76	Сталь 20	20
8	501.185-76	Сталь 20	20
9	501.185-76	Сталь 20	20
10	501.185-76	Сталь 20	20
11	501.185-76	Сталь 20	20
12	501.185-76	Сталь 20	20
13	501.185-76	Сталь 20	20
14	501.185-76	Сталь 20	20
15	501.185-76	Сталь 20	20
16	501.185-76	Сталь 20	20
17	501.185-76	Сталь 20	20
18	501.185-76	Сталь 20	20
19	501.185-76	Сталь 20	20
20	501.185-76	Сталь 20	20
21	501.185-76	Сталь 20	20
22	501.185-76	Сталь 20	20
23	501.185-76	Сталь 20	20
24	501.185-76	Сталь 20	20
25	501.185-76	Сталь 20	20
26	501.185-76	Сталь 20	20
27	501.185-76	Сталь 20	20
28	501.185-76	Сталь 20	20
29	501.185-76	Сталь 20	20
30	501.185-76	Сталь 20	20
31	501.185-76	Сталь 20	20
32	501.185-76	Сталь 20	20
33	501.185-76	Сталь 20	20
34	501.185-76	Сталь 20	20
35	501.185-76	Сталь 20	20
36	501.185-76	Сталь 20	20
37	501.185-76	Сталь 20	20
38	501.185-76	Сталь 20	20
39	501.185-76	Сталь 20	20
40	501.185-76	Сталь 20	20
41	501.185-76	Сталь 20	20
42	501.185-76	Сталь 20	20
43	501.185-76	Сталь 20	20
44	501.185-76	Сталь 20	20
45	501.185-76	Сталь 20	20
46	501.185-76	Сталь 20	20
47	501.185-76	Сталь 20	20
48	501.185-76	Сталь 20	20
49	501.185-76	Сталь 20	20
50	501.185-76	Сталь 20	20
51	501.185-76	Сталь 20	20
52	501.185-76	Сталь 20	20
53	501.185-76	Сталь 20	20
54	501.185-76	Сталь 20	20
55	501.185-76	Сталь 20	20
56	501.185-76	Сталь 20	20
57	501.185-76	Сталь 20	20
58	501.185-76	Сталь 20	20
59	501.185-76	Сталь 20	20
60	501.185-76	Сталь 20	20
61	501.185-76	Сталь 20	20
62	501.185-76	Сталь 20	20
63	501.185-76	Сталь 20	20
64	501.185-76	Сталь 20	20
65	501.185-76	Сталь 20	20
66	501.185-76	Сталь 20	20
67	501.185-76	Сталь 20	20
68	501.185-76	Сталь 20	20
69	501.185-76	Сталь 20	20
70	501.185-76	Сталь 20	20

Лит. Масса Масса. А 36100 1:1

Ограничитель мощности

сборочный чертеж лист 2

ОСКПТ

Восстановлен с подлинника. Верно: Палкина 18.12.91. Тамм.

Первая применимость

1237700

Справочный №

К-200-130-Е

129516 СП

Подпись и дата

Взамен инв. № Инв. № дубл.

Подпись и дата

Инв. № подл.

Формат	Зона	Поз.	Обозначение	Наименование	Кол.	Примечание
				<u>Документация</u>		
		24	1237700 СБ	Сборочный чертеж		
				Сборочные единицы		
11	B4	1	1238607	Кронштейн сварной	1	
11	A3	2	1238608	Крышка	1	
				<u>Детали</u>		
11	B5	3	1022426	Ручка	1	
11	B6	4	1127187	Втулка	1	
11	A2	5	1127209	Стрелка	1	
11	B5	6	1128081	Стержень	1	
11	B1	7	1144538	Палец специальный	1	
11	B1	8	1144540	Рычаг	1	
11	B2	9	1144542	Шпилька специалън.	1	
11	B5	10	1144545	Шестерня сателлита	1	
11	B6	11	1144546	Сателлит	1	
11	B5	12	1144547	Шестерня	1	
11	B2	13	1181067	Лист	1	
11	B2	14	1181068	Стержень	1	
11	B5	15	1181086	Втулка с венцом	1	
12	B6	16	1181087	Корпус шкалы	1	
11	B6	17	1181088	Упор	1	
11	B5	18	1181091	Водило	1	

1237700

Изм.	Лист	№ докум.	Подп.	Дата
Разработал		Палкина	Подп	
Проверил		Гребень	Подп	
Науч. бюро		Фрагин	Подп	
Н. контр.		Шванов	Подп	
Утвердил				

Ограничитель мощности

Литера	Лист	Листов
	1	4



39

распечатанном с подлинника
Взно: Лам Малкина 10.3.87

К-200-130-6

129516 Сп

Подпись и дата

Изм. № докум

Изм. № докум

Подпись и дата

Изм. № докум

№ докум
№ инв
№ инв

Обозначение

Наименование

Кол.

Примечание

228319

1181308

Крышка

1

118220

1181312

Пружина растяж.

1

128621

1205834

Маховик

1

118622

1205836

Табличка

1

228623

1238516

Барaban со шкалой

1

118524

1238517

Валик

1

118525

1238518

Звездочка z=12

1

118526

1238519

Кольцо

1

118527

1238520

Прокладка

1

118728

1238521

Шайба

2

118429

1238591

Тарелка

1

118430

1238592

Прокладка

1

118431

1238593

Ось

1

118432

1238594

Звездочка z=12

1

128233

1238596

Винт ходовой

1

118234

1238597

Втулка

1

11A235

1238598

Втулка

1

11A336

1238599

Шпилька специальн.

10

11A337

1238600

Прокладка

1

12A338

1238601

Втулка

1

12A439

1238602

Звездочка z=36

1

24A440

1238603

Карпус

1

11A441

1238604

Втулка

1

11A442

1238605

Пружина

1

11A243

1245362

Болт M12x80

1

118244

1288674

Крышка

1

Стандартные изделия

8545

10.7801.333

Болт M12-69 x30

ГОСТ 7798-70

6

02

1 - 510.0065-87 Лам 03.87
Изм. Лист № докум. Подп.

1237700 39

Лист 2

Верно: Лист 13.К.88 Палкина

Инв. № подл.	Подпись и дата	Взамен инв. №	Инв. № дубл.	Подпись и дата	К 200-130-6	Справочный №	Первая применимость	Фержат	Зона	Поз.	Обозначение	Наименование	Кол.	Примечание
							1237700					Винты ГОСТ 1476-64		
								Б6	46		10.7821.128	М5-6г x 8	5	
								Б4	47		10.7821.169	М6-6г x 12	4	
								А2	48		10.7821.174	М6-6г x 20	1	
								А2	49		10.7830.103	Винты ГОСТ 17475-72		
								Б2	50		10.7830.130	М4-6г x 10	2	
								А3	51		10.7830.174	М5-6г x 12	6	
								А3	51		10.7830.174	М6-6г x 20	6	
								Б1	52		10.7831.087	Винты ГОСТ 17473-72		
								А5	53		10.7831.103	М3-6г x 25	2	
								А3	54		10.7901.011	М4-6г x 10	4	
								А3	55		10.7901.012	Гайки ГОСТ 5915-70		
								А2	56		10.7901.013	М8-6Н.5	5	02
								А3	57		12.7977.985	М10-6Н.5	12	02
								Б4	58		16.5201.010	М12-6Н.5	1	02
								А3	59		25.7850.222	Шайба стопорная 8,5		
								Б4	60		25.7850.278	ГОСТ 3695-52	4	
								Б2	61		10.7878.011	Шайба 10.02		
												ГОСТ 11371-68	2	
												Шпильки ГОСТ 11765-66		
												АМ8-6г x 20(¹⁰ / ₁₆). 46	4	02
												АМ10-6г x 30(¹² / ₂₂). 46	2	02
												Шплицт 1x8		
												ГОСТ 397-66	1	
												Штифты ГОСТ 3128-70		
								Б6	62		12.4101.134	3Г x 14	1	
								А3	63		12.4101.161	4Г x 20	1	
								Б5	64		12.4101.223	6Г x 30	2	
								Б5	65		12.4101.227	6Г x 40	1	
								Б8	66		12.4101.290	10Г x 36	4	

1237700 39

Восстановлен с подлинника
Верно: Асем / ПСАЖИНА / 10.3.87

К-200-130-Б

129516Сп

① 1237700

Код	Обозначение	Наименование	Код	Примечание
B767		Цепь пр 12.7-1820-1 13568-75		
B168		ГОСТ 10947-69 Конечный выключатель МП-2101 исп. IV	1	1 комплект

1 - 510.0065-87 Асем 03.87

1237700 39

Лист 4