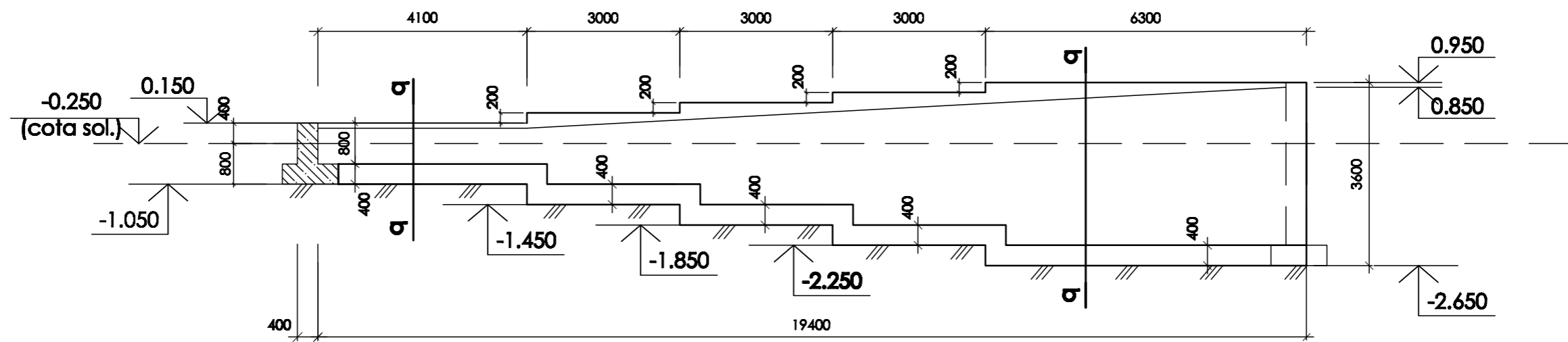
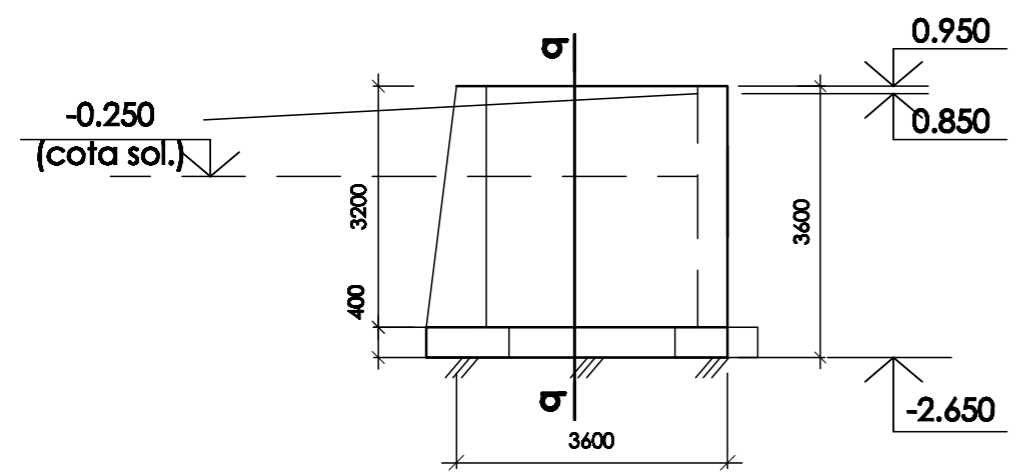


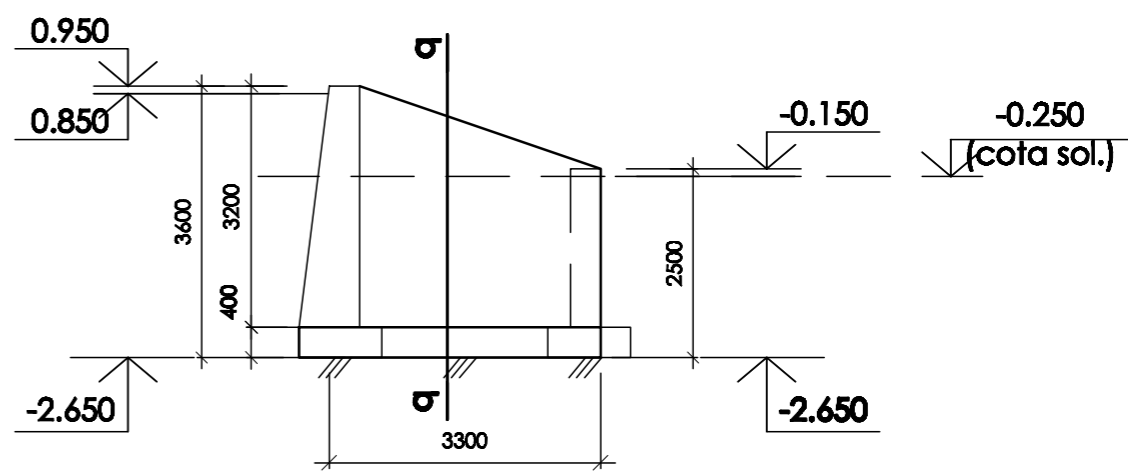
**Desfășurata II - III. s 1:100**



**Desfășurata III - IV. s 1:100**



**Desfășurata IV - V. s 1:100**



1. Planșa dată se citește cu planșa nr..
2. Secțiunea b-b și specificația materialelor vezi planșa nr.

OBIECTIV NR. - 20.02-D/20-SAC							
Reparatia cladirii cu nr. cadastral 412810932, gazificarea si aprovizionarea cu energie electrica din s. Gaspar, r-ul Edinet							
Mod.	Can.	Foia	Nr.d.	Semnat.	Data		
ASP		Mihaila V.			05.20		
ISP		Hihlat E.			05.20		
Elaborat		Ciobanu V.			05.20		
Reparatia cladirii					faza	plansa	planse
					PE	46	
Desfasurata II-III, III-IV, IV-V					SRL "Geo-Cad-Proiect" mun. Balti		

Nr.inve.a.orig. Data si semnatura Nr.inve.schim.