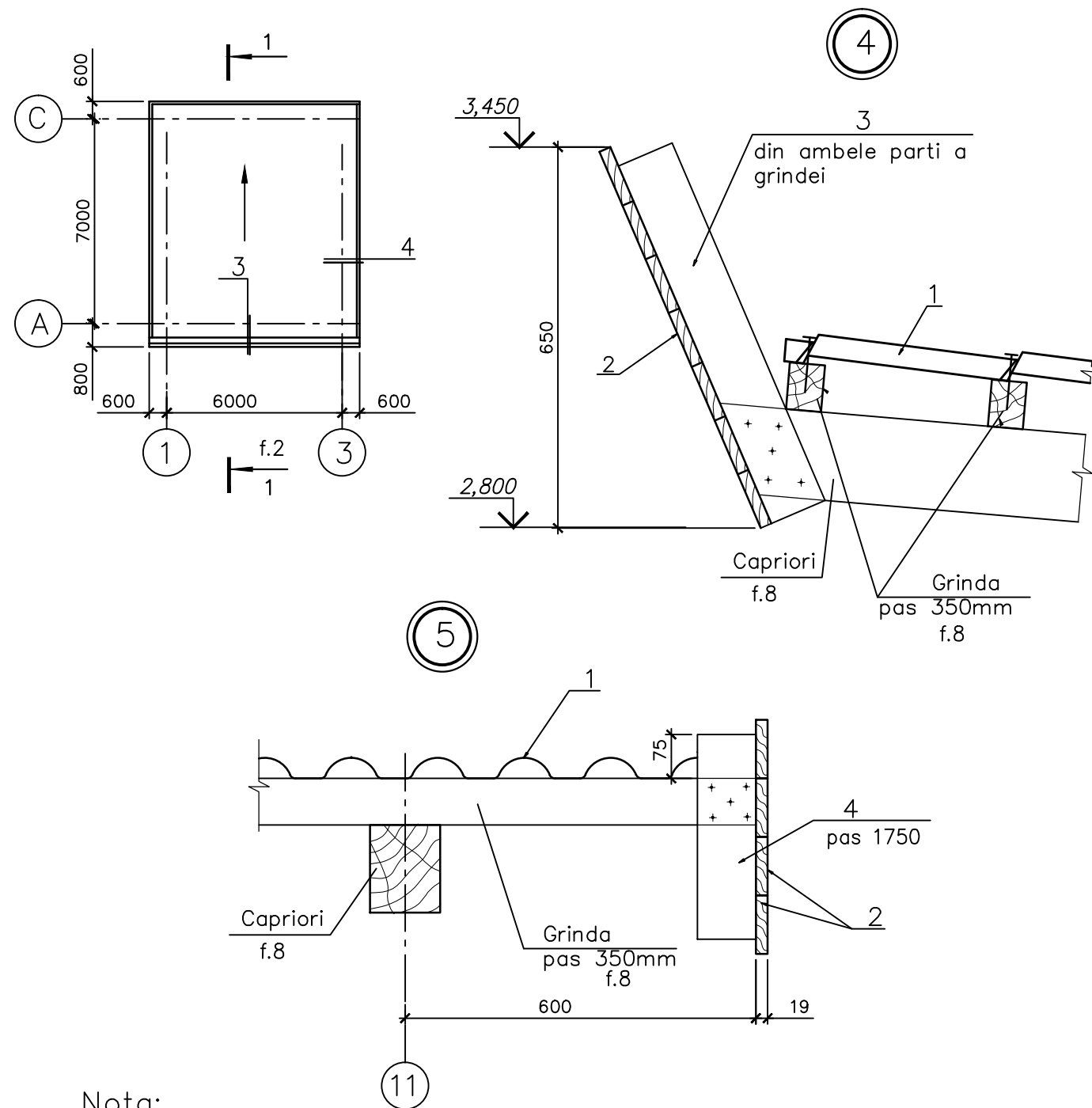


Plan acoperis



Nota:

1. Elementele din lemn sunt confectionate din pin sau brad cu un continut de umiditate de cel mult 20%
2. Calitatea lemnului in elemente finisate trebuie si corespund categoriei II de structuri portante si sa indeplineasca cerintele NCM F.05.01-07 "Proiectarea structurilor din lemn".
3. Suprafetele structurilor in contact cu zidaria si beton trebuie sa fie antiseptice si izolate cu o garnitura de acoperis in coformitate cu SNIP 3.04.03-85 "Protectia structurilor cladirilor impotriva coroziunii".
4. Pentru protectia elementelor de lemn impotriva putrezirii se prevede imbibarea in profunzime a suprafetelor elementelor cu preparat de tip "Borocarbonata".
5. Pentru protectia elementelor de lemn impotriva arderei se prevede imbibarea cu lac contra focului tip ЛПД-83 aplicat cu peria sau cu pistol de vopsit.

Specificatia elementelor pentru sopron

Marca poz.	Marcare	Denumirea	Cant.	Masa unit. kg.	Nota
Nod 1 f.3					
1	GOST 8486-66	Scîndura 19x100mm, m.l.	225,00		0,43m ³
2	— 77 —	Grinda 50x50mm, m.l.	28,00		0,07m ³
3	— 77 —	Grinda 80x60mm, L=350mm	2		0,05m ³
Specificatia elementelor acoperis f.2 si Nod 4 si 5 f.4					
1	"LIDER", "Bravo" (de tip)	Tigla metalica, m ²	65,40		
2	GOST 8486-66	Scîndura 19x100mm, m ²	13,50		
3	— 77 —	Scîndura 40x100mm, m.l.	4,20		0,02m ³
4	— 77 —	Scîndura 40x100mm, L=350mm	12		0,02m ³

Sch.	Cant.	Foaia	N doc.	Semn.	Data			
0510/2021								
Pavilion pentru copii la gradinite subordonate DETS sectorului Riscani mun.Chisinau								
Sopron parasolar-tip-1						Etapa	Foaia	Foi
AŞP		Sava I.			10.21	S.P.	4	
Sp.princ.		Svet I			"			
Plan acoperis.Nod 4 si 5.						SRL "PROI-DEVI" mun.Chisinau		