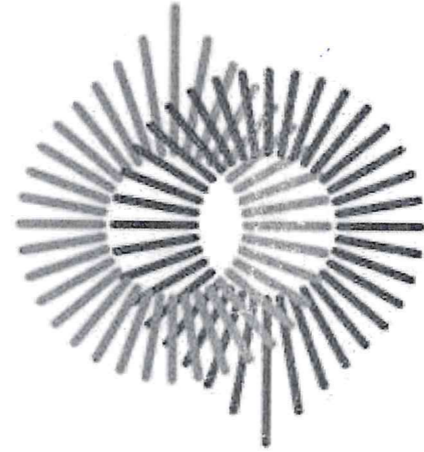


SOCIETATEA PE ACȚIUNI



TERMŌELECTRICA·S·A·

PROIECT DE EXECUȚIE

**RENOVAREA REȚELELOR TERMICE SUBTERANE EXISTENTE DN200
DE LA CT-427A/8 PÂNĂ LA CT-427A/8-3 DIN STR. HR. BOTEV**

Nr. 57/24 – RT

REȚELE TERMICE

CHIȘINĂU 2024

Lista seturilor de bază a desenelor de execuție

Notația	Denumirea	Notă
57/24-RT	Rețele termice	

Lista desenelor de execuție a setului de bază

Coala	Denumirea	Notă
1	Date generale (început)	
2	Date generale (sfârșit)	
3	Coordonări. Plan de situație	
4	Planul rețelelor termice	
5	Schema rețelelor termice. Secțiunile 1-1, 2-2, 3-3	
6	Profilul rețelelor termice de la CT-427a/8 până la SF3	
7	Profilul rețelelor termice de la SF3 până la CT-427a/8-3. Nodul "A"	
8	Cămin termic CT-427a/8-1. Plan. Secțiunile 4-4, 5-5. Nodul I	
9	Cămin termic CT-427a/8-2. Plan. Secțiunea 6-6	
10	Suport ghidant SG1	
11	Suport ghidant SG2	

Lista documentelor anexate și de referință

Notația	Denumirea	Notă
	<u>Documente de referință</u>	
Seria 5.903-13	Piese și accesorii pentru conductele rețelelor termice	
Seria 4.903-10 ed.4	Suporturi fixe pentru conductele rețelelor termice	
Seria 3.006-1 (ediția 1)	Elementele prefabricate din beton armat a suporturilor fixe	
	<u>Documente anexate</u>	
57/24-RT.SU	Specificația utilajului și materialelor	pe 3 f.

Lista actelor privind lucrările nevizibile

Nr.	Conținutul pe scurt al actului	Notă
1	Proces-verbal de testare la presiune	
2	Proces-verbal de verificare a rosturilor sudabile	
3	Proces-verbal de curățire a suprafeței interioare a conductei	
4	Proces-verbal al lucrărilor ce devin ascunse	

Coordonat:

Consilier al conducătorului întreprinderii

N. Glingean

Șef Serviciu în industria prelucrătoare SRT

M. Amortitu

Șef secție în industria prelucrătoare SRT

Certificat sp. prin Seria 2023-P N0975 03.03.2023

57/24-RT					
DIRECTOR	RAZLOVIAN	08.24	Renovarea rețelelor termice subterane existente DN200 de la CT-427a/8 până la CT-427a/8-3 din str. Hr. Botev		
GENERAL	Inginer-Șef Bocuiana	08.24			
Șef SDG	Vrălan	08.24	Rețele termice		
Șefa SPIOM	Bugaian	08.24			
Șef adj.			Date generale (început)		
SPIOM	Helbeti	08.24			
Șef ScP	Gherșun	08.24	SA "TERMoeLECTRICA"		
Elaborat	Barîșeva	08.24			
			Faza	Coala	Coli
			PE	1	11

Proiectul este elaborat în conformitate cu standardele și prevederile actelor legislative și normative în vigoare și asigură criteriile principale reglementate de "Legea privind calitatea în construcții":

- A - rezistență și stabilitate;
- B - siguranță în exploatare;
- C - siguranță la foc;
- D - igiena, sănătatea oamenilor, refacerea și protecția mediului ambiant;
- E - izolație termică, hidrofugă și economie de energie;
- F - protecția împotriva zgomotului;
- G - utilizare sustenabilă a resurselor naturale.

Spec. princ.

A. Gherșun



Nr. de inventar
Semnătura și data
în schimb. nr. inv.

08/277
08.11.24

Date generale

Renovarea rețelelor termice subterane existente DN200 de la CT-427a/8 până la CT-427a/8-3 din str. Hr. Botev este elaborată în baza:

- Suplimentului Nr.1 al Planului de mentenanță și investiții al "Termoelectrica" S.A. pentru anul 2024;
- Condiții tehnice Nr.108 din 03.07.2024 elaborate de "Termoelectrica" S.A.;
- Planului topografic 1:500 elaborată de "Lexincad" SRL conform autorizației Nr. A79858-F1-C4 valabil până la data de 12.09.2025;
- Certificat de urbanism pentru proiectare - CU-0003566 din 12.08.2024;
- NCM G.04.07-2014 "Rețele Termice";
- NCM G.04.03-99 "Proiectarea și executarea rețelelor termice subterane fără canal din conducte preizolate cu poliuretan expandat și manta din polietilenă";
- NCM G.04.08-2018 „Izolajia termică a utilajului și a conductelor”.

Graficul de temperatură în rețelele termice - 95-55°C.

Proiectul să prevadă:

- Pozarea rețelelor termice - subterană, fără canal și în canale nevizitabile existente pe suporturi mobile cu intervalul - 6.0m. Țevile vor fi preizolate la uzină cu poliuretan rigid,
- Compensatoarele cu presgarnitură de înlocuit cu compensatoare cu silfon. Înainte de montarea compensatoarelor cu silfon de efectuat extinderea lor, conform tabelul 1.
- Montarea suporturilor de ghidare. Pentru prevenirea deplasării laterale a țevelor parvenită de la compensatoare, de montat suporturi de ghidare, conform desenelor tehnice.

Panta conductelor să fie executate după profil, dar nu mai puțin de 0,002.

Scurgerea (evacuarea) planificată a apei din conducte se realizează în canalizarea pluvială existentă, după răcirea până la 40°C.

Sudarea conductelor să se efectueze cu electrozi de tipul 3-42, GOST 9467-75* sau analog. Sudarea să se realizeze conform GOST 16037-80*. Până la încercarea hidraulică la presiune, de realizat controlul ultrasonic a cordoanelor de sudură.

Executarea patului conductelor se va efectua cu nisip granulat mediu, cu coeficientul de filtrare nu mai mic de 5m/24 ore, cu unghiul de frecare interioară nu mai mic de 30°, cu densitatea 1,6 t/m. Astuparea se va realiza cu pământ cu efectuarea tasării pe straturi.

După finisarea lucrărilor să se efectueze spălarea hidropneumatică a conductelor și încercarea hidraulică, conductele rețelelor termice și utilajul aferent - 1,25 Pluc, dar nu mai puțin de 1,6 MPa.

Rețelele termice se atribuie la categoria IV, și nu necesită înregistrare la ÎS "Centrul Tehnic pentru Securitate Industrială și Certificare".

Este necesar de perfectat autorizația de efectuare a lucrărilor în ordinea stabilită.

La executarea lucrărilor de montare, antreprenorul este obligat să asigure:

- accesul liber a transportului special (ambulanțe, pompieri etc.);
- îngrădirea de protecție a șanțului cu întărirea glafurilor;
- depozitarea materialelor în locuri ce nu împiedică trecerea transportului și a oamenilor.

După pozarea rețelelor ingineresti, până la astuparea lor, este necesar de efectuat ridicarea topografică de execuție.

Toate lucrările de montare să se execute în strictă corespundere cu:

- NCM A. 08.02:2014 "Securitatea și sănătatea muncii în construcții",
- NCM A. 08.01:2016 "Organizarea construcțiilor",
- Instrucțiuni privind montarea și exploatarea, elaborate de uzinele producătoare de echipament.

Toate echipamentele și materialele trebuie să posede Certificate de corespundere cu standardele Republicii Moldova.

Orice devieri de la proiect ce pot apărea în timpul executării lucrărilor de montare trebuie de coordonat cu proiectantul.

Utilajul demontat de predat proprietarului rețelelor termice la depozit central SA "Termoelectrica".

Tabelul lungimilor de extindere a compensatoarelor Tabelul 1

Nr.	Lungimea zonei de deservire L, (m)	Lungimea de extindere a compensatorului (mm) la temperatura la momentul montării (°C)								
		-5	0	5	10	15	20	25	30	35
C1	61.5	37	33	28	24	20	16	12	8	4
C2	61.5	20	16	12	8	4	0	0	0	0
C3	81.5	49	43	38	32	27	21	16	10	5
C4	81.5	26	21	16	10	5	0	0	0	0

57/24-RT					
Renovarea rețelelor termice subterane existente DN200 de la CT-427a/8 până la CT-427a/8-3 din str. Hr. Botev					
modif.	sect.	plansa	Nr.doc.	semnat	data
Rețele termice				Faza	Coala
Date generale (sfârșit)				PE	2
SA "TERMoeLECTRICA"				Coli	

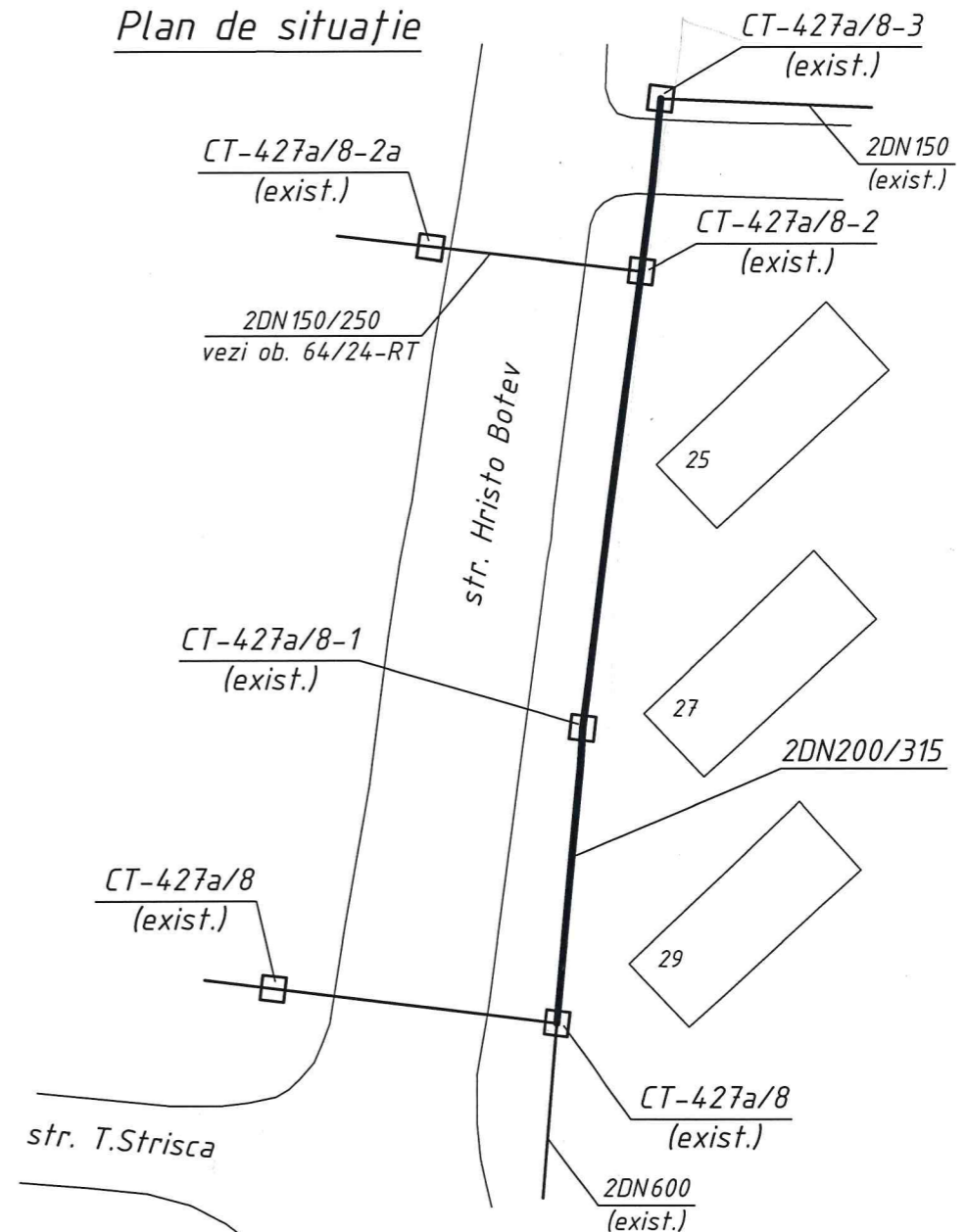
Nr. de înregistrare și data în schimb. nr. inv.



COORDONARI

Organizare	Stampila, data, semnatura (nume de familie, clar)
Direcția Generală Mobilitate Urbană	<p>1. De coordonat cu DGAURE 2. De restabilit terenul afectat conform Condițiile Tehnice, eliberate de DGAURU.</p> <p>Consiliul municipal Chișinău Direcția Generală Mobilitate Urbană COORDONAT Nr. cont. 468 din 26.09.24</p>
"CHIȘINĂU GAZ" SRL	<p>1. Până la începutul lucrărilor de excavare se va invita reprezentantul S.R.L. «CHIȘINĂU-GAZ». 2. La apropierea și intersecția cu conductele de gaze, lucrările se vor îndeplini manual sub supravegherea reprezentantului S.R.L. «CHIȘINĂU-GAZ» cu condiția respectării normativelor în vigoare.</p> <p>COORDONAT 28.08.2024 «CHIȘINĂU GAZ» S.R.L.</p>
SA "APA-CANAL" CHIȘINĂU	<p>S.A. "APĂ-CANAL CHIȘINĂU" COORDONAT rețelele (afere) ingineresti</p> <p>Pe invitat reprezentantul nostru până la începutul lucrărilor tel. 022 438483 022 256746</p> <p>din 06 august 2024 Numele P. Măruș (numele, prenumele, semnătura)</p>
"TERMoeLECTRICA"	<p>nr. 246 din 28.08.2024 Coordonat. Până la începutul lucrărilor de montare de invitat reprezentantul nostru tel. 022-779-111. Utilajul demontat de predat la depozitul central "Termoelectrica" SA t.022385465</p>
I.C.S. "Premier Energy Distribution" SRL	<p>Coordonat cu condiția:</p> <ol style="list-style-type: none"> Pînă a începe lucrările de excavare se va concretiza plenitudinea rețelelor și se va invita reprezentantul P.E.D. tel. 022431376. La apropierea și intersecția cu cablurile în acțiune, în prealabil se vor sonda, proteja, lucrările se vor executa manual, sub supravegherea reprezentantului P.E.D!!! Cablurile existente în zona de executare a lucrărilor se vor preda prin act de integritate șefului de lucrări. În zona rețelelor electrice în acțiune lucrările se vor executa respectînd cerințele tehnicii securității.
SA "MOLDTELECOM"	

Plan de situație



Pretura
Sectorului
Botanica

Coordonat cu candida obținută
Autorizații de construcție și
reconstrucție în conformitate cu
instrucțiunile de proiectare
și execuție (astfel încât să se asigure
siguranța și integritatea
asfaltic)

18.09.2024

						57/24-RT		
						Renovarea rețelelor termice subterane existente DN200 de la CT-427a/8 până la CT-427a/8-3 din str. Hr. Botev		
modif.	sect.	plansa	Nr. doc.	semnat	data	Faza	Coala	Coli
						PE	3	
Sp. PRIN Gheorghiș						Rețele termice		
Elaborat Bariseva						Coordonări. Plan de situație		
						SA "TERMoeLECTRICA"		

Nr. de inventar
Semnătura și data
în schimb. nr. inv.

COORDONARI



57YR53QEZCDH-1926837440-44305

Organizare	Stampila, data, semnatura (nume de familie, clar)
Direcția Generală Mobilitate Urbană	
"CHIȘINĂU GAZ" SRL	
SA "APA-CANAL" CHIȘINĂU	
SA "TERMOELECTRICA"	
I.C.S. "Premier Energy Distribution" SRL	<p>Coordonat cu condiția:</p> <ol style="list-style-type: none"> Până a începe lucrările de excavare se va concretiza plenitudinea rețelelor și se va invita reprezentantul P.E.D. tel. 022431376. La apropierea și intersecția cu cablurile în acțiune, în prealabil se vor sonda, proteja, lucrările se vor executa manual, sub supravegherea reprezentantului P.E.D!!! Cablurile existente în zona de executare a lucrărilor se vor preda prin act de integritate șefului de lucrări. În zona rețelelor electrice în acțiune lucrările se vor executa respectând cerințele tehnicii securității.
SA "MOLDTELECOM"	<p>Sub rezerva respectării distanțelor normative pe verticală și orizontală de la liniile de comunicații existente ale SA "Moldtelecom". Locul intersecției de sondat și de intersectat sub reșeaua de cablu/canalizare telefonică. Până la începerea lucrărilor, de transmis solicitare la adresa office@moldtelecom.md de a invita reprezentantul SA "Moldtelecom". Reprezentantul va fi prezent doar după achitarea serviciilor de supraveghere. În zona de protecție a rețelelor de 2m. pe ambele părți ale traseului de cablu, lucrările de terasament de efectuat în mod manual sub supravegherea obligatorie a reprezentantului SA "MOLDTELECOM".</p> <div style="border: 1px solid black; padding: 5px; width: fit-content;"> <p>Moldtelecom COORDONAT PENTRU PROIECTE data 13.08. 20 24 semnatura </p> </div>

Aviz de coordonare a proiectului

07128-INFRASTRUCTURA

Beneficiar al proiectului: "TERMOELECTRICA" S.A. str. T. Vladimirescu 6

Rezultat coordonare: AVIZAT POZITIV²

Observații și neconformități:

Carcevschi Andrei, Coordonat: Înaintea începerii lucrărilor, de invitat reprezentantul ÎCS "Premier Energy Distribution" SA, pentru precizarea comunicațiilor. tel:022431376

Danilov A Coorndonat. Obiectul nu se afla în Zona de protecție a LEA 35-110 kV

Munteanu C. Coordonat.

Proiect coordonat conform soluției tehnice propusă de instituția de proiectare/proiectant.

Inginer responsabil de coordonare

Semnătură:

Panta, Andrei

ANDREI PANTA -
TEHNICIAN-ENERGETICIAN
SOLICITARI DE
CONECTARE
2024.08.14 15:37:35
+03'00'

¹ Coordonarea proiectelor instalațiilor electrice are loc conform hotărârii nr. 168 din 31-05-2019 cu privire la aprobarea Regulamentului privind racordarea la rețelele electrice și prestarea serviciilor de transport și de distribuție a energiei electrice.

² ÎCS „Premier Energy Distribution” SA atrage atenția Dvs., că coordonarea proiectului de către Operatorul de Sistem confirmă doar corespunderea soluției tehnice propusă de instituția de proiectare cu AR (Avizul de Racordare). Toate activitățile suplimentare, relaționate de proiectul de execuție țin de competența și responsabilitatea solicitantului sau a instituției de proiectare.

ÎCS „Premier Energy Distribution” SA
mun. Chișinău, str. A. Doga 4, MD-2024

tel.: +373 22 43 11 11
fax: +373 22 43 16 75

https://premierenergydistribution.md/ro/formulare
www.premierenergydistribution.md

Atenție! Documentul conține date cu caracter personal. Prelucrarea acestora va fi efectuată în condițiile Legii nr.133 din 08.07.2011.

						57/24-RT			
						Renovarea rețelelor termice subterane existente DN200 de la CT-427a/8 până la CT-427a/8-3 din str. Hr. Botev			
modif.	sect.	plansa	Nr.doc.	semnat	data	Rețele termice	Faza	Coala	Coli
							PE	3	
Elaborat						Coordonări Plan de situație	SA "TERMOELECTRICA"		

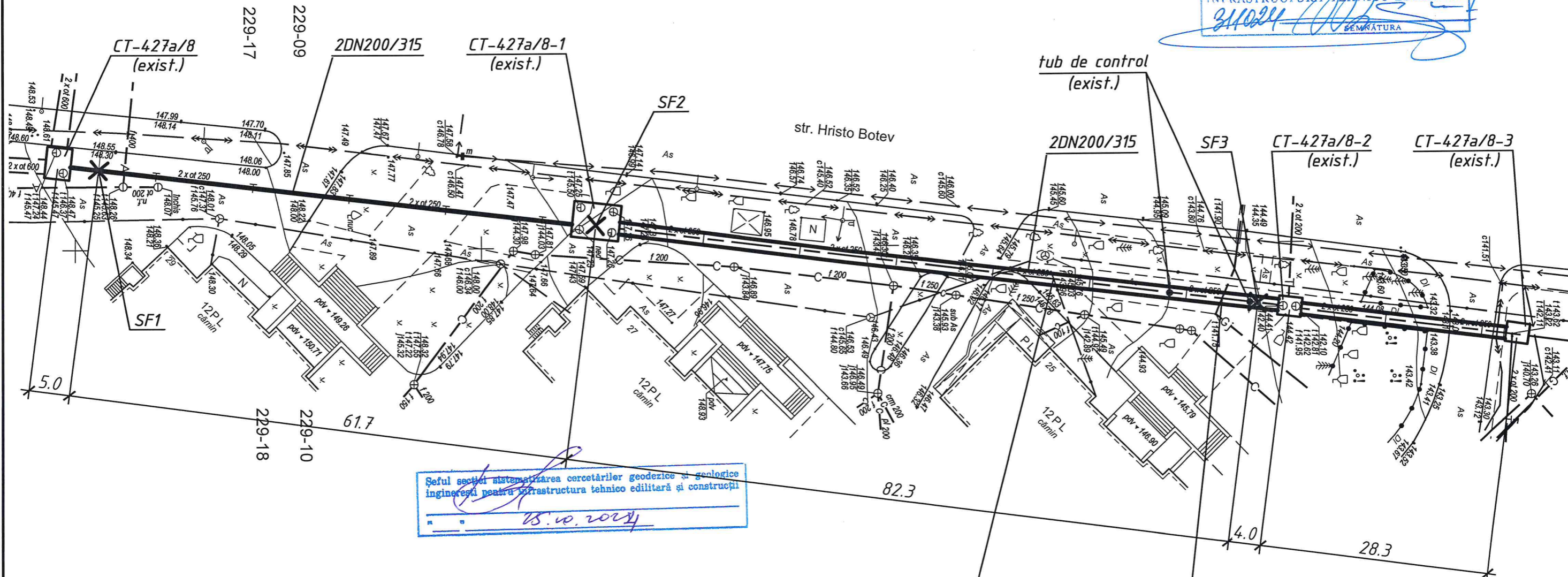
Nr. de inventar

Semnătura și data

În schimb. nr. inv.

Planul rețelelor termice

CONSILIUL MUNICIPAL CHIȘINĂU
 DIRECȚIA GENERALĂ ARHITECTURĂ,
 URBANISM ȘI RELAȚII FUNCiare
COORDONAT
 AMPLASAMENTUL OBIECTELOR DE
 INFRASTRUCTURĂ TEHNICO-EDILITARĂ
 311024
 SEMNĂTURA



Seful secției sistematizarea cercetărilor geodezice și geologice
 ingineresci pentru infrastructura tehnico edilitară și construcții
 15.10.2024

Atenție, canalizare
 telefonică MTC

Atenție Gaz!

Nr. de inventar
 Semnătura și Data
 În schimb Nr. inv

modif.	sect.	plansa	Nr.doc.	semnat	data

2023
 SP. PRIM. CHIȘINĂU
 Elaborat: Barșeva
 08.24

57/24-RT

Renovarea rețelelor termice subterane existente DN200 de la CT-427a/8 până la CT-427a/8-3 din str. Hr. Botev

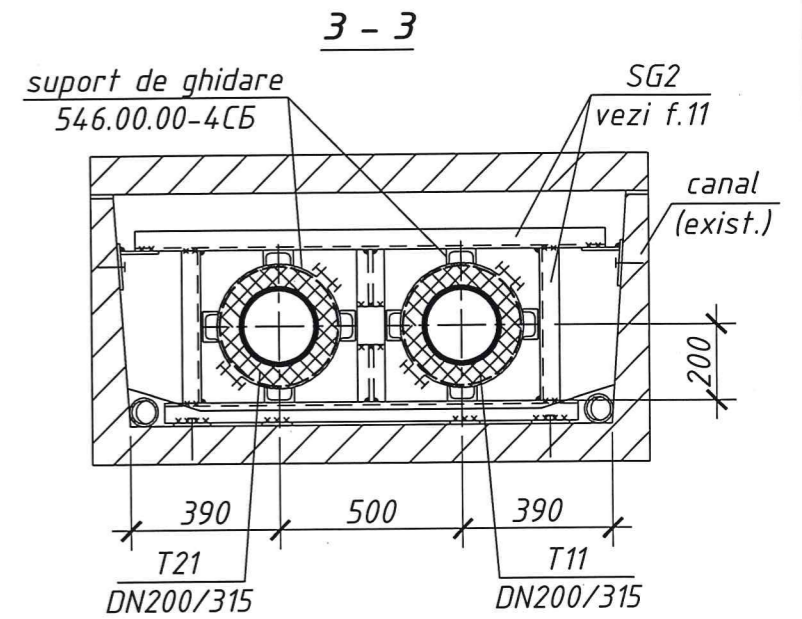
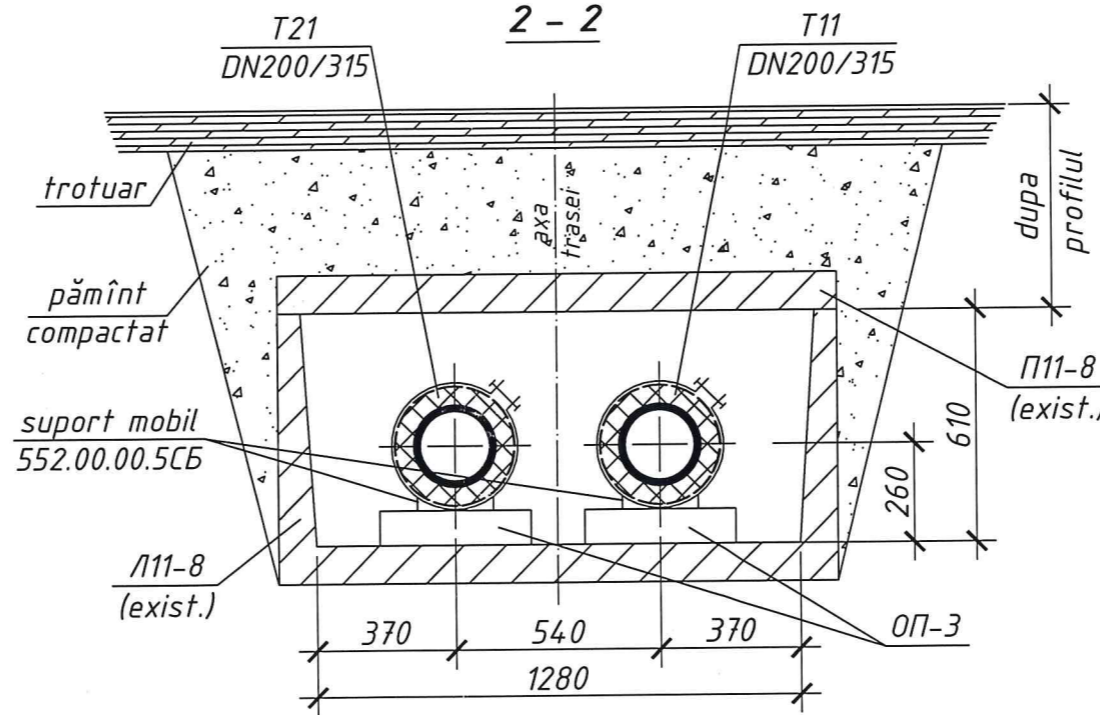
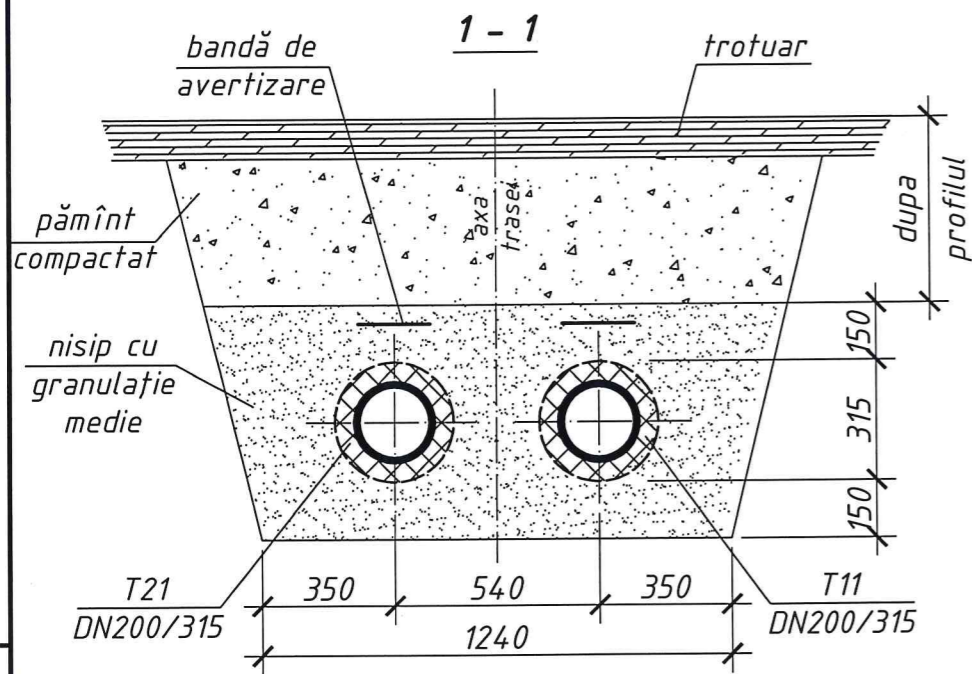
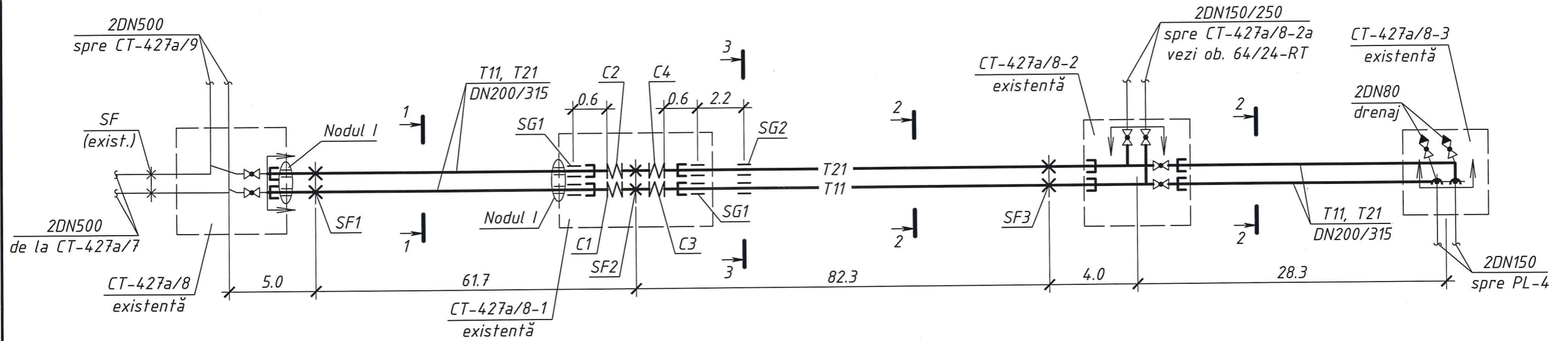
Rețele termice

Planul rețelelor termice

Faza	Coala	Coli
PE	4	

SA "TERMoeLECTRICA"

Schema rețelelor termice



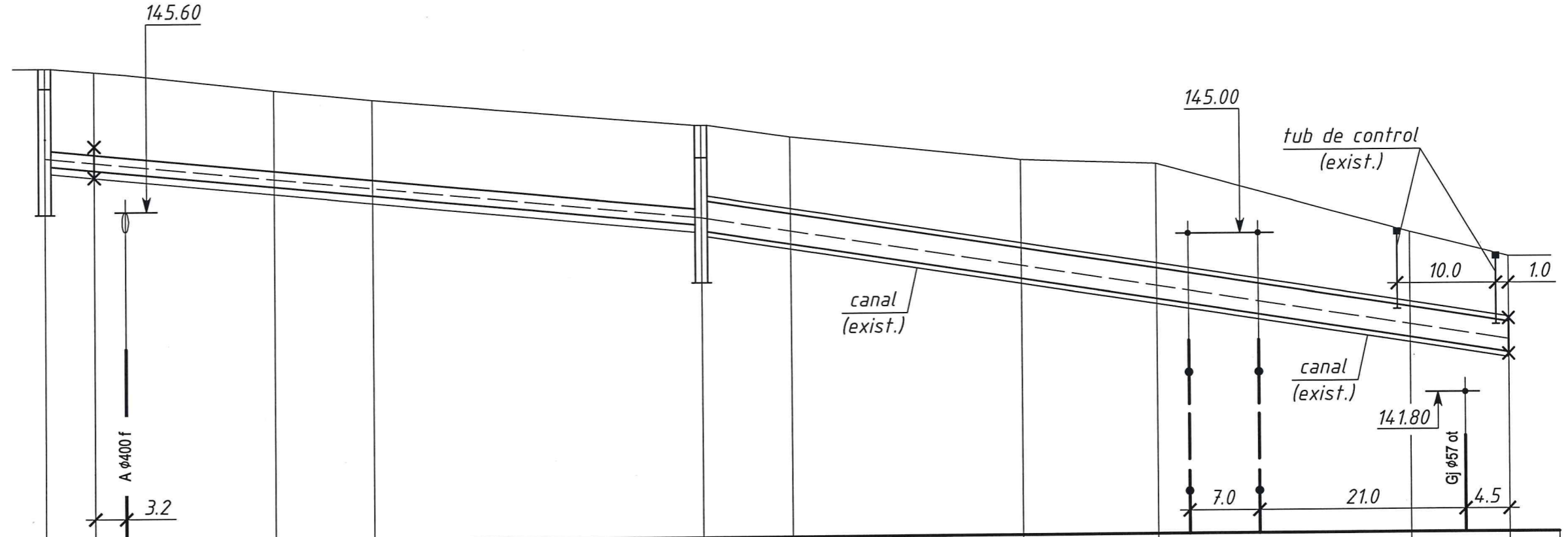
Semne convenționale

- | | | | |
|---------|-------------------------|---|-------------------------|
| — T11 — | - Conducta tur | ≡ | - Suport de ghidare |
| — T21 — | - Conducta retur | E | - Căciulă de capăt |
| — X — | - Suport fix | ⊗ | - Armătură de închidere |
| — W — | - Compensator cu silfon | ↔ | - Hotar de proiectare |

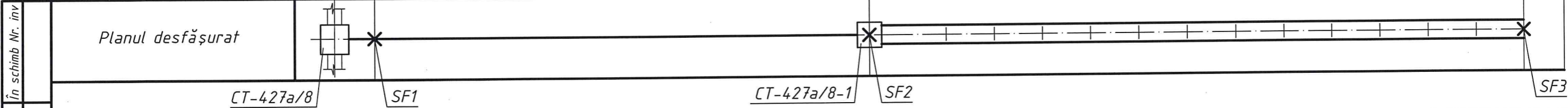
						57/24-RT		
						Renovarea rețelelor termice subterane existente DN200 de la CT-427a/8 până la CT-427a/8-3 din str. Hr. Botev		
modif.	sect.	plansa	Nr.doc.	semnat	data	Faza	Coala	Coli
						PE	5	
Sp. PR in Ghersur Elaborat Barîșeva						Rețele termice		
						SA "TERMoeLECTRICA"		
Schema rețelelor termice. Secțiunile 1-1, 2-2, 3-3								

Nr. de inventar / Semnătura și Data / în schimb Nr. inv

149.00
148.00
147.00
146.00
145.00
144.00
143.00
142.00
141.00
140.00



Cota naturală	148.47	148.40	148.00	147.80	147.25	147.00	146.50	146.40	145.00	144.50
Cota superioară a canalului sau a izolației în cazul pozării fără canal	146.84	146.74			145.56	145.85		144.28	144.07	143.43
Cota inferioară a canalului sau a transeului în cazul pozării fără canal	146.38	146.28	146.21		145.10	145.04				142.62
Panta, %	0.019	5.0	61.7		0.019		82.3			0.031
Lungimea, m										
Numărul secțiunii transversale dimensiunea internă, MM				1 - 1				2 - 2		1280x610h (exist.)



CONSILIUL MUNICIPAL CHIȘINĂU
 DIRECȚIA GENERALĂ ARHITECTURĂ,
 URBANISM ȘI RELĂȚII FUNCiare
COORDONAT
 AMPLASAMENTUL OBIECTELOR DE
 INFRASTRUCTURĂ TEHNICO-EDILITARĂ
 SEMNĂTURA

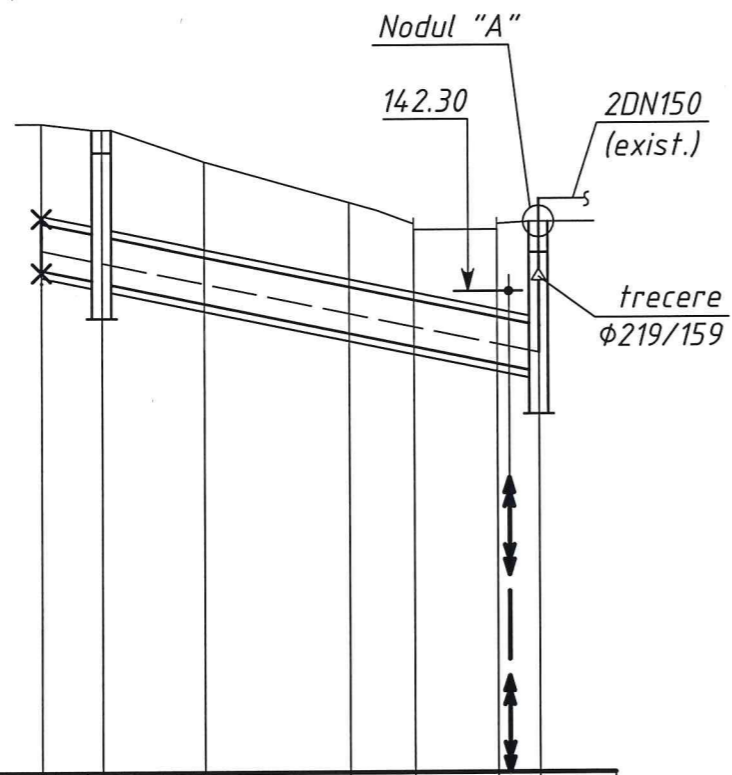
						57/24-RT		
						Renovarea rețelelor termice subterane existente DN200 de la CT-427a/8 până la CT-427a/8-3 din str. Hr. Botev		
modif.	sect.	plansa	Nr.doc.	semnat	data	Rețele termice		
						Faza	Coala	Coli
						PE	6	
SP.PP.in Ghersun Elaborat Barîșeva						SA "TERMoeLECTRICA"		
Profilul rețelelor termice de la CT-427a/8 până la SF3								

Nr. de inventar

Semnătura și Data

În schimb Nr. inv

145.00
144.00
143.00
142.00
141.00
140.00
139.00
138.00
137.00

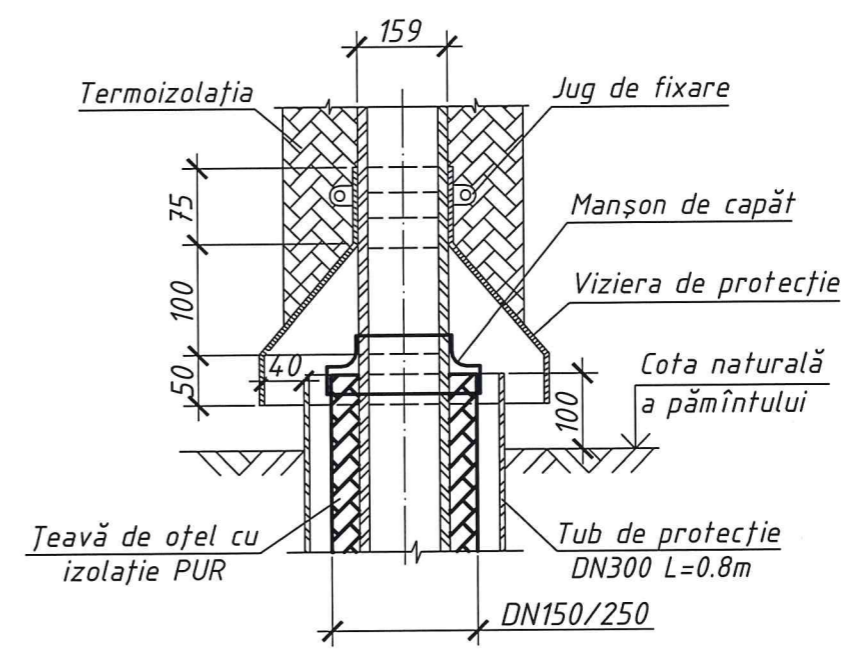


Cota naturală	144.50	144.42	144.00	143.50	143.10	143.10	143.20
Cota superioară a canalului sau a izolației în cazul pozării fără canal	143.29	143.13					141.94
Cota inferioară a canalului sau a tranșeului în cazul pozării fără canal	142.48	142.32					141.13
Panta, %	0.041					0.041	
Lungimea, m	4.0	28.3					
Numărul secțiunii transversale dimensiunea internă, mm			2 - 2		1280x610h (exist.)		



CONSILIUL MUNICIPAL CHIȘINĂU
 DIRECTIA GENERALĂ ARHITECTURĂ,
 URBANISM ȘI RELATII FUNCIARE
COORDONAT
 AMPLASAMENTUL OBIECTELOR DE
 INFRASTRUCTURĂ TEHNICO-EDILITARĂ
 SEMNĂTURA

Nodul "A"



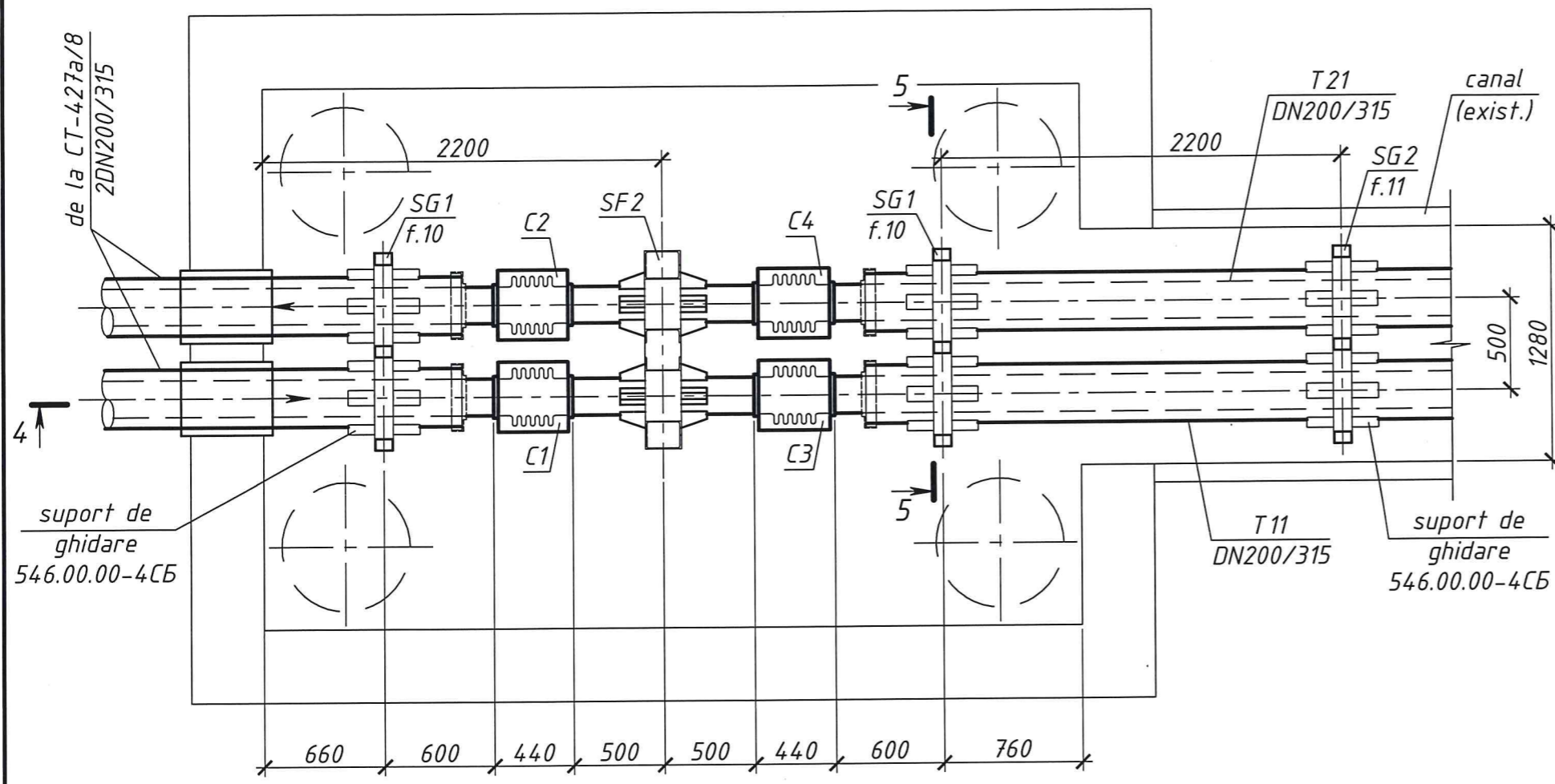
Notă

Copertinele în jurul țevilor de vor executa din țeavă zincată pentru acoperișuri cu greutatea nu mai mică de 6kg/m² (grosimea 0,76mm). Toate falșurile se vor executa duble, cu ungere cu chit pe bază de ulei fiert și miniu (se interzice lipirea).

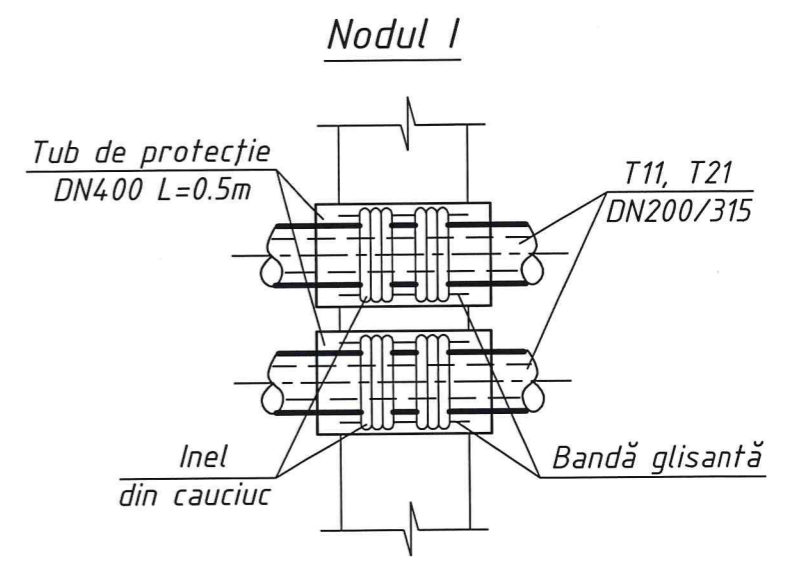
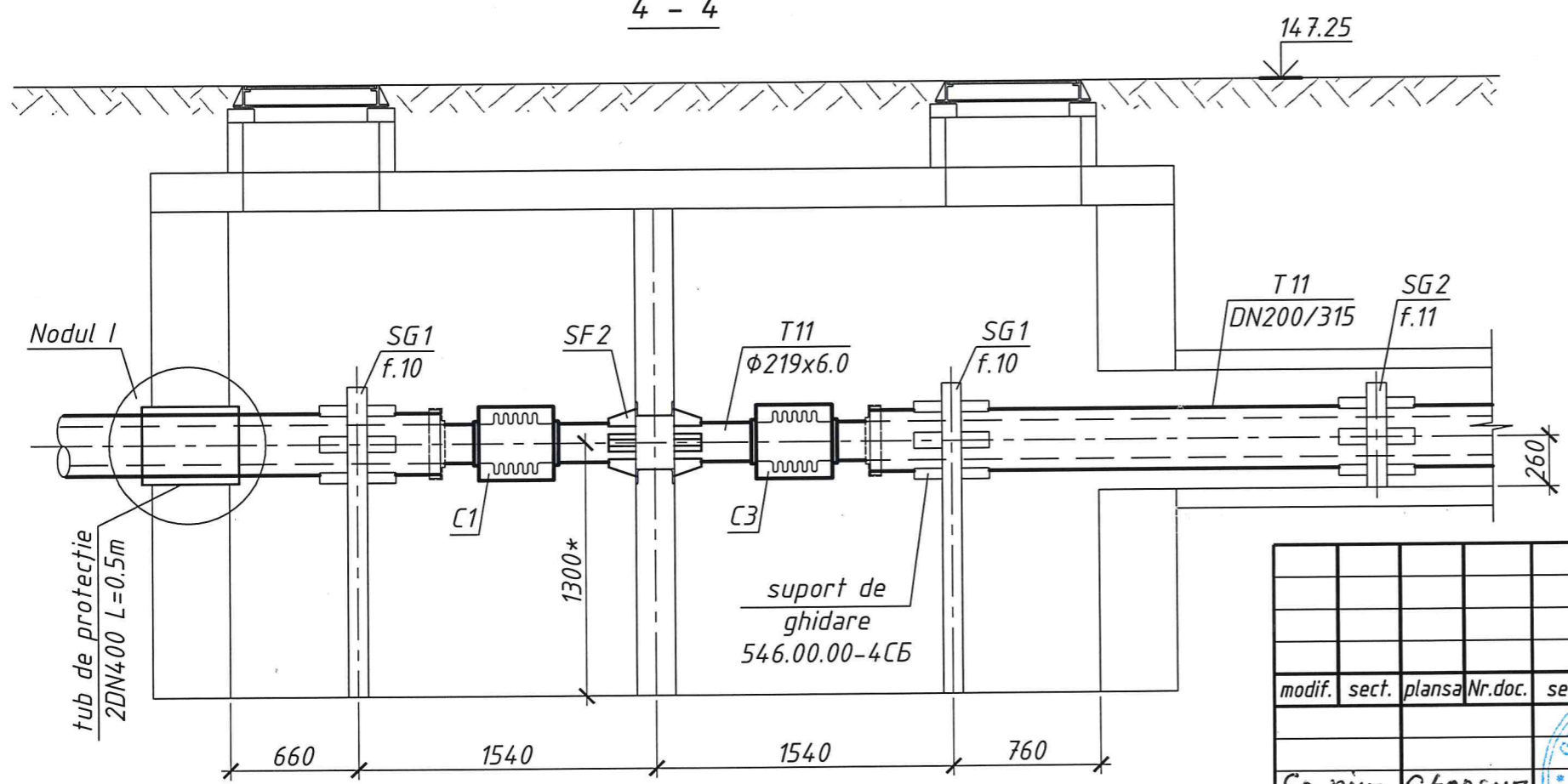
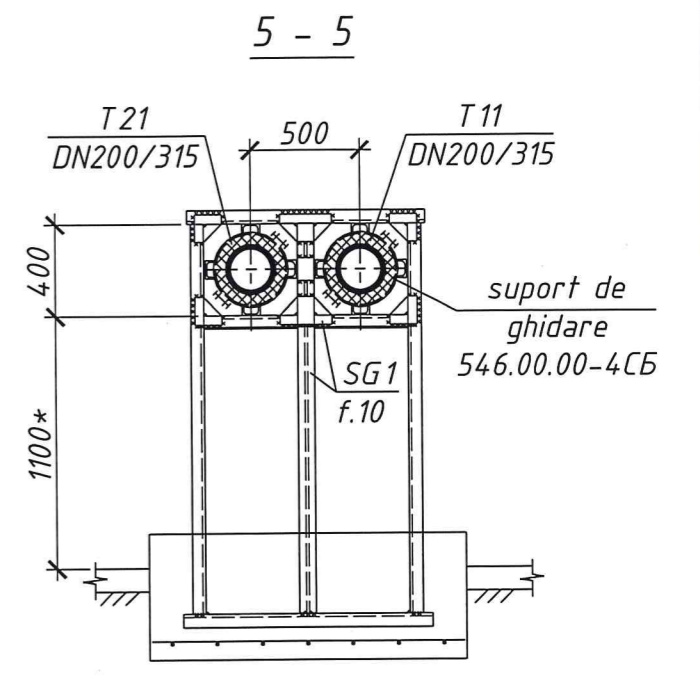
Nr. de inventar
 Semnătura și Data
 În schimb Nr. inv

						57/24-RT		
						Renovarea rețelelor termice subterane existente DN200 de la CT-427a/8 până la CT-427a/8-3 din str. Hr. Botev		
modif.	sect.	plansa	Nr.doc.	semnat	data	Faza	Coala	Coli
						PE	7	
Sp. Prin. Ghersu						Rețele termice		
Elaborat Barîșeva						Profilul rețelelor termice de la SF3 până la CT-427a/8-3. Nodul "A"		
						SA "TERMoeLECTRICA"		

Plan CT-427a/8-1



spre CT-427a/8-2
2DN200/315

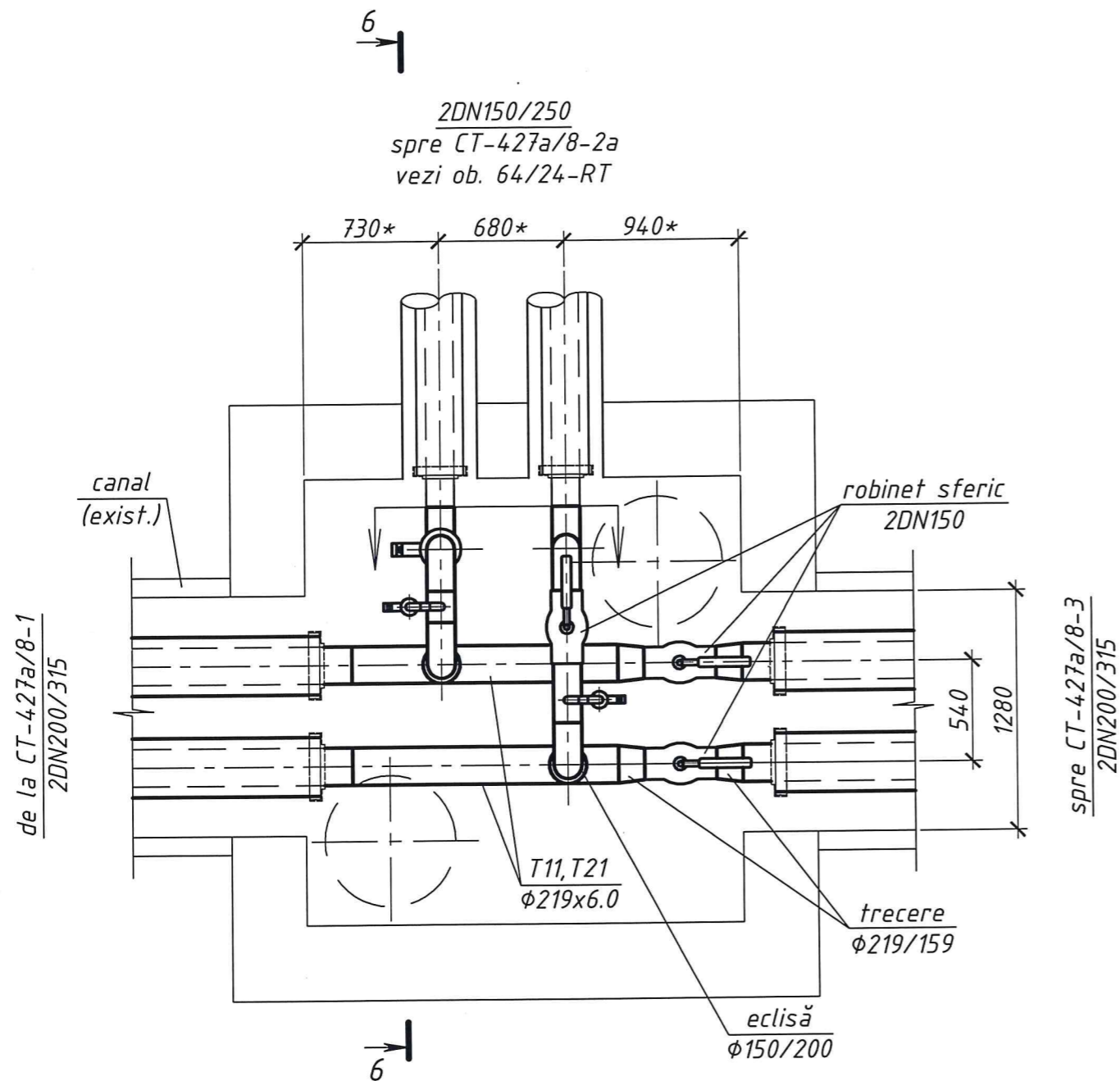


Dimensiunile marcate cu semnul "*" de precizat la fata locului.

Nr. de inventar
Semnătura și Data
în schimb Nr. inv

					57/24-RT		
					Renovarea rețelelor termice subterane existente DN200 de la CT-427a/8 până la CT-427a/8-3 din str. Hr. Botev		
modif.	sect.	plansa	Nr.doc.	semnat	Rețele termice		
					PE	8	
Sp. pinc. Gheorsu Elaborat Barîșeva					Cămin termic CT-427a/8-1. Plan. Secțiunile 4-4, 5-5. Nodul I		
					SA "TERMoeLECTRICA"		

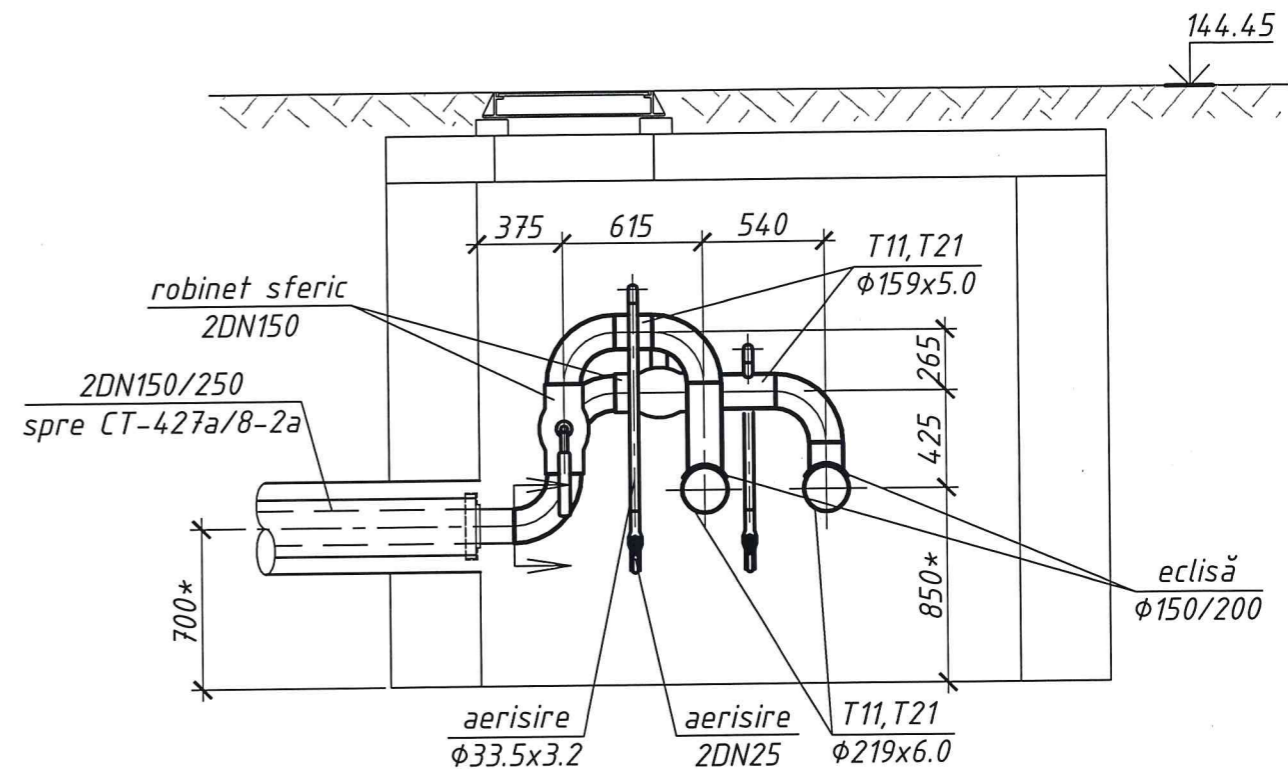
Plan CT-427a/8-2



de la CT-427a/8-1
2DN200/315

spre CT-427a/8-3
2DN200/315

6 - 6

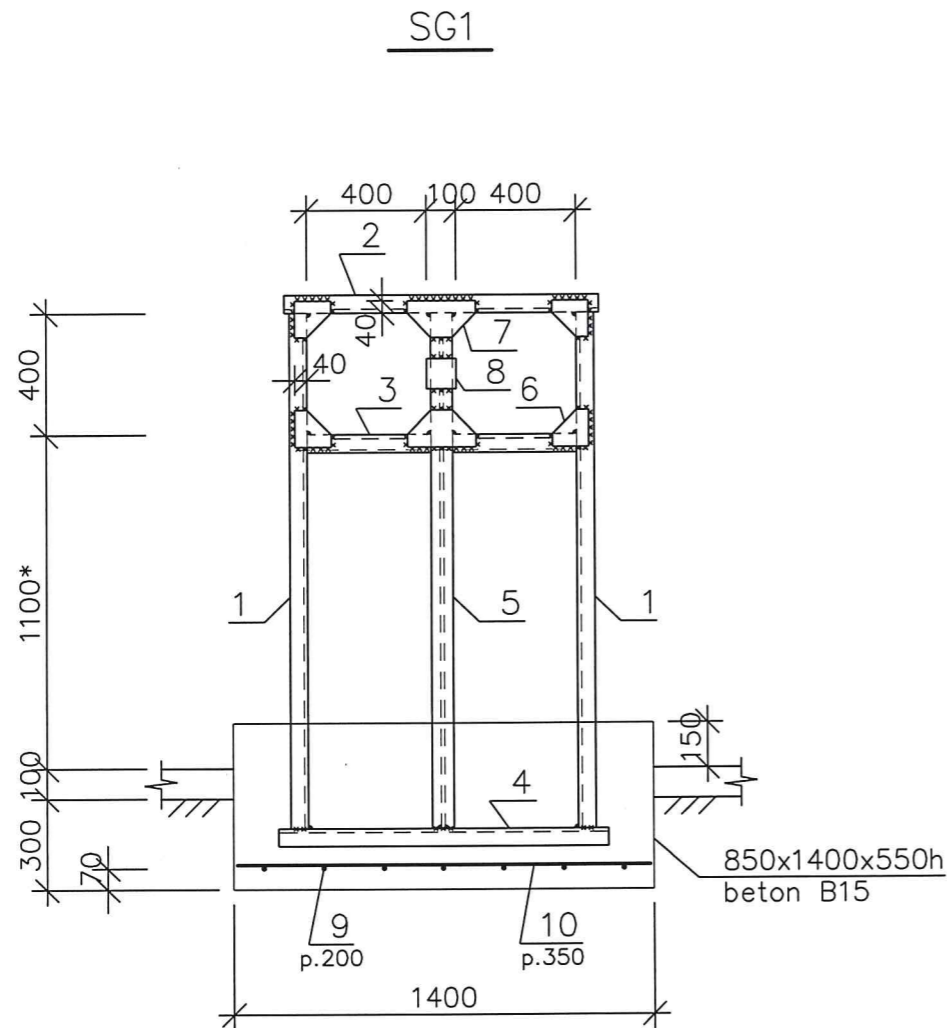


Dimensiunile marcate cu semnul "*" de precizat la fata locului.

Nr. de inventar
Semnătura și Data
În schimb Nr. inv

						57/24-RT			
						Renovarea rețelelor termice subterane existente DN200 de la CT-427a/8 până la CT-427a/8-3 din str. Hr. Botev			
modif.	sect.	plansa	Nr.doc.	semnat	data	Rețele termice	Faza	Coala	Coli
							PE	9	
Sp. PRIM GHERȘIN						Cămin termic CT-427a/8-2. Plan. Secțiunea 6-6	SA "TERMoeLECTRICA"		
Elaborat Barîșeva									

Specificatia suportului ghidant SG1

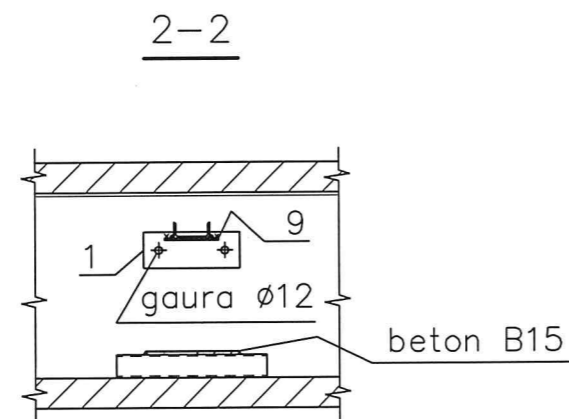
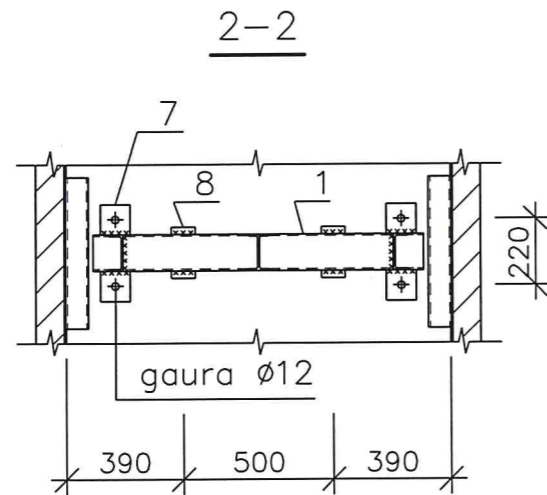
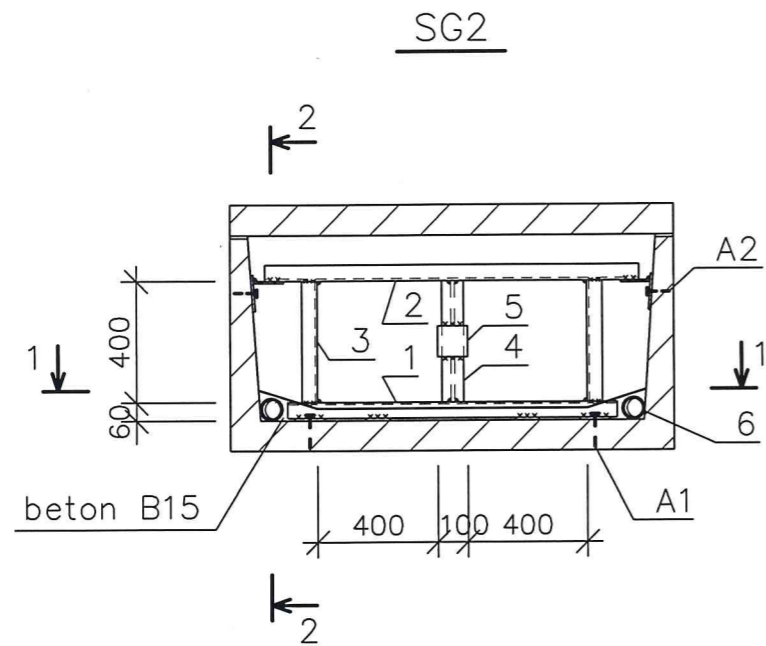


Marca Poz.	M A R C A R E A	D E N U M I R E A	Cant.	Masa unit.kg	Nota
1	plansa data	[14У, ГОСТ8240-97,L=1700*	2	20,9	
2	la fel	[14У, ГОСТ8240-97,L=1050	1	12,9	
3	la fel	[14У, ГОСТ8240-97,L=450*	2	5,54	
4	la fel	[14У, ГОСТ8240-97,L=1100	1	13,6	
5	la fel	114, ГОСТ8239-89,L=1700*	1	23,3	
6	la fel	-5x120x120, ГОСТ103-76	8	0,57	
7	la fel	-5x120x230, ГОСТ103-76	4	1,09	
8	la fel	-10x100x100, ГОСТ103-76	2	0,79	
9	la fel	A-III-10, ГОСТ5781-82,L=800	7	0,50	
10	la fel	A-I-6, ГОСТ5781-82,L=1350	3	0,30	
<u>Materiale:</u>					
		Beton clasa B15	0,66		M3

- 1.Fundatia de executat cu vibrare intensa pe pat din sol compactat
- 2.Lucrarile de sudura de executat conform ГОСТ 5264-80 "Ручная дуговая сварка. Соединения сварные. Основные типы, конструктивные элементы и размеры"
- 3.Inaltimea catetei sudurii de primit egala cu cea mai mica grosime dintre elementele de sudat
- 4.Articolele metalice de vopsit de 3 ori cu vopsea XB-125 (TV 6-27-87-98) pe grund XC 010 (ГОСТ 9355-81)
- 5.Protectia anticorodiva de executat conform capitolului CP E.04.03-2005 "Protectia anticorrosiva a constructiilor si instalatiilor"

57/24-RT					
Renovarea retelelor termice subterane existente DN200 de la CT-427a/8 pâna la CT-427a/8-3 din str. Hr. Botev					
modif.	sect.	Plansa	Nr.doc.	Semnata	data
Retele termice				Faza	Plansa
				PE	10
Suport ghidant SG1				"Termoelectrica" S.A.	
Inginer	Barbaneagra				07.24

Specificatia suportului ghidant SG2



Marca Poz.	M A R C A R E A	D E N U M I R E A	Cant.	Masa unit.kg	Nota
1		plansa data	[12У, ГОСТ8240-97,L=1100	1	11,5
2		la fel	[12У, ГОСТ8240-97,L=1250	1	13,0
3		la fel	[12У, ГОСТ8240-97,L=400	2	4,16
4		la fel	[12, ГОСТ8239-89,L=400	1	4,6
5		la fel	-8x100x100, ГОСТ103-76	2	0,63
6		la fel	Тр.76x4, ГОСТ10707-80,L=500	2	3,55
7		la fel	-8x100x320, ГОСТ103-76	2	2,01
8		la fel	-8x80x170, ГОСТ103-76	2	0,86
9		la fel	-8x100x180, ГОСТ103-76	2	1,14
10		la fel	-8x120x320, ГОСТ103-76	2	2,42
A1	catalog "PROFMET"	Ancora tip expansiv cu piulita 10x97	4		
A2	catalog "PROFMET"	Ancora tip expansiv cu piulita 8x65	4		
<u>Materiale:</u>					
		Beton clasa B15	0,05		M3

- 1.Lucrarile de sudura de executat conform ГОСТ 5264-80 "Ручная дуговая сварка. Соединения сварные. Основные типы, конструктивные элементы и размеры".
- 2.Inaltimea catetei sudurii de primit egala cu cea mai mica grosime dintre elementele de sudat
- 3.Articolele metalice de vopsit de 3 ori cu vopsea XB-125 (ТУ 6-27-87-98) pe grund XC 010 (ГОСТ 9355-81)
- 4.Protectia anticorodiva de executat conform capitolului CP E.04.03-2005 "Protectia anticorrosiva a constructiilor si instalatiilor"

						57/24-RT			
						Renovarea retelelor termice subterane existente DN200 de la CT-427a/8 până la CT-427a/8-3 din str. Hr. Botev			
modif.	sect.	Plansa	Nr.doc.	Semnat	data		Faza	Plansa	Planse
						Retele termice	PE	11	
Inginer		Barbaneagra			07.24	Suport ghidant SG2	"Termoelectrica" S.A.		

Specificația

Poz.	Notația	Denumirea	Unit.	Cant.	Masa unit., kg	Notă
1	2	3	4	5	6	7
16		<u>CT-427a/8-2</u>				
	<u>GOST 10704-91</u> <u>B-20 GOST 10705-81</u>	Teavă de oțel electrosudată $\phi 219 \times 6.0$	m	3.0		
		$\phi 159 \times 5.0$	m	1.5		
	<u>GOST 3262-75</u>	Teavă de oțel pentru apa și gaz				
		$\phi 33.5 \times 3.2$	m	2.0		aerisire
		Robinet sferic din oțel sub sudura				
		PN25 DN150	buc	4		din demontaj
		Robinet sferic din oțel sub sudura				
		PN25 DN25	buc	2		aerisire
	<u>GOST 17378-2001</u>	Trecere $\phi 219 \times 6.0 - 159 \times 5.0$	buc	4		
	<u>GOST 17375-2001</u>	Cot 90° $\phi 159 \times 5.0$	buc	6		
	seria 4.903-10 ed.1	Eclisă 150/200 T94.127	buc	2		
	<u>GOST 25129-82*</u>	Protecție anticorozivă din grund				
		GF-021 în două straturi	m ²	2.8		
		Izolația termică din cilindri din vată				
		minerală $\delta = 50 \text{mm}$ DN200	m	4.0		
		$\delta = 50 \text{mm}$ DN150	m	4.5		
		Invelitoarea metalică a izolației din				
		tablă de oțel subțire $\delta = 0,5 \text{mm}$	m ²	7.6		

1	2	3	4	5	6	7
17		<u>CT-427a/8-3</u>				
		Robinet sferic din oțel sub sudura				
		PN25 DN80	buc	2		drenaj
	<u>GOST 10704-91</u> <u>B-20 GOST 10705-81</u>	Teavă de oțel electrosudată $\phi 89 \times 4.0$	m	1.0		drenaj
	<u>GOST 17378-2001</u>	Trecere $\phi 219 \times 6.0 - 159 \times 5.0$	buc	2		
	<u>GOST 10704-91</u>	Teavă de oțel electrosudată $\phi 325 \times 6.0$				hidroizolata
		(tub de protecție) L=0.8m	buc	2		cu bitum
		Nodul "A" compus din:	buc	2		
	banda $\frac{40 \times 4}{\text{st.3}}$ <u>GOST 103-2006</u> <u>GOST 380-2005</u>	Jug de fixare	m	0.7		
	foaie $\frac{0.8}{\text{st.3}}$ <u>GOST 14918-80*</u> <u>GOST 380-2005</u>	Viziera de protecție	m ²	0.5		
	foaie $\frac{3}{\text{st.3}}$ <u>GOST 19903-74*</u> <u>GOST 380-2005</u>	Șort	m ²	0.084		
	<u>GOST 5915-70*</u>	Piulița M14	buc	2		
	<u>GOST 7798-70*</u>	Șurub M14x45	buc	2		
	<u>GOST 5631-79*</u>	Lac BT-577	m ²	0.17		

Nr. de inventar Semnătura și data în schimb. nr. inv.


57/24-RT.SU							
Renovarea rețelelor termice subterane existente DN200 de la CT-427a/8 până la CT-427a/8-3 din str. Hr. Botev							
modif.	sect.	plansa	Nr.doc.	semnat	data		
Rețele termice					Faza	Coala	Coli
					PE	2	3
Elaborat Barîșeva					08.24	SA "TERMoeLECTRICA"	

Specificația

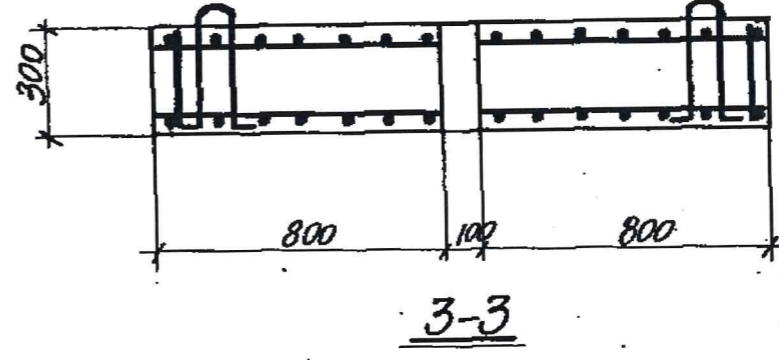
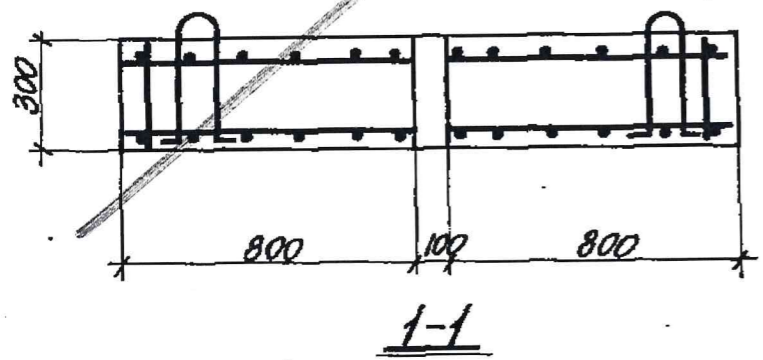
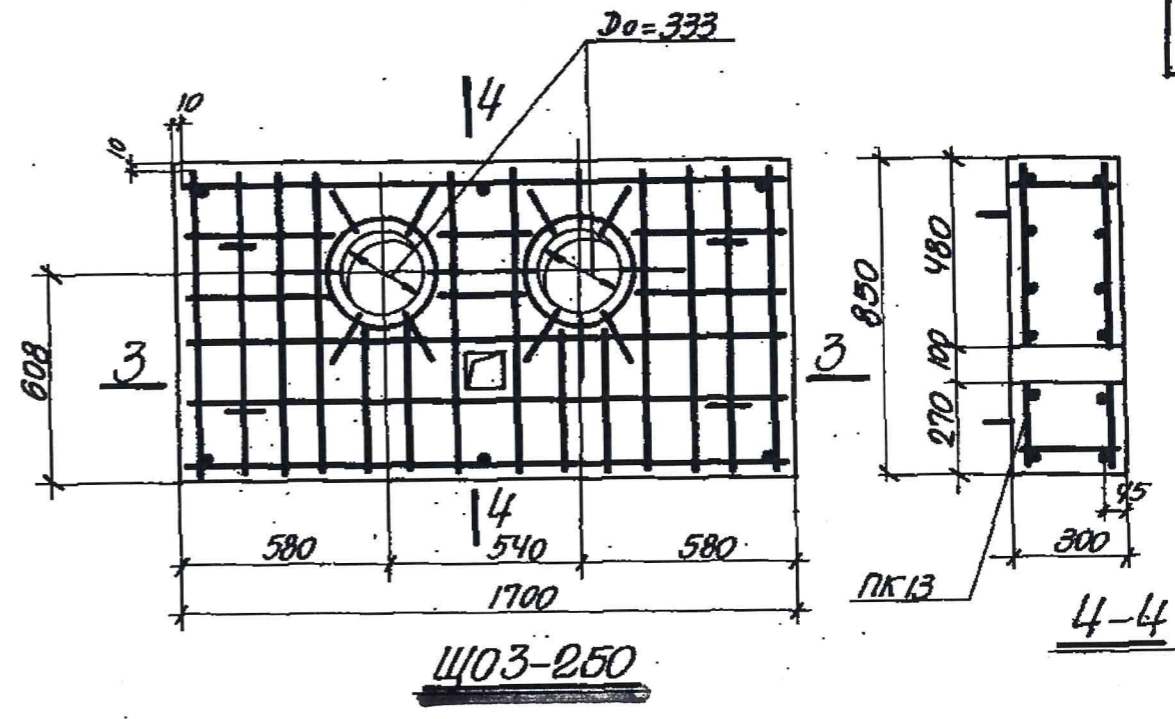
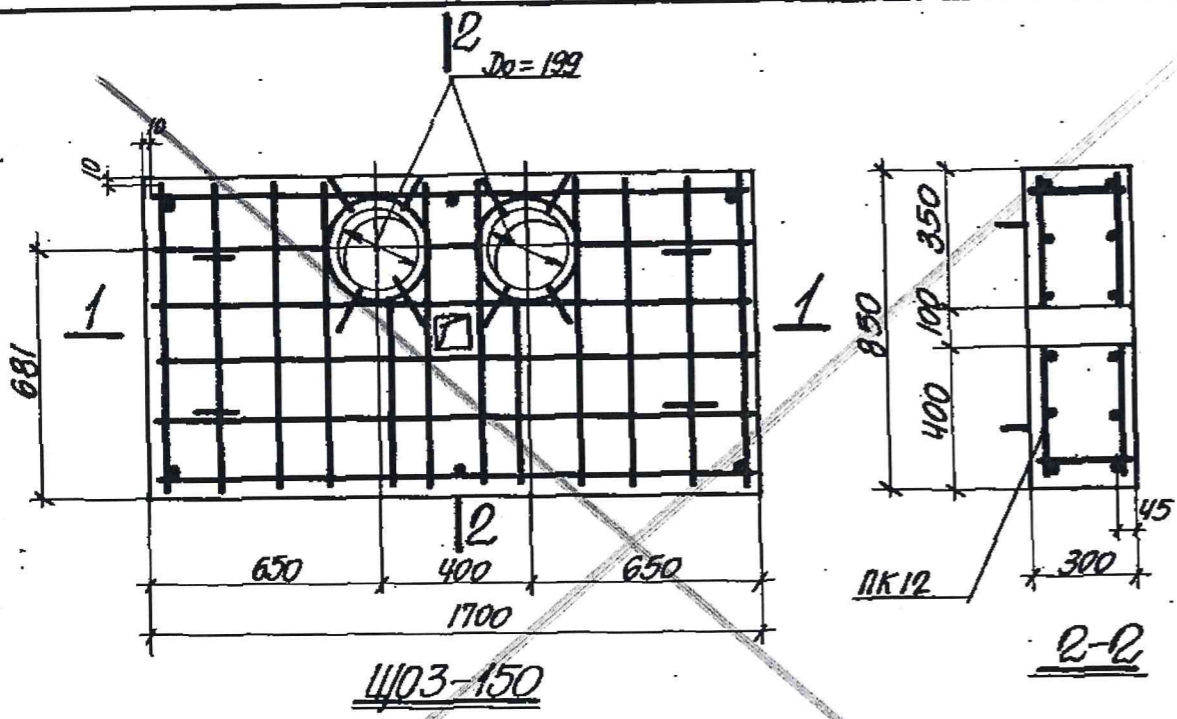
Poz.	Notația	Denumirea	Unit.	Cant.	Masa unit., kg	Notă
1	2	3	4	5	6	7
18		Placă din beton armat П11-8 L=3.0m	buc	35		din demontaj
19		Placă de acoperire a camerei	buc	10		din demontaj
20		Tăierea asfaltului	m	312		
21		Depavarea și restabilirea asfaltului, δ=0.23m	m ²	300		
22		Depavarea și restabilirea asfaltului, δ=0.15m	m ²	85		
23		Demontare și montare bordură de trotuar	buc	20		
24		Depavarea și restabilirea pavaj (plăci presate pentru trotuar)	m ²	63		

1	2	3	4	5	6	7
25		<u>Demontaj</u>				
		Teavă de oțel DN200	m	360		
		DN150	m	2.0		
		Demontarea izolației	m ³	12.0		
		Compensator cu presgarnitură DN200	buc	2		
		Compensator silfonic DN200	buc	1		
		Compensator silfonic in complet cu manta de protecție PN25 DN200	buc	1		returnare 100%
		Robinet sferic din oțel sub sudura DN150	buc	4		returnare 100%
		Placă din beton armat П11-8 L=3.0m	buc	35		returnare 100%
		Placă de acoperire a camerei	buc	10		returnare 100%
		Scut de beton (2buc)	m ³	0.8		

Nr. de inventar _____
Semnătura și data în schimb. nr. inv.

57/24-RT.SU					
Renovarea rețelelor termice subterane existente DN200 de la CT-427a/8 până la CT-427a/8-3 din str. Hr. Botev					
modif.	sect.	plansa	Nr.doc.	semnat	data
Rețele termice				Faza	Coala
				PE	3
				Coli	3
Elaborat Barîșeva					08.24
Specificația utilajului și materialelor				SA "TERMoeLECTRICA"	

1968 г. ПРОВЕРИЛ ЭПЛЬБАУМ
 ДАТА ВЫПУСКА



СПЕЦИФИКАЦИЯ МАРК АРМАТУРНЫХ ИЗДЕЛИЙ НА ОДИН ЦИТ

МАРКА ЦИТА	МАРКА ИЗДЕЛИЯ	КОЛИЧ. ШТ.	№ ЛИСТА
Щ03-150	ПК12	1	30
Щ03-250	ПК13	1	30

ПОКАЗАТЕЛИ НА ОДИН ЦИТ

МАРКА ЦИТА	ВЕС КГ.	МАРКА БЕТОНА	ОБЪЕМ БЕТОНА М ³	РАСХОД СТАЛИ КГ.
Щ03-150	1030	200	0.412	71.3
Щ03-250	948	200	0.379	73.3

ВЫБОРКА СТАЛИ НА ОДИН ЦИТ

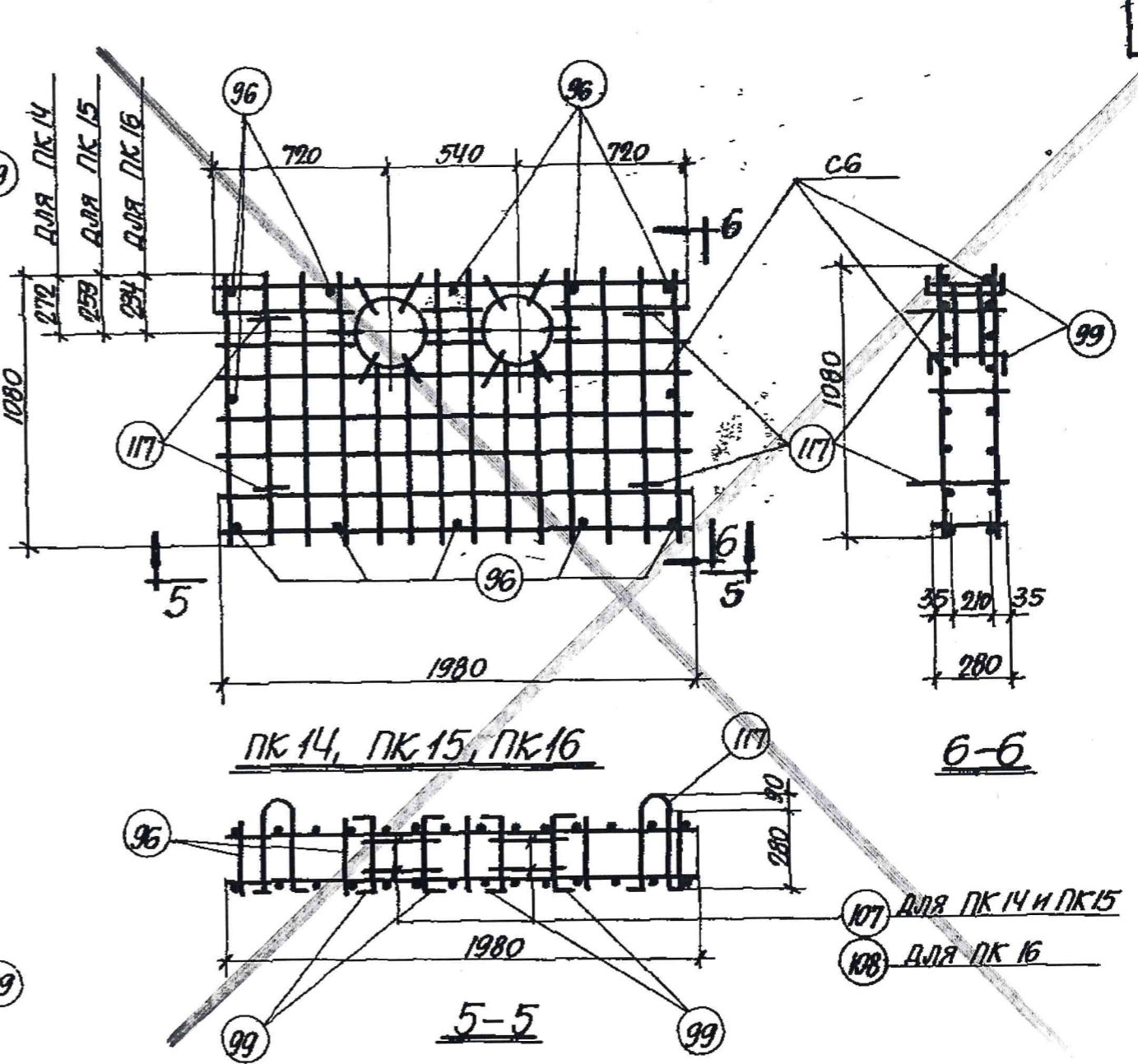
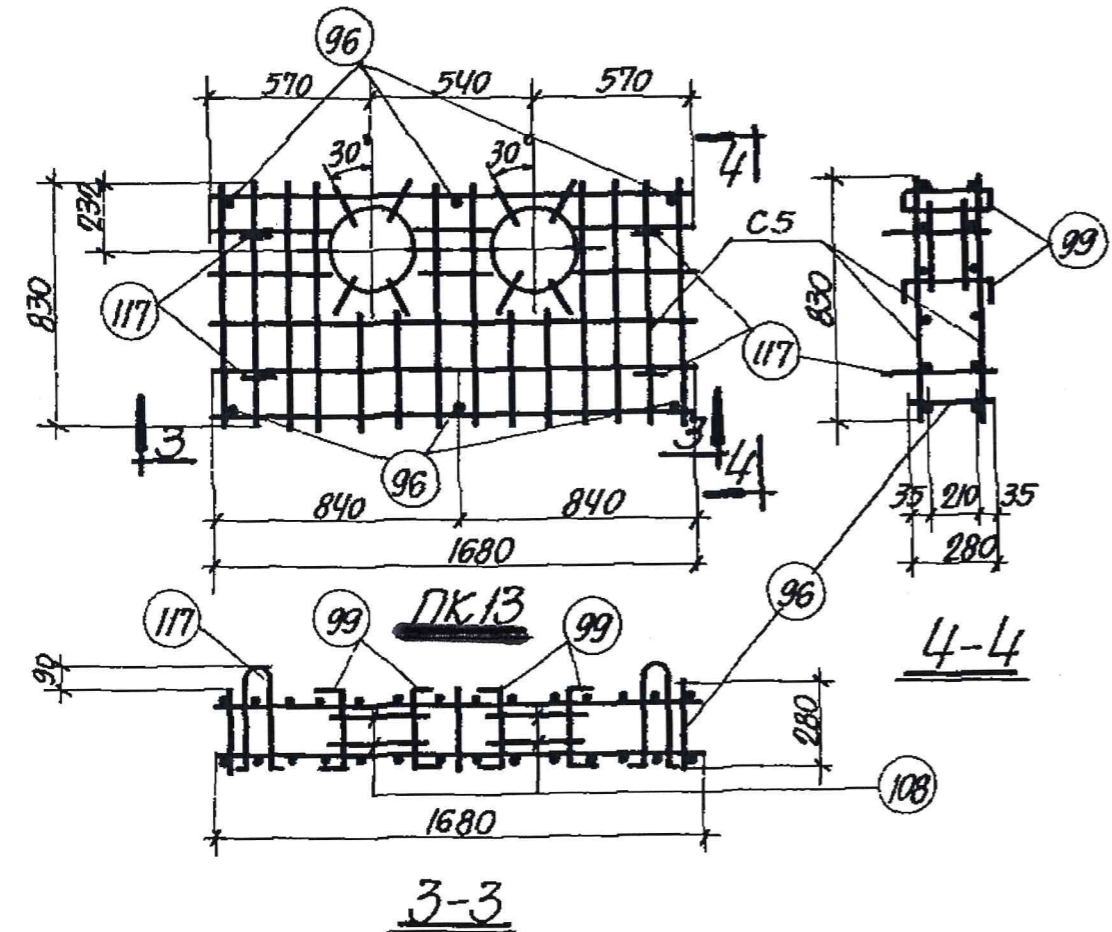
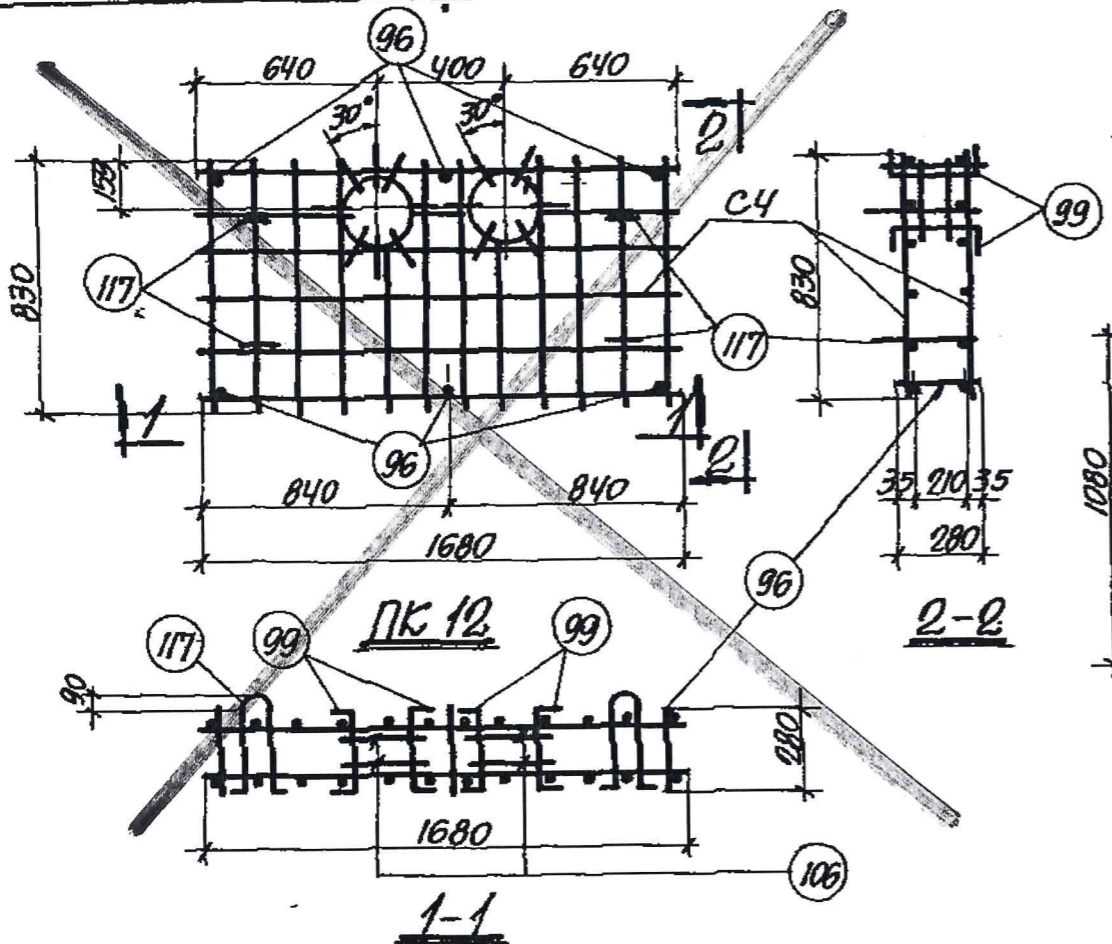
МАРКА ЦИТА	ГОРЯЧЕКАТАНАЯ АРМАТУРНАЯ СТАЛЬ ПО ГОСТ 5781-61					
	КЛАССА А-III			КЛАССА А-I		
	Φ мм	Итого		Φ мм	Итого	
Щ03-150	16	64.2	64.2	12	4.2	7.1
Щ03-250	16	66.2	66.2	12	4.2	7.1

ТК 1968	НЕПОДВИЖНЫЕ ОПОРЫ	СЕРИЯ 3.006-1
	ЩИТЫ Щ03-150, Щ03-250	ВЫПУСК 1 ЛИСТ 18

10158 25

H. Bolev. 57/24-RT

СОЮЗМЕТАЛЛУРГИИПРОЕКТ
 ХАРЬКОВСКИИ
 ПРОМСТРОИНИПРОЕКТ
 НАЧ. ОТДЕЛА ЛЕТУСЕНКО
 ГЛАВ. КОНСТРУКТОР СПЕКТОР
 ПОД. ИНЖ. ПР. ВОДОПЬЯНОВ
 ДАТА ВЫПУСКА
 ЛЮБОМИЛОВА
 ЛЮБОМИЛОВА
 ЛЮБОМИЛОВА
 ЭПЛЕЛЬБУМ
 ВЕД. ИНЖ.
 РАССЧИТАН
 ИСПОЛНИТЕЛЬ
 1968г. ПРОВЕРИЛ



ПРИМЕЧАНИЕ
 СПЕЦИФИКАЦИЯ МАРК АРМАТУРНЫХ ИЗДЕЛИЙ ДАНА
 НА ЛИСТЕ 40.

ТК	НЕПОДВИЖНЫЕ ОПОРЫ	СЕРИЯ 3.006-1	
	1968	ПРОСТРАНСТВЕННЫЕ КАРКАСЫ ПК-12-ПК-16	ВЫПУСК 1 ЛИСТ 30

**СПЕЦИФИКАЦИЯ МАРОК АРМАТУРНЫХ ИЗДЕЛИЙ
НА ОДИН ПРОСТРАНСТВЕННЫЙ КАРКАС**

45

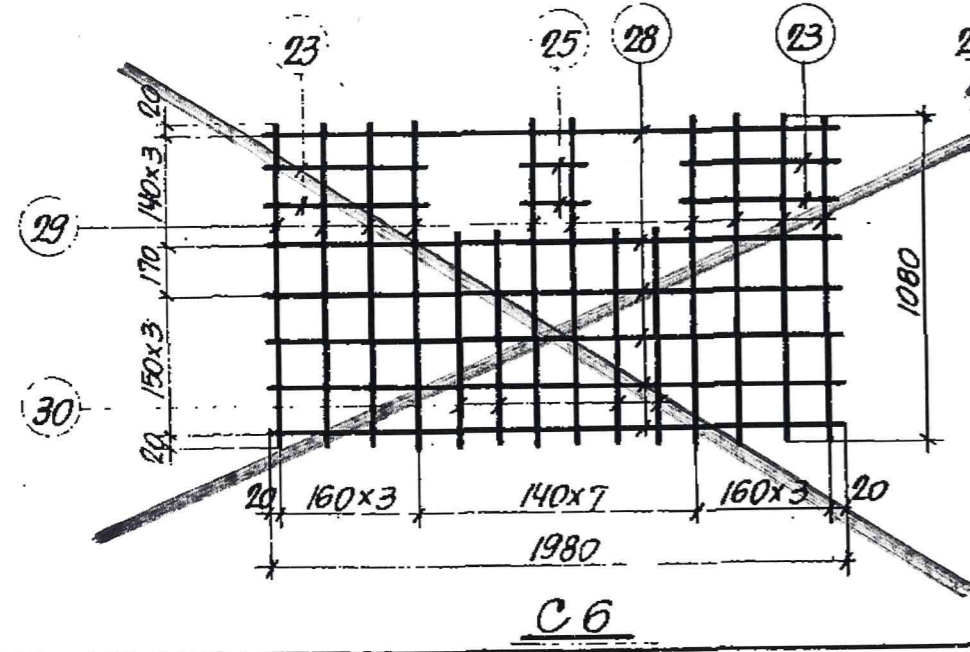
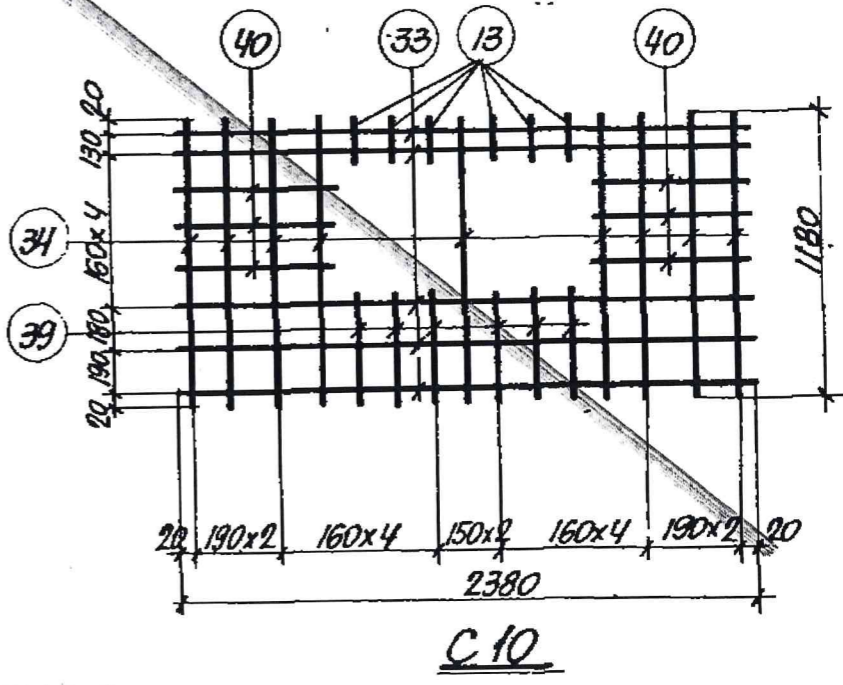
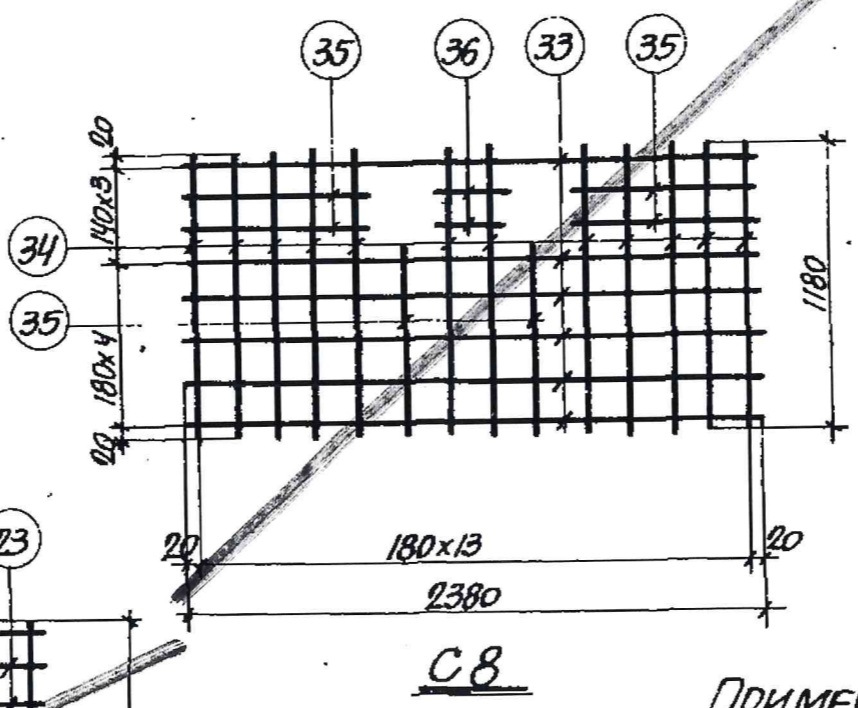
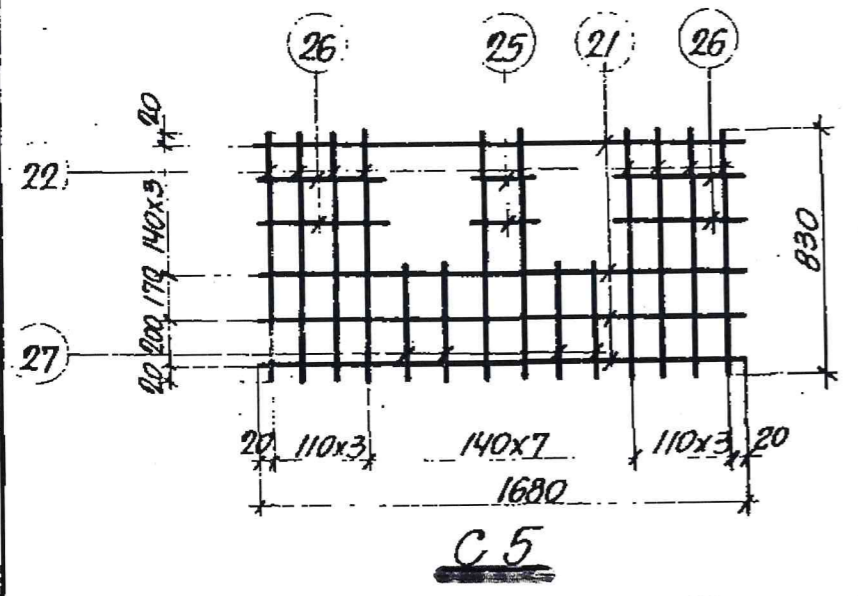
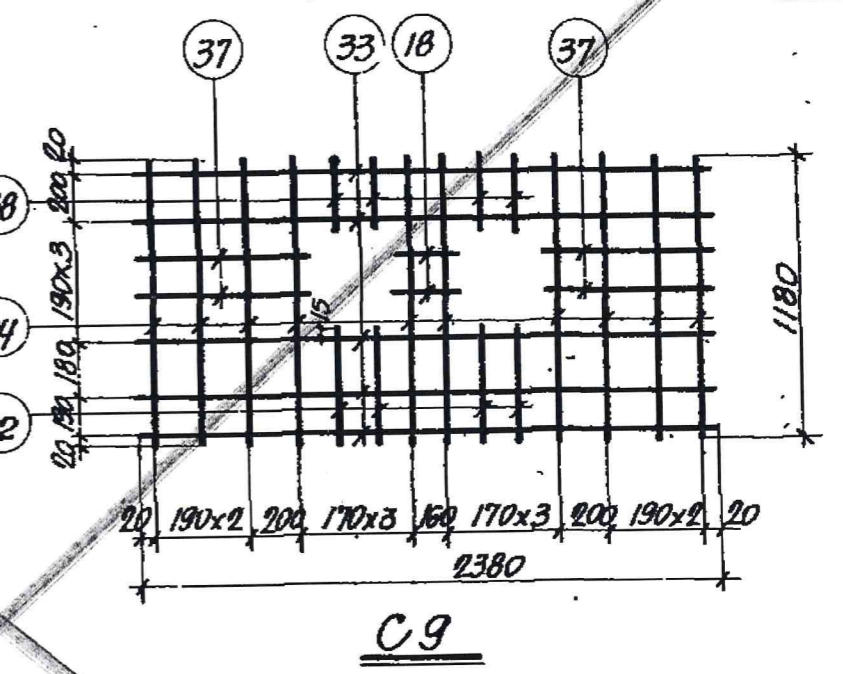
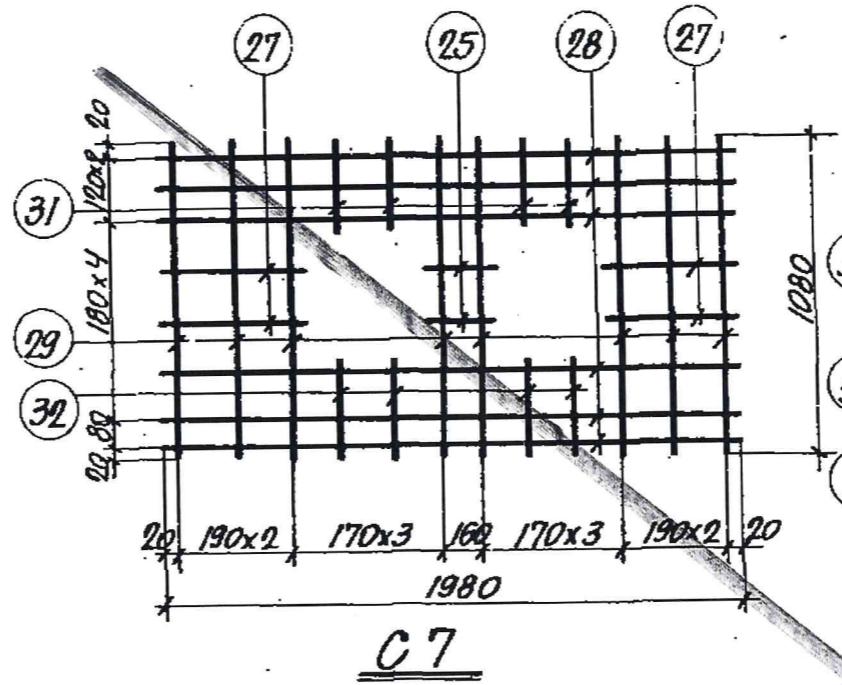
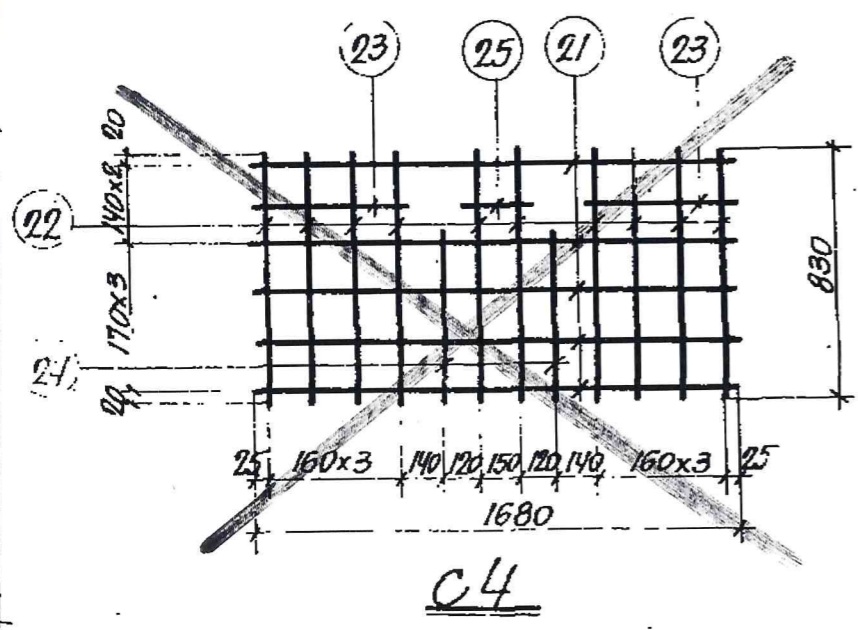
МАРКА ПРОСТР. КАРКАСА	МАРКА ИЗДЕЛИЯ	КОЛИЧ. ШТ.	№ ЛИСТА	МАРКА ПРОСТР. КАРКАСА	МАРКА ИЗДЕЛИЯ	КОЛИЧ. ШТ.	№ ЛИСТА	МАРКА ПРОСТР. КАРКАСА	МАРКА ИЗДЕЛИЯ	КОЛИЧ. ШТ.	№ ЛИСТА	МАРКА ПРОСТР. КАРКАСА	МАРКА ИЗДЕЛИЯ	КОЛИЧ. ШТ.	№ ЛИСТА	МАРКА ПРОСТР. КАРКАСА	МАРКА ИЗДЕЛИЯ	КОЛИЧ. ШТ.	№ ЛИСТА
ПК1	K1	2	43	ПК9	C2	2	43	ПК14	C6	2	44	ПК19	C8	2	44	ПК23	C10	2	44
	93	10	52		96	6	52		96	12	52		96	12	52		96	12	52
ПК2	K2	2	43	ПК10	99	12	52	ПК15	99	12	52	ПК20	99	12	52	ПК24	100	24	52
	93	16	52		106	4	52		107	4	52		107	4	52		107	4	52
ПК3	K3	2	43	ПК11	117	4	52	ПК16	117	4	52	ПК21	117	4	52	ПК25	117	4	52
	94	12	52		100	12	52		108	4	52		109	4	52		109	4	52
ПК4	K4	2	43	ПК12	117	4	52	ПК17	117	4	52	ПК22	117	4	52	ПК26	117	4	52
	95	14	52		C3	2	43		C6	2	44		C9	2	44		C11	2	45
ПК5	K5	2	43	ПК13	96	6	52	ПК18	96	12	52	ПК23	96	12	52	ПК27	96	12	52
	95	18	52		107	4	52		108	4	52		109	4	52		109	4	52
ПК6	K6	2	43	ПК14	117	4	52	ПК19	117	4	52	ПК24	117	4	52	ПК28	117	4	52
	95	22	52		C4	2	44		C7	2	44		C9	2	44		C12	2	45
ПК7	C1	2	43	ПК15	96	6	52	ПК20	96	12	52	ПК25	96	12	52	ПК29	96	12	52
	96	6	52		99	12	52		100	24	52		100	24	52		100	24	52
	99	12	52		106	4	52		109	4	52		110	4	52		110	4	52
	105	4	52		117	4	52		117	4	52		117	4	52		117	4	52
ПК8	117	4	52	ПК16	C5	2	44	ПК21	C7	2	44	ПК26	C10	2	44	ПК30	C13	2	45
	96	6	52		96	6	52		96	12	52		96	12	52		96	12	52
	99	12	52		99	12	52		100	24	52		100	24	52		100	24	52
	106	4	52		108	4	52		110	4	52		111	4	52		111	4	52
ПК9	117	4	52	ПК17	117	4	52	ПК22	117	4	52	ПК27	117	4	52	ПК31	117	4	52
	96	6	52		C7	2	44		C10	2	44		C13	2	45				

ЛЮБОМИЛОВА ЛЮБОМИЛОВА ВЛЕДЬБУДУ
 РАСЧИТАЛ
 ИСПОЛНИТЕЛЬ
 1968г. ПРОБЕРНО
 АД. КОНСТРУКТОР СПЕКТОР
 ГИ. ИНЖ. ПР. ВОДОЛЯНОВ
 ДАТА ВЫПУСКА
 ХАРЬКОВСКИЙ
 ПРОМСТРОИНИНЖПРОЕКТ

ТК	НЕПОДВИЖНЫЕ ОПОРЫ		СЕРИЯ 3.006-1	
	1968	СПЕЦИФИКАЦИЯ МАРОК АРМАТУРНЫХ ИЗДЕЛИЙ НА ОДИН ПРОСТРАНСТВЕННЫЙ КАРКАС	Выпуск 1	Лист 40

10158 47

ХМУЗ «ММ» ПРОМСТРОИПРОЕКТ
 АДМ. ДИРЕКТОР: БУДАКОВ
 АДМ. ВЫПУСК: АРТА ВЛУСЯ
 1968 ПЕРВЕНА
 ВЫПУСК: 1
 ЛИСТ: 44



ПРИМЕЧАНИЯ:

1. Сетки изготавливаются при помощи контактной точечной сварки.
2. Спецификация арматуры сеток дана на листах 48 и 49.
3. Все привязки даны по осям стержней.

ТК 1968	НЕПОДВИЖНЫЕ ОПОРЫ	СЕРИЯ 3.006-1
	СЕТКИ С4-С10	Выпуск 1 Лист 44

СПЕЦИФИКАЦИЯ И ВЫБОРКА СТАЛИ НА ОДНО АРМАТУРНОЕ ИЗДЕЛИЕ

МАРКА ИЗДЕЛИЯ	№ ПОЗ.	ЭСКИЗ	Ф ИЛИ СЕЧЕНИЕ ММ	ДЛИНА ММ	КОЛ. ШТ.	ОБЩАЯ ДЛИНА М	ВЫБОРКА СТАЛИ		МАРКА ИЗДЕЛИЯ	№ ПОЗ.	ЭСКИЗ	Ф ИЛИ СЕЧЕНИЕ ММ	ДЛИНА ММ	КОЛ. ШТ.	ОБЩАЯ ДЛИНА М.	ВЫБОРКА СТАЛИ		
							Ф ММ	ВЕС КГ.								Ф ММ	ВЕС КГ.	
К1	1	СМОТРИТЕ НА ЛИСТЕ 43	8AIII	880	2	1.8	8AIII	0.7	C2	18	СМОТРИТЕ НА ЛИСТЕ 43	14AIII	200	1	0.2	14AIII	18.4	
	2		5AII	100	9	0.9	5AII	0.1		14		14AIII	1480	5	7.4			
							Итого	0.8		15		14AIII	730	8	5.8	Итого	18.4	
К2	2		5AII	100	12	1.2	8AIII	0.9	16	16		14AIII	430	2	0.9			
	3		8AIII	1180	2	2.4	5AII	0.2	17	17		14AIII	450	2	0.9			
							Итого	1.1										
К3	4		12AIII	1480	2	3.0	12AIII	2.7	18	18		14AIII	200	1	0.2	14AIII	16.8	
	5		8AII	210	11	2.3	8AII	0.9	14	14		14AIII	1480	4	5.9			
							Итого	3.6	C3	15		14AIII	730	8	5.8	Итого	16.8	
К4	6		16AIII	1880	2	3.7	16AIII	5.8	19	19		14AIII	290	2	0.6			
	7		8AII	370	13	4.8	8AII	1.9	20	20		14AIII	340	4	1.4			
							Итого	7.7										
К5	7		8AII	370	17	6.3	20AIII	12.1	21	21		16AIII	1680	5	8.4	16AIII	30.0	
	8	20AIII	2480	2	4.9	8AII	2.5	22	22	16AIII	830	10	8.3					
						Итого	14.6	C4	23	16AIII	520	2	1.0	Итого	30.0			
К6	7	8AII	370	21	7.8	18AIII	11.8	24	24	16AIII	550	2	1.1					
	9	18AIII	2980	2	5.9	8AII	3.1	25	25	16AIII	190	1	0.2					
						Итого	14.9											
C1	10	14AIII	1380	4	5.5	14AIII	15.3	21	21	16AIII	1680	4	6.7	16AIII	29.4			
	11	14AIII	680	8	5.4			22	22	16AIII	830	10	8.3					
	12	14AIII	400	2	0.8	Итого	15.3	C5	25	16AIII	190	2	0.4	Итого	29.4			
	13	14AIII	180	1	0.2			26	26	16AIII	370	4	1.5					
	120	14AIII	370	2	0.7			27	27	16AIII	420	4	1.7					

ХАРЬКОВСКИЙ ПРОМСТРОЙНИИПРОЕКТ
 ИСП. С. ИВАНОВ
 СЛ. КОНСТРУКТОР С. ЛЕВЧЕНКО
 СЛ. ИСП. ПР. БОДАРИН
 РАСЧИТАЛ ЛЮБОМИЛОВА
 ИСПОЛНИТЕЛЬ ЛЮБОМИЛОВА
 ЭЛЕКТОНИК
 1968. ПРОВЕРИЛ
 ДАТА ВЫПУСКА

ТК 1968	НЕПОДВИЖНЫЕ ОПОРЫ	СЕРИЯ 3.006-1	
	СПЕЦИФИКАЦИЯ И ВЫБОРКА СТАЛИ НА ОДНО АРМАТУРНОЕ ИЗДЕЛИЕ	Выпуск 1	Лист 48

10158 55

СПЕЦИФИКАЦИЯ ОТДЕЛЬНЫХ СТЕРЖНЕЙ

РАССЧИТАЛ: ЛЮБОМИЛОВА
 ИСПОЛНИТЕЛЬ: ЛЮБОМИЛОВА
 ЭЛЕКТОТЕХНИЧЕСКОЕ УЧЕБНОЕ ЗАВЕДЕНИЕ
 НАИ ОТДЕЛ ИСПЫТАНИЙ
 ПО КОНСТРУКЦИИ СПЕЦИАЛ.
 ДАТА ВЫПУСКА: 1968

№№ поз.	ЭСКИЗ	Φ мм	ДЛИНА мм	ВЕС кг.	№№ поз.	ЭСКИЗ	Φ мм	ДЛИНА мм	ВЕС кг.	№№ поз.	ЭСКИЗ	Φ мм	ДЛИНА мм	ВЕС кг.
93	—	5A I	50	0.01	104		8A I	1080	0.43	113		20A II	2160	5.33
94		8A I	110	0.04										
95		8A I	130	0.05	105		14A II	680	0.82	114		20A II	2320	5.72
96		8A I	280	0.11										
97		8A I	380	0.15	106		16A II	850	1.04	115		20A II	2760	6.81
98		8A I	480	0.19										
99		8A I	480	0.19	107		16A II	1090	1.72	116		20A II	3070	7.57
100		8A I	600	0.24	108		16A II	1290	1.84	117		12A I	1170	1.04
101		8A I	740	0.29	109		18A II	1460	2.92	118		16A I	1420	2.24
102		8A I	1020	0.40	110		18A II	1620	3.24	119		20A I	1720	4.24
103		8A I	900	0.36	111		20A II	1870	4.61					
					112		20A II	2010	4.96					

ПРИМЕЧАНИЯ

1. НА ЭСКИЗАХ ДАНЫ ВНУТРЕННИЕ РАЗМЕРЫ СТЕРЖНЕЙ.
2. СТЫКИ КОЛЬЦЕВОЙ АРМАТУРЫ (ПОЗИЦИИ 105÷116) ОСУЩЕСТВЛЯТЬ С ПОМОЩЬЮ КОНТАКТНОЙ ЭЛЕКТРОСВАРКИ ВСТЫК.

ТК	НЕПОДВИЖНЫЕ ОПОРЫ	СЕРИЯ 3.006-1
	СПЕЦИФИКАЦИЯ ОТДЕЛЬНЫХ СТЕРЖНЕЙ	Выпуск 1 Лист 52