

Autor de proiect:



"FAVOR PROIECT" S.R.L.

Beneficiar:



Primăria or. Cîmislia

Alimentarea cu apă a str. P. Zadnipru din or. Cîmislia

obiect nr.01/23

PROIECT DE EXECUTIE

Piese desenate

VOLUMUL II

Cîmislia 2023

"FAVOR PROIECT" S.R.L.

Beneficiar: Primaria or. Cimislia

Alimentarea cu apa a str. P. Zadnipru din or. Cimislia

obiect nr.01/23

PROIECT DE EXECUTIE

Piese desenate

RETELELE EXTERIOARE DE DISTRIBUTIE A APEI

Cimislia 2023

BORDEROUL SETURILOR PRINCIPALE ALE DESENELOR DE EXECUTIE

Setul	Denumirea setului	Nota
01/23-AE	Rețelele de distribuție a apei. Conectări consumatori individuali la rețea de apă.	
01/23-OLC	Organizarea lucrărilor de construcție	vezi 01/23-ME

BORDEROUL DESENELOR DE EXECUTIE A SETULUI PRINCIPAL

Coala	Denumirea	Nota
1	Date generale	
2	Date generale (continuare)	
3	Plan de situație	
4	Planul rețelelor exterioare de alimentare cu apă	
5	Planul rețelelor exterioare de alimentare cu apă	
6	Planul rețelelor exterioare de alimentare cu apă	
7	Planul rețelelor exterioare de alimentare cu apă	
8	Planul rețelelor exterioare de alimentare cu apă	
9	Planul rețelelor exterioare de alimentare cu apă	
10	Planul rețelelor exterioare de alimentare cu apă	
11	Detaliu bransament (consumatori casnici)	
12	Detaliu bransament (continuare)	
13	Tabel detaliat bransamente.	
14	Tabel detaliat bransamente. Borderou centralizat.	
15	Tabelul caminelor.	
16	Tabelul marimilor sprijinelor pentru coturi	
17	Schema de montare a elementelor de imbinare MC în caminele de vizitare	

BORDEROUL DOCUMENTATIEI DE REFERINTA SI ANEXATE

	Documentatia de referinta	
СНП 2.04.02-84	"Водоснабжение. Наружные сети и сооружения"	
ТП 901-09-11.84	"Колодцы водопроводные круглые из сборного железобетона для труб Ду=50-600мм" альбом II	
FEC	"Elemente pentru apeduct, canalizare, gazificare, drenaj, trasee termice și electrice"	
Documentatia anexata		
01/23-AE.SU	Specificatia utilajului și a materialelor	2 foi

LEGENDA

- Gm — Rețele de gazificare de presiune medie existente
- Gj — Rețele de gazificare de presiune joasa existente
- Cablu telefonic existent
- <—>—<—>—<—> Cablu electric existent
- C — Rețele de canalizare existente
- A — Rețele de distribuție a apei existente
- A1 — Rețele de distribuție a apei proiectate
- F/HI-1 Camin de vizitare cu hidrant proiectat
- CG-1 Camin de golire proiectat
- CA-1 Camin apometric proiectat
- BR-1 / l=2,2m Bransament la rețea de apeduct proiectat

Verificator de proiecte 059
Briceag Oxana
Domeniile C.1
 Nr. de inregistrare a avizului 100/03
 Valabil de la 12.05.2021 până la 12.05.2026

18.07.23 om

Proiectul de execuție este elaborat în conformitate cu normativele în vigoare (inclusiv normele antiincendiare și antiexplozibile) cu asigurarea principalelor criterii de calitate în construcții.

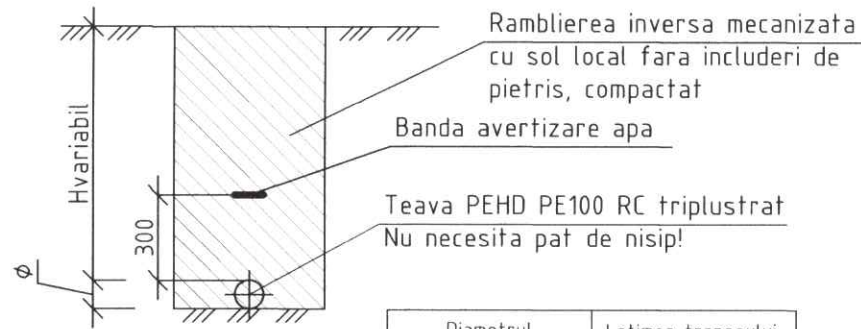
Specialistul principal



/Tocaru Andrei/

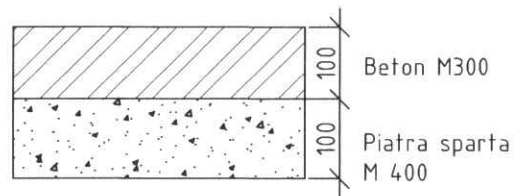
Beneficiar: Primaria or. Cimislia			
Certificat pe numele Tocaru Andrei Seria 2019-P nr.229 din 22.05.2019			
		01/23-AE	
Alimentarea cu apă a str. P. Zadnipru din or. Cimislia			
Mod.	N. part	Foia Nr. doc	Signatura Data
Sp. princ.	Tocaru A.		06.23
Elaborat	Tocaru A.		06.23
Rețelele exterioare de alimentare cu apă			Etapa Coala Coli
			PE 1 17
Date generale.			"FAVOR PROIECT" S.R.L.

SECTIUNEA 1-1
Pozarea conductelor de alimentare cu apa
in transeu in sol uscat

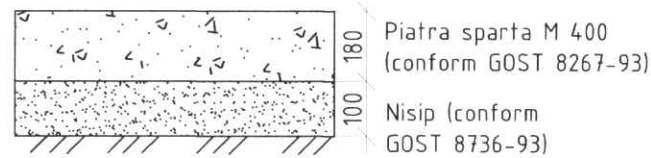


Diametrul conductei, mm	Latimea transeului, m
φ32	400
φ90	700

Constructia de imbracaminte rutiera (Bt trotuar)

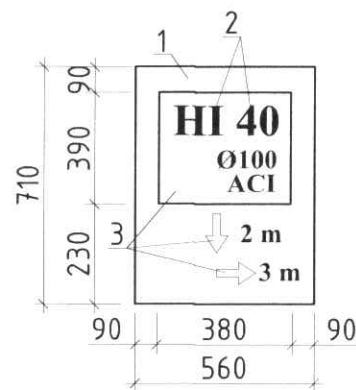


Constructia de imbracaminte rutiera (Pr drum)



Verificator de proiecte 059
Briceag Oxana
Domeniile C.1
Nr. de inregistrare a avizului 100/05
Valabil de la 12.05.2021 până la 12.05.2026
18.07.23 om

Indicator de Hidrant



LEGENDA:

HI - hidrant de incendiu
40 - numarul hidrantului
100 - diametrul interior al conductei
ACI - retea inelara
AC - capat retea ramificata

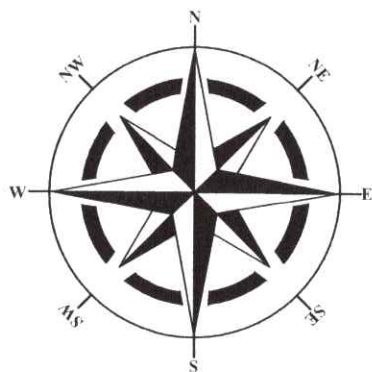
Cifrele linga sageti - distanta in m, de la indicator pina la hidrant, in directii corespunzatoare

1 - culoare albastra
2 - culoare rosie
3 - culoare alba

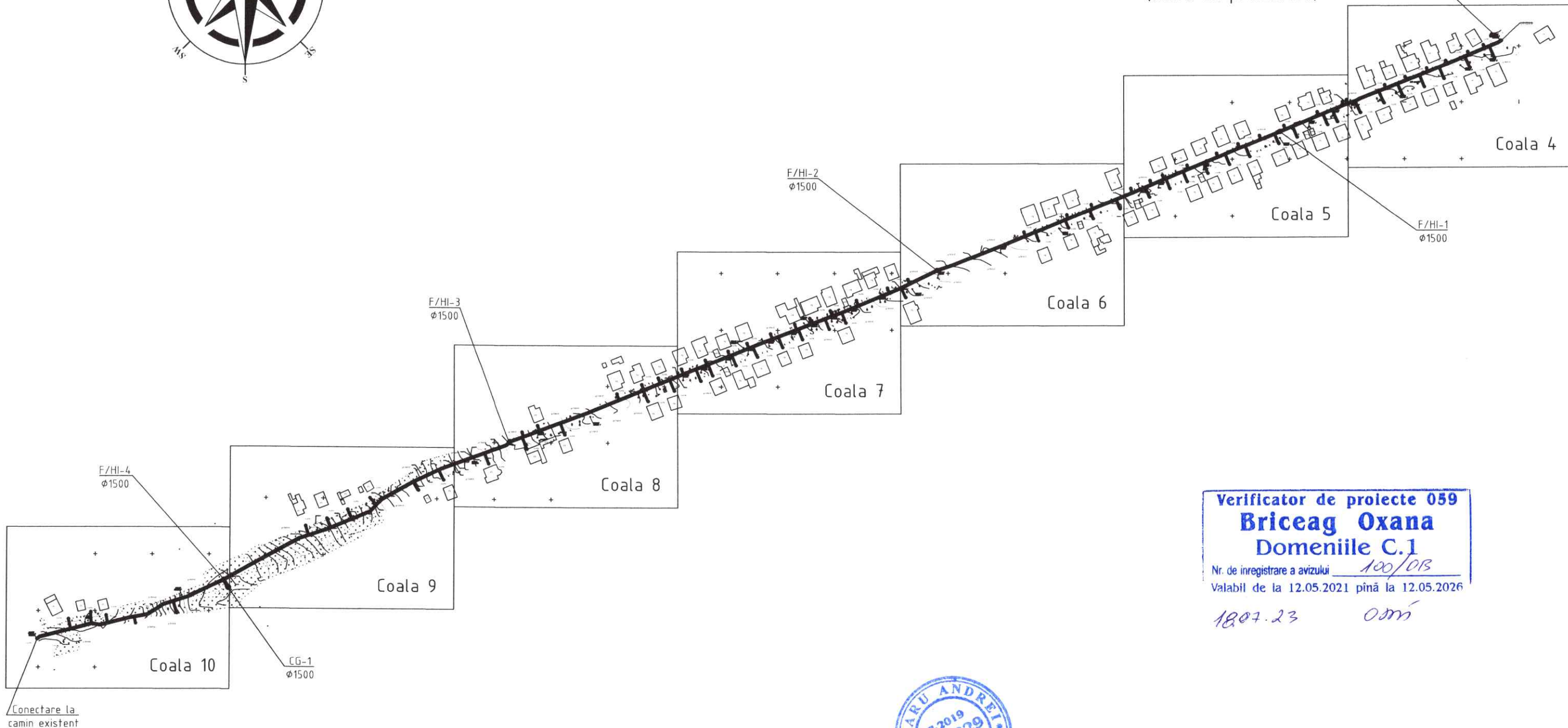
- Proiectul de executie este elaborat in conformitate cu cerintele СНиП 2.04.02-84 "Водоснабжение. Наружные сети и сооружения", СНиП II-89-80 "Генеральные планы промышленных предприятий", Certificatul de Urbanism pentru proiectare nr.30 din 06.06.2023 eliberat de catre Primarul or. Cimislia, prospectiunile topo-geodezice si cercetarile tehnico-geologice executate de catre S.R.L. "GEOLUXPRIM", licenta seria AMMI nr.038802 din 06.01.2012.
- Conform conditiilor geologice si naturale a terenului din or.Cimislia: gradul de seismicitate - 7 grade; teren netasabil; ape subterane: nu sunt; alunecari de teren: lipsesc.
- Proiectul de executie prevede alimentarea cu apa a str. P. Zadnipru din or. Cimislia, cu conectarea de la camin existent din str. M. Eminescu, de unde sub presiune gravitacionala apa se repartizeaza prin magistrala de alimentare cu apa si de combatere a incendiilor de presiune joasa din tevi PEHD PE100 SDR17 PN10 cu d=90mm imbinare prin sudura cap la cap pe care sunt montati hidranti antiincendiari si camine de vizitare, si tevi PEHD PE100 SDR11 PN16 d=32mm imbinare prin mufe de electrofuziune - catre consumatorii individuali.
Excavarea solului mecanizat in spatii inguste (drumuri L<3,5m) se va efectua cu excavator cu volumul cupei 0,09 - 0,12 m³. Adincimea medie de pozare a conductelor este de 1,2 m, respectind pe verticala distanta minima normativa intre retelele ingineresti subterane conform NCM B.01.03:2016.
- Caminele de vizitare pentru sistemul de alimentare cu apa sunt proiectate conform prevederilor proiectului tip 901-09-11.84 albumul II "Колодцы водопроводные круглые из сборного железобетона для труб Ду=50-600мм".
- Montarea retelelor de distributie a apei de efectuat:
- in paminturi uscate - pe sol existent;
- in paminturi umede - pe pat din piatra sparta h=150mm, cu astuparea ulterioara mecanizata cu argila nisipoasa locala moale si care nu contine adaos tare (piatra, prundis si pietris).
- Trecerea conductelor din PE prin peretii caminelor se va face prin tuburi de protectie din PE Ø200 mm; distanta dintre tubul de protectie si conducta se va etansa cu material elastomer sau cu piese de etansare pentru evitarea infiltratiei apei.
- In jurul elementelor prefabricate din beton armat al caminelor de vizitare rambleierea inversa se va efectua prin compactarea terenului in straturi (grosimea 15-20 cm) cu umeditatea optima a solului pina la densitatea solului uscat nu mai mica de 1,60 t/m³.
- In jurul gurii de acces al caminelor de vizitare amplasate in afara drumului carosabil, sa se execute pereu din beton cu latimea de 0,5m si panta 0.03 de la gura.
- Locul amplasarii caminelor pentru montarea hidranților se evidentiaza cu un indicator fluorescent la o inaltime egala cu 2,0-2,5m de la cota terenului, conform ГОСТ 12.4.026-76 si ГОСТ 12.4.009-83, pe care se inscrie: indicii HI (hidrant pentru stingerea incendiilor); numarul de inregistrare a HI; departarea de la indicator pina la hidrant (HI); diametrul conductei pe care este montat hidrantul (HI); tipul retelei de distributie (inelara sau ramificata).
- Verificarea retelelor de distributie a apei sa se execute prin incercari hidraulice la presiune in doua etape si pe tronsoane de lungimea maxima de 500 m, dupa cum urmeaza:
- presiunea hidraulica de incercare (la rezistenta) elaborata pina la astuparea transeelor - 1,5xPlucru;
- presiunea hidraulica pentru receptia finala (la etansietate) elaborata dupa astuparea transeelor - 1,3xPlucru.
- Rambleierea inversa a transeului de efectuat: sub partea carosabila a drumului - cu pamint nisipos, pe alt teritoriu - cu sol local, cu compactarea acesteia in straturi cu umeditatea optima (grosimea 15-20 cm) pina la densitatea solului uscat nu mai mica de 1,60 t/m³.
- Conductele si armaturile din otel, dupa montarea lor, vor fi curatate si supuse izolarii anticorozive cu vopsea. Vopseaua anticoroziva trebuie sa contina grund epoxidic bogat in zinc, vopsea epoxidica si vopsea poliuretunica acrilica. Tehnologia si procesul de acoperire a acestei vopsele trebuie sa fie certificata in Republica Moldova. Performanta anticoroziva trebuie sa respecte mediul C4, C5 al ISO12944. Durata de viata efectiva trebuie sa fie de peste 10 ani. Adincimea de coroziune nu trebuie sa fie mai mare de 0,5 mm in 10 ani.
- Restabilirea drumurilor din asfalt, drumurilor din pietris etc. se va efectua in conformitate cu cerintele NCM B.01.05:2019 "Urbanism Sistematizarea si regimul de construire a localitatilor urbane si rurale"; CP D.02.08-2004 "Dimensionarea structurii rutiere" si CPD 02.11-2014 "Proiectarea drumurilor urbane si rurale".
- Montarea retelelor de alimentare cu apa de efectuat in conformitate cu cerintele NCM G.03.03:2015 «Instalatii interioare de alimentare cu apă și canalizare» și CP G.03.02-2006 «Proiectarea și montarea conductelor sistemelor de alimentare cu apă și canalizare din materiale de polimeri» luind in considerare CP A.05.02:2016 «Soluții privind securitatea și sănătatea în muncă în proiectele de organizare a construcției și în proiectele de executie a lucrărilor».
- Reprezentantii organizatiilor care exploateaza comunicatiile subterane sunt obligate pina la inceputul lucrarilor de terasament sa marcheze teritoriul cu indicatoare bine vizibile a axelor si hotarelor acestor comunicatii. Prelucrarea solului in transee in cazul intersețiilor cu toate tipurile de comunicatii subterane se permite cu prezenta permisiunii in forma scrisa de catre Organizatia exploatare a acestor comunicatii.
- In urma montarii retelelor exterioare de alimentare cu apa de intocmit procese-verbale pentru lucrari ascunse conform CP A.08.01-96 "Instrucțiuni de verificare a calitatii si de retentie a lucrarilor ascunse si/sau in faze determinante la constructii si instalatii aferente":
- proces-verbal de receptie a lucrarilor de montare a retelelor de distributie a apei;
- proces-verbal de receptie a lucrarilor de montare a caminelor si a armaturilor montate in camine;
- proces-verbal de receptie a lucrarilor de montare a retelelor si armaturilor conectarilor individuale;
- proces-verbal de receptie preliminara;
- proces-verbal de receptie finala.
- Inainte de astuparea finala a transeelor de efectuat ridicarea topografica de control conform NCM A.06.02:2015 «Executarea lucrărilor geodezice în construcții».

01/23-AE					
Alimentarea cu apa a str. P. Zadnipru din or. Cimislia					
Mod.	N. part.	Foia	Nr. dos	Semnatura	Data
Sp. princ.	Tocaru A.				06.23
Elaborat	Tocaru A.				06.23
Date generale (continuare).				Etapa	Coala
				PE	2
				Coli	
"FAVOR PROIECT" S.R.L.					

PLANUL DE SITUATIE



Punct de conectare la rețea
de apeduct din otel existent $\varnothing 200\text{mm}$
amplasat pe str. M. Eminescu
(limita de proiectare)

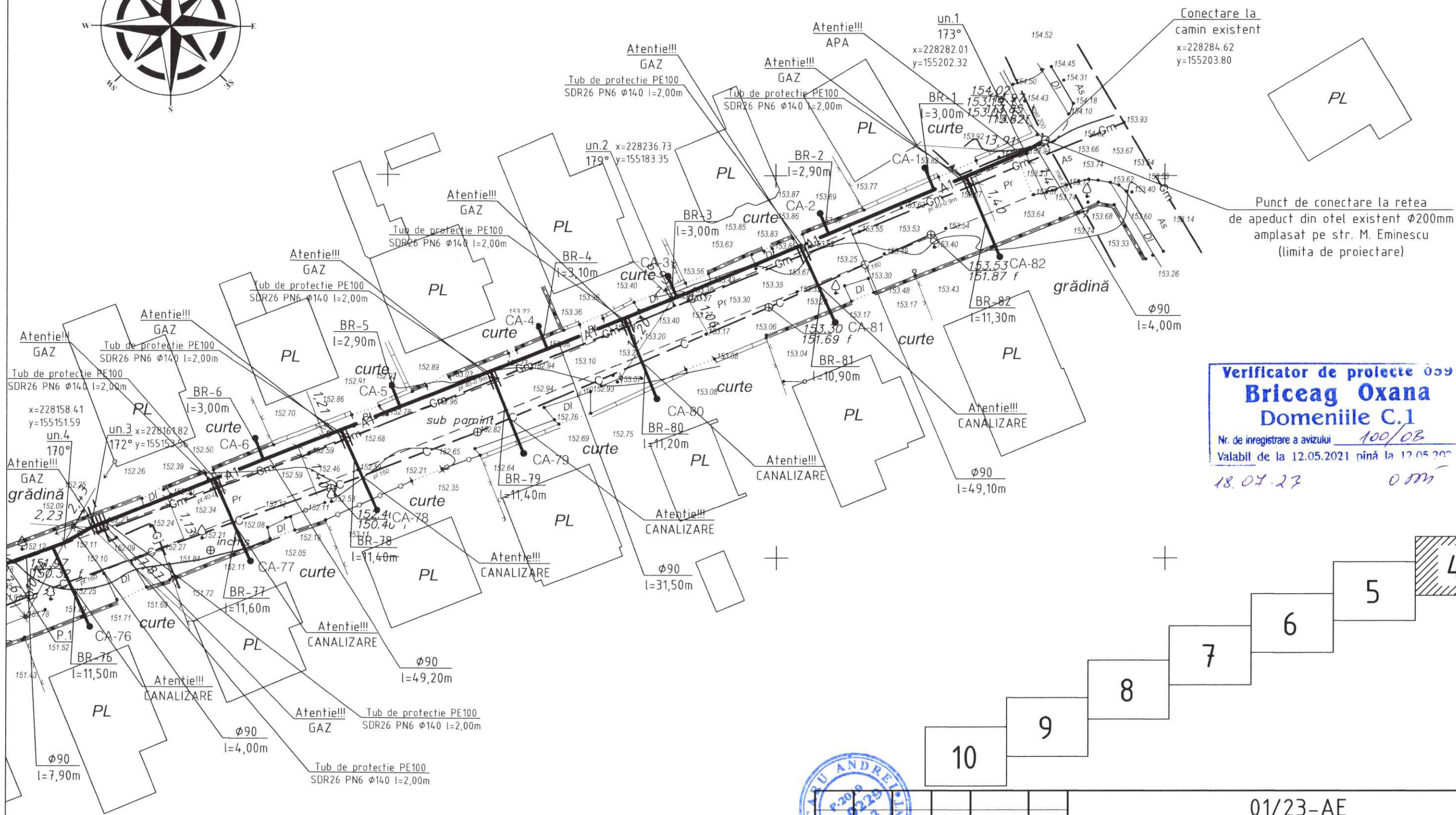
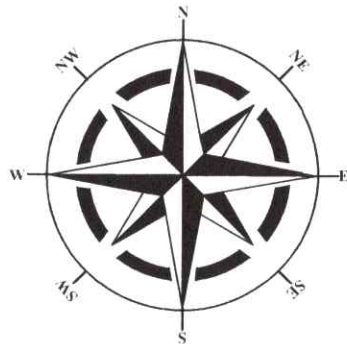


Verificator de proiecte 059
Briceag Oxana
Domeniile C.1
Nr. de inregistrare a avizului 100/OB
Valabil de la 12.05.2021 pînă la 12.05.2026
18.07.23 om

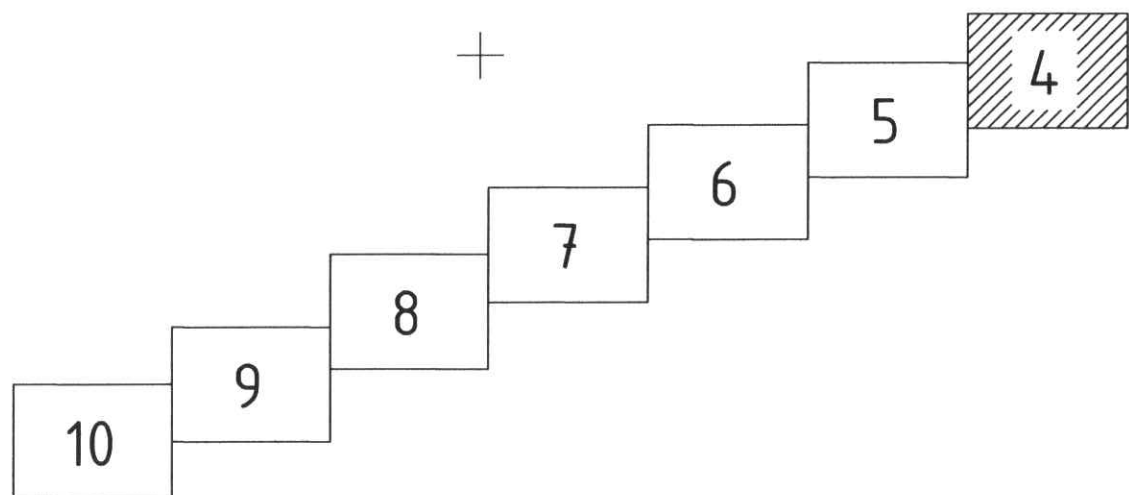


				01/23-AE		
				Alimentarea cu apa a str. P. Zadnipru din or. Cimislia		
Mod.	Nr. part.	Foia	Nr. doc	Semnatura	Data	
Sp. princ.	Tocaru A.				06.23	
Elaborat	Tocaru A.				06.23	
				Retelele exterioare de alimentare cu apa	Etapa	Coala
					PE	3
				Plan de situatie	"FAVOR PROIECT" S.R.L.	

PLANUL RETELELOR EXTERIOARE DE ALIMENTARE CU APA

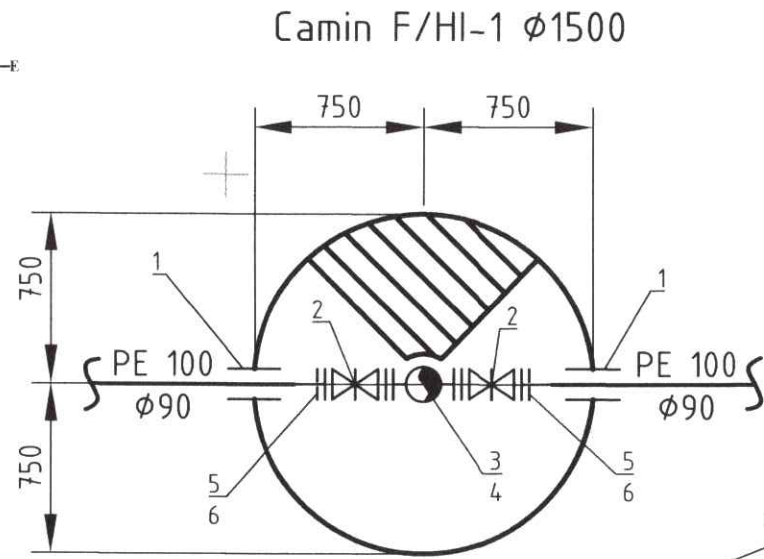
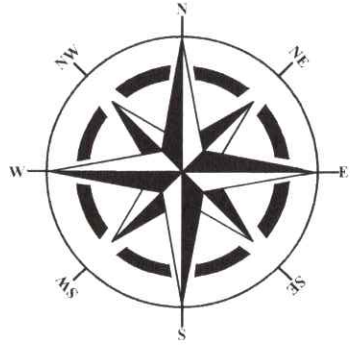


imbinare coala 5



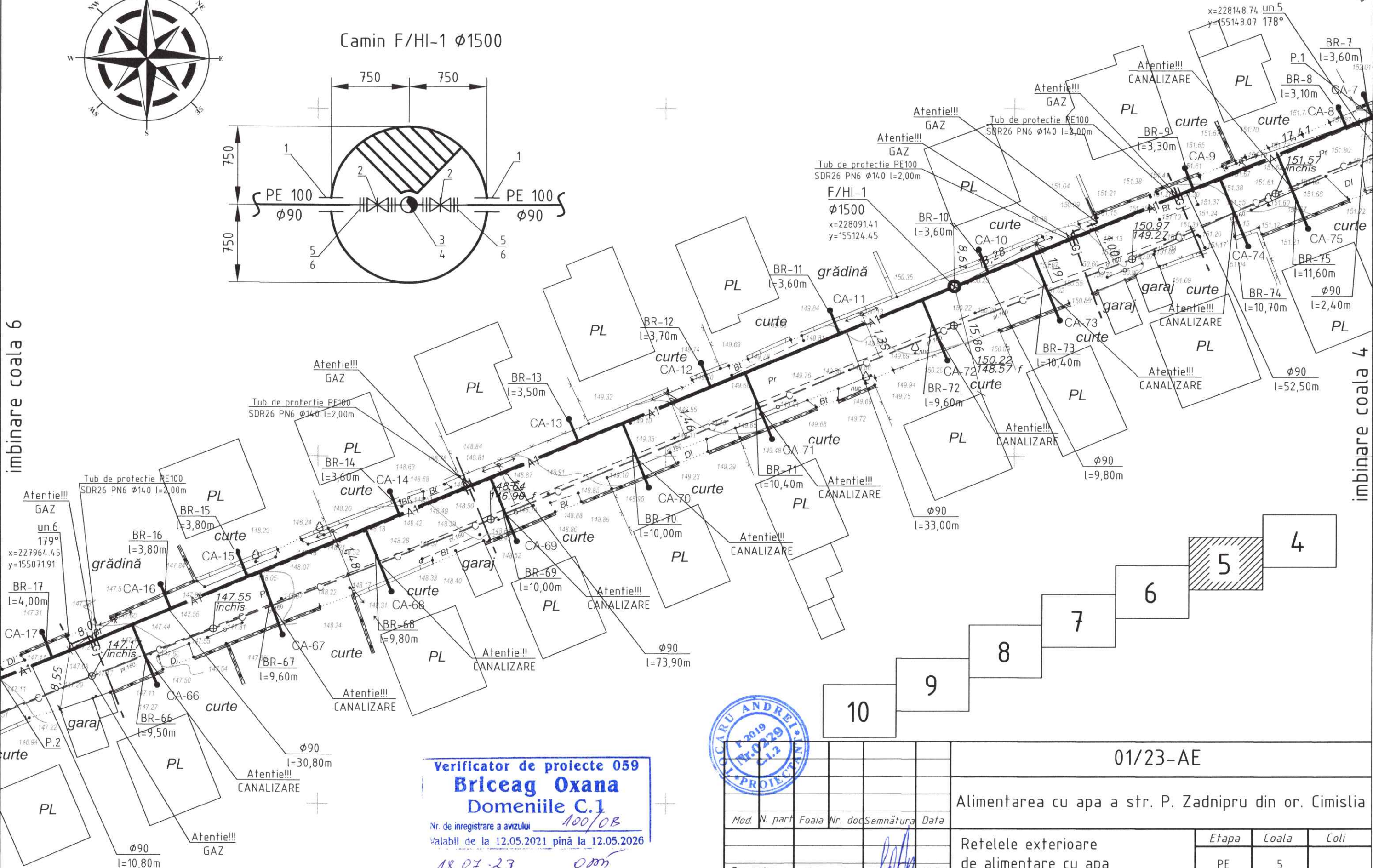
				01/23-AE		
				Alimentarea cu apa a str. P. Zadnipru din or. Cimisia		
Mod.	N. part.	Foia	Nr. doc.	Semnătura	Data	
Sp. princ.	Tocaru A.				06.23	
Elaborat	Tocaru A.				06.23	
				Retelele exterioare de alimentare cu apa		Etapa
				Planul retelelor exterioare de alimentare cu apa. Sc. 1:500.		Coala
						Coli
						PE
						4
				"FAVOR PROIECT" S.R.L.		

PLANUL RETELELOR EXTERIOARE DE ALIMENTARE CU APA



imbinare coala 6

imbinare coala 4



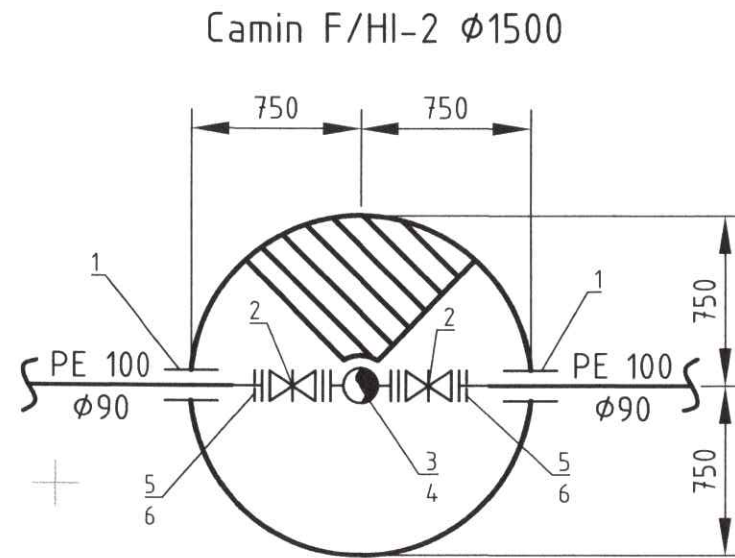
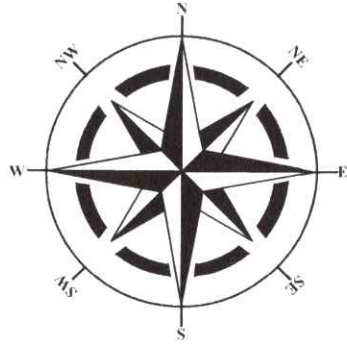
Verificator de proiecte 059
Briceag Oxana
Domeniile C.1
 Nr. de inregistrare a avizului 100/08
 Valabil de la 12.05.2021 până la 12.05.2026
 18.07.23 om

Mod.	N. part.	Foiaia	Nr. doc.	Semnătura	Data
Sp. princ.					06.23
Elaborat					06.23

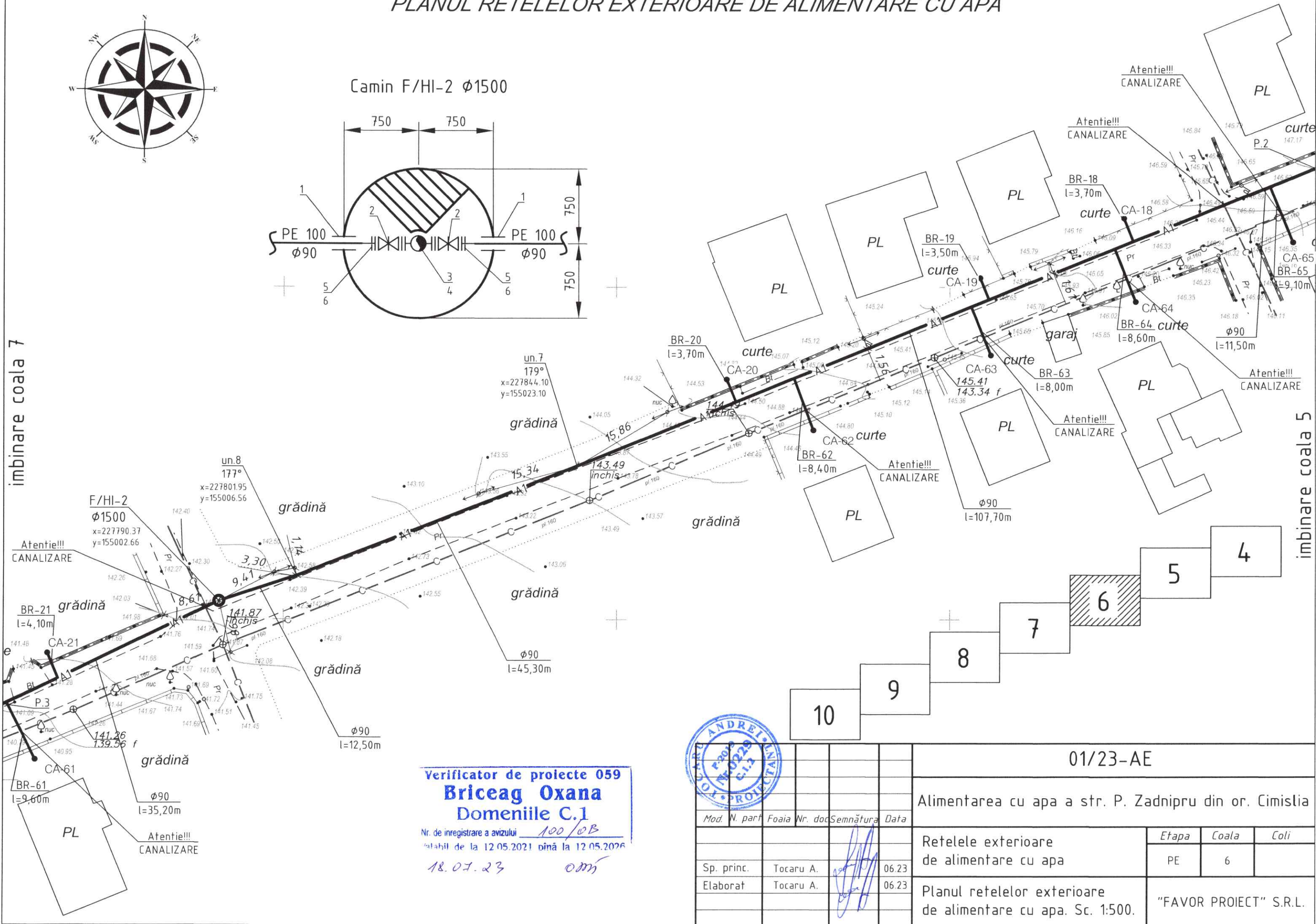
01/23-AE

Alimentarea cu apa a str. P. Zadnipru din or. Cimislia			
Retelele exterioare de alimentare cu apa	Etapa	Coala	Coli
Planul retelelor exterioare de alimentare cu apa. Sc. 1:500.	PE	5	
			"FAVOR PROIECT" S.R.L.

PLANUL RETELELOR EXTERIOARE DE ALIMENTARE CU APA



imbinare coala 7



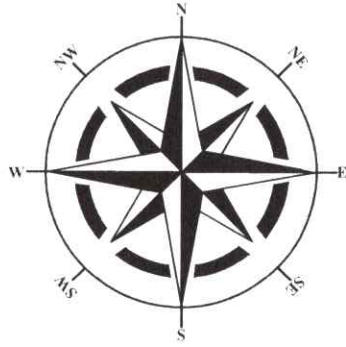
imbinare coala 5

Verificator de proiecte 059
Briceag Oxana
Domeniile C.1
 Nr. de inregistrare a avizului 100/0B
 Valabil de la 12.05.2021 până la 12.05.2026
 18.07.23 omh



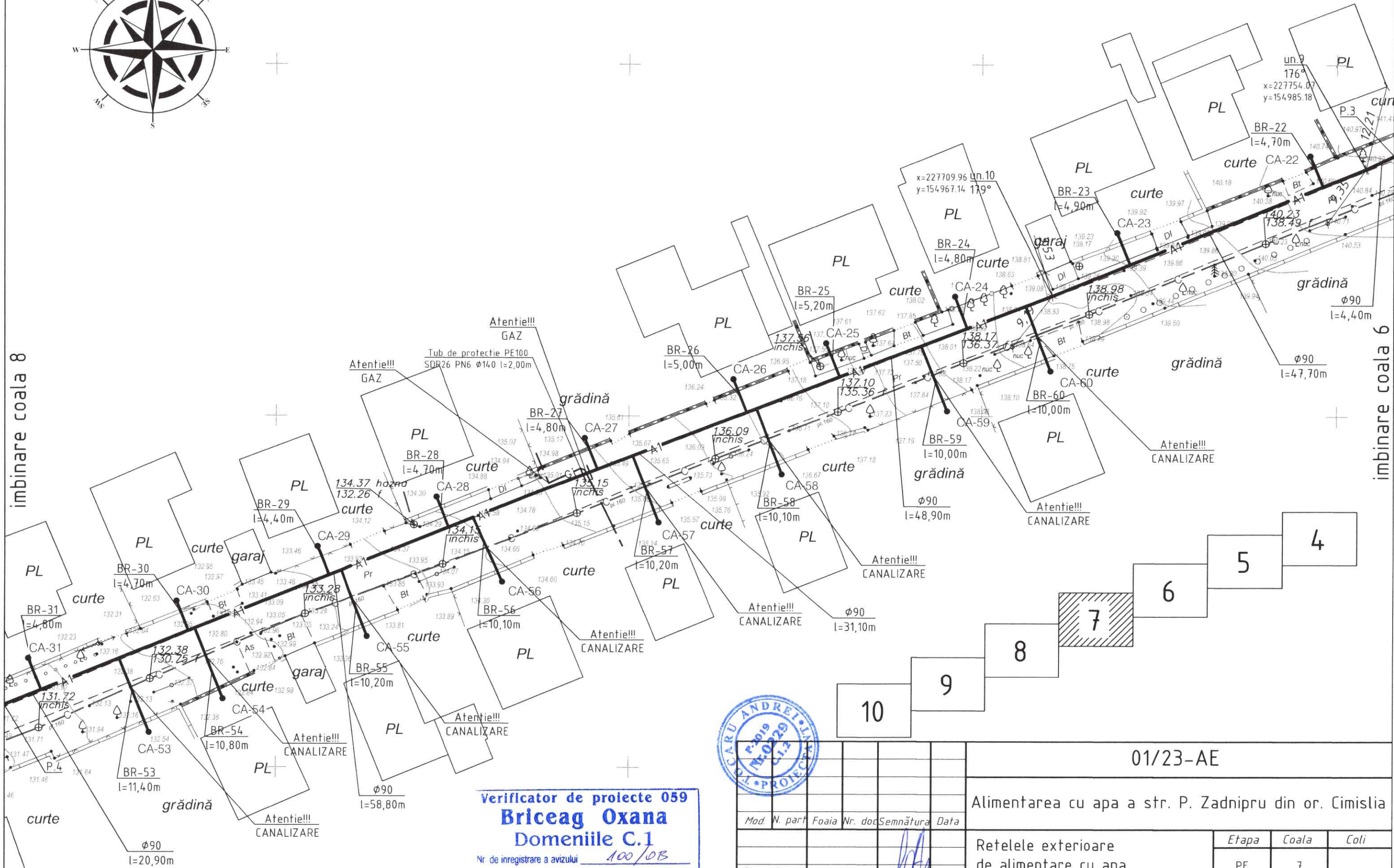
				01/23-AE		
Alimentarea cu apa a str. P. Zadnipru din or. Cimislia						
Mod.	N. part.	Foia	Nr. doc.	Semnatura	Data	
Sp. princ.	Tocaru A.				06.23	Retelele exterioare de alimentare cu apa
Elaborat	Tocaru A.				06.23	Planul retelelor exterioare de alimentare cu apa. Sc. 1:500.
				Etapa	Coala	Coli
				PE	6	
				"FAVOR PROIECT" S.R.L.		

PLANUL RETELELOR EXTERIOARE DE ALIMENTARE CU APA



imbinare coala 8

imbinare coala 6



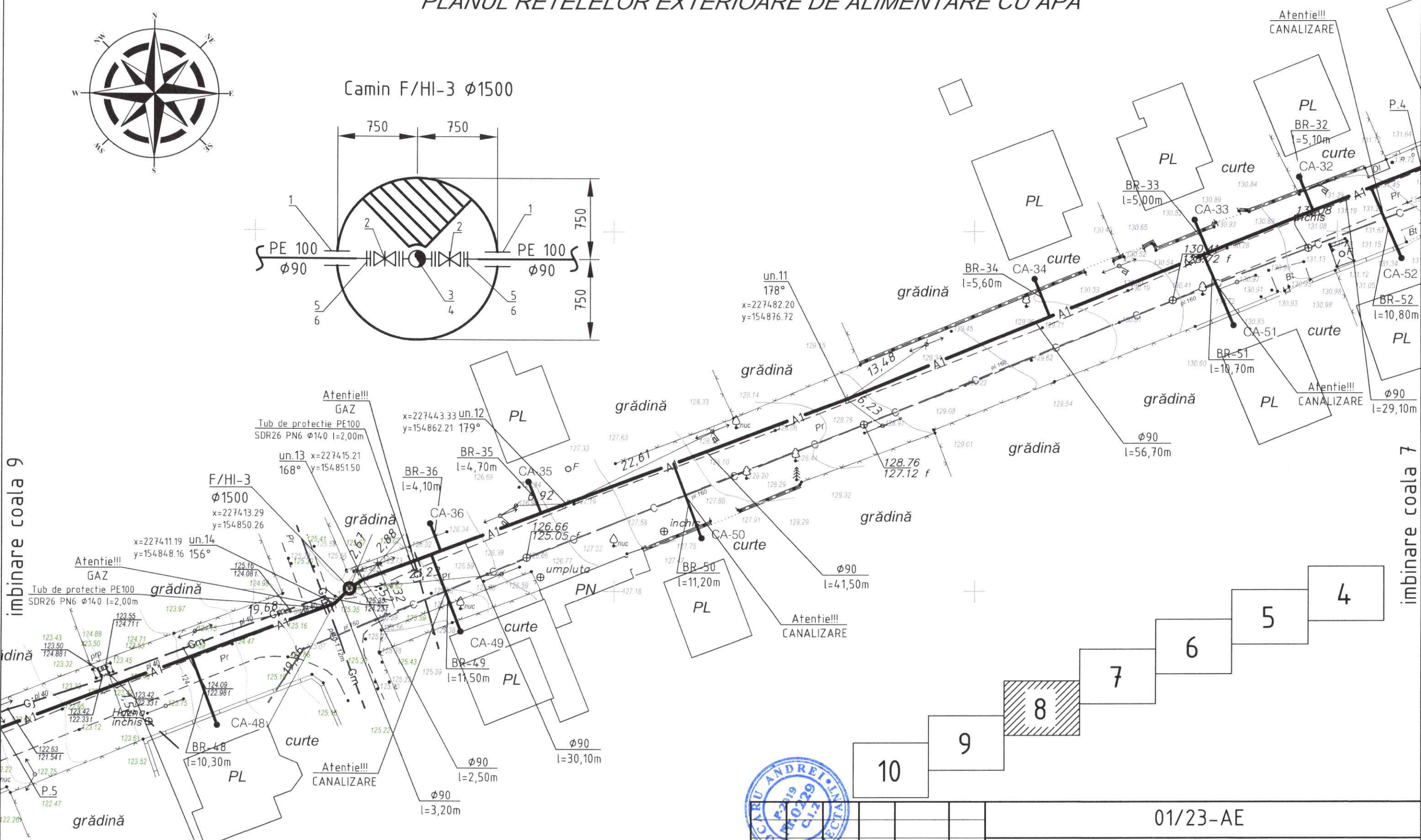
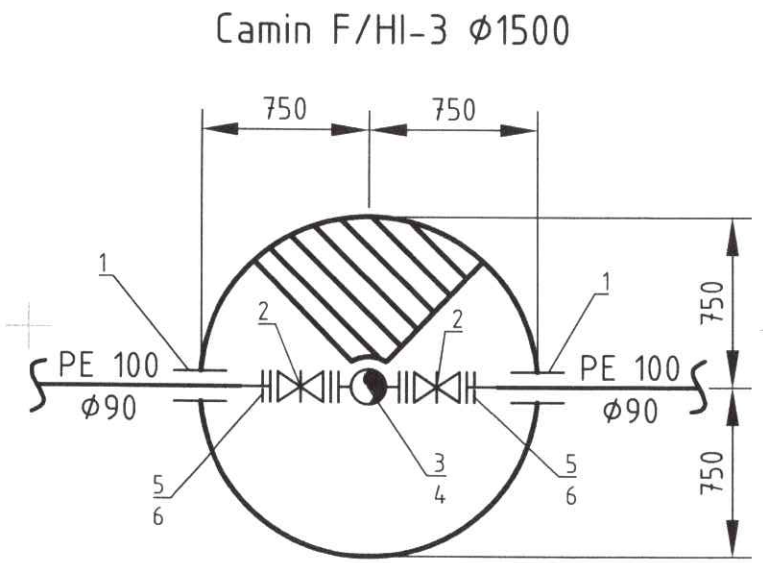
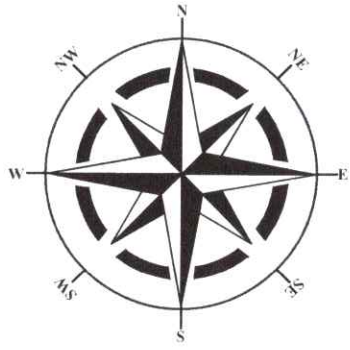
Verificator de proiecte 059
Briceag Oxana
Domeniile C.1
 Nr. de inregistrare a avizului 100/0B
 Valabil de la 12.05.2021 pînă la 12.05.2026
18.07.23 oom



Mod.	N. part.	Foia	Nr. doc.	Semnătura	Data
Sp. princ.					06.23
Elaborat	Tocaru A.				06.23

01/23-AE		
Alimentarea cu apa a str. P. Zadnipru din or. Cimislia		
Retelele exterioare de alimentare cu apa	Etapa	Coala
	PE	7
Planul retelelor exterioare de alimentare cu apa. Sc. 1:500.	"FAVOR PROIECT" S.R.L.	

PLANUL RETELELOR EXTERIOARE DE ALIMENTARE CU APA



imbinare coala 9

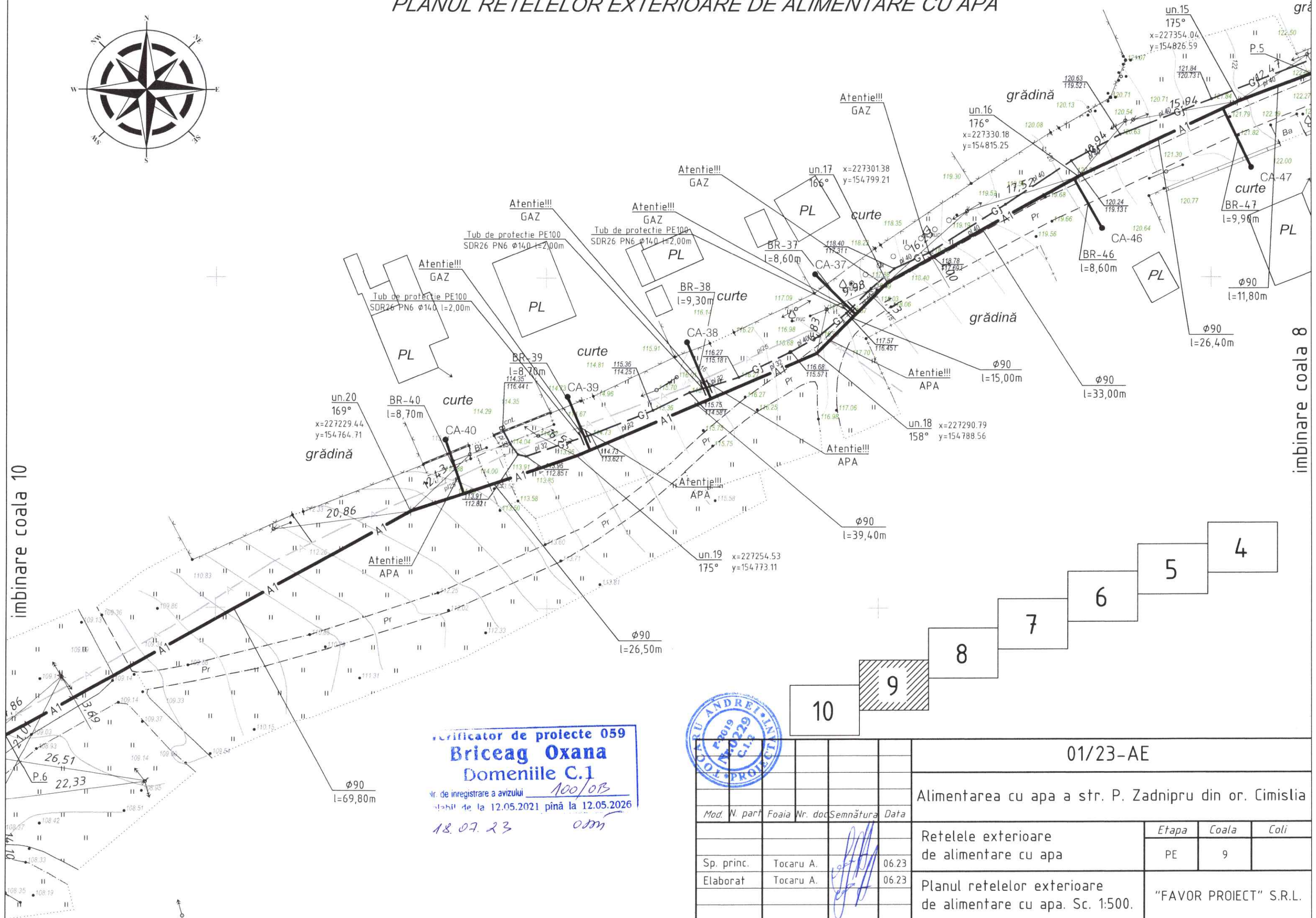
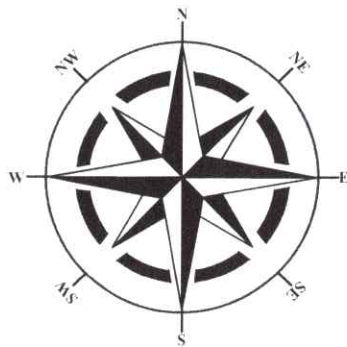
imbinare coala 7

Verificator de proiecte 059
Briceag Oxana
Domeniile C.1
 Nr. de inregistrare a avizului 100/OB
 Valabil de la 12.05.2021 până la 12.05.2022
 18.07.23 *OB*



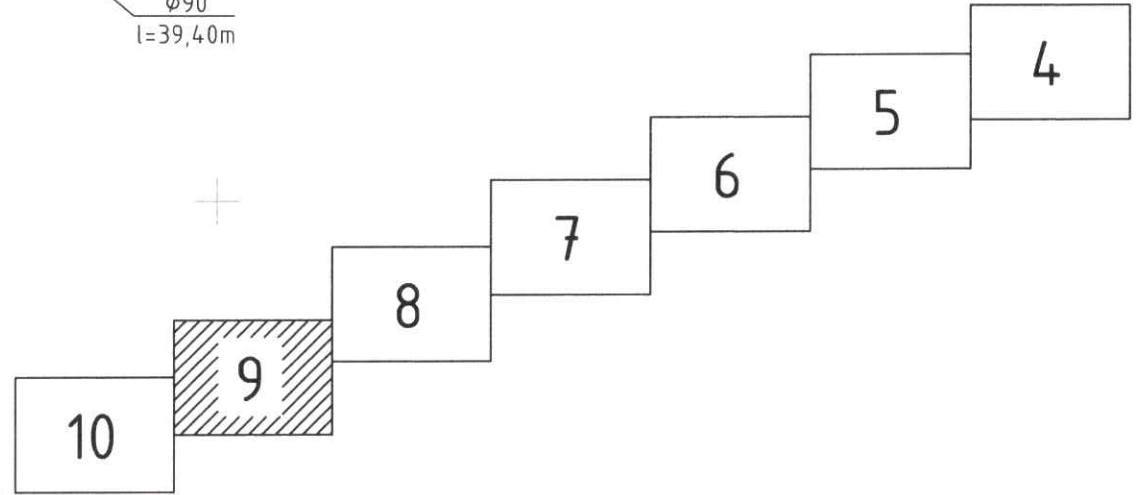
					01/23-AE				
					Alimentarea cu apa a str. P. Zadnipru din or. Cimislia				
Mod.	N. part.	Foiaia	Nr. doc	Semnătura	Data				
Sp. princ.	Tocaru A.			<i>[Signature]</i>	06.23	Retelele exterioare de alimentare cu apa	Etapa	Coala	Coli
Elaborat	Tocaru A.			<i>[Signature]</i>	06.23	Planul retelelor exterioare de alimentare cu apa. Sc. 1:500.	PE	8	
							"FAVOR PROIECT" S.R.L.		

PLANUL RETELELOR EXTERIOARE DE ALIMENTARE CU APA



imbinare coala 8

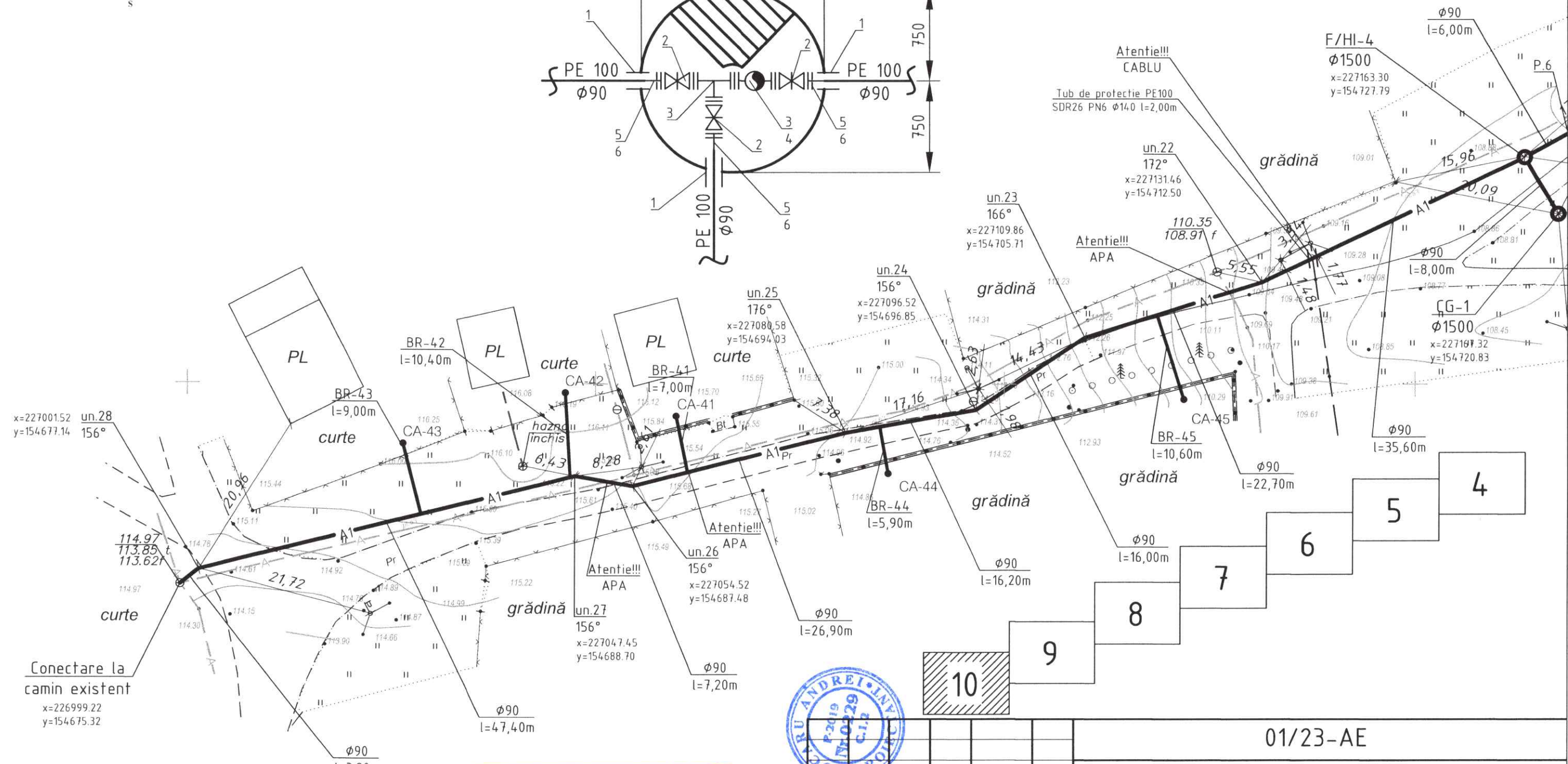
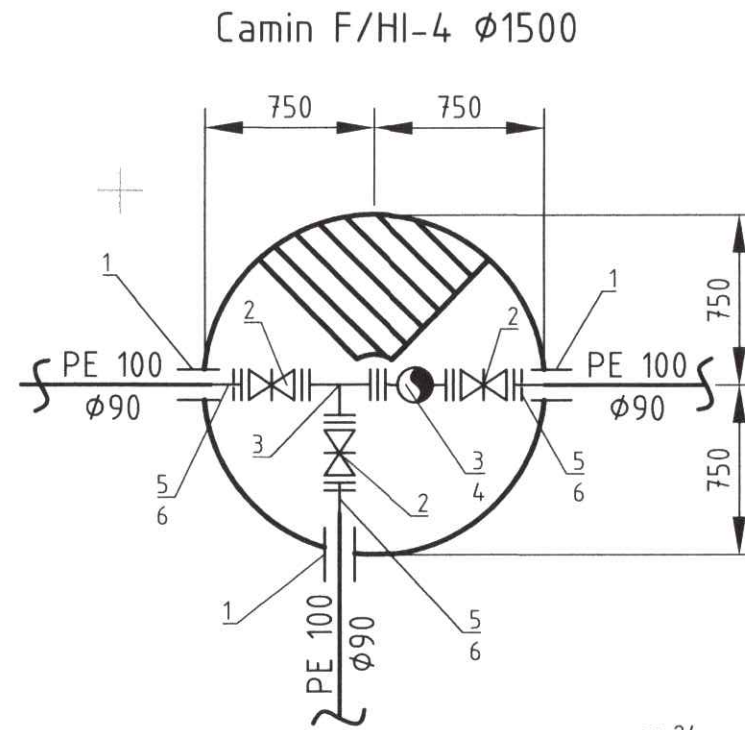
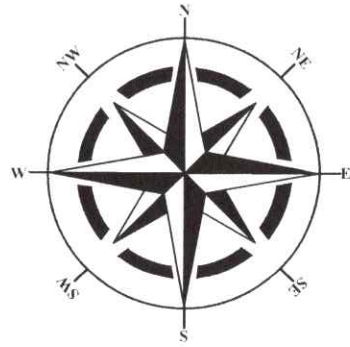
Verificator de proiecte 059
Briceag Oxana
 Domeniile C.1
 Nr. de inregistrare a avizului 100/0B
 Valabil de la 12.05.2021 pină la 12.05.2026
 18.07.23 *om*



					01/23-AE				
					Alimentarea cu apa a str. P. Zadnpru din or. Cimislia				
Mod.	Nr. part.	Foia	Nr. doc	Semnatura	Data				
Sp. princ.	Tocaru A.			<i>[Signature]</i>	06.23	Retelele exterioare de alimentare cu apa	Etapa	Coala	Coli
Elaborat	Tocaru A.				06.23	Planul retelelor exterioare de alimentare cu apa. Sc. 1:500.	PE	9	
							"FAVOR PROIECT" S.R.L.		

PLANUL RETELELOR EXTERIOARE DE ALIMENTARE CU APA

imbinare coala 9

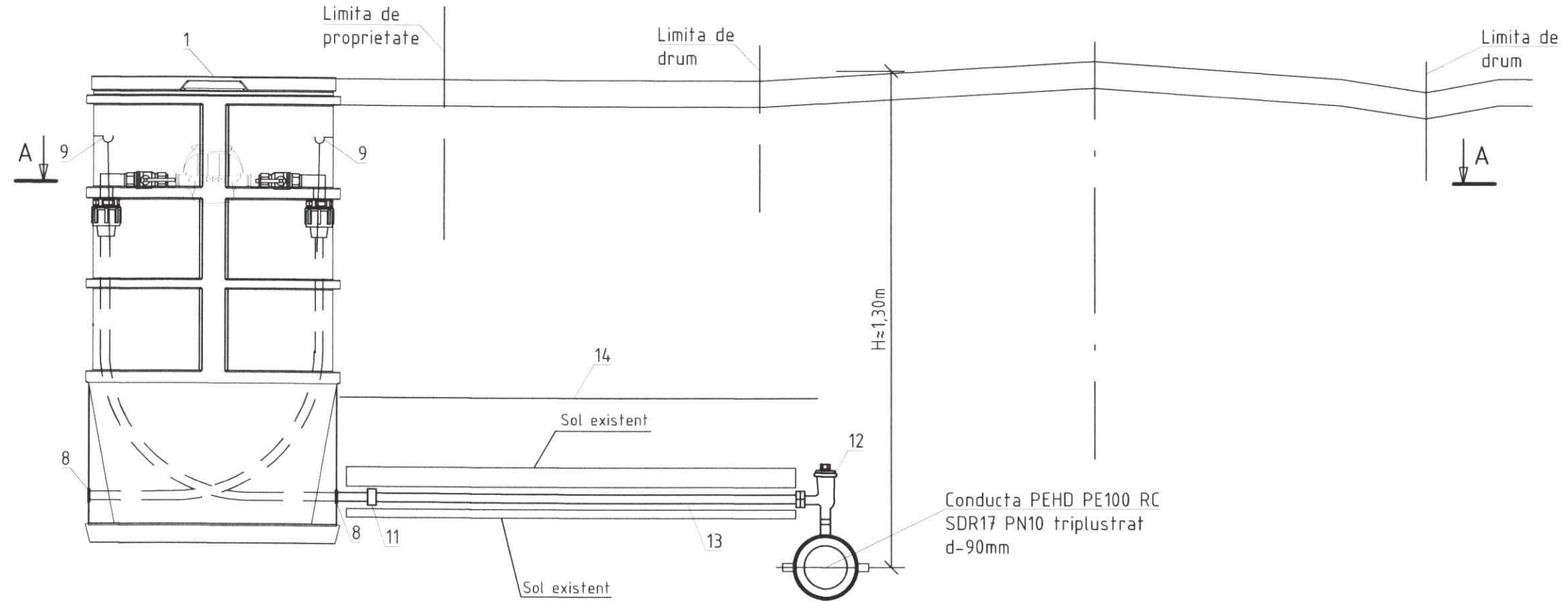


Verificator de proiecte 059
Briceag Oxana
Domeniile C.1
 Nr. de inregistrare a avizului 100/OB
 Valabil de la 12.05.2021 până la 12.05.2026
 18.07.23 0m

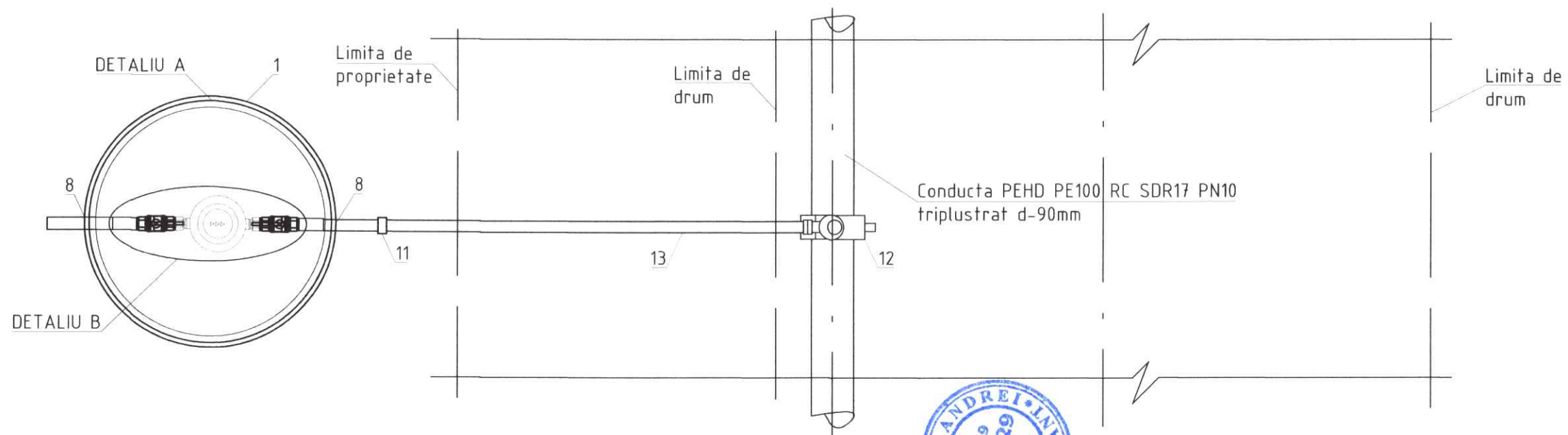
Mod.	N. part.	Foiaia	Nr. doc.	Semnătura	Data
Sp. princ.					06.23
Elaborat					06.23

01/23-AE		
Alimentarea cu apa a str. P. Zadnipru din or. Cimislia		
Retelele exterioare de alimentare cu apa	Etapa	Coala
	PE	10
Planul retelelor exterioare de alimentare cu apa. Sc. 1:500.	"FAVOR PROIECT" S.R.L.	

DETALIU KIT BRANSAMENT (CONSUMATORI CASNICI)



SECTIUNEA A-A



Verificator de proiecte 059

Briceag Oxana
Domeniile C.1

Nr. de inregistrare a avizului 100/073
Validabil de la 12.05.2021 până la 12.05.2026

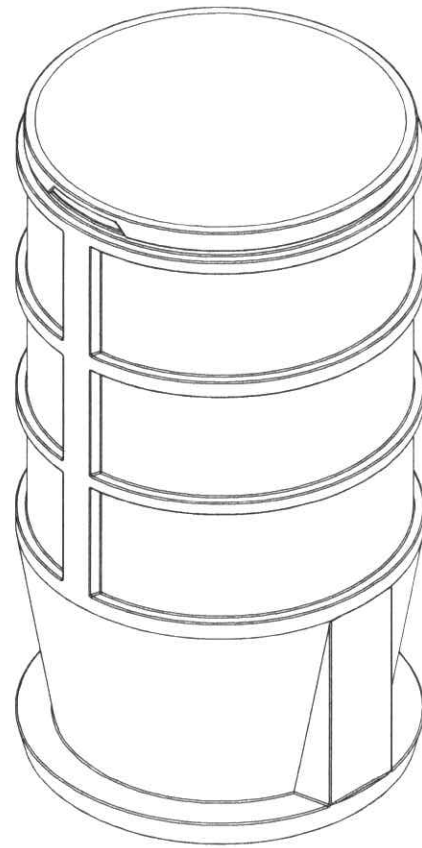
18.07.23

om

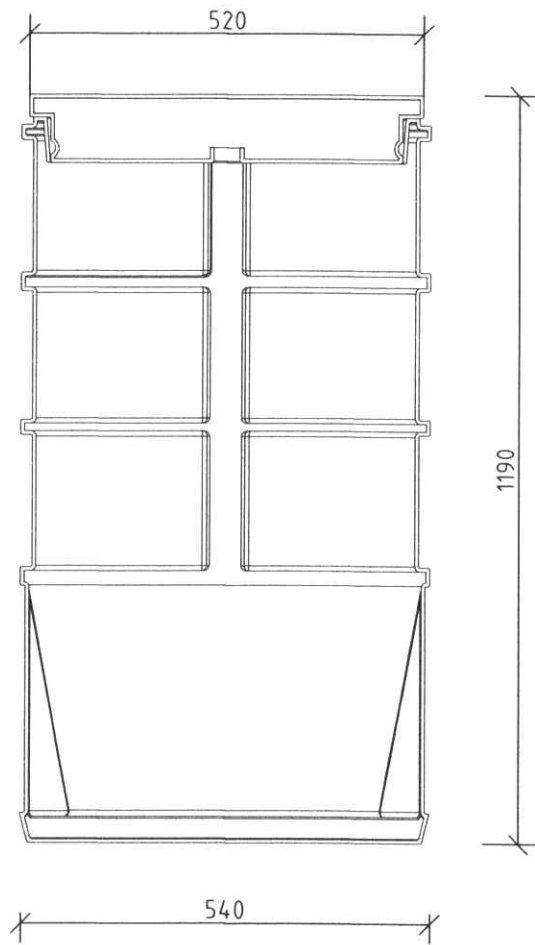


						01/23-AE			
						Alimentarea cu apa a str. P. Zadnipru din or. Cimislia			
Mod.	N. part.	Foia	Nr. doc.	Semnătura	Data	Retelele exterioare de alimentare cu apa	Etapa	Coala	Coli
							PE	11	
Sp. princ.	Tocaru A.				06.23	Detaliu bransament (consumatori casnici individuali).	"FAVOR PROIECT" S.R.L.		
Elaborat	Tocaru A.				06.23				

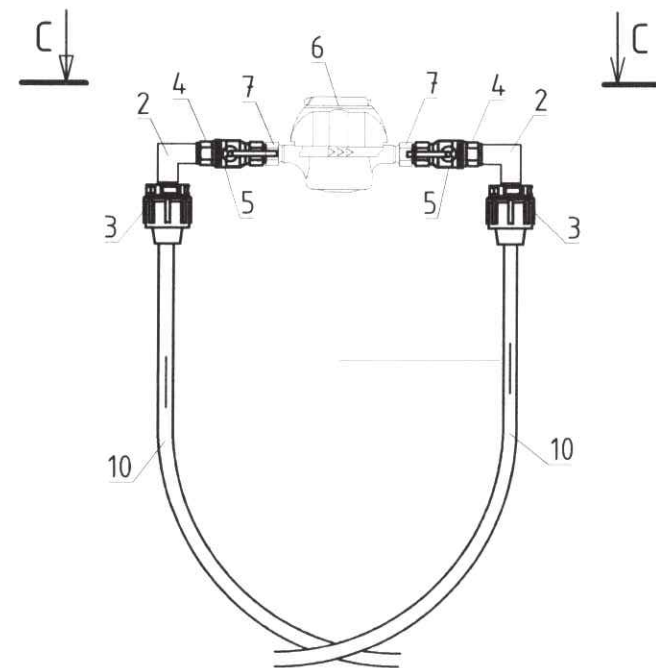
VEDERE DETALIU A



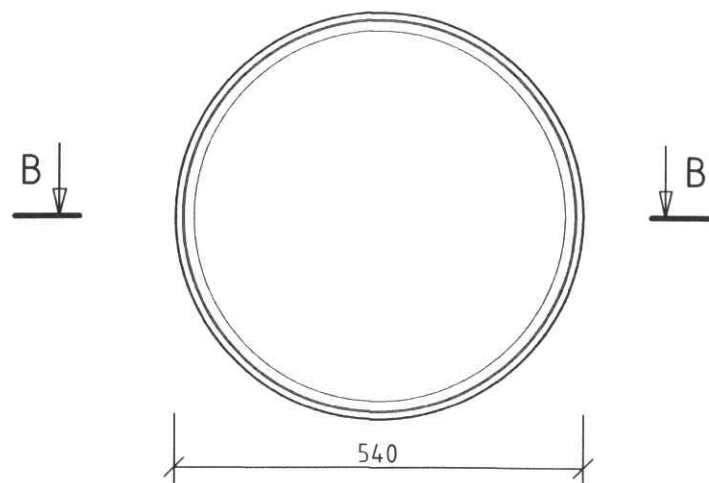
SECTIUNEA B-B



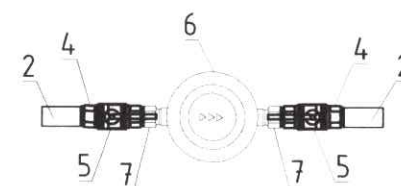
DETALIU B



DETALIU A



SECTIUNEA C-C



Verificator de proiecte 059
Briceag Oxana
 Domeniile C.1
 Nr. de inregistrare a avizului 100/08
 Valabil de la 12.05.2021 pînă la 12.05.2026
 18.07.23 om

TABEL DE FITINGURI SI PIESE SPECIALE IN CAMINUL DE BRANSARE

Pozitia	Denumirea si caracteristica tehnica a utilajului si materialelor. Uzina producatoare (pentru utilajul de import tara, firma)	Tipul, marca utilajului. Notatia documentului si numarul	Unitatea de masura	Cant.	Ma sa kg
1	Camin PE cu capac si cu baza de ancorare termoizolat H=1200mm, DNS40mm		buc.	1	
2	Cot egal tip FI-FE alama 3/4"		buc.	2	
3	Racord electrosudabil FE cu filet alama $\phi 25 \times 3/4$ "		buc.	2	
4	Niplu redus alama $\phi 3/4 \times 1/2$ "		buc.	2	
5	Robinet apa tip FI-FI cu sfera si levier de actionare $\phi 1/2$ "		buc.	2	
6	Apometru clasa C $\phi 15$ mm in set cu filtru		buc.	1	
7	Semiolandez racord apometru (set)		buc.	2	
8	Garnitura etansare intrare conducta camin		buc.	2	
9	Set surub cu piulita		buc.	2	
10	Conducta PEHD PE100 RC SDR11 PN10 $\phi 25$ triplustrat		m.l.	2,50	
11	Reducere electrosudabila PE100 SDR11 $\phi 32/25$	vezi 01/23-AE.SU (bransamente)	buc.	1	
12	Colier electrosudabil DN 90 x 32	vezi 01/23-AE.SU (bransamente)	buc.	1	
13	Conducta PEHD PE100 RC SDR11 PN10 $\phi 32$ triplustrat	vezi 01/23-AE.SU (bransamente)	m.l.	variab	
14	Banda avertizare apa	vezi 01/23-AE.SU (bransamente)	m.l.	variab	



				01/23-AE		
				Alimentarea cu apa a str. P. Zadnipru din or. Cimislia		
Mod.	N. part	Foia	Nr. doc	Semnatura	Data	
				Retelele exterioare de alimentare cu apa		Etapa
						Coala
						Coli
Sp. princ.	Tocar A.				06.23	PE
Elaborat	Tocar A.				06.23	12
				Detaliu bransament (continuare).		"FAVOR PROIECT" S.R.L.

Nr. Camin Apometru (CA)	Bransament (BR)		Conectare la conducta cu diametrul, mm	Nr. intersectii cu alte retele		Reabilitare suprafata carosabila, pietonala			
	Diametru, mm	Lungime, m		GAZ	Apa, Canal	Drum Asphalt, m	Trotuar Asphalt, m	Drum Pietris, m	Beton, m
CA-1	32	3.00	90	0	0	0.00	0.00	0.00	0.00
CA-2	32	2.90	90	0	0	0.00	0.00	0.00	0.00
CA-3	32	3.00	90	0	0	0.00	0.00	0.00	0.00
CA-4	32	3.10	90	0	0	0.00	0.00	0.00	0.00
CA-5	32	2.90	90	0	0	0.00	0.00	0.00	0.00
CA-6	32	3.00	90	0	0	0.00	0.00	0.00	0.00
CA-7	32	3.60	90	0	0	0.00	0.00	0.00	0.00
CA-8	32	3.10	90	0	0	0.00	0.00	0.00	0.00
CA-9	32	3.30	90	0	0	0.00	0.00	0.00	0.00
CA-10	32	3.60	90	0	0	0.00	0.00	0.00	0.00
CA-11	32	3.60	90	0	0	0.00	0.00	0.00	0.00
CA-12	32	3.70	90	0	0	0.00	0.00	0.00	0.00
CA-13	32	3.50	90	0	0	0.00	0.00	0.00	0.00
CA-14	32	3.60	90	0	0	0.00	0.00	0.00	0.00
CA-15	32	3.80	90	0	0	0.00	0.00	0.00	0.00
CA-16	32	3.80	90	0	0	0.00	0.00	0.00	0.00
CA-17	32	4.00	90	0	0	0.00	0.00	0.00	0.00
CA-18	32	3.70	90	0	0	0.00	0.00	0.00	0.00
CA-19	32	3.50	90	0	0	0.00	0.00	0.00	0.00
CA-20	32	3.70	90	0	0	0.00	0.00	0.00	0.00
CA-21	32	4.10	90	0	0	0.00	0.00	0.00	0.00
CA-22	32	4.70	90	0	0	0.00	0.00	0.00	0.00
CA-23	32	4.90	90	0	0	0.00	0.00	0.00	0.00
CA-24	32	4.80	90	0	0	0.00	0.00	0.00	0.00
CA-25	32	5.20	90	0	0	0.00	0.00	0.00	0.00
CA-26	32	5.00	90	0	0	0.00	0.00	0.00	0.00
CA-27	32	4.80	90	0	0	0.00	0.00	0.00	0.00
CA-28	32	4.70	90	0	0	0.00	0.00	0.00	0.00
CA-29	32	4.40	90	0	0	0.00	0.00	0.00	0.00
CA-30	32	4.70	90	0	0	0.00	0.00	0.00	0.00
CA-31	32	4.80	90	0	0	0.00	0.00	0.00	0.00
CA-32	32	5.10	90	0	0	0.00	0.00	0.00	0.00
CA-33	32	5.00	90	0	0	0.00	0.00	0.00	0.00
CA-34	32	5.60	90	0	0	0.00	0.00	0.00	0.00

Verificator de proiecte 059
Brișag Oana
Domenite C1
18.07.23
om

Nr. de inregistrare a avizului 100/05
Valabil de la 12.05.2021 pînă la 12.05.2026

Nr. Camin Apometru (CA)	Bransament (BR)		Conectare la conducta cu diametrul, mm	Nr. intersectii cu alte retele		Reabilitare suprafata carosabila, pietonala			
	Diametru, mm	Lungime, m		GAZ	Apa, Canal	Drum Asphalt, m	Trotuar Asphalt, m	Drum Pietris, m	Beton, m
CA-35	32	4.70	90	0	0	0.00	0.00	0.00	0.00
CA-36	32	4.10	90	0	0	0.00	0.00	0.00	0.00
CA-37	32	8.60	90	1	0	0.00	0.00	0.00	0.00
CA-38	32	9.30	90	1	1	0.00	0.00	0.00	0.00
CA-39	32	8.70	90	1	1	0.00	0.00	0.00	0.00
CA-40	32	8.70	90	1	0	0.00	0.00	0.00	0.00
CA-41	32	7.00	90	0	1	0.00	0.00	1.00	0.00
CA-42	32	10.40	90	0	0	0.00	0.00	0.00	0.00
CA-43	32	9.00	90	0	0	0.00	0.00	0.00	0.00
CA-44	32	5.90	90	0	0	0.00	0.00	2.50	0.00
CA-45	32	10.60	90	0	0	0.00	0.00	2.50	0.00
CA-46	32	8.60	90	0	0	0.00	0.00	3.80	0.00
CA-47	32	9.90	90	0	0	0.00	0.00	3.80	0.00
CA-48	32	10.30	90	0	0	0.00	0.00	3.80	0.00
CA-49	32	11.50	90	0	1	0.00	0.00	4.60	0.00
CA-50	32	11.20	90	0	1	0.00	0.00	4.40	0.00
CA-51	32	10.70	90	0	1	0.00	0.00	4.00	0.00
CA-52	32	10.80	90	0	1	0.00	0.00	4.00	0.00
CA-53	32	11.40	90	0	1	0.00	0.00	4.00	0.00
CA-54	32	10.80	90	0	1	0.00	0.00	4.20	0.00
CA-55	32	10.20	90	0	1	0.00	0.00	4.40	0.00
CA-56	32	10.10	90	0	1	0.00	0.00	4.80	0.00
CA-57	32	10.20	90	0	1	0.00	0.00	4.40	0.00
CA-58	32	10.10	90	0	1	0.00	0.00	4.20	0.00
CA-59	32	10.00	90	0	1	0.00	0.00	4.00	0.00
CA-60	32	10.00	90	0	1	0.00	0.00	4.00	0.00



01/23-AE			
Alimentarea cu apa a str. P. Zadnipru din or. Cimisia			
Mod.	N. part	Foia Nr. doc	Semnătura Data
Sp. princ.	Tocar A.		06.23
Elaborat	Tocar A.		06.23
Retelele exterioare de alimentare cu apa			Etapa Coala Coli
			PE 13
Tabel detaliat bransamente.			"FAVOR PROIECT" S.R.L.

Nr. Camin Apometru (CA)	Bransament (BR)		Conectare la conducta cu diametrul, mm	Nr. intersectii cu alte retele		Reabilitare suprafata carosabila, pietonala			
	Diametru, mm	Lungime, m		GAZ	Apa, Canal	Drum Asfalt, m	Trotuar Asfalt, m	Drum Pietris, m	Beton, m
CA-61	32	9.60	90	0	1	0.00	0.00	4.00	0.00
CA-62	32	8.40	90	0	1	0.00	0.00	4.00	0.00
CA-63	32	8.00	90	0	1	0.00	0.00	4.00	0.00
CA-64	32	8.60	90	0	1	0.00	0.00	4.00	0.00
CA-65	32	9.10	90	0	1	0.00	0.00	4.40	0.00
CA-66	32	9.50	90	0	1	0.00	0.00	4.60	0.00
CA-67	32	9.60	90	0	1	0.00	0.00	4.80	0.00
CA-68	32	9.80	90	0	1	0.00	0.00	4.80	0.00
CA-69	32	10.00	90	0	1	0.00	0.00	4.80	0.00
CA-70	32	10.00	90	0	1	0.00	0.00	4.80	0.00
CA-71	32	10.40	90	0	1	0.00	0.00	4.80	0.00
CA-72	32	9.60	90	0	1	0.00	0.00	4.80	0.00
CA-73	32	10.40	90	0	1	0.00	0.00	4.80	0.00
CA-74	32	10.70	90	0	1	0.00	0.00	4.80	0.00
CA-75	32	11.60	90	0	1	0.00	0.00	4.80	0.00
CA-76	32	11.50	90	0	1	0.00	0.00	4.80	0.00
CA-77	32	11.60	90	1	1	0.00	0.00	4.60	0.00
CA-78	32	11.40	90	1	1	0.00	0.00	4.40	0.00
CA-79	32	11.40	90	1	1	0.00	0.00	4.80	0.00
CA-80	32	11.20	90	1	1	0.00	0.00	4.80	0.00
CA-81	32	10.90	90	1	1	0.00	0.00	5.20	0.00
CA-82	32	11.30	90	1	0	0.00	0.00	5.20	0.00
TOTAL:		603.60		10	36	0.00	0.00	169.80	0.00

BORDEROU CENTRALIZAT BRANSAMENTE

Camine Apometru (CA), total:	82	buc.
Lungime bransamente (BR) cu conducta d-32mm:	604.0	m.l.
Colier de conectare la retea de apa, diametru d-90/32 mm:	82	buc.
Intersectii cu alte retele subterane existente:	46	buc.
inclusiv cu retele de gaze naturale:	10	buc.
alte retele de apa si canalizare:	36	buc.
Reabilitare suprafata carosabila, pietonala:	170.00	m.l.
inclusiv drum din asfalt:	0.00	m.l.
trotuar din asfalt:	0.00	m.l.
drum din pietris:	170.00	m.l.
trotuar din beton:	0.00	m.l.

Verificator de proiecte 059
Briceag Oxana
 Domeniile C.1
 Nr. de inregistrare a avizului 100/OB
 Valabil de la 12.05.2021 pînă la 12.05.2026
 18.05.23 om

Mod.	N. part	Foia	Nr. doc	Semnatura	Data	01/23-AE			
						Alimentarea cu apa a str. P. Zadnipru din or. Cimisia			
						Retelele exterioare de alimentare cu apa	Etapa	Coala	Coli
Sp. princ.			Tocaru A.		06.23	PE	14		
Elaborat			Tocaru A.		06.23	Tabel detaliat bransamente. Borderou centralizat.		"FAVOR PROIECT" S.R.L.	

Nr. căminului conform planului	Marca căminelor privind condițiile de teren	Diametrele conductelor, mm		Diametrul căminelor Dk, mm	Adâncimea totală a căminelor după profil, H mm	Înălțimea părților de lucru H1, mm	Nr. schemelor de construcție-asamblare	Înălțimea gurei de acces, hz mm	Volumul betonului pentru opritoare, mm ³	Consumul materialelor																	Capac	Scară	Pereu, m ²	Hidroizolare ₂ interioară, m ²	Hidroizolare ₂ exterioară, m ²	Consumul de metale pentru consolidarea căminului, kg		
		Dy	dy							Fundajie			Partea de lucru							Placa de acoperire			Gura de acces											
										Ansamblarea elementelor din beton armat										Seria 3.900-3			Editia 7											
										KЦД-10	KЦД-15	KЦД-20	KЦ-10-6	KЦ-10-9	KЦ-10-9a	KЦ-15-6	KЦ-15-6a	KЦ-15-9	KЦ-15-9a	KЦ-20-6	KЦ-20-6a	KЦ-20-9	KЦ-20-9a	KЦП2-20-1	KЦП1-15-1	KЦП2-15-1							KЦП1-20-1	KЦП2-20-1
F/HI-1	A-1	90	90	1500	1850	1500	CM-7	350	0.05		1					1			1							1	1		B125	C-2	1.92			20,80
F/HI-2	A-1	90	90	1500	1850	1500	CM-7	350	0.05		1					1			1							1	1		B125	C-2	1.92			20,80
F/HI-3	A-1	90	90	1500	1850	1500	CM-7	350	0.05		1					1			1							1	1		B125	C-2	1.92			20,80
F/HI-4	A-1	90	90	1500	1850	1500	CM-7	350	0.05		1					1			1							1	1		B125	C-2	1.92			20,80
CG-1	A-1	90		1500	1850	1500	CM-7	350	0.05		1					1			1							1	1		B125	C-2	1.92	+	+	20,80

Volumul betonului marca M100, m ³	Elemente din beton armat Seria 3.900-3 Editia 7																				TOTAL	
	KЦД-10	KЦД-15	KЦД-20	KЦ-10-6	KЦ-10-9	KЦ-10-9a	KЦ-15-6	KЦ-15-6a	KЦ-15-9	KЦ-15-9a	KЦ-20-6	KЦ-20-6a	KЦ-20-9	KЦ-20-9a	KЦП1-10-1	KЦП1-15-1	KЦП2-15-1	KЦП1-20-1	KЦП2-20-1	KЦО-1		KЦ-7-3
Cantitatea		5					5		5								5			5	5	
bucata	0.18	0.38	0.59	0.16	0.24	0.24	0.265	0.265	0.40	0.40	0.39	0.39	0.59	0.59	0.10	0.27	0.27	0.51	0.51	0.02	0.05	
total		1.90					1.325				2.00						1.35			0.10	0.25	6.925

Verificator de proiecte 059
Briceag Oxana
 Domeniile C1
 Nr. de înregistrare a avizului 100/08
 Valabil de la 12.05.2021 până la 12.05.2022
 18.07.23 om

Figura 1. Trecerea conductelor din PEHD prin peretii căminelului de vizitare

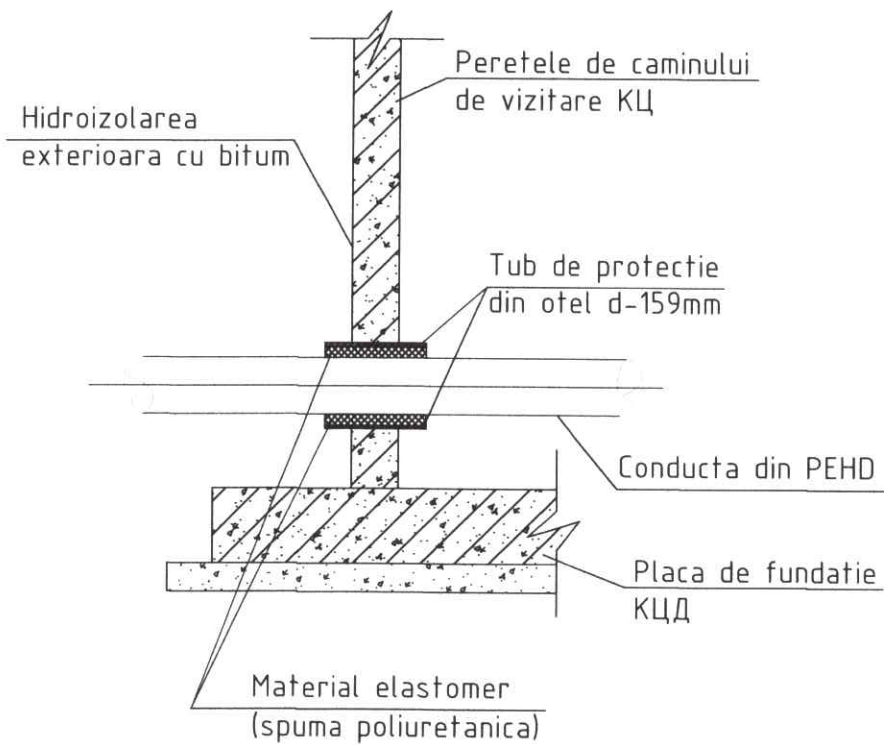
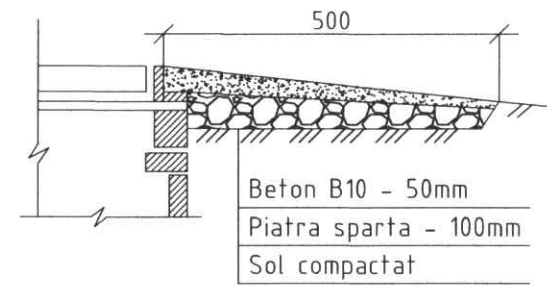


Figura 2. Pereu



Volumul total de beton pentru rigola	
Volumul total de beton M100 pentru opritoare	0,15 m ³
Consumul de metale pentru consolidarea caminelor	104,00 kg

Nota:

- hidroizolarea interioara cu penetron in 2 straturi;
- hidroizolarea exterioara cu bitum.

01/23-AE							
Alimentarea cu apa a str. P. Zadnipru din or. Cimisia							
Mod.	N. part.	Foaia	Nr. doc.	Semnătura	Data		
Sp. princ.	Tocaru A.				06.23		
Elaborat	Tocaru A.				06.23		
Retelele exterioare de alimentare cu apa					Etapa	Coala	Coli
					PE	15	
Tabelul caminelor de vizitare					"FAVOR PROIECT" S.R.L.		

Tabelul marimilor sprijinelor pentru coturi

Nr. ung.	Unghi, °	d, mm	L, m	B, m	b, m	H, m	Volumul betonului M100, m ³	Tipul solului	
								uscat	umed
un.14	24	90	0,46	0,47	0,23	0,41	0,06	+	-
un.18	22	90	0,46	0,47	0,23	0,41	0,06	+	-
un.24	24	90	0,46	0,47	0,23	0,41	0,06	+	-
un.26	24	90	0,46	0,47	0,23	0,41	0,06	+	-
un.27	24	90	0,46	0,47	0,23	0,41	0,06	+	-
un.28	24	90	0,46	0,47	0,23	0,41	0,06	+	-

Volumul total de beton M100 pentru sprijine	0,36 m ³
---	---------------------

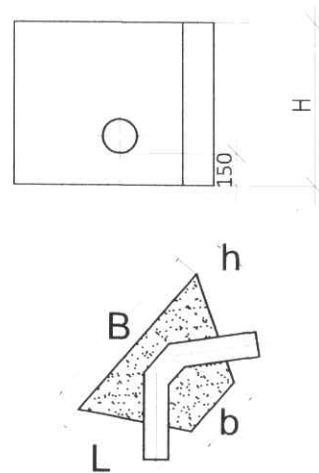


Fig.1. Sprijin pentru coturi de 30°, 45°, 60°

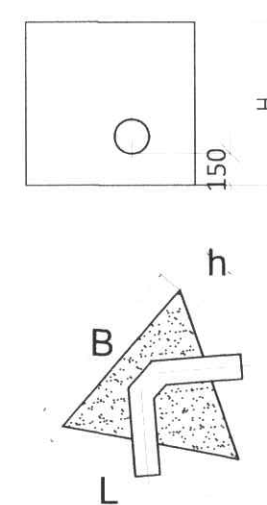


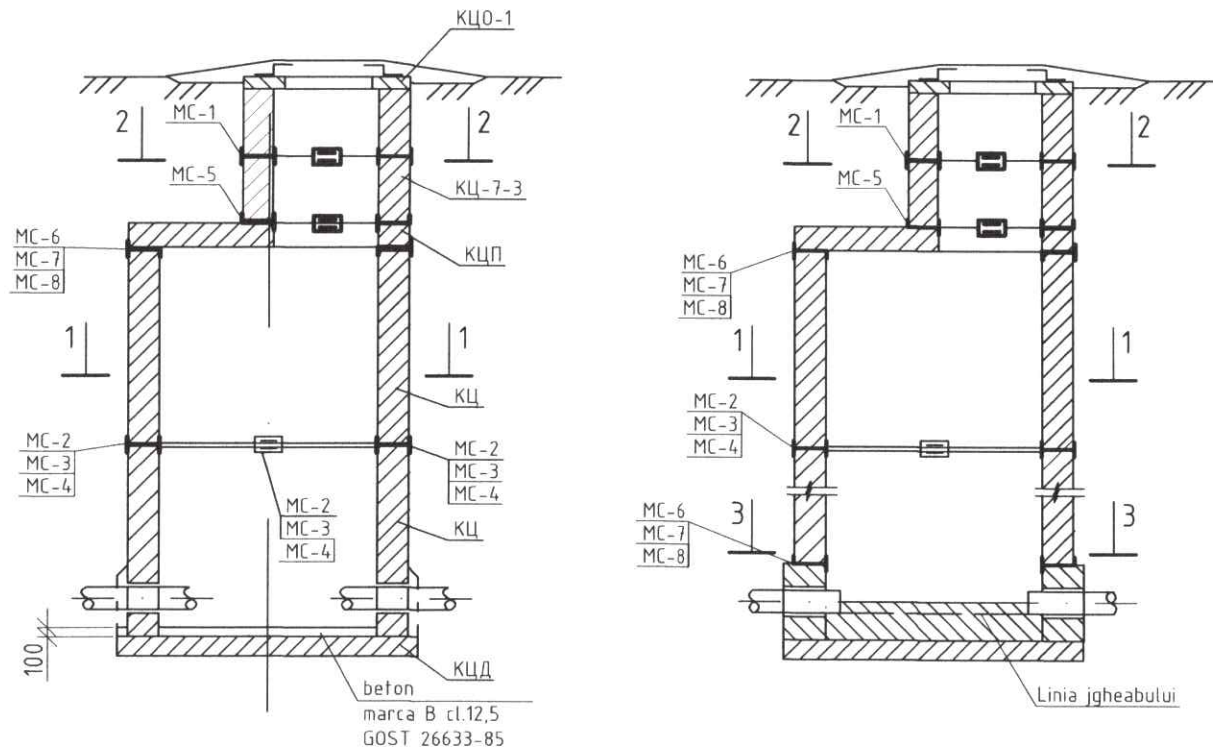
Fig.2. Sprijin pentru coturi de 90°

Verificator de proiecte 059
Briceag Oxana
 Domeniile C,1
 Nr. de inregistrare a avizului 100/08
 Valabil de la 12.05.2021 pînă la 12.05.2022
 18.07.23 00m

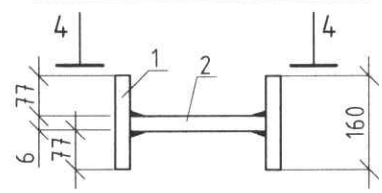


						01/23-AE		
						Alimentarea cu apa a str. P. Zadnpru din or. Cimislia		
Mod.	N. part	Foia	Nr. doc	Semnatura	Data			
Sp. princ.	Tocaru A.				06.23	Retelele exterioare de alimentare cu apa		
Elaborat	Tocaru A.				06.23	Etapa	Coala	Coli
						PE	16	
						"FAVOR PROIECT" S.R.L.		

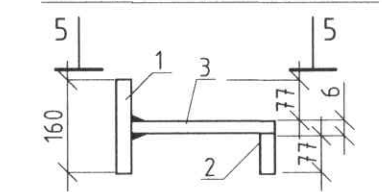
Schema de montare a elementelor de imbinare MC in caminele de vizitare din elemente prefabricate din beton armat



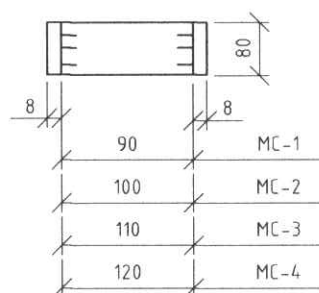
MC-1, MC-2, MC-3, MC-4



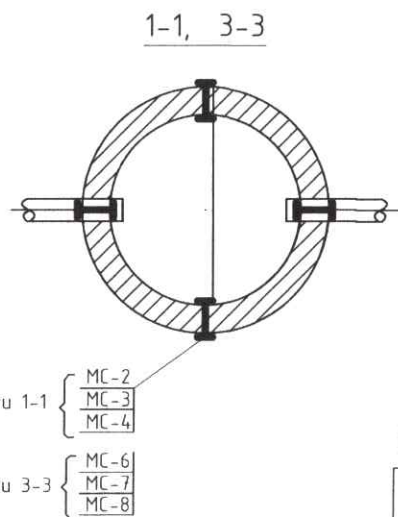
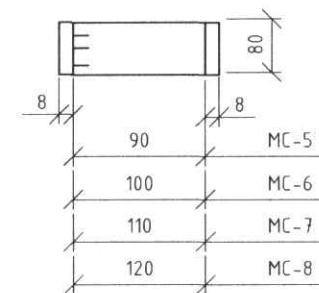
MC-5, MC-6, MC-7, MC-8



4-4



5-5



Tabelul de selectare a elementelor de imbinare MC

Diametrul caminului/gurii de acces, mm	Marca elementului de imbinare
700	MC-1; MC-5
1000	MC-2; MC-6
1500	MC-3; MC-7
2000	MC-4; MC-8

SPECIFICATIE

Marca	Nr. poz.	Profil	Lungimea, mm	Cant.	Masa, kg		
					1 poz	total poz.	Total
MC-1	1	-80x8	160	2	0,80	1,60	1,94
	2	-80x8	90	1	0,34	0,34	
MC-2	1	-80x8	160	2	0,80	1,60	1,98
	2	-80x8	100	1	0,38	0,38	
MC-3	1	-80x8	160	2	0,80	1,60	2,01
	2	-80x8	110	1	0,41	0,41	
MC-4	1	-80x8	160	2	0,80	1,60	2,05
	2	-80x8	120	1	0,45	0,45	
MC-5	1	-80x8	160	1	0,80	0,80	1,56
	2	-80x8	84	1	0,42	0,42	
	3	-80x6	90	1	0,34	0,34	
MC-6	1	-80x8	160	1	0,80	0,80	1,60
	2	-80x8	84	1	0,42	0,42	
	3	-80x6	100	1	0,38	0,38	
MC-7	1	-80x8	160	1	0,80	0,80	1,63
	2	-80x8	84	1	0,42	0,42	
	3	-80x6	110	1	0,41	0,41	
MC-8	1	-80x8	160	1	0,80	0,80	1,67
	2	-80x8	84	1	0,42	0,42	
	3	-80x6	120	1	0,45	0,45	

18.07.23
om

Verificator de proiecte 059
Briceag Oxana
Domeniile C.1
Nr. de inregistrare a avizului 100/OB
Validabil de la 12.05.2021 pînă la 12.05.2026

Nota:

1. Prezenta coala este elaborata conform prevederilor proiectelor tip 902-09-22.84 A-VIII.88 si 901-09-11.84 A-VI.88.
2. In rosturile intre elementele prefabricate din beton armat se monteaza uniform elementele de imbinare MC din otel de marca B art.3 cl.2 conform GOST 380-88**.
3. Inainte de montare, elementele de imbinare MC de acoperit in doua straturi cu vopsea XB-124 pe grund XC-010.
4. Metoda de sudura - cu electrozi 342-A, h=6mm.

01/23-AE

Alimentarea cu apa a str. P. Zadnipru din or. Cimisia

Mod.	N. part.	Foia	Nr. doc.	Semnatura	Data
Sp. princ.	Tocaru A.				06.23
Elaborat	Tocaru A.				06.23

Retelele exterioare de alimentare cu apa

Etapa	Coala	Coli
PE	17	

Schema de montare a elementelor de imbinare MC in caminele de vizitare

"FAVOR PROIECT" S.R.L.

Pozitia	Denumirea si caracteristica tehnica a utilajului si materialelor. Uzina producatoare (pentru utilajul de import tara, firma)	Tipul, marca utilajului. Notatia documentului si numarul	Unitatea de masura	Cant.	Masa kg
1	Tub de protectie din otel L=200mm Ø159x4.0mm	ГОСТ 10704-91 vezi Figura 1, coala 15	Bucati	12	
2	Robinet sertar cu pana din EPDM PN10 Ø80		Bucati	11	
3	Teu egal cu flanse fonta ductila PN10 Ø80/80		Bucati	6	
4	Hidrant subteran PN10 Ø80 H=1,0m		Bucati	4	
5	Capat flansa PEHD RC PE100 Ø90		Bucati	11	
6	Flansa libera din otel zincat Ø90		Bucati	11	
7	Teu fonta cu flanse D.200 x 80 PN10		Bucati	1	
8	Colier electrosudabil Ø90/32		Bucati	82	
9	Cot 30° PEHD RC PE100 Ø90		Bucati	6	
10	Mufe PEHD RC PE100 Ø90		Bucati	8	
11	Camin de vizitare din beton Ø1500		Bucati	5	
12	Capac din fonta ductila B125	EN 124:1996	Bucati	5	
13	Pereu pentru capace din fonta ductila B125	vezi Figura 2 (coala 15)	m ²	9,60	
14	Volumul total de beton M100 pentru sprijine		m ³	0,36	
15	Teava patrata otel 100x100x3mm Suport sub armaturi in caminele de vizitare		Kg	118,80	
16	Conducta PEHD PE100 RC SDR17 PN10 Ø90x5,4mm triplustrat	A1	m.l.	1412,0	
17	Conducta PEHD PE100 RC SDR11 PN16 Ø32x3,0mm triplustrat	A1	m.l.	604,0	
18	Banda avertizare "APA"		m.l.	2016,0	
19	Incarcarile hidraulice	vezi p.10 Date generale (coala 1)	m.l.	2016,0	
20	Spalarea si dezinfectarea retelelor		m.l.	2016,0	
21	Tub de protectie PE100 SDR26 PN6 Ø140 22 bucati		m.l.	44,0	
22	Indicator hidrant de incendiu	vezi p. 9 Date generale (coala 1)	Bucati	4	
23	Excavarea solului mecanizat in spatii inguste (Ldrum<3,5m) cu excavator cu volumul cupei 0,09-0,12m ³		m.l.	604,0	
24	Excavarea solului mecanizat cu excavator cu volumul cupei 0,18-0,25m ³		m.l.	1412,0	
25	Demolarea si restabilirea drumului din pietris bmed=600mm		m.l.	293,0	
26	Demolarea si restabilirea trotuar din beton b=400mm		m.l.	24,0	
27	Intersectii GAZ, Cablu / Apa, Canalizare		Bucati	22/43	

01/23-AE

Alimentarea cu apa a str. P. Zadnipru din or. Cimisia

Mod. Nr. part. Foaia Nr. doc. Semnatura Data

	Etapa	Coala	Coli
Retelele exterioare de alimentare cu apa	PE	1	2

Sp. princ.	Elaborat	Mod.	Nr. part.	Foaia	Nr. doc.	Semnatura	Data

"FAVOR PROIECT" S.R.L.

Pozitia	Denumirea si caracteristica tehnica a utilajului si materialelor. Uzina producatoare (pentru utilajul de import tara, firma)	Tipul, marca utilajului. Notatia documentului si numarul	Unitatea de masura	Cant.	Masa kg
28	Camin PE cu capac si cu baza de ancorare termoizolat H=1200mm, DN540mm	set, vezi coala 10	buc.	82	
29	Cot egal tip FI-FE alama 3/4"		buc.	164	
30	Racord electrosudabil FE cu filet alama Ø25x3/4"		buc.	164	
31	Niplu redus alama Ø3/4"x1/2"		buc.	164	
32	Robinet apa tip FI-FI cu sfera si levier de actionare Ø1/2"		buc.	164	
33	Apometru clasa C Ø15mm in set cu filtru		buc.	82	
34	Semiolandez racord apometru (set)		buc.	164	
35	Garnitura etansare intrare conducta camin		buc.	164	
36	Set surub cu piulita		buc.	164	
37	Conducta PEHD PE100 RC SDR17 PN10 Ø25 triplustrat		m.l.	205,0	
38	Mufa electrosudabila PE100 SDR11 Ø25		buc.	82	
39	Reductie electrosudabila PE100 SDR11 Ø32/25		buc.	82	
40	Incarcarile hidraulice	vezi p.10 Coala 1.2 Date generale	m.l.	205,0	
41	Spalarea si dezinfectarea retelelor		m.l.	205,0	

01/23-AE

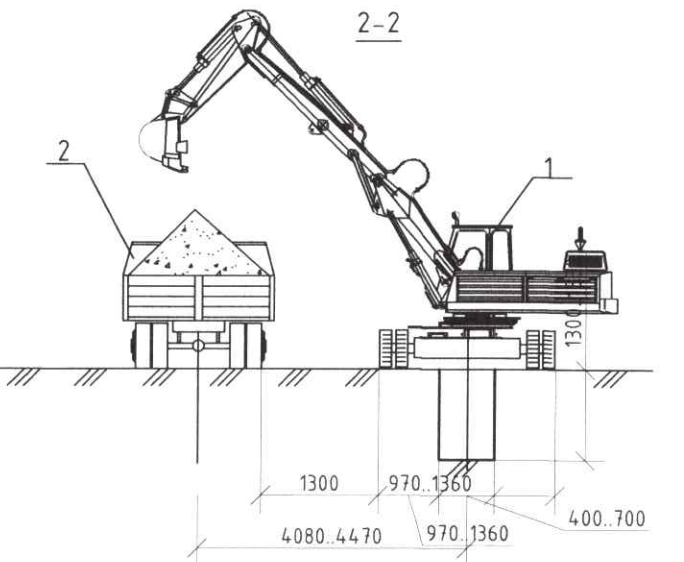
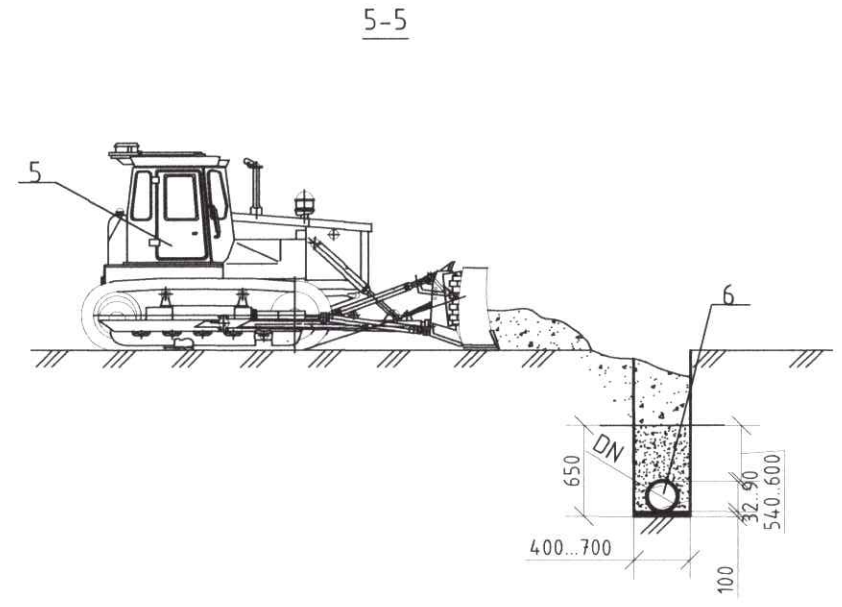
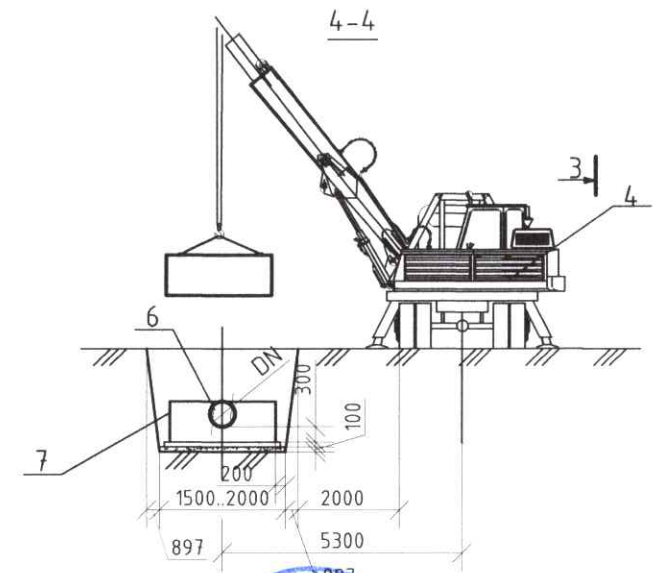
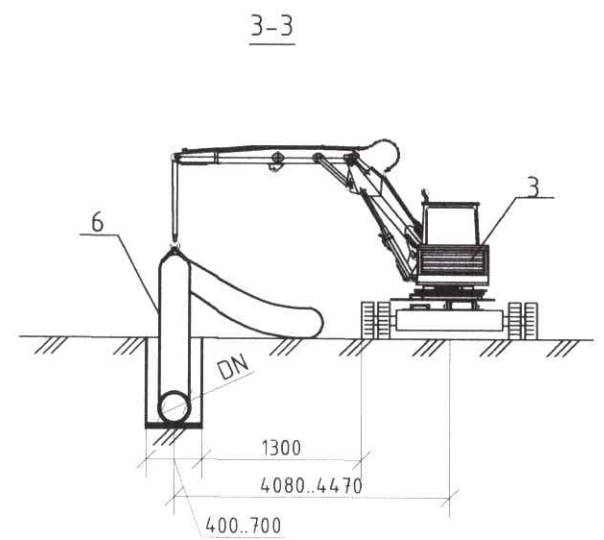
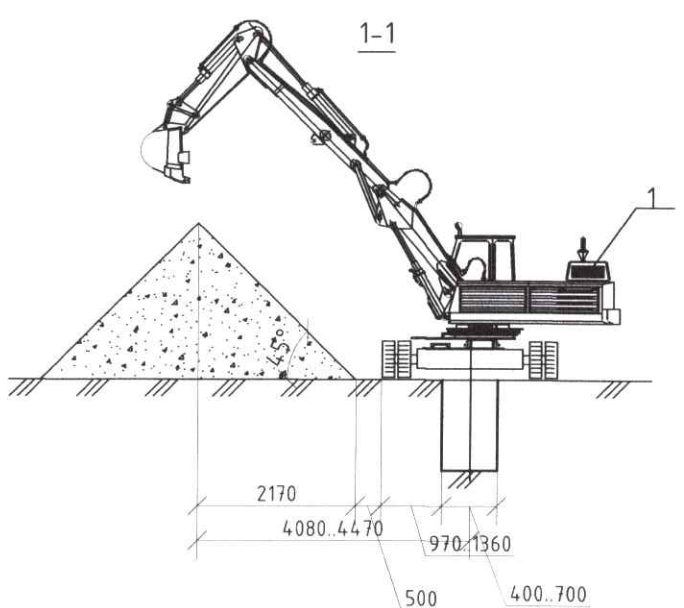
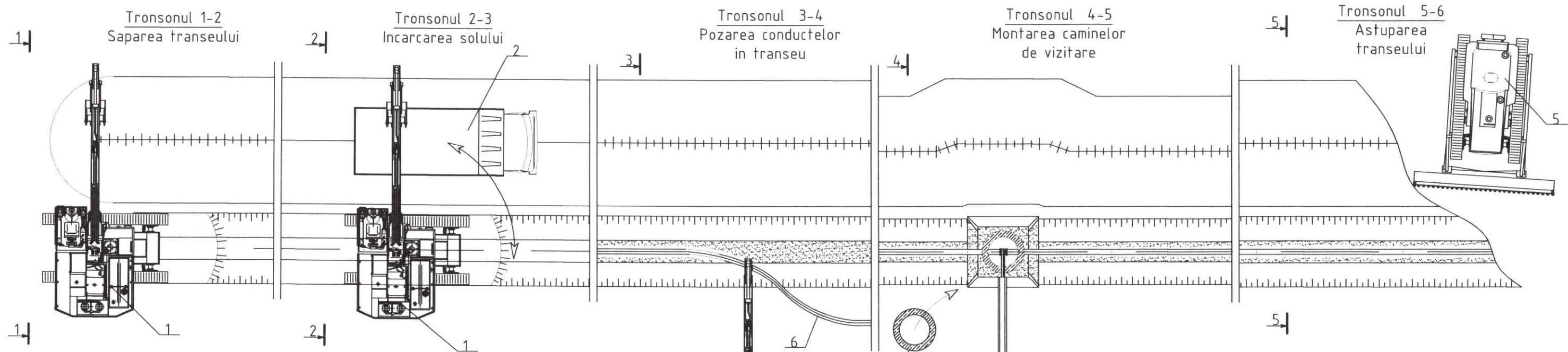
Alimentarea cu apa a str. P. Zadnipru din or. Cimisia

Mod. Nr. part. Foaia Nr. doc. Semnatura Data

	Etapa	Coala	Coli
Retelele exterioare de alimentare cu apa	PE	2	2

Sp. princ.	Elaborat	Mod.	Nr. part.	Foaia	Nr. doc.	Semnatura	Data

"FAVOR PROIECT" S.R.L.



LEGENDA

Poz.	Denumirea utilajului	Nota
1.	Excavator	
2.	Autobasculanta	
3.	Lansator de conducte	
4.	Macara	
5.	Buldozer	
6.	Conducta	
7.	Elemente de asamblare ale caminului de vizitare din beton armat	



Mod.	Nr. part.	Foia	Nr. doc.	Semnatura	Data
Sp. princ.	Tocaru A.				06.23
Elaborat	Tocaru A.				06.23

01/23-OLC

Alimentarea cu apa a str. P. Zadnipru din or. Cimislia

Retelele exterioare de alimentare cu apa	Etapa	Coala	Coli
	PE	1	1

Organizarea lucrarilor de constructie

"FAVOR PROIECT" S.R.L.