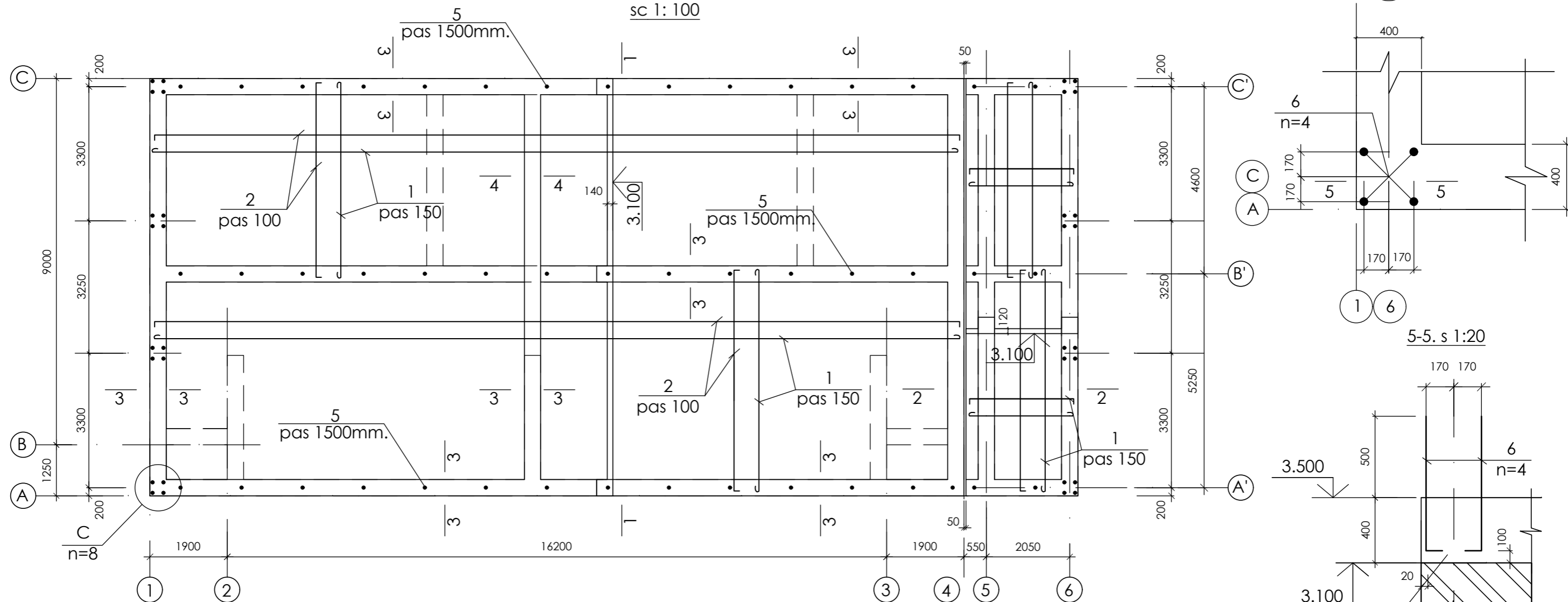


Plan planseu monolit Pm-1.  
sc 1:100



SPECIFICAȚIA MATERIALELOR

Poziția	Marcarea	Denumirea	buc.	Massa un. kg.	Notă
		Planseu monolit Pm-1.			
1		Ø10A-III GOST26633-2012 $l_{tot}=2804.4m$	-	0.617	1730.3kg
2		Ø12A-III GOST26633-2012 $l_{tot}=4674.0m$	-	0.888	4150.5kg
e		Ø6A-I GOST26633-2012 $l=550$	410	0.12	49.20kg
g		Ø6A-I GOST26633-2012 $l=530$	42	0.12	5.04kg
3		Ø14 A-III GOST26633-2012 $l_{tot}=340.2m$	-	1.208	821.4kg
b		Ø6 A-I GOST26633-2012 $l=1560$	425	0.35	148.7kg
4		Ø16 A-III GOST26633-2012 $l_{tot}=10.96m$	-	1.578	17.30kg
5		Ø12A-I GOST26633-2012 $l=1120$	40	1.0	40.0kg
6		Ø12A-I GOST26633-2012 $l=900$	16	0.80	12.80kg
		Beton clasa C20	40.0		m.c.

1. Lucrările de betonare se vor executa în conformitate cu NCM F.02.03-2005 "Executarea, controlul calității și recepția lucrărilor din beton și beton armat monolit".
2. Specificația materialelor vezi planșa nr.
3. Secțiunea 1-1, 2-2, 3-3, 4-4 vezi planșa nr. 26

armarea condițional nu se arată

OBIECTIV NR. - 12.04-D/21-SAC							
Reconstrucția clădirii în oficiul medicilor de familie din s.Ruseni, r-ul Edinet							
Mod.	Can.	Foaia	Nr.d.	Semnat.	Data		
ASP	Mihaila V.				06.21		
ISP	Hihlat E.				06.21		
Elaborat	Hihlat E.				06.21		
Reconstrucția clădirii					faza	plansa	planse
					PE	25	
Plan planseu monolit Pm-1; Nod C; Secțiunea 5-5; Specificația materialelor					SRL "Geo-Cad-Proiect" mun. Balti		

Nr.inve.a.orig. Data si semnatura Nr.inve.schim.