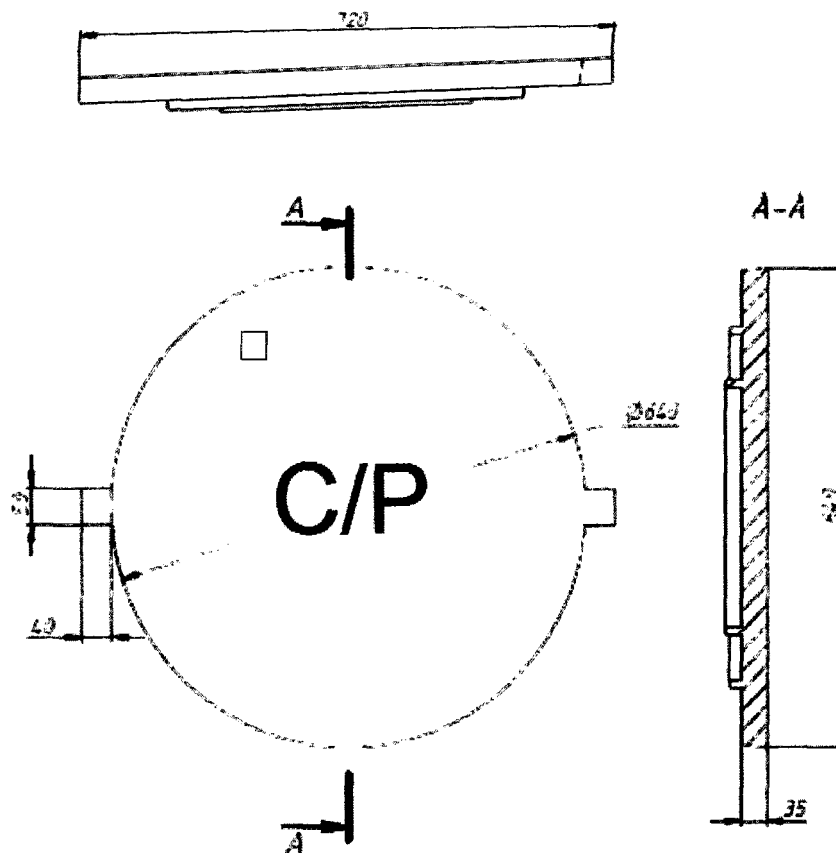


## Capac din fonta (SM EN 124-2:2016)



**Total-100 buc.(D-400).**

**Nota: "Capac din fonta, (D-400), SM EN 124-2:2016."**

- a) Sa fie prevazut dupa marimile din desenul tehnic cu garnitura de etansare si sau impotriva vibratiilor.
- b) Sa fie vizibil logotipul C / P (canalizare pluviala).
- c) Certificate de calitate.
- d) Termenul de garantie - 24 luni -
- e) Termenul de livrare 5 zile (calendaristice).