

BORDEROUL SETULUI DE BAZĂ A DESENELOR DE LUCRU		
	Denumirea	Notă
Cod intern: 12/23.05.14 - CE	Rețele exterioare de canalizare	
Cod intern: 12/23.05.14 - SE.TH	Stația de epurare. Tehnologia	
Cod intern: 12/23.05.14 - SE.R	Stația de epurare. Rezistența	
Cod intern: 12/23.5.14 - SE.AEE	S.E. Alimentarea cu energie electrică	
Cod intern: 12/23.05.14 - PG	Planul general	

BORDEROUL DESENELOR DE EXECUȚIE A SETULUI DE BAZĂ 12/23.05.14 - CE		
Coala	Denumirea	Notă
	Lista desenelor. Indicații generale	
2	Plan de situație. Fișa coordonărilor	
3-11	Rețea de canalizare. Plan. Scara 1:500	
12	Schema rețelei de canalizare din r-nul Edineț	
13	Profil longitudinal de la căminul C1-1 până la C1-9	
14	Profil longitudinal de la căminul C1-10 până la C1-17	
15	Profil longitudinal de la căminul C1-18 până la C1-25	
16	Profil longitudinal de la căminul C1-26 până la C1-34	
17	Profil longitudinal de la căminul C1-35 până la C1-38	
18	Profil longitudinal de la căminul C1-39 până la C1-42	
19	Profil longitudinal de la căminul C1-43 până la C1-46	
20	Profil longitudinal de la căminul C1-47 până la C1-50	
21	Profil longitudinal de la căminul C1-51 până la C1-54	
22	Profil longitudinal de la căminul C1-9 până la C1-60	
23	Profil longitudinal de la căminul C1-61 până la C1-69	
24	Profil longitudinal de la căminul C1-70 până la C1-75	
25	Profil longitudinal de la căminul C1-76 până la C1-81	
26	Profil longitudinal de la căminul C1-69 până la C1-84	
27	Profil longitudinal de la căminul C1-85 până la C1-87	
28	Profil longitudinal de la căminul C1-88 până la C1-92	
29	Profil longitudinal de la căminul C1-93 până la C1-95	
31	Profil longitudinal de la căminul C1-84 până la C1-95	
32	Profil longitudinal de la căminul C1-95 până la SP	
33	Profil longitudinal de la căminul C1-117 până la C1-126	
34	Profil longitudinal de la căminul C1-127 până la C1-135	
35	Profil longitudinal de la căminul C1-136 până la C1-135	
36	Profil longitudinal de la căminul C1-135 până la C1-116	
37	Tabelul căminelor de la căminul C1-1 până la căminul C1-30	
38	Tabelul căminelor de la căminul C1-31 până la căminul C1-60	
39	Tabelul căminelor de la căminul C1-61 până la căminul C1-90	
40	Tabelul căminelor de la căminul C1-91 până la căminul C1-120	
41	Tabelul căminelor de la căminul C1-121 până la căminul C1-146	
42	Profil longitudinal Cpl de la SP-1 până la cămin existent	

LISTA DOCUMENTELOR DE REFERINȚĂ ȘI ANEXE		
Marcarea	Denumirea	
Documente de referință		
ser.4.900-10 ed.I,II	Albumul utilajului pieselor profilate și armaturii pentru rețele și instalații de apă și canalizare.	
ser.3.008.9-6/86.0	Подземные безнапорные трубопроводы из керамических, асбестоцементных, чугунных и пластмассовых труб	
	Supliment cu capitele СНиП 2.04.01-85; СНиП 2.04.02-84, СНиП 3.05.04-85, СНиП 2.04.03-85; СНиП 3.05.01-85.	
Documente anexate		
12/23.05.14 - CE	Specificația utilajului	2 foi

Proiectul este elaborat conform normelor și regulilor în vigoare și asigură criteriile de bază a calității construcțiilor, reglementate prin legea cu privire la calitatea în construcții:

- A - rezistență și stabilitate;
- B - siguranță în exploatare;
- C - siguranță la foc și securitate explozivă;
- D - igienă, sănătatea oamenilor, refacerea și protecția mediului înconjurător;
- E - izolație termică hidrofugă și economie de energie.
- F - protecție împotriva zgomotului.

Specialist principal: / T. Cuneva /
 Certificat seria 2013-P numărul 0812
 din 11.06.2013

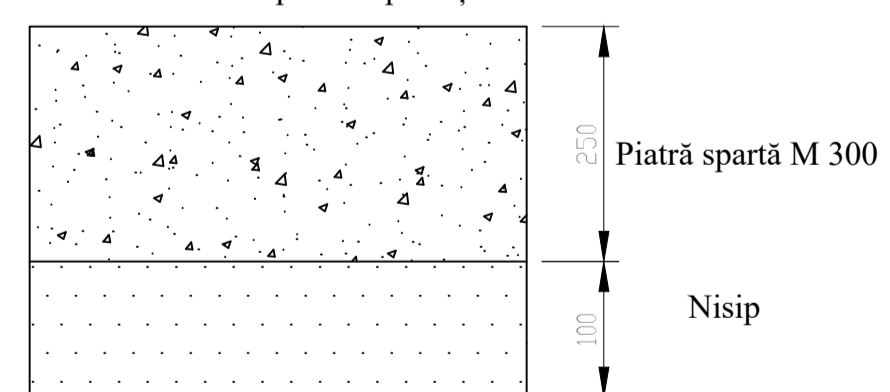
Legendă

- C1 — Conductă de canalizare cu scurgere liberă proiectată
- Cpl — Conductă de canalizare sub presiune proiectată
- A — Conductă de apă
- G — G — Conductă de gaz
- — Cablu electric tensiune înaltă
- — Cablu electric tensiune joasă
- — Cablu de comunicații

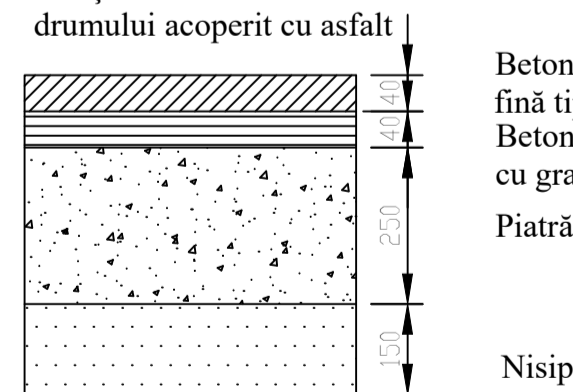
NOȚIUNI GENERALE

- Proiectul de execuție este îndeplinit în baza:
 - volumelor de lucrări necesare conform actului elaborat anterior de beneficiar și compania de proiectare;
 - temei de proiectare;
 - certificatului de urbanism;
 - ridicării topografice efectuate de o firmă specializată;
 - normativelor în vigoare.
- Condițiile seismice în zona amplasării obiectului, conform hărții Richter - 7 baluri.
- Studiile geologice - patul conductei servește argilă nisipoasă tare și argila compactă.
- Proiectarea rețelilor de canalizare este îndeplinită în corespundere cu prevederile СНиП 2.04.03.85 "КАНАЛИЗАЦИЯ. НАРУЖНЫЕ СЕТИ И СООРУЖЕНИЯ".
- Executarea lucrărilor la montarea echipamentului tehnic precum și a instalației de distribuție se efectuează în conformitate cu prevederile СНиП 3.05.04-85 "НАРУЖНЫЕ СЕТИ И СООРУЖЕНИЯ ВОДОСНАБЖЕНИЯ И КАНАЛИЗАЦИИ" și cu luarea în seamă a prevederilor СНиП III-4-80 "ТЕХНИКА БЕЗОПАСНОСТИ В СТРОИТЕЛЬСТВЕ".
- Lucrările de terasament trebuie executate în conformitate cu СНиП 3.02.01-87 "ЗЕМЛЯНЫЕ СООРУЖЕНИЯ, ОСНОВАНИЯ И ФУНДАМЕНТЫ". Solul de sub țevile de plastic nu trebuie să conțină cărămidă, piatră și pietriș. La astuparea ulterioară a acestor conducte deasupra lor trebuie prevăzut un strat de protecție de 30 cm din pământ afânat, fără pietriș, cărămiși și altele. Ca urmare tasarea pământului de deasupra conductei se face cu maui.
- Prelucrarea solului în tranșee și gropi în cazul intersecțiilor cu toate tipurile de comunicații subterane se permite cu prezența permisiunii în formă scrisă de către organizația exploatare a acestor comunicații sau direcția corespunzătoare sau secția organizațiilor exploatare. Organizațiile care exploatează comunicațiile subterane, sunt obligate până la începutul lucrărilor de terasament să marcheze teritoriul cu indicatoare bine vizibile a axelor și hotarelor acestor comunicații.
- Lista lucrărilor pentru care se întocmesc procese verbale în faze determinate conform CP. A. 08.01-96:
 - pregătirea terenului de fundație a țevilor;
 - construcția căminelor;
 - rambleerea conductelor.
- Proiectul prevede proiectarea și montarea rețelei de canalizare din interiorul satului Glinjeni, r-nul Șoldănești.
- Pe toată perioada lucrărilor de construcție, beneficiarul este obligat să semneze un contract de supraveghere a lucrărilor cu proiectantul.

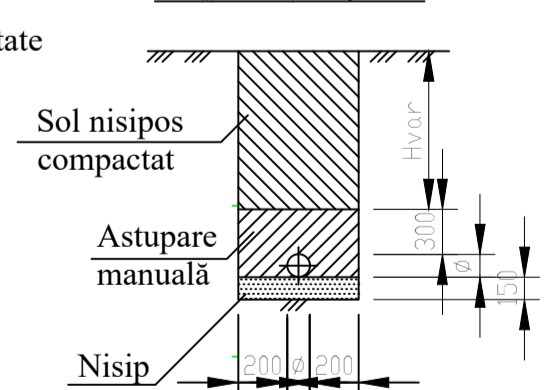
Secțiunea îmbrăcăminteii drumului acoperit cu pietriș



Secțiunea îmbrăcăminteii drumului acoperit cu asfalt



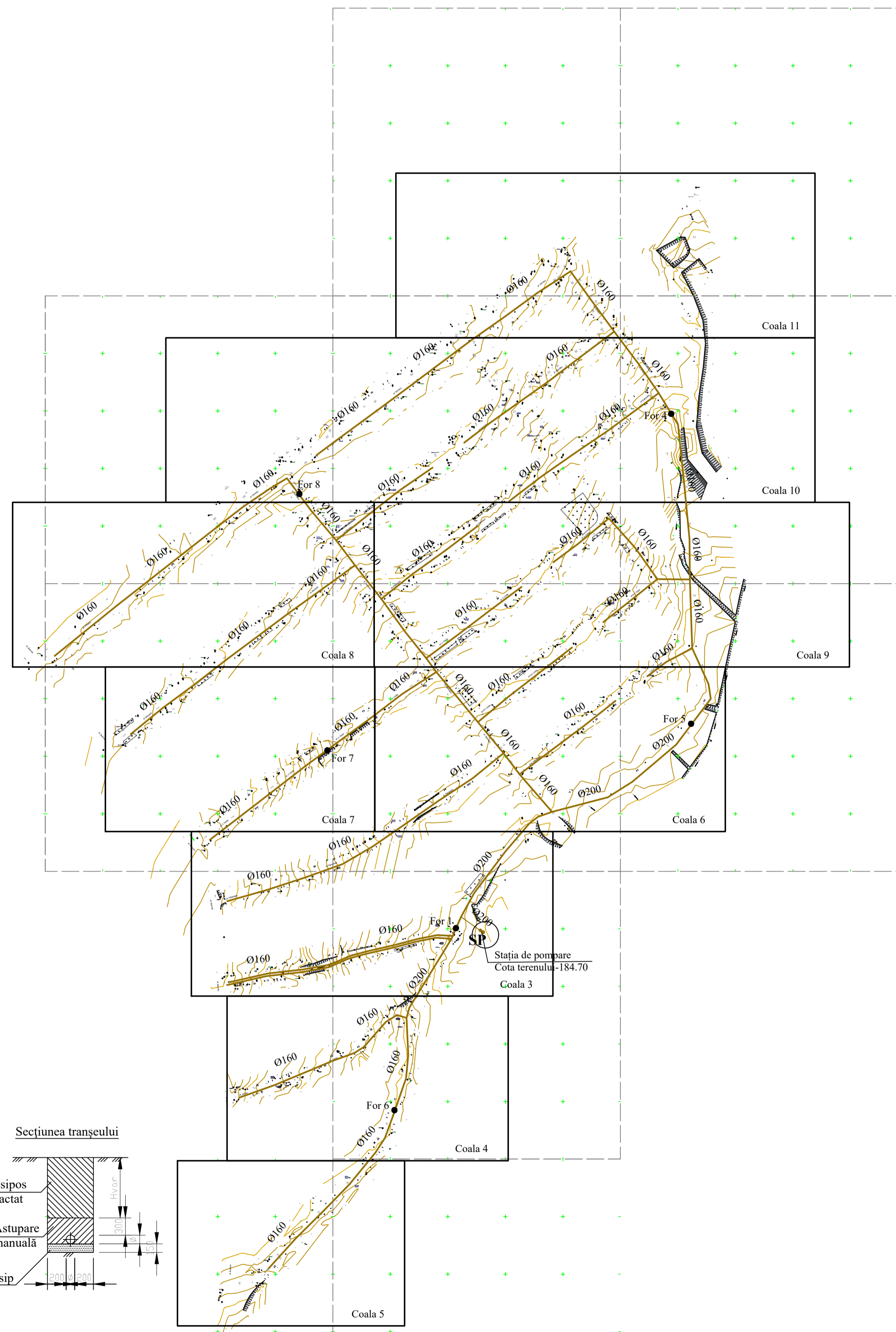
Secțiunea tranșeului



DEBITUL DE APĂ UZATĂ

Denumirea	Debitul de apă			Notă
	m ³ /zi	m ³ /h	l/s	
Consumul de apă	163.68	17.05	4.80	

Schema rețelei de canalizare din orașul Edineț

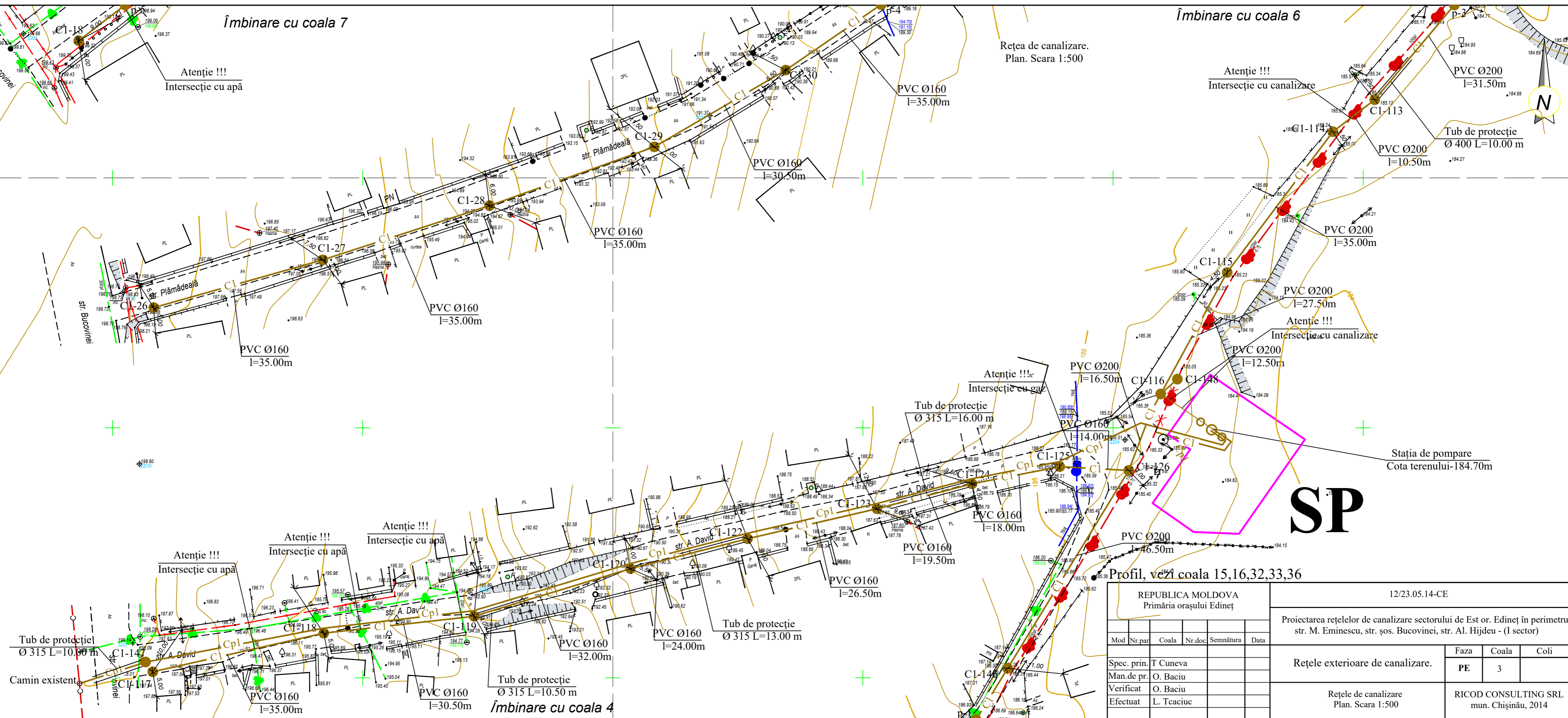


Licența seria A MMII Nr.044146 din 06.05.2014						Beneficiar: Primăria orașului Edineț		
REPUBLICA MOLDOVA Primăria orașului Edineț						12/23.05.14-CE		
Proiectarea rețelilor de canalizare sectorului de Est or. Edineț în perimetru str. M.Eminescu, str. șos. Balcani, str. Al. Hîjdeu - (I sector)						Rețele exterioare de canalizare		
Faza						Coala	Coli	
PE						1	42	
Lista desenelor. Indicații generale						RICOD CONSULTING S.R.L. mun. Chișinău, 2014		

Îmbinare cu coala 7

Îmbinare cu coala 6

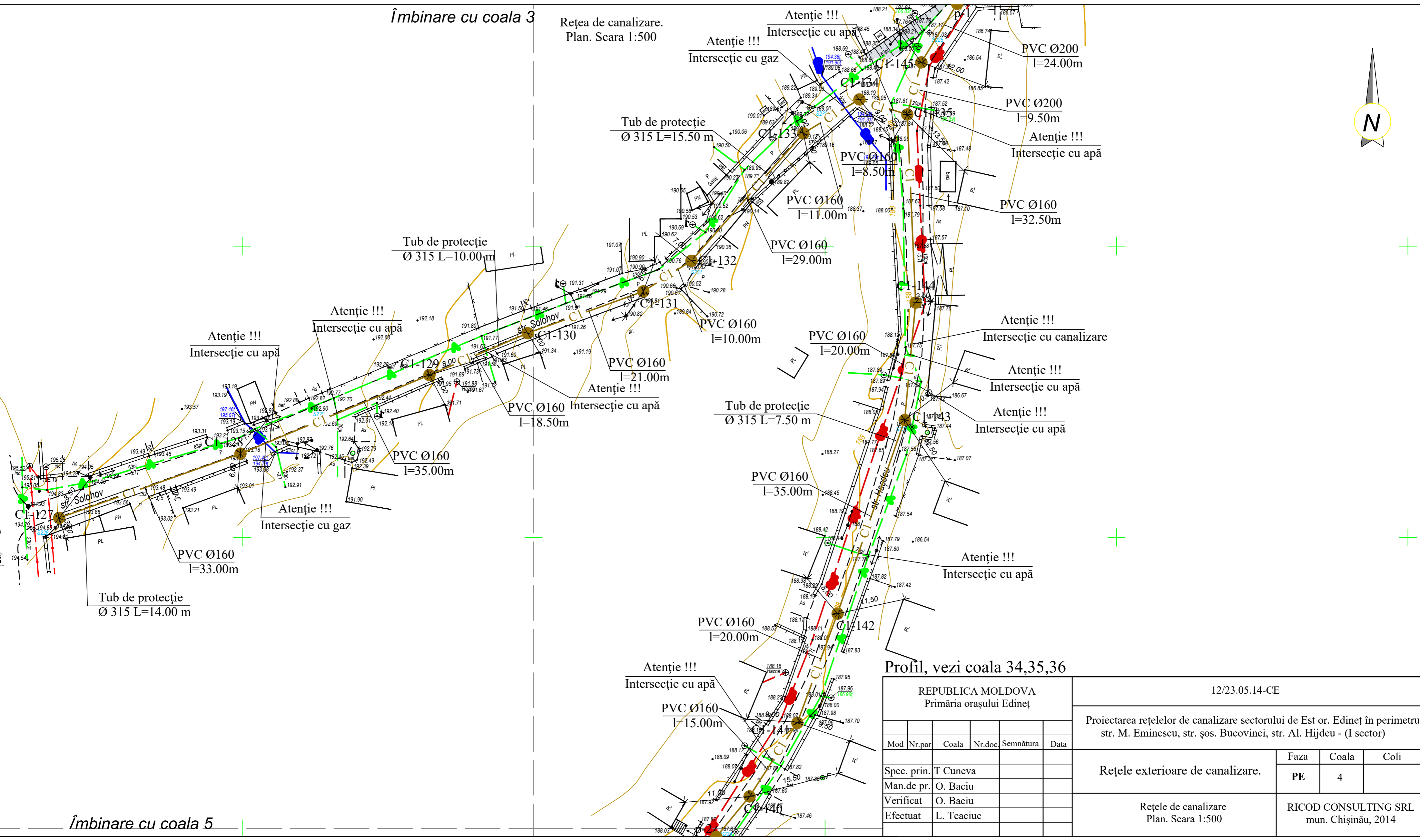
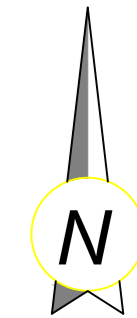
Rețea de canalizare.
Plan. Scara 1:500



REPUBLICA MOLDOVA		12/23.05.14-CE		
Primăria orașului Edineț		Proiectarea rețelilor de canalizare sectorului de Est or. Edineț în perimetru str. M. Eminescu, str. șos. Bucovinei, str. Al. Hîjdeu - (I sector)		
Mod	Nr.par	Coala	Nr.doc	Semnătura
Spec. prin	T Cuneva			
Man.de pr.	O. Baci			
Verificat	O. Baci			
Efectuat	L. Teaciuc			
Rețele de canalizare Plan. Scara 1:500		Faza	Coala	Coli
		PE	3	
		RICOD CONSULTING SRL mun. Chișinău, 2014		

Îmbinare cu coala 3

Rețea de canalizare.
Plan. Scara 1:500

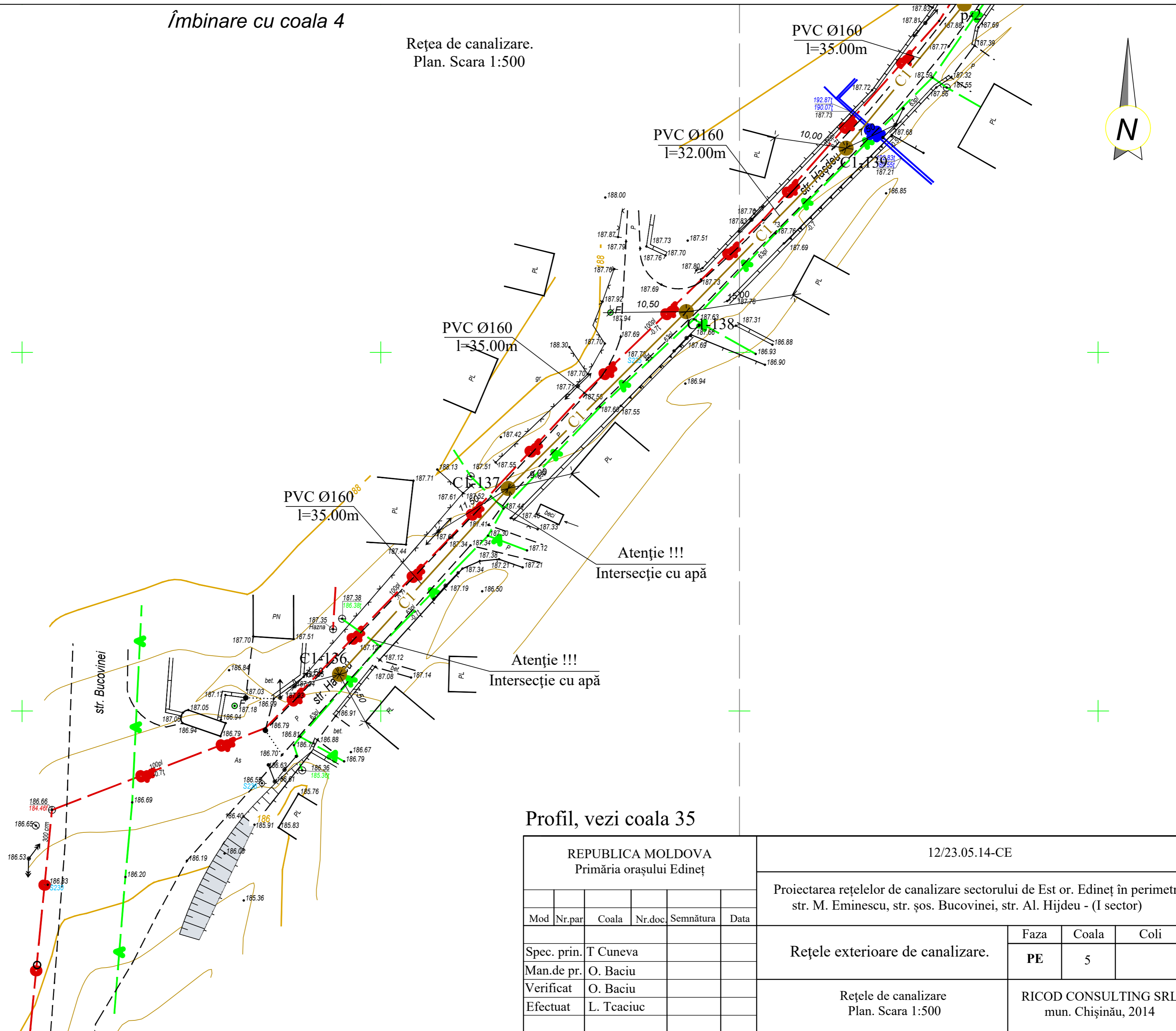


Îmbinare cu coala 5

REPUBLICA MOLDOVA					12/23.05.14-CE				
Primăria orașului Edineț					Proiectarea rețelelor de canalizare sectorului de Est or. Edineț în perimetru str. M. Eminescu, str. șos. Bucovinei, str. Al. Hujdeu - (I sector)				
Mod	Nr.par	Coala	Nr.doc	Semnătura	Data	Rețele exterioare de canalizare.	Faza	Coala	Coli
Spec. prin.	T Cuneva						PE	4	
Man.de pr.	O. Baci								
Verificat	O. Baci								
Efectuat	L. Teaciuc					Rețele de canalizare Plan. Scara 1:500	RICOD CONSULTING SRL mun. Chișinău, 2014		

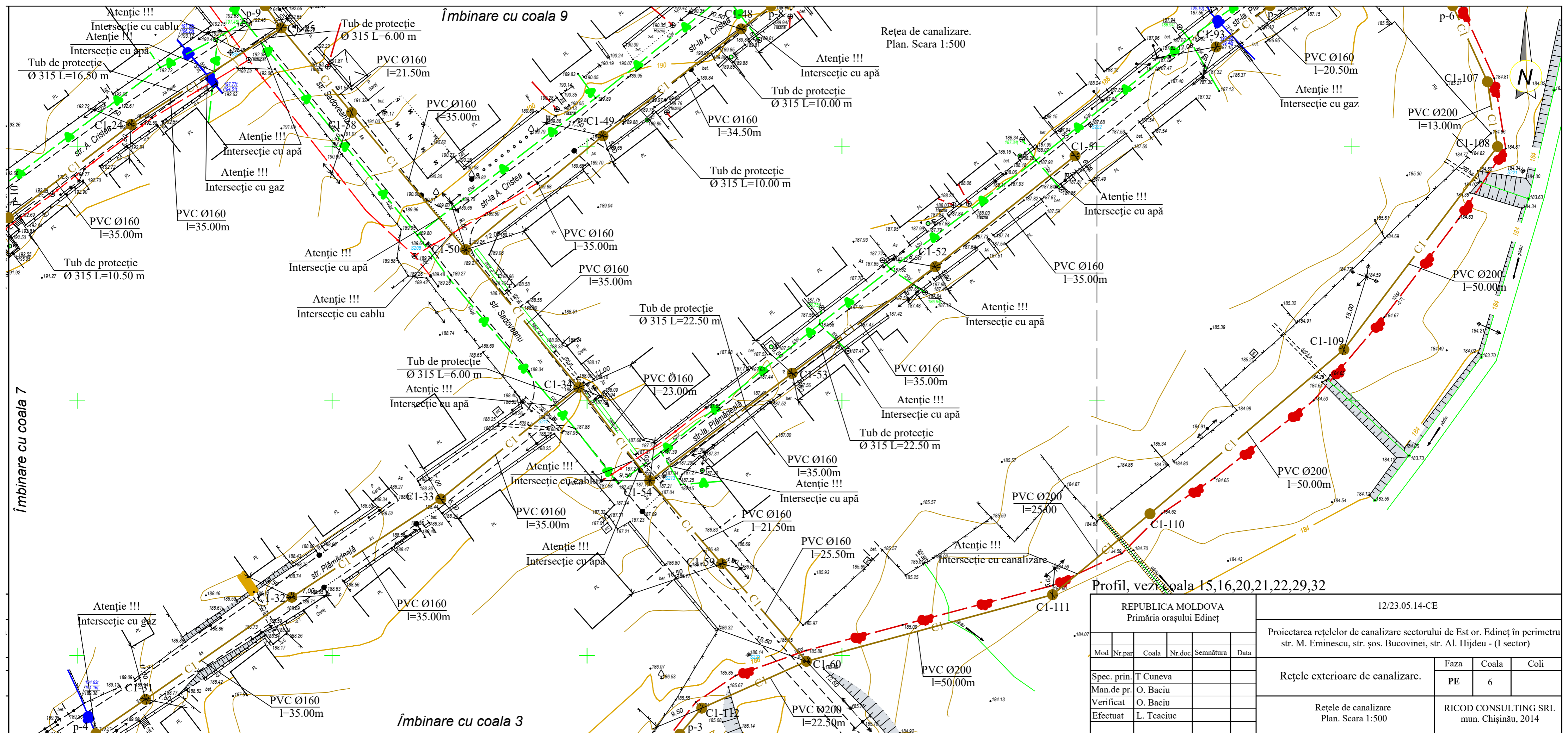
Îmbinare cu coala 4

Rețea de canalizare.
Plan. Scara 1:500



Profil, vezi coala 35

REPUBLICA MOLDOVA Primăria orașului Edineț						12/23.05.14-CE		
Proiectarea rețelelor de canalizare sectorului de Est or. Edineț în perimetru str. M. Eminescu, str. șos. Bucovinei, str. Al. Hîjdeu - (I sector)						Faza	Coala	Coli
Mod	Nr.par	Coala	Nr.doc	Semnătura	Data	Rețele exterioare de canalizare.	PE	5
Spec. prin.	T Cuneva							
Man.de pr.	O. Baci							
Verificat	O. Baci							
Efectuat	L. Tcaciuc					Rețele de canalizare Plan. Scara 1:500	RICOD CONSULTING SRL mun. Chișinău, 2014	



Rețea de canalizare.
Plan. Scara 1:500

Îmbinare cu coala 7

Îmbinare cu coala 9

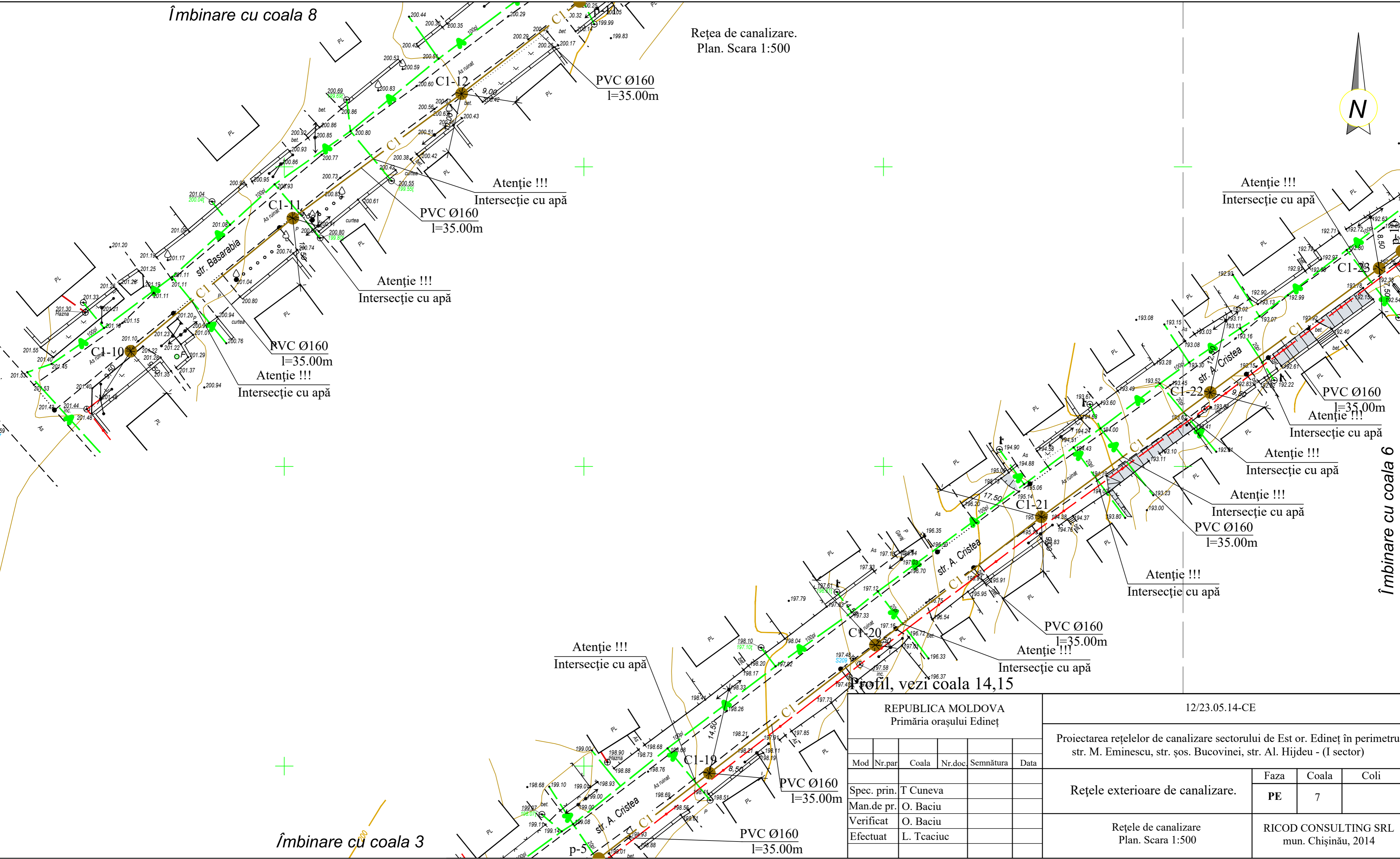
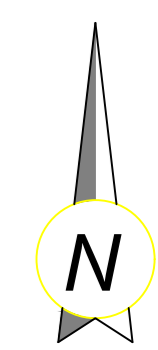
Îmbinare cu coala 3

Profil, vezi coala 15,16,20,21,22,29,32

REPUBLICA MOLDOVA		12/23.05.14-CE		
Primăria orașului Edineț		Proiectarea rețelilor de canalizare sectorului de Est or. Edineț în perimetru str. M. Eminescu, str. șos. Bucovinei, str. Al. Hijdeu - (I sector)		
Mod	Nr.par	Coala	Nr.doc	Semnătura
Spec. prin.	T Cuneva			
Man.de pr.	O. Baci			
Verificat	O. Baci			
Efectuat	L. Tcaicu			
Rețele exterioare de canalizare.		Faza	Coala	Coli
Rețele de canalizare Plan. Scara 1:500		PE	6	
		RICOD CONSULTING SRL mun. Chișinău, 2014		

Îmbinare cu coala 8

Rețea de canalizare.
Plan. Scara 1:500



Atenție !!!

Intersecție cu apă

PVC Ø160
l=35.00m

Atenție !!!

Intersecție cu apă

PVC Ø160
l=35.00m

Atenție !!!

Intersecție cu apă

Atenție !!!

Intersecție cu apă

PVC Ø160
l=35.00m

Atenție !!!

Intersecție cu apă

Atenție !!!

Intersecție cu apă

Atenție !!!

Intersecție cu apă

PVC Ø160
l=35.00m

Atenție !!!

Intersecție cu apă

PVC Ø160
l=35.00m

Atenție !!!

Intersecție cu apă

Atenție !!!

Intersecție cu apă

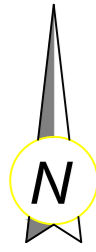
PVC Ø160
l=35.00m

PVC Ø160
l=35.00m

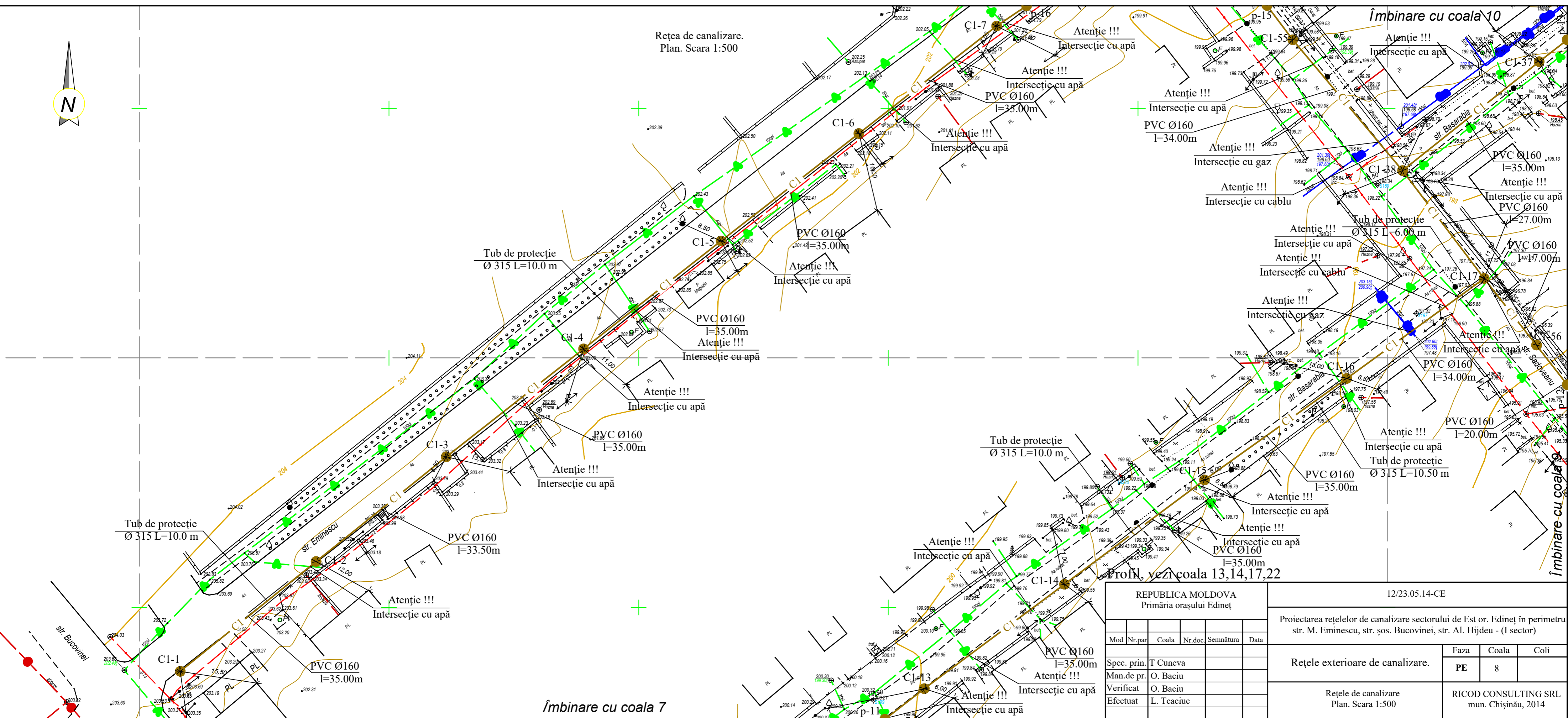
Îmbinare cu coala 3

Profil, vezi coala 14,15

REPUBLICA MOLDOVA Primăria orașului Edineț					12/23.05.14-CE				
					Proiectarea rețelelor de canalizare sectorului de Est or. Edineț în perimetru str. M. Eminescu, str. șos. Bucovinei, str. Al. Hijdeu - (I sector)				
Mod	Nr.par	Coala	Nr.doc	Semnătura	Data				
Spec. prin.	T Cuneva					Rețele exterioare de canalizare.	Faza	Coala	Coli
Man.de pr.	O. Baci						PE	7	
Verificat	O. Baci					Rețele de canalizare Plan. Scara 1:500	RICOD CONSULTING SRL mun. Chișinău, 2014		
Efectuat	L. Teaciuc								



Rețea de canalizare.
Plan. Scara 1:500



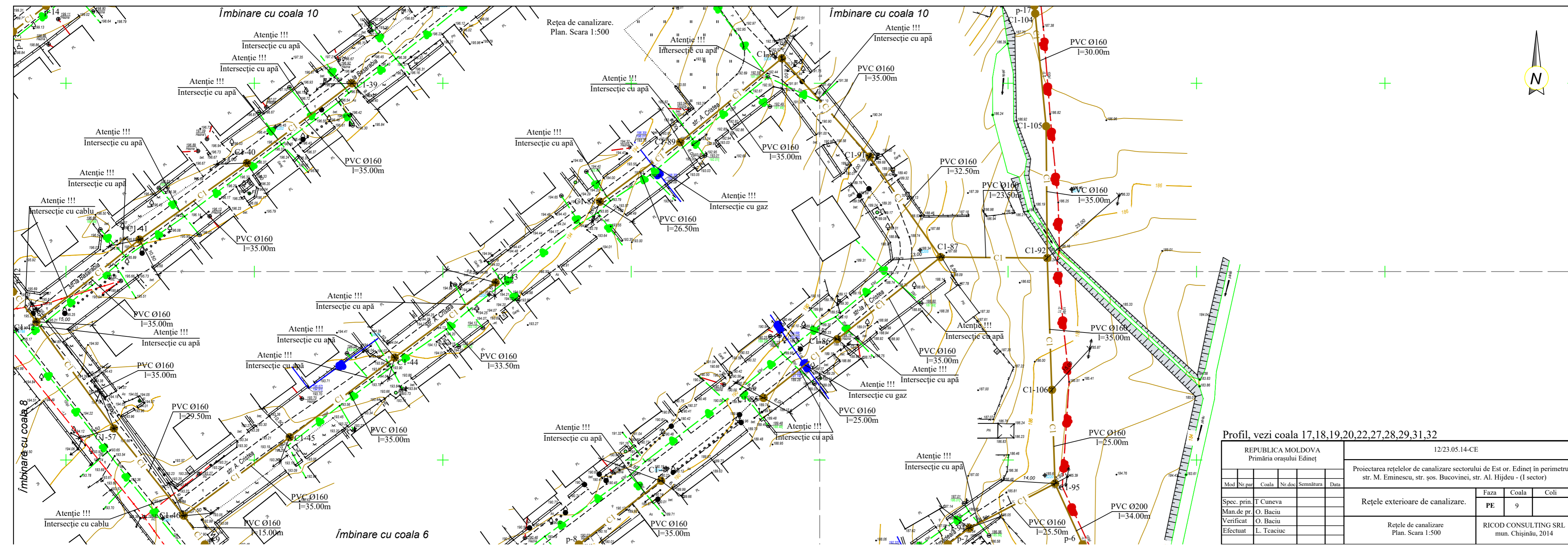
Îmbinare cu coala 7

Îmbinare cu coala 10

Îmbinare cu coala 12

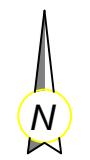
REPUBLICA MOLDOVA Primăria orașului Edineț					12/23.05.14-CE			
Proiectarea rețelilor de canalizare sectorului de Est or. Edineț în perimetrul str. M. Eminescu, str. șos. Bucovinei, str. Al. Hildeu - (I sector)								
Mod	Nr.par	Coala	Nr.doc	Semnătura	Data	Faza	Coala	Coli
Spec. prin.	T Cuneva					Rețele exterioare de canalizare.	PE	8
Man.de pr.	O. Baci							
Verificat	O. Baci					Rețele de canalizare Plan. Scara 1:500		
Efectuat	L. Taciuc							
							RICOD CONSULTING SRL mun. Chișinău, 2014	

Profil, vezi coala 13,14,17,22

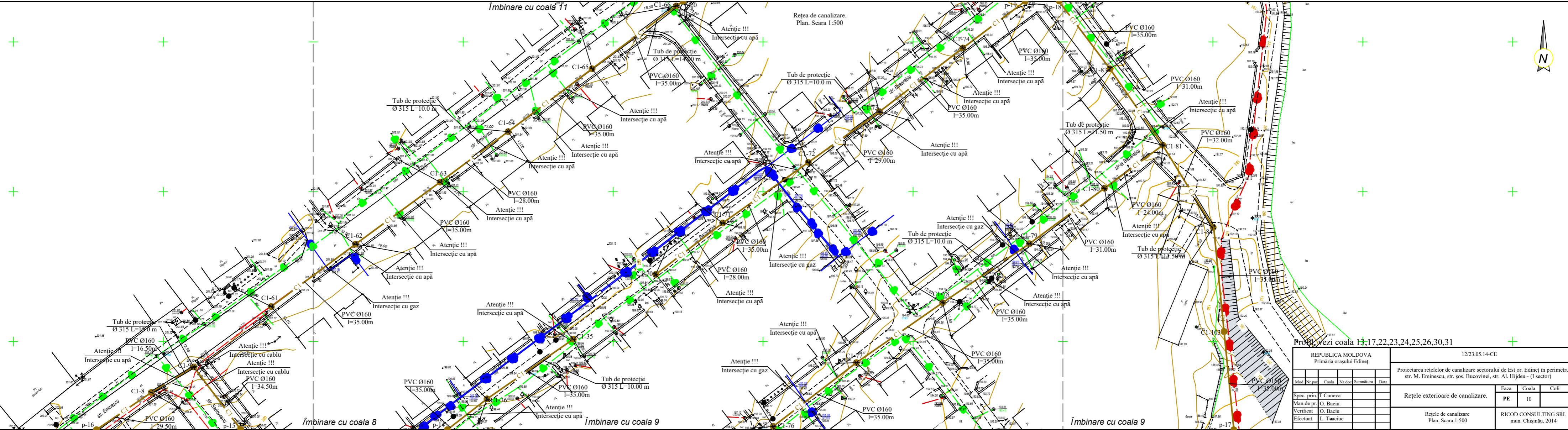


Profil, vezi coala 17,18,19,20,22,27,28,29,31,32

REPUBLICA MOLDOVA				12/23.05.14-CE		
Primăria orașului Edineț				Proiectarea rețelelor de canalizare sectorului de Est or. Edineț în perimetrul str. M. Eminescu, str. șos. Bucovinei, str. Al. Hîjdeu - (1 sector)		
Mod	Nr. par	Coala	Nr. doc	Semnătura	Data	
Spec. prin	T. Cuneva					Faza
Man. de pr.	O. Baciuc					Coala
Verificat	O. Baciuc					Coli
Efectuat	L. Teaciu					PE
Rețele de canalizare				RICOD CONSULTING SRL		9
Plan. Scara 1:500				mun. Chișinău, 2014		



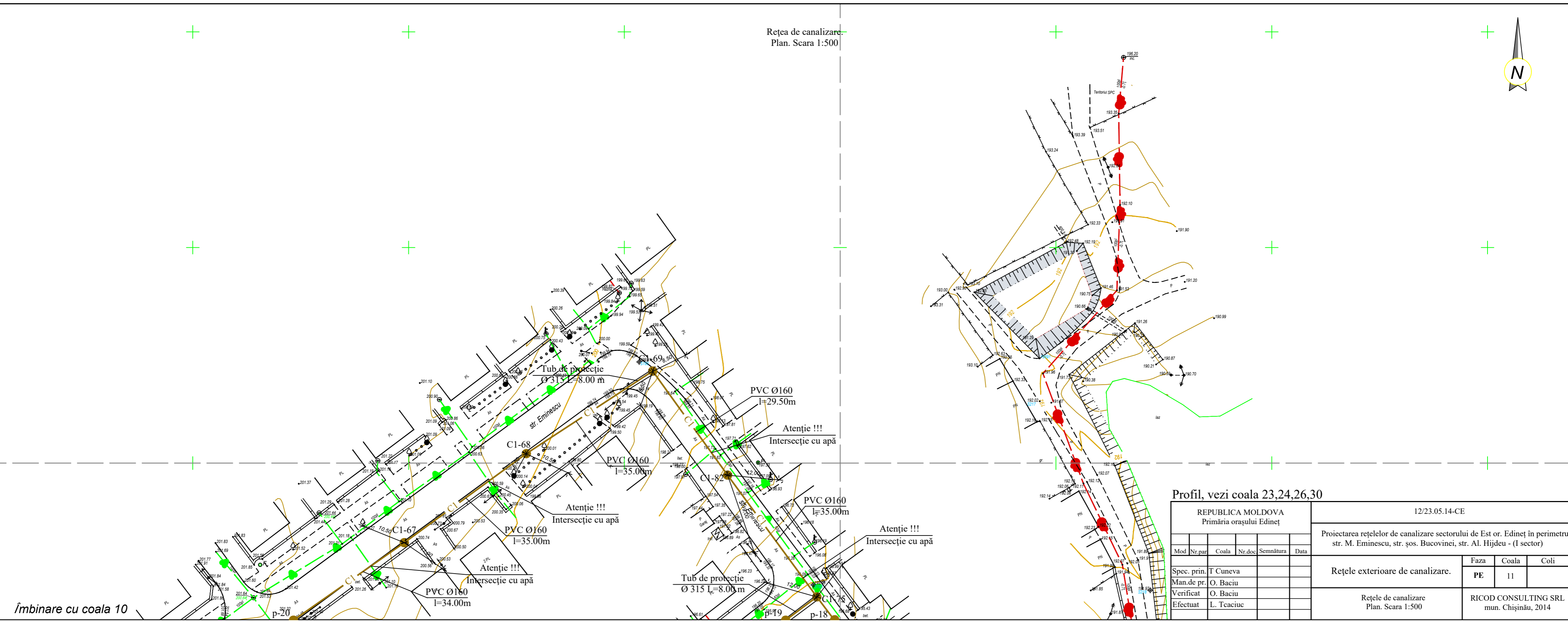
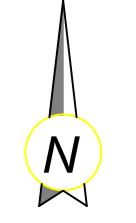
Rețea de canalizare.
Plan. Scara 1:500



Proiect: Coala 13, 17, 22, 23, 24, 25, 26, 30, 31

REPUBLICA MOLDOVA				12/23.05.14-CE		
Primăria orașului Edineț				Proiectarea rețelelor de canalizare sectorului de Est or. Edineț în perimetrul str. M. Eminescu, str. șos. Bacovinei, str. Al. Hujdea - (1 sector)		
Mod.	Nr. plan.	Coala	Nr. doc.	Semnatura	Data	
Spec. prim.	I. Ciuceva					
Man. de pr.	O. Baciu					
Verificat	O. Baciu					
Efectuat	L. Tociuc					
Rețele exterioare de canalizare.				Faza	Coala	Coli
				PE	10	
Rețea de canalizare Plan. Scara 1:500				RICOD CONSULTING SRL mun. Chișinău, 2014		

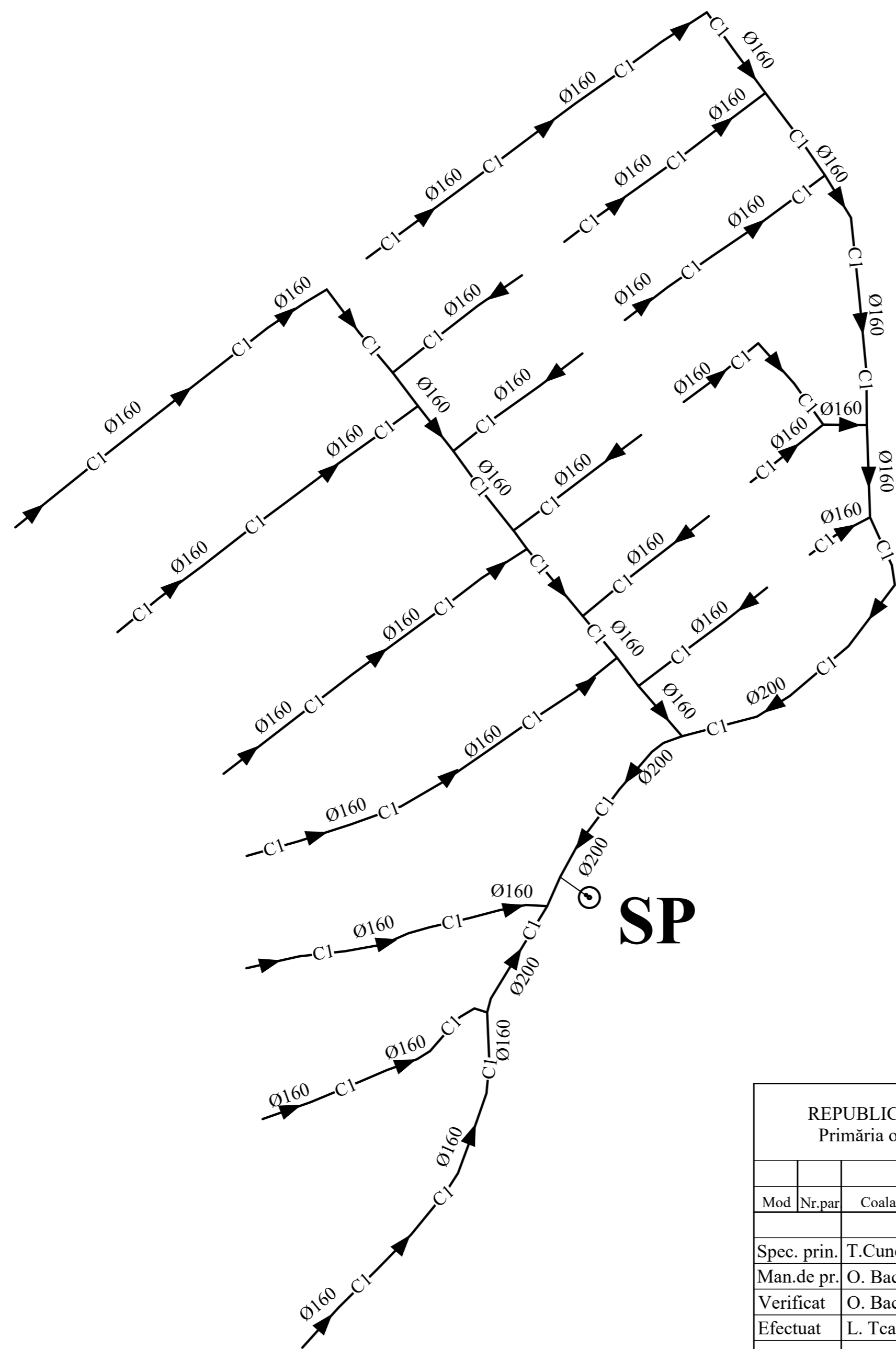
Rețea de canalizare
Plan. Scara 1:500



Profil, vezi coala 23,24,26,30

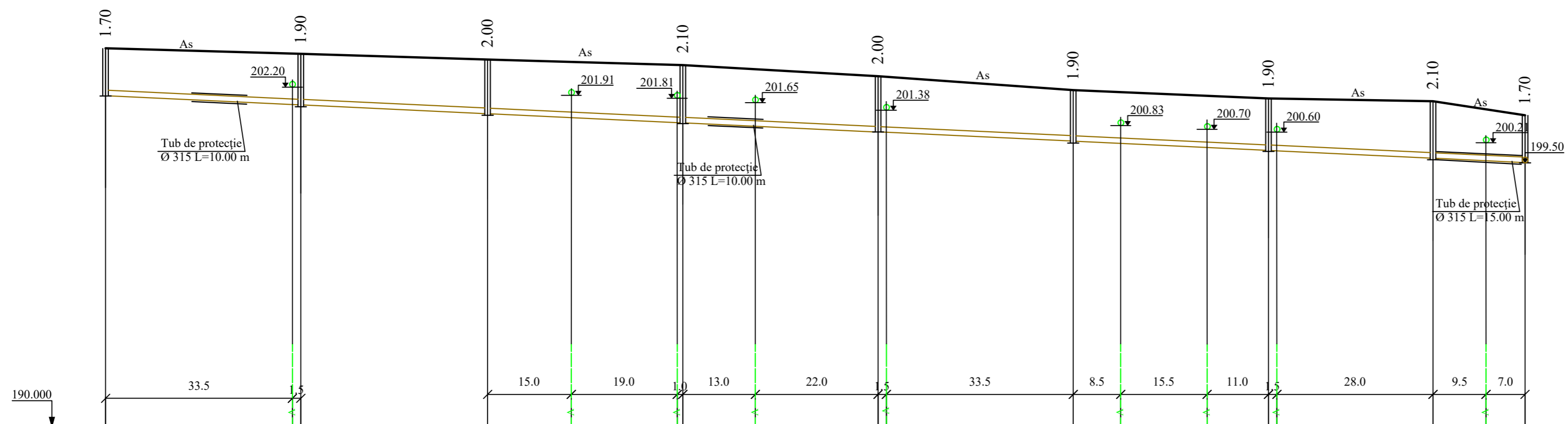
REPUBLICA MOLDOVA						12/23.05.14-CE				
Primăria orașului Edineț						Proiectarea rețelelor de canalizare sectorului de Est or. Edineț în perimetru str. M. Eminescu, str. șos. Bucovinei, str. Al. Hujdeu - (I sector)				
Mod	Nr.par	Coala	Nr.doc	Semnătura	Data	Rețele exterioare de canalizare.		Faza	Coala	Coli
Spec. prin.	T Cuneva					PE			11	
Man.de pr.	O. Baci									
Verificat	O. Baci									
Efectuat	L. Teaciu					Rețele de canalizare Plan. Scara 1:500		RICOD CONSULTING SRL mun. Chișinău, 2014		

Schema rețelei de canalizare din r-nul Edineț



REPUBLICA MOLDOVA Primăria orașului Edineț						12/23.05.14- CE			
						Proiectarea rețelelor de canalizare sectorului de Est or. Edineț în perimetru str. M.Eminescu, str. șos. Balcani, str. Al. Hildeu - (I sector)			
Mod	Nr.par	Coala	Nr.doc	Semnătura	Data	Rețele exterioare de canalizare	Etapa	Coala	Coli
							PE	12	
Spec. prin.		T.Cuneva				Schema rețelei de canalizare din raionul Edineț	RICOD CONSULTING S.R.L. mun. Chișinău, 2014		
Man.de pr.		O. Baciuc							
Verificat		O. Baciuc							
Efectuat		L. Tcaciuc							

Profil longitudinal de la căminul C1-1 până la C1-9.
Scara $\frac{1}{100}$

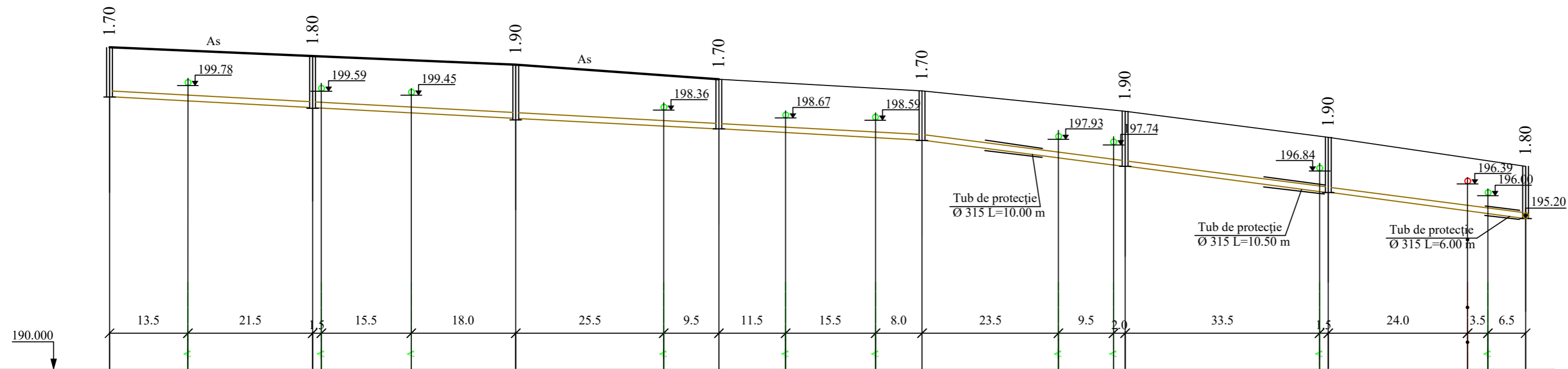


Cota de jos sau a rigolei de burlan	201.90	201.50	201.20	200.90	200.00	200.20	199.90	199.60	199.50
Cota de proiect a terenului									
Cota terenului	203.60	203.40	203.20	203.00	202.60	202.10	201.80	201.70	201.20
Marcarea țevei și tipul de izolare	Ø 160 din PVC, SN4, SDR41, L=254.50 m				Ø 160 din PVC, SN4, SDR41				
Fundație	Pat de nisip h=100 mm				Pat de nisip h=100 mm				
Lungimea/panta	254.50								0.009
Distanța	35.00	33.50	35.00	35.00	35.00	35.00	29.50	16.50	
Nr. căminului, punctului, unghiului curbei traseului	C1-1	C1-2	C1-3	C1-4	C1-5	C1-6	C1-7	C1-8	C1-9

Plan, vezi coala 8,10

REPUBLICA MOLDOVA Primăria orașului Edineț				12/23.05.14-CE			
Proiectarea rețelelor de canalizare sectorului de Est or. Edineț în perimetru str. M. Eminescu, str. șos. Bucovinei, str. Al. Hijdeu- (I sector)							
Nr.par	Coala	Nr.doc	Semnătura	Data			
Spec. prin	T. Cuneva						
Man.de pr.	O. Baci						
Verificat	O. Baci						
Efectuat	L. Teaciu						
Rețele exterioare de canalizare					Faza	Coala	
					PE	13	
Profil longitudinal de la căminul C1-1 până la C1-9. Scara $\frac{1}{100}$					RICOD CONSULTING SRL mun. Chișinău, 2014		

Profil longitudinal de la căminul C1-10 până la C1-17.
Scara 1:500

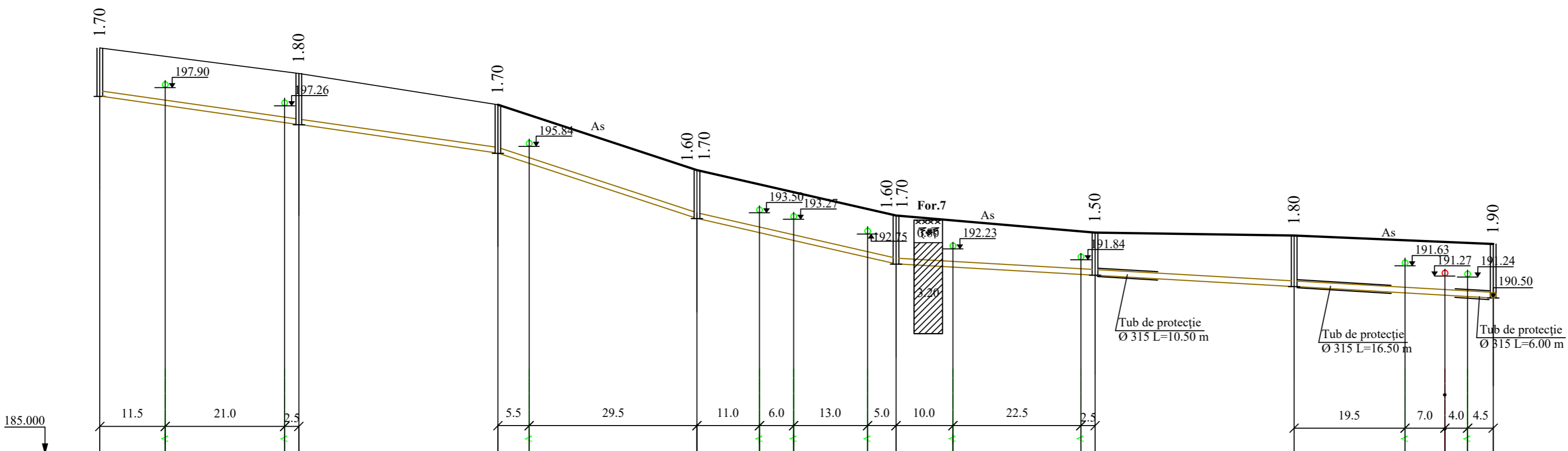


Cota de jos sau a rigolei de burlan	199.40	199.00	198.60	198.30	197.90	197.00	196.10	195.20
Cota de proiect a terenului								
Cota terenului	201.10	200.80	200.50	200.00	199.60	198.90	198.00	197.00
Marcarea țevii și tipul de izolare	Ø 160 din PVC, SN4, SDR41 L=244.0m				Ø 160 din PVC, SN4, SDR41			
Fundație	Pat de nisip h=100 mm				Pat de nisip h=100 mm			
Lungimea/panta	140.00	0.010				104.00	0.025	
Distanța	35.00	35.00	35.00	35.00	35.00	35.00	34.00	
Nr. căminului, punctului, unghiului curbei traseului	C1-10	C1-11	C1-12	C1-13	C1-14	C1-15	C1-16	C1-17

Plan, vezi coala 7,8

REPUBLICA MOLDOVA Primăria orașului Edineț					12/23.05.14-CE		
					Proiectarea rețelelor de canalizare sectorului de Est or. Edineț în perimetru str. M. Eminescu, str. șos. Bucovinei, str. Al. Hîjdeu- (I sector)		
Nr. par.	Coala	Nr. doc.	Semnătura	Data			
Spec. prin.	T. Cuneva				Rețele exterioare de canalizare	Faza	Coala
Man. de pr.	O. Baci					PE	14
Verificat	O. Baci						
Efectuat	L. Teaciuc						
					Profil longitudinal de la căminul C1-10 până la C1-17. Scara 1:500		
					RICOD CONSULTING SRL mun. Chișinău, 2014		

Profil longitudinal de la căminul C1-18 până la C1-25.
Scara $\frac{V:1:100}{\Gamma:1:500}$



Forajul 7



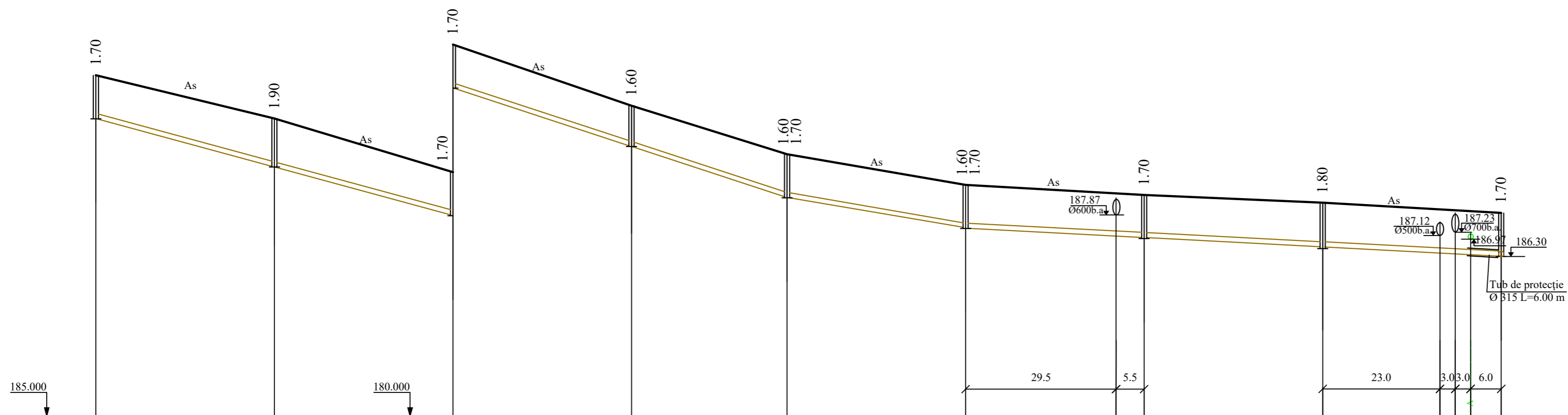
Sol tehnogen, la suprafață cu pietriș
Argilă nisipoasă de culoare galben deschis, cu intercalații de carbonați, plastica virtuoasă

Cota de jos sau a rigolei de burlan	197.60	196.60	195.60	193.40	193.30	191.80	191.70	191.30	190.90	190.50
Cota de proiect a terenului										
Cota terenului	199.30	198.40	197.30	195.00	193.40	193.40	192.80	192.80	192.70	192.40
Marcarea țevei și tipul de izolare	Ø 160 din PVC, SN4, SDR41 L=245.0 m					Ø 160 din PVC, SN4, SDR41				
Fundație	Pat de nisip h=100 mm					Pat de nisip h=100 mm				
Lungimea/panta	70.00		0.028	35.00	0.062	35.00	0.042	105.00		0.011
Distanța		35.00		35.00		35.00		35.00		35.00
Nr. căminului, punctului, unghiului curbei traseului	C1-18	C1-19	C1-20	C1-21	C1-22	C1-23	C1-24	C1-25		

Plan, vezi coala 3,7,6

REPUBLICA MOLDOVA Primăria orașului Edineț					12/23.05.14-CE				
Proiectarea rețelelor de canalizare sectorului de Est or. Edineț în perimetru str. M. Eminescu, str. șos. Bucovinei, str. Al. Hîjdeu- (I sector)									
Nr.pan	Coala	Nr.dec	Semnătura	Data	Rețele exterioare de canalizare			Faza	Coala
Spec. prin	T.Cuneva							PE	15
Man.de pr.	O. Baci							Profil longitudinal de la căminul C1-18 până la C1-25. Scara $\frac{V:1:100}{\Gamma:1:500}$	
Verificat	O. Baci							RICOD CONSULTING SRL mun. Chișinău, 2014	
Efectuat	L. Tcaciuc								

Profil longitudinal de la căminul C1-26 până la C1-34.
Scara 1:100

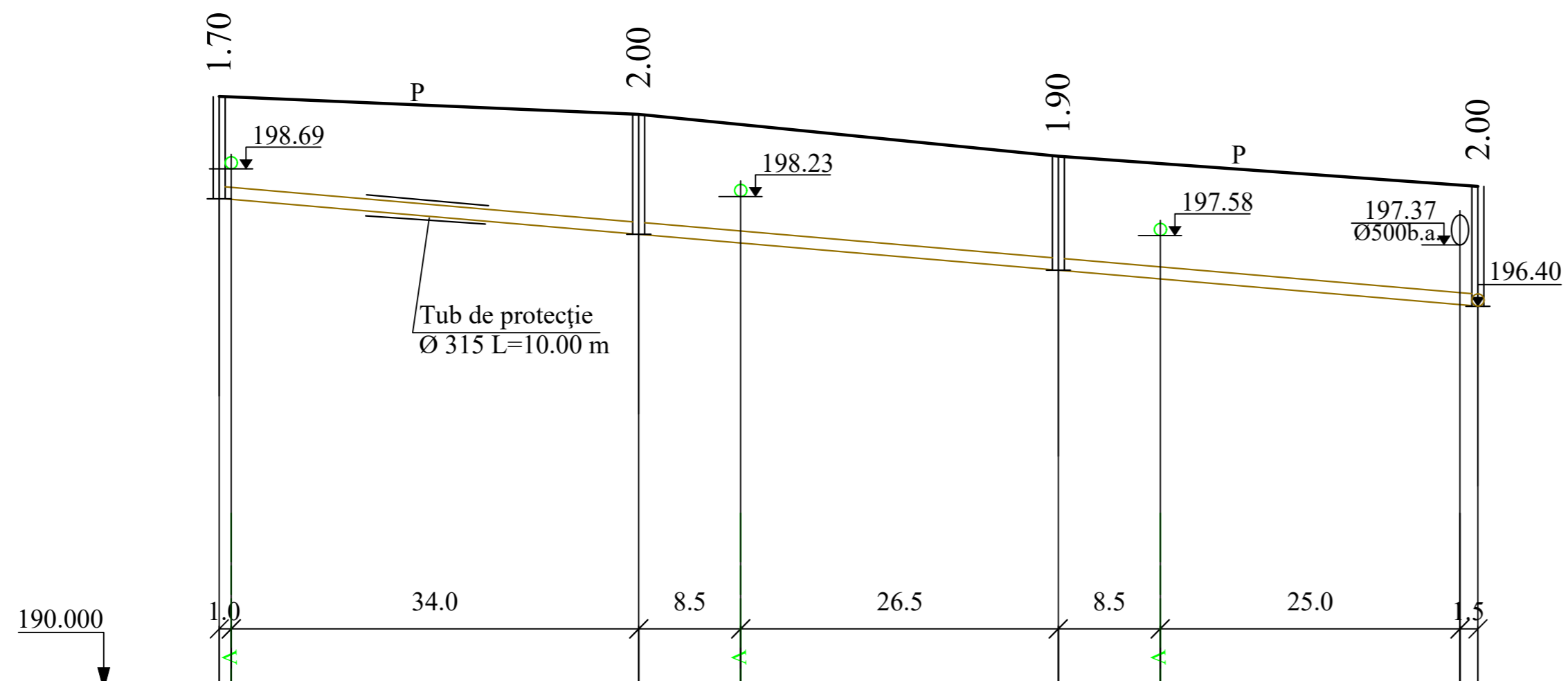


Cota de jos sau a rigolei de burlan	196.70	194.80	192.90	190.60	188.70	188.60	187.50	187.40	187.00	186.60	186.30	
Cota de proiect a terenului												
Cota terenului	198.40	196.70	194.60	192.20	190.30	189.10	188.70	188.70	188.40	188.40	188.00	
Marcarea țevii și tipul de izolare	Ø 160 din PVC, SN4, SDR41 L=275.50 m						Ø 160 din PVC, SN4, SDR41					
Fundație	Pat de nisip h=100 mm						Pat de nisip h=100 mm					
Lungimea/panta	70.00	0.054	70.00	0.060	35.00	0.031	105.00	0.010				
Distanța	35.00	35.00	35.00	30.50	35.00	35.00	35.00	35.00	35.00	35.00		
Nr. căminului, punctului, unghiului curbei traseului	C1-26	C1-27	C1-28	C1-29	C1-30	C1-31	C1-32	C1-33	C1-34			

Plan, vezi coala 3,6

REPUBLICA MOLDOVA Primăria orașului Edineț				12/23.05.14-CE				
Proiectarea rețelelor de canalizare sectorului de Est or. Edineț în perimetru str. M. Eminescu, str. șos. Bucovinei, str. Al. Hujdeu- (1 sector)								
Nr. par	Coala	Nr. dec	Semnătura	Data	Rețele exterioare de canalizare			Faza
Spec. prin	T. Cuneva							PE
Man. de pr.	O. Baciuc							16
Verificat	O. Baciuc				Profil longitudinal de la căminul C1-26 până la C1-34. Scara 1:100			
Efectuat	L. Teaciu				RICOD CONSULTING SRL mun. Chișinău, 2014			

Profil longitudinal de la căminul C1-35 pînă la C1-38.
Scara $\frac{V:1:100}{O:1:500}$

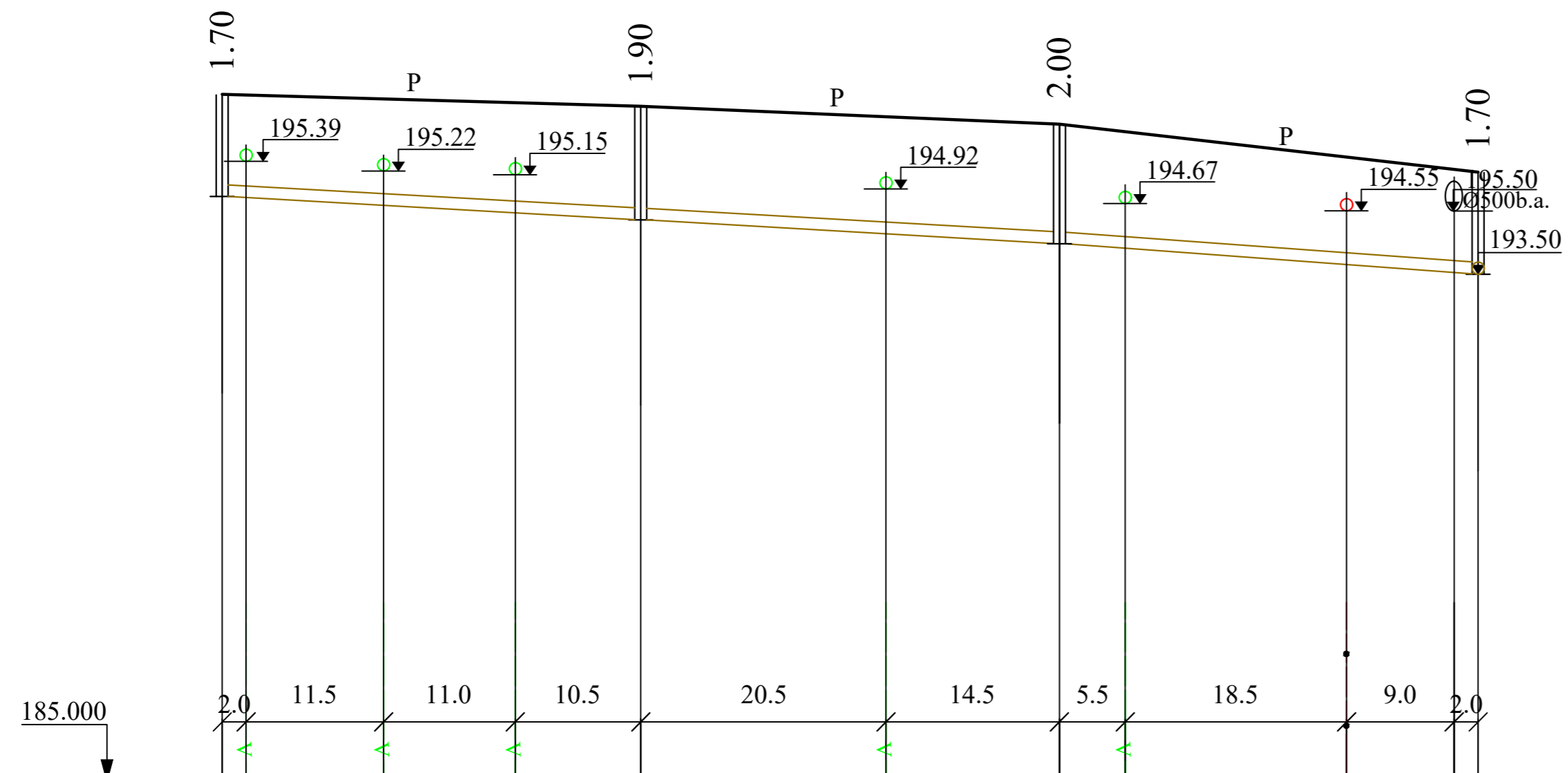


Cota de jos sau a rigolei de burlan	198.20	197.60	197.00	196.40
Cota de proiect a terenului				
Cota terenului	199.90	199.60	198.90	198.40
Marcarea țevei și tipul de izolare	Ø 160 din PVC, SN4, SDR41 L=105.0 m			
Fundație	Pat de nisip h=100 mm			
Lungimea/panta	105.00			0.017
Distanța	35.00	35.00	35.00	
Nr. căminului, punctului, unghiului curbei traseului	C1-35	C1-36	C1-37	C1-38

Plan, vezi coala 10,9,8

REPUBLICA MOLDOVA Primăria orașului Edineț		12/23.05.14-CE	
		Proiectarea rețelelor de canalizare sectorului de Est or. Edineț în perimetru str. M. Eminescu, str. șos. Bucovinei, str. Al. Hildeu- (I sector)	
Nr.par	Coala	Nr.doc	Semnătura
Spec. prin.	T.Cuneva		
Man.de pr.	O. Baci		
Verificat	O. Baci		
Efectuat	L. Teaciuc		
Rețele exterioare de canalizare		Faza	Coala
		PE	17
Profil longitudinal de la căminul C1-35 pînă la C1-38. Scara $\frac{V:1:100}{O:1:500}$		RICOD CONSULTING SRL mun. Chișinău, 2014	

Profil longitudinal de la căminul C1-39 pînă la C1-42.
Scara $\frac{V:1:100}{\emptyset 1:500}$

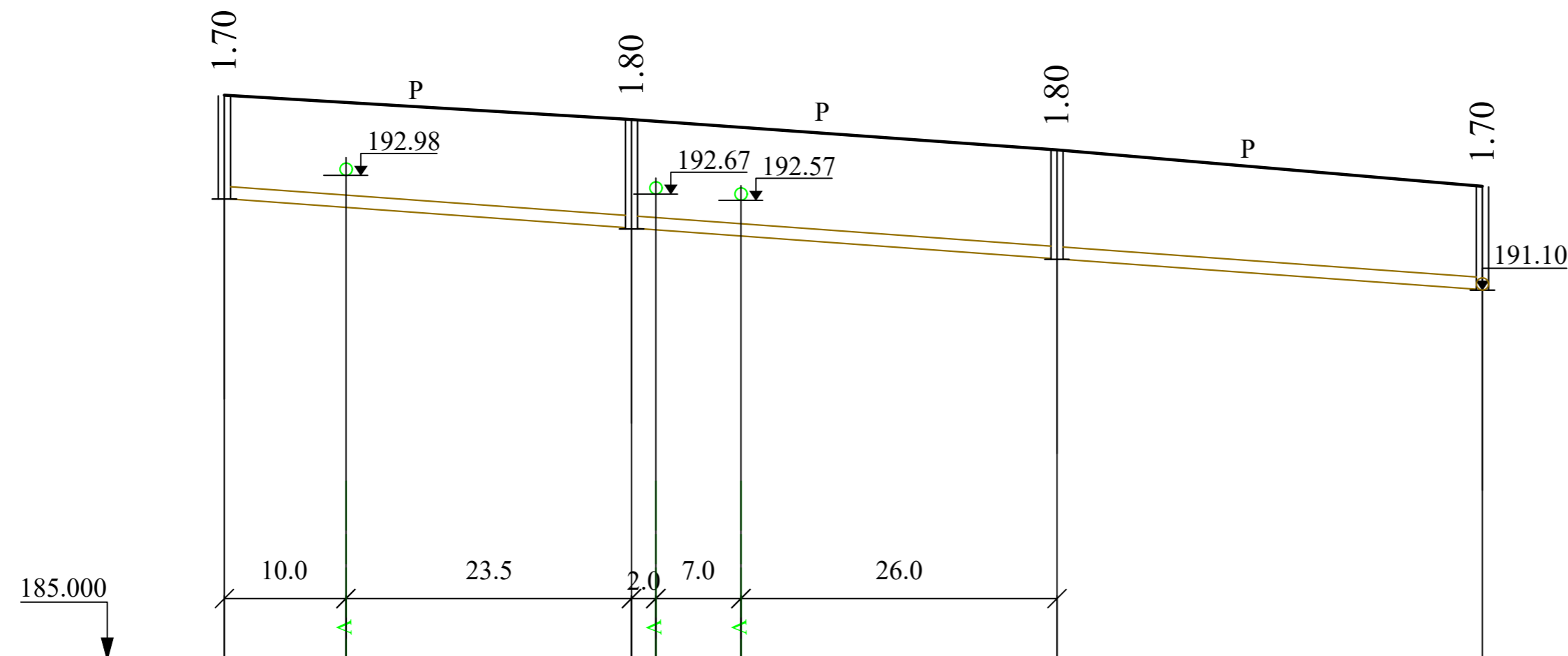


Cota de jos sau a rigolei de burlan	194.80	194.40	194.10	193.50
Cota de proiect a terenului				
Cota terenului	196.50	196.30	196.10	195.20
Marcarea țevei și tipul de izolare	Ø 160 din PVC, SN4, SDR41 L=105.0m			
Fundație	Pat de nisip h=100 mm			
Lungimea/panta	70.00	0.001	35.00	0.017
Distanța	35.00	35.00	35.00	
Nr. căminului, punctului, unghiului curbei traseului	C1-39	C1-40	C1-41	C1-42

Plan, vezi coala 9

REPUBLICA MOLDOVA Primăria orașului Edineț					12/23.05.14-CE		
					Proiectarea rețelelor de canalizare sectorului de Est or. Edineț în perimetru str. M. Eminescu, str. șos. Bucovinei, str. Al. Hildeu- (I sector)		
Nr.par	Coala	Nr.doc	Semnătura	Data			
Spec. prin.	T.Cuneva				Rețele exterioare de canalizare		Faza
Man.de pr.	O. Baci				PE	Coala	18
Verificat	O. Baci				Profil longitudinal de la căminul C1-39 pînă la C1-42. Scara $\frac{V:1:100}{\emptyset 1:500}$		RICOD CONSULTING SRL mun. Chișinău, 2014
Efectuat	L. Teaciuc						

Profil longitudinal de la căminul C1-43 pînă la C1-46.
 Scara $\frac{V}{\bar{O}} \frac{1:100}{1:500}$

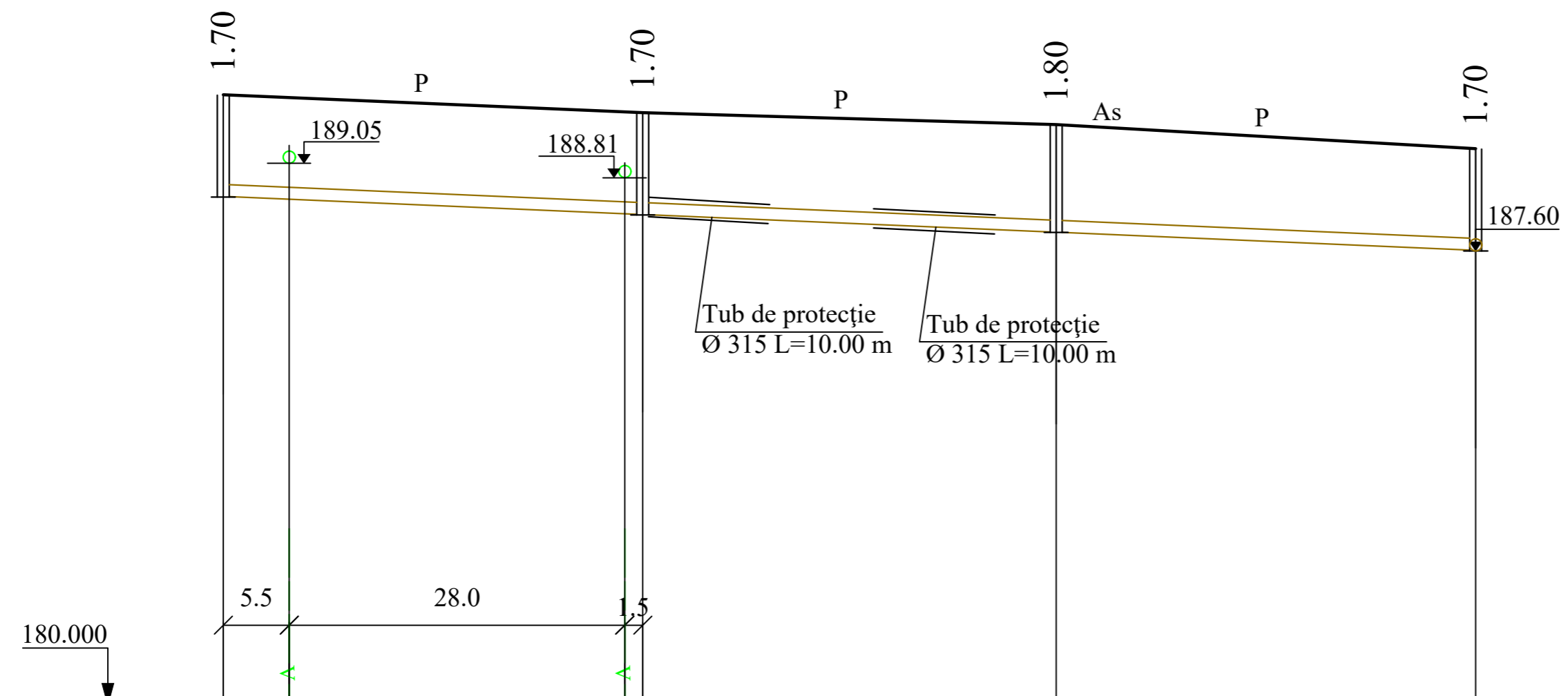


Cota de jos sau a rigolei de burlan	192.60	192.10	191.60	191.10
Cota de proiect a terenului				
Cota terenului	194.30	193.90	193.40	192.80
Marcarea țevei și tipul de izolare	Ø 160 din PVC, SN4, SDR41 L=105.00m			
Fundație	Pat de nisip h=100 mm			
Lungimea/panta	105.00			0.014
Distanța	35.00	35.00	35.00	
Nr. căminului, punctului, unghiului curbei traseului	C1-43	C1-44	C1-45	C1-46

Plan, vezi coala 9

REPUBLICA MOLDOVA Primăria orașului Edineț		12/23.05.14-CE	
		Proiectarea rețelelor de canalizare sectorului de Est or. Edineț în perimetru str. M. Eminescu, str. șos. Bucovinei, str. Al. Hîjdeu- (I sector)	
Nr.par	Coala	Nr.doc	Semnătura
			Data
Spec. prin.	T.Cuneva		
Man.de pr.	O. Baci		
Verificat	O. Baci		
Efectuat	L. Teaciuc		
Rețele exterioare de canalizare		Faza	Coala
		PE	19
Profil longitudinal de la căminul C1-43 pînă la C1-46. Scara $\frac{V}{\bar{O}} \frac{1:100}{1:500}$		RICOD CONSULTING SRL mun. Chișinău, 2014	

Profil longitudinal de la căminul C1-47 până la C1-50.
Scara $\frac{V}{O} = \frac{1:100}{1:500}$

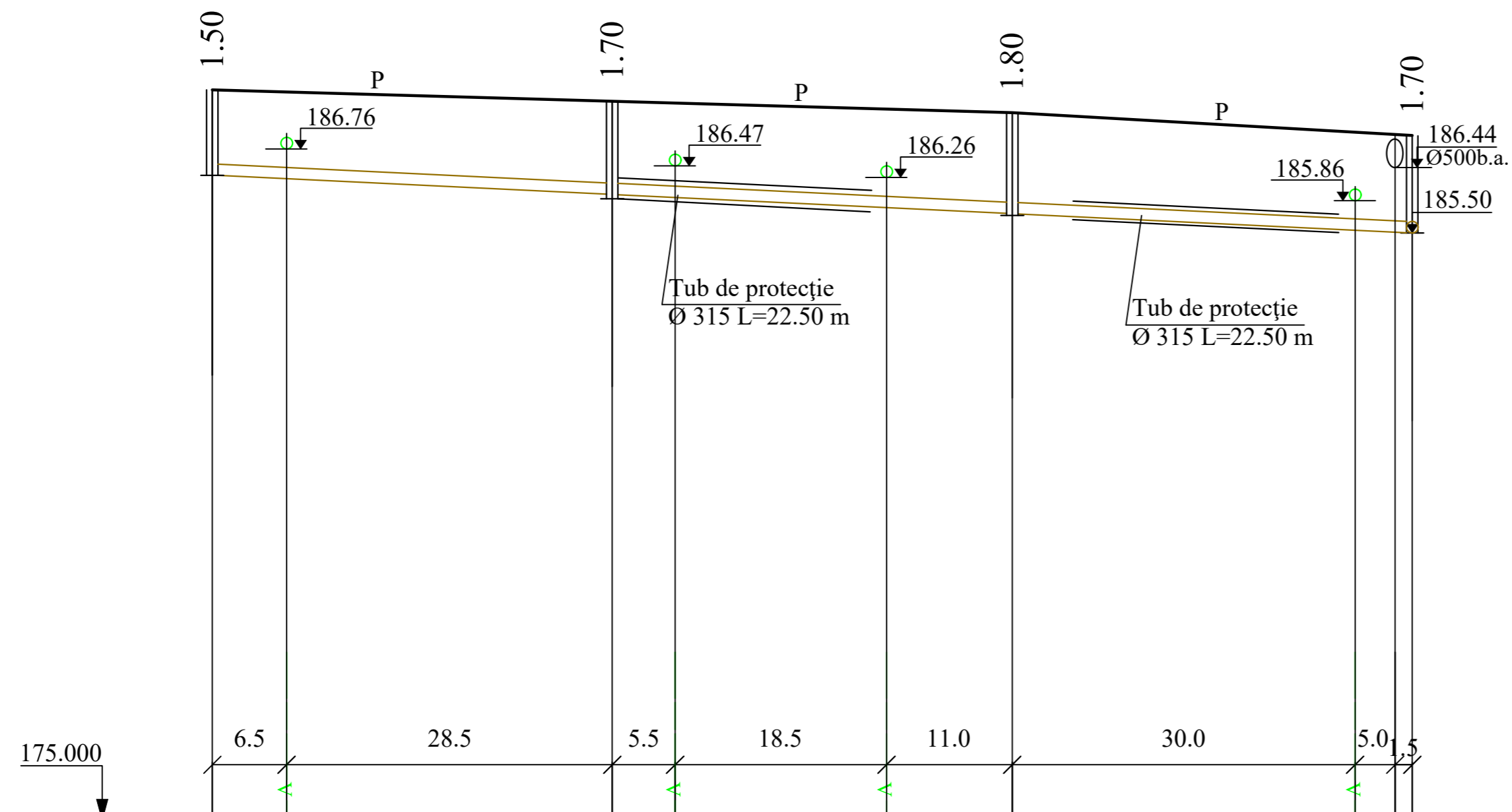


Cota de jos sau a rigolei de burlan	188.50	188.20	187.90	187.60
Cota de proiect a terenului				
Cota terenului	190.20	189.90	189.70	189.30
Marcarea țevei și tipul de izolare	Ø 160 din PVC, SN4, SDR41 L=104.50 m			
Fundație	Pat de nisip h=100 mm			
Lungimea/panta	104.50			0.008
Distanța	35.00	34.50	35.00	
Nr. căminului, punctului, unghiului curbei traseului	C1-47	C1-48	C1-49	C1-50

Plan, vezi coala 9,6

REPUBLICA MOLDOVA Primăria orașului Edineț		12/23.05.14-CE	
		Proiectarea rețelelor de canalizare sectorului de Est or. Edineț în perimetru str. M. Eminescu, str. șos. Bucovinei, str. Al. Hîjdeu- (I sector)	
Nr.par	Coala	Nr.doc	Semnătura
Spec. prin.	T.Cuneva		
Man.de pr.	O. Baci		
Verificat	O. Baci		
Efectuat	L. Teaciuc		
Rețele exterioare de canalizare		Faza	Coala
		PE	20
Profil longitudinal de la căminul C1-47 până la C1-50. Scara $\frac{V}{O} = \frac{1:100}{1:500}$		RICOD CONSULTING SRL mun. Chișinău, 2014	

Profil longitudinal de la căminul C1-51 pînă la C1-54.
Scara $\frac{V}{O} \frac{1:100}{1:500}$

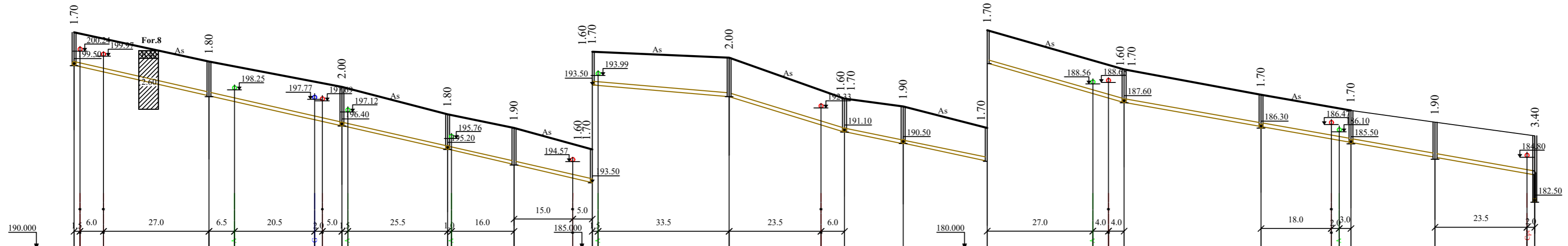


Cota de jos sau a rigolei de burlan	186.30	185.90	185.60	185.50
Cota de proiect a terenului				
Cota terenului	187.80	187.60	187.40	187.20
Marcarea țevei și tipul de izolare	Ø 160 din PVC, SN4, SDR41 L=105.00 m			
Fundație	Pat de nisip h=100 mm			
Lungimea/panta	105.00			0.007
Distanța	35.00	35.00	35.00	
Nr. căminului, punctului, unghiului curbei traseului	C1-51	C1-52	C1-53	C1-54

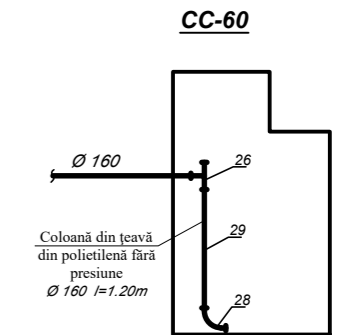
Plan, vezi coala 6

REPUBLICA MOLDOVA Primăria orașului Edineț					12/23.05.14-CE		
					Proiectarea rețelelor de canalizare sectorului de Est or. Edineț în perimetru str. M. Eminescu, str. șos. Bucovinei, str. Al. Hildeu- (I sector)		
Nr.par	Coala	Nr.doc	Semnătura	Data			
Spec. prin.	T.Cuneva				Rețele exterioare de canalizare		Faza
Man.de pr.	O. Baci				PE	Coala	21
Verificat	O. Baci				Profil longitudinal de la căminul C1-51 pînă la C1-54. Scara $\frac{V}{O} \frac{1:100}{1:500}$		RICOD CONSULTING SRL mun. Chișinău, 2014
Efectuat	L. Teaciuc						

Profil longitudinal de la cîmină C1-9 pînă la C1-60.
Scara 1/500



- Forajul 8**
- Strat de sol tehnogen
 - Argilă nisipoasă de culoare galben brun, cu conținut de intercalații de carbonați, plastică-virtoasă

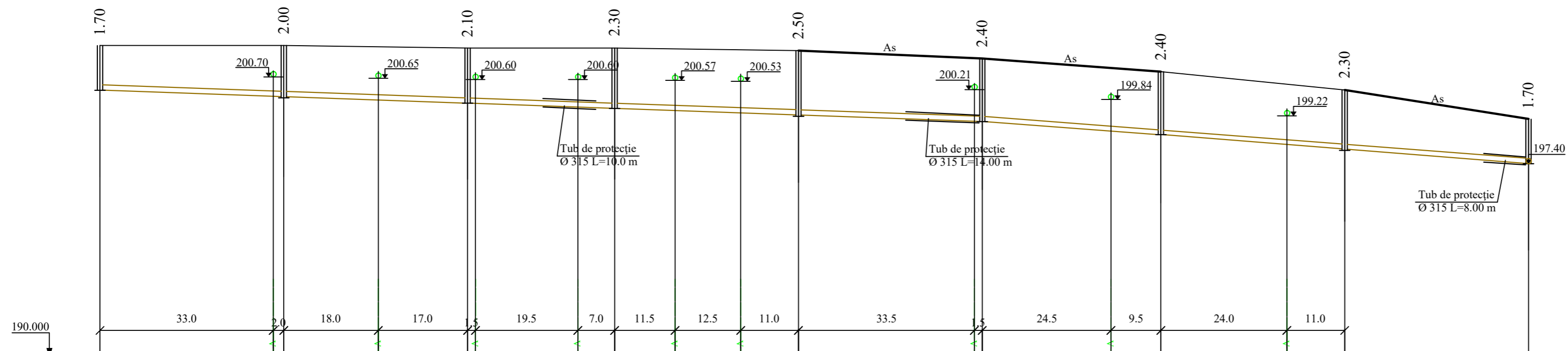


Cota de jos sau a rigolei de burlan	199.50	197.90	196.40	195.20	194.40	193.50	192.90	191.20	191.10	190.50	189.60	187.70	187.60	186.30	185.50	184.70	183.90
Cota de proiect a terenului																	
Cota terenului	201.20	199.70	198.40	197.00	196.30	195.20	194.90	192.80	192.40	191.50	189.30	188.00	187.20	186.60	185.90		
Marcarea țevei și tipul de izolare	Ø 160 din PVC, SN4, SDR41 L=373.50 m																
Fundație	Pat de nisip h=100 mm																
Lungimea/panta	132.50 / 0.044																
Distanța	34.50	34.00	27.00	17.00	20.00	35.00	29.50	36.50	21.50	35.00	35.00	23.00	21.50	25.50			
Nr. cîminului, punctului, unghiului curbei traseului	C1-9	C1-55	C1-38	C1-17	C1-56	C1-42	C1-57	C1-46	C1-25	C1-58	C1-50	C1-34	C1-54	C1-59	C1-60		

Plan, vezi coala 10,8,9,6

REPUBLICA MOLDOVA Primăria orașului Edineț		12/23.05.14-CE	
Proiectarea rețelelor de canalizare sectorului de Est or. Edineț în perimetru str. M. Eminescu, str. șos. Buzovinci, str. AL Hidrea- (I sector)			
Nr. plan	Coala	Nr. dos	Scara
Spec. prin	T. Cuneva	Rețele exterioare de canalizare	
Man.de pr.	O. Baci	Faza	Coala
Verificat	O. Baci	PE	22
Efectuat	L. Teaciu	Profil longitudinal de la cîmină C1-9 pînă la C1-60. Scara 1/500	
		RICOD CONSULTING SRL mun. Chișinău, 2014	

Profil longitudinal de la căminul C1-61 până la C1-69.
Scara $\frac{1:100}{\sigma=1:500}$

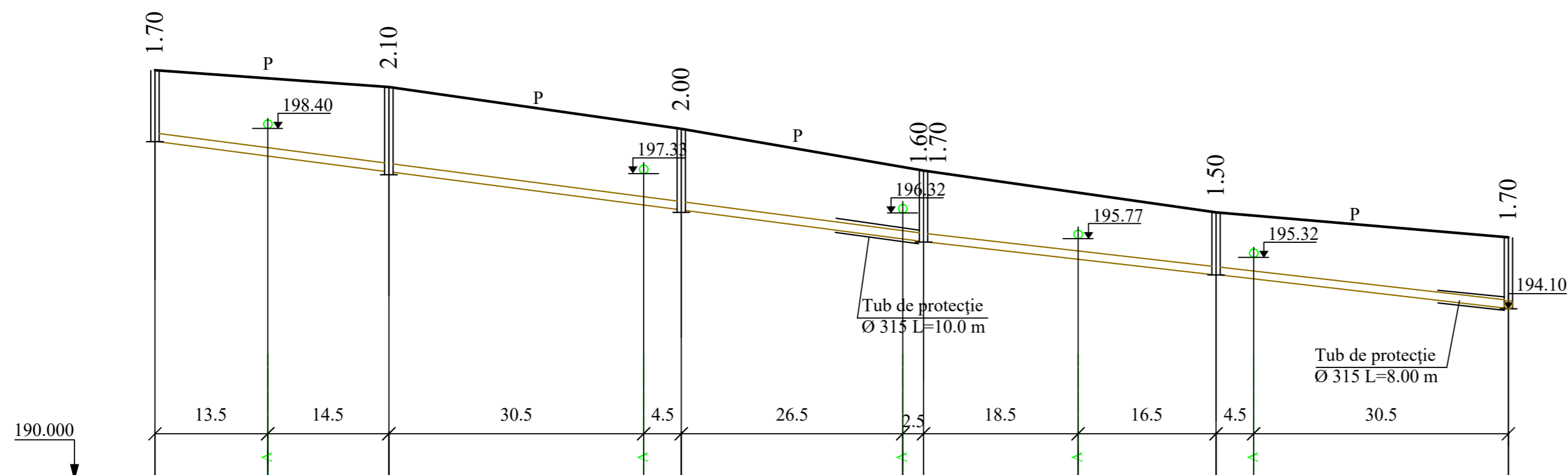


Cota de jos sau a rigolei de burlan	190.000	200.20	199.90	199.70	199.50	199.20	199.00	198.50	197.90	197.40	
Cota de proiect a terenului											
Cota terenului	201.90	201.90	201.80	201.80	201.70	201.40	200.90	200.20	199.10		
Marcarea țevei și tipul de izolare	Ø 160 din PVC, SN4, SDR41 L=272.00 m										
Fundație	Pat de nisip h=100 mm										
Lungimea/panta	168.00	0.007								104.00	0.015
Distanța	35.00	35.00	28.00	35.00	35.00	34.00	35.00	35.00			
Nr. căminului, punctului, unghiului curbei traseului	C1-61	C1-62	C1-63	C1-64	C1-65	C1-66	C1-67	C1-68	C1-69		

Plan, vezi coala 10,11

REPUBLICA MOLDOVA Primăria orașului Edineț					12/23.05.14-CE					
Proiectarea rețelelor de canalizare sectorului de Est or. Edineț în perimetru str. M. Eminescu, str. șos. Bucovinei, str. Al. Hujdeu- (I sector)										
Nr.par	Coala	Nr.doc	Semnătura	Data	Rețele exterioare de canalizare					Faza
Spec. prin.	T. Cuneva									PE
Man.de pr.	O. Baci									23
Verificat	O. Baci				Profil longitudinal de la căminul C1-61 până la C1-69. Scara $\frac{1:100}{\sigma=1:500}$					RICOD CONSULTING SRL
Efectuat	L. Taciuc									mun. Chișinău, 2014

Profil longitudinal de la căminul C1-70 pînă la C1-75.
Scara $\frac{V:1:100}{\phi:1:500}$

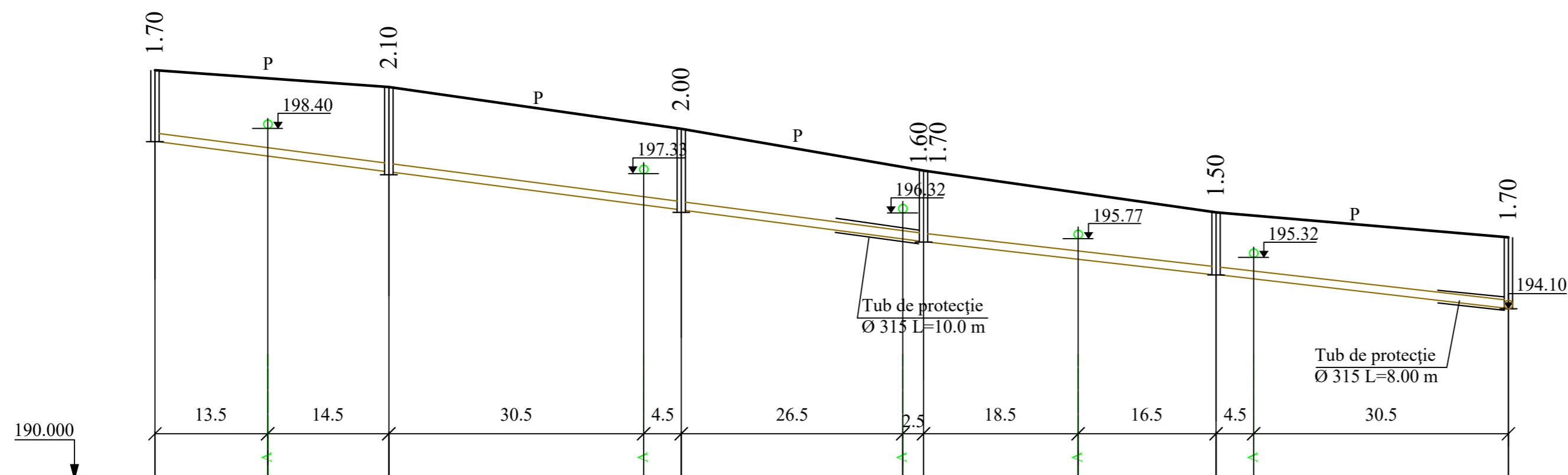


Cota de jos sau a rigolei de burlan	198.10	197.30	196.40	195.80	195.70	194.90	194.10
Cota de proiect a terenului							
Cota terenului	199.80	199.40	198.40	197.40		196.40	195.80
Marcarea țevei și tipul de izolare	Ø 160 din PVC, SN4, SDR41 L=162.00m			Ø 160 din PVC, SN4, SDR41			
Fundație	Pat de nisip h=100 mm			Pat de nisip h=100 mm			
Lungimea/panta	92.00			0.025	70.00		0.022
Distanța	28.00		35.00	29.00	35.00		35.00
Nr. căminului, punctului, unghiului curbei traseului	C1-70	C1-71	C1-72	C1-73	C1-74	C1-75	

Plan, vezi coala 10,11

REPUBLICA MOLDOVA Primăria orașului Edineț					12/23.05.14-CE				
					Proiectarea rețelelor de canalizare sectorului de Est or. Edineț în perimetru str. M. Eminescu, str. șos. Bucovinei, str. Al. Hijdeu- (I sector)				
Nr.par	Coala	Nr.doc	Semnătura	Data					
Spec. prin.	T. Cuneva				Rețele exterioare de canalizare			Faza	Coala
Man.de pr.	O. Baci							PE	24
Verificat	O. Baci				Profil longitudinal de la căminul C1-70 pînă la C1-75.			RICOD CONSULTING SRL mun. Chișinău, 2014	
Efectuat	L. Teaciuc				Scara $\frac{V:1:100}{\phi:1:500}$				

Profil longitudinal de la căminul C1-70 pînă la C1-75.
Scara $\frac{V:1:100}{\phi:1:500}$

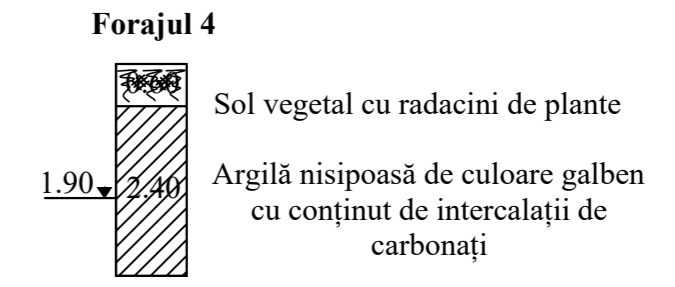
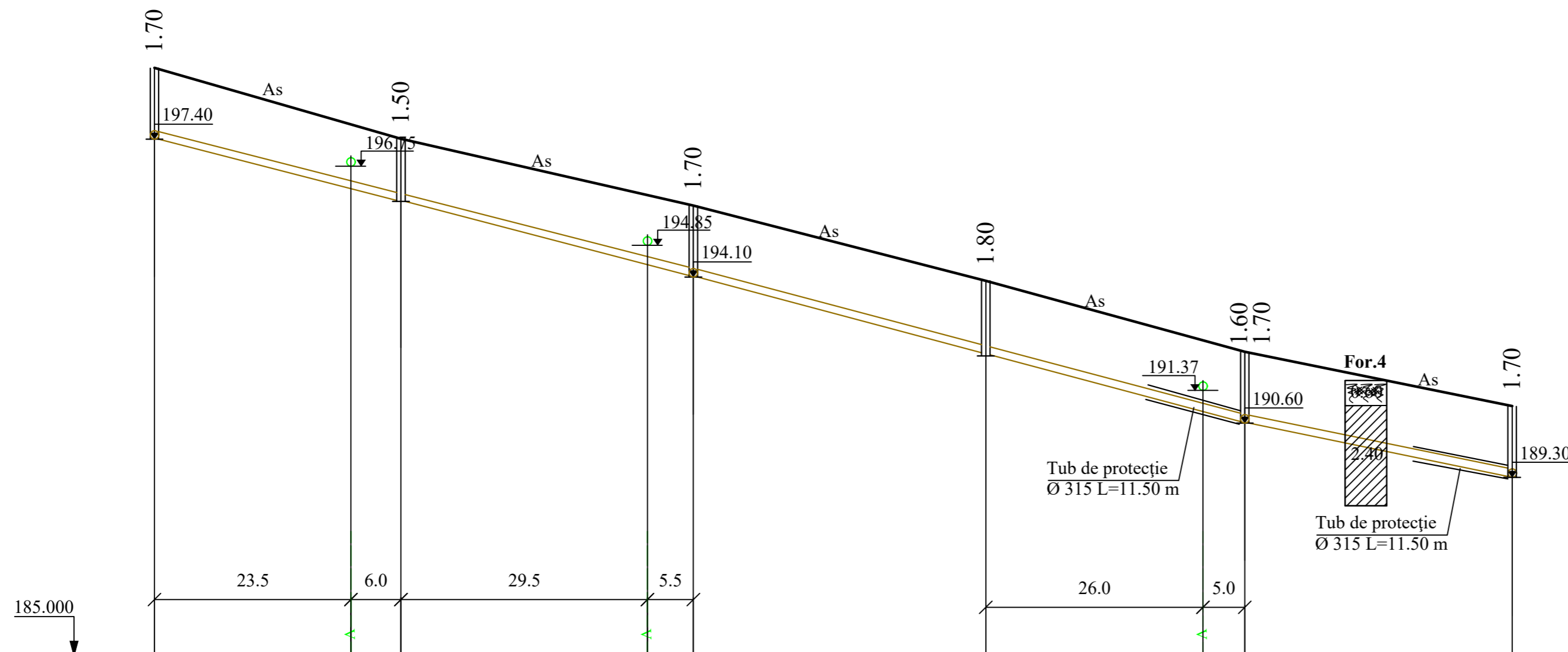


Cota de jos sau a rigolei de burlan	198.10	197.30	196.40	195.80	195.70	194.90	194.10
Cota de proiect a terenului							
Cota terenului	199.80	199.40	198.40	197.40		196.40	195.80
Marcarea țevei și tipul de izolare	Ø 160 din PVC, SN4, SDR41 L=162.00m			Ø 160 din PVC, SN4, SDR41			
Fundație	Pat de nisip h=100 mm			Pat de nisip h=100 mm			
Lungimea/panta	92.00	0.025			70.00	0.022	
Distanța	28.00	35.00	29.00	35.00	35.00		
Nr. căminului, punctului, unghiului curbei traseului	C1-70	C1-71	C1-72	C1-73	C1-74	C1-75	

Plan, vezi coala 10,11

REPUBLICA MOLDOVA Primăria orașului Edineț					12/23.05.14-CE				
					Proiectarea rețelelor de canalizare sectorului de Est or. Edineț în perimetru str. M. Eminescu, str. șos. Bucovinei, str. Al. Hijdeu- (I sector)				
Nr.par	Coala	Nr.doc	Semnătura	Data					
Spec. prin.	T.Cuneva				Rețele exterioare de canalizare			Faza	Coala
Man.de pr.	O. Baci							PE	24
Verificat	O. Baci				Profil longitudinal de la căminul C1-70 pînă la C1-75.			RICOD CONSULTING SRL mun. Chișinău, 2014	
Efectuat	L. Teaciuc				Scara $\frac{V:1:100}{\phi:1:500}$				

Profil longitudinal de la căminul C1-69 până la C1-84.
Scara $\frac{V}{H} = \frac{1}{500}$



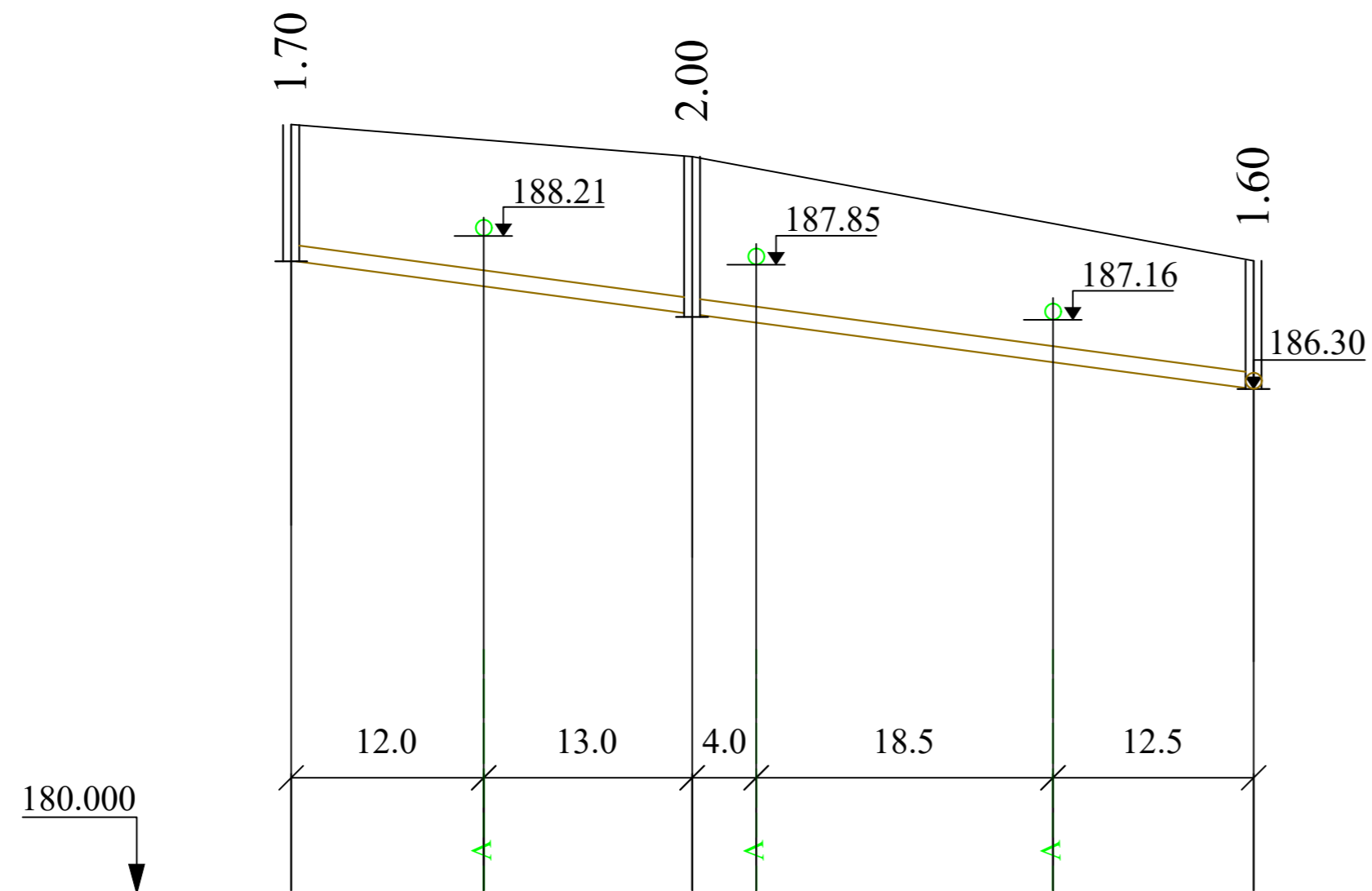
Cota de jos sau a rigolei de burlan	197.40	195.90	194.10	192.20	190.70	190.60	189.30	
Cota de proiect a terenului								
Cota terenului	199.10	197.40	195.80	194.00	192.30		191.00	
Marcarea țevii și tipul de izolare	Ø 160 din PVC, SN4, SDR41 L=162.50 m							
Fundație	Pat de nisip h=100 mm							
Lungimea/panta	64.50	0.051		66.00	0.051		32.00	0.040
Distanța	29.50	35.00	35.00	31.00	32.00	32.00		
Nr. căminului, punctului, unghiului curbei traseului	C1-69	C1-82	C1-75	C1-83	C1-81	C1-84		

Plan, vezi coala 11,10

REPUBLICA MOLDOVA Primăria orașului Edineț					12/23.05.14-CE				
					Proiectarea rețelelor de canalizare sectorului de Est or. Edineț în perimetru str. M. Eminescu, str. șos. Bucovinei, str. Al. Hijdeu- (I sector)				
Nr.par	Coala	Nr.doc	Semnătura	Data	Rețele exterioare de canalizare			Faza	Coala
Spec. prin.	T. Cuneva							PE	26
Man.de pr.	O. Baci								
Verificat	O. Baci								
Efectuat	L. Teaciuc								
					Profil longitudinal de la căminul C1-69 până la C1-84. Scara $\frac{V}{H} = \frac{1}{500}$			RICOD CONSULTING SRL mun. Chișinău, 2014	

Profil longitudinal de la căminul C1-85 până la C1-87.

Scara $\frac{V:1:100}{O:1:500}$

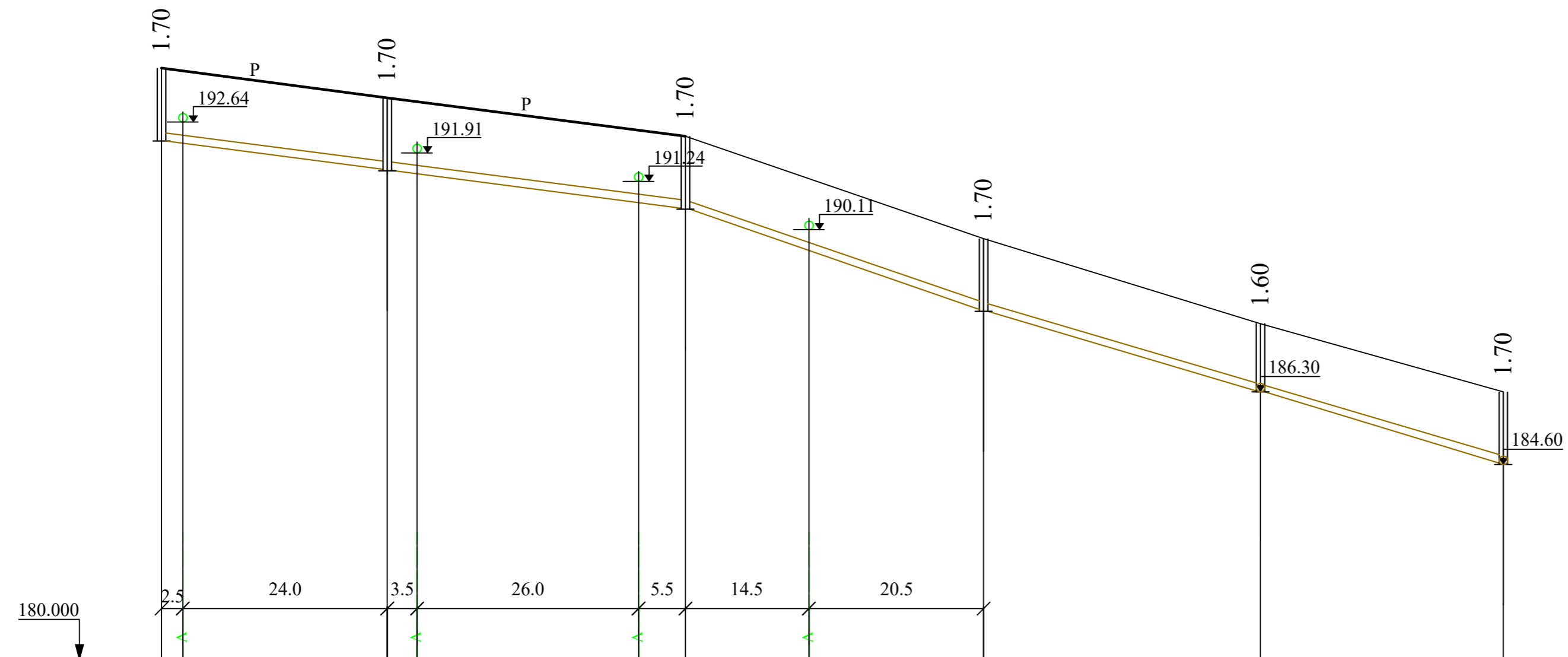


Cota de jos sau a rigolei de burlan	187.90	187.20	186.30
Cota de proiect a terenului			
Cota terenului	189.60	189.20	187.90
Marcarea țevei și tipul de izolare	Ø 160 din PVC, SN4, SDR41 L=60.0 m		
Fundație	Pat de nisip h=100 mm		
Lungimea/panta	60.00	0.026	
Distanța	25.00	35.00	
Nr. căminului, punctului, unghiului curbei traseului	C1-85	C1-86	C1-87

Plan, vezi coala 9

REPUBLICA MOLDOVA Primăria orașului Edineț						12/23.05.14-CE		
						Proiectarea rețelelor de canalizare sectorului de Est or. Edineț în perimetru str. M. Eminescu, str. șos. Bucovinei, str. Al. Hildeu- (I sector)		
	Nr.par	Coala	Nr.doc	Semnătura	Data	Rețele exterioare de canalizare	Faza	Coala
Spec. prin.	T.Cuneva						PE	27
Man.de pr.	O. Baciuc					Profil longitudinal de la căminul C1-85 până la C1-87. Scara $\frac{V:1:100}{O:1:500}$		RICOD CONSULTING SRL mun. Chișinău, 2014
Verificat	O. Baciuc							
Efectuat	L. Tcaciuc							

Profil longitudinal de la căminul C1-88 până la C1-92.
Scara $\frac{V:1:100}{\sigma:1:500}$

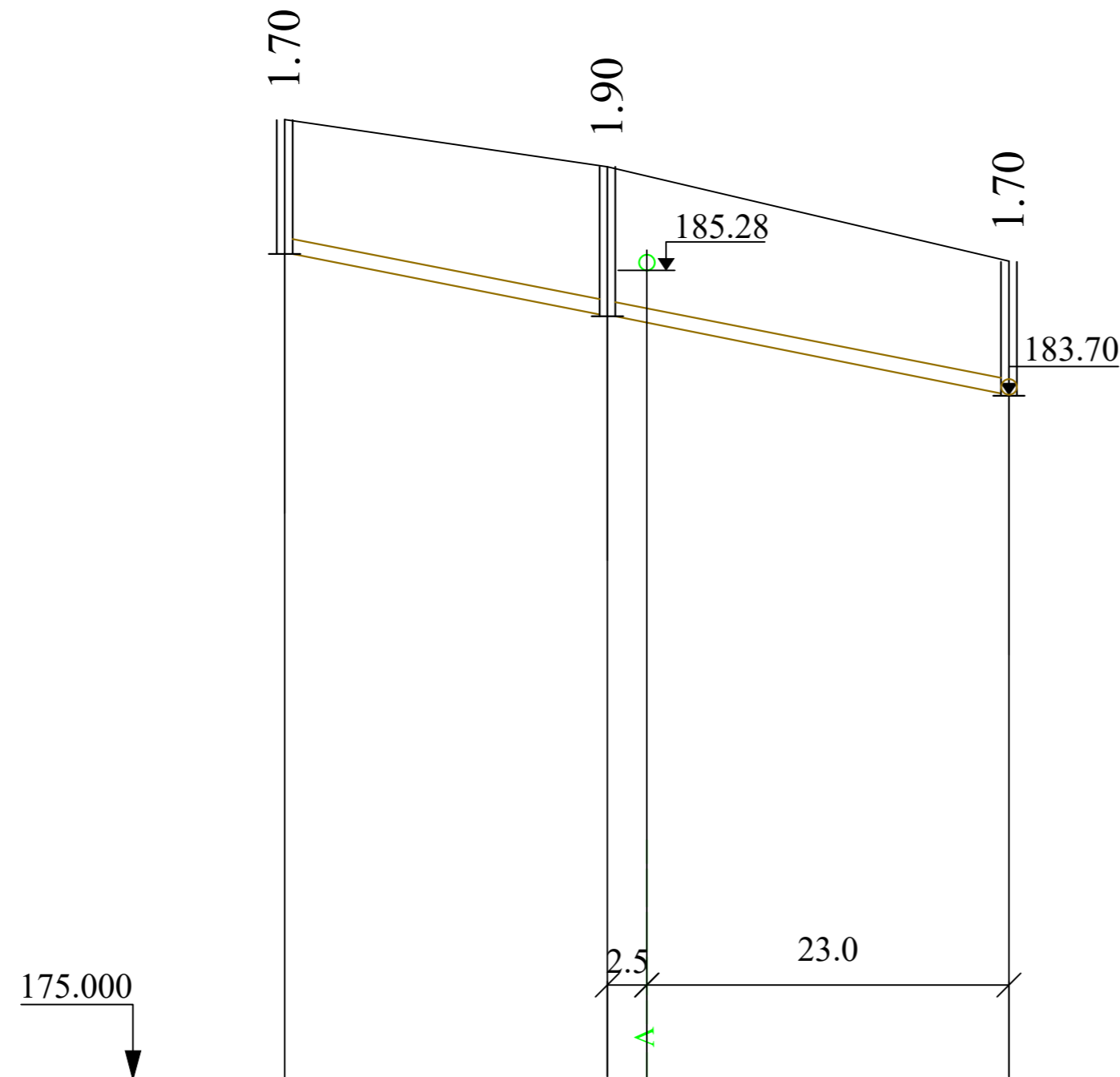


Cota de jos sau a rigolei de burlan	192.20	191.50	190.60	188.20	186.30	184.60
Cota de proiect a terenului						
Cota terenului	193.90	193.20	192.30	189.90	187.90	186.30
Marcarea țevei și tipul de izolare	Ø 160 din PVC, SN4, SDR41 l=157.50 m			Ø 160 din PVC, SN4, SDR41		
Fundație	Pat de nisip h=100 mm			Pat de nisip h=100 mm		
Lungimea/panta	61.50	0.026	35.00	0.068	61.00	0.059
Distanța	26.50	35.00	35.00	32.50	28.50	
Nr. căminului, punctului, unghiului curbei traseului	C1-88	C1-89	C1-90	C1-91	C1-87	C1-92

Plan, vezi coala 9

REPUBLICA MOLDOVA Primăria orașului Edineț					12/23.05.14-CE			
					Proiectarea rețelelor de canalizare sectorului de Est or. Edineț în perimetru str. M. Eminescu, str. șos. Bucovinei, str. Al. Hîjdeu- (I sector)			
Nr.par	Coala	Nr.doc	Semnătura	Data	Rețele exterioare de canalizare		Faza	Coala
Spec. prin.	T. Cuneva				PE		28	
Man.de pr.	O. Baci				Profil longitudinal de la căminul C1-88 până la C1-92. Scara $\frac{V:1:100}{\sigma:1:500}$		RICOD CONSULTING SRL mun. Chișinău, 2014	
Verificat	O. Baci							
Efectuat	L. Tcaciuc							

Profil longitudinal de la căminul C1-93 pînă la C1-95.
 Scara $\frac{V}{O} = \frac{1:100}{1:500}$

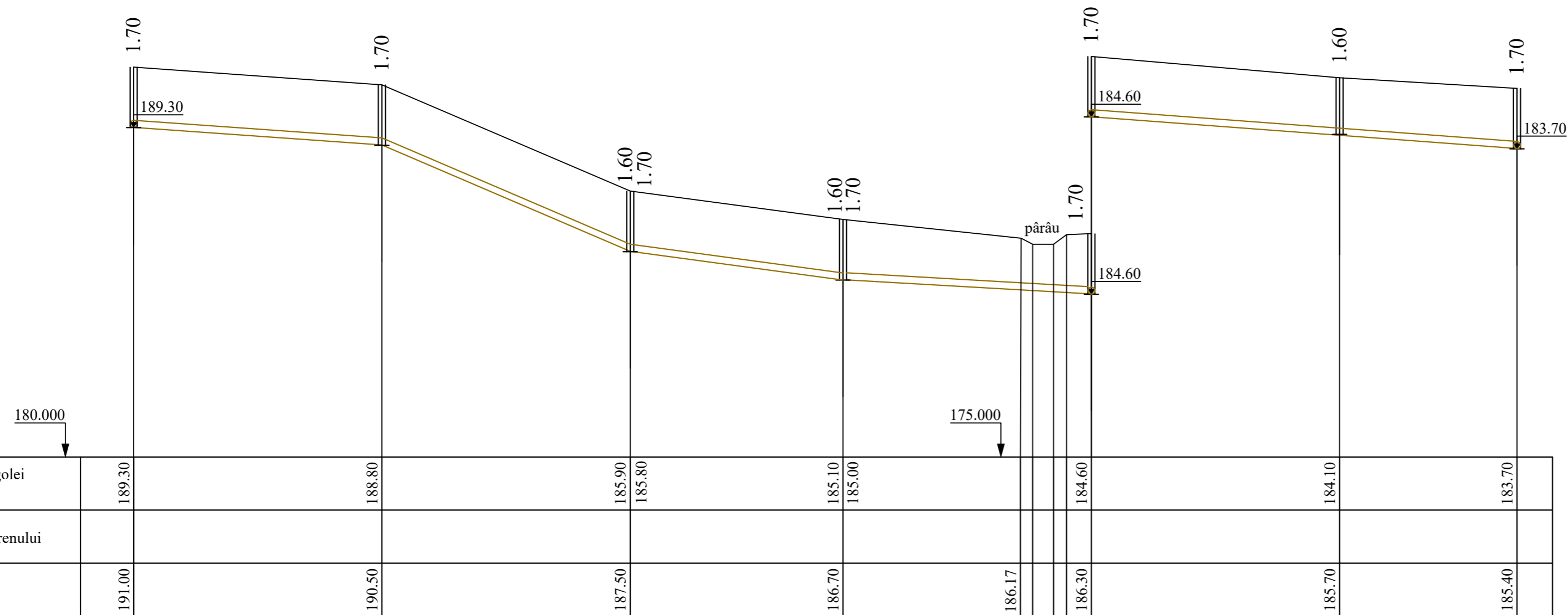


Cota de jos sau a rigolei de burlan	185.50	184.70	183.70
Cota de proiect a terenului			
Cota terenului	187.20	186.60	185.40
Marcarea țevei și tipul de izolare	Ø 160 din PVC, SN4, SDR41 L=46.00 m		
Fundație	Pat de nisip h=100 mm		
Lungimea/panta	46.00	0.039	
Distanța	20.50	25.50	
Nr. căminului, punctului, unghiului curbei traseului	C1-93	C1-94	C1-95

Plan, vezi coala 6,9

REPUBLICA MOLDOVA Primăria orașului Edineț					12/23.05.14-CE			
					Proiectarea rețelelor de canalizare sectorului de Est or. Edineț în perimetru str. M. Eminescu, str. șos. Bucovinei, str. Al. Hildeu- (I sector)			
Nr.par	Coala	Nr.doc	Semnătura	Data	Rețele exterioare de canalizare	Faza	Coala	
Spec. prin.	T.Cuneva					PE	29	
Man.de pr.	O. Baciuc					Profil longitudinal de la căminul C1-93 pînă la C1-95. Scara $\frac{V}{O} = \frac{1:100}{1:500}$		
Verificat	O. Baciuc					RICOD CONSULTING SRL mun. Chișinău, 2014		
Efectuat	L. Tcaciuc							

Profil longitudinal de la căminul C1-84 până la C1-95.
Scara $\frac{V:1:100}{\phi:1:300}$

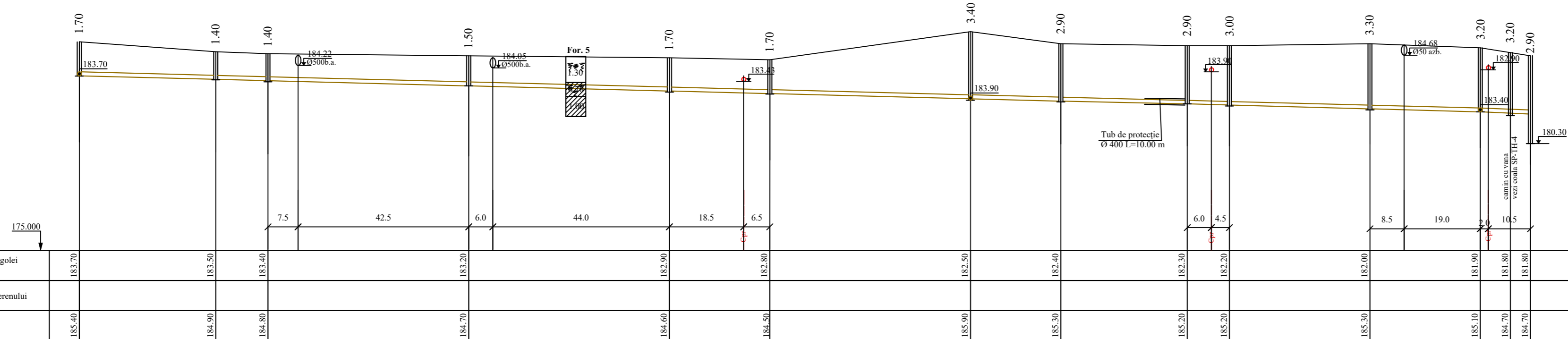


Cota de jos sau a rigolei de burlan	189.30	188.80	185.90	185.80	185.10	185.00	184.60	184.10	183.70	
Cota de proiect a terenului										
Cota terenului	191.00	190.50	187.50	186.70	186.70	186.17	186.30	185.70	185.40	
Marcarea țevii și tipul de izolare	Ø 160 din PVC, SN4, SDR41 L=195.00 m					Ø 160 din PVC, SN4, SDR41				
Fundație	Pat de nisip h=100 mm					Pat de nisip h=100 mm				
Lungimea/panta	35.00	0.014	35.00	0.082	30.00	0.023	35.00	0.011	60.00	0.015
Distanța	35.00	35.00	35.00	30.00	35.00	35.00	35.00	25.00		
Nr. căminului, punctului, unghiului curbei traseului	C1-84	C1-103	C1-104	C1-105	C1-105	C1-92	C1-106	C1-95		

Plan, vezi coala 10,9

REPUBLICA MOLDOVA Primăria orașului Edineț					12/23.05.14-CE					
Proiectarea rețelelor de canalizare sectorului de Est or. Edineț în perimetru str. M. Eminescu, str. șos. Bucovinei, str. Al. Hijdeu- (I sector)										
Nr.par	Coala	Nr.doc	Semnătura	Data						
Spec. prin.	T.Cuneva				Rețele exterioare de canalizare				Faza	Coala
Man.de pr.	O. Baci								PE	31
Verificat	O. Baci				Profil longitudinal de la căminul C1-84 până la C1-95.				RICOD CONSULTING SRL	
Efectuat	L. Teaciuc				Scara $\frac{V:1:100}{\phi:1:300}$				mun. Chișinău, 2014	

Profil longitudinal de la cîmînul C1-95 pînă la SPC-1.
Scara 1:100



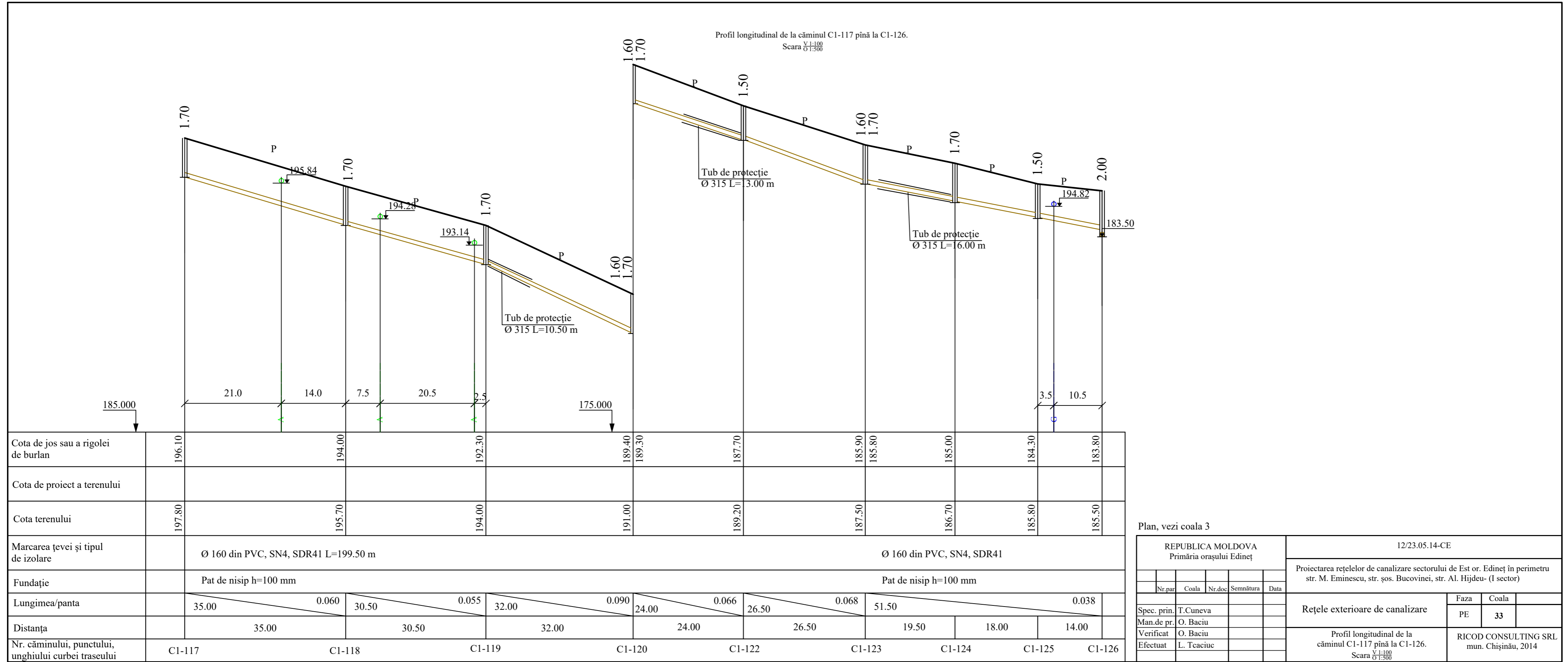
Forajul 5

- 0.8 m Sol vegetal negru cu radacini de plante
- 1.30 m Argilă nisipoasă impregnata cu humus
- Argilă nisipoasă de culoare galben cu concreții de carbonați plastic-viscoasa

Cota de jos sau a rigolei de burlan	183.70	183.50	183.40	183.20	182.90	182.80	182.50	182.40	182.30	182.20	182.00	181.90	181.80	181.80
Cota de proiect a terenului														
Cota terenului	185.40	184.90	184.80	184.70	184.60	184.50	185.90	185.30	185.20	185.20	185.30	185.10	184.70	184.70
Marcarea țevii și tipul de izolare	Ø 200 din PVC, SN4, SDR41 L=361.50 m							Ø 200 din PVC, SN4, SDR41						
Fundație	Pat de nisip h=100 mm							Pat de nisip h=100 mm						
Luugimea/panta	0.005													
Distanța	34.00	13.00	50.00	50.00	25.00	50.00	22.50	31.50	10.50	35.00	27.50	12.50		
Nr. cîmînului, punctului, unghiului curbei trasului	C1-95	C1-107	C1-108	C1-109	C1-110	C1-111	C1-60	C1-112	C1-113	C1-114	C1-115	C1-116	SP-1	

Plan, vezi coala 9,6,3

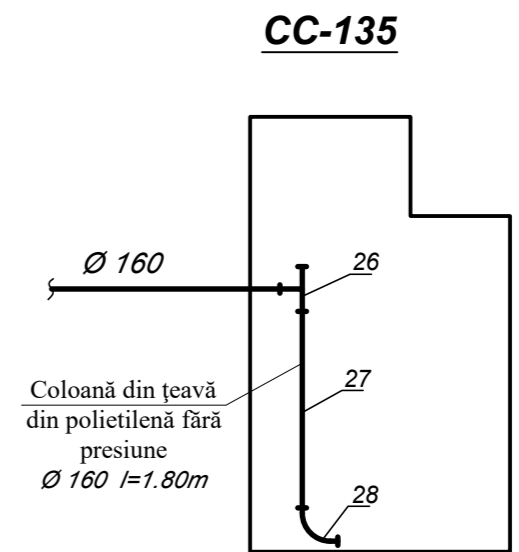
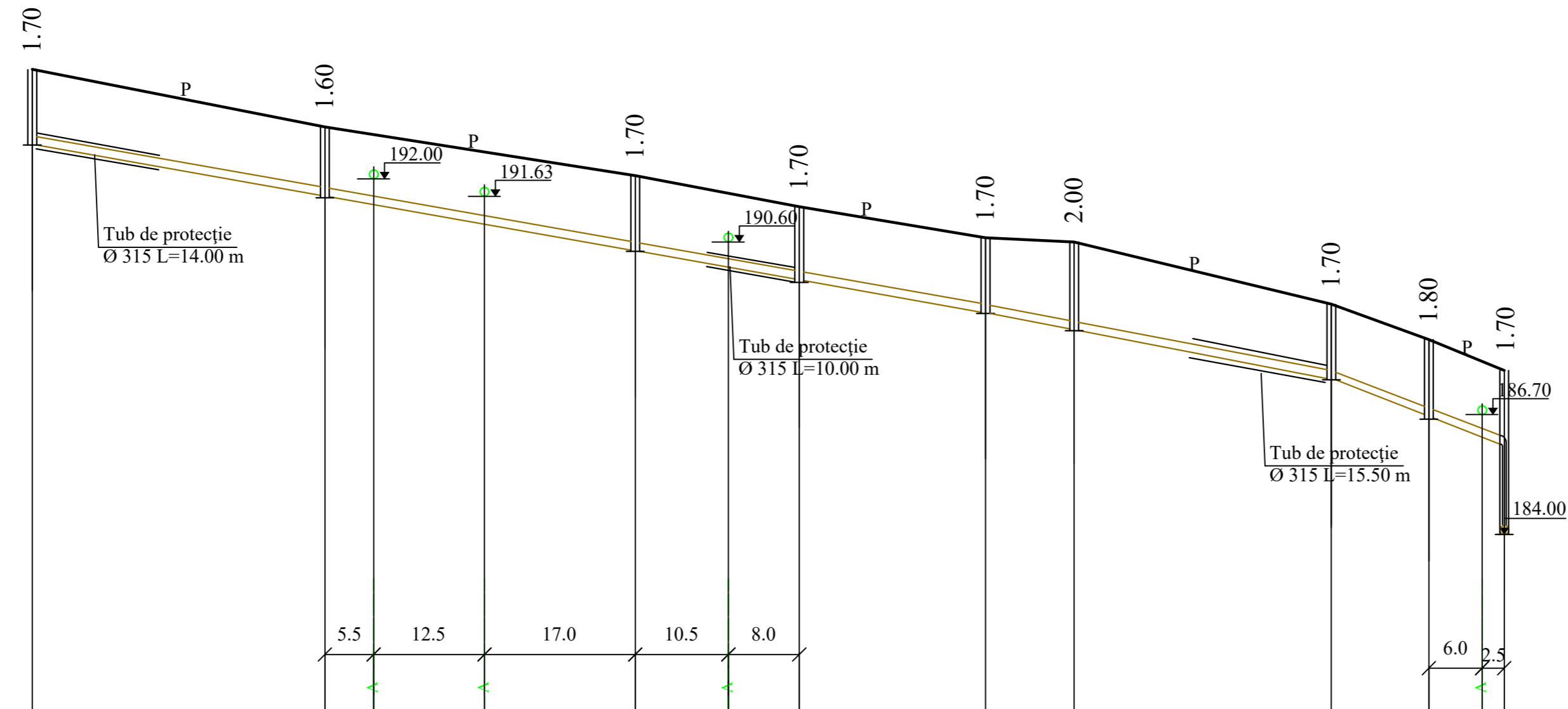
REPUBLICA MOLDOVA				12/23.05.14-CE	
Primăria orașului Edineț				Proiectura rețelelor de canalizare sectorului de Est or. Edineț în perimetru str. M. Eminescu, str. șos. Bucevinei, str. Al. Hîjdeu- (I sector)	
Nr. zar	Coala	Nr. doc	Semnatura	Data	
Spec. prin	T. Cuneva				
Man. de pr.	O. Baciuc				
Verificat	O. Baciuc				
Efectuat	L. Teaciuș				
Retele externe de canalizare				Faza	Coala
				PE	32
Profil longitudinal de la cîmînul C1-95 pînă la SPC-1. Scara 1:100				RICOD CONSULTING SRL mun. Chișinău, 2014	



Plan, vezi coala 3

REPUBLICA MOLDOVA Primăria orașului Edineț					12/23.05.14-CE		
					Proiectarea rețelilor de canalizare sectorului de Est or. Edineț în perimetru str. M. Eminescu, str. șos. Bucovinei, str. Al. Hildeu- (I sector)		
Nr.par	Coala	Nr.doc	Semnătura	Data			
Spec. prin.	T. Cuneva				Rețele exterioare de canalizare		Faza
Man.de pr.	O. Baciuc				PE		Coala
Verificat	O. Baciuc						33
Efectuat	L. Tcaciuc				Profil longitudinal de la căminul C1-117 pînă la C1-126. Scara $\frac{V:1:100}{\sigma:1:500}$		RICOD CONSULTING SRL mun. Chișinău, 2014

Profil longitudinal de la căminul C1-127 pînă la C1-135.
Scara $\frac{V:100}{\phi:1:500}$

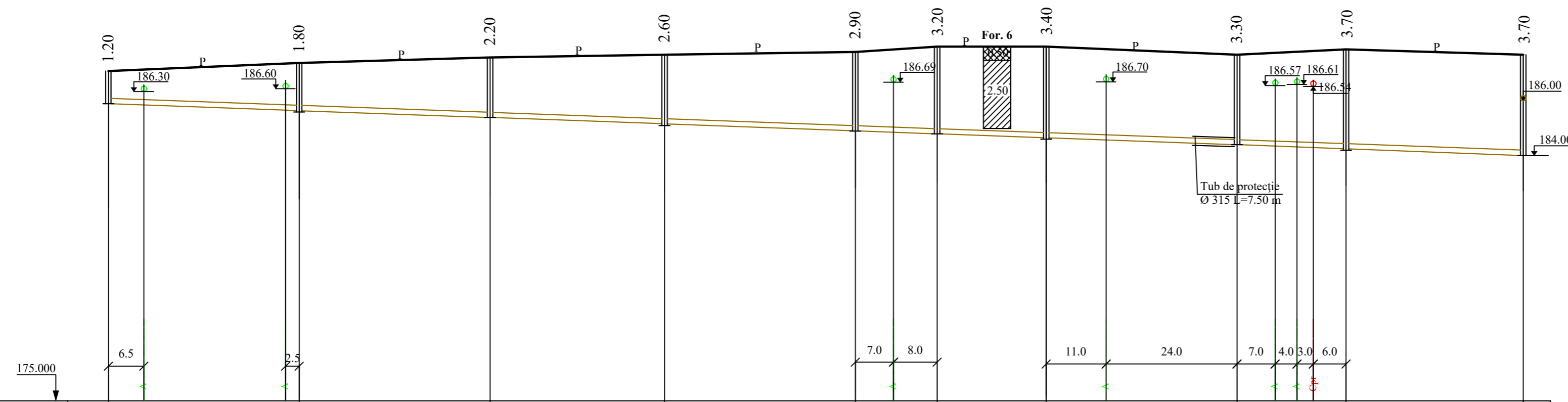


Cota de jos sau a rigolei de burlan	192.80	191.60	190.40	189.70	189.00	188.60	187.50	186.70	186.00
Cota de proiect a terenului									
Cota terenului	194.50	193.20	192.10	191.40	190.70	190.60	189.20	188.40	187.70
Marcarea țevii și tipul de izolare	Ø 160 din PVC, SN4, SDR41 L=166.00 m				Ø 160 din PVC, SN4, SDR41				
Fundație	Pat de nisip h=100 mm				Pat de nisip h=100 mm				
Lungimea/panta	107.50	0.035			39.00	0.038		19.50	0.076
Distanța	33.00	35.00	18.50	21.00	10.00	29.00	11.00	8.50	
Nr. căminului, punctului, unghiului curbei traseului	C1-127	C1-128	C1-129	C1-130	C1-131	C1-132	C1-133	C1-134	C1-135

Plan, vezi coala 4

REPUBLICA MOLDOVA Primăria orașului Edineț					12/23.05.14-CE				
					Proiectarea rețelelor de canalizare sectorului de Est or. Edineț în perimetru str. M. Eminescu, str. șos. Bucovinei, str. Al. Hildeu- (1 sector)				
Nr.par	Coala	Nr.doc	Semnătura	Data	Rețele exterioare de canalizare			Faza	Coala
Spec. prin:	T.Cuneva				PE			34	
Man.de pr.	O. Baciuc				Profil longitudinal de la căminul C1-127 pînă la C1-135. Scara $\frac{V:100}{\phi:1:500}$			RICOD CONSULTING SRL mun. Chișinău, 2014	
Verificat	O. Baciuc								
Efectuat	L. Tcaciuc								

Profil longitudinal de la căminul C1-136 până la C1-135.
Scara $\frac{1}{100}$



Forajul 6

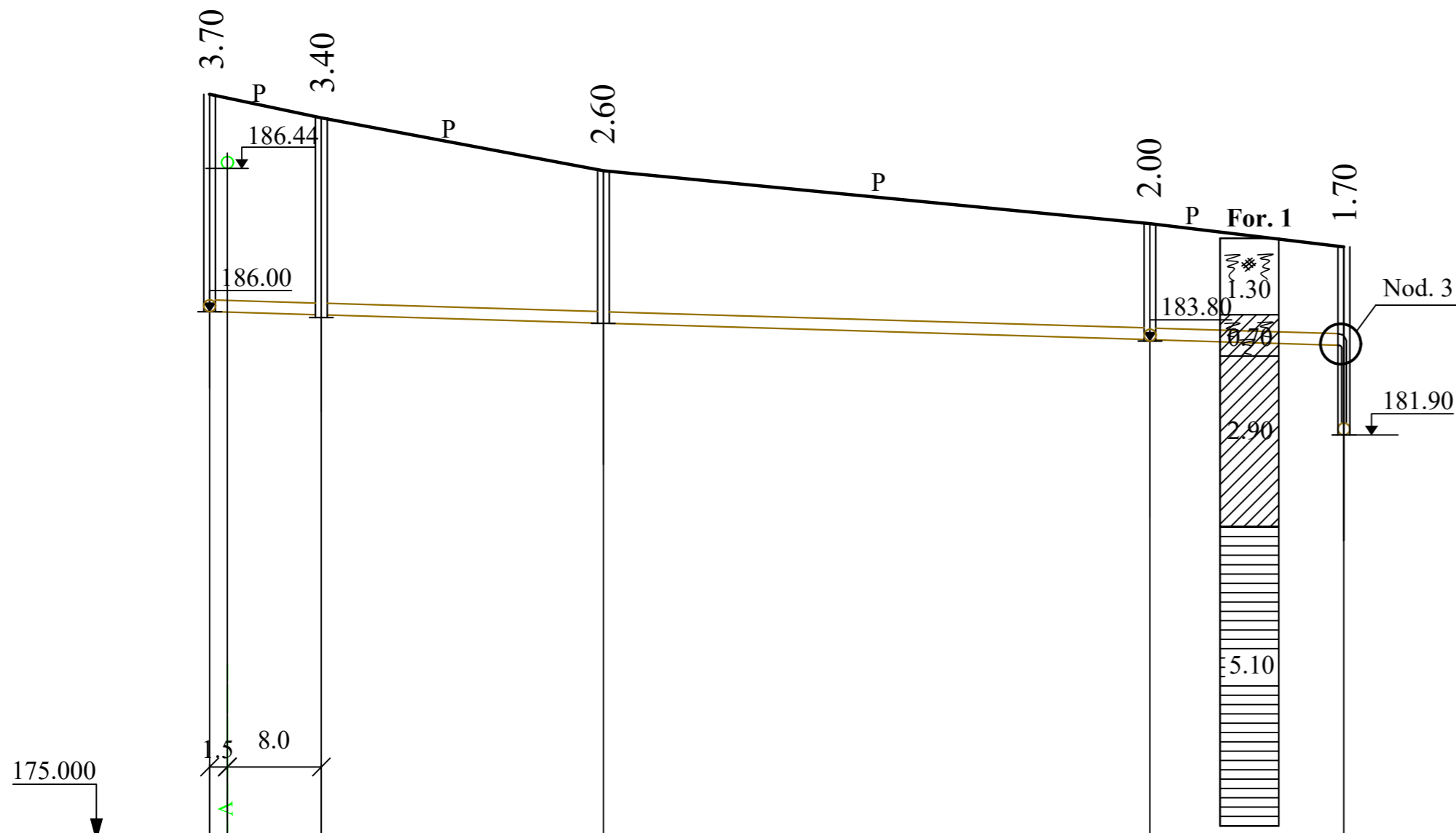
- Sol tehnogen din pietris si sol vegetal
- Argilă nisipoasă de culoare galben deschis, cu intercalații de carbonați, plastică virtuoasă

Cota de jos sau a rigolei de burlan	185.90	185.60	185.40	185.10	184.90	184.80	184.60	184.40	184.20	184.00
Cota de proiect a terenului										
Cota terenului	187.10	187.40	187.60	187.70	187.80	188.00	188.00	187.70	187.90	187.70
Marcarea țevii și tipul de izolare	Ø 160 din PVC, SN4, SDR41 l=259.50 m					Ø 160 din PVC, SN4, SDR41				
Fundație	Pat de nisip h=100 mm					Pat de nisip h=100 mm				
Lungimea/panta	259.50									0.007
Distanța	35.00	35.00	32.00	35.00	15.00	20.00	35.00	20.00	32.50	
Nr. căminului, punctului, unghiului curbei traseului	C1-136	C1-137	C1-138	C1-139	C1-140	C1-141	C1-142	C1-143	C1-144	C1-135

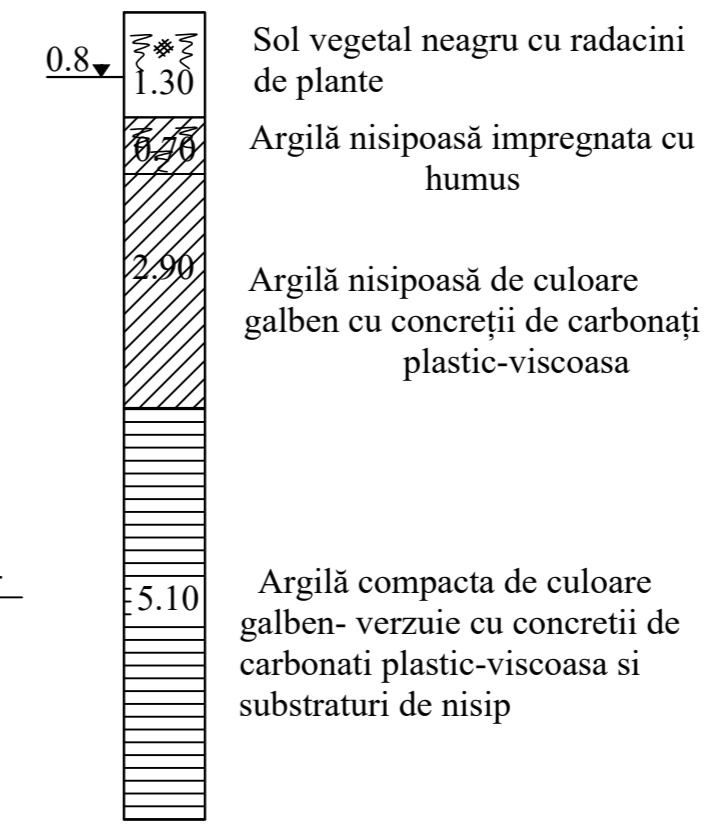
Plan, vezi coala 5,4

REPUBLICA MOLDOVA Primăria orașului Edineț				12/23.05.14-CE	
Proiectarea rețelelor de canalizare sectorului de Est or. Edineț în perimetru str. M. Eminescu, str. șos. Bucovinei, str. Al. Hujdeu- (1 sector)					
Nr. par.	Coala	Nr. doc.	Semnătura	Data	
Spec. prin.	T. Cuneva				
Man. de pr.	O. Baciuc				
Verificat	O. Baciuc				
Efectuat	L. Teaciu				
Rețele exterioare de canalizare				Faza	Coala
Profil longitudinal de la căminul C1-136 până la C1-135. Scara $\frac{1}{100}$				PE	35
RICOD CONSULTING SRL mun. Chișinău, 2014					

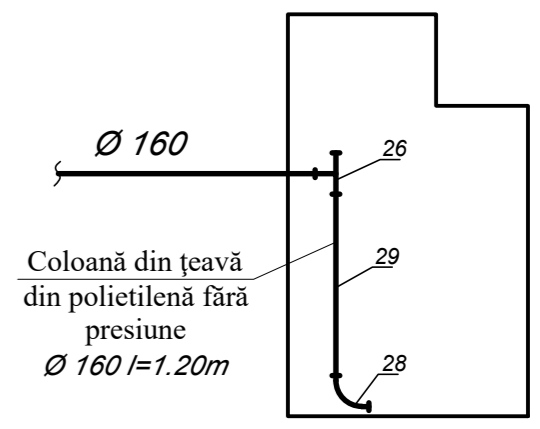
Profil longitudinal de la căminul C1-135 pînă la C1-116.
Scara $\frac{V}{O} = \frac{1:100}{1:500}$



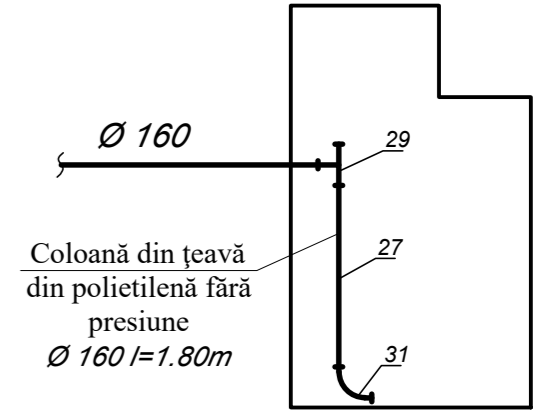
Forajul 1



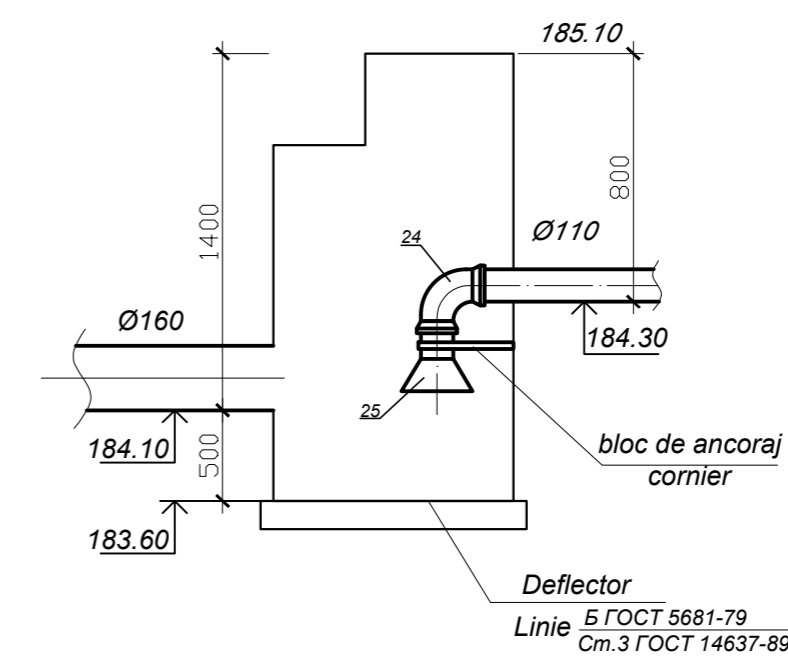
Nod 3(C1-116)



Nod 4(C1-116)



Nod 2(C1-148)



Cota de jos sau a rigolei de burlan	184.00	183.90	183.80	183.50	183.40
Cota de proiect a terenului					
Cota terenului	187.70	187.30	186.40	185.50	185.10
Marcarea țevei și tipul de izolare	Ø 200 din PVC, SN4, SDR41 L=96.50 m				
Fundație	Pat de nisip h=100 mm				
Lungimea/panta	96.50				0.006
Distanța	9.50	24.00	46.50	16.50	
Nr. căminului, punctului, unghiului curbei traseului	C1-135	C1-145	C1-146	C1-126	C1-116

	184.10	184.05
	185.10	185.10
	184.10	184.05
	185.10	185.10
	184.10	184.05
	185.10	185.10

Plan, vezi coala 4,3

REPUBLICA MOLDOVA Primăria orașului Edineț		12/23.05.14-CE		
		Proiectarea rețelelor de canalizare sectorului de Est or. Edineț în perimetru str. M. Eminescu, str. șos. Bucovinei, str. Al. Hijdeu- (I sector)		
Nr.par	Coala	Nr.doc	Semnătura	Data
Spec. prin.	T.Cuneva			
Man.de pr.	O. Baci			
Verificat	O. Baci			
Efectuat	L. Tcaciuc			
Rețele exterioare de canalizare		Faza	Coala	
		PE	36	
Profil longitudinal de la căminul C1-135 pînă la C1-116. Scara $\frac{V}{O} = \frac{1:100}{1:500}$		RICOD CONSULTING SRL mun. Chișinău, 2014		

Tabelul parametrilor căminelor de canalizare

Nr. căminului pe plan	Marca căminului după condițiile soluții	Marca căminului	Parametrii căminelor					Consumul de materiale																										
			Adâncimea totală a căminului după profil, H, mm	Diametrul căminului, D, mm	Adâncimea rigolei, h, mm	Înălțimea părții de lucru, h, mm	Înălțimea orificiului cu placa de planșeu, mm	Volumul de beton pentru rigolă, m ³	Fundament			Partea lucrativă			Placa de planșeu						Orificiul													
									Elemente prefabricate din beton armat. Seria 3.900-3, editare 7																									
			KЦЦ1-10	KЦЦ1-15	KЦЦ1-20	KЦЦ1-10-3	KЦЦ1-10-6	KЦЦ1-10-9	KЦЦ1-15-3	KЦЦ1-15-9	KЦЦ1-10-1	KЦЦ1-10-2	KЦЦ1-15-1	KЦЦ1-15-2	KЦЦ3-15-1	KЦЦ3-15-2	KЦЦ1-20-1	KЦЦ1-20-2	KЦЦ2-20-1	KЦЦ2-20-2	KЦЦО-1	KЦЦ-7-3	KЦЦ-7-9	KЦЦ-10-3	KЦЦ-10-9									
C1-31	1	KЦЛ-3	1700	1000	200	1200	350	0,36	1			1																		1	T	C1-02	26,96	
C1-32	1	KЦЛ-3	1700	1000	200	1200	350	0,36	1			1																			T	C1-02	26,96	
C1-33	1	KЦЛ-4	1800	1000	200	1200	420	0,36	1			1																	1	T	C1-03	26,96		
C1-34	1	KЦУ-1-3	1700	1000	200	1200	350	0,36	1			1																			T	C1-02	26,96	
C1-35	1	KЦЛ-3	1700	1000	200	1200	350	0,36	1			1																			T	C1-02	26,96	
C1-36	1	KЦЛ-4	2000	1000	200	1500	350	0,36	1				1	1																	T	C1-03	26,96	
C1-37	1	KЦЛ-4	1900	1000	200	1200	560	0,36	1			1		1															3	T	C1-03	26,96		
C1-38	1	KЦУ-1-4	2000	1000	200	1500	350	0,36	1				1	1																	T	C1-03	26,96	
C1-39	1	KЦЛ-3	1700	1000	200	1200	350	0,36	1			1																			T	C1-02	26,96	
C1-40	1	KЦЛ-4	1900	1000	200	1200	560	0,36	1			1																	3	T	C1-03	26,96		
C1-41	1	KЦЛ-4	2000	1000	200	1500	350	0,36	1				1	1																	T	C1-03	26,96	
C1-42	1	KЦУ-1-3	1700	1000	200	1200	350	0,36	1			1		1																	T	C1-02	26,96	
C1-43	1	KЦЛ-3	1700	1000	200	1200	350	0,36	1			1																			T	C1-02	26,96	
C1-44	1	KЦЛ-4	1800	1000	200	1200	420	0,36	1			1		1																1	T	C1-03	26,96	
C1-45	1	KЦЛ-4	1800	1000	200	1200	420	0,36	1			1		1																1	T	C1-03	26,96	
C1-46	1	KЦУ-1-3	1700	1000	200	1200	350	0,36	1			1		1																	T	C1-02	26,96	
C1-47	1	KЦЛ-3	1700	1000	200	1200	350	0,36	1			1		1																	T	C1-02	26,96	
C1-48	1	KЦЛ-3	1700	1000	200	1200	350	0,36	1			1		1																	T	C1-02	26,96	
C1-49	1	KЦЛ-4	1800	1000	200	1200	420	0,36	1			1		1																1	T	C1-03	26,96	
C1-50	1	KЦУ-1-3	1700	1000	200	1200	350	0,36	1			1		1																	T	C1-02	26,96	
C1-51	1	KЦЛ-3	1500	1000	200	900	420	0,36	1					1															1	T	C1-02	26,96		
C1-52	1	KЦЛ-3	1700	1000	200	1200	350	0,36	1			1		1																	T	C1-02	26,96	
C1-53	1	KЦЛ-4	1800	1000	200	1200	420	0,36	1			1		1																	1	T	C1-03	26,96
C1-54	1	KЦУ-1-3	1700	1000	200	1200	350	0,36	1			1		1																	T	C1-02	26,96	
C1-55	1	KЦЛ-4	1800	1000	200	1200	420	0,36	1			1		1																	1	T	C1-03	26,96
C1-56	1	KЦЛ-4	1900	1000	200	1200	560	0,36	1			1		1																3	T	C1-03	26,96	
C1-57	1	KЦЛ-4	2000	1000	200	1500	350	0,36	1				1	1																		T	C1-03	26,96
C1-58	1	KЦЛ-3	1700	1000	200	1200	350	0,36	1			1		1																		T	C1-02	26,96
C1-59	1	KЦЛ-4	1900	1000	200	1200	530	0,36	1			1		1																	3	Л	C1-03	26,96
C1-60	1	KЦУ-1-6	3400	1500	300	2100	1060	0,48		1						1	2									1	2			2	Л	C1-04	34,88	

Nr. de înv. orig. / În schimb. Nr. de înv. / Data și semnătura

REPUBLICA MOLDOVA Primăria orașului Edineț						12/23.05.14- CE			
						Proiectarea rețelelor de canalizare sectorului de Est or. Edineț în perimetru str. M.Eminescu, str. șos. Balcani, str. Al. Hijdeu - (I sector)			
Mod	Nr.par	Coala	Nr.doc	Semnătura	Data	Rețele exterioare de canalizare	Etapă	Coala	Coli
Spec. prin.	T.Cuneva						PE	38	
Man.de pr.	O. Baciju								
Verificat	O. Baciju					Tabelul căminelor de la căminul C1-31 până la căminul C1-60			RICOD CONSULTING S.R.L. mun. Chișinău, 2014
Efectuat	L. Tcaciuc								

Taboul parametrilor căminelor de canalizare

Nr. căminului pe plan	Marca căminului după condițiile solului	Marca căminului	Parametrii căminelor					Consumul de materiale																														
			Adâncimea totală a căminului după profil, H, mm	Diametrul căminului, D, mm	Adâncimea rigolei, h, mm	Înălțimea părții de lucru, h, mm	Înălțimea orificiului cu placa de planșeu, mm	Volumul de beton pentru rigolă, m³	Elemente prefabricate din beton armat. Seria 3.900-3, editare 7																													
									Fundament		Partea lucrativă		Placa de planșeu				Orificiul												Zidărie de cărămidă	Tipul trapei	Scara	Hidroizolare	Consumul de metale pentru consolidarea căminului, kg					
									KЦД-10	KЦД-15	KЦД-20	KЦД-10-3	KЦД-10-6	KЦД-10-9	KЦД-15-3	KЦД-15-9	KЦП1-10-1	KЦП1-10-2	KЦП1-15-1	KЦП1-15-2	KЦП3-15-1	KЦП3-15-2	KЦП1-20-1	KЦП1-20-2	KЦП2-20-1	KЦП2-20-2	KЦО-1	KЦ-7-3						KЦ-7-9	KЦ-10-3	KЦ-10-9		
C1-61	1	KCJL-3	1700	1000	200	1200	390	0.36	1				1																				1	JL	C1-02	26,96		
C1-62	1	KCJL-4	2000	1000	200	1500	390	0.36	1				1	1																			1	JL	C1-03	26,96		
C1-63	1	KCJL-4	2100	1000	200	1500	460	0.36	1				1	1																			2	JL	C1-03	26,96		
C1-64	1	KCJL-5	2300	1000	200	1500	690	0.36	1				1	1																			1	JL	C1-04	28,99		
C1-65	1	KCJL-5	2500	1000	200	1800	530	0.36	1					2																			3	JL	C1-04	28,99		
C1-66	1	KCJL-5	2400	1000	200	1500	720	0.36	1				1	1																			1	T	C1-04	28,99		
C1-67	1	KCJL-5	2400	1000	200	1500	760	0.36	1				1	1																			2	JL	C1-04	28,99		
C1-68	1	KCJL-5	2300	1000	200	1500	650	0.36	1				1	1																				T	C1-04	28,99		
C1-69	1	KCP-3	1700	1000	200	1200	350	0.36	1				1		1																			T	C1-02	26,96		
C1-70	1	KCJL-3	1700	1000	200	1200	350	0.36	1				1		1																				T	C1-02	26,96	
C1-71	1	KCJL-4	2100	1000	200	1500	420	0.36	1				1	1																			1	T	C1-03	26,96		
C1-72	1	KCJL-4	2000	1000	200	1500	350	0.36	1				1	1																					T	C1-03	26,96	
C1-73	1	KCJL-3	1700	1000	200	1200	350	0.36	1				1		1																				T	C1-02	26,96	
C1-74	1	KCJL-3	1500	1000	200	900	420	0.36	1					1																			1	T	C1-02	26,96		
C1-75	1	KCY-1-3	1700	1000	200	1200	350	0.36	1				1		1																				T	C1-02	26,96	
C1-76	1	KCJL-3	1700	1000	200	1200	350	0.36	1				1		1																				T	C1-02	26,96	
C1-77	1	KCJL-3	1700	1000	200	1200	350	0.36	1				1		1																				T	C1-02	26,96	
C1-78	1	KCJL-4	1800	1000	200	1200	420	0.36	1				1		1																		1	T	C1-03	26,96		
C1-79	1	KCJL-3	1700	1000	200	1200	350	0.36	1				1		1																				T	C1-02	26,96	
C1-80	1	KCJL-3	1700	1000	200	1200	350	0.36	1				1		1																				T	C1-02	26,96	
C1-81	1	KCY-1-3	1700	1000	200	1200	350	0.36	1				1		1																				T	C1-02	26,96	
C1-82	1	KCJL-3	1500	1000	200	900	420	0.36	1					1																				1	T	C1-02	26,96	
C1-83	1	KCJL-4	1800	1000	200	1200	420	0.36	1				1		1																				1	T	C1-03	26,96
C1-84	1	KCY-1-3	1700	1000	200	1200	350	0.36	1				1		1																					T	C1-02	26,96
C1-85	1	KCJL-3	1700	1000	200	1200	390	0.36	1				1		1																			1	JL	C1-02	26,96	
C1-86	1	KCJL-4	2000	1000	200	1500	390	0.36	1					1	1																				1	JL	C1-03	26,96
C1-87	1	KCY-1-3	1600	1000	200	900	530	0.36	1					1																				3	JL	C1-02	26,96	
C1-88	1	KCJL-3	1700	1000	200	1200	350	0.36	1				1		1																					T	C1-02	26,96
C1-89	1	KCJL-3	1700	1000	200	1200	350	0.36	1				1		1																					T	C1-02	26,96
C1-90	1	KCP-3	1700	1000	200	1200	350	0.36	1				1		1																					T	C1-02	26,96

Nr. de im. orig.
 Data și semnătura
 În schimb. Nr.de im.

REPUBLICA MOLDOVA Primăria orașului Edineț						12/23.05.14- CE					
Mod. Nr.par. Coala. Nr.doc. Semnătura. Data						Proiectarea rețelelor de canalizare sectorului de Est or. Edineț în perimetru str. M.Eminescu, str. șos. Balcani, str. Al. Hijdeu - (I sector)					
						Rețele exterioare de canalizare				Etapa	Coala
Spec. prin.	T.Cuneva					PE	39				
Man.de pr.	O. Baci					Tabelul căminelor de la căminul C1-61 până la căminul C1-90 RICODE CONSULTING S.R.L. mun. Chișinău, 2014					
Verificat	O. Baci										
Efectuat	L. Tcaciuc										

Tablul parametrilor căminelor de canalizare

Nr. căminului pe plan	Marca căminului după condițiile solului	Marca căminului	Parametrii căminelor					Consumul de materiale																					
			Adâncimea totală a căminului după profil, H, mm	Diametrul căminului, D, mm	Adâncimea rigolei, h, mm	Înălțimea părții de lucru, h, mm	Înălțimea orificiului cu placa de planșeu, mm	Volumul de beton pentru rigolă, m³	Fundament	Partea lucrativă		Placa de planșeu				Orificiul						Zidărie de cărămidă	Tipul trapei	Scara	Hidroizolare	Consumul de metale pentru consolidarea căminului, kg			
									Elemente prefabricate din beton armat. Seria 3.900-3, editare 7																				
									KЦД-10	KЦД-15	KЦД-20	KЦД-10-3	KЦД-10-6	KЦД-10-9	KЦД-15-3	KЦД-15-9	KЦП-10-1	KЦП-10-2	KЦП-15-1	KЦП-15-2	KЦП-20-1						KЦП-20-2	KЦП-20-2	KЦО-1
C1-91	1	KCJI-3	1700	1000	200	1200	390	0.36	1			1	1												1	JL	C1-02	26,96	
C1-92	1	KCY-1-3	1700	1000	200	1200	390	0.36	1			1	1												1	JL	C1-02	26,96	
C1-93	1	KCJI-3	1700	1000	200	1200	390	0.36	1			1	1												1	JL	C1-02	26,96	
C1-94	1	KCJI-4	1900	1000	200	1200	530	0.36	1			1	1												1	JL	C1-03	26,96	
C1-95	1	KCY-1-3	1700	1000	300	900	530	0.48	1				1												1	JL	C1-02	26,96	
C1-103	1	KCJI-3	1700	1000	200	1200	390	0.36	1			1	1												1	JL	C1-02	26,96	
C1-104	1	KCJI-3	1700	1000	200	1200	390	0.36	1			1	1												1	JL	C1-02	26,96	
C1-105	1	KCJI-3	1700	1000	200	1200	390	0.36	1			1	1												1	JL	C1-02	26,96	
C1-106	1	KCJI-3	1600	1000	200	900	530	0.36	1				1												1	JL	C1-02	26,96	
C1-107	1	KCP-3	1400	1000	300	900	320	0.48	1				1													JL	C1-02	26,96	
C1-108	1	KCP-3	1400	1000	300	900	320	0.48	1				1													JL	C1-02	26,96	
C1-109	1	KCJI-3	1500	1000	300	900	320	0.48	1				1													JL	C1-02	26,96	
C1-110	1	KCJI-3	1700	1000	300	900	530	0.48	1				1												1	JL	C1-02	26,96	
C1-111	1	KCP-3	1700	1000	300	900	530	0.48	1				1												1	JL	C1-02	26,96	
C1-112	1	KCP-5	2900	1000	300	1800	830	0.48	1				2												1	1	JL	C1-04	28,99
C1-113	1	KCP-5	2900	1000	300	1800	830	0.48	1				2												1	1	JL	C1-04	28,99
C1-114	1	KCJI-6	3000	1500	300	2100	690	0.48		1				1	2										1	1	JL	C1-04	34,88
C1-115	1	KCJI-6	3300	1500	300	2100	990	0.48		1				1	2										1	2	JL	C1-04	34,88
C1-116	1	KCY-1-6	3200	1500	300	2100	830	0.48		1				1	2										1	1	JL	C1-04	34,88
C1-117	1	KCJI-3	1700	1000	200	1200	350	0.36	1			1	1													1	T	C1-02	26,96
C1-118	1	KCJI-3	1700	1000	200	1200	350	0.36	1			1	1													1	T	C1-02	26,96
C1-119	1	KCJI-3	1700	1000	200	1200	350	0.36	1			1	1													1	T	C1-02	26,96
C1-120	1	KCJI-3	1700	1000	200	1200	350	0.36	1			1	1													1	T	C1-02	26,96
C1-122	1	KCJI-3	1500	1000	200	900	420	0.36	1				1													1	T	C1-02	26,96
C1-123	1	KCJI-3	1700	1000	200	1200	350	0.36	1			1	1													1	T	C1-02	26,96
C1-124	1	KCJI-3	1700	1000	200	1200	350	0.36	1			1	1													1	T	C1-02	26,96
C1-125	1	KCJI-3	1500	1000	200	900	420	0.36	1				1													1	T	C1-02	26,96
C1-126	1	KCY-1-4	2000	1000	300	1200	560	0.48	1			1	1													1	T	C1-03	26,96
C1-127	1	KCJI-3	1700	1000	200	1200	350	0.36	1			1	1														T	C1-02	26,96
C1-128	1	KCJI-3	1600	1000	200	900	560	0.36	1				1													1	T	C1-02	26,96

Nr. de schimb. Nr. de im.

Data și semnătura

Nr. de im. orig.

REPUBLICA MOLDOVA Primăria orașului Edineț						12/23.05.14- CE		
						Proiectarea rețelelor de canalizare sectorului de Est or. Edineț în perimetru str. M.Eminescu, str. șos. Balcani, str. Al. Hijdeu - (I sector)		
Mod	Nr.par	Coala	Nr.doc	Semnătura	Data			
Spec. prin.	T.Cuneva					Rețele exterioare de canalizare		
Man.de pr.	O. Baciuc							
Verificat	O. Baciuc					Etapa	Coala	Coli
Efectuat	L. Tcaciuc					PE	40	
Tablul căminelor de la căminul C1-91 până la căminul C1-128						RICOD CONSULTING S.R.L. mun. Chișinău, 2014		

Tabelul parametrilor căminelor de canalizare

Nr. căminului pe plan	Marca căminului după condițiile solului	Marca căminului	Parametrii căminelor					Consumul de materiale																																				
			Adâncimea totală a căminului după profil, H, mm	Diametrul căminului, D, mm	Adâncimea rigolei, h, mm	Înălțimea părții de lucru, h, mm	Înălțimea orificiului cu placa de planșeu, mm	Elemente prefabricate din beton armat. Seria 3.900-3, editare 7													Zidărie de cărămidă	Tipul trapei	Scara	Hidroizolare	Consumul de metale pentru consolidarea căminului, kg																			
								Fundament	Partea lucrativă		Placa de planșeu		Orificiul																															
			Volumul de beton pentru rigolă, m³	KЦД-10	KЦД-15	KЦД-20	KЦ-10-3	KЦ-10-6	KЦ-10-9	KЦ-15-3	KЦ-15-9	KЦП-10-1	KЦП-10-2	KЦП-15-1	KЦП-15-2	KЦП3-15-1	KЦП3-15-2	KЦП-20-1	KЦП-20-2	KЦО-1	KЦ-7-3	KЦ-7-9	KЦ-10-3	KЦ-10-9																				
C1-129	1	KЦЛ-3	1700	1000	200	1200	350	0.36	1				1																										T	C1-02	26,96			
C1-130	1	KЦЛ-3	1700	1000	200	1200	350	0.36	1				1																									T	C1-02	26,96				
C1-131	1	KЦЛ-3	1700	1000	200	1200	350	0.36	1				1																									T	C1-02	26,96				
C1-132	1	KЦЛ-4	2000	1000	200	1500	350	0.36	1						1	1																						T	C1-03	26,96				
C1-133	1	KЦП-3	1700	1000	200	1200	350	0.36	1				1																									T	C1-02	26,96				
C1-134	1	KЦП-4	1800	1000	200	1200	420	0.36	1				1																							1	T	C1-03	26,96					
C1-135	1	KCY-1-6	3700	1500	300	2100	1320	0.48		1							1	2					1													1	T	C1-04	34,88					
C1-136	1	KЦЛ-3	1200	1000	200	900	350	0.36	1						1																							T	C1-02	26,96				
C1-137	1	KЦЛ-4	1800	1000	200	1200	420	0.36	1				1																								1	T	C1-03	26,96				
C1-138	1	KЦЛ-5	2200	1000	200	1500	560	0.36	1						1	1																					3	T	C1-04	28,99				
C1-139	1	KЦЛ-5	2600	1000	200	1800	650	0.36	1																														T	C1-04	28,99			
C1-140	1	KЦЛ-5	2900	1000	200	1800	950	0.36	1																														T	C1-04	28,99			
C1-141	1	KЦЛ-6	3200	1500	200	2100	950	0.36		1							1	2						1															T	C1-04	34,88			
C1-142	1	KЦЛ-6	3400	1500	200	2100	1160	0.36		1																													3	T	C1-04	34,88		
C1-143	1	KЦЛ-6	3300	1500	200	2100	1020	0.36		1																														1	T	C1-04	34,88	
C1-144	1	KЦЛ-6	3700	1500	200	2100	1460	0.36		1																															3	T	C1-04	34,88
C1-145	1	KЦП-6	3400	1500	300	2100	1060	0.48		1																															2	Л	C1-04	34,88
C1-146	1	KЦЛ-5	2600	1000	300	1800	530	0.48	1																																3	Л	C1-04	28,99

Total elemente din beton armat - cămine
ГОСТ 8020-80

Nr.	Marca	Cantitatea
1	KЦД-10	130
2	KЦД-15	10
3	KЦ-10-3	86
4	KЦ-10-6	22
5	KЦ-10-9	135
6	KЦ-15-3	10
7	KЦ-15-9	20
8	KЦП-10-1	35
9	KЦП-10-2	95
10	KЦП-15-1	5
11	KЦП-15-2	5
12	KЦО-1	143
13	KЦ-7-3	23
14	KЦ-7-9	2

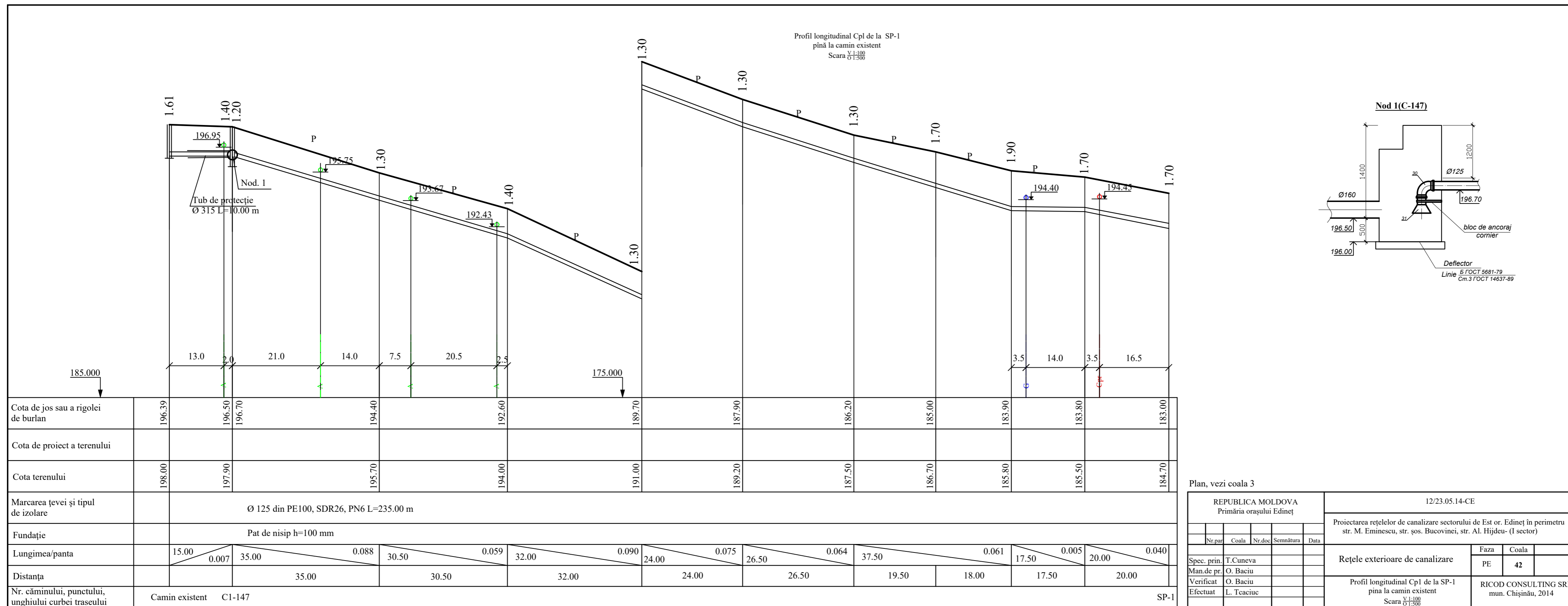
Tabelul parametrilor căminelor de alimentare cu apă

Nr. căminului pe plan	Marca căminelor privind condițiile de teren	Diametrele conductelor, mm		Nr. nodului schematic	Diametrul căminelor Δk, mm	Adâncimea totală a căminelor după profil, mm	Înălțimea părților de lucru, mm	№ schemelor de construcție - asamblare	Înălțimea orificiului cu placa de acoperire, mm	Volumul betonului la suport, m³	Consumul materialelor																				
		Дy	dy								Fundatie			Partea de lucru			Placa de acoperire			Gițul			Rigola								
											KЦД-10	KЦД-15	KЦД-20	KЦ-10-9	KЦ-10-6	KЦ-15-6	KЦ-15-9a	KЦ-20-6	KЦ-20-9a	KЦП-10-1	KЦП-15-1	KЦП-15-2	KЦП-20-1	KЦО-1	KЦ-7-3	Zidărie din cărămidă, rînd	Trapă	Pereu, m²	Scară	Hidroizolare m²	Consumul de metale pentru consolidarea căminului, kg
		Ansamblarea elementelor din beton armat										Seria 3.900-3					Editarea 7														
C1-147	B-1	160	-	Y-1	1000	1950	2700	CM-1	460	-	1	-	-	1	1	-	-	-	-	1	-	-	-	3	-	-	T		C-1	12.5	20.56
C1-148	B-2	200	-	Y-1	1000	1550	2700	CM-1	339	-	1	-	-	-	2	-	-	-	-	1	-	-	-	2	-	-	Л		C-1	12.5	20.56

Volumul total de beton pentru rigole - 51.60 m³
Consumul de metale pentru consolidarea căminelor constituie - 3863.13 kg

Nr. de inv. orig. / Data și semnătura / În schimb. Nr. de inv.

REPUBLICA MOLDOVA Primăria orașului Edineț						12/23.05.14- CE						
						Proiectarea rețelelor de canalizare sectorului de Est or. Edineț în perimetru str. M.Eminescu, str. șos. Balcani, str. Al. Hijdeu - (1 sector)						
Mod	Nr.par	Coala	Nr.doc	Semnătura	Data							
Spec. prin.	T.Cuneva					Rețele exterioare de canalizare				Etapa	Coala	Coli
Man.de pr.	O. Baciuc									PE	41	
Verificat	O. Baciuc					Tabelul căminelor de la căminul C1-129 pînă la căminul C1-146				RICOD CONSULTING S.R.L. mun. Chișinău, 2014		
Efectuat	L. Tcaciuc											



Plan, vezi coala 3

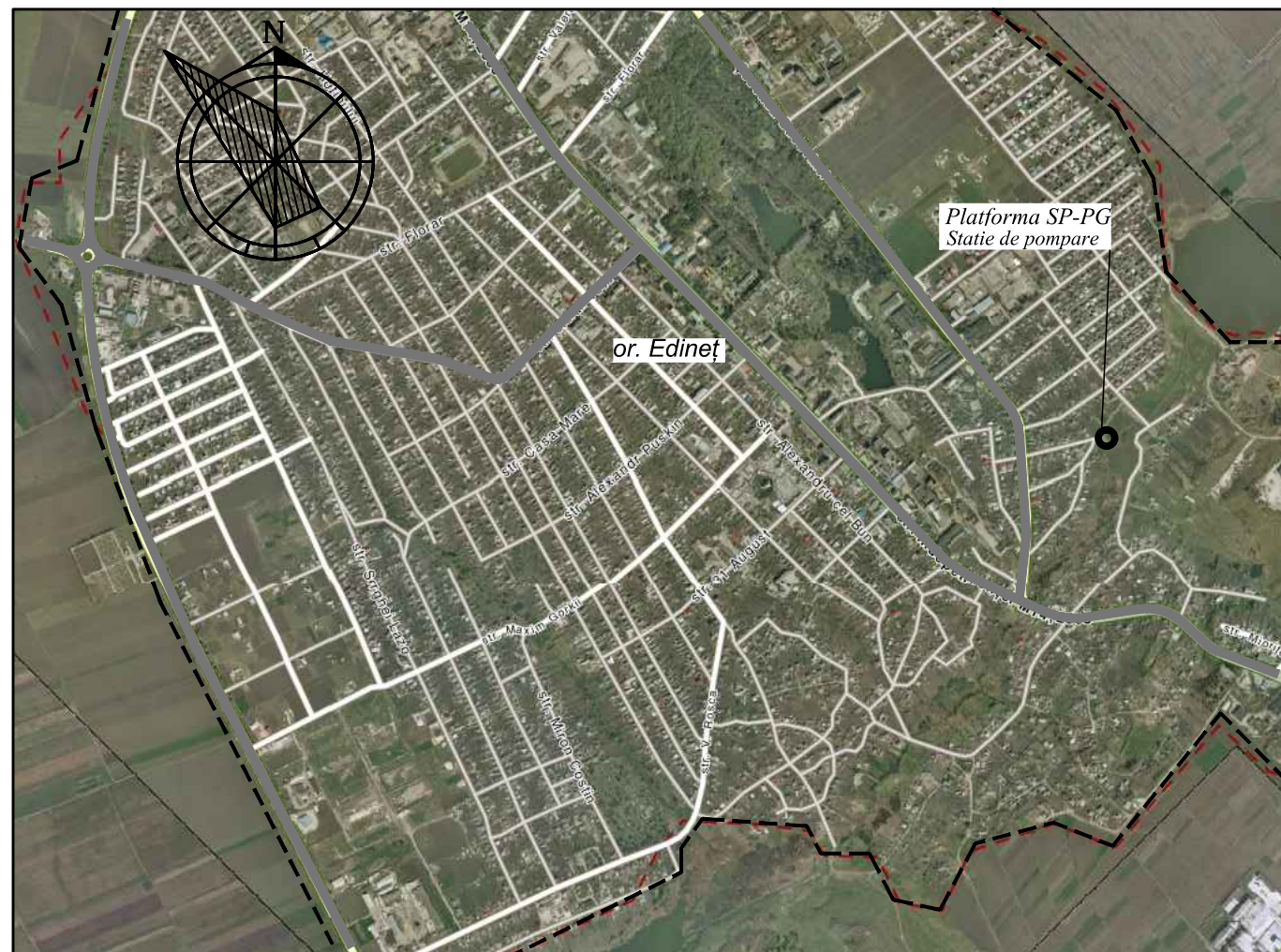
REPUBLICA MOLDOVA				12/23.05.14-CE			
Primăria orașului Edineț				Proiectarea rețelelor de canalizare sectorului de Est or. Edineț în perimetru str. M. Eminescu, str. șos. Bucovinei, str. Al. Hujdeu- (I sector)			
Nr.par	Coala	Nr.doc	Semnătura	Data	Faza	Coala	
Spec. prin.	T. Cuneva				PE	42	
Man.de pr.	O. Baciuc				Rețele exterioare de canalizare		
Verificat	O. Baciuc				Profil longitudinal Cpl de la SP-1 pina la camin existent Scara $\frac{1}{100}$		
Efectuat	L. Teaciu				RICOD CONSULTING SRL mun. Chișinău, 2014		

Poz.	Denumirea si caracteristica tehnică a utilajului și materialelor Uzina- producătoare (pentru utilajul de import: tara, firma)	Tipul, marca utilajului. Notația documentului și numărul foii de anchetare.	Unitatea de măsură	Cantitatea	Masa, kg				
1.	Conductă PVC, SN 4, SDR41 Ø160 mm	Valrom	m	3853.50					
2.	Conductă PVC, SN 4, SDR41 Ø200 mm	Valrom	m	361.50					
3.	Conductă PE, SDR26, PN6 Ø125 mm		m	235.00					
4.	Bandă de semnalizare		m	4225.50					
5.	Excavarea și restabilirea drumului acoperit cu asfalt		m	1505.0					
6.	Excavarea și restabilirea drumului acoperit cu pietriș		m	1634.0					
7.	Excavarea și restabilirea drumului acoperit cu pământ		m	1086.5					
8.	Capac + ramă fontă cu închizător		buc.	140					
	Tub de protecție, PE80, PN4, D=315								
9.	L=22.50 m		Buc.	2					
10.	L=16.50 m		Buc.	1					
11.	L=16.00 m		Buc.	2					
12.	L=15.00 m		Buc.	1					
13.	L=14.00 m		Buc.	2					
14.	L=13.00 m		Buc.	1					
15.	L=11.50 m		Buc.	2					
16.	L=10.50m		Buc.	3					
17.	L=10.00 m		Buc.	11					
18.	L=8.00 m		Buc.	2					
19.	L=7.50 m		Buc.	1					
20.	L=6.00 m		Buc.	3					
21.	Tub de protecție, PE80, PN4, D=400								
	L=10.00 m		Buc.	1					
	Fiecare subtraversare cabluri telefonie, apeductului și etc.								
22.	-conductă, Ø 160mm		Buc.	114					
23.	-conductă, Ø 200 mm		Buc.	7					
In schimb. Nr. de inv.									
Data si semnatura	REPUBLICA MOLDOVA Primăria orașului Edineț								
	12/23.05.14- CE.SU Proiectarea rețelilor de canalizare sectorului de Est or. Edineț în perimetru str. M.Eminescu, str. șos. Balcani, str. Al. Hijdeu - (I sector)								
Nr. de inv. orig.	Mod	Nr.par	Coala	Nr.doc	Semnătura	Data			
							Etapa	Coala	Coli
	Spec. prin.	T.Cuneva					PE	1	2
	Man.de pr.	O. Baciuc					RICODE CONSULTING S.R.L. mun. Chișinău, 2014		
Verificat	O. Baciuc								
Efectuat	L. Tcaciuc					Specificație			

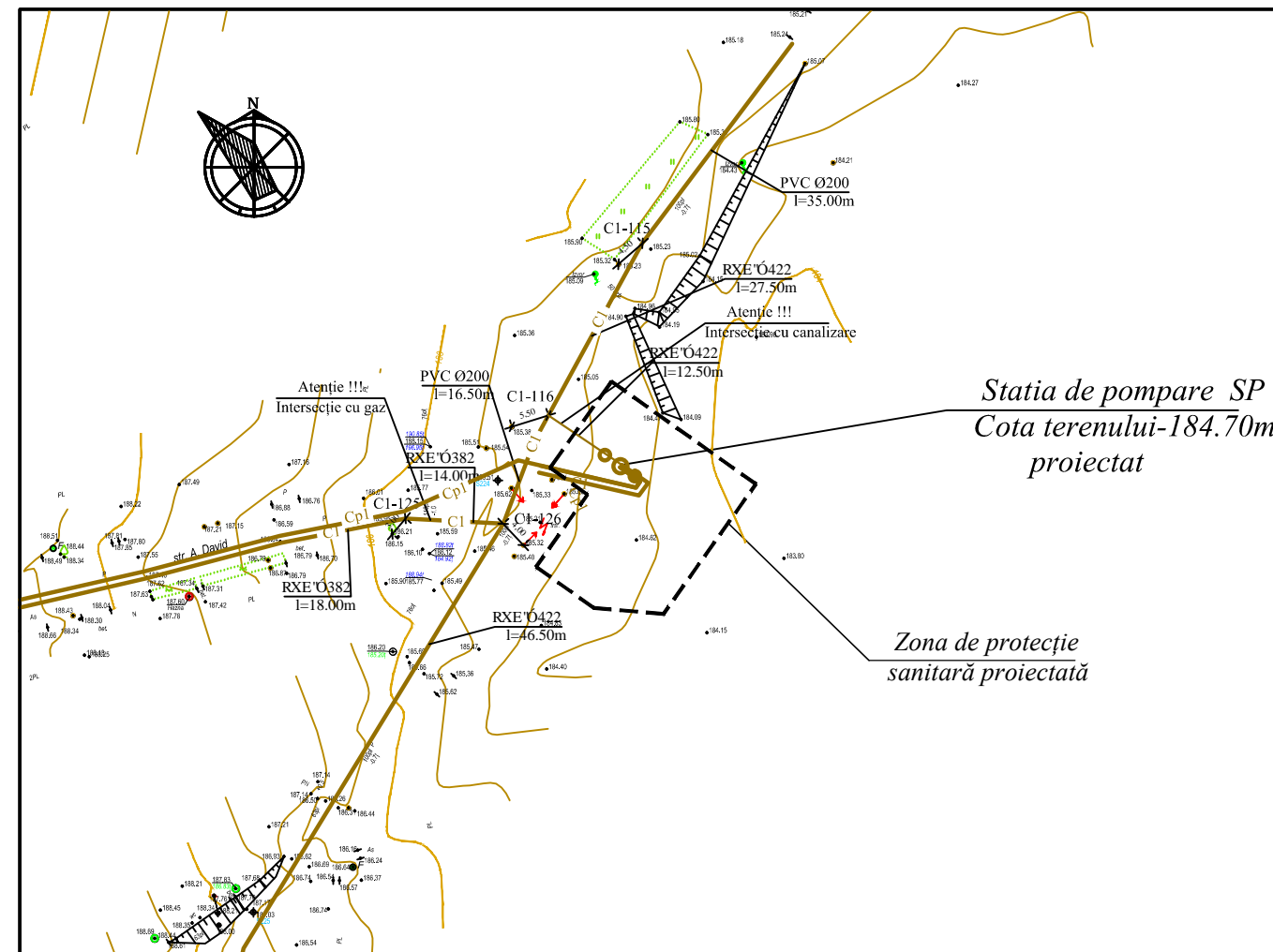
Poz.	Denumirea si caracteristica tehnică a utilajului și materialelor Uzina- producătoare (pentru utilajul de import: tara, firma)	Tipul, marca utilajului. Notația documentului și numărul foii de anchetare.	Unitatea de măsură	Cantitatea	Masa, kg
24.	Cot din polietilena Ø110		Buc.	1	
25.	Pilnie Ø110x200		Buc.	1	
26.	Teu, Ø160		Buc.	2	
27.	Coloana din țevă din polietilenă fără presiune Ø 160 L=1.8m		Buc.	2	
28.	Cot, Ø160		Buc.	2	
29.	Coloana din țevă din polietilenă fără presiune Ø 160 L=1.2m		Buc.	2	
30.	Cot din polietilena Ø125		Buc.	1	
31.	Pilnie Ø125x250		Buc.	1	

<i>In schimb. Nr. de inv.</i>						
<i>Data si semnatura</i>	REPUBLICA MOLDOVA Primăria orașului Edineț			12/23.05.14- CE.SU		
	Proiectarea rețelilor de canalizare sectorului de Est or. Edineț în perimetru str. M.Eminescu, str. șos. Balcani, str. Al. Hijdeu - (I sector)					
	Mod	Nr.par	Coala	Nr.doc	Semnătura	Data
<i>Nr. de inv. orig.</i>	Rețele exterioare de canalizare			Etapa	Coala	Coli
				PE	2	2
	Specificație			RICOD CONSULTING S.R.L. mun. Chișinău, 2014		
				Spec. prin.	T.Cuneva	
Man.de pr.	O. Baci					
Verificat	O. Baci					
Efectuat	L. Tcaciuc					

Încadrare în Teritoriu (fragment) Sc 1:10 000



Plan de Situație Sc 1:1000



Evidența desenelor de lucru a setului de baza - platforma "SP- PG"

Planșe	Denumiri desene	Notă
1	Date generale	
2	Plan de trasare	
3	Plan sistematizarea pe verticală	
4	Plan de amenajare a terenului	
5	Volume de lucru	
6	Gardul metalic. Specificatia	
7	Poarta si portita. Specificatia	
PL-1	SP- PG - statie de pompare SP	PG 1-7

Indici Tehnico-Economici

Denumirea	Unitatea de masura	Suprafata
Suprafata totala	m.p.	585
Suprafata construita totala	m.p.	11
Suprafata drumurilor acoperite (total)	m.p.	190
Suprafata acceselor pietonale (total)	m.p.	9
Spatii verzi	m.p.	375

CERTIFICAT DE URBANISM nr. 18/24.02.2014

Beneficiar : Primaria or.Edineț

Licența Seria AMMII nr. 044146 din 06.05.2014

Certificat calitativ pe numele Spasova Natalia Seria 2013-P NR 0827 din 11.07.2013

12/23.05.14 - PG

semn data

Proiectarea rețelelor de canalizare a sectorului de Est or. Edineț în perimetrul str. M.Eminescu, șos. Bucovinei, str. Al. Hildeu - (I sector)

Sp. princ.	Spasova N.			Plan general		
ING	Șibarov S.	10.06		Faza	Plansa	Planse
				P.E.	1	7

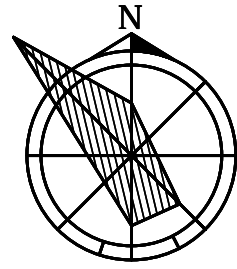
Încadrare în teritoriu (fragment)
Plan de situație. Date generale

"RICOD CONSULTING" SRL
mun. Chișinău, 2014


Proiectul este elaborat în conformitate cu standardele și prevederile actelor legislative și normative în vigoare și asigură realizarea pe întreaga durată de existență a construcțiilor a următoarelor exigente esențiale:

- A - rezistență și stabilitate;
- B - siguranță în exploatare;
- C - siguranță la foc;
- D - igienă, sănătatea oamenilor, refacerea și protecția mediului înconjurător;
- E - izolație termică, hidroizolație și economie de energie;
- F - protecție împotriva zgomotului.

Spec. pr. Spasova Natalia / /



Semne convenționale

-  *Acces proiectat*
-  *Accese existente*
-  *Orizontale existente*
-  *Poarta din metal*
-  *Îndrădire proiectată*
-  *Rigola de scurgere*
-  *Umplutură cu pietriș*

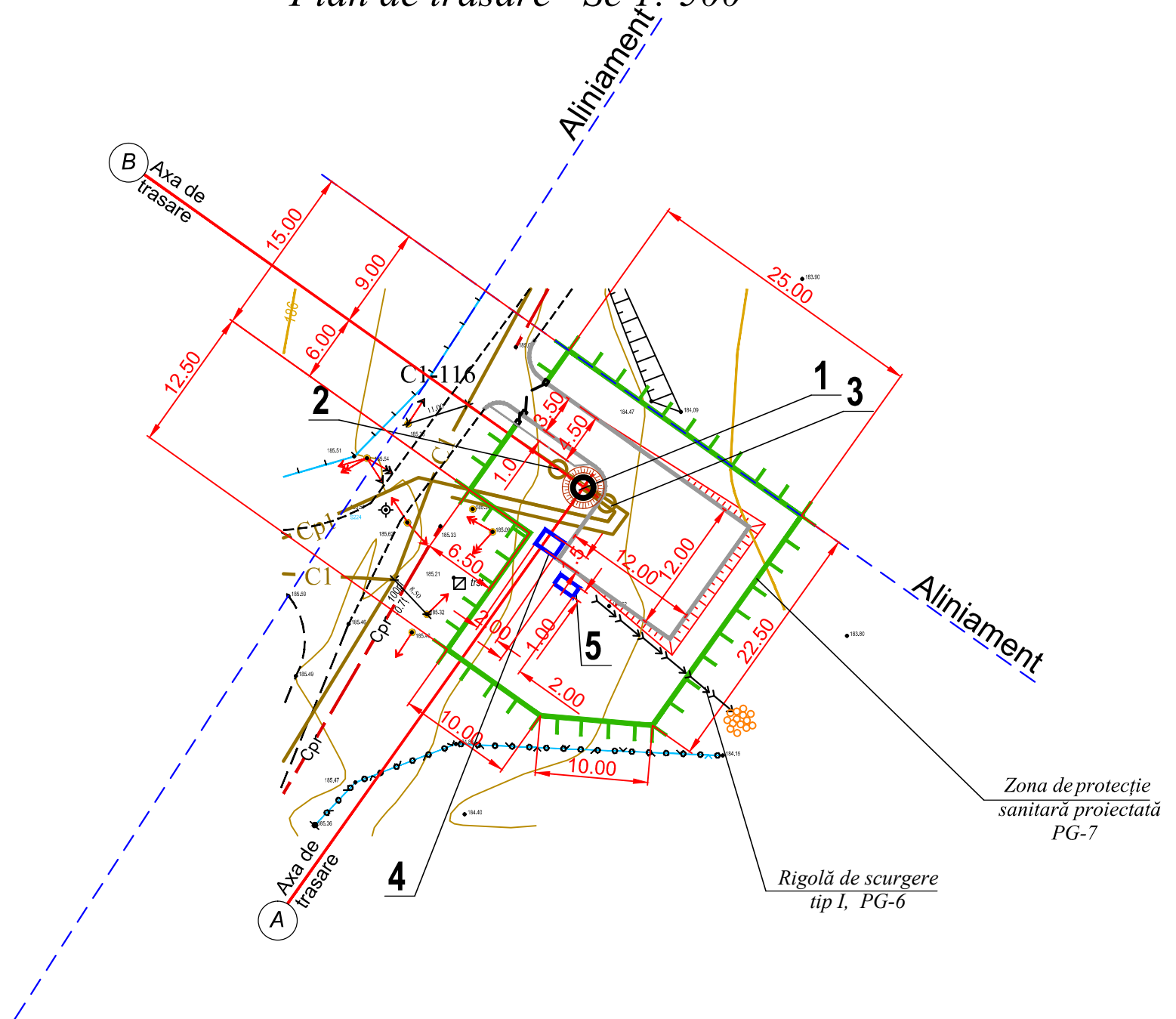
x - punct ajutător de trasare și amplasament.

*****Nota**

Trasarea construcțiilor se efectuează de la axa de trasare care este reperată de aliniamentul inițial. Aliniamentul inițial al obiectivului proiectat (stație de pompare) este axat în raport sistemul axelor de trasare A-B sub un unghi de 90°, și este marcat prin punctele topografice ale gardului capital existent.

Sistemul axelor de trasare "A" și "B" este proiectat sub un unghi de 90°. Dimensiunile de amplasament sunt specificate detaliat pe pl.2, 6.

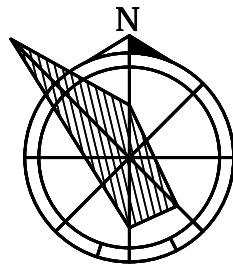
Plan de trasare Sc 1: 500



Legenda organizării construcției

Nr.	Denumiri	Nota
1	Statie de pompare	proiectat
2	Camin de vizitare	proiectat
3	Camera vanelor	proiectat
4	Platforma din beton pentru cabina electrica, B12.5 1.0x2.0x0.4m	proiectat
5	Platforma din beton pentru generator, B12.5 1.0x2.0x0.4m	proiectat

				12/23.05.14 - PG		
				Proiectarea rețelilor de canalizare a sectorului de Est or. Edineț în perimetrul str. M.Eminescu, șos. Bucovinei, str. Al. Hujdeu - (I sector)		
				Plan general		Faza
				Stație de pompare SP		Plansa
				P.E.	2	Planse
Sp. princ.	Spasova N.					
ING	Șibarov S.	10.06				
Plan de trasare Sc 1: 500				"RICOD CONSULTING" SRL mun. Chișinău, 2014		



Sistematizarea pe verticală Sc 1:500

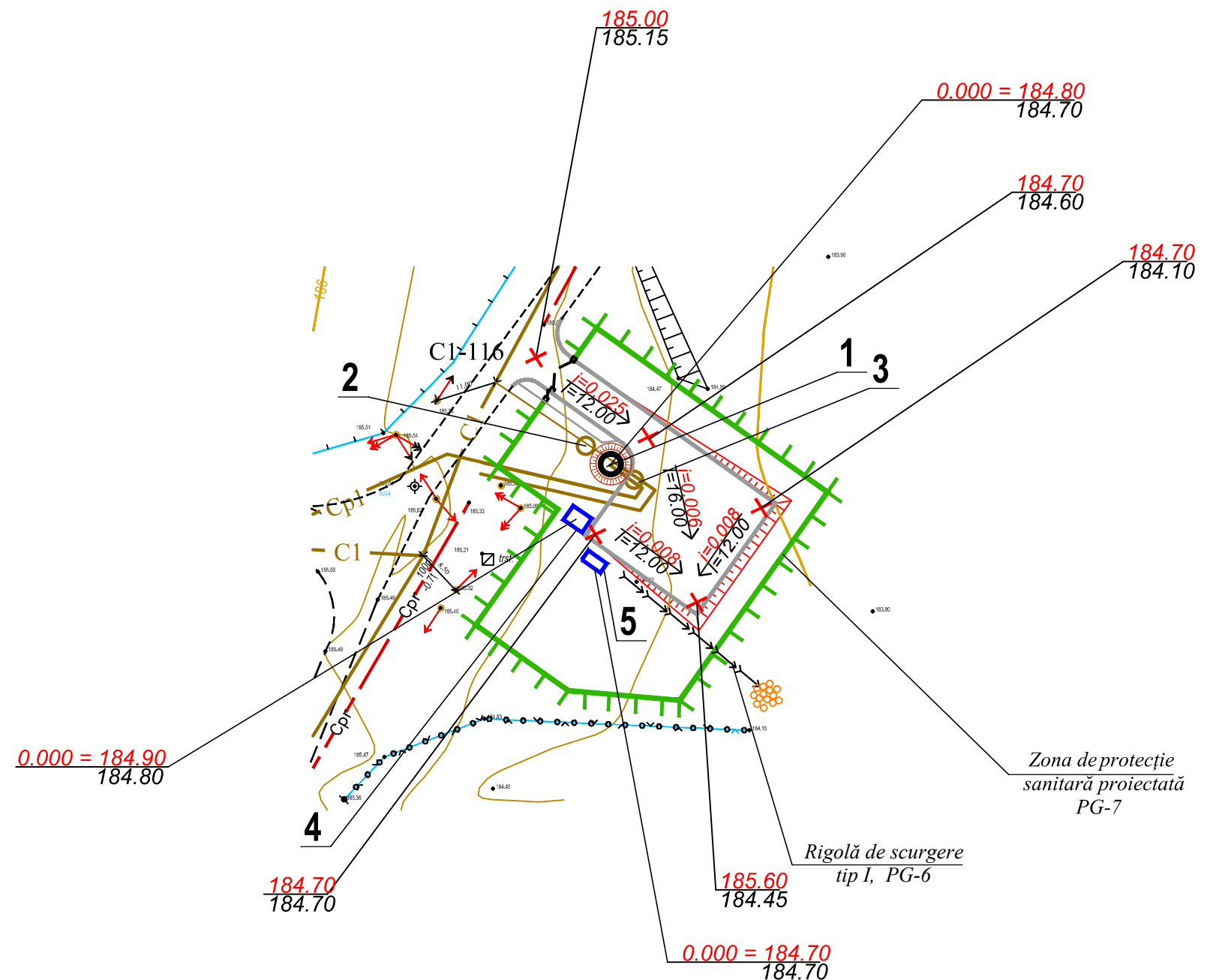
Semne convenționale

	Acces proiectat
	Accese existente
	Orizontale existente
	Poarta din metal
	Îndrădire (zona de protecție sanitară)
	Rigola de scurgere
	Umplutură cu pietriș
	Cote roșii proiectate
	Cote negre existente

***Nota

Sistematizarea pe verticală este calculată prin metoda diferențierii cotelor de înălțime (celor negre și roșii) și asigură scurgerea apelor pluviale în mod natural, precum este indicat.

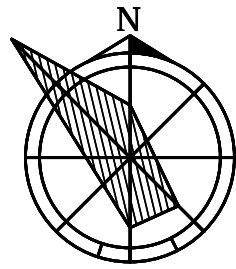
Se recomandă efectuarea canalelor artificiale de evacuare a apelor atmosferice sau alte metode de prevenire a inundării obiectivului, (în cazul dat - rigola de scurgere).



Legenda organizării construcției

Nr.	Denumiri	Nota
1	Statie de pompare	proiectat
2	Camin de vizitare	proiectat
3	Camera vanelor	proiectat
4	Platforma din beton pentru cabina electrica, B12.5 1.0x2.0x0.4m	proiectat
5	Platforma din beton pentru generator, B12.5 1.0x2.0x0.4m	proiectat

				12/23.05.14 - PG		
				Proiectarea rețelilor de canalizare a sectorului de Est or. Edineț în perimetrul str. M.Eminescu, șos. Bucovinei, str. Al. Hujdeu - (I sector)		
				Plan general		
				Stație de pompare SP		
				Faza		Planse
				P.E.		3
Sp. princ.	Spasova N.					
ING	Șibarov S.	10.06				
				Sistematizarea pe verticala Sc 1: 500		
				"RICOD CONSULTING" SRL mun. Chișinău, 2014		



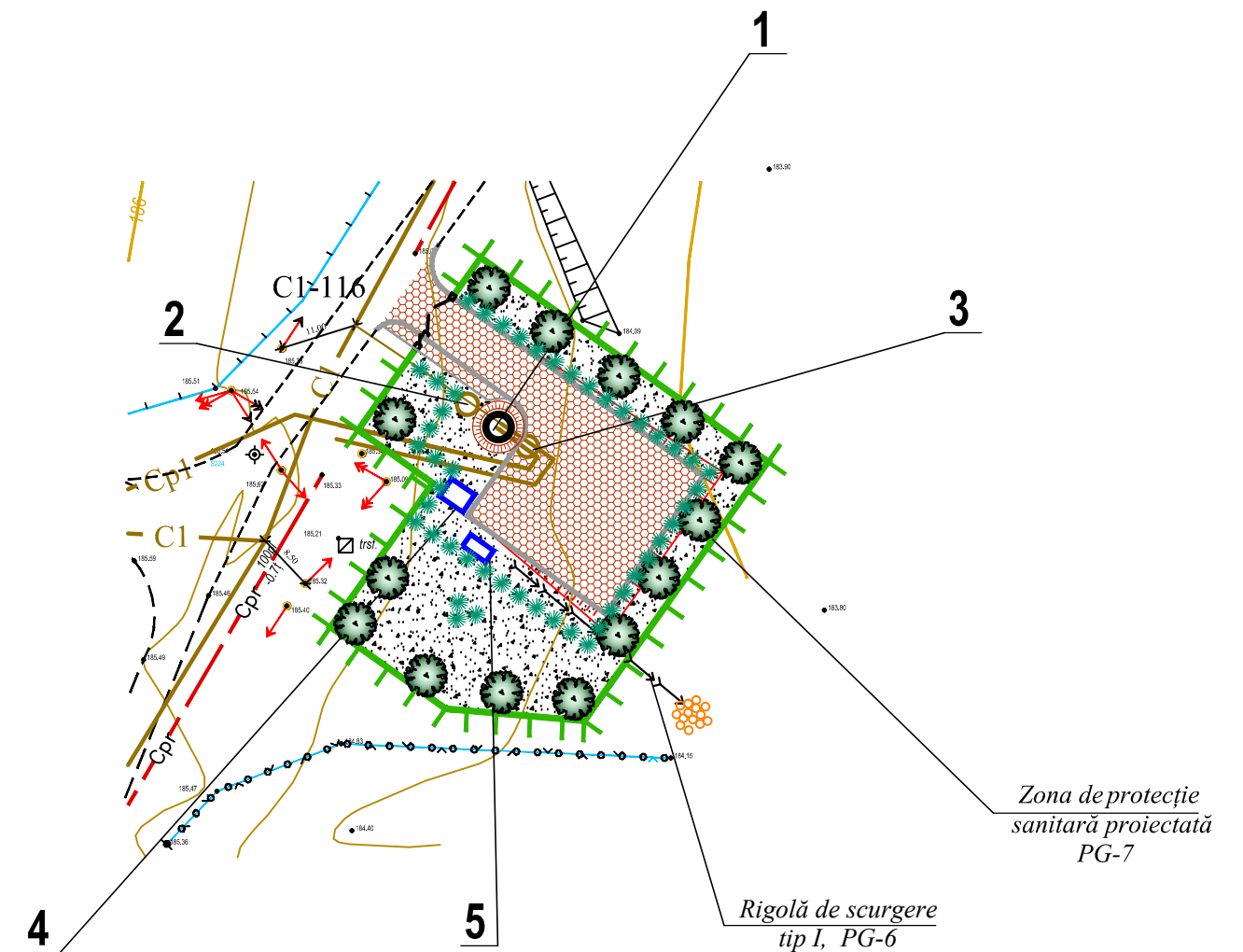
Plan de amenajare a terenului Sc 1: 500

Semne convenționale

	Acces proiectat
	Accese existente
	Poarta din metal
	Îndrădire (zona de protecție sanitară)
	Rigola de scurgere
	Umplură cu pietriș
	Arbori (Artar)
	Arbusti (Vanhouttei)
	Gazon obisnuit
	Îmbrăcămintă rutieră

***Nota

Numărul de arbuști sau arbori pot varia după necesitate, asigurând norma minimă de protecție sanitară față de adiacențe.
Arbuștii și arborii se vor sădi în gropi sau rigole, realizate în mod manual



Legenda organizării construcției

Nr.	Denumiri	Nota
1	Statie de pompare	proiectat
2	Camin de vizitare	proiectat
3	Camera vanelor	proiectat
4	Platforma din beton pentru cabina electrica, B12.5 1.0x2.0x0.4m	proiectat
5	Platforma din beton pentru generator, B12.5 1.0x2.0x0.4m	proiectat

				12/23.05.14 - PG				
				semn	data			
				Proiectarea rețelilor de canalizare a sectorului de Est or. Edineț în perimetrul str. M.Eminescu, șos. Bucovinei, str. Al. Hujdeu - (I sector)				
				Plan general		Faza	Plansa	Planse
				Stație de pompare SP		P.E.	4	
Sp. princ.	Spasova N.							
ING	Șibarov S.			10.06				
				Plan de amenajare a terenului Sc 1: 500		"RICOD CONSULTING" SRL mun. Chișinău, 2014		

Volumul de lucru

Denumirea	Unit de masura	Cantitatea
Imbracaminte rutiera - arie asfaltata	m.p	190
Suprafata acceselor pietonale	m.p	9
Gard metalic	m	97
Poarta si portita de acces tip BM1B	can.	1/1
Rigola de scurgere-tip I / Rigola de scurgere-tip II	m	- / 16
Gazon obisnuit	m.p	375
Arbori (Artar)	buc.	14
Arbusti (S.Vanhouttei)	buc.	48

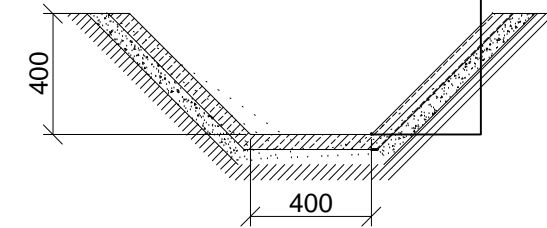
Compensarea terasamentului

Lucrările și volumele de pământ	Cantitatea, m.c.	
	Rambleu (+)	Debleu (-)
1. Defrișare strat vegetal, H = 0.2 m - sub constr., 0.1 m sub accese (transportarea solului la 50-100 m de la obiect)	-	21.0
2. Volumul solului fertil pentru crearea zonelor verzi, H = 0.1 m	37.5	-
3. Surplusul / necesarul solului de amenajare:		
- albiei imbracamintei rutiere si platforme cu imbracaminte rutiera	38.0	2.0
- strat rutier, compensare	-	44.0
- sub constructii (h =0.20 m)	-	1.5
- rigola de scurgere tip I / tip II	-	- / 2.5
4. Nivelarea taluzurilor (h = 0.1m, l=0.1 0.55 m) 30.0 m.p.	1.5	-
TOTAL	(+) 77.0	(-) 50.0
Transportarea volumului de pământ de obiect (necesar)	27.0	-

Nota:
Transportarea solului se va realiza de la o distanta maxima de 5 km.

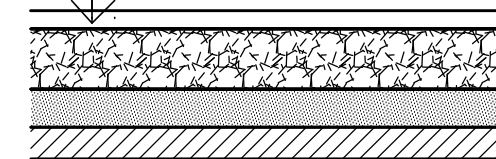
Rigolă de scurgere de tip II

Beton Clasa B10	- 100 mm
Piatră spartă GOST 25607-83	- 100 mm
Sol compactat	- h



Îmbrăcămintă rutieră din asfalt - transport / - trotuar

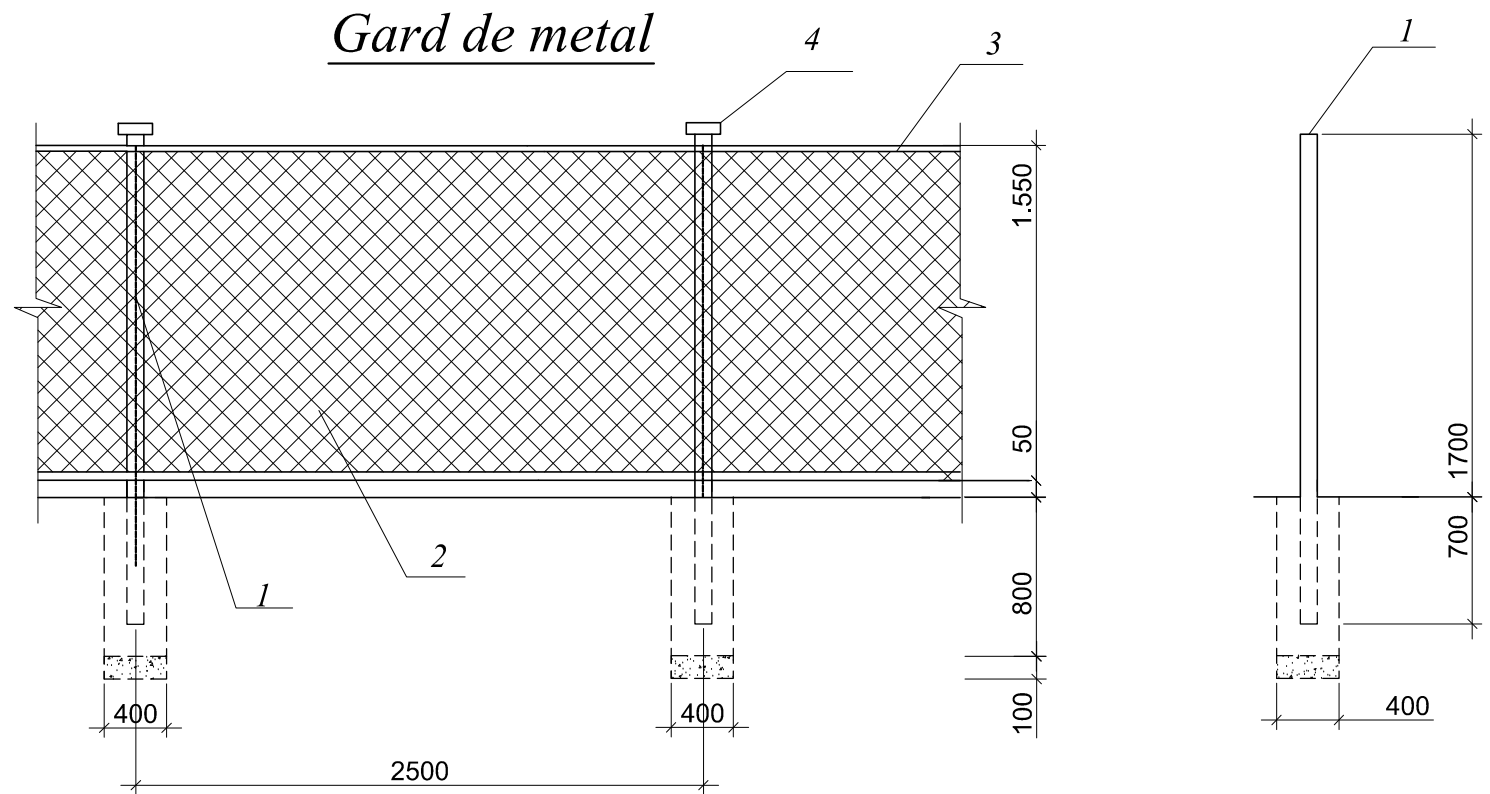
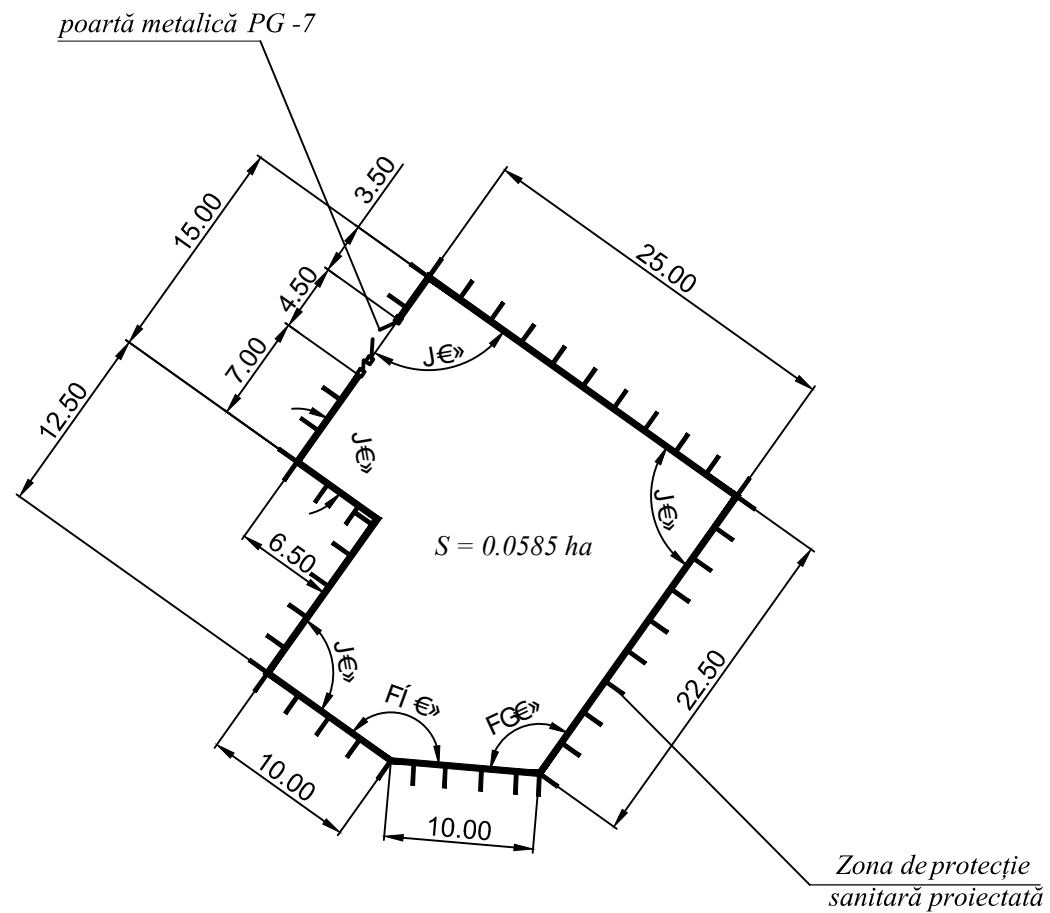
Asfalt GOST 9128-97	- 60 mm / 40 mm
Piatră spartă GOST 25607-83	- 100 mm
Nisip fin GOST 8736-77	- 80 mm
Sol compactat	- h



Notă

1. Planșa respectivă este prelucrată în baza planului de organizare al reliefului.
2. Pînă la executarea lucrărilor de efectuat scoaterea stratului de pamînt fertil H= 0.2-0.4 m
3. Compactarea pamîntului din rambleu se va efectua cu compactor pneumatic grău, cu 8 treceri pe loc (H=0.3 m) prin metoda udării cu apa și atingerea scheletului compactat pînă la $\gamma=1.6$ t/m.c. și verificarea în condiții de laborator.
4. Pămîntul necesar pentru rambleu se va transporta din debleu sau alte surse.
5. Volumul de sol compensat din contul stratului rutier asfaltat constituie 44.0 m.c.

				12/23.05.14 - PG		
			semn	data		
					Proiectarea rețelelor de canalizare a sectorului de Est or. Edineț în perimetrul str. M.Eminescu, șos. Bucovinei, str. Al. Hîjdeu - (I sector)	
					Plan general	Faza
					Stație de pompare SP	Plansa
Sp. princ.	Spasova N.				P.E.	5
ING	Șibarov S.		10.06			
					Volumul de lucru	"RICOD CONSULTING" SRL mun. Chișinău, 2014



Notă

1. Construcțiile metalice ale porților de intrare se aduc vopsite cu plumb roșu, de la uzina de producere, iar pe loc se dau în două straturi cu vopsea de ulei. Culoarea - negru. După înșurubare se va suda șurubul ca să nu se desșurubeze. Suprafața de frecare a urechiușelor se va unge cu ulei, conform GOCT 1631-61. Locurile sudate se vor curăța prin lovituri mecanice de intensitate mică și se vor da în două straturi cu vopsea de ulei.
2. Rosturile de montaj formate în urma sudării, este necesar de a fi protejate. Sudura se va realiza cu electrozi de tip Э42 conform GOCT9467. Înălțimea rostului de sudură se admite 3-6 mm. Îmbinările prin sudură și calitatea lucrărilor de sudură se normează după rezistență conform normativului GOCT 0922-64
3. Aceasta planșă se citește în corcondanță cu pl. 2,6.

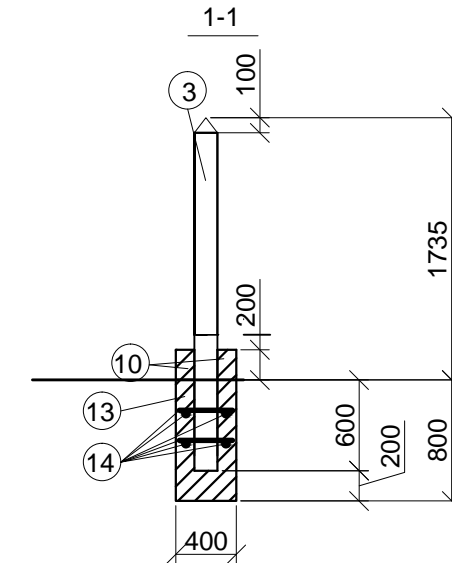
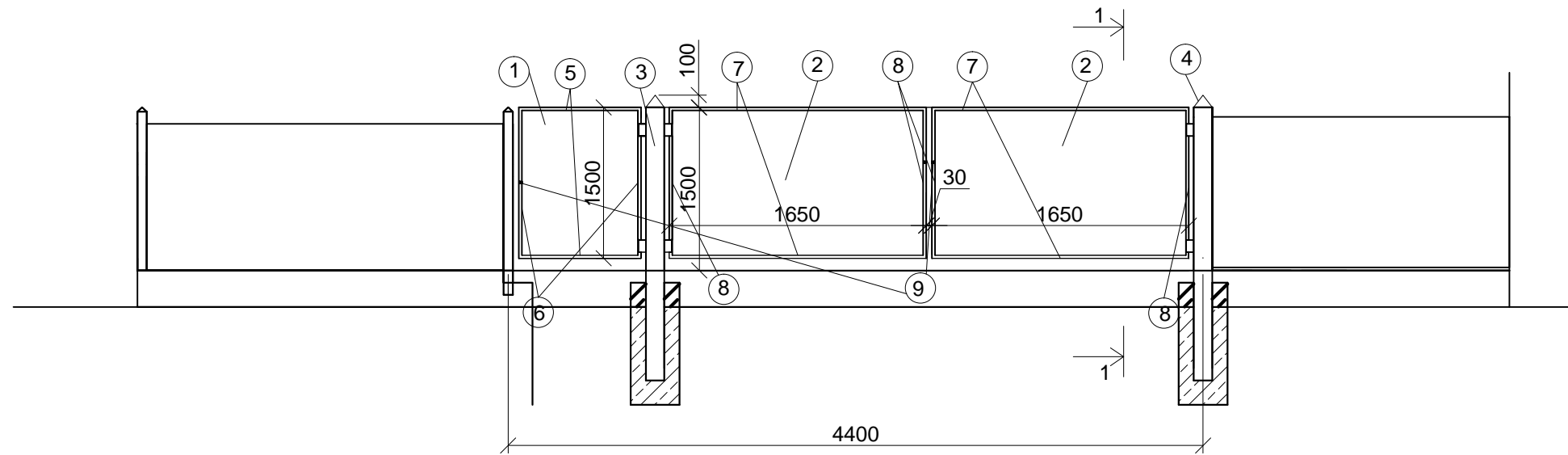
Specificație - gard metalic

nr.	Notarea	Denumirea	cant.	masa unit, kg	total (buc)	Nota
1.	GOCT 30245 - 2003	Teava patrulatera 60*60*5	2.4 m	19.52	40	
2.	GOCT 5336 - 80	Plasa otelita N25	4.0 m.p	8.6	39	
3.	GOCT 2590 - 71*	Tija diam. 10	5.0m	11.15	39	
4.	GOCT 103 - 76	Capac 80*80*3	--	0.28	40	
	Fundatie	beton B15 / prundis fr. 20-40	0.14m/0.02m	--	40	

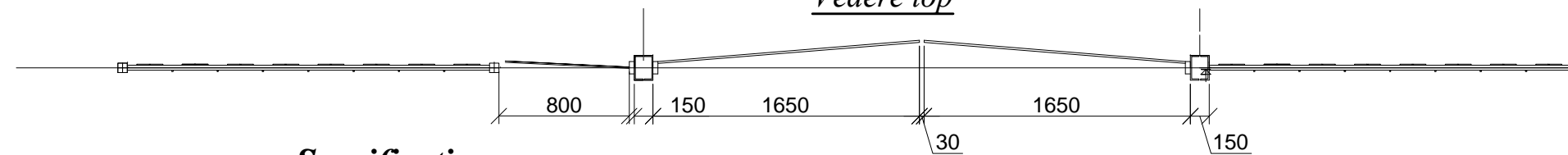
				12/23.05.14 - PG		
				semn	data	
				Proiectarea rețelilor de canalizare a sectorului de Est or. Edineț în perimetrul str. M.Eminescu, șos. Bucovinei, str. Al. Hujdeu - (I sector)		
				Plan general		
				Stație de pompare SP		
Sp. princ.	Spasova N.			P.E.	6	
ING	Șibarov S.		10.06			
				Gardul metalic. Spetificatia Sc 1: 500		
				"RICOD CONSULTING" SRL mun. Chișinău, 2014		

Porțiune de îngrădire. Poartă metalică

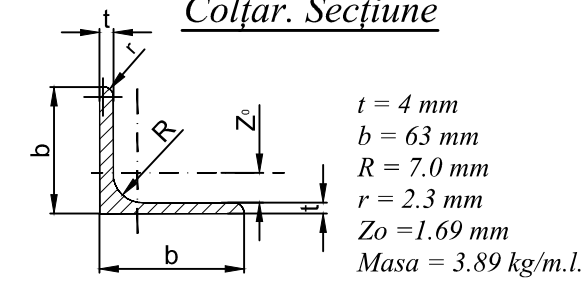
Vedere frontală



Vedere top



Colțar. Secțiune



Specificație

Marca poz	Denumire	Secțiune	Lungim. la o secție	Masa 1 m. lung kg	Greutatea elemen. la secț.	Cantit. secțiilor	Notă
1.	ГОСТ 8065-82	-1235x1052x1.8		14.15	18.39	1	
2.	ГОСТ 8065-82	-1335x2105x1.8		14.15	39.76	2	
3.	ГОСТ 8240-89*	[16	4.47	14.2	63.47	2	
4.	ГОСТ 103-76*	-100 \ 4	0.30	3.11	0.94	2	
5.	ГОСТ 8509-86	L 63	1.90	3.89	7.39	1	
6.	ГОСТ 8509-86	L 63	2.47	3.89	9.61	1	
7.	ГОСТ 8509-86	L 63	4.3	3.89	16.73	2	
8.	ГОСТ 8509-86	L 63	2.67	3.89	10.39	2	
9.	Elemente de imbinare	S=0.03M2	5.12		1.776	2	
10.	Beton clasa B12.5			0.07M3		2	
11.	Clenpus -4buc.						
12.	Miner - 2buc.						
13.	Beton clasa B12.5			0.256M3		2	
14.	ГОСТ 5781-82	Ø 8 A-III, l=380	3.04	0.395	1.208	2	

Notă

- Elementele constructive din metal (gard, poarta) se aduc direct de la uzină, vopsite la locul de montare cu vopsea în două straturi. Culoarea suprafeței porții și a gardului - negru. Instalarea pînzelor metalice în poziția de lucru se efectuează prin unirea cu surub cu piuliță M24. Șuruburile cu piuliță sunt înșurubate cît este necesar. După fixarea preventivă a pînzelor se sudează atent șuruburile pentru evitarea accidentelor (desșurubare). Suprafețele supuse frecării vor fi unse (ГОСТ 1631-6). Suprafețele sudate vor fi date cu vopsea în 2 straturi.
- Rosturile obținute de la sudură în timpul montării trebuie curățate. Sudura se va executa cu electrozi de tipul Э42 după ГОСТ9467. Înălțimea rostului de sudură este între 3 și 6 mm. Rezistența și calitatea rosturilor de sudură se face conform normativelor în vigoare (ГОСТ 10922-64).

				12/23.05.14 - PG		
				semn	data	
				Proiectarea rețelelor de canalizare a sectorului de Est or. Edineț în perimetrul str. M.Eminescu, șos. Bucovinei, str. Al. Hildeu - (I sector)		
				Plan general		
				Stație de pompare SP		
				Faza	Plansa	Planse
				P.E.	7	
				"RICOD CONSULTING" SRL mun. Chișinău, 2014		

BORDEROUL DESENELOR DE EXECUȚIE A SETULUI DE BAZĂ 12/23.05.14 - A-SP-TH

Coala	Denumirea	Notă
1	Date generale	
2	Calculul înălțimei de pompare.	
3	Plan. Scara 1:50.	
4	Secțiunea 1-1. Scara 1:50.	
5	Schema axonometrică. Scara 1:25.	

LISTA DOCUMENTELOR DE REFERINȚĂ ȘI ANEXE

Marcarea	Denumirea	Notă
Documente de referință		
ser.4.900-10 ed.I,II	Albumul utilajului pieselor profilate și armaturii pentru rețele și instalații de apă și canalizare.	
Documente anexate		
12/23.05.14-A-SP.TH.SU	Specificația utilajului	2 foaie
ТП902-1-133.88 ал.2 М694-01.000СБ	Решетка-заслонка	
ТП902-1-133.88 ал.2 М694-02.000СБ	Контейнер решетчатый	
ТП902-1-133.88 ал.2 М694-03.000СБ	Запор	
ТП902-1-133.88 ал.2 М694-04.000СБ	Контейнер герметический	
ТП902-1-133.88 ал.2 М694-05.000СБ	Блок	
ТП902-1-133.88 ал.2 М694-06.000СБ	Короб	
ТП902-1-133.88 ал.2 М694-09.100СБ М694-09.200СБ	Крышка	
ТП902-1-133.88 ал.2 М694-10.000СБ	Стрела	
ТП902-1-133.88 ал.2 М694-11.000СБ	Труба	
ТП902-1-133.88 ал.2 М694-12.000СБ	Мачта	
ТП902-1-133.88 ал.2 М694-13.000СБ	Держатель	
ТП902-1-133.88 ал.2 М694-14.000СБ	Стойка	
ТП902-1-133.88 ал.2 М694-15.000СБ	Ограничитель	
ТП902-1-133.88 ал.2 М694-16.000СБ	Кронштейн	
ТП902-1-133.88 ал.2 М694-17.000СБ	Кронштейн	

Proiectul este elaborat conform normelor și regulilor în vigoare și asigură criteriile de bază a calității construcțiilor, reglementate prin legea cu privire la calitatea în construcții:

- A - rezistență și stabilitate;
- B - siguranță în exploatare;
- C - siguranță la foc și securitate explozivă;
- D - igienă, sănătatea oamenilor, refacerea și protecția mediului înconjurător;
- E - izolație termică hidrofugă și economie de energie.
- F - protecție împotriva zgomotului.

Specialist principal: / T.Cuneva/
 Certificat seria 2013-P numărul 0812
 din 11.06.2013

INDICII GENERALI

Denumirea	Debitul de apă			Notă
	m3/zi	m3/h	l/s	
Debitul stație de pompare SP-1	344	35.8	9.99	

Indicații generale

- Proiectul de execuție este îndeplinit în baza:
 - volumelor de lucrări necesare conform actului elaborat anterior de beneficiar și compania de proiectare;
 - temei de proiectare;
 - certificatului de urbanism;
 - ridicării topografice efectuate de o firmă specializată;
 - normativelor în vigoare.
- Condițiile seismice în zona amplasării obiectului, conform hărții Richter - 7 baluri.
- Proiectarea stațiilor de pompare a apei uzate este îndeplinită în corespundere cu prevederile СНиП 2.04.03.85 "КАНАЛИЗАЦИЯ. НАРУЖНЫЕ СЕТИ И СООРУЖЕНИЯ", СНиП II-89-80 "ГЕНЕРАЛЬНЫЕ ПЛАНЫ ПРОМЫШЛЕННЫХ ПРЕДПРИЯТИЙ".
- Executarea lucrărilor la montarea echipamentului tehnic precum și a instalației de distribuție se efectuează în conformitate cu prevederile СНиП 3.05.04-85 "НАРУЖНЫЕ СЕТИ И СООРУЖЕНИЯ ВОДОСНАБЖЕНИЯ И КАНАЛИЗАЦИИ" și cu luarea în seama prevederilor СНиП III-4-80 "ТЕХНИКА БЕЗОПАСНОСТИ В СТРОИТЕЛЬСТВЕ".
- Lista lucrărilor pentru care se întocmesc procese verbale în faze determinate conform CP. A. 08.01-96:
 - pregătirea terenului de fundație;
 - montarea pompelor.
- Pe toată perioada lucrărilor de construcție, beneficiarul este obligat să semneze un contract de supraveghere a lucrărilor cu proiectantul.

Licența Seria A MMII Nr. 044146 din 06.05.2014						Beneficiar: Primăria or.Edineț				
REPUBLICA MOLDOVA Primăria or.Edineț						12/23.05.14-A-SP-TH				
Proiectarea rețelilor de canalizare sectorului de Est or. Edineț în perimetru str. M. Eminescu, str. șos. Bucovinei, str. Al. Hîjdeu - (I sector)										
	Nr.par	Coala	Nr.doc	Semnătura	Data					
Director	A.Goian					Stația de pompare nr.1		Faza	Coala	Coli
Spec. prin.	T.Cuneva							PE	1	5
Man.de pr.	O. Baci									
Efectuat	O. Baci					Date generale		RICOD CONSULTING SRL mun. Chișinău, 2014		

BORDEROUL DESENELOR DE EXECUȚIE A SETULUI DE BAZĂ 12/23.05.14 - A-SP-TH

Coala	Denumirea	Notă
1	Date generale	
2	Calculul înălțimei de pompare.	
3	Plan. Scara 1:50.	
4	Secțiunea 1-1. Scara 1:50.	
5	Schema axonometrică. Scara 1:25.	

LISTA DOCUMENTELOR DE REFERINȚĂ ȘI ANEXE

Marcarea	Denumirea	Notă
Documente de referință		
ser.4.900-10 ed.I,II	Albumul utilajului pieselor profilate și armaturii pentru rețele și instalații de apă și canalizare.	
Documente anexate		
12/23.05.14-A-SP.TH.SU	Specificația utilajului	2 foaie
ТП902-1-133.88 ал.2 М694-01.000СБ	Решетка-заслонка	
ТП902-1-133.88 ал.2 М694-02.000СБ	Контейнер решетчатый	
ТП902-1-133.88 ал.2 М694-03.000СБ	Запор	
ТП902-1-133.88 ал.2 М694-04.000СБ	Контейнер герметический	
ТП902-1-133.88 ал.2 М694-05.000СБ	Блок	
ТП902-1-133.88 ал.2 М694-06.000СБ	Короб	
ТП902-1-133.88 ал.2 М694-09.100СБ М694-09.200СБ	Крышка	
ТП902-1-133.88 ал.2 М694-10.000СБ	Стрела	
ТП902-1-133.88 ал.2 М694-11.000СБ	Труба	
ТП902-1-133.88 ал.2 М694-12.000СБ	Мачта	
ТП902-1-133.88 ал.2 М694-13.000СБ	Держатель	
ТП902-1-133.88 ал.2 М694-14.000СБ	Стойка	
ТП902-1-133.88 ал.2 М694-15.000СБ	Ограничитель	
ТП902-1-133.88 ал.2 М694-16.000СБ	Кронштейн	
ТП902-1-133.88 ал.2 М694-17.000СБ	Кронштейн	

Proiectul este elaborat conform normelor și regulilor în vigoare și asigură criteriile de bază a calității construcțiilor, reglementate prin legea cu privire la calitatea în construcții:

- A - rezistență și stabilitate;
- B - siguranță în exploatare;
- C - siguranță la foc și securitate explozivă;
- D - igienă, sănătatea oamenilor, refacerea și protecția mediului înconjurător;
- E - izolație termică hidrofugă și economie de energie.
- F - protecție împotriva zgomotului.

Specialist principal: / T.Cuneva/
 Certificat seria 2013-P numărul 0812
 din 11.06.2013

INDICII GENERALI

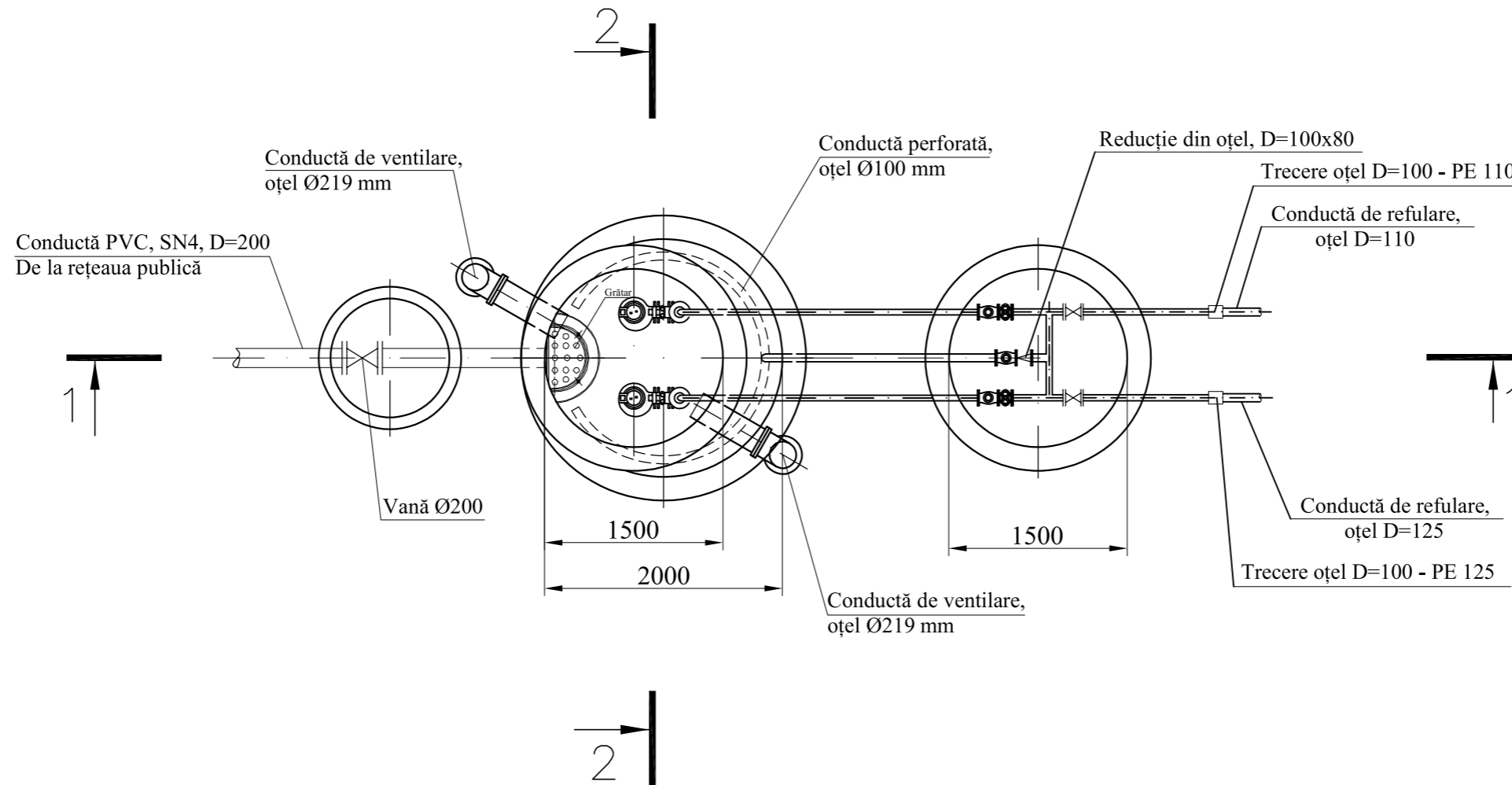
Denumirea	Debitul de apă			Notă
	m3/zi	m3/h	l/s	
Debitul stație de pompare SP-1	344	35.8	9.99	

Indicații generale

- Proiectul de execuție este îndeplinit în baza:
 - volumelor de lucrări necesare conform actului elaborat anterior de beneficiar și compania de proiectare;
 - temei de proiectare;
 - certificatului de urbanism;
 - ridicării topografice efectuate de o firmă specializată;
 - normativelor în vigoare.
- Condițiile seismice în zona amplasării obiectului, conform hărții Richter - 7 baluri.
- Proiectarea stațiilor de pompare a apei uzate este îndeplinită în corespundere cu prevederile СНиП 2.04.03.85 "КАНАЛИЗАЦИЯ. НАРУЖНЫЕ СЕТИ И СООРУЖЕНИЯ", СНиП II-89-80 "ГЕНЕРАЛЬНЫЕ ПЛАНЫ ПРОМЫШЛЕННЫХ ПРЕДПРИЯТИЙ".
- Executarea lucrărilor la montarea echipamentului tehnic precum și a instalației de distribuție se efectuează în conformitate cu prevederile СНиП 3.05.04-85 "НАРУЖНЫЕ СЕТИ И СООРУЖЕНИЯ ВОДОСНАБЖЕНИЯ И КАНАЛИЗАЦИИ" și cu luarea în seama prevederilor СНиП III-4-80 "ТЕХНИКА БЕЗОПАСНОСТИ В СТРОИТЕЛЬСТВЕ".
- Lista lucrărilor pentru care se întocmesc procese verbale în faze determinate conform CP. A. 08.01-96:
 - pregătirea terenului de fundație;
 - montarea pompelor.
- Pe toată perioada lucrărilor de construcție, beneficiarul este obligat să semneze un contract de supraveghere a lucrărilor cu proiectantul.

Licența Seria A MMII Nr. 044146 din 06.05.2014						Beneficiar: Primăria or.Edineț				
REPUBLICA MOLDOVA Primăria or.Edineț						12/23.05.14-A-SP-TH				
Proiectarea rețelelor de canalizare sectorului de Est or. Edineț în perimetru str. M. Eminescu, str. șos. Bucovinei, str. Al. Hîjdeu - (I sector)										
	Nr.par	Coala	Nr.doc	Semnătura	Data					
Director	A.Goian					Stația de pompare nr.1		Faza	Coala	Coli
Spec. prin.	T.Cuneva							PE	1	5
Man.de pr.	O. Baci									
Efectuat	O. Baci					Date generale		RICOD CONSULTING SRL mun. Chișinău, 2014		

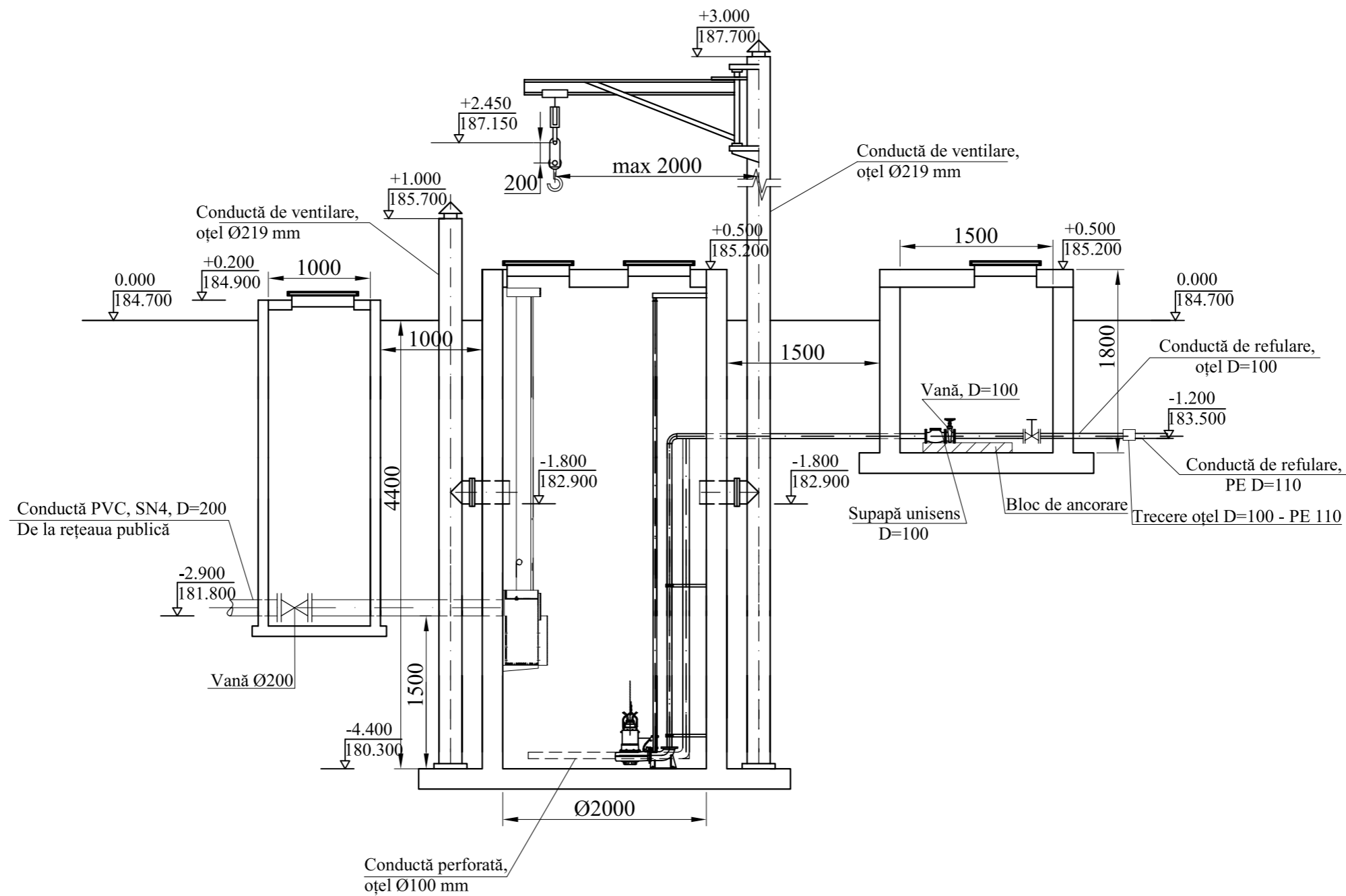
Plan Scara 1:50



Nr. de inv. orig. Data si semnatura In schimb. Nr. de inv.

REPUBLICA MOLDOVA Primăria or.Edineț					12/23.05.14-A-SP-TH								
					Proiectarea rețelilor de canalizare sectorului de Est or. Edineț în perimetru str. M. Eminescu, str. șos. Bucovinei, str. Al. Hijdeu - (I sector)								
	Nr.par	Coala	Nr.doc	Semnătura	Data	Stația de pompare nr.1			Faza	Coala			
									PE	3			
Spec. prin.	T.Cuneva												
Man.de pr.	O. Baci												
Efectuat	O. Baci					Plan. Scara 1:50.			RICOD CONSULTING SRL mun. Chișinău, 2014				

Secțiunea 1-1 Scara 1:50

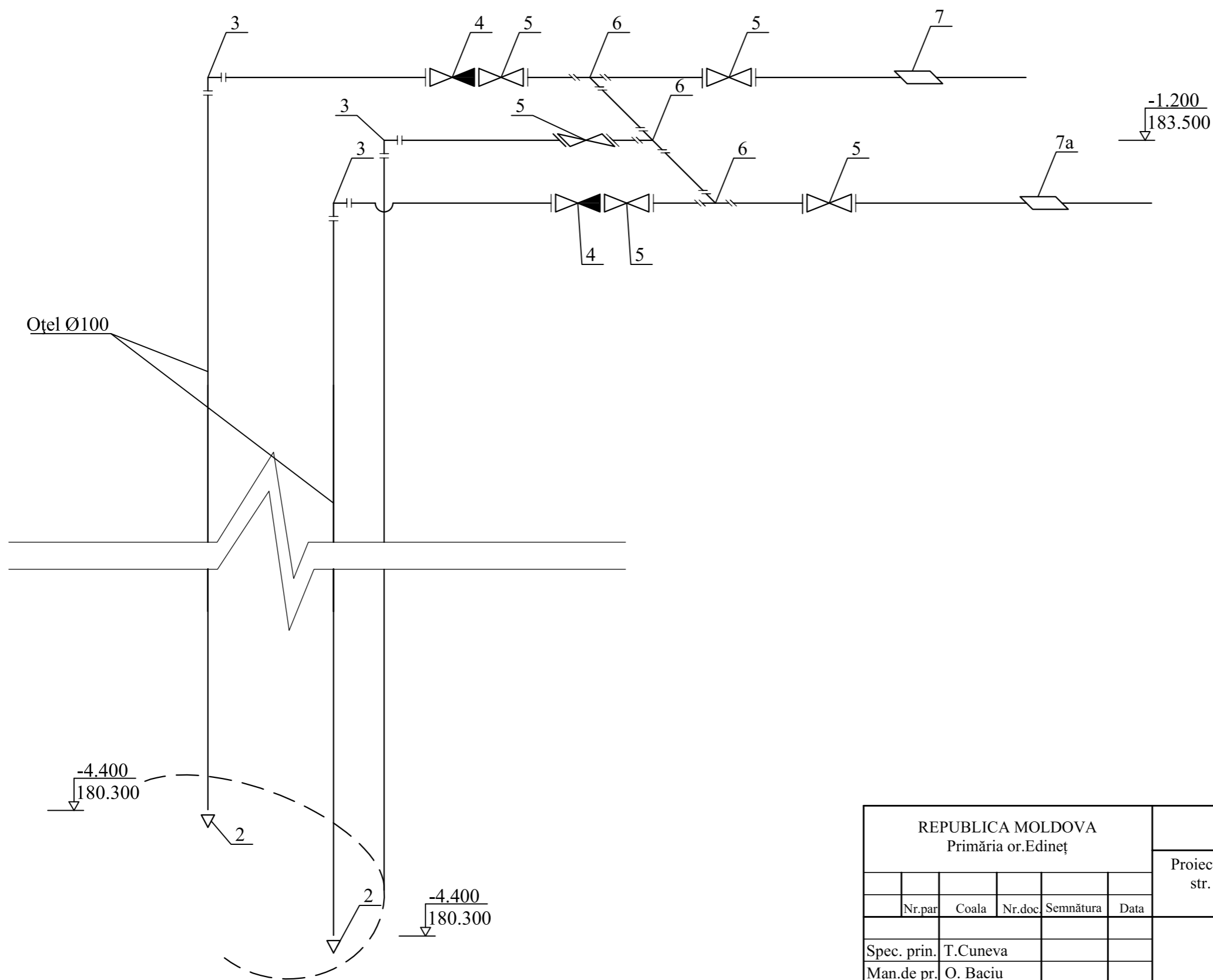


Nr. de inv. orig. Data si semnatura In schimb. Nr. de inv.

REPUBLICA MOLDOVA Primăria or. Edineț					12/23.05.14-A-SP-TH				
					Proiectarea rețelilor de canalizare sectorului de Est or. Edineț în perimetru str. M. Eminescu, str. șos. Bucovinei, str. Al. Hijdeu - (I sector)				
	Nr. par	Coala	Nr. doc	Semnătura	Data			Faza	Coala
Spec. prin.		T. Cuneva				Stația de pompare nr. 1		PE	4
Man. de pr.		O. Baci				Secțiunea 1-1. Scara 1:50.		RICOD CONSULTING SRL mun. Chișinău, 2014	
Efectuat		O. Baci							

Schema axonometrică

Scara 1:25



Nr. de inv. orig.

Data și semnătura

In schimb. Nr. de inv.

REPUBLICA MOLDOVA Primăria or. Edineț					12/23.05.14-A-SP-TH						
					Proiectarea rețelilor de canalizare sectorului de Est or. Edineț în perimetru str. M. Eminescu, str. șos. Bucovinei, str. Al. Hijdeu - (I sector)						
	Nr. par	Coala	Nr. doc	Semnătura	Data	Stația de pompare nr. 1			Faza	Coala	
Spec. prin.	T. Cuneva								PE	5	
Man. de pr.	O. Baci										
Efectuat	O. Baci										
						Schema axonometrică. Scara 1:25.			RICOD CONSULTING SRL mun. Chișinău, 2014		

Poz.	Denumirea si caracteristica tehnica a utilajului si materialelor Uzina- producatoare (pentru utilajul de import: tara, firma)	Tipul, marca utilajului. Notatia documentului si numarul foii de anchetare.	Unitatea de masura	Cantitatea	Masa, kg			
1.	Pompă submersibilă SEV.80.80.75.2.51D , Q=10.8 l/s, H=25.7m, N=8.9 kW, dotată cu panou de comandă, și plutitoare de nivel.	Grundfos, cod 96047861	buc.	2				
2.	Reducție din oțel, D=100x80		buc	2				
3.	Cot din oțel, D=100		buc	3				
4.	Supapă unisens, D=100		buc	2				
5.	Vană, D=100		buc	5				
6.	Teu din oțel, D=100		buc	3				
7.	Trecere oțel D=100- PE 110		buc	1				
8.	Flanșă din oțel, D=100x125		buc	10				
9.	Grătar		buc	1				
10.	Conductă din oțel, D=100		m	30				
11.	Vană, D=100		buc	5				
12.	Таль электрическая канатная г/п 0,25т, Н под=6м с электродвигатели N=0,4 квт, n=1400 об/мин.	ТЭ025-51120-31 ГОСТ22584-96	шт	1	85,0			
13.	Вентилятор крошной с электродвигателем N=0,4 квт, n=890 об/мин.	ВКР.400.25.6 4ЛЛ63В6 У2	шт	1	51,0			
Нестандартизированное оборудование								
14.	Решетка-заслонка	ТП902-1-133.88 ал.2 М694-01.000СБ	шт	1	5,6			
15.	Контейнер решетчатый	ТП902-1-133.88 ал.2 М694-02.000СБ	шт	1	40,0			
16.	Запор	ТП902-1-133.88 ал.2 М694-03.000СБ	шт	1	30,0			
17.	Контейнер герметический	ТП902-1-133.88 ал.2 М694-04.000СБ	шт	1	15,6			
18.	Блок	ТП902-1-133.88 ал.2 М694-05.000СБ	шт	1	3,0			
19.	Короб	ТП902-1-133.88 ал.2 М694-06.000СБ	шт	1	10,0			
In schimb. Nr. de inv.	REPUBLICA MOLDOVA Primăria or.Edineț					12/23.05.14-A-SP-TH.SU		
	Proiectarea rețelelor de canalizare sectorului de Est or. Edineț în perimetru str. M. Eminescu, str. șos. Bucovinei, str. Al. Hîjdeu - (I sector)							
Data si semnatura	Nr.par	Coala	Nr.doc	Semnătura	Data			
	Stația de pompare nr.1					Faza	Coala	
Nr. de inv. orig.	Spec. prin.	T.Cuneva				PE	1	2
	Man.de pr.	O. Baci				RICOD CONSULTING SRL mun. Chișinău, 2014		
	Efectuat	O. Baci						
						Specificația		

Poz.	Denumirea si caracteristica tehnica a utilajului si materialelor Uzina- producatoare (pentru utilajul de import: tara, firma)	Tipul, marca utilajului. Notatia documentului si numarul foii de anchetare.	Unitatea de masura	Cantitatea	Masa, kg
20.	Крышка	ТП902-1-133.88 ал.2 М694-09.100СБ М694-09.200СБ	шт	1	177,0
21.	Стрела	ТП902-1-133.88 ал.2 М694-10.000СБ	шт	1	95,0
22.	Труба	ТП902-1-133.88 ал.2 М694-11.000СБ	шт	2	150,0
23.	Мачта	ТП902-1-133.88 ал.2 М694-12.000СБ	шт	1	338,0
24.	Держатель	ТП902-1-133.88 ал.2 М694-13.000СБ	шт	1	23,0
25.	Стойка	ТП902-1-133.88 ал.2 М694-14.000СБ	шт	1	41,0
26.	Ограничитель	ТП902-1-133.88 ал.2 М694-15.000СБ	шт	1	37,0
27.	Кронштейн	ТП902-1-133.88 ал.2 М694-16.000СБ	шт	1	0,64
28.	Кронштейн	ТП902-1-133.88 ал.2 М694-17.000СБ	шт	1	9.50
28.	Труба из нержавеющей стали Ø50x5	ГОСТ9941-81	м	6	5,65

In schimb. Nr. de inv.							
Data si semnatura	REPUBLICA MOLDOVA Primăria or.Edineț				12/23.05.14-A-SP-TH.SU		
	Proiectarea rețelelor de canalizare sectorului de Est or. Edineț în perimetru str. M. Eminescu, str. șos. Bucovinei, str. Al. Hîjdeu - (I sector)						
	Nr.par	Coala	Nr.doc	Semnătura	Data		
Nr. de inv. orig.	Stația de pompare nr.1				Faza	Coala	
					PE	2	2
	Specificația				RICOD CONSULTING SRL mun. Chișinău, 2014		
Spec. prin.	T.Cuneva						
Man.de pr.	O. Baci						
Efectuat	O. Baci						