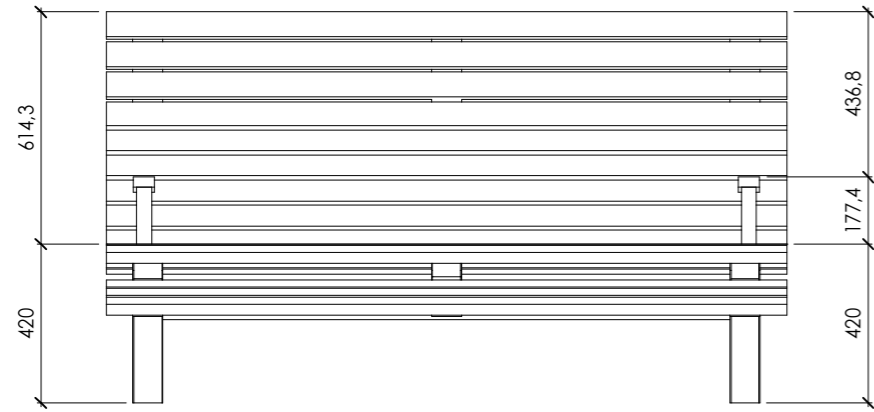


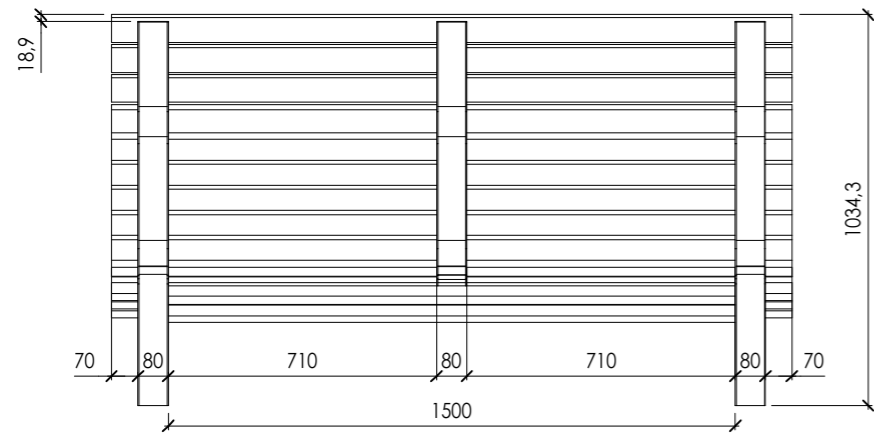
Banca singulara B-2

1 : 20

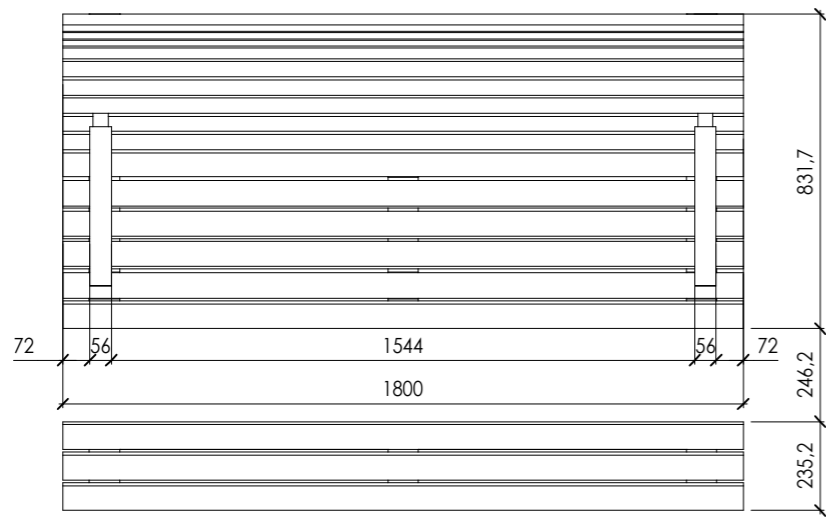
Fatada frontala



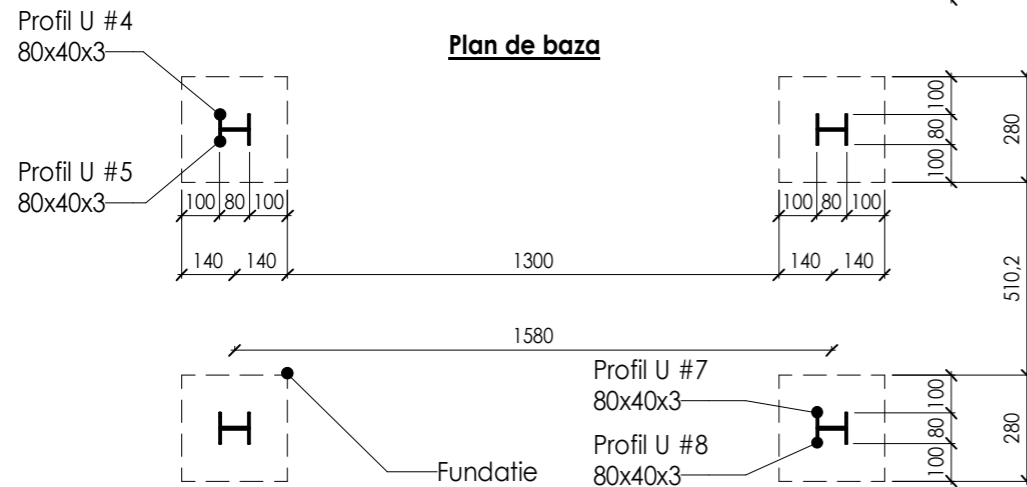
Fatada din spate



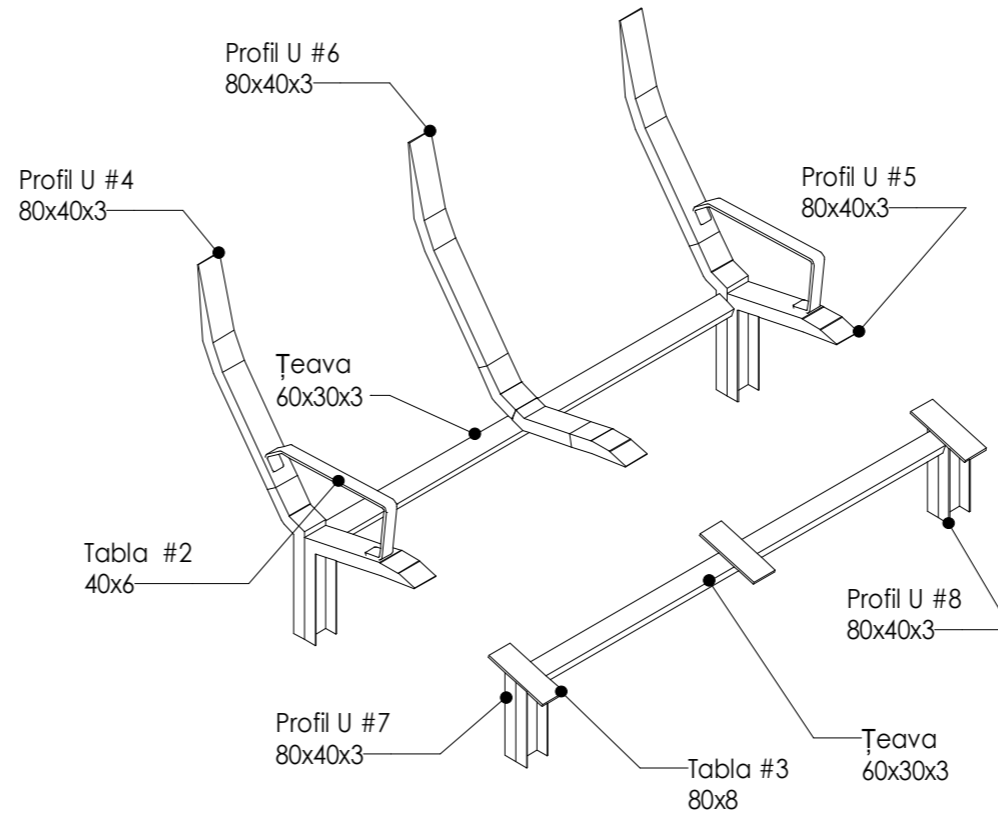
Plan



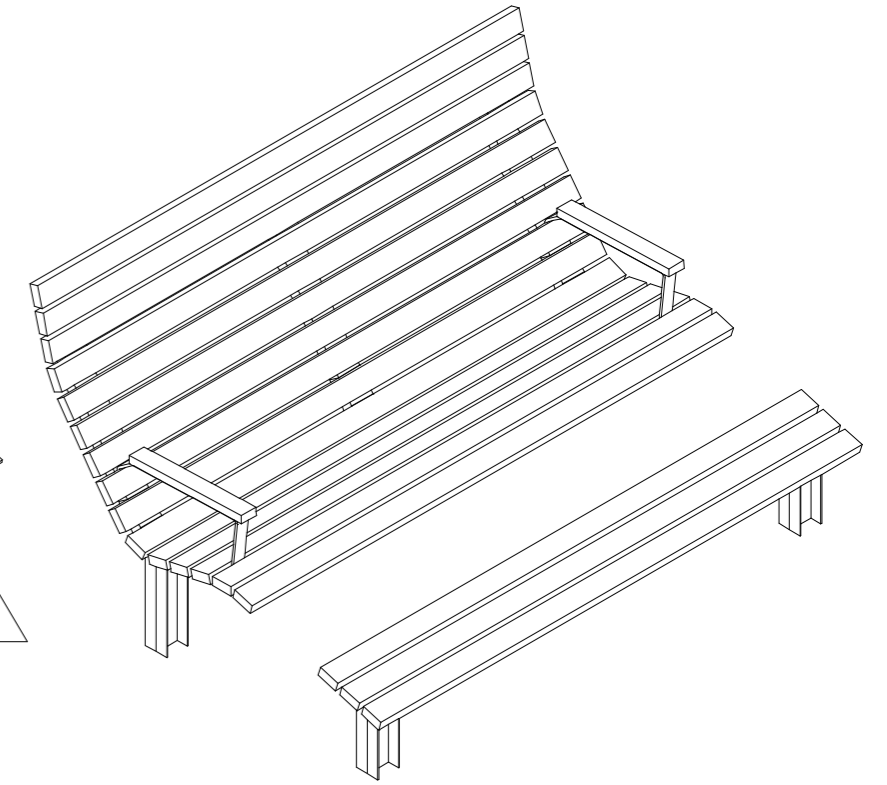
Plan de baza



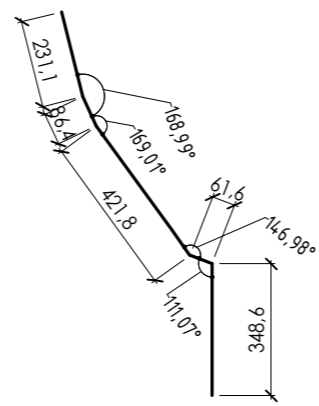
Structura



Axonometrie



Profil U #4



Profil U #6

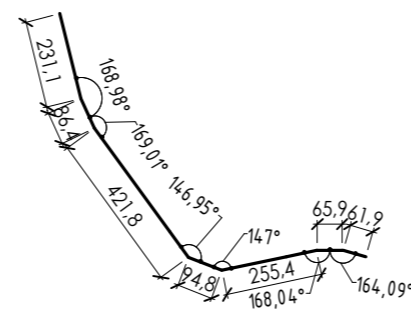
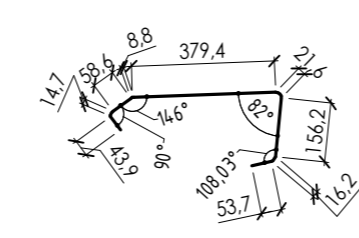
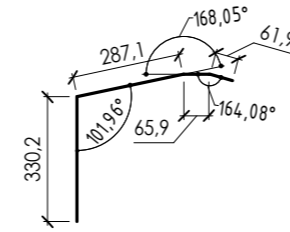


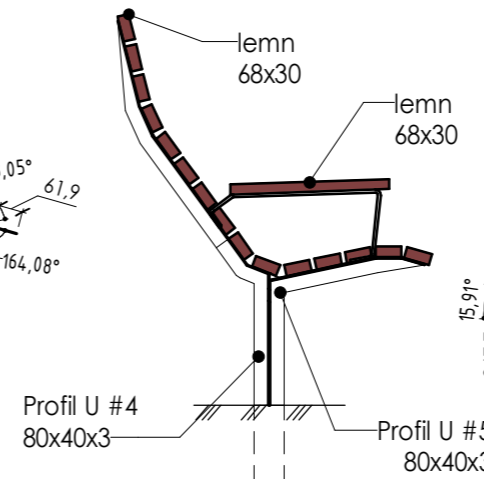
Tabla #2



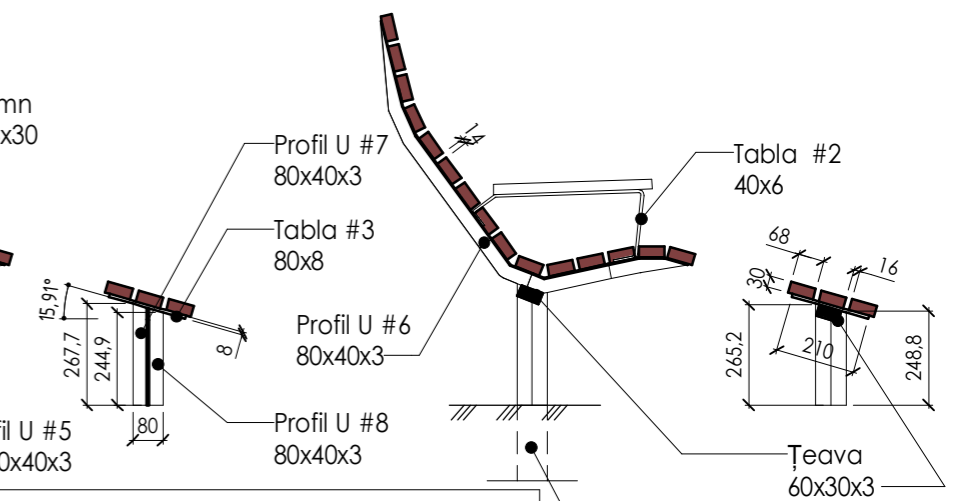
Profil U #5



Sectioniune 1-1



Sectioniune 2-2



Specificatie banca #2

Marca	Denumirea	Cantitate
-------	-----------	-----------

B-2	Bench Lounge	9
-----	--------------	---

79/06-20-PG

Mod.	Nr.par.	Foia	Nr.doc	Semnat	Data
					2020
A.S.P					
I.S.P					
Arhitect Rotari R.					

Faza	Plansa	Planse
PE		

Banca lounge B-2

Согласовано

Взам. инв. №

Подп. и дата

Инв. № подл.